

МИНИСТЕРСТВО ЭНЕРГЕТИКИ И ЭЛЕКТРИФИКАЦИИ СССР
Главное производственно-техническое управление по строительству
Всесоюзный институт по проектированию организации
энергетического строительства
«ОРГЭНЕРГОСТРОЙ»

ТЕМА № 5628 ПЛАНА ЦО
ТЕХНОЛОГИЧЕСКИЕ КАРТЫ НА СООРУЖЕНИЕ ВЛ И ПС
35-1150 кВ

РАЗДЕЛ 12. МОНТАЖ ПРОВОДОВ И ГРОВОЗАЩИТНЫХ
ТРОСОВ ВЛ 35-500 кВ

К-5-25

(СБОРНИК)

МОНТАЖ ПРОВОДОВ И ГРОВОЗАЩИТНЫХ ТРОСОВ ВЛ 500 кВ

ЗАМ. ГЛАВНОГО ИНЖЕНЕРА *Г. Н. Эленботен* — Г. Н. ЭЛЕНБОТЕН
НАЧАЛЬНИК ОТДЕЛА ЭМ-20 *В. А. Полубков* В. А. ПОЛУБКОВ
ГЛАВНЫЙ СПЕЦИАЛИСТ *Е. Н. Коган* 18.03.86 Е. Н. КОГАН
ГЛАВНЫЙ ИНЖЕНЕР ПРОЕКТА *А. А. Кузин* 18.03.86 А. А. КУЗИН

Шифр докум. и дата в зам инв. Шифр докум. инв. и дата
23517 18.03.86

Сборник К-5-25 состоит из тридцати семи технологических карт на монтаж проводов и грозозащитных тросов одноцепных ВЛ 500 кВ сооружаемых на металлических и железобетонных опорах следующих типов:

- промежуточных на оттяжках (ПБ) и свободностоящих (Р)
- промежуточно-угловых на оттяжках (ПУБ)
- промежуточных железобетонных на оттяжках (ПБ 500-1, ПБ 500-3) и свободностоящих (ПБ-500-5Н и ПБ 500-7Н)
- анкерно-угловых свободностоящих (У) и на оттяжках (УБМ)

Карты служат руководством при сооружении линии электропередачи и являются пособием при проектировании производства работ.

С выходом настоящего сборника аннулируются типовые технологические карты К-5-4 и К-5-10.

Шифр по форме Подпись и дата: 23.517

				ВЛ-Т(К-5-25)			
ГЛП	Кузин	МЧМ	18.03.86	Технологические карты Монтаж проводов и грозозащитных тросов ВЛ 500 кВ	Л.Гавва	Л.Сит	Л.Ситов
Н. контр	Полудков	Л.Сит	18.03.86		2	335	
Нач. отд.	Полудков	Л.Сит	18.03.86		Всероссийский институт "ОРГЭНЕРГЕСТРОЙ" отдел 9М-20		
М. спец	Воган	Л.Сит	18.03.86				
Ст. инж	Кудиново	Л.Сит	18.03.86				

СОДЕРЖАНИЕ

стр.

Монтаж проводов и грозозащитных тросов	9
Общая часть	9
Технологическая карта К-5-25-1	
Раскатка проводов и грозозащитных тросов с неподвижных раскаточных устройств	37
Технологическая карта К-5-25-2	
Раскатка проводов и грозозащитных тросов с раскаточного прицепа	51
Технологическая карта К-5-25-3	
Подъем грозозащитных тросов на металлические свободностоящие, металлические и железобетонные опоры на оттяжках при раскатке	59
Технологическая карта К-5-25-4	
Подъем грозозащитных тросов на порталные железобетонные опоры с внутренними связями при раскатке	65
Технологическая карта К-5-25-5	
Подъем проводов с гирляндами изоляторов на металлические порталные опоры на оттяжках при раскатке	71
Технологическая карта К-5-25-6	
Подъем проводов с гирляндами изоляторов на металлические свободностоящие опоры при раскатке	79

Униф. № 1 мод. 23 517
 Подписи и даты: ВЛ. К. ШИВ. 17

Технологическая карта К-5-25-7
 Подъем проводов с гирляндами изоляторов
 на металлические промежуточно-угловые
 порталные опоры типа ПУБ-20 на оттяжках
 при раскатке 86

Технологическая карта К-5-25-8
 Подъем проводов с гирляндами изоляторов
 на порталные свободностоящие железо-
 бетонные опоры с внутренними связями
 при раскатке 93

Технологическая карта К-5-25-9
 Подъем проводов с гирляндами изоляторов
 на порталные железобетонные опоры на
 оттяжках при раскатке 99

Технологическая карта К-5-25-10
 Подъем проводов без гирлянд изоляторов
 на металлические порталные опоры на
 оттяжках при раскатке 107

Технологическая карта К-5-25-11
 Подъем проводов без гирлянд изоляторов
 на металлические свободностоящие опоры
 при раскатке 115

Технологическая карта К-5-25-12
 Подъем проводов без гирлянд изоляторов
 на порталные свободностоящие железо-
 бетонные опоры с внутренними связями
 при раскатке 123

УИИЛ № 1020
 23 517
 Подписи и даты
 Служ. штамп

Технологическая карта К-5-25-13

Подъем проводов без гирлянды изоляторов
на порталные железобетонные опоры на
оттяжках при раскатке 130

Технологическая карта К-5-25-14

Натягивание, визирование и крепление
грозозащитных тросов в анкерном пролете
без промежуточных опор 138

Технологическая карта К-5-25-15

Натягивание, визирование и крепление
проводов в анкерном пролете без промежуточ-
ных опор 156

Технологическая карта К-5-25-16

Натягивание, визирование и крепление
грозозащитных тросов в анкерном пролете
с промежуточными опорами 175

Технологическая карта К-5-25-17

Натягивание, визирование и крепление
проводов в анкерном пролете с промежу-
точными опорами 185

Технологическая карта К-5-25-18

Натягивание, визирование и крепление
грозозащитных тросов на участке ВЛ,
ограниченном анкерно-угловой и
промежуточной опорами 197

Уч. № подл.
23517

Подписи и даты
Контр. инт. №

Технологическая карта К-5-25-19

Натягивание, визирование и крепление проводов на участке ВЛ, ограниченном анкерно-угловой и промежуточной опорами 209

Технологическая карта К-5-25-20

Натягивание; визирование и крепление грозозащитных тросов на участке ВЛ, ограниченном промежуточной и анкерно-угловой опорами. 224

Технологическая карта К-5-25-21

Натягивание, визирование и крепление проводов на участке ВЛ, ограниченном промежуточной и анкерно-угловой опорами. 232

Технологическая карта К-5-25-22

Перекладка грозозащитных тросов без опускания ■■■■■ на промежуточных опорах. 242

Технологическая карта К-5-25-23

Перекладка проводов без опускания ■■■■■ на металлических опорах 248

Технологическая карта К-5-25-24

Перекладка проводов без опускания ■■■■■ на порталных свободстоящих железобетонных опорах с внутренними связями 255

Технологическая карта К-5-25-25

Перекладка проводов без опускания ■■■■■ на порталных железобетонных опорах на оттяжках 261

Уч. № подл. 23517
Подпись и дата
Взят. инт. №

Технологическая карта К-5-25-26	
Перекладка проводов с опусканием на землю на порталных металлических опорах на оттяжках	267
Технологическая карта К-5-25-27	
Перекладка проводов с опусканием на землю на металлических свободностоящих опорах	275
Технологическая карта К-5-25-28	
Перекладка проводов с опусканием на землю на порталных свободностоящих железобетон- ных опорах с внутренними связями	283
Технологическая карта К-5-25-29	
Перекладка проводов с опусканием на землю на порталных железобетонных опорах на оттяжках	290
Технологическая карта К-5-25-30	
Установка дистанционных распорок на трех проводах фазы с монтажной тележки	297
Технологическая карта К-5-25-31	
Установка дистанционных распорок на трех проводах фазы с телескопической вышки	304
Технологическая карта К-5-25-32	
Монтаж петель шлейфов на анкерно-угловых металлических опорах У1 ^К и У2 ^К	310
Технологическая карта К-5-25-33	
Монтаж петель шлейфов на анкерно-угловых металлических опорах типа У1 и У2	317

Технологическая карта К-5-25-34

Устройство якоря для временного промежуточного
крепления грозозащитного троса в обводненных
грунтах 325

Технологическая карта К-5-25-35

Устройство якоря для временного промежуточного
крепления проводов в обводненных грунтах 332

Технологическая карта К-5-25-36

Устройство якоря для временного промежуточного
крепления грозозащитного троса в необводненных
грунтах 340

Технологическая карта К-5-25-37

Устройство якоря для временного промежуточного
крепления проводов в необводненных грунтах 348

Инв. № подл.	29517
Подпись и дата	
С. И. Шиб. С.	

Технологические карты

ВЛ 500 кВ

Монтаж проводов и грозозащитных
тросов

K-5-25

Общая часть

I. В настоящий сборник включены технологические карты, охватывающие комплекс работ по монтажу проводов и грозозащитных тросов на ВЛ.

Расположение карт в сборнике указано ниже в таблицах

Вид работ	Тип промежуточных опор				
	ПБ I+5	Р	ПДБ	ПБ 500-I	ПБ 500-5Н
Раскатка проводов и тросов	ПБ с неподвижных устройств				
		K-5-25-1 лист 37			K-5-25-2 лист 37
		K-5-25-3 лист 39			K-5-25-4 лист 39
Подъем на опоры	про- с. ги- рьями до- без ги- рьянд	K-5-25-5 лист 77	K-5-25-6 лист 79	K-5-25-7 лист 80	K-5-25-8 лист 83
		K-5-25-10 лист 107	K-5-25-11 лист 115		K-5-25-13 лист 123
Пере- клад- ка	про- с опус- канием на зем- лю без опус- кания	K-5-25-22 лист 242			
		K-5-25-26 лист 267	K-5-25-27 лист 275		K-5-25-29 лист 290
		K-5-25-23 лист 248			K-5-25-24 лист 255

В таблице выделены предпочтительные технологические варианты по подъему и перекладке проводов.

Изб. № 23517
 Подпись и дата
 23.5.77

Формат А4

Вид работ		Тросы	Провода
Натягивание, визирование и крепление в пролетах	А - А	<u>К-5-25-14</u> лист 138	<u>К-5-25-15</u> лист 156
	А - П...П - А	<u>К-5-25-16</u> лист 175	<u>К-5-25-17</u> лист 185
	А - П	<u>К-5-25-18</u> лист 197	<u>К-5-25-19</u> лист 209
	П - А	<u>К-5-25-20</u> лист 224	<u>К-5-25-21</u> лист 232
Устройство якорей для промежуточной поданкеровки	в необходимом грунте	<u>К-5-25-36</u> лист 340	<u>К-5-25-37</u> лист 348
	в обводненном грунте	<u>К-5-25-34</u> лист 325	<u>К-5-25-35</u> лист 332
Установка распорк	с тележки	-	<u>К-5-25-30</u> лист 297
	с вышки	-	<u>К-5-25-31</u> лист 304
Монтаж шлейфов	На опорах У1 ^к , У2 ^к	-	<u>К-5-25-32</u> лист 310
	На опорах У1, У2	-	<u>К-5-25-33</u> лист 317

2. Карты разработаны для монтажа сталеалюминиевых проводов сечением до 500/64 мм² (по три в фазе) и грозозащитных тросов марки С-70 на ВЛ, сооружаемых на унифицированных и типовых опорах.

УИФ. № подл. 23517
 Подпись и дата:

3. Конструкции натяжного и поддерживающего крепления проводов и грозозащитных тросов приняты по типовому проекту № 3516 тм , альбом IV ОДП института "Энергосетьпроект" и приведены на рис. 0-1, 0-2, 0-3, 0-4 , 0-5, 0-6, 0-7.

4. Схемы опор приняты согласно каталогу № 5713 тм-т 3 института "Энергосетьпроект", выпуск 1985 года и приведены на рис. 0-8, 0-9 , 0-10, 0-11, 0-12, 0-13, 0-14 , 0-15, 0-16.

5. До начала монтажа проводов и грозозащитных тросов должны быть выполнены следующие работы, не учитываемые настоящими технологическими картами:

5.1. Установка, выверка, полное закрепление и заземление всех опор в пролете, подлежащем монтажу.

5.2. Переустройство пересечений согласно проекту.

5.3. Расчистка трассы ВЛ от леса, кустарника, валунов и других предметов, мешающих производству монтажных работ.

5.4. Комплектование арматуры, и изоляторов с отбраковкой согласно техническим условиям.

6. В длинных анкерных пролетах рекомендуется вести монтаж проводов и грозозащитных тросов участками протяженностью не более 6 км с промежуточной поданкерровкой за временные якоря.

При выборе места для устройства якорей следует избегать их расположения в затопляемых поймах и на косогорах.

7. Опрессовку соединительных и натяжных зажимов, а также термосварку при монтаже проводов и грозозащитных тросов следует вести в соответствии с технологическими картами К-5-24 .

8. Время нахождения проводов в раскаточных роликах до перекладки и в зажимах без установки гасителей вибрации не должно превышать 20 суток.

9. Картами предусмотрен монтаж проводов и грозозащитных тросов

Инв. № подл.
23577
Подпись и дата
Лист

ВЛ-Т(К-5-25) //

Формат А4

специализированными звеньями комплексной бригады при поточном строительстве ВЛ.

Состав комплексной бригады (без вспомогательных работ)

Электролинейщик	6 р (бригадир)	- 1 чел.
Электролинейщик	5 р	- 6 чел.
Электролинейщик	4 р	- 4 чел.
Электролинейщик	3 р	- 10 чел.
Машинист трактора	6 р	- 4 чел.
Машинист телевышки	5 р	- 2 чел.
Шофер бригадной машины		- 2 чел.

ИТОГО 27 чел.

Состав звеньев указан в технологических картах по видам работ. Количество звеньев определяется в зависимости от сроков строительства на основании показателей трудоемкости.

10. Техничко-экономические показатели подсчитаны, исходя из односменной работы (продолжительность смены 8,2 часа) на равнинной незаболоченной местности в летний период.

Для составления калькуляций трудовых затрат использован сборник ЕНиР 23 выпуск 3 "Воздушные линии электропередачи и строительные конструкции открытых распределительных устройств напряжением 35 кВ и выше" (I редакция) Энергостройтруд. Москва 1983 г, Сборник ЕНиР 2 выпуск I "Механизированные и ручные работы". Стройиздат. Москва 1980 г. и сборник ЕНиР 24 "Такелажные работы". Стройиздат. Москва 1973 г.

11. При привязке технологических карт к конкретному объекту необходимо уточнить отдельные технологические операции, объемы работ, калькуляции трудовых затрат, расход эксплуатационных материалов в соответствии с проектом ВЛ, условиями строительства и рельефа местности и обеспечить соблюдение требований техники безопасности.

ВЛ-Т(Н-5-25)

Лист
12

Формат А4

Инв. № подл. 23517
Подпись и дата
Взам. инв. №

12. При строительстве ВЛ в усложненных условиях, отличающихся от предусмотренных технологическими картами, к затратам труда и механизмов следует применять следующие поправочные коэффициенты

Вид работы	Особые условия	Поправочный коэффициент
Раскатка проводов и тросов	на болотистой местности	1,75
	через овраги или кустарники	1,3
	по глубокому снегу (более 0,5м)	1,25
	в горной местности	1,85
Подъем проводов и тросов на промежуточные опоры	в болотистой местности	1,75
Натягивание, визирование и закрепление проводов и тросов	по просеке и кустарникам	1,1
	в горной местности и на косо-горах	1,4
Сборка гирлянд изоляторов и перекладка проводов с опусканием на землю	в болотистой местности	1,75
Разработка котлованов под временные якоря	при глубине промерзания до 0,5 м	1,3
	0,75 м	1,4
	1,0 м	1,5
	1,5 м	1,6
	в заболоченных местах	1,4
Установка временных якорей		
Монтаж проводов и тросов	в зимние месяцы для температурных зон согласно классификации, приведенной в общей части ЕНиР	
	1 (январь-февраль)	1,08
	2 (декабрь-март)	1,13
	3 (ноябрь-март)	1,19
	4 (ноябрь-март)	1,27
	5 (ноябрь-март)	1,29
	6 (октябрь-апрель)	1,41

Инв. № подл. 23517
 Подпись и дата
 23517

13. В сводную ведомость технико-экономических показателей включены приведенные к I км ВЛ трудовые затраты и продолжительность работ по монтажу проводов и грозозащитных тросов на линии электропередачи с анкерными пролетами длиной до 6 км.

Показатели по опрессовке соединителей приняты по ^{СБОРНИКУ} технологическим картам К-5-24. Количество соединений на I км для провода - 3, для грозозащитного троса - I.

Общая продолжительность работ по монтажу проводов и тросов определяется при составлении календарного графика с учетом совмещения операций.

14. При монтаже проводов и грозозащитных тросов должны соблюдаться правила техники безопасности, определенные следующими нормативно-техническими документами:

СНИП-4-80. Правила производства и приемки работ. Техника безопасности в строительстве;

Правила техники безопасности при производстве электромонтажных работ на объектах Минэнерго СССР;

Правила устройства и безопасной эксплуатации грузоподъемных кранов Госгортехнадзор СССР;

Инструктивные указания по технике безопасности при эксплуатации тракторов и других механизмов, смонтированных на базе тракторов. Информэнерго 1977 г.

а также конкретные требования по безопасности труда, изложенные непосредственно в технологических картах.

15. Особое внимание необходимо обратить на соблюдение следующих требований безопасности труда:

15.1. Не допускается использование промежуточных опор и фундаментов под ними в качестве временных якорей.

15.2. При подъеме, натягивании и визировании проводов и тросов

Инв. № подл. 23574
Подпись и дата
С.И.И.И.

ВЛ-Т(К-5-25)

Лист
14

Формат А4

запрещается находиться под ними и тяговыми тросами, а также рядом с опорами и тяговыми механизмами.

15.3. При натягивании проводов и тросов для визирования должна быть обеспечена двухсторонняя связь между рабочими, осуществляющими наблюдение за подъемом проводов и тросов в пролете, прохождением соединительных зажимов по раскаточным роликам, пересечением дорог и других препятствий.

15.4. До окончательного закрепления провода (грозозащитного троса) на стойках анкерно-угловых опор перекладку, установку дистанционных распорок в анкерном пролете не производить.

15.5. Перекладку проводов без опускания запрещается производить, находясь на гирлянде изоляторов; работы следует выполнять с монтажной лестницы, люльки или монтажной вышки.

15.6. Провода и тросы отдельных смонтированных участков длиной 3 км должны закорачиваться и заземляться.

15.7. При заземлении (заедании) проводов (тросов) в блоках освобождать их тяжением лебедки или ходом трактора запрещается.

15.8. При работе на траверсах опор карабин монтажного (предохранительного) пояса должен крепиться к металлоконструкциям таким образом, чтобы не стеснять движений работающего.

16. Дополнительные требования техники безопасности, связанные с конкретными условиями производства работ (работа на действующем предприятии и в зоне влияния действующей ВЛ, рельеф местности и погодно-климатические условия, работы в условиях недостаточной видимости и в зоне пересечения с инженерными коммуникациями и т.п.) должны быть оговорены в ППР при привязке технологических карт к объекту.

Умв. № подл. 23517
Подпись и дата
Безм. инв. №

ВЛ-Т(К-5-25)

Лист

15

Формат А4

17. Набор приспособлений, инструмента, такелажа и инвентаря для монтажа проводов и грозозащитных тросов (на I бригаду) *)

Наименование	Тип	Марка, ГОСТ	Кол. шт.	Примечание
Аптечка	индивидуальная	23267-78	2	
Аппарат	смазочный	АСТ-3	1	компл. для антикорроз. смазки грозозащитн. тросов
Аппарат	смазочный	АСТО	1	то же компл. стальных канатов
Бак и кружка	питьевые	ТУ-34-594-70	4	
Бинокль	8-ми кратный	7048 #8I	4	
Блок	малогабаритный	г.п. 0,5 тс	2	Дмитровский SMS
Стяжка	монтажная	17I.00.00.000 № 09С	4	
Ведро	оцинкованное		2	
Динамометр	монтажный	13837-79	1	
Ерш	стальной		9	
Зубило	слесарное	72II-72	16	
Канат ϕ 20-24	пеньковый	483-75	125 кг	
Канистра	металлическая	5I05-82	4	для бензина
Каска	защитная	I2.4.087-80	40	
Ключ, размер зева, мм	гаечный	2839-80 E		
22x24			9	
27x30	то же	то же	9	
32x36	"	"	9	

*) Принято по "Табель средств малой механизации для механизированных колонн по строительству ВЛ 35-II50 кв Том I", выпущенный Одесским филиалом ОЭС. 1985 г.

Инв. № подл. 23577
 Подпись и дата

Продолжение

Наименование	Тип	Марка ГОСТ	Кол. шт.	Примечание
Ключ, размер зева, мм 36x41	гаечный	2839-80Б	9	
41x46	то же	то же	9	
46x50	" "	" "	9	
Ключи, набор № 2	гаечные		2 компл.	
Ключ	гаечный, ВНИИМИНСТАНКО- разводной	ПРОМ	4	
Кувалда	кузнечная	II408-75	9	
Круглогубцы	монтерские	TU34-2II2-68	2	
Лазы	универсальные		2 компл.	для подъема на ж/б опоры
Линеметатель		АЛ-1А	1	Краснозаводской химический 3-д
Лопата	копальная	ЛКО-1 3620-76	16	
Лом	строительный	ЛО-28 I405-83	8	
Лом	гвоздодерный	ЛГ-20 I405-83	1	
Метр	складной	TU II2-156-76	6	
Молоток	слесарный	2310-77	5	
Напильник	трехгранный	I465-80	4	
Напильник	плоский	I465-80	4	
Ножницы	слесарные	TU 34-27I645-77	2	
Нож	кабельный	МКА-1М	2	
Набор инструмента	монтерский	ММ-64	3	
Отвес	строительный	ОТ-200 7948-80	3	
Отвертка	слесарно- монтажная	I7199-7I	5	

Инв. № инв.
23517

Подпись и дата
30.11.1974

ВЛ-Т(К-5-25)

Лист
17

Формат А4

Продолжение

Наименование	Тип	Марка ГОСТ	Кол. шт.	Примечание
Очки	защитные	I2.4.003-80	4	
Кусачки	монтерские	7282-75	12	
Перчатки	резиновые, диэлектрические	20010-74	19	
Пила	поперечная	979-70	2	
Плоскогубцы	комбинированные	5547-75	15	с изолирующими рукоятками
Полотно	ножовочное	6645-68	90	для металла
Подшлемник	х/б		40	
Контейнер	металлический	I6.786.00.00.000 КФ 080	2	для хранения метизов и ар- матуры
Рулетка	металлическая	Р8-10 7502-80	4	
Рулетка	металлическая	Р8-20 7502-80	4	
Лестница	разборная	НФ 080		для подъема на ж/б опоры
Рамка	ножовочная	I7270-7I	8	
Сани	г.п. 5 т	0М-205223	4	
Сумка			12	для бригадного инструмента
Теодолит	геодезический	Т-30 I0529-79	1 компл.	со штативом
Термометр	наружный	ТБН-2	2	предел измерен. ± 500С
Топор	строительный	I8578-73	4	
Механизм	монтажный	МР-34 ДЭМЗ		для резки про- водов и тросов
Уровень	строительный	УС1-306 94I6-76	2	
Флажок	сигнальный		9	

Инв. № инв.

Подпись и дата

23.514

ВЛ-Т(К-5-25)

Лист
18

Формат А4

Продолжение

Наименование	Тип	Марка, ГОСТ	Кол. шт.	Примечание
Заземление	переносное	ШЗП ТУ 16-538-232-74	70	Тройкикий ЭМЗ
Штанга	оперативная		25	для наложения переносного заземления
Заземлитель	винтовой		16	
Штангенциркуль	универсальный	ШЦ-I-125 166-80	2	
Щетка	стальная	ТУ 494-01-104-76	4	
Щипцы	монтажные	МИ-38 МО СЕТЬ ВПО СЭСИ	6	для установки защитной в изоляторы

Уч. № подл.
23517

Подпись и дата
Взят. инв. №

ВЛ-Т(К-5-25)

Лист
19

Формат А1

18. Сводная ведомость технико-экономических показателей по монтажу проводов и тросов на I км ВЛ

Наименование работ	Трудозатраты, чел.-дн.			
	Продолжительность, см.			
	Тип промежуточной опоры			
	ПБ I+5	ПБ 500-I, 3	P	ПБ 500-5H, 7H
Раскатка проводов и тросов с неподвижных устройств с подъемом на промежуточные опоры				
а) без гирлянд	$\frac{17,8}{2,2}$	$\frac{17,8}{2,2}$		
б) с гирляндами			$\frac{21,6}{2,7}$	
Раскатка проводов и тросов с тележек с подъемом на промежуточные опоры без гирлянд				$\frac{6,71}{0,8}$
Визирование и натягивание				
а) проводов	$\frac{6,8}{0,7}$	$\frac{6,8}{0,7}$	$\frac{6,8}{0,7}$	$\frac{6,8}{0,7}$
б) тросов	$\frac{0,7}{0,08}$	$\frac{0,7}{0,08}$	$\frac{0,7}{0,08}$	$\frac{0,7}{0,08}$
Перекладка проводов				
а) с опусканием на землю и установкой распорок	$\frac{20,5}{5,13}$	$\frac{20,5}{5,13}$	7,6	$\frac{20,8}{5,13}$
б) без опускания на землю			$\frac{7,6}{2,7}$	
Перекладка тросов	$\frac{1,62}{0,54}$	$\frac{1,62}{0,54}$	$\frac{1,62}{0,54}$	$\frac{1,62}{0,54}$
Установка распорок с тележки			$\frac{11,0}{2,75}$	
Монтаж шлейфов	$\frac{2,6}{0,5}$	$\frac{2,6}{0,5}$	$\frac{2,6}{0,5}$	$\frac{2,6}{0,5}$
Опрессовка соединительных зажимов				
а) на проводах и тросах	$\frac{1,01}{0,5}$	$\frac{1,01}{0,5}$	$\frac{1,01}{0,5}$	$\frac{1,01}{0,5}$
Итого трудозатрат, чел.-дн.	51,03	51,0	52,93	40,24

Показатели подсчитаны для проводов сечением 500/64 мм² и тросов марки С-70 при пролете до 6 км.
 Количество промежуточных опор на I км - 2,7 шт., количество анкерно-угловых опор на I км - 0,2 шт.
 Общая продолжительность работ по монтажу проводов и тросов определяется при составлении календарного графика с учетом совмещения операций.
 Анкерно-угловые опоры типа У. Показатели по опрессовке приняты согласно ~~абз. 1~~ К-5-24, количество соединений на I км для ~~провода~~ провода - 3, троса - 1.

Вид. № подл. 23517
 Подпись и дата Инв. №

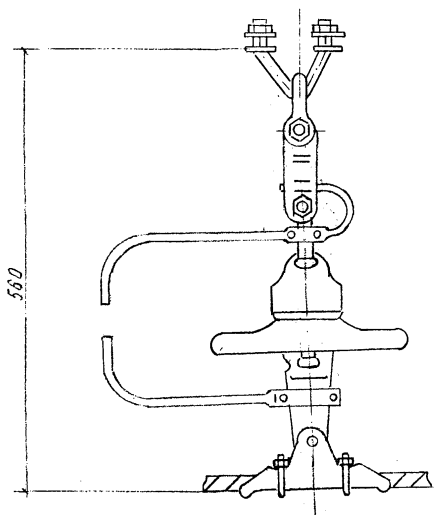


Рис. 0-1. ПОДДЕРЖИВАЮЩЕЕ КРЕПЛЕНИЕ ГРДЗОЗА
ЩИТНОГО ТРОСА

(По типовому проекту ОДП-ЭСП 35/16 тм альбом IV)

Шифр по кат. Листы и детали в том числе №
23517

ВЛ-Т(К-5-25) Лист
21

Шифр № подл.	Подпись и дата	Взам. шиф. №
23517		

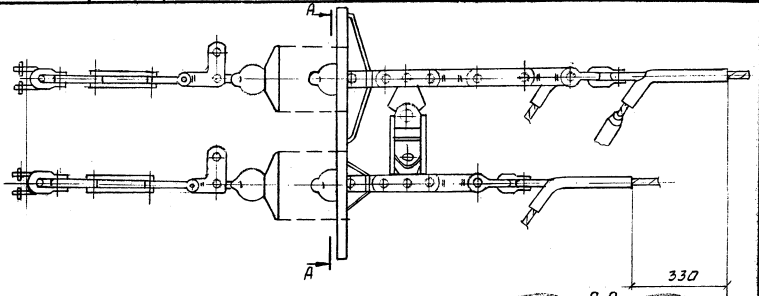
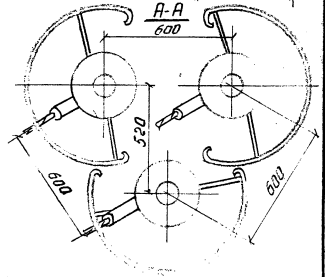


Рис. 0-3. Гирлянда натяжная
3-х цепная.
(По типовому проекту ОДП ЭСП
3516 тм, альбом IV)



М. ЭСР 2517-30 Р-41 Т 570
Копировать
ВЛ-Т(К-5-25)
Формат 11
Лист
23

Ф 4
ГОСТ 21.103-71

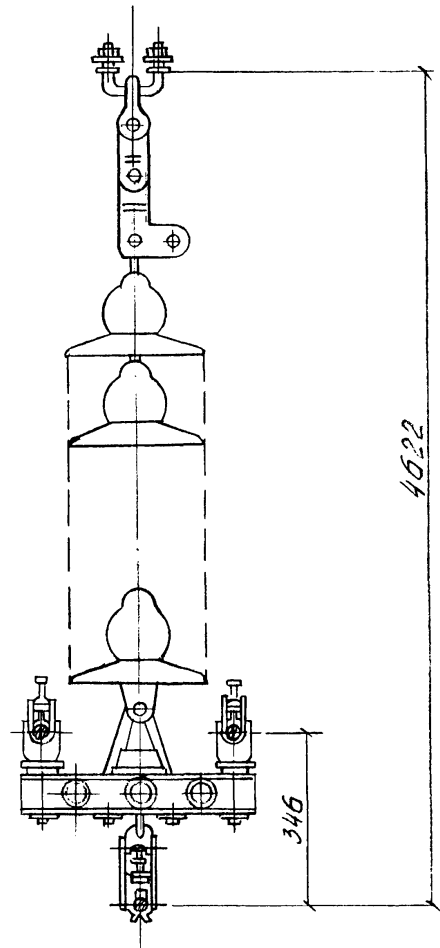


Рис. 0-4. Сирлянда поддерживающая
одноцепная
(По типовому проекту ОДП-ЭСП 3516 тм, альбом IV)

Изм. № подл. 23574
 Изменения и даты вступления в силу

ВЛ-Т(К-5-25) Лист 24

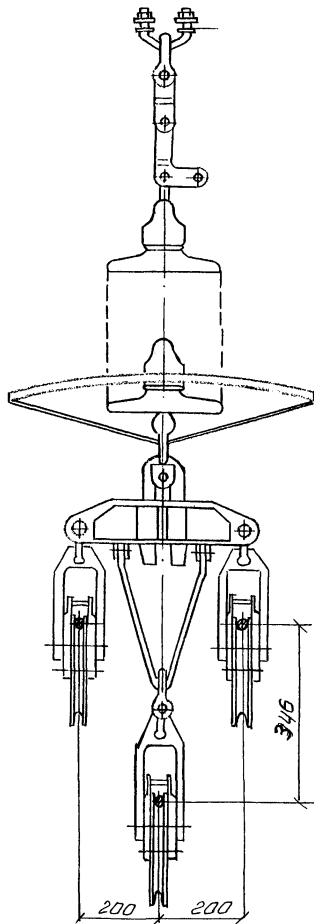


Рис. 0-5 Зурлянда поддерживающая одноцелная
 для промежуточно-угловых опор
 (по типовому проекту ДДП ЭСП 3516тм, альбом IV)

Шифр модели 23517
 Подпись и дата
 Взам. инв. №

ВЛ-Т(К-5-25)

Лист
 25

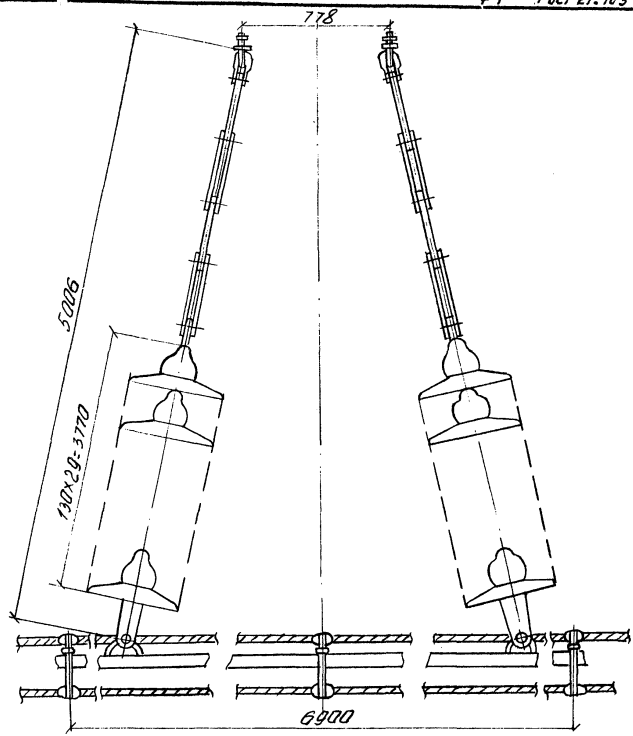


Рис. 0-6. Гирлянда поддерживающая
 двухъярусная для вставки шлейфов
 (По типовому проекту ОДП, ЭСП 3576 тм, Альбом IV)

Инв. № подл. 23517
 Подпись и дата
 Взам. инв. №

ВЛ-Т(К-5-25) Лист 26

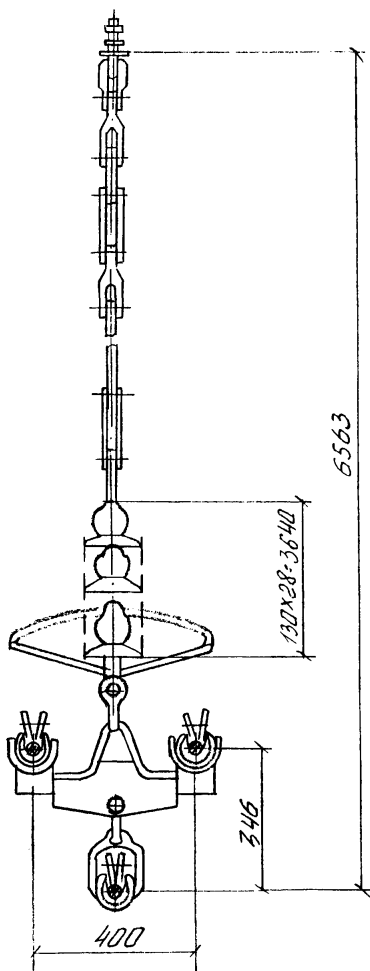


Рис. 0-7. Ширянда поддерживающая одноцелная
для обводки шлейфа
(По типовому проекту ОДП ЭСП 3516 тм, Альбом IV)

Шифр изделия, Порядк. и дата Вых. шифр
23517

ВЛ-Т(К-5-25)

Лист
27

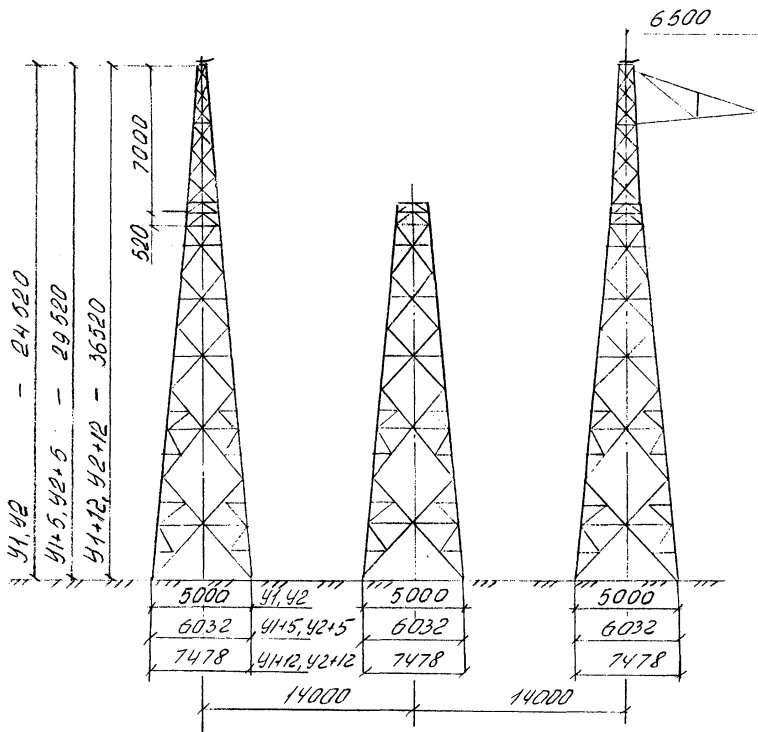


Рис. 0-8. Анкерно-угловые опоры типа 41, 42

Шифр подл. 23517
 Издательство
 Взам. инв. №

ВА-Т(К-5-25) 28

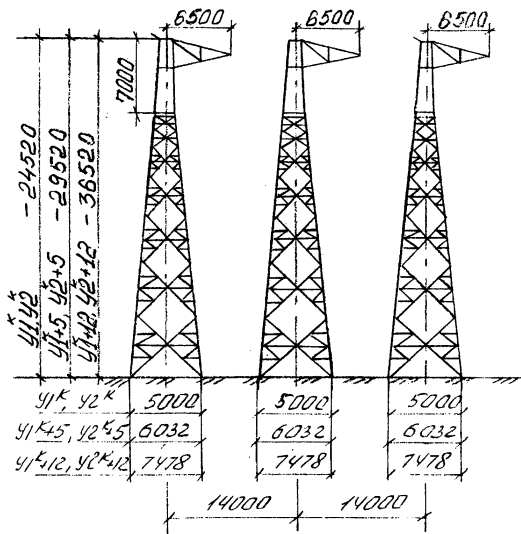


Рис. 0-9. Анкерно-угловые опоры типа 41^k, 42^k

Лин. № подл. 23514
 Подпись и дата
 ЧМ. ШР. №

ВА-Т(К-5-25)

Стр.
 29

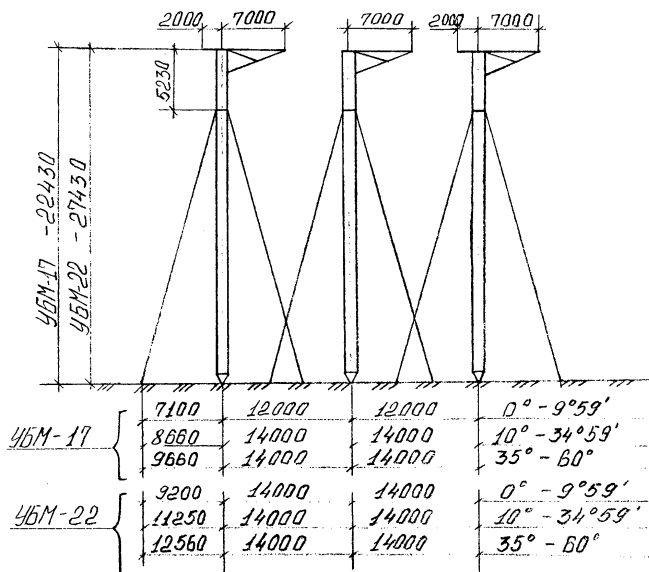


Рис. 0-10. Анкерно-угловые металлические опоры на оттяжках типа УБМ-17 и УБМ-22

Лист № 3 из 3-х, Подпись и дата 08.11.2014

ВА-Т(К-5-25)

Стр. 20

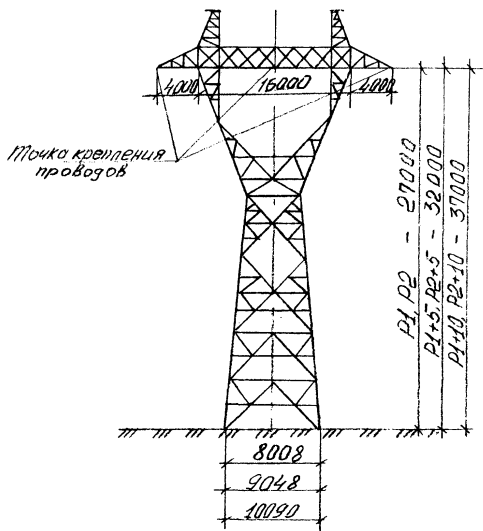


Рис. 0-11. Промежуточные металлические опоры типа P1, P2

Шифр проекта
2351X

Подпись и дата
В.М. Шиб. №

ВА-Т(К-5-25)

Стр.
31

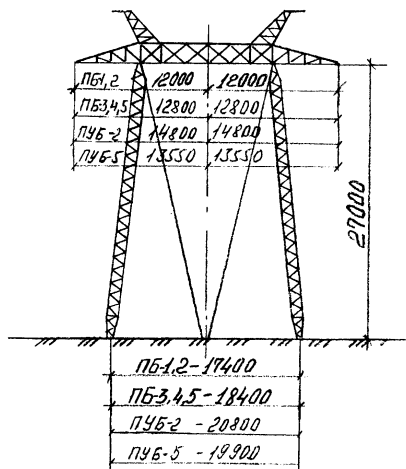


Рис. 0-12 Промежуточные и промежуточно-угловые металлические опоры ПБ и ПЧБ

Лист № подл. 23614
Подпись и дата С. И. И. №

ВЛ-Т(К-5-25)

Стр.
32

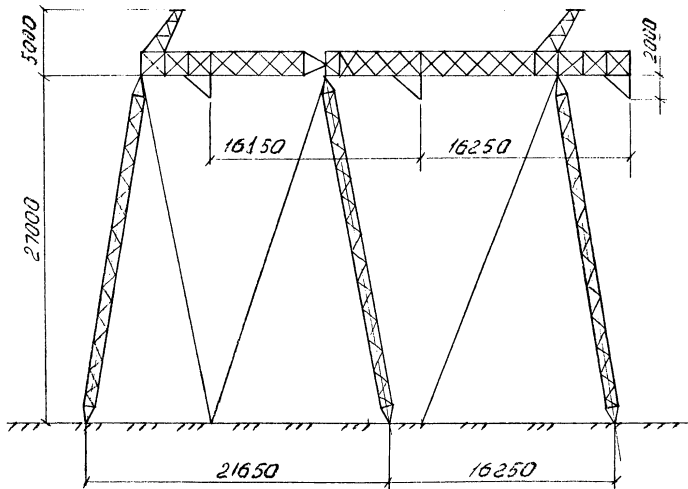


Рис. 0-13 Промежуточно-угловая металлическая опора типа ПУБ-20.

Шифр подл. 28514
 Подпись и дата

ВА-7(К-5-25) лист 33

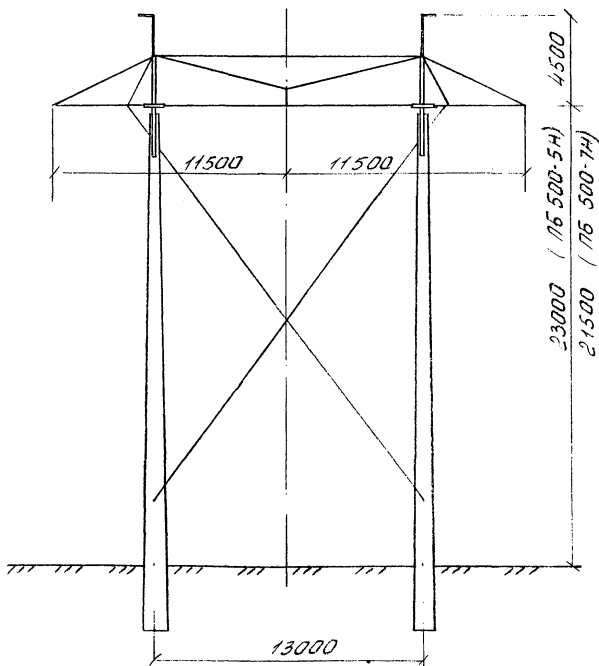


Рис. А-14 Промежуточные железобетонные аппараты типа ПБ 500-5Н и ПБ 500-7Н

Изм. № подл. 2357X
 Подпись и дата. Взам. Инв. №

ВА-7(К-5-25) Лист 34

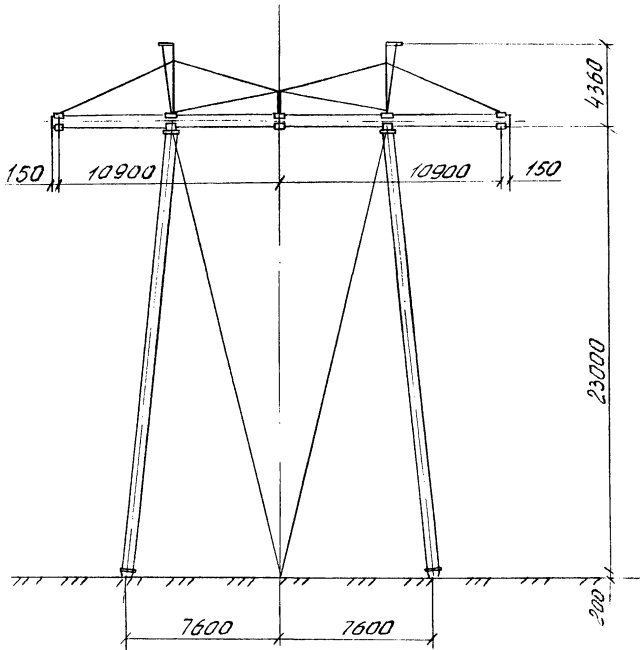


Рис. 0-15 Промежуточная железобетонная опора типа ПБ 500-1

Шифр подл.
23517

М. ДЭС 2516-РГ АГ-471 + 500

ВА-Т(К-5-25)

Копирован

Лист

35

Формат И1

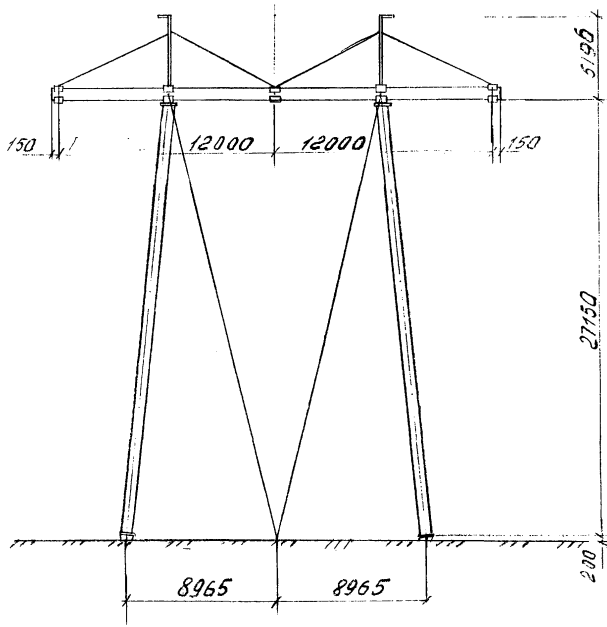


Рис. 0-16 Промежуточные железобетонные опоры типа ПБ500-3.

Лист № подл. 23517
 Подпись и дата
 23.05.74

ВА-Т(К-5-25) 36

Технологическая карта

ВЛ 500 кВ

Раскатка проводов и грозозащитных
тросов с раскаточного прицепа.

К-5-25-2

1. ОБЛАСТЬ ПРИМЕНЕНИЯ

1.1. Технологическая карта разработана на раскатку проводов и грозозащитных тросов на участках ВЛ, где по условиям рельефа и конструктивным особенностям опор возможно передвижение раскаточных прицепов.

Карта предназначена для ВЛ, сооружаемых на железобетонных свободностоящих опорах с внутренними связями.

1.2. В состав работ, рассматриваемых картой, входят :

1.2.1. Установка барабанов с проводом и тросом на раскаточный прицеп.

1.2.2. Раскатка проводов и тросов в монтируемом пролете.

1.3. Подъем проводов и тросов в раскаточных роликах на промежуточные опоры, осуществляемой в процессе раскатки, освещается в соответствующих технологических картах настоящего сборника.

2. ОРГАНИЗАЦИЯ И ТЕХНОЛОГИЯ РАБОТ

2.1. До начала раскатки должны быть закончены работы, перечисленные в п. 5 общей части настоящего сборника, а также вывезены на трассу барабаны с проводом и тросом согласно схеме развозки.

Барабаны с проводом следует подбирать с одинаковой или близкой строительной длиной провода, размещая их с учетом допустимых мест

ВЛ-Т(К-5-25)

Лист

51

Шифр по кат. 23517
Инв. № подл. 23517
Подпись и дата

установки соединителей (не более I соединителя в каждом пролете ВЛ).

2.2. Раскатка проводов и тросов производится с раскаточного прицепа, передвигаемого трактором Т-130М или другим классом тяги 10 т

2.3. Технологическая последовательность производства работ (рис.2-1):

2.3.1. Установить на раскаточный прицеп барабаны с проводом и тросом таким образом, чтобы при раскатке они вращались против стрелки, указанной на барабанах заводом-изготовителем, а сбегавшие концы провода (троса) сходили с верха барабана.

2.3.2. Закрепить за фундаменты анкерно-угловой опоры сбегавшие концы проводов (тросов).

2.3.3. Раскатать на 50-60 м за первую промежуточную опору три провода фазы. Грозозащитный трос раскатывается совместно с проводами крайних фаз.

2.3.4. Запасовать грозозащитный трос в раскаточный ролик, поднять и закрепить его на тросостойке опоры, руководствуясь технологической картой К-5-25-4.

2.3.5. Запасовать провода в раскаточные ролики, поднять и закрепить их на траверсе опоры по картам, перечисленным ниже :

Тип опор	Технологическая карта на подъем проводов	
	с гириандой	без гирианды
ПБ 500-5Н	К-5-25-8	К-5-25-12
ПБ 500-7Н		

Изм. № подл. 23677
Получено и выдано 23677

ВЛ-Т(К-5-25)

Лист
52

2.3.6. Продолжить раскатку проводов и тросов в пролете согласно п.2.3.3. - 2.3.5. до граничной опоры монтируемого пролета.

2.4. Опрессовка соединительных зажимов производится в процессе раскатки проводов и тросов в соответствии со сборником К-5-24.

2.5. При производстве работ по раскатке проводов и тросов следует руководствоваться указаниями по технике безопасности, изложенными в п.п. 14, 15, 16 общей части настоящего сборника. Особое внимание следует обратить на следующие требования.

2.5.1. Раскаточные приспособления должны быть оборудованы надежными устройствами для торможения барабана в процессе раскатки.

2.5.2. Скорость передвижения тягового механизма с раскаточным приводом не должна превышать 5 км/ч.

2.6. Работы по раскатке проводов (тросов) с подъемом на опору выполняется звеном рабочих в составе:

Профессия	Разряд	Кол.чел.
Электролинейщик	5	1
Электролинейщик	4	2
Электролинейщик	3	4
Машинист тракторных	6	1

Изм. № подл. 23517
Подпись и дата: 23.05.78

ВЛ-Т(К-5-25)

Лист

53

2.8. Калькуляция трудовых затрат на I км ВЛ

2.8.1. С подъемом проводов и тросов на промежуточные свободстоящие опоры с внутренними связями.

Обоснование	Наименование работ	Ед. изм.	Норма времени на ед. измерения чел.-ч.		Объем работ		Трудозатраты чел.-ч.	
			Эл. лин.	Маш.	Эл. лин.	Маш.		
БНПР 23-3-20 А, табл. 2 стр. 3 п. "ж" и "з" применительно	Раскатка проводов с раскаточ- ной машиной	I фаза (3провода)	9,1	1,3	3	27,30	3,90	
	Раскатка троса с раскаточ- ной машиной одновременно с проводами.	I трос	0,18	0,05	2	0,36	0,10	
К-5-25-4	Подъем тросов на промежу- точную опору	I опора	0,160	0,41	2,7	0,430	1,10	
К-5-25-8	Подъем проводов с гирлян- дами на промежуточную опору	I опора	11,6	0,72	2,7	31,32	1,91	

ВМ-Т(К-5-25)

Лист
54

Копия

Формат 11

Лист 21, 103-78

И. № подл.	Подпись и дата	Взнос ш. №
23517		

Обоснование	Наименование работ	Ед. изм.	Норма времени на ед. измерения чел.-ч.		Объем работ	Продолжение Трудозатраты чел.-ч.	
			Эл. лин.	Маш.		Эл. лин.	Маш.
			K-5-25-I2	Подъем проводов без гирлянд на промежуточную опору		I опора	7,40
Итого при подъеме проводов с гирляндами;						63,28	7,01
Общие трудозатраты составляют : 70,3							
При подъеме проводов без гирлянд						53,04	7,01
Общие трудозатраты составляют : 59,0							

Копия
 ВЛ-Т(К-5-25)
 Лист
 55

Ф 4
 ГОСТ 21.103-14

**3. ТЕХНИКО-ЭКОНОМИЧЕСКИЕ ПОКАЗАТЕЛИ
НА I КМ ВЛ**

Показатели	Раскатка проводов и тросов подъемом на промежуточные о	
	с гирляндами	без гирлян
Трудоемкость, чел.-дн.	8,6	7,2
Работа механизмов, маш.-см.	0,9	0,9
Численность звена, чел.	8	8
Продолжительность, смен	I, I	0,9
Производительность звена за смену, км/р	0,9	I, I

4. МАТЕРИАЛЬНО-ТЕХНИЧЕСКИЕ РЕСУРСЫ

**4.1. Потребность в основных машинах, оборудовании, присп
лениях и инвентаре (на одно звено) при раскатке**

Наименование	Тип	Марка ГОСТ	Кол. шт.	Приме
Прицеп	раскаточный	СРП-12 ПКБ ГЭСМ	I	будет в I9
Зажим	монтажный клиновой	МК-4 МО СКТБ ВПО СЭСИ	3	для пр
Зажим	то же	МК-3 МО СКТБ ВПО СЭСИ	I	для т
Скоба	монтажная	СК-16 2724-72	4	
Строп	кольцевой	СКК1-5,0 2000 25573-82	4	

Унк. № подл. 23577
 Подписи и даты
 Взам. инв. №

4.2. Потребность в эксплуатационных материалах при раскатке

Наименование	Норма на один час работы, кг	Количество на 1 км, кг
Дизельное топливо	8	32,0
Дизельная смазка	0,4	1,6

Материально-технические ресурсы, используемые при подъеме проводов (тросов), приведены в соответствующих технологических картах.

Шифр мод. 23574
 Подпись и дата

ВЛ-Т(К-5-25) лист 57

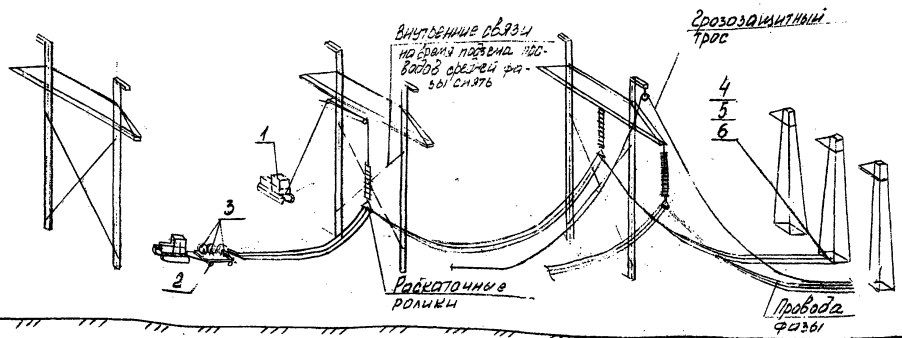


Рис. 2-1. Раскатка проводов раскаточным прицепом с подъёмом на опоры типа ПБ 500-5Н

1 - Трактор Т-130М; 2 - Раскаточный прицеп; 3 - Барабаны с проводами
 4 - Клиновой захват МК-4; 5 - Скоба СК-16; 6 - Строп СКК1-5,0 2030
 7 - Клиновой захват МК-3.

М.О.С. 25/1-30 П. Ч. 1 1570

Колхозная

ВЛ-Т(К-5-25)

Формат 11

Лист 58

РД
Лист 21.10.70