

МИНИСТЕРСТВО ЭНЕРГЕТИКИ И ЭЛЕКТРИФИКАЦИИ СССР  
Главное производственно-техническое управление по строительству  
Всесоюзный институт по проектированию организации  
энергетического строительства  
«ОРГЭНЕРГОСТРОЙ»

ТЕМА № 5628 ПЛАН ЦО

ТЕХНОЛОГИЧЕСКИЕ КАРТЫ НА СООРУЖЕНИЕ ВЛ И ПС  
35-II50 КВ

РАЗДЕЛ IO

ВЛ 500 КВ (все виды работ)

ВЛ-Т(К-3-39)  
(СБОРНИК)

УСТАНОВКА МЕТАЛЛИЧЕСКИХ ОПОР

ЗАМ. ГЛАВНОГО ИНЖЕНЕРА



Г. Н. ЗЖЕНБОГОВ

НАЧАЛЬНИК ОТДЕЛА ЭМ-20



В. А. ПОДУБКОВ

ГЛАВНЫЙ СПЕЦИАЛИСТ



Е. Н. КОГАН

1985

Шифр документа  
4593  
Подл. и датир. в 30м шифр  
19.06.86  
Шифр документа  
15.06.86  
Шифр документа  
15.06.86  
Шифр документа  
15.06.86

Сборник К-3-39 состоит из двенадцати технологических карт на установку металлических опор ВЛ 500 кВ следующих типов:

промежуточных – на оттяжках (ПБ) и свободностоящих (Р),

промежуточно-угловых на оттяжках (ПУБ),

анкерно-угловых свободностоящих (У) и на оттяжках (УБМ).

Карты служат руководством при сооружении линий электропередачи и являются пособием при проектировании производства работ.

С выходом настоящего сборника аннулируются типовые технологические карты сборников К-3-18, К-3-20, К-3-21, К-3-22.

ВЛ-Т(К-3-39)

Технологические карты  
Установка металлических  
опор

Страница	Лист	Листов
Р.	2	158

Всесоюзный институт  
"ОРГЭНЕРГЕТРОЙ"  
отдел 3М20

Шифр по методу. Вид докум. и его номер. Дата и №

37995

Нач. отд.	Полубко	<i>[Signature]</i>	20.11.85
И. контр.	Зубрицкая	<i>[Signature]</i>	20.11.85
Гл. спец.	Коган	<i>[Signature]</i>	20.11.85
ГИП	Кузин	<i>[Signature]</i>	20.11.85
Разраб.	Кудинов	<i>[Signature]</i>	11.11.85

СОДЕРЖАНИЕ	стр.
Общая часть . . . . .	4
Технологическая карта К-3-39-1.	
Установка промежуточных опор ПБ I+ПБ 5 и промежуточно- угловых ПУБ-2, ПУБ-5 . . . . .	7
Технологическая карта К-3-39-2	
Установка промежуточно-угловой опоры ПУБ-20 . . . . .	27
Технологическая карта К-3-39-3	
Установка промежуточной опоры Р2 . . . . .	43
Технологическая карта К-3-39-4	
Установка промежуточной опоры Р2+5 . . . . .	60
Технологическая карта К-3-39-5	
Установка промежуточной опоры Р2+I0 . . . . .	70
Технологическая карта К-3-39-6	
Установка анкерно-угловой опоры У2 при помощи падающей стрелы . . . . .	81
Технологическая карта К-3-39-7	
Установка анкерно-угловой опоры У2+5 . . . . .	97
Технологическая карта К-3-39-8	
Установка анкерно-угловой опоры У2+I2 . . . . .	107
Технологическая карта К-3-39-9	
Установка анкерно-угловой опоры УБМ-I7 при помощи пада- ющей стрелы . . . . .	117
Технологическая карта К-3-39-10	
Установка анкерно-угловой опоры УБМ-22 . . . . .	131
Технологическая карта К-3-39-II	
Установка анкерно-угловой опоры У2 краном и трактором .	140
Технологическая карта К-3-39-I2	
Установка анкерно-угловой опоры УБМ-I7 краном и трактором	149

Инв. № 311  
 24393  
 1984 г.

Технологические карты

ВЛ 500 кВ

Установка металлических опор

Общая часть

К-3-39

1. В настоящий сборник включены технологические карты на установку промежуточных, промежуточно-угловых и анкерно-угловых металлических опор на оттяжках и свободно стоящих.

2. Схемы опор и показатели приняты по чертежам Отделения дальних передач института „Энергосетьпроект и приведены в соответствующих технологических картах.

3. Картами предусмотрена установка опор специализированными звеньями комплексной бригады. Количество звеньев определяется в зависимости от сроков строительства и трудоемкости работ.

4. Техничко-экономические показатели подсчитаны исходя из односменной работы (продолжительность смены 8,2 часа) на равнинной местности в летний период. Для составления калькуляций трудозатрат использован сборник ЕНиР 23 выпуск 3 "Воздушные линии электропередачи и строительные конструкции открытых распределительных устройств на напряжении 35 кВ и выше" (I редакция) Энергостройтруд. Москва 1983 г.

5. При привязке технологических карт к конкретному объекту необходимо уточнить отдельные технологические операции, объемы работ, калькуляции трудозатрат и расход эксплуатационных материалов в соответствии с условиями строительства и рельефом местности.

6. При строительстве ВЛ в усложненных условиях, отличающихся от предусмотренных технологическими картами, к затратам труда и механизмов следует применять следующие поправочные коэффициенты:

ВЛ-Т(К-3-39)

Лист

4

Ш.В. № 0001. / 24393 / 2004. 01.05. 87

24393

Особые условия	Поправочный коэффициент
На болотах и в заболоченных землях	I,7
При выполнении работ в распутицу или на участках, залитых водой	I,35
В лесной местности с большим количеством пней на площадке	I,3
В <sup>горных</sup> условиях и на косогорах (при крутизне ската более I,5)	I,65
В зимних условиях для температурной зоны (согласно классификации, приведенной в Общей части ЕНиР):	
I (январь-февраль)	I,08
II (декабрь-март)	I,13
III (ноябрь-март)	I,19
IV (ноябрь-март)	I,27
V (ноябрь-март)	I,29
VI (октябрь-апрель)	I,41

9. До установки опор должны быть выполнены следующие работы, не учитываемые настоящими картами:

9.1. Закончена сборка опор в исходном для подъема положении согласно технологическим картам сборника К-2-34 .

9.2. Намечены пути движения тяговых и тормозных механизмов и расчищены от деревьев, пней, кустарника и других предметов.

9.3. В соответствии с гидрогеологическими условиями пикета устроены якоря, если они предусмотрены технологической схемой.

9.4. Скомплектован такелаж и монтажные приспособления и проверено их соответствие ГОСТам и проекту.

24393  
 2010.01.20  
 2010.01.20  
 2010.01.20

10. При производстве работ должны строго соблюдаться правила техники безопасности, приведенные в следующих нормативных документах:

10.1. СНиП III-4-80, "Правила производства и приемки работ. Техника безопасности в строительстве."

10.2. ССБТ Государственные стандарты. Система стандартов безопасности труда.

10.3. "Правила техники безопасности при производстве электро-монтажных работ на объектах Минэнерго СССР, Москва 1984 г.

10.4. "Правила устройства и безопасной эксплуатации грузоподъемных кранов", Госгортехнадзор, СССР 1976

II. Установку опор следует вести в полном соответствии с требованиями настоящих технологических карт, обратив особое внимание на соблюдение следующих правил техники безопасности.

II.1. Запрещается подъем опоры на фундамент, не засыпанный полностью грунтом и не раскрепленный от сдвига.

II.2. Опорные части монтажной стрелы должны быть установлены в приямки глубиной 0,3 м.

II.3. В начале установки опоры следует проверить правильность крепления такелажа, приподняв опору на 0,3 м. При обнаружении дефектов опору опустить для их устранения.

II.4. Влезать на опору для снятия такелажа до полного ее закрепления в проектом положении запрещается.

II.5. Не разрешается производить подъем опоры при ветре 6 баллов и выше.

12. Специальные требования техники безопасности, связанные с особыми условиями производства работ (зона влияния действующих ВЛ, сложный рельеф местности, стесненные условия и т.д.) должны быть оговорены в ППР при привязке технологических карт к конкретному объекту.

Лист № 6 из 6  
24393

Технологическая карта

ВЛ 500 кВ

Установка промежуточной опоры

Р2

К-3-39-3

## 1. ОБЛАСТЬ ПРИМЕНЕНИЯ

1.1. Технологическая карта разработана на установку промежуточной свободностоящей опоры типа Р2 и может быть распространена на установку опоры Р1. Схема опоры представлена на рис. 3-1.

1.2. В состав работ, рассматриваемых картой входят :

1.2.1. Установка монтажной стрелы и сборка такелажной схемы.

1.2.2. Подъем опоры в проектное положение.

1.2.3. Временное закрепление опоры и снятие шарниров.

1.2.4. Выверка установленной опоры.

1.2.5. Закрепление опоры

1.2.6. Демонтаж такелажа и опускание стрелы.

## 2. ОРГАНИЗАЦИЯ И ТЕХНОЛОГИЯ СТРОИТЕЛЬНОГО ПРОЦЕССА

2.1. Работы по установке опоры производятся трактором Т-130 с лебедкой и тракторным краном ТК-53 при помощи А-образной стрелы высотой 22 м грузоподъемностью 30 т.

2.2. Технологическая последовательность производства работ

2.2.1. Раскрепить подножки от сдвига согласно рис. 3-2

2.2.2. Выложить А-образную стрелу и закрепить на ней такелажные канаты в соответствии с рис. 3-1, присоединить тяговый полиспасть по рис. 3-3.

2.2.3. Установить стрелу в исходное рабочее положение путем подъёма её краном на 10,0м с последующим дотягиванием трактором (рис. 3-4). Стрела должна быть установлена в прямки.

2.2.4. Присоединить к опоре тросы: от стрелы (вожжи) тормозной и для опускания стрелы. Узлы показаны на рис. 3-5, 3-6.

2.2.5. Выбирая канат тягового полиспаста тракторной лебедкой, выполнить подъем опоры согласно рис. 3-7.

2.2.6. Временно закрепить опору навинчиванием гаек на анкерные болты и наклонив опору тяговым полиспастом, снять монтажные шарниры. При закреплении гайки не должны доходить вплотную к поверхности башмаков опоры.

2.2.7. Произвести выверку опоры согласно допускам, приведенным на рис. 3-8. Отклонения от проектного положения устраняются установкой подкладок между пятой опоры и фундаментом. После выверки подкладки привариваются в пяте опоры.

2.2.8. Окончательно закрепить опору на фундаментах.

2.2.9. Демонтировать такелаж и опустить на землю монтажную стрелу, используя для этого один из освободившихся механизмов.

2.3. При производстве работ по установке опоры следует руководствоваться указаниями по технике безопасности, изложенными в п. 10, 11, 12 "Общей части настоящего сборника.

Особое внимание обращается на следующее :

2.3.1. До начала работ должно быть проверено соответствие закрепления якоря прочностным характеристикам грунтов.

2.3.2. При установке опор зимой площадка радиусом 40 м должна быть очищена от снега для обеспечения свободного подхода к опоре.

Шифр № подл. | Подпись и дата | 24393



2.4. Работы по установке опоры выполняются звеном рабочих  
в составе :

Профессия	Разряд	Кол. чел.
Электролинейщик	6	1
Электролинейщик	4	2
Электролинейщик	3	2
Электролинейщик	2	2
Машинист крана	6	1
Машинист трактора	6	1

1/186  
24393

ВЛ-Т(К-3-39)

л/см  
45

24393

2.5. Калькуляция трудовых затрат

Обоснование	Наименование работ	Ед. изм.	Норма времени на ед. измерения, чел.-ч.		Объем работ	Трудозатраты чел.-ч.	
			эл. лин.	машин.		эл. лин.	машин.
ВНИР § 23-3 таб. 2 стр. 25, 26	Установка одностоеч- ной свободностоящей	I опора	32	9, I	I	32	9, I
	промежуточной опоры краном и трактором при помощи падающей стрелы	I т	I, 4	0, 4	II, 8	I 6, 5	4, 7
ВСЕГО						48, 5	I 3, 8

Общие трудозатраты составляют 62,3 чел.-ч.

ВН-Т (К-3-39)

Лист  
46

Ф 4  
Лист 21.103-78

## 3. ТЕХНИКО-ЭКОНОМИЧЕСКИЕ ПОКАЗАТЕЛИ

Показатели	Установка опоры Р2
Трудоемкость, чел.-дн.	7,6
Работа механизмов, маш.-см.	1,7
Численность звена, чел.	9
Продолжительность установки опоры, смен	0,85
Производительность звена за смену, опор	1,2

## 4. МАТЕРИАЛЬНО-ТЕХНИЧЕСКИЕ РЕСУРСЫ

4.1. Потребность в основных машинах, оборудовании приспособлениях, инструменте и инвентаре (на одно звено)

№ поз.	Наименование	Тип	Марка ГОСТ	Кол. шт.	Примечание
1.	Трактор	гусеничный	тягловый, класс Юг	1	с лебедкой
2.	Кран	тракторный	ТК-53	1	со стрелой $l = 11,5 м$
3.	Стрела монтажная	А-образная	черт. 778.00.00.000	1	высотой 22м
4.	Шарнир		черт. 656.01.00.000	2	уточены в К-2-34-3
5.	Блок	двухроликковый	каталог ПСК часть 3, 1978,	1	г.п. = 15 т.
6.	Блок	однороликковый	То же	1	г.п. = 10 т.
7.	Блок с крюком	однороликковый	То же	1	г.п. = 5 т.
8.	Трос-возжи		канат 23,0-Г-І-Н-180	2	рис. 3-9
9.	Трос полиспастный		канат 15,5-Г-І-Н-180	1	то же

ВЛ-Т(К-3-39)

Лист

47

Формат 11

Копирование

Шифр № по в. | Подпись и дата | Язык, код, в. | 24393

				Продолжение	
№ поз.	Наименование	Тип	Марка ГОСТ	Кол. шт.	Примечание
10.	Трос тормозной		канат 15,5-Г-І-Н-180 3079-80	1	То же
11.	Трос для подъема и опускания стрелы		канат 19,5-Г-І-Н-180 3079-80	1	То же
12.	Трос от стрелы к тяговому полиспасту		канат 23,0-Г-І-Н-180 3079-80	1	То же
13.	Строп от опоры к тормозному тросу		СКП І-2,8 25000 25573-82	1	
14.	Строп для закрепления вожжей	кольцевой	СКП І-5,6 8000 25573-82	2	
15.	Строп для блока опускания стрелы	кольцевой	СКП І-2,8 7500 25573-82	1	
16.	Якорь	дерево-земляной	в зависимости от грунтов	1	п.п. 10г
17.	Коуш 75		2224-72	2	
18.	Коуш 63		2224-72	1	
19.	Коуш 45		2224-72	1	
20.	Зажим 25		ОСТ 24.090.51-79	24	
21.	Зажим 22		ОСТ 24.090.51.79	8	
22.	Зажим 16		ОСТ 24.090.51.79	3	
23.	Скоба		СК-35 2724-78	2	
24.	Скоба		СК-25 2724-78	5	
25.	Лес круглый Ø 200мм		9463-72	1м <sup>3</sup>	

В перечень не включен бригадный инвентарь, предусмотренный табелем средств малой механизации.

## 4.2. Потребность в эксплуатационных материалах

Наименование	Норма на один час работы кг	Количество на опору кг
Дизельное топливо		
Трактор	8	54,8
Кран тракторный	6,2	42,5
Дизельная смазка		
Трактор	0,4	2,7
Кран тракторный	0,25	1,7

Инв. № подл.  
24393

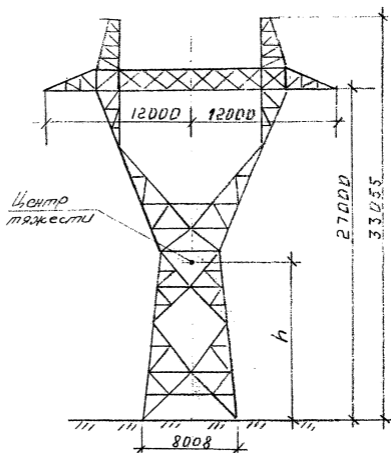
Подпись и дата  
Взам. шиф. №

ВД-Т(К-3-39)

Лист

49

Формат И



тип опоры	P1	P2
масса опоры, т	11.1	11.8
h, м	13.0	13.0

Рис. 3-1

Промежуточные свободностоящие опоры  
типы P1, P2

Взам. инв. №

Лист № 1

Инв. № инв.  
24393

ВЛ-Т(К-3-39)

Лист  
50

Угло из бревна  
φ200

A-A  
5488 (для P1, P2)  
6272 (для P1+5, P2+5)  
7056 (для P1+10, P2+10)

Монтажный шарнир  
Подкладки под опоры

Клин из бруса

Распорка из бревна φ200

ВЛ-Т (P-3-39)

8008 (для P1, P2)  
9048 (для P1+5, P2+5)  
10000 (для P1+10, P2+10)

A

TA

Рис. 3

временное крепление железобетонных  
подножников.

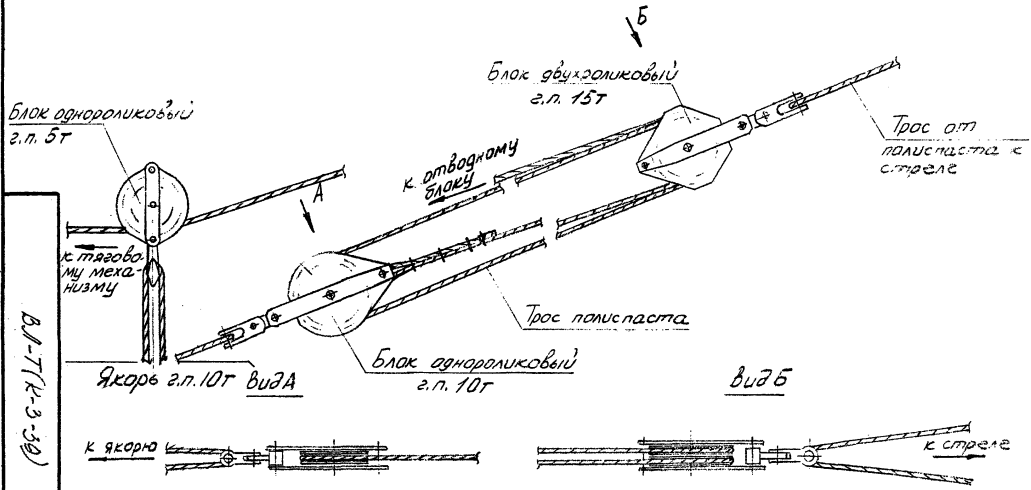


Рис. 3-3

Тяговий одностежаст.

Копіювати

В.І.-Т. (К-3-39)

Формат А4

Стр. 52



№	Изм.	№	Изм.	№	Изм.	№	Изм.
24393							

ВН-7(К-5-39)

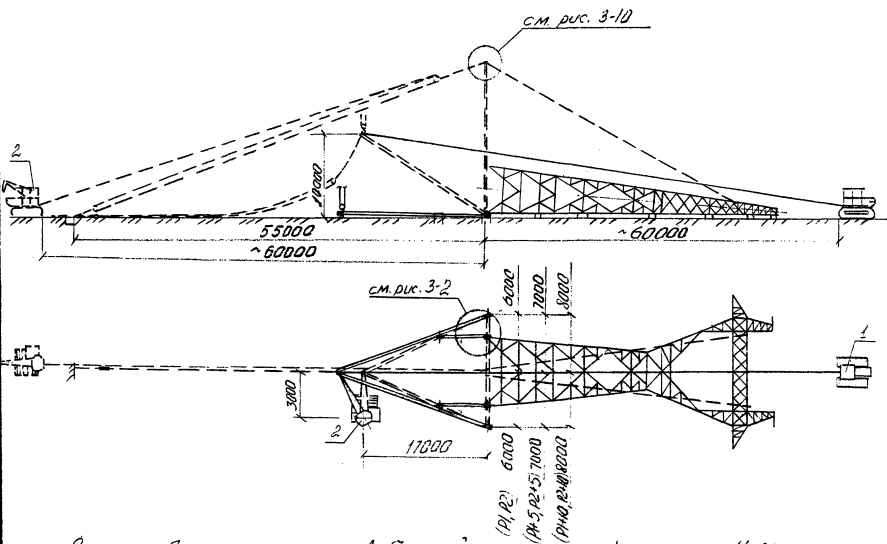
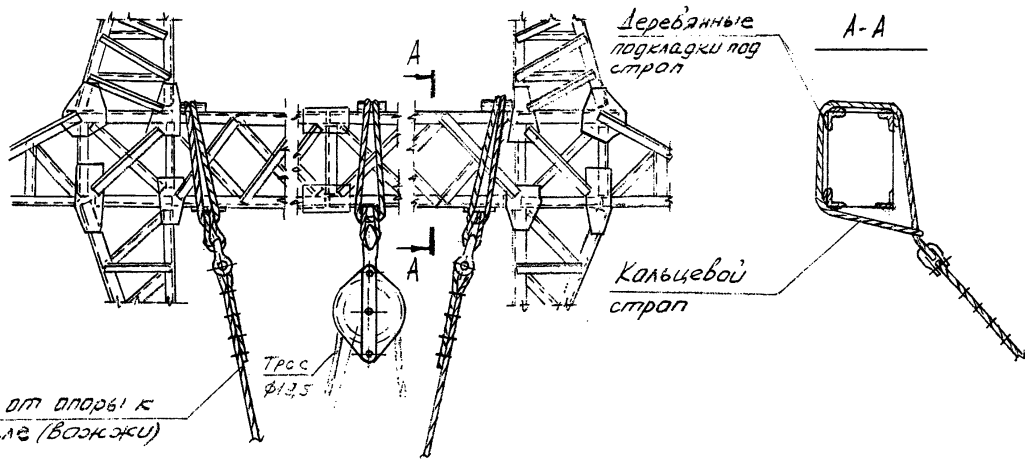


Рис. 3-4. Схема подвеса А-образной монтажной стрелы, Н=22м.

Лист  
53

Ф4 ГОСТ 21.103-78

Инв. № подл.	Подпись и дата	Взам. инв. №
24393		



Трос от опоры к  
стреле (важжи)  
φ13,5

Блок для опускания  
стрелы

Деревянные  
подкладки под  
строп

A-A

Кольцевой  
строп

Рис. 3-5

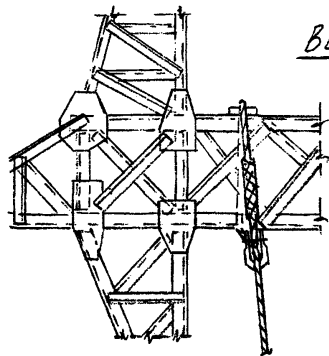
Закрепление на опоре «важжи» и блока  
для опускания стрелы

ВЛ-Т (К-3-30)

Стр. 54

Копировать

Формат А4



Вид А

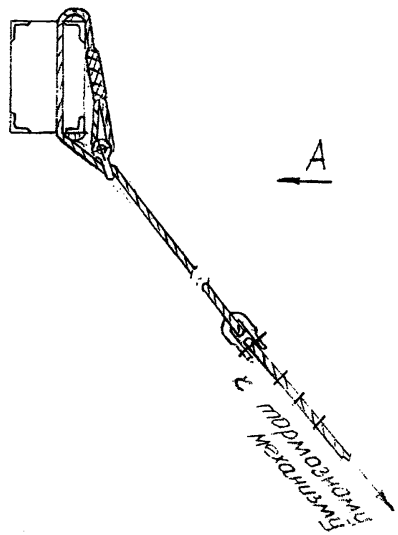
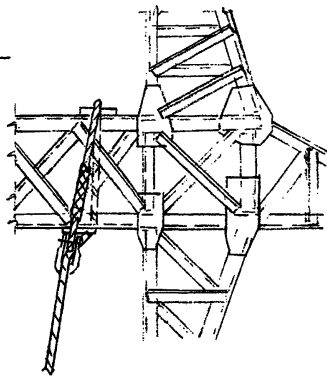
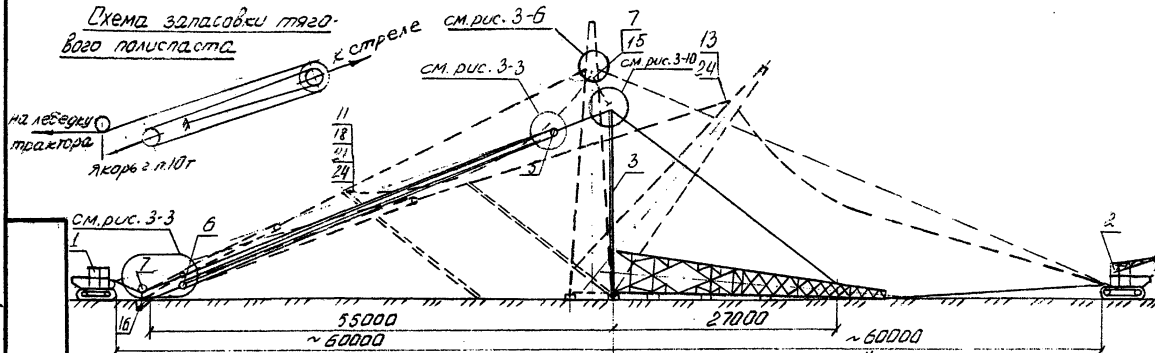


Рис. 3-Б

Закрепление на опоре тормозного троса.

Д.И.Т. (К-3-30)

Схема заправки тягово-вального полусласта



К шлюзу  
ВЛ-7 (К-3-39)

Формат ЛН  
56

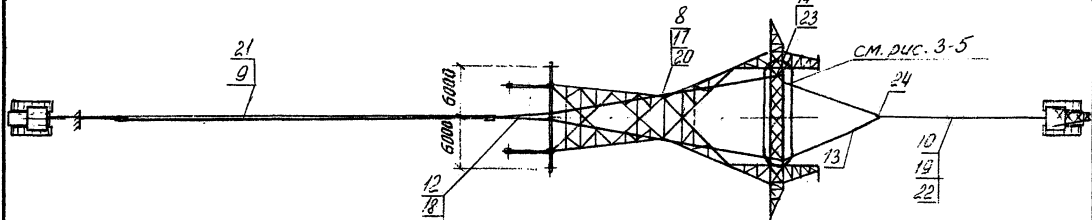
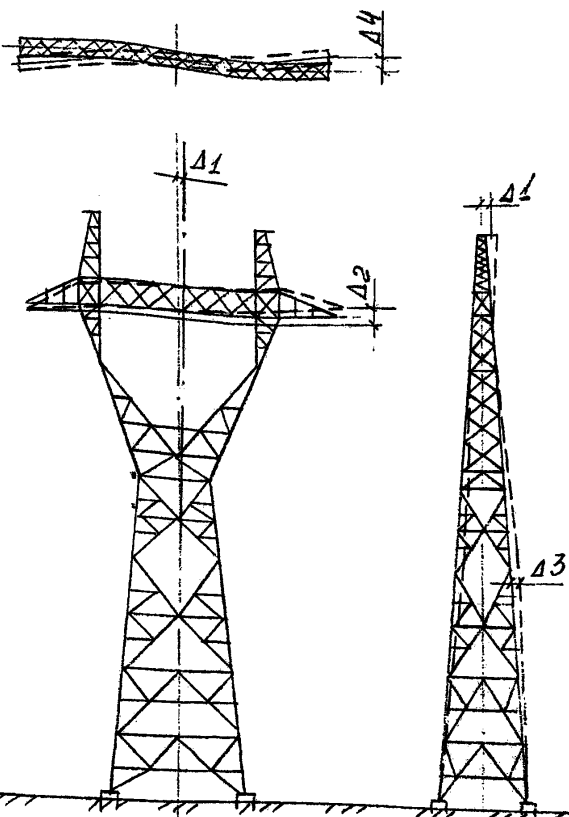


Рис. 37 Схема подвеса опор типа Р2

(номера позиций соответствуют ведомости 4.1)



Δ	Показатели	Широк опоры!		
		P1 P2	P1+5 P2+5	P1+10 P2+10
1	Отклонение опоры от вертикальной оси вдоль и поперек линии, мм.	165	190	200
2	Отклонение траверсы, мм.	25	25	25
3	Стрела прогиба, кривиз. на опоры, мм.	45	45	45
4	Смещение конца траверсы от линии перпендикулярной оси ВЛ, мм.	100	100	100

Рис. 3-8. Допуски на установку промежуточных свободностоящих опор типа P1, P2, P1+5, P2+5, P1+10, P2+10.

ВЛ-Т(К-3-39)

В.И. Г. (Л.С. 39)

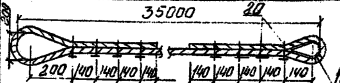
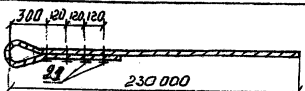
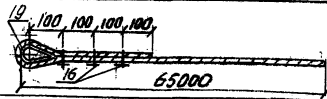

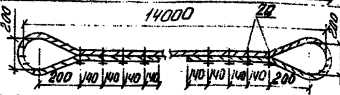
поз	Схема троса	Диаметр каната, мм		Катуш		Зажим		Назначение
		длина заготовки, м	поз	обозначение, кол. шт	поз	обозначение, кол. шт		
8		$\phi 23,0$ 37,0	17	$\frac{75}{1}$	20	$\frac{25}{8}$		От стрелы к опоре (Важжи)
9		$\phi 15,5$ 230,0	-	-	22	$\frac{16}{3}$		Тяговый полиспаст
10		$\phi 15,5$ 65,5	19	$\frac{45}{1}$	22	$\frac{16}{3}$		Тормозной
11		$\phi 19,5$ 100,0	18	$\frac{63}{1}$	21	$\frac{22}{4}$		Для подъема и опускания стрелы
12		$\phi 23,0$ 17,0	-	-	20	$\frac{25}{8}$		От стрелы к тяговому полиспасту.

рис. 3-9 Таблица тросов для монтажа опор (номера позиций соответствуют ведомости 4.1)

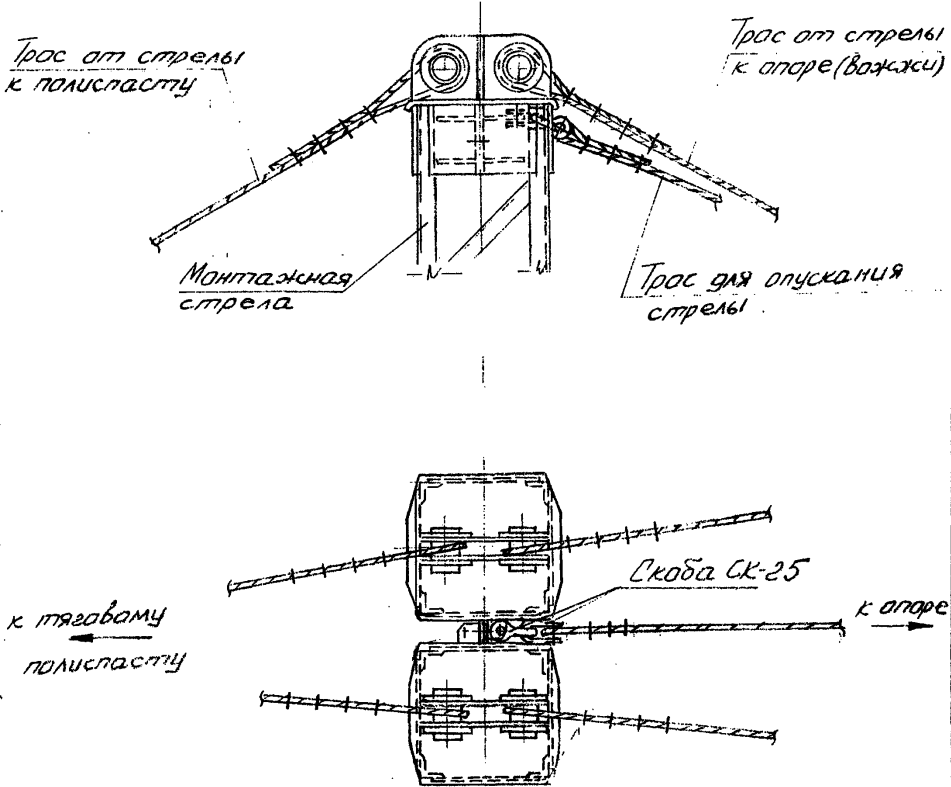


Рис. 3-10

Закрепление тросов на оголовке стрелы.

Инв. № 24393