
МЕЖГОСУДАРСТВЕННЫЙ СОВЕТ ПО СТАНДАРТИЗАЦИИ, МЕТРОЛОГИИ И
СЕРТИФИКАЦИИ (EACС)

INTERSTATE COUNCIL FOR STANDARDIZATION, METROLOGY AND
CERTIFICATION (ISC)

МЕЖГОСУДАРСТВЕННЫЙ
СТАНДАРТ

ГОСТ IEC
60598-2-19–
2012

Светильники

Часть 2

Частные требования

Раздел 19

СВЕТИЛЬНИКИ ВЕНТИЛИРУЕМЫЕ

Требования безопасности

(IEC 60598-2-19:1981, IDT)

Издание официальное

Москва

Стандартинформ

2013

Предисловие

Цели, основные принципы и порядок проведения работ по межгосударственной стандартизации установлены ГОСТ 1.0—92 «Межгосударственная система стандартизации. Основные положения» и ГОСТ 1.2—2009 «Межгосударственная система стандартизации. Стандарты межгосударственные, правила и рекомендации по межгосударственной стандартизации. Правила разработки, принятия, применения, обновления и отмены»

Сведения о стандарте

1 ПОДГОТОВЛЕН Федеральным государственным унитарным предприятием «Всероссийский научно-исследовательский институт стандартизации и сертификации в машиностроении» (ВНИИНМАШ)

2 ВНЕСЕН Федеральным агентством по техническому регулированию и метрологии (Росстандарт)

3 ПРИНЯТ Межгосударственным советом по стандартизации, метрологии и сертификации (протокол № 41-2012 от 24 мая 2012 г.)

За принятие стандарта проголосовали:

Краткое наименование страны по МК (ИСО 3166) 004—97	Код страны по МК (ИСО 3166) 004—97	Сокращенное наименование национального органа по стандартизации
Кыргызстан	KG	Кыргызстандарт
Российская Федерация	RU	Росстандарт
Таджикистан	TJ	Таджикстандарт
Узбекистан	UZ	Узстандарт

4 Приказом Федерального агентства по техническому регулированию и метрологии от 21 декабря 2012 г. № 1946-ст межгосударственный стандарт ГОСТ IEC 60598-2-19–2012 введен в действие в качестве национального стандарта Российской Федерации с 1 января 2015 г.

5 Настоящий стандарт идентичен международному стандарту IEC 60598-2-19:1981 Luminaries. Part 2: Particular requirements. Section Nineteen: Air-handling luminaries (safety requirements) (Светильники. Часть 2. Частные требования. Раздел 19. Светильники вентилируемые. Требования безопасности), включая его изменения Amd 1:1987 и Amd 2:1997.

Перевод с английского языка (en).

Степень соответствия – идентичный (IDT).

Сведения о соответствии межгосударственных стандартов ссылочным международным стандартам приведены в дополнительном приложении Д.А.

Стандарт подготовлен на основе применения ГОСТ Р МЭК 598-2-19–97

6 ВВЕДЕН ВПЕРВЫЕ

Информация о введении в действие (прекращении действия) настоящего стандарта публикуется в указателе «Национальные стандарты».

Информация об изменениях к настоящему стандарту публикуется в указателе «Национальные стандарты», а текст изменений – в информационных указателях «Национальные стандарты». В случае пересмотра или отмены настоящего стандарта соответствующая информация будет опубликована в информационном указателе «Национальные стандарты»

© Стандартиформ, 2013

В Российской Федерации настоящий стандарт не может быть полностью или частично воспроизведен, тиражирован и распространен в качестве официального издания без разрешения Федерального агентства по техническому регулированию и метрологии

Содержание

Нормативные ссылки.....	1
19.1 Область применения	1
19.2 Общие требования к испытаниям	1
19.3 Определения	1
19.4 Классификация	2
19.5 Маркировка	2
19.6 Конструкция	2
19.7 Пути утечки и воздушные зазоры	4
19.8 Заземление	4
19.9 Контактные зажимы	4
19.10 Внешние провода и провода внутреннего монтажа	4
19.11 Защита от поражения электрическим током	4
19.12 Испытание на старение и тепловые испытания	4
19.13 Защита от попадания пыли и влаги	8
19.14 Сопротивление и электрическая прочность изоляции.....	8
19.15 Теплостойкость, огнестойкость и сопротивление токам поверхностного разряда	8
Приложение А (справочное) Пояснение символа t_a применительно к вентилируемым светильникам	9
Приложение Д.А (справочное) Сведения о соответствии межгосударственных стандартов ссылочным международным стандартам...	10

Нормативные ссылки

В настоящем стандарте использованы ссылки на следующие международные стандарты:

IEC 60227 (все части) Polyvinyl chloride insulated cables of rated voltages up to and including 450/750 V (Кабели с поливинилхлоридной изоляцией нормируемого напряжения до 450/750 В включительно)

IEC 60245 (все части) Rubber insulated cables - Rated voltages up to and including 450/750 V (Кабели с резиновой изоляцией на номинальное напряжение 450/750 В включительно)

IEC 60598-1:1996 Luminaires. Part 1. General requirements and tests (Светильники. Часть 1. Общие требования и методы испытаний)

МЕЖГОСУДАРСТВЕННЫЙ СТАНДАРТ**Светильники****Часть 2 Частные требования****Раздел 19****СВЕТИЛЬНИКИ ВЕНТИЛИРУЕМЫЕ****Требования безопасности**

Luminaries. Part 2. Particular requirements. Section 19. Air-handling luminaries.
Safety requirements

Дата введения – 2015–01–01

19.1 Область применения

Настоящий стандарт устанавливает требования безопасности к вентилируемым светильникам, совмещенным с вентиляционными каналами или вентилируемым пространством (приточная вентиляция), с трубчатыми люминесцентными лампами, напряжение питания которых не превышает 1000 В.

Стандарт следует применять совместно с соответствующими разделами IEC 60598—1, на которые имеются ссылки.

Следует обратить внимание, что настоящий стандарт устанавливает только требования безопасности к вентилируемым светильникам. Требований к рабочим характеристикам светильников в настоящее время нет.

Примечания

1 Термины «вентиляция» и «вентилируемый» в настоящем стандарте относятся только к приточной вентиляции.

2 В настоящем разделе нет требований к светильникам с лампами накаливания и с разрядными лампами, кроме трубчатых люминесцентных ламп.

19.2 Общие требования к испытаниям

Применяют положения раздела 0 IEC 60598-1. Испытания, приведенные в соответствующем разделе IEC 60598—1, проводят в последовательности, указанной в настоящем стандарте.

19.3 Определения

Применяют определения раздела 1 IEC 60598-1, а также следующие:

Вентилируемый светильник - специально разработанный светильник для работы совместно с системой кондиционирования воздуха.

Примечание — Воздух может проходить через полость расположения лампы или через отдельные проходы.


Статический режим работы - работа светильника в условиях, когда не производится никакого движения воздуха его принудительной подачей или вытяжкой, а только естественной конвекцией.


19.4 Классификация

Применяют положения раздела 2 IEC 60598-1 с оговоркой, что светильники должны относиться только к классам защиты I, II или III.

19.5 Маркировка


Применяют положения раздела 3 IEC 60598-1 совместно с 19.5.1 — 19.5.4 настоящего стандарта.

19.5.1 Встраиваемые светильники, не маркированные символом , должны иметь на этикетке, прикрепленной к светильнику, или в инструкции, прилагаемой к нему, предупреждение, что любая часть наружной поверхности светильника, расположенного в нише, не находилась на расстоянии менее 25 мм от воспламеняемого материала.

19.5.2 Светильники, маркированные символом , должны сопровождаться информацией о типе конструкции. Эта информация должна наноситься на светильник или указываться в инструкции изготовителя; для этого следует применять одну из следующих формулировок:

«Для подключения к вентиляционному каналу»; «Для использования в вентилируемом пространстве». Если к светильникам, предназначенным для использования в вентилируемом пространстве, добавляют приспособления, позволяющие подключать их к вентиляционным каналам, на этих приспособлениях должно быть указано: «Для подключения к вентиляционному каналу».

19.5.3 «Специальные условия», указанные в 3.3.6 раздела 3 IEC 60598-1, должны также включать:

а) значения минимально допустимого расстояния от корпуса светильника до элементов конструкции здания, выполненных из воспламеняемого материала, если светильник не маркирован символом 

б) вид применения, например «для использования в вентилируемом пространстве».

19.5.4 Пояснение смысла символа t_a , применяемого на вентилируемых светильниках, см. в приложении А.

19.6 Конструкция

Применяют положения раздела 4 IEC 60598-1 совместно с требованиями

19.6.1 - 19.6.3 настоящего стандарта.

19.6.1 Для встроенных частей светильника значение энергии удара и сжатие испытательной пружины, указанные в 4.13 раздела 4 IEC 60598—1, должны заменяться значениями, указанными в таблице 1 настоящего стандарта.

Т а б л и ц а 1 — Энергия удара и сжатие пружины

Испытуемые детали	Энергия удара, Н·м	Сжатие пружины, мм
Части светильника (кроме керамических), обеспечивающие защиту от поражения электрическим током	0,35	17
Керамические и все остальные части светильника	0,20	13

19.6.2 Если для предупреждения возможности воспламенения светильник имеет прокладки или другие аналогичные приспособления, обеспечивающие минимальный зазор от светильника до элементов конструкции здания, эти приспособления должны крепиться так, чтобы их нельзя было снять, не повредив светильник или сделав невозможной повторную правильную установку приспособления на место. Это требование не распространяется на прокладки, поставляемые только для конструкционных целей и которые не оказывают влияния на безопасность.


П р и м е ч а н и е — В некоторых странах вентиляционные системы рассматривают как места, представляющие опасность воспламенения, и в этих случаях предлагается выполнять дополнительно следующие указания:

а) светильники должны иметь металлический корпус или корпус из другого негорючего материала и быть сконструированы так, чтобы температура корпуса светильника не превышала 100 °С, когда светильник испытывается согласно 19.12. Корпус светильника может иметь отверстия, занимающие не более 10 % общей поверхности корпуса;

б) ширина горизонтальных отверстий, обращенных вверх, не должна превышать 6 мм, а ширина других отверстий не должна превышать 10 мм. Кроме этого, ширина проекции на горизонтальную плоскость отверстий, обращенных вверх и расположенных на других плоскостях, не должна превышать 6 мм. У светильников с муфтами для присоединения к вентиляционным каналам не существует ограничений на ширину отверстий;

в) такие элементы, как ПРА, присоединительные зажимы и проводка, проходящая через светильник, должны быть защищены у таких светильников оболочкой из негорючего материала, обеспечивающей достаточную защиту от проникновения пыли. Эта оболочка может быть частью самого элемента. Требование не распространяется на патроны для ламп и стартеров, на их контактные зажимы или монтажные концы, если нормируемый ток, протекающий через эти элементы,

не превышает 2 А.

19.6.3 Требования к непосредственной установке светильников на нормально воспламеняемых поверхностях, т.е. относящиеся к светильникам, маркированных символом  (см. 4.16.1 раздела 4 IEC 60598-1), не распространяются на входные отверстия приточной вентиляции. Для светильников, имеющих рассекатель воздуха, поверхность его испытывают как часть поверхности светильника.

19.7 Пути утечки и воздушные зазоры

Применяют положения раздела 11 IEC 60598-1.

19.8 Заземление

Применяют положения раздела 7 IEC 60598-1.

19.9 Контактные зажимы

Применяют положения разделов 14 и 15 IEC 60598-1.

19.10 Внешние провода и провода внутреннего монтажа

Применяют положения раздела 5 IEC 60598-1 совместно с требованиями 19.10.1 настоящего стандарта.

19.10.1 Если гибкий кабель или шнур используется для подключения к сети и присоединен к светильнику изготовителем, то он должен соответствовать механическим и электрическим требованиям IEC 60227, IEC 60245 и выдерживать без разрушения самые высокие температуры, при которых ему приходится работать при нормальном использовании.

Проверку проводят испытанием по 19.12 настоящего стандарта.

Пр и м е ч а н и е - Применение гибкого кабеля или шнура во встраиваемых вентилируемых светильниках возможно в следующих случаях:

- а) до гибкого кабеля или шнура нельзя легко дотронуться и добраться в нише;
- б) для облегчения установки светильника в нишу;
- с) для обеспечения возможности регулировки регулируемых светильников.

19.11 Защита от поражения электрическим током

Применяют положения раздела 8 IEC 60598-1.

19.12 Испытание на старение и тепловые испытания

Применяют положения раздела 12 IEC 60598-1 совместно с требованиями 19.12.1 - 19.12.3 настоящего стандарта. Светильники с классификацией IP, превышающей IP20, должны подвергаться соответствующим испытаниям по 12.4 - 12.6 раздела 12 IEC 60598-1 после испытаний 9.2, но до испытаний по 9.3 раздела 9 IEC 60598-1, указанных в 19.13 настоящего стандарта.


19.12.1 Тепловые испытания (нормальный режим работы)

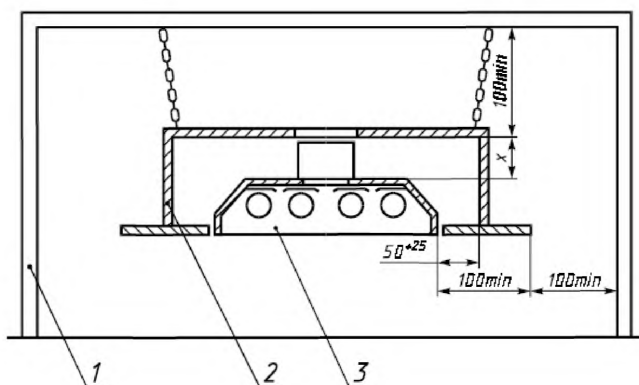
19.12.1.1 Испытания проводят в статичном режиме работы.

Общие сведения о конструкции испытательной ниши, например толщине ее стенок, указаны в приложении D IEC 60598-1 совместно со следующими положениями.

Для испытания светильников с устройствами для подключения к вентиляционным каналам, эти устройства соединяют с боковыми сторонами или верхом испытательной ниши.

При испытании светильников с отверстиями для циркуляции воздуха верх испытательной ниши изготовляют из твердого картона толщиной 4,5 мм, плотно закрепленного по сторонам испытательной ниши. По всей поверхности картона делают отверстия диаметром 4,5 мм с расстоянием между осями отверстий 25 мм.

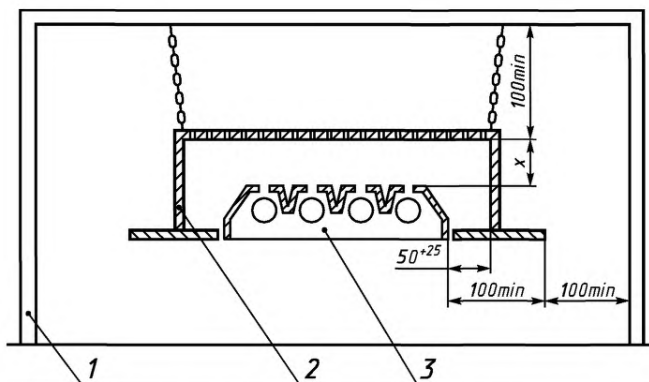
При испытании встраиваемых вентилируемых светильников, имеющих символ , их устанавливают в испытательной нише без зазора (см. рисунок 1) или с зазором 25 мм (см. рисунок 2), а светильники без этого символа устанавливают в нише так, чтобы верхняя плоская часть светильника была на расстоянии 25 мм (см. рисунок 1) или 60 мм (см. рисунок 2) от внутренней поверхности потолка испытательной ниши.



1 — камера, защищенная от сквозняков; 2 — испытательная ниша; 3 — светильник

Вид светильника	Размер x , мм
С символом 	0
Без символа 	25

Рисунок 1 — Способ установки в защищенной от сквозняков камере светильника с устройством для присоединения к вентиляционному каналу



1 — камера, защищенная от сквозняков; 2 — испытательная ниша; 3 — светильник

Вид светильника	Размер x , мм
С символом 	25
Без символа 	60

Рисунок 2 — Способ установки в защищенной от сквозняков камере светильника с отверстиями для циркуляции воздуха

19.12.1.2 При испытании температура обращенных вверх поверхностей светильника, расположенных в зоне основного движения воздуха, не должна превышать 100 °С, кроме случаев, когда этой поверхностью являются колбы трубчатых люминесцентных ламп, для которых температура не должна превышать 150 °С.

Температура конвекционных потоков воздуха, выходящего из светильника, не должна превышать 100 °С.

Во время испытания температура ни одной из частей испытательной ниши не должна превышать 90 °С.

19.12.2 Проводка для подсоединения к сети, когда она проходит внутри светильника или может коснуться его поверхности, не должна нагреваться до высоких температур. Проверка должна проводиться испытанием по 19.12.2.1 и соответствовать требованиям 19.12.2.2 настоящего стандарта.

19.12.2.1 Светильник присоединяют к сети кабелем, поставляемым со светильником, или кабелем, соответствующим требованиям, указанным в маркировке светильника, или, если последний не имеет соответствующей маркировки, кабелем,

указанным в инструкции изготовителя; в других случаях применяют кабели с поливинилхлоридной (ПВХ) изоляцией по IEC 60227.

Находят самое горячее место (внутри или на внешней поверхности светильника), с которым может соприкасаться кабель при нормальной работе светильника. Кабель слегка прижимают к этому месту светильника и измеряют температуру изоляции кабеля в этом месте, как описано в приложении F IEC 60598—1.

19.12.2.2 Рабочая температура кабеля не должна превышать значений, указанных в таблице 2.

Т а б л и ц а 2 — Рабочая температура кабеля

Наименование кабеля	Предельные значения рабочей температуры
Кабель (включая соединительную кабельную муфту), поставляемый вместе со светильником	Максимальная температура, указанная в таблице 12.1 IEC 60598—1
Кабель, поставляемый отдельно от светильника: а) светильник с температурной маркировкой кабеля б) светильник без температурной маркировки кабеля	Указанная на кабеле температура Максимальная температура, указанная в таблице 12.1 IEC 60598—1 для обычных кабелей с ПВХ изоляцией, не подвергаемых механической нагрузке

19.12.3 Тепловые испытания (аномальные условия работы)

19.12.3.1 Испытания проводят в статичном режиме работы. Светильник устанавливают как указано в 19.2.1.1.

19.12.3.2 Во время испытаний температура обращенных вверх поверхностей, расположенных в зоне основного движения воздуха, не должна превышать 130 °С, кроме случаев, когда этой поверхностью являются колбы трубчатых люминесцентных ламп, для которых температура не должна превышать 150 °С.

Во время испытаний температура ни одной из частей испытательной ниши не должна превышать 130 °С.

19.13 Защита от попадания пыли и влаги

Применяют положения раздела 9 IEC 60598—1.

Для светильников с классификацией IP, превышающей IP20, порядок испытаний, указанный в разделе 9 IEC 60598—1, должен быть таким же, как в 19.12 настоящего стандарта.

19.14 Сопротивление и электрическая прочность изоляции

Применяют положения раздела 10 IEC 60598—1.

19.15 Теплостойкость, огнестойкость и сопротивление токам поверхностного разряда

Применяют положения раздела 13 IEC 60598—1.

Приложение А (справочное)

Пояснение символа t_a применительно к вентилируемым светильникам

«Нормируемая максимальная окружающая температура» (символ t_a) определена в 1.2.25 раздела 1 IEC 60598—1 и включает еще в определении слова «в нормальных условиях». Для светильников «нормальные условия» зависят от вида системы кондиционирования воздуха, с которой светильник совмещен, поэтому необходимо указать совокупность условий, при которых следует измерять температуру t_a , и обратить внимание на связь, существующую между «нормальными условиями» и условиями, которые могут встретиться на практике.

Условия работы, указанные в настоящем стандарте, являются условиями статичного режима работы, т. е. когда в светильнике не происходит принудительной циркуляции приточного или удаляемого воздуха, но сохраняется возможность циркуляции воздуха из-за естественной конвекции, поэтому температура t_a , которую следует нанести на светильник, является максимальной температурой окружающего воздуха, при которой светильник может работать в этих условиях.

Однако, когда светильник установлен в системе кондиционирования воздуха, окружающая температура будет зависеть от типа и характеристик системы кондиционирования, а последние могут быть уточнены только потребителем.

Для уточнения этой температуры ее следует измерять в средней точке ниши, где установлен светильник, причем макет или реальный светильник, работающий в статичном режиме, располагают так, чтобы воспроизвести ограничения, которые может вызвать светильник для свободной циркуляции воздуха.

Для обеспечения наихудших условий, которые могут возникнуть в системах принудительной циркуляции воздуха, последние отключают при измерении температуры, если эти системы подают охлажденный воздух или воздух комнатной температуры, и оставляют работающими, если температура подаваемого ими воздуха выше комнатной температуры.

Светильник, выбранный для применения в конкретных условиях, должен иметь маркировку t_a не менее измеренной температуры.

**Приложение Д.А
(справочное)**

**Сведения о соответствии межгосударственных стандартов ссылочным
международным стандартам**

Таблица Д.А.1

Обозначение и наименование ссылочного международного стандарта	Степень соответствия	Обозначение и наименование соответствующего национального стандарта
IEC 60227-1:2007 Кабели с поливинилхлоридной изоляцией на номинальное напряжение до 450/750 В включительно. Общие требования	IDT	ГОСТ IEC 60227-1–2011 Кабели с поливинилхлоридной изоляцией на номинальное напряжение до 450/750 В включительно. Общие требования
IEC 60227-2:2007 Кабели с поливинилхлоридной изоляцией на номинальное напряжение до 450/750 В включительно. Методы испытаний	IDT	ГОСТ МЭК 60227-2—2002 Кабели с поливинилхлоридной изоляцией на номинальное напряжение до 450/750 В включительно. Методы испытаний
IEC 60227-3:1997 Кабели с поливинилхлоридной изоляцией на номинальное напряжение до 450/750 В включительно. Кабели без оболочки для стационарной прокладки	IDT	ГОСТ IEC 60227-3–2011 Кабели с поливинилхлоридной изоляцией на номинальное напряжение до 450/750 В включительно. Кабели без оболочки для стационарной прокладки
IEC 60227-4:1992 Кабели с поливинилхлоридной изоляцией на номинальное напряжение до 450/750 В включительно. Кабели в оболочке для стационарной прокладки	IDT	ГОСТ IEC 60227-4–2011 Кабели с поливинилхлоридной изоляцией на номинальное напряжение до 450/750 В включительно. Кабели в оболочке для стационарной прокладки
IEC 60227-5:1997 Кабели с поливинилхлоридной изоляцией на номинальное напряжение до 450/750 В включительно. Гибкие кабели (шнуры)	IDT	ГОСТ IEC 60227-5–2011 Кабели с поливинилхлоридной изоляцией на номинальное напряжение до 450/750 В включительно. Гибкие кабели (шнуры)

Продолжение таблицы Д.А.1

IEC 60227-6:1985 Кабели с поливинилхлоридной изоляцией на номинальное напряжение до 450/750 В включительно. Лифтовые кабели и кабели для гибких соединений	IDT	ГОСТ IEC 60227-6–2011 Кабели с поливинилхлоридной изоляцией на номинальное напряжение до 450/750 В включительно. Лифтовые кабели и кабели для гибких соединений
IEC 60227-7:1995 Кабели с поливинилхлоридной изоляцией на номинальное напряжение до 450/750 В включительно. Часть 7. Кабели гибкие экранированные и неэкранированные с двумя или более токопроводящими жилами	-	*
IEC 60245-1:1994 Кабели с резиновой изоляцией на номинальное напряжение до 450/750 В включительно. Часть 1. Общие требования	IDT	ГОСТ IEC 60245-1–2011 Кабели с резиновой изоляцией на номинальное напряжение до 450/750 В включительно. Часть 1. Общие требования
IEC 60245-2:1994 Кабели с резиновой изоляцией на номинальное напряжение до 450/750 В включительно. Часть 2. Методы испытаний	IDT	ГОСТ IEC 60245-2–2011 Кабели с резиновой изоляцией на номинальное напряжение до 450/750 В включительно. Часть 2. Методы испытаний
IEC 60245-3:1994 Кабели с резиновой изоляцией на номинальное напряжение до 450/750 В включительно. Часть 3. Кабели с нагревостойкой кремнийорганической изоляцией	IDT	ГОСТ IEC 60245-3–2011 Кабели с резиновой изоляцией на номинальное напряжение до 450/750 В включительно. Часть 3. Кабели с нагревостойкой кремнийорганической изоляцией
IEC 60245-4:1994 Кабели с резиновой изоляцией на номинальное напряжение до 450/750 В включительно. Часть 4. Шнуры и гибкие кабели	IDT	ГОСТ IEC 60245-4–2011 Кабели с резиновой изоляцией на номинальное напряжение до 450/750 В включительно. Часть 4. Шнуры и гибкие кабели

Окончание таблицы Д.А.1

IEC 60245-5:1994 Кабели с резиновой изоляцией на номинальное напряжение до 450/750 В включительно. Часть 5. Лифтовые кабели	IDT	ГОСТ IEC 60245-5–2011 Кабели с резиновой изоляцией на номинальное напряжение до 450/750 В включительно. Часть 5. Лифтовые кабели
IEC 60245-6:1994 Кабели с резиновой изоляцией на номинальное напряжение до 450/750 В включительно. Часть 6. Кабели для электродной дуговой сварки	IDT	ГОСТ IEC 60245-6–2011 Кабели с резиновой изоляцией на номинальное напряжение до 450/750 В включительно. Часть 6. Кабели для электродной дуговой сварки
IEC 60245-7:1994 Кабели с резиновой изоляцией на номинальное напряжение до 450/750 В включительно. Часть 7. Кабели с нагревостойкой этиленвинилацетатной резиновой изоляцией	IDT	ГОСТ IEC 60245-7–2011 Кабели с резиновой изоляцией на номинальное напряжение до 450/750 В включительно. Часть 7. Кабели с нагревостойкой этиленвинилацетатной резиновой изоляцией
IEC 60245-8:1998 Кабели с резиновой изоляцией на номинальное напряжение до 450/750 В включительно. Часть 8. Шнуры для областей применения, требующих высокой гибкости	IDT	ГОСТ IEC 60245-8–2011 Кабели с резиновой изоляцией на номинальное напряжение до 450/750 В включительно. Часть 8. Шнуры для областей применения, требующих высокой гибкости
IEC 60598-1:1982 Светильники. Часть 1. Общие требования и методы испытаний	IDT	ГОСТ IEC 60598-1–2002 Светильники. Часть 1. Общие требования и методы испытаний
<p>* Соответствующий межгосударственный стандарт отсутствует. До его утверждения рекомендуется использовать перевод на русский язык данного международного стандарта.</p> <p>Примечание – В настоящей таблице использовано следующее условное обозначение степени соответствия стандартов:</p> <p>- IDT – идентичный стандарт</p>		

УДК 628.94:658.382.3:006.354

МКС 29.140.40

E83

IDT

Ключевые слова: требования частные, требования, испытания
