

МК
6.11.85

└

ТИПОВОЙ ПРОЕКТ
704-1-19+27

РЕЗЕРВУАРЫ
ЕМКОСТЬЮ ОТ 100 ДО 5000 м³
ДЛЯ НЕФТЕПРОДУКТОВ

ОТМЕНЕНО
" _____ 197 г.
подпись _____

Альбом V

11094-04
ЦЕНА 3-88

└

ЦЕНТРАЛЬНЫЙ ИНСТИТУТ ТИПОВОГО ПРОЕКТИРОВАНИЯ
ГОССТРОЙ СССР

Москва, А-448, Сивильная ул., 22

Сдано в печать 2 1985г.

Заказ № 10315 Тираж 150 экз.

ТИПОВОЙ ПРОЕКТ
704-119÷27

СТАЛЬНЫЕ РЕЗЕРВУАРЫ ДЛЯ НЕФТЕПРОДУКТОВ,
ПРЕДНАЗНАЧЕННЫЕ ДЛЯ ЭКСПЛУАТАЦИИ
В УСЛОВИЯХ НИЗКИХ ТЕМПЕРАТУР

РЕЗЕРВУАРЫ ЕМКОСТЬЮ ОТ 100 ДО 5000 М³

Альбом V

СОСТАВ ПРОЕКТА

Альбом I	Рабочие чертежи КМ
Альбом II	Оборудование для светлых нефтепродуктов
Альбом III	Оборудование для темных нефтепродуктов
Альбом IV	Сметы
Альбом V	Проект производства монтажных работ

Т.Л. с 704-119 по 27

РАЗРАБОТАН
ПРОЕКТНОЙ КОМПАНИЕЙ
ПРОЕКТ НЕФТЕСПЕЦМОНТ АЖ

ВВЕДЕН В ДЕЙСТВИЕ
ОБЪЕДИНЕНИЕМ СОЮЗМЕТАЛЛОСТРОИНИИПРОЕКТ
ГЛАВПРОМСТРОЙПРОЕКТА ГОССТРОЯ СССР
26 ДЕКАБРЯ 1966 г. Приказ № 21

	Лист №	Стр. №
1. Оловление	0-1	2
2. Пояснительная записка	13-143в	3-10
3. Ситуационный план (условный)	1	11
4. Разрузка рулонов с железнобетонной платформы	2	12
5. Развертывание рулонов днищ резервуаров емк 100-1000 м ³	3	13
6. Разметка основания резервуаров емк 100-5000 м ³ и развертывание рулонов днищ резервуаров емк 2000-5000 м ³	4	14
7. Технологическая карта сварки днища рез. емк. 100-5000 м ³	5	15
8. Разметка днища резервуаров 100-500 м ³	6	16
9. Подъем рулонов корпусов резервуаров емк 100-100 м ³	7	17
10. Подъем рулонов корпусов резервуаров емк 2000-5000 м ³	8	18
11. Установка центральной стойки резервуаров емк 1000-5000 м ³	9	19
12. Развертывание рулона корпуса и установка щитов покрытия	10	20
13. Технологическая карта приварки корпуса к днищу	11	21
14. Строповка щитов покрытия	12	22
15. Технологическая карта сварки щитов покрытия и ребер жесткости	13	23
16. Замыкание и сварка вертикального монтажного стыка корпуса	14	24
17. Установка шагной лестницы. Технологическая карта приварки лестницы и переходной площадки	15	25
18. Установка ребер жесткости пенополиуретановых камер 100-200 м ³	16	26
19. График работ по монтажу р-ов емк 100-200 м ³	17	27
20. " " " " емк 300, 400 и 700 м ³	18	28
21. График работ по монтажу р-ов емк 1000, 2000, 3000 и 5000 м ³	19	29
22. Балка разгрузочная	20	30
23. Приспособление для развертывания рулонов	21	31
24. Приспособление для разметки днища	22	32
25. Струбцина для укладки днища	23	33
26. Приспособление для прижима кромок листов при сварке	24	34
27. Штуцер для строповки рулонов. Поддон	25	35
28. А-образная стрела для подъема рулона корпуса (общий вид)	26	36
29. Основание	27	37
30. Опора. Уплы	28	38
31. Опора шарнир	29	39
32. Стрела	30	40
33. Стяжка винтовая	31	41

	Лист №	Стр. №
34. Лестница к центральной стойке	32	42
35. Тяговая скоба для развертывания корпуса	33	43
36. Монтажная стойка для резервуаров емк 300, 400 и 700 м ³	34	44
37. Жесткая лестница кронштейно для расчисток, отвес	35	45
38. Лялька для приварки ребер жесткости пенополиуретановых камер (общий вид)	36	46
39. Лялька для приварки ребер жесткости " " Детали	37	47
40. Стяжка винтовая	38	48
41. Навесные леса для замыкания вертикальных монтажных стыков корпуса резервуара	39	49

Проектно-технологическая г. Москва 1966 г.	Резервуары емкостью 100-5000 м ³	Титульный проект
	Оловление	104-Т-19-27
		А.Ильин Е.
		Лист 0-1

Пояснительная записка

к типовому проекту производства работ по монтажу резервуаров ёмк. от 100 до 5000 м³ с щитовым покрытием (для низких температур).

1. Общая часть

Проект разработан согласно плану типового проектирования 1966 года, утвержденному Госстроем СССР.

В основу разработки проекта производства работ положены:

1. Задание на разработку типового проекта производства работ по монтажу стальных резервуаров для нефтепродуктов, предназначенных для эксплуатации в условиях низких температур, утвержденных техническим управлением Министерства монтажных и специальных строительных работ СССР.
2. Рабочие чертежи КМ, разработанные Ленинградским отделением института "Проект-стальконструкция" и институтом "Проектстальконструкция".
3. Инструкция о порядке составления и утверждения проектов организации строительства и проектов производства работ /СН-47-59/.
4. СНиП III-B-5-62 "Металлические конструкции. Правила изготовления, монтажа и приемки".
5. Отечественный опыт монтажа вертикальных сварных резервуаров из рулонированных заготовок.

II. Характеристика резервуаров

Проектами КМ предусмотрены различные толщины элементов резервуаров в зависимости от ветровой и снеговой нагрузки.

В таблице 1 приведены веса наиболее тяжелых резервуаров.

Табл. 1

Показатели	Ед. изм.	Ёмкость резервуаров в м ³								
		100	200	300	400	700	1000	2000	3000	5000
Полезный объем	м ³	99,7	195,9	320,5	405,9	726,5	1006,5	2034,8	3370	4573,5
Внутренний диаметр по нижнему поясу	мм	4730	6630	7580	8530	10430	12330	15180	18980	22790
Высота корпуса	мм	5960	5960	7450	7450	8940	8940	11920	11920	11920
Вес конструкций:										
а) корпуса	т	2,8	4,0	5,66	6,4	11,6	13,7	31,6	39,6	2*29,2
б) днища	т	2*0,38	2*0,6	2*0,75	2*0,95	2*1,4	2*2,0	2*3,4	10,5	2*7,9
в) покрытия	т	0,66	1,6	2,15	2,8	4,55	4,8	11,76	16,38	29,7
г) лестницы	т	2,2	2,2	2,3	2,3	2,8	2,8	3,7	3,1	3,7
д) центральная стойка	т	—	—	—	—	—	0,85	1,4	1,6	1,6
Общий вес резервуара	т	6,28	9,0	11,6	13,4	21,7	26,1	55,2	71,1	109,2

Все металлоконструкции резервуаров заводского изготовления. Днища резервуаров состоят из двух частей, корпуса - из одной полотища, кроме резервуара емкостью 5000 м³.

корпус которого состоит из двух полотищ.

Покрытие - из транспортабельных щитов, количество которых в зависимости от ёмкости резервуаров приведено в табл. 2.

Табл. 2

Показатели	Ёмкость резервуара, м ³									
	100	200	300	400	700	1000	2000	3000	5000	
Количество щитов	2	2	6	8	10	12	14	18	24	
Вес 1 ^{го} щита в кг:	331	803	362	353	455	400	840	910	1238	

Корпуса и днища резервуаров изготавливаются из стали 09Г2С /м./

III. Поставка металлоконструкций резервуаров на монтажную площадку

Проектом предусматривается поступление конструкций резервуаров на монтажную площадку в следующем виде:

1. а) днища и корпуса резервуаров ёмкостью 100-700 м³ в одном рулоне, наверхутом на монтажную стойку;

б) днища резервуаров ёмкостью 1000-5000 м³ в одном рулоне, наверхутом на опорную стойку;

в) корпуса - в одном рулоне, наверхутом на шахтную лестницу у резервуаров емк. 1000-3000 м³ и в 2^х рулонах - у резервуара емк. 5000 м³

2. Покрытие поступает в виде отдельных секторных щитов и центрального щита/количество секторных щитов приведено в табл. 2/.

3. Все остальные м/конструкции - отдельными транспортабельными элементами.

IV. Выгрузка и транспортировка металлоконструкций резервуара (см. лист 2...)

Выгрузку рулонов резервуаров емк. до 1000 м³ с ж/д платформы производить автокраном. Рулоны резервуаров емк. от 2000 до 5000 м³ выгружать по подкладным балкам с помощью тракторной лебедки и трактора, с помощью 2^х тракторов или одним трактором (тракторы могут быть заменены лебедками с соответствующим тяговым усилием и якорями).

При разгрузке тракторной лебедкой и трактором один канат обхватывает рулон удав-

Проектное бюро г. Москва 1966 г.	Резервуары емкостью 100-5000 м ³	Типовой проект 704-Т-19-27
	Пояснительная записка	
		Альбом V Лист 13-1

кой по центру тяжести его и обматывается двумя-тремя витками. Концы каната закрепляются к фаркопу трактора.

Трубой канат также с помощью удочки закрепляется на рудоне (со стороны толстых листов) на расстоянии 500-800 мм от торца рудона и обматывается вокруг рудона витками, количество которых должно соответствовать длине гуды разгрузки плюс 10-12 м.

Натянув канат тормозное трактора выбить передние клинья, затем, натянув канат тракторной лебедки скатить рудон с платформы.

Тормозным трактором, работая синхронно с лебедкой, удерживать рудон от ускорения.

При выгрузке одним трактором рядом с покатными балками подсунуть клинья несколько выше покатных балок.

Трактором перевести рудон на подложенные клинья; выбить заводские клинья по ходу рудона, затем трактором, постепенно двинув по направлению к рудону (при лебедке, опуская канат) медленно скатить рудон по покатным балкам.

Во всех случаях перед разгрузкой под поперечные балки (траверсы) платформы установить опорные стойки.

Погрузку рудонов на трейлер произвести по переходной балке или через погрузочную платформу. Разность высот железнодорожной платформы и трейлера выровнять подсыпкой. Транспортировка рудона от разгрузочной площадки к месту монтажа разрешается только на трейлерах или сани, в редких случаях, можно допустить перекатку рудонов на расстояние, не превышающее 25 м при условии тщательной подготовки пути продвижения рудонов (по пути перекатки не должно быть неровностей, камней и других твердых предметов), при этом перекатка рудона допускается только по направлению завивки рудона.

Выгрузку остальных элементов конструкции произвести автокраном. Доставка их на монтажную площадку, предусматривается на автомашине, санях или на трейлерах.

1. Подготовка монтажной площадки

До начала монтажа резервуара на монтажной площадке провести следующие подготовительные работы:

1. Сделать основание под резервуар с устройством временного пандуса для укладки рудона.
2. Спланировать площадку вокруг основания для работы кранов (отключенная от сетей планировка от проекта не должна превышать ±5 см).
3. Разбить оси резервуара.
4. Устроить площадки для общего складирования металлоконструкций.
5. Подвести электромерные.

VI. Схема основных процессов монтажа

1. Приемка основания. Разметка основания. Накатывание и развертывание рудона днища.
2. Сварка монтажного стыка днища. Проверка качества сварных швов днища. Разметка днища.
3. Подъем рудона корпуса. Установка монтажной (центральной) стойки (резервуары емк. 100 ÷ 700 м³ не имеют центральной стойки).
4. Развертывание рудона корпуса. Приборка корпуса резервуара к днищу. Вырезка отверстий и проверка отбойных козырьков пенослильных камер. Установка щитов покрытия. Закрытие корпуса и сварка вертикального монтажного стыка. Приборка щитов покрытия к корпусу, между собой и к центральной шпуре. Установка пенослильных камер. Приборка ребер жесткости.
5. Проверка качества сварных швов.
6. Монтаж шахтной лестницы.

VII. Описание основных процессов монтажа

1. Приемка основания

Перед началом монтажных работ в строгом соответствии с СНиПом № 5-62 проверить:

- а) правильность разбивки осей резервуара;
- б) отметку поверхности и гидроизолирующего слоя основания резервуара;
- в) обеспечение отвода поверхностных вод от основания.

Кроме указаний СНиПа необходимо получить от строителей:

- а) отметки осей шахтной лестницы и резервуара;
- б) отметки центра основания (в центре должен быть забит репер из трубы $\phi 100 \times 150$ мм на глубину 500-600 мм).

2. Разметка основания

До разворачивания днища резервуара произвести разметку основания (см. лист 4). Для этого из центра основания (центр основания отбивается строителями) провести, при помощи разметочного приладья (см. лист 22) две дуги длиной по 3-4 м в местах от монтажного стыка радиусом R_1 - равным радиусу днища (для укладки днища) и $R_2 = R_1 + 50$ мм - вспомогательной для контроля укладки днища. После этого через центр основания резервуара и фундамент шахтной лестницы отбить радиальную риску.

От точки „А“, полученной при пересечении радиальной риски с каменной по R_1 , провести дугу „АВ“ (см. лист 4)

Линия АВ, полученная при проведении прямой из точки „Б“ через центр (т. „О“), определит положение монтажного стыка днища.

3. Развертывание рудонов днища

Рудоны днища резервуаров емк. 100 - 1000 м³ положить непосредственно на основание краном типа К-104 со стрелой 10 м.

Проектно-исполнительский г. Москва 1968 г.	Резервуары емкости 100-5000 м ³	Половой проект Тол-1-19-27
	Пояснительная Записка	Листы I Лист 173-2

Для накатывания рулонов резервуаров емкостью 2000-5000 м³ сделать пандус из шпала или бревен, скрепленных скобами и засыпанных землей. Пандус обязательно устраивается радиально к основанию, иначе опоры пандуса получатся разной длины и при накатке рулона возможна порча фундамента и, главное, смятие полотнища рулона.

Пандус не должен иметь выступающих частей или неровностей, могущих деформировать полотнища рулонов.

Развертывание днища осуществлять следующим способом

- 1) Днища резервуаров емкостью 100-1000 м³ развертываются с помощью каната, обхватывающего рулон петлей;
- 2) Рулоны днища резервуаров емк. 2000-5000 м³ развертывать с помощью щек, надеваемых на трубу, продетую через катушку, или на патрубки, приваренные к крестовинам, прикрепленным к катушке балтами, пропущенными через технологические отверстия катушки.

Последний способ исключает порчу гидроизоляционного слоя, обычно нарушаемого при вытаскивании петли каната из-под днища. Кроме того, данный способ позволяет осуществить поворот рулона для перестановки его в последующие исходные положения для развертывания без перестройки каната и без накатывания рулона на специальную подсыпку для его поворота.

В стесненных условиях можно допустить развертывание рулона без поворота, т.е. одного элемента на другом. В этом случае первый элемент днища при развертывании укладывается в проектное положение, а второй развертывается на первом и с помощью струбицы трактором стаскивается и укладывается по риске.

При накатывании или сблге элементов надлежит за сохранностью гидроизоляционного слоя, так как кромка полотнища может вспахать основание.

Для правильного развертывания второго элемента днища на первом (развернутом) элементе, параллельно прямой линии кромке наносят две риски:

- 1-ую на расстоянии величины нахлестки от кромки (60 мм),
- 2-ую контрольную - на 15 мм дальше первой (75 мм).

При развертывании следить за тем, чтобы кромка развертываемого полотнища легла на первую риску.

После развертывания днища проверить соответствие его диаметра проектному. В случае нехватки днища по оси, перпендикулярной оси монтажного стыка, величину нахлестки можно уменьшить до 30 мм, а выступающую часть днища за стенку резервуара - до 25 мм.

4. Сварка днища.

Перед сваркой стыка кромки с помощью стальных щеток очистить от грязи и ржавчины, затем приспособлением прижать друг к другу и через каждые 2-2,5 м в 6-8 особов нужных местах прихватить. Сварить днища электродами УОНИ 13/45.

Ручная сварка ведется обратнo-ступенчатым способом от середины днища к краям двумя сварщиками. Проверку качества сварки производят вакуум-камерой, смазывая швы

при отрицательных температурах водным раствором лакричного солодового корня с солью хлористого натрия и при положительных температурах мыльным раствором, состоящим из 30% 60% хозяйственного мыла на 10 л воды (3%).

Проверке подлежат все сварные швы, в том числе и заводские.

Разрезание в камере должно быть менее 650 мм вод. стала.

Появление пузырей указывает на наличие неплотностей. После исправления дефектов сварки и вторичной проверки плотности швов приступить к разметке днища.

5. Разметка днища

Ось резервуара (монтажный стык днища) перенести с основания на днище путем отбивки линии с помощью шнура, натертого мелом, при этом шнур базируется на зафиксированные точки «Б» и «В». (Начало укладки щитов покрытия совпадает с осью монтажности днища. Центр днища находят, разделив линию «БВ» пополам. В центре приваривается разметочное приспособление и наносятся следующие кольцевые риски:

- 1) для обрезки днища (если днище поступает необрезанным по окружности) - по радиусу, равному проектному радиусу днища - R₁;
- 2) для приварки ограничительных уголков по наружному радиусу корпуса - R₂;
- 3) для контроля положения нижней кромки корпуса - R₃;
- 4) для контроля вертикальности стойки - по радиусу обода плюс 100 мм R₄;
- 5) для установки стойки - по радиусу обода стойки - R₅.

Далее по данным проекта и листа в определить местоположение оси вертикального монтажного стыка корпуса, начала укладки щитов покрытия, места установки пенокамер и пр.

6. Подъем рулона корпуса

После разметки днища приступить к подъему рулона корпуса. Подъем рулона можно осуществлять тремя способами:

- 1) непосредственно краном;
- 2) с помощью крана и шарнира (поворотом рулона вокруг шарнира);
- 3) А-образной стрелой.

Первым способом рекомендуется поднимать рулоны резервуаров емк. 100-400 м³ (имеется в виду, что монтаж резервуара ведется краном К-104 со стрелой 10 м).

Второй способ позволяет поднимать рулоны резервуаров емкостью 700 и 1000 м³ тем же краном.

Третьим способом поднимают рулоны резервуаров емк. 2000-5000 м³.

При подъеме первым способом рулоны устанавливаются таким образом, чтобы начальная вертикальная кромка полотнища, после разрезки удерживающих планок, стала на ось монтажного стыка корпуса.

При подъеме вторым и третьим способом рулоны корпусов устанавливаются на исходное

Проектинтерспецмонтаж	Резервуары емкостью 100-5000 м ³	Условный проект 704.1-13-27.
г. Москва	Пояснительная записка	Альбом X.
1966г.		Лист 173-3

место для развертывания вместе с шарнирным основанием.

При подъеме рулонов корпусов резервуаров емк. 5000 м³, состоящих из двух полотниц, шарнирное основание устанавливается на исходное место развертывания первого полотнища.

В первую очередь поднимается 2-й рулон, который при подъеме устилается на паддон и с помощью трактора и каната, охватывающего рулон удавкой на высоте 600 мм, передвигается к исходному месту развертывания.

Путь продвижения рулона должен быть смазан солидолом.

Второй рулон после подъема остается на месте. После подъема, повернув шарнир, можно было отломать его прихватку, не повредив днища.

Укладку рулона на ложе шарнира производить краном, поднимающим конец рулона, под который подсовывается шарнир. Строповку рулона производить за технологические отверстия катушки.

Для удобства строповки рулон накатить на земляную подсыпку высотой 400-500 мм диаметром 1000 мм.

После проверки перпендикулярности рулона и шарнирного основания рулон закрепить к последнему стальным канатом с винтовыми стяжками.

При подъеме третьим способом на шарнире укрепить А-образную стрелу, для этого произвести запаску полиспаста, состоящего в зависимости от веса рулонов - из одинарных или двухральных блоков, из которых подвижный блок закрепить к оголовнику стрелы, другой (неподвижный) - к крюку тракторной лебедки или якорю соответствующего веса.

Канат строповки рулона закрепить к оголовнику стрелы. К нему же прикрепить канат от страхового трактора, с помощью которого стрелу, после закрепления всех канатов, вывести до опирания на рулон, после чего страховый канат перекрестить к верхней части рулона. Кольцевой строп подвести под вершину рулона (на расстоянии 400 мм от верха), в петлю стропы заложить шпильки, на которые надеть канат строповки рулона. После чего лебедкой, выбирая нить полиспаста, вывести стрелу к вертикали.

При достижении стрелой 80-85° строповой и кольцевой канаты, плотно охватив рулон, создадут через шпильки строп-удавку.

Перед подъемом инструментально проверить соосность всей системы: тормозной трактор-рулон - стрела-тракторная лебедка-якорь.

Для проверки надежности такелаж рулон поднять на 50-100 мм и тщательно проверить состояние крепления. При удовлетворительном состоянии такелаж предложить поднять. При достижении рулоном 70-75° вступает в работу тормозящий трактор, медленно опускающий рулон на паддон, который необходимо применять при любом способе подъема рулонов (см. лист 8).

До этого тормозящий трактор может служить добавочным якорем. После подъема рулона произвести демонтаж такелаж.

Краном приподнять оголовник стрелы, освободить стропы крепления рулона и опустить стрелу и стропы на землю, затем, освободив стрелу от канатов, убрать стрелу, полиспасты и канаты; трубокладчиком или краном повернуть свободную сторону шарнирного основания и опломбить прихватку крепления шарнира к днищу. Если на днище образуются вырыбы, их заварить с последующей зачисткой абразивным камнем.

7. Установка опорной (монтажной) стойки.

После подъема рулона установить краном в центре днища опорную стойку - у резервуаров емк. 1000-5000 м³ и монтажную - у резервуаров емк. 300-700 м³.

В резервуарах емкостью от 300 до 700 м³ монтажная стойка изготавливается на строительной площадке.

В случае поступления м/к резервуара емкостью 1000 м³ с навешенными на опорной стойке палатки корпуса и днища, необходимо изготовить монтажную стойку, принятую проектом для РВС-1000м³.

Все стойки как опорные, так и монтажные, устанавливаются краном, стоящим вне основания.

Резервуары емкостью 100-700 м³ монтируются краном К-104 со стрелой $L = 10$ м, резервуары емкостью 1000-5000 м³ - краном К-104, со стрелой $L = 18$ м.

Контроль вертикальности стойки осуществлять 3-мя отвесами по кольцевой риске, нанесенной на днище резервуара (см. разметку, лист № 6).

После проверки вертикальности и закрепления расчалок опорный обод стойки приварить к днищу прихватками 4-60-240. В резервуарах емкостью до 700 м³ монтажная стойка прихватывается к днищу прихватками 4-30-400.

8. Развертывание полотнища корпуса и установка цитов покрытия.

До развертывания рулона корпуса к днищу приварить ограничительные уголки по кольцевой риске наружного радиуса корпуса. Уголки установить одной полкой вдоль риски. К днищу приваривается другая, радиально направленная полка, что позволяет после развертывания сбить уголки ударом молотка.

В зоне монтажного стыка корпуса упорные уголки не привариваются на длину по 1500 мм в обе стороны от стыка. Их приваривают (при необходимости) после подгонки стыка.

Перед развертыванием рулоны установить так, чтобы после срезки удерживающих планок начальная вертикальная кромка легла на ось монтажного стыка корпуса.

Для предотвращения саморазвертывания рулонов при срезке удерживающих планок, до их разрезания, на рулон надеть дотило каната и затянуть ее трактором или тракторной лебедкой и только после этого срезать планки. Срезку планок вести с монтажной лестни-

Проектнефтеспецимантан г. Москва 1966г.	Резервуары емкостью 100-5000 м ³	Типовой проект 704-Т-19-27
	Поясните льная записка	Альбом I Лист 13-4

цы, которая навешивается на рулон со стороны противоположной развертыванию. Срезку начинать с верхней планки. Последние две планки срезать, стоя на днище, со стороны противоположной развертыванию. Петлю каната, стягивающую рулон, после срезки планок постепенно освободить пока не будут погашены упругие силы в полотнище.

Развертывание вести трактором или тракторной лебедкой, канатом с тяговой скобой, привариваемой к рулону на высоте 500 мм от днища.

После развертывания 5-6м полотнища прихватить к днищу в месте приварки первого ограничительного ушка. Верхний конец полотнища на расстоянии 800 мм от вертикальной кромки (где приварена жесткая лестница) закрепить расчалками, одна из которых идет на якорь см. лист 10, другая - к нижнему ободу стойки; наверху расчалки крепятся к кронштейну, надетому на верхнюю кромку полотнища.

Вторая подвижная пара расчалок крепится к полотнищу в промежутках между рулоном и уложенным щитом покрытия на расстоянии ширины одного щита плюс 2м.

По мере укладки щитов покрытия якорь и расчалки соответственно передвигаются.

При развертывании рулонов корпуса, нижняя кромка его должна быть прихвата к ограничительным ушкам. При необходимости это сделать с помощью клина или домкрата.

Так как вертикальность корпуса резервуара зависит от положения опорной/монтажной/стойки, необходимо следить за её вертикальностью по положению отвесов, опущенных на кольцевую риску.

Приварку корпуса резервуара к днищу вести обратно-ступенчатым способом одновременно с наружной и внутренней стороны, при этом внутренний шов должен опережать наружный на 1 м (см. карту сварки лист 11).

По мере развертывания рулона на длину витка, тяговую скобу отламывать и приваривать к полотнищу для следующего развертывания.

В процессе развертывания корпуса устанавливать столжи анкерных болтов и анкерные болты, отбойные козырьки пенокамер и щиты покрытия.

Для установки пенокамер на корпус резервуара с помощью отвесов с днища перенести точки, определяющие места установки пенокамер. Установку отбойных козырьков, пенокамер произвести до установки щитов с внутренней стороны с помощью монтажной лестницы. Монтаж пенокамер производить после установки щитов покрытия, с наружной стороны с помощью молотка для приварки вертикальных ребер жесткости.

В корпусе с внутренней стороны вырезать отверстия и приварить ушки с отбойными козырьками, затем снаружи корпуса приварить патрубки с фланцами и усилительными вогнутыми. Пенокамеры в сборе с пенопроводами присоединить к фланцам патрубков.

Пенопровода пенокамер прикрепить хомутами к кронштейнам, приваренным к корпусу резервуара.

Установка щитов покрытия

В резервуарах емкостью 100 и 200 м³ щиты покрытия устанавливаются после развертывания всего корпуса, установки упорного ушка, подгонки и прихватки монтажного стыка.

Щиты резервуаров от 300 м³ до 5000 м³ монтировать по мере развертывания полотнища корпуса.

В первую очередь укладывать начальный щит, имеющий две несущие балки, затем промежуточные щиты имеющие по одной несущей балке, и в последнюю очередь укладывать замыкающий щит не имеющий несущих балок.

Щиты резервуаров емк. 300 м³ и выше при установке в первую очередь опускать вершиной на центральную опору (монтажную или центральную стойку) и после закрепления вершины щита болтами опустить широкую часть (основание) щита с шпильками на стенку резервуара.

По мере укладки щиты прихватить, а затем приварить к корпусу, к центральной щите и между собой. Последний, замыкающий щит покрытия установить после замыкания и сварки вертикального стыка корпуса.

Установку щитов производить трехветвевым стропом. Строповка - за петли, привариваемые к щитам на заводе.

Освободившуюся в результате развертывания шахтную лестницу краном извлечь из руки, установить на фундамент и закрепить анкерными болтами, после чего установить и приварить к резервуару переходной мостик и переходную площадку.

9. Замыкание и сварка вертикального монтажного стыка

корпуса

Сварка в стык

После развертывания полотнища конечную кромку с помощью трактора натянуть снаружи на 40 мм (нахлестка), закрепить клиньями и ограничительными шпильками и обрезать, базировав резак на предварительно выравненную начальную кромку полотнища.

Разделку кромок под сварку произвести с внутренней стороны газовым резаком с последующей зачисткой всех выступов и неровностей и доведением кромок до металлического блеска. Зачистка производится абразивными камнями или крупными фракциями напильниками.

После установления зазора между кромками, равным 2 ± 2 , с помощью ограничительных шпилек выбить места, требующие дополнительной правки зоны, непосредственно примыкающей к кромкам.

После полной подготовки кромок приступить к сварке. Сварку вести одновременно 2-3 сварщиками с навесных лесов. Зоны между сварщиками перекрывают листами рубероида во избежание попадания искр и шлака.

После сварки стыка с внутренней стороны, с наружной стороны вырубается корень.

Проектное предприятие г. Москва 1986г.	Резервуары емкостью 100-5000 м ³ Пояснительная записка	Типовой проект 104-1-19-27
		Альбом V Лист ПЗ-5

шва, затем тщательно зачищается и подваривается. После сварки и зачистки шва произвести просвечивание рентгеном.

Сварку производят электродами УОНИ 13/55

10. Сварка при отрицательных температурах

Для обеспечения качественной сварки резервуара в условиях низких температур и исходя из особенностей свариваемости стали 09Г2С, необходимо соблюдать следующие:

1. При ручной электродуговой сварке использовать тщательно прокаленные электроды марки УОНИ 13/55 диаметром 3,0 или 4,0 мм.

Температура сушки $150 \pm 200^\circ\text{C}$.

2. При автоматической и полуавтоматической сварке использовать электродную проволоку СВ-КМ диаметром 2,0 - 4,0 мм. Исходя из толщины свариваемых элементов и флюса АН-348 А. Проволока должна быть очищена от ржавчины, флюс просушен. Температура сушки 300°C .

3. Стыки свариваемых элементов должны быть очищены от снега и влаги, и просушены газовой горелкой.

4. Места сварки защитить от попадания снега и ветра.

5. Накладывать минимальное количество прихваток, но большой длины, а лучше заменить их сплошными подварочными швами.

6. При температуре окружающего воздуха до минус 10°C сварку производить без подогрева стыка. При температурах от минус 10°C до -20°C свариваемые элементы необходимо подогревать до $200 \pm 300^\circ\text{C}$.

При сварке с подогревом и при сварке элементов при температурах окружающей среды от 0 до -10°C следует избежать быстрого остывания сварных швов, для чего необходимо по мере сварки швы прикрывать асбестовыми листами и оградить их от воздействия ветра.

7. При температуре окружающего воздуха ниже минус 20°C сварка резервуара, без оборудования мест сварки укрытиями, запрещается.

8. Швы, выполненные при отрицательных температурах, подвергнутся 100 процентному контролю.

Дефектные места вырубаются, завариваются вновь и провариваются повторно.

11. Проверка качества сварных швов.

Осмотр и проверку сварных швов следует производить через 3-4 дня после окончания сварки.

Рекомендуется также производить дополнительный осмотр сварных швов после первого резкого похолодания, наступившего после окончания сварочных работ.

Перед проверкой швы должны быть тщательно очищены от шлака, сварочных брызг, окалины и визуально осмотрены для выявления подрезов, недоваров шва, трещин и возможных прожогов и расслоения металла.

В первую очередь должны быть проверены на плотность 100% сварных швов днища (монтажных и заводских).

Испытание днища на плотность производится до гидравлического испытания резервуара.

Днища проверяют вакуум-камерой, смазывая швы мыльным раствором при положительных температурах и раствором лакричного солодового корня с солью хлористого натрия, при отрицательных температурах. Вакуум при этом должен быть не менее 650 мм. вод. ст.

Появление мыльных пузырей указывает на наличие неплотностей.

Проверку качества вертикальных монтажных стыков произвести просвечиванием рентгеном или радиоактивными ампулами, а также обрызгиванием шва керосином с обмазкой обратной стороны шва мелом.

Все обнаруженные в процессе испытания дефектные участки сварных швов подлежат вырубке (выпускка запрещается), заварке (с предварительной тщательной зачисткой) и повторному испытанию.

Угловой шов корпуса со щитом проверить вакуум-камерой.

Для ускорения процесса проверки можно смазывать швы керосином, подогретым до $60 \pm 70^\circ\text{C}$.

Швы кровли резервуара проверить на плотность одним из следующих способов:

1. вакуум-камерой

2. сжатым воздухом. При этом все люки на корпусе и кровле резервуара закрывают заделками. Избыточное давление создается при дальнейшем наполнении резервуара водой (при отрицательных температурах нефтепродуктом)

Примечание: Можно создать указанное избыточное давление путем нагнетания воздуха компрессором.

Для своевременного выпуска сжатого воздуха при достижении требуемого давления в кровлю вваривается труба диаметром 50-60 мм, снабженная вентилем.

Для измерения давления в воздушном пространстве на спускной трубе установить.

Проектнефтеспец-монтаж г. Москва - 1966 г.	Резервуар емкостью 100-500 м ³	Литовой пр.-кт. 704. Т. 19-27
	Пояснительная записка.	Льбом У Лист 173-6

Малахова
Рухов, Грушина
Проектиров
Проверки
Копирова
Горева
Гидальберг
Ефимов
Елистратов
Науч. конторы
Инженер
Специалист
Науч. отдела
1046/1

вается водяной манометр (U-образная трубка).
 Необходимо внимательно следить за показанием манометра, так как давление может изменяться не только от подачи воды, но и от колебания температуры воздуха.
 В процессе испытания скатым воздухом сварные соединения кровли снаружи должны смачиваться мыльным раствором.
 Обнаруженные дефекты в сварных соединениях отмечают мелом (или краской) и исправляют подваркой после снятия избыточного давления без вырубки шва.
 Подчеканка дефектных мест категорически запрещается.
 После исправления дефектных участков швы должны быть подвергнуты повторному испытанию.

12. Испытание резервуара на прочность.

До начала испытания резервуара произвести следующие работы:

- 1) проверить высотные отметки основания по периметру резервуара.

При необходимости произвести подбивку и траншею осевших мест гидрофобным грунтом (смесь песка и битума) и зафиксировать фактические отметки дна, отклонения которых не должны превышать величин, указанных в СНиП.

Из резервуара удалить все посторонние предметы. Днище и стенки очистить от грязи, окислы и шлака. Осмотреть швы днища и нижнего пояса корпуса для выявления возможных прокогов и пробоев.

Люки и штуцера на корпусе тщательно закрыть заглушками, световые люки на открытии резервуара должны оставаться открытыми.

На время испытания установить границы опасной зоны с радиусом не менее двух диаметров резервуара, внутри которой не допускается присутствие людей, не связанных с испытаниями.

Испытание резервуаров при положительных температурах производить наливом воды на полную высоту: налив воды осуществлять ступенями, по поясам с промежуточными временами, необходимыми для осмотра резервуара.

По мере заполнения резервуара внимательно следить за состоянием сварных швов и стенки корпуса.

При обнаружении отпотев, свищей, течи и трещин, вне зависимости от величины дефекта, немедленно приостановить налив воды и спустить до уровня:

- а) при обнаружении дефекта в поясах от I до VI - на один пояс ниже расположения дефекта;
- б) при обнаружении дефекта в поясах от VII и выше - до V пояса.

Обнаруженные дефектные участки подлежат вырубке и заварке.

Выбавка дефектных мест, подчеканка их и устройство каких-либо временных пластырей для прекращения течи в процессе испытания запрещается.

После ликвидации дефектов и проверки качества исправления продолжить испытание.
 При температуре воздуха до минус 10°/включительно/ испытание производить водой с подогревом её до температуры +7+10°С.

Подогрев воды может осуществляться острым паром, непосредственно подаваемым в воду через барботер, или передвижным теплообменником.

Необходимо также принять меры по предупреждению замерзания воды в трубах, задвижках и т.п., для чего до начала испытания их необходимо отеплить и обеспечить непрерывную циркуляцию воды по подводящим и отводящим трубопроводам в процессе всего периода испытания резервуара.

При температуре воздуха ниже -10°С, испытание производить нефтью или нефтепродуктом по специальному разрешению вышестоящей организации.

Для предупреждения отрыва от корпуса приемно-раздаточного трубопровода при испытаниях (из-за осадки резервуара) необходимо обеспечить возможность его вертикального перемещения, для чего первую опору трубопровода со стороны резервуара установить после окончания испытания. Окончательное испытание резервуара на прочность и устойчивость произвести при создании избыточного давления 250мм вод. ст. при заполненном резервуаре и вакуума 37мм вод. ст. при заполнении резервуара на 1метр.

Если в процессе испытания по истечении 3-х дней на поверхности корпуса резервуара или по краям днища не появится течи, и, если уровень воды не будет снижаться, резервуар считается выдержавшим испытание.

По окончании гидравлического испытания резервуара использованную воду удалить за пределы участка расположения резервуара независимо от грунтовых условий или перекачать в следующий подготовленный к испытанию резервуар.

По окончании испытания резервуара произвести повторное нивелирование по периметру резервуара в целях проверки качества основания/равномерность осадки/, при этом отметки замерять не менее, чем в 8-ми точках и не реже, чем через 6м. Если неравномерность осадки превышает 50мм между снежными точками и более 100мм между диаметрально противоположными, должна быть произведена подбивка основания грунтом, применяемым для гидроизолирующего слоя.

После испытания и исправления дефектов произвести окраску резервуара.

13. Указания по технике безопасности.

При монтаже резервуаров следует руководствоваться следующими положениями:

- 1. Строительные нормы и правила, часть III, раздел А, глава XI, Техника безопасности в строительстве, утвержденные Госстроем СССР 1962г.
- 2. Правила техники безопасности и производственной санитарии при электросварочных работах, утвержденные 8 января 1962г. Президиумом ЦК профсоюза рабочих машиностроения.
- 3. Нормы электрического освещения строительных и монтажных работ/СН-84-60/ утвержденные Госстроем СССР и Президиумом ЦК профсоюза рабочих строительства и промышленности строительных материалов 8 января 1960г.

Проектнефтеспецмонтаж г. Москва 1966г.	Резервуары емкостью 100-5000 м ³	Типовой проект 704-1-19-27
	Пояснительная записка	Альбом V Лист 03-7

4. Правила устройства и безопасной эксплуатации грузоподъемных кранов утвержденных Госгортехнадзором РСФСР 24 апреля 1964г.

5. Типовая инструкция для стропальщиков (тажелажников, замерщиков), обслуживающих грузоподъемные краны, утвержденные Госгортехнадзором РСФСР 16 июня 1959г.

6. ГОСТы на канаты стальные 3241-66, 3070-66, 3071-66, правила приемки и методы испытания. Сортамент.

Кроме указанных правил необходимо учитывать следующее:

- 1. Рабочие, приступаящие впервые к работе по монтажу резервуаров индивидуальными методами, должны быть специально инструктированы безопасным методом ведения работ
- 2. Монтажная площадка должна быть организована в соответствии с правилами безопасности в отношении сохранения свободных проездов, ограждения опасных зон, обеспечения безопасной прокладки электросети, правильного складирования конструкций и т.д.
- 3. При накатывании рулонов рабочие в должны находиться с торцов рулона, впереди и сзади на расстоянии не менее 20м не должны находиться люди. Рулон днища устанавливается таким образом, чтобы освобождающаяся часть была примата весом рулона к основанию.

При разрезании удерживающих планок последними разрезаются крайние

4. При развертывании полотнищ днища резервуара впереди рулона на расстоянии 30м не должны находиться люди.

5. При подвеме рулонов в зоне подвема (в радиусе 20м от трубы-шарнира и под канатами), не должны находиться люди.

Опасную зону необходимо оградить предупредительными знаками.

6. До начала развертывания рулонов корпусы планки, удерживающие начальную промку полотнища, последовательно срезают, начиная с верхней.

Рабочий, срезающий планки, стоит на монтажной лестнице, предварительно прикрепившись к ней предохранительным поясом.

Для намотки планки рабочий срезает стоя на днище, находясь все время на стороне противоположной направлению развертывания рулона.

7. В процессе развертывания рулонов люди не должны находиться ближе 12м от освобождающегося витка полотнища. Запрещается пребывание людей ближе 15м от каната, с помощью которого производится развертывание, в связи с опасностью разрыва каната и отрыва серёжки от рулона.

8. При выполнении работ на высоте более 3м (установка рёбер жесткости, элементов покрытия) рабочие должны быть снабжены предохранительными поясами, несколькими обувами, инструментальными ящиками или сумками. Для инструментов и крепления материалов

9. Следует избегать ведения работ двумя и более яруса по одной вертикали.

В случае необходимости ведения двух или многоярусной работы надо оградить рабочие места от возможного падения с них инструментов и пр.

10. До начала монтажных работ необходимо подробно ознакомиться с правилами производства работ.

11. Вновь изготовленные леса, люльки должны быть испытаны и приняты комиссией с участием представителей органов техники безопасности.

Люльки применять строго по правилам, подвеска люлек должна производиться под наблюдением администрации.

12. Обращение внутри резервуара должно быть обеспечено светильниками с напряжением не выше (типа переносных) с питанием от трансформатора с раздельными обмотками первичного и вторичного напряжения. Обмотки из выводов вторичной обмотки должны быть заземлены. Применение автотрансформаторов внутри резервуара запрещено.

13. Все металлические леса, электрооборудование и механизмы, которые могут оказаться под током, должны быть надежно заземлены.

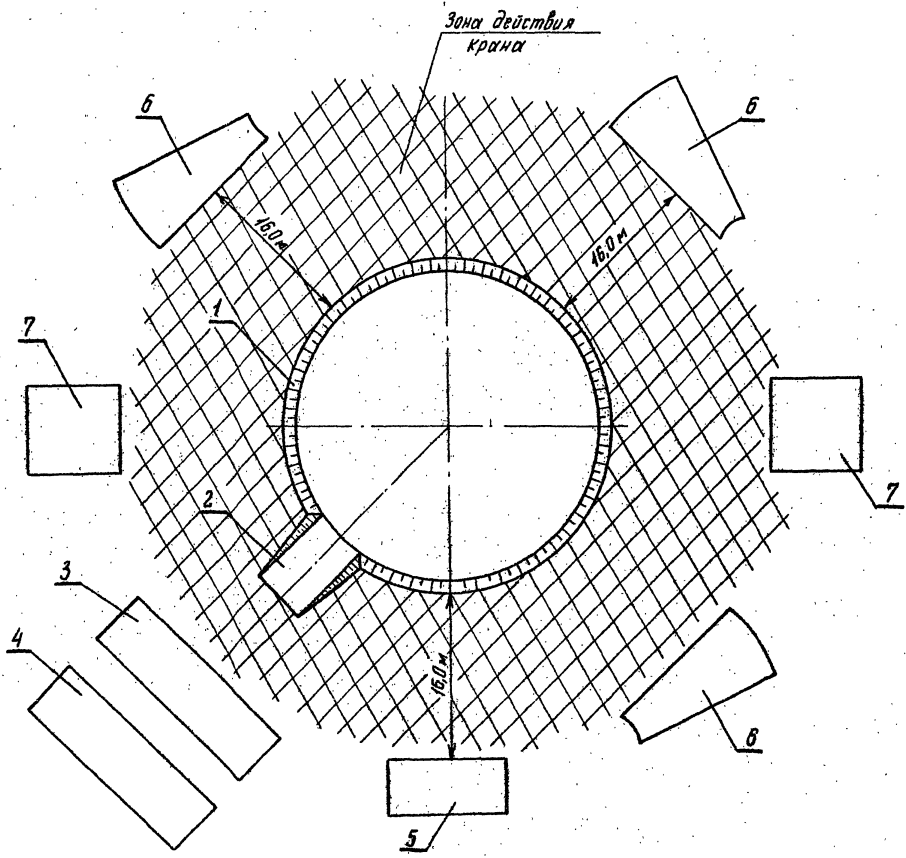
14. При выполнении сварочных работ следить за сохранностью изоляции сварочного провода во избежание повреждения н/к резервуара, подвесных люлек и канатов (расчистка стропов и пр.)

Проектное предприятие г. Москва 1966 г.	Резервуары ёмкостью 100-5000м ³	Типовой проект 704.7-19-27
	По яснительная записка	Альбом У
		Лист 17-8

104-8/4

М.П. 1966г.

М.П. 104-8/4	М.П. 1966г.	М.П. 1966г.	М.П. 1966г.	М.П. 1966г.	М.П. 1966г.
М.П. 104-8/4	М.П. 1966г.	М.П. 1966г.	М.П. 1966г.	М.П. 1966г.	М.П. 1966г.
М.П. 104-8/4	М.П. 1966г.	М.П. 1966г.	М.П. 1966г.	М.П. 1966г.	М.П. 1966г.
М.П. 104-8/4	М.П. 1966г.	М.П. 1966г.	М.П. 1966г.	М.П. 1966г.	М.П. 1966г.
М.П. 104-8/4	М.П. 1966г.	М.П. 1966г.	М.П. 1966г.	М.П. 1966г.	М.П. 1966г.
М.П. 104-8/4	М.П. 1966г.	М.П. 1966г.	М.П. 1966г.	М.П. 1966г.	М.П. 1966г.



*

Для резервуаров емк. 100, 200, 300, 400 м³ полотнища корпуса и днища поступают на монтажную площадку навернутыми в один рулон.

7	Складирование оборудования
6	Складирование щитов покрытия
5	Фидерный пункт электроснабжения и помещение для сварочных аппаратов
4	Рулон днища для V=700-5000 м ³
3	а. Рулон корпуса и днища для V=100-400 м ³ ж б. Рулон корпуса - для V=700-5000 м ³
2	Пандус для накатывания рулонов
1	Основание резервуара
М.П.	Наименование

Экспликация

Проектная спец-монтаж г. Москва - 1966г.	Резервуар емкостью 100-5000 м ³	Типовой проект 800-1-19-27
	Ситуационный план (условный)	Альбом I
		Лист 1.

МАЛАХОВА
МАЛАХОВА
ГЕНДЕЛЬМАН
ГОРБА.
Рук. группы
Прокторов.
Полышев
Ерман
Емстратов
Нац. конторы
Гл. инж. К. Ры
Гл. спец. К. Ры
НАУ. ОТДЕЛ
1046/1

Схема I - Выгрузка рулонов на землю двумя тракторами

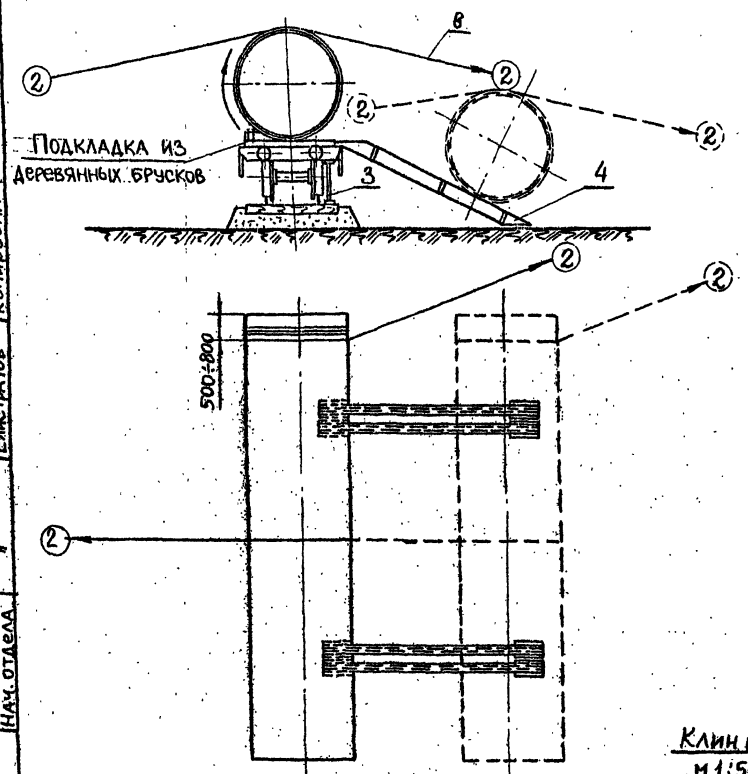
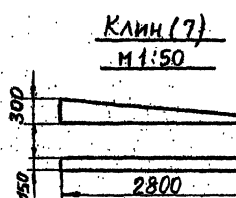
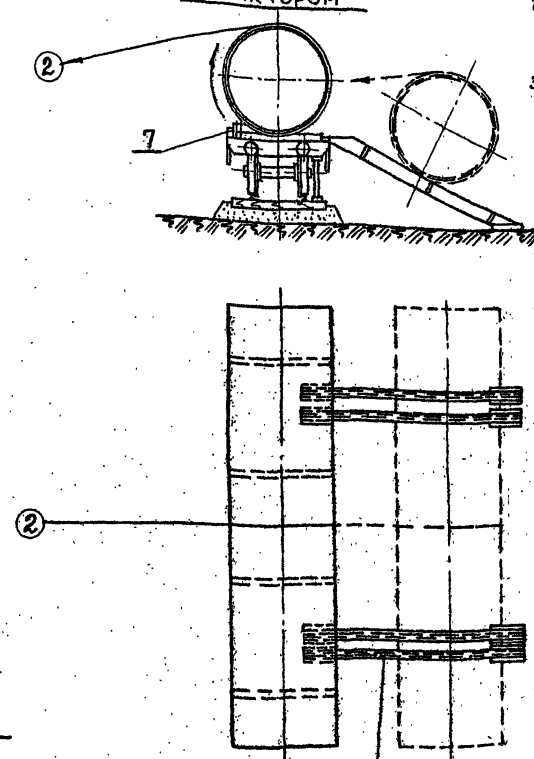


Схема II
Выгрузка рулона на землю одним трактором



Вторые балки укладывать для резервуаров емкостью 2000, 3000 и 5000 м³. (см. спецификац. п. 4).

Схема III - Перезагрузка рулона с ж/д платформы на трейлер

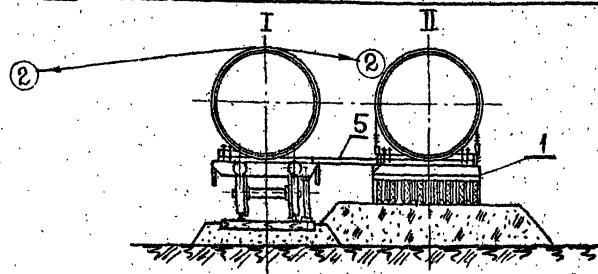
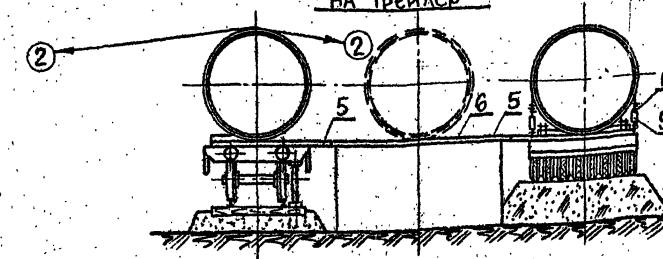


Схема IV - Перезагрузка рулона с ж/д платформы на трейлер



ПОРЯДОК РАБОТ

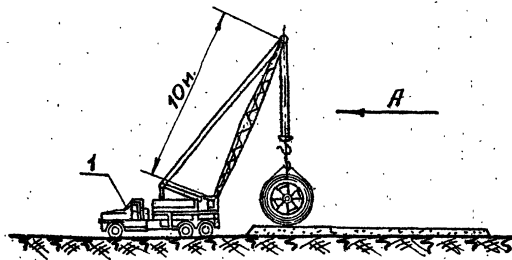
- 1 Перед разгрузкой под край траверсы ж/д платформы подставить четыре опорные стойки (3).
- 2 Разгрузку рулонов с ж/д платформы производить по разгрузочным балкам с помощью тракторной лебедки и трактора, с помощью 2^х тракторов или одним трактором. (Тракторы могут быть заменены лебедками с соответствующими тяговыми усилиями и якорями).
- 3 При разгрузке тракторной лебедкой и трактором (Схема I) один канат обхватывает рулон сдвигая по центру тяжести последнего и обматывается двумя-тремя витками, конец каната закрепляется к форкосу трактора. Другой канат, также с помощью сдвиги, закрепляется на рулоне (со стороны толстых листов) на расстоянии 500-800 мм от торца рулона и обматывается вокруг рулона витками, количество которых должно соответствовать длине пути разгрузки балок 10-15 м. Тяговый трактор (лебедку) расположить под углом, вне габаритов рулона, на расстоянии 20-25 м от оси ж/д пути, а тормозной трактор - строго по центру тяжести рулона на расстоянии не менее 20 м от оси ж/д пути.
- 4 При разгрузке одним трактором (Схема II) со стороны противоположной скатыванию под рулон завести 4 клина несколько выше подкладных балок, на них усилием трактора или лебедки накатить рулон, после этого вынуть заводские клинья впереди по ходу рулона и плавно отпустить канат, скатить рулон по клиньям, а затем по разгрузочным балкам на землю.
- 5 Перезагрузку рулона с ж/д платформы на трейлер производить двумя способами: по переходной балке (Схема III) и через разгрузочную платформу. В обоих случаях трактором подтянуть рулон и вынуть клинья со стороны скатывания. Выбитые клинья установить на трейлере.
- 6 Разность высот ж/д платформы и трейлера ликвидировать за счет подсыпки под трейлер.
- 7 При разгрузке рулонов не допускать ослабления тормозного каната и рывков.
- 8 Во время разгрузки перед скатывающимся рулоном на расстоянии 20-25 м не должны находиться люди и оборудование.
- 9 Балки (5) и (6) выбираются в зависимости от условий перезагрузки.
- 10 Транспортировка рулонов от разгрузочной площадки к месту монтажа разрешается только на трейлерах или санях.

10	Сжим для каната ф15,5	шт.	30		
9	Стяжка винтовая	шт.	8		Лист № 38
8	Канат стальной ф15,5	п.м	70	$\sigma = 170 \text{ кг/мм}^2$	ГОСТ 3071-66
7	Клин	шт.	4	Дерево	
6	Балка подкладная	шт.	5	I 24	
5	Балка переходная	шт.	10	I 24 $e = 1,5 \text{ м}$	
4	Балка разгрузочная	шт	2 или 4		см. лист № 20
3	Опорная стойка	шт	4	IP ф 159x6 д= по месту	ГОСТ 1352-50*
2	Трактор Ф-100 или тракторная лебедка ЛТ-14	шт	2		
1	Трейлер	шт	1	$Q = 40 \text{ т}$	
М.п.	Наименование	Ев. изм.	Кол.	Характеристик	Примечан.

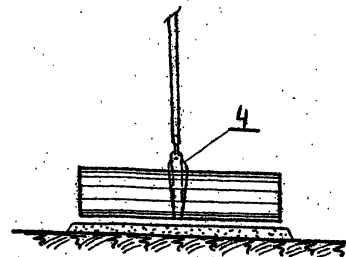
Спецификация монтажной оснастки и приспособлений.

Проектнефтеспец-монтаж. г. Москва 1966г.	Резервуары емкостью 100+5000 м ³	Типовой проект 704.1.19+27
	Разгрузка рулонов с железнодорожной платформы.	Альбом V Лист 2

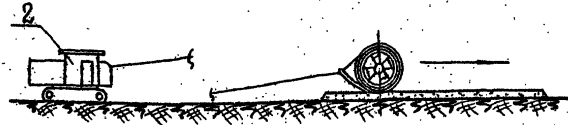
Укладка рулона на основание перед развертыванием



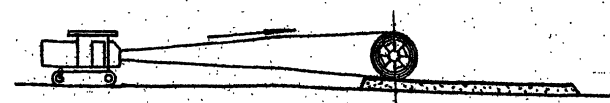
По стр. "А"



а. Развертывание рулона петлей каната



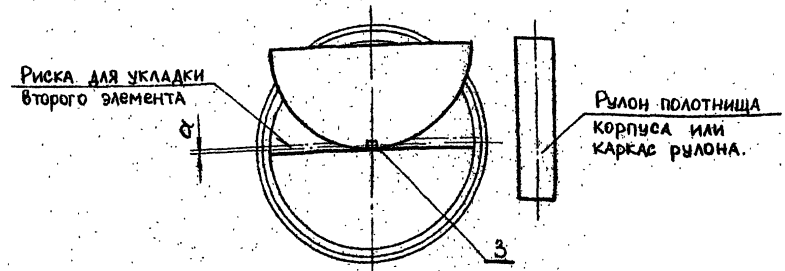
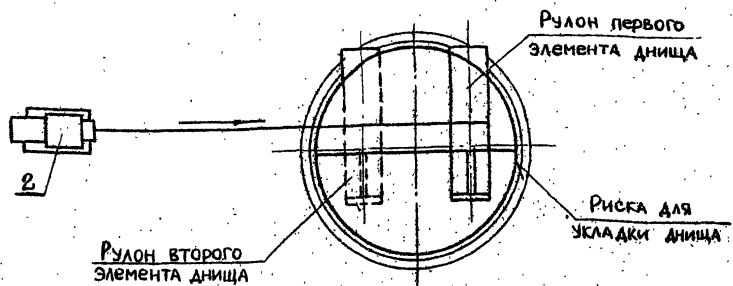
б. Развертывание рулона канатом



Порядок работ.

1. Рулоны днищ резервуаров малых емкостей (от 100 м³ до 1000 м³) уложить в исходное положение непосредственно на основание краном К-104, застропив рулон петлей-удавкой (универсальным стропом)
2. Развертывание рулона вести или с помощью каната, охватывающего рулон; петлей (а), или с помощью каната, охватывающего рулон, один конец которого закрепляется на крюке тракторной лебедки, другой на барабане лебедки (б) - для днищ РВС от V-3000 м³
3. В обоих случаях первое полотнище, развертываясь, укладывается в проектное положение, другое полотнище развертывается на первом и трактором с помощью струбцины оттаскивается в проектное положение.

Примечание: При отсутствии возможности использования трактора для развертывания рулона и наличии крана К-104, последний можно использовать для развертывания рулона, как тяговый механизм. Разметку основания см. лист № 4.



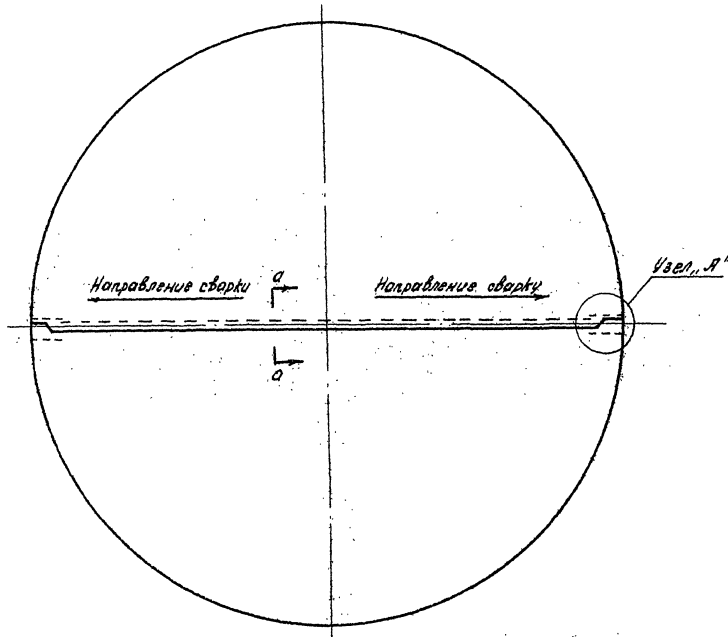
4	Строп универсальный	шт	1	Л разв = 16 м Ст канат ф 16,5 м	ГОСТ 3071-66 δ = 170 К/мм ²
3	Струбцина для оттаскивания днища	шт	1		Лист № 23
2	Трактор С-100 или тракторная лебедка ЛТ-11	шт	1		
1	Кран автомобильный	шт	1	К-104 Q = 10 тн. L стр = 10 м.	
Л/п.п.	Наименование	Ед. изм.	Кол.	Характерист.	Примечание

Спецификация монтажной оснастки.

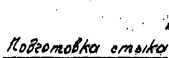
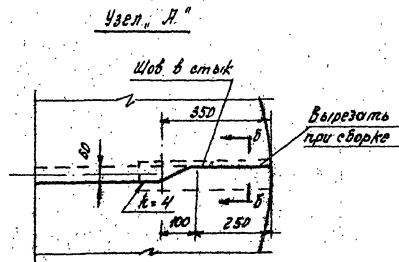
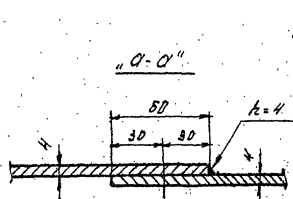
Проектнотеспец-монтаж г. Москва 1966 г.	Резервуары емкостью 100-5000 м ³	Типовой проект 704-1-13+27
	Развертывание рулонов днищ резервуаров емк. 100-1000 м ³	Альбом V Лист 3

Станок в лиц. 9-111, Конкр. Алл

Порядок сварки днища



1. После развертывания панелей днища и проверки соответствия размерам проектным, приступают к подготовке днища для сварки: кромки с помощью стальной щетки очистить от грязи и ржавчины, затем приспособлением (лист 24) прижимать друг к другу и прихватывать прихватками 875-30-750, (200 S-толщина листа) и в местах требующих дополнительного прижима (запрещается подбивать кромки стыков кубалдани.)
2. Приварить нахлесточный монтажный стык сплошным швом $k=4$ мм. В концах шов свести леской на стыковку.
3. Сварку вести от середины днища к краям обратнo-ступенчатым способом со смещеньем 200 мм.
4. Сварку вести ручную электродом 40НУ 13/55 или полуавтоматом ПШ-54 (режим сварки см. табл. 1 и 2).
5. Сварной шов очистить от шлака, а зону сварки от сварочных брызг.
6. Произвести проверку качества 100% швов, в том числе и заводских вакум-камерой.



4мм зазор от раск и 8 мм в днищах с образками.

Прихватывается на заводе

Режим ручной сварки

Таблица 1

Толщина свариваемого металла мм	Диаметр электрода, мм	Сварочный ток, а	Напряжение дуги, в
4,0	4,0	160-180	24-26
5-8	5,0	180-200	24-26

Режим полуавтоматической сварки ПШ-54

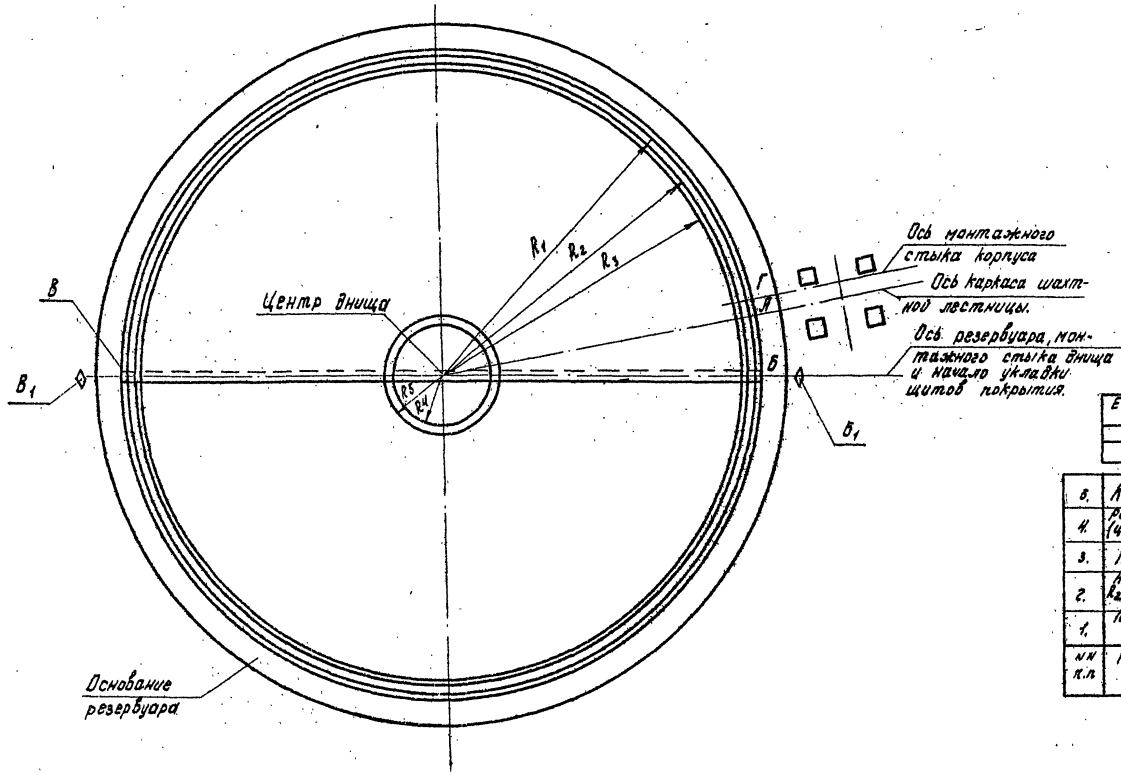
Таблица 2

Толщина свариваемого металла, мм	Диаметр сварочного электрода, мм	Сварочный ток, а	Напряжение дуги, в	Скорость сварки, м/час
4,0	2,0	275-320	30-32	53-60

Проектно-техническое задание г. Москва - 1968г.	Резервуар емкостью 100-5000 м ³ Технологическая карта сварки днища резервуаров емкостью 100-5000 м ³	Исполнитель ТОН-1-15-27 Л. РАВОН Г. Лист 5
--	---	---

Порядок разметки днища.

1. После сварки днища произвести его разметку. Для этого ось резервуара с основания перенести на днище, базирывая на маяки в т.т. "Б" и "В" (см. лист №4-разметка основания). Определить центр днища, разведя линию БВ пополам.
2. Прибавить в центре разметочное приспособление и провести следующие кольцевые риски по:
 - R_1 - для обреза днища.
 - R_2 - для приварки ограничительных уголков по наружному радиусу корпуса:
 - R_3 - для контроля положения нижней кромки корпуса с внутренней стороны корпуса ($R_3 = R_{внутр.} - 50$)
 - R_5 - для контроля вертикальности центральной стойки ($R_5 = R_2 + 100$).
 - R_4 - для установки центральной (монтажной) стойки.
3. По кольцевой риске R_4 отложить хорду "БГ" оси монтажного стыка корпуса, согласно таблицы.
4. Для резервуаров емкостью 100, 200, 300 и 400 м³ на швеллер шахтной лестницы привязку оси днища производить согласно проекту привязки оборудования.

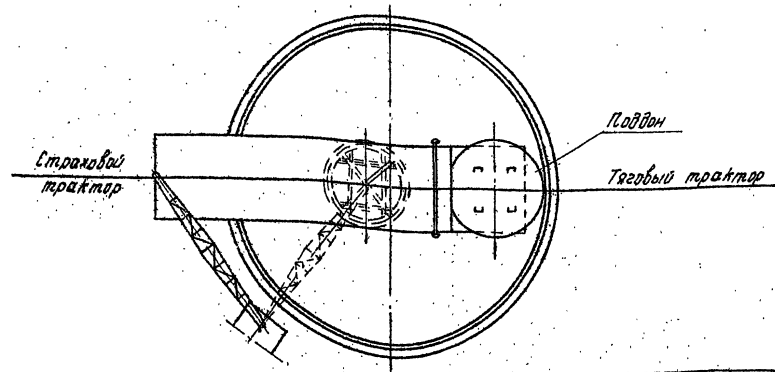
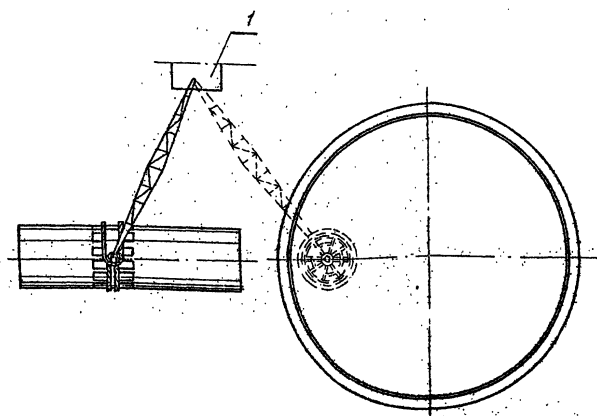
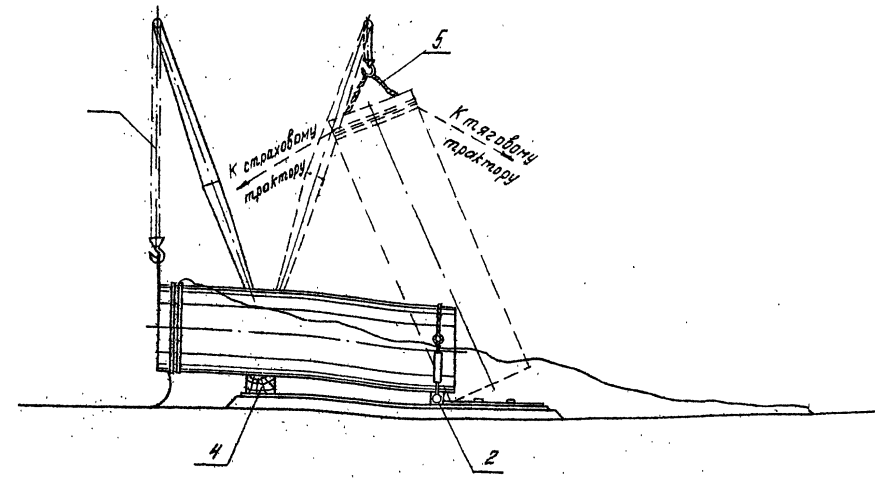
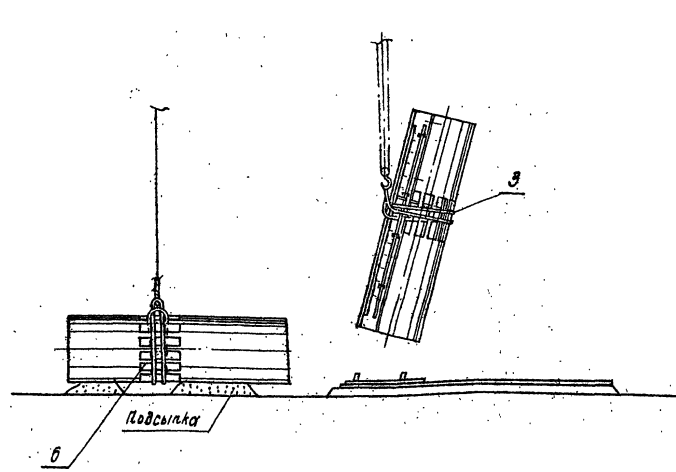


Емкость резервуара в м ³	100	200	300	400	700	1000	2000	3000	5000
"ББ"	—	—	—	—	1725	240	25	1725	325
"БГ"	350	500	350	600	2200	745	500	2200	800

5.	Контрольная R_5	—	—	750	800	890	1430	1430	1430
4.	Радиус овода монтажной (центральной) стойки R_4	—	—	500	500	500	1330	1330	1330
3.	Контрольная R_3	2315	3265	3740	4215	5165	5165	5440	11345
2.	Наружный радиус корпуса R_2 по нижнему поясу	2369	3319	3784	4269	5220	5210	5485	11385
1.	Проектный радиус днища R_1	2415	3365	3840	4315	5265	5255	5530	11445
н.п.	Радиусы кольцевых рисков	100	200	300	400	700	1000	2000	3000

- * Наружный радиус корпуса (R_2) по нижнему поясу в резервуарах емк. 700-5000 м³ показан при монтажном и максимальной толщине этих поясов в зависимости от величин нагрузок.
5. Места установки пенопластовых камер смотри проект привязки оборудования.
 6. Маяки Б, и В, - круглов железо $\phi 20-25$ мм, $l=700$ мм или труба $\phi 1''$, забиваются на всю длину.

Проект № 19-27 г. Москва 1966г.	Резервуары емкостью 100-5000 м ³	Технический проект
	Разметка днища резервуаров емкостью 100-5000 м ³	Львов Ю
		Лист 5



Подъем рулонов корпусов р-ов с.м. 100-400 м³ краном

Примечание:

1. Подъем вести краном К-104 со стрелой L = 10 м.
2. Стропить универсальным концевым стропом.
3. Для удобства строповки рулон положить на подсыпку.
4. Во избежание повреждения лестниц и корпуса стропами под последние подложить бруски или доски толщиной не менее 30 мм и длиной 1000 мм.

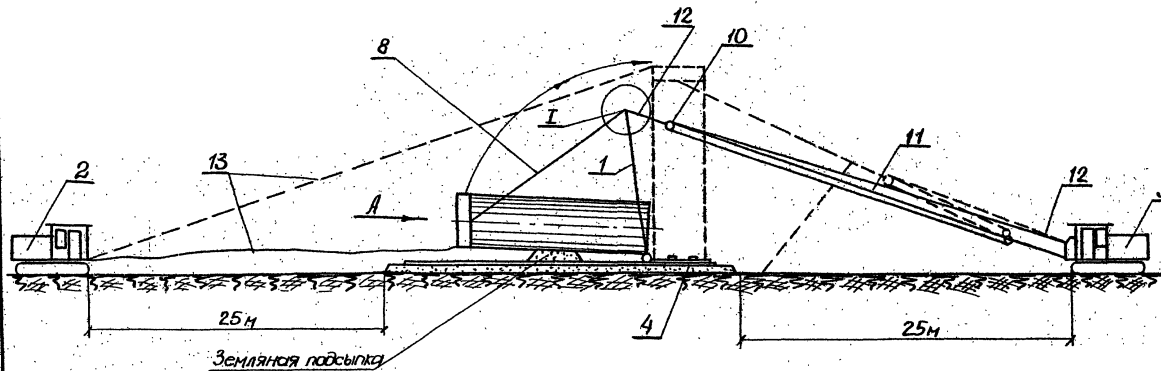
Подъем рулонов корпусов рез-ов Д=700-1000 м³

краном и шарниром

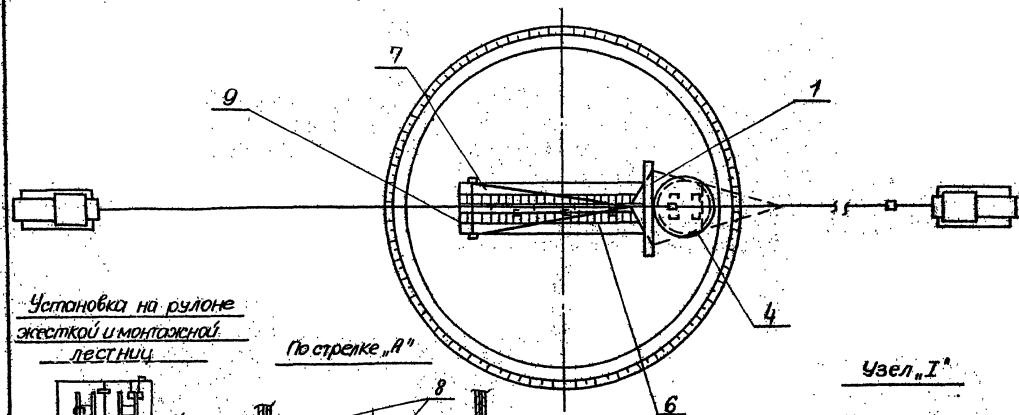
Примечание:

1. Рулон поднимать краном в состоянии устойчивого равновесия и далее доводится в проектное положение тяговым и строповым тракторами.
- Кран синхронно с работой тракторов вводит в работу канат крана.

6	Брусок деревянный	шт.	8	—	—
5	Строп универсальный концевой	шт.	1	Ст. канат ϕ 18,5 мм $\delta = 170$ кг/мм ²	ГОСТ 3077-68
4	Брус деревянный	шт.	1	—	—
3	Строп универсальный	шт.	1	Ст. канат ϕ 18,5 мм $\delta = 170$ кг/мм ²	ГОСТ 3077-68
2	Шарнир	шт.	1	—	—
1	Кран автомобильный	шт.	1	К-104 $Q=10$ т Длина стрелы 10 м	—
н/п	Е.В.	изм.	Кол.	Характеристика	Примечан.
Проектно-монтаж		Резервуарной емкостью 100-3000 м ³		Шляховский 704-1-19-27	
г. Москва - 1968 г.		Подъем рулонов корпусов резервуаров емкостью 100-1000 м ³		Альбом Е	
				Лист 7	



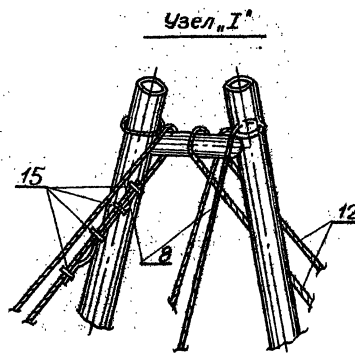
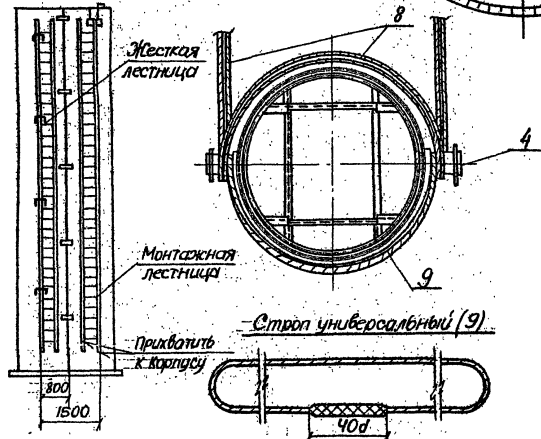
1. По окончании работ по дншу приступить к подъему рулона корпуса.
2. Подъем рулона вести с помощью Я-образной стрелы и тракторов.
3. При подъеме должна быть соблюдена соосность рулона, Я-образной стрелы, тягового трактора (или тракторной лебедки) и страхового трактора.
4. После заповски всех канатов произвести обтяжку всего талкажа путем подъема стрелы на 80-85°. Если никаких исправлений в системе талкажа не требуется, подъем продолжать до установки рулона в вертикальное положение.
5. Страховой (тормозной) трактор должен вступить в действие при достижении рулоном 75° к горизонту.
6. В момент подъема под канатами и в радиусе 20 м. от поднимаемого рулона не должны находиться люди.
7. При необходимости дополнительным якорем может служить страховочный трактор до достижения рулоном 65°.



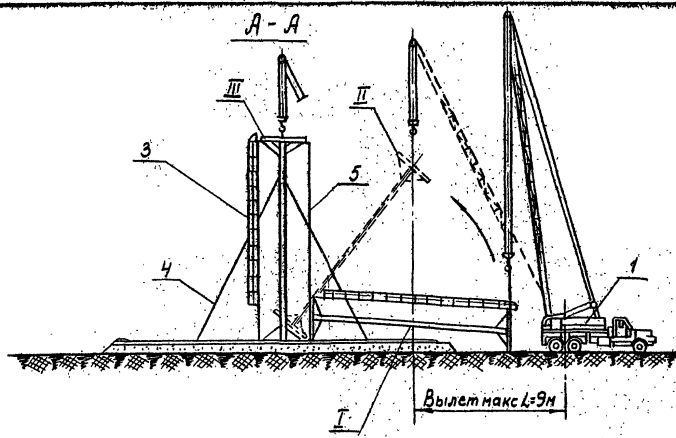
Количество и характеристика монтажных оснстки и приспособления

15	Сэжим	φ 24 10 шт.	для φ 28,5 10 шт.	для φ 28,5 10 шт.
14	Сэжим	φ 15,5 6 шт.	для φ 15,5 6 шт.	для φ 15,5 6 шт.
13	Канат стальной страховочной	φ=15,5 L=40 м.	φ=15,5 L=40 м.	φ=15,5 L=40 м.
12	Канат стальной для крепления полиста	φ=22 L=90 м.	φ=24 L=90 м.	φ=28 L=90 м.
11	Канат стальной грузопроводный полиста	φ=17,5 L=150 м.	φ=19,5 L=150 м.	φ=19,5 L=150 м.
10	Блок полиста 2 шт. Q=30т.	Трехрольн	Трехрольн	Трехрольн
9	Строп универсальный ГОСТ 3071-66	φ=22 L=10,5	φ=22 L=10,5	φ=22 L=10,5
8	Канат стальной проводной по ГОСТ 3071-66	φ=24 L=85 м.	φ=28,5 L=85 м.	φ 28,5 L=85 м.
7	Лестница навесная монтажная - 1 шт.	H=11,050 м	H=11,050 м	H=11,050 м
6	Лестница жесткая 1 шт.	H=11,050 м	H=11,050 м	H=11,050 м
5	Поддон	φ=6 мм, ст 5 1 шт.	φ=6, ст 5 1 шт.	φ=6, ст 5 2 шт.
4	Штуцер для строповки рулона - 2 шт.	Марка I	Марка II	Марка II
3	Трактор или тракторная лебедка	С-100 или П-11 2 шт.	С-100 или П-11 2 шт.	С-100 или П-11 2 шт.
2	Кран автомобильн			
1	Я-образная стрела	Q=36т; L=108 м 1 компл.	Q=60т; L=108 м 1 компл.	Q=60т; L=108 м 1 компл.
мл	п.п.	2000	3000	5000
	Наименование	Емкость резервуаров в м ³ .		

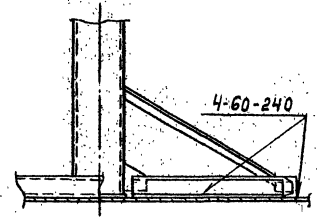
Установка на рулоне жесткой и монтажной лестницы



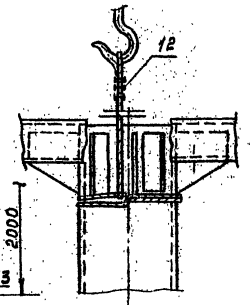
Проектная тематическая монтаж г. Москва - 1966г.	Резервуары емк 100-5000 м ³	Техобалтраек 704-1-15-27
	Подъем рулонов корпусов резервуаров емк. 2000-5000 м ³	Альбом V Лист 8



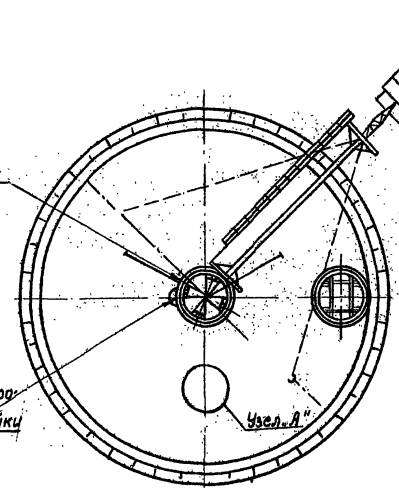
Узел приварки стойки к днищу



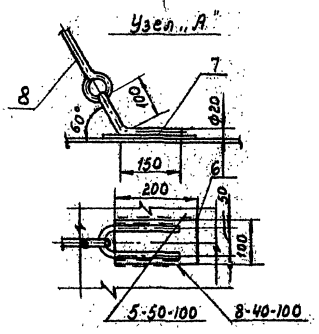
Узел строповки стойки



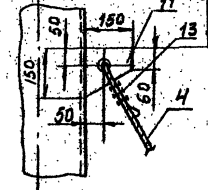
Риска R 1330 для установки стойки



Риска R 1430 для контроля вертикальности стойки



Крепление расчалки к стойке



Примечания:

1. Освободившуюся после разберывания днища центральную стойку положить так, чтобы обод ее лежал касательно кольцевой риске R=1330мм (I)
2. На стойку навесить и закрепить лестницу на 2000мм ниже верхнего обода приварить три косынки, к которым крепить расчалки с винтовыми стяжками
3. Контроль вертикальности стойки производить тремя отвесами по кольцевой риске R=1430мм
4. Вертикальность стойки регулировать тремя расчалками, которые крепить к днищу за скобы привариваемые к днищу (Узел, А)
5. После проверки и регулировки вертикальности стойки прихватить ее к днищу (см. узел приварки стойки к днищу). Опорную стойку-прихватками - 4-60-240, монтажную - 4-30-400.
6. Сварки вести электродами ЭОНИИ 13/45
7. После демонтажа скобы срезаются. Планки остаются на днище.

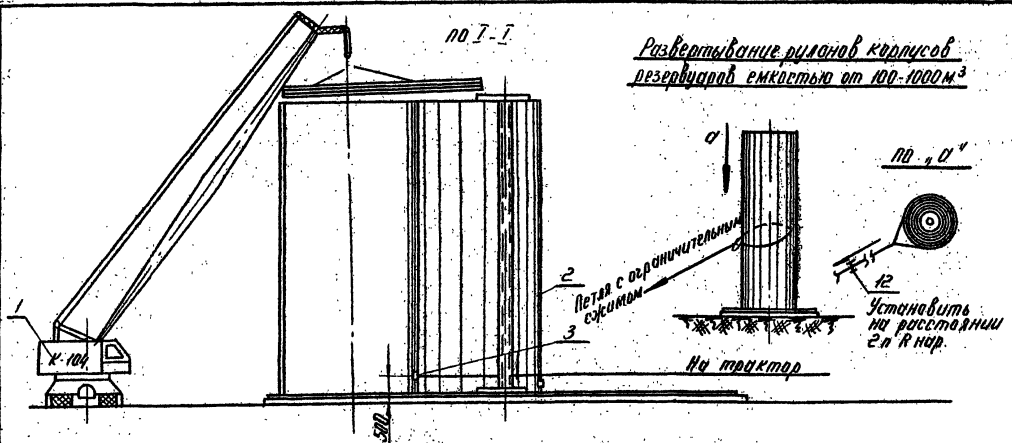
13	Сжимы для стального каната Ø 11мм	шт	21		
12	Ствол	шт	1	Станок ф 11мм L=25м L-номинал	ГОСТ 3071-66
11	Косынка 150x150	шт	3	6x5	
10					
9					
8	Стяжка винтовая	шт	3		Лист № 38
7	Скоба для крепления расчалки	шт	3	пр. ф 20 мм L=300-500 мм	
6	Пластина 100x200	шт	3		
5	Отвес	шт	3		Лист № 35
4	Расчалка	шт	3	Станок ф 11мм L=1800 мм	ГОСТ 3071-66 6.170%*
3	Лестница к монтажной стойке	шт	1		Лист № 32
2					
1	Кран К-10Н	шт	1	Q=10т, в стр=18м	
ИП	Наименование	ед. изм.	кол.	Характерист.	Примечание

Спецификация монтажной оснастки

Проектнефтегаз. монтаж. г. Москва - 1966г.	Резервуары емкостью 100-5000м³	Типовой проект 704-1-19-27
	Установка центральной стойки резерв емк. 1000-5000 м³	Льбом В

Лист 9

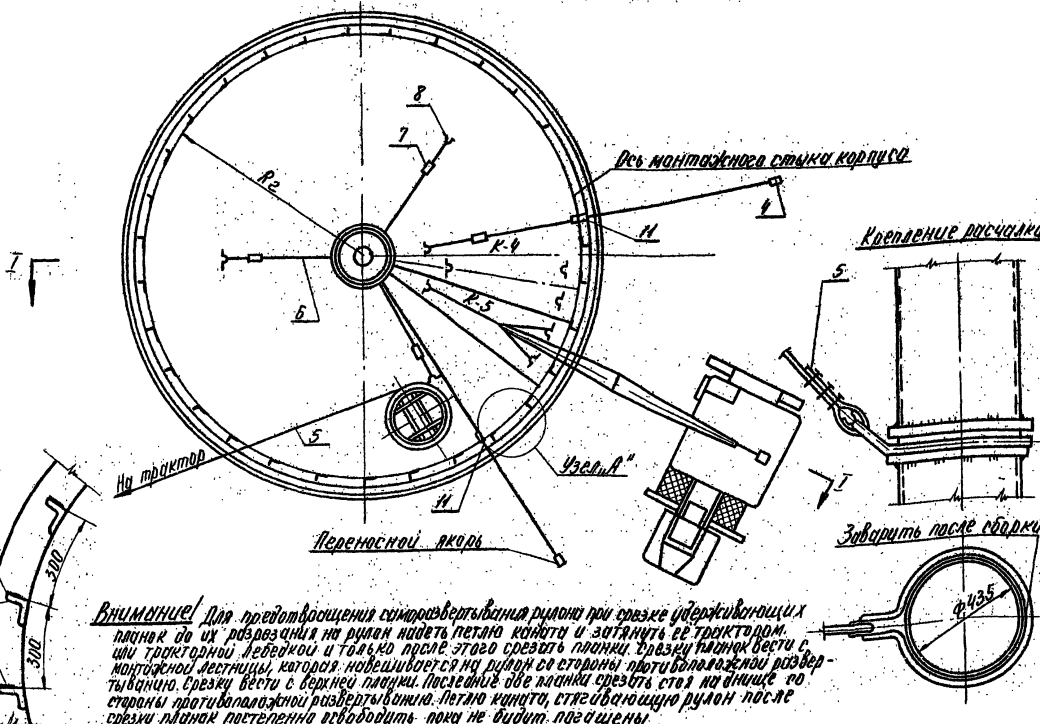
Учреждение
 Проект
 Конструктор
 Проверил
 Утвердил
 Дата
 10/06/11



Развертывание рулонов корпусов резервуаров емкостью 2000 и 5000 м³

Примечание

1. До развертывания рулонов корпусов по R_2 привалить к днищу угловые уголки на расстоянии 300мм. шаг от центра. В зоне монтажного стыка влево и вправо от центра стыка от 1500 мм до 1500 мм. Угловые уголки приварить после формообразования кромок монтажного стыка.
2. В начале развертывания рулонов корпусов начальную кромку подложки в месте крепления жесткой лестницы раскренить раскладкой, количество которых зависит от силы ветра в районе монтажа и емкости резервуара.
3. Установку начального щита покрытия (К-4) начинать на расстоянии "Б" (см. лист 6) от оси монтажного стыка корпуса.
4. По мере развертывания подложки корпус с помощью навесной лестницы с накаткой, лобовой с внутренней стороны резервуара вырезать отверстия в корпусе для установки пенкамера 4 приварить уголки с отбойным кильватером (№10).
5. После установки первых двух щитов покрытия нанести наружную катаную мастику (см. лист №36) с которой произвести приварку ребер жесткости, накладки на ребра жесткости и установку пенкамер.
6. Щиты покрытия оверинить с центральной стойкой монтажными болтами.
7. Стену отлобной щита покрытия (см. лист №12).
8. Установку щитов покрытия производить краном К-104 со стрелой $L=18$ м.
9. Установку лестницу оставить на резервуаре для навесных лесов при замыкании монтажного стыка корпуса.
10. После сборки и просвечивания монтажного стыка корпуса резервуара установить замыкающий щит (К-6).
11. Развертывание рулонов корпусов резервуаров емкостью 100-1000 м³ осуществляется с помощью петли с ограничителем с помощью последней закрепляется на расстоянии, позволяющем рулоны раскрениться до проектного радиуса резервуара.



12	Сжим ограничительный	шт.	1		
11	Кронштейн для раскладки	шт.	2		Лист №38
10	Трактор С-100	шт.	1		
9	Вероятительные веревки	шт.	240	140x4; $\rho=60$ мм	На до зобной от 3 вылета
8	Скобы для крепления раскладки	шт.	5		Лист №33
7	Стойка винтовая	шт.	4		Лист №38
6	Контр для раскладки	п.м.	120	$\Phi 11. \rho=170$ мм/мм	
5	Контр для развертывания рулонов	п.м.	30	$\Phi 32.56=170$ мм/мм	
4	Якорь инвентарный	шт.	2	$\Phi 30. \rho=300$ мм	
3	Скобы для развертывания рулонов	шт.	1		Лист №33
2	Отвес	шт.	3	$Q=3$ кг.	
1	Кран К-104	шт.	1	$Q=10$ т. $L=18$ м	
№ п/п	Наименование	ед. изм.	Кол.	Характерист	Примечан.

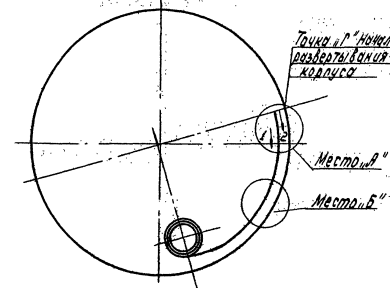
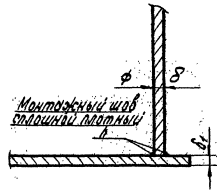
Спецификация оборудования и приспособлений
 Проект: инженер-специалист монтаж
 г. Москва 1966г.
 Резервуары емкостью 100-5000 м³
 Развертывание рулонов корпусов и установка щитов покрытия.
 Липов проект 104-1-19-27
 Алдобин
 Лист 10

Внимание! Для предотвращения саморазвертывания рулонов при срезке удерживающих планок до их развязания на рулоны намотать петлю каната и затянуть ее трактором или трактором, лобовой с внутренней стороны резервуара вырезать отверстия в корпусе для установки пенкамера 4 приварить уголки с отбойным кильватером (№10). Срезку вести с верхней планки. Последний отрезок каната срезать с двух сторон противоположной развязанию. Петлю каната, стягивающую рулон после срезки планки постепенно освобождать пока не будут освобождены силы в подложке.

1. Проектная организация
 2. Проектная организация
 3. Проектная организация
 4. Проектная организация
 5. Проектная организация
 6. Проектная организация
 7. Проектная организация
 8. Проектная организация
 9. Проектная организация
 10. Проектная организация
 11. Проектная организация
 12. Проектная организация
 13. Проектная организация
 14. Проектная организация
 15. Проектная организация

Схема сварки

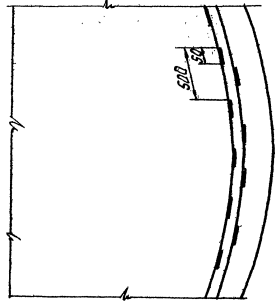
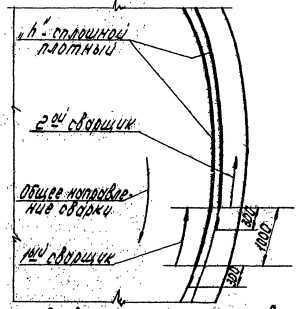
Примечание



- По мере развертывания рудона корпус прихватить с двух сторон к днищу швами 3-50/500 в шахматном порядке (см. место «Б»)
- После развертывания корпуса на 7000-8000 мм по окружности два сварщика одновременно производят приварку корпуса к днищу с двух сторон. Швы накладывать обратно ступенчатым способом с некоторым опережением внутреннего шва (см. место «А»)
- В местах замыкания вертикального монтажного стыка оставить недоваренными участки длиной 1500мм в одну сторону и 1500мм в другую от стыка. Сварку этих участков производить после замыкания и сварки вертикального монтажного стыка.
- Сварку производить электродами цуны К3/55.
- По мере прихватки корпуса ограничительные замки срезать.
- Проверку качества сварного шва производить с помощью керосина или вакуум-камера.
- По мере развертывания корпуса производить приварку анкерных стоек и крепление анкерных болтов.

Место «А»

Место «Б»

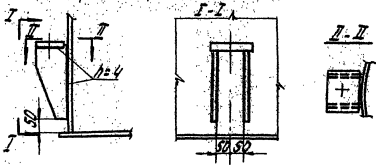


Эмкость разгрузки, м³	100	200	300	400	700	1000	2000	3000	5000
δ (мм)	4	4	4	4	4-5	4-5	5-7	5-7	7-9
δ ₁ (мм)	4	4	4	4	4	4	4-8	8	8-8

Режим полуавтоматической сварки под слоем флюса электродами ПИ-67

δ	δ ₁	Катод шва, мм	Диаметр электрода, мм	Число проходов	Угол, град.	Поперечное сечение, мм²	Скорость сварки, м/час
4	4	4.0	2.0	1	275-320	30-32	55-60
5	6	4.0	2.0	1	275-320	30-32	55-60
7	8	6.0	2.0	1	275-320	30-32	25-30
9	8	6.0	2.0	1	275-320	30-32	25-30

Приварка анкерных стоек



Проектная организация - Проектирование
 г. Москва - 1966г.
 Разработчик: [Имя]
 Техническая карта приварки корпуса к днищу
 Удостоверенный [Имя]
 1974-04 22

Схема строповки щитов
рез-об емк. 100 и 200 м³

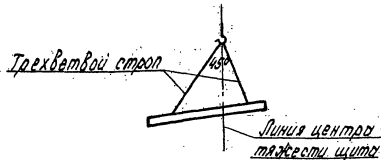
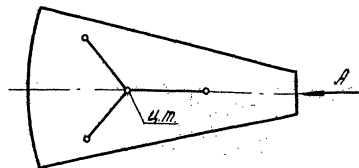
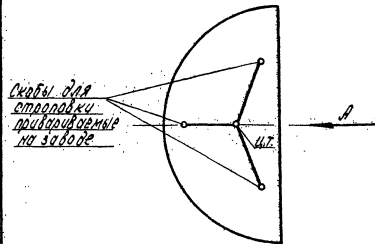
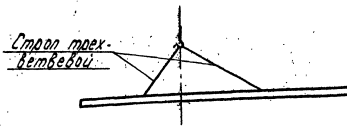
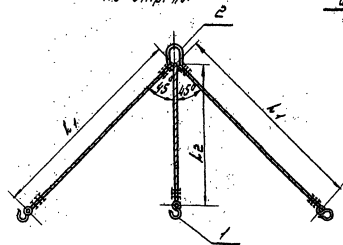


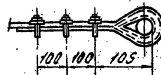
Схема строповки щитов
рез-об емк. 300-5000 м³



Строп трехветвевой
по стр. "А"



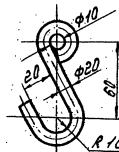
Схем для каната



Порядок работ

1. Установку щитов у резервуаров $V=100-1000 \text{ м}^3$ вести после развертывания корпуса и замыкания стыка, у резервуаров емк. 300-700 после установки монтажной стойки в центре днища, у р-ров емк. 1000 м³ опорной стойки.
2. Монтаж щитов у рез-об 2000-5000 м³ вести по мере развертывания корпуса.
3. Стropовку щитов производить за петли, привариваемые на заводе.
4. По мере укладки криволинейный участок щита совмещается с верхней кромкой корпуса при помощи лопатей, которые после сборки щитов срезаны.

Деталь № 1



Деталь № 2

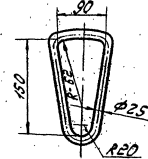


Таблица длины ветвей стропов и размеров деталей 1, 1₂ и 2

Показатели	Емкость резервуаров в м ³								
	100	200	300	400	400	1000	2000	3000	5000
Диаметр каната мм	11	11	11	11	11	11	11	11	11
Длина ветвей стропов м	1,1	2,1	2,6	3,7	4,4	5,1	6,2	7,0	8,2
Длина деталей м	1,1	2,2	2,6	3,0	3,2	3,5	4,0	4,8	5,5

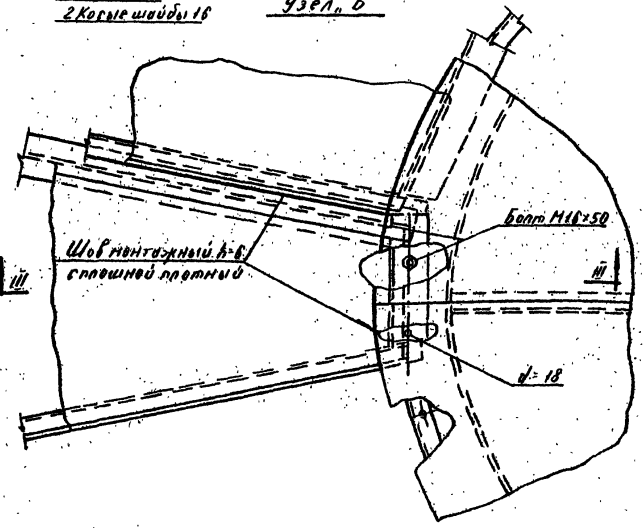
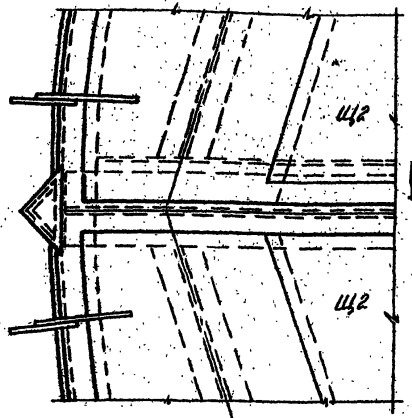
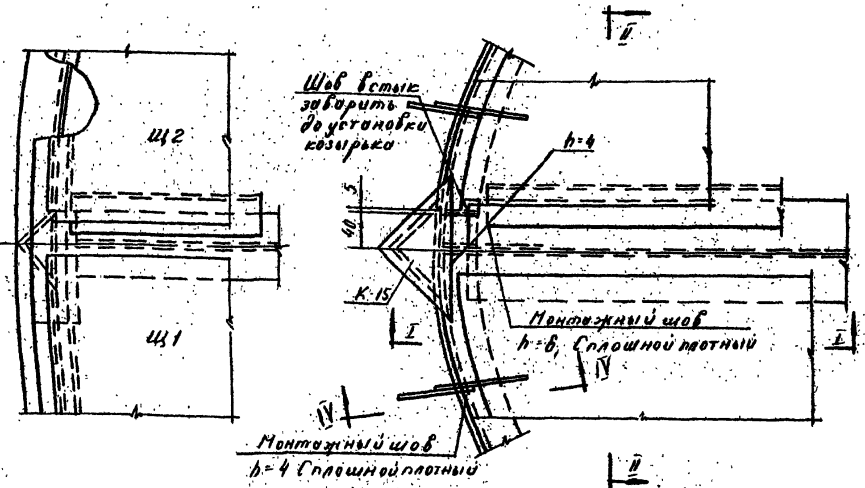
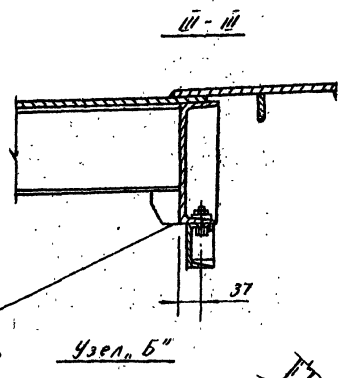
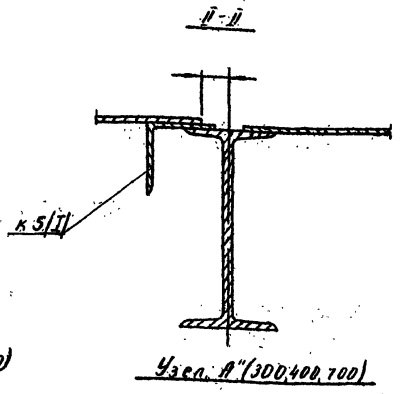
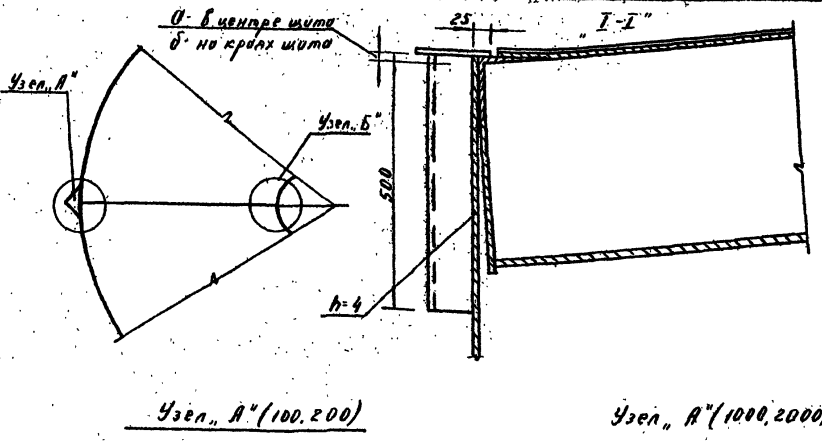
Диаметр каната выбран по ГОСТ 307-66; $\sigma = 170 \text{ кг/мм}^2$.

Длина ветвей стропов дана с учетом длины на схемках.

Примечание: Количество схимов - шт. на одну ветвь.
коушей - 2 шт.

Проектная печать-монтаж г. Москва 1988г.	Резервуары емкости 100-5000	Условный проект ТОВ. П. 13-87
	Стropовка щитов покрытия.	Лист 12

Молохов
Молохов
Генделман
Горев
Рус. группа
Прокторов
Проберин
Коларов
Генделман
Ермин
Ермин
Ермин
Анч. Бонгори
Галчаев
Галчаев
Мач. Андеев
0045/1



Примечание

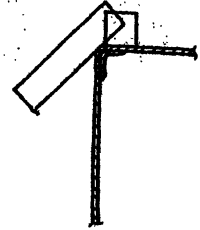
1. Установить щит покрытия, прихватить и приварить к корпусу резервуара (узел А)
2. Приварить радиальный шов, соединяющий щиты покрытия между собой (Узел А')
3. После установки всех щитов и проверки качества сварки установить и приварить центральный щит (Узел Б) (Снизу щит покрытия крепится датчик к верхнему ободу, центральной стойки - см. узел Б' III-III)
4. Установить ребра жесткости, приварить к корпусу резервуара и к щитам покрытия (см. узел А', I-I)
5. Установку и приварку ребер жесткости вести с подвесной молотки.
6. Сварку бести электродом типа Э-42А

Таблица

Емкость резервуара в м ³	100	200	300	400	700	1000	2000	3000	5000
h	—	—	5	5	5	5	5	5	5
δ	—	—	57	37	18	15	15	20	10

Режим ручной сварки

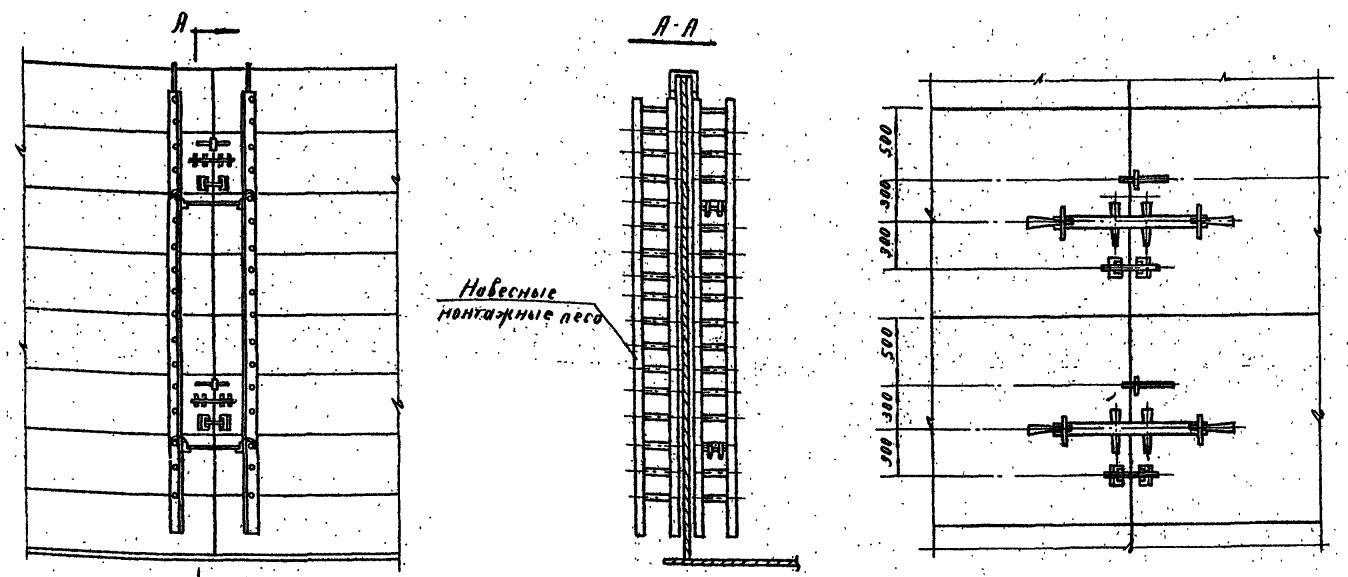
Толщина свариваемого металла	Диаметр электрода	Ток, А	Напряжение, В
25	3	90-110	24-26
4	4	120-140	24-26
	4	120-140	24-26



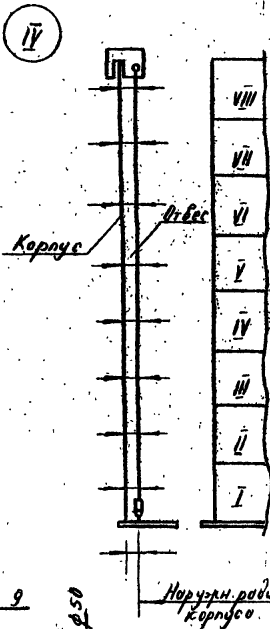
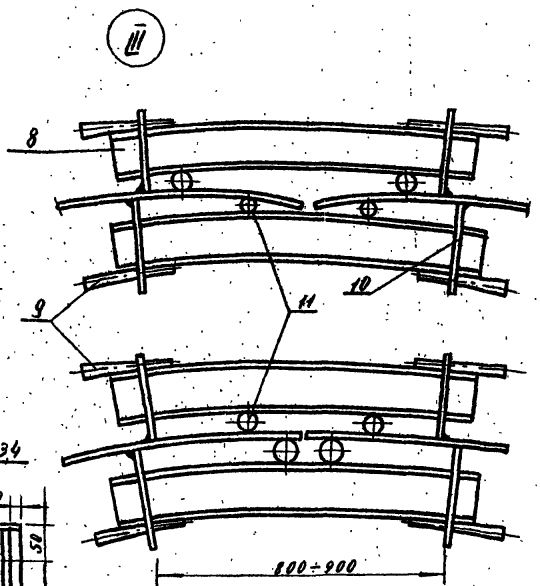
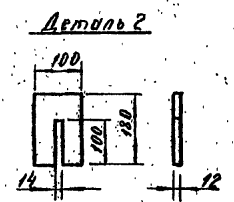
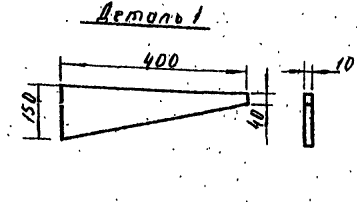
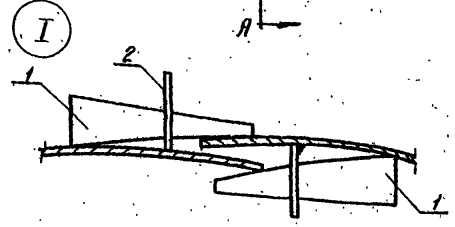
Проект № 11864-04	Резервуары ёмкостью 100-5000 м ³	Титул лист проекта 104-1-19-27
Москва 1968г.	Технологическая карта сварки щитов покрытия и ребер жесткости	Альбом I
		Лист 13

Порядок работ

1. По окончании развертывания корпуса приступити к замыканию вертикального стыка
2. Для этого концевую кромку полотнища приотвором завести за начальную на величину зазора ширины рулона корпуса и прижать их кромки друг к другу с помощью плоских клинов и скоб (см. I)
3. Скобы установить с наружной стороны шва корпуса и приварить к полотнищу на расстоянии 70мм от вертикальных кромок нахлестки.
4. Установить узлы с стяжными шпильками см. II, с помощью которых установить одинаковый нахлест по высоте полотнища корпуса.
5. После прижатия кромок друг к другу нахлестку с наружной стороны приварить прерывистым швом с 50-500 к полотнищу и обрезать, базирова резаки на предварительно выравненную внутреннюю кромку полотнища. После обрезки нахлестку отогнуть и кромку полотнища отодвинуть на ширину удобную для разделки и зачистки кромок под сварку.
6. После обрезки нахлестки при необходимости произвести проверку концов полотнищ с помощью прижимных банок с клиньями (III)
7. После разделки и зачистки кромок концы полотнища сдвинуть до упора кромок с помощью стяжных шпилек установить необходимый зазор (II-а), произвести прихватку в необходимых местах и приступити к сварке.
8. Для устранения сварных напряжений стык под влиянием которых наблюдается западание стыка вогнутой, предусмотреть предварительное отклонение вертикальных кромок наружу на величину, указанную в таблице (величину технологической угловатости - IV)
9. Всперши по сборке и сварке стыка производить с навесных монтажных лесов.
10. Сварку вести электродом УОНИ 13/55



Навесные монтажные леса



Разрешено ручной сварки

Толщина порога мм	Диаметр электрода мм	Ток а	Напряжение В
4-5	4	140-160	24-28
6-8	4	120-160	24-28

№	Наименование	Единиц	Кол	Мат.	шт. одк	Вес кг	Примечание
11	Клин ф 30-ф 10	шт	32	---	0.7	22.4	
10	Скоба δ=14	шт	18	---	3.3	53.0	
9	Клин ф 50-ф 10	шт	18	---	1.8	25.8	
8	Банка прижимная	шт	8	---	1.3	104.0	г 12, В=1000
7	Шайба	шт	32	---	0.013	0.43	
6	Гайка М16	шт	32	---	0.05	1.6	
5	Шпилька М16×200	шт	8	---	0.3	2.4	
4	Косынка δ=5	шт	18	---	0.1	1.8	
3	Л 75×50×6; L=100	шт	18	---	0.5	8.0	
2	Скоба δ=12	шт	18	---	1.3	21.0	
1	Клин	шт	18	Гр3	1.6	25.8	
Итого	Наименование	Единиц	Кол	Мат.	шт. одк	Вес кг	Примечание
						265.53	

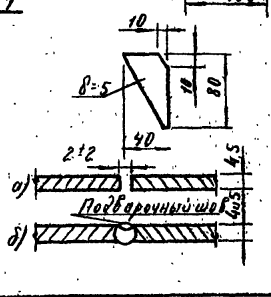
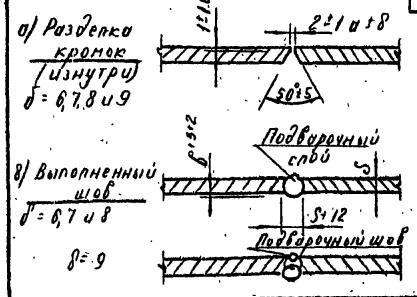
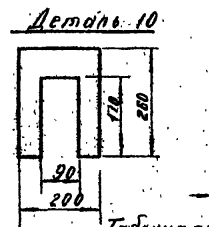
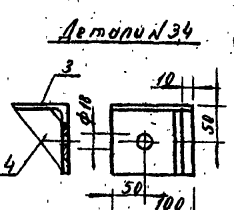
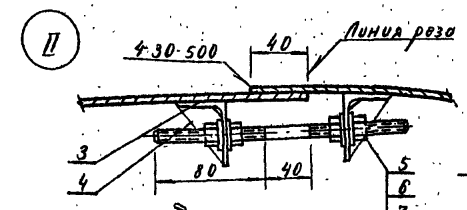


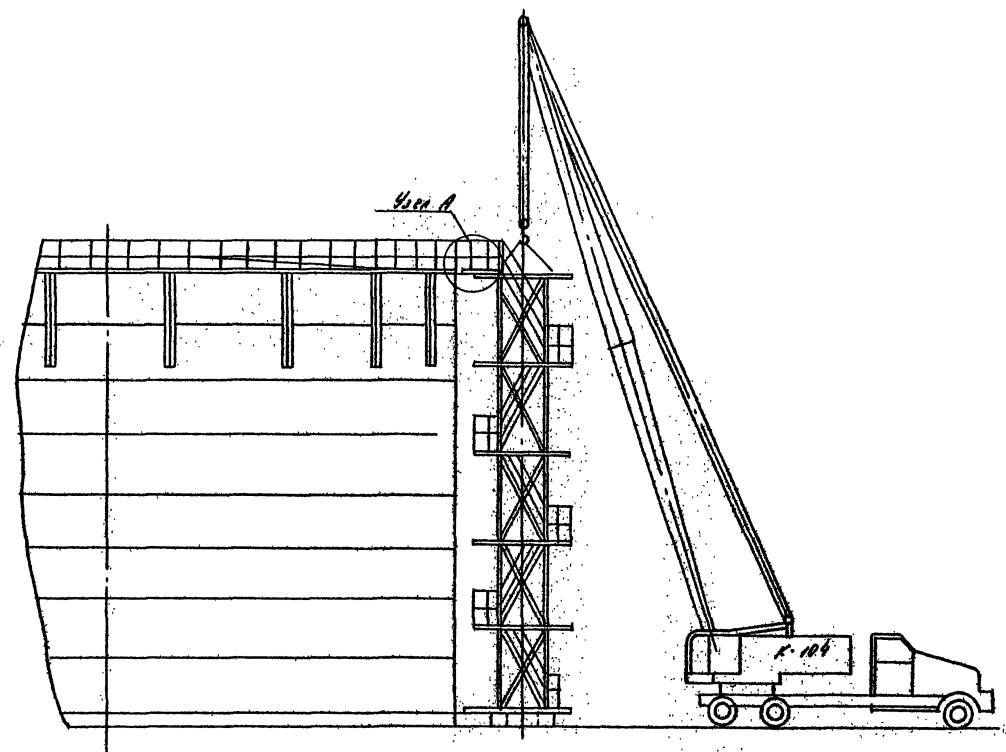
Таблица технологической угловатости в зависимости от толщины стенки по пол с.м.

Толщина стенки	4,5	6	7	8	9
Технологическая угловатость	60	55	50	45	

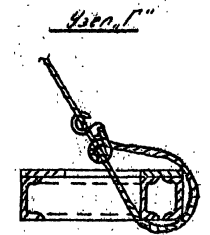
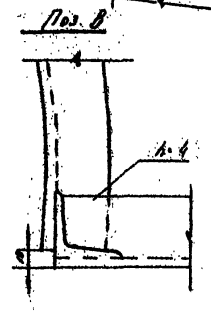
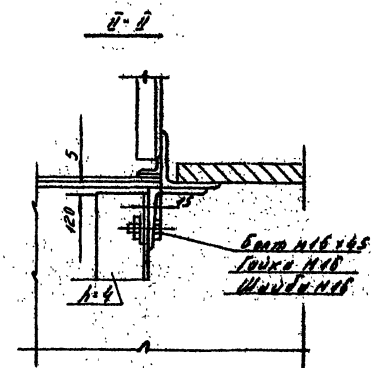
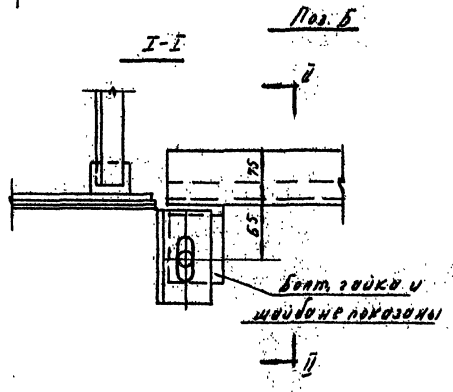
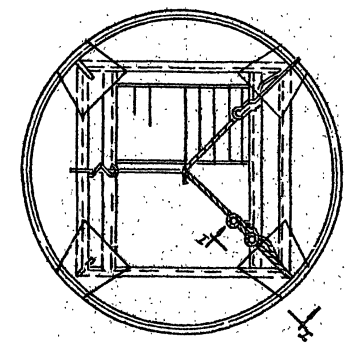
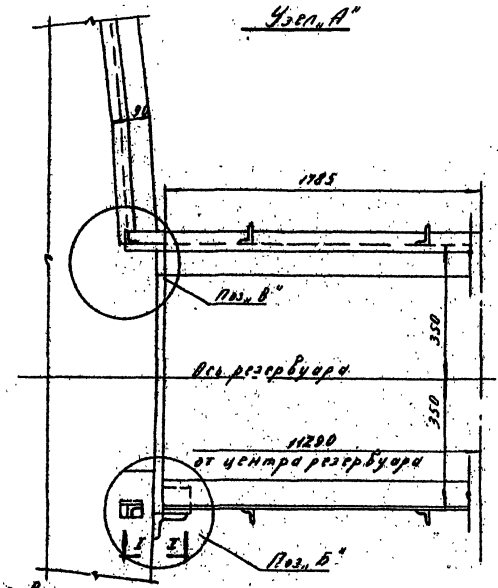
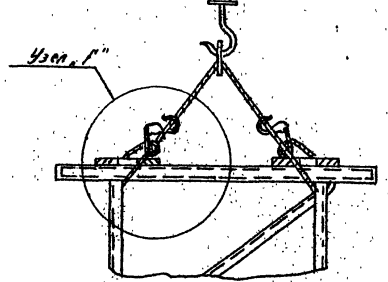
Проектн. инст. спец. монтаж	Резервуары емкостью 100-5000л	Типовой проект 704-1.19-27
Москва-1966г.	Замыкание и сварка вертикального монтажного стыка корпуса	Сварка встык
		Лист 14

Примечание:

1. Установить шахтную лестницу, краном типа К-104 на анкерные болты фундамента и закрепить гайками без замазки.
2. Схему строповки шахтной лестницы см. на чертеже.
3. Для подъема шахтной лестницы использовать также стропы, что и для подъема щитов покрытия.
4. Крепление переходной площадки к стенке и покрытию резервуара см. узел А и поз. Б, В.
5. Сварку производить электродами типа ЭОМН 12/45
6. Окончательное закрепление гайк производить только после монтажа переходной площадки



Строповка шахтной лестницы

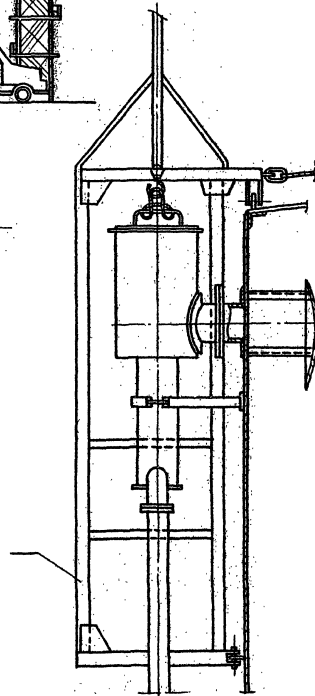


Проектное бюро МНТИИ г. Москва 1986г.	Резервуары емкостью 100-5000л. Установка шахтной лестницы, трапециевидная карта приварки лестницы и переходной площадки.	Типовой проект 204-1-10-27 Лист 15
---	--	--

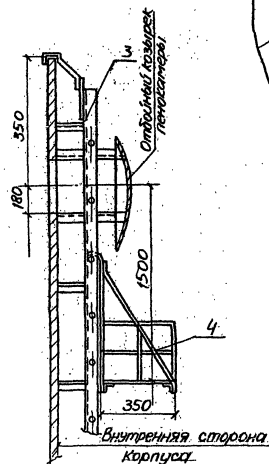
Примечание

1. До укладки щитов покрытия с помощью навесной лестницы и накидной площадки с внутренней стороны резервуара вырезать отверстия в корпусе для установки пенокамер и приварить угалки с отбойным козырьком.
2. После установки первых двух щитов покрытия навесит наружную катушечную лопалку, произвести установку ребер жесткости в проектное положение и приварить их к корпусу.
3. Установить на щиты покрытия и ребра жесткости накладки и приварить их к ребрам жесткости.
4. До приварки ребер жесткости и накладок приварить щиты покрытия к корпусу, а также патрубки пенокамер, к которым на болтах укреплены пенокамеры. Сварку пенокамер с пенопроводами и патрубками производить на земле. После приварки пенокамеры приварить к корпусу кронштейн и укрепить горловину пенокамеры к кронштейну хомутом.
5. Приварку ребер жесткости, накладок и щитов покрытия к корпусу, смотри технологическую карту сварки щитов покрытия лист №13.
6. Указанные работы произвести с подвеской катушей лопалки.
7. Расположение оборудования резервуара, смотри план привязки оборудования.

$T=I$
Установка пенокамер



Вырезка отверстия и установка отбойного козырька



4	Накидная лестница	шт.	1	ПНСМ	
3	Навесная лестница	шт.	1	ПНСМ	См. лист 39
2	Лопалка передвижная для приварки ребер жестк.	шт.	1	ПНСМ	См. лист №37
1	Кран автомобильный	шт.	1	К-104	
№ п/п	Наименование	ед. изм.	Кол.	Характер	Примеч.
— Спецификация					

Проектнефтестроемонтаж. г. Москва - 1966 г.	Резервуары емкостью 100-5000 м ³	Литовой проект 704.1-19-27
	Установка ребер жесткости и пеносливных камер 100-200 м ³	Альбом V Лист 16

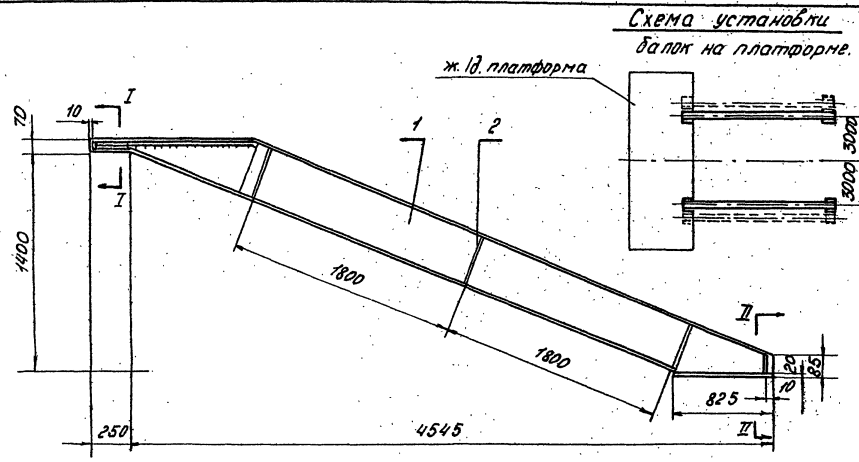
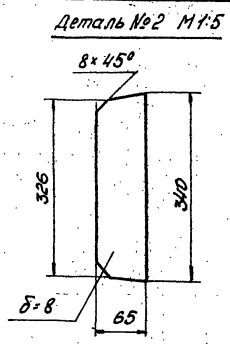
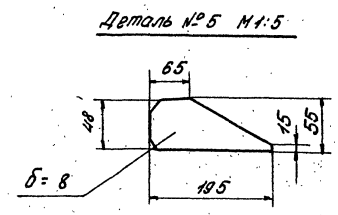


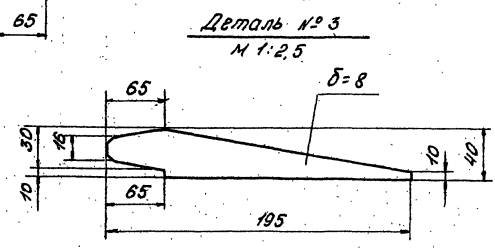
Схема установки балок на платформе.



Деталь №2 М 1:5

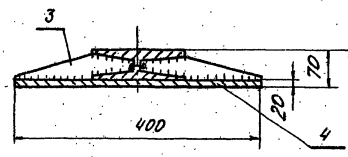


Деталь №5 М 1:5

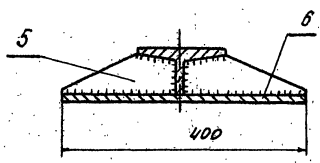


Деталь №3 М 1:2.5

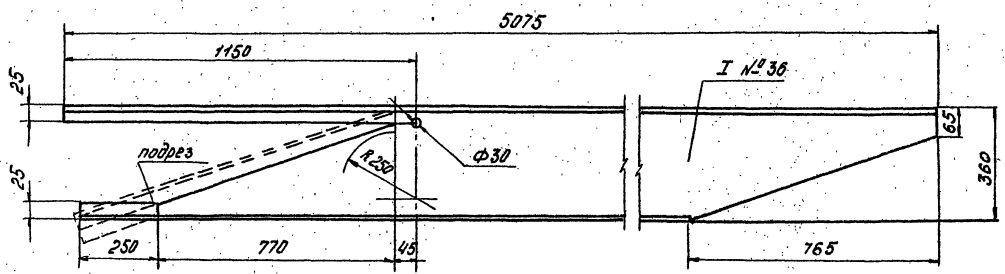
„I-I“ М 1:5



„II-II“ М 1:5



Деталь №1 (заглушка) М 1:10

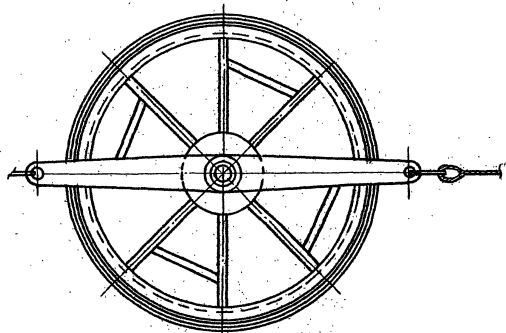


Примечания.

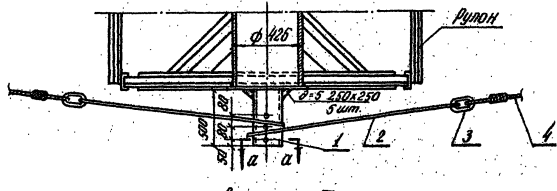
1. Варить электродами типа УОНИ-13/45
2. Высоту сварного шва принимать равной наименьшей толщине свариваемых элементов.
3. Для резервуаров ёмкостью 100-1000 м³ устанавливать 2 балки для резервуаров ёмкостью 2000-5000 м³ - 4 балки (см. схему установки балок на платформе.)

6	Плита δ=20 400x825	1	Ст3	500	50,0	—
5	Ребро	2	Ст3	0,6	1,2	см. черт.
4	Плита δ=20 400x250	1	Ст3	18,0	18,0	—
3	Ребро	4	Ст3	0,3	1,2	см. черт.
2	Косынка	6	Ст3	1,4	8,4	см. черт.
1	I №36 L=5075	1	Ст3	2500	250,0	см. черт.
№3	Наименование	кол.шт.	Мат. вес в кг	шт. вес	Примеч.	
Спецификация деталей.						

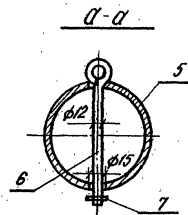
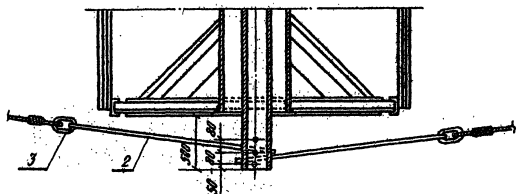
Проектно-строительная фирма е. Маслова - 1966г.	Резервуары ёмкостью 100-5000 м ³	Типовой проект 704-1-18-27
	балка разгрузочная	Альбом №
		Лист 20



Вариант I

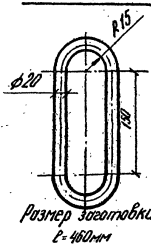


Вариант II



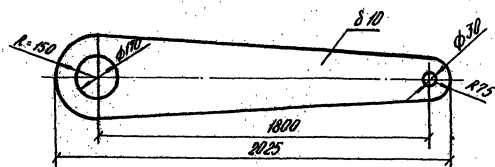
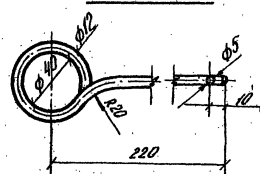
Деталь №2

Деталь 3



Размер заготовки L=400мм

Деталь 6

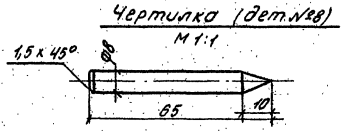
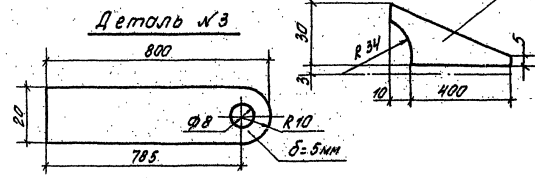
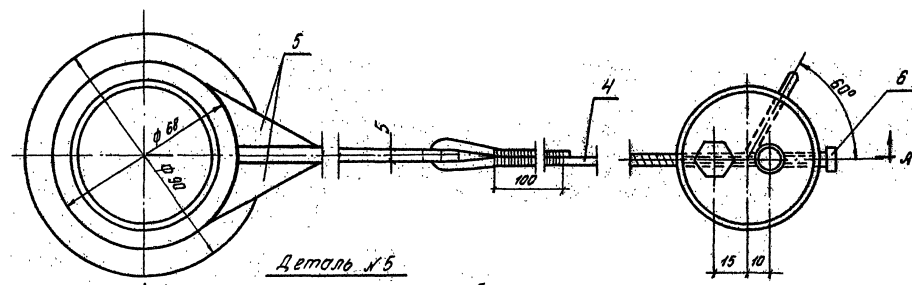
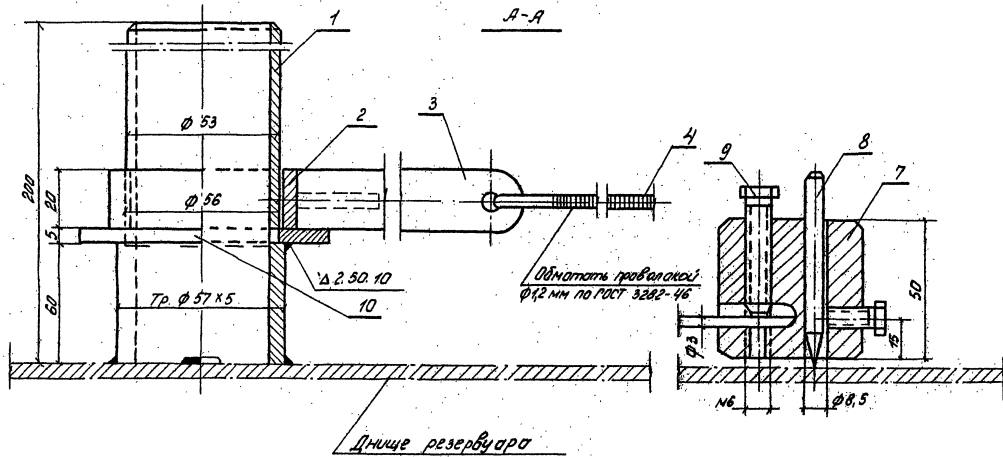


Примечание

1. На данном чертеже даны два варианта приспособлений для раскатки рулона металла:
I вариант - на фланцах катушки приворачиваются патроны из труба φ 159×8 с косынками.
II вариант - во фланцах вырезаются отв. φ 170-175 мм, через которые продевается труба φ 159×8, L=1300
2. Верить электроды 3-42
3. Высота катета сварного шва принимать равной наименьшей толщине свариваемых элементов.
4. В спецификации указано количество деталей необходимое на 1 комплект.

7	Шпильки φ 3×20	6	Ст.0			ГОСТ 387-66*
6	Штырь	6	Ст.3	8.5	3.0	
5	Труба φ 159×8, L=1300мм	1	Ст.20	380.0	380.0	Уточнить по месту ГОСТ 3071-66
4	Катод φ 12.5, L=170, L=400мм					
3	Кольцо	4	Ст.3	1.1	4.4	
2	Цепка	4	Ст.3	33.0	132.0	
1	Труба φ 159×8, L=500мм	2	Ст.20	15.5	31.0	
ММ п.п.	Наименование	кол.	Мат.	шт.	в.в.ш.	Примечание
Спецификация деталей.						

Проектно-технологический отдел г. Москва 1966г.	Резервировать емкость 100-500мм	Климов проект 704-1-19-27
	Приспособление для развертывания рулонов	Людям V
		Лист 2/



№ детали	Наименование	Материал	Количество	Длина	Диаметр	Толщина	Замечания
10	Шайба	A=90 D=56 A=5	1	0,16	0,16		см. черт.
9	болт	M6 x 16	1	0,007	0,007		ГОСТ 7798-52*
8	Чертилка	Ø 50	1	0,002	0,002		ГОСТ 7798-52*
7	Справка	Ø 50	1	0,7	0,7		см. черт.
6	болт	M 6 x 20	1	0,008	0,008		ГОСТ 7798-52*
5	Забастакость		2	0,013	0,026		см. черт.
4	Проволока	Ø 3 мм	1				ГОСТ 3282-46
3	Полоса	6 x 20	1	0,65	0,65		см. черт.
2	Кальца	тр. 68 x 6	1	0,184	0,184		см. черт.
1	Стойка		1*	4,2	4,2		тр. Ø 57 x 5,5-200
100	Проволока или другая деталь	К-10	шт	по ус. проекту	Ø 12		Примечан.

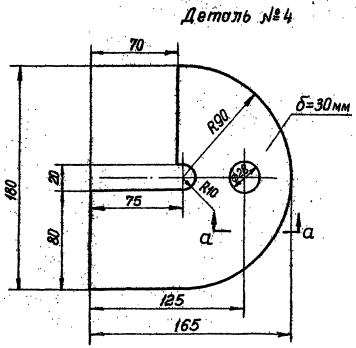
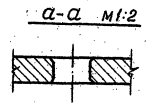
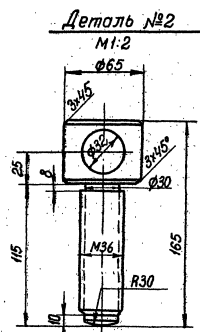
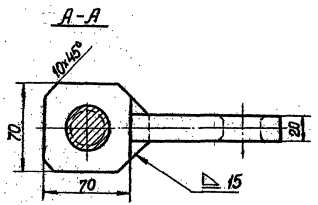
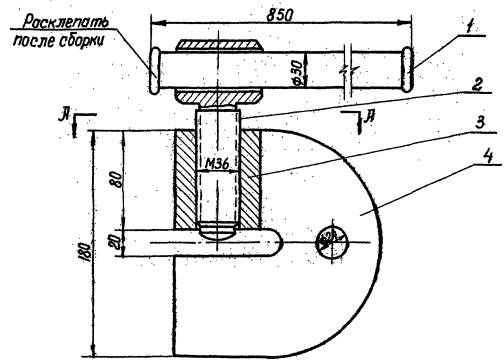
Спецификация деталей

Примечание.

- По периметру всех стыков варить электродомы типа Э-42
- Катет сварного шва принимать по наименьшей толщине свариваемого материала

Проектно-монтаж г. Москва 1966 г.	Резервуары ёмкостью 100-5000	ГОСТ 104-1-19-27
	Приспособление для разметки днища	Льбов И.
		Лист 22

Исполнитель: Мухомов Лерисей Гендельман
 Рук. пр.: Зальцберг Проктур Прохвирт
 Эксп. №: 1046/1
 Дата: 1966г.

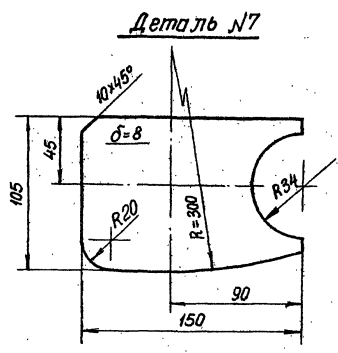
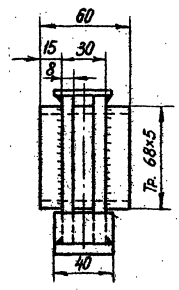
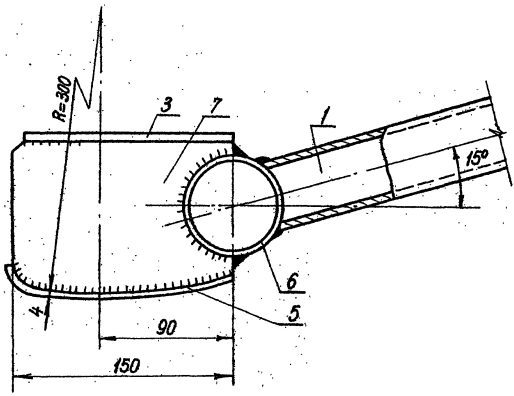
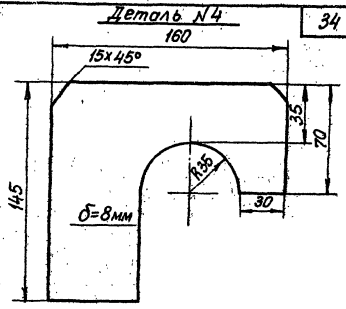
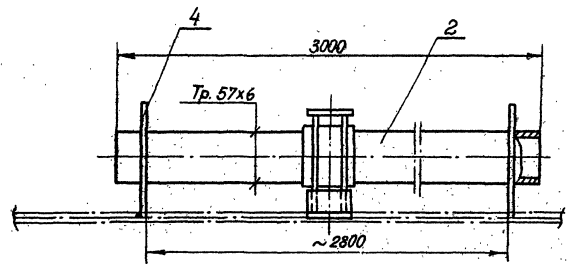
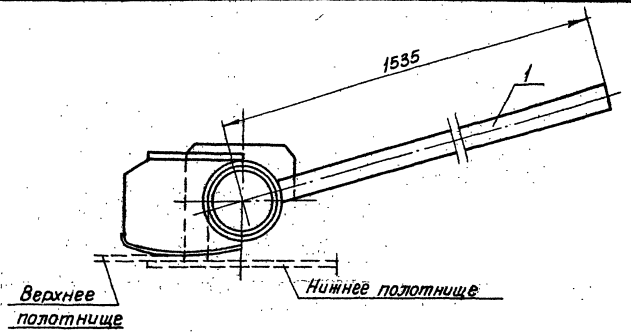


Примечание:
 Все стыки варить электродами 3-42

4 Скоба	1	6,5	6,5	см. чертеж		
3 Гайка	1	2,4	2,4	—		
2 Винт	L=185	1	1,8	1,8	15,2	см. чертеж
1 Вороток $\phi 30$	L=850	1	4,7	4,7	—	—
Ил. №	Наименован.	Длина	Угол	Внут. диаметр	Высота	Примечан.

Проектный институт монтаж г. Москва 1966г.	Резервуар емкостью 100-5000 м ³	Типовой проект 704-1-19-27
	Струбцина для укладки днища	Дльбом V Лист 23

Малыхова	Рис. эр.	Нач. конструктор	1046/1
Левкоя	Проектировщик	Эп. элев. к-ры	
Гендельман	Проектировщик	Эп. элев. к-ры	
Горьва		Нач. отдела	
		Эп. элев. к-ры	
		Эп. элев. к-ры	
		Эп. элев. к-ры	



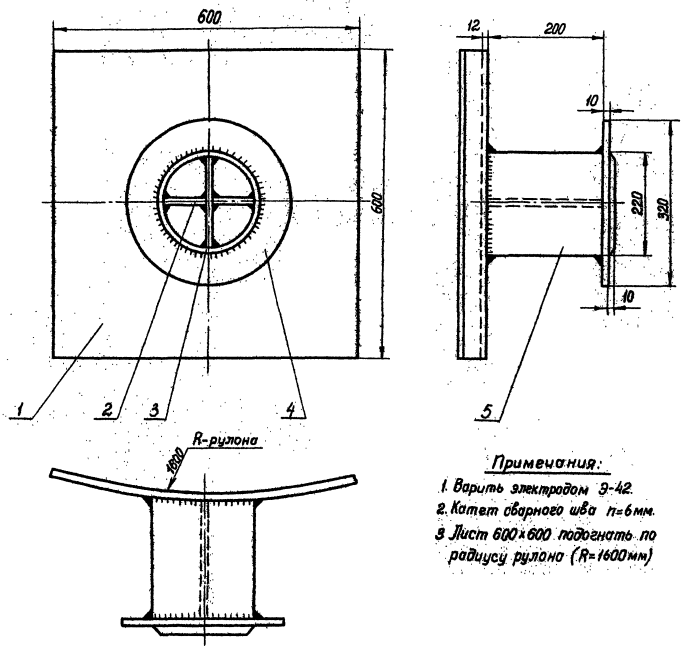
№ п.п.	Наименование	Кол.	Материал	Вес в кг	Примеч.
7	Щека δ=8; 150x105	2	Ст.3	1,0	2,0 см.черт. ГОСТ 8732-58 ^в
6	Труба φ 68x5; l=60	1	Ст.20	0,55	0,55 8732-58 ^в
5	Соединительная планка δ=4; 160x40	1	Ст.3	0,2	0,2
4	Монтажная скоба δ=8мм	2	Ст.3	0,9	1,8 см.черт.
3	Плита δ=4; 140x140	1	Ст.3	0,15	0,15
2	Труба φ 57x6; l=3000	1	Ст.3	22,5	22,5 8732-58 ^в
1	Труба φ 57x6; l=1500	1	Ст.20	6,15	6,15 8732-58 ^в
Итого					

Итого вес в кг: 37,75

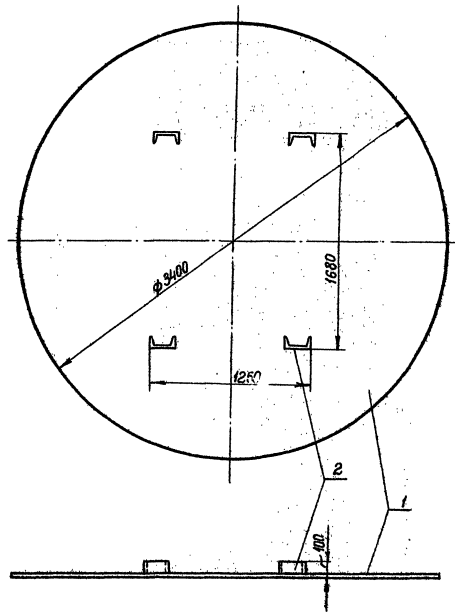
Таблица спецификации деталей.

Проектнефтеспецмонтаж в. Москва 1966г.	Резервуары емкостью 100-5000м ³	Типовой проект 704-1-19-27
	Приспособление для при- жима кромок листов при сварке	Яльбом V Лист 24

Исх. кат. № 1046/1
 Вид: фронтальный
 Вид: сзади
 Вид: сверху
 Вид: снизу
 Вид: в разрезе
 Вид: в перспективе
 Вид: в изометрии
 Вид: в виде развертки
 Вид: в виде сетки
 Вид: в виде сетки с размерами
 Вид: в виде сетки с размерами и кривыми
 Вид: в виде сетки с размерами и кривыми и т.д.



Примечания:
 1. Варить электродами Э-42.
 2. Катет сварного шва $t=6$ мм.
 3. Лист 600×600 подогнуть по радиусу рупона ($R=1600$ мм)



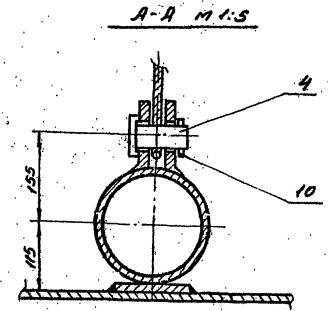
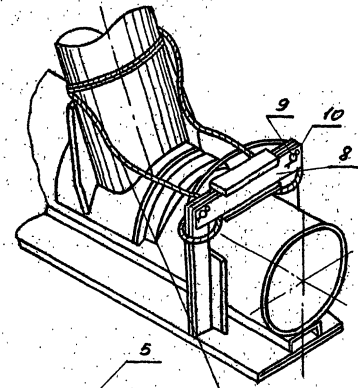
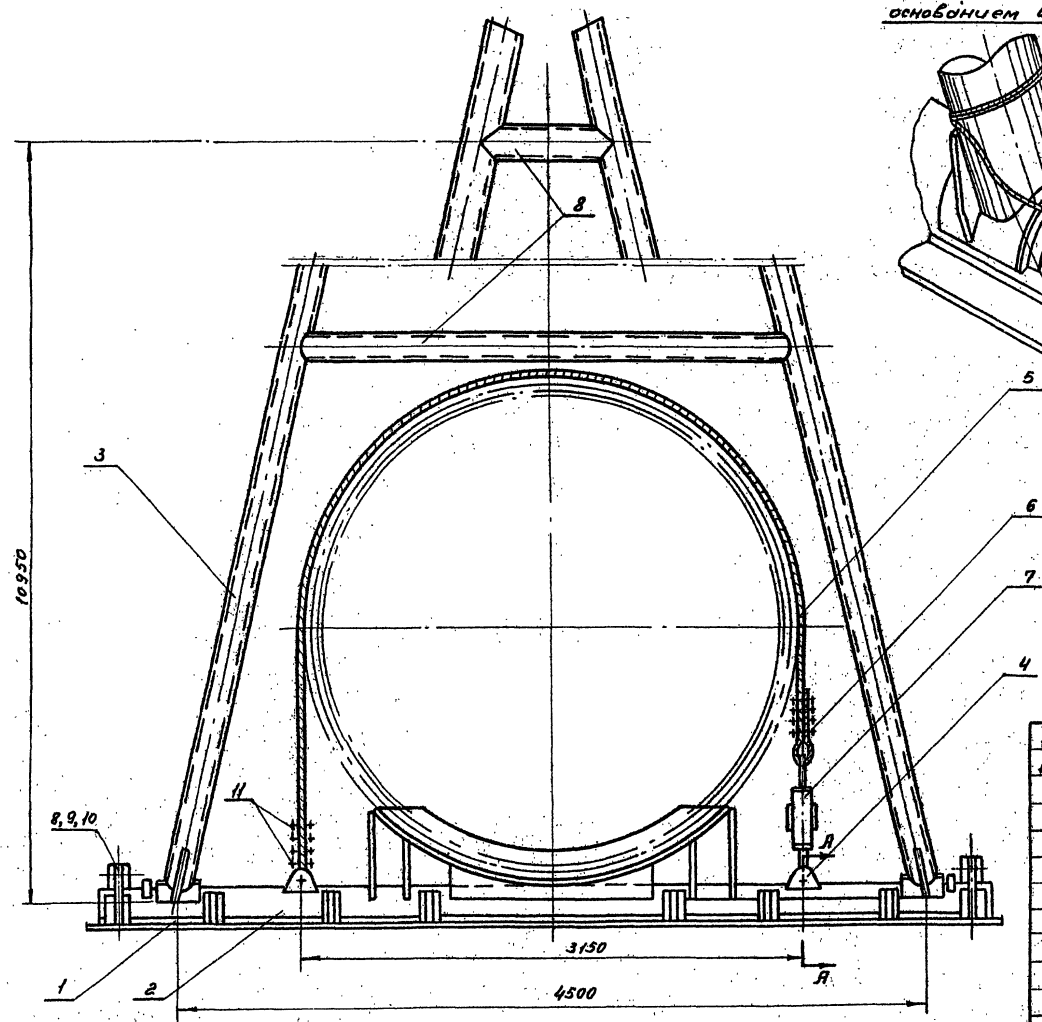
5	Труба $\phi 219 \times 8$, $L=200$	1	Ст.20	—	—	—
4	Фланец $\phi=10$, $D=320$, $d=220$	1	Ст.3	—	—	—
3	Ребро 200×200 , $\delta=6$	1	Ст.3	—	—	—
2	Ребро 97×200 , $\delta=6$	2	Ст.3	—	—	—
1	Лист 600×600 , $\delta=10$	1	Ст.3	—	—	—
Лист поз	Наименование	Кол.	Мат.	Тол. Обв.	Вес в кг.	Примеч.
Спецификация деталей						

2	Швеллер №12, $L=100$ мм	4	Ст.3	—	—	—
1	Поддон $\phi 340$, $\delta=6$ мм	1	Ст.3	—	—	—
Лист поз	Наименование	Кол.	Мат.	Тол. Обв.	Вес в кг.	Примечание
Спецификация деталей						

Проект №	Резервуары емкости 100-5000 м ³	Угловой прокат 704-1-19-27
г. Москва 1966г.	Штуцер для строповки рупонов Поддон.	Листом Лист 25

Малахова
Спирнова
Рук. эр
Проект.
Исполнитель
Е. Гиният
Е. Гиният
Науч. руководитель
Г. Шинкарев
Г. Шинкарев
Г. Шинкарев
1046/11

Узел крепления стрелы с
основанием шарнира



Во избежание перекоса стрелы при ее подъеме во вертикального положения необходимо закрепить нижнюю часть стрелы как показано на чертеже. Перед началом подъема рудана строп должен быть снят.

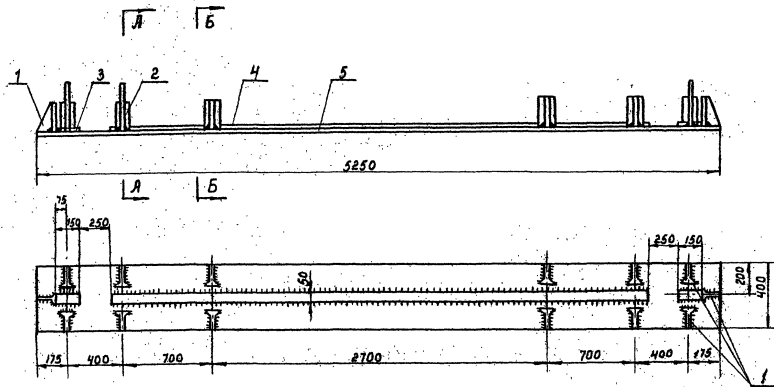
Примечание

Данный лист смотреть совместно с листами № 27-31

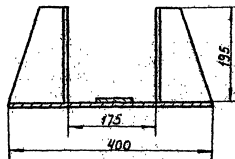
11	Сожмы	шт.	8	—	—	—	—	—	—
10	Шпилька	шт.	4	Ст.2	0,03	0,12	—	—	—
9	Палец	шт.	4	Ст.3	0,17	0,68	0,17	0,68	—
8	Поперечина	шт.	2	св.	2,9	5,8	2,9	5,8	—
7	Стяжка винтовая	шт.	1	св.	18,8	18,6	29,9	29,9	Лист № 31
6	Кольцо D=95	шт.	2	Ст.3	2,48	4,96	2,48	4,96	ГОСТ 3071-66
5	Канат φ30,5L=9000	шт.	1	св.	29,0	29,0	29,0	29,0	ГОСТ 3071-66
4	Палец	шт.	2	Ст.3	1,5	3,0	1,78	3,56	—
3	Стрела	шт.	1	св.	710,0	710,0	1387	138,7	Лист № 30
2	Опора шарнира	шт.	1	св.	1127	1127	1127	1127	—
1	Основание	шт.	1	Ст.3	213	213	506	506	Лист № 27
ИИ п/п	Наименование	ед. изм.	Кол.	Мат.	Вес ед. изделия U: 2-3 тыс. м ³	Вес ед. изделия U: 5 тыс. м ³			Примечание

Спецификация деталей

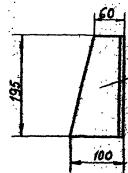
Проектнефтеспецмонтаж г. Москва 1966г.	Резервуары емкостью 100-5000 м ³	Листовой па-кт 704-1-19-27
	А-образная стрела для подъема рудана корпуса (Общий вид)	Листом № Лист 26



Б-Б М 1:5

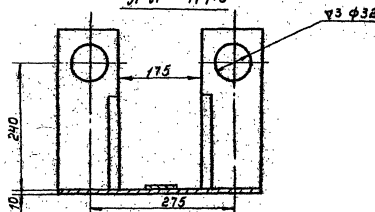


Упор (дет. н 1)

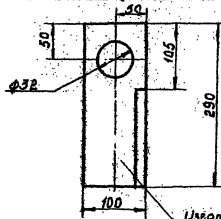


Изготовить из
I н-16 ГОСТ 8239-56"

А-А М 1:5



Стойка (дет. н *2)



Изготовить из
I н-16 по ГОСТ 8239-56"

Примечание

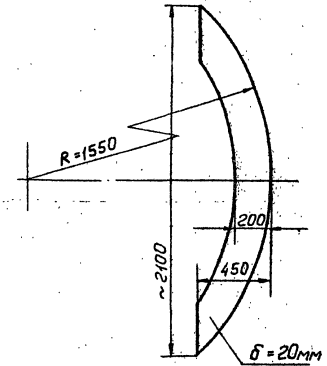
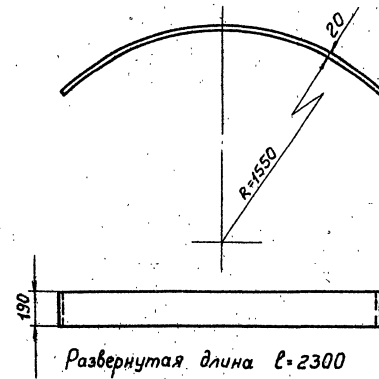
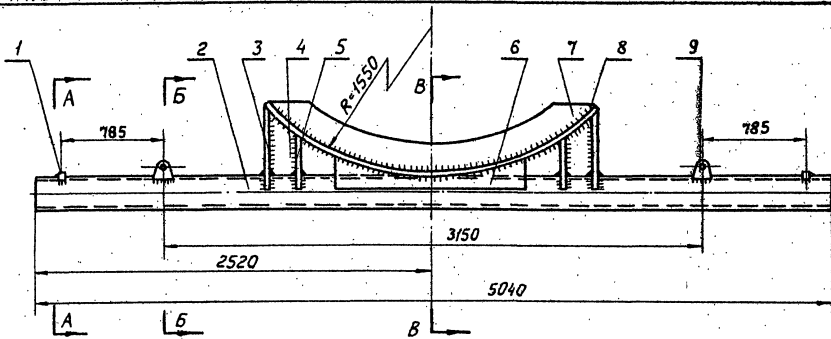
1. Варить электродами марки Э-42
2. Катет сварного шва $h=6$ мм.

5	Основание	шт	1	Ст.3	160,0	160,0	
4	-20x50, $l=4250$	шт	1	Ст.3	33,0	33,0	
3	-20x50, $l=180$	шт	2	Ст.3	1,1	2,2	
2	Стойка	шт	4	Ст.3	3,5	14,0	См. чертеж
1	Упор	шт	10	Ст.3	0,3	3,0	См. чертеж
И.п.	Наименование	ЕД. Изм	Кол.	Мат.	Вес	Общ. Вес	Примечания
<u>Спецификация деталей</u>							

Проектно-исследовательский институт г. Москва 1966г.	Резервуар емкостью 100-5000л	Львовый проект 704-1-13+27
	А-образная опора для подъема рулона корпуса Основание	Альбом V Лист. 27

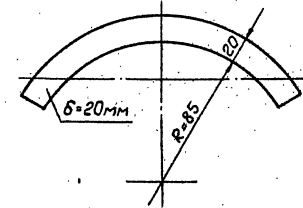
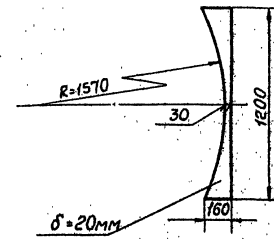
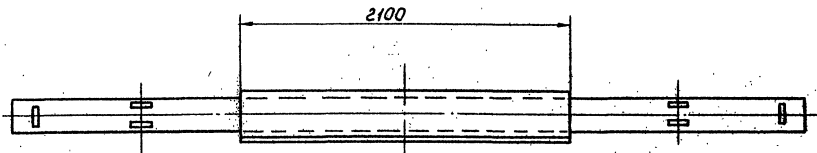
Деталь 8 М1:20

Деталь N7 М1:20



Лист (дет. 6) М1:20

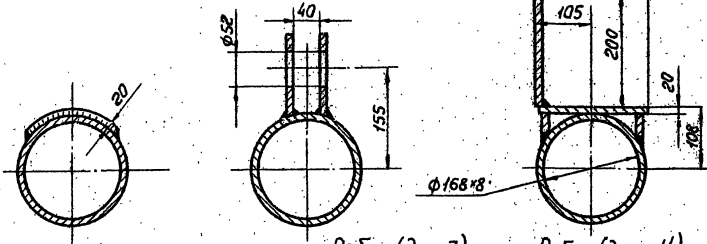
Упор (дет. 1) М1:2



A-A М1:5

Б-Б М1:5

В-В М1:5

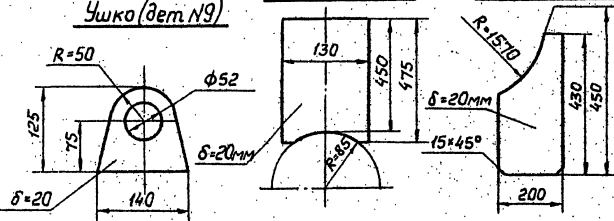


Длина заготовки L=180 мм

Ушко (дет. N9)

Ребро (дет. 3)

Ребро (дет. N4)



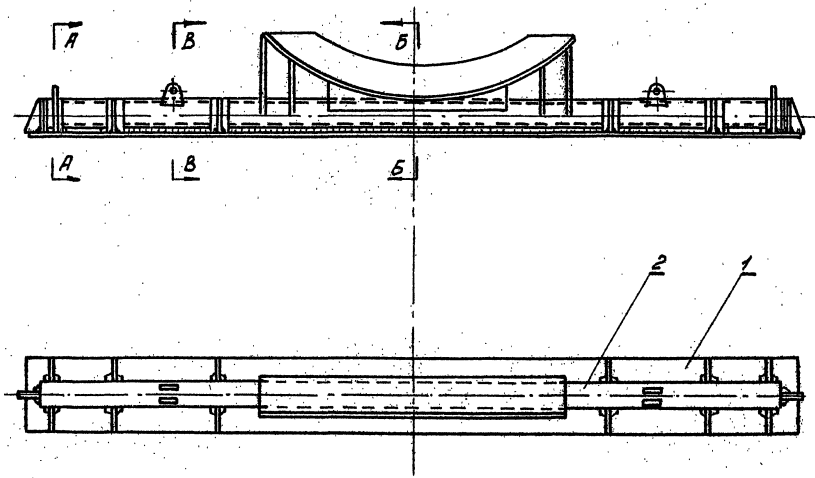
Примечание:

1. Варить электродами марки Э-42
2. Высоту сварного шва принимать равной наименьшей толщине свариваемых элементов.

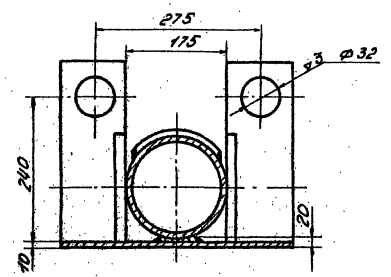
№ п.п.	Наименование	ед. изм.	Кол.	Мат.	ед. изм.	общ. вес	Примечан.
9	Ушко	шт.	4	Ст.3	10	4,0	См. чертеж
8	Дуга δ=20	шт.	1	Ст.3	6,8	6,6	См. чертеж
7	Лист δ=20	шт.	1	Ст.3	6,5	6,5	См. чертеж
6	Лист δ=20	шт.	2	Ст.3	2,0	4,0	См. чертеж
5	Ребро	шт.	2	Ст.3	5,5	11,0	
4	Ребро	шт.	2	Ст.3	1,1	2,2	См. чертеж
3	Ребро	шт.	2	Ст.3	9,0	18,0	См. чертеж
2	Труба φ168*8; R=5040	шт.	1	Ст.20	160,0	160,0	
1	Упор	шт.	2	Ст.3	0,6	1,2	См. чертеж
Итого						8 кг	

Спецификация деталей

Проектнестроитель - минтаж г. Москва 1966г.	Резервуары ёмкостью, 100 - 5000 м ³ .	Тиловой правит 704-1-19-27
	А-образная стрела для подъёма рулонов опора. Узлы.	Альбом V Лист 28



A-A
M 1:5



Палец
дет. 5ч

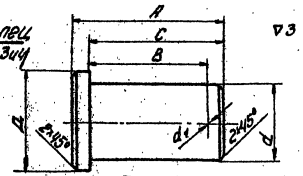


Таблица размеров пальцев

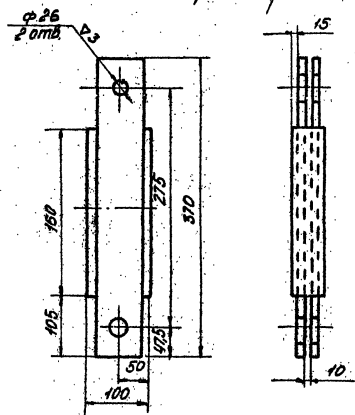
№ дет	A	B	C	D	α	α ₁	вес шт.
6	100	88	95	60	50	6	1,5
4	40	28	35	35	25	5	0,17

5	Поперечина	шт	2	Ст 3	20	58	—
4	Палец	шт	4	Ст 3	0,17	0,68	—
3	Палец	шт	2	Ст 3	1,78	3,55	—
2	Опора	шт	1	св.	307	307	—
1	Оснащение	шт	1	св.	307	307	—
Итого	Наименование	ед. изм.	кол.	Мат.	шт	общ.	вес в кг

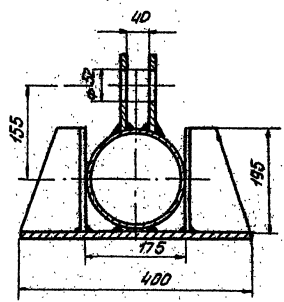
Символизация деталей

Проектно-технический отдел	Резервуары ёмкостью 100-500 л	Головой проект 104-1-19-27
г. Москва 1968 г.	А. Образная, стрела для подъема дупла троса, Опора-шарнир	Людмила Я. Лист 29

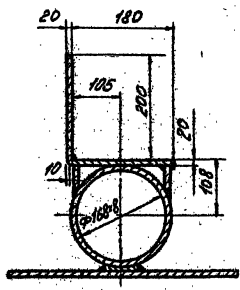
Поперечина
дет. 5/



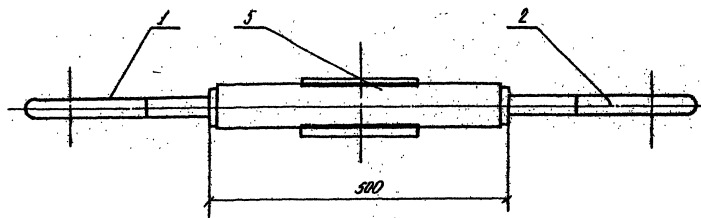
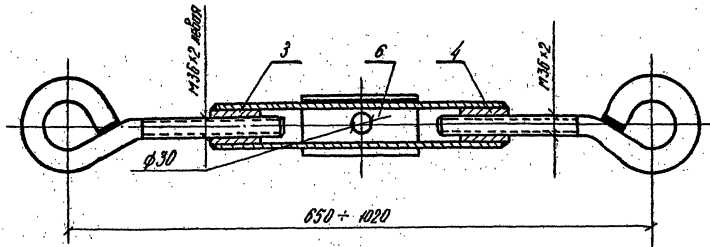
B-B
M 1:5



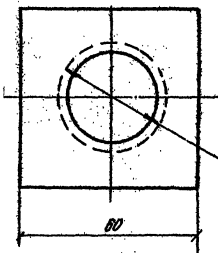
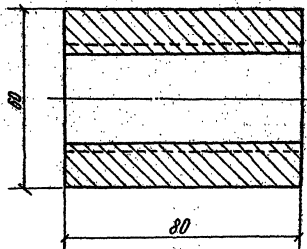
B-B
M 1:5



1. Варить электродом пилы 3-42
2. Катет шва 4-5 мм.

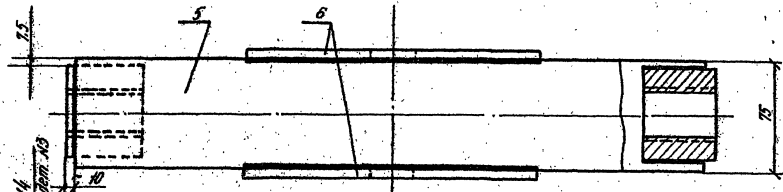
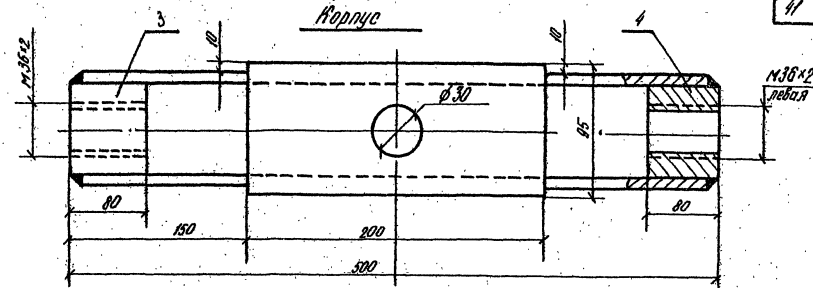


Гайка (дет. №3)

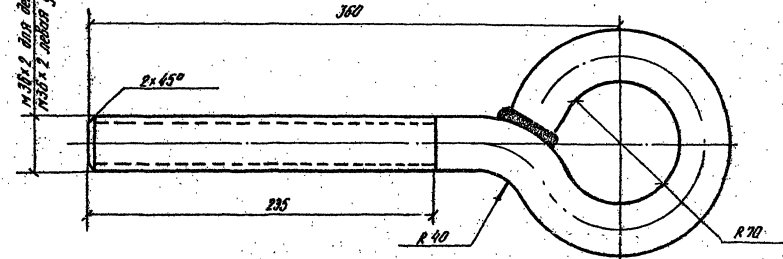


Примечание:

1. Ввернуть электродуги марки Э-42
2. Вокруг шва по наименьшей толщине свариваемого материала.



Винт (дет. №1)



№	Наименование	Ед. изм.	Мат.	Мат.	29. 29С	29. 29С	29. 29С	29. 29С	Примечание
6	Волокна	шт.	2	Ст.3	2,35	4,70			
5	Полоза 400×75×12	"	2	Ст.3	3,3	6,6			
4	Гайка	"	1	Ст.3	1,6	1,6			
3	Гайка	"	1	Ст.3	1,6	1,6			
2	Винт	"	1	Ст.3	4,1	4,1			
1	Винт	"	1	Ст.3	4,1	4,1			
М.П.	Исполнитель	Ед.	Мат.	Мат.	29. 29С	29. 29С	29. 29С	29. 29С	Примечание
Спецификация деталей								18.0 №	

Проектно-технические	Разработчик	Дата	Листы
г. Москва 1966г.	Разработчик: [Имя], [Фамилия]	10.11.67	Лист 3/1

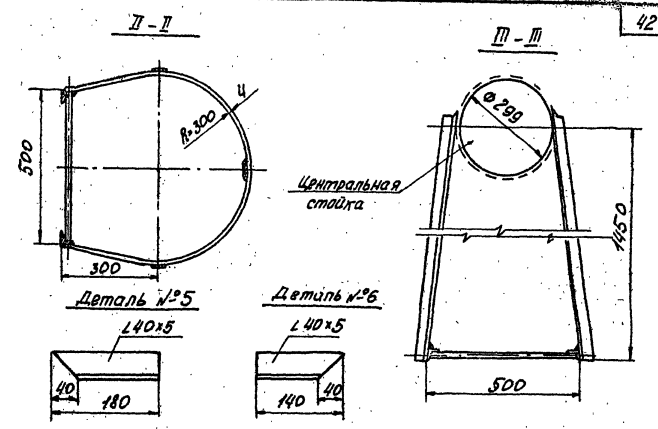
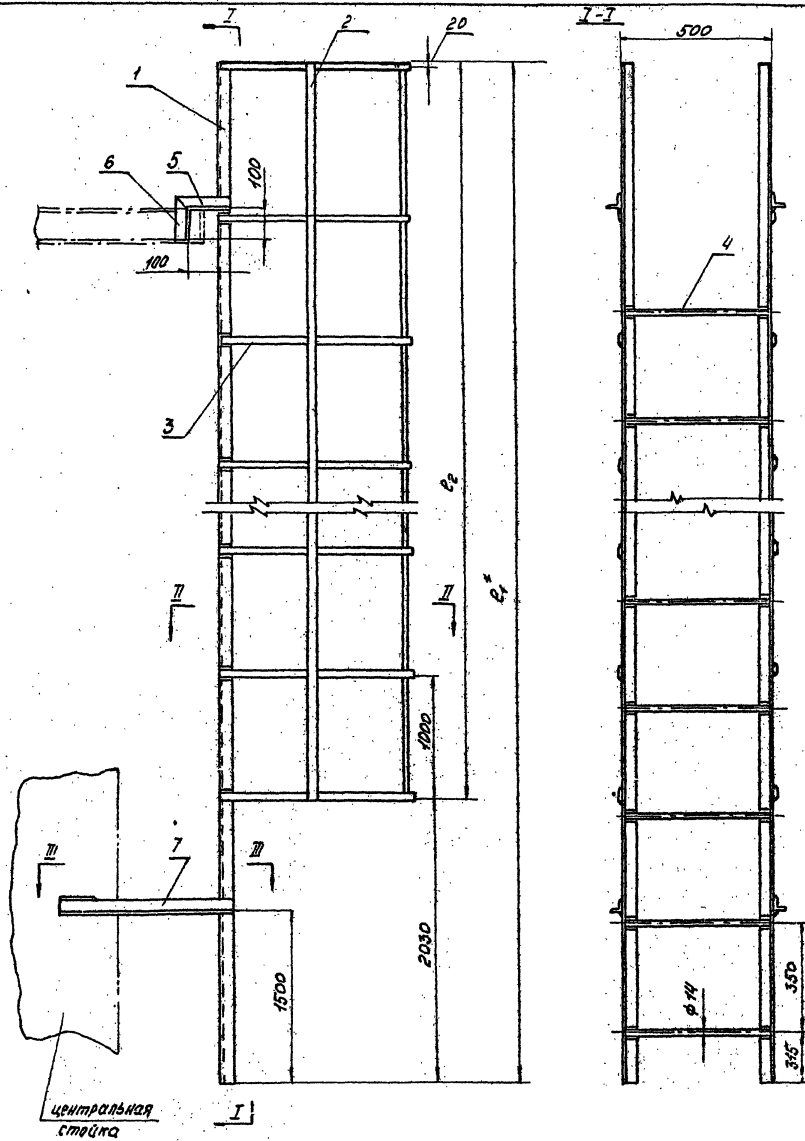


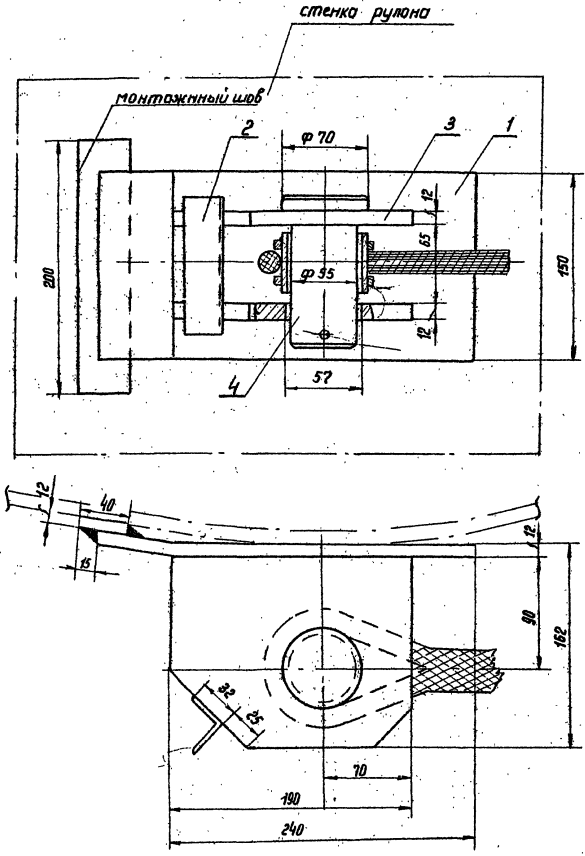
Табл. 1:

Размеры деталей	Емкость резервуаров в м ³			
	100;200	300;400	700;1000	2000;5000
R ₁	5500	8100	9550	13050
R ₂	3470	6070	7520	1020

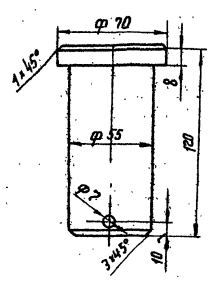
- Примечание**
1. Варить электродами УОНИ 13/45
 2. Катет сварного шва принимать равным наименьшей толщине свариваемых элементов
 3. Угелки (4) разрешается стыковать из 3-х частей.

№ п.п.	Наименование	ед. изм.	Кол.	Мат.	7шт. 0024	Вес в кг	Примечание
7	распорки L 40x4; e=140	шт	2	Ст 3	3,5	7,0	—
6	L 40x4; e=140	шт	2	Ст 3	0,3	0,6	—
5	L 40x4; e=180	шт	2	Ст 3	0,4	0,8	—
4	пруток φ 10; e=485	шт	34	Ст 3	0,6	21,0	—
3	стойка 20x4; e=1070	шт	12	Ст 3	0,68	8,0	—
2	—20x4; e ₂ (большая)	шт	3	Ст 3	6,8	20,4	—
1	L 40x4; e ₁ (большая)	шт	2	Ст 3	31,4	62,8	—
Итого					7шт. 0024	120,6	кг
Спецификация деталей					120,6	кг	

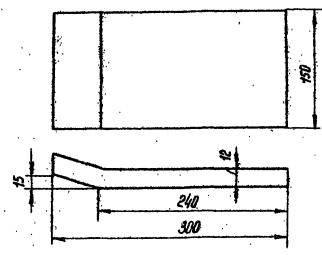
Проектно-технический отдел г. Москва 1966г.	Резервуары ёмкостью 100-5000 м ³ Лестница к центральной стойке	типовой проект ТДК № 19-27 Рядом I Лист 32
---	--	---



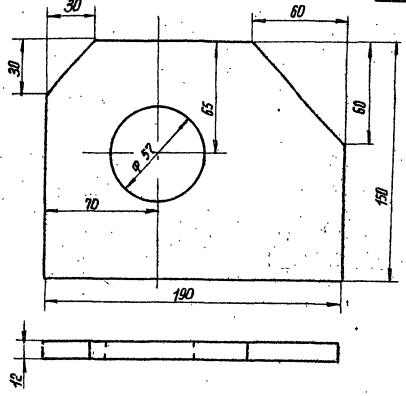
Деталь №4



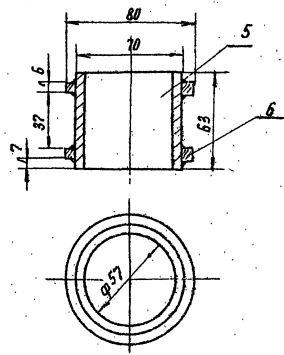
Деталь №1



Деталь №3



Деталь №5,6



Примечание

1. Все стыки варить электродами типа Э-42

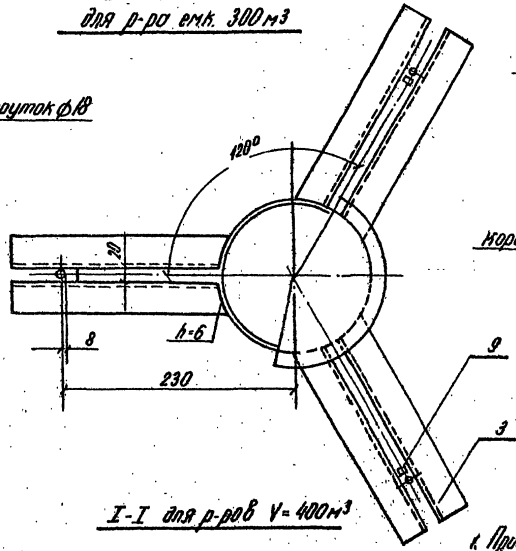
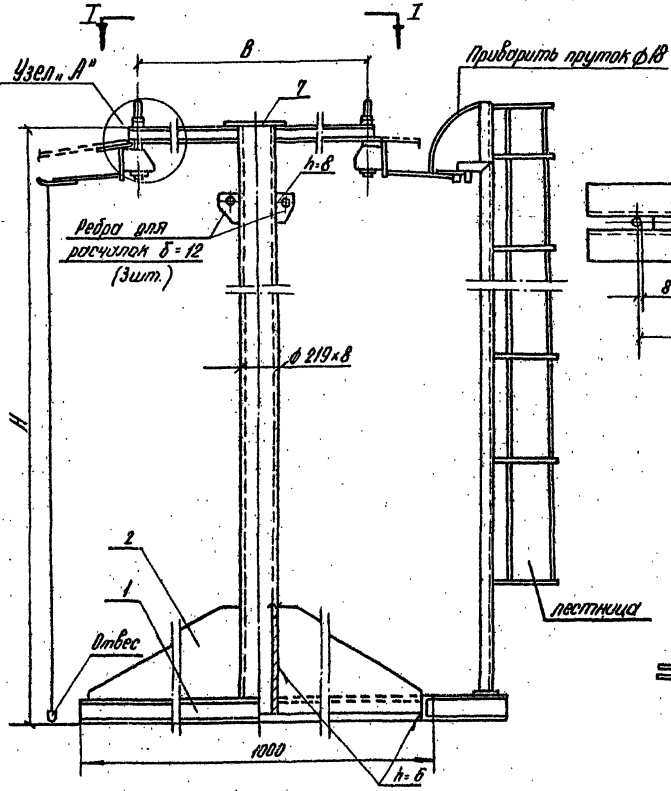
2. Катет сварного шва принимается по наименьшей толщине свариваемого металла.

6	Кольцо		2	0,18	0,36	см. черт.
5	Втулка	63	1	0,5	0,5	см. черт.
4	Палец		1	2,5	2,5	см. черт.
3	Цека		2	2,1	4,2	см. черт.
2	Лист 232x32x4; В-110		1	0,21	0,21	ГОСТ 8509-57
1	Пластина 16x150	300	1	4,25	4,25	см. черт.
№	Профиль или деталь	Длина	Кол-во	шт.	Общ. масса	Примечание
					Вес в кг.	

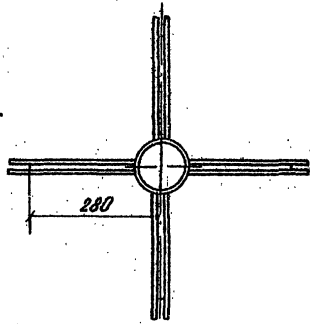
СПЕЦИФИКАЦИЯ ДЕТАЛЕЙ

Проектное бюро г. Москва 1966г.	резервуары емкостью 100-5000 м ³	Типовой проект 304-1-19-27
	Тягловая скоба для развертывания картуса	Лист 33

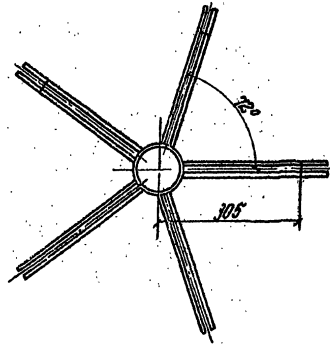
I-I
для р-ра емк. 300 м³



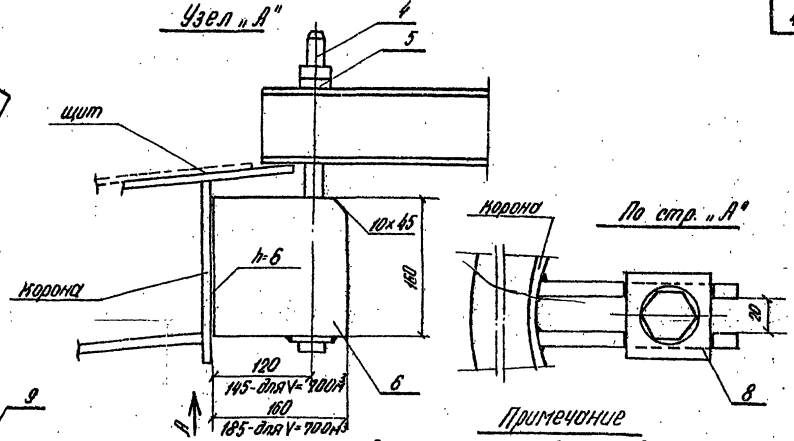
I-I для р-ра V=400 м³



I-I для р-ра V=700 м³



Узел А



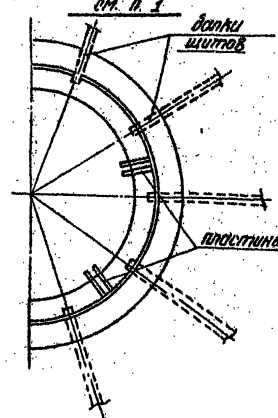
Примечание

Высота стойки H-указана с величиной строительного подвеса основания резервуара (1-50), покрытия (1-10) и предусматривает предвзятый строительный подвес покрытия на 70 мм. Если фактическая величина подвеса основания будет отличаться от проектной в размер H-внести коррективы.

Порядок сборки монтажной стойки.

1. Приварить к карану по две параллельно расположенные пластины между каждой парой балок покрытия и крайними для отвесов для контроля вертикальности стойки
2. Приварить к стойке рейра для расчалки.
3. Закрепить карану к стойке болтами.
4. Собрать и установить в месте установки последнего щита лестницу.
5. Сборку производить электродом ЗОКУ 13/45, высоту сварного шва принимать согласно чертежу.

Расположение пластин

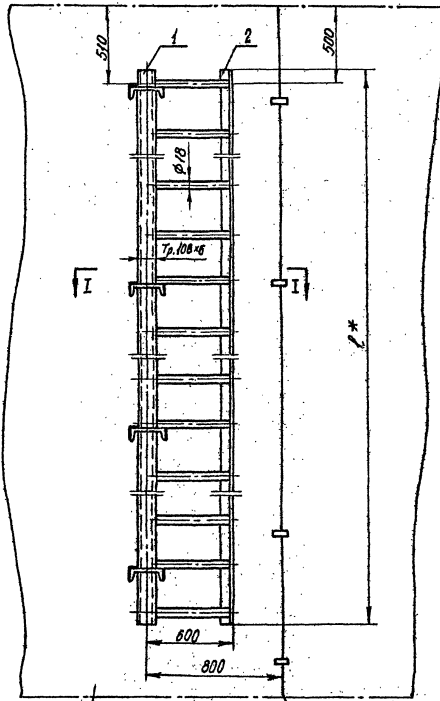


Емкость	300 м ³	400 м ³	700 м ³
Н	7940	7950	9510
В	460	560	610
Нол-во и длина балки поз. 3	8 шт. 190 мм	8 шт. 240 мм	8 шт. 275 мм
Болт М16х408 поз. 4	8	8	5
Рейка М16 поз. 5	6	8	10
Косынка поз. 6	6	8	10
Пластина поз. 8	3	4	5
Водышка поз. 9	3	4	5

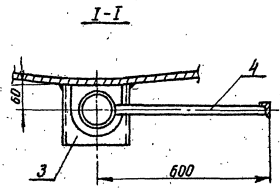
№	Отвес	Зшт.	см.	табл.	Примечание
9	Водышка	5 шт.	см.	табл.	
8	Пластина 50x50 δ=12	5 шт.	см.	табл.	
7	Землишка Ø330 δ=8	1	см.	табл.	
6	Косынка δ=8	5 шт.	см.	табл.	
5	Рейка М16	8 шт.	см.	табл.	ГОСТ 5915-62
4	Болт М16х400	8 шт.	см.	табл.	ГОСТ 7798-62
3	Г.М8	5 шт.	см.	табл.	Ст.3
2	Косынка δ=6	5 шт.	см.	табл.	Ст.3
1	Г.М12 Р=3000 мм	1	см.	табл.	Ст.3
И.п.	Наименование	Кол.	Мат.	шт. в шт.	вес в кг.

Спецификация деталей

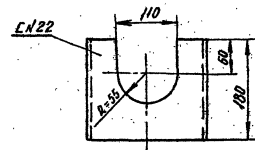
Проектно-техн. спец. монтаж.	Резервуары емкостью 100-5000 м ³	Титул. проект 704-1-19-27
г. Москва 1966г.	Монтажная стойка для резервуаров емкостью 300, 400 и 700 м ³	Льдом V
		Лист 34



Рулон карпуска резервуара
Кромка полотна

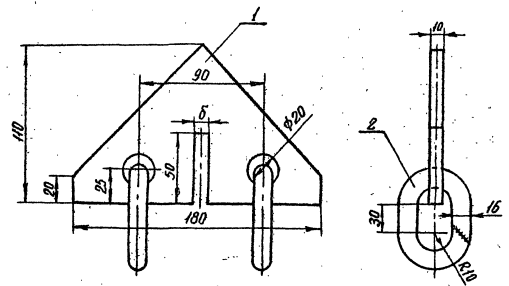


Деталь №3

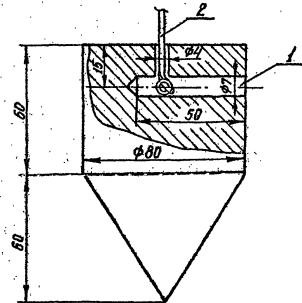


Размеры лестниц	Емкость резервуаров в м ³			
	100, 200	300, 400	700, 1000	2000-5000
Л	5500	7100	8550	11050

4	Пруток $\Phi 18$; $L=540$	32	Ст 3	0,2	6,4	8/4
3	Скоба $L=50 \times 5$	4	Ст 3	3,0	12,0	см. черт.
2	Резина $\Phi 16$	1	Ст 3	—	—	8/4
1	Труба $\Phi 108 \times 16$	1	Ст 20	—	—	8/4
И.п.п.	Наименование	Кол.	Мат.	шт.	объем	Примеч.
	Жесткая лестница					

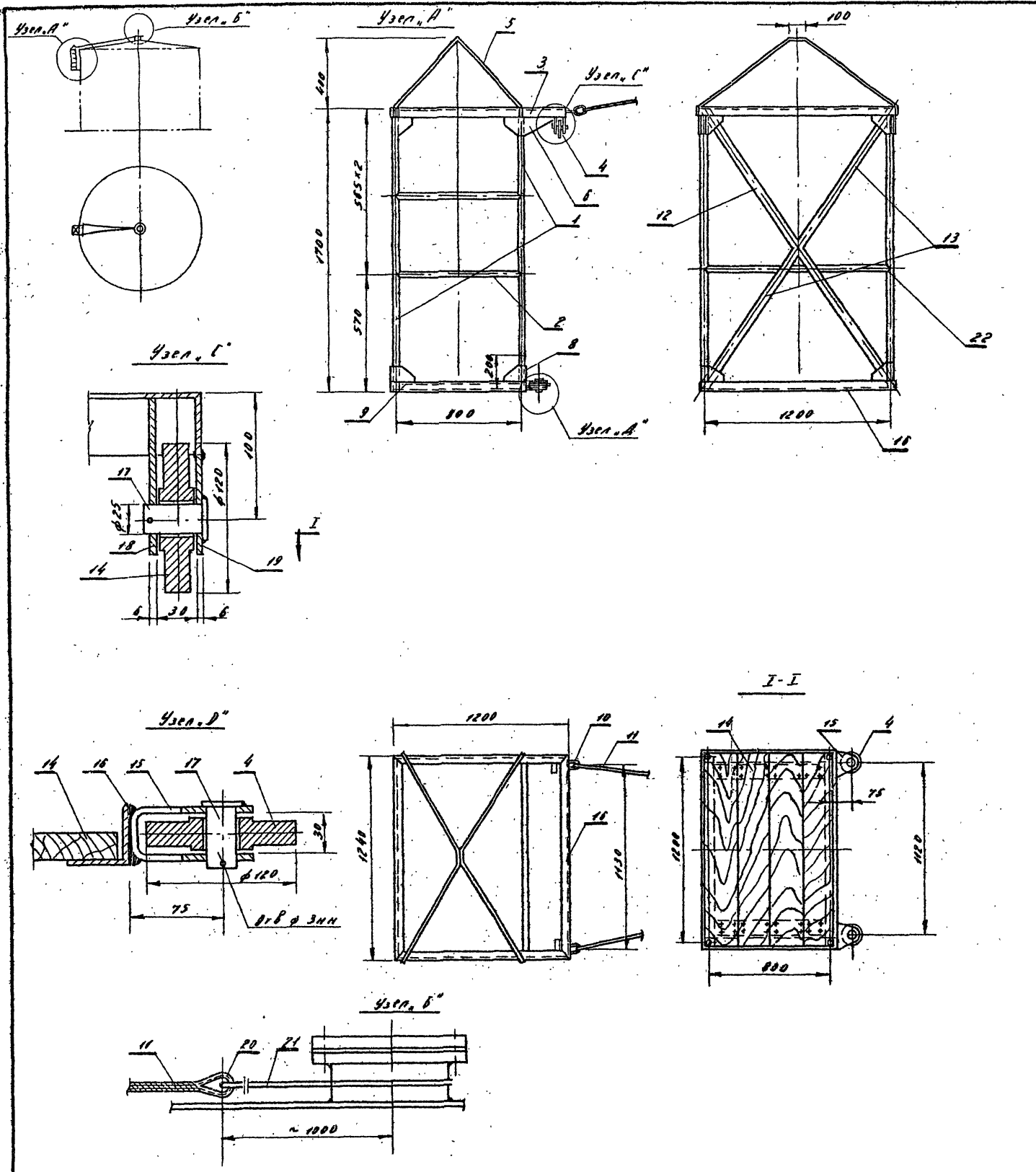


Емкость резервуаров, м ³	2		1				
	100-100	700-1000	2000	5000			
	Пруток $\Phi 16$		Ст 3				
	Заготовка $\Delta 157 \times 157 \times 220$ $b=10$		Ст 3				
И.п.п.	Наименование		Кол.	Мат.	шт.	объем	Примеч.
И.п.п.	Кронштейн для расчалок						



2	Шнур $\Phi 3$ мм.		пенью	—	—	—
1	Отвес	1	Ст 3	~ 3	~ 3	—
И.п.п.	Наименование	Кол.	Мат.	шт.	объем	Примеч.
	Отвес					

Проектнефтегеоцимпол г. Москва 1966 г.	Резервуары емкостью 100-5000 м ³ Жесткая лестница, кронштейн для расчалок, отвес	Титовый проект 104-1-13-27 Альбом V Лист 35
--	--	--



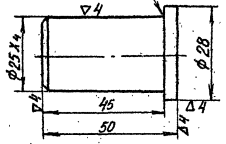
Примечание

1. Варить электродами типа Э-42.
2. Катет сварного шва принимается по наименьшей толщине свариваемых элементов.
3. Совместно с данными смотреть лист №37.

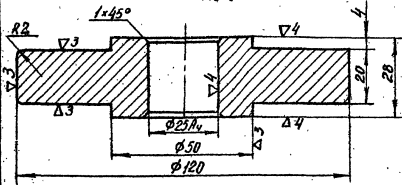
22	Труба 3/4", R-1200	шт.	4	ст.10	1.0	7.6	—
21	Сорго	шт.	1	ст.3	2.0	3.0	Лист №37
20	Колч П-40	шт.	2	ст.3	0.21	0.42	—
19	Кронштейн	шт.	2	ст.3	0.3	0.6	Лист №37
18	Кронштейн	шт.	2	ст.3	0.5	1.0	Лист №37
17	Ось ролика	шт.	4	ст.3	0.2	0.8	Лист №37
16	∠50x5; R-1240 мм	шт.	4	ст.3	4.7	18.8	—
15	Кронштейн	шт.	2	ст.3	1.3	2.6	Лист №37
14	Настил	шт.	1		10	10	Лист №37
13	Труба 3/4", R-1040	шт.	2	ст.10	1.6	3.2	—
12	Труба 3/4", R-2080	шт.	1	ст.10	3.2	3.2	—
11	Колч ст. 8, 11 мм	шт.	2	ст.	3.1	6.2	ГОСТ3071-66
10	Сорго	шт.	2	ст.3	0.10	0.20	Лист №37
9	∠50x5; R-840	шт.	2	ст.3	3.1	6.2	—
8	Косынки δ=3мм	шт.	12	ст.3	0.4	4.8	Лист №37
7	Косынки δ=3мм	шт.	2	ст.3	0.6	1.2	Лист №37
6	Пруток φ16	шт.	2	ст.3	2.7	5.4	Лист №37
4	Ролик	шт.	4	ст.3	1.8	7.2	Лист №37
3	∠50x5; R-1120	шт.	2	ст.3	4.2	8.4	—
2	Труба 3/4" R-800	шт.	4	ст.3	1.3	5.2	—
1	Труба 3/4" R-1630	шт.	4	ст.10	3.0	12.0	—
№ п.п.	Наименование	Ед. изм.	Кол.	Мат.	шт.	Общ. вес кг.	Примечание
Спецификация деталей						150 кг.	

Проектнотермспецмонтаж г. Москва 1966г.	Резервуар ёмкостью 100-5000 м ³	Технический проект 704-1-19-27
	Деталь для приварки ребер жесткости и пеностойких панелей. Общий вид.	Лист №1 Лист 38

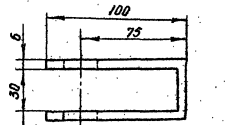
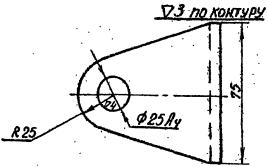
Ось ролика (дет. № 17)
М 1:1



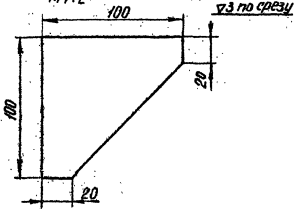
Ролик (дет. № 4)
М 1:1



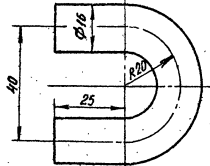
Кронштейн (дет. № 15)
М 1:2



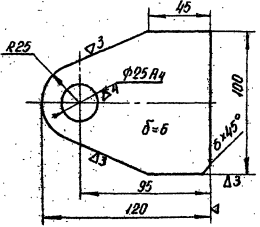
Косынка (дет. № 8)
М 1:2



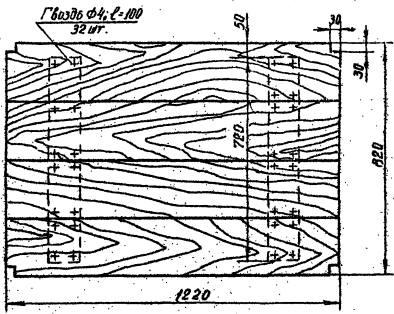
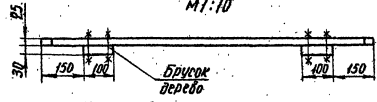
Скоба (дет. № 10) М 1:1



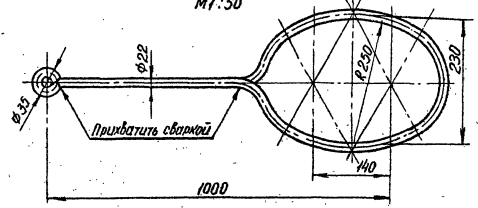
Кронштейн (дет. № 18)
М 1:2



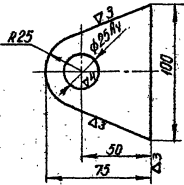
Настил (дет. № 14)
М 1:10



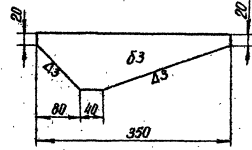
Держка (дет. № 21)
М 1:50



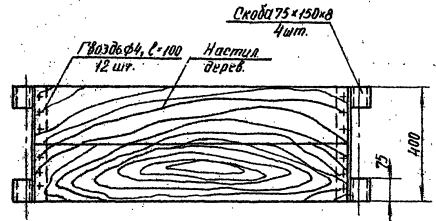
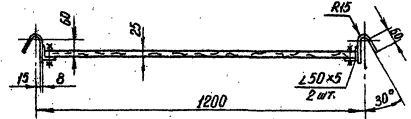
Кронштейн (дет. № 19)
М 1:2



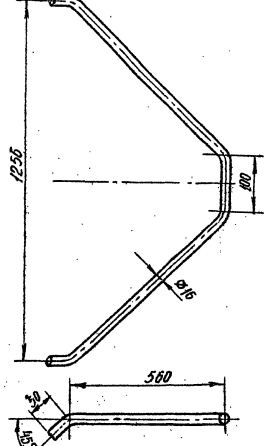
Косынка (дет. № 6)
М 1:5



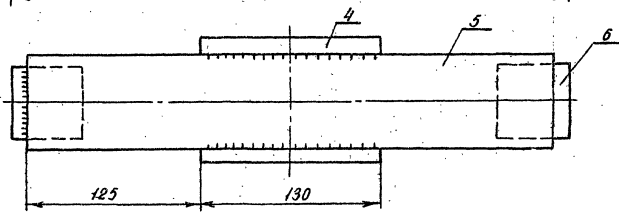
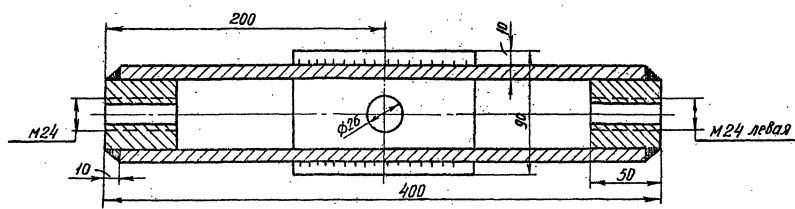
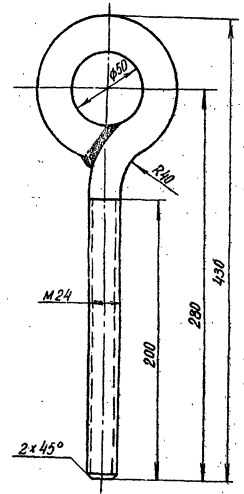
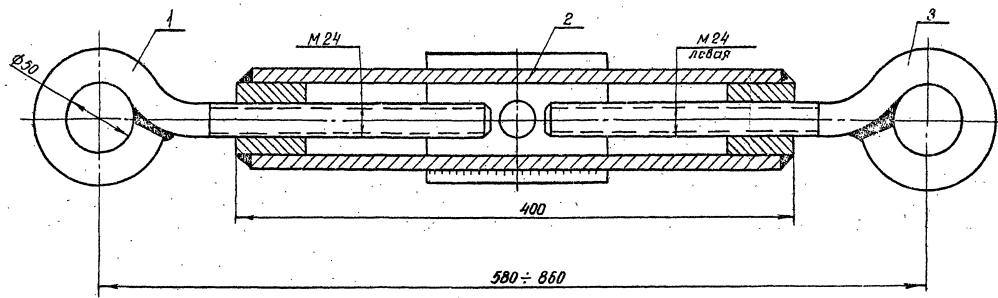
Настил съемный (дет. № 7)



Приток (дет. № 5)



Проектнертеспецимонтаж г. Москва 1966г.	Резервуары емкости 100-5000 м ³ Люлька для приварки ребер жесткости и пенослойных камер. Детали.	Угловой проект 704-1-19-27 Альбом V Лист 97
---	---	--



Примечание:

- 1. Варить электродами типа Э-42
- 2. Катет сварного шва h=10мм

6	Бобышка 50×50×50	2	Ст.3	0,9	1,8	
5	Пластина δ=10; 380×70	2	Ст.3	2,1	4,2	
4	Пластина δ=10; 130×90	2	Ст.3	0,9	1,8	
3	Винт М24 левая	1	Ст.3	1,5	1,5	
2	Корпус	1	СВ	7,8	7,8	см. черт.
1	Винт М24	1	Ст.3	1,5	1,5	см. черт.
№№ п.п.	Наименование	Кол.	Мат.	шт.	Общ. вес в кг.	Примечание
Спецификация деталей						

Проектный институт г. Москва 1966 г.	Резервуары ёмкостью 100-3000 м³	Условный проект 704-1-19-27
	Стяжка винтовая.	Льбом I
		Лист 38

