

ТИПОВОЙ ПРОЕКТ
272-12-73.86

УНИФИЦИРОВАННОЕ ЗДАНИЕ МАГАЗИНА
ТОРГОВОЙ ПЛОЩАДЬЮ 1500 КВ.М.
С ДВУМЯ ТЕХНОЛОГИЧЕСКИМИ ПЛАНИРОВКАМИ
/ТОВАРЫ ДЛЯ ДОМА, СПОРТ И ТУРИЗМ/

АЛЬБОМ III

ИЗДЕЛИЯ ЖЕЛЕЗОБЕТОННЫЕ
ЗАВОДСКОГО ИЗГОТОВЛЕНИЯ

ИЗДЕЛИЯ МОНОЛИТНЫХ
ЖЕЛЕЗОБЕТОННЫХ КОНСТРУКЦИЙ

ИЗДЕЛИЯ МЕТАЛЛИЧЕСКИЕ

ИЗДЕЛИЯ РАЗНЫЕ

					ПРИВЯЗАН:	

ТИПОВОЙ ПРОЕКТ
272-12-73.86

УНИФИЦИРОВАННОЕ ЗДАНИЕ МАГАЗИНА
ТОРГОВОЙ ПЛОЩАДЬЮ 1500 КВ. М.
С ДВУМЯ ТЕХНОЛОГИЧЕСКИМИ ПЛАНИРОВКАМИ
/ ТОВАРЫ ДЛЯ ДОМА, СПОРТ И ТУРИЗМ /
АЛЬБОМ III
СОСТАВ ПРОЕКТА

АЛЬБОМ I	АС I	АРХИТЕКТУРНО-СТРОИТЕЛЬНЫЕ РЕШЕНИЯ
	АС 2	ВИТРАЖИ
	ТХМ	ТЕХНОЛОГИЯ И МЕХАНИЗАЦИЯ
АЛЬБОМ II	ОВ	ОТОПЛЕНИЕ И ВЕНТИЛЯЦИЯ
	ВК	ВОДОПРОВОД И КАНАЛИЗАЦИЯ
	ЭОМ	ЭЛЕКТРОСВЕЩЕНИЕ И СИЛОВОЕ ЭЛЕКТРООБОРУДОВАНИЕ
	АУ	АВТОМАТИЗАЦИЯ УСТРОЙСТВ ИНЖЕНЕРНОГО ОБОРУДОВАНИЯ
	СС	СВЯЗЬ И СИГНАЛИЗАЦИЯ
АЛЬБОМ III	АС I. И1	ИЗДЕЛИЯ ЖЕЛЕЗОБЕТОННЫЕ ЗАВОДСКОГО ИЗГОТОВЛЕНИЯ
	АС I. И2	ИЗДЕЛИЯ МОНОЛИТНЫХ ЖЕЛЕЗОБЕТОННЫХ КОНСТРУКЦИЙ
	АС I. И3	ИЗДЕЛИЯ МЕТАЛЛИЧЕСКИЕ
	АС I. И4	ИЗДЕЛИЯ РАЗНЫЕ
АЛЬБОМ IV	АУН	ЗАДАНИЕ ЗАВОДУ НА ИЗГОТОВЛЕНИЕ ЩИТОВ АВТОМАТИЗАЦИИ
АЛЬБОМ V	СО	СПЕЦИФИКАЦИЯ ОБОРУДОВАНИЯ
АЛЬБОМ VI	ВМ	ВЕДОМОСТИ ПОТРЕБНОСТИ В МАТЕРИАЛАХ
АЛЬБОМ VII	СМ	СМЕТЫ Ч. I СТР. 1-143 Ч. II СТР. 144-181

РАЗРАБОТАН ЦНИИЭП
ТОРГОВО-БЫТОВЫХ ЗДАНИЙ
И ТУРИСТСКИХ КОМПЛЕКСОВ
ГЛАВНЫЙ ИНЖЕНЕР
ИНСТИТУТА В. НОСКОВ
ГЛАВНЫЙ АРХИТЕКТОР
ПРОЕКТА *Барышева* О. БАРЫШЕВА

21080-03

ПРОЕКТ УТВЕРЖДЕН ГОСГРАЖДАНСТРОЕМ
ПРИКАЗ № 263 ОТ 26. IV 1978
РАБОЧИЕ ЧЕРТЕЖИ ВВЕДЕНЫ В ДЕЙСТВИЕ
ЦНИИЭП ТОРГОВО-БЫТОВЫХ ЗДАНИЙ И
ТУРИСТСКИХ КОМПЛЕКСОВ
ПРИКАЗ № 4 ОТ 30. I 1986 г.

			ПРИВЯЗАН:	

СОДЕРЖАНИЕ

АЛБОМА

Обозначение	Наименование	Стр	Примечание
	Обложка		
	Титульный лист		
	Содержание альбома	2	
272-12-73.86-Дс1.Ш1.01.00	Колонка /см. таблицу исполнений /	3	
Ш1.02.00	Колонка КЗ8	15	
Ш1.03.00	Ригель /см. таблицу исполнений /	17	
Ш1.04.00	Диафрагма жесткости /2ДЛЗ2.36-А; 2Д30.36-А /	18	
Ш1.05.00	Панель перекрытия прс 56-15-	19	
Ш1.06.00	Панель стеновая ПС- /см. таблицу исполнений /	22	
Ш1.07.00	Панель стеновая ПСТ /см. таблицу исполнений /	33	
272-12-73.86-Дс1.Ш2.01.00	Каркас плоский /К1 ÷ К3 /	41	
Ш2.02.00	Каркас плоский /КР1 ÷ КР7 /	42	
Ш2.03.00	Каркас плоский /КР8 ÷ КР12 /	44	
Ш2.04.00	Сетка е1, е2	45	
Ш2.05.00	Сетка сФ1 ÷ сФ8	46	

Обозначение	Наименование	Стр	Примечание
272-12-73.86-Дс1.Ш3.01.00	Баака 5М-1	47	
Ш3.02.00	Косозр (К1; К2)	48	
Ш3.03.00	Рама металлошестковая (Р1-Р5)	49	
Ш3.04.00	Стойка /см1, см2 /	50	
Ш3.05.00	Дикер А-1	51	
Ш3.06.00	Дикер А-2	51	
Ш3.07.00	Дикер АП-1	52	
Ш3.08.00	Решетка МР-2	52	
Ш3.09.00	Изделие закладное ЗДЛ1-ЗДЛ7	53	
Ш3.10.00	Изделие закладное /М1, М2 /	54	
Ш3.11.00	Изделие закладное М-3	55	
Ш3.12.00	Изделие закладное М-4	55	
Ш3.13.00	Изделие закладное МВ1- МВ-4	56	
Ш3.14.00	Изделие закладное ЗД-1	57	
Ш3.15.00	Опорный столик Р1, Р2	57	
Ш3.16.00	Изделие соединительное МС-1, МС-2	58	
Ш3.17.00	Изделие соединительное МС-3	59	
272-12-73.86-Дс1.Ш4.01.00	Звена асбестоцементного воздуховода	60	

А. В. Ш

Титульный проект 272-12-73.86

Ш2, Ш3, Ш4, Ш5, Ш6, Ш7, Ш8, Ш9, Ш10, Ш11, Ш12, Ш13, Ш14, Ш15, Ш16, Ш17, Ш18, Ш19, Ш20, Ш21, Ш22, Ш23, Ш24, Ш25, Ш26, Ш27, Ш28, Ш29, Ш30, Ш31, Ш32, Ш33, Ш34, Ш35, Ш36, Ш37, Ш38, Ш39, Ш40, Ш41, Ш42, Ш43, Ш44, Ш45, Ш46, Ш47, Ш48, Ш49, Ш50, Ш51, Ш52, Ш53, Ш54, Ш55, Ш56, Ш57, Ш58, Ш59, Ш60, Ш61, Ш62, Ш63, Ш64, Ш65, Ш66, Ш67, Ш68, Ш69, Ш70, Ш71, Ш72, Ш73, Ш74, Ш75, Ш76, Ш77, Ш78, Ш79, Ш80, Ш81, Ш82, Ш83, Ш84, Ш85, Ш86, Ш87, Ш88, Ш89, Ш90, Ш91, Ш92, Ш93, Ш94, Ш95, Ш96, Ш97, Ш98, Ш99, Ш100

Рис. 5

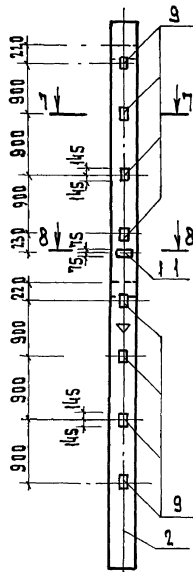
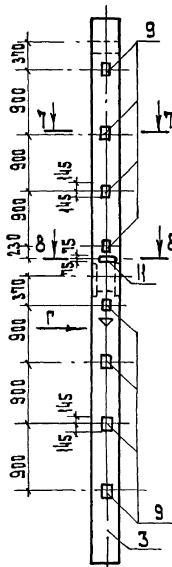


Рис. 6



Вид Г

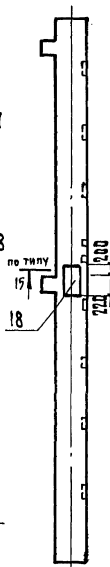
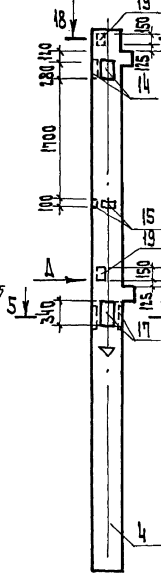


Рис. 7



Вид А

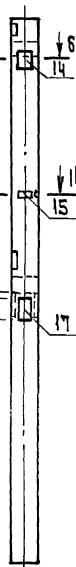
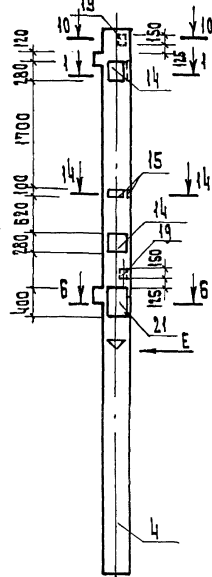
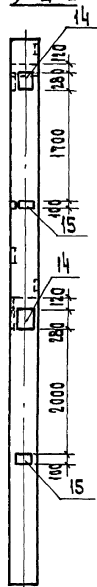


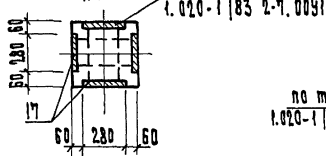
Рис. 8



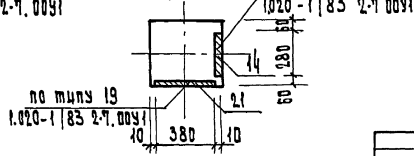
Вид Е



5 - 5
М 1:20



6 - 6
М 1:20



Обозначение	Наименование	Рис	Масса	Приме- д. кг	Приме- чание
272-12.73.86-АС1.И1.01.00-04	2 КБ0 4.36-3.2-А	5	3350		
-05	2 КБ0 4.36-2.1-А	6	3350		
-06	2 КБ0 4.36-1.1-А	7	3350		
-07	2 КБ0 4.36-1.1-Б	8	3350		

272-12-73.86-АС1.И1.01.00СБ

лист
2

А.И.

Мундоб проект 272-12-73.86

Рис. 17

Вид М

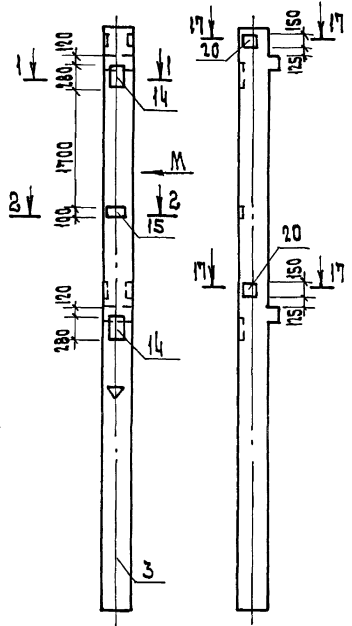


Рис. 18

Вид Н

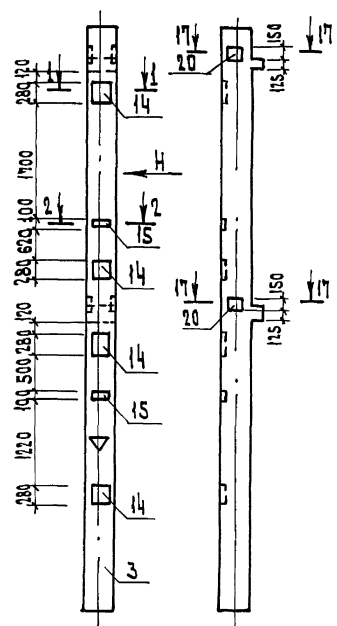


Рис. 19

Вид П

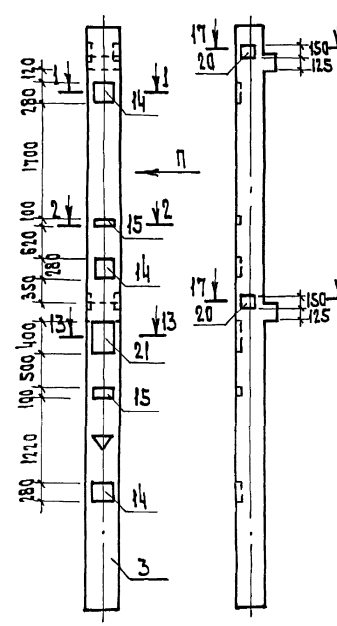
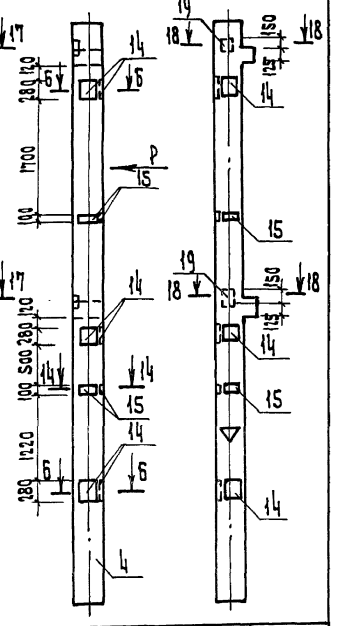
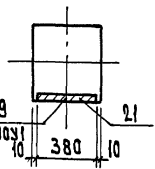


Рис. 20

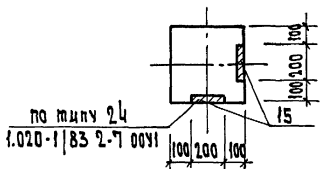
Вид Р



13 - 13
М 1:20



14 - 14
М 1:20



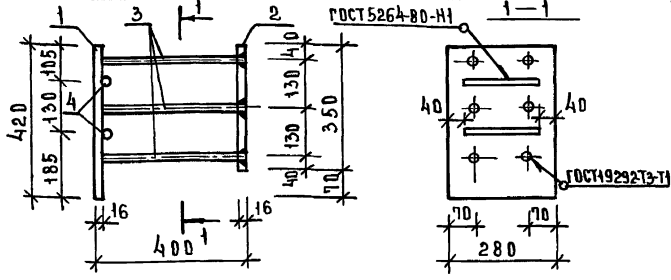
Обозначение	Наименование	Рис.	Масса, кг	Примечание
272-12-73.86-АС1.И1.01.00-16	2 КБ0 4.36-2.1-Д	17	3350	
-17	2 КБ0 4.36-2.1-Е	18	3350	
-18	2 КБ0 4.36-2.1-И	19	3350	
-19	2 КБ0 4.36-1.1-И	20	3350	

272-12-73.86-АС1.И1.01.00СБ

Лист
5

А.И. Ш

Итоговой проект 272-12-73.86

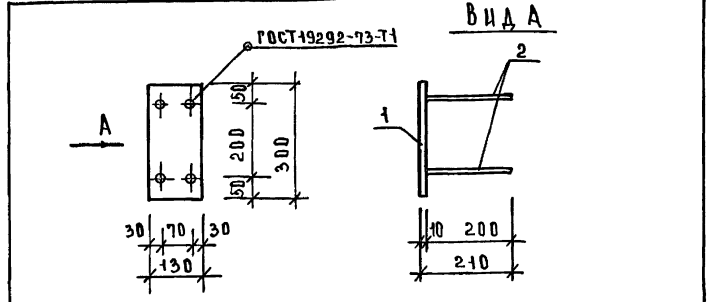


ФОРМАТ	КОЛ. ПОЗ.	ОБОЗНАЧЕНИЕ	НАИМЕНОВАНИЕ	КОЛ.	ПРИМЕЧАНИЕ
			ДЕТАЛИ		
			ПОЛОСА Б-16x280 ГОСТ 2-70 СТУ3 ГОСТ 14637-79		
А4	1	272-12-73.86-АС1. И1.01.02.01	ℓ=420	1	14.8
А4	2	02	ℓ=350	1	14.6
А4	3	03	φ22 А III ГОСТ 5781-82	6	1.15
А4	4	04	φ12 А III ГОСТ 5781-82	2	0.18

ПРИВЯЗАН	
ИНВ. №	

272-12-73.86-АС1. И1.01.02	
ИЗДАНИЕ ЗАКАЗНОЕ	СТАДИЯ/МАССА/МАСШТАБ
МН-2	Р 37.13 1:10
ЛИСТ	ЛИСТОВ 1
ЦНИИЭП	ПРОГНОЗНО-ЗАДАНИЕ И КОМПЛЕКТ

ГЛАВНЫЙ САМОВЕР
И.КОНТ. ЧЕСОВА
Г.И.П. МАРКОВИЧ
С.И.Г.И.П. КАРПАЧЕВА
С.Т.И.И.П. ИРЕПЦЫ



ФОРМАТ	КОЛ. ПОЗ.	ОБОЗНАЧЕНИЕ	НАИМЕНОВАНИЕ	КОЛ.	ПРИМЕЧАНИЕ
			ДЕТАЛИ		
			ПОЛОСА Б-10x130 ГОСТ 103-76 СТУ3 ГОСТ 535-79		
А4	1	272-12-73.86-АС1. И1.03.01.01	ℓ=300	1	3.06
А4	2	02	φ12 А III ГОСТ 5781-82	4	0.18
			ℓ=200		

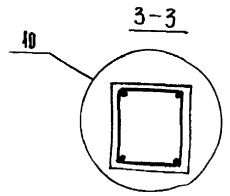
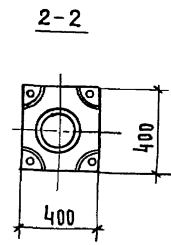
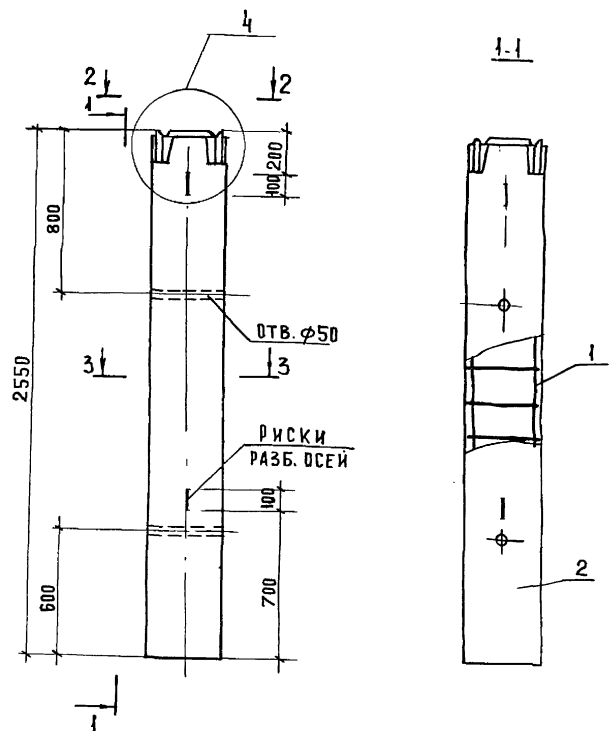
ПРИВЯЗАН	
ИНВ. №	

272-12-73.86-АС1. И1.03.01	
ИЗДАНИЕ ЗАКАЗНОЕ	СТАДИЯ/МАССА/МАСШТАБ
МН-3	Р 3.77 1:10
ЛИСТ	ЛИСТОВ 1
ЦНИИЭП	ПРОГНОЗНО-ЗАДАНИЕ И КОМПЛЕКТ

ГЛАВНЫЙ САМОВЕР
И.КОНТ. ЧЕСОВА
Г.И.П. МАРКОВИЧ
С.И.Г.И.П. КАРПАЧЕВА
С.Т.И.И.П. ИРЕПЦЫ

А.А. III

Молодой проект 272-12-73.86



ФОРМАТ	ЗОНА	ПОЗ.	ОБОЗНАЧЕНИЕ	НАИМЕНОВАНИЕ	КОЛ.	ПРИМЕЧАНИЕ
				ДОКУМЕНТАЦИЯ		
A3			1.020-1/83. 2-7 00У	УЗЛЫ ОПЛАУБОЧНЫЕ		
A3			1.020-1/83. 2-7 00ТО	ТЕХНИЧЕСКОЕ ОПИСАНИЕ СБОРОЧНЫЕ ЕДИНИЦЫ		
A3	1		272-12-73.86-АС1. И1.02.01	КАРКАС ПРОСТРАНСТВЕННЫЙ КЛ1	1	
				МАТЕРИАЛЫ		
	2			БЕТОН ТЯЖЕЛЫЙ М400	0,408	М ³

ВЫБОРКА СТАЛИ НА ЭЛЕМЕНТ, КГ

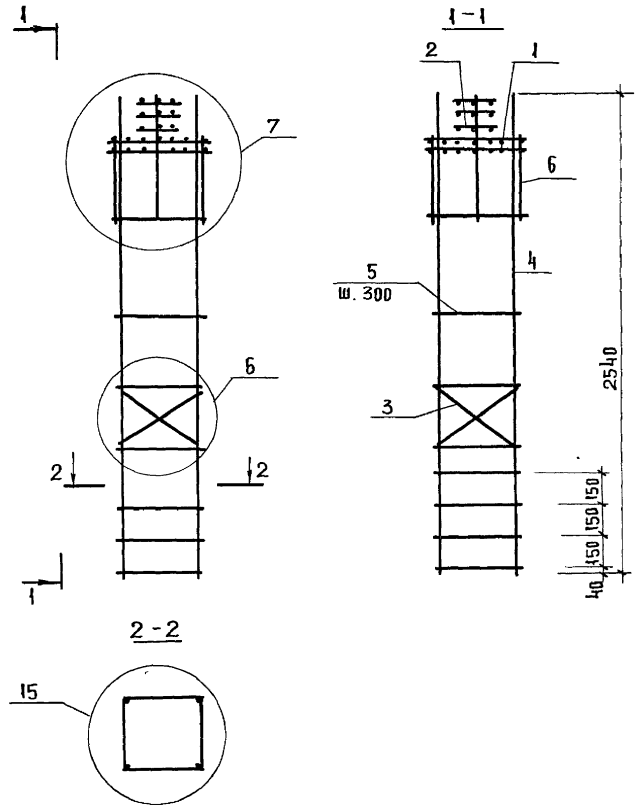
МАРКА ЭЛЕМЕНТА	АРМАТУРА КЛАССА						ВСЕГО
	А-I			А-III			
	ГОСТ 5781-82			ГОСТ 5781-82			
	Ф6		ИТОГО	Ф10	Ф20	ИТОГО	
К-38	3.64		3.64	14.52	25.04	39.56	43.20

ИНВ. № ПОДАТЬ ПОДАТЬСЯ И ДАТА ВЗАИМ. ИНВ. N

272-12-73.86-АС1. И1.02.00		
СТАДЯ	МАССА	МАСШТАБ
р	1020	1:20
КОЛОННА К38		
ЛИСТ	ЛИСТОВ 1	
ЦНИИЭП	ТОРГОВЫЙ БИЛЕТОВЫЙ ЗАДАНИИ ТУРИСТСКИ КОМПЛЕКС	
ГЛАВ. ИНЖ. М. САМОВЕР	САМОВЕР	
Г И П. МАРКОВКИН	МАРКОВКИН	
РУК. ГР. ИНЖ. КАРПАНЕВА	КАРПАНЕВА	
РАЗРАБОТ. АБЗАДИН	АБЗАДИН	
ПРОВЕРКА. МАРКОВКИН	МАРКОВКИН	
И. КОНТР. ЧЕСОВА	ЧЕСОВА	

А.А. III

Туполов проект 272-12-73.86



ФОРМАТ	КОЛ-ВО ЛИСТОВ	ПОЯСНЕНИЕ	НАИМЕНОВАНИЕ	КОЛ	ПРИМЕЧАНИЕ
			<u>ДОКУМЕНТАЦИЯ</u>		
A3		1.020-1/83.2-8.00У	УЗЛЫ АРМАТУРНЫЕ		
A3		1.020-1/83.2-8.00ТО	ТЕХНИЧЕСКОЕ ОПИСАНИЕ		
			<u>СБОРОЧНЫЕ ЕДИНИЦЫ</u>		
A4	1	1.020-1/83.2-15.09.01	СЕТКА КОСВ. АРМ. СКА-3	2	
A4	2	1.020-1/83.2-15.10.01	СЕТКА КОСВ. АРМ. СКА-4	3	
A4	3	1.020-1/83.2-15.02	СЕТКА С-2	1	
			<u>ДЕТАЛИ</u>		
B4	4	АС1.И1.02.01.01	СТ. ОТД. ГОСТ 5781-82		
			φ20 А-III ρ=2540	4	5.26 кг
A4	5	1.020-1/83.2-15.08.03	СТЕРЖЕНЬ ОТДЕЛЬНЫЙ	10	0.308 кг
B4	6	272-12-73.86-АС1.И1.02.01.02	СТ. ОТД. ГОСТ 5781-82		
			φ6 А-I ρ=650	4	0.14 кг

ИНВ. № ПДАА. ПОДПИСЬ МАСТА. ВЗАМ. ИИВ.И

272-12-73.86-АС1.И1.02.01			
ПРИВЯЗАН:	ГЛАВ. ИНЖ. М. САМОФЕР	СМ	КАРКАС ПРОСТРАНСТВЕННЫЙ КР 1
	ГИП. МАРКОВКИН	СМ	
	РУК. ГР. КАРЛАЧЕВА	СМ	СТАДИЯ
	РАЗРАБ. ЛАБУДИН	СМ	Р
	ПРОВЕРКА. МАРКОВКИН	СМ	МАССА
	Н. КОНТР. ЧЕСОВА	СМ	43.20
ИНВ. №			МАСШТАБ
			1:20
			ЛИСТ
			ЛИСТОВ 1
			ЦНИИЭП
			ТОРГОВЫЕ БИТОВЫЕ ЗАДАНИЯ И ТУРМЕТКИ КОМПЛЕКСОВ

Мушкетер проект 872-12-73.86

Шифр подл. подл. о дата ВЗНД. ШВЕХ

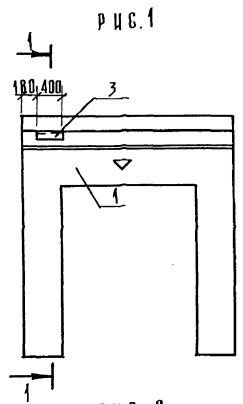
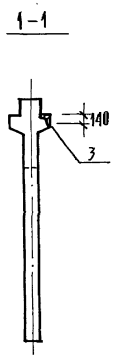


Рис. 1



1-1

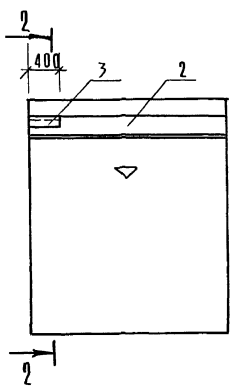
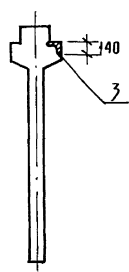


Рис. 2



2-2

ФОРМАТ	ЗОНА	ПОС.	ОБОЗНАЧЕНИЕ	НАИМЕНОВАНИЕ	КОД НА ИСТОК			ПРИМЕЧАНИЕ
					272-12-73.86	АС1.И.04.00	И.04.00	
				СБОРОЧНЫЕ ЕДИНИЦЫ				
				ДИАФРАГМА ЖЕСТКОСТИ				
А4	1	1.020-1/83	4-1 32	2 Д П 32.36	1			
А4	2		2 2	2 Д 30.36		1		
А4	3	1.020-1/83	3-3 30	ИЗДЕЛИЕ ЗАКАЗАННО ДИ 35	1	1		

ОБОЗНАЧЕНИЕ	НАИМЕНОВАНИЕ	РИС.	МАССА ЕД. КГ	ПРИМЕЧАНИЕ
272-12-73.86-АС1.И.04.00	2 Д П 32.36 - А	1	2 830	
	- 01 2 Д 30.36 - А	2	4 730	

ВЕДОМОСТЬ РАСХОДА СТАЛИ НА ЭЛЕМЕНТ, КГ

МАРКА	ИЗДЕЛИЯ ЗАКАЗАННЫЕ				ОБЩИЙ РАСХОД
	АРМАТУРА КЛАССА А III		ПРОКАТ МАРКИ В Ст 3 ПС		
	ГОСТ 5781-82		ГОСТ 8509-72*		
	Ø12	ИТОГО	1140-10	ИТОГО	
2 Д П 32.36 - А	1,50	1,50	8,60	8,60	10,10
2 Д 30.36 - А	1,50	1,50	8,60	8,60	10,10

ПРИВЯЗАН:		У.ЦИММ.САДОВЕР	С.С.	272-12-73.86-АС1.И.04.00	
		И.КОНТ.И.СЕРОВА	И.С.	ДИАФРАГМА ЖЕСТКОСТИ	
		Г.П. ДАРКОВИЧ	Д.С.	(2 Д П 32.36 - А;	
		Р.К. Г.Р. КАРПЕНЕВ	К.С.	2 Д 30.36 - А)	
		С.Т. ИММ. КРЕПИШ	К.С.	СТАЛИ	МАССА
				Р	С.М. ТАБЛ.
				ЛИСТ	ЛИСТОВ 1
И.И.В. №				ЦЕНТРАЛ	ГОРОВО-САТОВСКОЕ ЗАВОДСКО-УСТРОЙСТВЕННО-КОМПЛЕКС

ТАБЛИЦА 1

ФОРМАТ	ЗОНА	ПОЗ.	ОБОЗНАЧЕНИЕ	НАИМЕНОВАНИЕ	КОЛ. НА ИСПОЛН.																								ПРИМЕЧАНИЕ
					-	01	02	03	04	05	06	07	08	09	10	11	12	13	14	15	16	17	18	19	20	21	22	23	
А3				ДОКУМЕНТАЦИЯ																									
А3			272-12-73.86-АС I. И I. 05. 00СБ	СБОРОЧНЫЙ ЧЕРТЕЖ																									
				СБОРОЧНЫЕ ЕДИНИЦЫ																									
				ПАНЕЛЬ ПЕРЕКРЫТИЯ																									
А4	1	1. 041. 1 - 2. 6. 2. 0. 0. 0. 0. СБ		ПРС 56. 15 - 10 АТ IV Т	1	1	1	1	1	1	1	1	1	1	1	1	1	1	1	1	1	1							
А4	2	1. 041. 1 - 2. 6. 2. 0. 0. 0. СБ		ПРС 56. 15 - 16 АТ IV Т																			1	1	1	1	1		
				ДЕТАЛИ																									
				φ 12 А III ГОСТ 5181-82																									
Б4	3	272-12-73.86- АС I. И I. 05. 01		ρ = 1400		4			4		2	2	4	4	6		4	2		4		4	4	4		4	2	2	2
Б4	4		02	ρ = 750		2			2		2	2		4		2	2		2							2	3	2	
Б4	5		03	ρ = 1050																		4							
Б4	6		04	ρ = 2200										2														2	

ТАБЛИЦА 2
ВЕДОМОСТЬ РАСХОДА СТАИ НА ЭЛЕМЕНТ, КГ

МАРКА	ОТДЕЛЬН. СТЕРЖНИ		ИТОГО
	АРМАТУРА КЛ. А III		
	ГОСТ 5781-82		
	φ 12		
ПРС 56. 15 - 10 АТ IV Т-Б	6.12		6.12
ПРС 56. 15 - 10 АТ IV Т-Д	6.12		6.12
ПРС 56. 15 - 10 АТ IV Т-Ж	3.64		3.64
ПРС 56. 15 - 10 АТ IV Т-И	3.64		3.64
ПРС 56. 15 - 10 АТ IV Т-К	8.86		8.86
ПРС 56. 15 - 10 АТ IV Т-Л	7.28		7.28
ПРС 56. 15 - 10 АТ IV Т-М	7.44		7.44
ПРС 56. 15 - 10 АТ IV Т-П	6.12		6.12

ПРОДОЛЖЕНИЕ ТАБЛ. 2

МАРКА	ОТДЕЛЬН. СТЕРЖНИ		ИТОГО
	АРМАТУРА КЛ. А III		
	ГОСТ 5781-82		
	φ 12		
ПРС 56. 15 - 10 АТ IV Т-Р	3.64		3.64
ПРС 56. 15 - 10 АТ IV Т-Т	6.12		6.12
ПРС 56. 15 - 10 АТ IV Т-У	4.96		4.96
ПРС 56. 15 - 10 АТ IV Т-Ц	8.68		8.68
ПРС 56. 15 - 10 АТ IV Т-Ч	4.96		4.96
ПРС 56. 15 - 16 АТ IV Т-Б	6.12		6.12
ПРС 56. 15 - 16 АТ IV Т-В	4.22		4.22
ПРС 56. 15 - 16 АТ IV Т-Г	3.64		3.64
ПРС 56. 15 - 16 АТ IV Т-Д	3.64		3.64

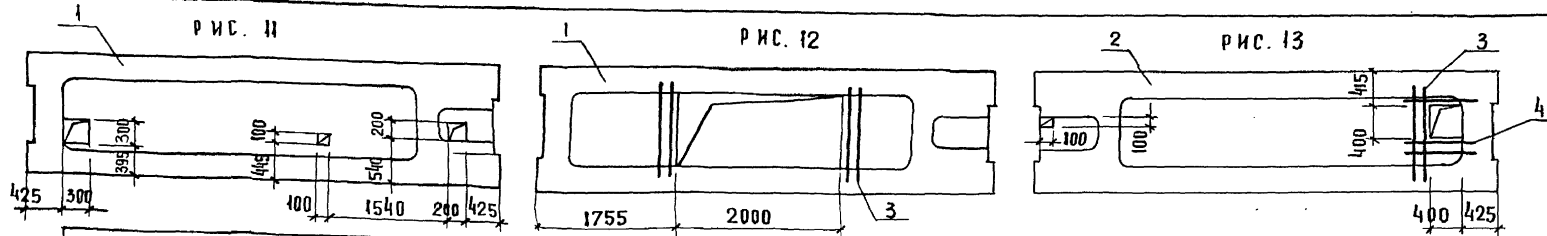
272 - 12 - 73. 86 - АС I. И I. 05. 00

ПРИВЯЗАН:	ГЛ. ИНЖ. М.	САМОВЕР	272 - 12 - 73. 86 - АС I. И I. 05. 00	СТАДИЯ	ЛИСТ	ЛИСТОВ
	Н. КОНТР.	ЧЕРТОВА				
	Г И П	МАРКОВКИН	ПАНЕЛЬ ПЕРЕКРЫТИЯ	Р	I	ГОРГОВО-БЫТОВЫХ ЗАДАНИИ И ТУРИСТСКИХ КОМПЛЕКСОВ
	БУК. ГРИНЖ.	КАРДАЧЕВА				
	ИНЖЕНЕР	ЛАБУДИН	ПРС 56. 15.	ЦНИИЭП		
ИНВ. №	Г И П	МАРКОВКИН				

Муловый проект 272-12-73.86

А.А. III

АА. III



Титуловый проект 272-12-73.86

ОБОЗНАЧЕНИЕ	НАИМЕНОВАНИЕ	РИС.	РАЗМЕРЫ, мм													МАССА ЕД. КГ	ПРИМЕ- ЧАНИЕ				
			а	б	в	г	д	е	ж	з	и	к	л	м	н			о	п	р	с
272-12-73.86 АС I. И I. 05.00	ПРС 56.15-10АТ IV Т. А	1	1485	595	200	300														2890	
- 01	ПРС 56.15-10АТ IV Т. Б	5					600	300	1435											2890	
- 02	ПРС 56.15-10АТ IV Т. В	2																		2890	
- 03	ПРС 56.15-10АТ IV Т. Г	1	2635	345	300	300														2890	
- 04	ПРС 56.15-10АТ IV Т. Д	6												200	400	825				2890	
- 05	ПРС 56.15-10АТ IV Т. Е	3																		2890	
- 06	ПРС 56.15-10АТ IV Т. Ж	4																		2890	
- 07	ПРС 56.15-10АТ IV Т. И	5					500	350	425											2890	
- 08	ПРС 56.15-10АТ IV Т. К	9																		2890	
- 09	ПРС 56.15-10АТ IV Т. Л	7																		2890	
- 10	ПРС 56.15-10АТ IV Т. М	8																		2890	
- 11	ПРС 56.15-10АТ IV Т. Н	1	425	885	300	300														2890	
- 12	ПРС 56.15-10АТ IV Т. П	6																		2890	
- 13	ПРС 56.15-10АТ IV Т. Р	10																		2890	
- 14	ПРС 56.15-10АТ IV Т. Х	11																		2890	
- 15	ПРС 56.15-10АТ IV Т. Т	5					600	300	1435											2890	
- 16	ПРС 56.15-10АТ IV Т. С	1	2065	305	300	300														2890	
- 17	ПРС 56.15-10АТ IV Т. Ц	12																		2890	
- 18	ПРС 56.15-10АТ IV Т. Ч	7																		2890	
- 19	ПРС 56.15-10АТ IV Т. Ш	6																		2890	
- 20	ПРС 56.15-16АТ IV Т. А	1	425	885	300	300														2890	
- 21	ПРС 56.15-16АТ IV Т. Б	5					700	500	3225											2890	
- 22	ПРС 56.15-16АТ IV Т. В	13																		2890	
- 23	ПРС 56.15-16АТ IV Т. Г	5					770	800	425											2890	
- 24	ПРС 56.15-16АТ IV Т. Д	5					500	350	425											2890	

ИНВ. № ПОДА. ПОДАТЬ И ДАТА ВЗАМ. ИНВ. №

ИНВ. №

272-12-73.86 - АС I. И I. 05.00 СБ

Лист 2

ЛК.ИИ

Мыловый проект 212-12-73.86

ФОРМАТ	ЗОНА	ПОЗ.	ОБОЗНАЧЕНИЕ	НАИМЕНОВАНИЕ	КДА. НА ИСПОЛН. 272-12-73.86-АС1.И1.06.00															ПРИМЕЧАН.
					-	01	02	03	04	05	06	07	08	09	10	11	12	13	14	
				ДОКУМЕНТАЦИЯ																
A4			272-12-73.86АС1.И1.06.00СБ	СБОРОЧНЫЙ ЧЕРТЕЖ	X	X	X	X	X	X	X	X	X	X	X	X	X	X	X	X
				СБОРОЧНЫЕ ЕДИНИЦЫ																
				ПАНЕЛЬ СТЕНОВАЯ																
A3	1	1.030.1-1.1-1	04	ПС 60.6.3.5 - Б.А-А	1															
A3	2		04	ПС 60.6.3.5 - Б.А-Б		1														
A3	2		04	ПС 60.9.3.5 - Б.А-А			1													
A3	2		07	ПС 60.18.3.5 - Б.А-А				1												
A3	4		07	ПС 60.18.3.5 - Б.А-Б					1											
A3	3		07	ПС 60.18.3.5 - Б.А-В						1										
A3	2		07	ПС 60.21.3.5 - Б.А-А							1									
A3	7		03	ПС 30.18.3.5 - Б.А-А								1								
A3	5		12	ПС 90.18.3.5 - Ч.А-А									1							
A3	6		12	ПС 90.18.3.5 - Ч.А-Б										1						
A3	8		12	ПС 90.18.3.5 - Ч.А-В											1					
A3	10		04	ПС 60.9.3.5 - Б.А-Б												1				
A3	10		05	ПС 60.12.3.5 - Б.А-А													1			
A3	10		06	ПС 60.15.3.5 - Б.А-А														1		
A3	10		07	ПС 60.18.3.5 - Б.А-Г															1	
A3	11		07	ПС 60.18.3.5 - Б.А-Д																1
				ДЕТАЛИ																
A4	1	1.030.1-1.1-3	30	ИЗДЕЛИЕ ЗАКЛАДНОЕ М1	2	2	2	2	2	4	2	4	4	4	4	2	2	2	2	4
A4	2		31	М5						2	2		2	2						
A4	3		33	М6		2	2	2	2	2	2	2	2	2	2	2	2	2	2	2
A4	7	272-12-73.86-АС1.И3.14.00	3А1							8		4	12	24	18	8	8	8	8	16

ИНВ. И ПОДА. ПРЯЖИТЬ И ДАТА ВЗАМ. ИНВ.И

ПРИВЯЗАН:				ГЛ.ИНЖ.М. САМОВЕР <i>Самовер</i>	272-12-73.86-АС1.И1.06.00															
				Н.КОНТР ЧЕСОВА <i>Чесова</i>	ПАНЕЛЬ СТЕНОВАЯ ПС- (СМ. ТАБЛИЦУ ИСПОЛНЕНИЙ)															
				ГИП МАРКОВКИН <i>Марковкин</i>																
				РУК.ГР.ИИ. КАРДАЧЕВА <i>Кардачева</i>																
				СТ.ИНЖ. ШАПКИНА <i>Шапкина</i>																
ИНВ. №																				

СТАНДА ЛИСТ ЛИСТОВ
Р 1 3
ЦНИИЭП
ТОРГОВО-БЫТОВЫХ ЗДАНИЙ И ТУРИСТСКИХ КОМПЛЕКСОВ

А.И.И

Милевский проект 272-12-73.86

ИМЬ.№ ПОДЛ. ПОДАПИСЬ И ДАТА ИВАМ.ИИВ.ИИ

ФОРМАТ	ЗОНА	ПОЗ.	ОБОЗНАЧЕНИЕ	НАИМЕНОВАНИЕ	КДА. НА ИСПОЛН. 272-12-73.86-АС1.И1.06.00													ПРИМЕЧАНИЕ
					16	17	18	19	20	21	22	23	24	25	26	27	28	
				<u>ДОКУМЕНТАЦИЯ</u>														
А3			272-12-73.86-АС1.И1.06.00СБ	СБОРОЧНЫЙ ЧЕРТЕЖ														
				СБОРОЧНЫЕ ЕДИНИЦЫ														
				ПАНЕЛЬ СТЕНОВАЯ														
А3	9		1.030.1-1.1-1 07	ПС 60. 18.3.5 - Б.А - Е	1													
А3	12			ПС 60. 18.3.5 - Б.А - Ж		1												
А3	13			ПС 60. 9.3.5 - Б.А - В			1											
А3	14			ПС 57. 18.3.5 - Б.А - 2-А				1										
А3	16			ПС 57. 6.3.5 - Б.А - 2-А					1									
А3	15			ПС 57. 18.3.5 - Б.А - 2-Б						1								
А3	16			ПС 57. 21.3.5 - Б.А - 2-А							1							
А3	17			ПС 27. 18.3.5 - Б.А - 1-А								1						
А3	18			ПС 27. 18.3.5 - Б.А - 1-Б									1					
А3	19			ПС 30. 9.3.5 - Б.А - А										1				
А3	20			ПС 27. 18.3.5 - Б.А - 1-В											1			
А3	21			ПС 27. 6.3.5 - Б.А - 1-А												1		
А3	21			ПС 27. 12.3.5 - Б.А - 1-А													1	
				<u>ДЕТАЛИ</u>														
А4	1		1.030.1-1.1-3 30	ИЗДАНИЕ ЗАКЛАДНОЕ М1	4	4	2	1	1	1	1	1	1	2	1	1	1	
А4	2			М5				1				1						
А4	3			М6	2	2	2	1		1		1	1	2	1			
А4	5			М8				1	1	1	1	1			1	1	1	
А4	4			М9			4											
А4	6			М12				1		1		1		1				
А4	7		272-12-73.86-АС1.И3.44.00	3Д-1	8	12		8		8		4	8	4	4	4	4	

ИИВ.№			

272-12-73.86-АС1.И1.06.00

А. А. III

Итоговой проект 212-12-73.86

ИНВ. И ПОДА. ПОДПИСЬ И ДАТА (ВЗАМ. ИНВ. И)

ФОРМАТ ЗОЛА ПОЗ.	ОБОЗНАЧЕНИЕ	НАИМЕНОВАНИЕ	КОЛ. НА ИСПОЛН. 272-12-73.86-АС1.И1.06.00												ПРИМЕЧАНИЕ	
			29	30	31	32	33	34	35	36	37	38	39	40		
		<u>ДОКУМЕНТАЦИЯ</u>														
А3	272-12-73.86-АС1.И1.06.00СБ	СБОРОЧНЫЙ ЧЕРТЕЖ	X	X	X	X	X	X	X	X	X	X	X	X	X	X
		<u>СБОРОЧНЫЕ ЕДИНИЦЫ</u>														
		<u>ПАНЕЛЬ СТЕНОВАЯ</u>														
А3	21 1.030.1-1.1-1	32 1ПС27.15.35-6.А-1-А	1													
А3	22	62 2ПС15.12.35-А-А		1												
А3	23	62 2ПС15.12.35.А-Б			1											
А3	24	71 3ПС56.60.35-А-А				1										
А3	24	71 3ПС56.90.35-А-А					1									
А3	24	71 3ПС56.180.35-А-А						1								
А3	24	71 3ПС56.210.35-А-А							1							
А3	25	71 3ПС56.180.35-А-Б								1						
А3	26	71 3ПС56.180.35-А-В									1					
А3	27	71 3ПС56.180.35-А-Г										1				
А3	28	71 3ПС56.180.35-А-Д											1			
А3	29	71 3ПС56.150.35-А-А												1		
		<u>ДЕТАЛИ</u>														
А4	1 1.030.1-1.1-3	30 ИЗДЕЛИЕ ЗАКЛАДНОЕ М1	1	1	1											
А4	5	36 М8	1													
А4	8	35 М11		2	2											
А4	9	30 М18				2	2	2	2	2	2	2	2	2	2	2
А4	10	34 М19								2	2					
А4	7 272-12-73.86 АС1.И3.14.00	3А-1	4								2	4	2	2		

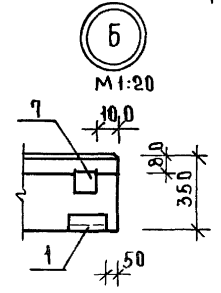
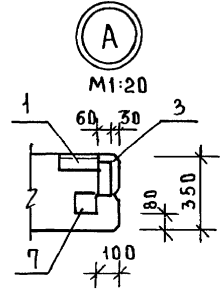
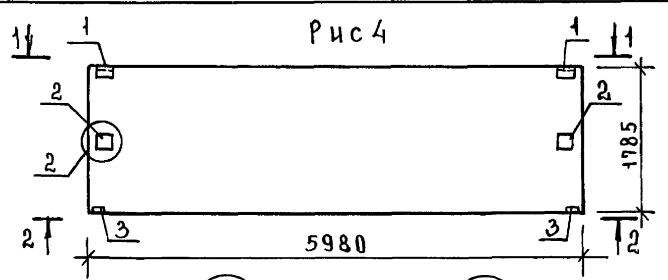
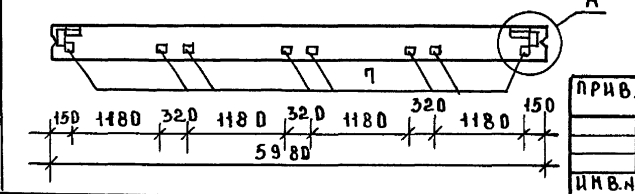
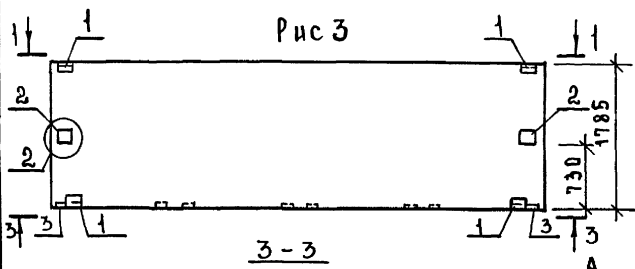
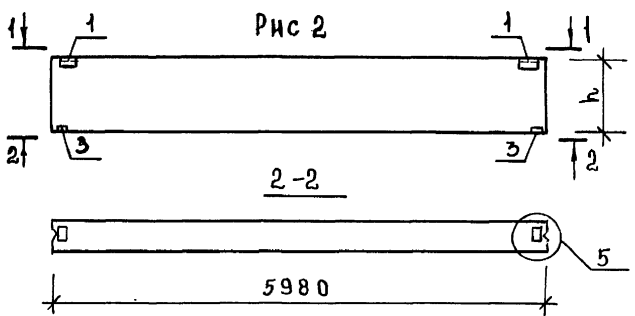
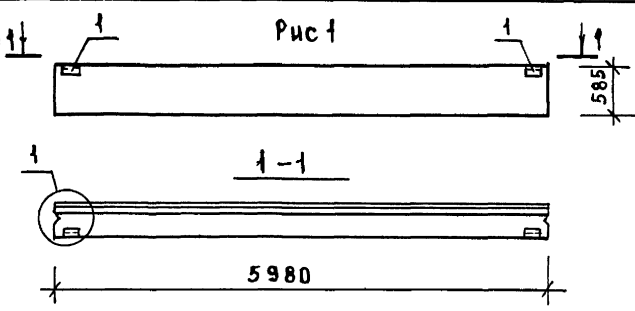
ИНВ.№			

272-12-73.86-АС1.И1.06.00

А.Л. III

Муравей проект 272-12-73.86

В.А.М.И.В.И.



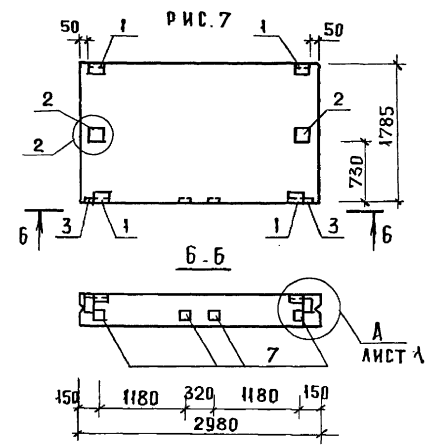
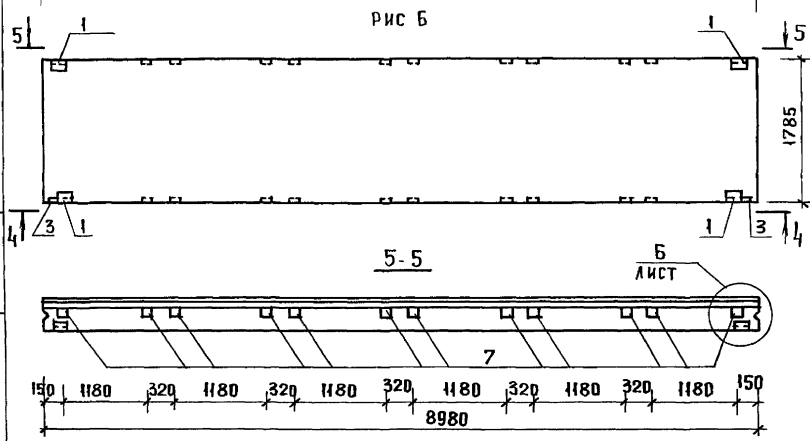
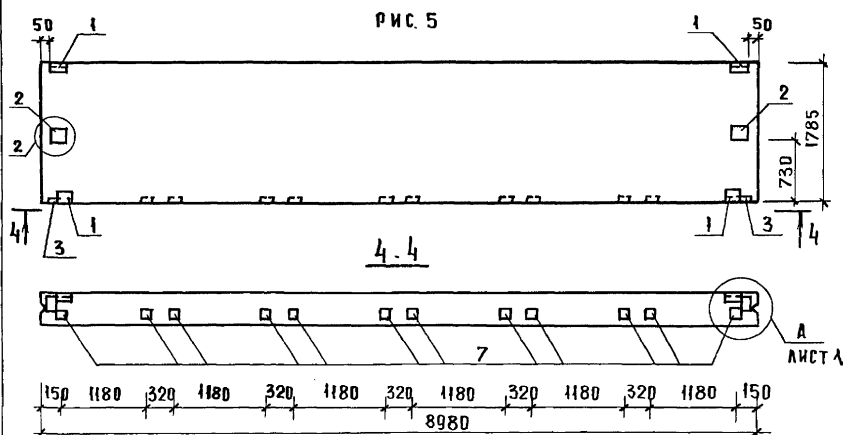
Обозначение	Наименование	Рис	Высота мм	Масса ед. кг	Примечание
272-12-73.86-АС1.И1.06.00	ПС 60.6.3.5-6.А-А	1	585	1840	
-01	ПС 60.6.3.5-6.А-Б	2	585	1840	
-02	ПС 60.9.3.5-6.А-А	2	885	2780	
-03	ПС 60.18.3.5-6.А-А	2	1785	5600	
-04	ПС 60.18.3.5-6.А-Б	4	1785	5600	
-05	ПС 60.18.3.5-6.А-В	3	1785	5600	
-06	ПС 60.21.3.5-6.А-А	2	2085	6540	

УЗЛЫ см. серию 1.030.1-1.3-1

272-12-73.86-АС1.И1.06.00 СБ			СТАДИЯ	МАССА	МАСШТАБ
ПАНЕЛЬ стеновая ПС (СМ. ТАБЛИЦУ ИСПОЛНЕНИЙ)			Р	СМ ТАБЛ	1:50
			ЛИСТ 1	ЛИСТОВ 8	
ПРИВЯЗАМ	ГЛАВ. ИНЖ. М. САМОВЕР	САМОВЕР	ЦНИИЭП		
	Н. КОНТ. ЧЕРСОВА	ЧЕРСОВА			
	Г. И. П.	МАРКОВИЧ			
	Р. И. Г. ШИЖ	МАРКОВИЧ			
	С. Т. И. Н. Ж.	ШАЛКЦА	ТО РГО В Д БЫ ТОВЫХ 30 АНЧ И ТУ РИСТОВ КОМПЛЕКТО		
И. В. Н.	Г. И. П.	МАРКОВИЧ			

Муловый проект 272-12-73.86

ИНВ. № ПОДЛ. ПОДАТЬСЯ К ДАТА ВСТАВ. ИНВ. №



ОБОЗНАЧЕНИЕ	НАИМЕНОВАНИЕ	РИС	ВЫСОТА ММ	МАССА ЕД. КГ	ПРИМЕЧАНИЕ
272-12-73.86-АСЛ.Ш.06-07	ПС30. 18.3.5-6. А. А-А	7	1785	2790	
-08	ПС90. 18.3.5-А. А-А	5	1785	8430	
-09	ПС90. 18.3.5-4. А-Б	6	1785	8430	

УЗЛЫ СМ. СЕРИЮ 1.030.1-1.3-1

ИНВ. №			

272-12-73.86-АСЛ.Ш.06.00СБ

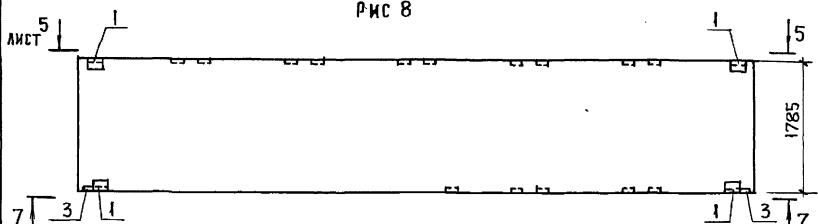
ЛИСТ
2

А.Л. III

Мушовой проект 272-12-73.86

ИМЯ, ИПОЧ. ПОДПИСЬ И ДАТА ВЗАМ. ИМБ. И

Рис 8



7-7

Рис 9

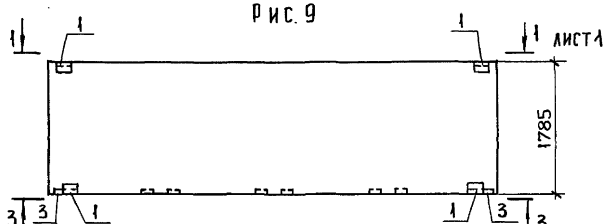


Рис 11

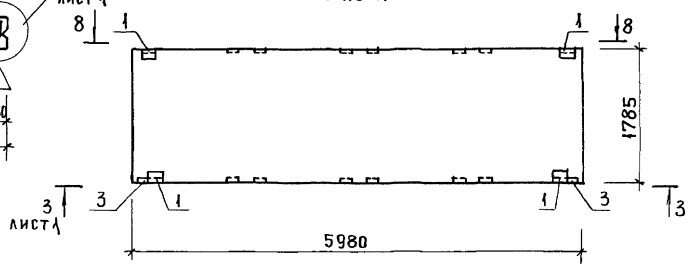
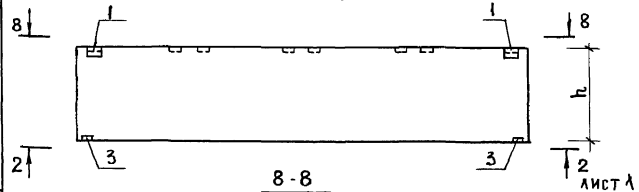
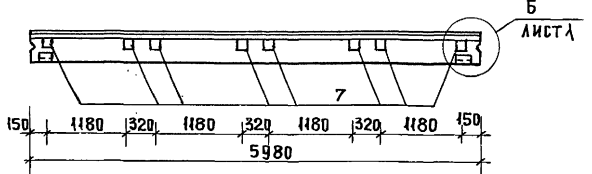


Рис 10



8-8



ОБОЗНАЧЕНИЕ	НАИМЕНОВАНИЕ	РИС	ВЫСОТА ММ	МАССА ЕД. КГ	ПРИМЕ- ЧАНИЕ
272-12-73.86-АСЛ.ИЛ.06.00-10	ПС 90. 18.3.5-4Л-В	8	1785	8430	
-11	ПС 60. 9.3.5-6Л-Б	10	885	2780	
-12	ПС 60. 12.3.5-6Л-А	10	1185	3720	
-13	ПС 60. 15.3.5-6Л-А	10	1485	4660	
-14	ПС 60. 18.3.5-6Л-Г	10	1785	5600	
-15	ПС 60. 18.3.5-6Л-Д	11	1785	5600	
-16	ПС 60. 18.3.5-6Л-Е	9	1785	5600	

ИМБ. №			
--------	--	--	--

272-12-73.86-АСЛ. ИЛ. 06.00СБ

ЛИСТ
3

Мировой проект 272-12-73.86

ИМ. И ПОДЛ. ПОДАТЬ И ДАТА ВЗАМ. ИМ. И

Л. А. Ш.

рис 12

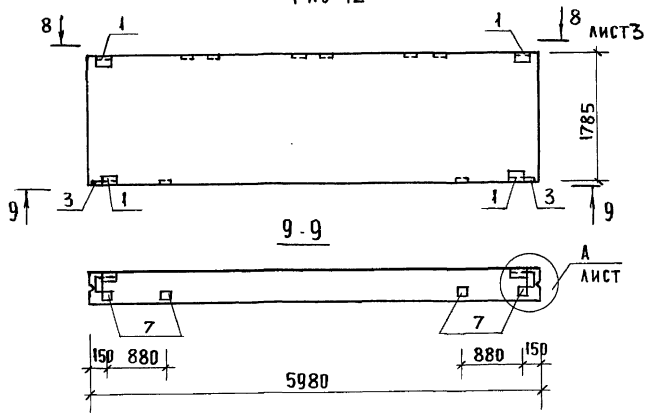


рис. 14

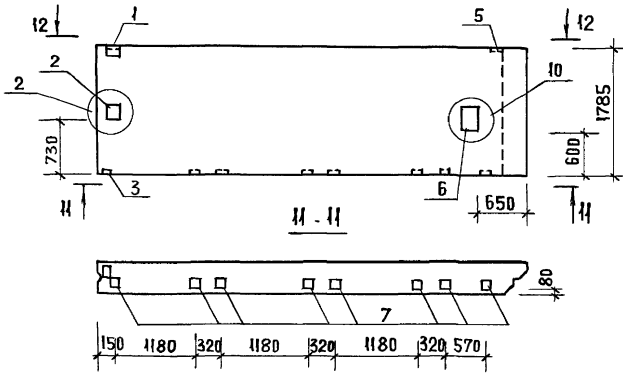
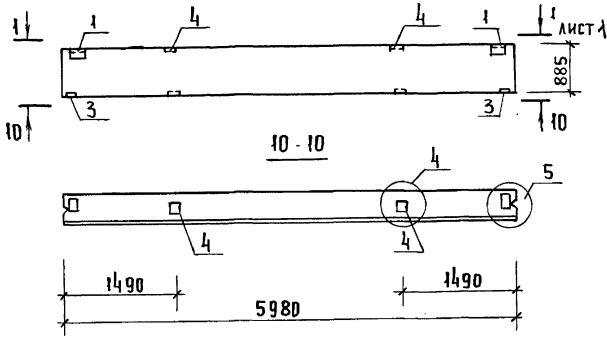
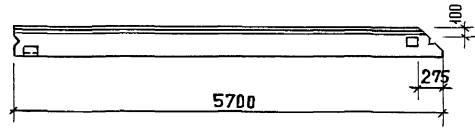


рис 13



12 - 12



ОБОЗНАЧЕНИЕ	НАИМЕНОВАНИЕ	РИС	ВЫСОТА ММ	МАССА ЕД. КГ	ПРИМЕ- ЧАНИЕ
272-12.73.86-АС1.И1.06.00-17	ПС 60. 18.3.5 - Б. А. Ж	12	1785	5600	
-18	ПС 60. 9.3.5 - Б. А. В	13	885	2780	
-19	ПС 57. 18.3.5 - Б. А. 2-А	14	1785	5200	

УЗЛЫ СМ. СЕРИЮ 1. 030. 1-1. 3-1.

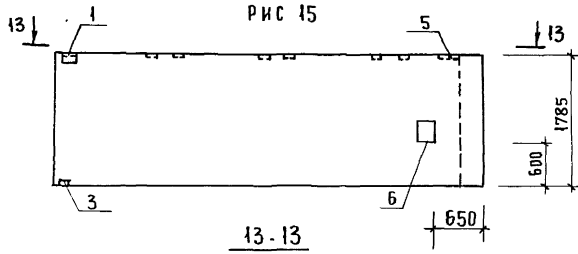
ИМ. И ПОДЛ.			

272-12-73.86-АС1.И1.06.00 СБ

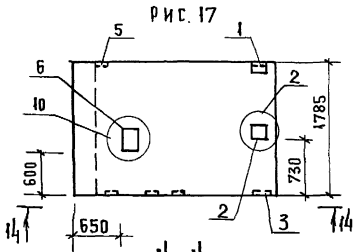
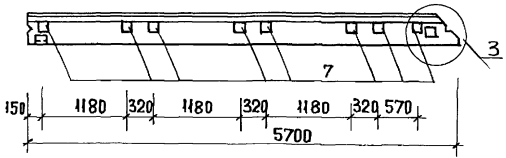
ЛИСТ
4

АА-III

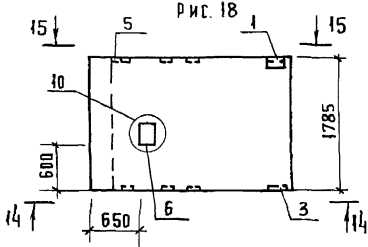
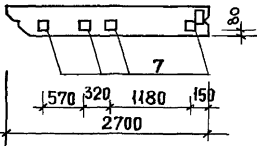
Плановый проект 212-12-73.86



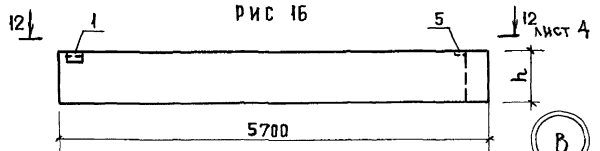
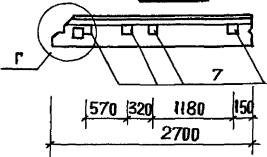
13-13



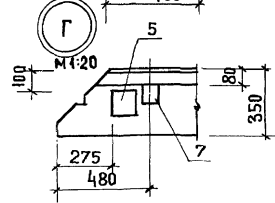
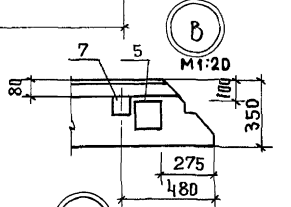
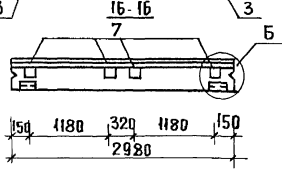
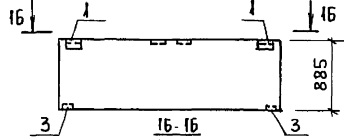
14-14



15-15



16-16



ОБОЗНАЧЕНИЕ	НАИМЕНОВАНИЕ	РИС.	ВЫСОТА ММ	МАССА ЕД. КГ	ПРИМЕ- ЧАНИЕ
272-12-73.86 АС.И.И.06.00-20	ПС 57. 6. 3.5 - Б. А. - 2 - А	16	585	1710	
-21	ПС 57. 18. 3.5 - Б. А. - 2 - Б	15	1785	5200	
-22	ПС 57. 21. 3.5 - Б. А. - 2 - А	16	2085	6060	
-23	ПС 27. 18. 3.5 - Б. А. - 1 - А	17	1785	2390	
-24	ПС 27. 18. 35 - Б. А. - 1 - Б	18	1785	2390	
-25	ПС 30. 9. 3.5 - Б. А. - А	19	885	1380	

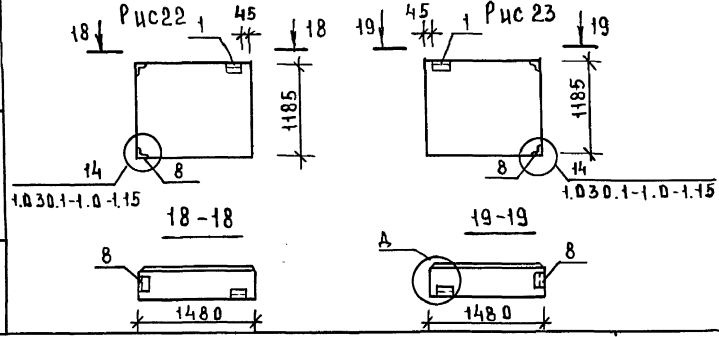
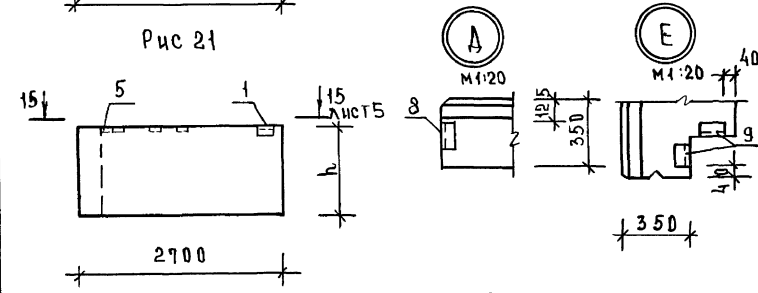
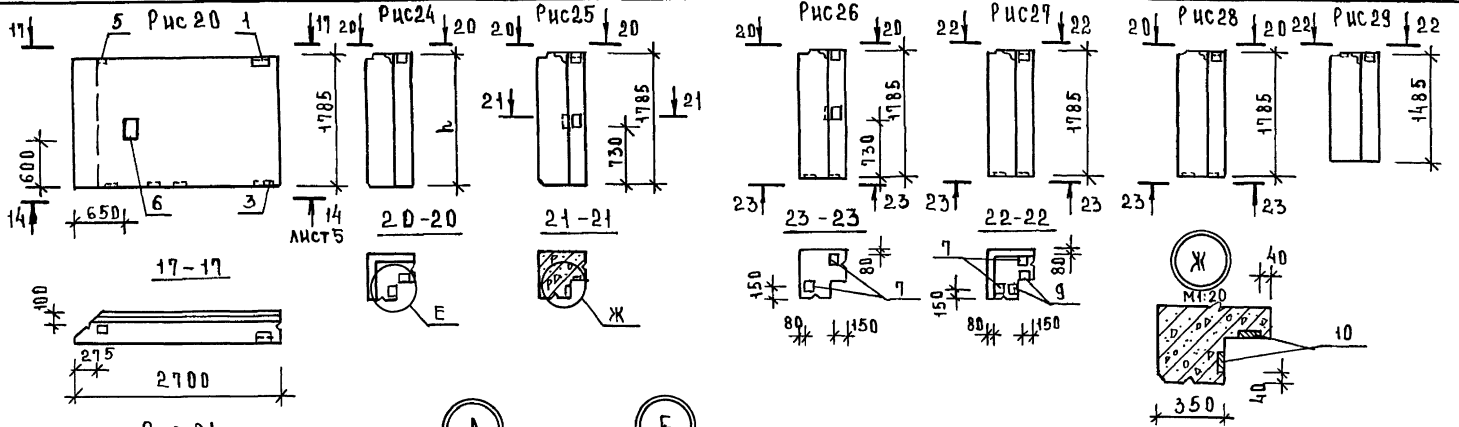
УЗЛЫ СМ. СЕРИЮ 1.030.1-1.3-1.

ИВБ. №			
--------	--	--	--

272-12-73.86-АС.И.И.06.00 СБ

Л. II

Титулов. проект. 272-12-73.86



ОБОЗНАЧЕНИЕ	НАИМЕНОВАНИЕ	Рис	ВЫСОТА ММ	МАССА ЕД. КГ	ПРИМЕ- ЧАНИЕ
272-12.73.86 АС1. И1.06.00-26	1 ПС 27.18.3.5-6А-1-В	20	1785	2390	
-27	1 ПС 27.6.3.5-6А-1-А	21	585	790	
-28	1 ПС 27.12.3.5-6А-1-А	21	1485	1580	
-29	1 ПС 27.15.3.5-6А-1-А	21	1485	1990	
-30	2 ПС 15.12.3.5-А-А	22	1485	910	
-31	2 ПС 15.12.3.5-А-Б	23	1485	910	
-32	3 ПС 56.60.35-А-А	24	585	240	
-33	3 ПС 56.90.35-А-А	24	885	360	
-34	3 ПС 56.180.35-А-А	24	1785	720	
-35	3 ПС 56.210.35-А-А	24	2085	840	
-36	3 ПС 56.180.35-А-Б	25	1785	720	
-37	3 ПС 56.180.35-А-В	26	1785	720	
-38	3 ПС 56.180.35-А-Г	27	1785	720	
-39	3 ПС 56.180.35-А-Д	28	1785	720	
-40	3 ПС 56.150.35-А-А	29	1485	610	

И.И.В.И.					
272-12-73.86-АС1.И1.06.00 СБ					ЛИСТ 6

И.И.В.И. ПОДПИСАНА ДАТА ВЗАМ. И.И.В.И.

А. А. III

Металлоб. проект. 272-12-73.86

ВЗДМ. ИВБ.4

ИВБ. № ПОДА. ПОДПИСЬ И ДАТА

МАРКА	ИЗДЕЛИЯ ЗАКЛАДНЫЕ															ВСЕГО		
	АРМАТУРА КЛ. А III					ПРОКАТ		ВСТЗКП2 ГОСТ 380-71		СТ. 3. ГОСТ 14637-79								
	ГОСТ 5781-82					ГОСТ 8509-72		ГОСТ 103-76		ГОСТ 19903-74								
	φ8	φ10	φ14		ИТОГО	Л63×63×6	ИТОГО	6-6		ИТОГО	6-6	6-8	6-10	6-12				ИТОГО
ПС 60. 6.3.5 - 6.А-А		0.52			0.52	2.06	2.06				1.12						1.12	3.7
ПС 60. 6.3.5 - 6.А-Б		1.52			1.52	2.06	2.06				1.12	1.28					2.4	5.98
ПС 60. 9.3.5 - 6.А-А		1.52			1.52	2.06	2.06				1.12	1.28					2.4	5.98
ПС 60. 18.3.5 - 6.А-А		1.52			1.52	2.06	2.06				1.12	1.28					2.4	5.98
ПС 60. 18.3.5 - 6.А-Б		2.40			2.40	2.06	2.06				1.12	1.28	6.32	7.58			16.3	20.76
ПС 60. 18.3.5 - 6.А-В	2.4	2.92			5.32	4.12	4.12	3.76		3.76	2.24	1.28	6.32	7.58			17.42	30.62
ПС 60. 21.3.5 - 6.А-А		1.52			1.52	2.06	2.06				1.12	1.28					2.4	5.98
ПС 30. 18.3.5 - 6.А-А	1.2	2.92			4.12	4.12	4.12	1.88		1.88	2.24	1.28	6.32	7.58			17.42	27.54
ПС 90. 18.3.5 - 4.А-А	3.6	2.92			6.52	4.12	4.12	5.64		5.64	2.24	1.28	6.32	7.58			17.42	33.70
ПС 90. 18.3.5 - 4.А-Б	7.2	2.04			9.24	4.12	4.12	11.28		11.28	2.24	1.28					3.52	28.16
ПС 90. 18.3.5 - 4.А-В	5.4	2.04			7.44	4.12	4.12	8.46		8.46	2.24	1.28					3.52	23.54
ПС 60. 9.3.5 - 6.А-Б	2.4	1.52			3.92	2.06	2.06	3.76		3.76	1.12	1.28					2.4	12.14
ПС 60. 12.3.5 - 6.А-А	2.4	1.52			3.92	2.06	2.06	3.76		3.76	1.12	1.28					2.4	12.14
ПС 60. 15.3.5 - 6.А-А	2.4	1.52			3.92	2.06	2.06	3.76		3.76	1.12	1.28					2.4	12.14
ПС 60. 18.3.5 - 6.А-Г	2.4	1.52			3.92	2.06	2.06	3.76		3.76	1.12	1.28					2.4	12.14
ПС 60. 18.3.5 - 6.А-Д	4.8	2.04			6.84	4.12	4.12	7.52		7.52	1.12	1.28					2.4	20.88
ПС 60. 18.3.5 - 6.А-Е	2.4	2.04			4.44	4.12	4.12	3.76		3.76	1.12	1.28					2.4	14.72
ПС 60. 18.3.5 - 6.А-Ж	3.6	2.04			5.64	4.12	4.12	5.64		5.64	1.12	1.28					2.4	17.8
ПС 60. 9.3.5 - 6.А-В		3.04			3.04	2.06	2.06				1.12	5.28					6.4	11.5
ПС 57. 18.3.5 - 6.А-2-А	2.4	2.32	2.64		7.36	1.03	1.03	3.76		3.76	0.56	2.05	16.83	3.79			23.23	35.38
ПС 57. 3.5-6.А-2-А		1.38			1.38	1.03	1.03				0.56	1.41					1.97	4.38
ПС 57. 18.3.5 - 6.А-2-Б	2.4	1.88	2.64		6.92	1.03	1.03	3.76		3.76	0.56	2.05	13.67				16.28	27.39

ИВБ. №				

272-12-73.86-АС1.И1.06.00 СБ

ИВБ. №

7

А.А. III

Плуневский проект 272-12-73.86

ИВБ. № ПЛ.А. ПОДАРИТЬ И ДАТА ВЗАИМ. ИВБ. №

МАРКА	ИЗДЕЛИЯ ЗАКЛАДНЫЕ															ВСЕГО	
	АРМАТУРА КЛ. А III					ПРОКАТ		ВСТЗ КЛ2 ГОСТ 380-71			Ст 3. ГОСТ И637-79						
	ГОСТ 5781-82					ГОСТ 8509-72		ГОСТ 103-76			ГОСТ 19903-74						
	φ8	φ10	φ14		Итого	Л63×63×6	Итого	Б-6		Итого	6-6	6-8	6-10	6-12			Итого
1 ПС 57.21.3.5-6.А-2-А		1.38			1.38	1.03	1.03				0.56	1.41				1.97	4.38
1 ПС 27.18.3.5-6.А-1-А	1.2	2.32	2.64		6.16	1.03	1.03	1.88	1.88	0.56	2.05	16.83	3.79			23.23	32.3
1 ПС 27.18.3.5-6.А-1-Б	2.4	1.88	2.64		6.92	1.03	1.03	3.76	3.76	0.56	2.05	13.67				16.28	27.99
ПС 30.9.3.5-6.А-А	1.2	1.52			2.72	2.06	2.06	1.88	1.88	1.12	1.28					2.4	9.06
1 ПС 27.18.3.5-6.А-1-В	1.2	1.88	2.64		5.72	1.03	1.03	1.88	1.88	0.56	2.05	13.67				16.28	24.91
1 ПС 27.6.3.5-6.А-1-А	1.2	1.38			2.58	1.03	1.03	1.88	1.88	0.56	1.41					1.97	7.46
1 ПС 27.12.3.5-6.А-1-А	1.2	1.38			2.58	1.03	1.03	1.88	1.88	0.56	1.41					1.97	7.46
1 ПС 27.15.3.5-6.А-1-А	1.2	1.38			2.58	1.03	1.03	1.88	1.88	0.56	1.41					1.97	7.46
2 ПС 15.12.3.5-А-А			1.14		1.14	2.87	2.87			0.56						0.56	4.57
2 ПС 15.12.3.5-А-Б			1.14		1.14	2.87	2.87			0.56						0.56	4.57
3 ПС 56.60.35-А-А		0.4			0.4	1.38	1.38			1.12						1.12	2.9
3 ПС 56.90.35-А-А		0.4			0.4	1.38	1.38			1.12						1.12	2.9
3 ПС 56.180.35-А-А		0.4			0.4	1.38	1.38			1.12						1.12	2.9
3 ПС 56.210.35-А-А		0.4			0.4	1.38	1.38			1.12						1.12	2.9
3 ПС 56.180.35-А-Б	0.36	0.4			0.76	1.38	1.38			1.8	2.52					4.32	6.46
3 ПС 56.180.35-А-В	0.96	0.4			1.36	1.38	1.38	0.94	0.94	1.8	2.52					4.32	8.0
3 ПС 56.180.35-А-Г	1.2	0.4			1.6	1.38	1.38	1.88	1.88	1.12						1.12	5.98
3 ПС 56.180.35-А-Д	0.6	0.4			1.0	1.38	1.38	0.94	0.94	1.12						1.12	4.44
3 ПС 56.150.35-А-А	0.6	0.4			1.0	1.38	1.38	0.94	0.94	1.12						1.12	4.44

ИВБ. №			

272-12-73.86-АС1.И1.06.00 СБ

Лист 8

ФОРМА ЗОНА ПОЗ.	ОБОЗНАЧЕНИЕ	НАИМЕНОВАНИЕ	КДА. НА ИСПОЛН. 272-12-73.86 - АСЛ.ИЛ.ОТ.00													ПРИМЕЧАНИЕ			
			01	02	03	04	05	06	07	08	09	10	11	12	13		14	15	
		ДОКУМЕНТАЦИЯ																	
А3	272-12-73.86-АСЛ.ИЛ.ОТ.00СБ	БОРОЧНЫЙ ЧЕРТЕЖ																	
		БОРОЧНЫЕ ЕДИНИЦЫ																	
		ПАНЕЛЬ СТЕНОВАЯ																	
А3	1.232.1-7.1-1	03-02	ПСТ 60. 6. 3,5-2.А-А	1															
А3	1	03-05	ПСТ 60. 9. 3,5-2.А-А		1														
А3	1	04-09	ПСТ 60.18.3,5-2.А-А			1													
А3	1	04-13	ПСТ 60. 21.3,5-2.А-А				1												
А3	3	04-09	ПСТ 60.18.3,5-2.А-Б					1											
А3	2	04-09	ПСТ 60. 18.3,5-2.А-В						1										
А3	6	02-05	ПСТ 30. 18.3,5-2.А-А							1									
А3	4	08-10	ПСТ 90. 18.3,5-1.А-А								1								
А3	5	08-10	ПСТ 90. 18.3,5-1.А-Б									1							
А3	7	08-10	ПСТ 90. 18.3,5-1.А-В										1						
А3	9	03-05	ПСТ 60. 23,5-2.А-Б											1					
А3	9	03-10	ПСТ 60. 12.3,5-2.А-А												1				
А3	9	04-04	ПСТ 60. 15.3,5-2.А-А													1			
А3	9	04-09	ПСТ 60. 18.3,5-2.А-Г														1		
А3	10	04-09	ПСТ 60. 18.3,5-2.А-Д															1	
А3	8	04-09	ПСТ 60. 18.3,5-2.А-Е																
		ДЕТАЛИ																	
А4	1.232.1-7.1-2	30	УЗДЕЛКЕ ЗАКАДНОЕ.М-39	2	2	2	2	2	4	4	4	4	4	2	2	2	2	4	4
А4	2	31	М2					2	2	2	2								
А4	5	32	М4																
Б4	4	ДРЕВЕСИНА ПО ГОСТ 986-66	ПРОБКА ДЕРЕВ.						8		12	24	48	8	8	8	8	16	8

ПРИВЯЗАН:

ГЛАВНЫЙ ИНЖЕНЕР
И. КОТЛЕР
Г. И. ИВАНОВА
РУК. ГР. ИНЖ. КАРПЕНКО
СТ. ИНЖ. ШАПКИНА

272-12-73.86-АСЛ.ИЛ.ОТ.00

ПАНЕЛЬ СТЕНОВАЯ ПСТ

(СМ. ТАБЛИЦУ ИСПОЛНЕНИЙ)

СТАДИИ И ИСТ. ИСТОЧ. 2
Р 1
ЦНИИЭП
ТОРГОВО-ПРОМЫСЛЕННАЯ
КОМПАНИЯ

ИНВ. №

ИНВ. № ПОДЛ. ПРОДЛ. И ДАТА ВВЕД. ЧИЗ. АТ

Плывовой проект 272-12-73.86

А.И.И.

М. П.

Положит проект 212-12-73.86

ФОРМАТ ЗОНА	ПОЗ.	ОБОЗНАЧЕНИЕ	НАИМЕНОВАНИЕ	КОЛ. НА ИСПОЛН. 272-12-73.86-АСЛ.ИЧ. 07.00															
				16	17	18	19	20	21	22	23	24	25	26	27	28	29	30	31
			ДОКУМЕНТАЦИЯ																
А3		272-12-73.86-АСЛ. ИЧ. 07.00СБ	СБОРОЧНЫЙ ЧЕРТЕЖ																
			СБОРОЧНЫЕ ЕДИНИЦЫ																
			ПАНЕЛЬ СТЕНОВАЯ																
А3	11	1.232.1-7.1-1	04-09 ПСТ 60.18.35-2.А-Ш	1															
А3	12		25-09 ПСТ 57.18.35-2.А-2А		1														
А3	13		25-09 ПСТ 57.18.35-2.А-2Б			1													
А3	14		24-02 ПСТ 57.6.35-2.А-2А				1												
А3	14		25-13 ПСТ 57.21.35-2.А-2А					1											
А3	45		11-05 ПСТ 27.18.35-2.А-1А						1										
А3	46		11-05 ПСТ 27.18.35-2.А-1Б							1									
А3	17		01-05 ПСТ 30.2.35-2.А-А								1								
А3	18		11-05 ПСТ 27.18.35-2.А-1В									1							
А3	19		10-02 ПСТ 27.6.35-2.А-1А										1						
А3	19		10-08 ПСТ 27.12.35-2.А-1А											1					
А3	19		11-02 ПСТ 27.15.35-2.А-1А												1				
А3	20		42-03 ПСТ 56.180-35-А-А													1			
А3	20		42-04 ПСТ 56.210-35-А-А														1		
А3	21		42-03 ПСТ 56.180-35-А-Б															1	
А3	21		42-02 ПСТ 56.150.35-А-А																1
			ДЕТАЛИ																
А4	1	1.232.1-7.1-2	30 ИЗДЕЛИЕ ЗАКЛАДНОЕ И1-35	4	1	1	1	1	1	1	2	1	1	1	1				
А4	2		31 И2		2	1			2	1		1							
А4	5		32 И4		1	1	1	1	1	1		1	1	1	1				
А4	7		34 И6													1	1	1	1
А4	8		33 И7													2	2	4	4
Б4	4	ДРЕВЕСИНА ПО ГОСТ 8486-66*	ПРОБКА ДЕРЕВ.	12	8	8				4	8	4	4	4	4	4	4	2	2

ИНВ. №			

272-12-73.86-АСЛ.ИЧ. 07.00

ИЧЕТ
2

ИНВ. № ПОДП. ИД. ПОДП. И ДАТА ВЗЛА. ИНВ. №

Ал. II

Пиловоу. проект 272-12-73.86

Рис. 4

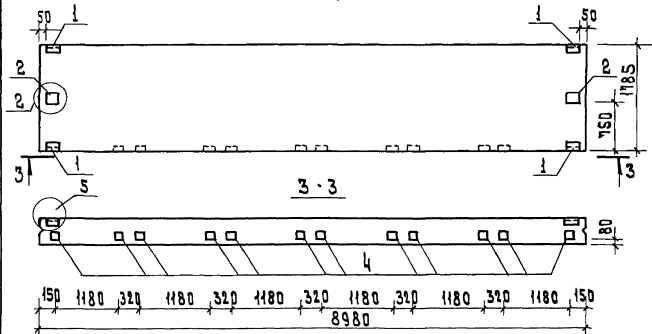
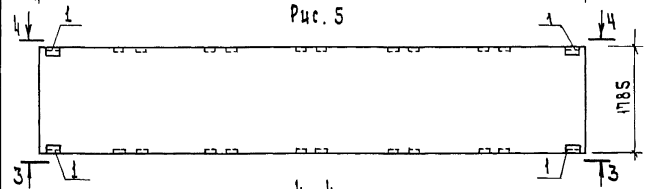


Рис. 5



4-4

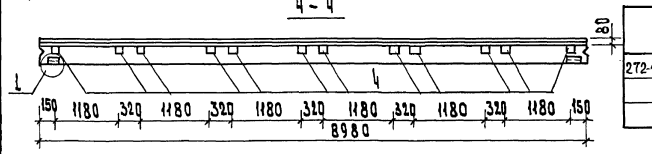
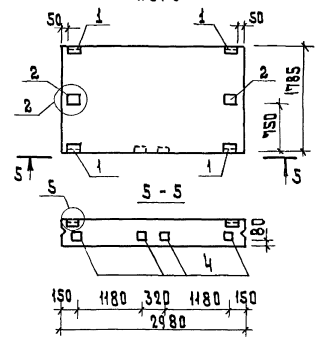


Рис. 6



Обозначение	Наименование	Рис	Высота мм	Масса ед. кг	Примечание
272-12-73.86 АСЧ.И.07.00-06	ПСТ 30. 18.3.5-2.А-А	6	1785	2790	
-07	ПСТ 90. 18.3.5-1.А-А	4	1785	8430	
-08	ПСТ 90. 18.3.5-1.А-Б	5	1785	8430	

И.В.Н			

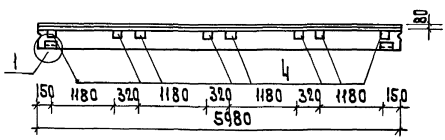
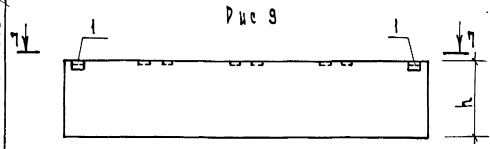
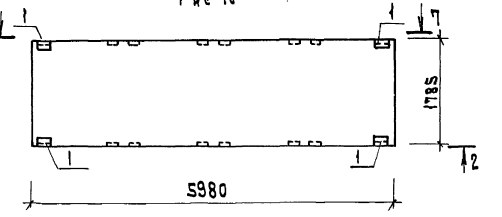
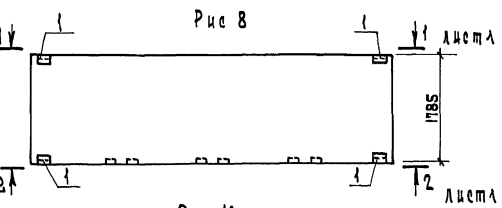
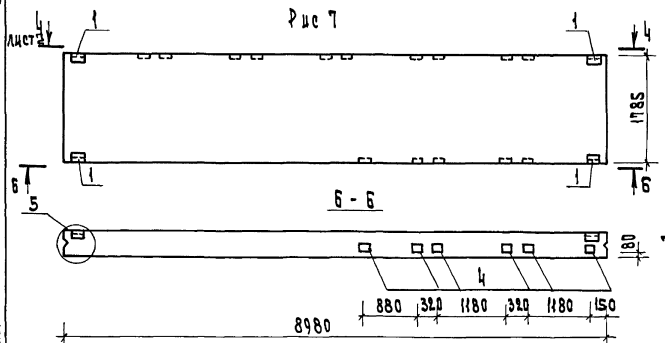
272-12-73.86- АСЧ.И.07.00 СБ

Лист
2

А.А.Ш

Проект 272-12-73-86

И.В.Н. 272-12-73-86-АСЛ.И.07.00.05

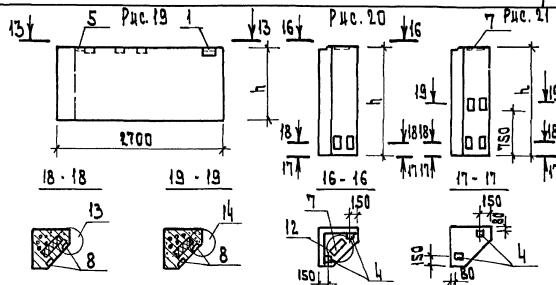
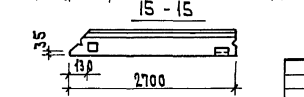
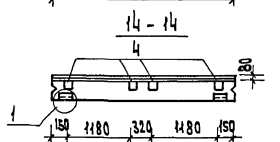
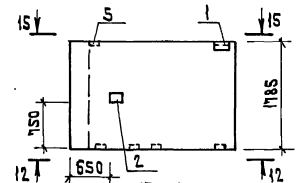
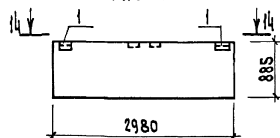
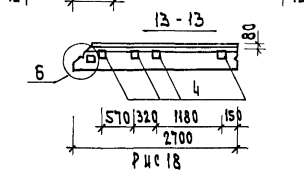
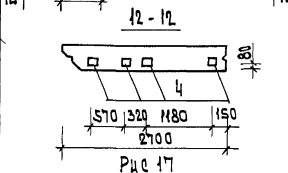
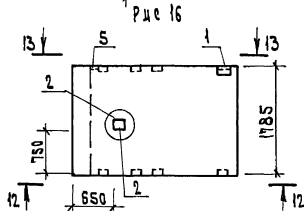
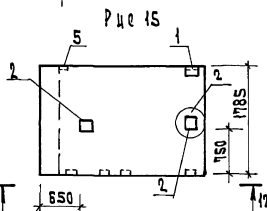
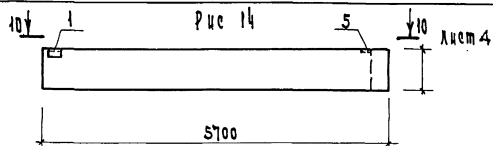


Обозначение	Наименование	Рис.	Высота мм	Масса шт., кг	Приме- чания
272-12-73-86-АСЛ.И.07.00-09	Рис 9. 18. 3.5 - 1. А - В	7	1785	5060	
-10	Рис 60. 9. 3.5 - 2. А - Б	9	885	1630	
-11	Рис 60. 12. 3.5 - 2. А - А	9	1185	2150	
-12	Рис 60. 15. 3.5 - 2. А - А	9	1485	2850	
-13	Рис 60. 18. 3.5 - 2. А - Г	9	1785	3400	
-14	Рис 60. 18. 3.5 - 2. А - Д	10	1785	3400	
-15	Рис 60. 18. 3.5 - 2. А - Е	8	1785	3400	

И.В.Н.			

272-12-73-86-АСЛ.И.07.00.05

Лист 3



Обозначение	Наименование	Рис.	Высота мм	Масса ед, кг	Приме- чание
272-12-73.86-АС.И.07.00-19	1 сет 27. 6. 3. 5 - 2. А - 2 - А	14	585	1130	
-20	1 сет 27. 21. 3. 5 - 2. А - 2 - А	14	2085	3740	
-21	1 сет 27. 18. 3. 5 - 2. А - 1 - А	15	1785	1540	
-22	1 сет 27. 18. 3. 5 - 2. А - 1 - Б	16	1785	1540	
-23	1 сет 30. 9. 3. 5 - 2. А - А	17	885	860	
-24	1 сет 27. 18. 3. 5 - 2. А - 1 - Б	18	1785	1540	
-25	1 сет 27. 6. 3. 5 - 2. А - 1 - А	19	585	530	
-26	1 сет 27. 12. 3. 5 - 2. А - 1 - А	19	1185	1020	
-27	1 сет 27. 15. 3. 5 - 2. А - 1 - А	19	1485	1290	
-28	3 сет 56. 180 - 35 - А - А	20	1785	480	
-29	3 сет 56. 210 - 35 - А - А	20	2085	560	
-30	3 сет 56. 180 - 35 - А - Б	21	1785	480	
-31	3 сет 56. 150 - 35 - А - А	21	1485	400	

Ш.В. Н		

272-12-73.86-АС.И.07.00-СБ

Лист
5

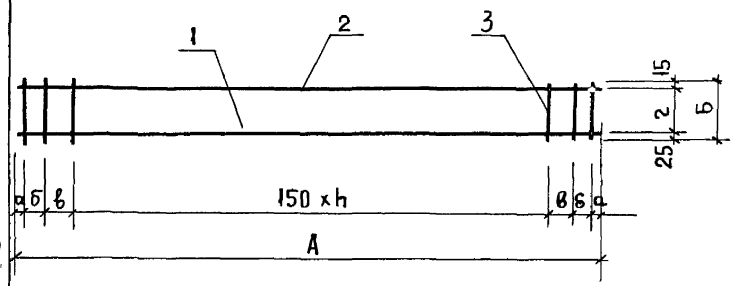
МАРКА	ИЗДЕЛИЯ ЗАКАЗНЫЕ								ВСЕГО
	АРМАТУРА КЛ. А Ш				СТ. 3 ГОСТ 14637-79				
	ГОСТ 5781-82				ГОСТ 19903-74				
	Ø 8	Ø 10	ИТОГО	Ø=6	Ø=8	Ø=10	Ø=12	ИТОГО	
ПСТ 60. 6. 3,5-2.А-А	0,96		0,96		1,76			1,76	2,72
ПСТ 60. 9. 3,5-2.А-А	0,96		0,96		1,76			1,76	2,72
ПСТ 60.18. 3,5-2.А-А	0,96		0,96		1,76			1,76	2,72
ПСТ 60. 21. 3,5-2.А-А	0,96		0,96		1,76			1,76	2,72
ПСТ 60.18. 3,5-2.А-Б	1,2		1,2		1,76	2,24	7,54	11,54	12,74
ПСТ 60.18. 3,5-2.А-В	2,16		2,16		3,52	2,24	7,54	13,3	15,46
ПСТ 30.18. 3,5-2.А-А	2,16		2,16		3,52	2,24	7,54	13,3	15,46
ПСТ 90.18. 3,5-1.А-А	2,16		2,16		3,52	2,24	7,54	13,3	15,46
ПСТ 90.18. 3,5-1.А-Б	1,92		1,92		3,52			3,52	5,44
ПСТ 90.18. 3,5-1.А-В	1,92		1,92		3,52			3,52	5,44
ПСТ 60. 9. 3,5-2.А-Б	0,96		0,96		1,76			1,76	2,72
ПСТ 60.12. 3,5-2.А-А	0,96		0,96		1,76			1,76	2,72
ПСТ 60.15. 3,5-2.А-А	0,96		0,96		1,76			1,76	2,72
ПСТ 60.18. 3,5-2.А-Г	0,96		0,96		1,76			1,76	2,72
ПСТ 60.18. 3,5-2.А-Д	1,92		1,92		3,52			3,52	5,44
ПСТ 60.18. 3,5-2.А-Е	1,92		1,92		3,52			3,52	5,44
ПСТ 60.18. 3,5-2.А-Ж	1,92		1,92		3,52			3,52	5,44
ПСТ 57.18. 3,5-2.А-2-А	1,04	0,04	1,08		1,51	2,24	7,54	11,29	12,37
ПСТ 57.18. 3,5-2.А-2-Б	0,92	0,04	0,96		1,51	1,12	3,77	6,4	7,36
ПСТ 57.6. 3,5-2.А-2-А	0,8	0,04	0,84		1,51			1,51	2,35
ПСТ 57.21. 3,5-2.А-2-А	0,8	0,04	0,84		1,51			1,51	2,35
ПСТ 27.18. 3,5-2.А-1-А	1,04	0,04	1,08		1,51	2,24	7,54	11,29	12,37
ПСТ 27.18. 3,5-2.А-1-Б	0,92	0,04	0,96		1,51	1,12	3,77	6,4	7,36
ПСТ 30. 9. 3,5-2.А-А	0,96		0,96		1,76			1,76	2,72
ПСТ 27.18. 3,5-2.А-1-В	0,92	0,04	0,96		1,51	1,12	3,77	6,4	7,36
ПСТ 27.6. 3,5-2.А-1-А	0,8	0,04	0,84		1,51			1,51	2,35
ПСТ 27.12. 3,5-2.А-1-А	0,8	0,04	0,84		1,51			1,51	2,35
ПСТ 27.15. 3,5-2.А-1-А	0,8	0,04	0,84		1,51			1,51	2,35
ЗПСТ 56.180-35-А-А	0,64		0,64	0,68	4,34			5,02	5,66
ЗПСТ 56.240-35-А-А	0,64		0,64	0,68	4,34			5,02	5,66
ЗПСТ 56.180-35-А-Б	0,76		0,76	1,36	7,36			8,72	9,48
ЗПСТ 56.150-35-А-А	0,76		0,76	1,36	7,36			8,72	9,48

272-12-73.86 АСЛ. ИЛ. 07.00 СБ

Лист
6

А.Л. II

Тиловой проект 272-12-73.86



ФОРМАТ	ЗОНА	ПОЗ.	ОБОЗНАЧЕНИЕ	НАИМЕНОВАНИЕ	КОЛ. НА ИСПОЛН. 272-12-73.86-АС-1.И2.01.00			ПРИМЕЧАНИЕ
					-	01	02	
				ДЕТАЛИ				МАССА ЕД., КГ
				φ 18 А III ГОСТ 5781-82				
Б4		1	272-12-73.86-АС1.И2.01.01	Р=5670	1	1		11,34
Б4			02	Р=2940			1	5,88
				φ 10 А III ГОСТ 5781-82				
Б4		2	03	Р= 5670	1	1		3,50
Б4			04	Р= 2940			1	1,81
				φ 6 А I ГОСТ 5781-82				
Б4		3	05	Р = 200	40			0,04
Б4			06	Р = 230		40	22	0,05

ОБОЗНАЧЕНИЕ	МАРКА	РАЗМЕРЫ, ММ							МАССА, КГ
		А	Б	а	б	з	г	д	
272-12-73.86-АС 1 И2.01.00	К1	5670	200	30	80	100	160	35	16,44
- 01	К2	5670	230	30	80	100	190	35	16,84
- 02	К3	2940	230	25	70	100	190	17	8,79

ИНВ. N ПОДП. ПРАВИЛЬСЬ И ДАТА ВЗАМ. ИНВ. N

ПРИВЯЗАН:				272-12-73.86-АС1.И2.01.00			
ГЛ. ИНЖ. М.	САМОВЕР	КАРКАС ПЛОСКИЙ	СТАДИЯ	МАССА	МАСШТАБ		
Н. КОДТР	ЧЕСОВА	(К1 ÷ К3)	Р	СМ. ТАБЛ.	-		
ГИП	МАРКОВКИ		ЛИСТ	ЛИСТОВ	1		
РГИ	КАРПАЧЕВА		ЦНИИЭП				ТОРГОВО-
ИНЖЕНЕР	ЛАБУДИН						БЫТОВЫХ
ИНВ. N:	ГИП	МАРКОВКИ					ЗДАНИЙ И
							ТУРИСТСКИ
							КОМПЛЕКСОВ

А.А.

Мировой проект 272-12-73.86

ИНВ. № ПОДЛ. ПОДПИСЬ И ДАТА ВЗАМ. ИНВ. №

ФОРМАТ	ЗОНА	ПОЗ.	ОБОЗНАЧЕНИЕ	НАИМЕНОВАНИЕ	КОЛ. НА ИСПОЛН.											ПРИМЕЧАНИЕ
					272-12-73.86 - АС 1. И2.02.00											
					-	01	02	03	04	05	06					
					<u>ДОКУМЕНТАЦИЯ</u>											
А3			АС 1 И2.0200СБ	СБОРОЧНЫЙ ЧЕРТЕЖ	X	X	X	X	X	X	X					
					<u>ДЕТАЛИ</u>											МАССА ЕД. КГ
Б4	1		АС 1. И2.02. 01	φ28А ГОСТ 5781-82 P=5345	1											25.8
Б4	2			φ25А ГОСТ 5781-82 P=5600							1					21.6
Б4	3			φ20А ГОСТ 5781-82 P=3900		1										9.6
Б4	4			P= 4680			1									11.6
Б4	5			P= 2310				1								5.6
Б4	6			P= 3050					1							7.4
Б4	7			P= 1050	2			1	1	2						2.6
Б4	8			φ12А ГОСТ 5781-82 P= 5600	1											5.0
Б4	9			P= 3770		1										3.3
Б4	10			P= 4300			1									3.8
Б4	11			P= 2650				1								2.3
Б4	12			P= 2250					1							2.0
Б4	13			P= 5600							1					5.0
Б4	14			φ10А ГОСТ 5781-82 P= 640	28											0.4
Б4	15			φ8А ГОСТ 5781-82 P= 200							47					0.1
Б4	16			φ6А ГОСТ 5781-82 P= 380		20	27			6						0.1
Б4	17			P= 480				20	17							0.1
Б4	18			φ10А ГОСТ 5781-82 P= 250	4			5	4							0.2

ПРИВЯЗАН:

ИНВ. №

ГЛ. ИНЖ.	САМОВЕР	<i>[Подпись]</i>
Н. КОНТР.	ЧЕСОВА	<i>[Подпись]</i>
ГИП	МАРКОВКИН	<i>[Подпись]</i>
РУК. ГРНИ	КАРЛАЧЕВА	<i>[Подпись]</i>
ИНЖЕНЕР	ПАНФИЛОВА	<i>[Подпись]</i>

272-12-73.86-АС1.И2.02.00

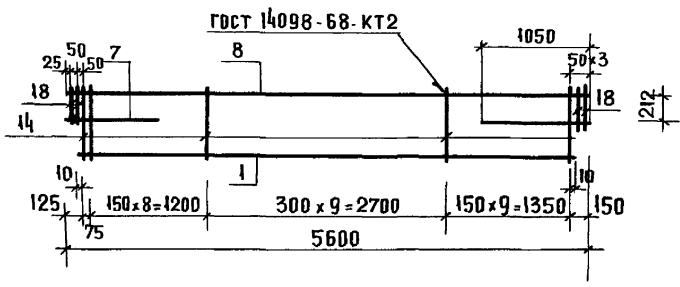
КАРКАС ПЛОСКИЙ
(КР-1 + КР-7)

СТАДИЯ	ЛИСТ	ЛИСТОВ
Р		1
ЦНИИЭП		
ТОРГОВО- БУДОВАТЕЛЬСКИЙ ЗАДАНИИ И ТУРИСТСКИЕ КОМПЛЕКСЫ		

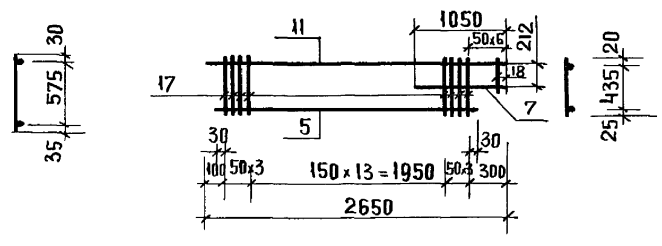
А.И.Ш

Мировой проект 212-12-73.86

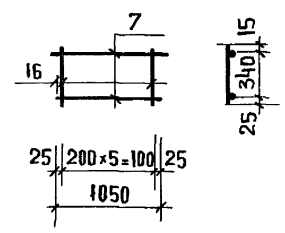
Р И С 1



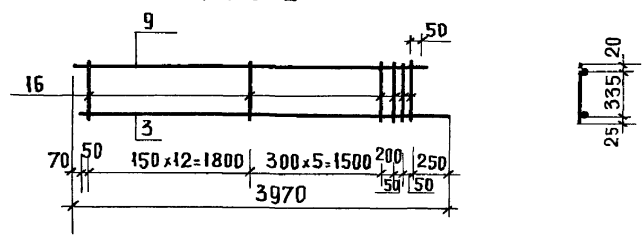
Р И С 4



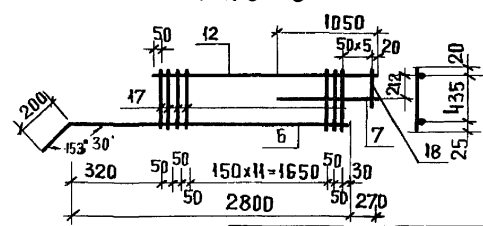
Р И С 6



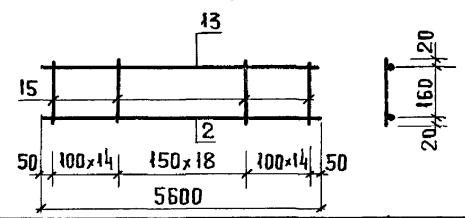
Р И С 2



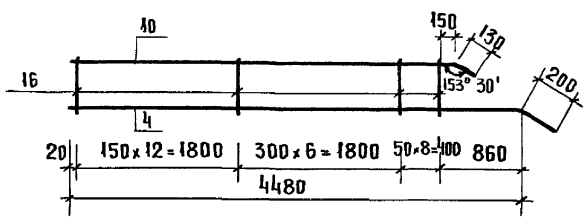
Р И С 5



Р И С 7



Р И С 3



ОБОЗНАЧЕНИЕ	НАИМЕНОВАНИЕ	РИС	МАССА ЕД. I	ПРИМЕЧАНИЕ
272-12-73.86-АС4.И2.02.00	КР1	1	48.0	
-01	КР2	2	14.9	
-02	КР3	3	48.1	
-03	КР4	4	13.4	
-04	КР5	5	12.8	
-05	КР6	6	3.2	
-06	КР7	7	31.3	

272-12-73.86 - АС1. И2.02.00 СБ

КАРКАС ПЛОСКИЙ (КР1 ÷ КР7)

СТАДИЯ	МАССА СМ. ТАБЛ.	МАСШТАБ
Р		1:20
ЛИСТ	ЛИСТОВ I	

ЦИНИЭП
ТОРГОВО-БЫТОВЫХ ЗАДАНИЙ И ТУРИСТСКИХ КОМПЛЕКСОВ

ПРИВЯЗАН:	ГЛАВН. И. САМОВЕР	<i>[Signature]</i>
	И. КОНТ. ЧЕСОВА	<i>[Signature]</i>
	ГИП. МАРКОВКИН	<i>[Signature]</i>
	РУК. ГР. И. КАРПАЧЕВА	<i>[Signature]</i>
ИНВ. №	ИНЖЕНЕР ПАНФИЛОВА	<i>[Signature]</i>

ИНВ. № ПОДЛ. ПОДПИСЬ И ДАТА ВЗАМ. ИНВ. №

Рис. 1

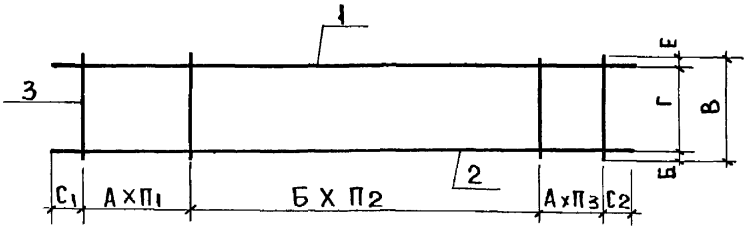
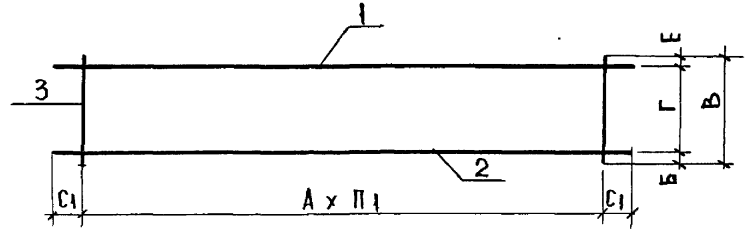


Рис. 2



ФОРМАТ	ЗОНА	ПОЗ.	ОБОЗНАЧЕНИЕ	НАИМЕНОВАНИЕ	КОЛ. НА ИСП.					ПРИМЕЧАНИЕ
					-	01	02	03	04	
				ДЕТАЛИ						
				ГОСТ 5781-82						
Б4		1	272-12-73.86-АС1.И2.03.01	φ 22 А III E = 5995	1					
Б4			02	E = 2000				1		
Б4			03	φ 8 А III E = 4215		1				
Б4			04	φ 14 А III E = 5995			1			
Б4			05	φ 12 А III E = 3550					1	
Б4		2	06	φ 10 А III E = 5995	1					
Б4			07	φ 14 А III E = 4215		1				
Б4			08	φ 12 А III E = 5995			1			
Б4			09	φ 22 А III E = 2000					1	
Б4			10	φ 8 А III E = 3550						1
Б4		3	11	φ 6 А I E = 220	48	33	51			36
Б4			12	φ 8 А I E = 170					16	

ОБОЗНАЧЕНИЕ	МАРКА	РИС	А мм	Б мм	В мм	Г мм	Е мм	С1 мм	С2 мм	П1	П2	П3	МАССА кг
272-12-73.86-АС1.И2.03.00	КР 8	1	100	200	220	170	25	255	20	20	12	13	23.54
-01	КР 9	1	100	200	220	160	30	255	60	10	8	13	8.11
-02	КР 10	1	100	200	220	180	20	255	40	28	8	13	14.6
-03	КР 11	2	100		170	130	20	250	250	15			12.54
-04	КР 12	2	100		220	180	20	25		35			6.00

ПРИВЯЗАН:

ИНВ. №

272-12-73.86-АС1.И2.03.00

КАРКАС
/ КР-8 ÷ КР-12 /

СТАДИЯ	МАССА	МАСШТАБ
Р	СМ. ТАБЛ.	
ЛИСТ	ЛИСТОВ	1

ЦНИИЭП

ТОРГОВО-БЫТОВЫХ ЗАДАНИЙ ТУРИСТСКИХ КОМПЛЕКСОВ

ГЛАВ. ИНЖ. М. САМОВЕР
Н. КОНТР. ЧЕСОВА
Г. И. П. МАРКОВКИН
РУК. ГР. ИНЖ. КАРПАЧЕВА
Г. И. П. МАРКОВКИН

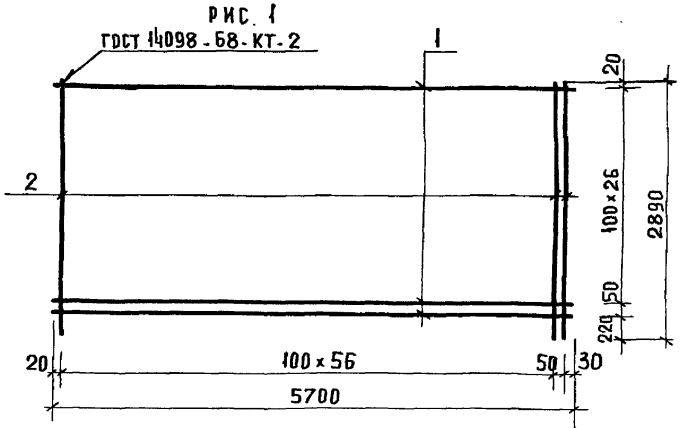


Рис. 1

Рис. 1
ГОСТ 14098-68-КТ-2

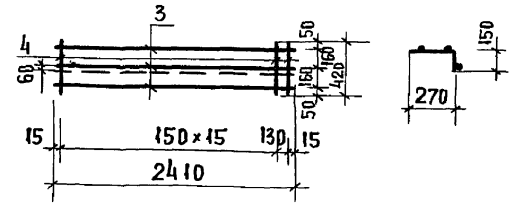


Рис. 2

ФОРМАТ	ЗОНА	ПОЗ.	ОБОЗНАЧЕНИЕ	НАИМЕНОВАНИЕ	КОЛ. НА ИСПОЛ.			ПРИМЕЧАНИЕ
					-	01		
				ДЕТАЛИ				
				СТЕРЖНИ				
Б.4.	1		272-12-73.86-АС1.И2.04. 01	φ8А1ГОСТ5781-82 r= 5700	28			2,3 кг
Б.4.	2			r= 2890	58			1,2 кг
Б.4.	3			r= 2410	3			1,0 кг
Б.4.	4			r= 420	17			0,2 кг

ОБОЗНАЧЕНИЕ	НАИМЕНОВАНИЕ	РИС.	МАССА ЕД. КГ	ПРИМЕЧАНИЕ
272-12-73.86- АС1.И2.04. 00	С1	1	134,0	
-01	С2	2	6,4	

ИМЬ. № ПУДА. ПОДПИСЬ И ДАТА ВЗАИ. ИМЬ. №

272-12-73.86-АС1.И2.04.00

СЕТКА (С1, С2)

СТАДИЯ	МАССА	МАСШТАБ
		1:50

ЛИСТ

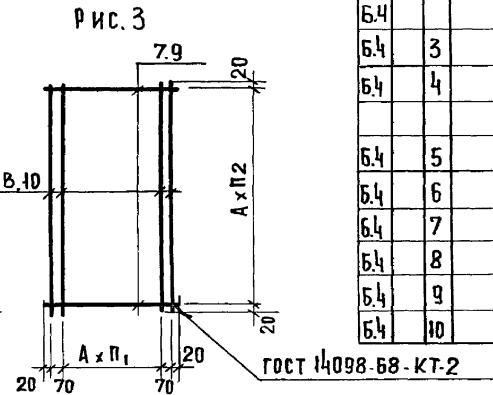
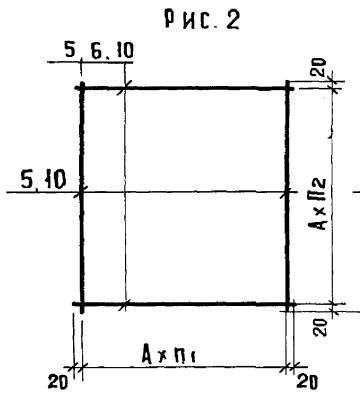
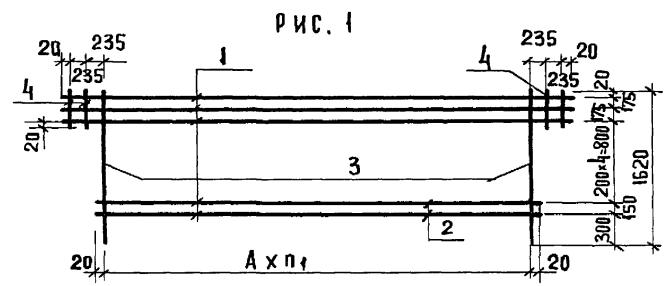
ПРИВЯЗАН:

ГЛ.ИИЖ. М	САМОВЕР	<i>С</i>
И. КОНТР	ЧЕСОВА	<i>Ч</i>
ГИП	МАРКОВКИН	<i>М</i>
РУК.ГР. ИИЖ.	КАРПАЧЕВА	<i>К</i>
ИНЖЕНЕР	ПАИФЛОВА	<i>П</i>

ЦНИИЭП
ТОРГОВО-БЫТОВЫЙ ЗАДАНИИ ГУРЬИТСКИЙ КОМПЛЕКСОВ

Титуловый проект 272-12-73.86

А.М. П.



ФОРМАТ	ЗОНА	ПОЗ.	НАИМЕНОВАНИЕ	ОБОЗНАЧЕНИЕ	КОЛ. НА ИСПОЛ. 272-12-73.86-АС1.И2.05.00							ПРИМЕЧАНИЕ
					01	02	03	04	05	06	07	
ДЕТАЛИ												
ГОСТ 5781-82												
Б4		1	272-12-73.86-АС1.И2.05.01	φ 12 АIII P = 5580				3				
Б4				P = 8580					3			
Б4				P = 2580						3		
Б4	2			P = 4640				5				
Б4				P = 7640					5			
Б4				P = 1640						5		
Б4	3			φ 8 АIII P = 1620				24	39	9		
Б4	4			P = 390				4	4	4		
Б4												
Б4	5			φ 14 АIII P = 2640	28	29						
Б4	6			P = 5640		14						
Б4	7			P = 4440			23					
Б4	8			P = 940			7	7				
Б4	9			P = 7240				37				
Б4	10			P = 2840							30	

ОБОЗНАЧЕНИЕ	МАРКА	РИС	А ММ	П1	П2	МАССА КГ
272-12-73.86-АС1.И2.05.00	СФ-1	2	200	23	23	89,5
-01	СФ-2	2	200	28	23	188,3
-02	СФ-3	3	200	4	22	130,5
-03	СФ-4	3	200	4	36	332,0
-04	СФ-5	1	200	23	-	52,0
-05	СФ-6	1	200	38	-	82,9
-06	СФ-7	1	200	8	-	20,7
-07	СФ-8	2	200	28	23	103,1

ПРИВЯЗАН:

ИНВ. №:

272-12-73.86-АС1.И2.05.00				
СЕТКА (СФ-1 ÷ СФ-8)		СТАДИЯ	МАССА	МАСШТАБ
		Р	СМ. ТАБЛ.	
		ЛИСТ	ЛИСТОВ 1	
ГЛ. ИНЖ. М	САМОВЕР	ЦНИИЭП ТОРГОВОУ БЫТОВЫХ ЗДАНИЙ И ТУРИСТСКИХ КОМПЛЕКСОВ		
Н. КОНТР	ЧЕСОВА			
ГИП	МАРКОВКИН			
РУК. ГР. ИНЖ.	КАРПАЧЕВА			
ГИП	МАРКОВКИН			

А.А. III

Титуловый проект 272-12-73.86

РИС. 1

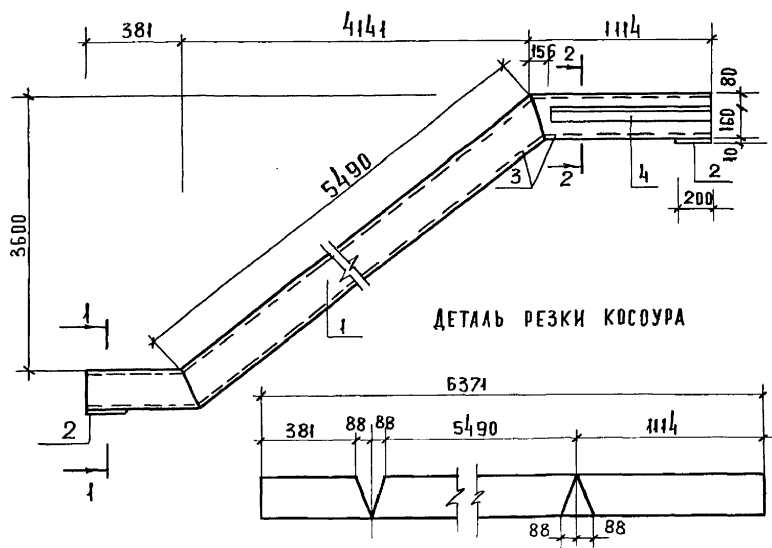
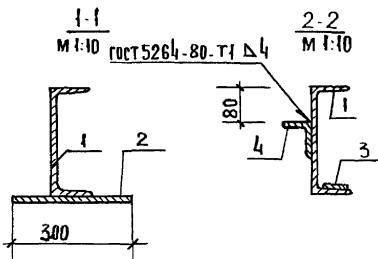
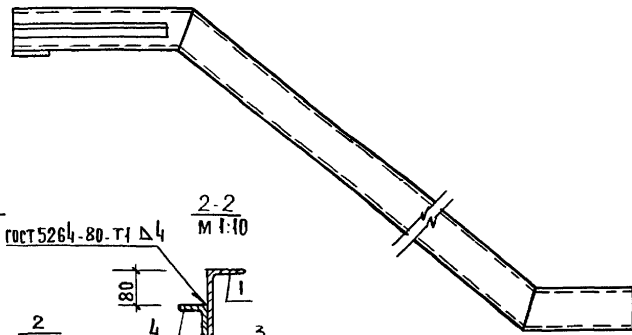


РИС. 2



ПРИВЯЗАН:

ГЛ. ИНЖ. М.	САМОВЕР	<i>Самовер</i>
Н. КОНТР.	ЧЕСОВА	<i>Чесова</i>
ГИП	МАРКОВКИН	<i>Марковкин</i>
РУК. ГР. ИНЖ.	КАРПАЧЕВА	<i>Карпачева</i>
ИНЖЕНЕР	ПАНФИЛОВА	<i>Панфилова</i>

ФОРМАТ	ЗОНА	ПОЗ.	ОБОЗНАЧЕНИЕ	НАИМЕНОВАНИЕ	КОЛ.	ПРИМЕЧАНИЕ
				<u>ДЕТАЛИ</u>		МАССА ЕД. КГ
		1	272-12-73.86-АС1.ИЗ.02.01	ШВЕЛЕР 24 ГОСТ 8240-72 СТ 3 ГОСТ 535-79		
		2	02	ПОЛОСА П=6371	1	152.9
		3	03	ПОЛОСА 10x200 ГОСТ 103-76 СТ 3 ГОСТ 535-79	2	4.7
		4	04	УГОЛОК П=500	4	1.6
				П=980	1	5.7

НАИМЕНОВАНИЕ	РИС	МАССА ЕД. Т	ПРИМЕЧАНИЕ
К 1	1	0,174	
К 2	2	0,174	

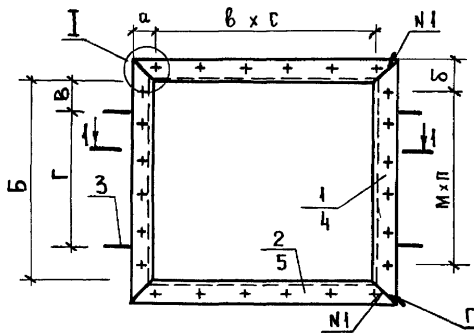
272-12-73.86-АС1.ИЗ.02.00

Косоуры (К1, К2)

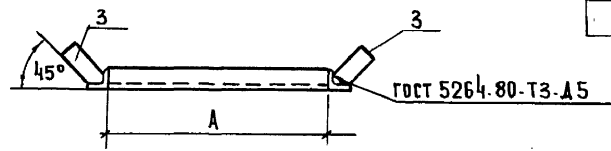
СТАДИЯ	МАССА	МАСШТАБ
Р	174,4	1:50
ЛИСТ	ЛИСТОВ 1	

ЦНИИЭП
ТОРГОВО-
БЫТОВЫХ
СТРОИТЕЛЬ-
НЫХ
КОМПЛЕКСОВ

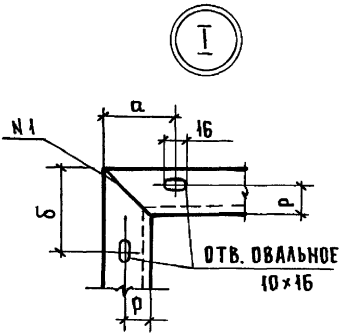
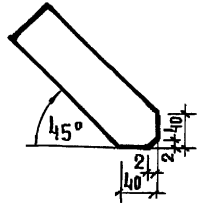
ИНВ. № ПОДА. ПОДПИСЬ И ДАТА ВЗАИМ. ИНВ. №



1-1



ПОЗ. 3



ПРИВЯЗАН:

ГЛ.ИНЖ.М	САМОВЕР	<i>Сы</i>
Ч.КОНТР	ЧЕСОВА	<i>Чес</i>
ГИП	МАРКОВКИН	<i>Мар</i>
РУКТРИН	КАРПАЧЕВА	<i>Кар</i>
ИНЖЕНЕР	ПАМФИЛОВА	<i>Пам</i>

ИНВ. №

ФОРМАТ	КОНА	ПОЗ.	ОБОЗНАЧЕНИЕ	НАИМЕНОВАНИЕ	КОЛ. НА ИСПОЛН.					ПРИМЕЧАНИЕ
					-	0.1	0.2	0.3	0.4	
				ДЕТАЛИ						
				УГОЛОК 640x40x4 ГОСТ 8509-72 СТ 3 ГОСТ 535-79						МАССА ЕД. КГ
Б4		1	272-12-73.86-АС1.ИЗ.03.01	Р = 1600	2					3.87
Б4			02	Р = 1255		2				2.64
Б4			03	Р = 600		2				1.45
Б4			04	Р = 500				2		1.21
Б4		2	05	Р = 1000	2	2	2	2		2.42
Б4			06	Р = 505						1.23
				ПОЛДСА 6-4x6.0 ГОСТ 103-76 В СТ.3. ГОСТ 535-79						
Б4		3	07	Р = 200	4	4	4	4	4	0.5
				УГОЛОК 650x50x5 ГОСТ 8509-72 СТ.3. ГОСТ 535-79						
Б4		4	08	Р = 600				2		2.26
Б4		5	09	Р = 1200				2		4.52

ОБОЗНАЧЕНИЕ	МАРКА	Р	А	Б	В	Г	а	б	в	с	м	п	МАССА, КГ
АС1.ИЗ.03.00	Р1	24	1000	1600	250	1350	40	40	200	5	160	10	12.20
-01	Р2	24	1000	600	100	500	40	40	200	5	150	4	9.74
-02	Р3	24	505	1255	200	1055	75	90	145	3	165	7	12.12
-03	Р4	24	1000	500	100	400	40	65	200	5	150	3	9.26
-04	Р5	30	1200	600	100	500	100	50	160	7	150	4	15.56

272-12-73.86-АС1.ИЗ.03.00		
РАМА МЕТАЛЛИЧЕСКАЯ (Р-1 ÷ Р-5)		
СТАДИЯ	МАССА	МАСШТАБ
Р	СМ. ТАБЛ.	
ЛИСТ	ЛИСТОВ 1	
ЦНИИЭП		
ТОРГОВО-СЫРОВОЙ ЗАНИИ И ТУРИСТСКИХ КОМПЛЕКСОВ		

Рис. 1

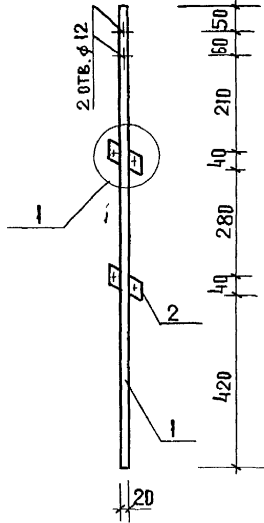
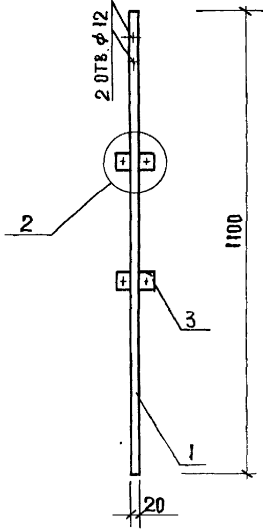
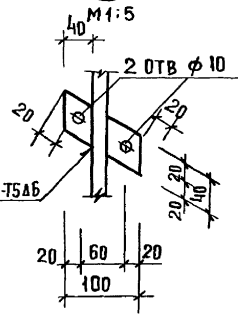


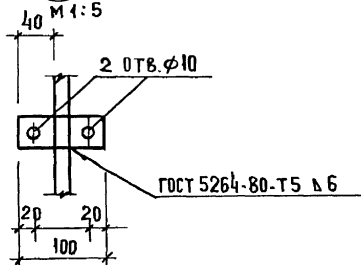
Рис. 2



1



2



ФОРМАТ	ЗОНА	ГОД.	ОБЪЕЗНАЧЕНИЕ	НАИМЕНОВАНИЕ	КОЛ. НА ИСПОЛ.			ПРИМЕЧАНИЕ
					-	01		
				ДЕТАЛИ				
Б4		1	272-12-73.86-АС1. ИЗ. 04. 01	ПОЛОСА 20x30 ГОСТ 103-76 СТ 3 КП2 ГОСТ 535-79				
				Е = 1100	1	1		5.0 кг
Б4		2	02	ПОЛОСА 4x40 ГОСТ 103-76 СТ 3 КП2 ГОСТ 535-79				
				Е = 120	2			0.28 кг
Б4		3	03	Е = 100		2		0.24 кг

ОБЪЕЗНАЧЕНИЕ	НАИМЕНОВАНИЕ	РИС	МАССА ЕД. КГ	ПРИМЕЧАНИЕ
272-12-73.86-АС1. ИЗ. 04. 00	СМ1	1	5.56	
-01	СМ2	2	5.48	

272-12-73.86-АС1. ИЗ. 04. 00

стойка (СМ1, СМ2)

ПРИВЯЗАН:

ГЛАВ. ИНЖ. М.	САМОВЕР	<i>[Signature]</i>
Н. КОНТР.	ЧЕСОВА	<i>[Signature]</i>
Г. И. П.	МАРКОВКИН	<i>[Signature]</i>
РУК. ТР. И. И. П.	КАРЛАЧЕВА	<i>[Signature]</i>
ИНЖ. НЕП.	ПАНФИЛОВА	<i>[Signature]</i>

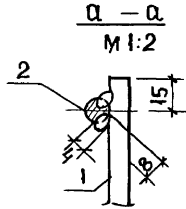
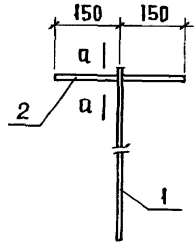
СТАДИЯ	МАССА	МАСШТАБ
Р	СМ. ТАБЛ.	1:10
ЛИСТ	ЛИСТОВ 1	

ЦНИИЭП
ТОРГОВО-БЫТОВЫХ ЗАДАНИЙ
ТУШКТИНСКИЙ КОМПЛЕКС

ИНВ. № ПОДА. ПОДПИСЬ И ДАТА ВЗАМ. ИНВ. №

ГОСТ 5264-80-Т5 А6

ИНВ. №



ФОРМАТ	ЗОНА	ПОЗ.	ОБОЗНАЧЕНИЕ	НАИМЕНОВАНИЕ	КОЛ.	ПРИМЕЧАНИЕ
				ДЕТАЛИ		МАССА ЕД. КГ
				ГОСТ 5781-82		
Б4	1		272-12-73.86 АС4.ИЗ.05.01	φ 10 АТ е-640	1	0.40
Б4	2		02	φ 10 АТ е-300	1	0.19

ПРИВЯЗАН:

ИНВ. №:

272-12-73.86-АС4.ИЗ.05.00

АНКЕР
А-1

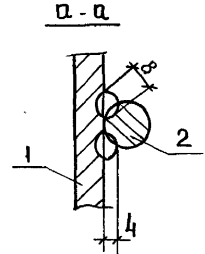
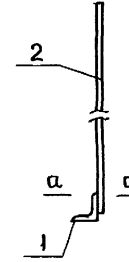
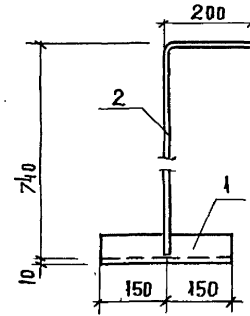
СТАДИЯ	МАССА	МАСШТАБ
Р	0.59	1:10

ЛИСТ 1 ЛИСТОВ 1

ЦНИИЭП
ТОРГОВО-БЫТОВЫХ ЗАДАНИЙ И ТУРИСТСКИХ КОМПЛЕКСОВ

ГЛАВН. М. САМОВЕР
Н. КОНТР. ЧЕСОВА
Г И П МАРКОВКИ
РУК. ГР. ИЖ. КАРПАЧЕВА

Самовер
Чесова
Марковкин
Карпачева



ФОРМАТ	ЗОНА	ПОЗ.	ОБОЗНАЧЕНИЕ	НАИМЕНОВАНИЕ	КОЛ.	ПРИМЕЧАНИЕ
				ДЕТАЛИ		МАССА ЕД. КГ
				УГОЛОК 6-63x63x6 ГОСТ 8509-72 в ст. 3 ГОСТ 535-79		
Б4	1		272-12-73.86-АС4.ИЗ.06.01	е-300	1	1.72
				φ 10 АТ ГОСТ 5781-82		
Б4	2		02	е-1000	1	0.62

ПРИВЯЗАН:

ИНВ. №:

272-12-73.86-АС4.ИЗ.06.00

АНКЕР
А-2

СТАДИЯ	МАССА	МАСШТАБ
Р	2.34	1:10

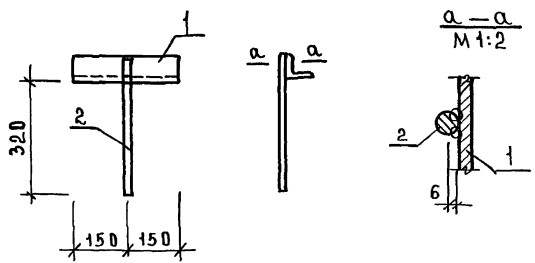
ЛИСТ 1 ЛИСТОВ 1

ЦНИИЭП
ТОРГОВО-БЫТОВЫХ ЗАДАНИЙ И ТУРИСТСКИХ КОМПЛЕКСОВ

ГЛАВН. М. САМОВЕР
Н. КОНТР. ЧЕСОВА
Г И П МАРКОВКИ
РУК. ГР. ИЖ. КАРПАЧЕВА

Самовер
Чесова
Марковкин
Карпачева

Молодой проект 212-12-73.86 А.А.Ш



ФОРМА	ЗОНА	ПОЗ	ОБОЗНАЧЕНИЕ	НАИМЕНОВАНИЕ	КОЛ	ПРИМЕЧАНИЕ
				<u>АСТАЛЛ</u>		МАССА С.А. КР
				УГОЛОК 6-63x6 ГОСТ 8504-72 ст.3 ГОСТ 539-79		
Б4	1		272-12-73.86 АС1. ИЗ. 07. 01	с = 300	1	1.72
				φ 12 А1 ГОСТ 5781-82		
Б4	2		-02	с = 380	1	0.34

ПРИВЯЗАН

ИНВ. N°

272-12-73.86 - АС1. ИЗ. 07.00

АНКЕР
А П - 1

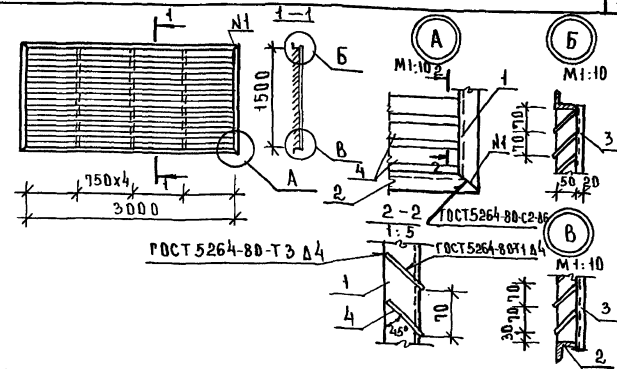
СТАДИЯ МАССА МАСШТАБ

Р 2.06 1:10

ЛИСТ ЛИСТОВ 1

ЦНИИЭП ГОРОВО-БИТОВЫЙ ЗАЩИТ. И РЕМОНТНО-КОМПЛЕКС

ГЛАВ. ИНЖ. САМОВЕР
Н. КОТЛЯР ЧЕСОВА
Г. И. П. МАРКОВИЧ
РУК. ГР. МАРЛАЧЕВА
ИНЖЕН. ЛАБУДИН
ГИП. МАРКОВИЧ



ФОРМА	ЗОНА	ПОЗ	ОБОЗНАЧЕНИЕ	НАИМЕНОВАНИЕ	КОЛ	ПРИМЕЧАНИЕ
				<u>АСТАЛЛ</u>		МАССА С.А. КР
				УГОЛОК 6-63x6 ГОСТ 8504-72 ст.3 И П ГОСТ 535-79		
Б4	1		272-12-73.86 АС1. ИЗ. 08. 01	с = 1600	2	6.03
Б4	2		02	с = 3100	2	11.5
				УГОЛОК 6-20x20 ГОСТ 8504-72 ст.3 И П ГОСТ 535-79		
Б4	3		03	с = 1550	3	1.8
				ПЛОСКА 6-4x10 ГОСТ 103-76 ст.3 П ГОСТ 335-79		
Б4	4		04	с = 3000	21	6.6

ПРИВЯЗАН

ИНВ. N°

272-12-73.86 - АС1. ИЗ. 08.00

РЕШЕТКА
МР 2

СТАДИЯ МАССА МАСШТАБ

Р 179.1 1:50

ЛИСТ ЛИСТОВ 1

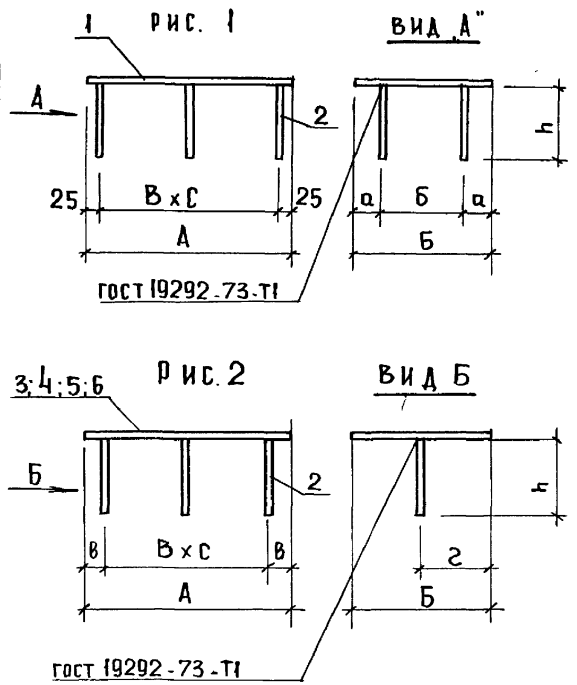
ЦНИИЭП ГОРОВО-БИТОВЫЙ ЗАЩИТ. И РЕМОНТНО-КОМПЛЕКС

ГЛАВ. ИНЖ. САМОВЕР
Н. КОТЛЯР ЧЕСОВА
ГИП. МАРКОВИЧ
РУК. ГР. МАРЛАЧЕВА
ИНЖЕН. ПАНФИЛОВА

ИНВ. N° ОДНА ПЛАТКА В АСТА ВЪЗМ. ИМЕН

Митовый проект 272-12-73.86

АЛ. II



ФОРМАТ	ЗОНА	ПОЗ.	ОБОЗНАЧЕНИЕ	НАИМЕНОВАНИЕ	КОЛ. НА ИСПОЛН. 272-12-73.86 АС1. ИЗ. 09.00							ПРИМЕЧАНИЕ
					-	01	02	03	04	05	06	
ДЕТАЛИ												
Б4		1	272-12-73.86-АС1. ИЗ.09.01	ПОЛОСА А-8x300 ГОСТ 82-70 СТ. 3 ГОСТ 535-79 b = 450	1							8.48
Б4		2	02	φ8 А III ГОСТ 5781-82 b = 150	6	3	3					0.06
Б4			03	b = 240				4	4	2	2	0.09
Б4		3	04	ПОЛОСА Б-8x180 ГОСТ 103-76 СТ. 3 ГОСТ 535-79 b = 310					1			3.50
Б4			05	b = 150						1		1.70
Б4		4	06	ПОЛОСА Б-8x100 ГОСТ 103-76 СТ. 3 ГОСТ 535-79 b = 850				1				5.34
Б4			07	b = 180							1	1.13
Б4		5	08	ПОЛОСА Б-10x120 ГОСТ 103-76 СТ. 3 ГОСТ 535-79 b = 1000						1		9.42
Б4		6	09	ПОЛОСА А-10x250 ГОСТ 82-70* СТ. 3 ГОСТ 535-79 b = 1000							1	19.63

ОБОЗНАЧЕНИЕ	МАРКА	РИС	РАЗМЕРЫ ММ									МАССА КГ
			А	Б	а	б	в	г	В	с	h	
272-12-73.86 АС1. ИЗ. 09.00	ЗДА-1	1	450	300	60	180			200	2	150	8.84
-01	ЗДА-2	2	1000	120			110	60	390	2	150	9.60
-02	ЗДА-3	2	1000	250			110	125	390	2	150	19.81
-03	ЗДА-4	2	850	100			35	50	260	3	240	5.70
-04	ЗДА-5	1	310	180	25	130			260	1	240	3.86
-05	ЗДА-6	2	180	150			25	75	130	1	240	1.88
-06	ЗДА-7	2	180	100			25	50	130	1	240	1.31

ПРИВЯЗАН:				ГЛ. ИНЖ.	САМОВЕР	<i>Самовер</i>
				Н. КОНТР.	МАРКОВКИН	<i>Марковкин</i>
				Г И П	МАРКОВКИН	<i>Марковкин</i>
				РУК. ГИП	КАРЛАЧЕВА	<i>Карлачева</i>
				ИНЖЕНЕР	ЛИБУДИН	<i>Либудин</i>
				ИНВ. Н	МАРКОВКИН	<i>Марковкин</i>

272-12-73.86-АС1. ИЗ. 09.00

ИЗДАНИЕ ЗАКАЗНОЕ
(ЗДА-1 ÷ ЗДА-7)

СТАДИЯ	МАССА	МАСШТАБ
Р	СМ. ТАБЛ.	
ЛИСТ	ЛИСТОВ 1	

ЦНИИЭП

ТОРГОВО-БЫТОВЫХ ЗАДАНИЙ И ТУРИСТСКИХ КОМПЛЕКСОВ

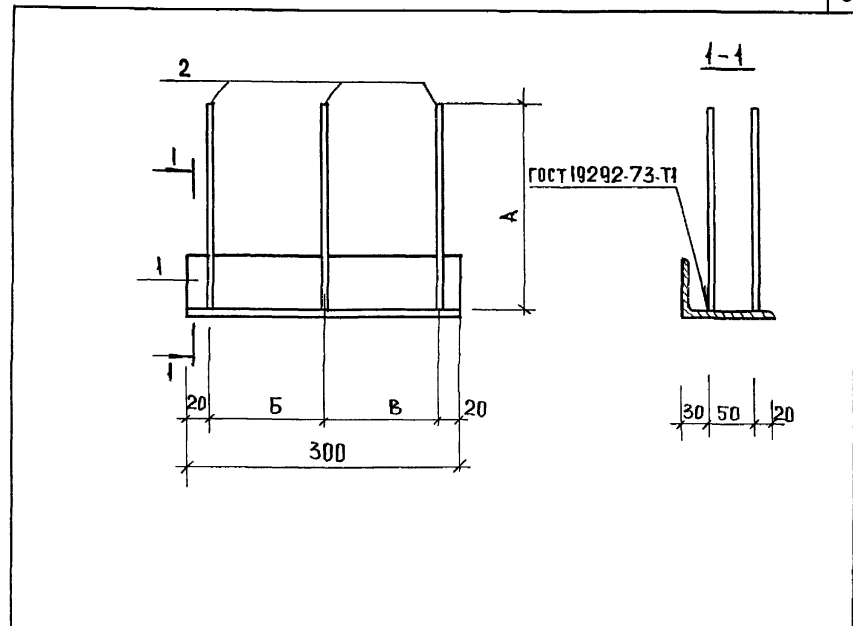
ИНВ. Н ПОДА. ПОДПИСЬ И ДАТА ВЗАИМ. ИНВ. Н

ИНВ. № ПОДА.	ПОДПИСЬ И ДАТА	ВЗАМ. ИНВ. №	ОБОЗНАЧЕНИЕ	НАИМЕНОВАНИЕ	КДА. НА ИСПОЛН.	272-12-АС.ИЗ.10.00	ПРИМЕЧАНИЕ
ЗОНА	ПОД		АС.1.ИЗ.10.00 СБ	ДОКУМЕНТАЦИЯ	-		
А4				СБОРОЧНЫЙ ЧЕРТЕЖ	Х		
				ДЕТАЛИ			
Б4	1	272-12-73.86-АС.1.ИЗ.10.01	УГОЛОК 63x63x8 ГОСТ 8510-72		1	1	0.30 кг
			Р = 300				
Б4	2	02	Ф8 А1 ГОСТ 5781-82 Р = 250		3	3	0.09 кг
Б4		03	Р = 290				0.12 кг

272-12-73.86-АС.1.ИЗ.10.00			
ТА.ИНЖ.М.	САМОВЕР	СТАДИЯ	ЛИСТ
И.КОНТР.	ЧЕСОВА	Р	1
Г.И.П.	МАРКОВКИН	ИЗДЕЛИЕ ЗАКЛАДНОЕ (М1:М2)	
РУК.ГР.ИНЖ.	КАРПАЧЕВА	ЦНИИЭП	
ИНЖЕНЕР	ПАФФЛОВА	П.О.Т.О.В.О.У. ЗАДАНИИ И Т.У.РИТСКИЙ КОМПЛЕКСОВ	

ИНВ. № ПОДА.	ПОДПИСЬ И ДАТА	ВЗАМ. ИНВ. №
--------------	----------------	--------------

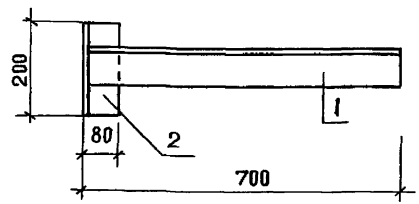
ОБОЗНАЧЕНИЕ	МАРКА	А	Б	В	МАССА КГ
272-12-73.86-АС.1.ИЗ.10.00	М-1	250	149	111	0.57
-01	М-2	290	145	115	0.78



272-12-73.86-АС.1.ИЗ.10.00 СБ			ПРИВЯЗАН		
ИЗДЕЛИЕ ЗАКЛАДНОЕ (М1:М2)			СТАДИЯ	МАССА	МАСШТАБ
			Р	СМ. ТАБЛ.	1:5
			ЛИСТ	ЛИСТОВ 1	
			ТОРГОВО-СЫТОВЫХ ЗАДАНИИ И Т.У.РИТСКИЙ КОМПЛЕКСОВ		

ТА.ИНЖ.М.	САМОВЕР	
И.КОНТР.	ЧЕСОВА	
Г.И.П.	МАРКОВКИН	
РУК.ГР.ИНЖ.	КАРПАЧЕВА	
ИНЖЕНЕР	ПАФФЛОВА	

Маловый проект 272-12-73.86 А.А. III

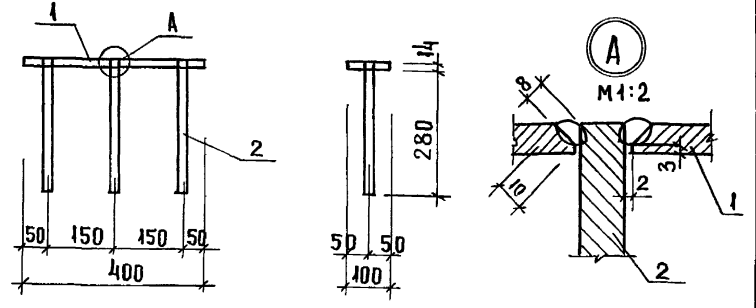


ФОРМАТ	ЗОНА	ПОЗ.	ОБОЗНАЧЕНИЕ	НАИМЕНОВАНИЕ	КОЛ.	ПРИМЕЧАНИЕ
				ДЕТАЛИ		МАССА ЕД. КГ
Б4		1	272-12-73.86-АС1.ИЗ.11.01	УГОЛОК 6.80x80x6 ГОСТ 8509-72 СТ.3 ГОСТ 535-79		
				Р=700	1	5.12
Б4		2	02	Р=200	1	1.5

ПРИВЯЗАН

272-12-73.86-АС1.ИЗ.11.00			
ИЗДЕЛИЕ ЗАКЛАДНОЕ М 3	СТАДИЯ	МАССА	МАСШТАБ
	Р	6.62	1:40
	ЛИСТ	ЛИСТОВ 1	
ГЛАВ.И.М. САМОВЕР И.КОНТР. ЧЕСОВА ГИП. МАРКОВКИН РУК.ГР. КАРПАЧЕВА ИНЖЕНЕР ПАНФИЛОВА		ЦНИИЭП ТОРГОВО- БЫТОВЫХ ЗАДАНИЙ И ТУРИСТСКИХ КОМПЛЕКСОВ	

А.А. III



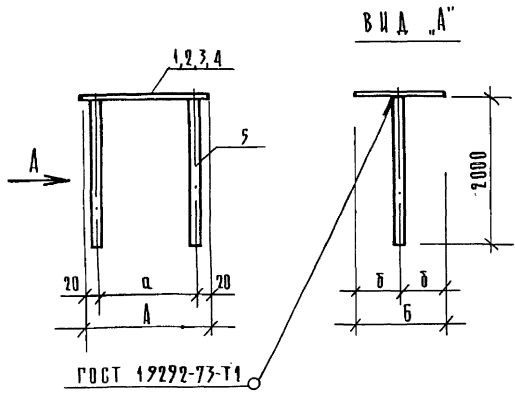
ФОРМАТ	ЗОНА	ПОЗ.	ОБОЗНАЧЕНИЕ	НАИМЕНОВАНИЕ	КОЛ.	ПРИМЕЧАНИЕ
				ДЕТАЛИ		МАССА ЕД. КГ
Б4		1	272-12-73.86-АС1.ИЗ.12.01	ПОЛОСА 6.14x100 ГОСТ 103-76 СТ.3 ГОСТ 535-79		
				Р=400	1	4.39
Б4		2	02	φ20 А1 ГОСТ 5781-82		
				Р=294	3	0.73

ПРИВЯЗАН:

272-12-73.86 АС1.ИЗ.12.00			
ИЗДЕЛИЕ ЗАКЛАДНОЕ М 4	СТАДИЯ	МАССА	МАСШТАБ
	Р	6.58	1:10
	ЛИСТ	ЛИСТОВ 4	
ГЛАВ.И.М. САМОВЕР И.КОНТР. МАРКОВКИН ГИП. МАРКОВКИН РУК.ГР.ИЖ. КАРПАЧЕВА ИНЖЕНЕР ЛАБУДИН СТ.ИИЖ. КРЕВИШ		ЦНИИЭП ТОРГОВО- БЫТОВЫХ ЗАДАНИЙ И ТУРИСТСКИХ КОМПЛЕКСОВ	

Ан. III

Титуловый проект 272-12-73.86



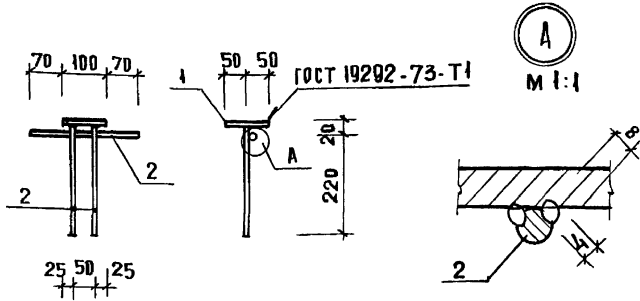
ФОРМАТ	ЗОНА	ПОЗ.	ОБОЗНАЧЕНИЕ	НАЦИОНОВАНИЕ	КОА. НА ИСПОЛ.				ПРИМ. В-ЧАН ЦС
					-	01	02	03	
				СТАЛИ					МАССА В А, КГ
				ПОЛОСА Б 6x120 ГОСТ 103-76 В СТЗ ГОСТ 535-79					
Б4	1		272-12-73.86-АС1.НЗ.13.01	В = 380	1				2,2
Б4	2		02	В = 170		1			1,00
				ПОЛОСА Б 6x200 ГОСТ 103-76 В СТЗ ГОСТ 535-79					
Б4	3		03	В = 200		1			1,9
				ПОЛОСА Б 6x100 ГОСТ 103-76 В СТЗ ГОСТ 535-79					
Б4	4		04	В = 150			1		0,7
				Ø100Ш ГОСТ 5781-82					
Б4	5		05	В = 200	2	2	2	2	0,12

ОБОЗНАЧЕНИЕ	МАРКА	РАЗМЕРЫ, ММ				МАССА КГ
		А	Б	В	Д	
272-12-73.86-АС1.НЗ.13.00	МВ 1	380	120	340	60	2,48
-01	МВ 2	200	200	160	100	2,14
-02	МВ 3	170	120	130	60	1,24
-03	МВ 4	100	150	60	75	0,94

272-12-73.86-АС1.НЗ.13.00			
ИЗДАНИЕ ЗАКАЗНОЕ (МВ-1 ÷ МВ4)		СТРАНА/МАССА	ЛИСТЫ
Р	СД. ТАБЛ.		1
Исполнитель: ЦИИИЭП		Исполнитель: ЦИИИЭП	

ПРИВЯЗАН	ГЛАВ. ИНЖ. А. С. СМОЛОВ	СЗ
	И. КОНТ. ЧЕЛОВЕЧ	СЗ
	Г. И. П. ЖАРКОВИЧ	СЗ
	РУК. ГР. К. КАРПЯЧЕВА	СЗ
МВ №	ДИЗАЙНЕР ПАНФИЛОВА	СЗ

ШЕД. № ПОДЛ. ПОДАТ. И ДАТА ВВЕД. ШЕД.



ФОРМАТ	ЗОНА	ПОЗ.	ОБОЗНАЧЕНИЕ	НАИМЕНОВАНИЕ	КОЛ.	ПРИМЕЧАНИЕ
				ДЕТАЛИ		
				ПЛОСКО		
				Б. 6x100 ГОСТ 103-76 Ст.3 ГОСТ 535-79		МАССА ЕД. КГ
Б4	1		272-12-73.86-АС1.Ц3.14.01	Р = 100	1	0.47
				φ8А III - ГОСТ 5781.82		
Б4	2		02	Р = 240	3	0.10

ПРИВЯЗАН:

ИНВ. №

272-12-73.86-АС1.Ц3.14.00

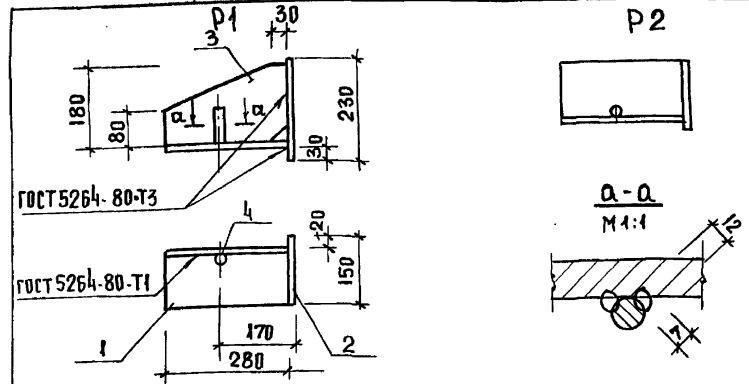
ИЗДЕЛИЕ ЗАКЛАДНОЕ
3А-1

СТАДИЯ	МАССА	МАСШТАБ
Р	0.77	1:10
ЛИСТ	ЛИСТОВ 1	
ЦНИИЭП		

ТОРГОВО-БЫТОВЫХ ЗАДАНИЙ И ТУРИСТСКИХ КОМПЛЕКТОВ

Г.И.И.М.	САМОВЕР	<i>[Signature]</i>
Н.КОНТР.	ЧЕСОВА	<i>[Signature]</i>
Г.И.П.	МАРКОВКИН	<i>[Signature]</i>
Р.У.К.Г.Р.И.И.Ж.	КАРПАЧЕВА	<i>[Signature]</i>
С.Т.И.И.Ж.	ШАПКИНА	<i>[Signature]</i>

ИНВ. № ПОД. А. ПОДПИСЬ И ДАТА ВЗАИМ. ИНВ. №



ФОРМАТ	ЗОНА	ПОЗ.	ОБОЗНАЧЕНИЕ	НАИМЕНОВАНИЕ	КОЛ.	ПРИМЕЧАНИЕ
				ДЕТАЛИ		
				Б. ПН -4 ГОСТ 19903-74* Ст.3 ГОСТ 14637-79		МАССА ЕД. КГ
Б4	1		272-12-73.86-АС1.Ц3.15.01	120 x 280	1	3.74
Б4	2		02	150 x 230	1	3.85
Б4	3		03	180 x 280	1	5.5
				Круг		
				25 ГОСТ 5781-82 Ст.3 ГОСТ 535-79		
Б4	4		04	Р = 80	1	0.31

ПРИВЯЗАН:

ИНВ. №

272-12-73.86-АС1.Ц3.15.00

Вторный столик
(Р1; Р2)

СТАДИЯ	МАССА	МАСШТАБ
Р	13.4	1:10
ЛИСТ	ЛИСТОВ 1	
ЦНИИЭП		

ТОРГОВО-БЫТОВЫХ ЗАДАНИЙ И ТУРИСТСКИХ КОМПЛЕКТОВ

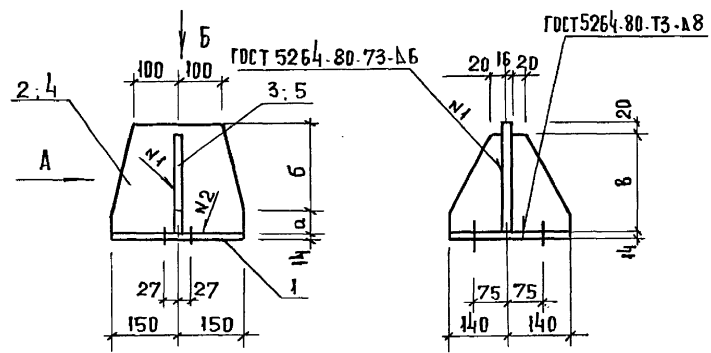
Г.И.И.М.	САМОВЕР	<i>[Signature]</i>
Н.КОНТР.	ЧЕСОВА	<i>[Signature]</i>
Г.И.П.	МАРКОВКИН	<i>[Signature]</i>
Р.У.К.Г.Р.И.И.Ж.	КАРПАЧЕВА	<i>[Signature]</i>
С.Т.И.И.Ж.	ШАПКИНА	<i>[Signature]</i>

ИНВ. № ПОД. А. ПОДПИСЬ И ДАТА ВЗАИМ. ИНВ. №

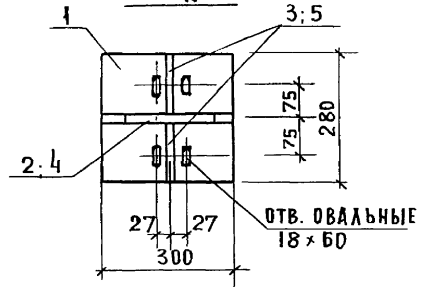
ИНВ. № ПОДА. ПОДПИСЬ И ДАТА ВЗАН. ИНВ. №

Р И С 1

В И Д А



В И Д Б



ФОРМАТ	ЗОНА	ТОЗ.	ОБОЗНАЧЕНИЕ	НАИМЕНОВАНИЕ	КОЛ. НА ИСПОЛ.			ПРИМЕЧАНИЕ
					-	01		
				ДЕТАЛИ				
Б.4	1		272-12-73.86-АС1.ИЗ.16.01	ПОЛОСА А-14 x 280 ГОСТ 82-70 СТ.3 ГОСТ 535-79				МАССА ЕД., КГ
				Р = 300	1	1		9.23
Б.4	2		02	ПОЛОСА Б-16 x 52 ГОСТ 103-76 СТ.3 ГОСТ 535-79				
				Р = 300	1			1.96
Б.4	3		03	ПОЛОСА Б-10 x 32 ГОСТ 103-76 СТ.3 ГОСТ 535-79				
				Р = 132	2			0.33
Б.4	4		04	ПОЛОСА А-16 x 252 ГОСТ 82-70 СТ.3 ГОСТ 535-79				
				Р = 300		1		9.49
Б.4	5		05	ПОЛОСА Б-10 x 132 ГОСТ 103-76 СТ.3 ГОСТ 535-79				
				Р = 232		2		2.38

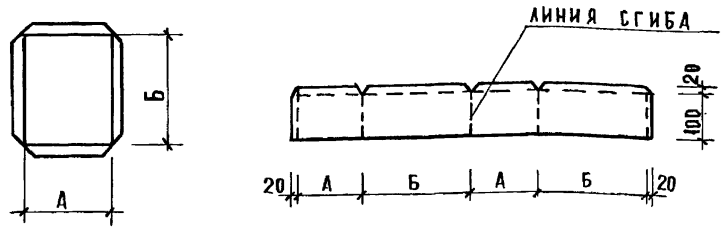
ОБОЗНАЧЕНИЕ	МАРКА	РИС	РАЗМЕРЫ, ММ			МАССА, КГ
			а	б	в	
272-12-73.86-АС1.ИЗ.16.00	МС-1	1	10	42	32	11.85
-01	МС-2	1	50	202	232	23.48

				272-12-73.86-АС1.ИЗ.16.00					
ПРИВЯЗАН:				ИЗДЕЛИЕ СОЕДИНИТЕЛЬНОЕ (МС-1, МС-2)			СТАДИЯ	МАССА	МАСШТАБ
							Р	СМ ТАБЛ.	1:10
							ЛИСТ	ЛИСТОВ 1	
ИНВ. №				Г И П	МАРКОВКИ		ЦНИИ ЭП ТОРГОВО-БЫТОВЫХ ЗДАНИЙ И ТУРИСТСКИХ КОМПЛЕКСОВ		

АА. III

Туловищ проект 272-12-73.86

РАЗВЕРТКА



ОБОЗНАЧЕНИЕ	МАРКА	РАЗМЕР		МАССА КГ
		А	Б	
272-12-73.86 - АС1.И4.01.02.	МС1	140	240	0.50
- 01	МС2	190	240	0.55
- 02	МС3	240	240	0.60
- 03	МС4	290	240	0.70
- 04	МС5	340	290	0.80
- 05	МС6	440	240	0.90
- 06	МС7	440	340	1.00
- 07	МС8	440	440	1.20
- 08	МС9	540	340	1.20
- 09	МС10	1240	640	2.50

ПРИВЯЗАН:

ИНВ. №:		

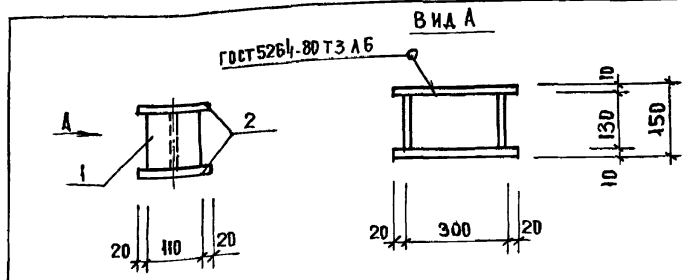
272-12-73.86-АС1. И4.01.02.

МУФТА
МС-

СТАДИЯ	МАССА	МАСШТАБ
Р	СМ.ТАБ.	1:5
ЛИСТ	ЛИСТОВ 1	
ЦНИИЭП		

ЛИСТ Б-НП-07×120 ГОСТ 19903-74
4 в 3 ГОСТ 16523-70

САМОВЕР	САМОВЕР
ЧЕСОВА	ЧЕСОВА
МАРКОВКИН	МАРКОВКИН
КАРПАЧЕВА	КАРПАЧЕВА
ПАНИФИЛОВА	ПАНИФИЛОВА



ФОРМАТ	ЗОНА	ПОЗ.	ОБОЗНАЧЕНИЕ	НАИМЕНОВАНИЕ	КОЛ.	ПРИМЕЧАНИЕ
				ДЕТАЛИ		МАССА ЕД.КГ
				АВУТАВР 22 ГОСТ 8239-72 СТ 3 ГОСТ 535-79		
Б.Ч	1		272-12-73.86 - АС1. И3.17.01	Р-130	1	3.55
				ПОЛОСА Б-10×150 ГОСТ 103-76 СТ 3 ГОСТ 535-79		
Б.Ч	2		АС1. И3.17.02	Р-340	2	3.03

ПРИВЯЗАН:

ИНВ. №:		

272-12-73.86-АС1.И3.17.00

ИЗДЕЛИЕ СОЕДИНИТЕЛЬНОЕ
МС-3

СТАДИЯ	МАССА	МАСШТАБ
Р	9.61	1:10
ЛИСТ	ЛИСТОВ 1	
ЦНИИЭП		

САМОВЕР	САМОВЕР
ЧЕСОВА	ЧЕСОВА
МАРКОВКИН	МАРКОВКИН
КАРПАЧЕВА	КАРПАЧЕВА
ФИРСОВА	ФИРСОВА
МАРКОВКИН	МАРКОВКИН

ИНВ. № ПОДЛ. ПОДПИСЬ И ДАТА

ИНВ. № ПОДЛ. ПОДПИСЬ И ДАТА

ТОРГОВО-БЫТОВЫХ ЗАДАНИЙ И ТУРИСТСКИХ КОМПЛЕКСОВ

ТОРГОВО-БЫТОВЫХ ЗАДАНИЙ И ТУРИСТСКИХ КОМПЛЕКСОВ

ФОРМАТ	ЗОНА	ПОЗ.	ОБОЗНАЧЕНИЕ	НАИМЕНОВАНИЕ	КОЛ. НА ИСПОЛН. 272-12-73.86-АС1.И4.01.00										ПРИМЕЧАНИЕ		
					-	01	02	03	04	05	06	07	08	09			
АЗ			272-12-73.86-АС1.И4.01.00 СБ	ДОКУМЕНТАЦИЯ													
				СБОРОЧНЫЙ ЧЕРТЕЖ													
				ДЕТАЛИ													
				ЛИСТ АЛКА-30x12-ЮГОСТ18124-75													
Б4		1	272-12-73.86-АС1.И4.01.01	Р = 100	2												
Б4				02 Р = 150		2											
Б4				03 Р = 200	2	2	4	2		2							
Б4				04 Р = 250				2	2								
Б4				05 Р = 300					2		2		2				
Б4				06 Р = 400						2	2	4					
Б4				07 Р = 500										2			
Б4				08 Р = 600												2	
Б4				09 Р = 1200												2	

				272-12-73.86-АС1.И4.01.00			
ГЛ. ИНЖ. М.	САМОВЕР	<i>С</i>		ЗВЕНО АСБЕСТОЦЕМЕНТНОГО ВОЗДУХОВОДА	СТАДИЯ	ЛИСТ	ЛИСТОВ
И. КОНТР.	ЧЕСОВА	<i>Ч</i>			Р	1	4
Г. И. П.	МАРКОВКИН	<i>М</i>			ЦНИИЭП ТОРГОВО-БЫТОВЫХ ЗДАНИЙ И ТУРИСТСКИХ КОМПЛЕКСОВ		
РУК. ГР. ИНЖ.	КАРПАЧЕВА	<i>К</i>					
ИНЖЕНЕР	ПАНФИЛОВА	<i>П</i>					

ФОРМАТ	ЗОНА	ПОЗ.	ОБОЗНАЧЕНИЕ	НАИМЕНОВАНИЕ	КОЛ. НА ИСПОЛН. 272-12-73.86-АС1.И4.01.00										ПРИМЕЧАНИЕ		
					-	01	02	03	04	05	06	07	08	09			
А4		2	272-12-73.86-АС1.И4.02.10	МУФТА МС1	2												
А4				11 МС2		2											
А4				12 МС3			2										
А4				13 МС4				2									
А4				14 МС5					2								
А4				15 МС6						2							
А4				16 МС7							2						
А4				17 МС8								2					
А4				18 МС9									2				
А4				19 МС10												2	

ПРИВЯЗАН:

ИНВ. №

272-12-73.86-АС1.И4. -01.00

ЛИСТ
2

ФОРМАТ	ЗОНА	ПОЗ.	ОБОЗНАЧЕНИЕ	НАИМЕНОВАНИЕ	КОЛ. НА ИСПОЛН. 272-12-73.86-АС I. И4. 01.00										ПРИМЕЧАНИЕ		
					-	01	02	03	04	05	06	07	08	09			
А3		3	272-12-73.86-АС I. И4. 03.20	ФЛАНЕЦ ФС 1	2												
А3			21	ФС 2		2											
А3			22	ФС 3			2										
А3			23	ФС 4				2									
А3			24	ФС 5					2								
А3			25	ФС 6						2							
А3			26	ФС 7							2						
А3			27	ФС 8								2					
А3			28	ФС 9									2				
А3			29	ФС 10										2			
А4		4	272-12-73.86-АС I. И4. 01.30	УГОЛЬНИК П50-116 ГОСТ 13737.80 ААЗИТА ГОСТ 8617.75	20	20	20	20	20	20	20	20	20	20	20	20	20

ПРИВЯЗАН:

ИНВ. N			

272-12-73.86-АС I. И4. 01.00 ЛМСТ 3

ФОРМАТ	ЗОНА	ПОЗ.	ОБОЗНАЧЕНИЕ	НАИМЕНОВАНИЕ	КОЛ. НА ИСПОЛН. 272-12-73.86-АС I. И4. 01.00										ПРИМЕЧАНИЕ		
					-	01	02	03	04	05	06	07	08	09			
				<u>СТАНДАРТНЫЕ ИЗДЕЛИЯ</u>													
Б4		5		ВИНТ 3x16 ГОСТ 10619.80	80	80	80	80	80	80	80	80	80	80	80	80	80
Б4		6		БОЛАТ МБx20 ГОСТ 7798.80	12	12	12	12	12	14	14	16	14	14	26		
Б4				ГАЙКА МБ ГОСТ 5915-70	12	12	12	12	12	14	14	16	14	14	26		
				<u>МАТЕРИАЛЫ</u>													
Б4		7		УПЛОТНЯЮЩИЙ КАНТ ПЕНЬКА d-12 мм	12	14	16	18	24	28	36	32	32	36	М		
				УПЛОТНЯЮЩИЙ РАСТВОР													
Б4		8		ТИП I	620	640	750	850	1000	1200	2300	1500	1500	1700	см ³		
Б4		9		ТИП II	580	760	850	950	1200	1300	2500	1700	1700	1900	см ³		

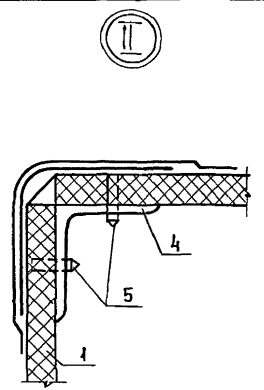
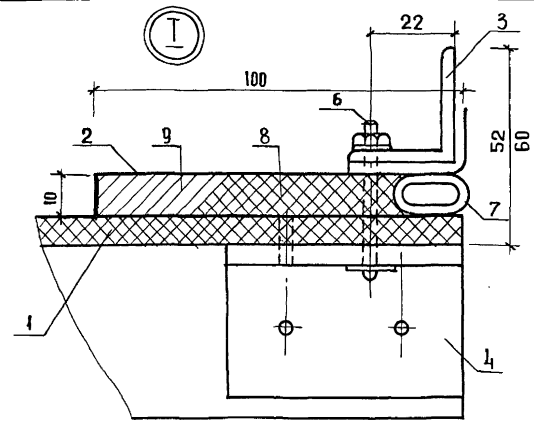
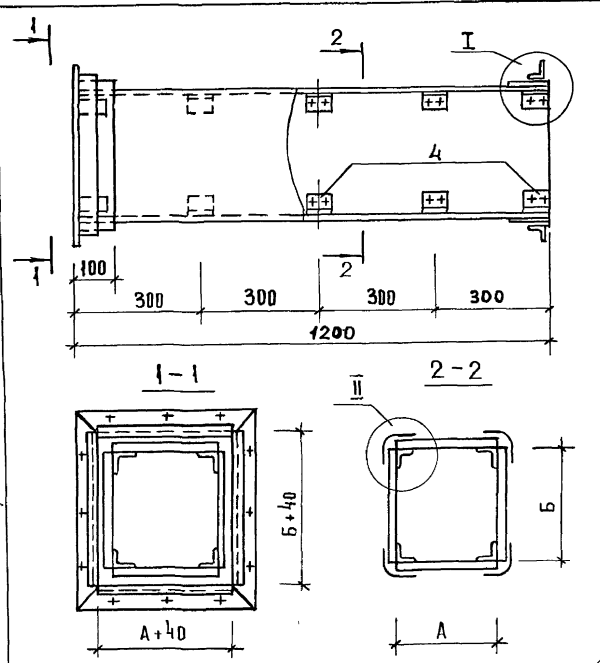
ПРИВЯЗАН:

ИНВ. N			

272-12-73.86-АС I. И4. 01.00 ЛМСТ 4

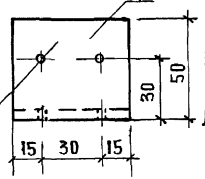
Технический проект 212-12-73.86

А.М.Ц



- Муфта и фланец (поз.2,3) предварительно перед установкой на воздуховод окрашиваются масляной краской.
- Шов (узел II) промазать мастикой из асбестоцементного раствора с добавлением казеинового клея густой концентрации с последующей проклейкой 2 слоями ткани.
- Каждое звено перед отправкой на строительную площадку должно испытываться на плотность.
- Зазор между муфтой и воздуховодом заделывается пеньковым канатом, смоченным казеиновым клеем и асбестоцементным раствором с добавлением в него казеинового клея (тип I) с последующим заполнением зазора асбестоцементным раствором более густой концентрации, замешанным на расширяющем цементе с добавлением казеинового клея (тип II).

поз. 4
М 1:2



4 отв. ф3

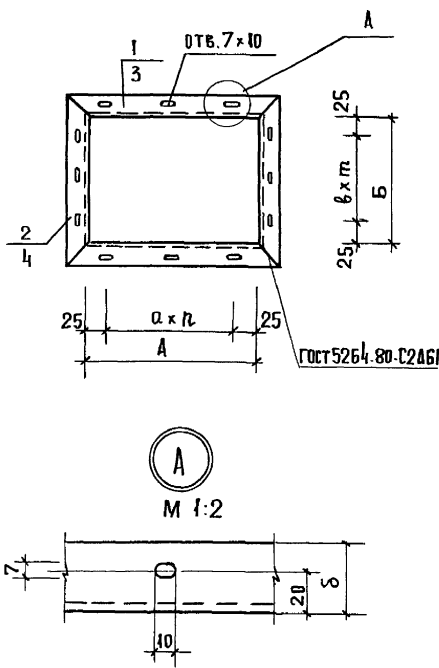
В Б О З Н А Ч Е Н И Е	РАЗМЕРЫ ММ	
	А	Б
272-12-73.86.АС1.И4.01.00	100	200
- 01	150	200
- 02	200	200
- 03	250	200
- 04	300	250
- 05	400	200
- 06	400	300
- 07	400	400
- 08	500	300
- 09	1200	600

272-12-73.86-АС1.И4.01.00СБ

ПРИВЯЗАН:				3 звено асбестоцементного воздуховода			СТАДИЯ	МАССА	МАСШТАБ
ГЛ.ИНЖ.	САМОВЕР	Ген		р	1:10 1:2	р		1	
И.КОНТР.	ЧЕБОВА	Чиб							
ГИП.	МАРКОВИЧ	Мар							
РУК.ГР.И	КЛЮПЧЕВА	Кл							
ИНЖЕНЕР	ПАНФИЛОВА	Пан							
ИНВ. №				ЛИСТ 1	ЛИСТОВ 1	ТОРГОВО-БЫТОВЫХ ЗАДАНИЙ И ТОВАРНЫХ КОМПЛЕКТОВ			

ИНВ. № ПОДЛ. ПОДПИСЬ И ДАТА ВЗЯТ. КИВ. №

А.А. П. Милый проект 272-12-73.86



ФОРМА ЗОНА	ПОЗ.	ОБОЗНАЧЕНИЕ	НАИМЕНОВАНИЕ	КОД. НА ИСПОЛНЕНИЕ ^{272-12-73.86} АС1.И4.01.03									ПРИМЕ- ЧАНИЕ		
				-	01	02	03	04	05	06	07	08		09	
			УГОЛОК 6-32x32x4 ГОСТ 8509-72 СТ 3 ГОСТ 535-79												МАССА БА, КГ
Б.4	1	272-12-73.86. АС1.И4.01.03.01	е = 164	2											0.3
Б.4			е = 214		2										0.4
Б.4			е = 264			2									0.5
Б.4			е = 314				2								0.6
Б.4			е = 364					2							0.7
Б.4			е = 464						2	2	2				0.9
Б.4			е = 564									2			1.0
Б.4	2		е = 264	2	2	2	2		2						0.5
Б.4			е = 314					2							0.6
Б.4			е = 364							2		2			0.7
Б.4			е = 464								2				0.9
			УГОЛОК 6-40x40x4 ГОСТ 8509-72 СТ 3 ГОСТ 535-79												
Б.4	3		е = 1280										2		3.00
Б.4	4		е = 680										2		1.60

ОБОЗНАЧЕНИЕ	МАРКА	РАЗМЕРЫ, ММ					КОД.		МАССА, КГ
		А	Б	α	β	δ	n	m	
272-12-73.86 АС1.И4.01.03	ФС 1	100	200	50	75	32	-	2	1.6
-01	ФС 2	150	200	50	75	32	2	2	1.8
-02	ФС 3	200	200	75	75	32	2	2	2.0
-03	ФС 4	250	200	100	75	32	2	2	2.2
-04	ФС 5	300	250	125	100	32	2	2	2.6
-05	ФС 6	400	200	115	75	32	3	2	3.0
-06	ФС 7	400	300	115	125	32	3	2	3.2
-07	ФС 8	400	400	115	115	32	3	3	3.6
-08	ФС 9	500	300	150	125	40	3	2	3.6
-09	ФС 10	4200	600	164	137	40	7	4	9.2

ПРИВЯЗАН:

ИНВ. №

272-12-73.86 АС1.И4.01.03

ФЛАНЕЦ
(ФС-1 ÷ ФС-10)

СТАДИЯ	МАССА	МАСШТАБ
Р.	СМ. ТАБЛ.	1:5
ЛИСТ	ЛИСТОВ 1	

ЦНИИЭП

ТОРГОВО-
БЫТОВЫЙ
БАЗАНИ И
ТЭРИСТСКИЙ
КОМПЛЕКС

ГЛАВ. ИНЖ. И САМОВЕР
И КОНТР. ЧЕСОВА
Г. И. П. МАРКОВКИН
РУК. ГР. К. КАРПАЧЕВА
ИНЖЕНЕР ПАНОФИДОВА

ИНВ. № ПОДА. ПОДПИСЬ И ДАТА. ВЗАМ. ИНВ. №