

Типовой проект № 1-29.85

ТИПОВОЙ ПРОЕКТ

272-11-29.85

АС1 - АРХИТЕКТУРНО-СТРОИТЕЛЬНЫЕ РЕШЕНИЯ

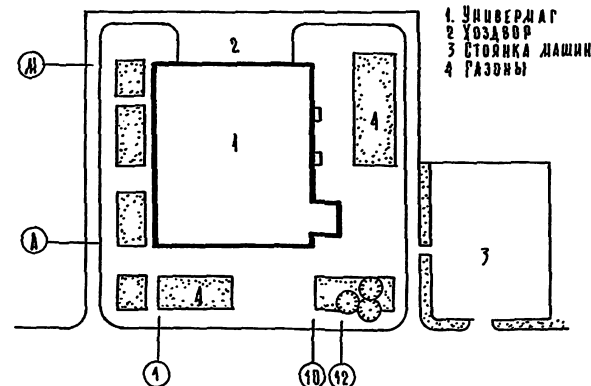
Технический проект утверждён Госстроянстроем Приказ №31 от 14 февраля 1977г.

Рабочая документация введена в действие ЦИИЭП торговли - бытовых зданий и туристских комплексов Приказ №107 от декабря 1985г.

Авторский коллектив:
 Архитекторы: Амарашников Э.Ю. Инженеры: Зайцева И.В. Парфенова И.В. Орехова Н.Е.
 Нестеренко И.В.

Проект универсама торговой площадью 1650 кв. метров разработан для торгового центра поселка тип VIII и для выделенного строительства торгового центра тип VIII. Входит: универсам торговой площадью 1650 кв. метров; комплексное предприятие общественного питания на 200 мест; дом быта на 70 рабочих мест; отдельные связи по категориям со сберкассой; общественная уборная на 16 основных приборов.

СХЕМА ГЕНПЛАНА



- 1. Универсам
- 2. Удобр
- 3. Стоянка машин
- 4. Разоны

Привязка настоящего типового проекта выполнена в соответствии с действующими нормами и правилами.

Гл. арх. пр-та
 Гл. инж. пр-та

Настоящий проект выполнен в соответствии с действующими нормами и правилами.

Гл. арх. пр-та *АА* Амарашников Э.Ю.
 Гл. инж. пр-та *СМ* Самовер В.М.

ТАБЛИЦА 1
ВЕДОМОСТЬ ОСНОВНЫХ КОМПЛЕКТОВ

ОБОЗНАЧЕНИЕ	НАИМЕНОВАНИЕ	ПРИМЕЧАНИЕ
АС1	АРХИТЕКТУРНО-СТРОИТЕЛЬНЫЕ РЕШЕНИЯ	АЛЬБОМ I
ТХМ	ТЕХНОЛОГИЯ-МЕХАНИЗАЦИЯ	ТО ЖЕ
АС2	ВИТРАЖИ	"
ОВ	ОТОПЛЕНИЕ И ВЕНТИЛЯЦИЯ	АЛЬБОМ II
ВК	ВОДОПРОВОД И КАНАЛИЗАЦИЯ	ТО ЖЕ
ЭОМ	ЭЛЕКТРООСВЕЩЕНИЕ И СИЛОВОЕ	"
	ЭЛЕКТРООБОРУДОВАНИЕ	"
АУ	АВТОМАТИЗАЦИЯ УСТРОЙСТВ	"
	ИНЖЕНЕРНОГО ОБОРУДОВАНИЯ	"
СС	СВЯЗЬ И СИГНАЛИЗАЦИЯ	"

ТАБЛИЦА 2
ВЕДОМОСТЬ РАБОЧИХ ЧЕРТЕЖЕЙ

ЛИСТ	НАИМЕНОВАНИЕ	ПРИМЕЧАНИЕ
1	2	3
	Обложка	
	Титульный лист	
1	Общие данные /начало/	
2	Общие данные /продолжение/	
3	Общие данные /продолжение/	
4	Общие данные /продолжение/	
5	Общие данные /окончание/	
6	План 1 этажа в осях А-Г; 1-5	
7	План 1 этажа в осях А-Г; 5-12	
8	План 1 этажа в осях Г-К; 1-10	
9	План 1 этажа в осях К-М; 1-10	
10	План 2 этажа в осях А-Г; 1-5	
11	План 2 этажа в осях А-Г; 5-12	
12	План 2 этажа в осях Г-М; 1-10	
13	План технического этажа	
14	Фрагмент 6	
15	Фрагмент 7	
16	Фрагменты 8, 9, 10, 11	
17	План кровли	
18	Разрезы 1-1 и 2-2	
19	Фасады в осях 1-12 и 12-1	
20	Фасады в осях А-М и М-А	
21	Развертки стен торгового зала на отл. 0,000	
22	План подшивного потолка торгового зала на отл. 3,600	
23	Лестница А-3	
24	Монтажная схема и узлы перегородок марки АС	
25	Схема напусков на элементы фундаментов	
26	Схема расположения элементов фундамента между осями А-Г; 1-5	
27	Схема расположения элементов фундамента между осями А-Г; 5-12	
28	Схема расположения элементов фундамента между осями Г-К; 1-10	

ПРОДОЛЖЕНИЕ ТАБЛИЦЫ 2

4	2	3
29	Схема расположения элементов фундамента между осями К-М; 1-10	
30	Монolitные фундаменты ФМ-1; ФМ-5. Спецификация	
31	Схема расположения элементов каркаса 1 этажа	
32	Схемы расположения элементов каркаса 2 и 3 этажей	
33	Рамы по осям Ж и Б	
34	Схемы расположения стеновых панелей по осям 1 и 10	
35	Схемы расположения стеновых панелей по осям А; М; А; 13 и 10	
36	Схемы расположения стеновых панелей по осям 1, 5, 8, 6 и 8	
37	Спецификация к схемам расположения стеновых панелей при толщине 250 мм	
38	Спецификация к схемам расположения стеновых панелей при толщине 250 мм	
39	Спецификация к схемам расположения стеновых панелей /вариант из трехслойных панелей/	
40	Схема напусков на перекрытия и покрытия	
41	Схема расположения заготовок перекрытия над 1-м этажом между осями Г; 1-5	
42	Схема расположения заготовок перекрытия над 1-м этажом между осями А; Г; 5-12	
43	Схема расположения элементов перекрытия и покрытия над 1 этажом между осями Г-К и 1-10	
44	Схема расположения заготовок покрытия между осями К-М; 1-10	
45	Схема расположения заготовок перекрытия и покрытия над 2-м этажом между осями Г-И и 1-10	
46	Схема расположения заготовок покрытия между осями А; Г; 1-5 и Г-И; 6-8	
47	Схема расположения заготовок покрытия между осями А; Г; 5-12	
48	Спецификация к схемам расположения заготовок перекрытия и покрытия	
49	Монolitные участки 5М1 ÷ 5М7	
50	Монтажная схема элементов лестницы 1 и 2	
51	Конструкция лестницы 3	
52	Монтажная схема лифтов	
53	Развертки стен лифтовых шахт	
54	План машинного помещения лифтов	
55	Чертеж на заказ лифтов	
56	Фундамент монolitный ФМ-1	
57	Фундамент монolitный ФМ-2	
58	Фундаменты монolitные (ФМ-2, ФМ-7)	
59	Схема расположения закладных деталей для крепления витражей	
60	План 1 этажа с вариантами увеличения торговой площади	
61	План 2 этажа с вариантами увеличения торговой площади	

Привязан:

272-11-29.85 АС1

УЧАСТКИ К ВОИ
 И КОНТР. ВОДА И ОБОИ
 И КОНТ. СИЛОВОЕ
 Г. И. АМАРАШНИКОВ
 Г. И. ПАРФЕНОВА
 Г. И. ЗАЙЦЕВА
 Г. И. НЕСТЕРЕНКО
 ЭСКР. ПРАКТИКА

УНИВЕРСАМ ТОРГОВОЙ
 ПЛОЩАДЬЮ 1650 КВ.
 МЕТРОВ.

ОБЩИЕ ДАННЫЕ
 /НАЧАЛО/

СТАНЫ ЛИСТ ЛИСТОВ
 Р 1 84

ЦИИЭП

СОГЛАСОВАНО: _____

ВЕДОМОСТЬ СЫЛОВОЧНЫХ ПРИЛАГАЕМЫХ ДОКУМЕНТОВ

ТАБЛИЦА №7

ПРОДОЛЖЕНИЕ ТАБЛ. №7

ВЕДОМОСТЬ СПЕЦИФИКАЦИЙ

ТАБЛИЦА №7

Листов: проект №12-11-28.85 А.1.7

ОБОЗНАЧЕНИЕ	НАИМЕНОВАНИЕ	ПРИМЕЧАНИЕ
1-112-5 вып 2	ПЛИТЫ ЖБ ДЛЯ ЛЕНТОЧНЫХ ФУНДАМЕНТОВ	
ГОСТ 12779-70	БЛОКИ БЕТОННЫЕ ДЛЯ СТЕН ПОДАВАЛА	
1-243.1-4	ПЛИТЫ ПЛОСКИЕ ЖЕЛЕЗОБЕТОННЫЕ	
1.050.1-2, вып.1	Лестничные марши, площадки и проступи	
1.050.1-2, вып.2	Ограждения лестниц	
1.055.1-1, вып.1	Ступени бетонные и железобетонные	
1.020-1/83, вып.1	Фундаменты сборные железобетонные для колонн сечением 300x300 и 400x400 мм	
1.020-1/83, вып.2-1	Колонны сечением 300x300 и 400x400 мм	
1.020-1/83, вып.3-1	Ригели высотой 450мм, пролетом 3,0; 6,0, для опирания многоярусных плит перекрытия	
1.020-1/83, вып.6-1	Монтажные узлы	
1.020-1/83, вып.7-1	Изделия соединительные стальные	
1.070.1-1, вып.1-1	Панели из легких бетонов	
1.070.1-1, вып.3-1	Монтажные узлы стен многэтажных зданий высотой этажей 2,8(3,0), 3,3, 3,6 и 4,2 м	
1.070.1-1, вып.4-1	Изделия соединительные стальные	
1.041.1-2, вып.1	Плиты длиной 5670мм с предварительно напрягаемой арматурой из стали кл. АТ-IV и АТ-V из тяжелого и легкого бетонов.	
1.041.1-2, вып.3	Плиты длиной 6670мм с предварительно напрягаемой арматурой из стали классов АТ-IV и АТ-V из тяжелого и легкого бетонов	
1.041.1-2, вып.6	Сантехнические плиты длиной 5650, 6670 и 8650мм с предварительно напрягаемой арматурой из стали классов А-IV и АТ-V и длиной 2670мм с арматурой из стали класса А-III из тяж. и лег. б.	
2.244-1, вып.4	Детали полов.	
2.260-1, вып.3,4	Детали покрытий	
1.156-10.	Двери деревянные внутренние	
1.156-5-19	Двери деревянные входные наружные	
1.156-2	Подоконники деревянные двскы	
1.279.9-2	Строительные штучные изделия	
1.136-12, вып.1	Фрамуги для входных, балконных и внутр. дверей	
1.459-2, вып.1	Стальные лестницы.	

ОБОЗНАЧЕНИЕ	НАИМЕНОВАНИЕ	ПРИМЕЧАНИЕ
1.178-10, вып.1	Перемычки железобетонные	
2.290-4, вып.1,2,3	Охлаждаемые камеры	
1.271.9-8	Перегородки поэлементной сборки из гипсокартонных листов.	
	Прилагаемые документы	
АС1-И1	Изделия ж.б. заводского изготовления	
АС1-И2	Изделия монолитных ж.б. конструкций	
АС1-И3	Изделия металлические	
АС1-И4	Разное	
ВМ	Ведомости потребности в материалах	

ВЕДОМОСТЬ ОБЪЕМОВ СБОРНЫХ И ЖЕЛЕЗОБЕТОННЫХ КОНСТРУКЦИЙ ТАБЛИЦА №4.

№ П/П	Наименование группы элементов конструкций	Код	Кол-во м³	Примечание
1	Блоки фундаментов	58112100	87,40	
2	Колонны	58212100	56,30	
3	Ригели и прогоны	58252100	169,30	
4	Перемычки	58282100	15,22	
5	Панели стеновые наружные	58312200	348,90	
6	Плиты перекрытий	58422100	384,40	
7	Элементы лестниц	58912100	17,97	

Лист	Наименование	Примечан.
10	Спецификация элементов заполнения проемов	
10	Спецификация металлических элементов	
14	Спецификация элементов охлаждаемых камер	
17	Спецификация перемычек	
	Спецификация элементов подвесного потолка	
	Спецификация к схемам расположения элементов фундаментов.	
	Спецификация к схемам расположения стеновых панелей при толщине наружных стен 300мм	
	Спецификация к схемам расположения стеновых панелей (вариант стен из трехслойных панелей)	
23	Спецификация элементов ограждения лестницы 3	
	Спецификация к схемам расположения элементов перекрытий и покрытий	
	Спецификация элементов лестниц	
	Спецификация к схеме расположения закладных деталей для крепления витражей	
9	Спецификация ж.б. элементов	
21	Спецификация эл.-тов перегородок марки "РС"	

СОГЛАСОВАНО:

№ п/п подл. Подпись и дата (фамилия, инициалы)

272-11-29-85 - АС1

РУК.МОНТ	НИКОЛА			
И.КОНТ.	БОГДАНОВА			
ТА.ИНЖ.	САЛОНОВ			
ГАП	АНДРАШИНСКИЙ			
РУК.ТР.ИИ	ЗАИЦЕВА			
ВРА.АРХ.	ИСТОМНИКОВ			
РУК.ГРАД.	ЛЮБИЧЕНКО			

Уч.и.вермаг	торговая	СТАЦИЯ	АНСТ	АНСТОВ
ПЛОЩАДЬ	1670 кв. м	Р	2	
Общие данные (продолжение)		ЦНИИЭП		

ОБЩИЕ УКАЗАНИЯ

Проект разработан для строительства в районах с обычными геологическими условиями 18 подрайона, II и III климатических районов с расчетной температурой наружного воздуха -20°; -30°; /основное решение /-40°. Зона влажности нормальная.

Основные исходные данные.

Класс здания - II, степень огнестойкости - II.
Рельеф участка ровный, площадка строительства горизонтальная.
Грунты некарбонатные, однородные, непучинистые, грунтовые воды отсутствуют.
Расчетные параметры механических свойств грунтов: $\delta = 1800 \text{ кг/м}^3$, $\gamma = 1700 \text{ кг/м}^3$, $\epsilon = 0,11 \text{ кгс/м}^2$, $\mu = 20\%$.
При определении расчетного давления на фундамент основания условно принимается $m_1 = 1,1$; $k_n = 1$.
Скоростной напор ветра 45 кгс/м^2 /III район/.
Все энергооборудование 100 кгс/м² - /III район/.
Чертежи разработаны для расчетной температуры наружного воздуха -30°.

Указания по производству строительно-монтажных работ

1. Строительство здания должна осуществляться в соответствии с проектом производства работ, учитывающим конкретные условия строительства, как в летний, так и в зимний периоды года. При производстве работ следует руководствоваться требованиями соответствующих разделов строительных норм и правил.
2. Способы и методы возведения кирпичной кладки в зимнее время и временного усиления конструкций для сохранения их прочности и устойчивости определяются проектами привязки и производства работ в зависимости от наружной температуры и применяемых материалов.
Настоящим проектом предлагается вести кирпичную кладку с введением добавок поташа на растворе марки 50.
3. Монтаж конструкций выполнять в соответствии со СНиП II-16-80, указаниями серии 1.020-1/85 и настоящего проекта. Особое внимание обратить на разбивку осей, на качество выполнения сборных соединений и их антикоррозионную защиту, на замоноличивание и герметизацию стыков.
4. Все сварные соединения покрыть цементным раствором 100м, толщиной не менее 20мм.

Сварку вести электродами типа Э-42 - а, все сварные соединения должны приниматься с составлением Акта.

Швы между плитами перекрытий и зазоры у стен тщательно заделать цементным раствором М 100.
Открытые торцы плит перекрытий с круглыми пучотами должны быть заделаны в заводских условиях бетонными вкладышами.

6. Монтаж стеновых панелей вышележащего этажа здания производить только после выполнения всех сварных соединений, их антикоррозионной защиты, заполнения всех горизонтальных и вертикальных швов раствором и прокладками замоноличивания всех стыков бетоном и приемки всех работ по акту.

Указания по антикоррозионной защите.

Мероприятия по антикоррозионной защите конструкций выполняются в соответствии с СНиП II-28-73

Указания по привязке проекта

1. Типовой проект может быть применен в строительстве после выполнения проектных работ по привязке к конкретному участку.
2. Рабочие чертежи фундаментов должны быть проверены и, в необходимых случаях, переработаны на основании фактических расчетных данных - параметров, механических свойств грунтов, определенных на основании гидрогеологических изысканий, а также с учетом рельефа, климатических и других условий строительной площадки.
3. Чертежи рекламы и ее крепления разрабатываются в печать зированной организацией при привязке проекта с учетом существующей застройки, места нахождения объекта и технологических возможностей изготовления.
4. При строительстве здания в зимний период, в зависимости от наружной температуры, сроков возведения и других местных условий, назначить способы выполнения фундаментов, кирпичной кладки и при необходимости других конструкций здания. Дать рекомендации по временному креплению конструкций.
5. При применении проекта для строительства в районах с расчетной температурой наружного воздуха -20° и -40° проект должен быть откорректирован в части толщин наружных стен (табл. №6) утеплителя кровли (табл. №7) и смежных с ними конструкций.
6. Для расчетной температуры -40° с заполнение световых проемов принимать с тройным остеклением.

7. Проверить при необходимости и корректировать принятую толщину стеновых панелей, с учетом фактического объемного веса бетона панелей и экономической целесообразности для данного района сопротивления теплопередаче /R, Зк/, руководствуясь СНиП II-3-79.

8. Произвести корректировку рабочих чертежей в соответствии с изменениями норм и правил, конструкций и оборудования и т.п., если таковые имели место после ввода в действие данного проекта.

Толщина наружных стен

таблица 6

Тип наружных ограждающих конструкций	Толщина стен при t _с наружного воздуха		
	-20°	-30°	-40°
Панели однослойные 900 кг/м ³	250	300	
Панели трёхслойные из бетона объемной массой 1200 кг/м ³ с утеплителем пенопласт У-40 кг/м ³	-	-	300
Керамический кирпич пост 65х6х7х	380	510	640

Утеплитель кровли

таблица 7

Плиты перекрытия	В на утеплителе	Толщина слоя утеплителя при t _с наружного воздуха		
		-20°	-30°	-40°
Минераловатные панели (с-220) из тажеоло бетона t=2500 кг/м ³	δ=400 мм	100 мм	140 мм	180 мм

Сравнительная таблица технико-экономических показателей

таблица 8

Наименование	Контрольный показатель	по утвержденному проекту	по рабочей документации
Строительный объем куб.м.	-	21610,5	17484,1
Рабочая площадь кв. м.	-	3478,3	3296,1
Общая сметная стоимость тыс.руб.	-	584,88	630,24
Стоимость строительно-монтажных работ тыс.руб.	-	414,3	456
Расход стали натуральной кг/м ² полезной площади	32,0	39,16	23
Расход стали привязочной кат и 0 58/25 кг/м ² полезной площади	43,0	-	35
Расход цемента привязочного к.м 400 на/м ² полезной площади	200	-	0,14
Производительность строительно-монтажных работ чел. на 1 м ² полезной площ.	2,71	2,53	2,24

272-11-29.85

- А04

привязки:

И.В. №:	
---------	--

РУК. РАБОТ	С.И. ВОД
И. КОМП. СОСТАВЛЕНА	С.И. ВОД
РАСЧ. РАБОТ	С.И. ВОД
ОП. РАБОТ	С.И. ВОД
ПРОВЕР. РАБОТ	С.И. ВОД
РАСЧ. РАБОТ	С.И. ВОД
РАСЧ. РАБОТ	С.И. ВОД

Универсал торровой площадью 1650 кв. м. 1650 кв. м.

СТАЦИЯ	ЛИСТ	ЛИСТОВ
Р	3	

Общие данные продолжение

ЦНИИЭП

Теплотех. проект 272-11-29.85 А.И. 1

ОБРАЗОВАНИЕ: ОБЩЕСТВЕННЫЕ НАУКИ

УТВЕРЖАЮЩИЙ: [подпись] АДМ. ЗАМ. ДИРЕКТОРА

№ п. 1
Литовский проект 272-14-29.85

Таблица

№ п. по плану	Наименование	Площадь м²	Пол		Стены или перегородки	Дверь № 1,8м	Примечание
			№ и вид по проекту	Покрытие			
1	Торговый зал для продовольственных товаров	563.2	2.244-1, в. 4	243	Мозаичное	Затирка, покраска в/а	
2	Торговый зал виино-водочн. тов.	34.9		243	"	"	
4	Подсобное помещение конфектерия	12.2		241	Керамич.	Клеевая пок.	глазур. плит
5	Молочкопродуктовая складская	36.2		244	"	"	"
6	Подсобочная орошей и фритюр	14.8		244	"	"	"
7	Подсобочная мясы и рыбы	24.0		241	"	"	"
8	Подсобочная гастрономич. и молочных товаров	38.0		241	"	"	"
9	Кладовая хлеба	24.7		241	"	"	"
10	Гардероб верхней одежды	23.6		230	Линол.	"	"
11	Тамбур № 1 с вестибюлем	19.1		243	Мозаичн.	"	"
12	Мясная	11.7		250	Керам.	"	глаз. плит
13	Пом. для хранения картофеля	12.8		250	"	"	"
14	Бельевая	9.8		241	"	"	"
15	Уборная женская	17.8		250	"	"	"
16	КЛГ	11.8		250	"	"	"
17	Уборная мужская	13.0		250	"	"	"
18	Красный уголок	29.0		220	Паркет	Затирка покраска в/а	
19	Тамбур № 2	4.1		243	Мозаичн.	Клеевая пок.	
20	Буфет для перекусная	75.1		220	Паркет	Затирка покраска в/а	
21	Мясная буфета	13.4		250	Керам.	Клеевая пок.	глазур. пл.
22	Подсобное пом. буфета	15.2		241	"	"	"
23	Гардероб женский	30.6		250	"	"	"
23 ^а	Душеры	3.4		250	"	"	"
24	Гардероб мужской	21.6		250	"	"	"
24 ^а	Душера	1.7		250	"	"	"
25	Тамбур № 3	6.8		243	Мозаичн.	"	"
26	Витрина № 1	46.3		245	Бетонный	Акустич. плит.	двст
26 ^а	Мясная орошейного заводского	21.9		245	"	"	"
27	Пом. для приема стеклотары	26.8		243	Мозаичн.	Клеевая пок.	Клеевая пок.
28	Пом. для хранения запорочн. матери	12.9		245	Бетонный	"	"
29	Пом. для хранения тары	34.5		245	"	"	"

продолжение таблицы

№ п. по плану	Наименование	Площадь м²	Пол		Стены или перегородки	Дверь № 1,8м	Примечание	
			№ и вид по проекту	Покрытие				
30	Охлаждаемая камера виино-водочных товаров	11.1	2.290-4, в. 1	15	Керамич.	штукатур. по сет.	штукатур. по сет. извести. поб.	Глазур. пл.
31	Кладовая баклажен, кабачковых, помидоров	67.9	2.244-1, в. 4	245	Бетонный	Клеевая пок.	Клеевая пок.	
32	Кладовая овощей, фруктов	80.2		245	"	"	"	
33	Охлаждаемая камера орошей, фруктов	30.6	2.290-4, в. 1	15	Керамич.	штукатур. по сет.	штукатур. по сет. извести. поб.	Глазур. пл.
33 ^а	Директорская	6.1	2.244-1, в. 4	241	"	Клеев. пок.	Клеев. пок.	
34	Тамбур хол. камер	17.4		15	"	штукатур. по сет.	штук. по сет. извести. поб.	Глазур. пл.
35	Охлаждаемая камера рыбы	12.8		14	"	"	"	"
36	Мясопечение охлажденным	32.6	2.244-1, в. 4	245	Бетонный	Клеев. пок.	Клеев. пок.	
37	Охлаждаемая камера гастрономич.	17.8	2.290-4, в. 1	15	Керамич.	штукатур. по сет.	штукатур. по сет. извести. поб.	Глазур. пл.
38	Охлаждаемая камера молочной тов.	23.0		15	"	"	"	"
38 ^а	Охлаждаемая камера молочного сырья и т.п.	6.6	2.244-1, в. 1	14	"	"	"	"
39	Разрубочная	12.1		241	"	"	"	"
40	Охлаждаемая камера мясы	10.0	2.290-4, в. 1	15	"	"	"	"
41	Машинное отд. охлажденной камер	12.1	2.244-1, в. 4	245	Бетонный	Клеевая пок.	Клеевая пок.	
42	Охлаждаемая камера кондит. тов.	7.0	2.290-4, в. 1	15	Керамич.	штукатур. по сет.	штукатур. по сет. извести. поб.	Глазур. пл.
43	Тамбур № 4	7.8	2.244-1, в. 4	243	Мозаичн.	Клеев. пок.	Клеевая пок.	
44	Электрощитовая	13.5		245	Бетонный	"	"	
45	Мет. мелкого ремонта обочуд	12.0		230	Линол.	"	"	
46	Пиловой пункт	22.9		245	Бетонный	"	"	
47	Вентиляторная	11.3		245	"	Акуст. плитк.	Акуст. плитк.	двст
48	Зарядная с тамбуром	18.9		245	"	Клеевая пок.	Клеевая пок.	
49	Мусорокамера	5.5		250	Керамич.	"	"	
50	Мясня температура хлада. агрег.	10.8		238	Бетонный	"	"	
51	Охлаждаемая камера охлажден.	13.95	2.244-1, в. 4	241	Керамич.	штукатур. по сет.	штукатур. по сет. извести. поб.	Глазур. пл.
52	Дезбаркадер	128.7	2.244-1, в. 4	245	Реф. бетон	Клеевая пок.	Клеевая пок.	

272-41-29.85 АС1

ПРИВЯЗАН

Универсальное торговое здание № 660 кв. № 10	Объем 1 1/2 (шест.)	Р 4
Общие данные / Предложение	ЦНИИЭП	

Сектор

АЛТ
Товари проект 272-11-29-85

ПРОДАЖЕННЫЕ ТАБЛИЦЫ

НОМЕР ПО ПЛАНУ	НАИМЕНОВАНИЕ	ПЛОЩАДЬ, м ²	ПОЛ		ПОТОЛОК	СТЕНЫ ИЛИ ПЕРЕГОРОДКИ	ПАКЕЛЬ Н=1,8 м	ПРИМЕЧАНИЕ
			НОМЕР УЗЛА ПО СЕРИИ ИЛИ ПО ПРОЕКТУ	ПОКРЫТИЕ				
53	РАЙОН ДЕБАРКАДЕРА	174,7	2.244-1, В.А 245	АСФ. БЕТОН.	КАЕВАЯ ПОБ.	КАЕВАЯ ПОБ.	—	
54	КОРИДОРЫ	223,9	245	БЕТОННЫЙ	"	"	—	
55	ЛЕСТНИЦА 1	18,0	245	МОЗАИЧ.	"	"	—	
56	ЛЕСТНИЦА 2	18,0	243	"	"	"	—	
57	ТАМБУР ГЛАВНОГО ВХОДА	24,0	243	МОЗАИЧ.	"	"	—	
58	ЛЕСТНИЦА 3	52,6	243	"	"	"	—	
59	КАМЕРА ТЕПЛОВОЙ ЗАВЕСЫ С ТАМБУРОМ	26,9	245	БЕТОННЫЙ	"	"	—	
60	РАСПРЕДЕЛИТЕЛЬНЫЙ ХОД	96,0	243	МОЗАИЧ.	"	"	—	
	2 ЭТАЖ							
60А	ТОРГОВЫЙ ЗАЛ НЕПРОДОВОЛСТВЕННЫХ ТОВАРОВ	857,9	136	"	"	"	—	
61	БЮРО ОБСАЖИВАНИЯ	26,8	161	ЛИНОЛ.	"	"	—	
61А	ПОМЕЩЕНИЕ ПОДГОТОВКИ ОДЕЖДЫ							
62	КАБИНЕТ ДИРЕКТОРА	14,0	150	ПАРКЕТ	"	"	—	
63	КОМБОРА	46,3	150	"	"	"	—	
64	ГЛАВНАЯ КАССА	14,2	150	"	"	"	—	
65	КАЛДОВАЯ УБОРОЧ. ИНВЕНТ.	11,5	181	КЕРАМ.	"	ГЛАЗУР. П.А.	—	
66	УБОРНАЯ ЖЕНСКАЯ	2,8	181	"	"	"	—	
67	УБОРНАЯ МУЖСКАЯ	2,8	181	"	"	"	—	
68	КОРИДОРЫ	166,2	184	БЕТОННЫЙ	"	"	—	
69	ГАЛДИАЛЬНАЯ	227	161	ЛИНОЛ.	"	"	—	
70	КАЛДОВАЯ ОБУВИ	49,2	161	"	"	"	—	
71	КАЛДОВАЯ ГОТОВОГО ПЛАТЬЯ ТРИКОТАЖА, ТКАНЕЙ, ГАЛАНТЕРИИ, ПАРФЮМЕРИИ И Т.Д.	248,0	161	"	"	"	—	

ОКОНЧАНИЕ ТАБЛИЦЫ

НОМЕР ПО ПЛАНУ	НАИМЕНОВАНИЕ	ПЛОЩАДЬ, м ²	ПОЛ		ПОТОЛОК	СТЕНЫ ИЛИ ПЕРЕГОРОДКИ	ПАКЕЛЬ Н=1,8 м	ПРИМЕЧАНИЕ
			НОМЕР УЗЛА ПО СЕРИИ ИЛИ ПО ПРОЕКТУ	ПОКРЫТИЕ				
72	КАЛДОВАЯ ПОСУДОХОЗЯЙСТВЕННЫХ, ЭЛЕКТРО И РАДИОТОВАРОВ, МУЗЫКАЛЬНО, ФОТО И СПОРТ-ТОВАРОВ, ИГРУШКИ	104,4	2.244-1, В.А 161	ЛИНОЛ.	КАЕВАЯ ПОБ.	КАЕВАЯ ПОБ.	—	
73	РАЗГРУЗОЧНАЯ	17,9	161	"	"	"	—	
74	ПОМ. ДЛЯ ХРАНЕНИЯ ТАРЫ И ПРЕССОВАНИЯ БУМАЖНЫХ ВХОД.	53,0	161	"	"	"	—	
75	КАЛДОВАЯ ЮВЕЛИРНЫХ ИЗДЕЛ.	12,5	161	"	"	"	—	
76	РЕКЛАМНО-ДЕКОРАЦИОН. ЧАСТ.	11,1	161	"	"	"	—	
77	ПОМЕЩЕНИЕ ДЛЯ ХРАНЕНИЯ УПАКОВОЧНЫХ МАШ. И ИНВЕНТАРЯ	9,5	161	"	"	"	—	
	ТЕХНИЧЕСКИЙ ЭТАЖ							
78	ВЕНТКАМЕРА	64,9	2.244-1, В.А 184	БЕТОННЫЙ	"	"	—	
79	МАШИНОЕ ОТАПЕИЩЕ ЛИФТОВ	37,9	184	"	"	"	—	
80	ВЕНТКАМЕРА	60,7	184	"	"	"	—	
81	КОРИДОР	25,5	184	"	"	"	—	
82	ВЕНТКАМЕРА	26,6	184	"	"	"	—	

СРЕДНЕОБЩАЯ

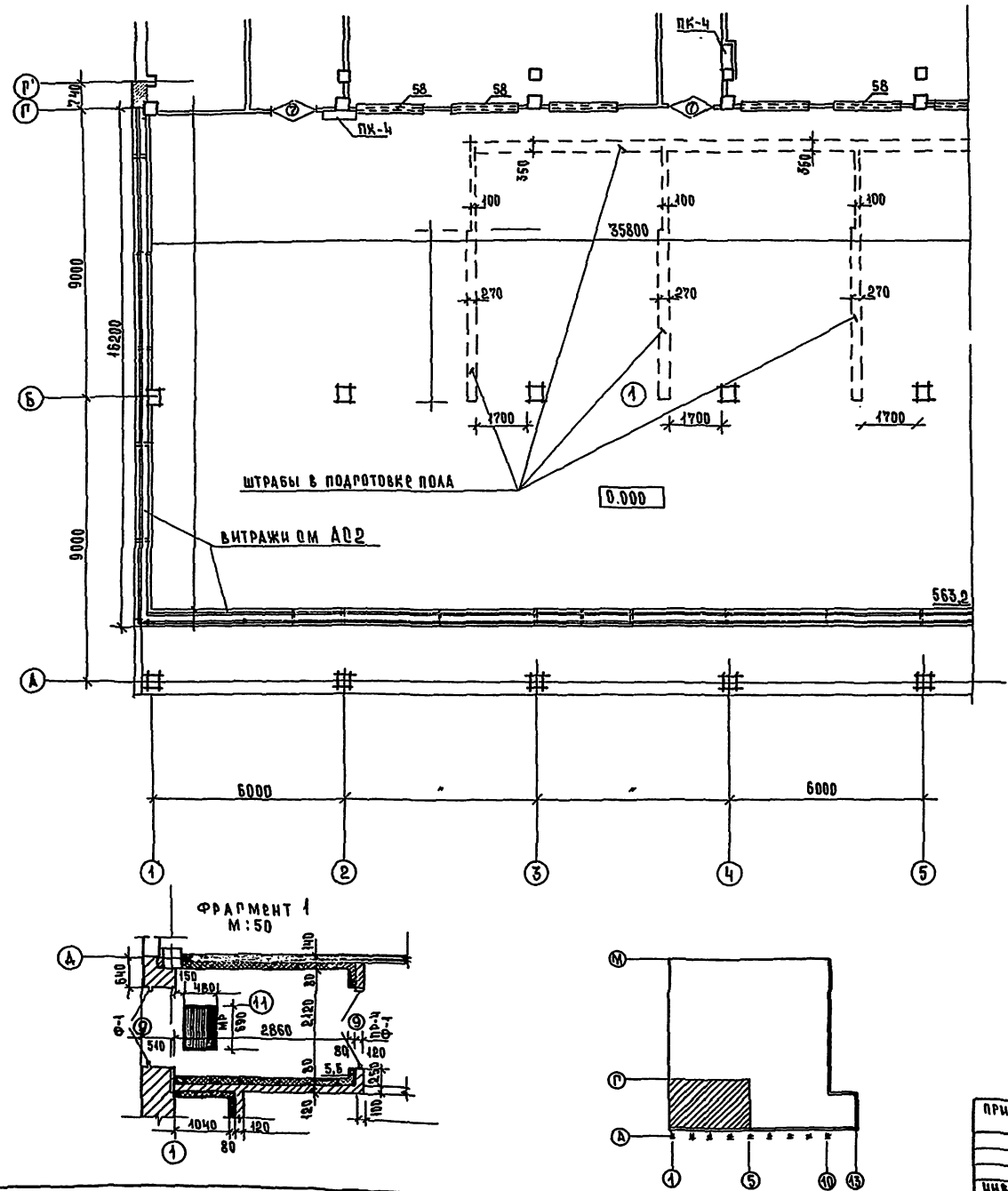
УЛ. ЖУЛИ, ПОДЪЕЗД № 1А, 1Б, 1В, 1Г, 1Д, 1Е, 1Ж, 1З, 1И, 1К, 1Л, 1М, 1Н, 1О, 1П, 1Р, 1С, 1Т, 1У, 1Ф, 1Х, 1Ц, 1Ч, 1Ш, 1Щ, 1Ъ, 1Ь, 1Э, 1Ю, 1Я

272-11-29.85 - А С 1

ПРИВЯЗКА:	Р.К. АС БИКОМ	УНИВЕРСАЛ ТОРГОВОЙ ПЛОЩАДИ 1650 кв. МЕТРОВ	СТАДИОНАМЕРИАНСКИЙ
	А. КОМПЬЮТЕРОВА Г. В. П. С. А. Д. О. В. Е. Р. Г. А. В. М. И. Р. А. Д. О. В. Е. Р. В. К. Р. И. С. Т. В. Е. В. А. В. Е. Д. А. Р. К. Е. С. Т. Р. Е. Н. К. О. В. Е. К. Т. А. М. А. З. О. Б. Е. Н. К. О.		
И.М.:		ОБЩИЕ ДАННЫЕ:	ЛИЛИИЭП

Торговый проект 272-11-29.85 А.С.1

СОСТАВЛЯЮЩИЕ:	ПРОЕКТИРОВАНИЕ:	ПРОЕКТИРОВАНИЕ:	ПРОЕКТИРОВАНИЕ:
ОБЪЕДИНИТЕЛЬ:	ОБЪЕДИНИТЕЛЬ:	ОБЪЕДИНИТЕЛЬ:	ОБЪЕДИНИТЕЛЬ:
ОБЪЕДИНИТЕЛЬ:	ОБЪЕДИНИТЕЛЬ:	ОБЪЕДИНИТЕЛЬ:	ОБЪЕДИНИТЕЛЬ:
ОБЪЕДИНИТЕЛЬ:	ОБЪЕДИНИТЕЛЬ:	ОБЪЕДИНИТЕЛЬ:	ОБЪЕДИНИТЕЛЬ:

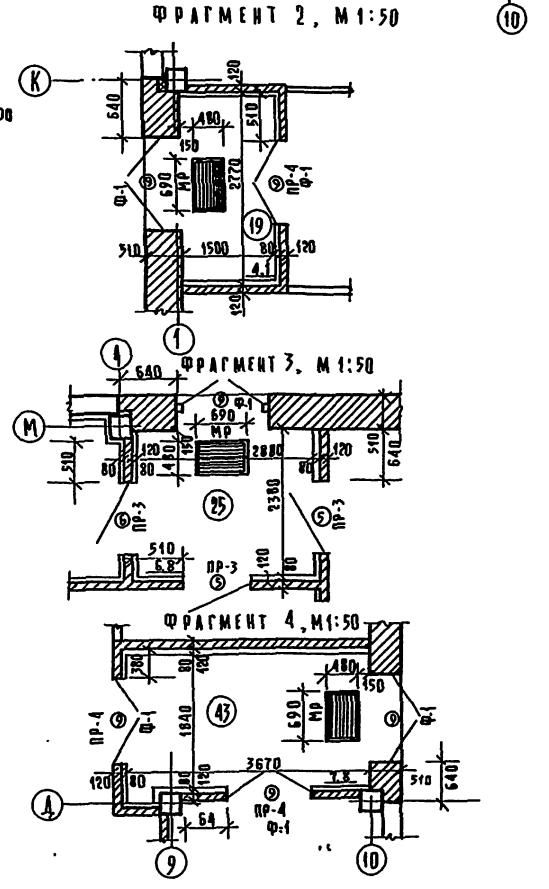
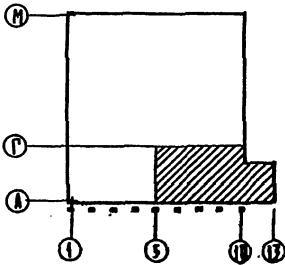
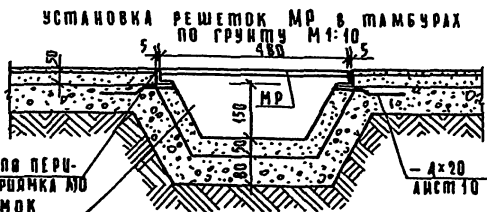
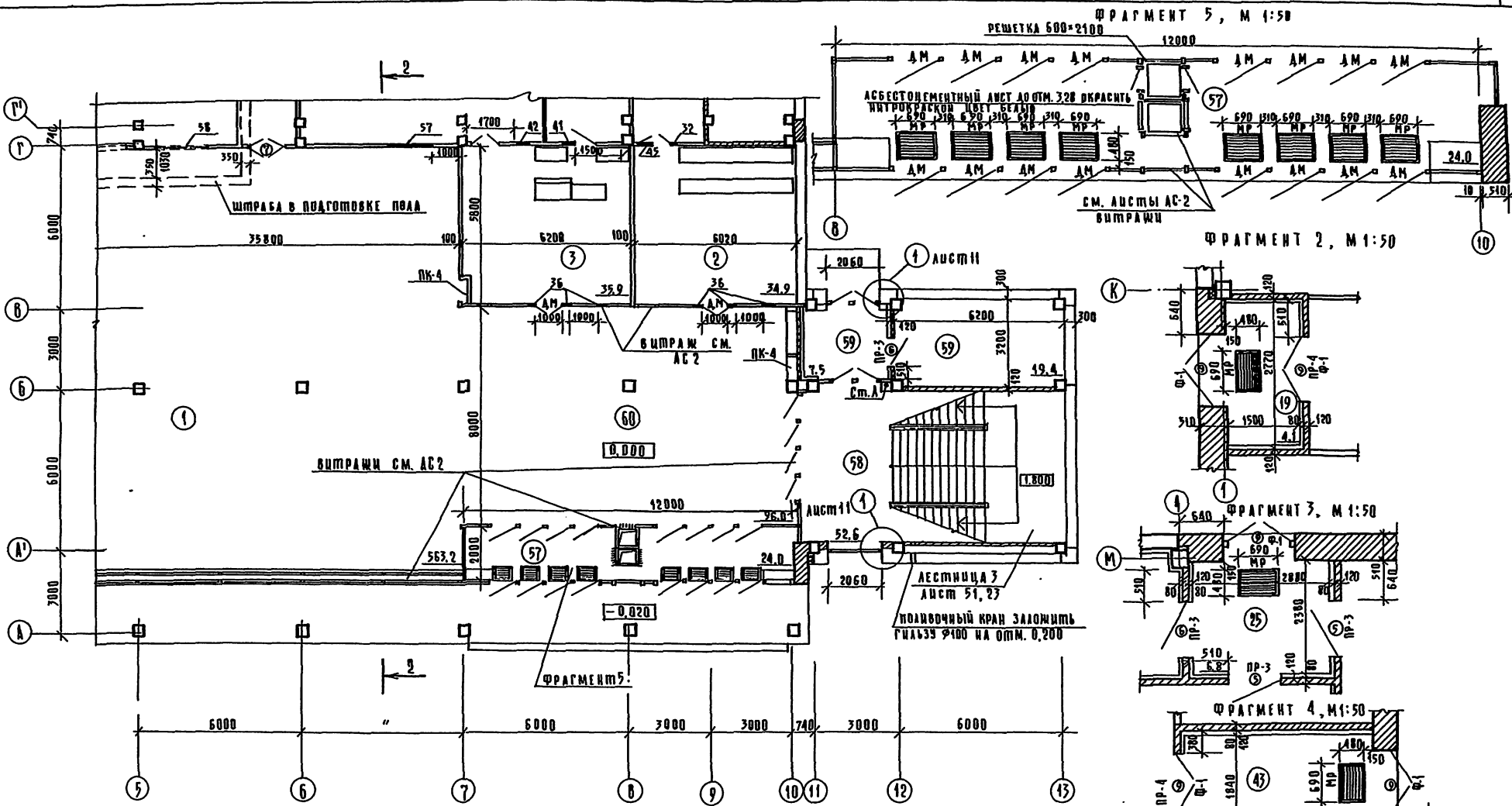


1. За условную отметку 0.000 принята отметка чистого пола 1 этажа.
2. Отметка пола в туалетах, душевых, тамбурах на 0,02м ниже отметки чистого пола.
3. Кирпичные перегородки выполнять из керамического кирпича м 75 и на растворе м 25; не доводить до плит перекрытия на 20 мм.
4. Закаладные детали в полу для крепления стоек тамбура, подводки электроэнергии и канализации к оборудованию выполнять до устройства чистого пола.
5. Привязка трапов дана на листах БК, уклоны пола делать в сторону трапов.
6. Тамбуры с внутренней стороны утеплить минераловатными жесткими плитами ($\gamma=200 \text{ кг/м}^3$ $\delta=50 \text{ мм}$) по деревянному каркасу с штукатуркой.
7. Крепление утеплителя вести в соответствии с указаниями серии 2.290-4, вып.1.
8. Работы Р1: Р-2 установить одновременное кладкой кирпичных перегородок отгрунтовать за 2 раза и окрасить эмалью в черный цвет.
9. Стояки ВК и вентиляционные короба защитить сухой гипсовой штукатуркой по серии 1,231.9-8, вып.2.
10. Экспликация помещений и их площади даны в ведомости отдела помещения листы 4,5
11. Экспликацию отверстий смотри листы 10,11.
12. Перечень стоярных элементов смотри лист 10.
13. Витражные окна и двери ДМ смотри комплект "Витражи" АС2
14. Подшивные потолки в тамбурах - штукатурка по сетке, низ на отм. 3.000
15. Электроустановки защитить гипскартонными листами по деревянному каркасу по серии 1,231.9-8 вып.2. Каркас установить с учетом электрощитов и электропунктатов. Все деревянные элементы подвергнуть ручной пропитке антипиренами.
16. Лотки для стока воды в трап перекрыть перфорированными стальными листами толщ. 6 мм с отверстием $\phi=20 \text{ мм}$.
17. Колонны в торговых залах облицевать керамической плиткой типа "Кабанчик".
18. Кирпичные простенки на 1 этаже по осям 1:10; м доводить до заданного размера за счет толщины штукатурки с мраморной крошкой по сетке.
19. Все кирпичные участки стен расширить и оштукатурить под фактуру панелей.
20. Двери лестничных клеток, лифтового холла и в перегородках разделяющих коридор выполнить samozакрывающимися.

		272-11-29.85		АС.1	
ПРИВЯЗАН		БИКЕОН	БОГДАНОВА	Универсал Торговой	СТАНЦИОНАЛ
		САМОВЕР	САМОВЕР	ПЛОЩАДЬЮ 1650 кв	АНЕТОВ
		САИЦЕВА	САИЦЕВА	МЕТРОВ	Д 6
		САИЦЕВА	САИЦЕВА	ПЛАН 1 ЭТАЖА	ЦНИИЭСП
		САИЦЕВА	САИЦЕВА	В Осях А-Г "1-5"	

Титовский проект 272-11-29.85

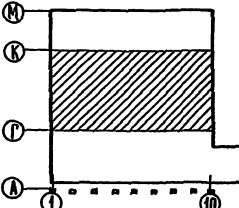
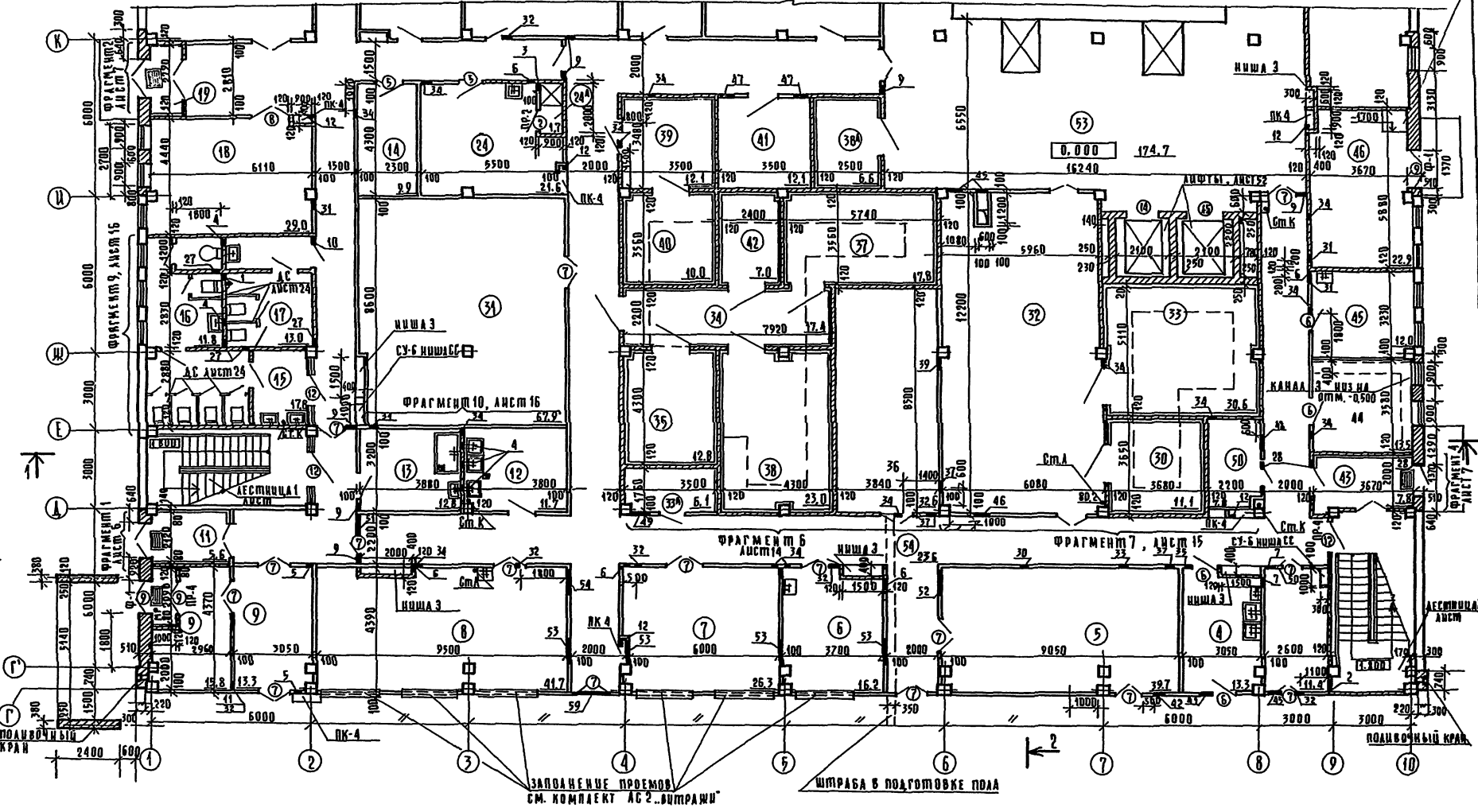
Согласовано
 Р.Д.С.С. Щишора
 Г.И.Д. М.Х. ПРОКУРИН
 Г.А.И.Т.Е.В.А. МЕЛЕКОВА
 Р.Э.К. Г.Р. 3
 А.Р.А.В.А.Н.О.В.
 Р.Э.К. Г.Р. 08
 К.С.Е.В.Е.Л.А.
 Ю.А.Р. ПОД. Ч. Д.А.П.А.
 Ю.А.Р. ШИ.К.А.
 Ю.А.Р. ПОД. Ч. Д.А.П.А.



ПРИКАЗ:		Университет Морского Флота	С.М.А.В.А.Н.О.В.
Р.Д.С.С.	М.Х.	ПРОКУРИН	7
Г.И.Д.	М.Х.	ЩИШОРА	
Г.А.И.	Т.Е.В.	МЕЛЕКОВА	
Р.Э.К.	Г.Р.	08	
Ю.А.Р.	ПОД. Ч.	ДАПА	
Ю.А.Р.	ШИ.К.А.		
Ю.А.Р.	ПОД. Ч.	ДАПА	
272-11-29.85 - АС 1			
ПЛАМ 1 ЭТАЖА			
В ОСЯХ А-Г И 5-12			

План 272-11-29.85

ПРИБЛИЖ. 1000 x 800
СМ. ЛИСТ 28

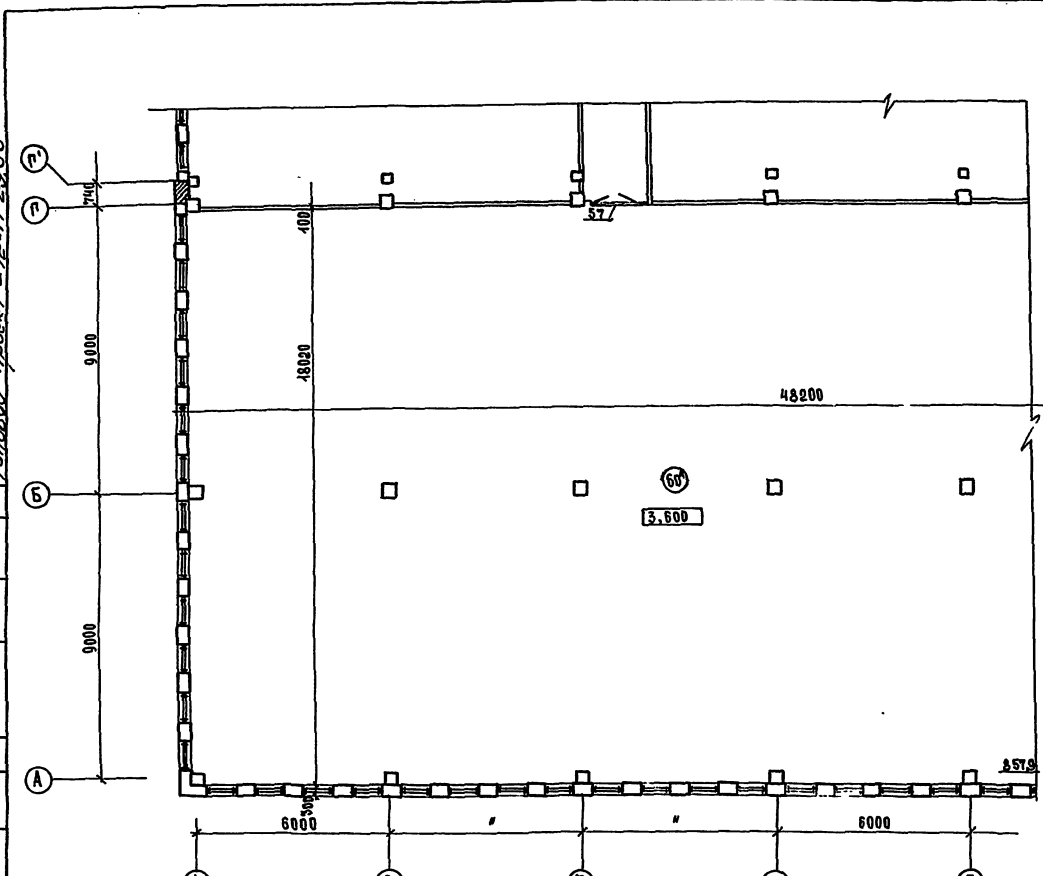


ПРИБЛИЖ.:	ПК. МАШ. БНКСОВ		
	И. КОНТ. БОСАЛОВА		
	М.И.М. САМОВЕР		
	Г.А. АНАРАШИНОВ		
	В.А. ЗАХАРОВА		
	В.А. АРХ. НЕСТЕРЕНКО		
	ПК. ГР. А. ЗИНОВЬЕВ		

272-11-29.85-АС1		
УНИВЕРСАЛ. ТОРГОВОЙ ПЛОЩАДЬЮ 1650 КВ. МЕТРОВ	СТАНАНОВИЧ	ЛИСТОВ
ПЛАН 1 ЭТАЖА В ОСЯХ Г-К; 1-10.	Р	8
ЦИПЛЕП		

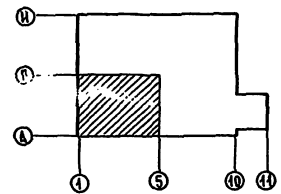
Торговый проект 272-11-29-85

СОГЛАСОВАНО:
 РАСЧЕТ:
 ПРОЕКТИРОВАНИЕ:
 УТВЕРЖДЕНИЕ:
 ПОДПИСАНЫ:
 ПОДПИСАНЫ:
 ПОДПИСАНЫ:
 ПОДПИСАНЫ:



ВРАЩАЮЩАЯСЯ РАМКА ПРОЕМОМ ДВЕРЕЙ

МАРКА ПОС.	РАЗМЕР ПРОЕМА
1,2	720 × 2070 (h)
3,4	820 × 2070 (h)
5,6	1020 × 2070 (h)
7,8	1570 × 2370 (h)
9	1420 × 3000 (h)
10	1480 × 2240 (h)
11	3600 × 4200 (h)
12,13	1320 × 2670 (h)
14	1450 × 2450 (h)
15	1450 × 2250 (h)



МАРКА ПОС.	ОБОЗНАЧЕНИЕ	НАИМЕНОВАНИЕ	КОЛ-ВО			МАССА ЕД. ЕД.	ПРИМЕЧАНИЕ
			1	2/3	Всего		
1	1.136-10	Дверной блок ДР-21-7	1	1	2		
2		ДР-21-7А	3	1	4		
3		Дверной блок ДР-21-8	-	1	1		
4		ДР-21-8А	1	1	2		
5		Дверной блок ДР-21-10	14	5	19		
6		ДР-21-10А	11	11	22		
7		Дверной блок ДР-24-15	29	14	43		
8		Дверной блок ДР-24-15	2	-	2		
9	1.136.5-19	Дверной блок ДЧ-24-15П	11	-	11		
10	ИИ-Т.Р.ПРОХОДА*	Дверь прилегающая ПС	11	-	11		
9-1	1.136.12.вып.1	Фрагмента нар.ФН-06-14	10	-	19		ДЛЯ ДВЕР. БЛОКОВ
11	1.235.3-1.вып.1	Ворота распашные	2	-	2		
0П-7	1.279.9-2	Окно приема и выдачи	1	1	1		
0У-6	1.279.9-2	Шкаф слаботочный СВ	5	3	5		
ПК-4	1.279.9-2	Шкаф ПК-4	9	4	13		
12	1.136-10	Дверной блок ДР-21-12	3	1/4	5		
13		ДР-21-12А	-	1	1		
	1.136-2	Подоконная доска ДО-10-15	40	100	140		
14	1.1365-19	Люк ДА-12-9	-	1/4	1		

Спецификация металлических элементов

МАРКА ПОС.	ОБОЗНАЧЕНИЕ	НАИМЕНОВАНИЕ	КОЛ-ВО			МАССА ЕД. ЕД.	ПРИМЕЧАНИЕ
			1	2/3	Всего		
МШ-12	1.459-2.вып.1	Лестница стальная МШ-12	-	1	1	122	
МР	ИИ-03-03, альбом 71-64	Решетка для вытир.норм	13	-	13	12,71	
ММ17	2.260-1, вып.1	Крепление растяжки ММ	-	6	6	7,2	НА КРОВЛЕ
ММ48		Опорная стойка ММ4	-	2	2	13,5	- - -
ММ4		Патрубок ММ4	-	2	2	32,04	- - -
	ПОСТ 8510-72	Л.125×80×10	-	-	80	19,7	
РН	902-9-1, вып.1, АЛ2	Решетка РН	9	-	9	48,8	ВАРЬЮКА
Р-1	АЕ1.115-02.00	РАМКА Р-1	2	2	4	14,48	
Р-2	АЕ1.115-02.00	РАМКА Р-2	-	1	1	31,58	
ДВ	1.450.3-3.В.1, лист 63	Лестница пожарная СБ	-	2	2	83,00	НА КРОВЛЕ
	ПОСТ 8509-72	Л.50×5	3,12	-	31,2	117,6	М.
		- 4 × 200	3,12	-	31,2	195,9	М.

272-11-29.85 АС4

Универсал Торговой ПЛОЩАДЬ 1650 кв. МЕТРОВ

ПАВ 2 ЭТАЖА В ОБЩ. А.Р. "1-5"

ЦНИИЭП

ТОРГОВ. ЭКСПИМ. КОМПЛЕКС

ПРИВАЗАН

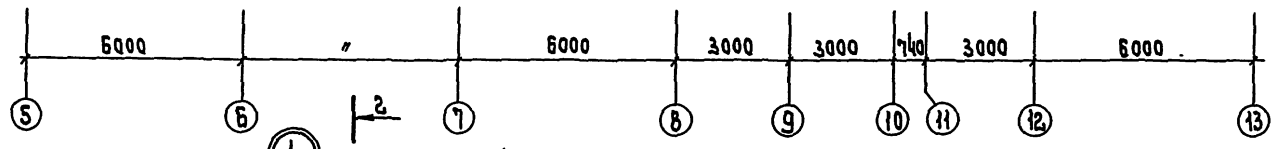
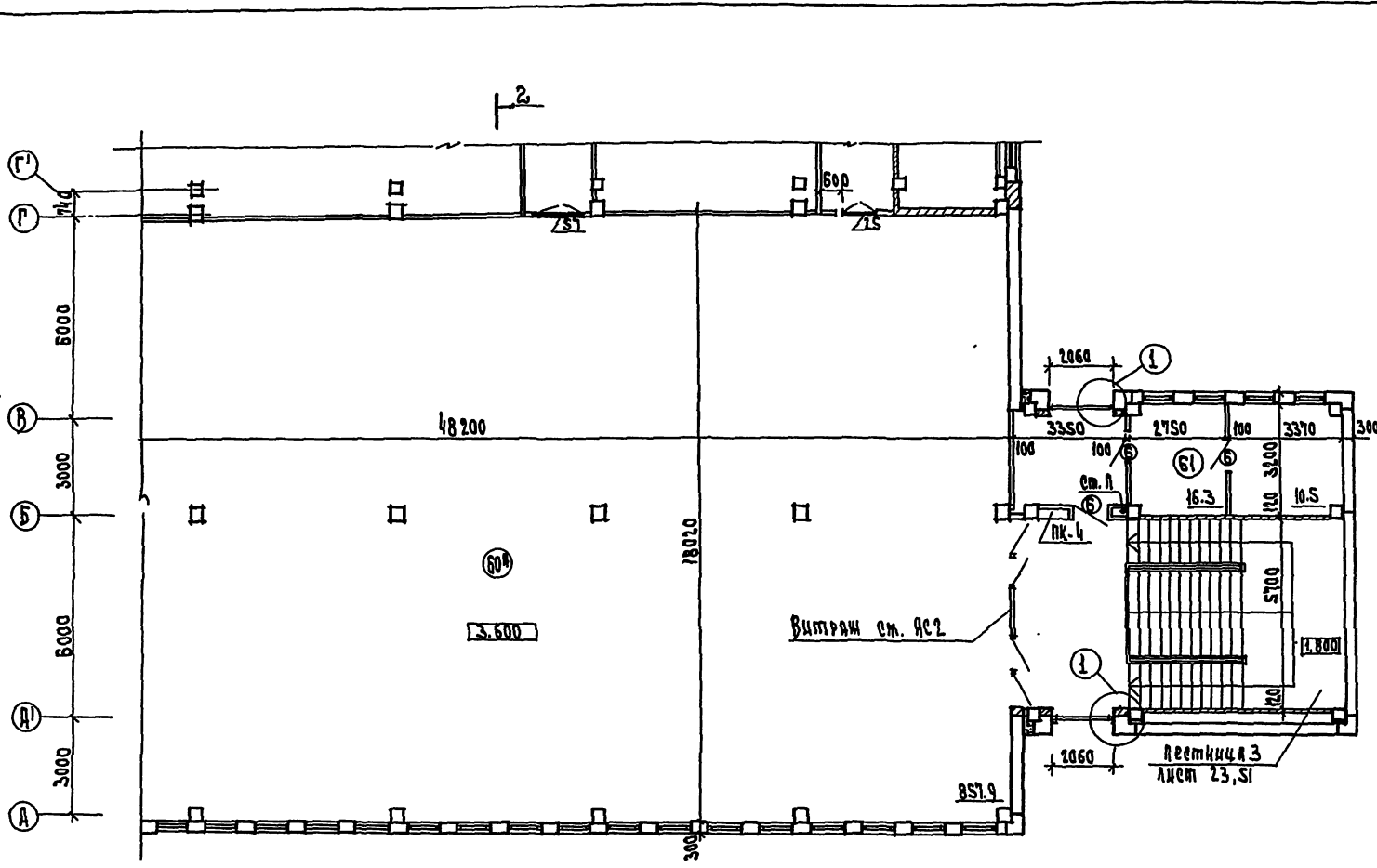
ИНО. ВР

Р.К. МАСТ. СИМОН
 И. КОМП. БОРАНОВА
 РА. ДИ. М. БАМОВЕР
 РА. П. АНАРМАНОВ
 Р.К. П. И. ЗАИЦЕВА
 В.А. АРС. НЕСТЕРЕНКО
 Р.К. П. Р. АЗУБЕРНКО

Ан. I

Технический проект 272-11-29.85

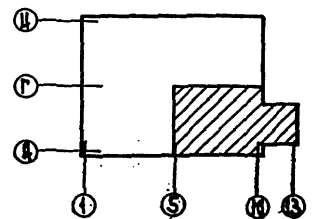
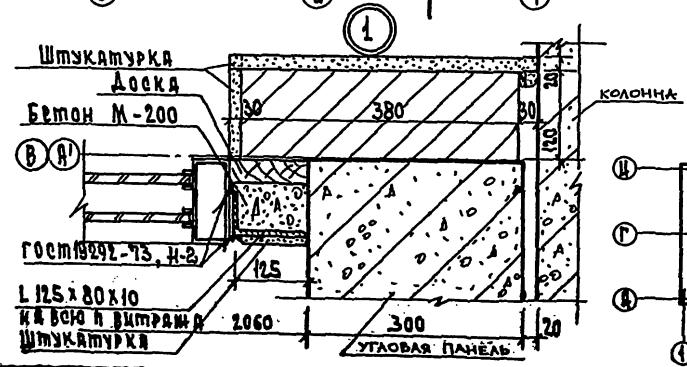
ПОДПИСАНО:
 ДИРЕКТОР
 ПРОЕКТА
 ПРОЕКТИРОВЩИК
 ЧИТАТЕЛЬ
 ЧИТАТЕЛЬ
 ЧИТАТЕЛЬ



Экспликация отверстий

Тип отв.	Размеры, мм		Сум. куб. м	Примечание
	В	Н		
1	50	50	0.100	9К
2	100	100	0.100	"
3	100	200	0.100	"
4	300	100	0.100	"
5	100	100	2.300	"
6	200	100	2.300	"
7	300	100	2.300	"
8	400	100	2.300	"
9	400	200	2.300	"
10	300	200	3.100	"
11	50	50	3.200	"
12	100	100	3.200	"
13	200	100	0.100	"
14	200	400	3.600	"
15	200	100	3.700	"
16	1100	670	0.500	0.5
17	505	1205	0.300	"
18	1600	700	10.400	"
19	600	500	9.400	"
20	1100	1670	7.900	"
21	250	250	6.650	"
22	650	350	6.600	"
23	900	300	6.350	"
24	900	600	6.300	"
25	900	600	6.100	"
26	200	200	3.000	"
27	200	300	2.800	"
28	200	300	2.950	"
29	250	250	2.500	"
30	250	250	2.600	"
31	250	250	2.750	"
32	250	250	2.800	"
33	250	250	2.900	"
34	250	250	3.000	"

Продолжение таблицы экспликации отверстий см. лист 18



272-11-29.85 АС1

Университет городского. Площадь 1650 кв. м. Проект.

План 2 этажа. В.000хА-Г. 5-12

ПРИВЯЗКА

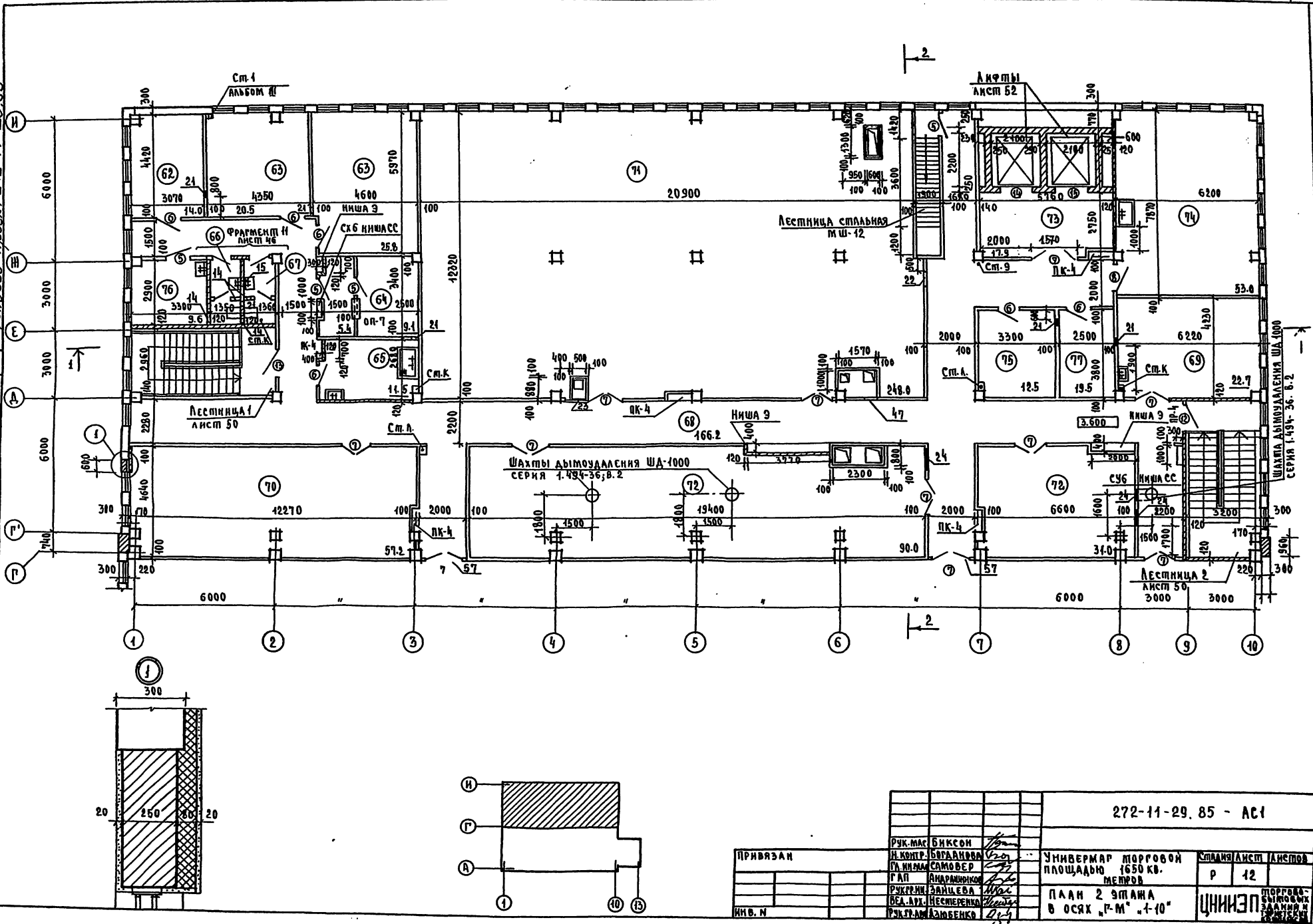
ПРОЕКТИРОВЩИК
 ПРОЕКТИРОВЩИК
 ПРОЕКТИРОВЩИК
 ПРОЕКТИРОВЩИК
 ПРОЕКТИРОВЩИК
 ПРОЕКТИРОВЩИК

Университет городского. Площадь 1650 кв. м. Проект.

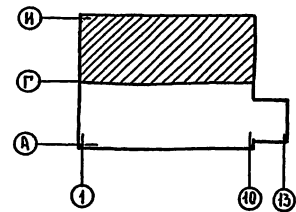
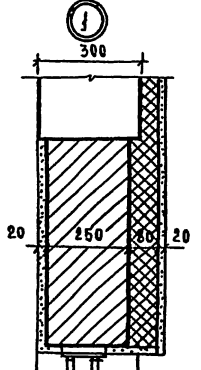
План 2 этажа. В.000хА-Г. 5-12

ПРОЕКТИРОВЩИК

АА-1
Титульный проект 272-11-29.85



С. В. А. С. О. В. А. Н. О.
 Р. У. К. П. Р. 3.
 Р. У. К. П. Р. О. В.
 Р. У. К. П. Р. О. В.
 Р. У. К. П. Р. О. В.



ПРИВЯЗКА		272-11-29.85 - АС1	
Р. У. К. П. Р. О. В. БИКСОН	И. КОНТ. БУГАЙНОВА	УНИВЕРСАЛ ТОВРОВОЙ ПЛОЩАДЬЮ 1650 КВ. МЕТРОВ	СТАНДАРТ ЛИСТ ЛАСТОВ Р 12
Г. А. П. АНАРМАННИКОВ	Р. У. К. П. Р. О. В. ЗАЙЦЕВА		
ВЕД. АРХ. НЕСТЕРЕНКО	Р. У. К. П. Р. О. В. ЗАЙЦЕВА	ПЛАН 2 ЭТАНА В ОСЯХ "П-М" "1-10"	ТОРГОВО-ПРОМЫСЛЕННАЯ КОМПАНИЯ "ЦЕНТРАЛ" 1985
Р. У. К. П. Р. О. В. ЗАЙЦЕВА	Р. У. К. П. Р. О. В. ЗАЙЦЕВА		

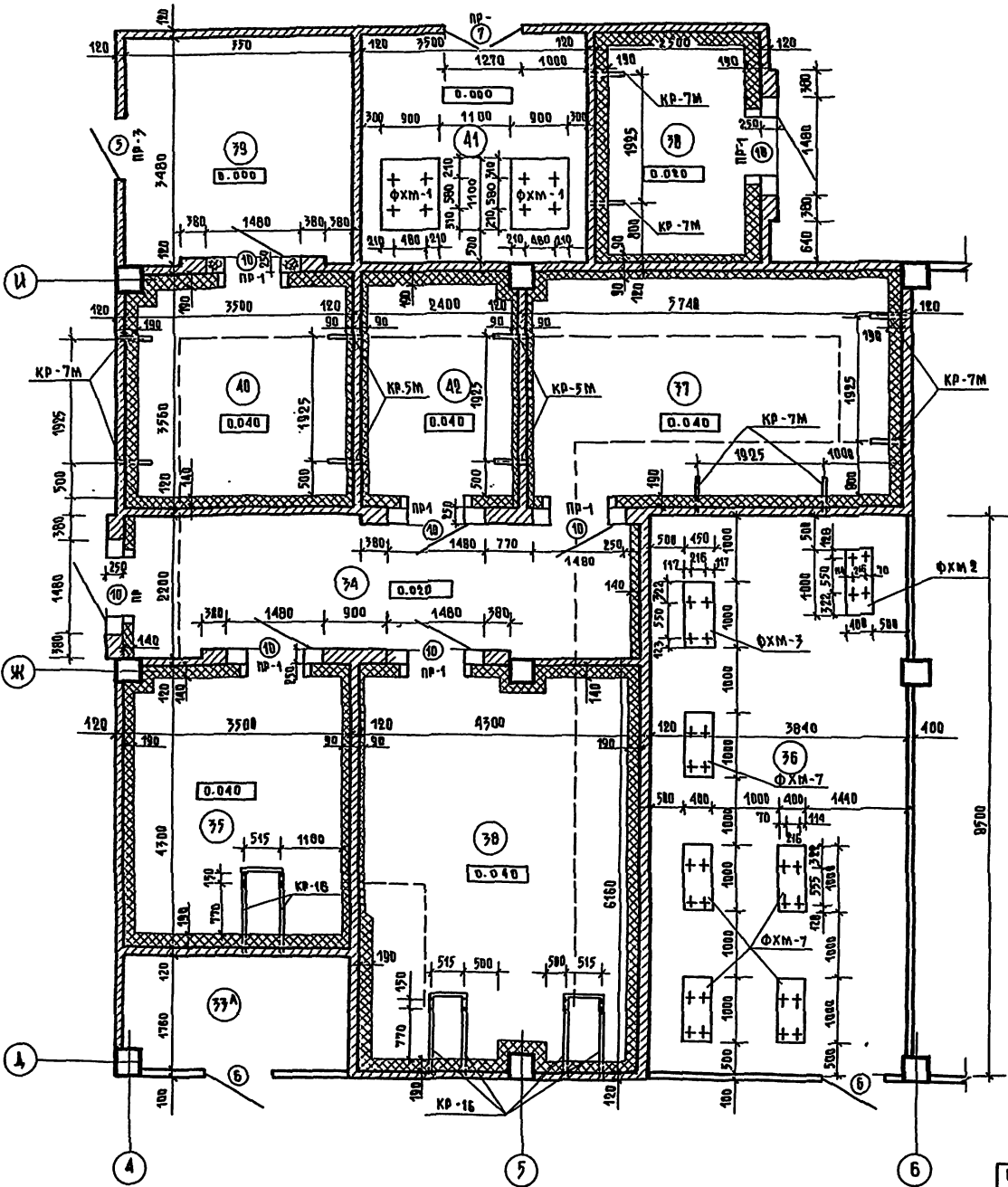
СПЕЦИФИКАЦИЯ ЭЛ-ТОВ ОХЛАЖДАЕМЫХ КАМЕР

МАРКА ПОЗИЦИИ	ОБОЗНАЧЕНИЕ	НАИМЕНОВАНИЕ	КОЛ.	МАССА ЗВ. КР	ПРИМЧ.
		КРОНШТЕЙНЫ			
КР-7М	2.290 -4, вып.2	КР-7М	4	7.88	ПО ТИПУ КР-5
КР-7М		КР-7М	12	8.41	ПО ТИПУ КР-7
КР-16	АС1. ЛСТ-13.00	КР-16	12	46.66	
		АНКЕРЫ			
А-2	2.290 -4 вып.1 ЛИСТ 7	А-2	240	0.33	
А-3		А-3	495	0.37	
А-5		А-5	60	0.16	
		МАТЕРИАЛЫ			
ГОСТ 10140-80		ЩЕЛЧКЕ МИНЕРАЛОВАТ-НЫЕ ПЛИТЫ $\rho=700 \text{ кг/м}^3$	117		М ³
ГОСТ 9467-72		РЕЙКИ ИЗ ДРЕВЕСИНЫ ХВ. ПОРОД	1,0		М ³
ГОСТ 5336-80		СЕТКА $\lambda 20 \times 1.6$	873		М ²
		СЕТКА $\lambda 40 \times 1.6$	3		М ²
ГОСТ 8709-72 ²		L 32x4	16	1.89	ПОД ШТУК. ПОД ФОРМ. ПЕРИМЕТР. УЛОВ. АГРЕГАТА
ГОСТ 407-76		4x20	16	0.63	М
ГОСТ 5336-80		СЕТКА $\lambda 5 \times 1.4$	176		ВТ ГРЫЗУ-НОВ М ²
		ФУНДАМЕНТЫ			
ФХМ-1	АС1. ЛИСТ 56	ФХМ - 1	3		
ФХМ-2	АС1 ЛИСТ 58	ФХМ - 2	1		
ФХМ-3	АС1 ЛИСТ 57	ФХМ - 3	2		
ФХМ-4	АС1 ЛИСТ 56	ФХМ - 7	5		

1. Данный чертеж смотри совместно с листом 8.
2. Общие примечания даны на листе 6.
3. ЭКСПЛИКАЦИЯ ОТВЕРСТИЙ НА ЛИСТАХ 11, 18.
4. СПЕЦИФИКАЦИЯ ЗАРМОНТОВ ЗАПОЛНЕНИЯ ПРОЕМОВ СМ. ЛИСТ 10.
5. ЭКСПЛИКАЦИЯ ПОМЕЩЕНИЙ И ИХ ПЛОЩАДИ СМ. ЛИСТЫ 4, 5.

		272-11-29.85		АС1	
РУК.МАСТ	БУКСОН	УНИВЕРМАГ ТОРГОВОЙ ПЛОЩАДЬЮ 1650 КВ. МЕТРОВ ФРАГМЕНТ 6	СТАЛИИ	ЛИСТ	ЛИСТОВ
И.КОНТР.	БОГДАНОВА		Р	14	
Т.И.И.И.	САМОНОВ		ЦНИИЭП ТЕРМОДИНАМИЧЕСКИЕ ТУМАНОВЫЕ МАШИНЫ		
Г.А.П.	РАДЧИШВИЛИ				
РУК.Г.О.И.	ЗАБЦЕВА				
И.А.А.У.	НОСТЕРИНА				
РУК.МАСТ	АДЖИМОН				

ПРИВЯЗАН	
ИЗМ. №	

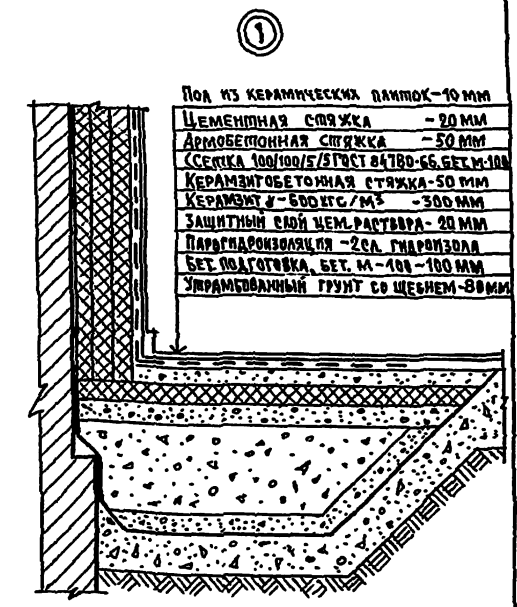
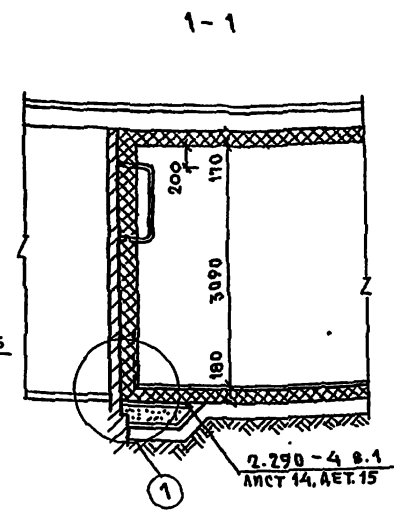
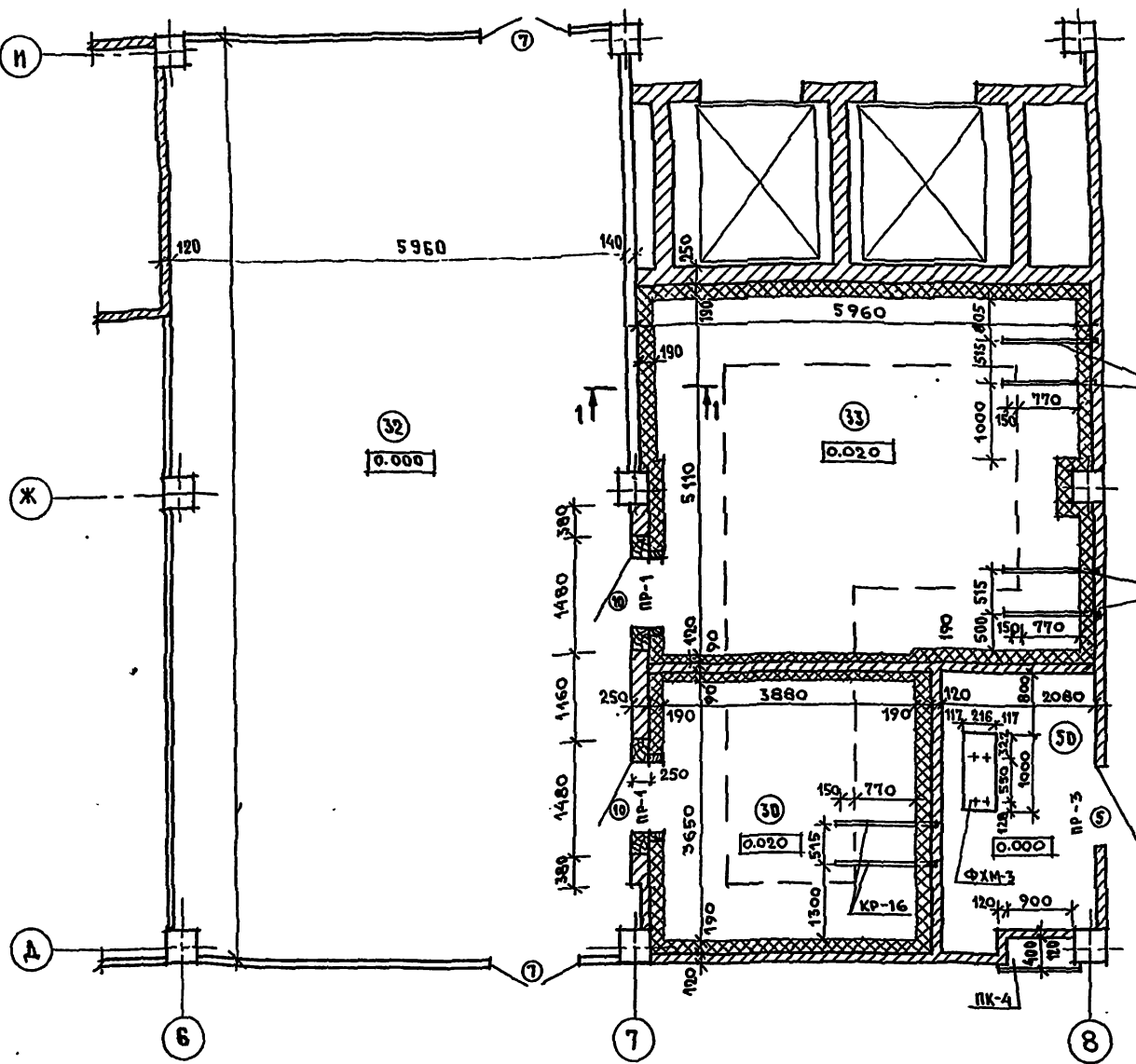


Турбовой проект 272-11-29.85

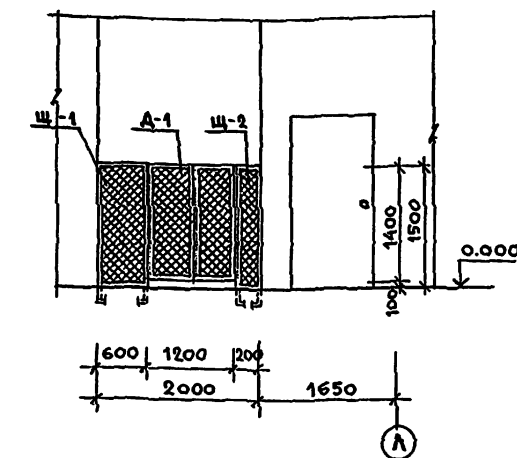
СО ГЛАВОБАНКИ
ИЗМ. № 10. ПЛОЩАДИ И ДЛИНА ВСТАВКИ

ФРАГМЕНТ 7

Типовой проект 272-11-29.85



ОГРАЖДЕНИЕ ФРЕОНОВОГО ХОЛОДИЛЬНОГО АГРЕГАТА



А-1 - АВЕРЬ 1200 x 1400(н) - КОЛ-ВО 1 ШТ.
 Щ-1 - ЩИТ 600 x 1500(н) - КОЛ-ВО 1 ШТ.
 Щ-2 - ЩИТ 200 x 1500(н) - КОЛ-ВО 1 ШТ.

1. ДАННЫЙ ЧЕРТЕЖ ЧИТАТЬ СОВМЕСТНО С ЛИСТАМИ 8
2. УЗЛЫ КРЕПЛЕНИЯ ДВЕРИ ПС, ИЗОЛЯЦИИ К ОГРАЖДАЮЩИМ КОНСТРУКЦИЯМ ОХЛАЖДАЮЩИХ КАМЕР И ОБОРУДОВАНИЯ КАМЕР ПРИНЯТЫ ПО СЕРИИ 2.290-4, ВЫПУСК 1, 2, 3.
3. КРОНШТЕЙНЫ ЗАЛОЖИТЬ ДО ПРОИЗВОДСТВА ПАРОВО-ТЕПЛОИЗОЛЯЦИОННЫХ РАБОТ.
4. КРОНШТЕЙНЫ КР-5М, КР-7М КРЕПИТЬ НА 200 ММ НИЖЕ ИЗОЛЯЦИИ ПОКРЫТИЯ.
5. ДЛЯ ТЕПЛОИЗОЛЯЦИИ ОХЛАЖДАЮЩИХ КОНСТРУКЦИЙ ОХЛАЖДАЕМЫХ КАМЕР ПРИМЕНЯЮТСЯ ЖЕСТКИЕ МИНЕРАЛОВАТНЫЕ ПЛИТЫ $\rho = 300 \text{ кг/м}^3$ РАЗМЕРОМ 1000 x 500 x 500 мм ГОСТ 10140-80 С СОДЕРЖАНИЕМ БИТУМНОГО СВЯЗУЮЩЕГО НЕ БОЛЕЕ 15%.
6. В ПРОЕМЕ 10 АВЕРИ ПС - ПРИСЛОННЫЕ, ИЗОЛИРОВАННЫЕ ИЗГОТОВИТЕЛЬ: ДЕРЕВООБРАБАТЫВАЮЩИЙ КОМПНАТ Г. ЗАПАДНАЯ ДВИНА, КАЛИНИНСКОЙ ОБЛАСТИ ПО ЧЕРТЕЖАМ ИНСТИТУТА, ГИПРОХОЛОД № 13205-СА.
7. ЭКСПЛИКАЦИЯ ПОМЕЩЕНИЙ ДАНА НА ЛИСТАХ 4, 5.
8. АНКЕРЫ ДЛЯ КРЕПЛЕНИЯ УТЕПЛИТЕЛЕЙ К ПОТОЛКУ УЧТЕНЫ В СПЕЦИФИКАЦИИ НА ЛИСТЕ 14
9. ПЕРЕЛАЗ ПОЛОВ МЕЖДУ ОХЛАЖДАЕМЫМИ КАМЕРАМИ И ПАМБУРОМ ОСУЩЕСТВЛЯЕТСЯ В ПРЕДЕЛАХ ПАМБУРА ПОЛОГИМ ЛАНДАУСОМ.
10. ОГРАЖДЕНИЕ ФРЕОНОВОГО ХОЛОДИЛЬНОГО АГРЕГАТА ВЫПОЛНЯТЬ НА ОСНОВАНИИ СЕРИИ 2.290-4, 8.1 ЛИСТЫ
 ВСЕ ЭЛЕМЕНТЫ ОГРАЖДЕНИЯ ОКРАШИВАЮТСЯ МАСЛЯНОЙ КРАСКОЙ ЗА 2 РАЗА.
11. КРОНШТЕЙНЫ КР-16 КРЕПИТЬ НА 800 ММ НИЖЕ ИЗОЛЯЦИИ ПЕРЕКРЫТИЯ ИЗОЛЯЦИИ РИГЕЛЯ.

		272-11-29.85 АС1	
Р.У.К. МАСТ	Б.И.К.С.О.Н	УНИВЕРМАГ ТОРГОВОЙ ПЛОЩАДЬЮ 1550 КВ.МЕТРОВ	СПААН ЛИСТ АКСИОН
Н.КОНТ.В	БОГДАНОВА	Р	15
Г.А.И.К.М	САМОВЕР	ФРАГМЕНТ 7	
Г.А.П.	АНАРАВИНИН	ЦНИИЭП	
Р.У.К.Т.И.Н	ЗАЙЦЕВА		
В.Е.Д.А.И.	ИСТЕРЕНКО		
Р.У.К.Т.Р.	АЗЮБЕНКО		

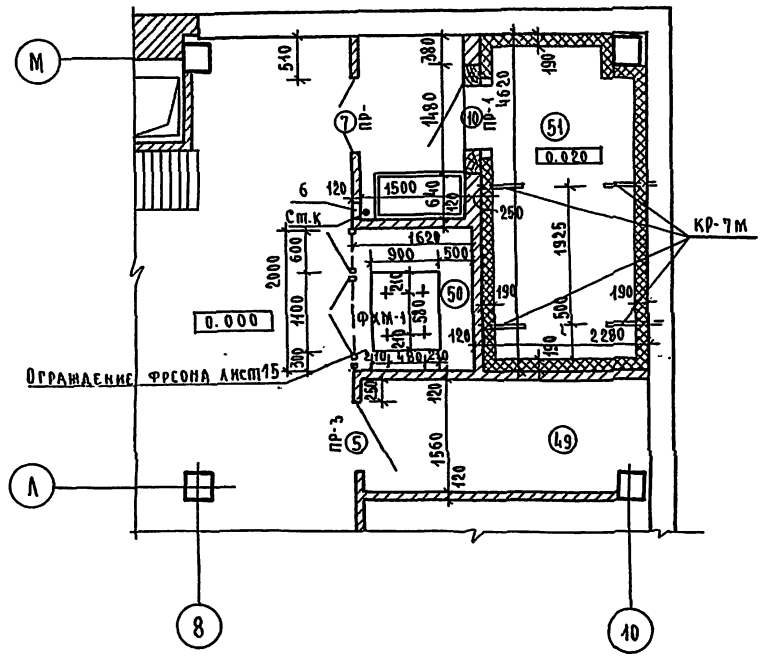
ПРИВЯЗАН:
 ПИВ. №

А.1
Тех. проект 272-11-29.85

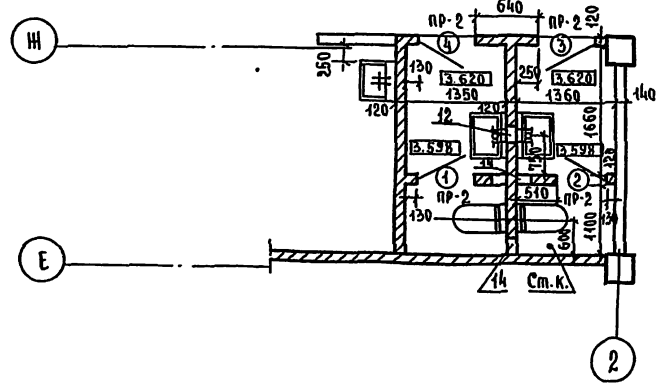
СОГЛАСОВАНО

ИНВ. № АЛ. ПРОЕКТ. И АРХИТЕКТ. ИНС.

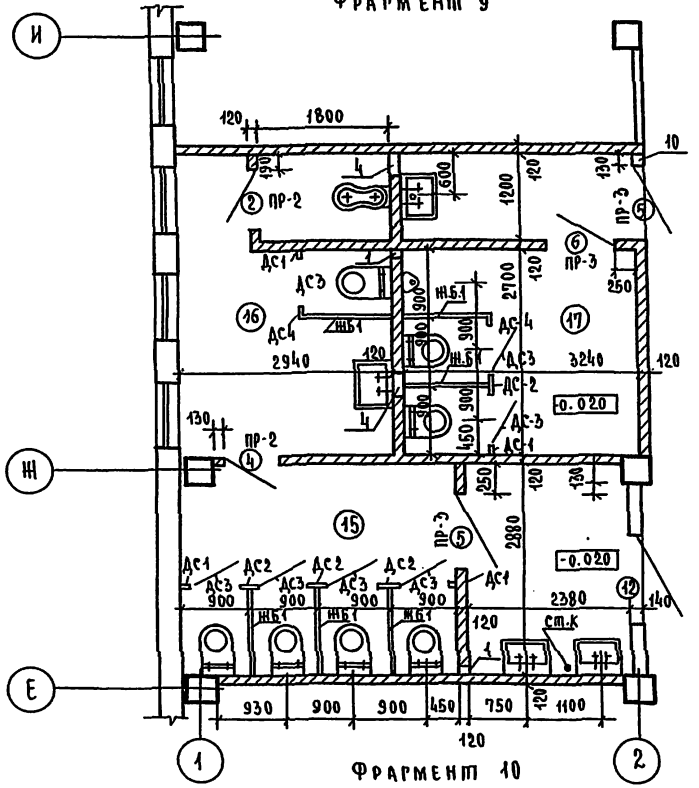
ФРАГМЕНТ 8



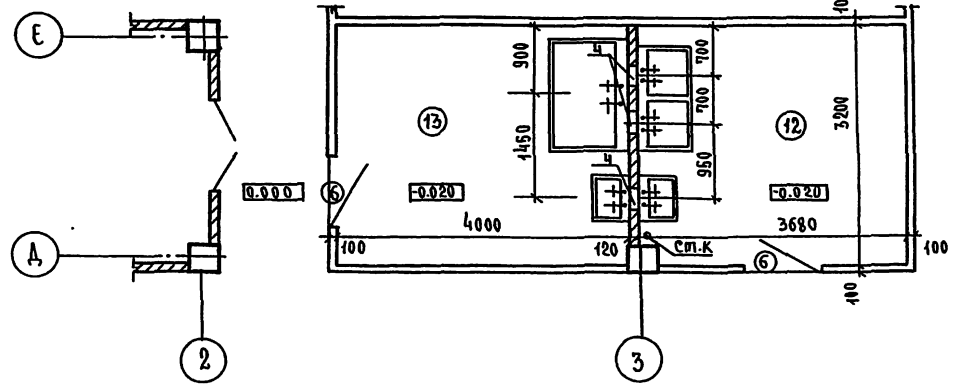
ФРАГМЕНТ 11



ФРАГМЕНТ 9



ФРАГМЕНТ 10



1. ОБЩИЕ ПРИМЕЧАНИЯ ДАНЫ НА ЛИСТЕ 6
2. ЭКСПЛИКАЦИЯ ОТВЕРСТИЙ НА ЛИСТЕ 11, 18
3. СПЕЦИФИКАЦИЯ ЭЛЕМЕНТОВ ЗАПОЛНЕНИЯ ПРОЕМОВ см. лист 10
4. ЭКСПЛИКАЦИЯ ПОМЕЩЕНИЙ И ИХ ПЛОЩАДИ см. листы 4, 5

272-11-29.85 АС1

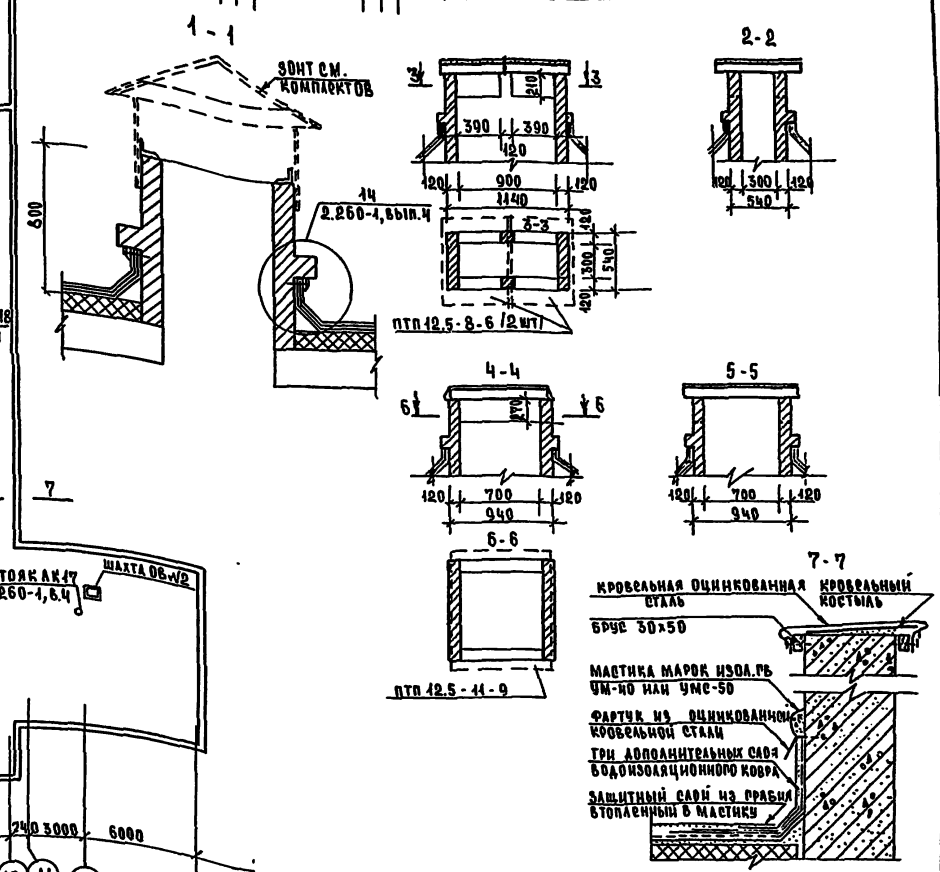
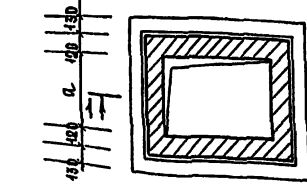
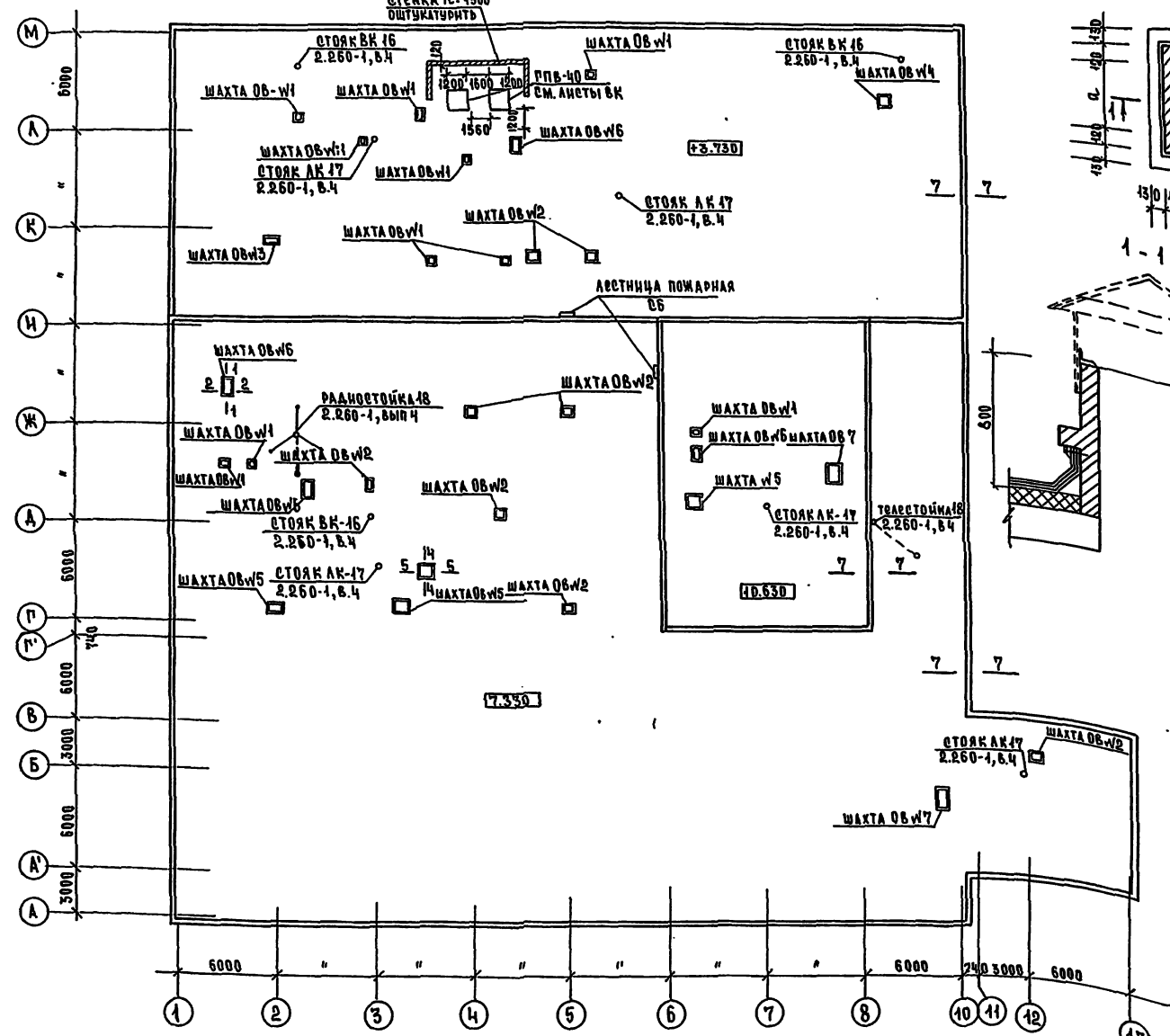
ПРИБАВАН	РУК. МАСТ. БИКСОН	И. КОМП. БОГДАНОВ	УНИВЕРМАГ ТОРГОВОЙ ПЛОЩАДЬЮ 1650 КВ. МЕТРОВ	СТАВЛЯ ЛИСТ	ЛИСТОВ
	РА. И. И. САТОВЕР	РА. П. АНДРАШИЧКО	ФРАГМЕНТЫ 8, 9, 10, 11	Р	16
	РУК. Г. И. ЗАЦЕВА	ВЕА. АРХ. НЕСТЕРЕНКО		ЦНИИЭП	ПРОЕКТИРОВАНИЕ
	РУК. Г. Р. АЗЮБЕНКО				ЭЛЕКТРОТЕХНИЧЕСКОЕ

Технов. проект 272-11-29.85 АЛ1

ПЛАН КРОВЛИ

ПЛАН ВЕНТШАХТ

Наименование	а	в	h	примечание
ШАХТА ОБ w1	350	350	800	ЗОНТ ОБ
ШАХТА ОБ w2	500	500	800	ЗОНТ ОБ
ШАХТА ОБ w3	600	300	800	ПТ 12,5-8-6
ШАХТА ОБ w4	600	600	800	ПТ 12,5-11-9
ШАХТА ОБ w5	700	700	800	ПТ 12,5-11-9
ШАХТА ОБ w6	300	900	800	ПТ 12,5-8-6(2шт)
ШАХТА ОБ w7	600	1100	800	ПТ 12,5-11-9(2шт)



1. До укладки утеплителя проложить все электротехнические трубы.
2. Вентшахты оштукатурить, окрасить краской ПВХ.
3. Состав кровли дан на листе 18 - разрезы.
4. Привязка шахт "ОБ" и стояков "ВК" - нанесена на схемах покрытия, листы 43-48.
5. Конструкцию вентшахт смотри серию 2-260-1, вып.4, лст.14.
6. Спецификацию Ж.Б. изделия см. лист 9.

ПРИВЯЗКА	
ИМБ.ПТ	

РИК.МАСТ	Б.И.КОСОВ
Н.КОНТ.	БОГАТОВА
РА.ИНИЖ.	САЛОВЕР
РА.П.	АНАШИНСКИЙ
РИК.ПРОИЗ.	ЗАЙЦЕВА
ВЕД.АРХ.	ИСТЕРНИКОВ
РИК.ПР.	АЗЮБЕНКО

272-11-29.85 А01

Универсал торровой
Площадь 1650 кв.
метров

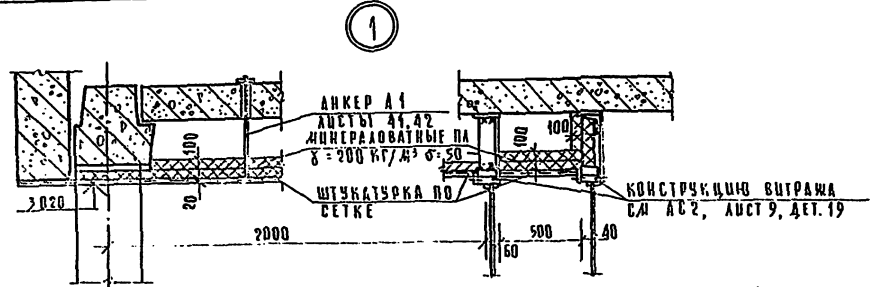
СТАЛЬ	ЛИСТ	ЛИСТОВ
Р	17	

ПЛАН КРОВЛИ

УНИИЭП

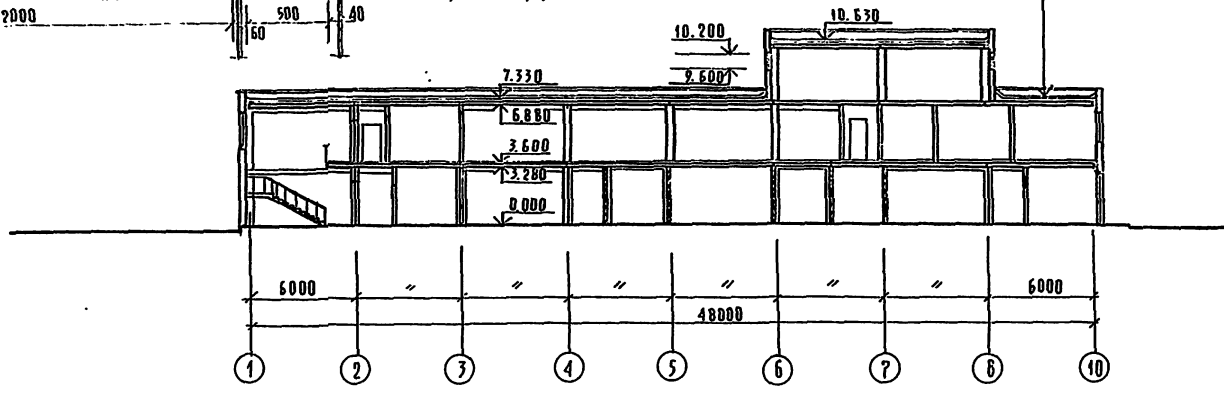
СОГЛАСОВАНО: ИМБ.ПТ

А.А.И. Турбов проект 272-11-29-85
 СОГЛАСОВАНО: _____
 ДИР. № ПОДЛ. ПОДПИСЬ В ЛАТУ (И.А.И. ДИР. №)



РАЗРЕЗ 1-1

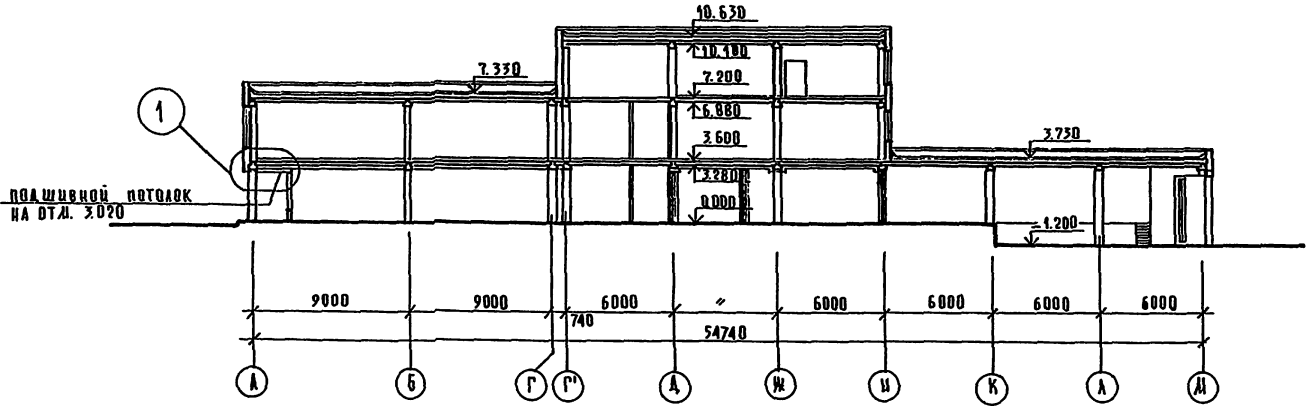
СЛОЙ ГРАУД ПО АНТИСЕПТИРОВАННОЙ БУТЫДНОЙ ЛАСТИКЕ — 10 мм
 4 СЛОЯ АНТИСЕПТИРОВАННОГО РУБЕРОИДА МАРКИ РИД-350 (ТУ 21-2728-71) — 20 мм
 ЦЕМЕНТНО-ПЕСЧАНАЯ СТЫЖКА ИЗ РАСТВОРА Д50 — 45 мм
 ПАЛТЫ ИЗ ЯЧЕСТИГО БЕТОНА 8=400 КГ/М² (ГОСТ 5742-76) — 140 мм
 ПАРОВОЗАЩИТА — 1 СЛОЙ РУБЕРОИДА НА ГОРЯЧЕЙ БУТЫДЕ — 5 мм
 ЖЕЛЕЗОБЕТОННАЯ ПАЛТА



ЭКСПЛИКАЦИЯ ОТВЕРСТИЙ ОКОНЧАНИЕ

ТИП ОТК	РАЗМЕРЫ, мм Б Н	ОТК. КУБА Д	ПРИМЕЧАНИЕ
35	300 300	2,650	ОБ
36	300 300	2,750	"
37	300 300	2,800	"
38	300 300	2,950	"
39	300 350	2,950	"
40	350 350	2,950	"
41	400 250	2,650	"
42	400 250	2,800	"
43	400 250	2,950	"
44	500 300	2,800	"
45	500 400	2,700	"
46	500 500	2,600	ВНУЗА НА 3ЭТ. 9,500
47	500 500	2,800	ВНУЗА НА 2ЭТ. 6,000
48	600 300	2,950	ОБ
49	600 350	2,800	"
50	750 400	2,900	"
51	800 350	2,900	"
52	900 400	2,700	"
53	900 400	2,900	"
54	900 500	2,450	"
55	700 900	2,200	"
56	600 600	2,500	"
57	1600 800	5,800	"
58	2000 250	2,700	"
59	2000 650	2,400	"
60	900 1100	2,000	"

РАЗРЕЗ 2-2

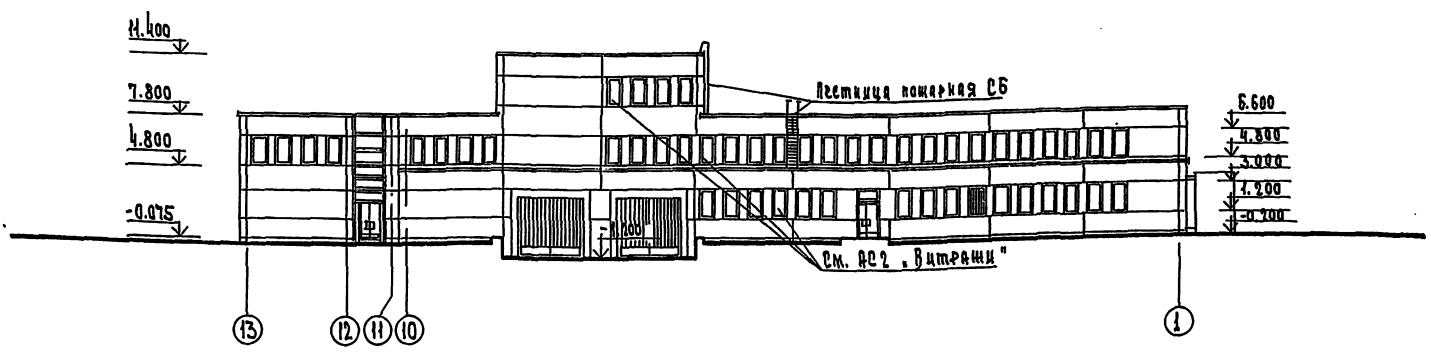
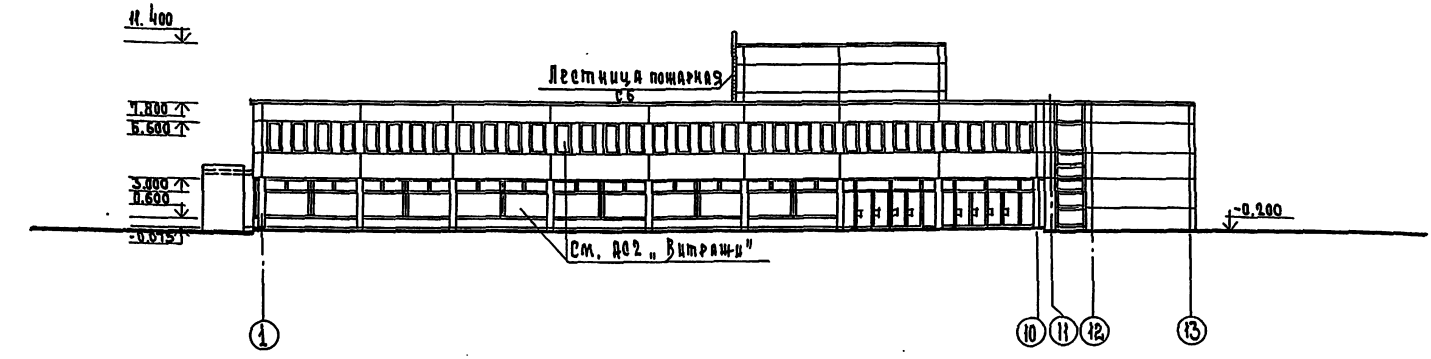


Начало таблицы "ЭКСПЛИКАЦИЯ ОТВЕРСТИЙ" СМОТРИ ЛИСТ 11.

272-11-29.85 АС 1

РУК. ЛАС. БИНСОН И. КОНТ. БОГДАНОВА Г.А. ДИР. И. СЛАДОВЕР Г.А. И. АНДРАШИЧКО Р.К. Г. И. ЗАИЦЕВА СЕЛ. АРХ. НЕСТЕРЕНКО Р.К. Г. Р. АЗЮБЕНКО	УНИВЕРСАЛ ТОРГОВОЙ ПЛОЩАДЬ 1650 КВ. МЕТРОВ РАЗРЕЗЫ 1-1 и 2-2	СТАВЛЯЮЩИЙ Р 19	ЛАСЕТЕР ЦНИИЭП ТОРГОВАЯ ЗАКОННО ЗАЩИЩЕНА
--	---	--------------------	--

ДИР. № _____



Цоколь отделать керамической плиткой типа „Кабанчика“
 Наружные панели отделать штукатуркой с мраморной крошкой
 Колонны по оси „А“ отделать штукатуркой с мраморной крошкой

Согласовано:

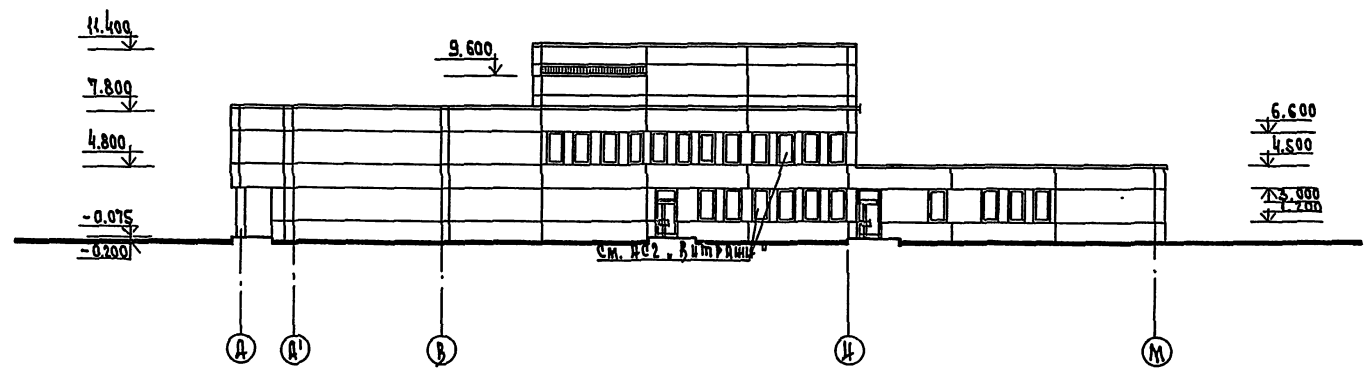
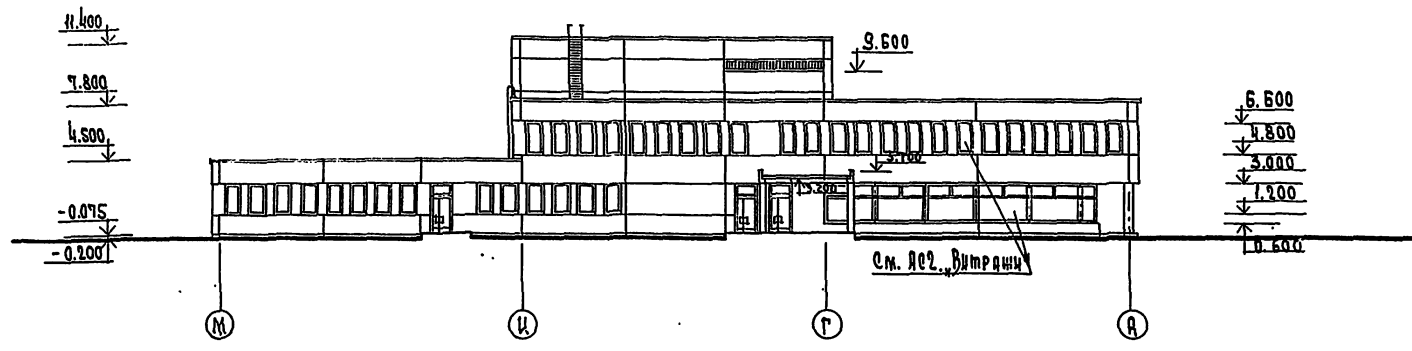
		272-11-29.85 АС1	
Примечания	УК. МАС. БИКСОН	Универмаг торговая площадь 1650 кв. метров	Станция Лест / Лестов
	УК. М. БАГАДАНОВ		Р 19
	УК. М. РАМОНОВ	Флеяны у осей 1-12 и 12-1	ЦИНИЭП
	УК. Г. НАЗАРОВ		
	УК. Г. НАЗАРОВА		
	УК. Г. НАЗАРОВА		
	УК. Г. НАЗАРОВА		
	УК. Г. НАЗАРОВА		
	УК. Г. НАЗАРОВА		

41.1

Генеральный проект 272-11-29.85

С. Г. Л. В. С. О. Л. А. К. О. В.

И. В. И. П. О. Л. О. В. О. В. У. Д. И. П. О. В. А. К. А. К.



Цоколь отделать керамической плиткой типа „кабанчик“
 Наружные панели отделать штукатуркой с фризной крошкой

				272-11-29.85 АС4			
				Универсал торговой			
				И. В. И. П. О. В. А. К. А. С. И. О. В.			
				Метров			
				Р 20			
				Фасады осей А-М, М-А			
				ЦНИИЭП			
				И. В. И. П. О. В. А. К. А. С. И. О. В.			

И. В. И. П. О. В. А. К. А. С. И. О. В.
 И. В. И. П. О. В. А. К. А. С. И. О. В.
 И. В. И. П. О. В. А. К. А. С. И. О. В.
 И. В. И. П. О. В. А. К. А. С. И. О. В.
 И. В. И. П. О. В. А. К. А. С. И. О. В.

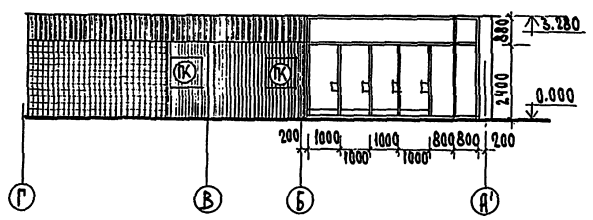
Л.п. I

Головной проект 272-11-29.85

Развертка стен торгового зала универмага между осями „I-Ю“ по оси „Г“ и по оси „В“



Между осями „Г- А“ по осям „7“ и „10“



Спецификация элементов перегородок марки СП

Марки поз	Обозначение	Наименование	Кол. ед.	Примечание
		ЖБ-1 на 1 шт		
	ГОСТ 7511-58	Рямя 21 50x5	11,2	26,0 м
	ГОСТ 8509-72	Сетка 150x5	3,8	14,3 м
	ГОСТ 12184-66	Сетка 200x200/8/8	1,9	9,0 м ²
	ГОСТ 12184-66	Сетка 110	2,0	м ²
		- 4 x 20	0,85	0,73 м
	ГОСТ 8509-72	1100 x 100 x 10	0,05	0,76 м
		Материалы		
	ДС-1, ДС-2, ДС-3, ДС-4	ДСП	9,5	м ²
		Ряельная петля	10,5	м.п
		Завязка	7	
		Ручка - кнопка	7	
		Глазурован. плитка	2,8	м ²

Спецификации элементов перегородок марки СП вконтреть совместно с листом 24.

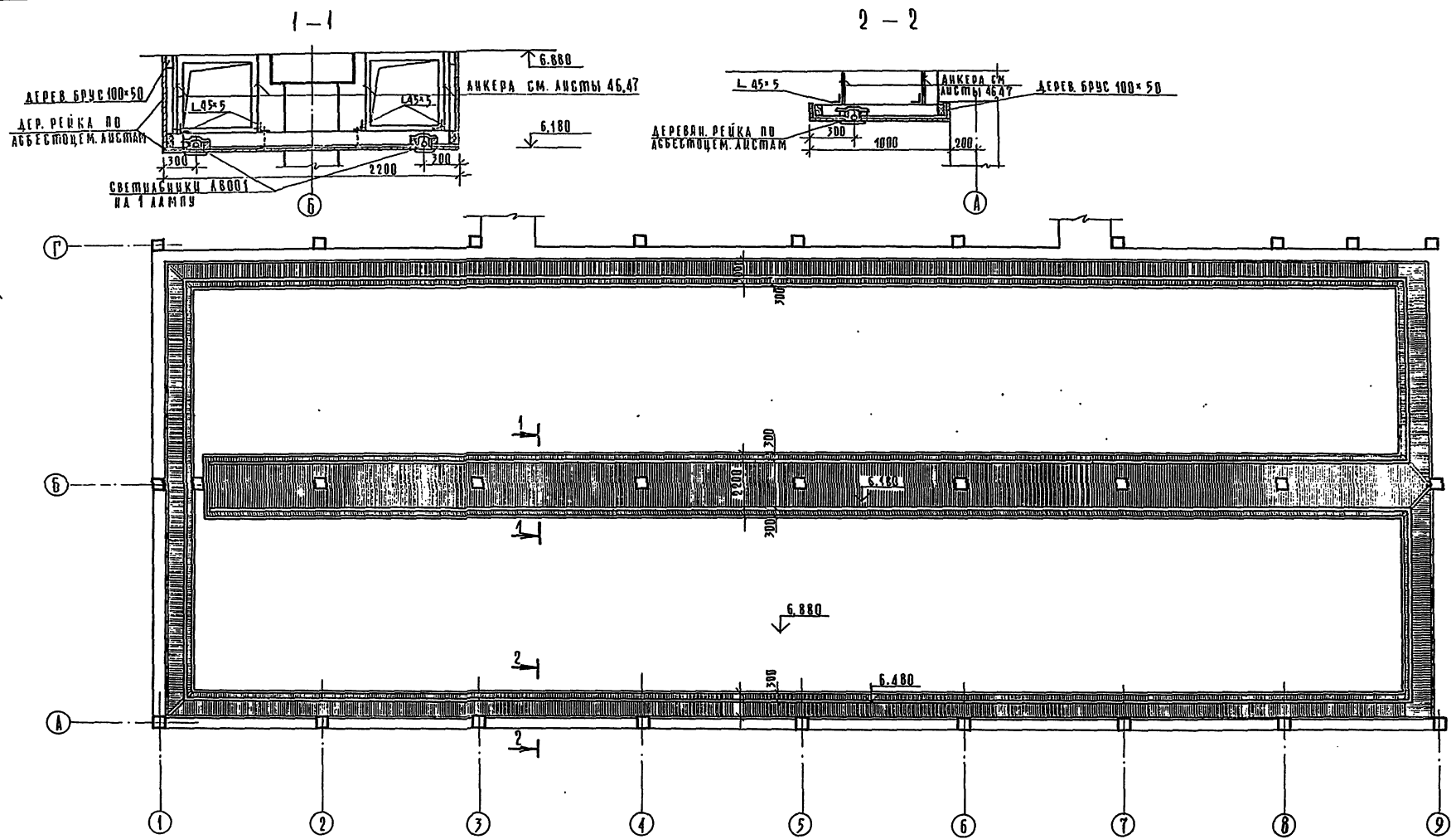
272-11-29.85 АС1

Исполнитель	Инженер	Проверено	Инженер	Универсам торговый площадью 1650 кв. м. 2000 г.	Склад	Конт. №	Лист №
				Развертка стен торгового зала на осях 0.000	Р	21	
И.И.И.							

Технічний проект 272-11-29.85

СОЛАСОЛАН

УНІВ. ШКОЛА ПІДАТ. Ч. АРХІТ. (СМА) УНІВ. ЗС



СПЕЦИФІКАЦІЯ ЗЛ-ТОВ ПІДШИВНОГО ПОТОЛКА

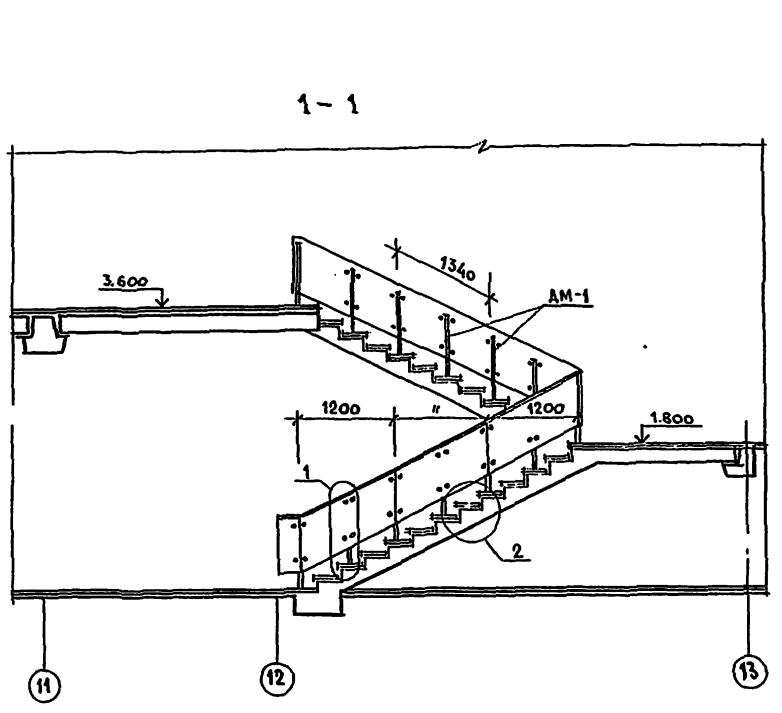
МАРКА ПОЗ.	ОБОЗНАЧЕННЯ	НАИМЕНОВАНИЕ	КОЛ-ВО	МАССА ЕД. КГ	ПРИМЕЧ.
	ГОСТ 9462-72	ДЕРЕВ. БРУС 100x50	3,6		М ³
		ДЕРЕВ. РЕЙКА	3,2		М ³
	ГОСТ 18124-75	ЛИСТЫ АСБЕСТОЦЕМ. ПЛОСКИЕ	246		М ²
	ГОСТ 8509-72	L45x5		3,37	М.П.

ПРИВІЗАН:

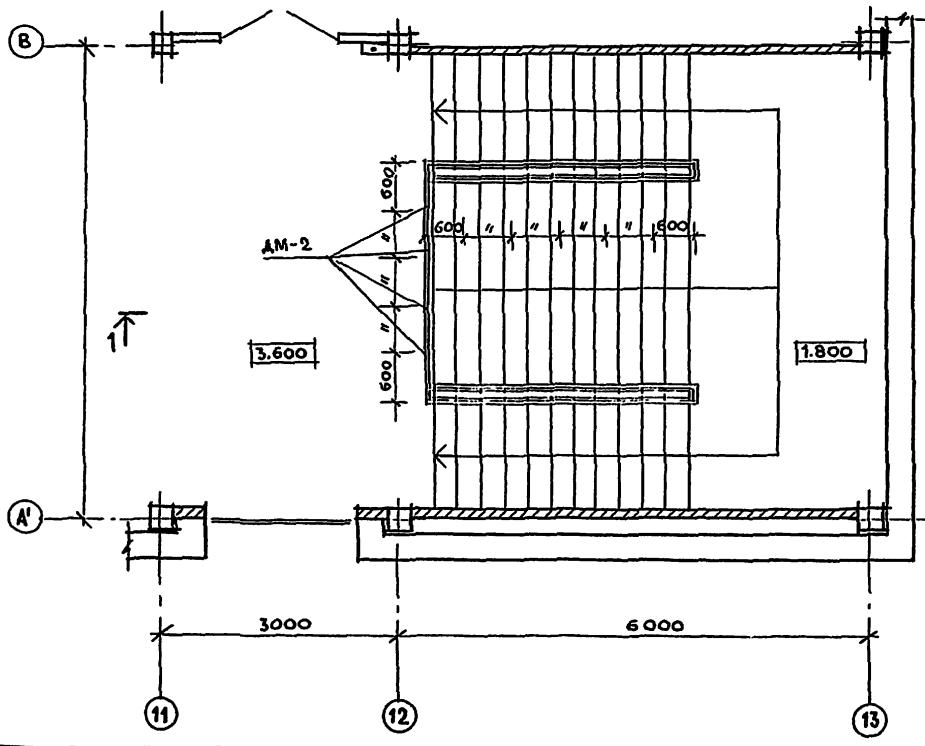
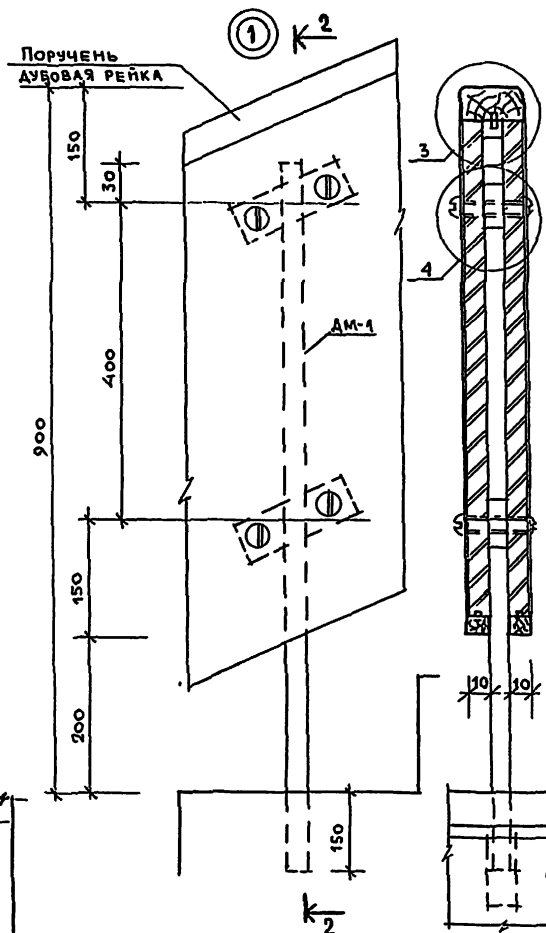
М.П. ЗС

		272-11-29.85 АС1	
ПРК. МАН. БУКСОН Н. КОПІР БОГАЛОВА А. МАНК. САМОБЕР С. П. АНАРАШНИКОВ ПРК. ГРИН. ЗАПЛЕВА БЕА. АРН. НЕСТЕРЕНКО ПРК. ПР. АЗЮБЕНКО	УНІВЕРСАЛ ТОВРОВОЮ ПЛОЩАЧОЮ 1650 КВ. МЕТРОВ ПЛАН ПІДШИВНОГО ПОТОЛКА ТОВРОВОГО ЗАЛА НА ДІМ. 3.600	СТААДР. АНСТ. АНСТІВ Р 22 ЦНІЛІП ПРК. ПР. АЗЮБЕНКО	ПРК. ПР. АЗЮБЕНКО

Титовский проект 272-11-29.85 А.И.



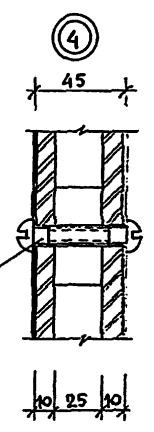
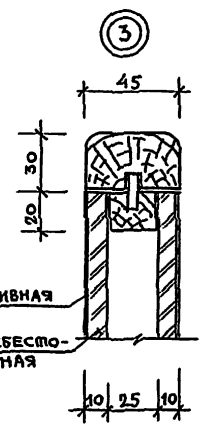
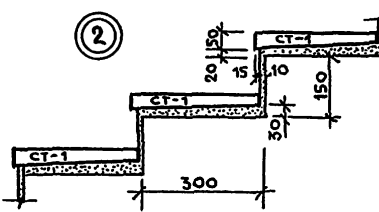
ПЛАН



Наружные поверхности ограждения покрыть прозрачным лаком.

СПЕЦИФИКАЦИЯ ЭЛ-ТОВ ОГРАЖДЕНИЯ ЛЕСТНИЦЫ 3

МАРКА ПОЗ	ОБОЗНАЧЕНИЕ	НАИМЕНОВАНИЕ	КОЛ.	МАССА ЕДКГ.	ПРИМЕЧ.
Стойки ограждения					
АМ-1	ГОСТ 8639-82	АМ-1	28	3,15	
АМ-2		АМ-2	4	3,00	
	ГОСТ 17473-80	ВИНТ М10Х30	128		
Накладные проступи					
СТ-1	ИИ-04-7, вып. 1	НАКЛАДНЫЕ ПРОСТУПИ СТ-1	48		
Панели ограждения					
	ГОСТ 18124-75	ПАНТА АСБЕСТОЦЕМЕНТНАЯ			
		ПЛОСКАЯ	15,9		М ²
		ДЕКОРАТИВНАЯ ПЛЕНКА	15,9		
	ГОСТ 9462-71	ДРЕВЕСИНА ЛИСТ. ПОРОД			
		/ОБВЯЗКА/	23		М
	ГОСТ 9462-71	ДРЕВЕСИНА ЛИСТ. ПОРОД			
		/ДУБОВАЯ РЕЙКА/	23		М



ДЕКОРАТИВНАЯ ПЛЕНКА
ПАНТА АСБЕСТОЦЕМЕНТНАЯ

ВИНТ М10Х30

		272-11-29.85		АС1	
Р.У.К. М.	Биксон	УНИВЕРМАГ ТОРГОВОЙ	СПАИЯ	ЛИСТ	ЛИСТОВ
Н-КОНТ.Р.	БОГДАНОВА	ПЛОЩАДЬЮ 1650 КВ.	Р	23	
П.И.И. М.	САМОВЕР	МЕТРОВ			
Г.А.П.	АНДРИШКИН	Лестница Л-3	ЦНИИЭП		
Р.У.Г.Р.И.И.	ЗАЙЦЕВА				
В.Е.А. АРХ.	ПЕСИВЕРЕНКО				
Р.У.К. Г.Р.	АЗЫБЕНКО				

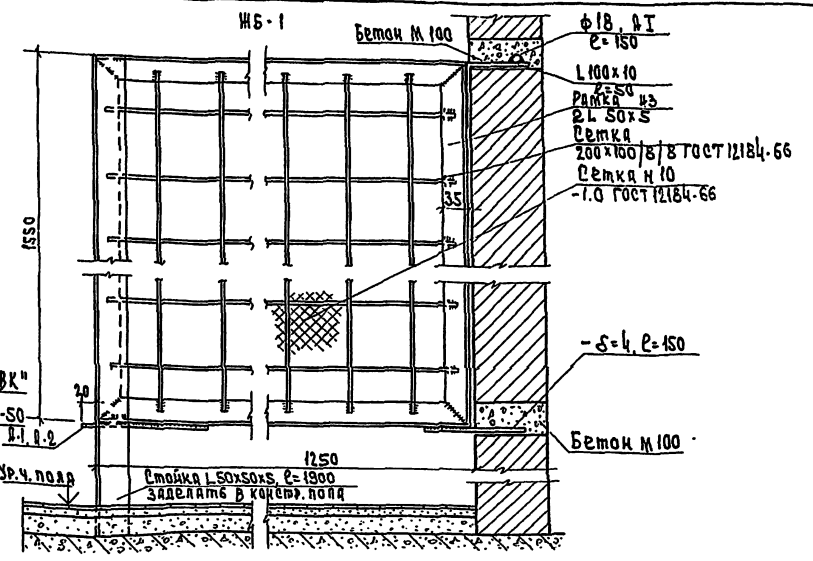
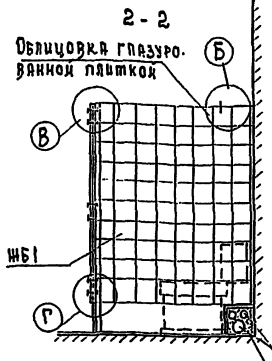
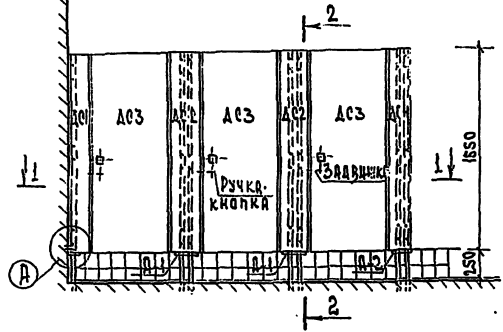
ПРИБВЯЗАН:

ИИ.И. №

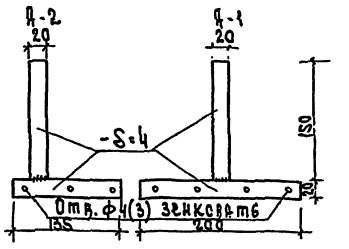
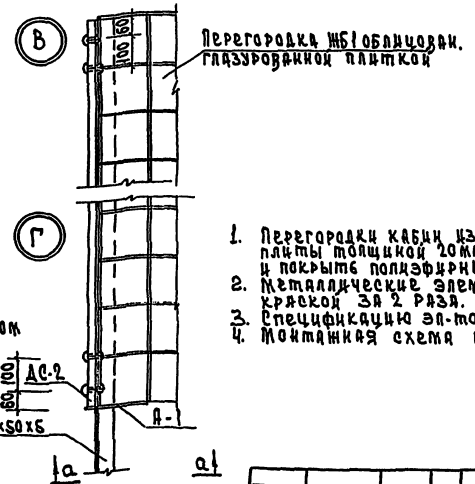
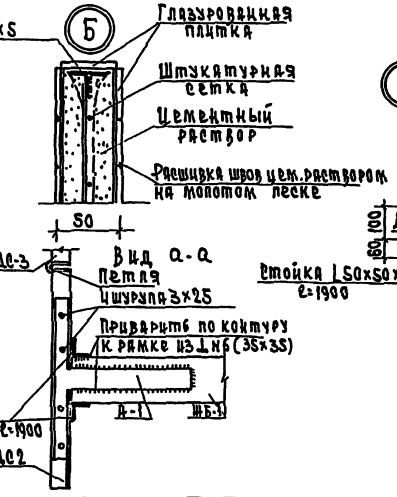
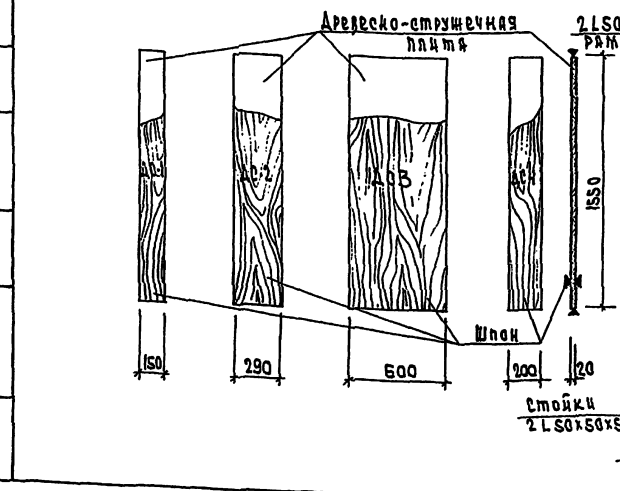
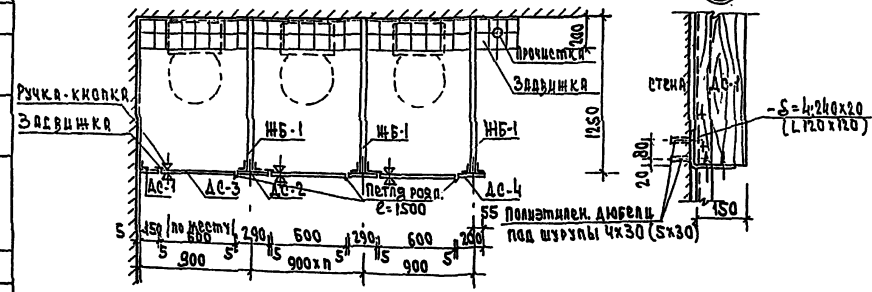
СОГЛАСОВАНО:
ИИ.И. № ПОДА. ПОВЕРЬ И ДАТА ВЗАИМНОЙ

А.П.Т. Тирекой проект 272-11-29.85

Монтажная схема перегородок марки ПС



1-1



1. Перегородки кабины изготовить из древесно-стружечной плиты толщиной 20мм, обшить ее шпоном дуба или ясеня и покрыть полиэфирным лаком.
2. Металлические элементы кабины окрасить эмалевой краской 3х2 раза.
3. Спецификация этих перегородок марки ПС см. лист 21
4. Монтажная схема перегородок дана условно.

272-11-29.85		АС 1	
Р.К. МАС БИКСИ		Универсал торговая площадь 1650 кв. м. Метров	Станок лист 1 листов
И.КОНТРОЛЬЩИКОВА			
П.И.К. САМОВЕР		Р	24
Г.В.И. ШИВАШИН		Монтажная схема и узлы перегородок марки ПС	
С.И.В. САНЦЕВ		ЦНИИЭП	
И.А.В. ИСМАИЛОВ			
Р.К.Р. ВАСИЛЬКО			

Л.И.Т. Проект 272-11-29.85

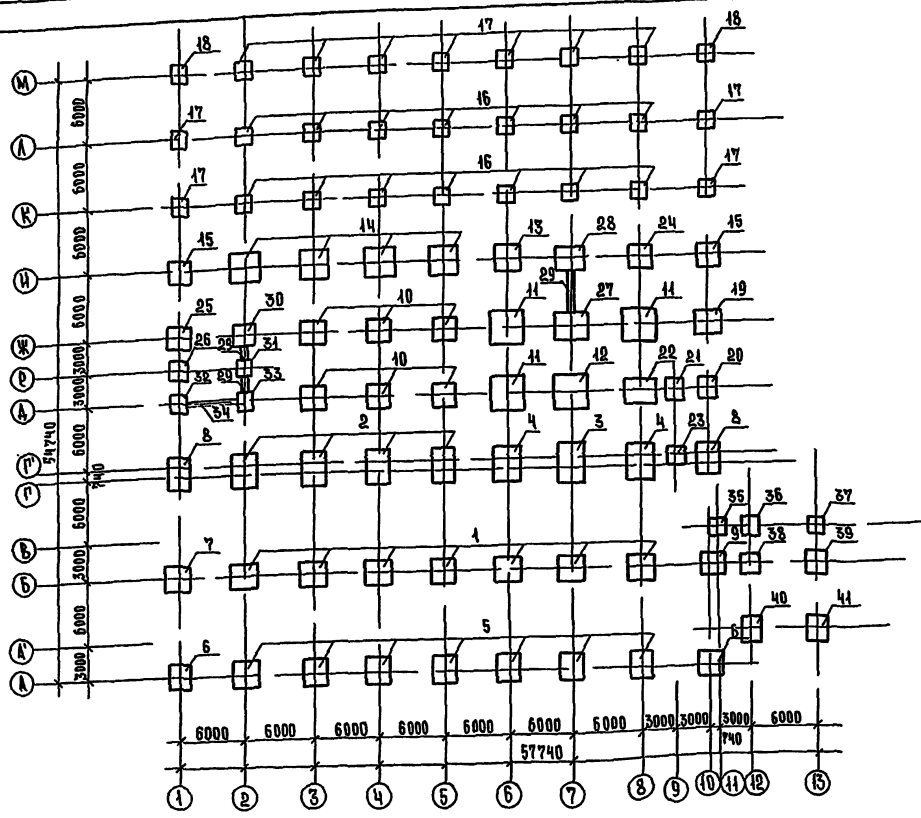


ТАБЛИЦА НАГРУЗОК НА ФУНДАМЕНТЫ

Обозначение	при t = -20°С			при t = -30°С			при t = -40°С		
	q, тс/м	Мтем	Мге	q, тс/м	Мтем	Мге	q, тс/м	Мтем	Мге
1			104,6			104,8			104,0
2			95,2			95,2			94,4
3		7,55	130,0		7,55	130,0		6,25	120,2
4		1,48	107,3		1,48	107,3		1,3	106,5
5		11,9	61,1		11,9	61,1		12,0	60,2
6		5,8	36,4		5,8	36,4		6,0	36,4
7		11,4	61,6		11,4	61,6		11,6	61,1
8		10,0	59,6		10,0	59,6		10,2	59,2
9			55,8			56,8			55,0
10			72,8			72,8			72,2
11		0,95	144,4		0,95	144,4		1,1	143,75
12			162,7			162,7			162,0
13		2,04	76,0		2,04	76,0		2,45	75,4
14		1,48	55,7		1,48	55,7		1,52	55,4
15		1,44	35,9		1,44	35,9		1,5	35,5
16			26,2			26,2			25,6
17		2,73	22,8		2,73	22,8		2,9	22,5
18		1,70	19,25		1,70	19,25		1,9	19,0
19		5,27	49,3		5,27	49,3		5,4	49,0
20		1,54	28,2		1,54	28,2		1,6	28,0
21			35,7			35,7			35,4
22		1,6	83,3		1,6	83,3		1,7	83,0
23			21,5			21,5			21,2
24		2,84	52,7		2,84	52,7		2,92	52,4
25		4,04	36,5		4,04	36,5		4,1	36,2
26		2,56	25,2		2,56	25,2		2,6	25,1
27			122,6			122,6			122,0
28			75,2			75,2			74,6
29	4,1			4,1			4,1		
30			56,2			56,2			55,9
31			38,2			38,2			37,9
32		3,4	25,4		3,4	25,4		3,0	25,2
33			17,9			17,9			17,8
34	9,38			9,38			9,3		
35		1,0	9,8		1,0	9,8		1,0	9,8
36		2,38	21,0		2,38	21,0		2,3	21,0

1. Расчетные нагрузки на фундаменте даны по верхнему обрезу фундаментов.
2. Кладек кирпичных стен ниже отм. 0,000 стены подпольных каналов выполнять из красного полнотелого кирпича марки 100 на растворе марки М50
3. Все поверхности стен соприкасающиеся с грунтом обмазать горячим битумом за 2 раза.
4. Горизонтальную гидроизоляцию выполнять из цементного раствора состава 1:2 толщиной 20мм.
5. Под сборные фундаменты укладывать песчаную подготовку толщиной 100 мм.
6. Вводы и выходы коммуникаций расположенные ниже отметки низа фундаментов пропускать в асбестоцементных гильзах ф 325 мм, с 1000 мм. с последующей засыпкой и тщательным трамбованием.
7. Данный лист смотреть совместно с листами 26-30

продолжение таблицы

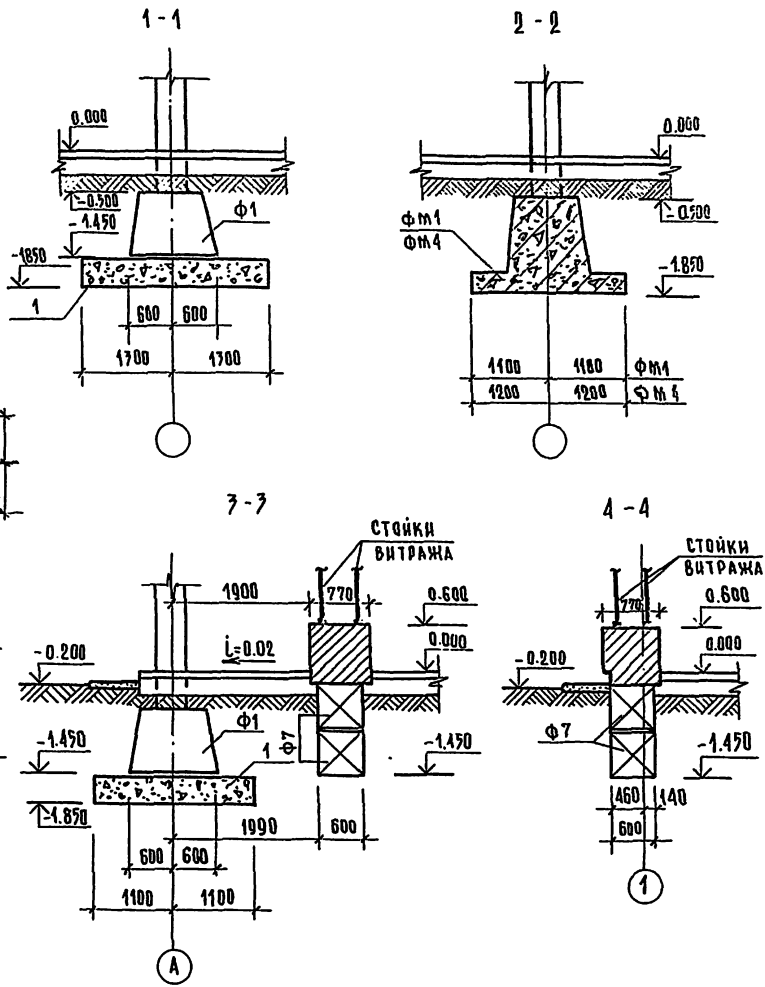
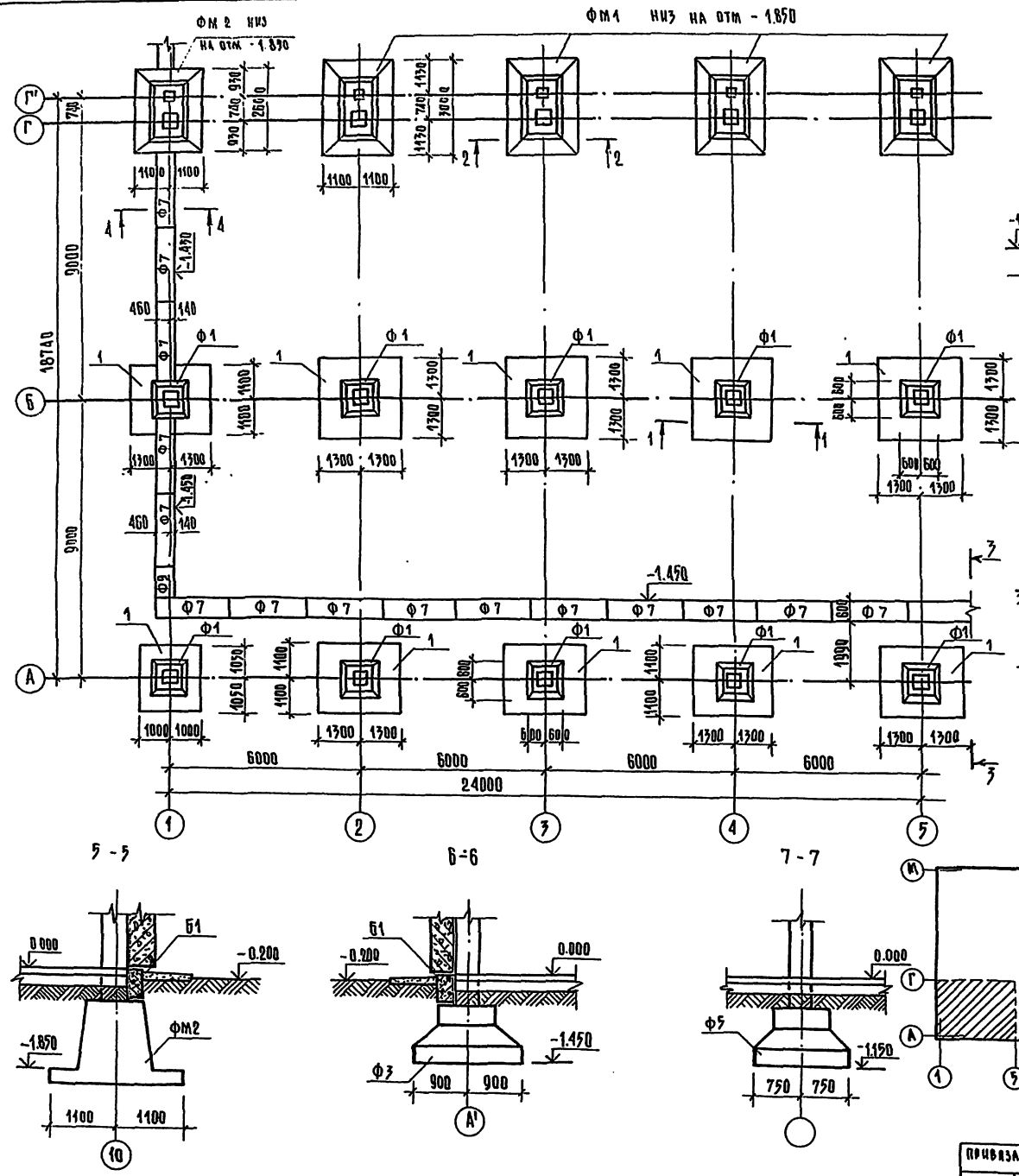
Обозначение	при t = -20°С			при t = -30°С			при t = -40°С		
	q, тс/м	Мтем	Мге	q, тс/м	Мтем	Мге	q, тс/м	Мтем	Мге
37									
38		1,6	17,6		1,3	17,6		1,5	17,6
39		3,4	36,4		3,4	38,7		3,5	38,5
40		5,0	33,4		5,0	33,4		5,2	33,3
41		3,2	28,2		3,2	28,2		3,3	28,0

СРЛАСОВАНО: _____ ПОДАРОК И ДАТА: _____ ИСЛАНД: _____

272-11-29.85 АЛ4

ПРИКАЗ _____ _____	РИМ МАШИНСКОЕ И. КОТЕ. ВАНЦЕВА П. КОТОВ. СЯМОВЕР П. А. Л. АНДРАШИВИЧ РИМ РИМ. ЗАНИЦЕВА ИНЖЕНЕР ПАРФЕНОВА ВРА. НИКИ ПАРФЕНОВА	УНИВЕРМАГ ТОРГОВЫЙ ПЛОЩАДЬ 1650 КВ. МЕТРОВ СХЕМА НАГРУЗОК НА ЭЛЕМЕНТЫ ФУНДАМЕНТОВ	СТАЦИОНЕТ АНЕТОВ Р 25 ЦНИИЭП
--------------------------	--	---	---------------------------------------

Тупольский проект № 72-11-29-85

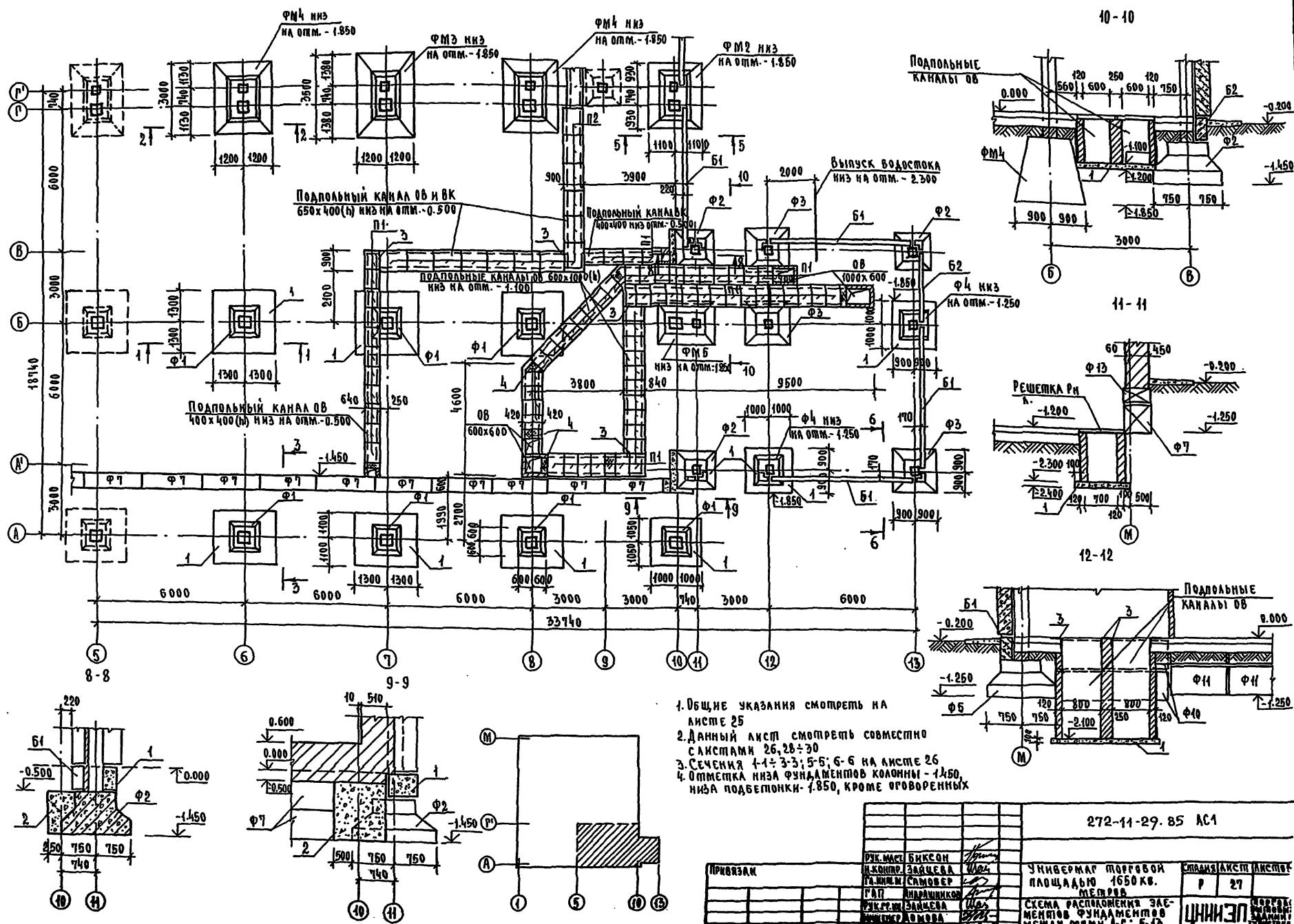


1. ОБЩИЕ УКАЗАНИЯ СМОТРЕТЬ НА ЛИСТЕ 25
2. ДАННЫЙ ЛИСТ СМОТРЕТЬ СОВМЕСТНО С ЛИСТАМИ 27-70
3. НИЗ ФУНДАМЕНТОВ ПОД КОЛОННЫ НА ОТМ. -1.450, ПОДБЕТОНКА НА ОТМ. -1.850

		272-11-29.85 АС1			
РУК. МАСТ.	ВИКСОН	УНИВЕРМАТ ТОРГОВОЙ ПЛОЩАДЬЮ 16500КВ. МЕТРОВ	СТАЦИЯ	ЛИСТ	ЛИСТОВ
Н. КИТОВ	ЗАЩЕВА		Р	26	
РА. УИИ.М.	САЙДОВЕР	СХЕМА РАСПОЛОЖЕНИЯ ЗАМКНУТОГО ФУНДАМЕНТОВ МЕЖДУ СТЕНАМИ А-Г; 1-5	УНИИЭП ТОРГОВО-ПРОМЫСЛЕННЫЙ КОМПЛЕКС		
ГАП	АНДРАШИВИЧ				
РУК. ГРУППЫ	ЗАЩЕВА				
ИНЖЕНЕР	КОЧЕВА				
РА. УИИ.М.	ПАРФЕНОВА				

ИВМ. № ПОДА. ПОДПИСЬ И ДАТА ВЗЯК. ИВМ. №

Титульный проект 272-11-29.85 А.М.И

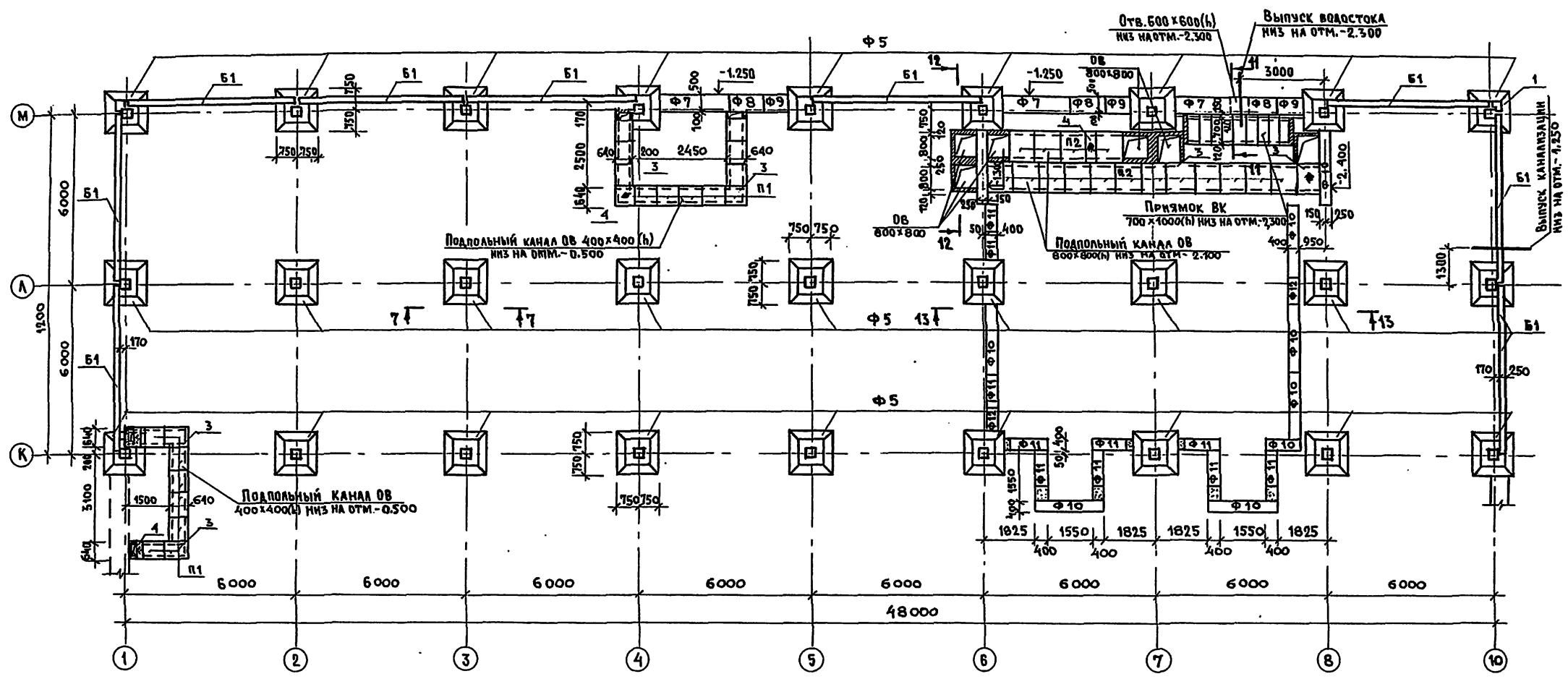


1. Общие указания смотреть на листе 25
2. Данный лист смотреть совместно с листами 26, 28+30
3. Сечения 1-1; 3-3; 5-5; 6-6 на листе 26
4. Отметка низа фундаментов колонны -1.450, низа подбетонки -1.850, кроме оголовных

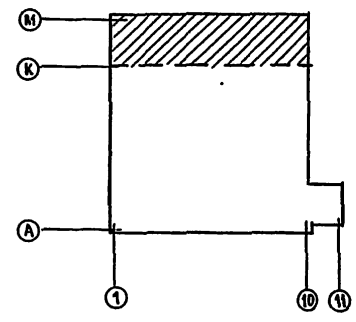
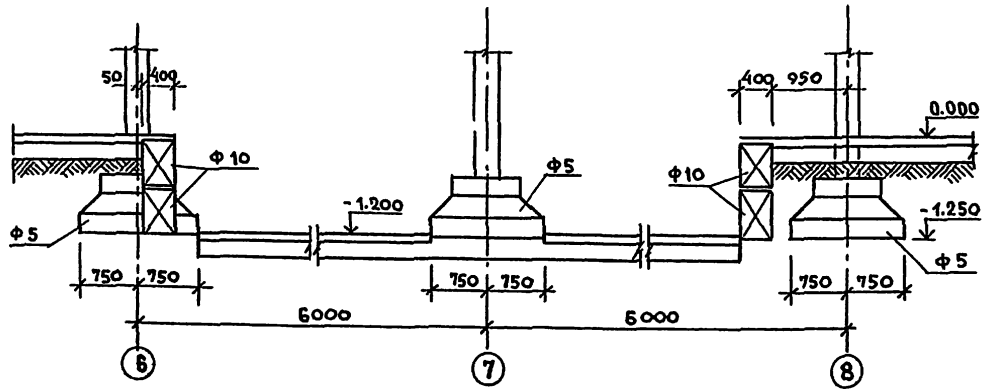
С О Г Р А С О В А Н О
 И Л О Д Р
 П Л А Н П О Д П О Л Б И Т О К И И Д И И Т О К И
 И С П О Л Ъ
 А. М. И

		272-11-29.85 АС1	
ИЗДАНИЕ		ПРОЕКТАНТ	
		УЧРЕЖДЕНИЕ ПРОЕКТИРОВАНИЯ	СПЕЦИАЛИСТ АКСЕНОВ
		ПЛОЩАДЬ 1650 кв. м	Р 27
		СХЕМА РАСПОЛОЖЕНИЯ ЭЛЕМЕНТОВ ФУНДАМЕНТОВ МЕЖДУ ОСЯМИ А-Г; 6-13	ИЗДАТЕЛЬ
			ЦНИИЭП

Исполнитель: Проект 272-11-29.85 А.Т.



13-13



1. Общие указания на листе 25.
2. Данный лист смотреть совместно с листами 26 и 28, 30.
3. Все фундаменты под колонны на отм. -1.250.
4. Сечения 11-11; 12-12 на листе 27 сечение 7-7 на листе 26.

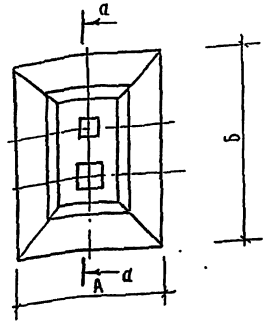
		272-11-29.85 АС-1	
Рук. Мест.	Биксон	Универмаг торговой площади 1650 кв. метров	Стандарт АС-1
И. Контр.	Зайцева		
Л. Инж. М.	Самовер	Схема расположения элементов фундаментов между осями К-М; 4-10	Листов 29
ГАП	Ибрагимов		
Рук. Г. Р. И.	Зайцева	ЦНИИЭП	Листов 29
Инженер	Ломова		
Вед. Инж.	Маршова		

Привязан	
Ив. №	

УТВЕРЖДАЮ:
 Исполнитель: Проект 272-11-29.85 А.Т.
 КИСЕЛЕВА
 БАШЧЕВА

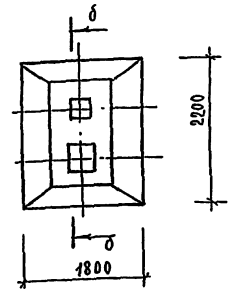
Турбовой проект 872-11-29.85 Ак.1

ФМ1; ФМ2; ФМ3; ФМ4

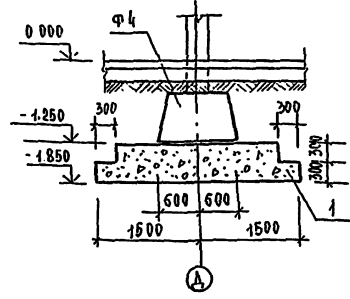


а-а

ФМ5

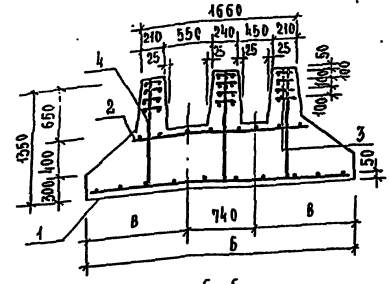


15-15

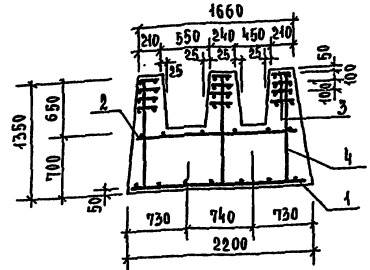


СПЕЦИФИКАЦИЯ НА МОНОЛИТНЫЕ ФУНДАМЕНТЫ

ФОРМА	ЗОНА	ПОЗ.	ОБОЗНАЧЕНИЕ	НАИМЕНОВАНИЕ	КОЛ. НА ИСПОЛ.					МАССА	ПРИМЕ- ЧАНИЕ
					ФМ1	ФМ2	ФМ3	ФМ4	ФМ5		
СБОРОЧНЫЕ ЕДИНИЦЫ											
А3		1	АС1.И2-07.00.00	СЕТКА СФ1	1					36.82	
			-01	СФ2		1				31.66	
			-02	СФ3			1			49.53	
			-03	СФ4				1		40.32	
			-04	СФ5					1	21.44	
А3		2	-05	СФ6	1	1	1	1		9.78	
			-06	СФ7					1	8.58	
А3		3	-07	СФ8	12	12	12	12	12	1.08	
ДЕТАЛИ:											
Б4		4	ФВ41 ГОСТ 5781-82	Б-1300	9	9	9	9	9	0.52	
МАТЕРИАЛЫ:											
			БЕТОН МАРКИ М200		430	367	555	470	244		м³

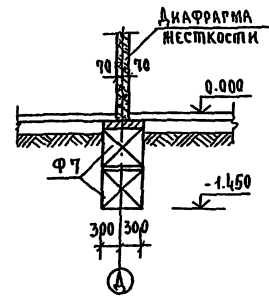


б-б



МАРКА	РАЗМЕРЫ, ММ		
	А	Б	В
ФМ1	2200	3000	1130
ФМ2	2200	2600	930
ФМ3	2400	2500	1380
ФМ4	2400	3000	1130

14-14



ВЕДОМОСТЬ РАСХОДА СТАЛИ НА ЭЛЕМЕНТ, КР

МАРКА ЭЛЕМЕНТА	ИЗДЕЛИЯ АРМАТУРНЫЕ						ОБЩИЙ РАСХОД
	АРМАТУРА КЛАССА						
	А I			А II			
	ГОСТ 5781-82		ГОСТ 5781-82		ГОСТ 5781-82		
	Ф8	Итого	Ф8	Ф10	Итого		
ФМ1	4.68	4.68	12.96	46.60	59.56	64.24	
ФМ2	4.68	4.68	12.96	41.44	54.40	59.08	
ФМ3	4.68	4.68	12.96	59.31	72.27	76.95	
ФМ4	4.68	4.68	12.96	50.10	63.06	67.74	
ФМ5	4.68	4.68	12.96	30.02	42.98	47.66	

СПЕЦИФИКАЦИЯ К СХЕМАМ РАСПОЛОЖЕНИЯ ЭЛЕМЕНТОВ ФУНДАМЕНТОВ

МАРКА, ПОЗ.	ОБОЗНАЧЕНИЕ	НАИМЕНОВАНИЕ	КОЛ.	МАССА ЕД., КР	ПРИМЕЧАНИЕ
ИЗДЕЛИЯ ЖЕЛЕЗОБЕТОННЫЕ					
ФУНДАМЕНТЫ ПОД КОЛОНЫ					
Ф1	1.020-1 83	Вып.1-1	2Ф12.9-1	17	2100
Ф2			1Ф15.9-1	4	3200
Ф3			1Ф18.9-1	8	4300
Ф4			1Ф12.8-1	22	1900
Ф5			1Ф15.8-1	27	2500
Ф6			1Ф21.9-1	5	5500
ФУНДАМЕНТЫ СПЕЦ ПОДВАЛ					
Ф7	ГОСТ 13579-78	ФБС 24.6.6Т		60	1960
Ф8		ФБС 12.6.6Т		11	960
Ф9		ФБС 9.6.6Т		12	700
Ф10		ФБС 24.4.6Т		43	1300
Ф11		ФБС 12.4.6Т		22	640
Ф12		ФБС 9.4.6Т		7	470
Ф13		ФБС 12.6.3Т		27	460
Ф14		ФБС 24.5.6Т		3	1630
Ф15		ФБС 24.3.6Т		3	970
ФУНДАМЕНТЫ МОНОЛИТНЫЕ					
ФМ1	АС1	ФМ1		4	
ФМ2		ФМ2		2	
ФМ3		ФМ3		1	
ФМ4		ФМ4		2	
ФМ5		ФМ5		1	
ЦОКОЛЬНЫЕ БАККИ					
Б1	1.030.1-1	Вып.1-1	БЧ 60.5.2.5-А	16	1040
Б2			БЧ 30.5.2.5-А	3	520
ПЛИТЫ ПЛОСКИЕ					
П1	1.243.1-4		ПТ1 12.5-8.6	121	96
П2			ПТ1 12.5-11.9	29	198
МАТЕРИАЛЫ:					
1			БЕТОН МАРКИ М100	127.0	м³
2			БЕТОН МАРКИ М200	1.5	м³
3	ГОСТ 8509-72		150x5 С=800	15	3.0
4	ГОСТ 8568-77*		РКАСНАЯ СТАЛЬ 8-5мм	12.0	м²
	ГОСТ 539-73*		Асбестоцемент. трубы Ф100	18.0	м³
			Ф 325-12.0		М

Данный лист смотреть совместно с листами 26÷29

272-11-29.85 АС1

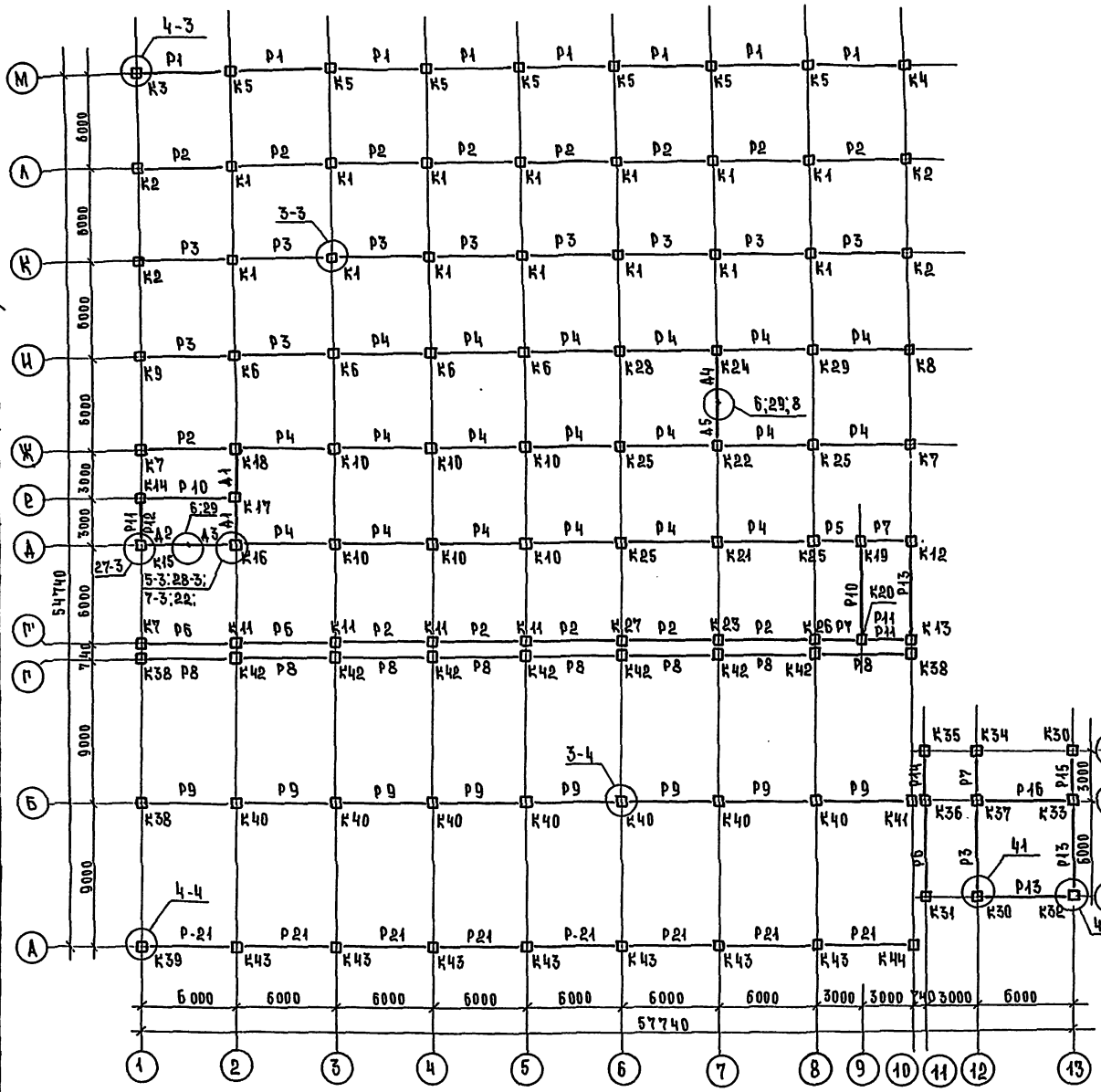
РУК.МАСТ. БИКСОН	И.И.ИИИИ	УНИВЕРМАГ ТОРГОВОЙ ПЛОЩАДЬЮ 1650 КВ. МЕТРОВ	ЛИСТ 30
И.И.ИИИИ	И.И.ИИИИ	МОНОЛИТНЫЕ ФУНДАМЕНТЫ ФМ1-ФМ5 СПЕЦИФИКАЦИИ	ЛИСТ 30

СОСТАВЛЯЮЩИЙ: И.И.ИИИИ И.И.ИИИИ

Тупової проект 272-11-29.85

СОГЛАСОВАНО:

ВНУТРИШНЯ ПОВІРЛИВА ЛІСТКА ВЗАМ. НІВ. М.С.



СПЕЦИФИКАЦІЯ К СХЕМАМ РОЗПОЛОЖЕННЯ ЕЛЕМЕНТІВ КАРКАСА ТАБЛ. 1

Марка, поз.	Наименование	Обозначение	КОЛ.				МАССА ед. ел.	ПРИМ. ЧАСТИ
			1шт.	2шт.	3шт.	Всего		
ИЗДАРИЯ ЖЕЛАЗОБЕТОННЫ								
КОЛОНЫ								
K1	1.020 -1/83 Вып.2-1	1КА 3.36				14	1035	
K2	АСЛ.И-02.0000	1КО 3.36-1				4	1025	
K3		-01				1	1027	
K4		-02				1	1027	
K5		-03				7	1042	
K6		-08				4	1907	
K7		-09				3	1859	
K8		-10				1	1894	
K9		-11				1	1902	
K10	1.020 -1/83 Вып.2-1	2КА 3.36-2,3				6	1879	
K11	АСЛ.И-02.0000	2КА 3.36-2,5				4	1883	
K12		-13				1	1868	
K13		-14				1	1875	
K14		-04				1	1044	
K15		-16				1	1942	
K16		-16				1	1996	
K17		-05				1	1086	
K18		-17				1	1968	
K19		-06				1	1070	
K20		-07				1	1082	
K21	1.020 -1/83 Вып.2-1	3КА 3.36-2,3				1	2722	
K22	АСЛ.И-02.0000	3КА 3.36-2,3-1				1	2855	
K23		-33				1	2758	
K24		-34				1	2893	
K25		-35				4	2748	
K26		-36				1	2771	
K27		-37				1	2771	
K28		-38				1	2843	
K29		-39				1	2843	
K30		-18				2	1874	
K31		-19				1	1886	
K32		-20				1	1882	
K33		-21				1	1956	
K34		-22				1	1867	
K35		-23				1	1866	
K36		-24				1	1887	
K37		-25				1	1883	

Данный лист см. совместно с листами 32.33

ПРИВЯЗАН

ИИ.М.

РУК. МАС. БИНСОН
 Н. КОНТ. ЗАЙЦЕВА
 РАШНИМ. ДАМОВЕР
 ПА П. АНАРАШНИКОВ
 РУК. РАШНИМ. ЗАЙЦЕВА
 СТ. ИИ.М. КАТЕРНИЧУК
 ВЕД. ИИ.М. ПАРРЕНОВА

272-11-29.85 АС1

УНИВЕРСАЛ ТОРГОВОЙ ПЛОЩАДЬЮ 1650 КВ. МЕТРОВ.	СТАНА АИСТ	АИСТ
СХЕМА РАЗПОЛОЖЕНИЯ ЭЛЕМЕНТОВ КАРКАСА 1 ЭТАЖА	Р	31

ЦНИИЭП

Схема расположения элементов каркаса 2 этажа

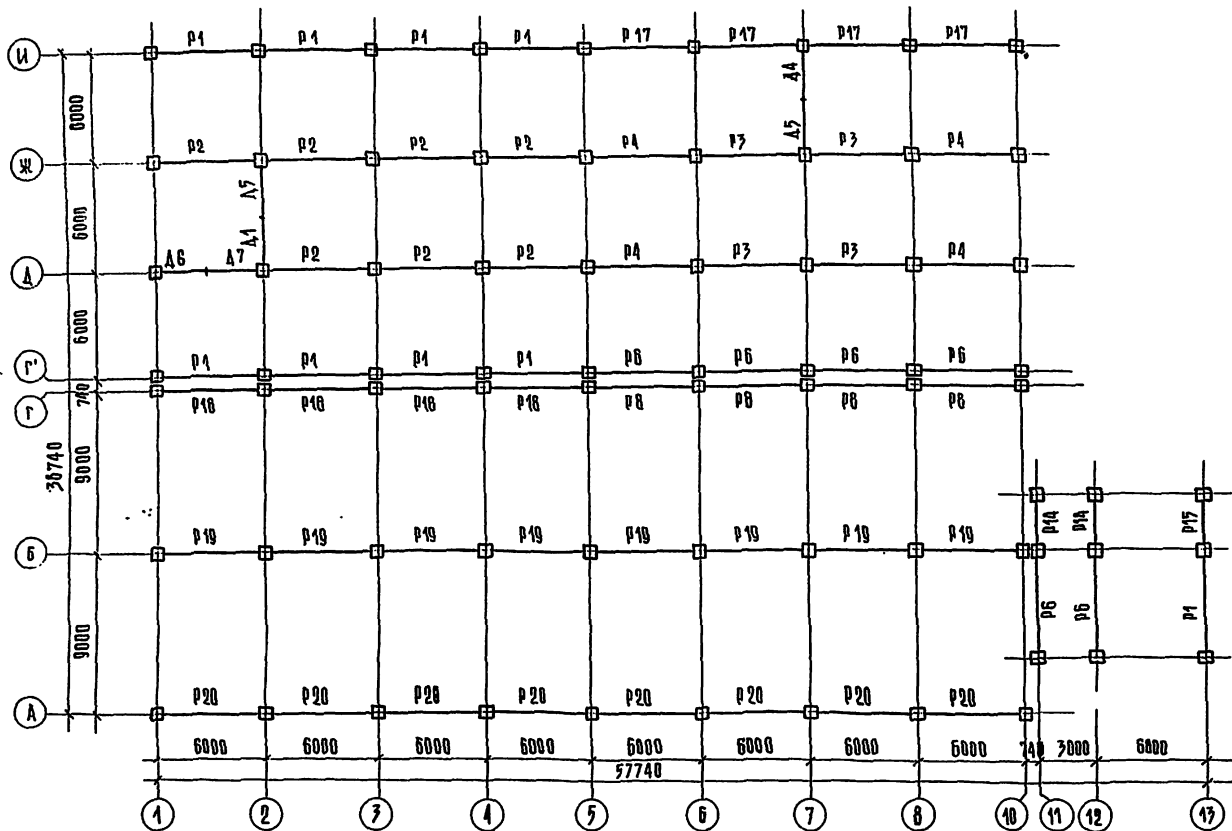
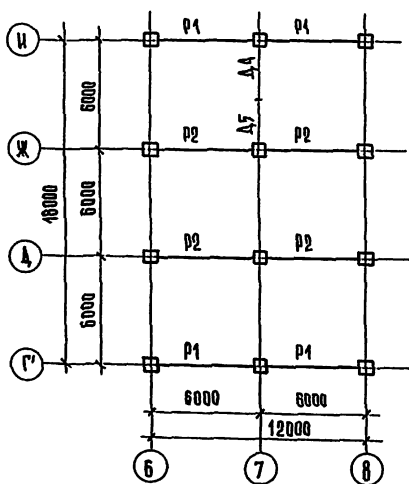


Схема расположения элементов каркаса 3 этажа



Продолжение табл 1

МАРКА ПОЗ.	НАИМЕНОВАНИЕ	ОБОЗНАЧЕНИЕ	КОЛ			МАССА	ПРИМЕР
			1ЭТ	2ЭТ	3ЭТ		
К 38	АС. И1-02.00.00-20	2 КБД4.76 - 2.1 - 1			3	7784	
К 39	27	2 КБД4.76 - 2.1 - 1			1	7456	
К 40	1.020-1/83 вып. 2-1	2 КБД4.76 - 2.1			7	7400	
К 41	АС И1-02.00.00-28	2 КБД4.76 - 2.1-2			1	7408	
К 42	-23	2 КБД4.76 - 2.1 - 2			7	7408	
К 43	-30	2 КБД4.76 - 2.1 - 3			7	7434	
К 44	-31	2 КБД4.76 - 2.1 - 3			1	7405	
Риговли							
P1	1.020-1/83 вып. 3-1	РДП 4.57-70	8	9	4	21	2070
P2		РДП 4.57-70 Ат.У	14	7	4	25	2600
P3		РДП 4.57-60 Ат.У	11	4		15	2600
P4		РДП 4.57-70 Ат.У	19	4		23	2600
P5		РДП 4.27-80	1			1	1180
P6		РДП 4.57-40 Ат.У	3	6		9	2600
P7		РДП 4.27-60	3			3	1480
P8		РДП 4.56-60 Ат.У	8	4		12	2550
P9		РДП 4.56-110 Ат.У	8			8	2550
P10	АС1.И1-04.00.00	РДП 4.57-70-1	2			6	1020
P11	1.020-1/83 вып. 3-1	РДП 4.27-40	3			3	880
P12		P3 .27	1			1	770
P13		P3 .57	2			2	770
P14		РДП 4.27-40	1	2		3	1180
P15		РДП 4.27-40	1	1		2	940
P16		РДП 4.57-70	1			1	1920
P17		РДП 4.57-40		4		4	2070
P18		РДП 4.56-40 Ат.У		4		4	2550
P19		РДП 4.56-90 Ат.У		8		8	2550
P20		РДП 4.56-40		8		8	2350
P21		РДП 4.56-60		8		8	2350
ДИАФРАГМЫ							
Д1	1.020-1/83 вып. 4-1; 0-1	2 ДП 26.76-И	2			3	3150
Д2		1Д 26.76	1			1	3630
Д3		1Д 30.76	1			1	4230

Данный лист см. совместно с листами 31;33

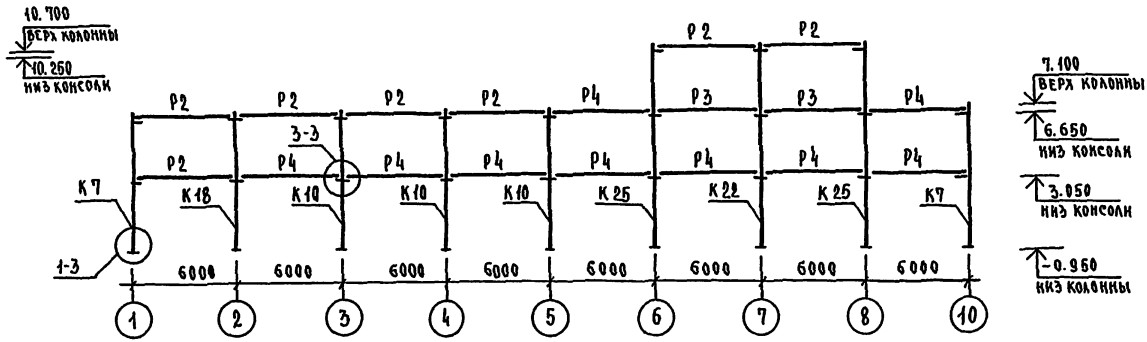
272-11-29.85 -АС1

ПРИВЯЗАН	РУК. НАСТ. БИКСОН	Универсал Торговый	Стр. 32
	И КОНТР. ЗАЩЕВА	Площадь 1650 кв. м.	Лист 32
	ГЛ. ИНЖ. М. СМЕРДОВ	СХЕМА РАСПОЛОЖЕНИЯ ЭЛЕМЕНТОВ КАРКАСА 2 и 3 ЭТАЖЕЙ	ЦНИИЭП
	ГАП АНДРИНИКОВА		
	РУК. ГР. ИНЖ. ЗАЩЕВА		ТОРГОВО-ВЫПУСКНОЙ ЗАКАЗ И ЭКСПЛУАТАЦИОННЫЕ КОМПЛЕКТЫ
	ВЕД. ИНЖ. ПАРФЕНОВА		

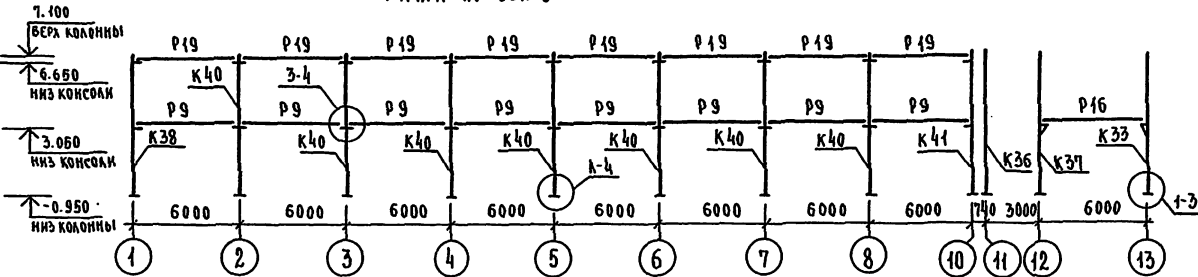
Титульный проект 272-11-29.85

СОГЛАСОВАНО:
Имя, № подл., должность и дата, ВЗЛАН, инв. №

РАМА ПО ОСИ Ш



РАМА ПО ОСИ Б



ПРОДОЛЖЕНИЕ ТАБЛ. I

МАРКА ПОЗ.	НАИМЕНОВАНИЕ	ОБОЗНАЧЕНИЕ	КОА.				МАССА ЕД., КГ	ПРИМЕЧАНИЕ
			1Эт	2Эт	3Эт	Всего		
Д4	1.020-1/83 вып.4-1; 0-1	2Д 26.36-И	1	1	1	3	4050	
Д5		2Д 30.36-И	1	2	1	4	4710	
Д6	1.020-1/83 вып.4-1	2Д 26.36		1		1	4050	
Д7		2Д 30.36		1		1	4710	
		ИЗДЕЛИЯ МЕТАЛЛИЧЕСКИЕ						
		СОЕДИНИТЕЛЬНЫЕ ЭЛЕМЕНТЫ						
МС-3	1.020-1/83 вып.7-1	МС-3	32	32	8	72	2.43	
МС-4		МС-4	32	32	8	72	0.13	
МС-5	1.020-1/83 вып.6-1	МС-5	2	3	1	6	1.32	
МС-7	вып.6-1	МС-7	8	12	4	24	2.26	
МС-8	вып.7-1	МС-8	8	12	4	24	0.16	
МС-9		МС-9	8	2		10	1.60	
МС-10		МС-10		4	2	6	1.37	
МС-27		МС-27	8			8	41.26	
МС-29	вып.6-1	МС-29	4			4	3.85	

1. Данный лист см. совместно с листами 31;32
2. Монтажные узлы выполнять по серии 1.020-1/83 вып.6-1

272-11-29.85 - АС I

ПРИВЯЗАН	Р.К. МАС БИКСОН	УНИВЕРМАГ ТОРГОВОЙ ПЛОЩАДЬЮ 1650 КВ. МЕТРОВ	Стр. 33	Лист 33
	Н. КОТОВ ЗАЙЦЕВА			
	Г. ИЛИ И САМОВЕР			
	С. А. П. НАРАШИН			
	Р. К. Г. М. ЗАЙЦЕВА	РАМЫ ПО ОСЯМ Ш И Б		
	В. А. ИЛИ И ПИРЦЕНОВА			

Итого: проект 272-11-29.85

СХЕМА РАСПОЛОЖЕНИЯ СТЕНОВЫХ ПАНЕЛЕЙ ПО ОСИ 1

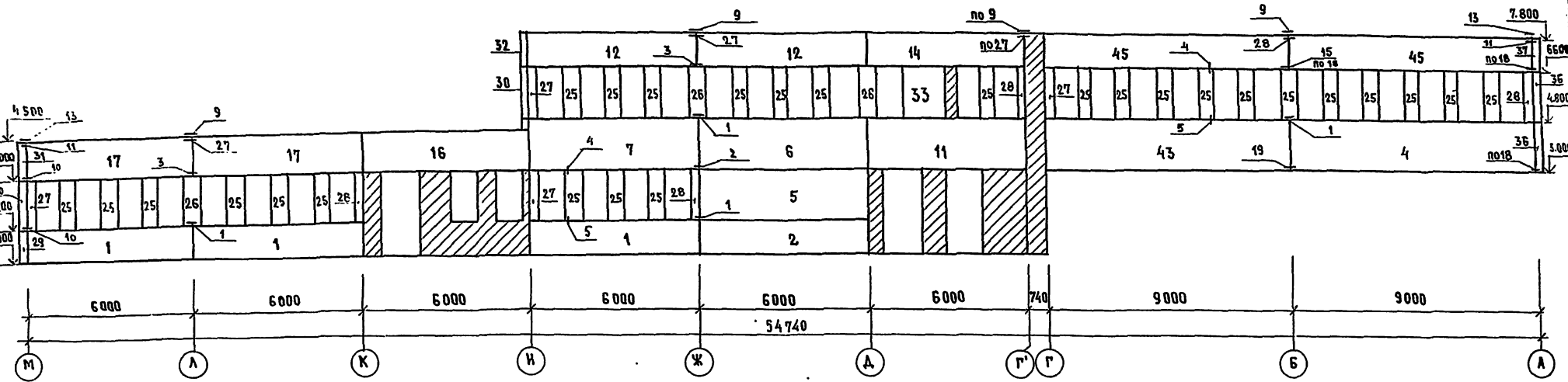
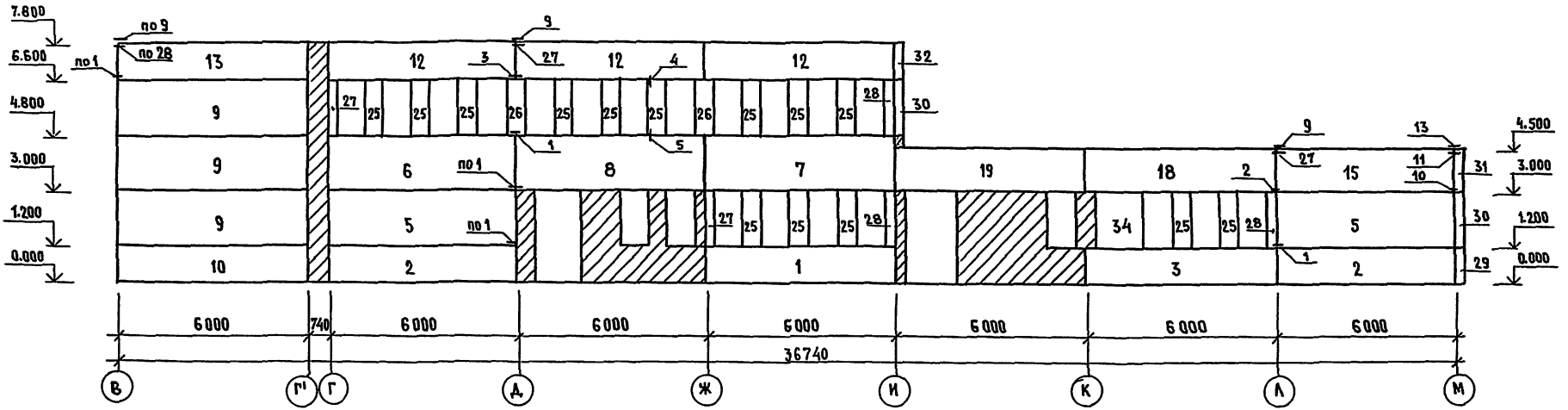


СХЕМА РАСПОЛОЖЕНИЯ СТЕНОВЫХ ПАНЕЛЕЙ ПО ОСИ 10



- 1. Данный лист смотреть совместно с листами 35÷39
- 2. Монтажные узлы выполнять по серии 1.030.1-1 вып. 3-1

		272-11-29.85 - А11	
РУК. МАСТ. БИКСОН	<i>[Signature]</i>	УНИВЕРМАГ ТОРГОВОЙ ПЛОЩАДЬЮ 1650 КВАДРАТОВ	СТАНЦИЯ АНСТ АНЕТОВ
Н. КОНТ. ЗАЙЦЕВА	<i>[Signature]</i>		Р 34
П. И. И. М. САМОВЕР	<i>[Signature]</i>	СХЕМА РАСПОЛОЖЕНИЯ СТЕНОВЫХ ПАНЕЛЕЙ ПО ОСЯМ 1 И 10	ЦНИИЭП
Г. А. П. АНДРАШИШКОВ	<i>[Signature]</i>		
Р. К. Г. М. ЗАЙЦЕВА	<i>[Signature]</i>		
СТ. И. Ж. КАТЕРИНЧУК	<i>[Signature]</i>		
ВЕД. И. Ж. ПАТФЕНОВА	<i>[Signature]</i>		

СЫНТАКСИС И ТАБЛ. ВЗРАЩАЮЩ. №

Схема расположения стеновых панелей по оси А

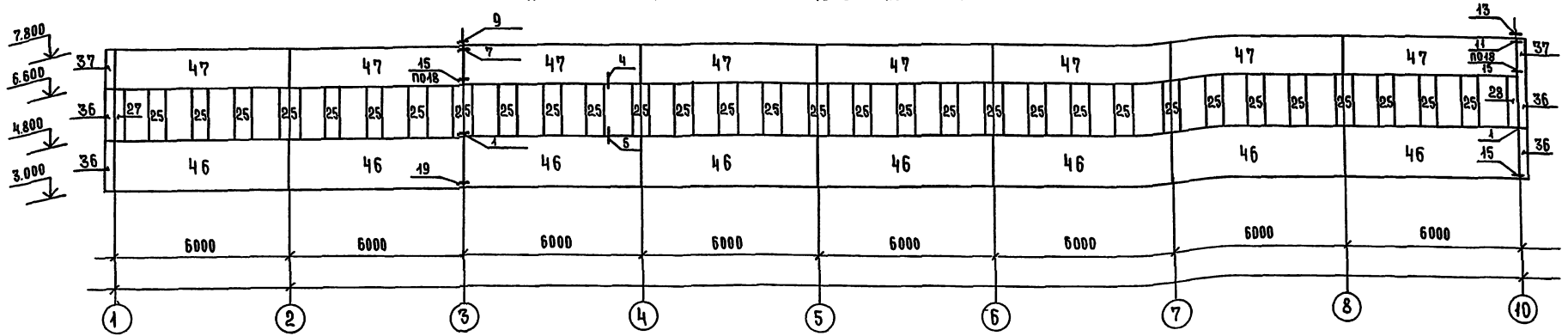


Схема расположения стеновых панелей по оси М

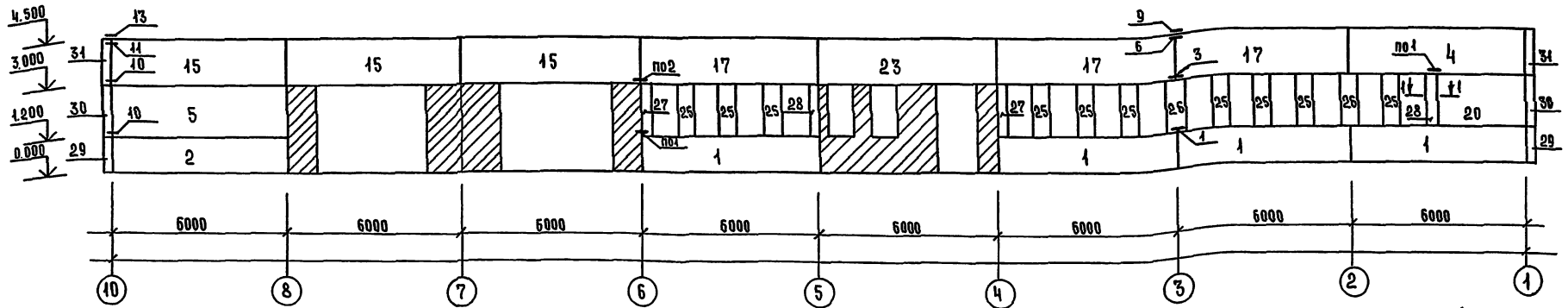


Схема расположения стеновых панелей по оси А'

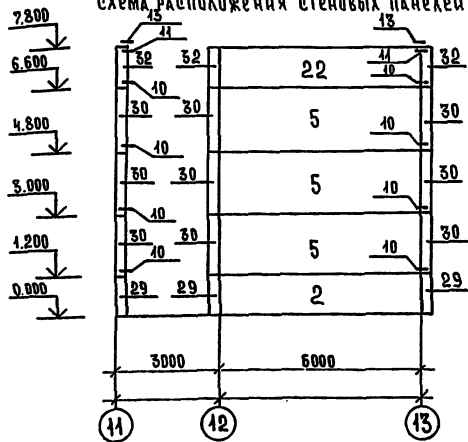


Схема расположения стеновых панелей по оси Б

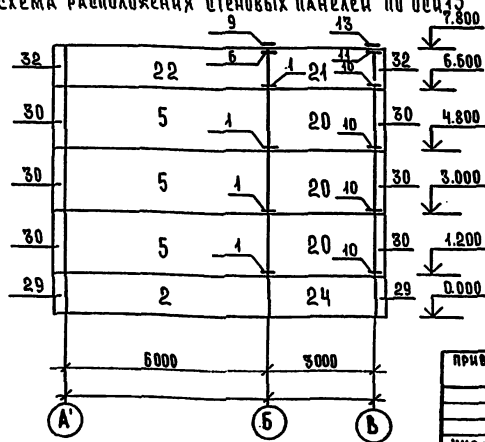
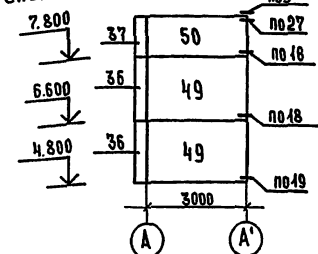


Схема расположения стеновых панелей по оси 10



272-11-29.85 - А01.

ПРОЕКТАНТ	БЫКОВ
И. КОНТР.	ЗАЩЕВА
РАБОЧНИЙ	САМОБЕР
Г. А. П.	АНАРАШИНСКИЙ
РЕКТОР	ЗАЩЕВА
УЧ. ИНЖ.	КАТЕРИНИЧ
БЕЛ. ИНЖ.	ПАРЧЕНОВА

УНИВЕРМАГ ТОВАРНОЙ ПЛОЩАДЬЮ 1650 К.В. МЕТРОВ		СТАДИЯ	АНОТ.	АНКЕТОВ
СХЕМЫ РАСПОЛОЖЕНИЯ СТЕНОВЫХ ПАНЕЛЕЙ ПО ОСИ: А'-М, А-13 И 10.		Р	35	
		ЦНИИЭП		

АН-1
Типовой проект 272-11-29.85

СОГЛАСОВАНО:
ИЗДАТЕЛЬСТВО ПРОЕКТИРОВАНИЯ И СТИЛ-БЮРО

Титульный проект 272-11-29.85

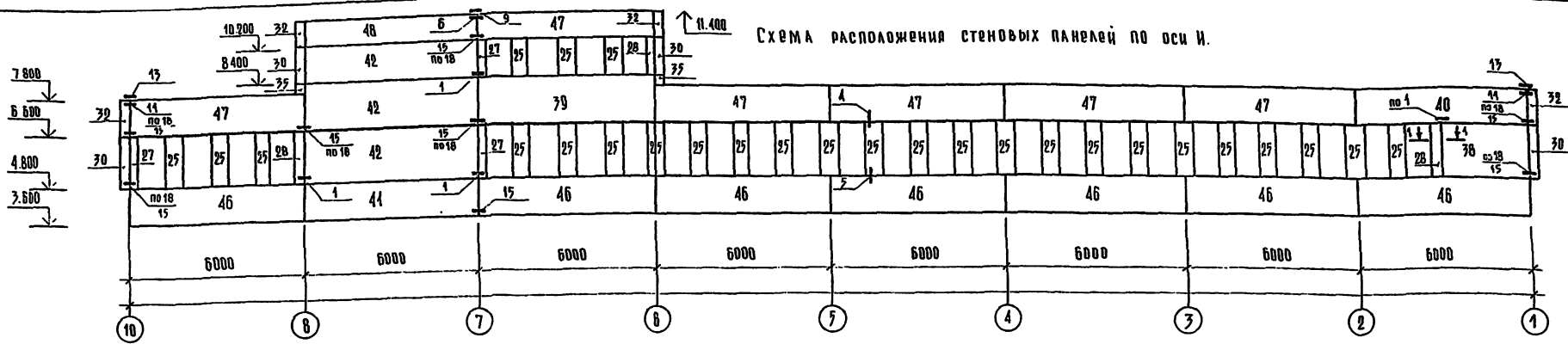


Схема расположения стеновых панелей по оси И.

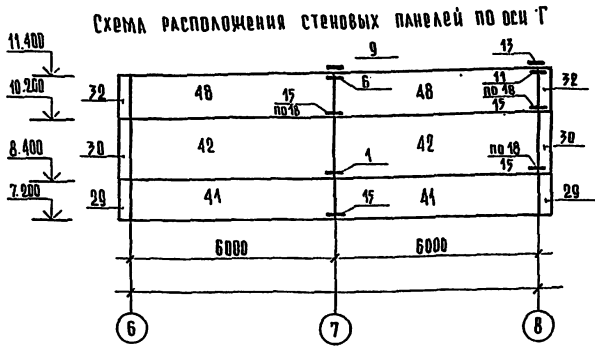


Схема расположения стеновых панелей по оси Г

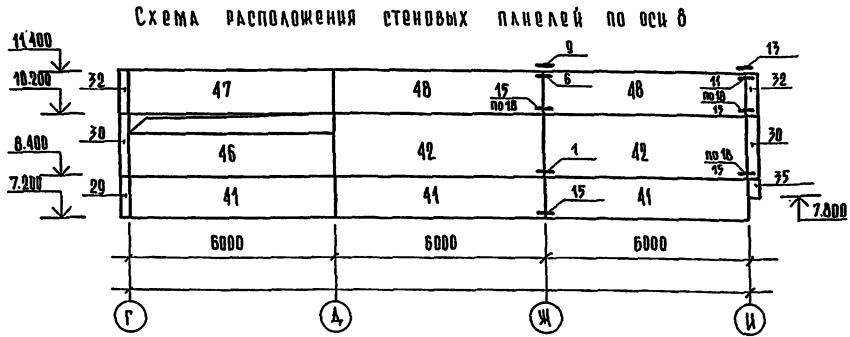


Схема расположения стеновых панелей по оси В

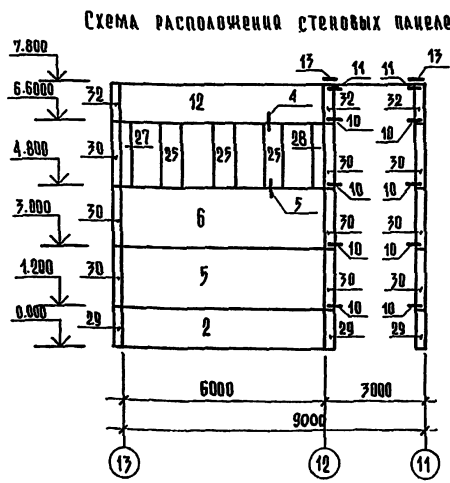


Схема расположения стеновых панелей по оси Б

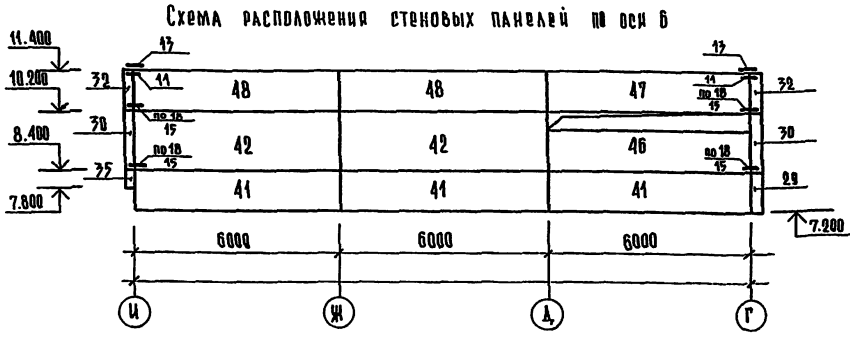
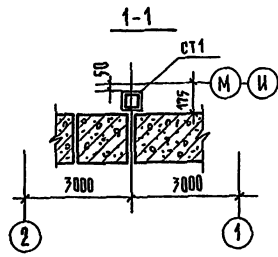


Схема расположения стеновых панелей по оси А



1. Данный лист смотреть совместно с листами 35, 37 и 39
2. Монтажные узлы выподнять по серии 1.070.1-1 вып. 7-1

272-11-29.85				АС1	
РУК.МАСТ. БИКСОН	ЗАЩЕВА	САМОВЕР	ГАП	САМАРА	САМАРА
И.КОНТ. ГАП	САМАРА	САМАРА	САМАРА	САМАРА	САМАРА
РУК.ГР.ИНИ. ЖИЦОВА	САМАРА	САМАРА	САМАРА	САМАРА	САМАРА
СТ.ИНИ. КОТЛОВНИК	САМАРА	САМАРА	САМАРА	САМАРА	САМАРА
ВЕД.ИНИ. ПАРФЕНОВА	САМАРА	САМАРА	САМАРА	САМАРА	САМАРА
УНИВЕРМАГ ТРГОВОЙ ПЛОЩАДЬЮ 1650КВ. МЕТРОВ				СТАЛЬЯ	ЛИСТ
СТЕНЫ РАСПОЛОЖЕНИЯ СТЕНОВЫХ ПАНЕЛЕЙ по осем И, Г; А, Б и В				Р.	36
ЦНИИЭП				ТОРСОВ-БЫТОВЫЕ СТРОИТЕЛЬСКИЕ КОМПЛЕКСЫ	

ШКАЛА: ПОДСИЛКА И ДАТА ВВЕДЕНИЯ В СИЛУ

С.В.ИВАНОВА

ТАБЛИЦА 4

СПЕЦИФИКАЦИЯ К СХЕМАМ РАСПОЛОЖЕНИЯ СТЕНОВЫХ ПАНЕЛЕЙ ПРИ ТОЛЩИНЕ НАРУЖНЫХ СТЕН 300ММ

МАРКА ПОЗ.	ОБОЗНАЧЕНИЕ	НАИМЕНОВАНИЕ	КОД.	МАССА ЕД., КГ	ПРИМЕЧАНИЕ
		ИЗДЕЛИЯ ЖЕЛЕЗОБЕТОННЫЕ			
		ПАНЕЛИ НАРУЖНЫХ СТЕН			
	АС. У1-01.00.00	ПС 60.12.30-3А-1	8	2534	
1	-01	ПС 60.12.30-3А-2	7	2513	
2	-02	ПС 60.12.30-3А-3	1	2530	
3	-03	ПС 60.12.30-3А-4	1	2540	
4	-04	ПС 60.18.30-2А-1	11	3763	
5	-05	ПС 60.18.30-2А-2	3	3764	
6	-06	ПС 60.18.30-2А-3	2	3800	
7	-07	ПС 60.18.30-2А-4	1	3789	
8	-08	ПС 60.18.30-2А-5	3	3763	
9	-09	ПС 60.12.30-3А-5	1	2513	
10	-10	ПС 60.18.30-2А-6	1	3779	
11	-11	ПС 60.12.30-3А-6	6	2534	
12	-12	ПС 60.12.30-3А-7	1	2513	
13	-13	ПС 60.12.30-3А-8	1	2530	
14	-14	ПС 60.15.30-3А-1	4	3258	
15	-15	ПС 60.15.30-3А-1.2	1	3163	
16	-16	ПС 60.15.30-3А-3	5	3164	
17	-17	ПС 60.15.30-3А-4	1	3175	
18	-18	ПС 60.15.30-3А-5	1	3153	
19	-19	ПС 30.18.30-6А-1	4	1893	
20	-20	ПС 30.12.30-6А-2	1	1267	
21	-21	ПС 60.12.30-6А-9	2	2527	
22	-22	ПС 60.15.30-3А-2.2	1	3163	
23	-23	ПС 30.12.30-6А-1	1	1253	
24	-24	2ПС 6.18.30-А-1	112	377	
25	-25	2ПС 6.18.30-А-2	7	376	
26	-26	2ПС 3.18.30-А-1	13	375	
27	-27	2ПС 3.18.30-А-2.1	14	375	
28	-28	3ПС 46.120.30-А-1	10	262	
29	-29	3ПС 46.180.30-А-1	26	392	
30	-30	3ПС 46.150.30-А-1	2	337	
31	-31	3ПС 46.120.30-А-2	12	277	
32	-32	2ПС 15.18.30-А-2.1	1	933	
33	-33	2ПС 15.18.30-А-1.1	1	933	
34	-34				

ПРОДОЛЖЕНИЕ ТАБЛИЦЫ 4

МАРКА ПОЗ.	ОБОЗНАЧЕНИЕ	НАИМЕНОВАНИЕ	КОД.	МАССА ЕД., КГ	ПРИМЕЧАНИЕ
35	АС. У1-01.00.00-30	3ПС 46. 60. 30-А-1	2	132	
36	-35	3ПС 51. 180. 30-А-1	4	452	
37	-36	3ПС 51. 120. 30-А-1	2	385	
38	-37	ПС 30. 18. 30-6А-2	1	1895	
39	-38	ПС 60. 18. 30-2А-8	1	3808	
40	-39	ПС 60. 12. 30-3А-10	1	2542	
41	-40	ПС 60. 12. 30-3А-11	9	2515	
42	-41	ПС 60. 18. 30-2А-7	9	3765	
43	-42	ПС 90. 18. 30-3А-1	1	5744	
44	-43	ПС 90. 18. 30-3А-2	1	5746	
45	-44	ПС 90. 12. 30-4А-1	2	3880	
46	-45	ПС 60. 18. 30-2А-9	17	3789	
47	-46	ПС 60. 12. 30-3А-12	16	2533	
48	-47	ПС 60. 12. 30-3А-13	7	2528	
49	-48	ПС 30. 18. 30-6А-3	2	1895	
50	-49	ПС 30. 12. 30-6А-3	1	1255	
		ИЗДЕЛИЯ МЕТАЛЛИЧЕСКИЕ			
		СОЕДИНИТЕЛЬНЫЕ ЭЛЕМЕНТЫ			
МС-1	1.030.1-1; 4-1	МС-1	108	0,260	
МС-2	1.030.1-1; 3-1	МС-2	606	0,280	
МС-3	1.030.1-1; 4-1	МС-3	118	0,520	
МС-4	1.030.1-1; 3-1	МС-4	18	5,100	
МС-5		МС-5	7	10,20	
МС-6		МС-6	77	0,260	
МС-7		МС-7	38	0,250	
МС-8	1.030.1-1 4-1	МС-8	70	0,150	
РК-6С		РК-6С	50	15,70	
СТ 1	АС У3-09.00	СТ 1	2	102,0	

Л.И. Титовый проект 272-11-29.85

272-11-29.85 АС1

ИЗДАТЕЛЬСТВО	ПРОЕКТАНТ	ПРОЕКТИРОВЩИК	ПРОЕКТИРОВЩИК	ПРОЕКТИРОВЩИК	ПРОЕКТИРОВЩИК
ИЗДАТЕЛЬСТВО	ПРОЕКТАНТ	ПРОЕКТИРОВЩИК	ПРОЕКТИРОВЩИК	ПРОЕКТИРОВЩИК	ПРОЕКТИРОВЩИК
ИЗДАТЕЛЬСТВО	ПРОЕКТАНТ	ПРОЕКТИРОВЩИК	ПРОЕКТИРОВЩИК	ПРОЕКТИРОВЩИК	ПРОЕКТИРОВЩИК
ИЗДАТЕЛЬСТВО	ПРОЕКТАНТ	ПРОЕКТИРОВЩИК	ПРОЕКТИРОВЩИК	ПРОЕКТИРОВЩИК	ПРОЕКТИРОВЩИК

ТАБЛИЦА 2

СПЕЦИФИКАЦИЯ К СХЕМАМ РАСПОЛОЖЕНИЯ СТЕНОВЫХ ПАНЕЛЕЙ ПРИ ТОЛЩИНЕ НАРУЖНЫХ СТЕН 250 мм

продолжение таблицы 2

МАРКА ПОЗ.	ОБОЗНАЧЕНИЯ	НАИМЕНОВАНИЕ	КОЛ.	МАССА ПА, КГ	ПРИМЕЧАНИЕ
		<u>ИЗЯТИЯ ЖЕЛАЗОБЕТОННЫЕ</u>			
		<u>ПАНЕЛИ НАРУЖНЫХ СТЕН</u>			
1.	1.030.1-1.1-1	ПС 60.12.2.5-3А-1	8	2144	
2		ПС 60.12.2.5-3А-2	7	2123	
3		ПС 60.12.2.5-3А-3	1	2140	
4		ПС 60.12.2.5-3А-4	1	2150	
5		ПС 60.18.2.5-2А-1	11	3193	
6		ПС 60.18.2.5-2А-2	3	3214	
7		ПС 60.18.2.5-2А-3	2	3236	
8		ПС 60.18.2.5-2А-4	1	3220	
9		ПС 60.18.2.5-2А-5	3	3193	
10		ПС 60.12.2.5-3А-5	1	2123	
11		ПС 60.18.2.5-2А-6	1	3210	
12		ПС 60.12.2.5-3А-6	6	2144	
13		ПС 60.12.2.5-3А-7	1	2123	
14		ПС 60.12.2.5-3А-8	1	2140	
15		ПС 60.15.2.5-3А-1	4	2707	
16		ПС 60.15.2.5-3А-1.2	1	2713	
17		ПС 60.15.2.5-3А-3	5	2714	
18		ПС 60.15.2.5-3А-4	1	2725	
19		ПС 60.15.2.5-3А-5	1	2703	
20		ПС 30.18.2.5-3А-1	4	1603	
21		ПС 30.12.2.5-6А-2	1	1077	
22		ПС 60.12.2.5-3А-9	2	2137	
23		ПС 60.15.2.5-3А-2.2	1	2713	
24		ПС 30.12.2.5-6А-1	1	1063	
25		2 ПС 6.18.2.5-А-1	112	327	
26		2 ПС 6.18.2.5-А-2	7	326	
27		2 ПС 7.18.2.5-А-1	13	165	
28		2 ПС 3.18.2.5-А-1	14	165	
29		3 ПС 46.120.2.5-А-1	10	242	
30		3 ПС 46.180.2.5-А-1	26	332	
31		3 ПС 46.150.2.5-А-1	2	307	

МАССА ПОЗ.	ОБОЗНАЧЕНИЕ	НАИМЕНОВАНИЕ	КОЛ.	МАССА ПА, КГ	ПРИМЕЧАНИЕ
32	1.030.1-1; 1-1	3 ПС 46.120.2.5-А-2	12	257	
33		2 ПС 15.18.2.5-А-2-1	1	794	
34		2 ПС 15.18.2.5-А-1-1	1	794	
35		3 ПС 46.60.2.5-А-1	2	122	
36		3 ПС 46.180.2.5-А-1	4	332	
37		3 ПС 46.120.2.5-А-2	2	257	
38		ПС 30.18.2.5-6А-2	1	1605	
39		ПС 60.18.2.6-2А-8	1	3238	
40		ПС 60.12.2.5-3А-10	1	2152	
41		ПС 60.12.2.5-3А-11	9	2125	
42		ПС 60.18.2.5-2А-7	3	3195	
43		ПС 90.18.2.5-3А-1	1	4964	
44		ПС 90.18.2.5-3А-2	1	4966	
45		ПС 90.12.2.5-2А-1	2	3300	
46		ПС 60.18.2.5-2А-9	17	3220	
47		ПС 60.12.2.5-3А-12	16	2143	
48		ПС 60.12.2.5-3А-13	7	2138	
49		ПС 30.18.2.5-6А-3	2	1605	
50		ПС 30.12.2.5-6А-3	1	1065	
		<u>ИЗЯТИЯ МЕТАЛЛИЧЕСКИЕ</u>			
		<u>Соединительные элементы</u>			
МС1	1.030.1-1; 4-1	МС1	100	0.260	
МС2	1.030.1-1; 3-1	МС2	606	0.280	
МС3	1.030.1-1; 4-1	МС3	118	0.520	
МС4	1.030.1-1; 3-1	МС4	18	5.400	
МС5		МС5	7	10.200	
МС6		МС6	77	0.260	
МС7		МС7	38	0.230	
МС8	1.030.1-1; 4-1	МС8	70	0.190	
РК-5с		РК-5с	50	12.20	
СТ1	АС1.13-09.00	СТ.1	2	10.50	

Установку закладных деталей делать по альбому № АС1.11-01.00.00

272-11-29.85-АС1

ПРИВЯЗАН	РК.МАСТ. ВНСОН	УНИВЕРМАГ торговля площадью 1650 кв. метров	СТРАНА АМСТ	АМСТОВ
	И.КОНТР. ЗАЦЛОВА		Р	38
	Т.КОНТ.М. СЫДОРОВ			
	ГАП АНАШИНОВ			
	РК.ГР.ИМ. ЗАЦЛОВА	СПЕЦИФИКАЦИЯ К СХЕМАМ РАСПОЛОЖЕНИЯ СТЕНОВЫХ ПАНЕЛЕЙ ПРИ ТОЛЩИНЕ НАРУЖНЫХ СТЕН 250 мм		
ИИВ.№	СТ.ИИВ. КАТЕРИНИЧУК			
	ВСА.ИИВ. ПАРФЕНОВА			

СОГЛАСОВАНО: Туловый проект 272-11-29.85

ИИВ.№ ПОДЛ. ПОДПИСЬ И ДАТА ВСА.ИИВ.№

Л.1

Губернаторский проект 272-11-29.85

Таблица 3

Спецификация к схемам расположения стеновых панелей при толщине наружных стен 300 мм (в каркаст из трехслойных панелей).

Марка поз.	Обозначения	Наименование	Кол. ед. кг	Примечание
		Изделия железобетонные		
		Панели наружных стен		
1	1.232.1-7. 1-2	пет 60. 12.3.0-2А-1	8	2140
2		пет 60. 12.3.0-2А-2	7	2140
3		пет 60. 12.3.0-2А-3	1	2140
4		пет 60. 12.3.0-2А-4	1	2140
5		пет 60. 18.3.0-2А-1	11	3230
6		пет 60. 18.3.0-2А-2	3	3230
7		пет 60. 18.3.0-2А-3	2	3230
8		пет 60. 18.3.0-2А-4	1	3230
9		пет 60. 18.3.0-2А-5	3	3230
10		пет 60. 12.3.0-2А-5	1	2140
11		пет 60. 18.3.0-2А-6	1	3230
12		пет 60. 12.3.0-2А-6	6	2140
13		пет 60. 12.3.0-2А-7	1	2140
14		пет 60. 12.3.0-2А-8	1	2140
15		пет 60. 15.3.0-2А-1	4	2710
16		пет 60. 15.3.0-2А-1.2	1	2710
17		пет 60. 15.3.0-2А-3	5	2710
18		пет 60. 15.3.0-2А-4	1	2710
19		пет 60. 15.3.0-2А-5	1	2710
20		пет 30. 18.3.0-2А-1	4	1620
21		пет 30. 12.3.0-2А-2	1	1080
22		пет 60. 12.3.0-2А-9	2	2140
23		пет 60. 15.3.0-2А-2.2	1	2710
24		пет 30. 12.3.0-2А-1	1	1080
25		2 пет 6. 18.3.0-А-1	112	340
26		2 пет 6. 18.3.0-А-2	7	340
27		2 пет 3. 18.3.0-А-1, 2	13	180
28		2 пет 3. 18.3.0-А-2, 1	14	180
29		3 пет 46. 120.30-А-1	10	230
30		3 пет 46. 180.30-А-1	26	350
31		3 пет 46. 150.30-А-1	2	290

продолжение таблицы 3

Марка поз.	Обозначения	Наименование	Кол. ед. кг	Примечание
32	1.232.1-7 1-2	3 пет 46. 120.30-А-2	12	230
33		2 пет 12. 18.3.0-А-2.1	1	650
34		2 пет 12. 18.3.0-А-1.1	1	650
36		3 пет 51. 180.30-А-1	4	400
37		3 пет 51. 120.30-А-1	2	210
38		пет 30. 18.3.0-2А-2	1	1620
39		пет 60. 18.3.0-2А-8	1	3230
40		пет 60. 12.3.0-2А-10	1	2140
41		пет 60. 12.3.0-2А-11	9	2140
42		пет 60. 18.3.0-2А-7	9	3230
43		пет 90. 18.3.0-2А-1	1	4880
44		пет 90. 18.3.0-2А-2	1	4880
45		пет 90. 12.3.0-2А-1	2	3240
46		пет 60. 18.3.0-2А-9	17	3230
47		пет 60. 12.3.0-2А-12	16	2140
48		пет 60. 12.3.0-2А-13	7	2140
49		пет 30. 18.3.0-2А-3	2	1620
50		пет 30. 12.3.0-2А-3	1	1080
		Изделия металлические		
		Соединительные элементы		
МС-1	1.030.1-1 4-1	МС-1	108	0.260
МС-2	1.030.1-1 3-1	МС-2	606	0.280
МС-3	1.030.1-1 4-1	МС-3	118	0.520
МС-4	1.030.1-1 3-1	МС-4	18	5.10
МС-5		МС-5	7	10.20
МС-6		МС-6	77	0.260
МС-7		МС-7	38	0.250
МС-8	1.030.1-1 4-1	МС-8	70	0.150
РК-60		РК-60	50	15.70
СТ-1	дв. №3 09.00	СТ-1	2	165.0

УСТАКОВАН:

МАШ. ПОД. РАБОТА

Устаковку заводских деталей в трехслойных панелях, деталей диалогично однослойным панелям по Альбому № дет. 01-01.00.00

272-11-29.85 МС

Приказ №	Инженер	Спецификация к схемам расположения стеновых панелей из трехслойных панелей	Инженер	Спецификация к схемам расположения стеновых панелей из трехслойных панелей
№	Подпись	№	Подпись	№
1		2		3
4		5		6

Инженер П. 39

СХЕМА НАГРУЗОК НА ПЕРЕКРЫТИЕ И ПОКРЫТИЕ НАД 1^М ЭТАЖОМ

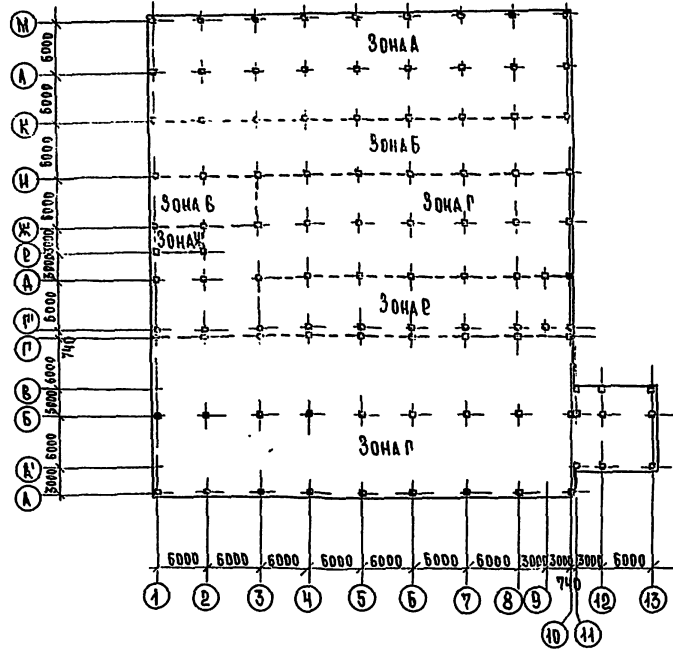


СХЕМА НАГРУЗОК НА ПЕРЕКРЫТИЕ И ПОКРЫТИЕ НАД 2^М ЭТАЖОМ

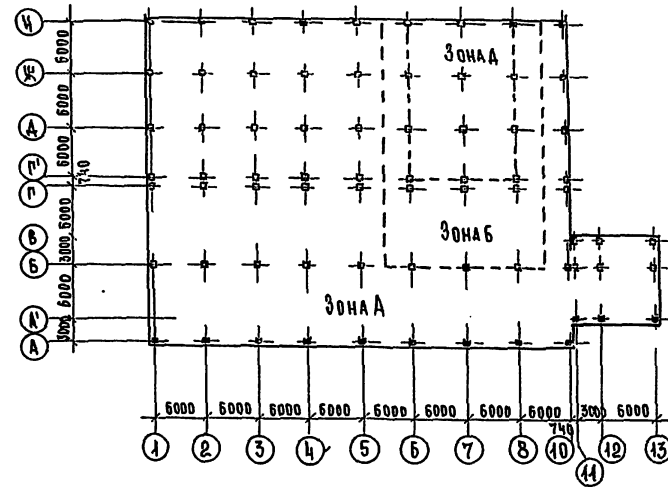
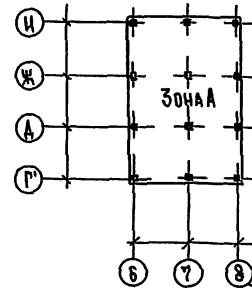


СХЕМА НАГРУЗОК НА ПОКРЫТИЕ НАД 3^М ЭТАЖОМ.



- 1. Расчетные нагрузки даны без учета собственного веса панты.
- 2. Данный лист смотреть совместно с листами 41-49.

ТАБЛИЦА НАГРУЗОК

Обозначение	q, кгс/м ²
НА ПОКРЫТИЕ	
Зона А	520
НА ПЕРЕКРЫТИЕ	
Зона Б	490
Зона В	460
Зона Г	640
Зона Д	670
Зона Е	920
Зона Ж	1040

СОГЛАСОВАНО:

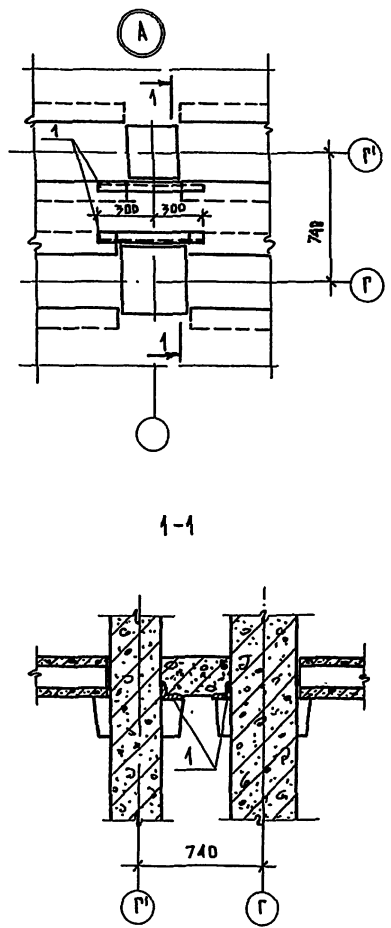
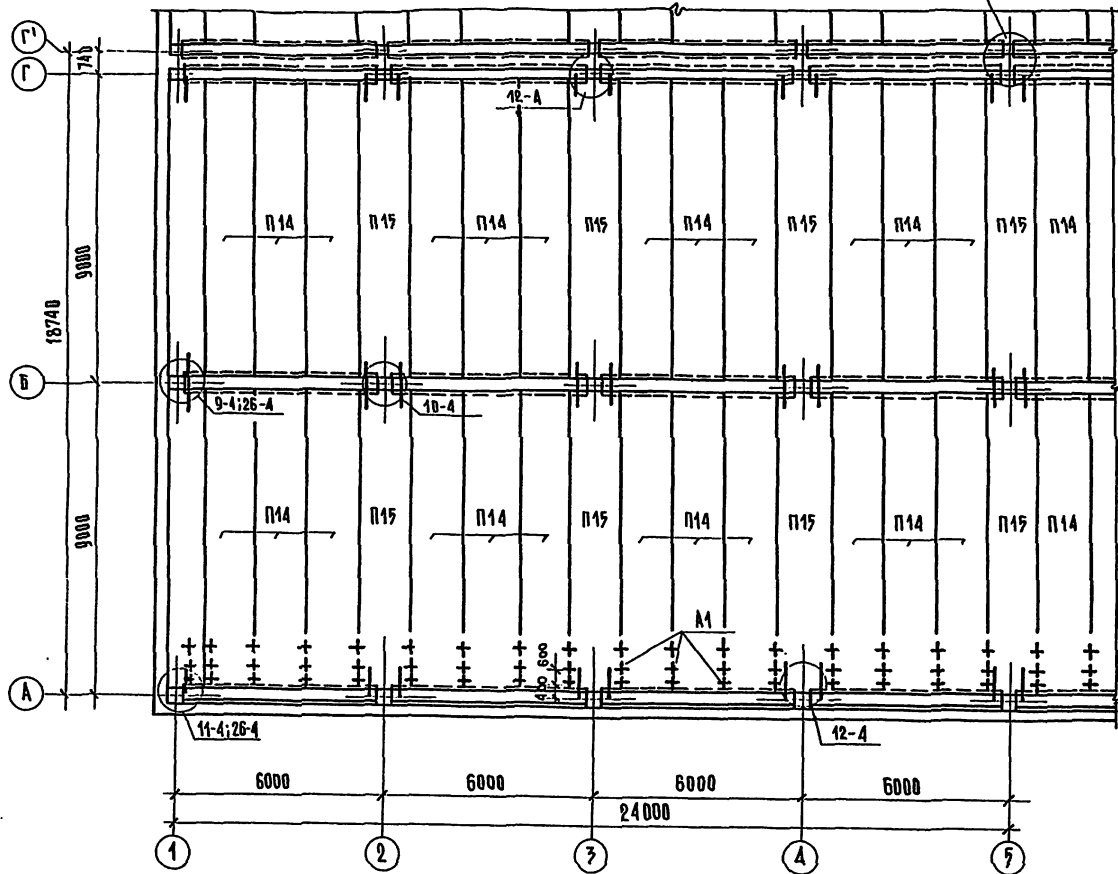
ИНВ. № 0001 ПОЛИМЕРНАТА ОБЪЕМНИКА

Туповый проект 272-11-29.85

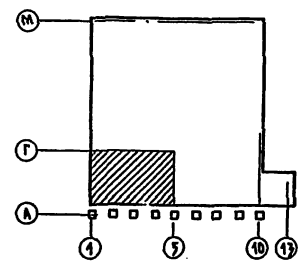
АЛ 1

		272-11-29.85 АЛ1	
ПРИВЯЗАН	РИ.МАСТ. БИЖОН И. КОИТ. ЗАЙЦЕВА РА. НИЖИ. САМОВЕР РА. П. АНАРАШНИКОВ ВТ. НИЖИ. ДРЕКОВА РИ. КР. ЗАЙЦЕВА	Универмар торговый ПЛОЩАДЬЮ 1650 КВ. МЕТРОВ	СТАНЦИЯ АЧЕТ 0 40
ИНВ. №?		СХЕМЫ НАГРУЗОК НА ПЕРЕКРЫТИЯ И ПОКРЫТИЯ	ЦИНИЭП

Турбовой проект 22-11-29.85



1. Данный лист смотреть совместно с листами 40, 42-49
2. Монтажные узлы выполнять по серии 1.020 - 1/83 вып. 6-1.



ПРИВЯЗАН

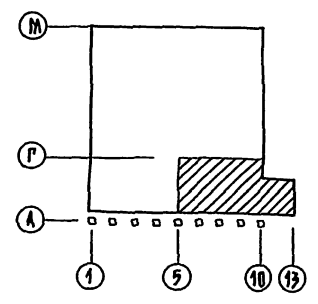
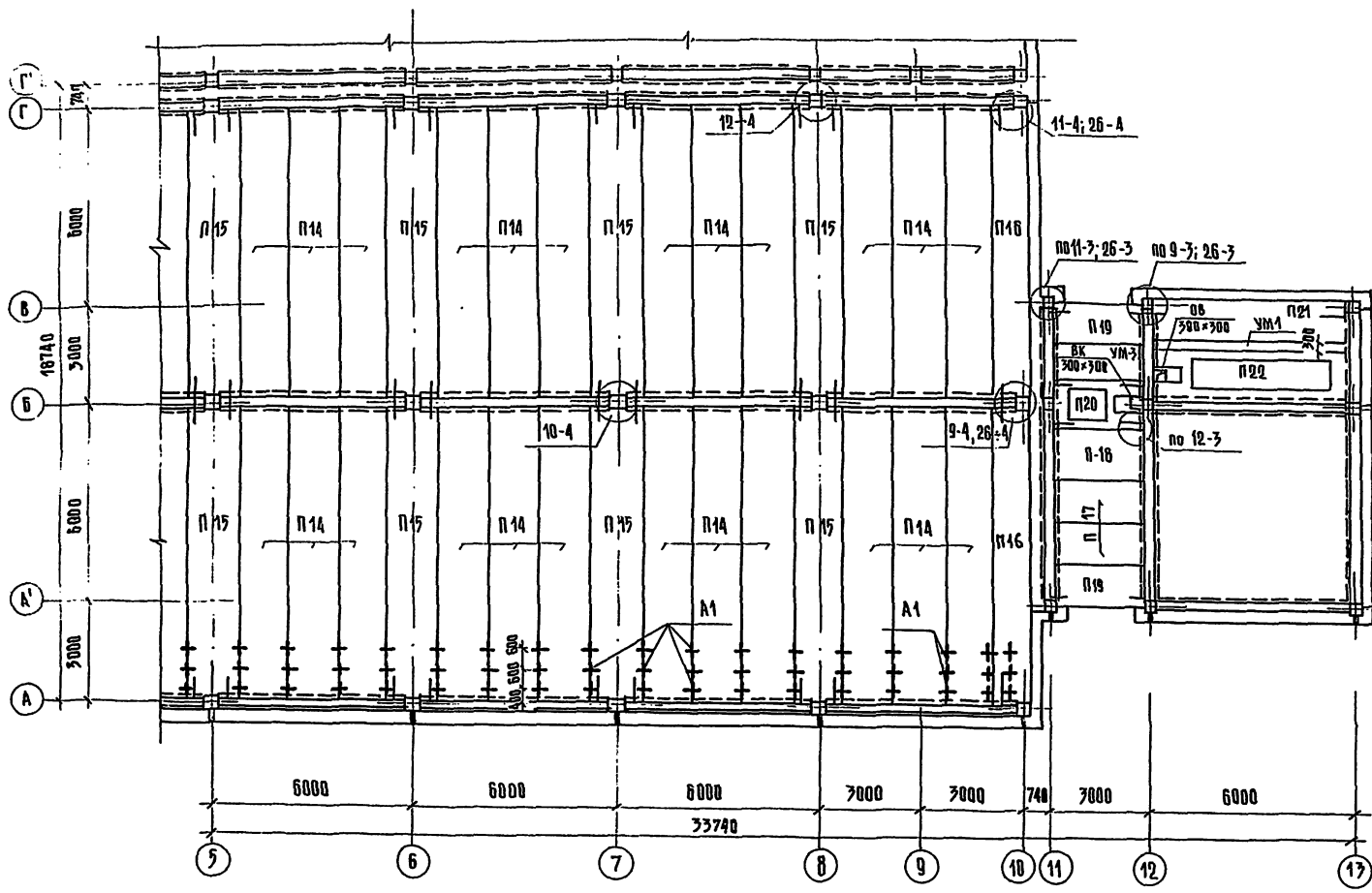
272-11-29.85 АС1		СТАВКА АНСТ		АНСТОВ	
РУК. МАСТ	БЫКСОН	УНИВЕРМАТ	ТОРГОВОЙ	ПЛОЩАДЬЮ	1690 кв
И. КОУЛД	ЗАЙЦЕВА	МЕТОДОВ		Р	41
ГЛАВ. ИНЖ.	САМОВЕР	СХЕМА РАСПОЛОЖЕНИЯ ЭЛЕМЕНТОВ			
ТАП	КОРМАШЕНКО	ВЕРХНИЙ НАД 1 ЭТАЖИМ МЕЖДУ			
ВЕА. АРХ.	ИСТЕРЕНКО	ОБЪЕМЫ А:Г: 1:5			
СТ. ИНЖ.	ОРРХОВА	ЦНИИЭП			
РК. ГР. ИНЖ.	ЗАЙЦЕВА	ТАЙМАН			

УДИ НА СЛУЖАВАНУ

УДИ № ПОД. А. ПОДПИСЬ И АРГА. ВЛАСТ. ИНЖ. Б.

Тиндэй проект 272-11-29.85 А.1

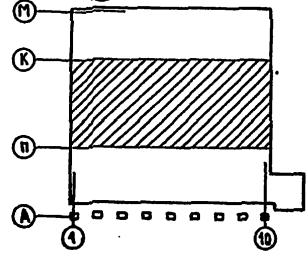
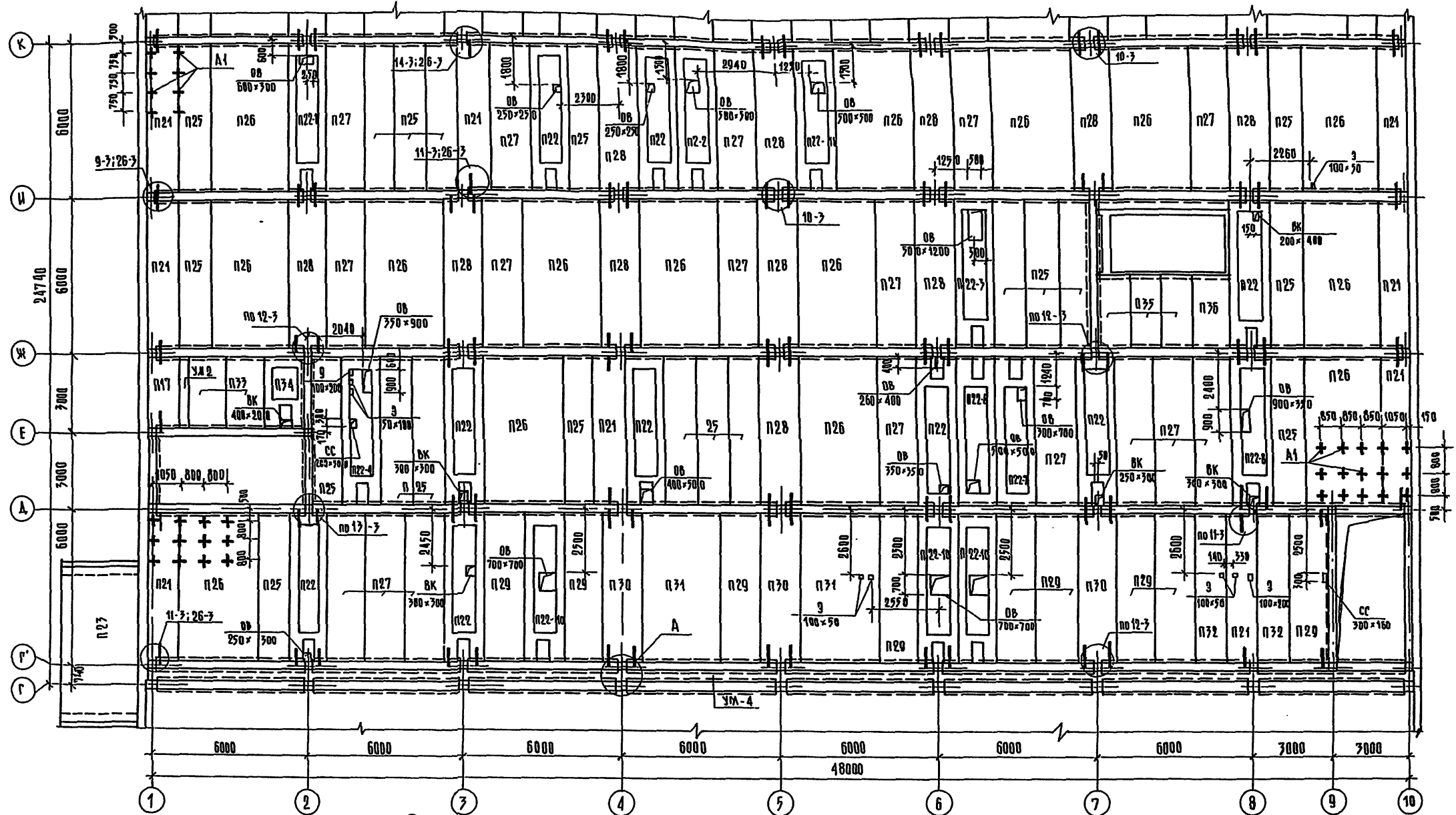
С У Т А С О В А Н И Е:
 ЧЛН. СС. ШИЩОВА
 ГЛН. ВК. ЗАЩОВА
 ГЛН. ДБ. АНДЕРОВА
 ЧЛН. СС. ПОДАРИНС И АНТА
 ЧЛН. ДБ. ПЕВН. ЛИБ. №



1. Данный лист смотреть совместно с листами 40, 41, 43-49
 2. Монтажные узлы выполнять по серии 1.020-1/85 вып. 6-1

		272-11-29.85 АС1			
РЭК. МАСТ	ВЫСОН	УНИВЕРМАГ ТОРГОВОЙ ПЛОЩАДЬЮ 1670 кв. МЕТРОВ	СТАДИЯ	ЛИСТ	ЛИСТОВ
Н. КОНТР.	ЗАЩОВА		Р	42	
П. ИНИЖ.	САМОВЕР		СХЕМА РАСПРЕДЕЛЕНИЯ ЗАКРЕПЛЕНИЙ ПЕРЕКРЫТИЯ НАД ЭСТАЖОМ МЕЖДУ ОСЯМИ А-Г: 3-3		
ГАП	АНДЕРОВИЧКО				
В. Д. ДИ	НОСТЕРЕНКО				
СТ. ИНИЖ.	ОРТОВА	ЦНИИЭП ТЕРМОДИНАМИЧЕСКИЕ ЗАДАЧИ И ТЕХНИЧЕСКИЕ КОМПЬЮТЕРЫ			
РЭК. ГЛН.	ЗАЩОВА				

Туровой проект 272-11-29.85 А.И.



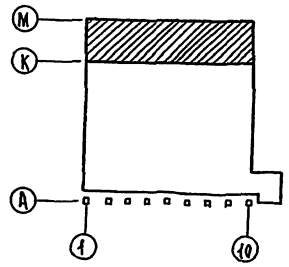
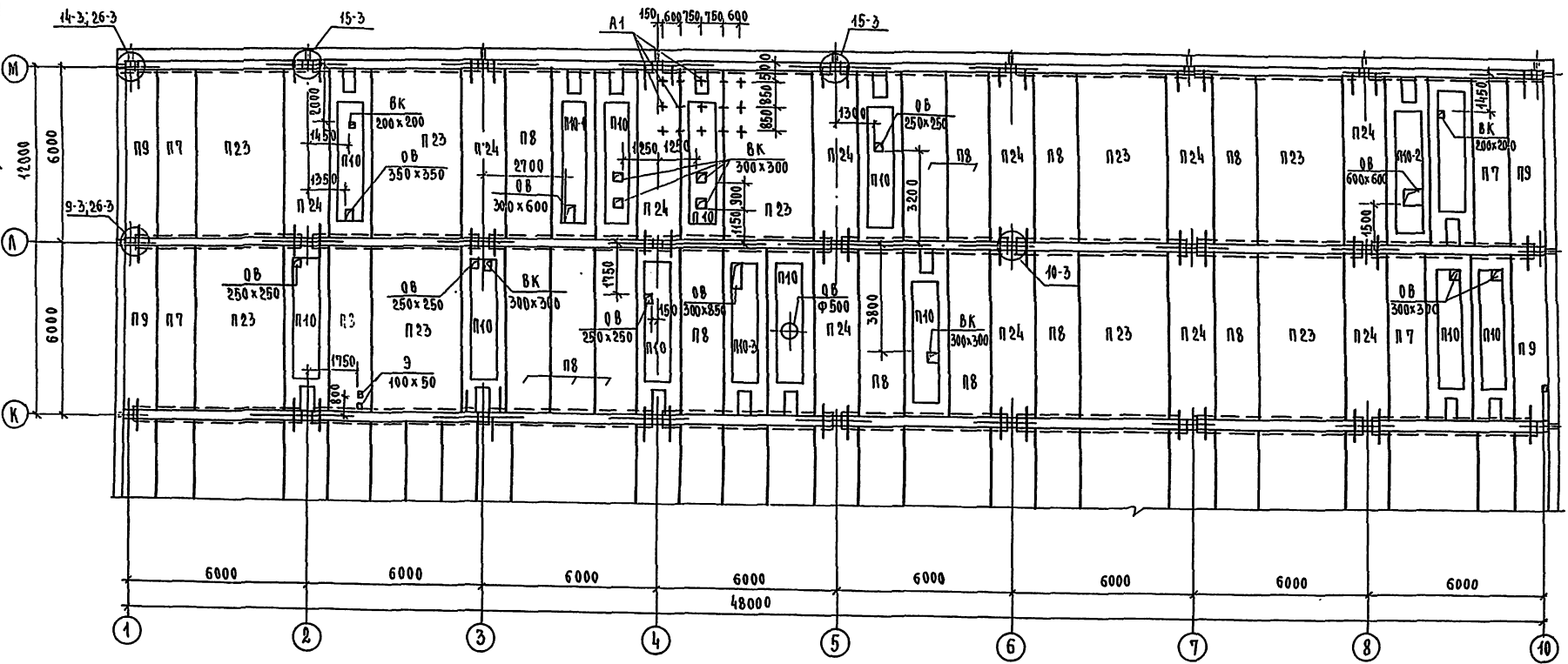
1. Данный лист смотреть совместно с листами 40=42, 44=49
 2. Монтажные узлы выпонять по серии 1020-1/83 вып-6-1

СОГЛАСОВАНО:	И.И. ПОДПИСЬ И ПЕЧАТ.	ВЕЛАН. ИВ. №
И.И. ПОДПИСЬ И ПЕЧАТ.	И.И. ПОДПИСЬ И ПЕЧАТ.	И.И. ПОДПИСЬ И ПЕЧАТ.
И.И. ПОДПИСЬ И ПЕЧАТ.	И.И. ПОДПИСЬ И ПЕЧАТ.	И.И. ПОДПИСЬ И ПЕЧАТ.

272-11-29.85 АС1		
ПРИВЪЗАН	РУК. НАРТ. БИКСОН	Универмаг торговой площадью 1650 кв. м. СТРОИТ.
	И. КОНТР. ЗАЙЦЕВА	
	ГЛАВ. ИНЖ. М. СЕМЕРОВ	п 43
	ГАП. АНДРАШИНКО	СХЕМА РАСПРАВЛИТЕЛЯ ЭЛЕМЕНТОВ ПЕРЕКРЫТИЯ И ПОКРЫТИЯ НАД ЭСТАКОМ НАДЪЗЕМНОЙ ЧАСТИ
	ВРА. АРХ. ИСТЕРЕНКО	
	СТ. ИЖ. ЧИЖОВА	ЦНИИЭП
	РУК. ГР. ИЖ. ЗАЙЦЕВА	

Торговый проект 272-11-29.85 А.И.

С О Р А С О В А Н О:
 Р У К. П. Р. Э. ШАБАЛИН
 Г Л А. С. С. ШАДОВА
 Р У К. П. В. К. ЗАХАРОВА
 Р У К. П. П. П. В. АКСЕНОВ
 Р У К. П. П. П. В. АКСЕНОВ
 Р У К. П. П. П. В. АКСЕНОВ

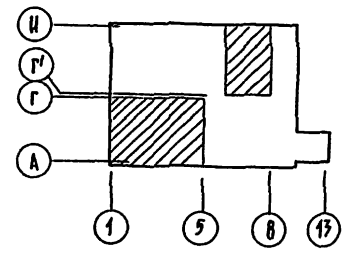
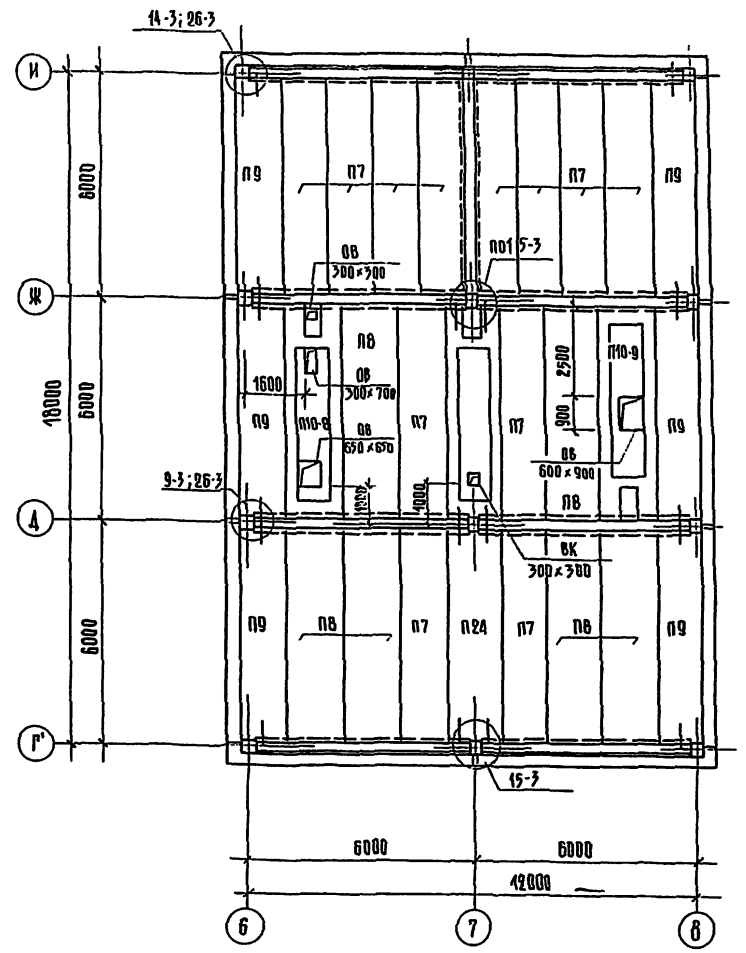
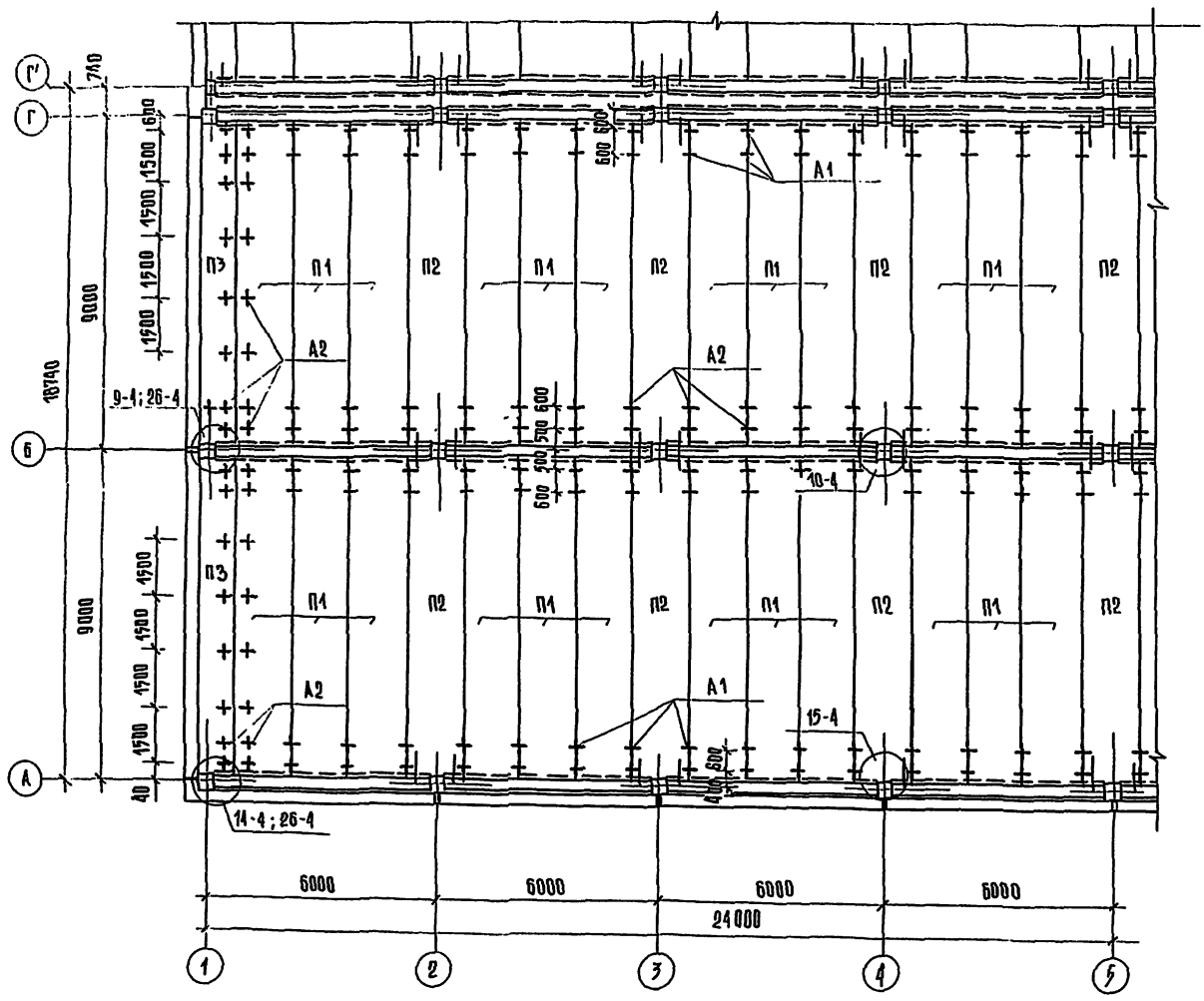


1. Данный лист смотреть совместно с листами 40÷43; 45÷49
 2. Монтажные узлы выполнять по серии 1.020-1/83 вып.6-1

		272-11-29.85 АС1	
ПРИВЯЗАН	Р.У.К. МАСТ. БИКСОН	УНИВЕРМАГ ТОРГОВОЙ ПЛОЩАДЬЮ 1660 КВ. МЕТРОВ	СТАНЦИЯ АСЕТ. МАСТОВ Р 44
	Н. КОНТ. ЗАЙЦЕВА		
	Г.А. НИКИТИН САМОВЕР	СХЕМА РАСПОЛОЖЕНИЯ ЭЛЕМЕНТОВ ПОКРЫТИЯ МЕЖДУ ОСЯМИ К=М; 1÷10	УНИИЭП
	Г.А.П. АНДРАШИНСКИЙ		
	В.Е.А. АРХ. НЕЩЕРЕНКО		
	С.П. НИКИТИН ОРЕХОВА		
ИНВ. №:	Р.У.К. ГРИН. ЗАЙЦЕВА		

Проект 272-11-29.85 А.1

КОРРЕКТОРЫ:	ПРОЕКТАНТЫ:
И.И. КОТЛОВА	И.И. КОТЛОВА
С.С. КОТЛОВА	С.С. КОТЛОВА
М.М. КОТЛОВА	М.М. КОТЛОВА
В.В. КОТЛОВА	В.В. КОТЛОВА
А.А. КОТЛОВА	А.А. КОТЛОВА
И.И. КОТЛОВА	И.И. КОТЛОВА
С.С. КОТЛОВА	С.С. КОТЛОВА
М.М. КОТЛОВА	М.М. КОТЛОВА
В.В. КОТЛОВА	В.В. КОТЛОВА
А.А. КОТЛОВА	А.А. КОТЛОВА
И.И. КОТЛОВА	И.И. КОТЛОВА
С.С. КОТЛОВА	С.С. КОТЛОВА
М.М. КОТЛОВА	М.М. КОТЛОВА
В.В. КОТЛОВА	В.В. КОТЛОВА
А.А. КОТЛОВА	А.А. КОТЛОВА

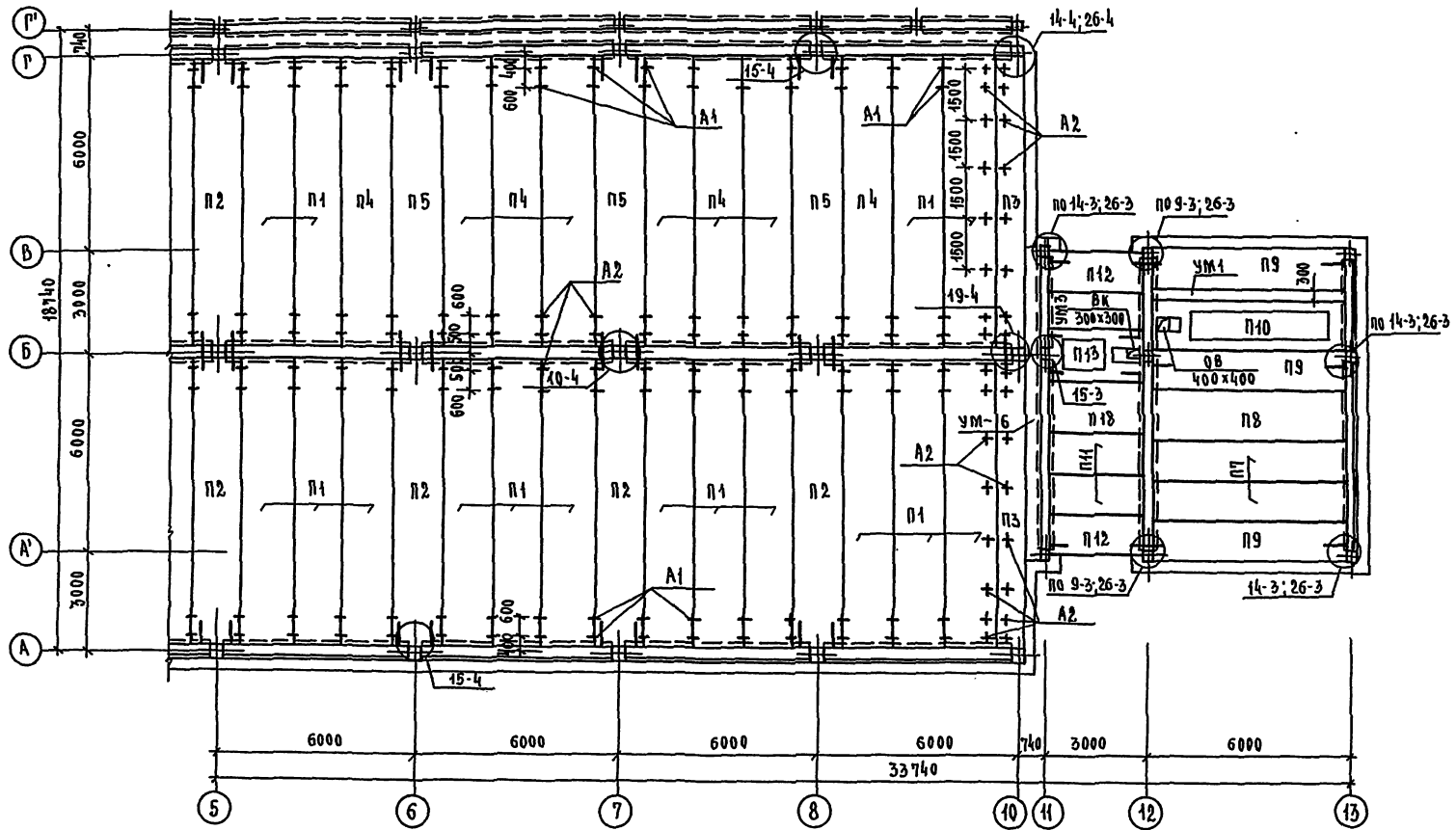


1. Данный лист смотреть совместно с листами 40÷45; 47÷49
 2. Монтажные узлы выполнять по серии 1020 - 1/83 вып 6-1

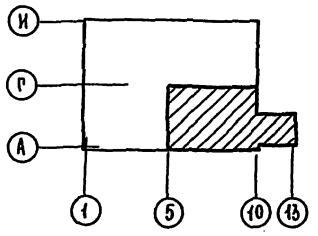
272-11-29.85 А.1		СТАДИЯ	ЛИСТ	ЛИСТОВ
ПРИВЯЗАН	И.И. КОТЛОВА	р	46	
РУК. МАСТ	Биксон	Универмаг торговли		
И. КОНТР	Зайцева	Площадь 1650 кв		
ТА. ИНИЖ	Самоев	метров		
ГАП	Андрашник	Схемы расположения элементов		
ВРА. АРХ	Востерник	покрытия между осями А-Г',		
СТ. ИНИЖ	Орехова	1÷5 и Г-И; 6÷8		
РУК. ГР. ИНИЖ	Зайцева	ЦНИИЭП		

Типовой проект 272-11-29.85 АС1

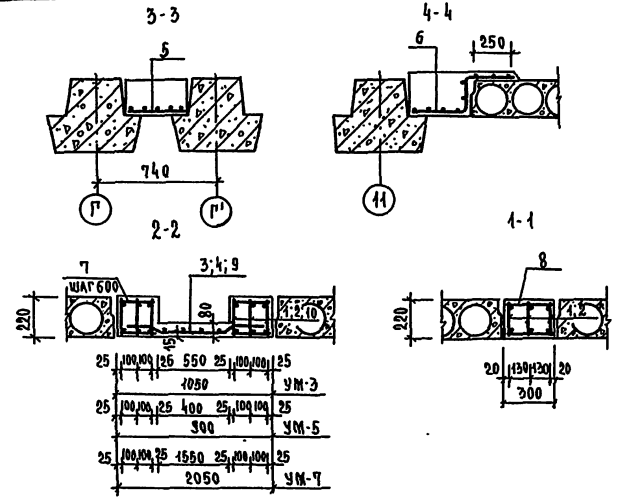
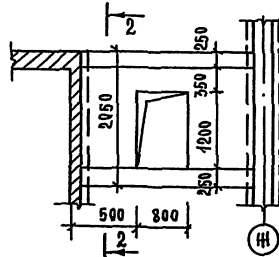
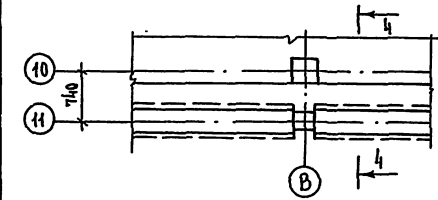
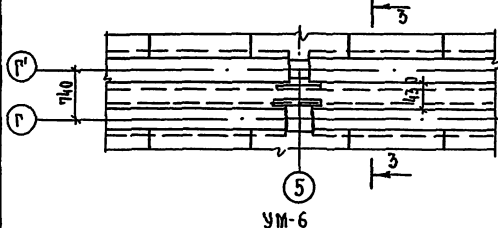
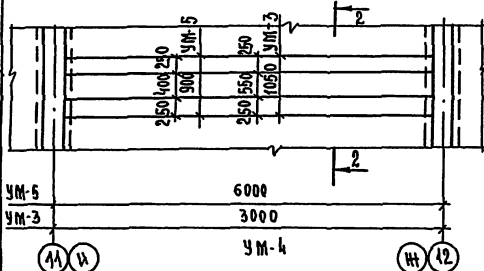
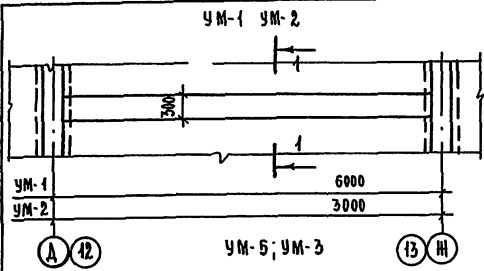
СОГЛАСОВАНО	РУК. ГР. 3	ПРОЕДИНГ
С.И.П. С.С.	ШИШОВА	ИЗВ.
С.И.П. С.С.	ЗАХАРОВА	САМ.
С.И.П. С.С.	КАКЕВЕР	САМ.
ИЗВ. Н. ПРАД.	ПО АЛЕСЕ Н. АСТА	ОБЪЕКТ



1. Данный лист смотреть совместно с листами 40-46, 48, 49
2. Монтажные узлы выполнять по серии 1.020-1/83 вып. 6-1



		272-11-29.85 АС1	
ПРИВЯЗАН	РУК. МАС	БНКСОН	
	Н. КОМП.	ЗАХАРОВА	
	СА. ИНИИ	САМОВЕР	
	СА. П.	МАРАШНИКОВ	
	ДЕД. АД.	НЕКШЕНКО	
	СА. ИНИИ	АРЕХОВА	
	РУК. МАС	ЗАХАРОВА	
		УНИВЕРМАГ	ТОРГОВОЙ
		ПЛОЩАДЬЮ	1650 КВ. МЕТРОВ
		СХЕМА РАСПОЛОЖЕНИЯ	ЭЛЕМЕНТОВ ПИКРИПТИЯ МЕЖДУ
		ОСЯМИ. А.Э.Р.:	5-13
		ЦИНИЗП	



ФОРМА	КОЛ. ПОЗ.	ОБОЗНАЧЕНИЕ	НАИМЕНОВАНИЕ	КОЛ.	ПРИМЕЧАНИЕ
			УМ-5		
			СБОРОЧНЫЕ ЕДИНИЦЫ		
	1	АС1.Н2-08.00.00	К-1	6	
	3	ГОСТ 8478-81	ДЕТАЛИ	535	КР
	7	ФБАТ ГОСТ 5781-82 С-240	МАТЕРИАЛЫ	48	0.053 м ³
			БЕТОН М 200	0.81	м ³
			УМ-7		
			СБОРОЧНЫЕ ЕДИНИЦЫ		
	10	АС1.Н2-08.00.00-02	К-3	6	
	9	ГОСТ 8478-81	ДЕТАЛИ	433	КР
	7	ФБАТ ГОСТ 5781-82 С-240	МАТЕРИАЛЫ	20	0.053 м ³
			БЕТОН М 200	0.57	м ³

МАРКА ПОЗ.	ОБОЗНАЧЕНИЕ	НАИМЕНОВАНИЕ	КОЛ.			МАССА ЕД. КР.	ПРИМЕЧАНИЕ
			ОТ 0 до 1500	от 1500 до 3000	БЕТО		
УМ-1		УМ-1	1	2	3		
УМ-2		УМ-2	1		1		
УМ-3		УМ-3	1	1	2		
УМ-4		УМ-4	1	1	2		
УМ-5		УМ-5		1	1		
УМ-6		УМ-6	1	1	2		
УМ-7		УМ-7		1	1		

ФОРМА	КОЛ. ПОЗ.	ОБОЗНАЧЕНИЕ	НАИМЕНОВАНИЕ	КОЛ.	ПРИМЕЧАНИЕ
			УМ-1		
			СБОРОЧНЫЕ ЕДИНИЦЫ		
	1	АС1.Н2-08.00.00	К-1	3	
			ДЕТАЛИ		
Б.Ч.	8	ФБАТ ГОСТ 5781-82 С-250	МАТЕРИАЛЫ	22	0.064 м ³
			БЕТОН М 200	0.36	м ³
			УМ-2		
			СБОРОЧНЫЕ ЕДИНИЦЫ		
	2	АС1.Н2-08.00.00-01	К-2	3	
			ДЕТАЛИ		
Б.Ч.	8	ФБАТ ГОСТ 5781-82 С-250	МАТЕРИАЛЫ	42	0.064 м ³
			БЕТОН М 200	0.48	м ³
			УМ-3		
			СБОРОЧНЫЕ ЕДИНИЦЫ		
	2	АС1.Н2-08.00.00-01	К-2	6	
	4	ГОСТ 8478-81	ДЕТАЛИ	707	КР
			ФБАТ ГОСТ 5781-82 С-240	24	0.053 м ³
			МАТЕРИАЛЫ		
			БЕТОН М 200	0.42	м ³
			УМ 4		
			СБОРОЧНЫЕ ЕДИНИЦЫ		
	5	ГОСТ 8478-81	ДЕТАЛИ	276	КР
			МАТЕРИАЛЫ		
			БЕТОН М 200	4.56	м ³
			УМ 6		
			СБОРОЧНЫЕ ЕДИНИЦЫ		
	6	ГОСТ 8478-81	ДЕТАЛИ	535	КР
			МАТЕРИАЛЫ		
			БЕТОН М 200	0.77	м ³

Данный лист смотреть с листами 41-47

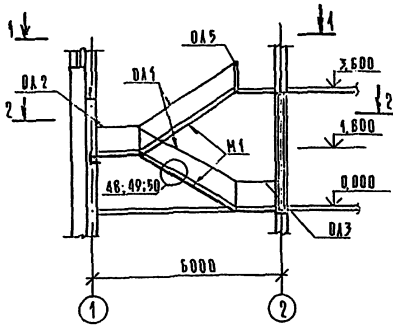
СОГЛАСОВАНО
ИЗГ. В ПОД. ПРОЕКТА И АВТОГРАФИИ

ПРИВЯЗКА

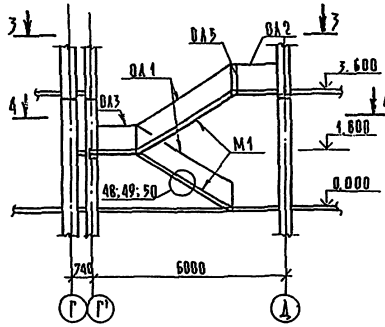
РУК. МАСТ. БИКСОН
Н. КОМП. ЗАХАРОВА
И. ИЛИН. САМОВЕР
Г. П. ВАРНИКОВ
РУК. Р. И. ЗАХАРОВА
И. А. А. ИСТЕРЕНКО
И. И. И. ПИРЕТОВА

272-11-29.85 АС1
УНИВЕРМАГ ТОВАРИЩЕСТВО
ПЛОЩАДЬ 1650 кв. метров
МОНОЛИТНЫЕ УЧАСТКИ УМ1-УМ7
СПИСОК ЛАКТИАНТОВ
р 49
УНИКЭП

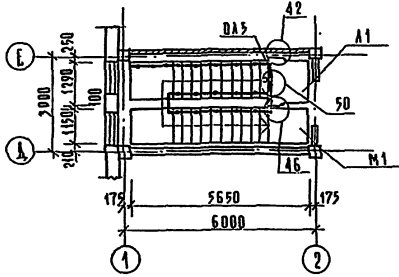
ЛЕСТНИЦА 1



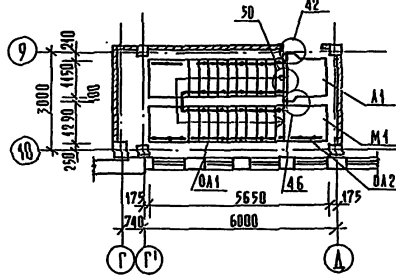
ЛЕСТНИЦА 2



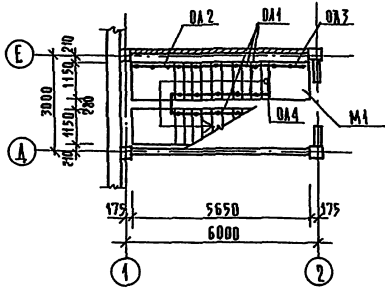
1-1



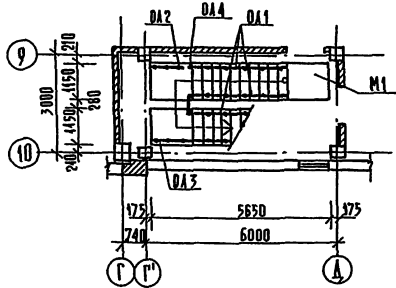
3-3



2-2



4-4



СПЕЦИФИКАЦИЯ ЗАЕМОНОВ ЛЕСТНИЦ

МАРКА ПОЗ.	ОБОЗНАЧЕНИЕ	НАИМЕНОВАНИЕ	КОЛ. НА ЛЕСТ.		МАССА ПРИБЛ.	ПРИМЕЧАНИЕ		
			1	2			ВСЕГО	ЕД. КГ
		ИЗДЕЛИЯ ЖЕЛЕЗОБЕТОННЫЕ						
		ЛЕСТНИЧНЫЙ МАРШ						
М 1	1.050.1-2	БЫП.1	ЛМП 57.11.18-5	2	2	4	2400	
		ЛЕСТНИЧНАЯ ПЛОЩАДКА						
А 1	1.050.1-2	БЫП.1	ЛПП 14-13В	1	1	2	600	
		ПРОСТУПЦ						
	1.050.1-2	БЫП.1	1АН 13.3	18	18	36	50	
			2АН 14.3	5	5	10	50	
			2АН 14.5	5	5	10	70	
			2АН 14.3В	5	5	10	50	
		ИЗДЕЛИЯ МЕТАЛЛИЧЕСКИЕ						
		ОГРАЖДЕНИЕ ЛЕСТНИЦ						
ОА 1	1.050.1-2	БЫП. 2	ОМ 18-1	3	4	7	43,9	
ОА 2			ОМВ 18-1	1	2	3	15,4	
ОА 3			ОМН 18-1	1	1	2	14,2	
ОА 4			ОМД-1	2	3	5	2,6	
ОА 5			ОП 12-1	1	1	2	18,3	
		ИЗДЕЛИЯ СОЕДИНИТЕЛЬНЫЕ						
	1.020-1/83	БЫП. 7-1	МС 30	1	1	2	2,90	
		БЫП. 6-1	МС 32	2	2	4	0,93	
			МС 33	3	3	6	0,19	
			МС 34	21	32	54	0,50	

1. ДАННЫЙ ЛИСТ СМОТРЕТЬ СОВМЕСТНО С ЛИСТАМИ
2. УЗЛЫ ВЫПОЛНЯТЬ ПО СЕРИИ 1.020-1/83 БЫП. 6-1.
3. РАСКЛАДКУ ПРОСТУПЕЙ ВЫПОЛНЯТЬ ПО СЕРИИ 1.020-1/83. БЫП. 0-1.

272-11-29.85 АС 1

ПРИМЕР:

И.И.И.	И.И.И.	И.И.И.	И.И.И.
И.И.И.	И.И.И.	И.И.И.	И.И.И.
И.И.И.	И.И.И.	И.И.И.	И.И.И.
И.И.И.	И.И.И.	И.И.И.	И.И.И.

ПСК. МАСТЕРОВ И.И.И. КОМП. ЗАЩЕВА И.И.И. САМОВЕР И.И.И. ЛАДАШВИКИЗ ПСК. МАСТЕРОВ И.И.И. КОМП. ЗАЩЕВА И.И.И. САМОВЕР И.И.И. ЛАДАШВИКИЗ	ШИВЕРМАГ ГОРГОРОД ПЛОЩАДЬЮ 1650 КВ. МЕТРОВ	ТАКАЯ ЛЕСТ. ЛЕСТОВ П 50
МОНТАЖНЫЕ СХЕМЫ ЗАЕМОНОВ ЛЕСТНИЦ	ЦИТИЭП	

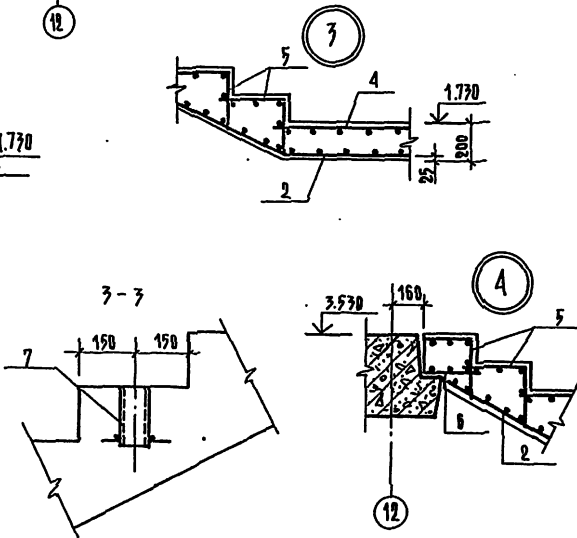
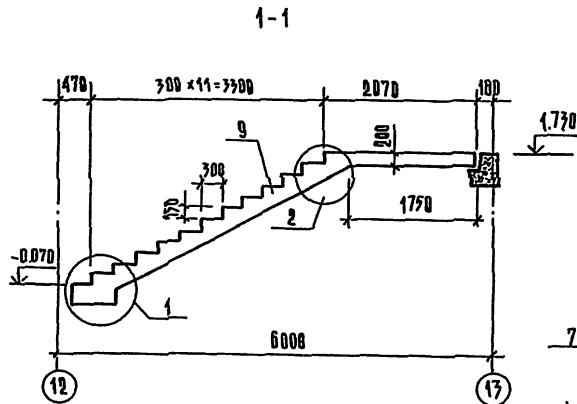
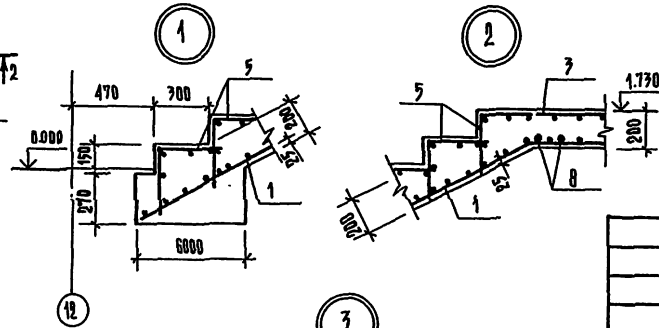
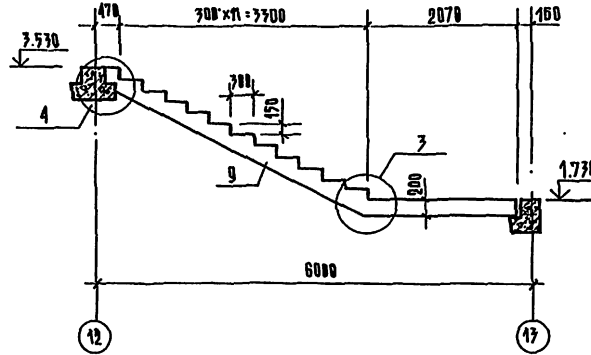
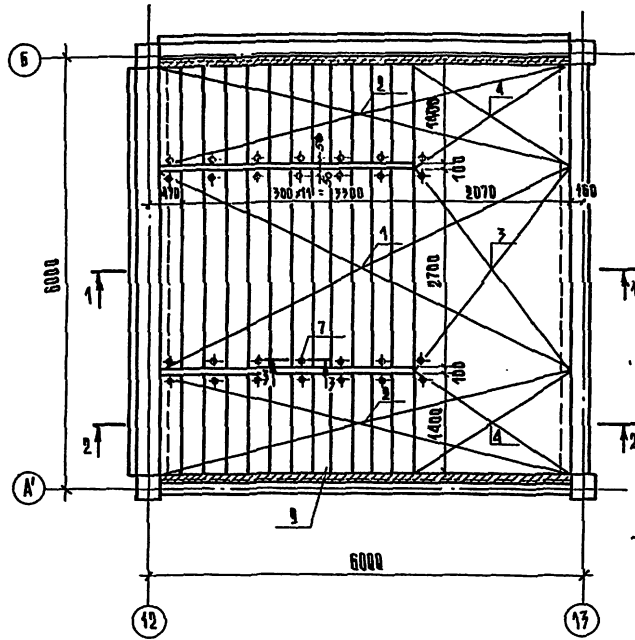
Л.И

Типовой проект 272-11-29.85

План опалубки лестницы Л-3

2-2

Спецификация на лестницу Л-3



ФОРМАТ	ЗНАК	КОД	ОБОЗНАЧЕНИЕ	НАИМЕНОВАНИЕ	КОЛ	ПРИМЕЧАНИЕ
				Сборочные единицы		
				Сетки арматурные		
Л7	1		АС4.И2-07.00.00	СА-1	1	
Л7	2			СА-2	1	
Л7	3		АС4.И2-04.00.00	СА-3	1	
Л3	4			СА-4	2	
Л4	5		АС4.И2-05.00.00	СА-5	76	
Л7	6		-04.00.00-02	СА-6	1	
Л4	7		-02.00.00	Изделия заводные ЗД-2	28	
Б4	8			Ø18 А III ГОСТ 5781-82 Р-7680	2	11.76 кг
				МАТЕРИАЛЫ		
				Бетон марки 200	10.7	м ³

Ведомость расхода стали на лестницу Л-3, кг

ИЗДЕЛИЯ АРМАТУРНЫЕ		ИЗДЕЛИЯ ЗАКЛАДНЫЕ		Всего
АРМАТУРА КЛАССА		АРМАТУРА КЛАССА		
А III	А I	А I	Прокат марки	
ГОСТ 5781-82	ГОСТ 6727-80	ГОСТ 5781-82	Ст 3 кп 2	
Ø 18	Итого Ø 8	Итого Ø 4	Итого Ø 6	Итого
712.80	512.80	54.42	59.86	79.88
			1.62	1.62
			10.76	10.76
				679.06

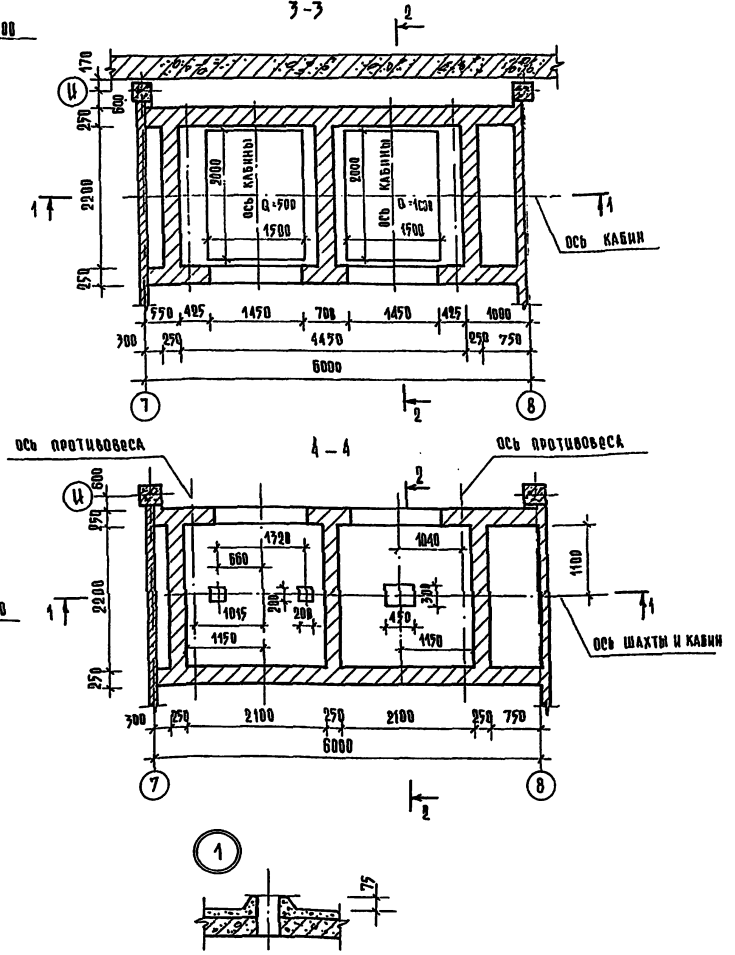
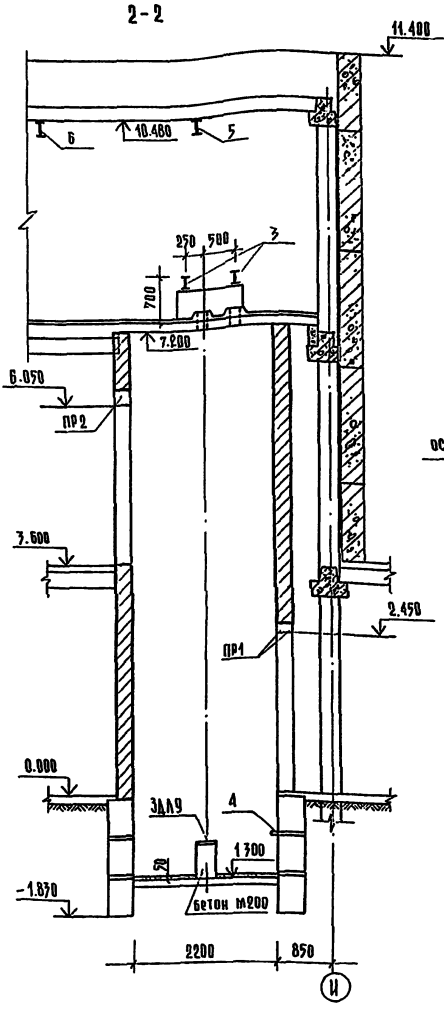
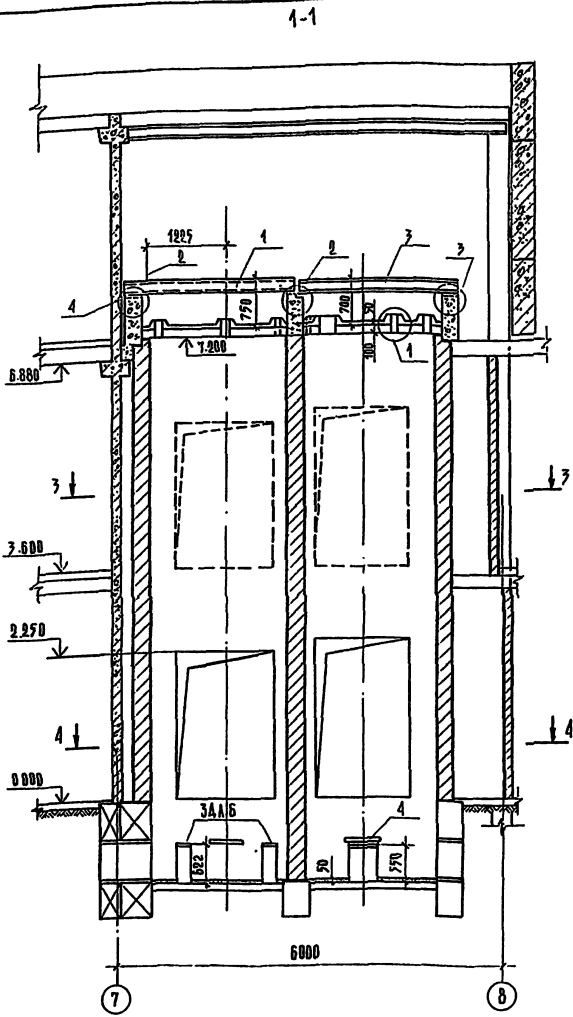
1. Расположение лестницы на листах 7, 23.
2. Опалубку лестницы выполнять чистой, исключающей штукатурные работы.
3. Раскладку проступей, установку стоек и ограждения смотреть на листе 23.
4. Грунт под основание лестницы, по узлу 1, должен быть послойно утрамбован.
5. При бетонировании маршей следить за отсутствием бетона внутри ЗД-2.

272-11-29.85 АС1

ПРИВЯЗАН	Универмаг	Площадь	Метров	Конструкция	Лестницы
	Универмаг	Площадь 1650 кв. метров	Метров	Конструкция	Лестницы 3

СОГЛАСОВАНО:
ИМБ. № ПОДЛ. ПОДПИСЬ И АКАТА. (ЗНАК. ИМБ. №)

М.И. 272-11-29.85



- Строительная часть лифтов грузоподъемностью Q=500 кг, V=0,5 м/с /кабина 1500×2000×2000 / и 1000 кг; V=0,5 м/с /кабина 1500×2000×2200 / разработан на основании альбома заданий АТ-6.00-007 раздела II листы АТ-6, 05-002 и АТ-6, 05-007.
- Закладку чистого пола на 50мм в машинном помещении и приямке производить при монтаже после установки оборудования и прокладки труб электропроводки.
- Для установки закладных деталей ЗДА1-ЗДА8 в кладке стен оставить гнезда в размер закладных,

- после монтажа закладных отверстий заделать бетоном на железном запанттеле.
- Кладку выкладывать из пантерного красного кирпича марки М100 с расшивкой швов на цементном растворе марки М50.
- Данный лист считать совместно с листами 57÷59.

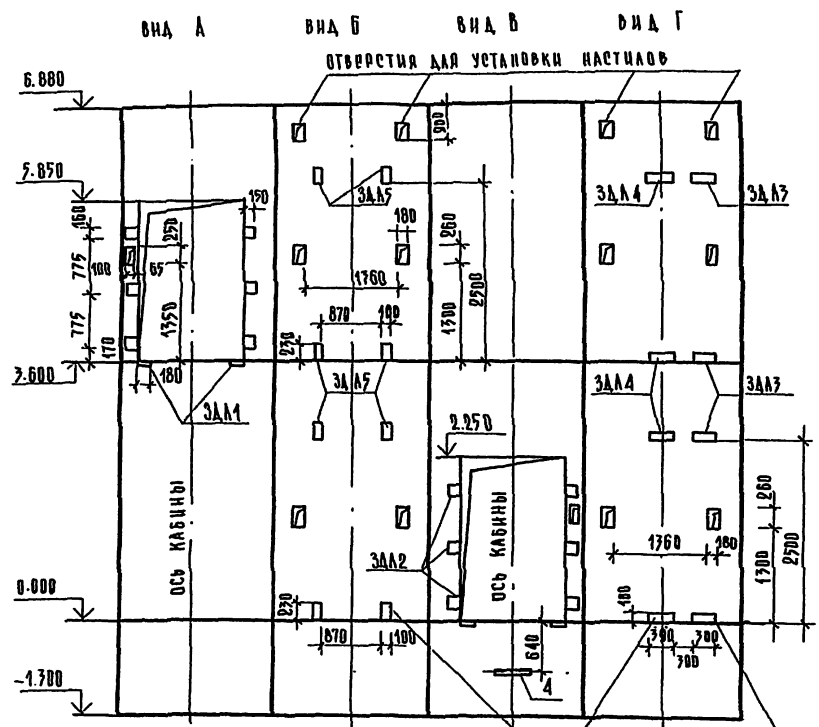
УЧЕТ РАБОТЫ ПО ПОДЪЕМУ И СНИЖЕНИЮ

ПРИВЪЗАН		РУК.МАСТ. БИКСОН	272-11-29.85	АС1
И.И.И.И.	И.И.И.И.	И.И.И.И.	УНИФОРМАГ	ТОРГОВОЙ
И.И.И.И.	И.И.И.И.	И.И.И.И.	ПЛОЩАДЬ	1050 кв
И.И.И.И.	И.И.И.И.	И.И.И.И.	МЕТРОВ	
И.И.И.И.	И.И.И.И.	И.И.И.И.	МОНТАЖНАЯ	СХЕМА
И.И.И.И.	И.И.И.И.	И.И.И.И.	ЛИФТОВ	
И.И.И.И.	И.И.И.И.	И.И.И.И.	ЦНИИЭП	ТОРГОВО
И.И.И.И.	И.И.И.И.	И.И.И.И.		ЗАКАЗ
И.И.И.И.	И.И.И.И.	И.И.И.И.		И.И.И.И.

АН

Типовой проект 272-11-29.85

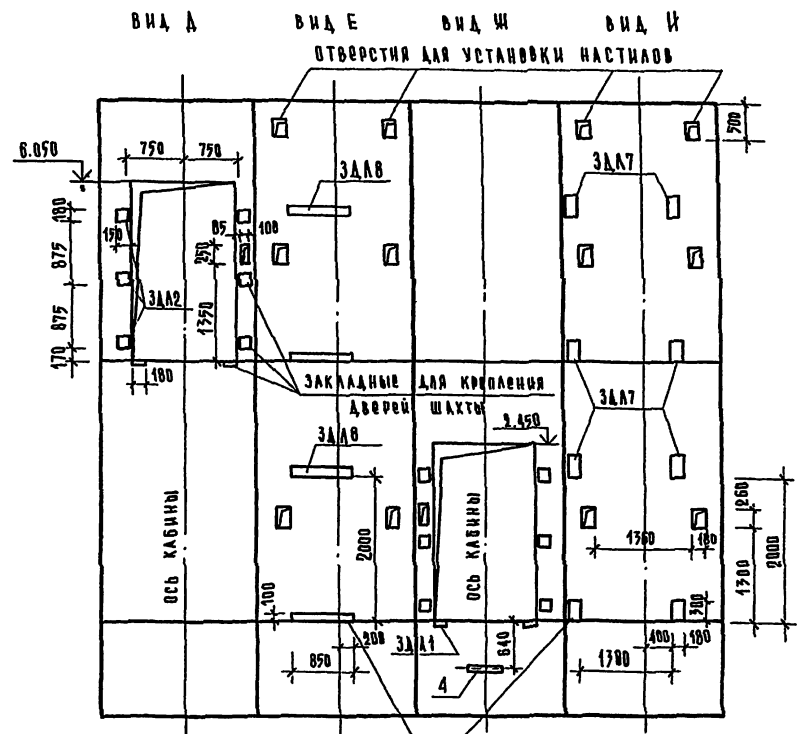
РАЗВЕРТКА СТЕН ШАХТЫ



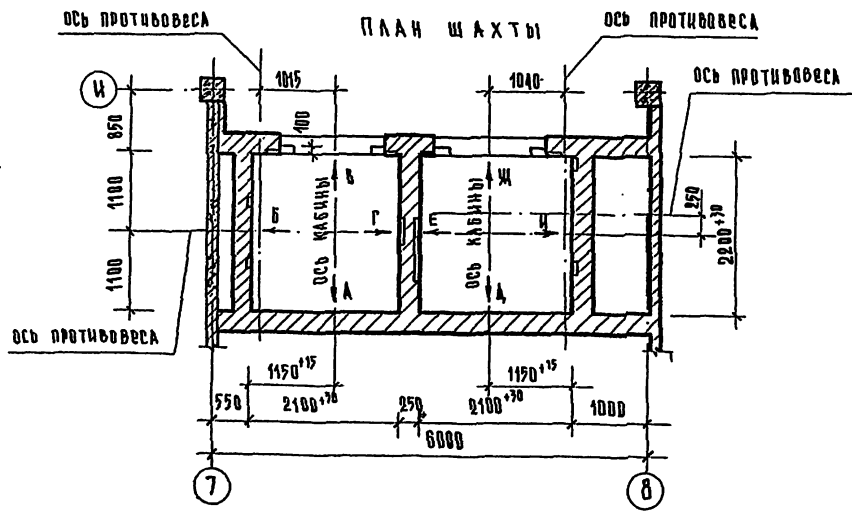
ЗАКЛАДНЫЕ ДЛЯ КРЕПЛЕНИЯ НАПРАВЛЯЮЩИХ

ЗАКЛАДНЫЕ ДЛЯ КРЕПЛЕНИЯ ЭЛЕКТРОРАЗВОДКИ

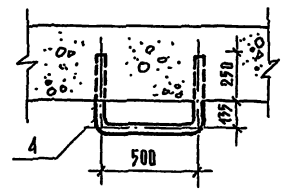
РАЗВЕРТКА СТЕН ШАХТЫ



ЗАКЛАДНЫЕ ДЛЯ КРЕПЛЕНИЯ НАПРАВЛЯЮЩИХ И ЭЛЕКТРОРАЗВОДКИ



Крепление скобы в прияжке



- 1. Общие примечания смотреть на листе 52.
- 2. Данный лист смотреть совместно с листами 53-59.

Лист № 004. Подпись и дата. Электронный проект

272-11-29.85 АС1

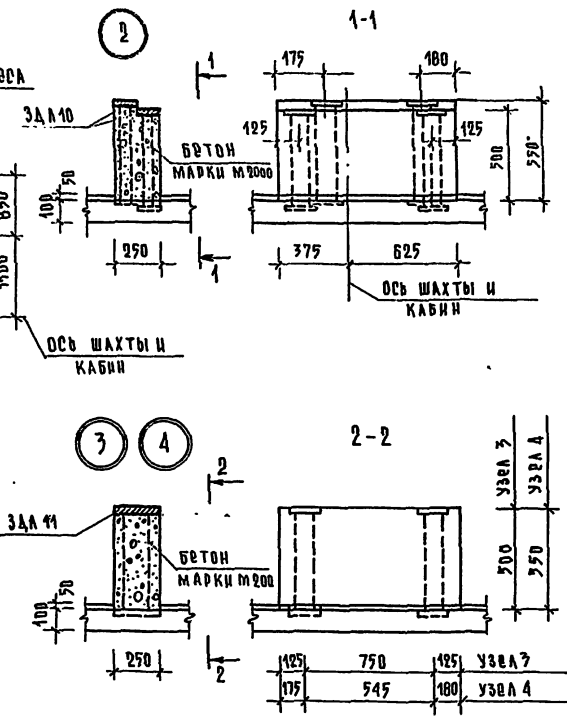
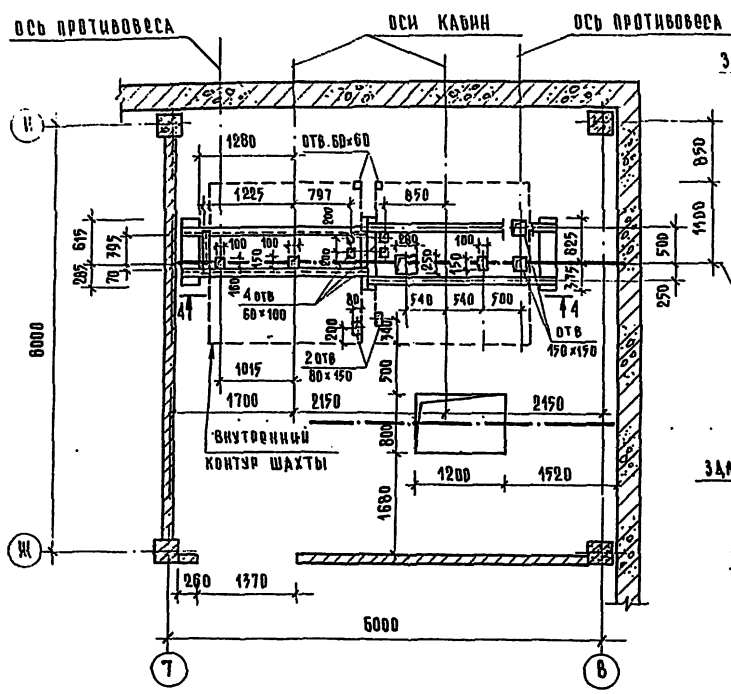
ПРИВЯЗАН

РУК. РАБОТ	В. КОТОВ	
И. КОМП. РАБОТ	В. КОТОВ	
Т. КОМП. РАБОТ	В. КОТОВ	
ГЛАВ. РАБОТ	В. КОТОВ	
РУК. РАБОТ	В. КОТОВ	
СТ. РАБОТ	В. КОТОВ	
РАСЧ. РАБОТ	В. КОТОВ	

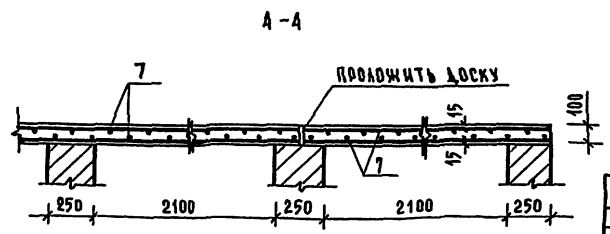
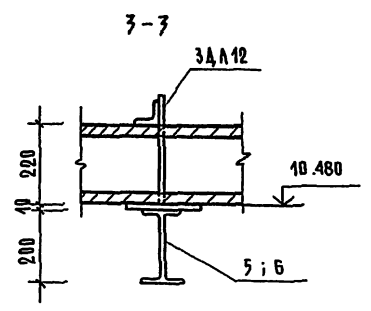
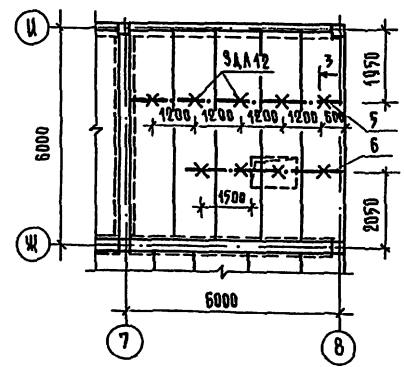
УНИФОРМАТ ТОРГОВОЙ ПЛОЩАДЬЮ 1658 КВ. МЕТРОВ
РАЗВЕРТКИ СТЕН АМОТОВЫХ ШАХТ

СТАЖИ	ЛИСТ	ЛИСТОВ
Р	57	
ЦЕНТРАЛЬНЫЙ		

ПЛАН МАШИННОГО ПОМЕЩЕНИЯ



ПЛАН КРЕПЛЕНИЯ МОНОРЕЛЬСОВ МАШИННОГО ПОМЕЩЕНИЯ



МАРКА ПОЗ.	ОБОЗНАЧЕНИЕ	НАИМЕНОВАНИЕ	КОЛ.	МАССА ВД.КГ	ПРИМЕ- ЧАНИЯ
		ИЗДЕЛИЯ ШЕЛКОВОТОКНЫЕ			
		ПРЕВЫЧКИ			
ПР4	1.138 -10	вып.1	1ПР2 -16, 12, 14	4	75
ПР2			1ПР2В -18, 25, 22	2	250
		ИЗДЕЛИЯ МЕТАЛЛИЧЕСКИЕ			
3ДЛ1	АС1.ИЗ -10.00	ЗАКАЗНАЯ ЧЕТАЛЬ 3ДЛ1	8	3.86	
3ДЛ2	-12.00	3ДЛ2	24	2.36	
3ДЛ7	-10.00-01	3ДЛ7	4	3.19	
3ДЛ4	-02	3ДЛ4	4	3.66	
3ДЛ5	-03	3ДЛ5	8	2.66	
3ДЛ6	-11.00	3ДЛ6	2	4.97	
3ДЛ7	-10.00-04	3ДЛ7	8	4.60	
3ДЛ8	-11.00-01	3ДЛ8	4	7.21	
3ДЛ9	-02	3ДЛ9	1	7.56	
3ДЛ10	-03	3ДЛ10	4	6.50	
3ДЛ11	-04	3ДЛ11	4	9.64	
3ДЛ12	-12.00	3ДЛ12	9	4.87	
		ПОДБЕРОЧНЫЕ БАЛКИ			
1	ГОСТ 8240 -72	Г 20	l = 2600	2	47.84
2		Г 20	l = 600	1	11.04
3	ГОСТ 8239 -72	Г 20	l = 2600	2	54.6
4	ГОСТ 5781 -82	Ф46 АШ	l = 1270	2	2.0
5	ГОСТ 8239 -72	Г 20	l = 6000	1	126.0
6		Г 20	l = 4000	1	84.0
7	ГОСТ 8478 -86	СЯТКИ 100/100/8/8			
			В = 2300	6,6	18.71
			В = 2500	6,6	20.30
		МАТЕРИАЛ			
		БЕТОН МАРКИ М200	2,2		М ³

1. Общие примечания смотреть на листе 52
2. Данный лист смотреть совместно с листами 53-55

		272-11-29.85 АС1	
РУК.МАСТ. БИНСОН	И.КОНТ. ЗАЙЦЕВА	УНИВЕРМАТ ТОРГОВОЙ ПОЩАДЬЮ 1650 КВ. МЕТРОВ	СТАНА АНСТ Р. 54
ТАШ.И.И. САМОВЕР	ТАП АМАВШИННИ		
РУК.И.И. ЗАЙЦЕВА	СТ.И.И. АЛДРОВА	ПЛАН МАШИННОГО ПОМЕЩЕНИЯ ЛИФТОВ	ЦНИИЭП
ВРА.И.И. ПАРФЕНОВА			

СОГЛАСОВАНО: _____
 ИВ. № ПРАД. ПОДПИСЬ И ДАТА: _____
 Тилобой, проект 272-11-29.85

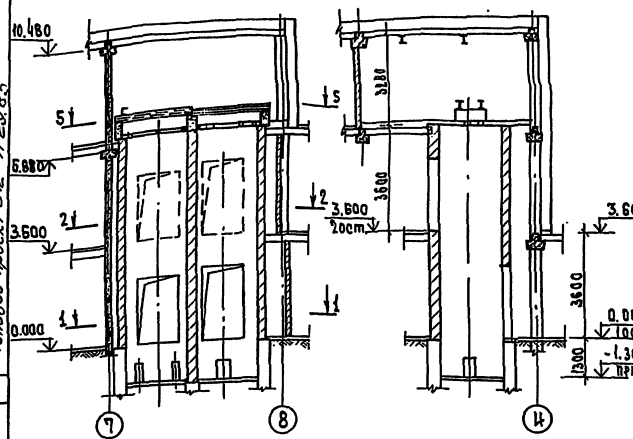
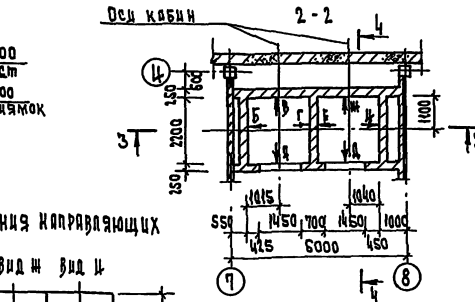
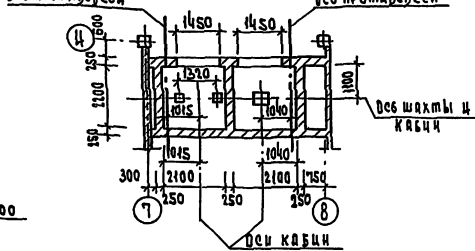
Технический проект 272-1129,85

Согласовано: _____

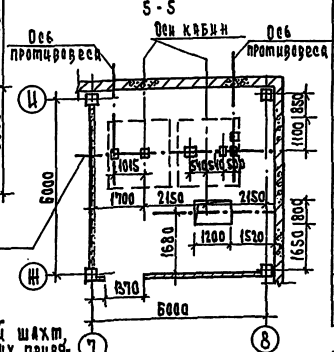
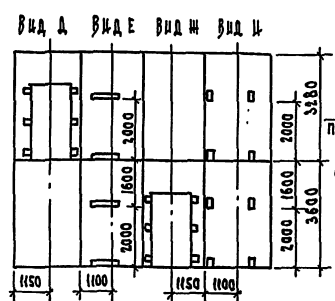
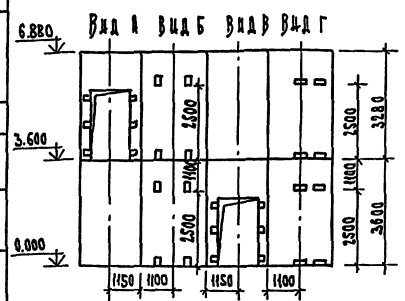
3-3

4-4

1-1



Развертки шахт с закладными деталями для крепления направляющих



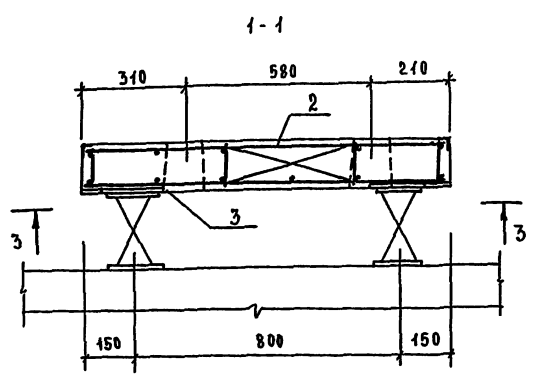
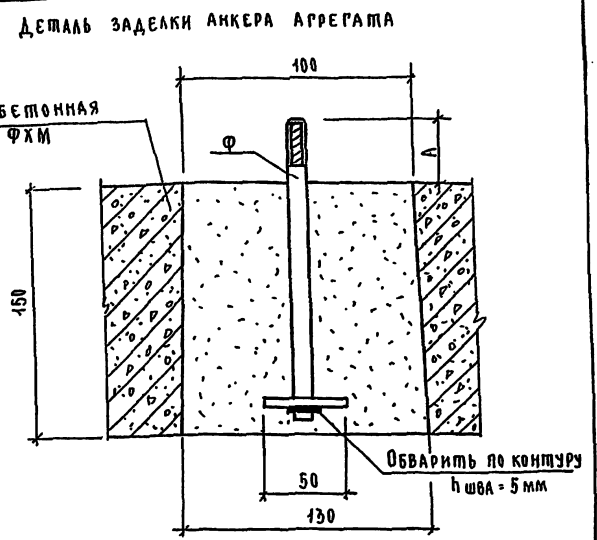
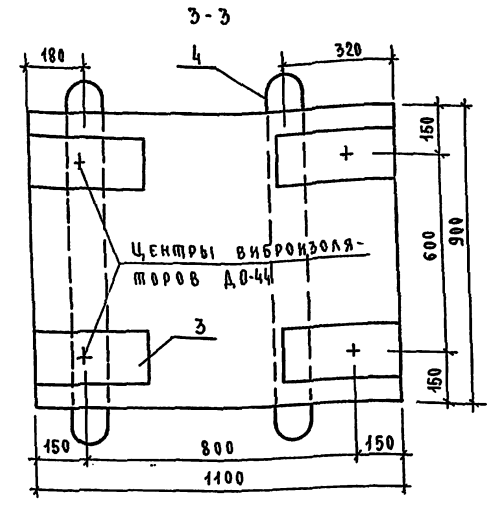
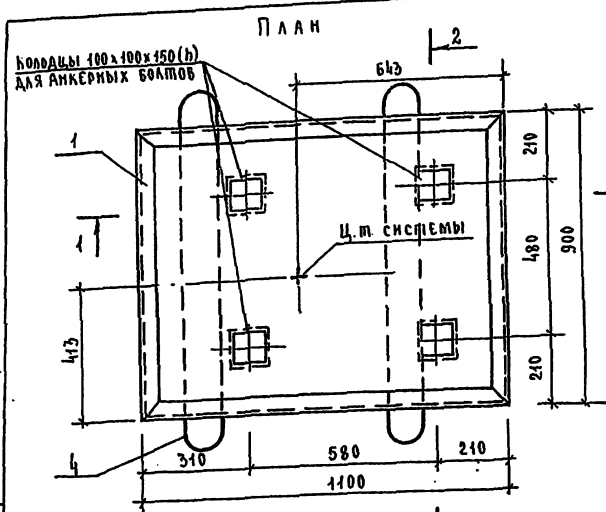
Размеры закладных деталей для крепления дверей шахт, отверстий для вызывного аппарата, электроразводки и их привязка, а также размеры закладных деталей для крепления направляющих и их привязка в вертикальном и горизонтальном направлениях полностью соответствуют чертежам АТ-6.05-002 и АТ-6.05-003 Раздел II.

1	Наименование, адрес и телефон заказчика		914504 ИТ-6.05-003 Лист ИТ-6.10-001
2	Реквизиты грузополучателя /почтовые, телеграфные, отгрузочные		
3	Назначение здания, в котором устанавливается лифт, и его почтовый адрес		
4	Назначенные лифта	Лифт грузовой общего назначения	см. п. 2 технического задания
5	Грузоподъемность лифта в кг, и его скорость в м/с	500 кг 0,5 м/с	1000 кг 0,5 м/с
6	Высота подъема кабины в м, (высота от нижней до верхней остакновки)		3,6 м
7	Размеры кабины / ширина x глубина x высота / в мм	1500x2000x x2000	1500x2000x x2100
8	Пребывает выход из кабины в две противоположные стороны		см. примеч. п. 8
9	Количество дверей шахты	2	2
10	Целое остакново кабин	2	2
11	Отметки основных поперечных этажей (этажей смежных с выходом и входом из здания) для привязки лифта		—
12	Напряжение сети, питающей лифт (220 или 380В) При заказе на экспорт указать и частоту тока		
13	Система управления	Кнопочная наружная с площадкой черновой этажи с вызовом кабины с дв.эт.	см. примеч. п. 10
14	Этаж с которого предусматривается управление грузовой лифтом (указано только при наружном кнопочном управлении)	1 ^й этаж / 0,000 /	см. примеч. п. 10
15	Управление пассажирскими лифтами (однотарель, парков, грузовое)		см. примеч. п. 10
16	Целое заказываемых лифтов (единиц) характеристик		
17	Место расположения шахты лифта / вив здания, внутри здания в лестничной клетке		внутри здания
18	Исполнительный срок поставки лифта / год, квартал		

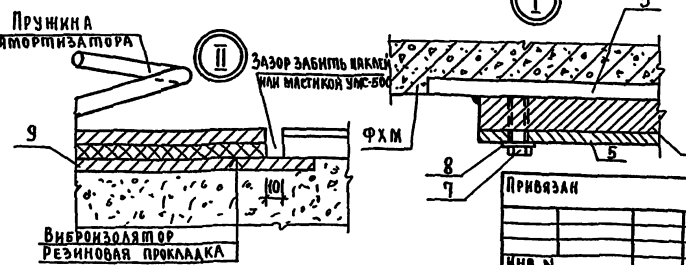
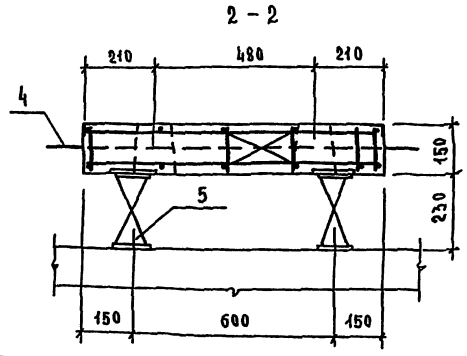
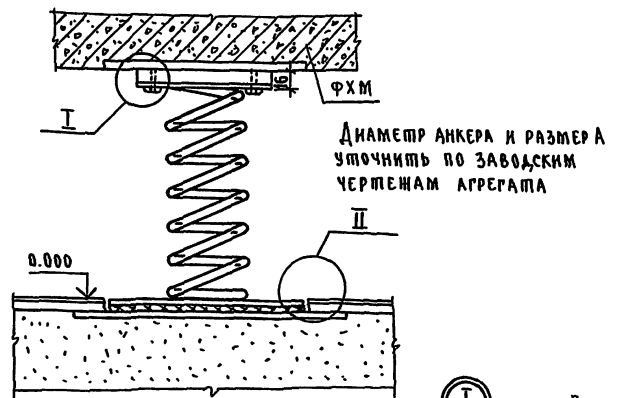
272-41-29,85 АС1

Проектировщик	Инженер Зайцева И.С.	Универсал торговая компания	площадь 1650 кв. м	Эксперт	Иванов
Проверенный	Инженер Зайцева И.С.	Инженер	Р	55	
Согласовано	Инженер Зайцева И.С.	Чертеж на заказ	Лифтов		ЦНИИЭП

Турецкий проект 272-11-29.85 АМ-1



КРЕПЛЕНИЕ ВИБРОИЗОЛЯТОРА К ЖЕЛЕЗОБЕТОННОЙ ПЛИТЕ ФХМ



Обозначение	Наименование	Кол.	Примечание
СБОРОЧНЫЕ ЕДИНИЦЫ			
А4 1	АС1.12-0900.00 РАМА Р-3	1	
А4 2	-12.00.00 КАРКАС К-4	1	
А4 3	-01.00.00 ДЕТАЛЬ ЗАКЛАДНАЯ ЭД-5	4	
А3 4	-06.00.00 МОНТАЖНАЯ ПЕША МП-1	2	
А4 5	3.001-2 Вып.1 ВИБРОИЗОЛЯТОР Д0-44	4	
ДЕТАЛИ			
Б4 6	-16x140 ГОСТ 103-76; В-180	4	3.16
Б4 7	БОЛТ М-10x20	8	0.023
Б4 8	ПРУЖИННАЯ ШАЙБА М10	8	0.004
Б4 9	-3x120 ГОСТ 103-76; В-320	4	1.00
МАТЕРИАЛЫ			
	БЕТОН МАРКИ 200	0.15	м ³

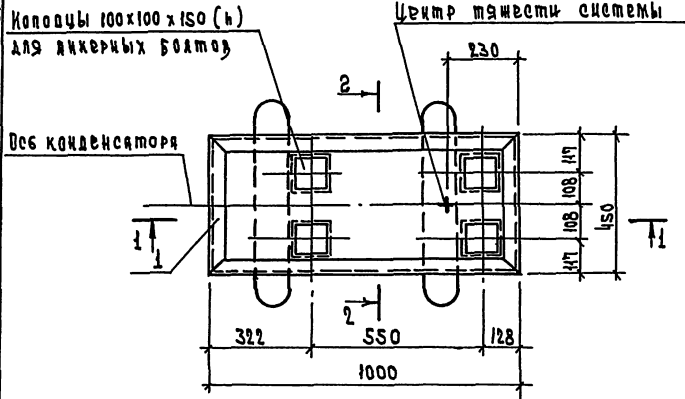
1. ЖЕЛЕЗОБЕТОННАЯ ПЛИТА ФХМ-1 РАЗРАБОТАНА ПОД ХОЛОДЯЧНУЮ МАШИНУ МВВ4-1-2
2. УСТРОЙСТВО ЧИСТОГО ПОЛА ВЫПОЛНЯТЬ ДО ИЗГОТОВЛЕНИЯ ФХМ
3. ВИБРОИЗОЛЯТОР Д0-44 ПОСТАВЛЯЕТСЯ ЗАВОДОМ-ИЗГОТОВИТЕЛЕМ КОМПЛЕКТНО

272-11-29.85 -АС1			
Р.К. МАС БИКСОН	Универсал торртовой	Стандарт	Аспект
Н. КОШУР ЗАЦЕВА	ПЛОЩАДЬ 1650 КВ.	Р	56
Г. ЛИНН САМОВЕ	МЕТРОВ		
Г. А. П. МАТВИНОВ	ФУНДАМЕНТ МОНОЛИТНЫЙ		
Р.К. МАС ЗАЦЕВА	ФХМ 1		
И. ШЕНЕР ЛАМОВА			
В. А. И. ПАРФЕНОВА			

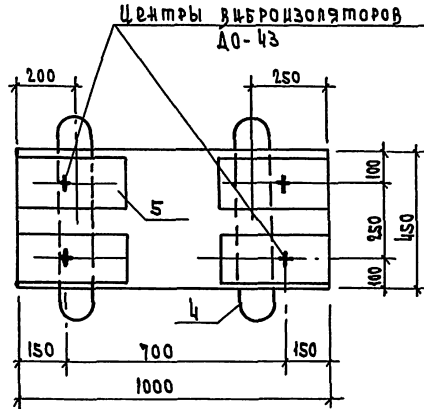
СОГЛАСОВАНО

ИВБ.Н ПОДПИСЬ ВАШЕЙ ЗАКАЗЧИК

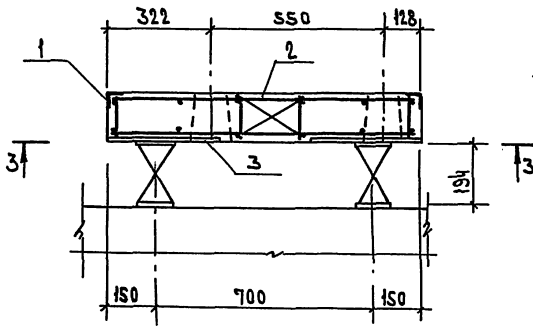
План



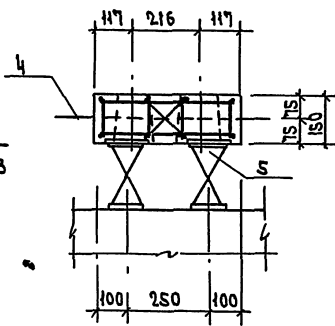
3 - 3



1 - 1



2 - 2



ФОРМАТ	КОЛ-ВО	КОЛ-ВО	Обозначение	Наименование	Кол	Примечание
				Вспомогательные элементы		
А4	1		ВК.ИЗ-Н.00.00	Рама Р-5	1	
А4	2		-14.00.00	Каркас К-6	1	
ИЗ	3		-01.00.00	Издание закладное ЗЛ5	4	
ИЗ	4		-06.00.00	Монтажная петля МЛ2	2	
А4	5	3.001-2	вып. 1	Виброизолятор Д0-43	4	
				Материалы		
				Бетон марки 200	0,06	м ³

1. Железобетонная плита ФХМ разработана под холодильную машину МКВБ-1-2, 4 агрегат 1АКБ-1-2.
2. Детали крепления виброизоляторов 4 детали заделки анкерных болтов см. лист С6.
3. Виброизолятор Д0-43 поставляется заводом-изготовителем комплектом.

272-11-29.85 - АС1

Проектировщик

Э.М. МАСЛОВСКИЙ
 А.КАПРИСОВИЧ
 И.П. КОЗЛОВ
 И.П. КОЗЛОВ
 И.П. КОЗЛОВ
 И.П. КОЗЛОВ
 И.П. КОЗЛОВ

Универсал торговая площадь 1650 кв. метров

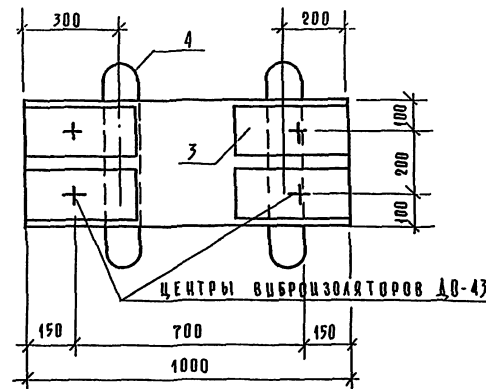
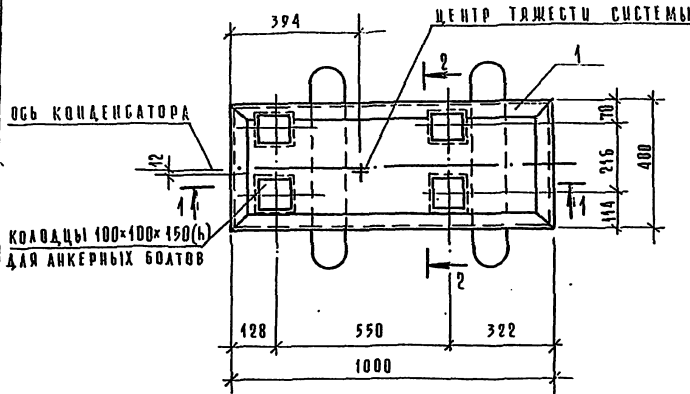
Исполнитель (Класс) Р 57

Фундамент монолитный ФХМ-3

ИНИИЭП

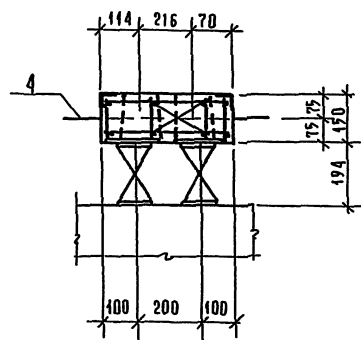
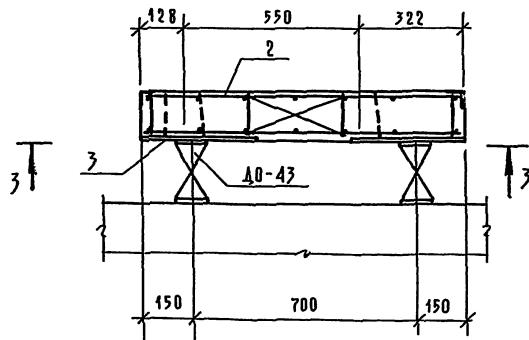
П Л А Н

3-3



1-1

2-2



ФОРМА	КОЛ-ВО	ОБОЗНАЧЕНИЕ	НАИМЕНОВАНИЕ	КОД	ПРИМЕЧАНИЕ
			СБОРОЧНЫЕ ЕДИНИЦЫ		
АА	1	АС1.П2-10.00.00	РАМА Р-4	1	
АА	2	-13.00.00	КАРКАС К-5	1	
А3	3	-01.00.00	ДЕТАЛЬ ЗАКАЛАННАЯ ЗАБ	4	
А3	4	-06.00.00	МОНТАЖНАЯ ПЕЧА М0-2	2	
А4	3.001-2	ВЫП.1	ВИБРОИЗОЛЯТОР Д0-43	4	
			МАТЕРИАЛЫ		
			БЕТОН МАРКИ 200	0,06	м³

1. ЖЕЛЕЗОБЕТОННАЯ ПЛИТА ФХМ РАЗРАБОТАНА ПОД ХОЛОДИЛЬНУЮ МАШИНУ ХМ1-6. И АГРЕГАТЫ АК4,5-1-2 ; АК6-1-2.
2. ДЕТАЛИ КРЕПЛЕНИЯ ВИБРОИЗОЛЯТОРОВ И ДЕТАЛЬ ЗАДЕЛКИ АНКЕРНЫХ БОЛТОВ В БЕТОН СМ. ЛИСТ 56.
3. ВИБРОИЗОЛЯТОР Д0-43 ПОСТАВЛЯЕТСЯ ЗАВОДОМ ИЗГОТОВИТЕЛЕМ КОМПЛЕКТНО.

272-44-29.85 АС1

ПРИВЯЗАН:

ИНВ. №

ФХМ. МАСТЕРСКИИ
И. КОНТ. ЗАЩЕВА
Г.А. ЦИНИЦА
Г.А.П. ДИРАШИНОВ
ФХМ. ТР. И. ЗАЩЕВА
И. ИМЕНЕВ
В.А. ЦИНИЦА

УНИВЕРМАТ ТОРГОВИИ
ПЛОЩАДЬ 1550 КВ.
МЕТРОВ

ФУНДАМЕНТ МОНОЛИТНЫЙ
(ФХМ-2, ФХМ-7)

СТАДИИ ИЕТ АИСТОВ
Р 58

ЦНИИСП

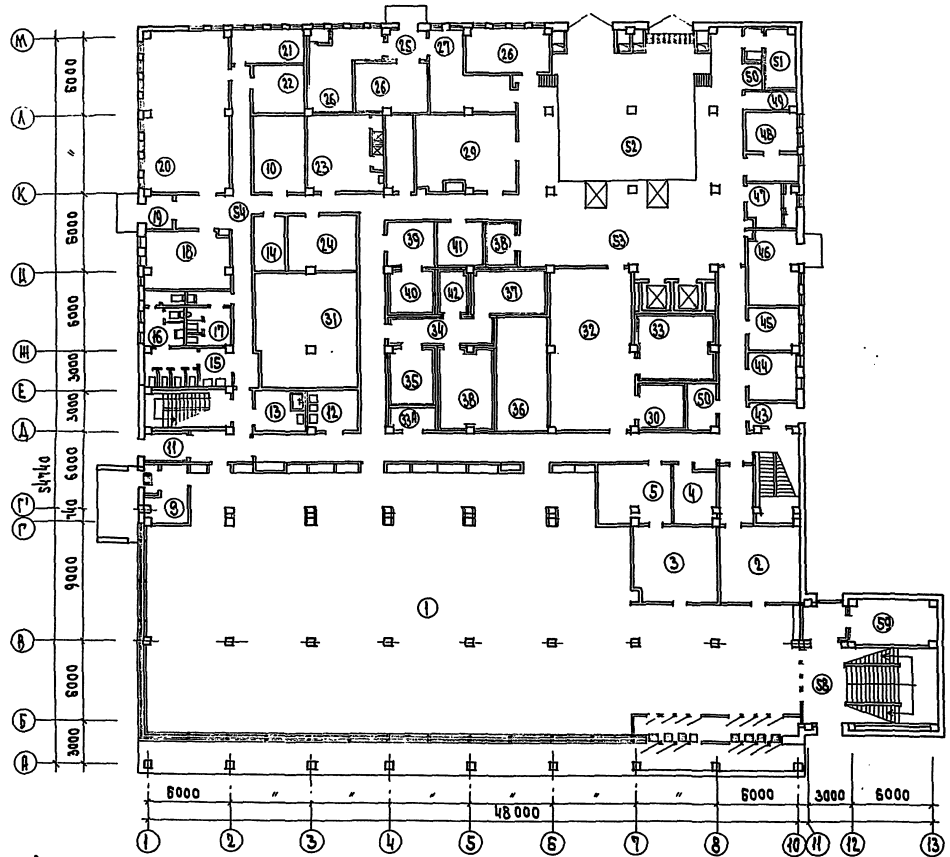
ТОПЛИЩА
ЭЛЕКТРИЧ.
ТЕПЛОТА
КОММУНАЛ.

Листовой проект 272-44-29.85

ЛЛ

СОГЛАСОВАНО
УТВ. № ПОДП. ПОДАЧ. И. ДАТА
ИЗМ. №

Вариант проекта 272-11-29-85



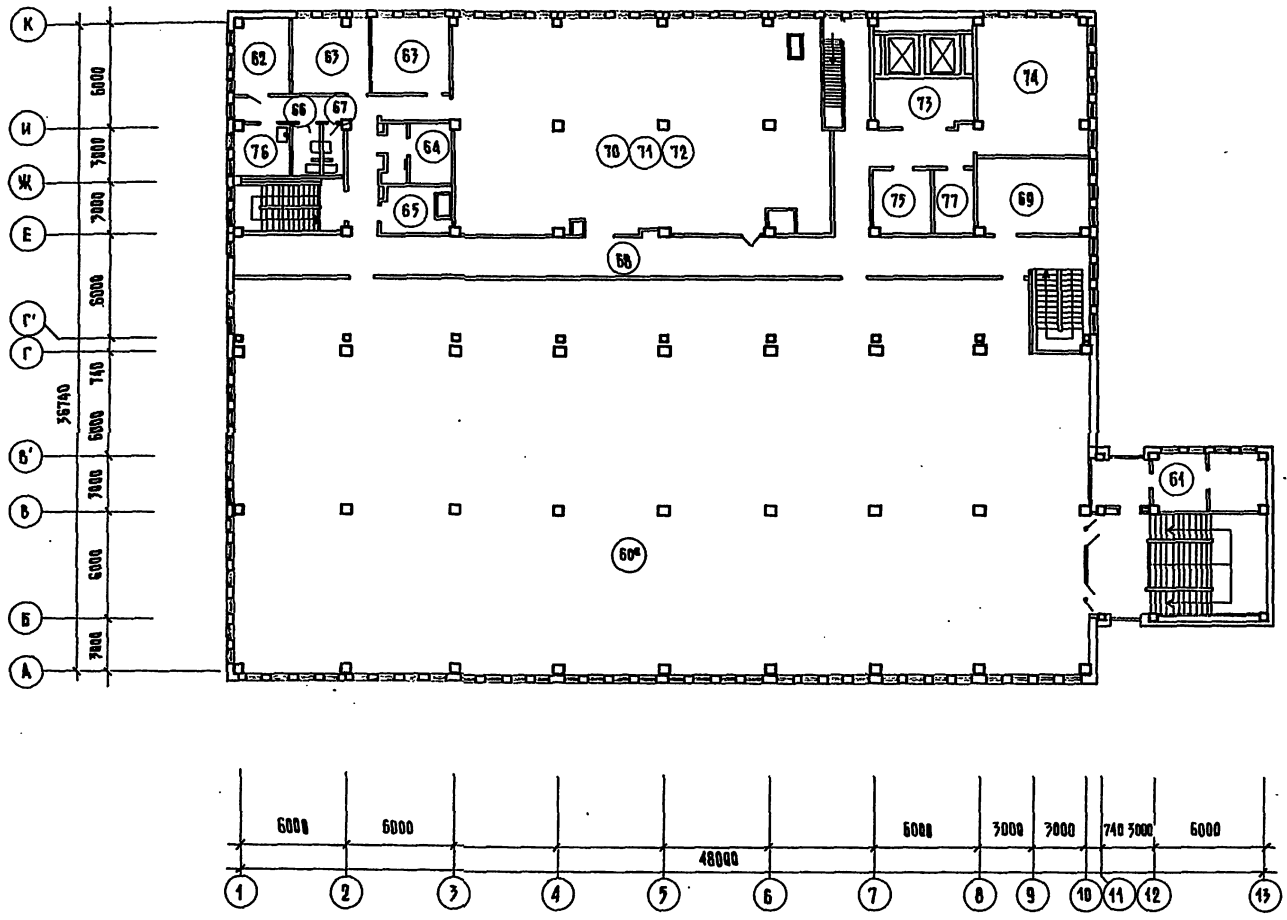
Но- мер	Наименование	Пло- щадь м ²
1-3	Салонные залы прачной и обслуживания товаров	760,8
4	Подсобное помещение кафетерия	12,2
5	Комплекующая отделка заказов	29,7
9	Кладовая угля	11,0
10	Гардероб верхней одежды	23,6
11	Тамбур с вешалками	19,1
12-14	Подсобные помещения пром.м	34,4
15-17	Уборные и КАГ	42,6
18	Красный уголок	29,0
19	Тамбур	4,1
20-21	Помещение бухгалтерии	102,7
23-24	Гардеробы и душевые	57,3
25-28	Тамбур	14,6
26	Вешалки и часосная	68,2
27	Помещение для приема гостей	26,5
28-29	Помещение хранения упаковочных материалов	47,4
30-33	Охлаждаемые камеры	41,7
31-32	Кладовые прачной	148,1
34-37	Охлаждаемые камеры	151,4
34-36	Электрошторы и теллеры	36,4
45	Магистраль ремонтных объектов	11,0
47-48	Зарядная и вешалка	30,2
49	Мусоркамера	5,5
50-51	Охлажденные камеры отходов	24,75
52-53	Абразивы и рампа	303,4
54	Коридоры	223,5
57	Тамбур главного входа	24,0
58	Лестница	52,6
59	Камера тепловой завесы	26,9

Согласно заданию на корректировку типового проекта 272-11-13, Универсиады, торговой площадью 1650 кв.м. разработан вариант увеличения торговой площади за счет подсобных помещений в плане 1 этажа (лист 60). Дано: предложение увеличения торгового зала за счет подсобных на 16,0 кв.м. в плане 2 этажа (лист 61) дано предложение по увеличению торгового зала прачной и магазина за счет площадей кладовых на 204,5 кв.м. Переработка всех разделов проекта должна быть произведена привлекающей организацией.

Приказы		Р.К. М. И. С. И. К. О. М. И. К. О. М. С. О. Г. О. В. А. N. N. Р. К. М. И. С. И. К. О. М. И. К. О. М. С. О. Г. О. В. А. N. N. Р. К. М. И. С. И. К. О. М. И. К. О. М. С. О. Г. О. В. А. N. N.	272-11-29.85 Университет торговая площадь 1650 кв м ² этаж 1 План 1 этажа с вариан- том увеличения торго- вой площади	И. К. О. М. С. О. Г. О. В. А. N. N. Р. К. М. И. С. И. К. О. М. И. К. О. М. С. О. Г. О. В. А. N. N.
---------	--	--	---	--

С. Г. Л. А. В. О. В. А. К. О.

Торговый проект 272-11-29.85 А.1



Номер	Наименование	Площадь м ²
60	Торговый зал непродовольственных товаров	1062.4
61	Помещение для административного обслуживания покупателей	26.8
62	Кабинет директора	14.0
63	Контроль	46.3
64	Главная касса	14.2
65	Кладовая уборочного инвентаря	11.5
66	Уборная женская	2.8
67	Уборная мужская	2.8
68	Коридоры	106.2
69	Галдерная	22.7
70	Кладовая готового платья, трикотажа, тканей, галантерей, парфюмерии.	> 248.0
71	Кладовая обуви	
72	Клад. посудохозяйства, электр. и радио тов, муз. фототоваров	
73	Разгрузочная	17.9
74	Помещение для хранения тары и прессования бум. отходов.	53.0
75	Кладовая ювелирных изделий	12.3
76	Рекламно-авторская мастер.	11.1
77	Пом. для хранения упаковочных материалов и инвентаря	9.5

ПРИМЕЧАНИЕ см. лист 60

СОГЛАСОВАНО:

Имя, Ф. И. О. Проектировщика и Дата. (Фамилия, Имя, Отчество)

272-11-29.85 А.1			
ПРИОБРАН	РИХ МАСТ И. ЮНТА П. ЮНТА Г. ЮНТА Ю. ЮНТА Ю. ЮНТА	ЮНИОН ВОЛАНОВА САНДЕР АНДРИЩЕВ САНДЕР	УНИОНМАГ Торговый Площадь 1050 кв. метров План 2 этажа с вариантом оборудования торгового павильона
№	Имя	Подпись	Должность

Типовой проект 272-11-29.85

ТИПОВОЙ ПРОЕКТ

ТХМ - ТЕХНОЛОГИЯ И МЕХАНИЗАЦИЯ

Ведомость рабочих чертежей Таблица 1

№ п/п	Наименование	Примечания
1	Общие данные	
2	План 1 этажа в осях 1-10, А-Д	
3	План 1 этажа в осях 1-10, Д-М	
4	План 2 этажа в осях 1-12, А-Г	
5	План 2 этажа в осях 1-10, Г-И	
6	Экспликация помещений	
7	Площадка урзнительная стационарная ПУ-3000. Установочный чертеш	
8	Вешало конвейерное с опуском	
9	Установочный чертеш	
9	Подъемный стол ПС-500	
9	Установочный чертеш	

Таблица 2

Ведомость выданных и прилагаемых документов

Обозначение	Наименование	Примечания
Серия 1271-Сыктывкар	Прилагаемые документы	
СО	Вешало конвейерное с опуском Выпечные документы Спецификация оборудования	

Привязка типового проекта выполнена в соответствии с действующими нормами и правилами.

Гл. инженер привязки

Типовой проект разработан в соответствии с действующими нормами и правилами.

Гл. инженер проекта *Мелкова* Мелкова
Гл. инженер проекта *Плюс* Прокуркина

Общие указания Технология

Универмаг торговой площадью 1650 кв. м. предназначен для размещения в поселках и сельских населенных пунктах в составе торгового центра тип III и для выборочного обслуживания.

Универмаг предназначен для продажи универсального ассортимента продовольственных и непродовольственных товаров по методу самообслуживания.

Универмаг запроектирован в 2-х этажном здании. Объемно-планировочным решением предусмотрено следующее размещение помещений:

1 этаж - торговый зал продовольственных товаров, торговый зал вино-водочных товаров, кафетерий, отдел заказов, пункт приема посуды, помещения для подготовки к продаже продовольственных товаров, складские, подсобно-хозяйственные помещения;

2 этаж - торговый зал непродовольственных товаров, складские помещения, административные бытовые помещения.

Продажа широкого ассортимента продовольственных товаров (мяса, рыбы, гастрономии, молочных товаров, бакалеи, кондитерских товаров, хлеба, хлебобулочных изделий, овощей, фруктов и ягод) организована по методу самообслуживания с оплатой покупок в расчетном узле. Продажа универсального ассортимента промышленных товаров в универмаге организована по методу самообслуживания с учетом комплексности спроса с оплатой через автоматный расчетный узел.

Для покупателей запроектированы дополнительные виды услуг: вынос обслуживания, подготовка готового платья, травировка и надрезки и монограмм, кафетерий, отдел заказов, прием посуды и инвентаря.

Состав и площадь помещений универмага определены в соответствии со СНиП II-77-80, Мн.газизд. Нормы проектирования.

Распределение торговой площади универмага:
продовольственные товары - 614 кв. м,
непродовольственные товары - 975 кв. м,
дополнительные виды обслуживания - 61 кв. м.
Режим работы универмага - 1,5 смены.
Удельный расчетный штат универмага - 200 человек.
Штат у максимума 1 смены - 140 человек.

Механизация

Доставка промышленных товаров и грузов универмаг осуществляется автотранспортом универсальным и специализированным как средней грузоподъемности, так и большегрузными автомашинками-рефрижераторами, грузовыми трайлерунами.

Разгрузка автотранспорта производится в дебаркадере. Дебаркадер рассчитан на два разгрузочных места и оборудован разгрузочной платформой высотой от уровня проезжей части 1,2 метра. Разгрузка хлеба-булочных изделий производится со стороны бокового фасада как крытую разгрузочную площадку. Разгрузочная площадка оборудована подъемным столом, ПС-500*, посредством которого производится съём хлеба-булочных изделий, поступающих в передвижных контейнерах.

В проекте предусмотрено размещение работы с грузами, поступающими в таре-оборудовании, для чего разгрузочная платформа дебаркадера оборудована вывешивающим устройством посредством которых производится вывешивание погрузочной высоты автомашин и рампы.

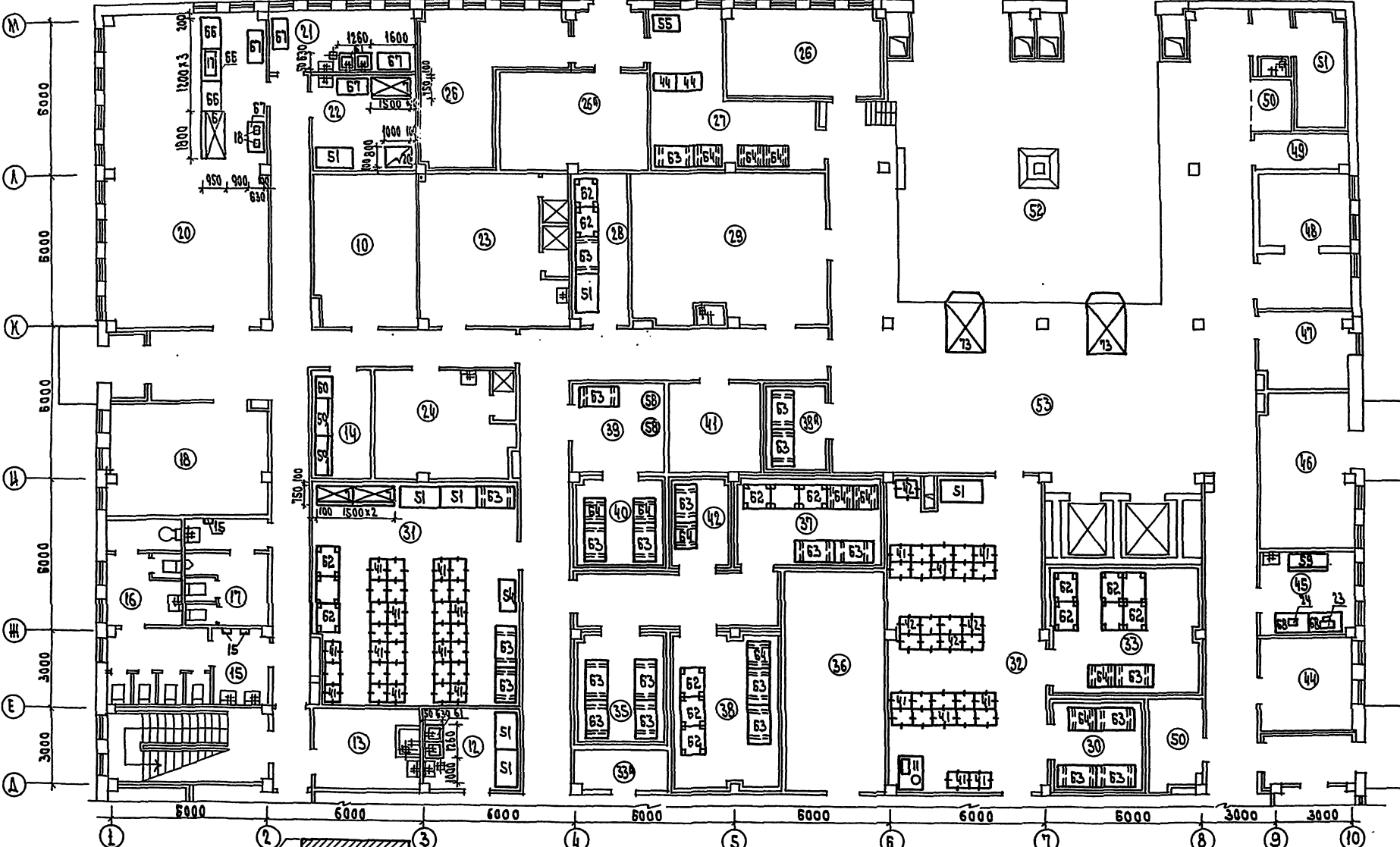
Транспортровка доставленных грузов осуществляется следующим образом: грузы, поступающие в малогабаритных передвижных контейнерах и поточные вывешивающие устройства свободно выкачиваются с автомашины и транспортируются к местам хранения. Грузы на поддонах, ящиках в таре-оборудовании типа ТЭС (стационарный) к местам хранения могут транспортироваться как грузовыми тележками с электрическим приводом ПТЭ-500*, так и электрогрузовиками ЭП-0806. Электрогрузовики осуществляют также штабелирование грузов в кладовых. Транспортровка отапливаемых партия грузов может осуществляться грузовыми тележками типа ТГ*.

Подация промышленных товаров на 2-й этаж осуществляется двумя грузовыми лифтами грузоподъемностью 500 и 1000 кг.

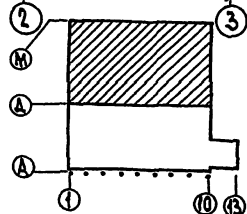
В кладовой, Голубое платье, трикотаж, ткани установлены конвейер-вешала с опуском, на полувесках которых хранятся одежда в подвешенном состоянии. Уборка подсобных помещений, торговых залов осуществляется электромеханическими агрегатами.

		Приказы		
		272-11-29.85 ТХМ		
Итого		Ф	1	9
Универмаг торговой площадью 1650 кв. м.		ШНИЭП		
Общие данные				

№ 11
 22-11-29.85
 70000000



СПЕЦИАЛЬНО:
 ПЛАН 1-го этажа
 ПЛАН 2-го этажа
 ПЛАН 3-го этажа
 ПЛАН 4-го этажа
 ПЛАН 5-го этажа
 ПЛАН 6-го этажа
 ПЛАН 7-го этажа
 ПЛАН 8-го этажа
 ПЛАН 9-го этажа
 ПЛАН 10-го этажа
 ПЛАН 11-го этажа
 ПЛАН 12-го этажа
 ПЛАН 13-го этажа
 ПЛАН 14-го этажа
 ПЛАН 15-го этажа
 ПЛАН 16-го этажа
 ПЛАН 17-го этажа
 ПЛАН 18-го этажа
 ПЛАН 19-го этажа
 ПЛАН 20-го этажа
 ПЛАН 21-го этажа
 ПЛАН 22-го этажа
 ПЛАН 23-го этажа
 ПЛАН 24-го этажа
 ПЛАН 25-го этажа
 ПЛАН 26-го этажа
 ПЛАН 27-го этажа
 ПЛАН 28-го этажа
 ПЛАН 29-го этажа
 ПЛАН 30-го этажа
 ПЛАН 31-го этажа
 ПЛАН 32-го этажа
 ПЛАН 33-го этажа
 ПЛАН 34-го этажа
 ПЛАН 35-го этажа
 ПЛАН 36-го этажа
 ПЛАН 37-го этажа
 ПЛАН 38-го этажа
 ПЛАН 39-го этажа
 ПЛАН 40-го этажа
 ПЛАН 41-го этажа
 ПЛАН 42-го этажа
 ПЛАН 43-го этажа
 ПЛАН 44-го этажа
 ПЛАН 45-го этажа
 ПЛАН 46-го этажа
 ПЛАН 47-го этажа
 ПЛАН 48-го этажа
 ПЛАН 49-го этажа
 ПЛАН 50-го этажа
 ПЛАН 51-го этажа
 ПЛАН 52-го этажа
 ПЛАН 53-го этажа
 ПЛАН 54-го этажа
 ПЛАН 55-го этажа

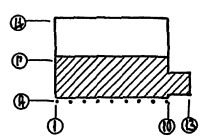
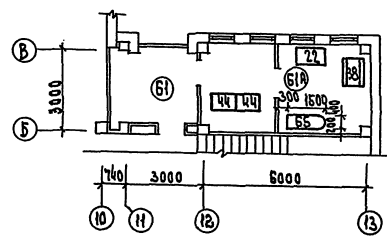
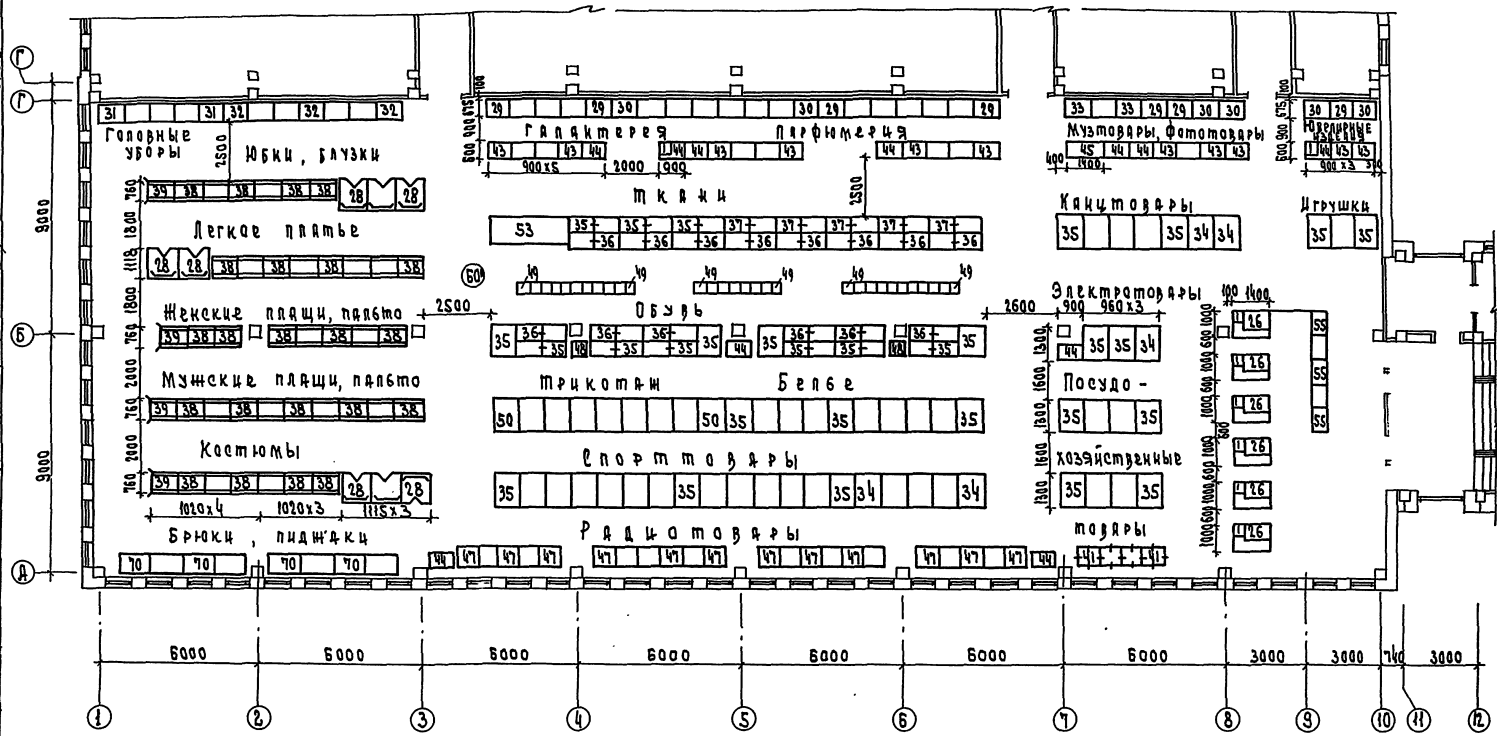


		272-11-29.85 ТХМ	
ПРИВАЗАН	И.В. ТАМБЛАТОВА И. КОМПЛЕКТОВА С.И. ЖЕЛКОВА Р.С. Г. МУЛОВА С.И.И. КИРИЦА	Универсал торговый площадью 1650 кв. Метро	ТМБЛТ И.В. ТАМБЛАТОВА Р 3
		План 1-го этажа в осях 1-10, Д - М	ЛЕНИН Генеральный директор С.И.И. КИРИЦА

Услов. проект 272-11-29.85

Эк. гр. ЭО (РКВАН) 272-11-29.85

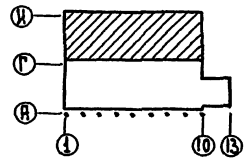
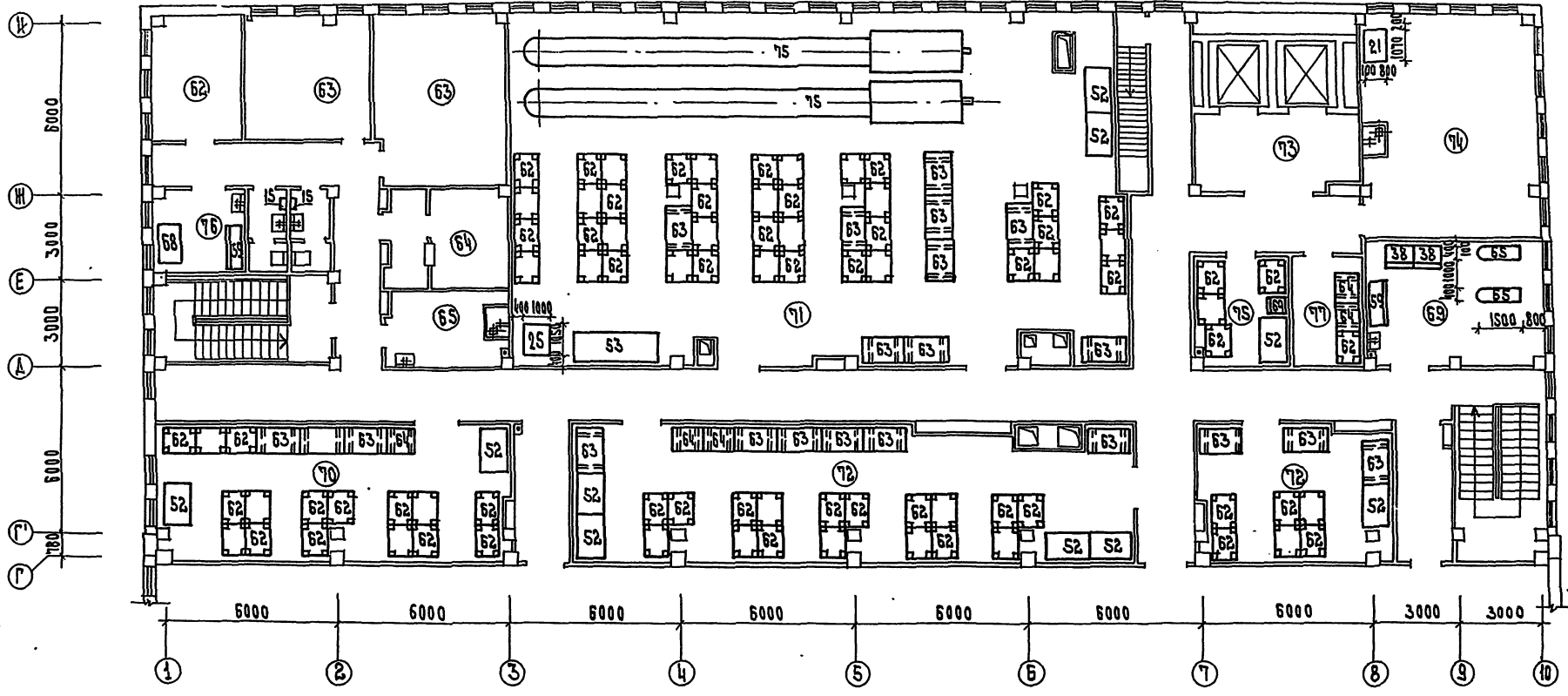
1. СП. Р. 30 (РКВАН) 272-11-29.85
2. СП. Р. 30 (РКВАН) 272-11-29.85
3. СП. Р. 30 (РКВАН) 272-11-29.85
4. СП. Р. 30 (РКВАН) 272-11-29.85



272-11-29.85		ТХМ	
Исполнитель	К.А.А.А.	Учредитель торговлей площадь 1650 кв.м. М.Р.О.	Классификация (ИДМ) Р 4
Исполнитель	Л.И.И.И.		
Исполнитель	С.И.И.И.	План этажа в осях 1-12, А-Г	ИИЭП
Исполнитель	Т.И.И.И.		

Тунелни проект 272-11-29.85 А.И.

ПОСРЕДСТВОМ КОТОРОГО ПЕРЕНЕСЕНА НА ПЛАН ИЛИ КОМПЬЮТЕРНОМ МОДЕЛИРОВАНИИ ИЛИ ИНЫМ СПОСОБЕ ИЛИ ИНЫМ СПОСОБОМ



		272-11-29.85 ТХМ	
ПРИКАЗЫ		Университет торговли площадь 1650 кв. метров	
		План 2 этажа в осях 1-10, Г-Д.	
		ЦНИИЭП	

№ п.п. Москва, проект 272-Н-80-85

Пом.	Наименование	Пом.	Наименование	Пом.	Наименование
1	Торговый зал продовольственного магазина	28	Помещение для хранения упаковочных материалов и инвентаря	52	Департамент
2	Торговый зал радио-электронных товаров			53	Рампа департамента
3	Торговый зал кафе-терия и отдела заказов	29	Помещение для хранения тары и контейнеров обмундированного фонда	59	Камера тепловой заварки
4	Подсобное помещение кафетерия			60	Торговый зал непродовольственных товаров
5	Комплектовочная отдела заказов	30	Охлаждаемая камера радио-электронных товаров	61	Буфет обслуживания
6	Подфасовочная овощей и фруктов	31	Кладовая бакалеи и кондитерских товаров	61а	Мастерская подгонки одежды
7	Подфасовочная мяса и рыбы	32	Кладовая овощей, фруктов и радио-электронных товаров	62	Кабинет директора
8	Подфасовочная гастрономии и молочных товаров	33	Охлаждаемая камера овощей и фруктов	63	Камера
9	Кладовая хлеба	35	Охлаждаемая камера рыбы	64	Таловая камера
10	Гардероб верхней одежды	36	Машинное отделение охлаждаемых камер	65	Помещение для хранения уборочного инвентаря
12	Молочная	37	Охлаждаемая камера гастрономии	69	Гладильная
13	Помещение для хранения уборочного инвентаря	38	Охлаждаемая камера молочных товаров	70	Кладовая обуви
14	Бельевая	38а	Охлаждаемая камера мясных товаров	71	Кладовая готового платья, трикотажа, тканей, глайтилерии и парфюмерии
15	Мужская уборная	39	Разрубочная	72	Кладовая фотоаппаратурных, электроники, радиотелевизионных, фото и спортивного инвентаря, игрушек
16	Комната личной гигиены женщин	40	Охлаждаемая камера мяса	73	Разгрузочная
17	Мужская уборная	41	Машинное отделение охлаждаемых камер	74	Помещение для хранения тары и тарноупаковочных материалов
18	Крепкий уголок	42	Охлаждаемая камера кондитерских товаров		
20	Буфет для персонала	43	Электрощитовая		
21	Молочная взвешивания	45	Мастерская мелкого ремонта оборудования		
22	Подсобное помещение, уборная	46	Тепловой пункт		
23	Гардероб женский	47	Учетная камера	75	Кладовая журнальных изданий
24	Гардероб мужской	48	Зарядная	76	Рекламно-декорационная мастерская
25	Вешалка-камера	49	Камера для мусора	77	Помещение для хранения упаковочных материалов и инвентаря
26	Ядерная оборотного радиационного	50	Место установки холодильного агрегата		
27	Помещение для хранения стеклопосуды	51	Охлаждаемая камера отходов		

СЕРТИФИКАТ
№ 11
ИЗДАНИЕ 1988 г.

272-41-29.85 ТХМ

ПРОУЗНА	УЧЕТЧИК	УЧЕТЧИК	УЧЕТЧИК

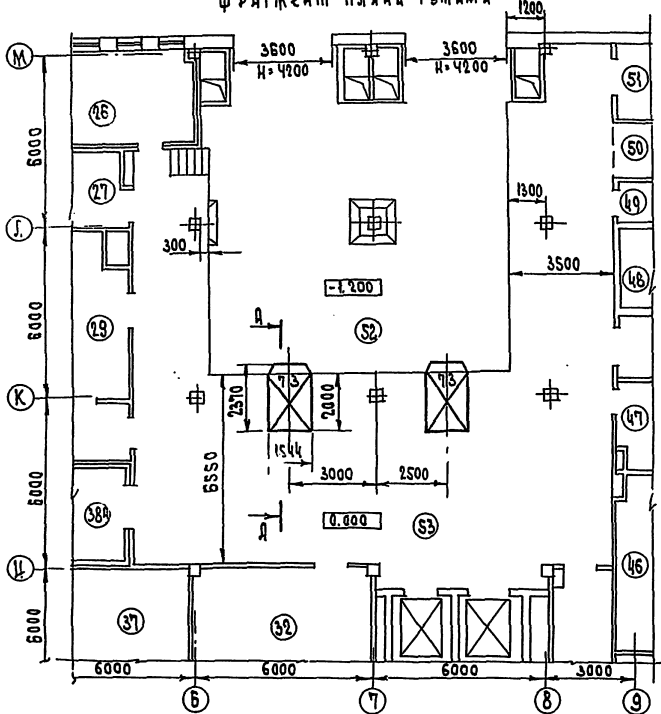
УЧЕТЧИК торговлю
ПРОУЗНА 1650 кг.
Метров

Экспликация помещений

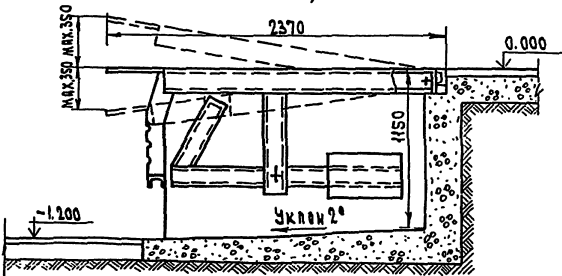
ИНИИП

Генеральный проект № 272-11-29.85 ТХМ.1

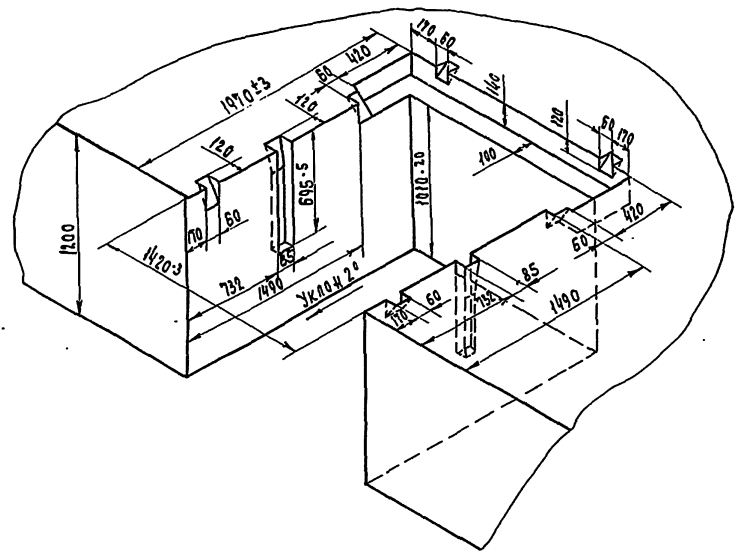
Фрагмент плана этажа



А - А поперечно



Прямой для установки площадки ПУС-3000



Техническая характеристика
 площадки уязвимой стационарной ПУС-3000
 Грузоподъемность, кг — 3000
 Отклонения от горизонтального положения, мм — ± 350
 Габаритные размеры, мм

длина — 2370
 ширина — 1544
 высота — 1150

Масса, кг — 442

Стенки прямого для установки площадки ПУС-3000 бетонизируются.
 Экспликацию помещений см. лист 6

272-11-29.85 ТХМ

№ п/п	Имя отч. фамилия	Подпись	Дата
1	Инженер		
2	Проектировщик		
3	Инженер		
4	Разработчик		
5	Инженер		

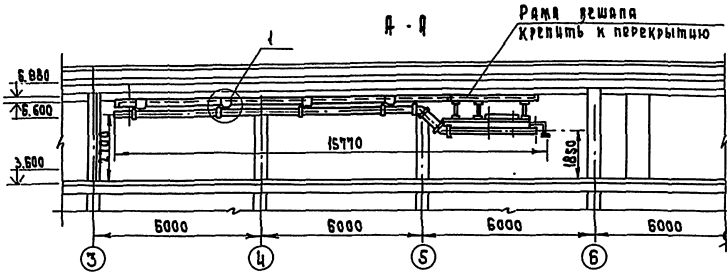
Универсал торгпред
 площадка 1650 кг.
 Станция Аист Цветов
 Р 7

площадка Уязвимая
 стационарная ПУС-3000.
 Стенки в черном цвете
 ЦНИИЭП

ПОДПИСИ И ПЕЧАТИ ПРОЕКТИРОВЩИКОВ
 ПОДПИСИ И ПЕЧАТИ ПРОЕКТИРУЮЩЕЙ ОРГАНИЗАЦИИ
 ПОДПИСИ И ПЕЧАТИ ПОЛУЧАТЕЛЯ
 ПОДПИСИ И ПЕЧАТИ ДОСТАВЩИКА

Технический проект 272-11-29.85

Лист 1



Фрагмент пояса 2 этажа

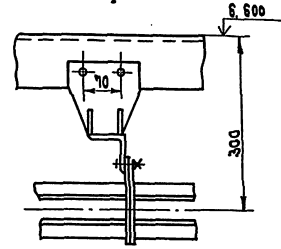
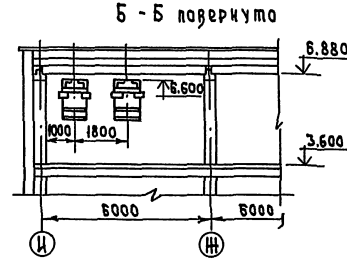
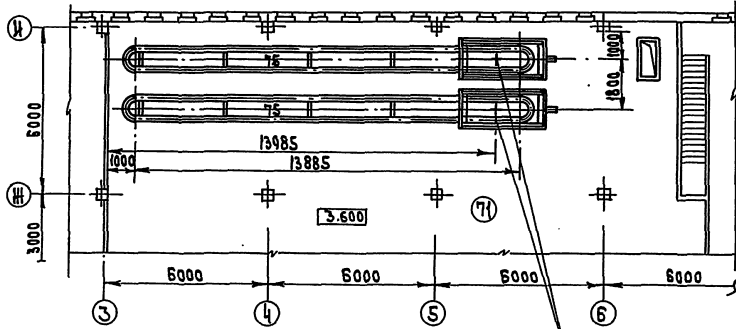
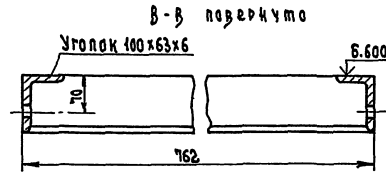
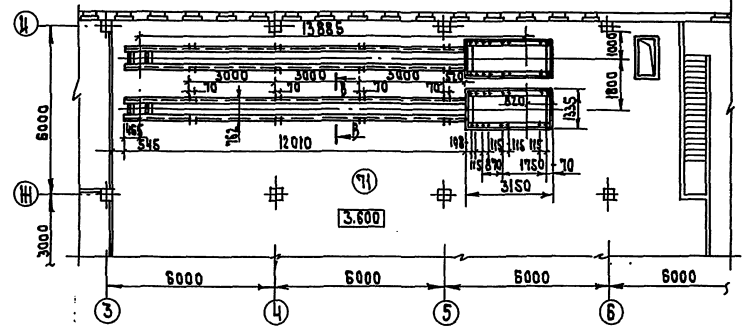


Схема расположения рам для крепления вешала конвейерного



ЭФ 1,5 квт 4-2100
всты по перекрытию



Техническая характеристика

Вешала конвейерного с опуском

Расчетное количество изделий из

расчета 20 шт. на 1 пог. м, шт — 600

Скорость движения подвесок, м/сек — 0.3

Направление движения подвесок — резервное

Установочная мощность, квт — 1.5

Крепление рамы вешала к перекрытию см. лист

Экспликация помещений см. лист 6

272-11-29.85 ТХМ

ПРИКАЗЫ		Инженер	Универсал торговый	Станок лист 1/15
		М. И. КОЗЛОВ	площадь 1650 кв	Р В
		М. И. КОЗЛОВ	Метров	
		М. И. КОЗЛОВ	Вешала конвейерное.	ИНЖЕНЕР
		М. И. КОЗЛОВ	в 2-х этажах	
		М. И. КОЗЛОВ	Установочная	

Проект № 272-1-29.85
 А.И.

А - А

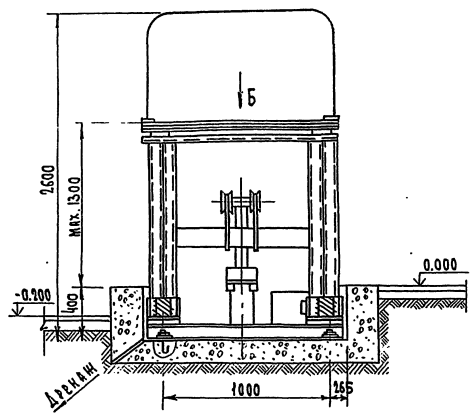
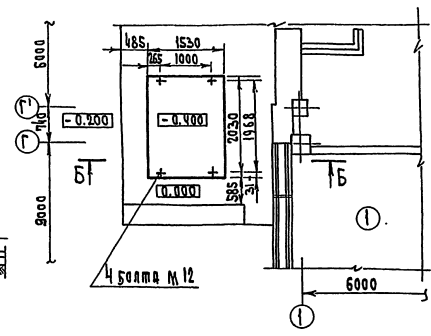
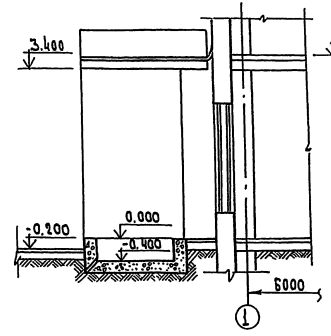


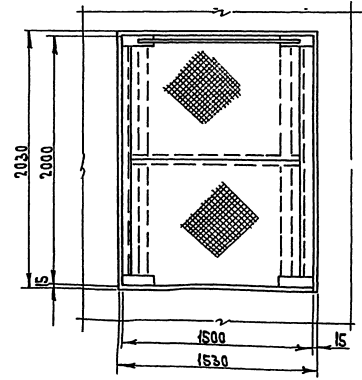
СХЕМА РАСПОЛОЖЕНИЯ ФУНДАМЕНТНЫХ БОЛТОВ



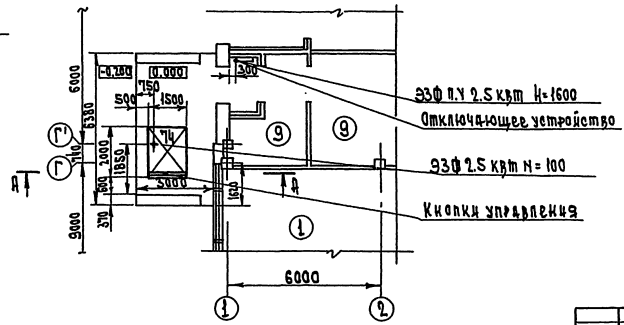
Б - Б



Вид Б



Фрагмент плана 1этажа



Техническая характеристика подъемного стола ПС-500

Грузоподъемность, кг	—	500
Максимальная высота подъема, мм	—	1300
Установочная мощность, кВт	—	2.5
Габаритные размеры, мм		
длина	—	2000
ширина	—	1500
высота	—	2600
Масса, кг	—	750

Экспликацию помещений см. лист 6

272-44-29.85 ТХМ

Присваиваю	Исполнитель	Универсал торговая площадь 1650 кв. м	Листы	1	2	3
	Проверен	Подъемный стол ПС-500	р	9		
	Утвержден	Установочный чертеж	ЦНИИЭП			
И.в.н.	С.и.н.					

ТИПОВОЙ ПРОЕКТ

АС 2 - В И Т Р А Ж И

Таблица 1
Ведомость рабочих чертежей

Лист	Наименование	Примечание
1	Общие данные	
2	Спецификация элементов витражей, тамбуров и перегородки	
3	Схема расположения элементов витража в осях 1-7	
4	Схема расположения элементов витражей в осях Г÷А, А÷Б и по осям В, А'	
5	Схема расположения элементов витражей в осях 10, 12÷1	
6	Схема расположения элементов витражей в осях И ÷ А, Г ÷ С, Д ÷ А.	
7	Схема расположения элементов витражей в осях М ÷ Д, В ÷ 1	
8	Схема расположения элементов тамбура в осях 7 ÷ 10 и остекленных перегородок	
9	Схема расположения элементов остекленной перегородки. Узлы 19, 20, 21	
10	Монтажные узлы 1, 2, 3, 4, 6, 7, 8	
11	Монтажные узлы 13, 16, 17, 18	
12	Монтажные узлы 5, 9, 10, 11, 12, 14, 15	

Общие указания

- Конструкции витражей, тамбуров, перегородки разработаны на стадии КМ в соответствии с архитектурно-строительной частью проекта "Универмаг торговой площадь 1650 кв. метров."
- Монтажные элементы приняты по типовой серии 1.236.4-8 "Окна и балконные двери из алюминиевых сплавов для общественных зданий" выпуск 2 и серии 1.236.4-7/84. Витрины и тамбуры из алюминиевых сплавов для общественных зданий" выпуски 2, 3, 4. Компоновка монтажных элементов переработана в соответствии с условиями данного объекта.
- Изготовление монтажных элементов производится на специализированных предприятиях по чертежам КМД. Технические условия изготовления должны соответствовать ГОСТ 21519-76.
- Декоративная и антикоррозионная защита алюминиевых конструкций должны соответствовать ГОСТ 21519-76. Цвет анодирования выбирается заказчиком при привязке проекта.
- Общие указания по изготовлению изделий, их монтажу, заделке строительных зазоров и эксплуатации приведены в техническом описании соответствующих выпусков.
- Створные монтажные элементы поставляются заводом-изготовителем укомплектованными скрученными изделиями и приборами открывания.
- Монтаж конструкций производится по схемам, приведенным в проекте по окончании строительно-монтажных работ, связанных с мокрыми процессами. Закладные детали к началу монтажа должны быть надежно закреплены, и выведены на проектные отметки и выверены.
Монтажные детали к стойкам приварить до установки их в проектное положение. Во время производства сварочных работ алюминиевые конструкции должны быть защищены от попадания искр электросварки.
Нарезка элементов из погонных алюминиевых изделий, приведенных в спецификации производится по месту.
- Остекление витражей производится по окончании монтажных работ. Размещение подкладок под стекло и стеклопакеты приведено в соответствующих выпусках серии 1.236.4-7/84; 8. Установка подкладок подтверждается актом на скрытые работы.

Таблица 2
Ведомость ссылочных и прилагаемых документов

Обозначение	Наименование	Примечание
	Ссылочные документы	
1.236.4-7/84	Витрины и тамбуры из алюминиевых сплавов для общественных зданий	
1.236.4-8	Окна и балконные двери из алюминиевых сплавов для общественных зданий	

Привязка настоящего типового проекта выполнена в соответствии с действующими нормами и правилами

Гл. архитектор проекта
Гл. инженер проекта

Настоящий проект выполнен в соответствии с действующими нормами и правилами

Гл. архитектор проекта /А. Карашников ЭИ/ [Подпись]
Гл. инженер проекта [Подпись]

ИНВ. №		привязка	
		272-11-29.85	АС2
Ген. Р. Удальцов		Универмаг торговой	
Рук. Г.Р. Скотникова		площадь 1650 кв	
Ст. инж. Савкина		метров	
Инж. Ан. Раши		9 1 12	
		Общие данные	
		УНИИЭП	

типовой проект 272-11-29.85 А.И.

СОГЛАСОВАНО

УТВЕРЖДЕНО

АЛГ
Телефон 700001-572-11-20, 65

МАРКА ПОЗ.	ОБОЗНАЧЕНИЕ	НАИМЕНОВАНИЕ	КОЛ	МАССА ЕД, КГ	ПРИМЕЧАНИЕ	МАРКА ПОЗ.	ОБОЗНАЧЕНИЕ	НАИМЕНОВАНИЕ	КОЛ	МАССА ЕД, КГ	ПРИМЕЧАНИЕ	МАРКА ПОЗ.	ОБОЗНАЧЕНИЕ	НАИМЕНОВАНИЕ	КОЛ	МАССА ЕД, КГ	ПРИМЕЧАНИЕ		
		ИЗДЕЛИЯ АЛЮМИНИЕВЫЕ				38		РИГЕЛЬ ИВО(Г)-И,	5	3,45			ПОГОМАЖНЫЕ	ИЗДЕЛИЯ ИЗ АЛЮМИНИЕВЫХ ПРОФИЛЕЙ					
		ОКОННЫЕ БЛОКИ				39		ИСО(Г)-И,	28	3,43			СЕРИЯ 1.236.4-7	НАЩЕЛЬНИК ПА(Г)-71,	351	0,28	КР 5.6-9601		
1	СЕРИЯ 1.236.4-8 Вып.2	ОАК 18-09Ш,	140	22,65		40		ИНО(Г)-И,	19	3,45				СЛНВ ПА(Г)-73,	60	0,28	КР 5.6		
2		ОАК 18-09А,	9	11,13		41		ИВО(Г)-10,	5	3,14				ШТАПКИ ПА(Г)-68	102	0,23	КР 6.0		
3		ОАК 18-12А,	4	12,32		42		ИСО(Г)-10,	5	3,12			СЕРИЯ 1.236.4-8	СКОБА ПА-57В,	700	0,05	С 0,05		
		ТАМБУРНЫЕ И ДВЕРНЫЕ БЛОКИ, СТВОРКИ, РАМЫ, СТОЙКИ, РИГЕЛИ				43		ИНО(Г)-10,	5	3,14				НАЩЕЛЬНИК ПА-562,	879	0,41	КР 5,6		
4	СЕРИЯ 1.236.4-7/Вып.2	ТАМБУРНЫЙ БЛОК ДА(Г)21-10М	12	43,2		44		ИВО(Г)-08,	11	2,50				ПА-154А,	752	0,47	КР 4,7		
5		ТАН(Г)30-15,	2	31,8		45		ИСО(Г)-08,	11	2,50				ПА-155,	752	0,42	КР 4,7		
6	СЕРИЯ 1.236.4-7/Вып.3	ДВЕРНОЙ БЛОК ДА(Г)21-10М	8	25,6		46		ИНО(Г)-08,	11	2,50				ПА-144А,	24	0,57	КР 6,0		
7		ДА(Г)21-10М	16	23,2		47		ИВО(Г)-06,5,	1	2,03				СЛНВ ПА-129,	156	0,67	КР 6,0		
8		ДА(Г)21-15М	1	46,0		48		ИСО(Г)-06,5,	1	2,02				ПА-295А,	24	0,45	КР 6,0		
9		ДА(Г)21-15ВМ	2	39,9		49		ИНО(Г)-06,5,	1	2,03			НОМЕКЛАТУРА ВЭСАК	ПРОФИЛЬ А268	28	0,25	КР 4,0		
10	СЕРИЯ 1.236.4-7/Вып.2	СТВОРКА ТАМБУРНАЯ ТАМ(Г)15-05	3	8,7		50		ИВО(Г)-04,5,	1	1,41				УГОЛОК А-184,	210	0,76	КР 6,0		
11	СЕРИЯ 1.236.4-7/Вып.4	РАМА ВАВЛ(Г)24-30Ф,	7	57,74		51		ИСО(Г)-04,5,	1	1,41			СТАЛЬНЫЕ ЭЛЕМЕНТЫ						
12		РАМА ВАВЕ(Г)24-30Ф,	7	50,86		52		ИНО(Г)-04,5,	1	1,41			ГОСТ 8510-72	Л50х32х3,	120	1,90			
13		РАМА ВАДЕ(Г)24-06С,	2	30,06		53		ИВЕ(Г)-30,	6	8,61				Л100х63х8,	32				
14		СТОЙКА ВОСА(Г)24-03,	3	9,31		54		ИСЕ(Г)-30,	6	9,36			ГОСТ 19903-74	-2 х 600 х 1420	3	13,38			
15		ВОСА(Г)24-30,	3	9,31		55		ИНЕ(Г)-30,	6	8,61				КОМПЛЕКТНЫЕ МАТЕРИАЛЫ И ЭЛЕМЕНТЫ					
16		ВОСА(Г)24-33,	3	10,54		56		ИВЕ(Г)-29,5	2	8,47			ГОСТ 18124-75	АСБЕСТОЦЕМЕНТНЫЙ ЛИСТ, М ²	44		86ММ		
17		ВОСА(Г)30-02,	5	11,28		57		ИНЕ(Г)-29,5	2	9,20			СЕРИЯ 1.236.4-7	ПРУЖИНКА Ж(Г)-01,	3800	0,02			
18		ВОСА(Г)30-20,	7	11,28		58		ИВЕ(Г)-18,	1	5,16				УПЛОТНИТЕЛЬ ПР-65И, М	2300	0,04			
19		ВОСА(Г)30-22,	10	12,66		59		ИСЕ(Г)-18,	1	5,61				УПЛОТНИТЕЛЬ ГУБЧАТЫЙ, М	20	0,03	2x20		
20		ВОСЕ(Г)24-02,	4	8,45		60		ИНЕ(Г)-18,	1	5,16				ГЕРНИТ Ф40,	М	300			
21		ВОСЕ(Г)24-20,	4	8,45		61		ИВЕ(Г)-12,5,	1	3,58			ГОСТ 4640-84	МИНЕРАЛЬНАЯ ВАТА, М ²	3,2				
22		ВОСЕ(Г)24-22	2	9,60		62		ИНЕ(Г)-12,5,	1	3,90			ГОСТ 24285-80	ГЕРМЕТИК УТЗ4, П.М	2600				
23		РИГЕЛЬ ИВО(Г)-30,	8	9,42		63		ИНЕ(Г)-12,5,	1	3,58			ГОСТ 19111-70	ПОЛОЗОК, П.М	36		КОМПЛЕКТ		
24		ИСО(Г)-30,	8	9,36		64		ИВЕ(Г)-06,5,	2	1,86			ГОСТ 8486-66	ДЕРЕВО, М ³	1,0				
25		ИНО(Г)-30,	8	9,42		65		ИСЕ(Г)-06,5,	2	2,02			НОРМАЛЬ ВЭСАК	ПОДКЛАДКА ПОД СТЕКЛОМ	1250				
26		ИВО(Г)-29,5,	1	9,27		66		ИНЕ(Г)-06,5,	2	1,86			НОРМАЛЬ ВЭСАК	ПОДКЛАДКА ПОД СТЕКЛО,	1800				
27		ИСО(Г)-29,5,	1	9,20		67		РЕШЕТКА ТАШ 18-0,5,	2	9,04			ГОСТ 7380-77	СТЕКЛО 2950х2350х6,5	63				
28		ИНО(Г)-29,5,	1	9,27		68		ВКЛАДЫ Ц(Г)-01,	140	0,078				6	В МАССУ ИЗДЕЛИЙ ПОЗИ 3 ВХОДИТ МАССА АЛЮМИНИЯ, СТАЛ, РЕЗИНЫ И ТЕРМО-ВКЛАДЫША ПОЗИ 3-67- МАССА АЛЮМИНИЯ, СТАЛ, РЕЗИНЫ				
29		ИВО(Г)-24,	1	7,53		69	СЕРИЯ 1.236.4-7 Вып.4							7	УКАЗАНИЯ ПО ОБРАБОТКЕ И ПРИМЕНЕНИЮ МАТЕРИАЛОВ, ПРИВЕДЕННЫХ В СПЕЦИФИКАЦИИ ДАНЫ НА ЛИСТЕ 1.				
30		ИСО(Г)-24,	1	7,48				СТЕКЛОПАКЕТЫ	1						8	РАСХОД СТЕКЛА ДАН БЕЗ УЧЕТА ВХОДА В БОИ.			
31		ИНО(Г)-24,	1	7,53				ГОСТ 24866-81	140	28,00									
32		ИВО(Г)-15,	3	4,71					9	33,50									
33		ИСО(Г)-15,	1	4,68					4	46,00									
34		ИНО(Г)-15,	3	4,71															
35		ИВО(Г)-14,5,	1	4,55															
36		ИСО(Г)-14,5,	1	4,52															
37		ИНО(Г)-14,5,	1	4,55															

*) МАССА ДВЕРЕЙ ДАНА БЕЗ УЧЕТА НАЩЕЛЬНИКОВ
**) В ТОМ ЧИСЛЕ РАСХОД МАТЕРИАЛОВ НА КОМПЛЕКТЫ ПРИМЫКАНИЙ (СМ. ЛИСТ 7)

1. В МАССУ ИЗДЕЛИЙ ПОЗИ 3 ВХОДИТ МАССА АЛЮМИНИЯ, СТАЛ, РЕЗИНЫ И ТЕРМО-ВКЛАДЫША ПОЗИ 3-67- МАССА АЛЮМИНИЯ, СТАЛ, РЕЗИНЫ
2. УКАЗАНИЯ ПО ОБРАБОТКЕ И ПРИМЕНЕНИЮ МАТЕРИАЛОВ, ПРИВЕДЕННЫХ В СПЕЦИФИКАЦИИ ДАНЫ НА ЛИСТЕ 1.
3. РАСХОД СТЕКЛА ДАН БЕЗ УЧЕТА ВХОДА В БОИ.

72-11-29.85 АС2			
Универсальное торговое предприятие 1650 кв. метр	СТАНДАРТ СЕРИИ	1	2
СПЕЦИФИКАЦИЯ ЭЛЕМЕНТОВ ВСТРАЖЕИ ТАМБУРОВ ПЕРЕГОВОДОВ И ДИВАН.	ЦИНИЗ	ГОРЮЧЕ-ВОЗДУШНО-ЗАЩИТНЫЕ	

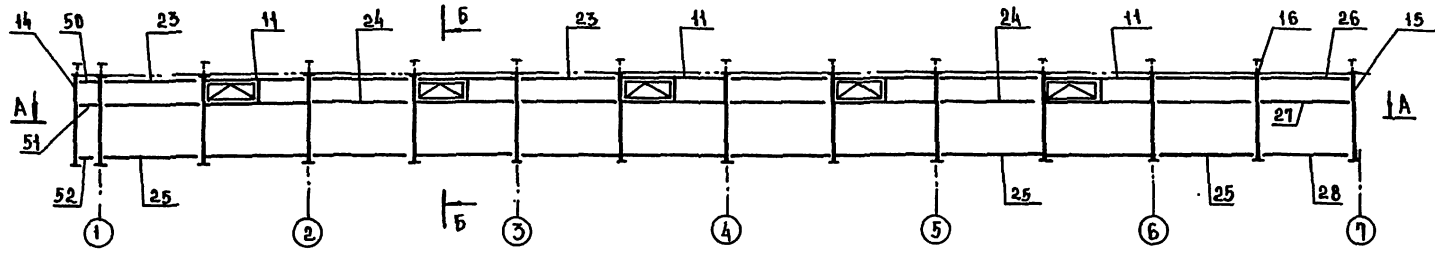
СО СЛАСОВАНИЕ

ИЗДАТЕЛЬСТВО АЛГА

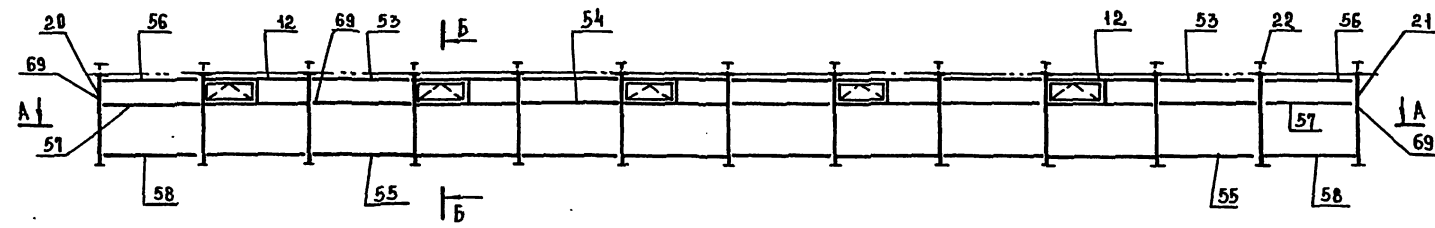
Ген. дир.	Руководит.	Пр.
Рук. гр. экон. кн.	Секретарь	Сек.
Ст. инж. Савкина		
И-контр. Динарашвили		

В и т р а ж в о с я х 1 ÷ 7"

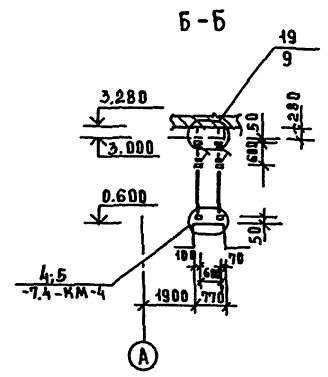
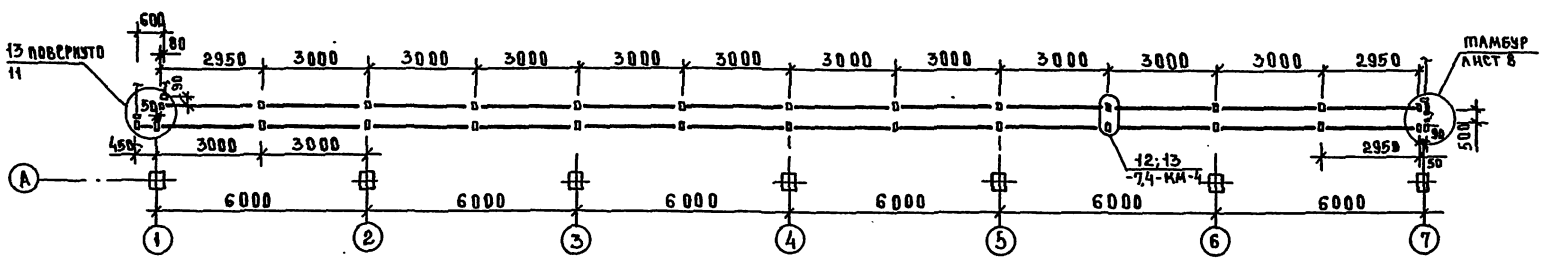
Н а р у ж н о е о с т е к л е н и е



В н у т р е н н е е о с т е к л е н и е



А - А



1. Все узлы, кроме разработанных в проекте, приняты по серии 1.236.4.
 2. Размеры даны в осях профилей.

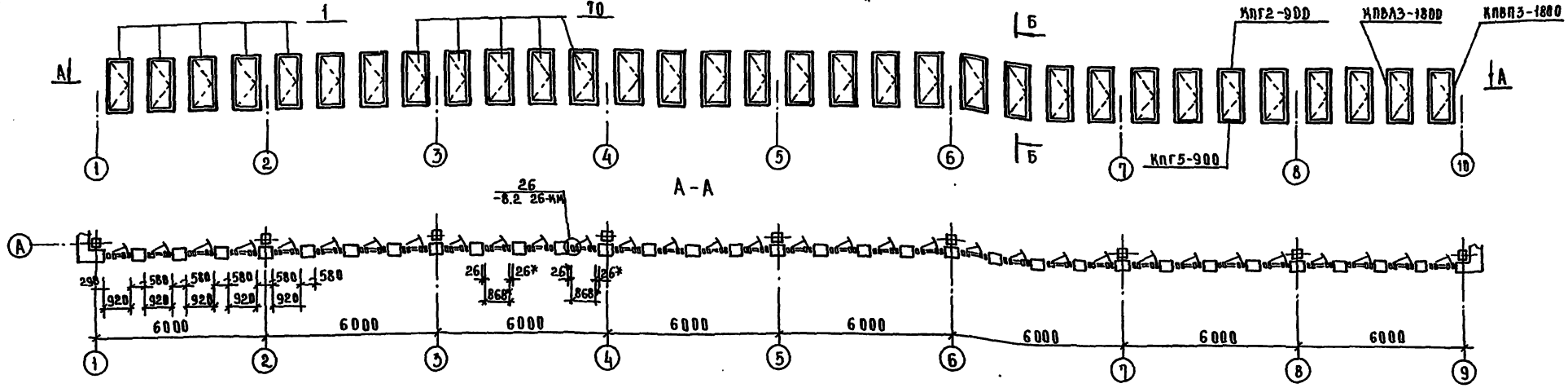
ПРИВЯЗКА		272-11-29.85	АС 2
УНИВЕРСАЛ ТОРГОВЫЙ	Р.И.П. РУАНЦА	УНИВЕРСАЛ ТОРГОВЫЙ	СТАНАЦИОНАЛЬНЫЕ ЛИСТЫ
ПЛОЩАДЬ 1650 кв. м	РУК. ГР. САВВИНИ	ПЛОЩАДЬ 1650 кв. м	Р. 3
СХЕМА РАСПЛАВКИ	С.И.И.И. САВВИНИ	СХЕМА РАСПЛАВКИ	УНИВЕРСАЛ
РАСЧЕТ В ОСЯХ 1-7	И.В.И.И. САВВИНИ	РАСЧЕТ В ОСЯХ 1-7	

Титульный проект 272-11-29.85

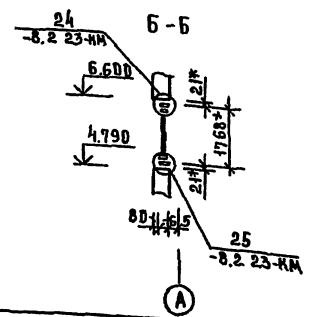
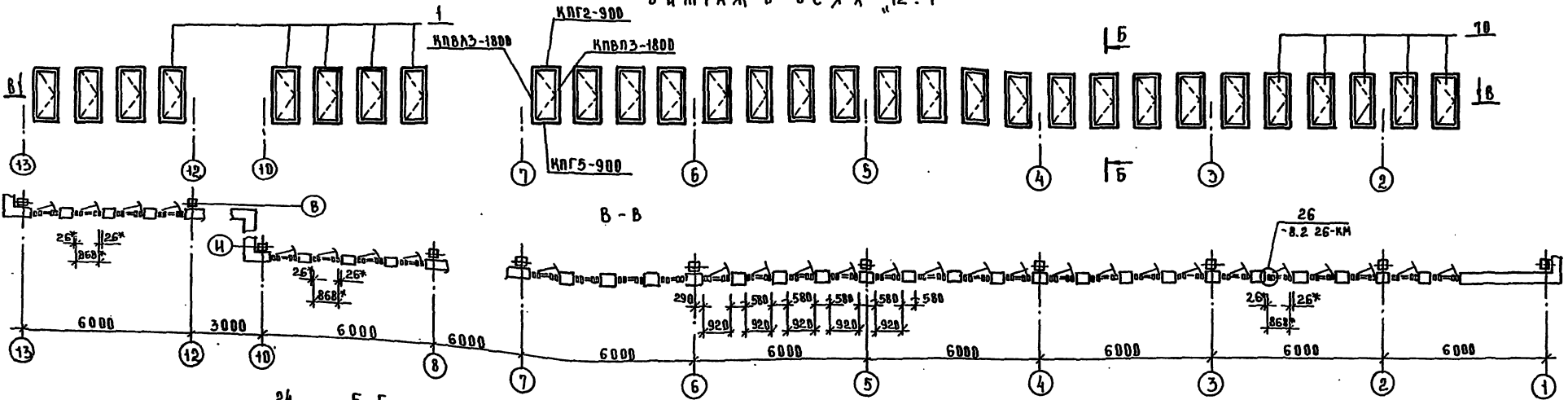
СОГЛАСОВАНО

ПРИВЯЗКА

В И Т Р А Ж В О С Я Х "1÷10"



В И Т Р А Ж В О С Я Х "12÷1"



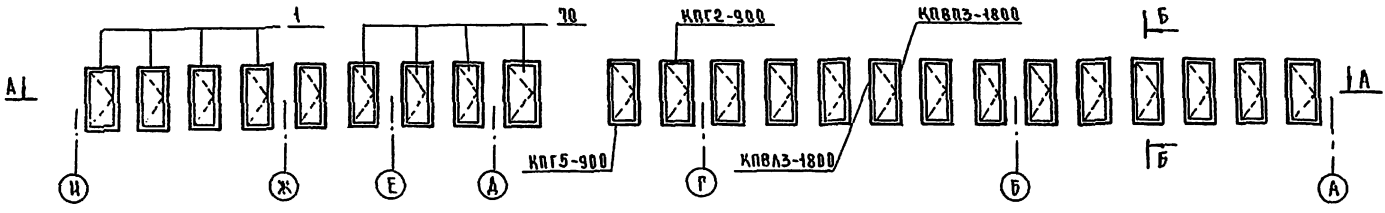
1. Все узлы, кроме разработанных в проекте,
 приняты по серии 1.236.4
 2) размеры даны в границах профилей

СОГЛАСОВАНО И ЗАТВЕРЖДЕНО

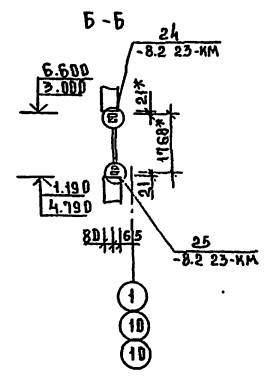
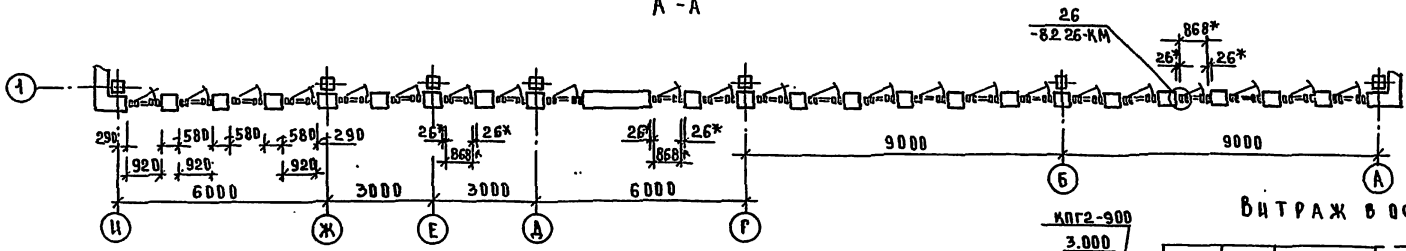
ПРИВЯЗАН		272-11-29.85 АС2	
ГЛАВ. ИНЖ.	УДАЛЕН	УНИВЕРСАЛ ТОВРОВОУ ПЛОЩАДИН 1650 КВ МЕТРОВ	СТАВКА ЛАМПА АНТЕНА
УЗ. ГР. СЛУЖИМОН	С.С.	СИСТЕМА РАСПРЕДЕЛЕНИЯ ЭЛЕМЕНТОВ ВИТРАЖА В ОСЯХ 1÷10, 12÷1	Р 5
СТ. ПРОЖ. САВНИНА	С.		
И-КОМП. АНДРИАН	А.		

ЛНГ
Титовый проект 272-11-29.85

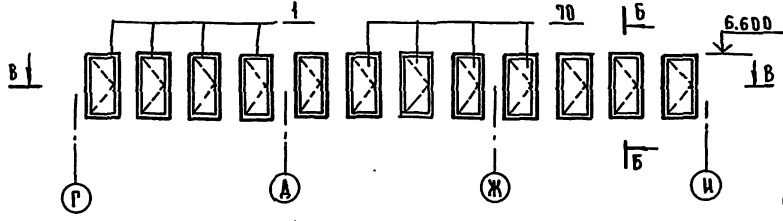
Витраж в осях „Н-А“



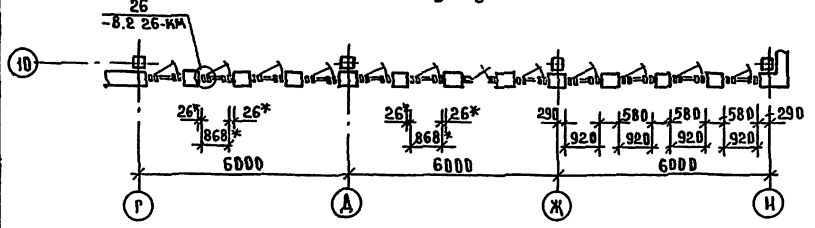
А - А



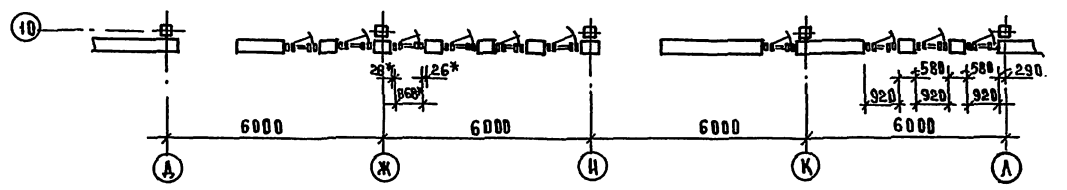
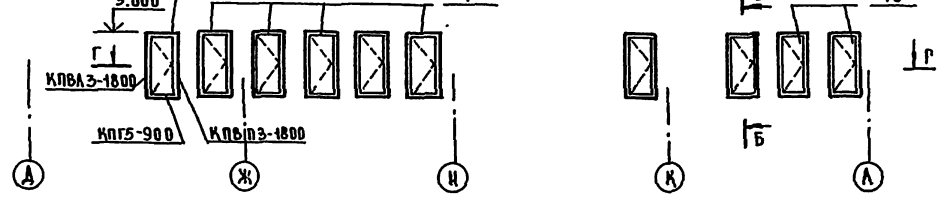
Витраж в осях „Г-И“



В - В



Витраж в осях „А-А“



1. Все узлы, кроме разработанных в проекте приняты по серии 1.256.4
 2. Размеры даны в гранях профилей

				272-11-29.85-АС2			
ПРИВЯЗАН				УНИВЕРСАЛ ТОРГОВОЙ ПЛОЩАДЬЮ 1650 кв. м. СТ. ПР. В.			
Н.В.А.				СХЕМА РАСПОЛОЖЕНИЯ ЭЛЕМЕНТОВ ВИТРАЖИ В Осях „Н-А“, „Г-И“, „А-А“			
				УНИИЭП			
				ТОРГОВО-СЫТОВЫЕ ЗАДАНИЕ			
				ПРОЕКТ			

СОГЛАСОВАНО:

ЛНГ
Титовый проект 272-11-29.85

А.А.1

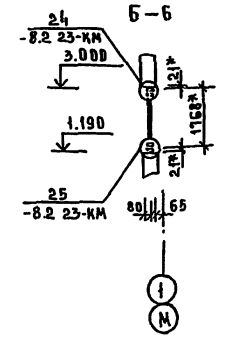
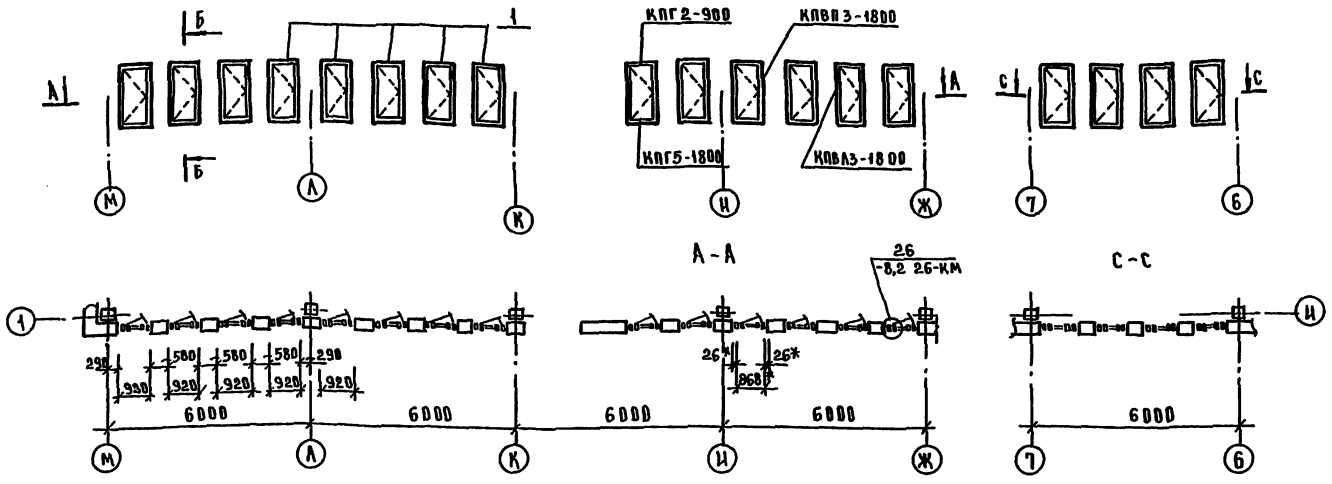
Типовой проект 272-11-29.85

С О Т Р А С О В Л А Д :

ИМЯ, ФАМИЛИЯ, ПОДПИСЬ И ДАТА ВЗАИМНОПОДПИСАНИЯ

Витраж в осях „М-Ж“

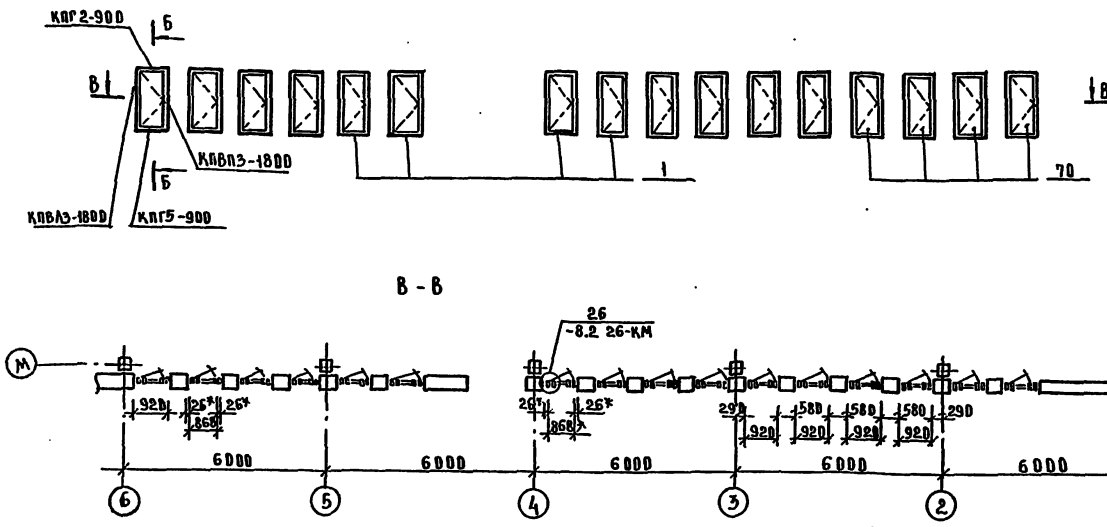
Витраж в осях „7-6“



СПЕЦИФИКАЦИЯ КОМПЛЕКТОВ ПРИМЫКАНИИ ОКОННЫХ БЛОКОВ **)

МАРКА КОМПЛЕКТА	КОЛ.	РАСХОД МАТЕРИАЛОВ					
		АЛЮМИНИЙ КГ	СТАЛЬ КГ	РЕЗИНА КГ	МИНВАТ СМ ³	ТЕРМОПАСТ. П.М	ДЕР. ПР. СМ ³
КЛГ 2-900	140	0,88	-	0,08	1080	2,7	-
		123	-	11,2	0,26	378	-
КЛГ 5-900	140	1,46	0,43	0,04	575	1,8	609
		204	60	5,6	0,28	252	0,08
КЛВЛЗ-1800	140	1,73	-	0,14	3780	5,4	-
		242	-	13,6	0,53	756	-
КЛВЛЗ-1800	140	1,73	-	0,14	3780	5,4	-
		242	-	13,6	0,53	756	-
Общий расход		811 кг	60 кг	56,0 кг	15,4 м ³	2142 п.м	0,08 м ³

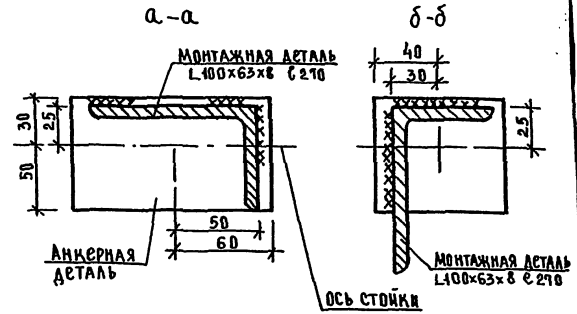
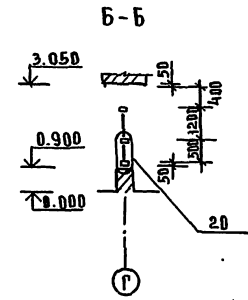
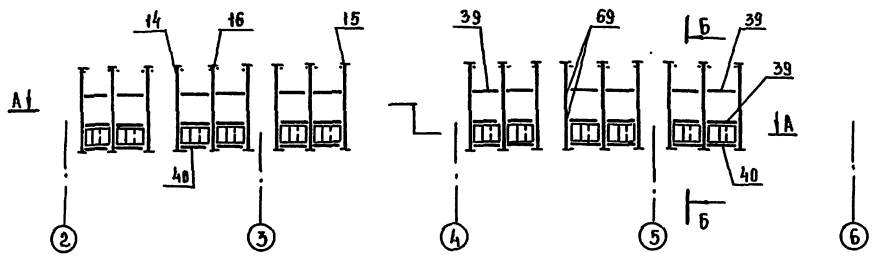
Витраж в осях „Б-2“



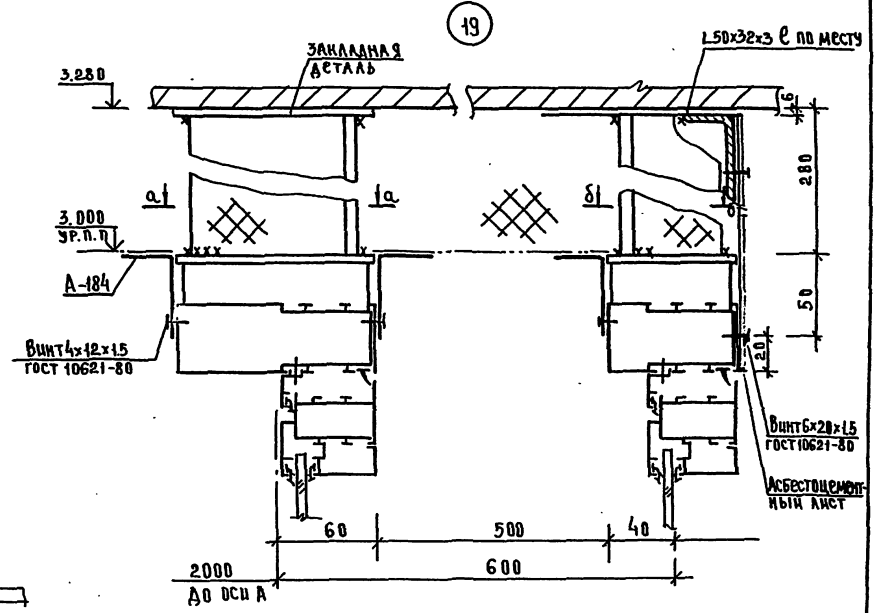
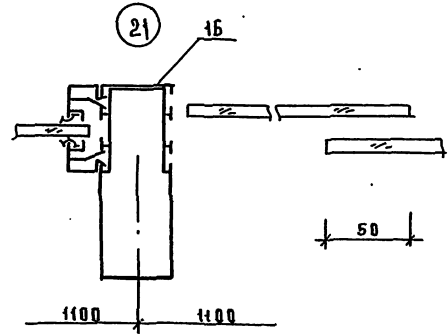
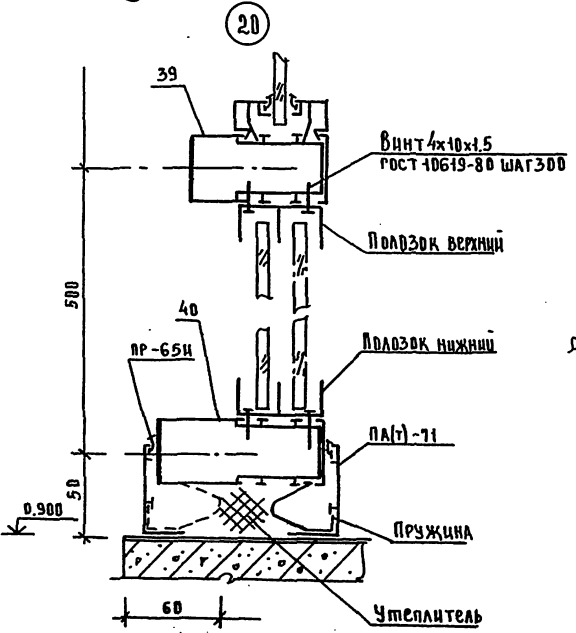
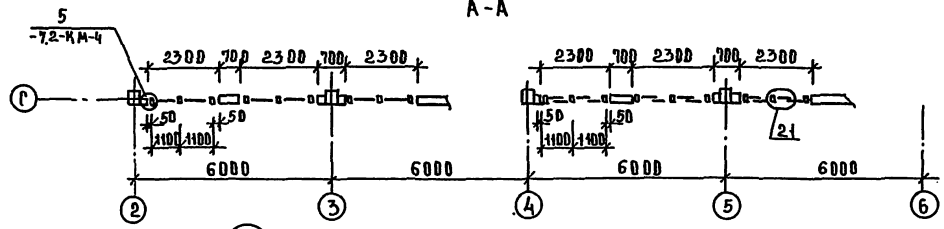
1. Все узлы, кроме разработанных в проекте, приняты по серии 1.236.4
2. *Размеры даны в граммах профилей
3. МАРКИ КОМПЛЕКТОВ ПРИМЫКАНИИ И РАСХОД МАТЕРИАЛОВ ПРИНЯТ ПО НОМЕНКЛАТУРЕ ВЗСАК

				272-11-29.85 АС2	
ПРИМЫКАНИЕ				УНИВЕРСАЛ ТОРГОВОЙ НАВШАЛЬ 1650 КВ ИСПРВ	
Г.И.П.	Р.У.А.И.К.	С.П.И.Т.И.В.И.В.А.	С.Т.И.И.К.	С.А.В.К.И.П.А.	И.С.Т.И.Т.О.В.
И.И.И.И.И.	И.И.И.И.И.	И.И.И.И.И.	И.И.И.И.И.	И.И.И.И.И.	И.И.И.И.И.
СХЕМА РАСПОЛОЖЕНИЯ ЗАРМОНТОВ ВИТРАЖЕЙ В ОСЯХ „М-А“, „Б-2“				УНИИЭП	

Остекленная перегородка в осях „2:6“



A-A



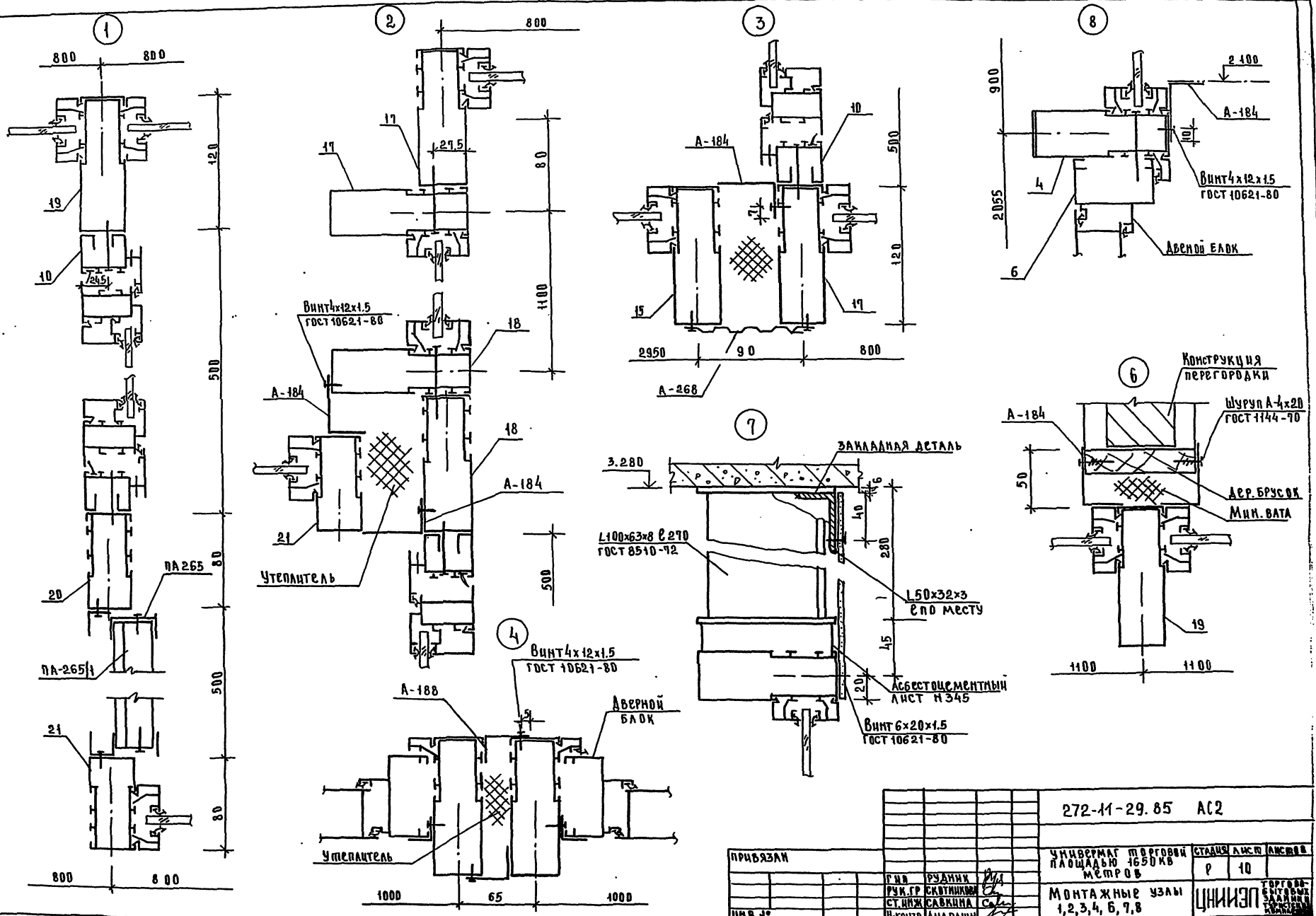
Типовой проект 272-11-29.85

СОГЛАСОВАНО:

ИЗДАТЕЛЬСТВО ЦЕНТРАЛЬНЫХ ПРОЕКТОВ

			272-11-29.85 АС2	
ПРИВЯЗАН	Ген. Р. РАДИКОВ	Инж. Г. САВВИН	УНИВЕРСАЛ ПЕРГРОВОИ	СТАЛИАЛЦИ
	ГСК ГР САВВИНОВ	СА	ПЛОЩАДЬ 1650 кв	АНСМВ
	СЕННИ САРЫННА	СА	МЕТРОВ	Р 9
	И. КОНТ. АНАРАШ	СА	СХЕМА РЕКОНСТРУКЦИИ ЗАКРЫТОЙ	ТАРГА 10-
			ОСТАВЛЕННАЯ ПЕРГОРОЖКА И	ЦНИИЭП
			35.01.19.2.821	

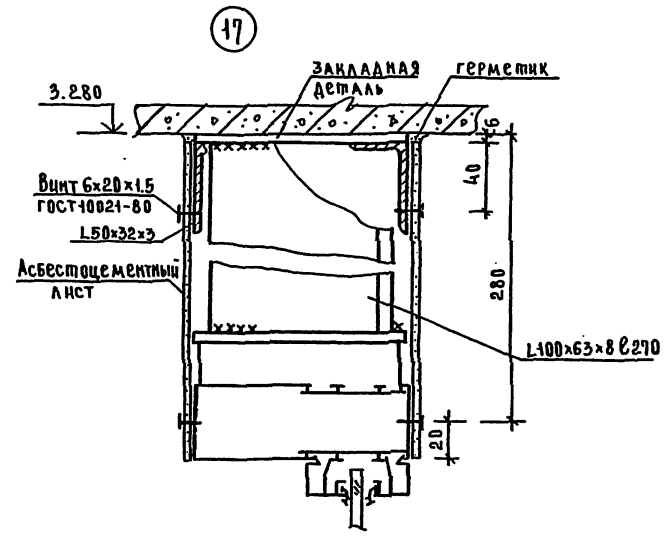
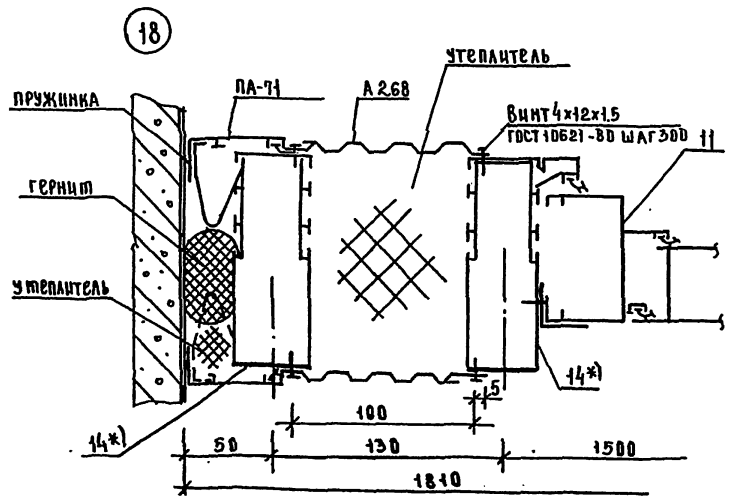
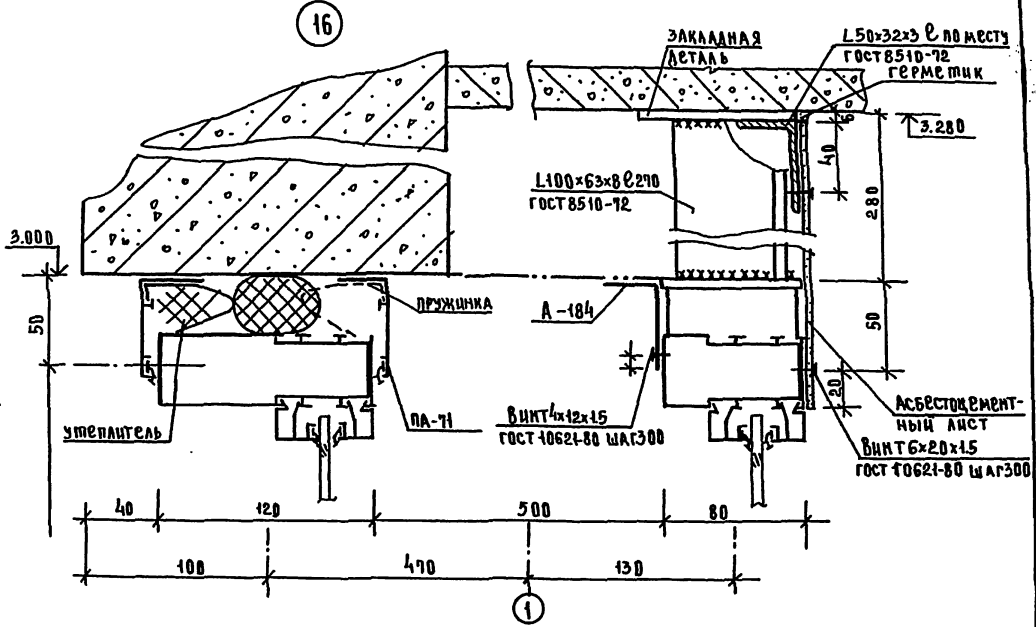
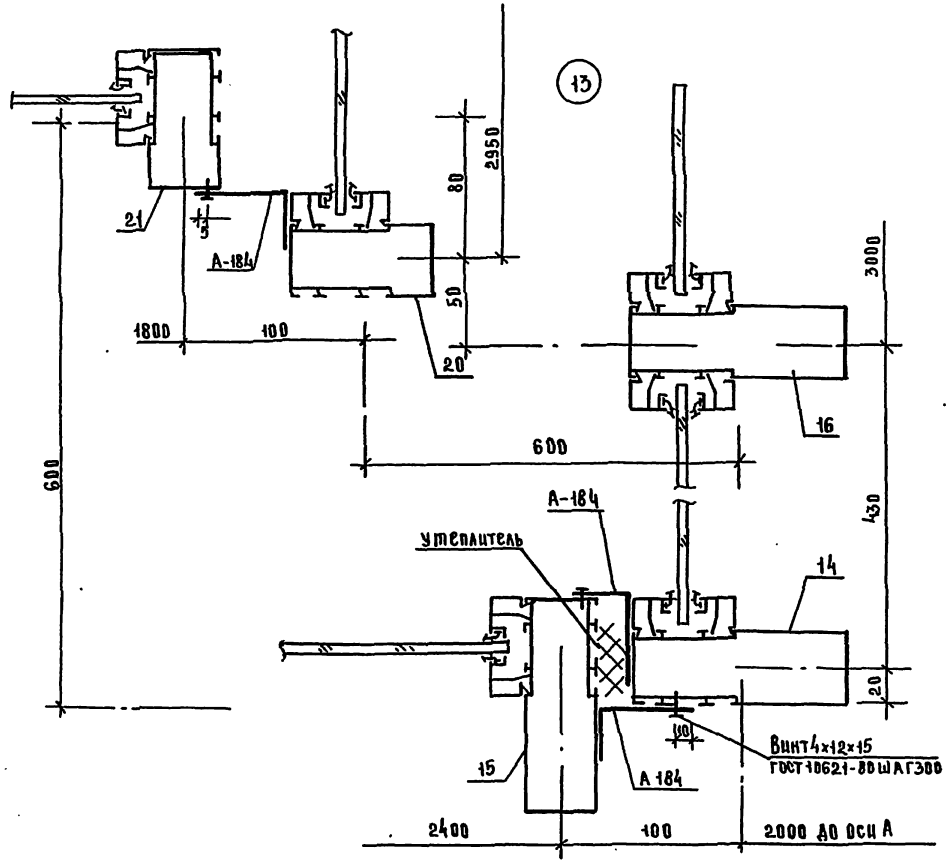
ЦИФ. А. ЧИТАЙТЕ ПОДПИСЬ НА АКТ ВЗАИМ. ПИЛЫ
 ТИПОВОЙ ПРОЕКТ 272-11-29.85
 МА.Т



272-11-29.85		АС2	
Универсал	торговая	площадь	1650 кв. метров
СТ. НИЖ. САВКИНА	СТ. НИЖ. САВКИНА	СТ. НИЖ. САВКИНА	СТ. НИЖ. САВКИНА
МОНТАЖНЫЕ УЗЛЫ	1, 2, 3, 4, 6, 7, 8	ЦИНИЦ	ГОР. РАБ. ЗАКАПАН. ДЕТ. АСБ. ЦЕМ. Л.

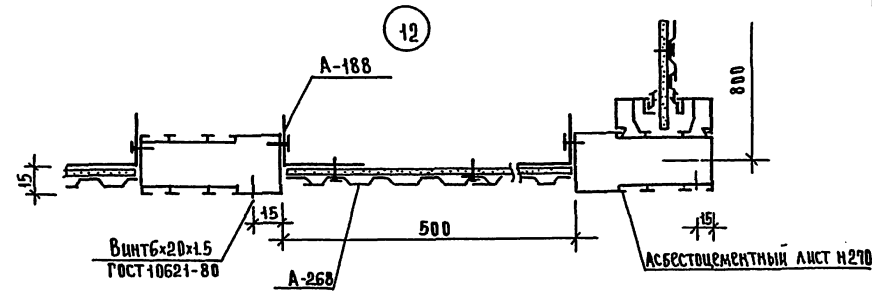
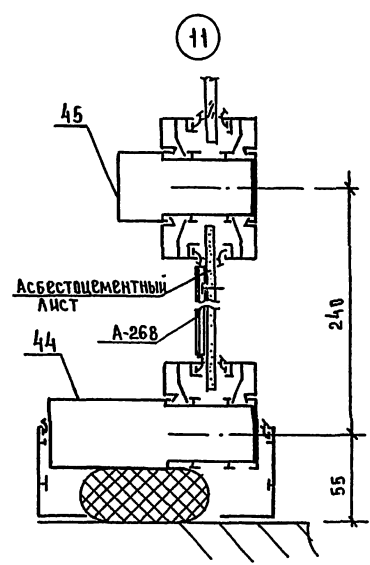
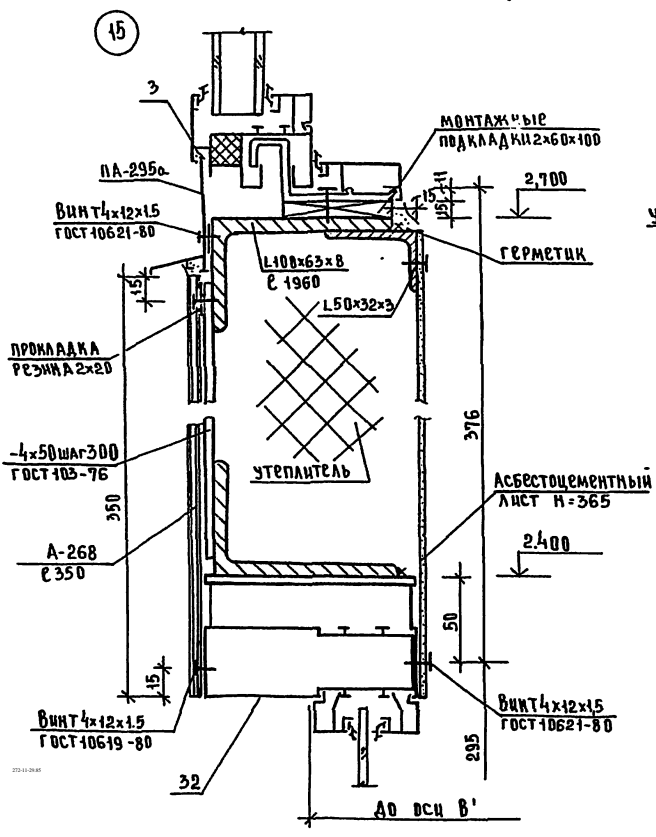
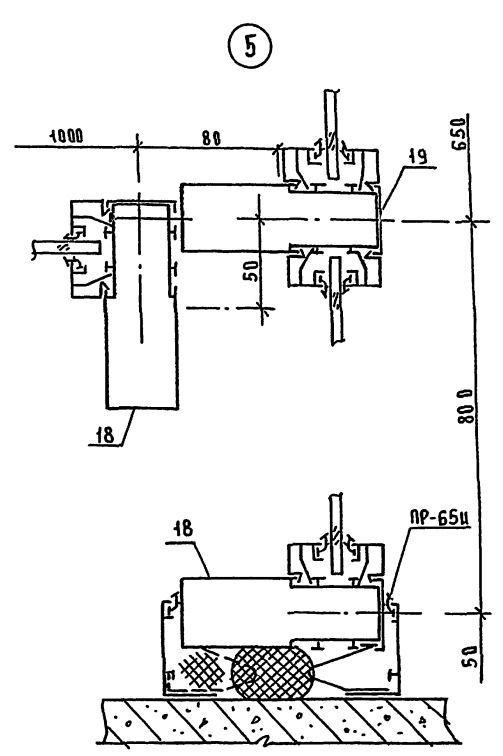
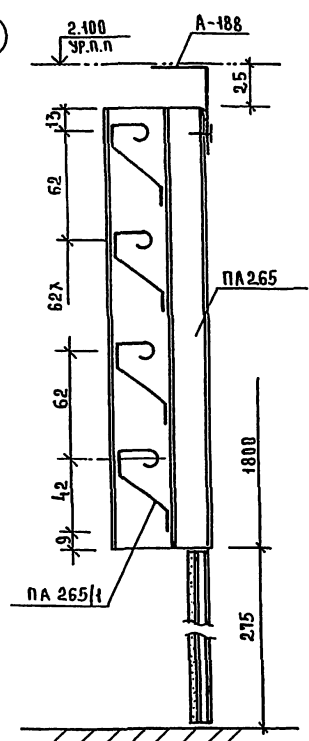
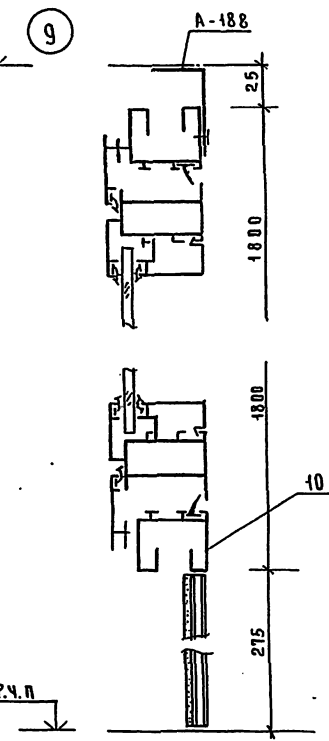
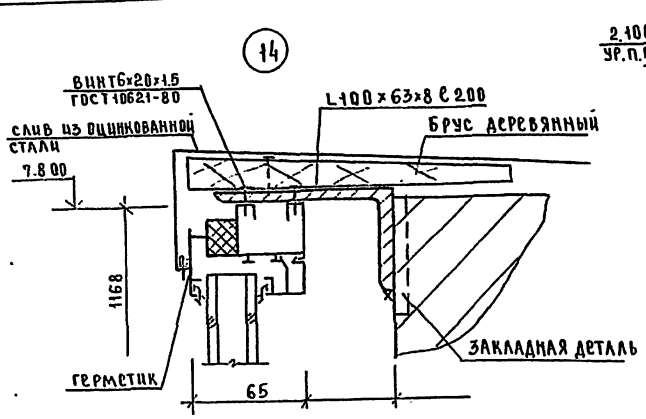
ПРИВАЗАН	Г. И. А. РУДИН	Г. И. А. РУДИН
ИН В. А.	СТ. НИЖ. САВКИНА	СТ. НИЖ. САВКИНА

Ар. I
проект 272-11-29.85



		272-11-29.85		АС 2	
ПРИВЯЗАН		УНИВЕРСАЛ ТОРГОВЫЙ ПАВШАЛЮ 1650 кв МЕТРОВ		СТАНДАРТ ЛИСТ ЛИСТОВ	
		МОНТАЖНЫЕ УЗЛЫ 15, 16, 17, 18		Р 11	
ИМБ. А. С.		ГИА РЗАНЬК РЭК. ГР. САНТИМОН СТ. НИЖ. САВЛЮЖИНА И. КОТЛ. АМАЛАН		УНИВЕРСАЛ	

Ал. И
ИТ 272-11-29.85



272-11-29.85 АС2		
ПРИВЯЗАН	ГИП РУДИК	УНИВЕРСАЛ ТОРГОВЫЙ ПЛОЩАДЬЮ 1650 КВ МЕТРОВ
	РУК. ГР. СКОПНИКОВА	СТАДИЯ А ЛСТ АНСТОВ
	СТ. ИНЖ. САВ. К. ИНА	Р 12
ИВ. №.	И-КОНТ. АН. РАШН	МОНТАЖНЫЕ УЗЛЫ 5, 9, 10, 11, 12, 14, 15

ЦНИИЭП