

ТИПОВОЙ ПРОЕКТ

409-29-61

АВТОМАТИЗИРОВАННЫЙ ПРИРЕЛЬСОВЫЙ

СКЛАД ЦЕМЕНТА

ВМЕСТИМОСТЬЮ 360/240 ТОНН

Альбом VI

НЕСТАНДАРТИЗИРОВАННОЕ ОБОРУДОВАНИЕ

ВЫПУСК 3

ТИПОВОЙ ПРОЕКТ
409-29-61
АВТОМАТИЗИРОВАННЫЙ ПРИРЕЛЬСОВЫЙ
СКЛАД ЦЕМЕНТА
ВМЕСТИМОСТЬЮ 360/240 ТОНН

АЛЬБОМ VI ВЫПУСК 3
СОСТАВ ПРОЕКТА

АЛЬБОМ I	ОБЩИЕ ДАННЫЕ. ТЕХНОЛОГИЧЕСКАЯ ЧАСТЬ ПРОМПРОВОДКИ.
АЛЬБОМ II	АРХИТЕКТУРНО-СТРОИТЕЛЬНАЯ И САНИТАРНО-ТЕХНИЧЕСКАЯ ЧАСТИ ВЫПУСК 1-ИНВЕНТАРНЫЙ ВАРИАНТ /В МЕТАЛЛЕ/ ВЫПУСК 2-СТАЦИОНАРНЫЙ ВАРИАНТ /В СБОРНОМ ЖЕЛЕЗОБЕТОНЕ/ СТРОИТЕЛЬНЫЕ ИЗДЕЛИЯ
АЛЬБОМ III	ЭЛЕКТРОТЕХНИЧЕСКАЯ ЧАСТЬ.
АЛЬБОМ IV	ЭЛЕКТРОТЕХНИЧЕСКАЯ ЧАСТЬ. ЗАДАНИЕ ЗАВОДУ-ИЗГОТОВИТЕЛЮ
АЛЬБОМ V	НЕСТАНДАРТИЗИРОВАННОЕ ОБОРУДОВАНИЕ ВЫПУСКИ 1,2,3,4,5,6,7,8
АЛЬБОМ VI	ЗАКАЗНЫЕ СПЕЦИФИКАЦИИ.
АЛЬБОМ VII	ВЫПУСК 1-НА ТЕХНОЛОГИЧЕСКОЕ, ЭЛЕКТРОТЕХНИЧЕСКОЕ ОБОРУДОВАНИЕ И ПРОМПРОВОДКИ. ВЫПУСК 2-НА САНИТАРНО-ТЕХНИЧЕСКОЕ ОБОРУДОВАНИЕ
АЛЬБОМ VIII	СМЕТЫ К АРХИТЕКТУРНО-СТРОИТЕЛЬНОЙ И САНИТАРНО-ТЕХНИЧЕСКОЙ ЧАСТЯМ. ВЫПУСК 1-ИНВЕНТАРНЫЙ ВАРИАНТ /В МЕТАЛЛЕ/ ВЫПУСК 2-СТАЦИОНАРНЫЙ ВАРИАНТ /В СБОРНОМ ЖЕЛЕЗОБЕТОНЕ/.
АЛЬБОМ IX	ОБЪЕКТНЫЕ СМЕТЫ СМЕТЫ НА ПРИОБРЕТЕНИЕ И МОНТАЖ ТЕХНОЛОГИЧЕСКОГО ЭЛЕКТРОТЕХНИЧЕСКОГО ОБОРУДОВАНИЯ И ПРОМПРОВОДК. ВЫПУСК 1, 2.

РАЗРАБОТАН ВСЕСОЮЗНЫМ
ПРОЕКТНО-КОНСТРУКТОРСКИМ
ИНСТИТУТОМ ГИПРОСТРОММАШИНА
ГЛАВНЫЙ ИНЖЕНЕР ИНСТИТУТА *Б.Б.Б.* /МАЦЬКОЗОВ/
ГЛАВНЫЙ ИНЖЕНЕР ПРОЕКТА *М.М.* /ЯСТРЕМСКАЯ/

УТВЕРЖДЕН ГОССТРОЕМ СССР
ПРОТОКОЛ ОТ 20.07.79г. №35
ВВЕДЕН В ДЕЙСТВИЕ С 30.04.1975
ИН-ТОМ ГИПРОСТРОММАШИНА
ПРИКАЗ ОТ 13.08.79г № 63

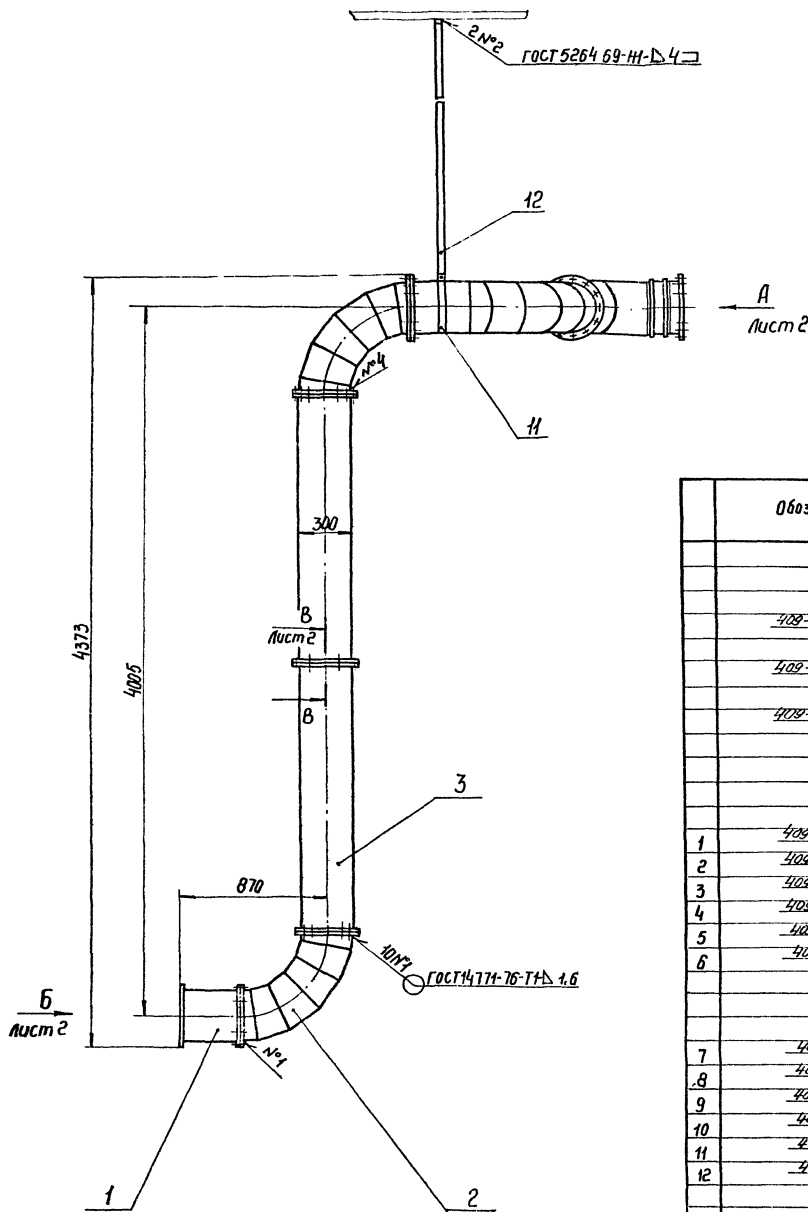
СОДЕРЖАНИЕ

Обозначение	Наименование	Лист
400-29-81 ТН-15 000 МЧ	Воздуховод от фильтра к вентилятору	5
400-29-81 ТН-15 010	Переходник	6
400-29-81 ТН-15 020	Колено	6
400-29-81 ТН-15 010 СБ	Переходник	7
400-29-81 ТН-15 020 СБ	Колено	7
400-29-81 ТН-15 030 СБ	Трубопровод	8
400-29-81 ТН-15 040 СБ	Колено	8
400-29-81 ТН-15 050 СБ	Тройник	9
400-29-81 ТН-15 060 СБ	Трубопровод	9
400-29-81 ТН-15 001	Кольцо	10
400-29-81 ТН-15 002	Рукав	10
400-29-81 ТН-15 003	Хомут	10
400-29-81 ТН-15 004	Прокладка	10
400-29-81 ТН-15 005	Хомут	11
400-29-81 ТН-15 009	Фланец	11
400-29-81 ТН-15 012	Накладка	11
400-29-81 ТН-15 013	Накладка	11
400-29-81 ТН-15 006	Подвеска	12
400-29-81 ТН-15 027	Патрубок	12
400-29-81 ТН-15 029	Патрубок	12
400-29-81 ТН-15 011	Балбизма	13
400-29-81 ТН-15 016	Патрубок	13
400-29-81 ТН-15 018	Патрубок	14
400-29-81 ТН-15 022	Патрубок	14
400-29-81 ТН-15 023	Патрубок	14
400-29-81 ТН-15 015	Патрубок	15
400-29-81 ТН-15 024	Патрубок	15
400-29-81 ТН-15 030	Трубопровод	16
400-29-81 ТН-15 040	Колено	16
400-29-81 ТН-15 050	Тройник	16
400-29-81 ТН-15 060	Трубопровод	16
400-29-81 ТН-15 000 ВП	Воздуховод от фильтра к вентилятору	17
400-29-81 ТН-15 000 ВС	Воздуховод от фильтра к вентилятору	17
400-29-81 ТН-16 000 МЧ	Труба выхлопная	18
400-29-81 ТН-16 010 СБ	Воздуховод	18
400-29-81 ТН-16 010 СБ	Воздуховод	20
400-29-81 ТН-16 020 СБ	Воздуховод	20
400-29-81 ТН-16 030 СБ	Вставка	21
400-29-81 ТН-16 040 СБ	Обечайка	22
400-29-81 ТН-16 060 СБ	Обечайка	22
400-29-81 ТН-16 060 СБ	Хомут	23
400-29-81 ТН-16 001	Прокладка	23
400-29-81 ТН-16 002	Прокладка	23
400-29-81 ТН-16 003	Прокладка	23

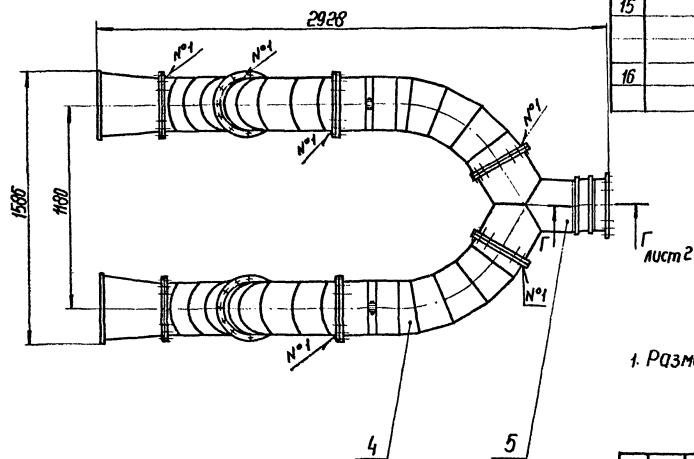
Обозначение	Наименование	Лист
400-29-81 ТН-16 005	Патрубок	24
400-29-81 ТН-16 006	Зонт	24
400-29-81 ТН-16 007	Чашельник	24
400-29-81 ТН-16 008	Фланец	24
400-29-81 ТН-16 009	Фланец	25
400-29-81 ТН-16 012	Патрубок	25
400-29-81 ТН-16 014	Рукав	25
400-29-81 ТН-16 016	Обечайка	26
400-29-81 ТН-16 018	Кранштейн	26
400-29-81 ТН-16 022	Обечайка	26
400-29-81 ТН-16 027	Патрубок	27
400-29-81 ТН-16 028	Патрубок	27
400-29-81 ТН-16 019	Кольцо	27
400-29-81 ТН-16 010	Воздуховод	28
400-29-81 ТН-16 020	Воздуховод	28
400-29-81 ТН-16 030	Вставка	28
400-29-81 ТН-16 040	Обечайка	29
400-29-81 ТН-16 050	Хомут	29
400-29-81 ТН-16 060	Обечайка	29
400-29-81 ТН-16 070	Воздуховод	29
400-29-81 ТН-16 000 ВП	Труба выхлопная	30
400-29-81 ТН-16 000 ВС	Труба выхлопная	30
400-29-81 ТН-17 000 МЧ	Сборники пыли	31
400-29-81 ТН-17 010 СБ	Сборник	34
400-29-81 ТН-17 020 СБ	Крышка	36
400-29-81 ТН-17 030 СБ	Крышка	36
400-29-81 ТН-17 040 СБ	Трубопровод	37
400-29-81 ТН-17 050 СБ	Крышка	38
400-29-81 ТН-17 050	Крышка	38
400-29-81 ТН-17 045	Рычаг	38
400-29-81 ТН-17 046	Фланец	38
400-29-81 ТН-17 060 СБ	Вставка	39
400-29-81 ТН-17 070 СБ	Вставка	39
400-29-81 ТН-17 080 СБ	Трубопровод в сборе	40
400-29-81 ТН-17 100	Заглушка	40
400-29-81 ТН-17 110	Замок	40
400-29-81 ТН-17 090 СБ	Трубопровод	41
400-29-81 ТН-17 100 СБ	Заглушка	42
400-29-81 ТН-17 110 СБ	Замок	42
400-29-81 ТН-17 001	Прокладка	43
400-29-81 ТН-17 002	Прокладка	43
400-29-81 ТН-17 007	Прокладка	43
400-29-81 ТН-17 013	Фланец	43
400-29-81 ТН-17 003	Прокладка	44
400-29-81 ТН-17 004	Прокладка	44
400-29-81 ТН-17 005	Крышка	44
400-29-81 ТН-17 006	Прокладка	44

Обозначение	Наименование	Лист
408-29-61 ТН-17	008 Рукав	45
408-29-61 ТН-17	009 Ломут	45
408-29-61 ТН-17	011 Рукав	45
408-29-61 ТН-17	012 Ломут	45
408-29-61 ТН-17	014 Прокладка	46
408-29-61 ТН-17	015 Фланец	46
408-29-61 ТН-17	017 фланец	46
408-29-61 ТН-17	021 Платик	46
408-29-61 ТН-17	016 Одевайка	47
408-29-61 ТН-17	018 Патрубок	47
408-29-61 ТН-17	019 Сектор	47
408-29-61 ТН-17	023 Фланец	48
408-29-61 ТН-17	029 Одевайка	48
408-29-61 ТН-17	031 Фланец	48
408-29-61 ТН-17	025 Фланец	49
408-29-61 ТН-17	028 Одевайка	49
408-29-61 ТН-17	032 фланец	49
408-29-61 ТН-17	034 Кольцо	49
408-29-61 ТН-17	035 фланец	50
408-29-61 ТН-17	036 Патрубок	50
408-29-61 ТН-17	038 Патрубок	50
408-29-61 ТН-17	039 Патрубок	50
408-29-61 ТН-17	037 Патрубок	51
408-29-61 ТН-17	064 Патрубок	51
408-29-61 ТН-17	085 Скоба	51
408-29-61 ТН-17	066 Стойка	52
408-29-61 ТН-17	068 Оснащение	52
408-29-61 ТН-17	068 Конус	52
408-29-61 ТН-17	075 Накладка	53
408-29-61 ТН-17	084 Кронштейн	53
408-29-61 ТН-17	086 Палец	53
408-29-61 ТН-17	087 Палец	53
408-29-61 ТН-17	077 Прокладка	54
408-29-61 ТН-17	078 Ушко	54
408-29-61 ТН-17	083 Рукоятка	54
408-29-61 ТН-17	010 Сборник	55
408-29-61 ТН-17	020 Крышка	55
408-29-61 ТН-17	030 Крышка	55
408-29-61 ТН-17	040 Трубопровод	55
408-29-61 ТН-17	060 Вставка	56
408-29-61 ТН-17	070 Вставка	56
408-29-61 ТН-17	080 Трубопровод в сборе	56
408-29-61 ТН-17	090 Трубопровод	56
408-29-61 ТН-17	000 ВП Сборники пыли	57
408-29-61 ТН-17	000 ВП Сборники пыли	57

Обозначение	Наименование	Лист
408-29-61 ТН-21	000 СГ Патрубок переходной	58
408-29-61 ТН-21	006 фланец	58
408-29-61 ТН-21	007 Планка	58
408-29-61 ТН-21	010 СГ Патрубок	59
408-29-61 ТН-21	001 Прокладка	59
408-29-61 ТН-21	002 Прокладка	60
408-29-61 ТН-21	005 Конус	60
408-29-61 ТН-21	000 Патрубок переходной	61
408-29-61 ТН-21	010 Патрубок	61
408-29-61 ТН-21	000 ВП Патрубок переходной	61
408-29-61 ТН-21	000 МЧ Воздуховод от бункера прима к циклану	62
408-29-61 ТН-23	010 СГ Трубопровод	63
408-29-61 ТН-23	040 СГ Переходник в сборе	63
408-29-61 ТН-23	020 СГ Трубопровод	64
408-29-61 ТН-23	030 СГ Колена	64
408-29-61 ТН-23	050 СГ Трубопровод	65
408-29-61 ТН-23	001 Прокладка	65
408-29-61 ТН-23	021 Патрубок	65
408-29-61 ТН-23	022 Патрубок	65
408-29-61 ТН-23	011 Патрубок	66
408-29-61 ТН-23	012 Патрубок	66
408-29-61 ТН-23	026 Патрубок	66
408-29-61 ТН-23	027 Патрубок	66
408-29-61 ТН-23	025 фланец	67
408-29-61 ТН-23	040 Трубопровод	67
408-29-61 ТН-23	030 Колена	67
408-29-61 ТН-23	040 Переходник в сборе	68
408-29-61 ТН-23	050 Трубопровод	68
408-29-61 ТН-23	000 ВП Воздуховод от бункера к циклану	68
408-29-61 ТН-23	000 В3 Воздуховод от бункера к циклану	69
408-29-61 ТН-23	000 ВП Воздуховод от бункера к циклану	69
408-29-61 ТН-24	070 СГ Лестница	70
408-29-61 ТН-24	003 Скоба	71
408-29-61 ТН-24	005 Пята	71
408-29-61 ТН-24	000 Лестница	71
408-29-61 ТН-25	000 СБ Ограждение	72
408-29-61 ТН-25	008 Скоба	73
408-29-61 ТН-25	000 Ограждение	73



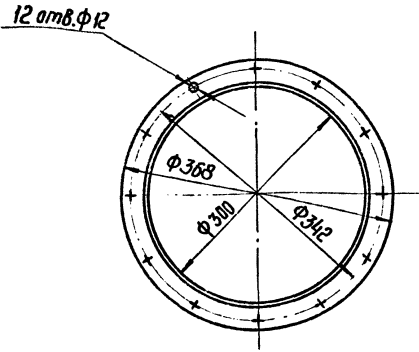
Обозначение	Наименование	Значение
<u>Документация</u>		
409-29-61 ТН-15 000 МЧ	Монтажный чертеж	
409-29-61 ТН-15 000 В.с.	Ведомость спецификации	
409-29-61 ТН-15 000 БЛ	Ведомость покупных изделий	
<u>Сборочные единицы</u>		
1 409-29-61 ТН-15 010	Переходник	2
2 409-29-61 ТН-15 020	Колена	4
3 409-29-61 ТН-15 030	Трубопровод	4
4 409-29-61 ТН-15 040	Колена	2
5 409-29-61 ТН-15 050	Тройник	1
6 409-29-61 ТН-15 060	Трубопровод	1
<u>Детали</u>		
7 409-29-61 ТН-15 001	Кольцо	2
8 409-29-61 ТН-15 002	Рукав	1
9 409-29-61 ТН-15 003	Хомут	2
10 409-29-61 ТН-15 004	Прокладка	13
11 409-29-61 ТН-15 005	Хомут	2
12 409-29-61 ТН-15 006	Подвеска	2
<u>Стандартные изделия</u>		
14	Болт М10×25.46 ГОСТ 7798-70	158 0,028 кг
15	Гайка М10.5 ГОСТ 5915-70	158 0,011 кг
16	Шайба 10.01 ГОСТ 11371-68	158 0,004 кг



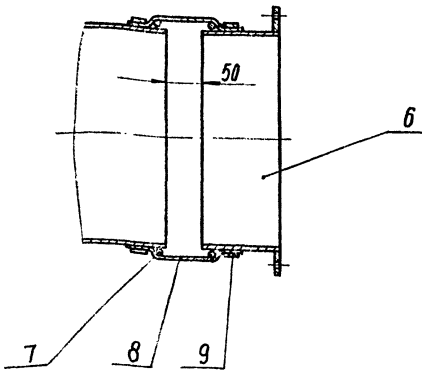
1. Размеры для справок

				409-29-61 ТН-15 000 МЧ	
				Воздуховод от фильтра к вентилятору	
				Монтажный чертеж	
Изм.	Лист	№ докум.	Подп.	Дат.	Масса
Разраб.	1	И.И.И.	И.И.И.	07.78	200
Проб.	1	И.И.И.	И.И.И.	07.78	1:20
Т.контр.	1	И.И.И.	И.И.И.	07.78	Лист 1
Рис.	1	И.И.И.	И.И.И.	07.78	Листов 2
Н.контр.	1	И.И.И.	И.И.И.	07.78	Испрограммировано
Итг.	1	И.И.И.	И.И.И.	07.78	г. Киев

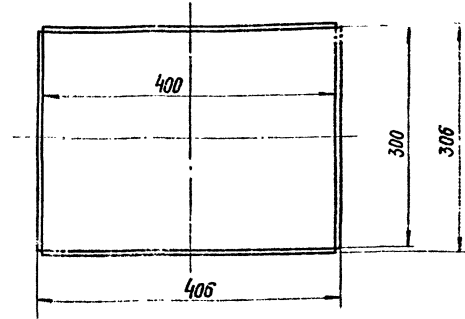
Вид А лист 1
М 1:5



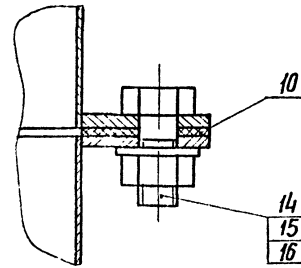
Г-Г лист 1
М 1:5



Вид Б лист 1
М 1:5



В-В лист 1
М 1:1



				409-29-61 000 М4 ТН-15			Лит.	Масса	Масштаб
изм.	лист	№ докум.	Подп.	Дата					
Разраб.	Нецволодыч	Зиц	21	07.78					
Пров.	Татимова	21	07.78						
Г. контр.	Буруле	21	07.78						
Рук.	Линник	21	07.78						
Н. контр.	Христюк	21	07.78						
Чтв.	Линник	21	07.78						
							Лист 2 Листов		
							Испрограммация		
							г. Киев		
							(ММ)		

Копирован:

Формат 12

Формат	Зона	Примеч.	Обозначение	Наименование	Кол.	Примечание
				Документация		
12			409-29-61 ТН-15 010СБ	Сборочный чертеж		
				Детали		
И	1		409-29-61 ТН-15 009	Фланец	1	
12	2		409-29-61 ТН-15 011	Баковина	2	
И	3		409-29-61 ТН-15 012	Накладка	2	
И	4		409-29-61 ТН-15 013	Накладка	2	

Формат	Зона	Примеч.	Обозначение	Наименование	Кол.	Примечание
				Документация		
12			409-29-61 ТН-15 020СБ	Сборочный чертеж		
				Детали		
И	1		409-29-61 ТН-15 009	Фланец	2	
12	2		409-29-61 ТН-15 015	Патрубок	2	
12	3		409-29-61 ТН-15 016	Патрубок	4	

				409-29-61 010 ТН-15			Лит.	Лист	Листов
изм.	лист	№ докум.	Подп.	Дата					
Разраб.	Нецволодыч	Зиц	21	07.78					
Пров.	Татимова	21	07.78						
Г. контр.	Линник	21	07.78						
Рук.	Христюк	21	07.78						
Чтв.	Линник	21	07.78						
							Лист 1 Листов		
							Испрограммация		
							г. Киев		
							(ММ)		

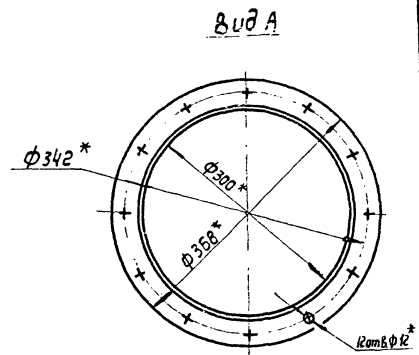
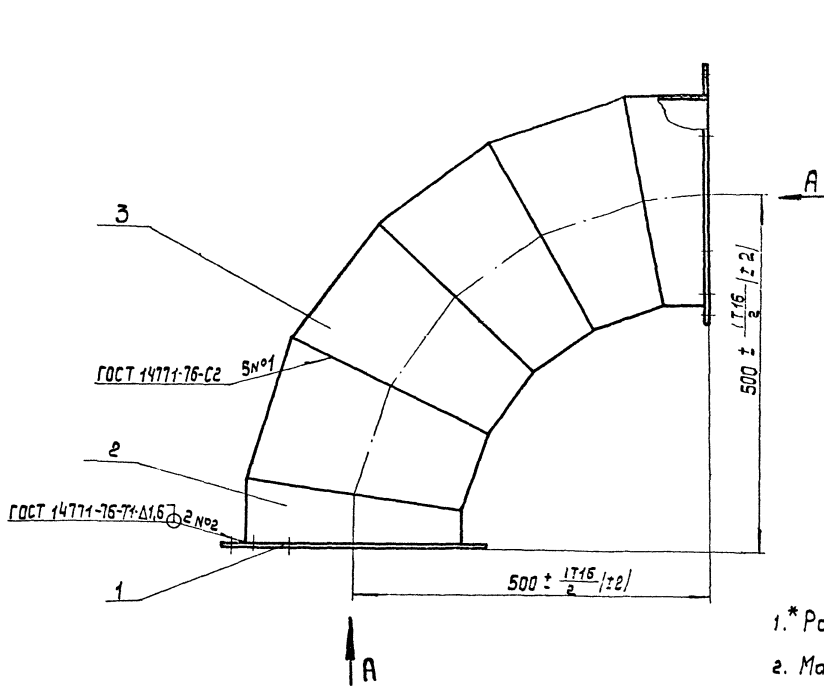
Перехник

Лит. и дата

				409-29-61 020 ТН-15			Лит.	Лист	Листов
изм.	лист	№ докум.	Подп.	Дата					
Разраб.	Нецволодыч	Зиц	21	07.78					
Пров.	Татимова	21	07.78						
Г. контр.	Линник	21	07.78						
Рук.	Христюк	21	07.78						
Чтв.	Линник	21	07.78						
							Лист 1 Листов		
							Испрограммация		
							г. Киев		
							(ММ)		

Колено

6
7607/9



1.* Размеры для справок.

2. Масса наплавленного металла - 0,2 кг

				409-29-61 ТН-15 020СБ		
Изм.	Лист	И докум.	Подп.	Дата	Колена Сборочный чертеж	
Разраб.	Невдалова	Бурле	07.78	10.78		
Проб.	Татимова	Бурле	07.78	07.78		
Т. контр.	Бурле	Личник	07.78	07.78		
Рук.	Личник	Христюк	07.78	07.78		
И. контр.	Христюк	Личник	07.78	07.78	Гипроотрамшина г. Киев	
Чтв.	Личник	Личник	07.78	07.78		
Лит. 11 Листов 1:5						
Лист 1 Листов 1						
Гипроотрамшина г. Киев						
Копировал: Усова Формат 12						

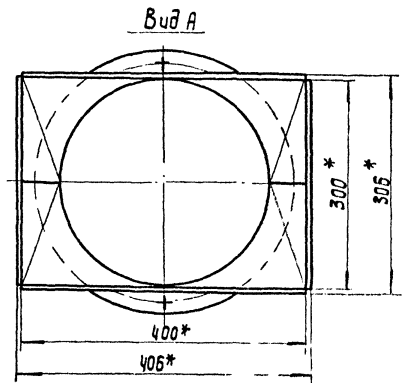
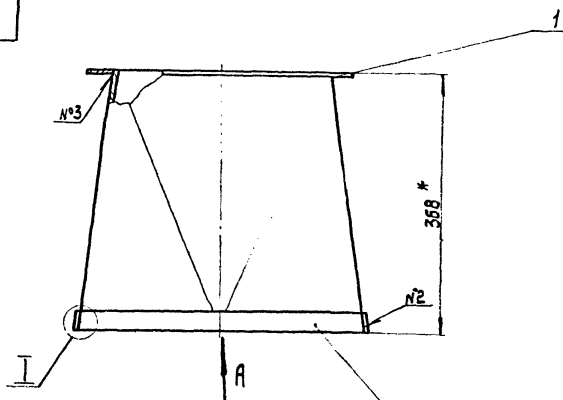


Таблица сварных швов.

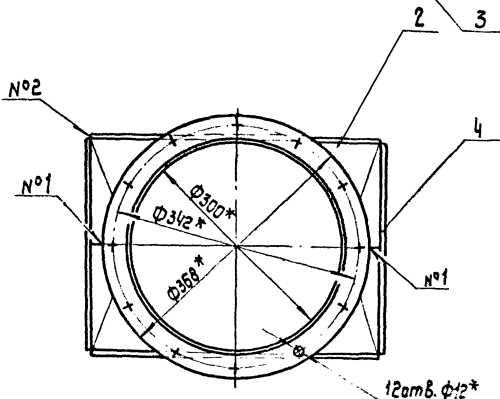
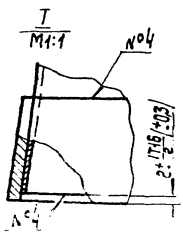
Номер шва	Условное обозначение	Требование к шву	Кол. швов
1	С2		2
2	У4		4
3	Т1-Δ 1,6	по замкнутой линии	1
4	Н1-Δ 1,6	по замкнутой линии	2

1. Сварные швы по ГОСТ 14771-76.

2.* Размеры для справок.

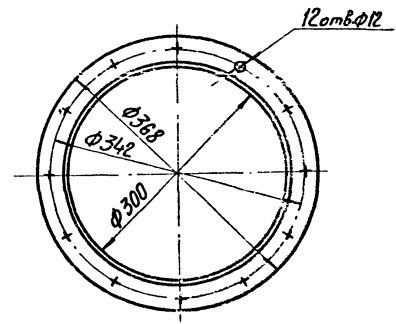
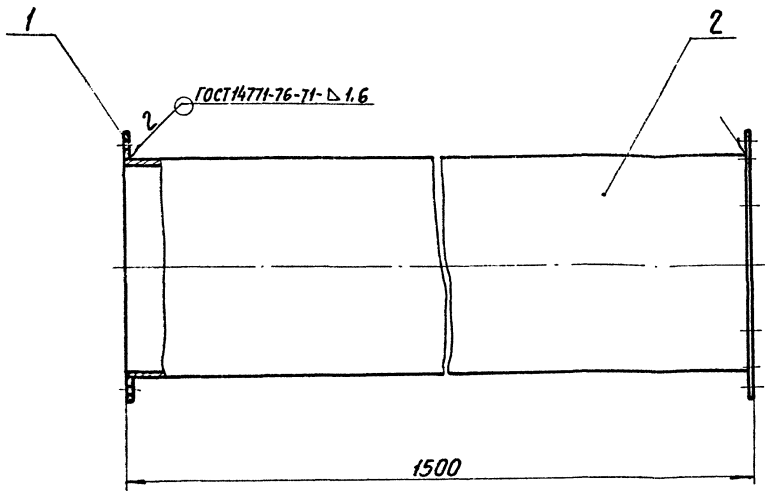
3. Масса наплавленного металла - 0,8 кг.

7
7607/9



				409-29-61 ТН-15 010СБ		
Изм.	Лист	И докум.	Подп.	Дата	Переходник Сборочный чертеж	
Разраб.	Невдалова	Бурле	07.18	07.18		
Проб.	Татимова	Бурле	07.78	07.78		
Т. контр.	Бурле	Личник	07.78	07.78		
Рук.	Личник	Христюк	07.78	07.78		
И. контр.	Христюк	Личник	07.78	07.78	Гипроотрамшина г. Киев	
Чтв.	Личник	Личник	07.78	07.78		
Лит. 5,8 Листов 1:5						
Лист 1 Листов 1						
Гипроотрамшина г. Киев						
Копировал: Усова Формат 12						

409-29-61-030СБ
ТН-15

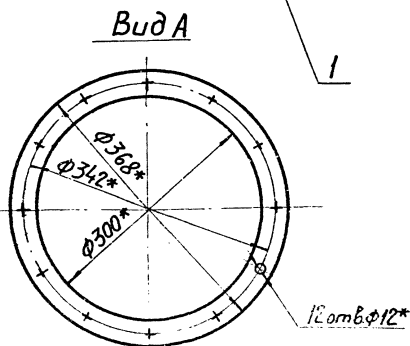
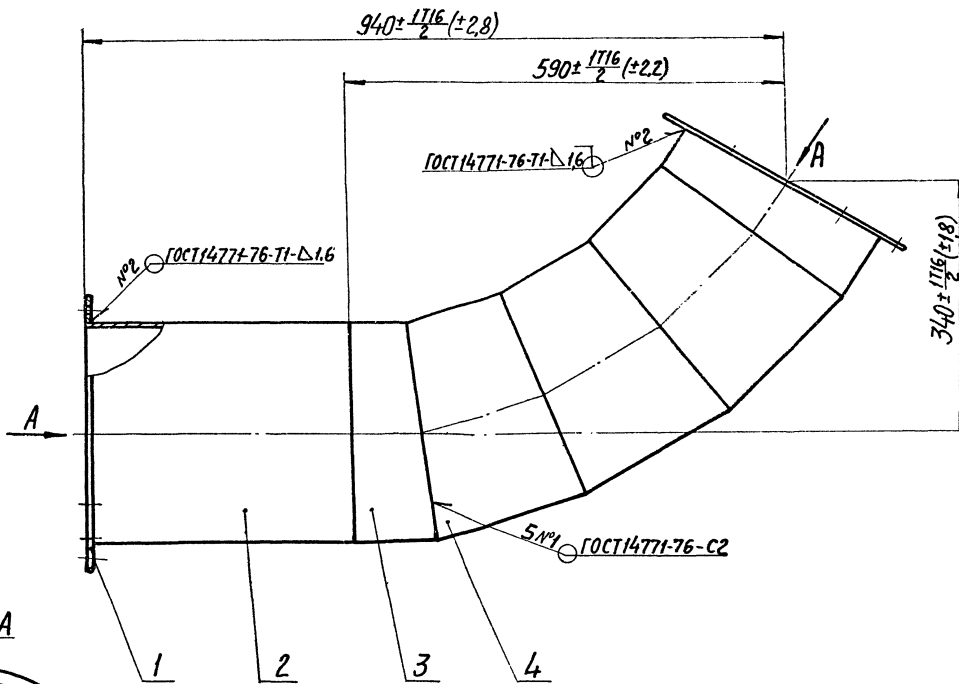


1. Размеры для справок.

2. Масса наплавленного металла 0,1 кг.

				409-29-61 ТН-15			030СБ		
Изм	Лист	№ докум	Подп.	Дата	Трубопровод Сборочный чертеж	Лит.	Масса	Масштаб	
Разраб.	Нечилодова	№ 1	20.78				20	1:5	
Пров.	Татимова	№ 2	27.78			Лист	Листов 1		
Т.контр.	Бурле	№ 3	27.78			Испрограммирована			
Рук.	Линник	№ 4	27.78			г. Киев (М)М			
И.контр.	Христюк	№ 5	27.78		Формат А2				
Утв.	Линник	№ 6	27.78		Копировал				

409-29-61-040СБ
ТН-15

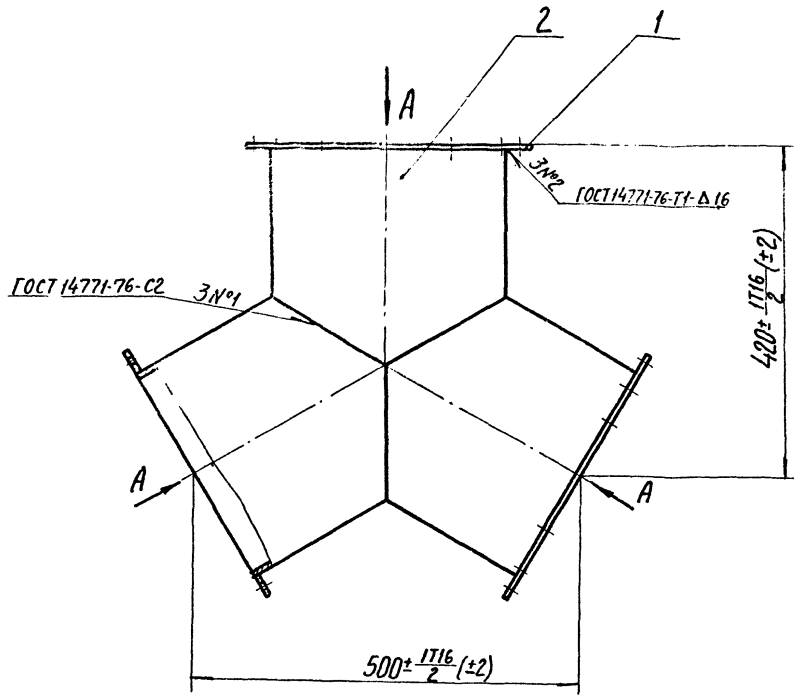


1.* Размеры для справок.

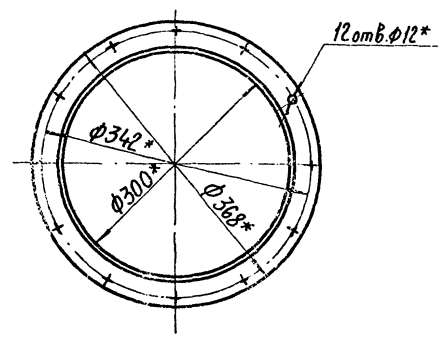
2. Масса наплавленного металла 0,2 кг.

				409-29-61 ТН-15			040СБ		
Изм	Лист	№ докум	Подп.	Дата	Колено Сборочный чертеж	Лит.	Масса	Масштаб	
Разраб.	Нечилодова	№ 1	20.78				14,3	1:5	
Пров.	Татимова	№ 2	27.78			Лист	Листов 1		
Т.контр.	Бурле	№ 3	27.78			Испрограммирована			
Рук.	Линник	№ 4	27.78			г. Киев (М)М			
И.контр.	Христюк	№ 5	27.78		Формат А2				
Утв.	Линник	№ 6	27.78		Копировал				

409-29-61-050СБ
ТН-15



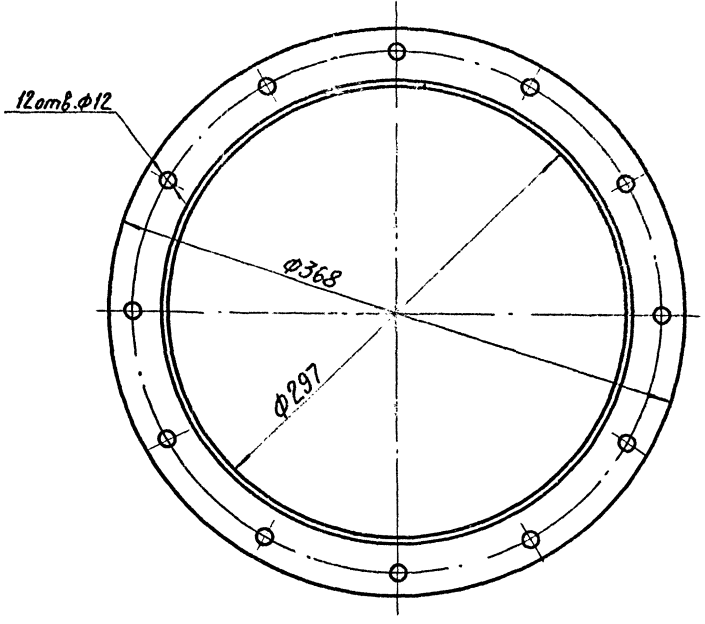
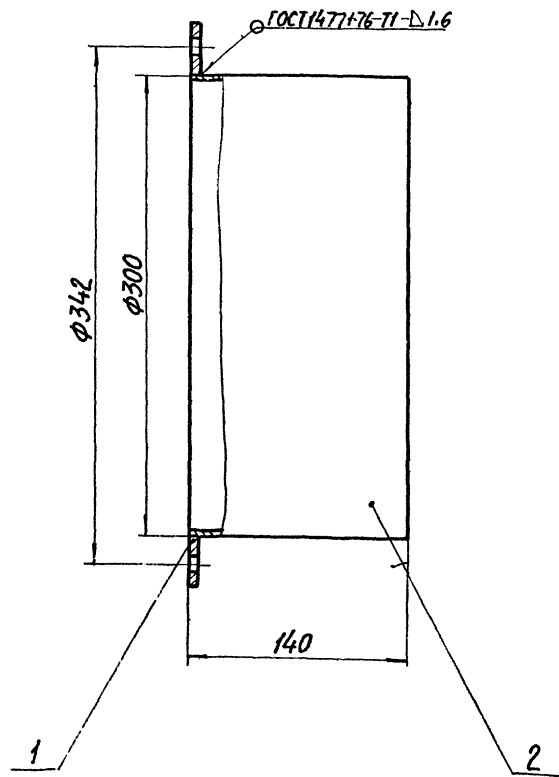
Вид А



- 1.* Размеры для справок.
2. Масса наплавленного металла - 0,2 кг.

				409-29-61-050СБ ТН-15		
				Тройник		
				Сборочный чертеж		
Изм.	Лист	№ докум.	Подп.	Дата	Лит.	Масса
						10
Разраб.	Невболова	Хиль	07.78			1:5
Проб.	Татимова	07.78				
Т.контр.	Бурла	07.78				
Рук.	Линник	07.78				
Н.контр.	Христьяк	07.78				
Чтв.	Линник	07.78				
				Лист		Листов 1
				г. Киев		

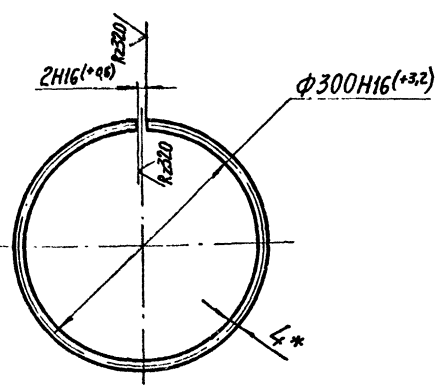
409-29-61-060СБ
ТН-15



1. Размеры для справок.
2. Масса наплавленного металла - 0,05 кг.

				409-29-61-060СБ ТН-15		
				Трубопровод		
				Сборочный чертеж		
Изм.	Лист	№ докум.	Подп.	Дата	Лит.	Масса
						2
Разраб.	Невболова	Хиль	07.78			1:25
Проб.	Татимова	07.78				
Т.контр.	Бурла	07.78				
Рук.	Линник	07.78				
Н.контр.	Христьяк	07.78				
Чтв.	Линник	07.78				
				Лист		Листов 1
				г. Киев		

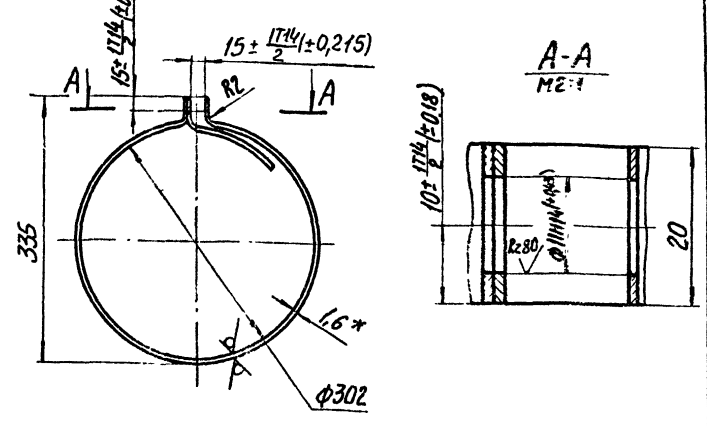
409-29-61-001 ТН-15 (V) A



1. Длина развертки-942мм*
2* Размеры для справок.

409-29-61-001 ТН-15				Лист	Масса	Масштаб
Кольцо				009	1:5	
Изм.	Лист	№ докум.	Подп.	Дата		
Разр.	Невболова	Зильс	02.78			
Пров.	Татимова	02.78				
Контр.	Бурле	02.78				
Ук.	Линник	02.78				
Контр.	Христюк	02.78				
Утв.						
Проволока 04 ГОСТ 3282-74				Лист	Листов	
г. Киев				ММ		
Копировал				Формат II		

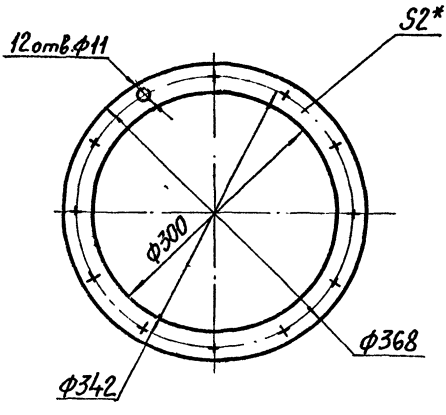
409-29-61-003 ТН-15 (V) A



1. Длина развертки-1150мм*
2* Размеры для справок.
3. Неуказанные предельные отклонения размеров: отверстий H16, валов h16.

409-29-61-003 ТН-15				Лист	Масса	Масштаб
Хомут				043	1:5	
Изм.	Лист	№ докум.	Подп.	Дата		
Разр.	Невболова	Зильс	02.78			
Пров.	Татимова	02.78				
Контр.	Бурле	02.78				
Ук.	Линник	02.78				
Контр.	Христюк	02.78				
Утв.						
Лист Б-ПН-1.6 ГОСТ 19903-74				Лист	Листов	
г. Киев				ММ		
Копировал				Формат II		

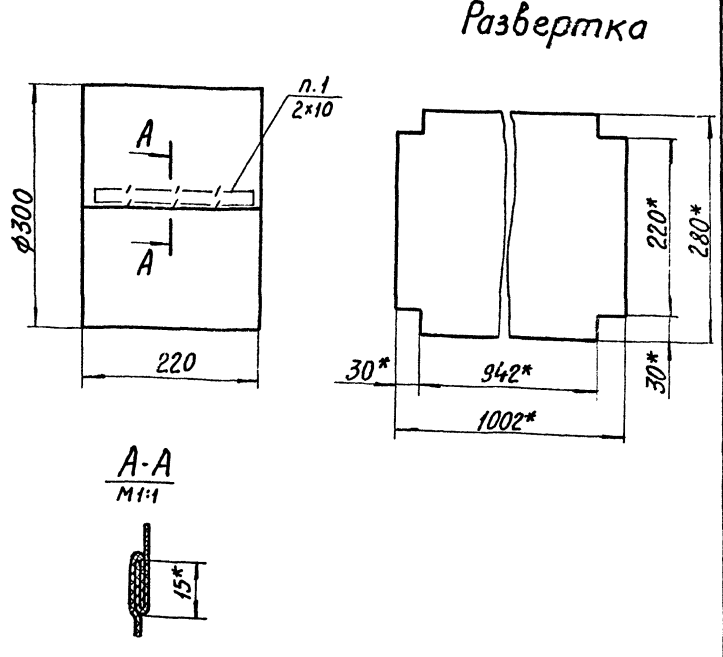
409-29-61-004 ТН-15



*Размер для справок.

409-29-61-004 ТН-15				Лист	Масса	Масштаб
Прокладка				01	1:5	
Изм.	Лист	№ докум.	Подп.	Дата		
Разр.	Невболова	Зильс	02.78			
Пров.	Татимова	02.78				
Контр.	Бурле	02.78				
Ук.	Линник	02.78				
Контр.	Христюк	02.78				
Утв.						
Листовина I лист				Лист	Листов	
г. Киев				ММ		
Копировал				Формат II		

409-29-61-002 ТН-15

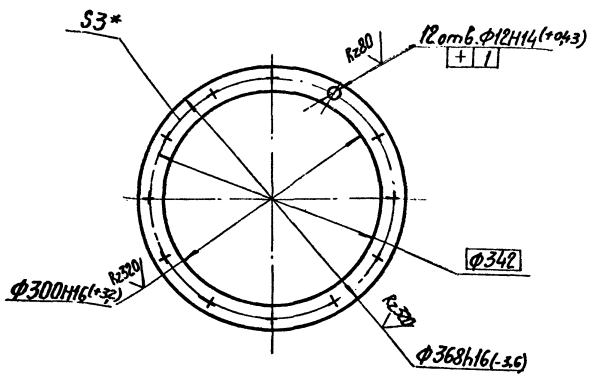


1. Нить стеклянная крученая швейная НС-6.0
СТУ14-426-63.
2* Размеры для справок.

409-29-61-002 ТН-15				Лист	Масса	Масштаб
Рукав				02	1:5	
Изм.	Лист	№ докум.	Подп.	Дата		
Разр.	Невболова	Зильс	02.78			
Пров.	Татимова	02.78				
Контр.	Бурле	02.78				
Ук.	Линник	02.78				
Контр.	Христюк	02.78				
Утв.						
Лист Ткань фильтровальная из				Лист	Листов	
г. Киев				ММ		
Копировал				Формат II		

600-SI-H1
19-62-604

✓(✓)



*Размер для справок.

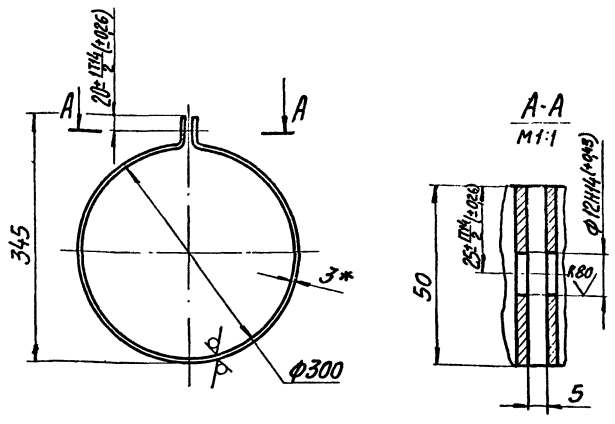
409-29-61
ТН-15-009

Эт.	Лист	№ докум.	Подп.	Дата	Лист	Масса	Масштаб
Разр.	Невлодыко	З.И.В.	07.78		084	1:5	
Проб.	Татимова	Л.В.	07.78				
Т.контр.	Бурле	Л.В.	07.78				
Р.к.	Линник	Л.В.	07.78				
Н.контр.	Красавина	Л.В.	07.78				
Чтв.							

Лист 1 из 1
Листов 1
Гипростроймашин
г.Киев (ММ)
Формат И

300-SI-H1
19-62-604

✓(✓)



1. Длина развертки-1030 мм*
2. Размеры для справок.
3. Неуказанные предельные отклонения размеров: отверстия H16, валов h16.

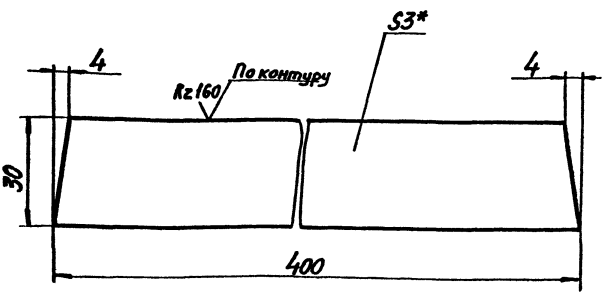
409-29-61
ТН-15-005

Эт.	Лист	№ докум.	Подп.	Дата	Лист	Масса	Масштаб
Разр.	Невлодыко	З.И.В.	07.78		1,2	1:5	
Проб.	Татимова	Л.В.	07.78				
Т.контр.	Бурле	Л.В.	07.78				
Р.к.	Линник	Л.В.	07.78				
Н.контр.	Красавина	Л.В.	07.78				
Чтв.							

Лист 1 из 1
Листов 1
Гипростроймашин
г.Киев (ММ)
Формат И

210-SI-H1
19-62-604

✓(✓)



1. Размер для справок.
2. Неуказанные предельные отклонения размеров: валов h16, остальных $\pm \frac{IT16}{2}$.

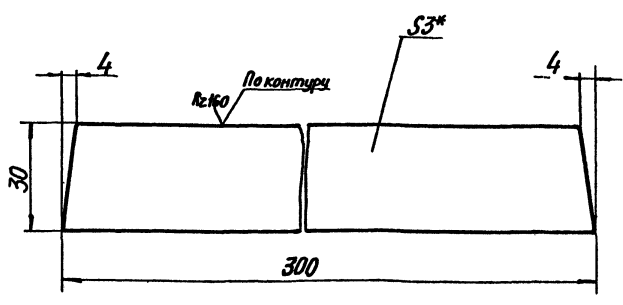
409-29-61
ТН-15-012

Эт.	Лист	№ докум.	Подп.	Дата	Лист	Масса	Масштаб
Разр.	Невлодыко	З.И.В.	07.78		028	1:1	
Проб.	Татимова	Л.В.	07.78				
Т.контр.	Бурле	Л.В.	07.78				
Р.к.	Линник	Л.В.	07.78				
Н.контр.	Красавина	Л.В.	07.78				
Чтв.							

Лист 1 из 1
Листов 1
Гипростроймашин
г.Киев (ММ)
Формат И

310-SI-H1
19-62-604

✓(✓)



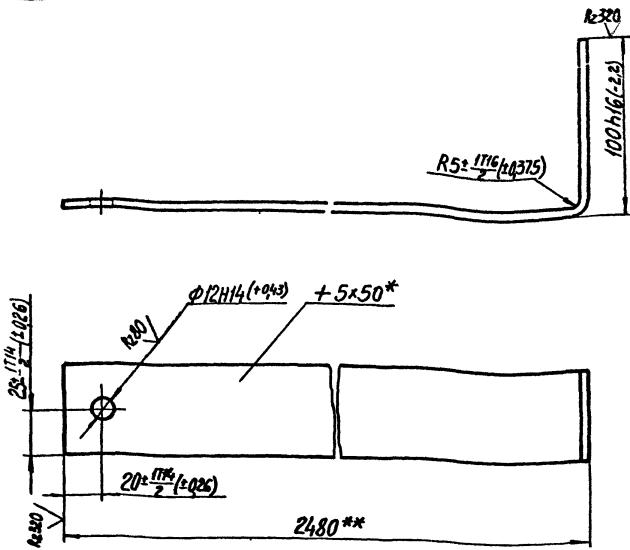
1. Размер для справок.
2. Неуказанные предельные отклонения размеров: валов h16, остальных $\pm \frac{IT16}{2}$.

409-29-61
ТН-15-013

Эт.	Лист	№ докум.	Подп.	Дата	Лист	Масса	Масштаб
Разр.	Невлодыко	З.И.В.	07.78		028	1:1	
Проб.	Татимова	Л.В.	07.78				
Т.контр.	Бурле	Л.В.	07.78				
Р.к.	Линник	Л.В.	07.78				
Н.контр.	Красавина	Л.В.	07.78				
Чтв.							

Лист 1 из 1
Листов 1
Гипростроймашин
г.Киев (ММ)
Формат И

90-51-Н1
19-62-604



1. Длина развертки 2572 мм*.
2. Размеры для справок.
- 3.** Уточнить при монтаже.

409-29-61
ТН-15 006

Подвеска

Изм.	Лист	№ докум.	Подп.	Дата
Разр.	Невдалова	Э.И.С.	07.78	07.78
Проб.	Татимова	Э.И.С.	07.78	07.78
Контр.	Линник	Э.И.С.	07.78	07.78
Рук.	Линник	Э.И.С.	07.78	07.78
И.контр.	Христюк	Э.И.С.	07.78	07.78
Чтв.				

Лист 5-2 5х50 ГОСТ 103-76
Ст 3пс ГОСТ 535-58

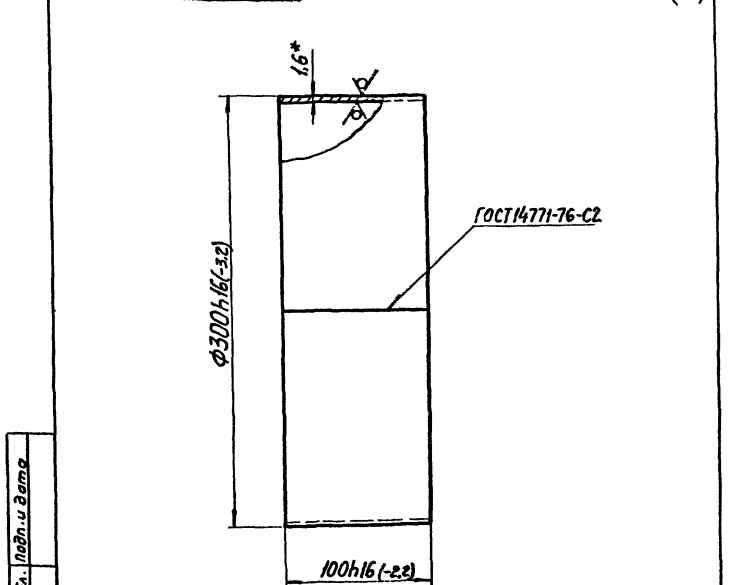
Лист	Масса	Масштаб
	4,9	1:5
Лист	Листов	
г. Киев	1	ММ

копировал

Формат 11

620-51-Н1
19-62-604

R2160 (✓)



1. Длина развертки 936 мм*.
2. Размеры для справок.
3. Масса наплавленного металла 0,0015 кг.

409-29-61
ТН-15 029

Патрубок

Изм.	Лист	№ докум.	Подп.	Дата
Разр.	Невдалова	Э.И.С.	07.78	07.78
Проб.	Татимова	Э.И.С.	07.78	07.78
Контр.	Бурла	Э.И.С.	07.78	07.78
Рук.	Линник	Э.И.С.	07.78	07.78
И.контр.	Христюк	Э.И.С.	07.78	07.78
Чтв.				

Лист 6-ПН-1.6 ГОСТ 19903-74
I-IV-Н ГОСТ 16523-70

Лист	Масса	Масштаб
	1,2	1:2,5
Лист	Листов	
г. Киев	1	ММ

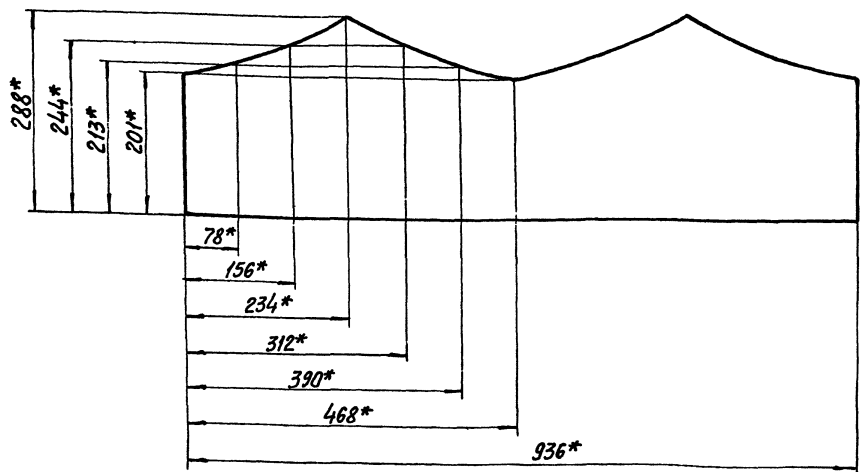
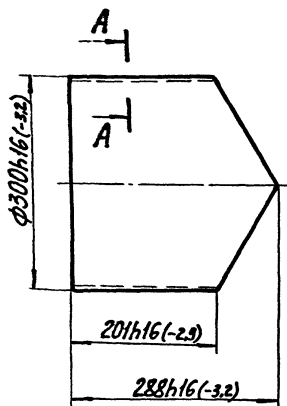
копировал

Формат 11

120-51-Н1
19-62-604

R2160 (✓)

Развертка



ГОСТ 14771-76-С2



- 1.* Размер для справок.
2. Масса наплавленного металла - 0,002 кг.

12
7607/9

409-29-61
ТН-15 027

Патрубок

Изм.	Лист	№ докум.	Подп.	Дата
Разр.	Невдалова	Э.И.С.	07.78	07.78
Проб.	Татимова	Э.И.С.	07.78	07.78
Контр.	Бурла	Э.И.С.	07.78	07.78
Рук.	Линник	Э.И.С.	07.78	07.78
И.контр.	Христюк	Э.И.С.	07.78	07.78
Чтв.				

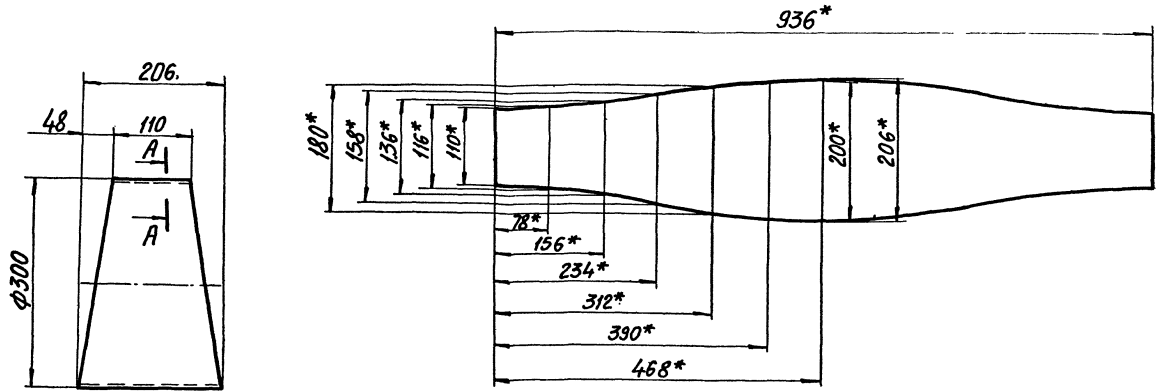
Лист 6-ПН-1.6 ГОСТ 19903-74
I-IV-Н ГОСТ 16523-70

Лист	Масса	Масштаб
	2,1	1:5
Лист	Листов	
г. Киев	1	ММ

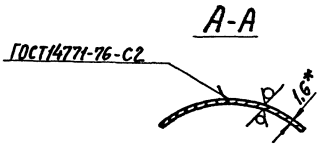
копировал Трубинский

Формат 12

Развертка

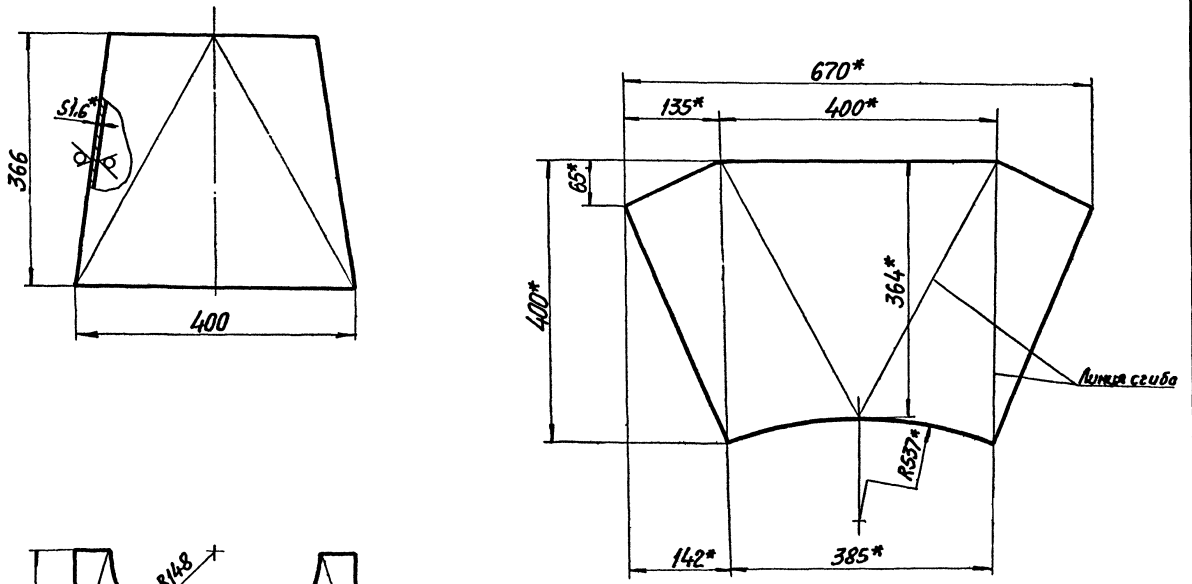


- 1. Размеры для справок.
- 2. Неуказанные предельные отклонения размеров: валов h16, остальных $\pm \frac{IT16}{2}$
- 3. Масса наплавленного металла 0,002 кг.



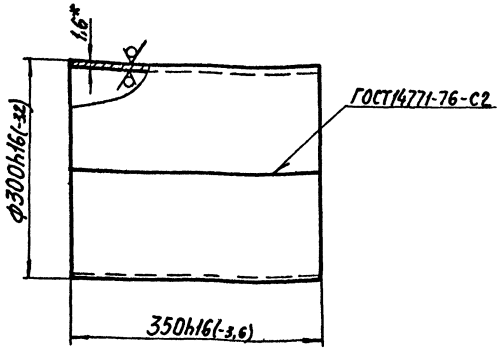
				409-29-61 ТН-15 · 016		
				Патрубок		
Изм.	Лист	№ докум.	Подп.	Дата	Лист	Масса
Разраб.	Невдалова	Зис	Зис	20.78	1	1,87
Пров.	Татимова	С	С	07.78	1	1:5
Т.контр.	Бурла	С	С	07.78	Лист Листов	
Рук.	Лимник	С	С	07.78	Лист Листов	
И.контр.	Красавина	С	С	07.78	Лист Листов	
Утв.					Лист Листов	
				Б-ПН-1.6 ГОСТ 19903-74 I-IV-Н ГОСТ 16523-70		
				Копировал		
				г. Киев		
				Формат А2		

Развертка



- 1. Размеры для справок.
- 2. Неуказанные предельные отклонения размеров: валов h16, остальных $\pm \frac{IT16}{2}$

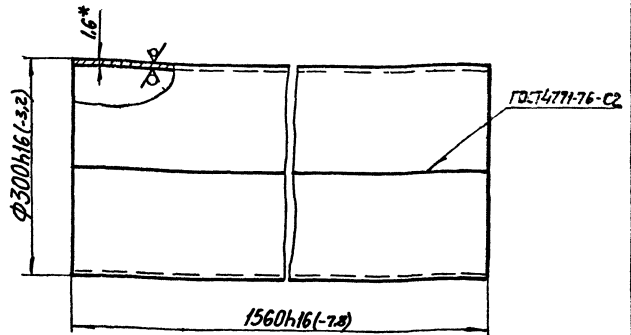
				409-29-61 ТН-15 · 011		
				Боковина		
Изм.	Лист	№ докум.	Подп.	Дата	Лист	Масса
Разраб.	Невдалова	Зис	Зис	20.78	1	1:5
Пров.	Татимова	С	С	07.78	Лист Листов	
Т.контр.	Бурла	С	С	07.78	Лист Листов	
Рук.	Лимник	С	С	07.78	Лист Листов	
И.контр.	Красавина	С	С	07.78	Лист Листов	
Утв.					Лист Листов	
				Б-ПН-1.6 ГОСТ 19903-74 I-IV-Н ГОСТ 16523-70		
				Копировал		
				г. Киев		
				Формат А2		



- 1. Длина развертки 942 мм*
- 2.* Размеры для справок.
- 3. Масса наплавленного металла 0,0023 кг.

				409-29-61-022 TH-15			Лист	Масса	Масштаб
				Патрубок				4,14	1:5
Изм.	Лист	№ докум.	Подп.	Дата					
Разр.	Невдалова	З.И.	07.78						
Проб.	Татимова	С.В.	07.78						
Т.контр.	Бурле	С.В.	07.78						
Р.к.	Линник	С.В.	07.78						
Н.контр.	Христюк	С.В.	07.78						
Итв.					Лист Б-ПН-1.6 ГОСТ 19903-74 I-IV-Н ГОСТ 16523-70		г. Киев	ММ	Формат II

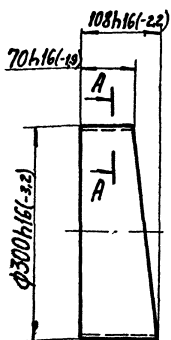
Копировал



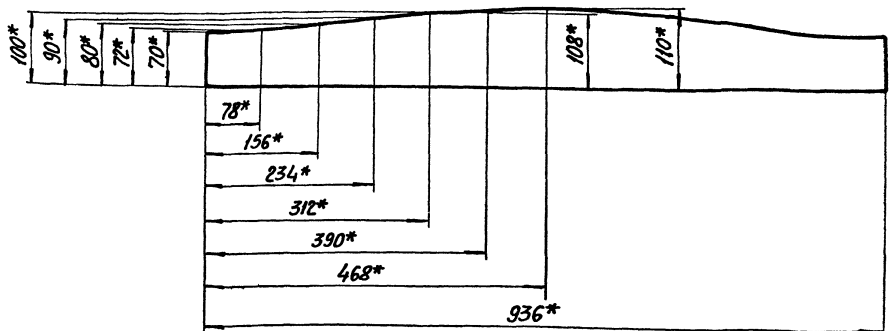
- 1. Длина развертки 940 мм*
- 2.* Размеры для справок.
- 3. Масса наплавленного металла 0,01 кг.

				409-29-61-018 TH-15			Лист	Масса	Масштаб
				Патрубок				18,46	1:5
Изм.	Лист	№ докум.	Подп.	Дата					
Разр.	Невдалова	З.И.	07.78						
Проб.	Татимова	С.В.	07.78						
Т.контр.	Бурле	С.В.	07.78						
Р.к.	Линник	С.В.	07.78						
Н.контр.	Христюк	С.В.	07.78						
Итв.					Лист Б-ПН-1.6 ГОСТ 19903-74 I-IV-Н ГОСТ 16523-70		г. Киев	ММ	Формат II

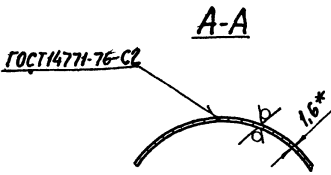
Копировал



Развертка



A-A

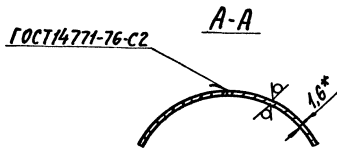
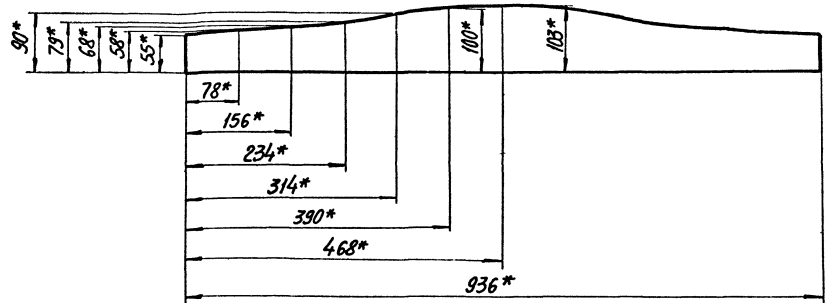
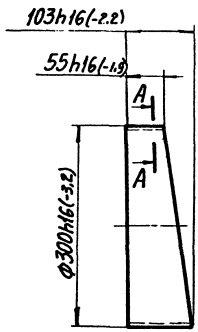


- 1. Масса наплавленного металла 0,008 кг.
- 2.* Размеры для справок.

14
7607/9

				409-29-61-023 TH-15			Лист	Масса	Масштаб
				Патрубок				1,0	1:5
Изм.	Лист	№ докум.	Подп.	Дата					
Разр.	Невдалова	З.И.	07.78						
Проб.	Татимова	С.В.	07.78						
Т.контр.	Бурле	С.В.	07.78						
Р.к.	Линник	С.В.	07.78						
Н.контр.	Христюк	С.В.	07.78						
Итв.					Лист Б-ПН-1.6 ГОСТ 19903-74 I-IV-Н ГОСТ 16523-70		г. Киев	ММ	Формат II

Развертка



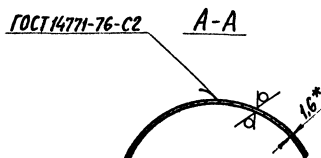
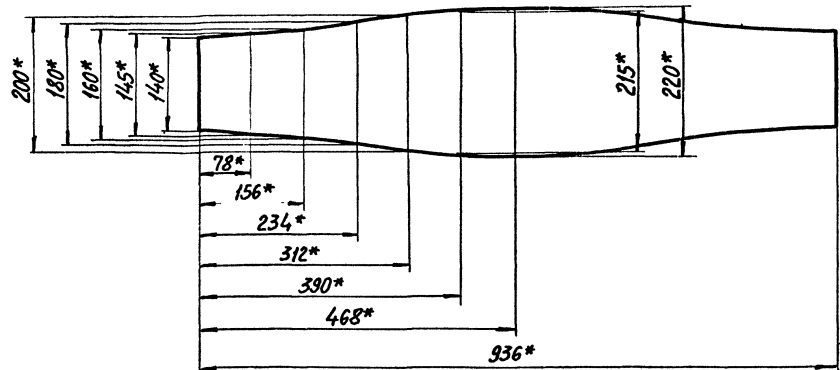
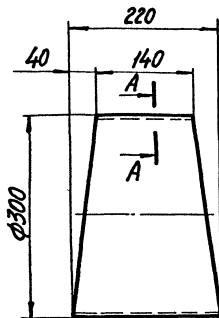
- 1.* Размеры для справок.
- 2. Масса наплавленного металла 0.0015 кг.

				409-29-61-015 ТН-15			Лист	Масса	Масштаб
				Патрубок			1	0,9	1:5
Изм	Лист	№ докум.	Подп.	Дата					
Разраб		Нечиладова	Ильин	10.7.78					
Проб.		Татимова	С	07.78					
Т.контр.		Бурла	С	07.78					
Рук.		Линник	С	07.78					
Н.контр.		Христенко	С	07.78					
Утв.									
					Лист 5-ПН-1.6 ГОСТ 19903-74 I-IV-Н ГОСТ 16523-70		Листостроительная г. Киев		

Копировал

Формат 12

Развертка



- 1.* Размеры для справок.
- 2. Неуказанные предельные отклонения размеров: валов h16, остальных $\pm \frac{IT16}{2}$.
- 3. Масса наплавленного металла - 0.002 кг.

				409-29-61-024 ТН-15			Лист	Масса	Масштаб
				Патрубок			1	0,9	1:5
Изм	Лист	№ докум.	Подп.	Дата					
Разраб		Нечиладова	Ильин	10.7.78					
Проб.		Татимова	С	07.78					
Т.контр.		Бурла	С	07.78					
Рук.		Линник	С	07.78					
Н.контр.		Христенко	С	07.78					
Утв.									
					Лист 5-ПН-1.6 ГОСТ 19903-74 I-IV-Н ГОСТ 16523-70		Листостроительная г. Киев		

Копировал Трубинская

Формат 12

Формат	Зона	Лист	Обозначение	Наименование	Кол-во	Примечан.
				<u>Документация</u>		
			<u>409-29-61</u> <u>ТН-15</u> - 030СБ	Сборочный чертеж		
				<u>Детали</u>		
1		1	<u>409-29-61</u> <u>ТН-15</u> - 009	Фланец	2	
2		2	<u>409-29-61</u> <u>ТН-15</u> - 018	Патрубок	1	

			<u>409-29-61</u> <u>ТН-15</u> - 030			
№ докум.	№ докум.	Подп.	Дата	Лит.	Лист	Листов
Невдалова	Зильб	Зильб	07.78			1
Татимова	Зильб	Зильб	07.78			
Линник	Зильб	Зильб	07.78			
Христюк	Зильб	Зильб	07.78			
Линник	Зильб	Зильб	07.78			

Трубопровод

г. Киев **ММ**

Копировал Формат II

Формат	Зона	Лист	Обозначение	Наименование	Кол-во	Примечан.
				<u>Документация</u>		
			<u>409-29-61</u> <u>ТН-15</u> - 040СБ	Сборочный чертеж		
				<u>Детали</u>		
11		1	<u>409-29-61</u> <u>ТН-15</u> - 009	Фланец	2	
11		2	<u>409-29-61</u> <u>ТН-15</u> - 022	Патрубок	1	
12		3	<u>409-29-61</u> <u>ТН-15</u> - 023	Патрубок	2	
12		4	<u>409-29-61</u> <u>ТН-15</u> - 024	Патрубок	3	

			<u>409-29-61</u> <u>ТН-15</u> - 040			
№м. лист	№ докум.	Подп.	Дата	Лит.	Лист	Листов
Разр.б.	Невдалова	Зильб	07.78			1
Проб.	Татимова	Зильб	07.78			
Рук.	Линник	Зильб	07.78			
Н.контр.	Христюк	Зильб	07.78			
Утв.	Линник	Зильб	07.78			

Колено

г. Киев **ММ**

Копировал Формат II

Формат	Зона	Лист	Обозначение	Наименование	Кол-во	Примечан.
				<u>Документация</u>		
			<u>409-29-61</u> <u>ТН-15</u> - 050СБ	Сборочный чертеж		
				<u>Детали</u>		
1		1	<u>409-29-61</u> <u>ТН-15</u> - 009	Фланец	3	
2		2	<u>409-29-61</u> <u>ТН-15</u> - 027	Патрубок	3	

			<u>409-29-61</u> <u>ТН-15</u> - 050			
№ докум.	№ докум.	Подп.	Дата	Лит.	Лист	Листов
Невдалова	Зильб	Зильб	07.78			1
Татимова	Зильб	Зильб	07.78			
Линник	Зильб	Зильб	07.78			
Христюк	Зильб	Зильб	07.78			
Линник	Зильб	Зильб	07.78			

Тройник

г. Киев **ММ**

Копировал Формат II

Формат	Зона	Лист	Обозначение	Наименование	Кол-во	Примечан.
				<u>Документация</u>		
			<u>409-29-61</u> <u>ТН-15</u> - 060СБ	Сборочный чертеж		
				<u>Детали</u>		
11		1	<u>409-29-61</u> <u>ТН-15</u> - 009	Фланец	1	
11		2	<u>409-29-61</u> <u>ТН-15</u> - 029	Патрубок	1	

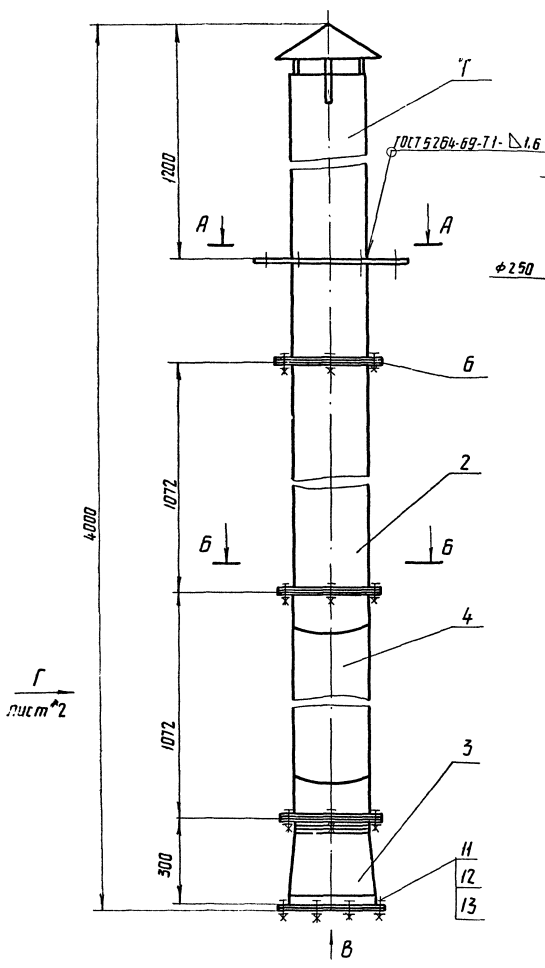
			<u>409-29-61</u> <u>ТН-15</u> - 060			
№м. лист	№ докум.	Подп.	Дата	Лит.	Лист	Листов
Разр.б.	Невдалова	Зильб	07.78			1
Проб.	Татимова	Зильб	07.78			
Рук.	Линник	Зильб	07.78			
Н.контр.	Христюк	Зильб	07.78			
Утв.	Линник	Зильб	07.78			

Трубопровод

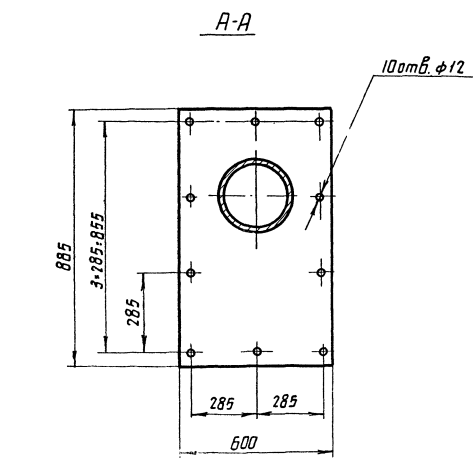
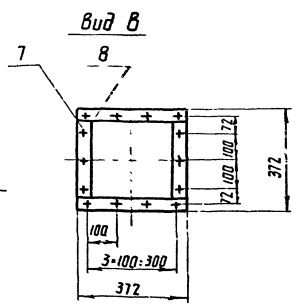
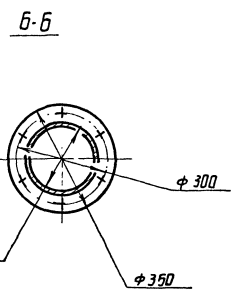
г. Киев **ММ**

Копировал Формат II

Стр.	Обозначение	Наименование	Куда входит		Примечание
			Обозначение	кол.	
1	409-29-61 ТН-15-000M4	Воздуховод от фильтра к вентилятору		1	
3	409-29-61 ТН-15-010	Переходник		2	
4	409-29-61 ТН-15-020	Колено		4	
5	409-29-61 ТН-15-030	Трубопровод		4	
6	409-29-61 ТН-15-040	Колено		2	
7	409-29-61 ТН-15-050	Тройник		1	
8	409-29-61 ТН-15-060	Трубопровод		1	
9					
0					
1					
2					
3					
4					
5					
6					
7					
8					
9					
0					
1					
2					
3					
4					
5					
6					
7					
8					
9					
0					
1					
2					
3					
4					
5					
6					
7					
8					
9					
0					
1					
2					
3					
4					
5					
6					
7					
8					
9					
0					
1					
2					
3					
4					
5					
6					
7					
8					
9					
0					
1					
2					
3					
4					
5					
6					
7					
8					
9					
0					
1					
2					
3					
4					
5					
6					
7					
8					
9					
0					
1					
2					
3					
4					
5					
6					
7					
8					
9					
0					
1					
2					
3					
4					
5					
6					
7					
8					
9					
0					
1					
2					
3					
4					
5					
6					
7					
8					
9					
0					
1					
2					
3					
4					
5					
6					
7					
8					
9					
0					
1					
2					
3					
4					
5					
6					
7					
8					
9					
0					
1					
2					
3					
4					
5					
6					
7					
8					
9					
0					
1					
2					
3					
4					
5					
6					
7					
8					
9					
0					
1					
2					
3					
4					
5					
6					
7					
8					
9					
0					
1					
2					
3					
4					
5					
6					
7					
8					
9					
0					
1					
2					
3					
4					
5					
6					
7					
8					
9					
0					
1					
2					
3					
4					
5					
6					
7					
8					
9					
0					
1					
2					
3					
4					
5					
6					
7					
8					
9					
0					
1					
2					
3					
4					
5					
6					
7					
8					
9					
0					
1					
2					
3					
4					
5					
6					
7					
8					
9					
0					
1					
2					
3					
4					
5					
6					
7					
8					
9					
0					
1					
2					
3					
4					
5					
6					
7					
8					
9					
0					
1					
2					
3					
4					
5					
6					
7					
8					
9					
0					
1					
2					
3					
4					
5					
6					
7					
8					
9					
0					
1					
2					
3					
4					
5					
6					
7					
8					
9					
0					
1					
2					
3					
4					
5					
6					
7					
8					
9					
0					
1					
2					
3					
4					
5					
6					
7					
8					
9					
0					
1					
2					
3					
4					
5					
6					
7					
8					
9					
0					
1					
2					
3					
4					
5					
6					
7					
8					
9					
0					
1					
2					
3					
4					
5					
6					
7					
8					
9					
0					
1					
2					
3					
4					
5					
6					
7					
8					
9					
0					
1					
2					
3					
4					
5					
6					
7					
8					
9					
0					
1					
2					
3					
4					
5					
6					
7					
8					
9					
0					
1					
2					
3					
4					
5					
6					
7					
8					
9					
0					
1					
2					
3					
4					
5					
6					
7					
8					
9					
0					
1					
2					
3					
4					
5					
6					
7					
8					
9					
0					
1					
2					
3					
4					
5					
6					
7					
8				</	



Лист №2

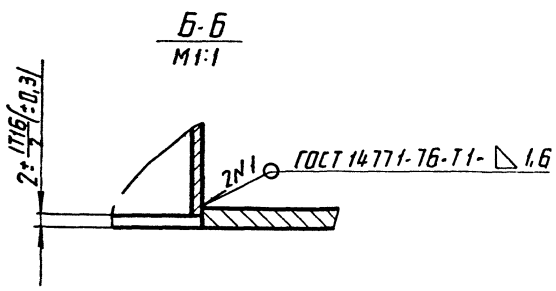
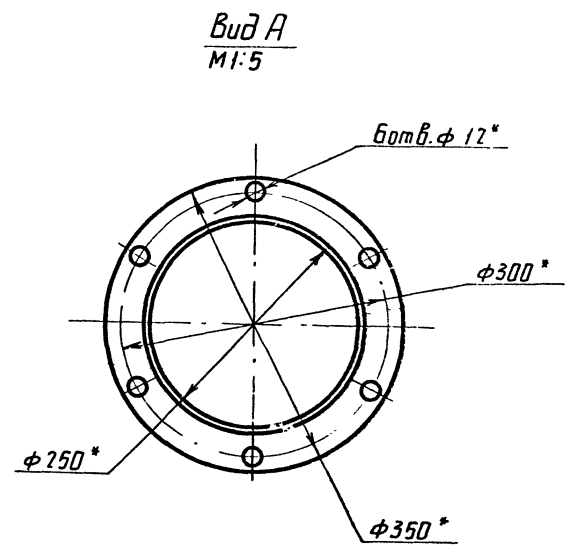
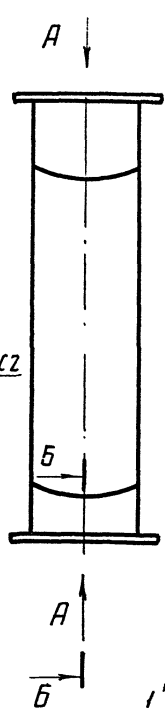
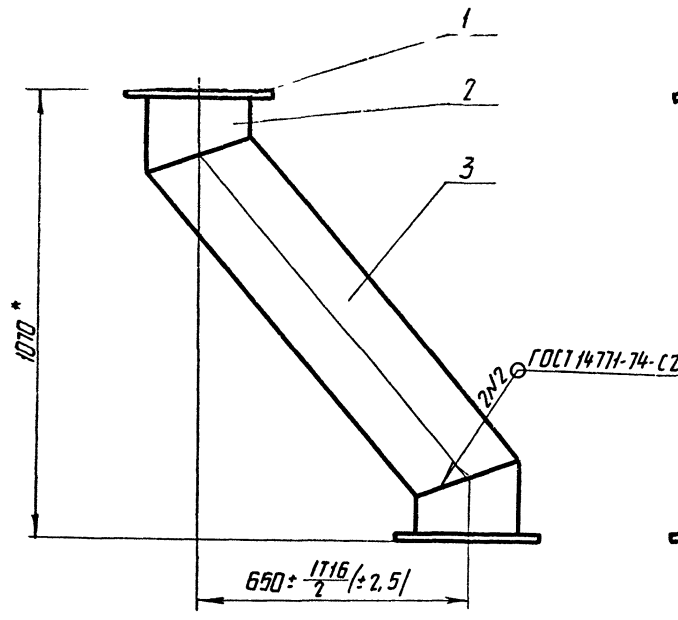


Позиция	Обозначение	Наименование	Кол-во	Примечание
		Документация		
	409-29-61-000 МЧ ТН-16	Монтажный чертеж		
	409-29-61-000 ВС ТН-16	Ведомость спецификаций		
	409-29-61-000 ВП ТН-16	Ведомость покупных изделий		
		Сборочные единицы		
1	409-29-61-010 ТН-16	Патрибок	1	
2	409-29-61-020 ТН-16	Патрибок	1	
3	409-29-61-030 ТН-16	Вставка	1	
4	409-29-61-010 ТН-16	Патрибок	1	
		Детали		
6	409-29-61-001 ТН-16	Прокладка	3	
7	409-29-61-002 ТН-16	Прокладка	2	
8	409-29-61-003 ТН-16	Прокладка	2	
		Стандартные изделия		
Н		Болт М10-25.46 ГОСТ 1798-70	32	0,027кг
12		Гайка М10.5 ГОСТ 5915-70	32	0,02кг
13		Шайба 10.01 ГОСТ 6407-70	32	0,002кг

1. Размеры для справок.
2. Масса наплавленного металла - 0,1кг.

18
7607/9

				409-29-61-000 МЧ		ТН-16	
Изм.	Лист	№ докум.	Дата	Масса	Исполн.	Лист	Масса
Разраб.	Литвак	1/16	1970	100	18	1	10
Проб.	Татимова	1/16					
Инж.пр.	Бурле	1/16					
Рис.	Татимова	1/16					
Инж.контр.	Христьяк	1/16					
Пр.-р.	Рыжик	1/16					
				Труба выхлопная Монтажный чертеж		Лист 1 Листов 2	
						Исполнитель: Рыжик	

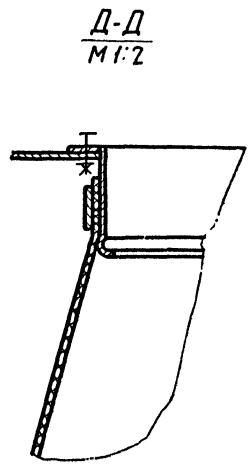
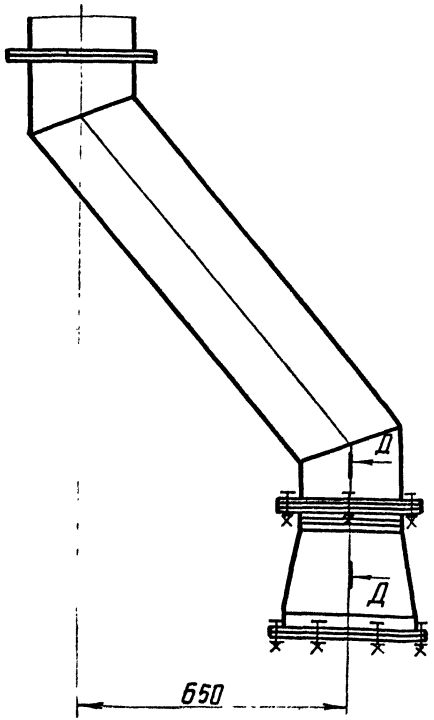


1* Размеры для справок
2. Масса наплавленного металла - 0,7кг.

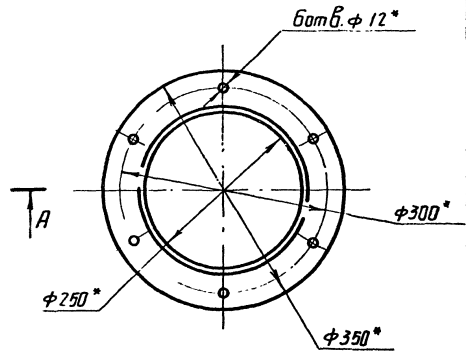
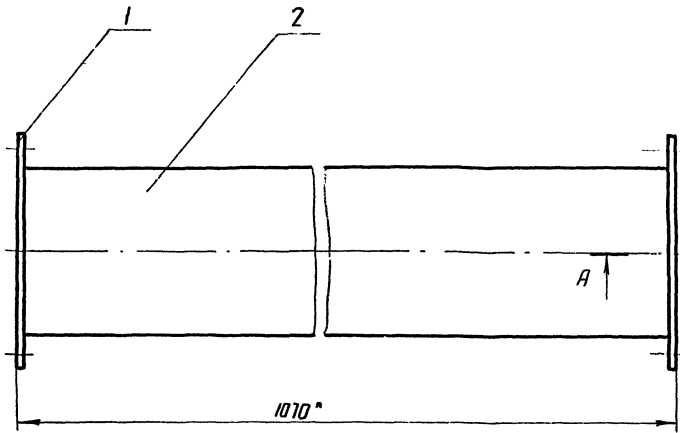
				409-29-61 070 СБ ТН-16	
Изм.	Лист	№ докум.	Подп.	Дата	Лит. Масса Маштаб
Разр.	Листов	Лист	Лист	Лист	7,9 1:10
Проб.	Листов	Лист	Лист	Лист	Лист Листов 1
Г.контр.	Лист	Лист	Лист	Лист	Испро
Р.к.	Лист	Лист	Лист	Лист	г.Кисб
И.контр.	Лист	Лист	Лист	Лист	МШ
Утв.	Лист	Лист	Лист	Лист	Формат 12

Копировал

Вид Г лист 1

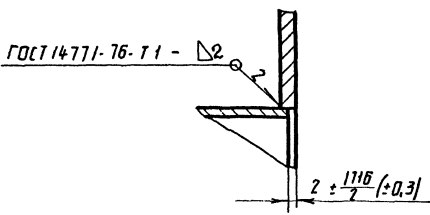


				409-29-61 000ML1 ТН-16	
Изм.	Лист	№ докум.	Подп.	Дата	Лит. Маштаб
Разр.	Листов	Лист	Лист	Лист	Лист
Проб.	Листов	Лист	Лист	Лист	Лист
Г.контр.	Лист	Лист	Лист	Лист	Лист
Р.к.	Лист	Лист	Лист	Лист	Лист
И.контр.	Лист	Лист	Лист	Лист	Лист
Утв.	Лист	Лист	Лист	Лист	Лист

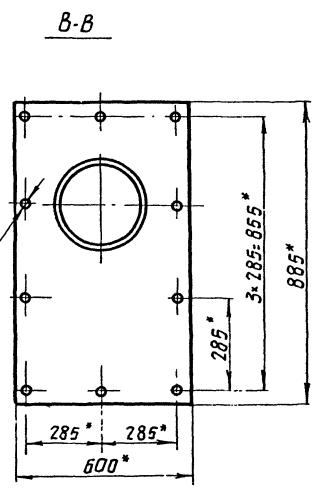
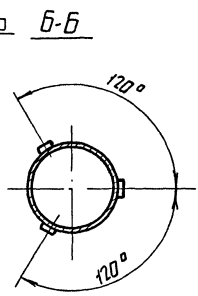
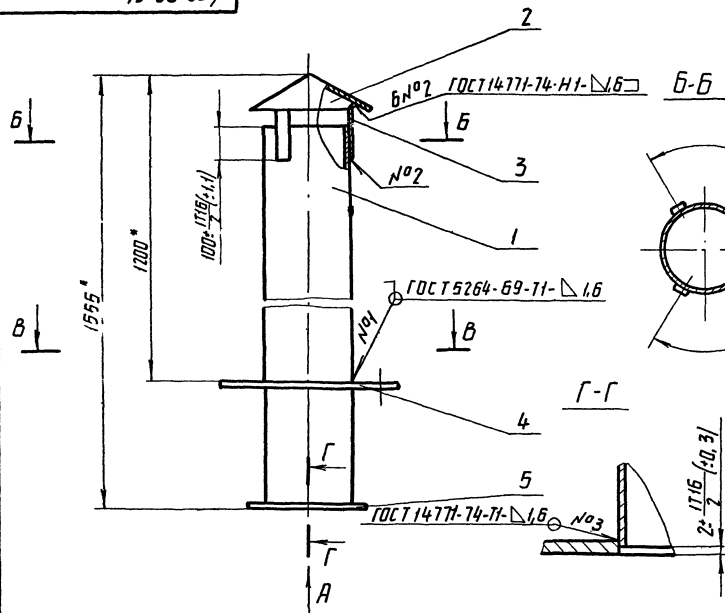


A-A
M1:1

- 1. *Размеры для справок
- 2. Масса наплавленного металла - 0,1 кг.

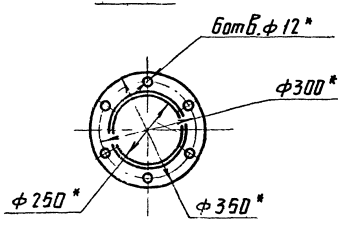


					409-29-61 ТН-16		020СБ	
					Воздуховод		Лит.	Масса
					Сборочный чертеж		И	1:5
Изм	Лист	№ докум.	Подп.	Дата			Лист	Листов
Разр.	Портная	2/65	С	1987			5	1
Проб	Татинава	С	С	1987			Испространяшина	
Контр	Бурле	С	С	1987			г. Киев	
Рис	Татинава	С	С	1987			Цирконт 12	
И.контр.	Христиняк	С	С	1987				
Утв.	Линник	С	С	1987				

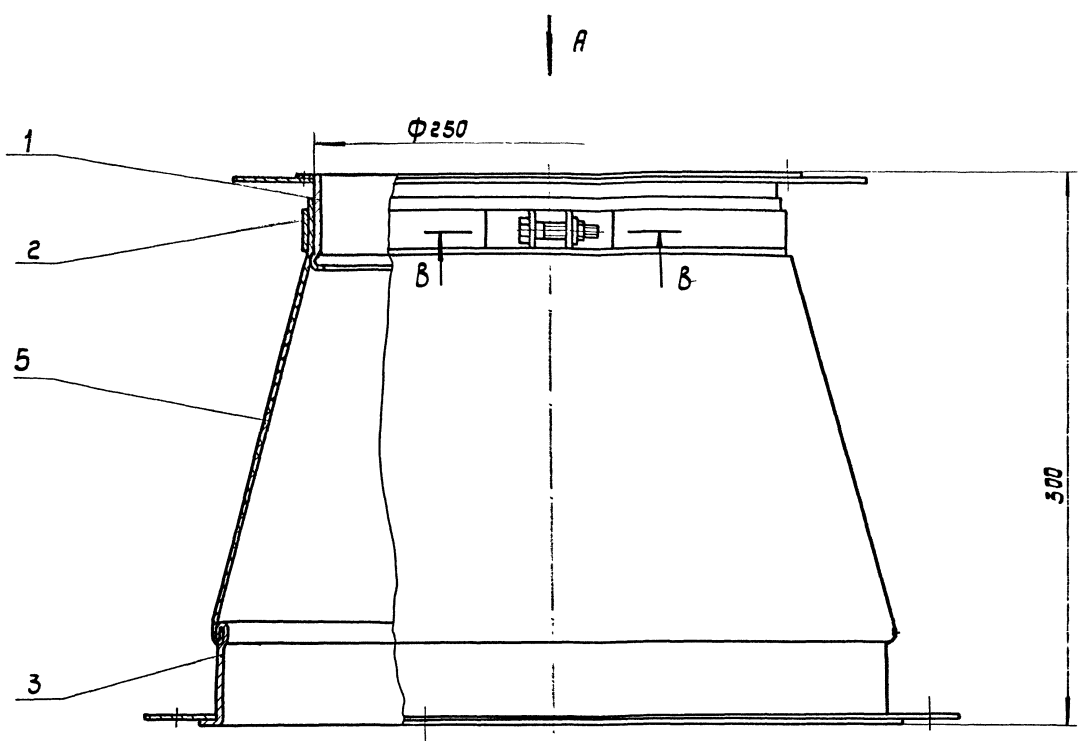


Вид А

- 1. *Размеры для справок.
- 2. Масса наплавленного металла - 0,6 кг



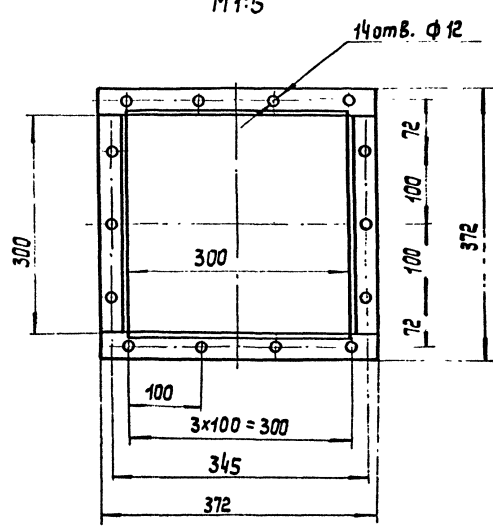
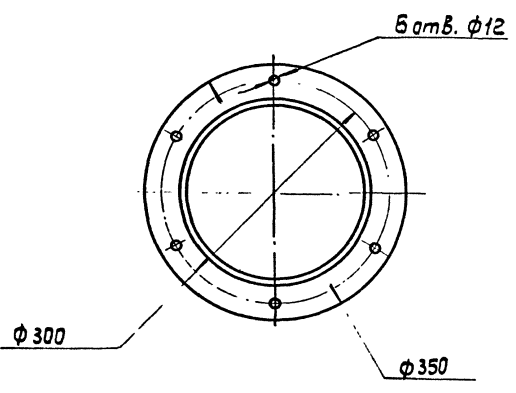
					409-29-61 ТН-16		010СБ	
					Воздуховод		Лит.	Масса
					Сборочный чертеж		И	1:5
Изм	Лист	№ докум.	Подп.	Дата			Лист	Листов
Разр.	Портная	2/65	С	1987			5	1
Проб	Татинава	С	С	1987			Испространяшина	
Контр	Бурле	С	С	1987			г. Киев	
Рис	Татинава	С	С	1987			Цирконт 12	
И.контр.	Христиняк	С	С	1987				
Утв.	Линник	С	С	1987				



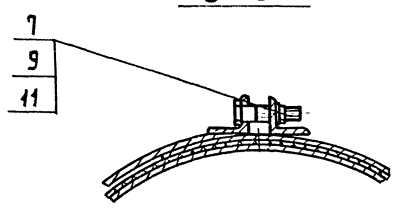
А

Вид А
М 1:5

Вид Б
М 1:5



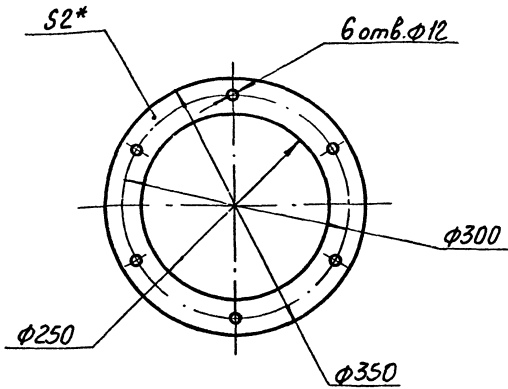
В - В



Размеры для справок.

				409-29-61 030СБ ТН-16			
Изм.	Лист	Изд.	Дата	Вставка Сборочный чертёж		Лист	№
Разработ.	Ларина	409/20	409/20				
Проб.	Татумова	409/20	409/20			Лист	№
Т.контр.	Варле	409/20	409/20				
Рук.	Татумова	409/20	409/20			Выраст.	№
Н.контр.	Христенко	409/20	409/20				
Экз.	Христенко	409/20	409/20			ММ	

100-91-Н1
19-62-604



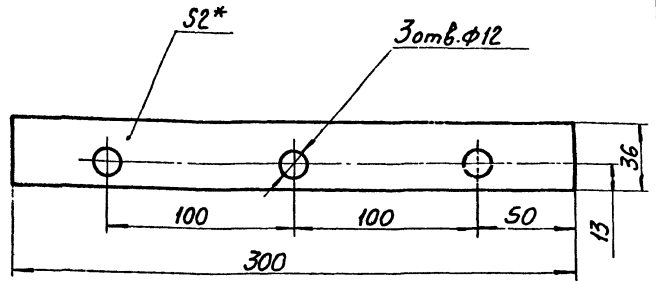
*Размер для справок.

409-29-61
ТН-16 .001

Изм.	Лист	№ докум.	Подп.	Дата	Лит.	Масса	Масштаб
Разр.	Портной	02	02.78	92.78	0.1	1:5	
Проб.	Татимова	02	02.78				
Т.контр.	Бурле	02	02.78				
Р.к.	Татимова	02	02.78				
Н.контр.	Христюк	02	02.78				
Утв.							

Лист Листов 1
Пластина I, лист ТМКЦ-М-2,9,9
ГОСТ 7338-77
г. Киев (ММ)
копировал Формат II

200-91-Н1
19-62-604



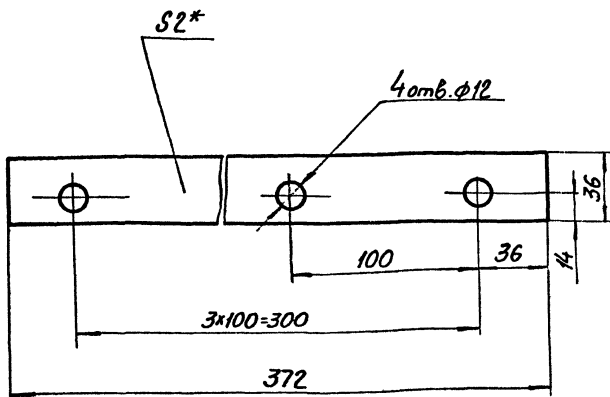
*Размер для справок.

409-29-61
ТН-16 .002

Изм.	Лист	№ докум.	Подп.	Дата	Лит.	Масса	Масштаб
Разр.	Портной	02	02.78	92.78	0.05	1:2	
Проб.	Татимова	02	02.78				
Т.контр.	Бурле	02	02.78				
Р.к.	Татимова	02	02.78				
Н.контр.	Христюк	02	02.78				
Утв.							

Лист Листов 1
Пластина I, лист ТМКЦ-М-2,9,9
ГОСТ 7338-77
г. Киев (ММ)
копировал Формат II

300-91-Н1
19-62-604



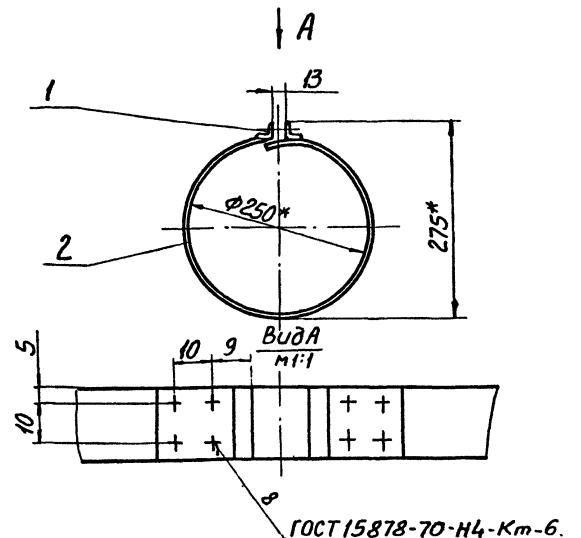
*Размер для справок.

409-29-61
ТН-16 .003

Изм.	Лист	№ докум.	Подп.	Дата	Лит.	Масса	Масштаб
Разр.	Портной	02	02.78	92.78	0.06	1:2	
Проб.	Татимова	02	02.78				
Т.контр.	Бурле	02	02.78				
Р.к.	Татимова	02	02.78				
Н.контр.	Христюк	02	02.78				
Утв.							

Лист Листов 1
Пластина I, лист ТМКЦ-М-2,9,9
ГОСТ 7338-77
г. Киев (ММ)
копировал Формат II

93050-91-Н1
19-62-604



1. Размеры для справок.

2. Предельные отклонения размеров $\pm \frac{IT16}{2}$.

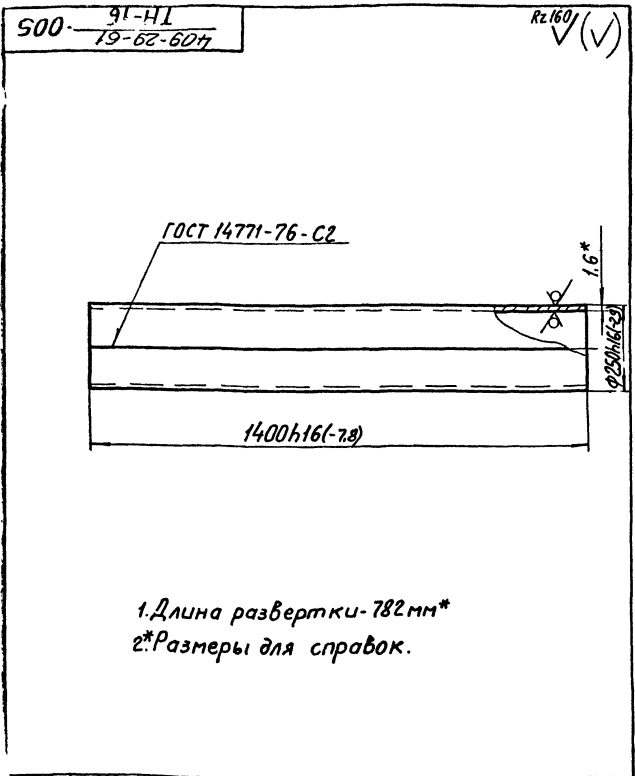
3. Масса наплавленного металла - 0,002 кг

7607/9

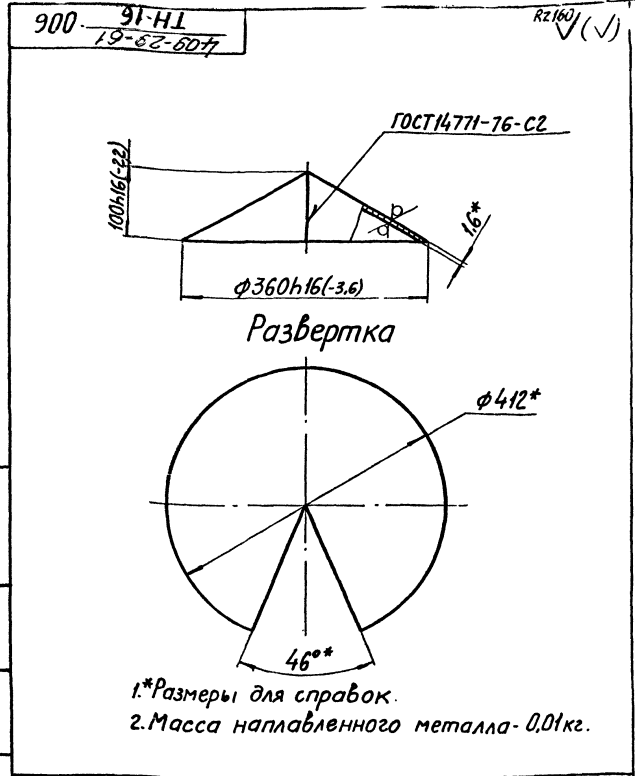
409-29-61
ТН-16 .050СБ

Изм.	Лист	№ докум.	Подп.	Дата	Лит.	Масса	Масштаб
Разр.	Портной	02	02.78	92.78	0.21	1:5	
Проб.	Татимова	02	02.78				
Т.контр.	Бурле	02	02.78				
Р.к.	Татимова	02	02.78				
Н.контр.	Христюк	02	02.78				
Утв.	Лимник	02	02.78				

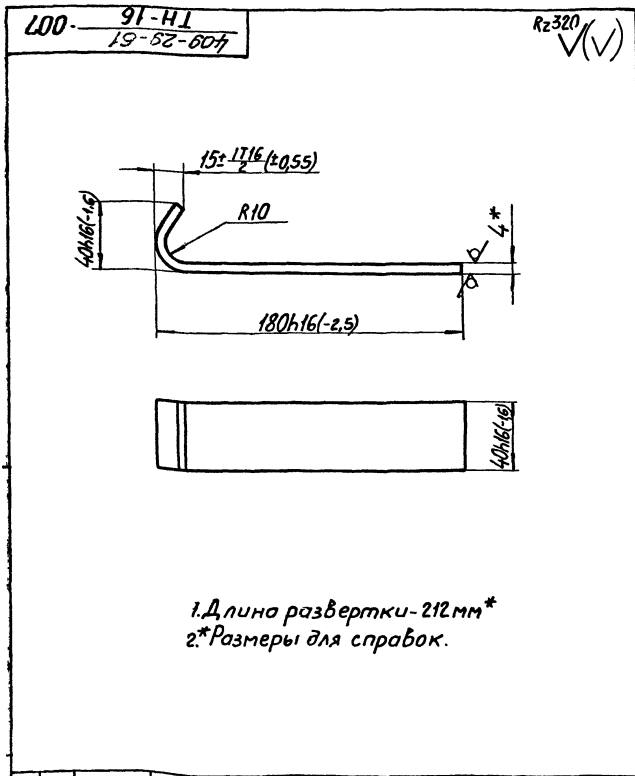
Лист Листов 1
Сборочный чертеж
г. Киев (ММ)
копировал Трубинская... Формат II



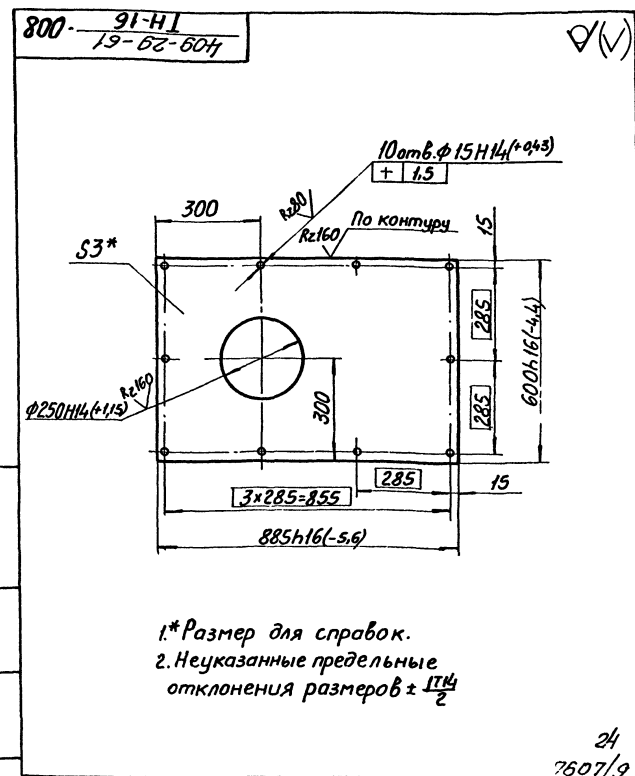
409-29-61 .005				ТН-16			Лист	Масса	Масштаб
Патрубок							8,6	1:10	
Изм.	Лист	№ док-м.	Подп.	Дата					
Разраб.	Портняга	1978	16.78						
Проб.	Татимова	1978	02.78						
Т.контр.	Бурла	1978	02.78						
Руч.	Татимова	1978	02.78						
И.контр.	Христюк	1978	02.78						
Утв.									
Лист Б-ПН-1.6 ГОСТ 19903-74					Испрограммашина				
1-IV-Н ГОСТ 16523-70					г. Киев (ММ)				
копировал					Формат II				



409-29-61 .006				ТН-16			Лист	Масса	Масштаб
Зонт							1,1	1:5	
Изм.	Лист	№ док-м.	Подп.	Дата					
Разраб.	Портняга	1978	16.78						
Проб.	Татимова	1978	02.78						
Т.контр.	Бурла	1978	02.78						
Руч.	Татимова	1978	02.78						
И.контр.	Христюк	1978	02.78						
Утв.									
Лист Б-ПН-1.6 ГОСТ 19903-74					Испрограммашина				
1-IV-Н ГОСТ 16523-70					г. Киев (ММ)				
копировал					Формат II				



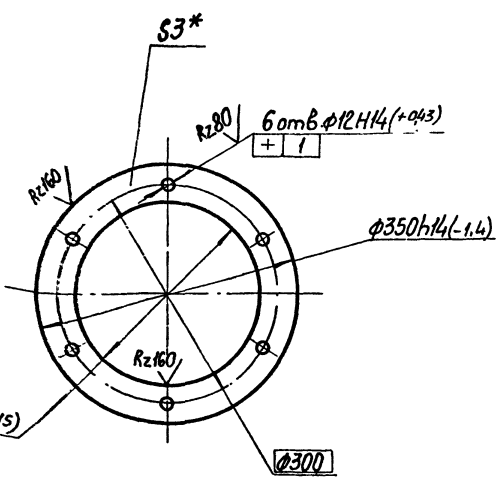
409-29-61 .007				ТН-16			Лист	Масса	Масштаб
Угольник							0,2	1:2	
Изм.	Лист	№ док-м.	Подп.	Дата					
Разраб.	Портняга	1978	16.78						
Проб.	Татимова	1978	02.78						
Т.контр.	Бурла	1978	02.78						
Руч.	Татимова	1978	02.78						
И.контр.	Христюк	1978	02.78						
Утв.									
Лист Б-ПН-4 ГОСТ 19903-74					Испрограммашина				
СтЗПС ГОСТ 14637-69					г. Киев (ММ)				
копировал					Формат II				



409-29-61 .008				ТН-16			Лист	Масса	Масштаб
Фланец								1:10	
Изм.	Лист	№ док-м.	Подп.	Дата					
Разраб.	Портняга	1978	16.78						
Проб.	Татимова	1978	02.78						
Т.контр.	Бурла	1978	02.78						
Руч.	Татимова	1978	02.78						
И.контр.	Христюк	1978	02.78						
Утв.									
Лист Б-ПН-3 ГОСТ 19903-74					Испрограммашина				
1-IV-Н ГОСТ 16523-70					г. Киев (ММ)				
копировал					Формат II				

409-29-61 ТН-16 009

(V)(V)



*Размер для справок.

409-29-61 ТН-16 009

Фланец

Лит.	Масса	Масштаб
	1,1	1:5

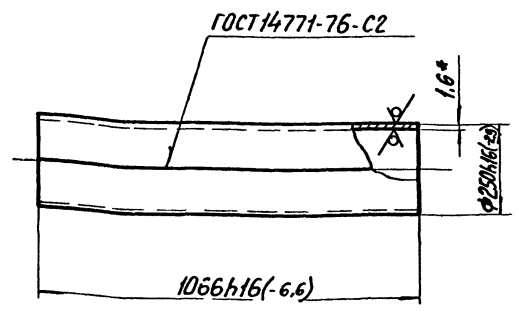
Лист Листов 1
Гипростромшина
г. Киев (М)М

копировал

Формат II

409-29-61 ТН-16 012

Rz160 (V)(V)



1. Длина развертки - 782 мм*
2* Размеры для справок.

409-29-61 ТН-16 012

Патрубок

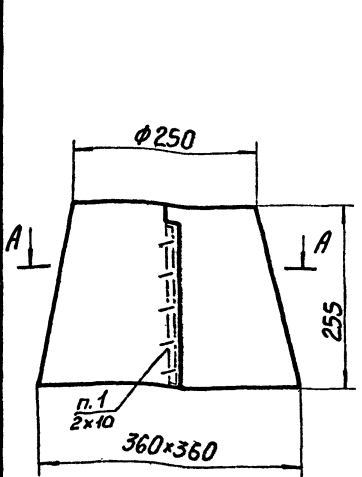
Лит.	Масса	Масштаб
	6,5	1:10

Лист Листов 1
Гипростромшина
г. Киев (М)М

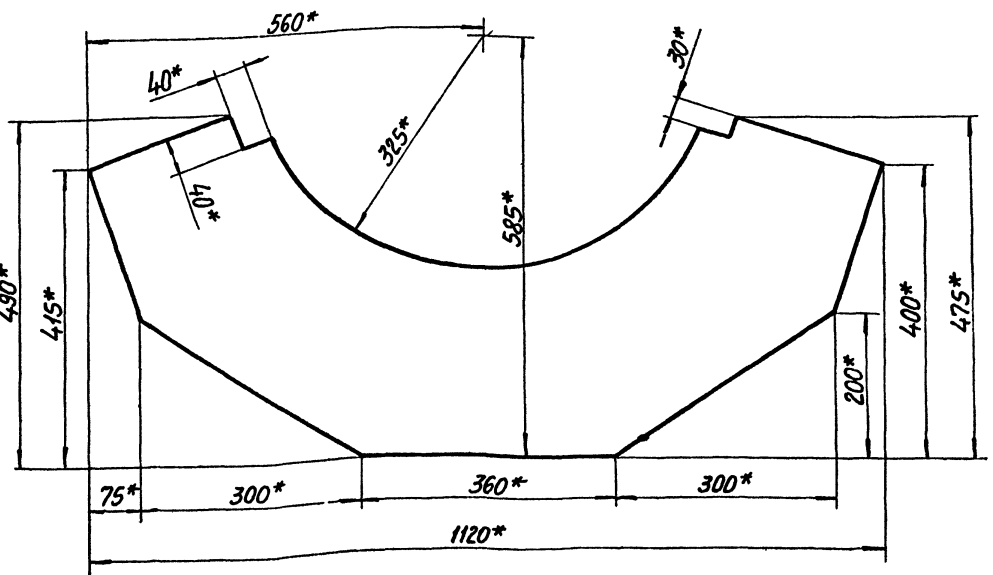
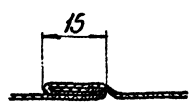
копировал

Формат II

409-29-61 ТН-16 014



A-A
M 1:1



1. Нить стеклянная крученая швейная
НС-60 СТУ14-426-63
2* Размеры для справок.

409-29-61 ТН-16 014

Рукав

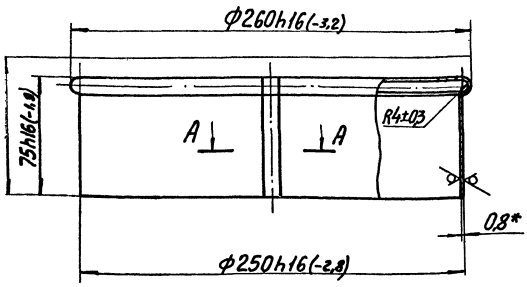
Лит.	Масса	Масштаб
	0,2	1:5

Лист Листов 1
Гипростромшина
г. Киев (М)М

копировал

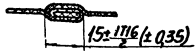
Формат II

25
7607/9

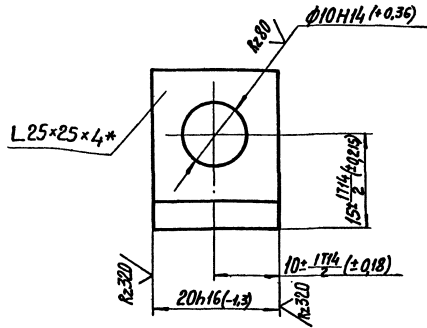


A-A
M:1

1. Длина развертки - 860 мм*
2.* Размеры для справок.



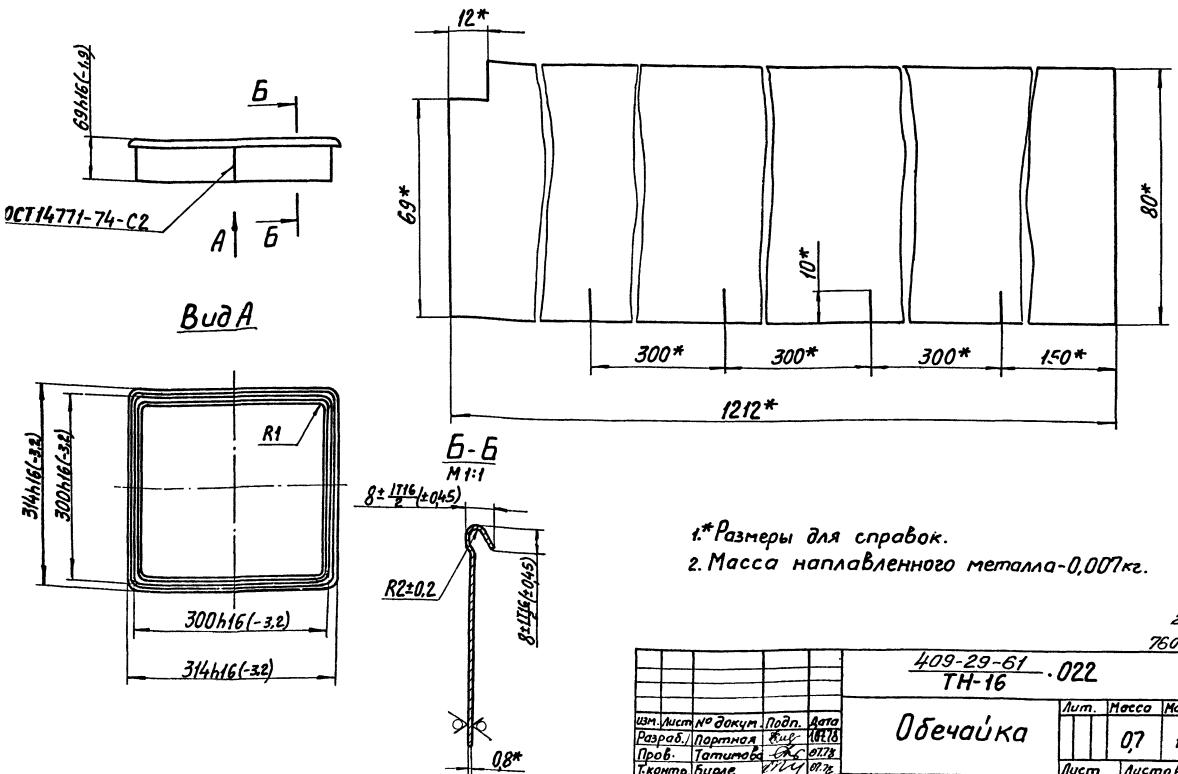
				409-29-61 . 016 ТН-16		
Изм.	Лист	№ докум.	Подп.	Дата	Лит.	Масса
Разраб.	Портнова	Р.С.	07.78			0.27
Проб.	Татимова	С.С.	07.78			1:2
Т.контр.	Бурле	В.В.	07.78			
Рук.	Татимова	С.С.	07.78			
Н.контр.	Христюк	В.В.	07.78			
				Лист	Листов	
				Б-ПН-08 ГОСТ 19903-74	1	1
				И-И-ГОСТ 16523-70		
				г. Киев		ММ
				копируется		Формат II



*Размер для справок.

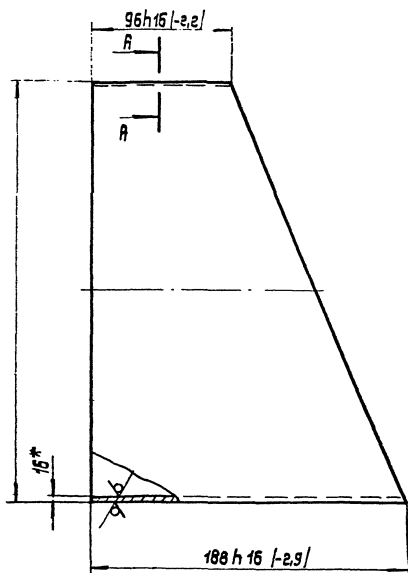
				409-29-61 . 018 ТН-16		
Изм.	Лист	№ докум.	Подп.	Дата	Лит.	Масса
Разраб.	Портнова	Р.С.	07.78			0.06
Проб.	Татимова	С.С.	07.78			2:1
Т.контр.	Бурле	В.В.	07.78			
Рук.	Татимова	С.С.	07.78			
Н.контр.	Христюк	В.В.	07.78			
				Лист	Листов	
				Узелок	Б25x25x4 ГОСТ 8509-72	1
					СтЭЛС ГОСТ 535-58	
				г. Киев		ММ
				копируется		Формат II

Развертка
M:1

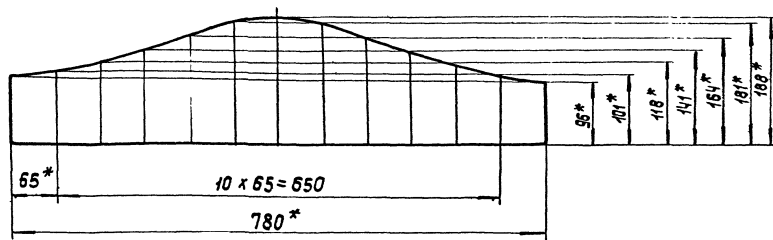


1.* Размеры для справок.
2. Масса наплавленного металла - 0,007 кг.

				409-29-61 . 022 ТН-16		
Изм.	Лист	№ докум.	Подп.	Дата	Лит.	Масса
Разраб.	Портнова	Р.С.	07.78			0.7
Проб.	Татимова	С.С.	07.78			1:5
Т.контр.	Бурле	В.В.	07.78			
Рук.	Татимова	С.С.	07.78			
Н.контр.	Христюк	В.В.	07.78			
				Лист	Листов	
				Б-ПН-08 ГОСТ 19903-74	1	1
				И-И-ГОСТ 16523-70		
				г. Киев		ММ

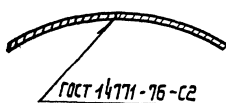


Развертка
М 1:5

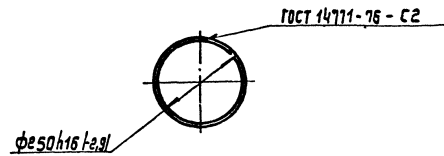
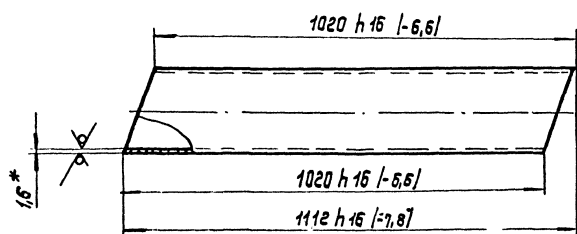


A-A

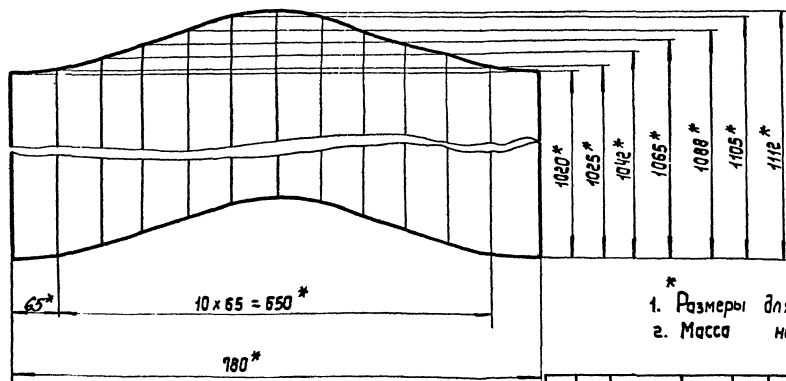
1. * Размеры для справок.
2. Масса наплавленного металла - 0,01кг



				409-29-61 ТН-16		028		
Изм.	Лист	№ докум.	Подп.	Дата	Патрубок	Лит.	Масса	Масштаб
Разраб.	Листовая	Лист	Лист	7.04.78		12	1:10	
Проб.	Татимов	Лист	Лист	10.07.78		Лист	Листов	
Т. контр.	Бурда	Лист	Лист	10.07.78		Лист	Листов	
Рук.	Татимов	Лист	Лист	02.28		Лист	Листов	
Н. контр.	Христяк	Лист	Лист	02.28	Лист	Листов		
Утв.					Лист	Листов		
Лист 6-НН-1,6 ГОСТ 19903-74 I-IV-Н ГОСТ 16523-70						Калировка: Усова		Формат 11

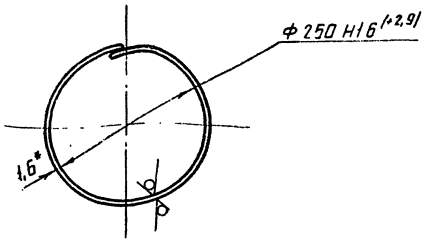


Развертка
М 1:5

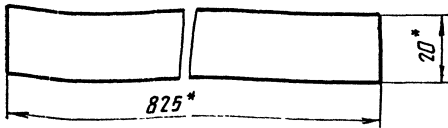


1. * Размеры для справок.
 2. Масса наплавленного металла - 0,07кг. 27
- 7607/2

				409-29-61 ТН-16		027		
Изм.	Лист	№ докум.	Подп.	Дата	Патрубок	Лит.	Масса	Масштаб
Разраб.	Листовая	Лист	Лист	7.04.78		7	1:2	
Проб.	Татимов	Лист	Лист	11.04.78		Лист	Листов	
Т. контр.	Бурда	Лист	Лист	10.07.78		Лист	Листов	
Рук.	Татимов	Лист	Лист	02.28		Лист	Листов	
Н. контр.	Христяк	Лист	Лист	02.28	Лист	Листов		
Утв.					Лист	Листов		
Лист 6-НН-1,6 ГОСТ 19903-74 I-IV-Н ГОСТ 16523-70						Калировка: Усова		Формат 11



Развертка
M1:1



* Размеры для справок

ТН-16 019

Кольцо

Лит. Масса Масштаб

0,2 1:5

Взм	Лист	№ докум	Подп	Дата
Разр	Лист	№ докум	Подп	Дата
Проб	Лист	№ докум	Подп	Дата
Рук	Лист	№ докум	Подп	Дата
Н. контр	Лист	№ докум	Подп	Дата
Утв.	Лист	№ докум	Подп	Дата

Лист 6-НН-1.6 ГОСТ 19903-74
1-й-Н ГОСТ 16523-70
Капирабал

Лист Листов 1
Испрограммашина
г. Киев (ММ)
Формат И

Формат	Зона	Позиция	Обозначение	Наименование	Кол-ч	Примечание
				Документация		
12			409-29-61 ТН-16 010СБ	Сборочный чертеж		
				Детали		
И	1		409-29-61 ТН-16 005	Патрубок	1	
И	2		409-29-61 ТН-16 006	Зант	1	
И	3		409-29-61 ТН-16 007	Чугельник	3	
И	4		409-29-61 ТН-16 008	Фланец	1	
И	5		409-29-61 ТН-16 009	Фланец	1	

Воздуходобудительная установка

409-29-61 010
ТН-16

Воздуходоб

Взм	Лист	№ докум	Подп	Дата
Разр	Лист	№ докум	Подп	Дата
Проб	Лист	№ докум	Подп	Дата
Рук	Лист	№ докум	Подп	Дата
Н. контр	Лист	№ докум	Подп	Дата
Утв.	Лист	№ докум	Подп	Дата

Лист Листов 1
Испрограммашина
г. Киев (ММ)
Формат И

Формат	Зона	Позиция	Обозначение	Наименование	Кол-ч	Примечание
				Документация		
12			409-29-61 ТН-16 020СБ	Сборочный чертеж		
				Детали		
И	1		409-29-61 ТН-16 009	Фланец	2	
И	2		409-29-61 ТН-16 042	Патрубок	1	

409-29-61 020
ТН-16

Воздуходоб

Взм	Лист	№ докум	Подп	Дата
Разр	Лист	№ докум	Подп	Дата
Проб	Лист	№ докум	Подп	Дата
Рук	Лист	№ докум	Подп	Дата
Н. контр	Лист	№ докум	Подп	Дата
Утв.	Лист	№ докум	Подп	Дата

Лист Листов 1
Испрограммашина
г. Киев (ММ)
Формат И

Формат	Зона	Позиция	Обозначение	Наименование	Кол-ч	Примечание
				Документация		
22			409-29-61 ТН-16 030СБ	Сборочный чертеж		
				Сборочные единицы		
И	1		409-29-61 ТН-16 040	Обечайка	1	
И	2		409-29-61 ТН-16 050	Хамут	1	
И	3		409-29-61 ТН-16 060	Обечайка	1	
				Детали		
5			409-29-61 ТН-16 014	Рукав		
				Стандартные изделия		
7				Болт М8-35.46 ГОСТ 7198-70	1	0,020кг
9				Гайка М8-5 ГОСТ 5915-70	1	0,011кг
И				Шайба 8.01 ГОСТ 11311-68	1	0,003кг

409-29-61 030
ТН-16

Вставки

Взм	Лист	№ докум	Подп	Дата
Разр	Лист	№ докум	Подп	Дата
Проб	Лист	№ докум	Подп	Дата
Рук	Лист	№ докум	Подп	Дата
Н. контр	Лист	№ докум	Подп	Дата
Утв.	Лист	№ докум	Подп	Дата

Лист Листов 1
Испрограммашина
г. Киев (ММ)
Формат И

Воздуходобудительная установка

Лист	Обозначение	Наименование	Кол-во	Примечан.
		Документация		
	ТН-16 040СБ	Сборочный чертеж		
		Детали		
1	ТН-16 009	Фланец	1	
2	ТН-16 016	Обечайка	1	

ТН-16 040			Лит. Лист Листов		
Обечайка			1		
г.Киев			Гипростроумашинно		
ММ			г.Киев		

копировал Формат 11

Лист	Обозначение	Наименование	Кол-во	Примечан.
		Документация		
	409-29-61 ТН-16 060СБ	Сборочный чертеж		
		Детали		
1	409-29-61 ТН-16 022	Обечайка	1	
2	409-29-61 ТН-16 023	Платик Лист Б-ПН-3 ГОСТ 19908-74 1-IV-Н ГОСТ 16523-70 36х16(-16)х372хН(36)	2	0,21кг
3	409-29-61 ТН-16 024	Плотик Лист Б-ПН-3 ГОСТ 19908-74 1-IV-Н ГОСТ 16523-70 36х16(-16)х300х16(-32)	2	0,21кг

409-29-61 ТН-16 060			Лит. Лист Листов		
Обечайка			1		
г.Киев			Гипростроумашинно		
ММ			г.Киев		

копировал Формат 11

Формат	Лист	Обозначение	Наименование	Кол-во	Примечан.
			Документация		
	11	409-29-61 ТН-16 050СБ	Сборочный чертеж		
			Детали		
	11	409-29-61 ТН-16 018	Кронштейн	2	
	11	409-29-61 ТН-16 019	Кольцо	1	

409-29-61 ТН-16 050			Лит. Лист Листов		
Хомут			1		
г.Киев			Гипростроумашинно		
ММ			г.Киев		

копировал Формат 11

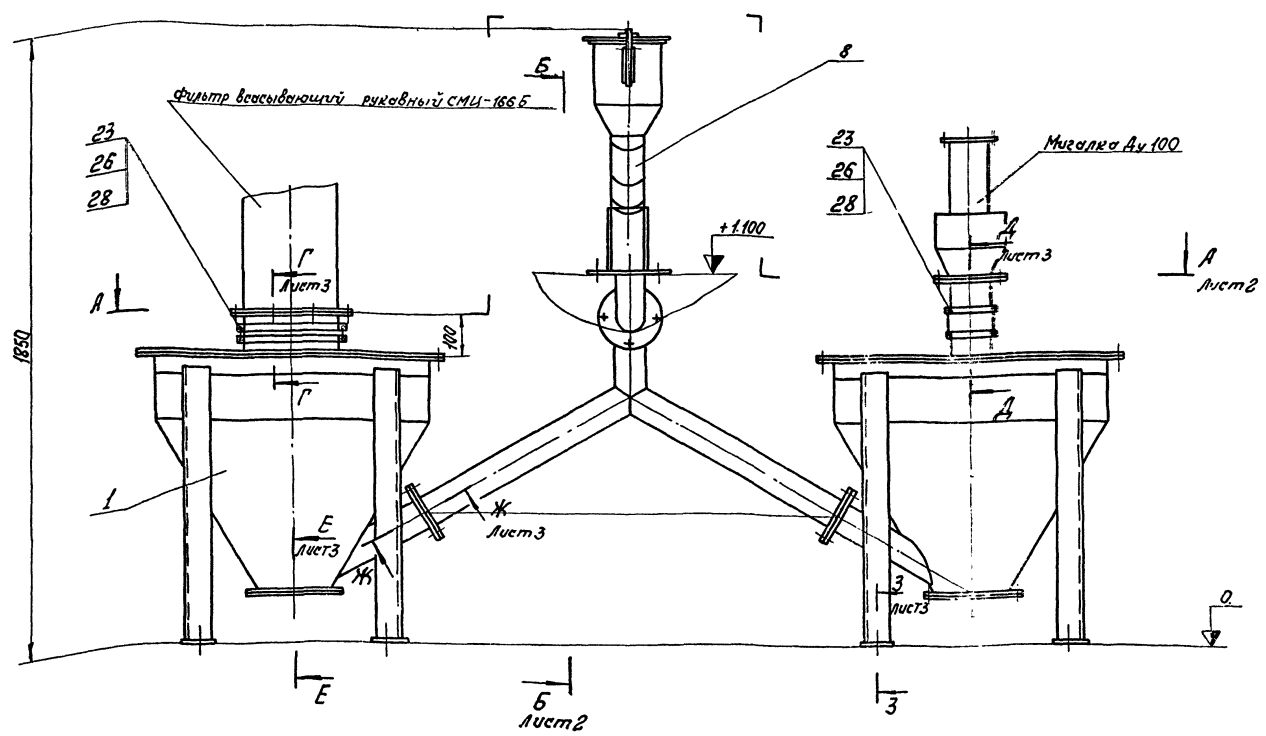
Формат	Лист	Обозначение	Наименование	Кол-во	Примечан.
			Документация		
	12	409-29-61 ТН-16 070СБ	Сборочный чертеж		
			Детали		
	11	409-29-61 ТН-16 009	Фланец	2	
	12	409-29-61 ТН-16 027	Патрубок	2	
	12	409-29-61 ТН-16 028	Патрубок	1	

409-29-61 ТН-16 070			Лит. Лист Листов		
Воздуховод			1		
г.Киев			Гипростроумашинно		
ММ			г.Киев		

копировал Формат 11

Формат Лист Дата

29
7607/9



Лист	Обозначение	Наименование	Кол-во	Примечания
12	409-29-61-003 ТН-17	Прокладка	2	
13	409-29-61-004 ТН-17	Прокладка	2	
14	409-29-61-005 ТН-17	Крышка	2	
15	409-29-61-006 ТН-17	Прокладка	3	
16	409-29-61-007 ТН-17	Прокладка	2	
17	409-29-61-008 ТН-17	Рукав	1	
18	409-29-61-009 ТН-17	Хомут	4	
19	409-29-61-011 ТН-17	Рукав	1	
20	409-29-61-012 ТН-17	Хомут	2	
21	409-29-61-013 ТН-17	Фланец	1	
22	409-29-61-014 ТН-17	Прокладка	2	
<u>Стандартные изделия</u>				
		Болт ГОСТ 7798-70		
23		М 8x20.46	16	0,011 кг
24		М 12x30.46	84	0,044 кг
25		М 12x45.46	12	0,057 кг
		Гайка ГОСТ 5915-70		
26		М 8.5	16	0,005 кг
27		М 12.5	112	0,015 кг
		Шайба ГОСТ 11371-68		
28		8.01	16	0,002 кг
29		12.01	112	0,006 кг

Лист	Обозначение	Наименование	Кол-во	Примечания
<u>Документация</u>				
		409-29-61-000 МЧ		Чертежный чертеж
		409-29-61-000 ВС		Задатность спецификации
		409-29-61-000 ВП		Задатность покупных изделий.
<u>Классовые единицы</u>				
1	409-29-61-010 ТН-17	Сборник	2	
2	409-29-61-020 ТН-17	Крышка	1	
3	409-29-61-030 ТН-17	Крышка	1	
4	409-29-61-040 ТН-17	Горнопровод	1	
5	409-29-61-050 ТН-17	Крышка	2	
6	409-29-61-060 ТН-17	Затетка	1	
7	409-29-61-070 ТН-17	Затетка	1	
8	409-29-61-080 ТН-17	Горнопровод в сборе	2	
<u>Детали</u>				
10	ТН-17-001	Прокладка	2	
11	ТН-17-002	Прокладка	2	

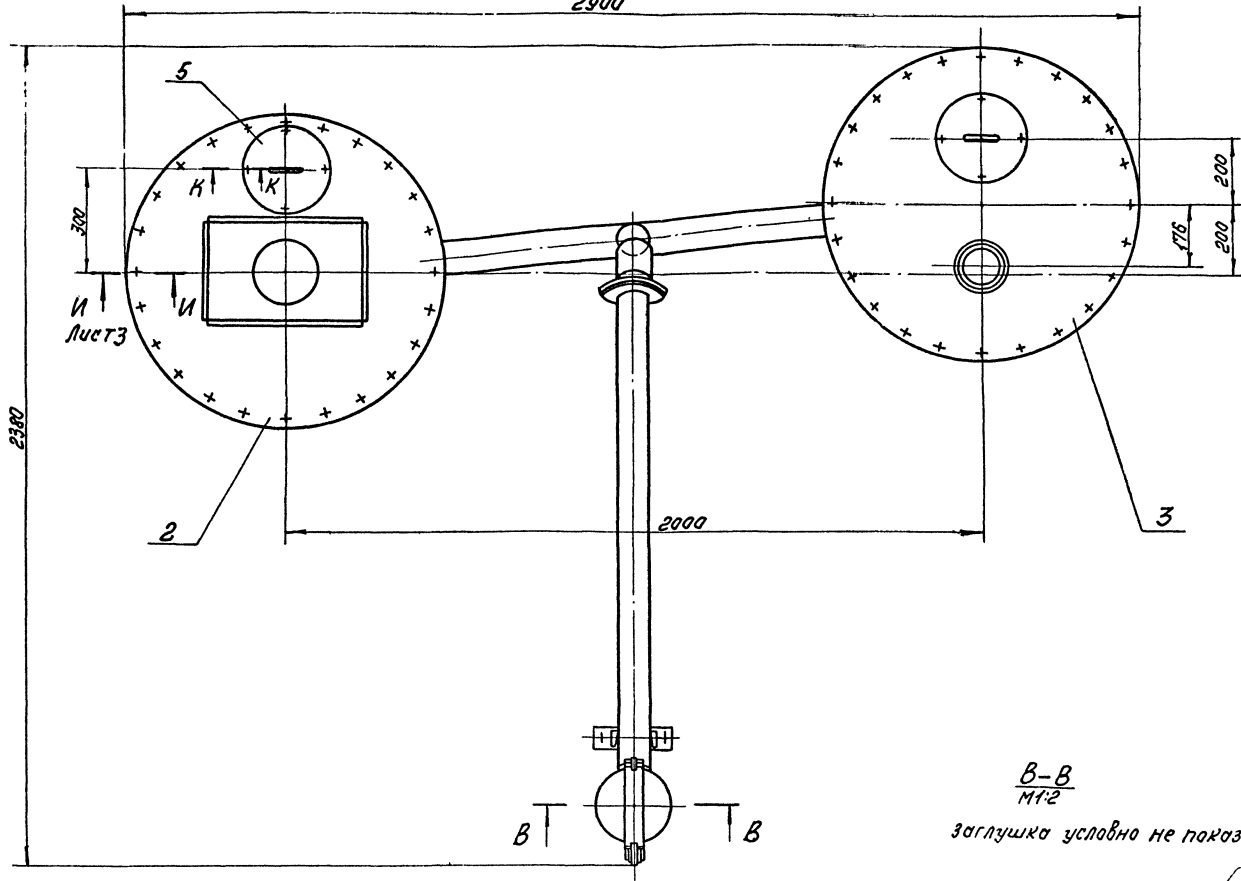
Размеры для справок

31
7607/9

				409-29-61 ТН-17 000 МЧ		
Изм.	Лист	№ докум.	Лист	Дата		
Рисов.	Зубов	Зубов	24.06.68	08.78		
Проф.	Ремизин	Ремизин	11.07.68	08.78		
Т.контр.	Бурге	Бурге	11.07.68	08.78		
Суд.	Ильин	Ильин	11.07.68	08.78		
Инженер	Клишнев	Клишнев	11.07.68	08.78		
Вед.	Ложич	Ложич	11.07.68	08.78		
Сборники пыли.					Лист	Масса
Монтажный чертеж					300	1-10
					Лист 1	Листов 3
					Иностранная машина	
					г. Киев (М) М	
					Завод № 22	

A-A лист 1

2900



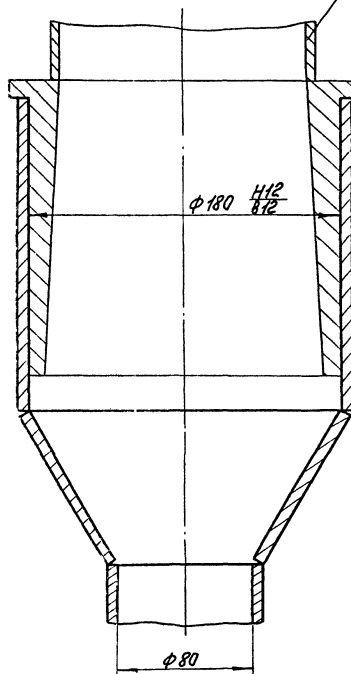
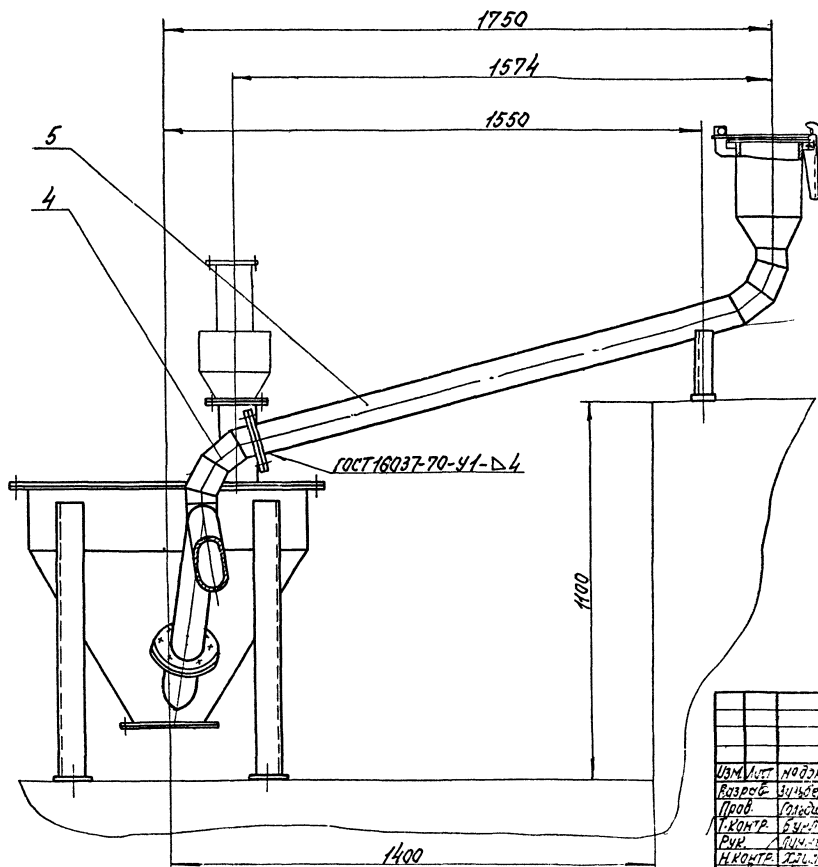
409-29-61
ТН-17
000М

B-B
М12

заглушка условно не показана

ТА-33

B-B лист 1



32

7607/9

409-29-61

ТН-17

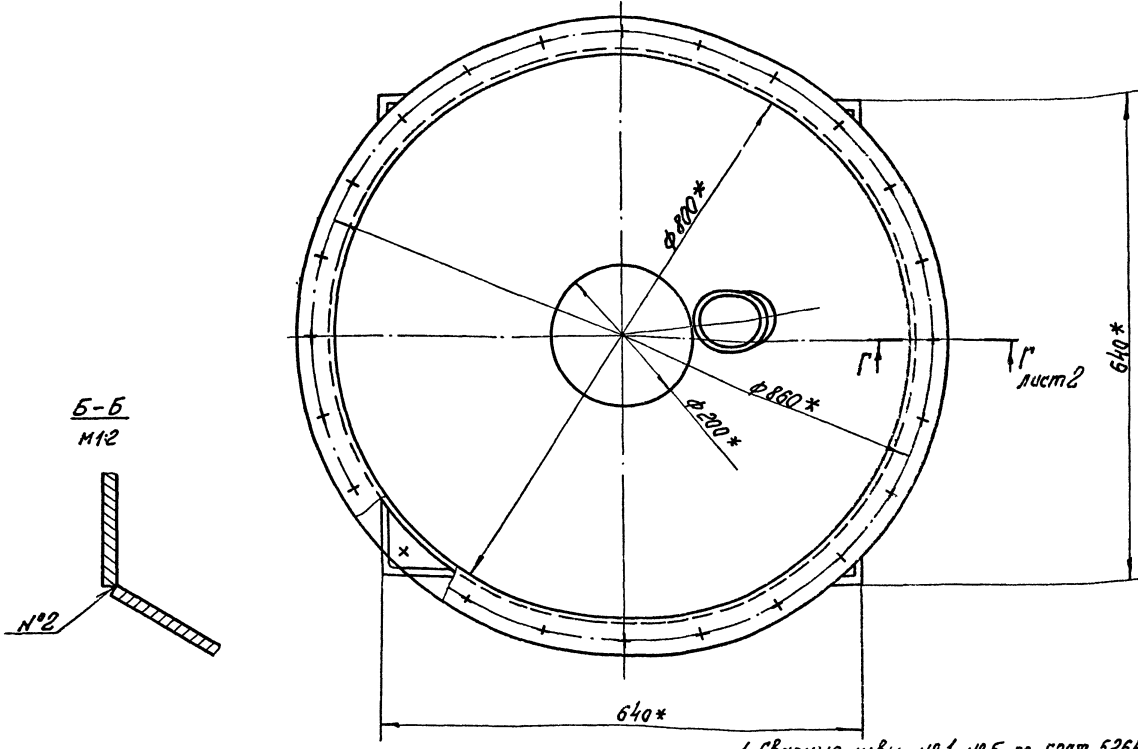
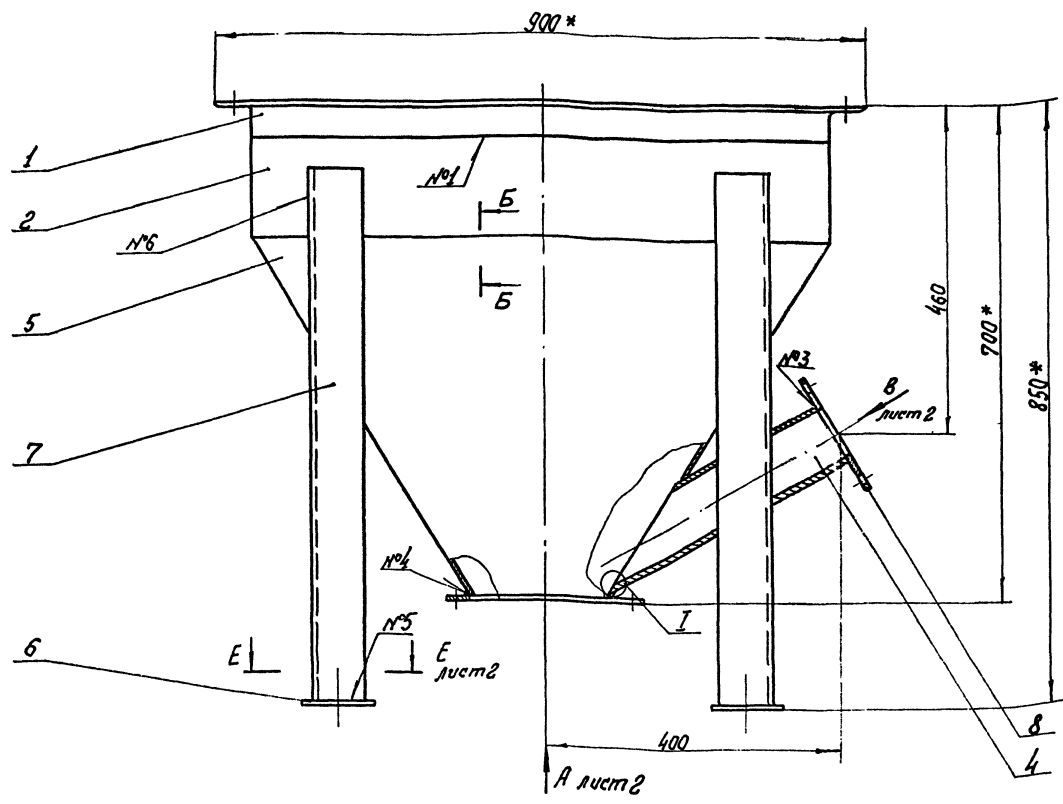
000М4

Вид	Лист	Наименов.	Проф.	Дата	Лист	Масса	Масло
Вариант	И	Учредител	Ф	12.78			
Проф.	С	Специалист	Д	08.78			
Исполн.	С	С	С	08.78			
Рис.	Л	Л	Л	08.78			
Исполн.	Л	Л	Л	08.78			
Утв.	Л	Л	Л	08.78			

Лист 2 Листов 3
Гипотрактормашини

г. Киев ММ

Формат 22



1. Сварные швы №1, №5 по ГОСТ 5264-69.
2. Сварные швы №2, №3 по ГОСТ 11534-75
3. Сварной шов №4 по ГОСТ 16037-70.
4. Сварка швов №6, №7 ручная дуговая.
- 5* Размеры для справок.
- 6 Предельные отклонения размеров $\pm \frac{1T16}{2}$.
7. Масса направленного металла-2кг.

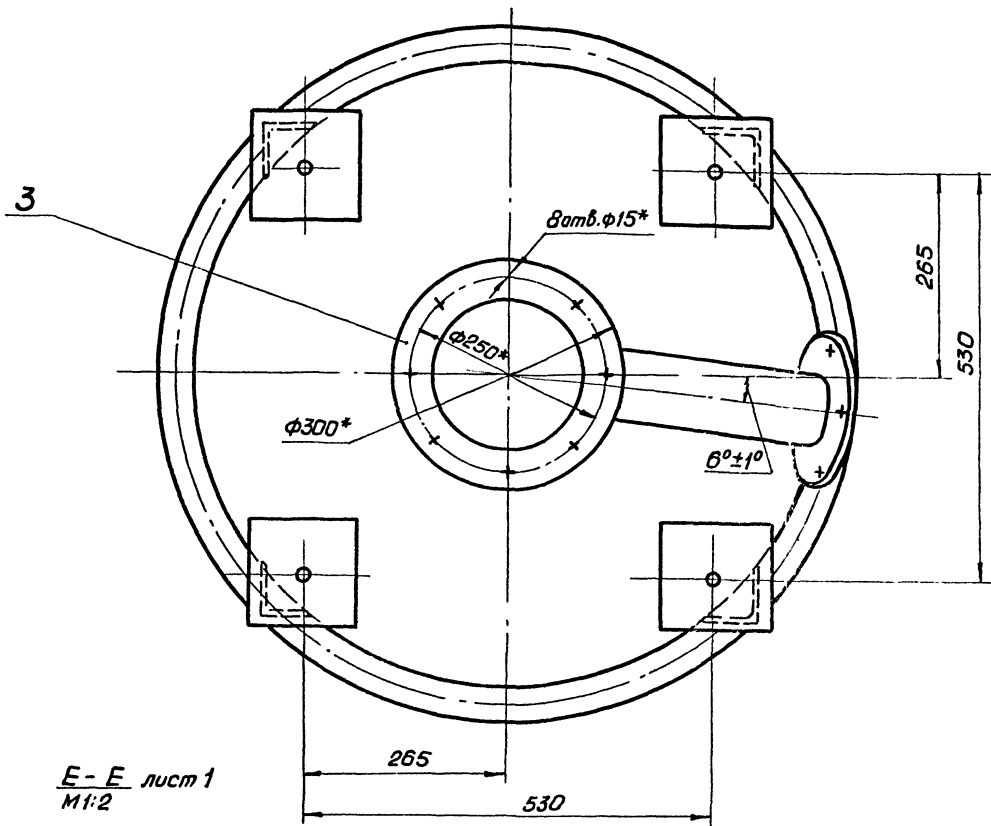
Таблица сварных швов

Номер шва	Условное обозначение	Требования к шву	Кол. швов
1	С2	По замкнутой линией	1
2	У1-Д4	По замкнутой линией	1
3	У1-Д4	По замкнутой линией	1
4	Т1-Д4	По замкнутой линией	1
5	Т1-Д4		4
6	Нестандартный		8
7	Нестандартный	по замкнутой линией. Размеры см. выносной элемент I	1

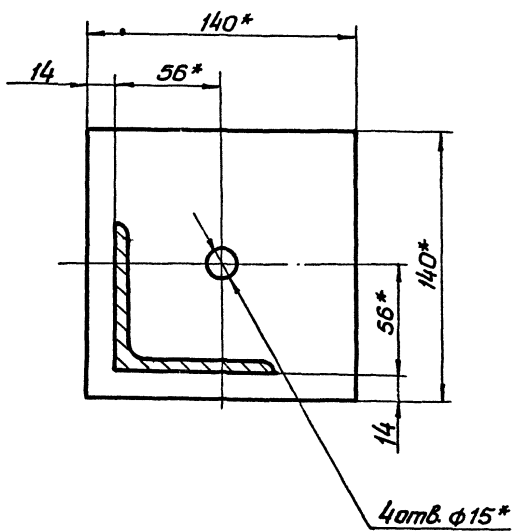
34
7607/9

409-29-61 ТН-17 010.СБ					
Изм. Лист		Исполн		Лист	
Разраб.		Зн. одобрен		№ 78	
Проб.		Вальчик		09.78	
Т.контр.		Бучале		08.78	
Руч.		Иванов		08.78	
Н.контр.		Хрыстюк		08.78	
Утв.		Минин		08.78	
Сборник				Лит. Масса Масштаб	
сборочный чертеж				97 1:5	
				Лист 1 Листов 2	
				Гиперструминщина	
				г. Киев ММ	

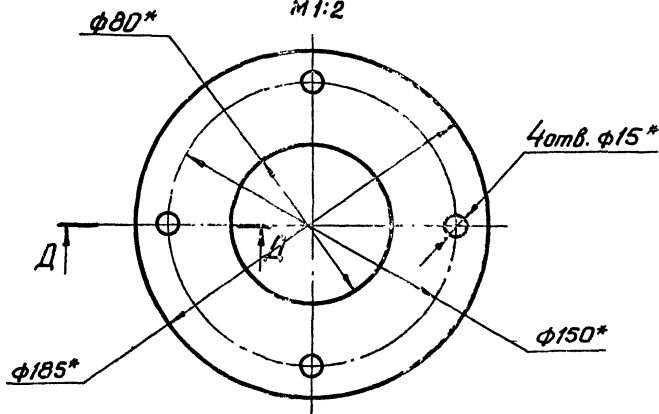
Вид А лист 1



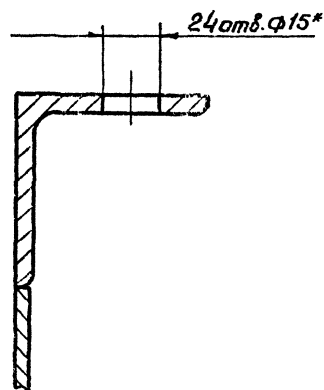
Е-Е лист 1
М 1:2



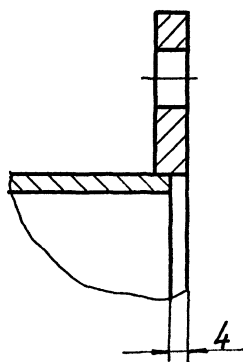
Вид В повернуто, лист 1
М 1:2



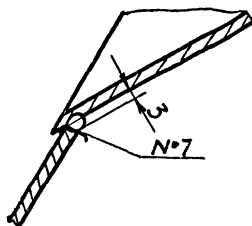
Г-Г лист 1
М 1:1



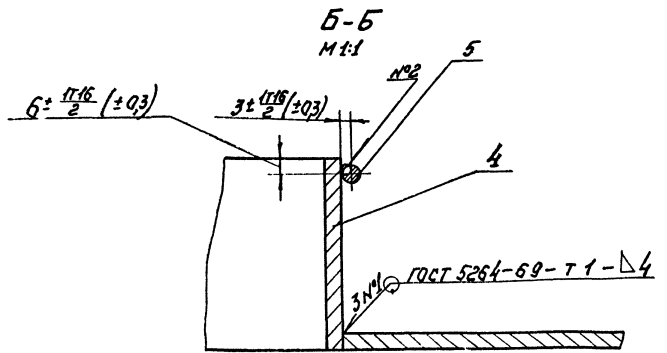
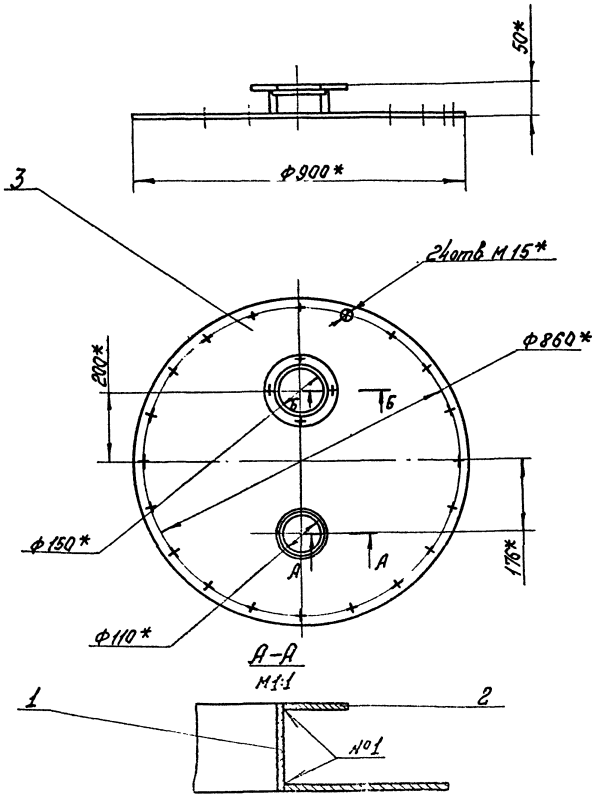
Д-Д повернуто
М 1:1



И лист 1
М 1:2

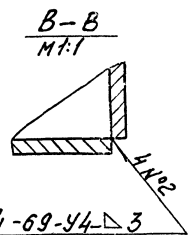
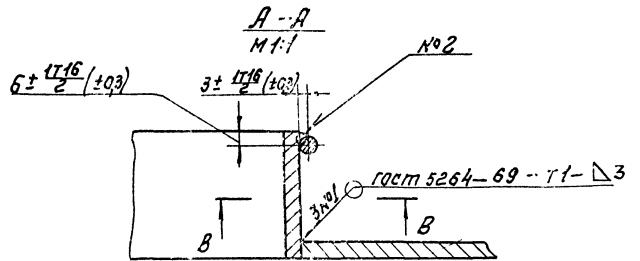
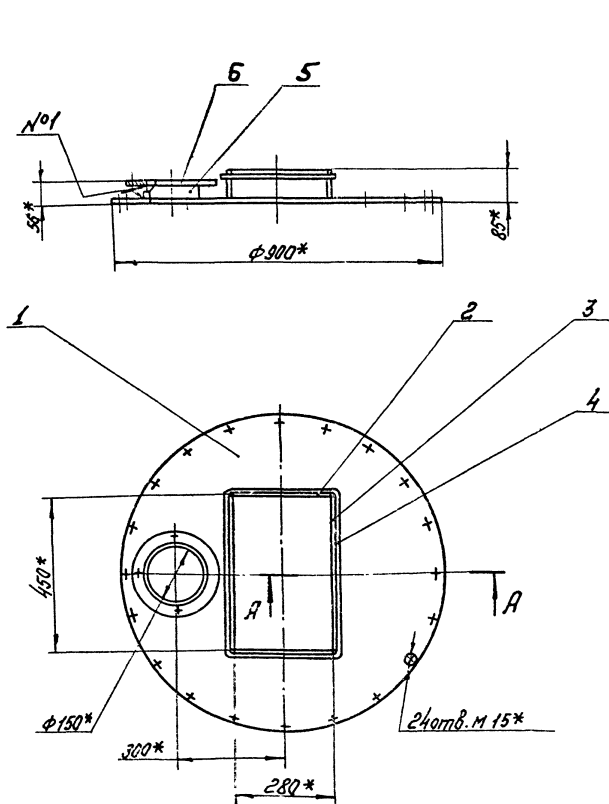


409-29-61-010 СБ ТН-17				Лист	Масса	Масштаб
Изм.	Лист	№	Исполн.	Дата		
	Разраб.	Зильберт	Зильберт	1.78		
	Пров.	Гальперин	Гальперин	1.78		
	Г. контр.	Борле	Борле	1.78		
	Рис.	Лопухова	Лопухова	1.78		
	Провер.					
	Лист 2	Листов				
	Гипроаэромашин					



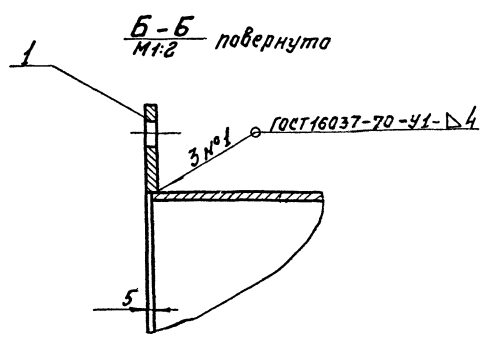
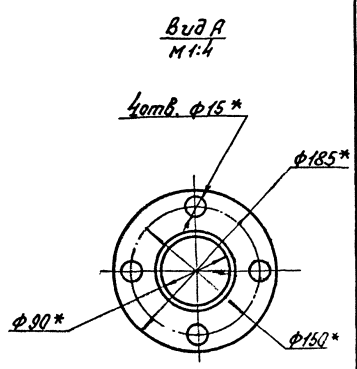
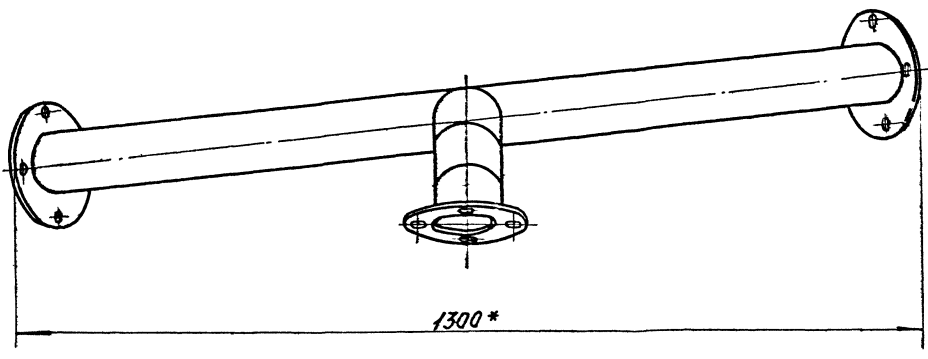
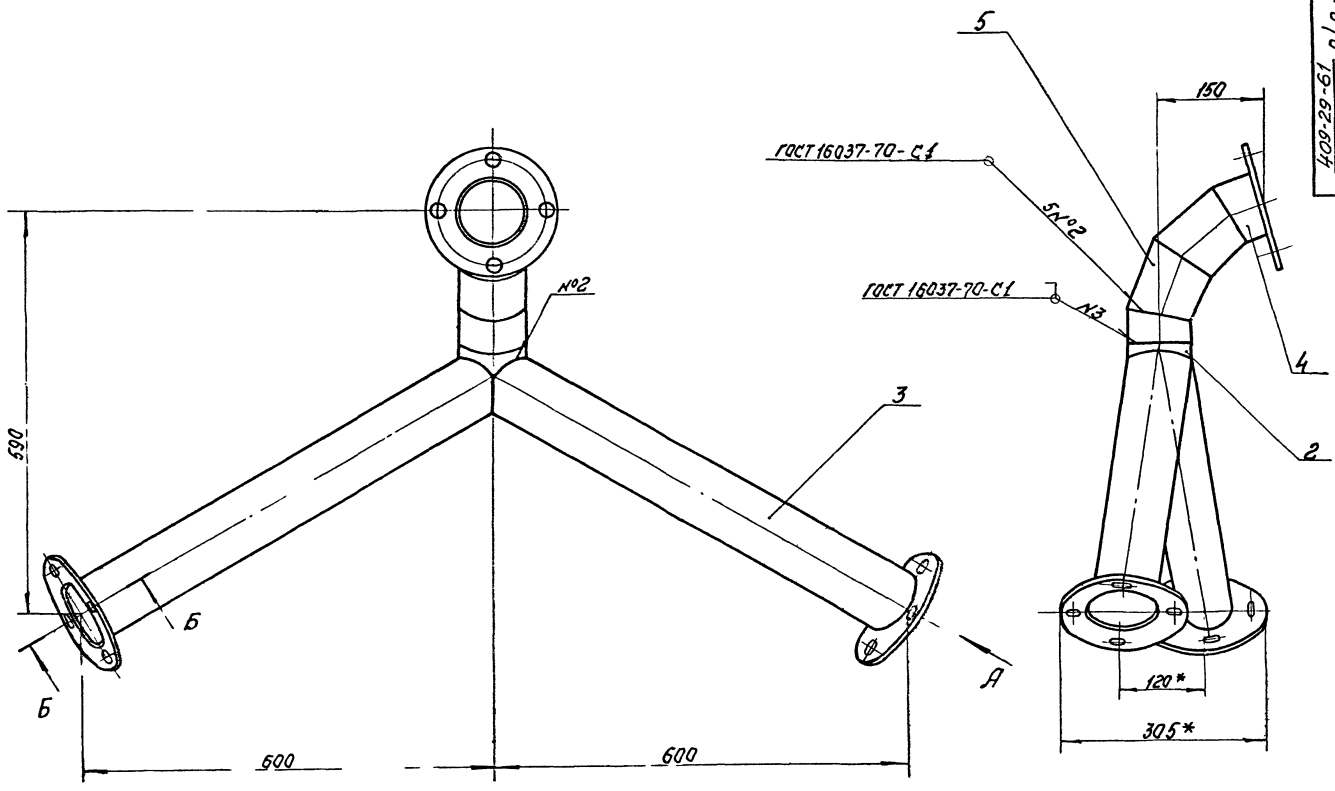
1. Сварка шва №2-ручная дуговая.
- 2* Размеры для справок.
3. Масса наплавленного металла-0,2 кг.

				409-29-61		ТН-17		030 СБ.	
				Крышка		Лит		Масса	
				Сборочный чертеж		16,5		1:10	
						Лист		Листов 1	
						Типостроительная		г. Киев	
						ММ		ММ	



1. Сварка шва №2-ручная дуговая.
2. Размеры для справок.
3. Масса наплавленного металла-0,2 кг.

				409-29-61		ТН-17		020 СБ.	
				Крышка		Лит		Масса	
				Сборочный чертеж		18		1:10	
						Лист		Листов 1	
						Типостроительная		г. Киев	
						ММ		ММ	



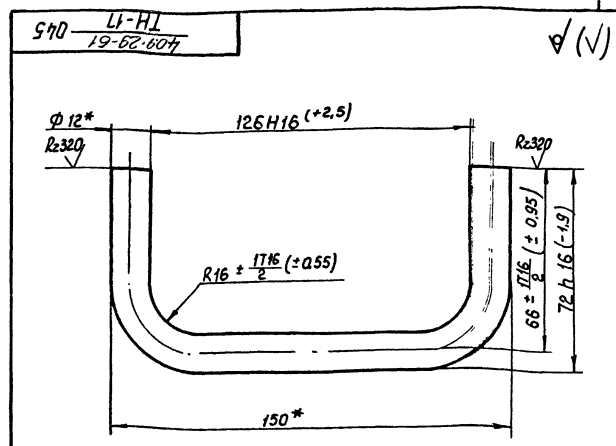
- 1* Размеры для справок.
- 2. Предельные отклонения размеров ± 0,16/2.
- 3. Масса наплавленного металла - 0,2 кг.

37
7607/2

				409-29-61 ТН-17 040.СБ		
Трубопровод				Лист	Масса	Масштаб
сварочный чертеж				23	1:5	
Изм	Лист	№ докум	Подп.			
Резаб.	Григорьева	З	18.08			
Проб.	Гольдштейн	С	18.08			
Р.элект.	Вирле	С	18.08			
Р.уч.	Тютюмова	С	18.08			
И.в.в.пр.	Христюк	С	18.08			
И.тв.	Винник	С	18.08			

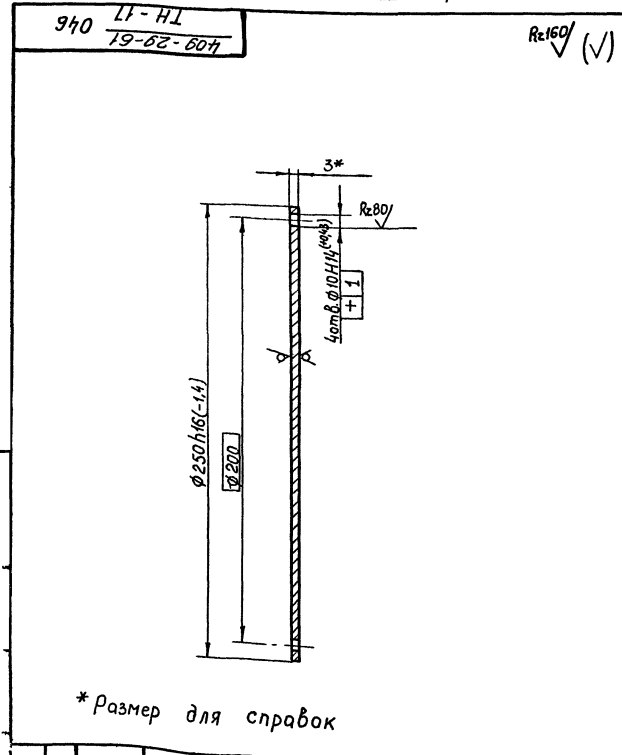
Формат Заглав. Листов	Обозначение	Наименование	Кол-во	Примечание
		Документация		
11	409-29-61 ТН-63 050СБ	Сборочный чертеж		
		Детали		
11	1 409-29-61 ТН-63 045	Рычка	1	
11	2 409-29-61 ТН-63 046	Фланец	1	

409-29-61		050		ТН-17		Крышка.		Лит. Лист Листов	
Узн.	Лист	№ док-м.	Подп.	Дата	Лит.	Лист	Листов	Испрограммирована	
Разраб.	Зильберт	Э.ч.к.б.	Э.ч.к.б.	08.78	г. Киев				
Проб.	Гольдштейн	Э.ч.к.б.	Э.ч.к.б.	08.78					
Рук.	Галимова	Э.ч.к.б.	Э.ч.к.б.	08.78					
Н.контр.	Тристанок	Э.ч.к.б.	Э.ч.к.б.	08.78					
Утв.	Линник	Э.ч.к.б.	Э.ч.к.б.	08.78					

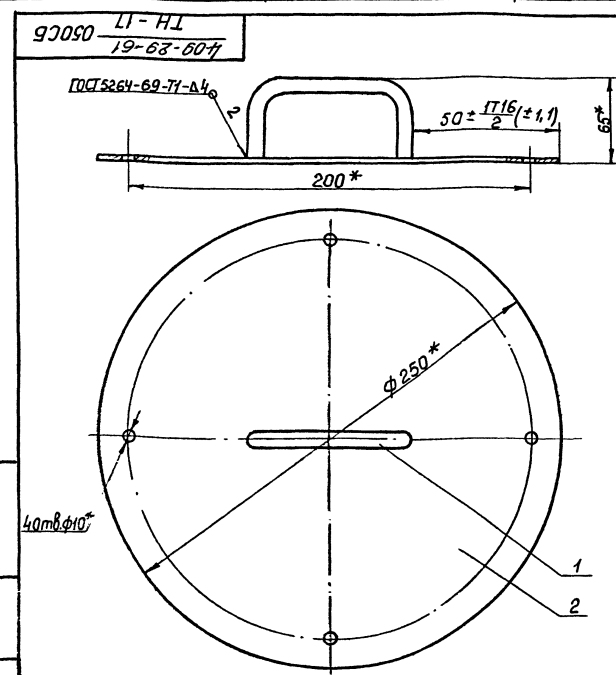


1. Длина развертки - 272 мм*
2.* Размер для справок.

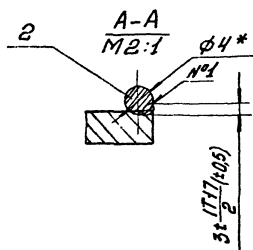
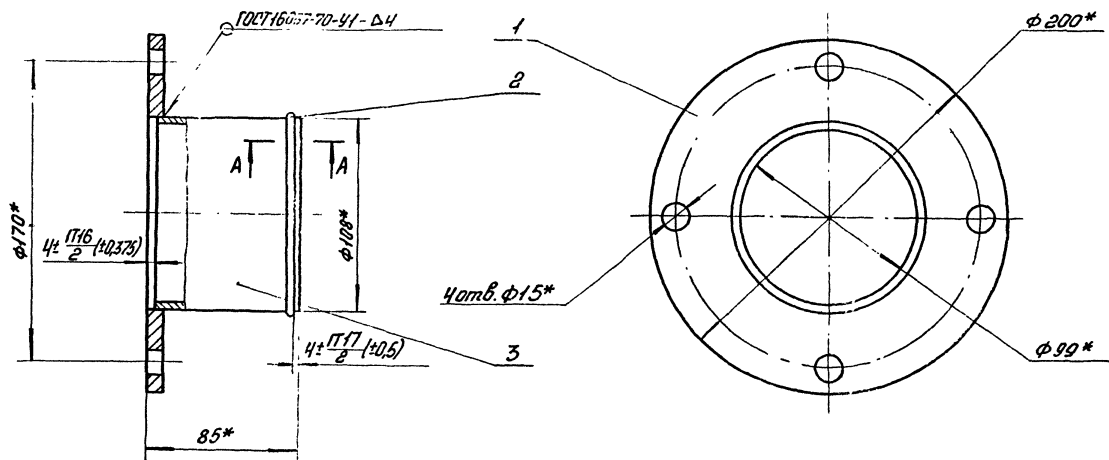
409-29-61		045		ТН-17		Рычка.		Лит. Масса Масштаб	
Узн.	Лист	№ док-м.	Подп.	Дата	Лит.	Масса	Масштаб	Испрограммирована	
Разраб.	Зильберт	Э.ч.к.б.	Э.ч.к.б.	08.78	г. Киев				
Проб.	Гольдштейн	Э.ч.к.б.	Э.ч.к.б.	08.78					
Рук.	Галимова	Э.ч.к.б.	Э.ч.к.б.	08.78					
Н.контр.	Тристанок	Э.ч.к.б.	Э.ч.к.б.	08.78					
Утв.	Линник	Э.ч.к.б.	Э.ч.к.б.	08.78					



409-29-61		046		ТН-17		Фланец		Лит. Масса Масштаб	
Узн.	Лист	№ док-м.	Подп.	Дата	Лит.	Масса	Масштаб	Испрограммирована	
Разраб.	Зильберт	Э.ч.к.б.	Э.ч.к.б.	08.78	г. Киев				
Проб.	Гольдштейн	Э.ч.к.б.	Э.ч.к.б.	08.78					
Рук.	Галимова	Э.ч.к.б.	Э.ч.к.б.	08.78					
Н.контр.	Тристанок	Э.ч.к.б.	Э.ч.к.б.	08.78					
Утв.	Линник	Э.ч.к.б.	Э.ч.к.б.	08.78					

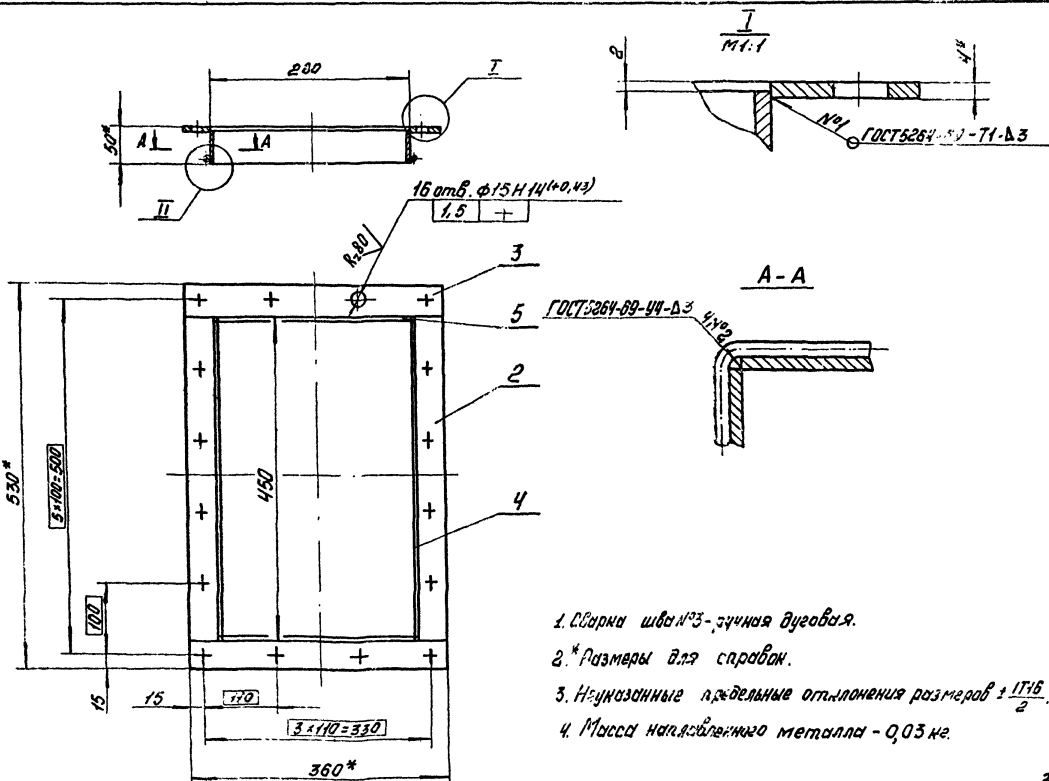


409-29-61		050СБ		ТН-17		Крышка.		Лит. Масса Масштаб	
Узн.	Лист	№ док-м.	Подп.	Дата	Лит.	Масса	Масштаб	Испрограммирована	
Разраб.	Зильберт	Э.ч.к.б.	Э.ч.к.б.	08.78	г. Киев				
Проб.	Гольдштейн	Э.ч.к.б.	Э.ч.к.б.	08.78					
Рук.	Галимова	Э.ч.к.б.	Э.ч.к.б.	08.78					
Н.контр.	Тристанок	Э.ч.к.б.	Э.ч.к.б.	08.78					
Утв.	Линник	Э.ч.к.б.	Э.ч.к.б.	08.78					

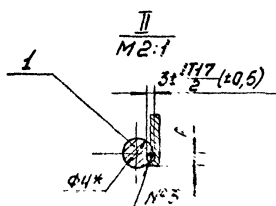


- 1 Сварка шва №1 - ручная дуговая.
- 2.* Размеры для справок.
3. Масса наплавленного металла - 0,01 кг.

				409-29-61 07005 ТН-17	
Изм/лист	в докум.	Лист	Дата	Вставка Свободный чертеж	
Разреш.	Визирова	48.78			
Пров.	Визирова	48.78			
Т.контр.	Бизил	48.78			
Руч.	Визирова	48.78			
Н.контр.	Визирова	48.78		Лист	Листов
Утв.	Длинный	48.78		Копирава	



1. Сварка шва №3 - ручная дуговая.
- 2.* Размеры для справок.
3. Неуказанные отдельные отклонения размеров ± П16/2.
4. Масса наплавленного металла - 0,03 кг.



				409-29-61 06005 ТН-17	
Изм/лист	в докум.	Лист	Дата	Вставка Свободный чертеж	
Разреш.	Визирова	48.78			
Пров.	Визирова	48.78			
Т.контр.	Бизил	48.78			
Руч.	Визирова	48.78			
Н.контр.	Визирова	48.78		Лист	Листов
Утв.	Длинный	48.78		Копирава	

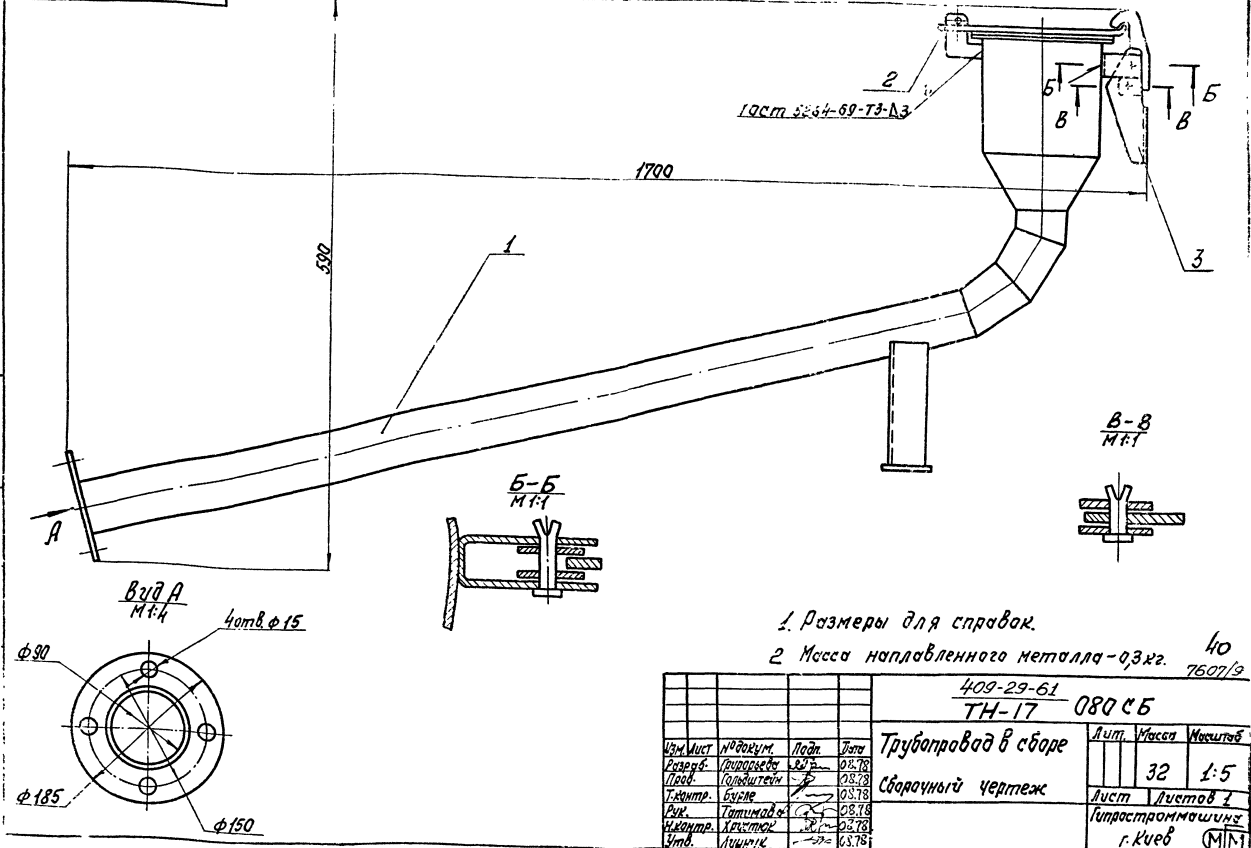
Формат	Лист	Колонт.	Обозначение	Наименование	Колонт.	Примеч.
				Документация		
12			409-29-61 ТН-17	100СБ Сборочный чертеж	1	
				Детали		
64	1		409-29-61 ТН-17	074 Диск		
				Лист БДН-6 ГОСТ 19003-74		
				Ст. 3 лс ГОСТ 14637-69		
				φ210 h16(-29)	1	14 кг
Н	2		409-29-61 ТН-17	075 Накладка	1	
64	3		409-29-61 ТН-17	076 Ось		
				Круг В5ТОСТ 2590-71		
				Ст. 3 лс ГОСТ 535-58		
				φ=20 h16(-29)	1	0,04 кг
Н	4		409-29-61 ТН-17	077 Прокладка	1	
Н	5		409-29-61 ТН-17	078 Ушко	1	

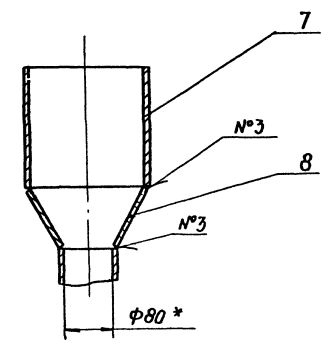
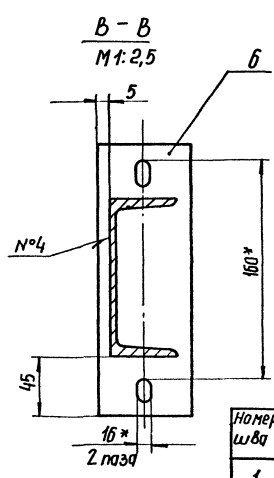
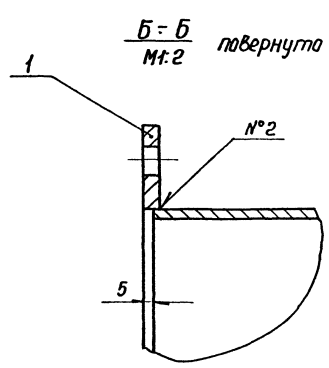
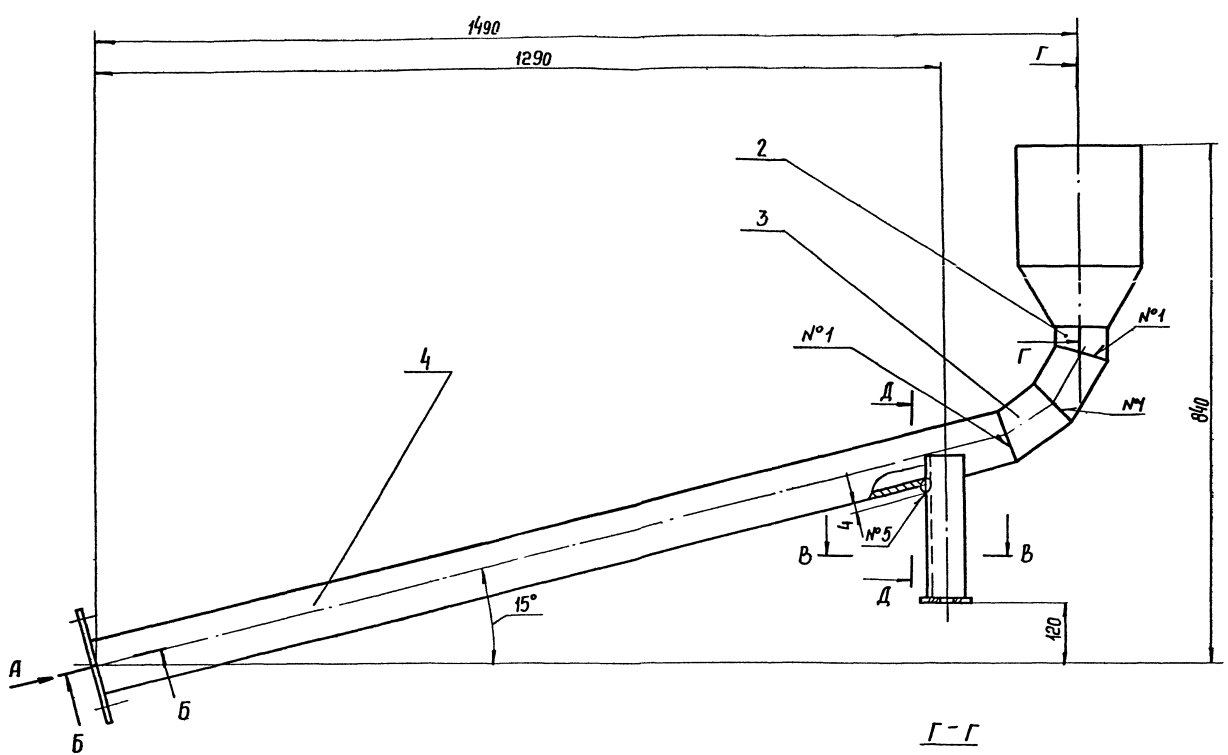
Формат	Лист	Колонт.	Обозначение	Наименование	Колонт.	Примеч.
				Документация		
12			409-29-61 ТН-17	100СБ Сборочный чертеж	1	
				Детали		
12	1		409-29-61 ТН-17	083 Рукоятка	1	
Н	2		409-29-61 ТН-17	084 Кранштейн	1	
Н	3		409-29-61 ТН-17	085 Скоба	1	
Н	4		409-29-61 ТН-17	086 Палец	1	
Н	5		409-29-61 ТН-17	087 Палец	1	

409-29-61 ТН-17			100
Лист	Лист	Листов	
1	1	1	
Закладка			г. Киев (ММ)
Копилад.			Формат А1

409-29-61 ТН-17			110
Лист	Лист	Листов	
1	1	1	
Закладка			г. Киев (ММ)
Копилад.			Формат А1

20080 21-НЛ
19-62-6014



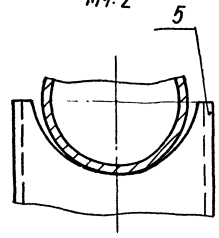
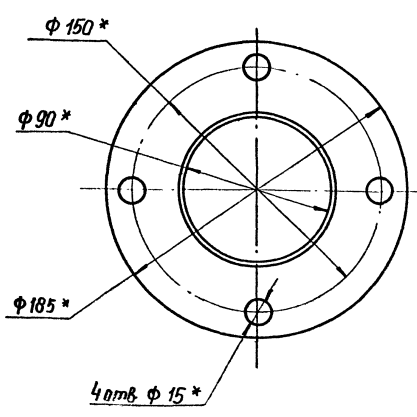


Вид А М1:2 повернуто

Д-Д М1:2

Таблица сварных швов.

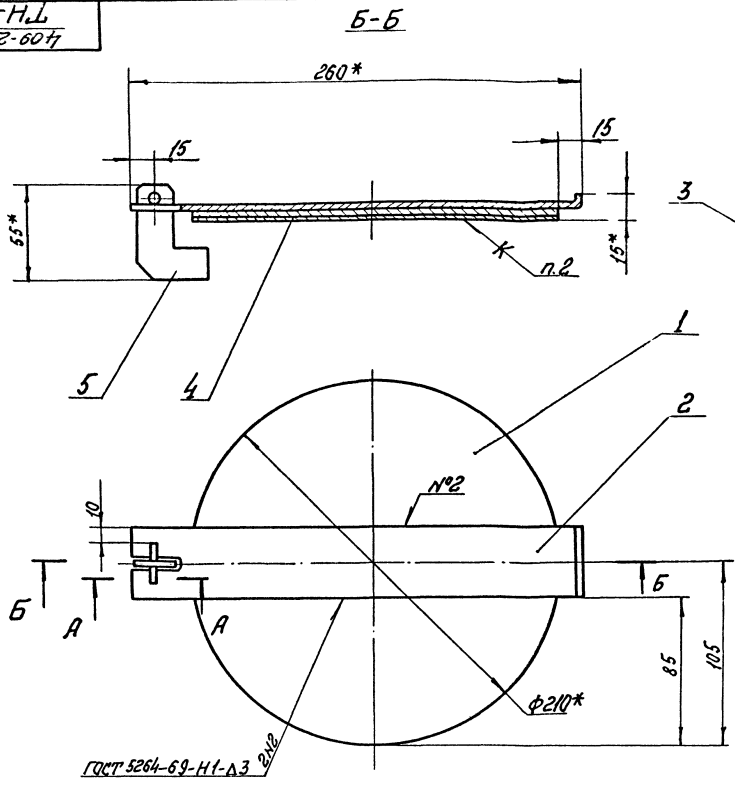
Номер шва	Условное обозначение	Требования к шву	Кол-швов.
1	С1		3
2	У1-Δ4	Выполнить при монтаже	1
3	У1	по замкнутому контуру	2
4	Т1-Δ4		1
5	Нестандартный		1



- 1. Сварные швы N°1, N°2 по ГОСТ 16037-70.
- 2. Сварной шов N°3 по ГОСТ 11534-75.
- 3. Сварной шов N°4 по ГОСТ 5264-69.
- 4. Сварка шва N°5 - ручная дуговая.
- 5* Размеры для справок.
- 6. Предельные отклонения размеров: $\pm \frac{IT16}{2}$
- 7. Масса наплавленного металла - 1 кг.

				409-29-61 ТН-17		090СБ	
Изм.	Испол.	№ докум.	Подп.	Дата	Трубопровод Сборочный чертеж		
Разраб	Гусарова	Фильс		08.78			
Пров	Гусарова	Фильс		08.78			
Т. контр	Белова			08.78			
Дик.	Гусарова			08.78			
И. контр	Гусарова			08.78			
Чтв.	Гусарова			08.78	Лист	30	Из табл
						Гипропроектирование	
						2. Киев	
						(МП)	

409-29-61
ТН-17
100.СБ

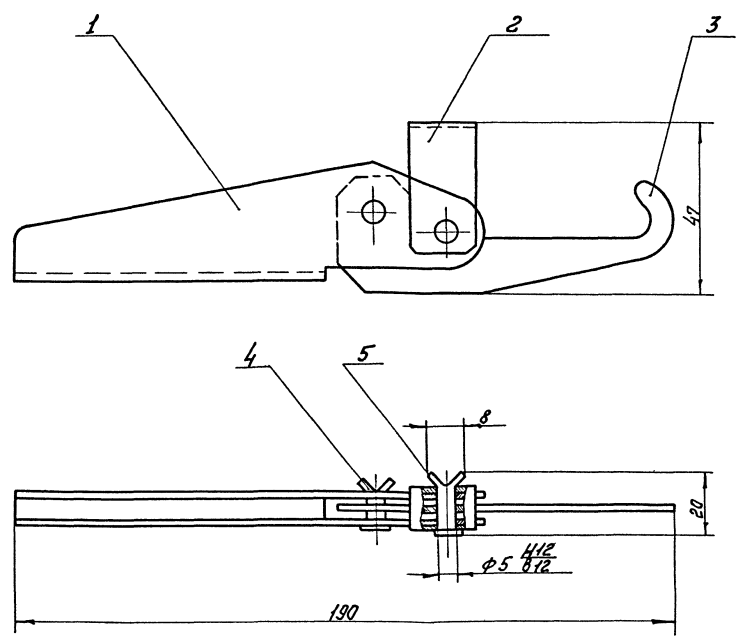


1. Сварка шва №1-ручная дуговая.
2. Клей №88-НП ТУ-38-105-540-73.
- 3.* Размеры для справок.
4. Предельные отклонения размеров - П16.
5. Масса наплавленного металла - 0,02 кг.

ГОСТ 5264-69-Н1-А3

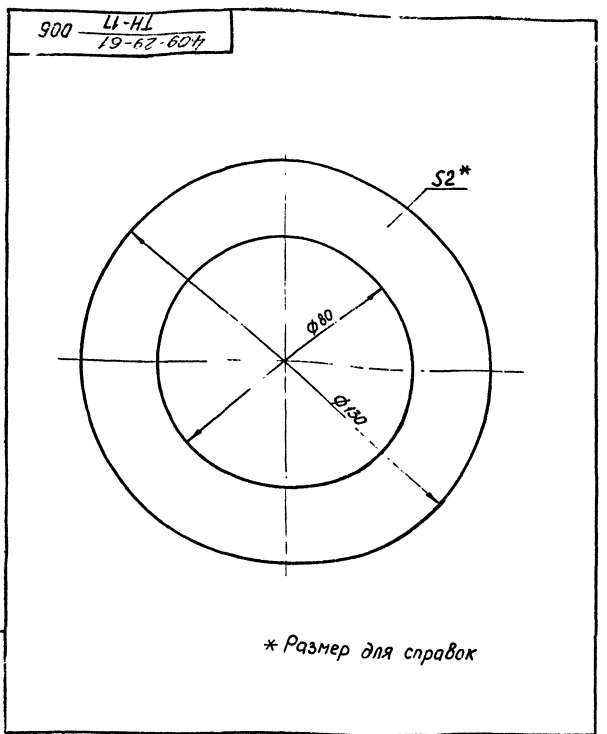
				409-29-61 ТН-17 100.СБ			
				Заглушка		Лист	Масса
				Сборочный чертеж		2	1:2
Изм.	Лист	№ докум.	Подп.	Дата	Лист Листов 1		
		Разраб.	Григорьев	08.78	Гипотраммашина		
		Проб.	Самойтеин	08.78	г. Киев		
		Т. контр.	Бурле	08.78	МТМ		
		Рис.	Тотимов	08.78	формат 12		
		Н.контр.	Христюк	08.78			
		Утв.	Линник	08.78			

409-29-61
ТН-17
100.СБ



Размеры для справок. 42
7607/9

				409-29-61 ТН-17 100.СБ			
				Замок		Лист	Масса
				Сборочный чертеж		14	1:1
Изм.	Лист	№ докум.	Подп.	Дата	Лист Листов 1		
		Разраб.	Григорьев	08.78	Гипотраммашина		
		Проб.	Самойтеин	08.78	г. Киев		
		Т. контр.	Бурле	08.78	МТМ		
		Рис.	Тотимов	08.78			
		Н.контр.	Христюк	08.78			
		Утв.	Линник	08.78			



		409-29-61 ТН-17		006
Изм	Лист	№ докум	Подп.	Лист
1	1	Лановая	Лановая	08.78
2	2	Польдтвей	Польдтвей	08.79
3	3	Бурле	Бурле	08.79
4	4	Гатимов	Гатимов	08.78
5	5	Гриштак	Гриштак	08.78

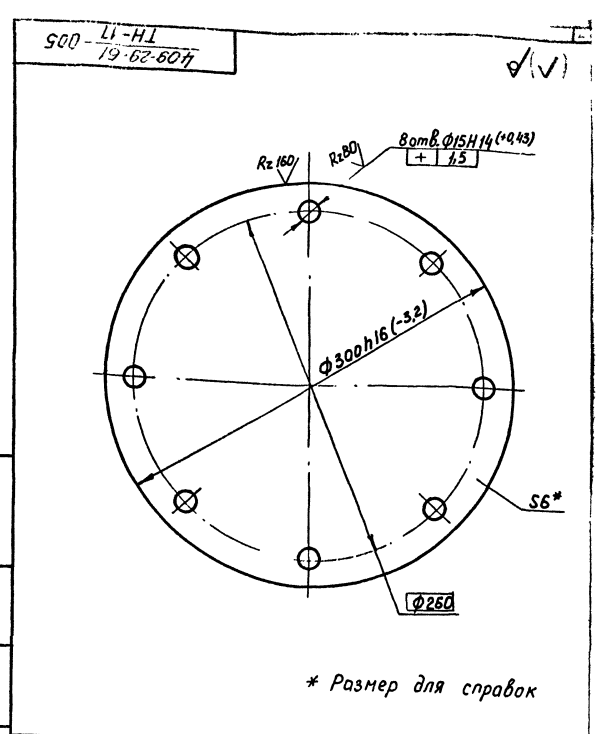
Прокладка

Лит. Масса Масштаб
0,008 1:1

Лист Листов 1
Испрограмшина
е. Киев ММ

Частина I лист
ТНҚ-М-29,9, ГОСТ 7338-77

Копировал
Формат А1



		409-29-61 ТН-17		005
Изм	Лист	№ докум	Подп.	Лист
1	1	Лановая	Лановая	08.78
2	2	Польдтвей	Польдтвей	08.78
3	3	Бурле	Бурле	08.79
4	4	Гатимов	Гатимов	08.78
5	5	Гриштак	Гриштак	08.78

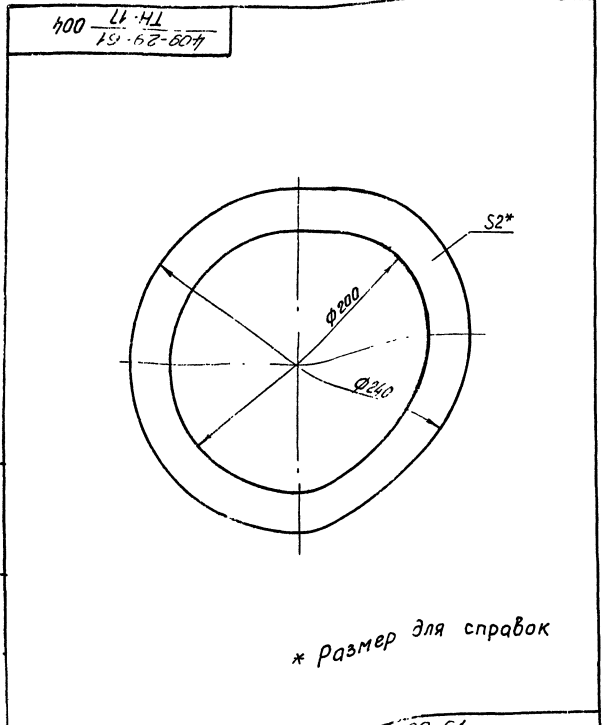
Крышка

Лит. Масса Масштаб
2,5 1:2

Лист Листов 1
Испрограмшина
2. Киев ММ

Лист Б-ПН-6 ГОСТ 19903-74
Ст. 3 по ГОСТ 14637-69

Копировал
Формат А1



		409-29-61 ТН-17		004
Изм	Лист	№ докум	Подп.	Лист
1	1	Лановая	Лановая	08.78
2	2	Польдтвей	Польдтвей	08.78
3	3	Бурле	Бурле	08.79
4	4	Гатимов	Гатимов	08.78
5	5	Гриштак	Гриштак	08.78

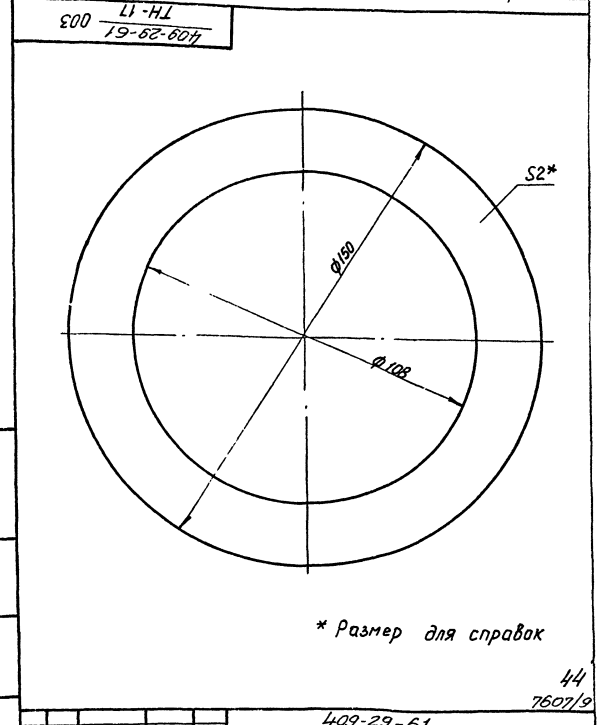
Прокладка

Лит. Масса Масштаб
0,008 1:2

Лист Листов 1
Испрограмшина
е. Киев ММ

Пласт. на 1, лист
ТНҚ-М-29,9, ГОСТ 7338-77

Копировал
Формат А1



		409-29-61 ТН-17		003
Изм	Лист	№ докум	Подп.	Лист
1	1	Лановая	Лановая	08.78
2	2	Польдтвей	Польдтвей	08.78
3	3	Бурле	Бурле	08.79
4	4	Гатимов	Гатимов	08.78
5	5	Гриштак	Гриштак	08.78

Прокладка

Лит. Масса Масштаб
0,005 1:1

Лист Листов 1
Испрограмшина
е. Киев ММ

Пласт. на 1, лист
ТНҚ-М-29,9, ГОСТ 7338-77

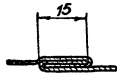
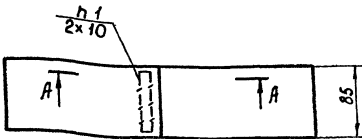
Копировал
Формат А1

Изм. Лист № докум. Подп. Дата
Изм. Лист № докум. Подп. Дата
Изм. Лист № докум. Подп. Дата
Изм. Лист № докум. Подп. Дата

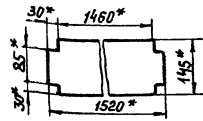
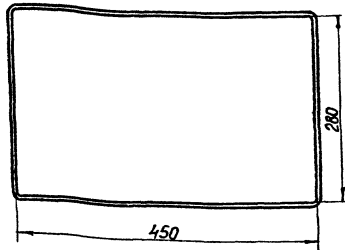
44
7607/9

800 — LI-HI
19-62-607

A-A
M 1:1



Развертка
M 1:10



1 Нить стеклянная крученая швейная HC-60 ГОСТ 8325-70
2* Размеры для справок.

409-29-61 — 008
ТН-17

Рукав

Лист Масса Масштаб
0,3 1:5

Лист Листов
1 1
г. Киев

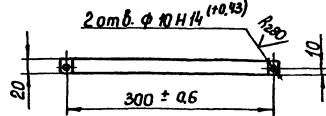
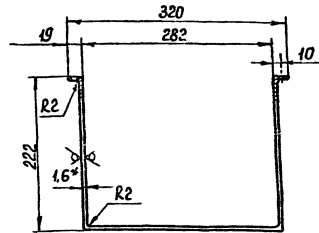
Ткань фильтровальная из
стеклянного волокна
Терил-9Н ГОСТ 101-6-74

Копировал

Формат 1

500 — LI-HI
19-62-607

Rz 160 (✓)



1. Длина развертку - 758 мм*
2* Размеры для справок.
3. Неуказанные предельные отклонения размеров:
отверстий H16, вала h16, остальных ± IT/6
2

409-29-61 — 009
ТН-17

Сомут

Лист Масса Масштаб
2,1 1:5

Лист 5-7Н-1,6 ГОСТ 19403-74
I-IV-H ГОСТ 16523-70

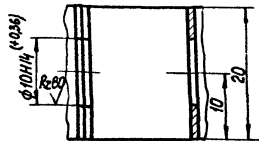
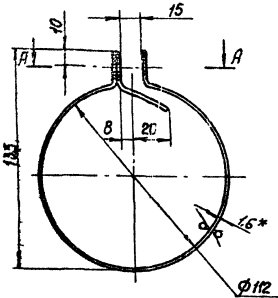
Копировал

Формат 1

800 — LI-HI
19-62-607

Rz 160 (✓)

A-A
M 2:1



1. Длина развертки - 422 мм*
2* Размеры для справок.
3. Неуказанные предельные отклонения размеров: отверстий H16, вала - h16, остальных ± IT/6
2

409-29-61 — 012
ТН-17

Сомут

Лист Масса Масштаб
0,1 1:2

Лист Листов
1 1
г. Киев

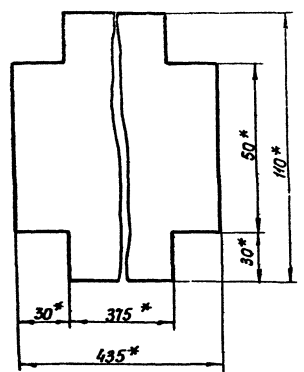
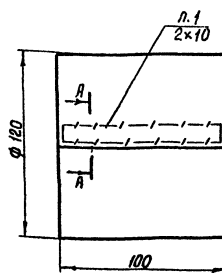
Ткань фильтровальная из
стеклянного волокна
Терил-9Н ГОСТ 101-6-74

Копировал

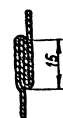
Формат 1

500 — LI-HI
19-62-607

Развертка



A-A
M 1:1



1. Нить стеклянная крученая швейная HC-60 ГОСТ 8325-70
2* Размеры для справок.

409-29-61 — 011
ТН-17

Рукав

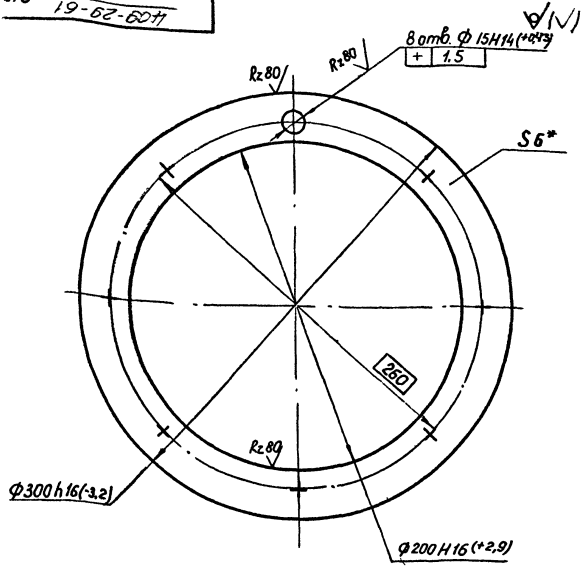
Лист Масса Масштаб
0,3 1:2

Ткань фильтровальная из
стеклянного волокна
Терил-9Н ГОСТ 101-6-74

Копировал

Формат 1

110 LI-HI
19-62-607



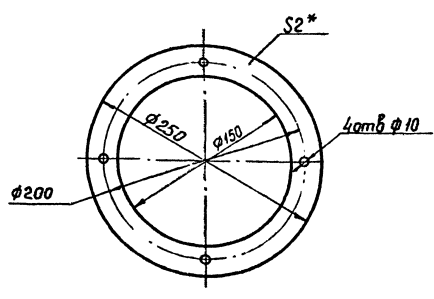
* Размер для справок.

409-29-61 017
ТН-17

Изн. лист	№ докум.	Подп.	Дата	Лит.	Масса	Масштаб
Разраб.	Лановая	З.И.	08.78		2,2	1:2
Проб.	Вольштейн	З.И.	08.78			
Т.контр.	Бурле	З.И.	08.78			
Рук.	Татимба	З.И.	08.78			
Н.контр.	Тристан	З.И.	08.78			
Чтв.						

Лист 6-ПН-6 ГОСТ 19903-74
Ст 3 ЛС ГОСТ 14637-69
Илпространмашина
г. Киев

110 LI-HI
19-62-607



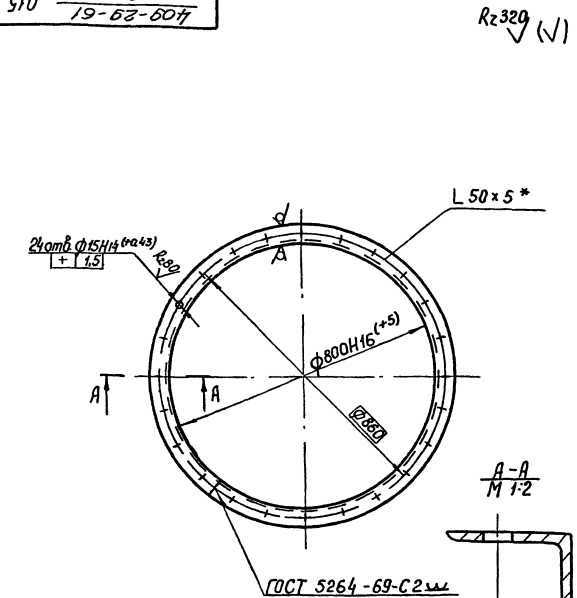
* Размер для справок.

409-29-61 014
ТН-17

Изн. лист	№ докум.	Подп.	Дата	Лит.	Масса	Масштаб
Разраб.	Лановая	З.И.	08.78		0,14	1:4
Проб.	Вольштейн	З.И.	08.78			
Т.контр.	Бурле	З.И.	08.78			
Рук.	Татимба	З.И.	08.78			
Н.контр.	Тристан	З.И.	08.78			
Чтв.						

Лист 6-ПН-6 ГОСТ 19903-74
Ст 3 ЛС ГОСТ 14637-69
Илпространмашина
г. Киев

110 LI-HI
19-62-607



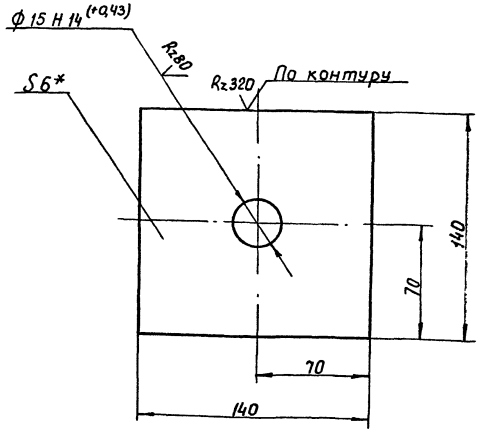
1. Длина развертки - 2620 мм.*
- 2* Размеры для справок. $30 \pm \frac{17.6}{2} (\pm 8.8)$
3. Масса наплавленного металла - 0,05 кг.

409-29-61 015
ТН-17

Изн. лист	№ докум.	Подп.	Дата	Лит.	Масса	Масштаб
Разраб.	Лановая	З.И.	08.78		10,2	1:10
Проб.	Вольштейн	З.И.	08.78			
Т.контр.	Бурле	З.И.	08.78			
Рук.	Татимба	З.И.	08.78			
Н.контр.	Тристан	З.И.	08.78			
Чтв.						

Лист 6-ПН-6 ГОСТ 19903-74
Ст 3 ЛС ГОСТ 535-58
Илпространмашина
г. Киев

110 LI-HI
19-62-607



- 1* Размер для справок.
2. Неуказанные предельные отклонения размеров:
валов - h 16, остальных $\pm \frac{17.6}{2}$

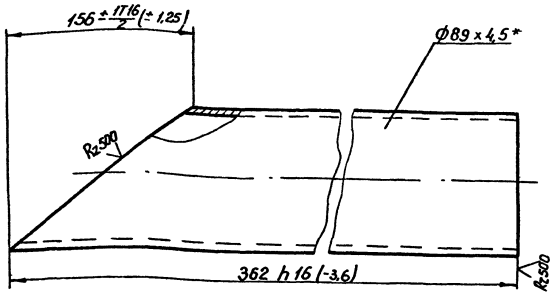
409-29-61 021
ТН-17

Изн. лист	№ докум.	Подп.	Дата	Лит.	Масса	Масштаб
Разраб.	Лановая	З.И.	08.78		0,9	1:2
Проб.	Вольштейн	З.И.	08.78			
Т.контр.	Бурле	З.И.	08.78			
Рук.	Татимба	З.И.	08.78			
Н.контр.	Тристан	З.И.	08.78			
Чтв.						

Лист 6-ПН-6 ГОСТ 19903-74
Ст 3 ЛС ГОСТ 14637-69
Илпространмашина
г. Киев

810 LI-HL
19-67-607

✓(✓)



* Размер для справок.

409-29-61 018
ТН-17

Патрубок.

Лит.	Масса	Масштаб
22	1:2	
Лист 1		
Мастов 1		

Труба 89×4,5 ГОСТ 8732-70

Стростромшина

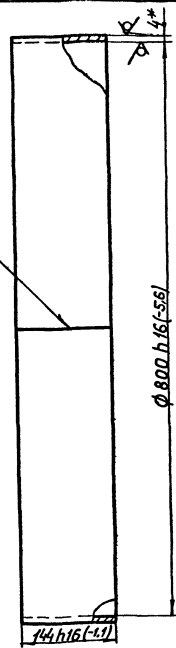
Копирбал

Формат И

910 LI-HL
19-62-607

Rz320 ✓(✓)

ГОСТ 5264-69-C2



1. Длина развертки - 2524 мм*
2. Размеры для справок.
3. Масса наплавленного металла - 0,1 кг

409-29-61 016
ТН-17

Обечайка.

Лит.	Масса	Масштаб
11,2	1:5	
Лист 1		
Мастов 1		

Лист Б-ПН-4 ГОСТ 19903-74

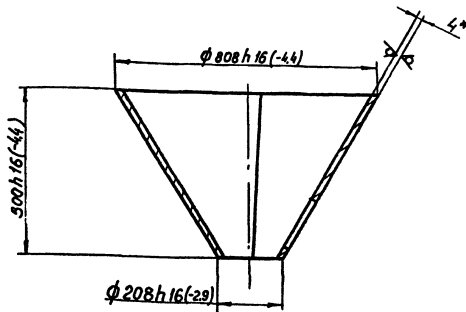
Стростромшина

Копирбал

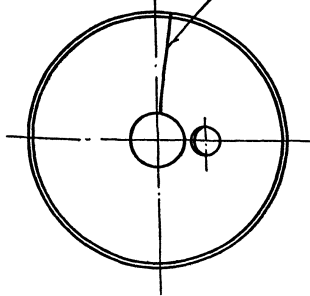
Формат И

610 LI-HL
409-29-61

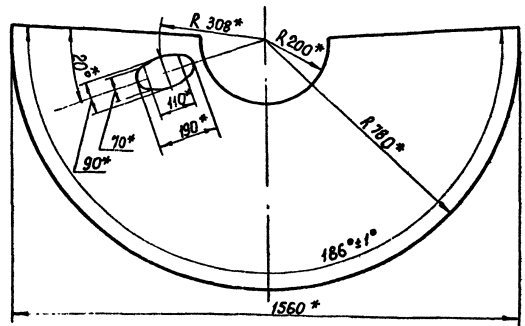
Rz320 ✓(✓)



ГОСТ 5264-69-C2



Развертка.



- 1* Размеры для справок.
2. Масса наплавленного металла - 0,2 кг.

409-29-61 019
ТН-17

Сектор

Лит.	Масса	Масштаб
28,6	1:10	
Лист 1		
Мастов 1		

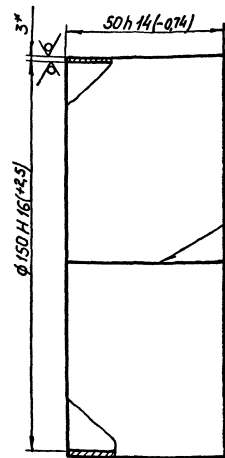
Лист Б-ПН-4 ГОСТ 19903-74

Стростромшина

Ст. 3 ГОСТ 14637-69

2. Киев ММ

520 LI-HI 19-62-604 R2160 (V)



1. Длина развертки - 482 мм*
- 2* Размер для справок
3. Масса наплавленного металла - 0,06 кг.

Изм. №, дата, Подп. и дата, Выполнил, №, дата, Проверил, Подп. и дата.

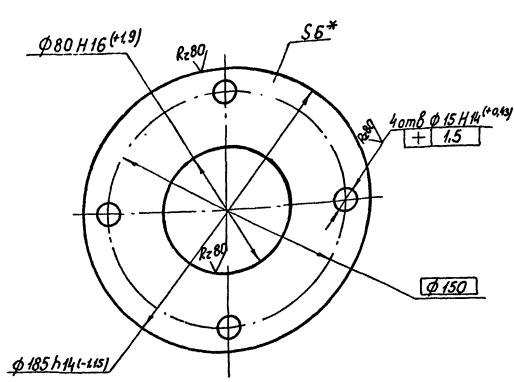
409-29-61		029		
ТН-17				
Изм. Лист	№ докум.	Подп.	Лист	Масса
Разраб.	Ланцова	18.78	06	1:1
Проб.	Гольдштейн	18.78		
Т.контр.	Бурда	18.78	Лист	Листов 1
Рук.	Ланцова	18.78	Лист Б-ПН-3 ГОСТ 19903-74	
Контр.	Христюк	18.78	1-П-Н ГОСТ 16523-70	
Исп.			г. Киев (ММ)	

Обечайка.

Копировал

Формат И

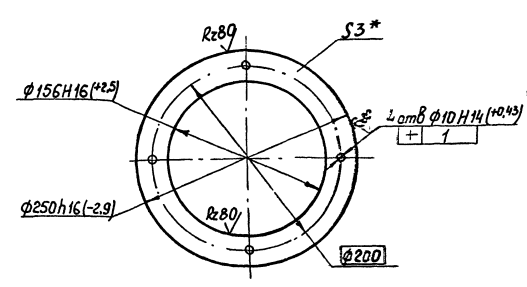
520 LI-HI 19-62-61 023 (V)



* Размер для справок.

409-29-61		023		
ТН-17				
Изм. Лист	№ докум.	Подп.	Лист	Масса
Разраб.	Ланцова	18.78	1,3	1:2
Проб.	Гольдштейн	18.78		
Т.контр.	Бурда	18.78	Лист	Листов 1
Рук.	Ланцова	18.78	Лист Б-ПН-6 ГОСТ 19903-74	
Контр.	Христюк	18.78	Ст. 3 ЛС ГОСТ 14637-69	
Исп.			г. Киев (ММ)	

520 LI-HI 19-29-61 031 (V)



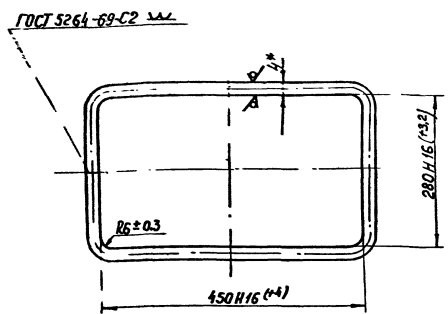
* Размер для справок.

Изм. №, дата, Подп. и дата, Выполнил, №, дата, Проверил, Подп. и дата.

409-29-61		031		
ТН-17				
Изм. Лист	№ докум.	Подп.	Лист	Масса
Разраб.	Ланцова	18.78	0,7	1:5
Проб.	Гольдштейн	18.78		
Т.контр.	Бурда	18.78	Лист	Листов 1
Рук.	Ланцова	18.78	Лист Б-ПН-3 ГОСТ 19903-74	
Контр.	Христюк	18.78	1-П-Н ГОСТ 16523-70	
Исп.			г. Киев (ММ)	

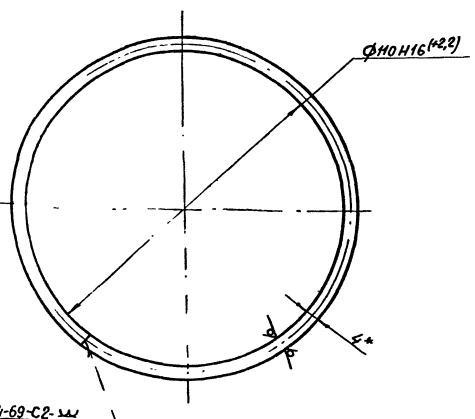
Фланец

48
7507/6



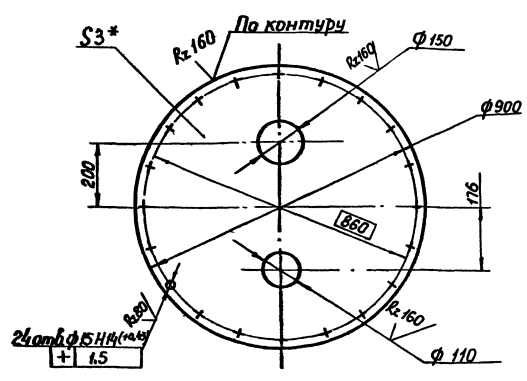
1. Длина развертки - 1462 мм*.
- 2.*Размеры для справок.
3. Масса наплавленного металла - 0,02 кг

409-29-61 028		ТН-17		Лист	Масса	Масштаб
Обечайка.					0,2	1:5
Проволока 4 ГОСТ 3282-74				г. Киев (ММ)		
Копирбайл				Формат И		



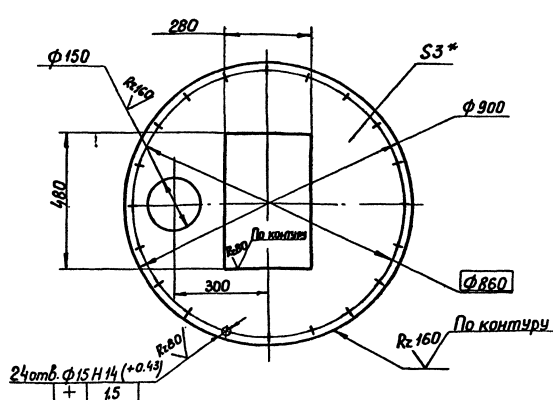
1. Длина развертки - 360 мм*.
- 2.*Размеры для справок.
3. Масса чапленного металла - 0,001 кг

409-29-61 034		ТН-17		Лист	Масса	Масштаб
Кольцо.					0,03	1:1
Проволока 4 ГОСТ 3282-74				г. Киев (ММ)		
Копирбайл				Формат И		



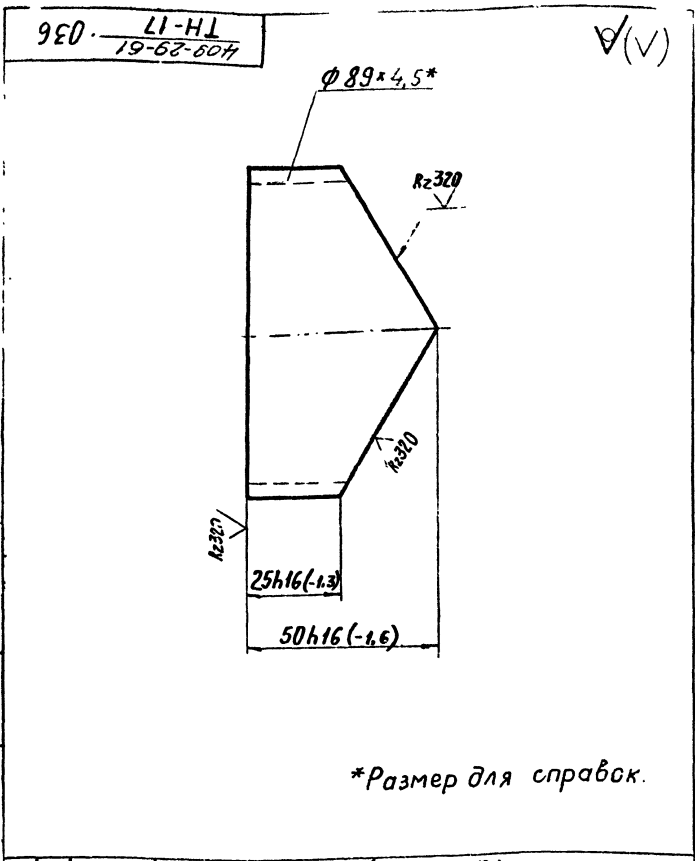
- 1*Размер для справок.
2. Неуказанные предельные отклонения размеров: отверстий Н16, валов н16, остальных $\pm \frac{IT16}{2}$

409-29-61 032		ТН-17		Лист	Масса	Масштаб
Фланец.					30	1:10
Лист Б-СН-3 ГОСТ 19903-74 1-1-1-Н ГОСТ 16523-70				г. Киев (ММ)		
Копирбайл				Формат И		



- 1.*Размеры для справок.
2. Неуказанные предельные отклонения размеров: отверстий Н16, валов н16, остальных $\pm \frac{IT16}{2}$

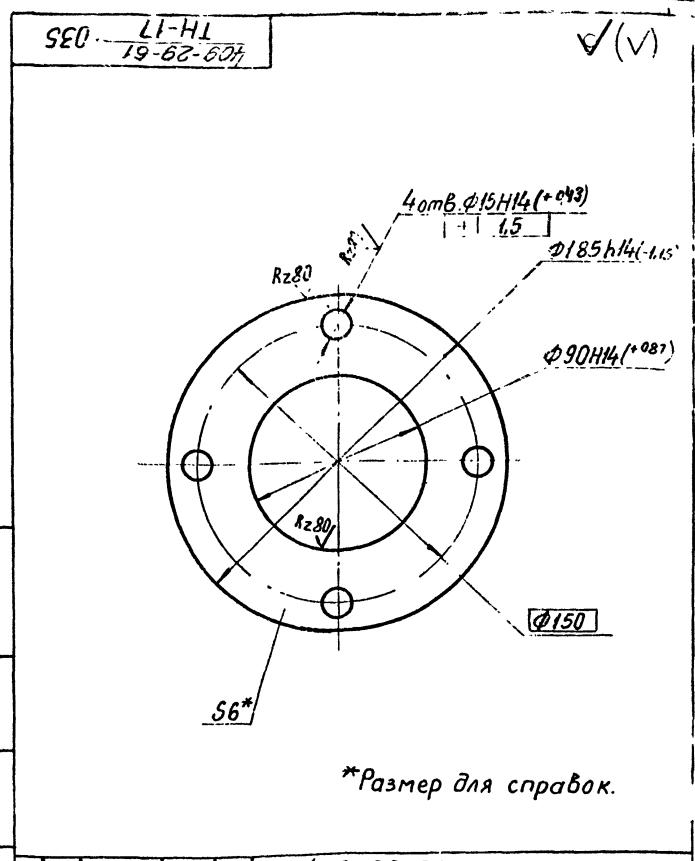
409-29-61 025		ТН-17		Лист	Масса	Масштаб
Фланец.					2,7	1:10
Лист Б-СН-3 ГОСТ 19903-74 1-1-1-Н ГОСТ 16523-70				г. Киев (ММ)		
Копирбайл				Формат И		



				409-29-61 ТН-17 036		
Изм.	Лист	№ докум.	Подп.	Дата	Лист	Масса
Разраб.	Григорьева	Л.И.	Л.И.	18.78	05	1:2
Проб.	Гальдштейн	Л.И.	Л.И.	18.78	Лист Листов 1	
Т.контр.	Бурла	Л.И.	Л.И.	18.78	Типростр.машинг	
Рук.	Татимова	Л.И.	Л.И.	18.78	г. Киев (ММ)	
Н.контр.	Христюк	Л.И.	Л.И.	18.78	Формат И	
Утв.						

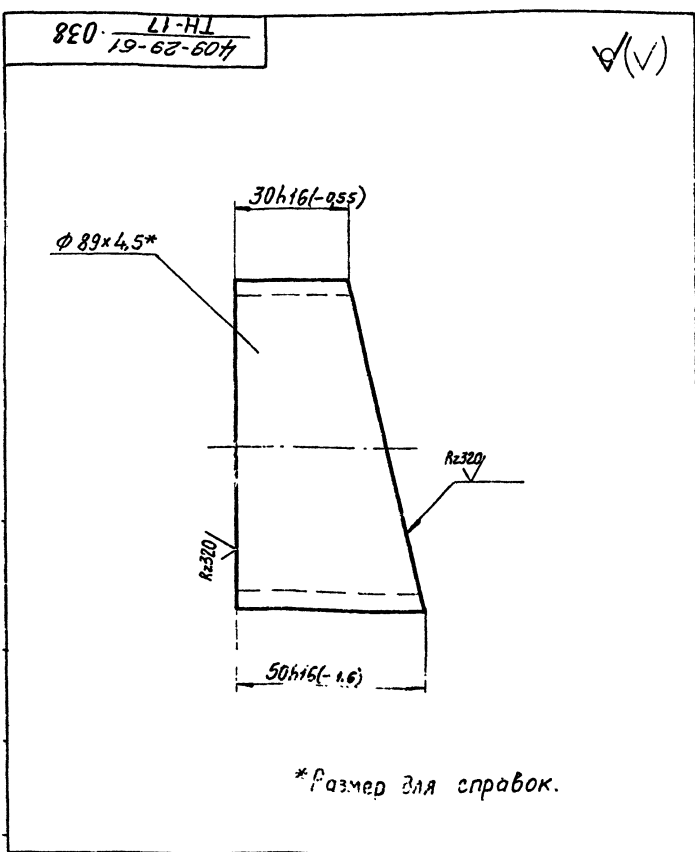
Труба $89 \times 4,5$ ГОСТ 8732-70
Лист 2 по ГОСТ 18731-74

копировал



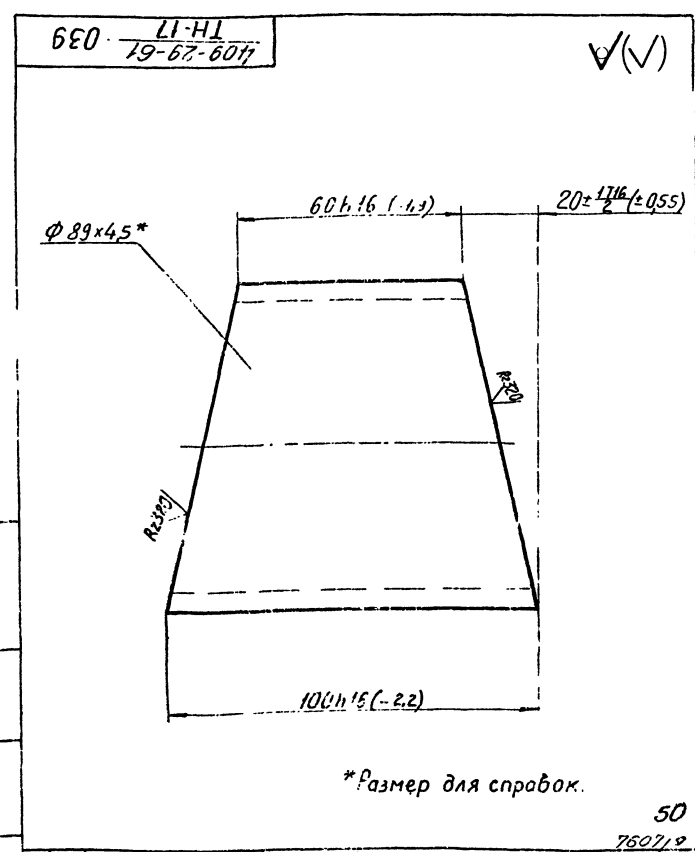
				409-29-61 ТН-17 035		
Изм.	Лист	№ докум.	Подп.	Дата	Лист	Масса
Разраб.	Григорьева	Л.И.	Л.И.	18.78	1,7	1:2
Проб.	Гальдштейн	Л.И.	Л.И.	18.78	Лист Листов 1	
Т.контр.	Бурла	Л.И.	Л.И.	18.78	Типростр.машинг	
Рук.	Татимова	Л.И.	Л.И.	18.78	г. Киев (ММ)	
Н.контр.	Христюк	Л.И.	Л.И.	18.78	Формат И	
Утв.						

Лист Б-ПН-6 ГОСТ 19903-74
Ст 3 по ГОСТ 14637-69



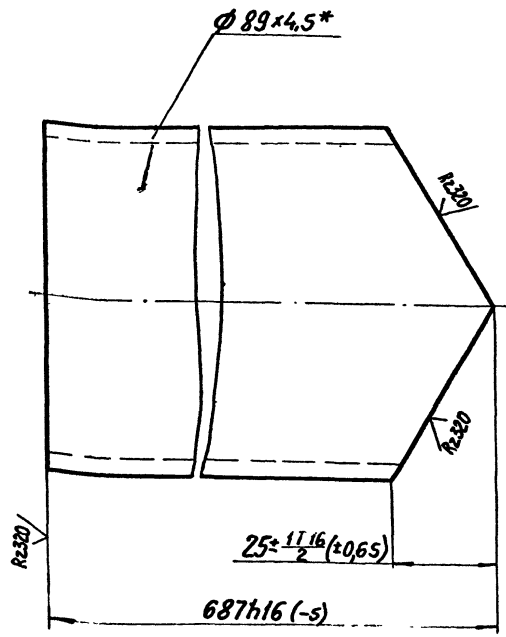
				409-29-61 ТН-17 038		
Изм.	Лист	№ докум.	Подп.	Дата	Лист	Масса
Разраб.	Григорьева	Л.И.	Л.И.	18.78	05	1:1
Проб.	Гальдштейн	Л.И.	Л.И.	18.78	Лист Листов 1	
Т.контр.	Бурла	Л.И.	Л.И.	18.78	Типростр.машинг	
Рук.	Татимова	Л.И.	Л.И.	18.78	г. Киев (ММ)	
Н.контр.	Христюк	Л.И.	Л.И.	18.78	Формат И	
Утв.						

Труба $89 \times 4,5$ ГОСТ 8732-70
Лист 2 по ГОСТ 18731-74



				409-29-61 ТН-17 039		
Изм.	Лист	№ докум.	Подп.	Дата	Лист	Масса
Разраб.	Григорьева	Л.И.	Л.И.	19.78	09	1:1
Проб.	Гальдштейн	Л.И.	Л.И.	18.78	Лист Листов 1	
Т.контр.	Бурла	Л.И.	Л.И.	18.78	Типростр.машинг	
Рук.	Татимова	Л.И.	Л.И.	18.78	г. Киев (ММ)	
Н.контр.	Христюк	Л.И.	Л.И.	18.78	Формат И	
Утв.						

Труба $89 \times 4,5$ ГОСТ 8732-70
Лист 2 по ГОСТ 18731-74

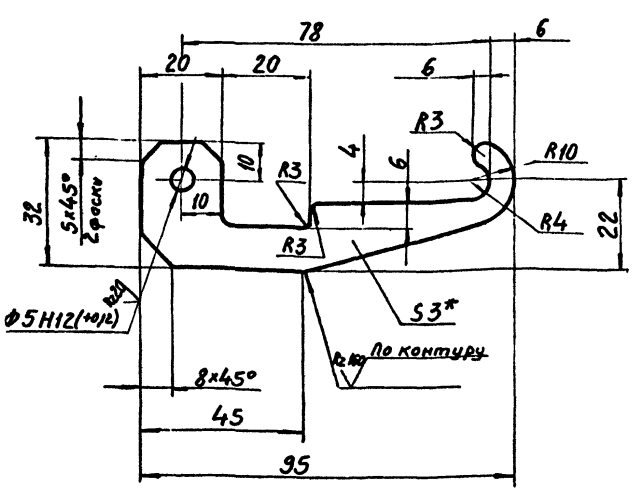


*Размер для справок.

Изм. №, дата, Подп. и дата, Изм. №, дата, Подп. и дата

				409-29-61 ТН-17			037		
Изм	Лист	№ докум.	Подп.	Дата	Патрубок	Лист	Масса	Масштаб	
Разраб.	Григорьева	В.Тр.	08.18			7,1	1:1		
Проб.	Голышев	С.В.	08.18						
Т.контр.	Бурле	С.В.	08.18						
Рук.	Татимова	С.В.	08.18						
И.контр.	Христюк	В.В.	08.18						
Чтв.					Труба	89x4.5 ГОСТ 8732-70	АСт 2 по ГОСТ 8731-74	Лист Листов 1 Гипростропмашина г. Киев. ММ	

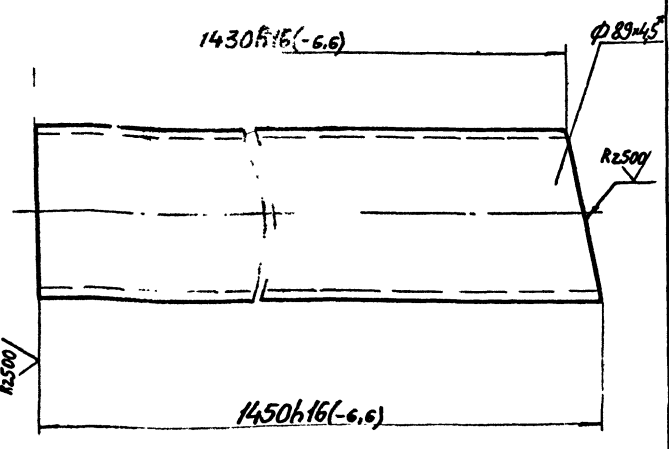
Копировал Формат 11



1*Размер для справок.
2. Неуказанные предельные отклонения размеров: отверстий H16, валов h16, остальных ± 1/2.

				409-29-61 ТН-17			085		
Изм	Лист	№ докум.	Подп.	Дата	Скоба	Лист	Масса	Масштаб	
Разраб.	Григорьева	В.Тр.	08.18			0,05	1:1		
Проб.	Голышев	С.В.	08.18						
Т.контр.	Бурле	С.В.	08.18						
Рук.	Татимова	С.В.	08.18						
И.контр.	Христюк	В.В.	08.18						
Чтв.					Лист	6-ЛН-3 ГОСТ 19903-74	7-И-Н ГОСТ 16523-70	Лист Листов 1 Гипростропмашина г. Киев. ММ	

Копировал

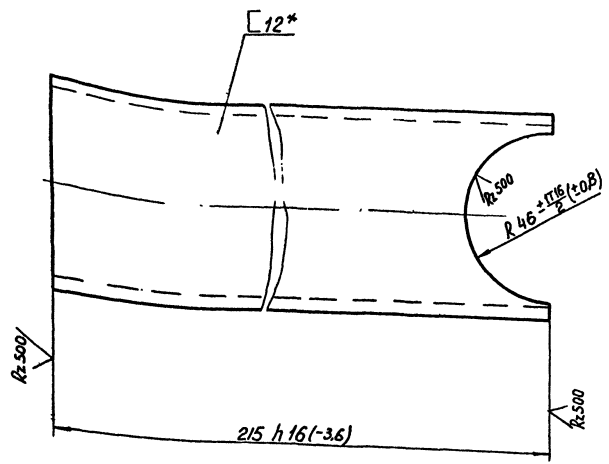


*Размер для справок.

Изм. №, дата, Подп. и дата, Изм. №, дата, Подп. и дата

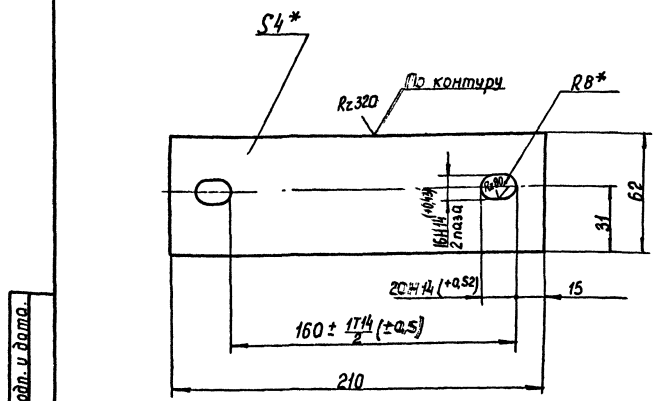
				409-29-61 ТН-17			064		
Изм	Лист	№ докум.	Подп.	Дата	Патрубок	Лист	Масса	Масштаб	
Разраб.	Григорьева	В.Тр.	08.18			11,2	1:2		
Проб.	Голышев	С.В.	08.18						
Т.контр.	Бурле	С.В.	08.18						
Рук.	Татимова	С.В.	08.18						
И.контр.	Христюк	В.В.	08.18						
Чтв.					Труба	89x4.5 ГОСТ 8732-70	АСт 2 по ГОСТ 8731-74	Лист Листов 1 Гипростропмашина г. Киев. ММ	

Копировал Трубинская



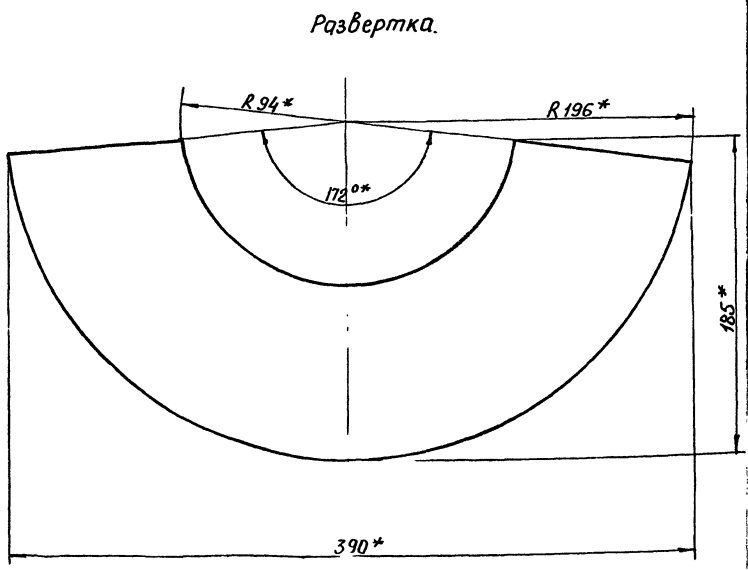
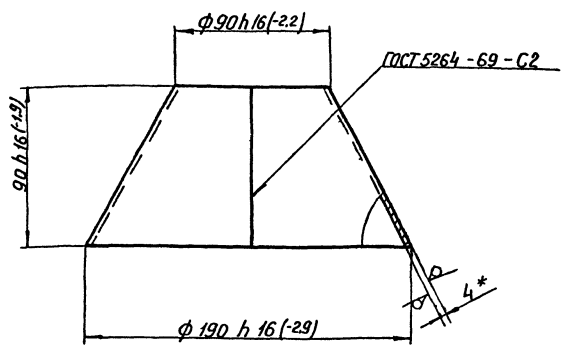
* Размер для справок.

				409-29-61 ТН-11 065		Масса	Масштаб
Изм	Лист	№ док-м.	Подп.	Дата	Швеллер 12 ГОСТ 8240-72 Ст 3 ГОСТ 535-58	3,3	1:2
Разраб.	Григорьева	Зицис	08.78			Лист	Листов 1
Проб.	Бальштейн	В	08.78			Ил.протр.машин	
Т.контр.	Бурда	В	08.78			г. Киев	
Рук.	Татимова	В	08.78			Формат И	
И.контр.	Христяк	В	08.78		Копировал		



1* Размеры для справок.
2. Неуказанные предельные отклонения размеров: валов - h 16, остальных $\pm \frac{IT16}{2}$

				409-29-61 ТН-11 066		Лист	Масса	Масштаб
Изм	Лист	№ док-м.	Подп.	Дата	Лист Б-ПН-4 ГОСТ 19903-74 Ст 3 ГОСТ 14637-69	0,3	1:2	
Разраб.	Григорьева	Зицис	08.78			Ил.протр.машин		
Проб.	Бальштейн	В	08.78			г. Киев		
Т.контр.	Бурда	В	08.78			Формат И		
Рук.	Татимова	В	08.78			Копировал		
И.контр.	Христяк	В	08.78					

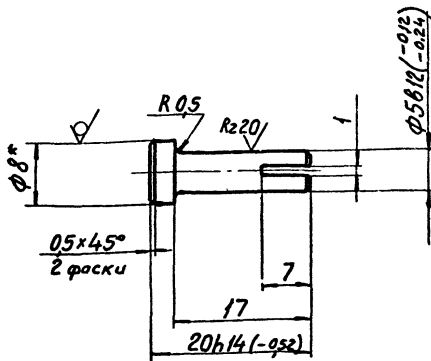


1* Размер для справок
2. Масса наплавленного металла - 0,1 кг.

				409-29-61 ТН-11 068		Лист	Масса	Масштаб
Изм	Лист	№ док-м.	Подп.	Дата	Лист Б-ПН-4 ГОСТ 19903-74 Ст 3 ГОСТ 14637-69	2,7	1:2	
Разраб.	Григорьева	Зицис	08.78			Ил.протр.машин		
Проб.	Бальштейн	В	08.78			г. Киев		
Т.контр.	Бурда	В	08.78			Формат И		
Рук.	Татимова	В	08.78			Копировал		
И.контр.	Христяк	В	08.78					

980. LI-HI
19-62-607

Rz80 (✓)(✓)

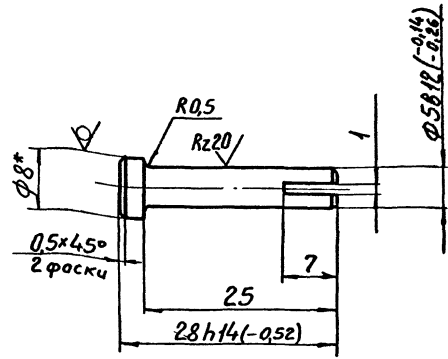


1*Размер для справок.
2.Неуказанные предельные отклонения размеров: $\pm \frac{IT14}{2}$.

409-29-61 ТН-17				.086		
Изм.	Лист	№ докум.	Подп.	Дата	Лист	Масса
					003	2:1
Разработчик: Григорьева				Лист Листов: 1 1		
Проверщик: Владыкин				Тип производства: Гипростромшина		
Контр. Бурле				г. Киев (ММ)		
Рис. Татимова				Круг В8 ГОСТ 2590-71		
Исполн. Христюк				Ст 3 по ГОСТ 535-59		
Соб. Христюк				Копировал Формат II		

Л80. LI-HI
19-62-607

Rz80 (✓)(✓)

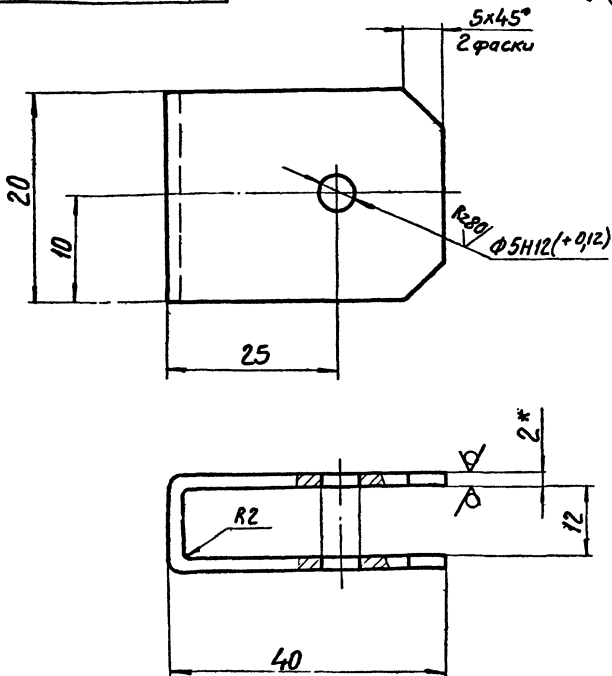


1*Размер для справок.
2.Неуказанные предельные отклонения размеров: $\pm \frac{IT14}{2}$.

409-29-61 ТН-17				.087		
Изм.	Лист	№ докум.	Подп.	Дата	Лист	Масса
					004	2:1
Разработчик: Григорьева				Лист Листов: 1 1		
Проверщик: Владыкин				Тип производства: Гипростромшина		
Контр. Бурле				г. Киев (ММ)		
Рис. Татимова				Круг В8 ГОСТ 2590-71		
Исполн. Христюк				Ст 3 по ГОСТ 535-58		
Соб. Христюк				Копировал Формат II		

780. LI-HI
19-62-607

Rz160 (✓)(✓)

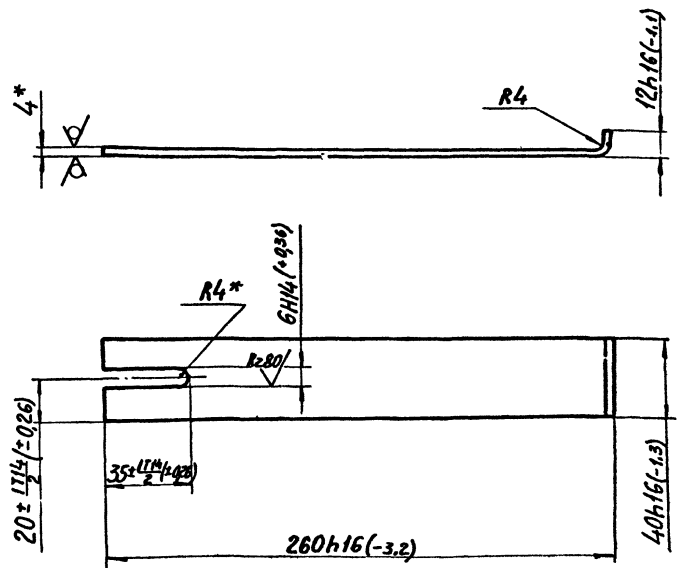


1.Длина развертки - 100 мм*
2*Размеры для справок.
3.Неуказанные предельные отклонения размеров: отверстий H16, валов h16, остальных $\pm \frac{IT16}{2}$

409-29-61 ТН-17				.084		
Изм.	Лист	№ докум.	Подп.	Дата	Лист	Масса
					003	2:1
Разработчик: Григорьева				Лист Листов: 1 1		
Проверщик: Владыкин				Тип производства: Гипростромшина		
Контр. Бурле				г. Киев (ММ)		
Рис. Татимова				Лист Б-ПН-2 ГОСТ 19903-74		
Исполн. Христюк				Ст 3 по ГОСТ 16523-70		
Соб. Христюк				Копировал Формат II		

500. LI-HI
19-62-607

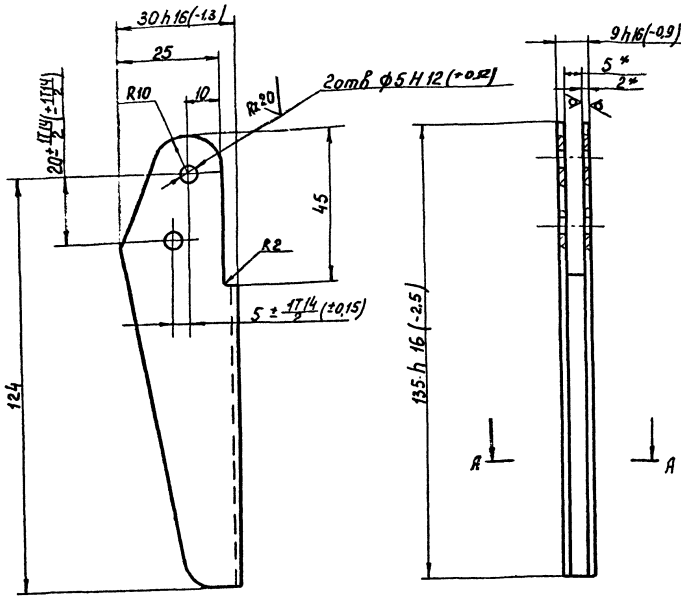
Rz320 (✓)(✓)



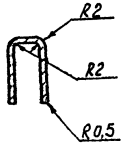
1.Длина развертки - 272 мм*
2*Размеры для справок.

409-29-61 ТН-17				.075		
Изм.	Лист	№ докум.	Подп.	Дата	Лист	Масса
					03	1:2
Разработчик: Григорьева				Лист Листов: 1 1		
Проверщик: Владыкин				Тип производства: Гипростромшина		
Контр. Бурле				г. Киев (ММ)		
Рис. Татимова				Лист Б-ПН-4 ГОСТ 19903-74		
Исполн. Христюк				Ст 3 по ГОСТ 14637-77		
Соб. Христюк				Копировал Формат II		

083 LI-HI
409-29-61

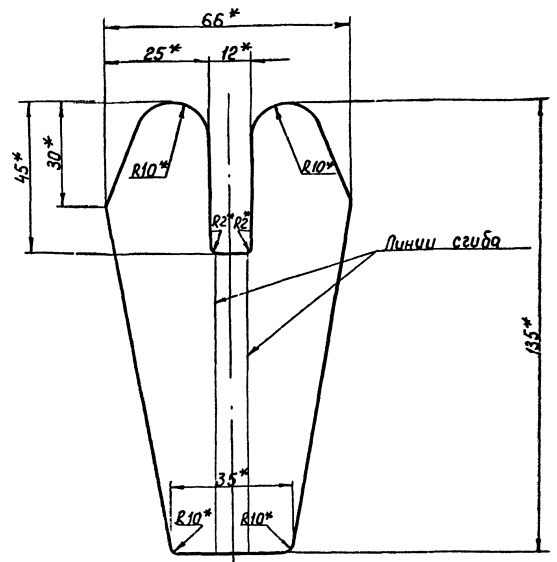


A-A



Развертка

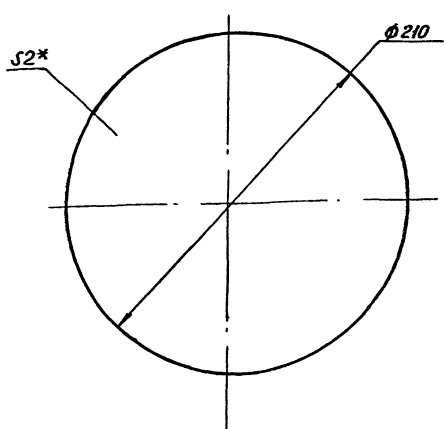
R_z 160 ✓(✓)



1. *Размеры для справок.
2. Неуказанные предельные отклонения размеров $\pm 1/16$.

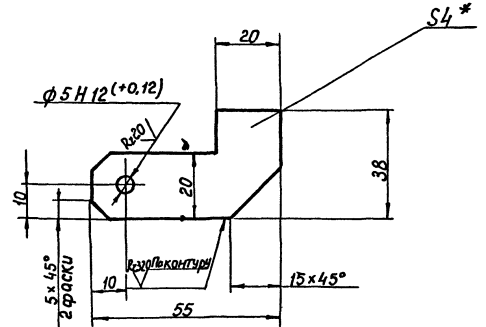
				409-29-61 083				
				ТН-17				
Изм	Лист	№ докум.	Подп.	Дата	Рукоятка.	Лист	Масса	Масштаб
Разработ	Григорьев	Э.И.	88.78			0,09	1:1	
Проект	Вальдштейн	С.В.	88.78					
Т.контр.	Бурде	Л.И.	88.78			Лист	Листов 1	
Рук.	Галимова	Л.И.	88.78			Испрограммашина		
Н.контр.	Христьяк	В.И.	88.78		г. Киев			
Утв.					Формат А2			
Лист Б-ПН-2 ГОСТ 19903-74								
1-И-Н ГОСТ 16523-70								
Капирвал								

077 LI-HI
409-29-61



* Размер для справок.

078 LI-HI
409-29-61



1. * Размер для справок.
2. Неуказанные предельные отклонения размеров: валов-нпб. остальных $\pm 1/16$; 54

				409-29-61 077				
				ТН-17				
Изм	Лист	№ докум.	Подп.	Дата	Прокладка.	Лист	Масса	Масштаб
Разработ	Григорьев	Э.И.	88.78			0,02	1:2	
Проект	Вальдштейн	С.В.	88.78					
Т.контр.	Бурде	Л.И.	88.78			Лист	Листов 1	
Рук.	Галимова	Л.И.	88.78			Испрограммашина		
Н.контр.	Христьяк	В.И.	88.78		г. Киев			
Утв.					Формат А2			
Лист Б-ПН-4 ГОСТ 19903-74								
Ст 3 ПС ГОСТ 14637-69								
Капирвал								

				409-29-61 078				
				ТН-17				
Изм	Лист	№ докум.	Подп.	Дата	Ушко.	Лист	Масса	Масштаб
Разработ	Григорьев	Э.И.	88.78			0,06	1:1	
Проект	Вальдштейн	С.В.	88.78					
Т.контр.	Бурде	Л.И.	88.78			Лист	Листов 1	
Рук.	Галимова	Л.И.	88.78			Испрограммашина		
Н.контр.	Христьяк	В.И.	88.78		г. Киев			
Утв.					Формат А2			
Лист Б-ПН-4 ГОСТ 19903-74								
Ст 3 ПС ГОСТ 14637-69								
Капирвал								

Формат	Зона	Лист	Обозначение	Наименование	Кол-во	Примеч.
				Документация		
22			409-29-61 ТН-17 - 010СБ	Сборочный чертёж	2 л.	
				Детали		
11	1		409-29-61 ТН-17 - 015	Фланец	1	
11	2		409-29-61 ТН-17 - 016	Обечайка	1	
11	3		409-29-61 ТН-17 - 017	Фланец	1	
11	4		409-29-61 ТН-17 - 018	Патрубок	1	
12	5		409-29-61 ТН-17 - 019	Сектор	1	
11	6		409-29-61 ТН-17 - 021	Пластика	4	
54	7		409-29-61 ТН-17 - 022	Стяжка		
				Труба 5x75x6 ГОСТ 8507-72		
				Ст 3пс ГОСТ 535-58		
				е=750h16 (-s)	4	5,2 кг
11	8		409-29-61 ТН-17 - 023	Фланец	1	

409-29-61 ТН-17 - 010				Лист Лист Листов		
Сборник				Гипростроймашин		
Лист Лист Листов				е.Киев ММ		
Изм. Лист № докум. Подп. Дата				Лист Лист Листов		
Разраб. Зильберт И.И. 08.78				1		
Проб. Гальштейн З.Е. 08.78				Гипростроймашин		
Рук. Галимова З.Е. 08.78				е.Киев ММ		
Н.контр. Христюк З.Е. 08.78				Формат И		
Чтв. Минник З.Е. 08.78				Копировал		

Формат	Зона	Лист	Обозначение	Наименование	Кол-во	Примеч.
				Документация		
12			409-29-61 ТН-17 - 030СБ	Сборочный чертёж		
				Детали		
11	1		409-29-61 ТН-17 - 029	Обечайка		
11	2		409-29-61 ТН-17 - 031	Фланец		
11	3		409-29-61 ТН-17 - 032	Фланец		
Б4	4		409-29-61 ТН-17 - 033	Патрубок		
				Труба 108x45 ГОСТ 8507-72		
				Ст 2пс ГОСТ 8507-72		
				е=48h16(-16)	1	0,5 кг
11	5		409-29-61 ТН-17 - 034	Кольцо	1	

409-29-61 ТН-17 - 030				Лист Лист Листов		
Крышка				Гипростроймашин		
Изм. Лист № докум. Подп. Дата				Лист Лист Листов		
Разраб. Гальштейн З.Е. 08.78				1		
Проб. Галимова З.Е. 08.78				Гипростроймашин		
Рук. Христюк З.Е. 08.78				е.Киев ММ		
Н.контр. Минник З.Е. 08.78				Формат И		
Чтв. Минник З.Е. 08.78				Копировал		

Формат	Зона	Лист	Обозначение	Наименование	Кол-во	Примеч.
				Документация		
11			409-29-61 ТН-17 - 020СБ	Сборочный чертёж		
				Детали		
11	1		409-29-61 ТН-17 - 025	Фланец	1	
Б4	2		409-29-61 ТН-17 - 026	Боковина		
				Лист Б-ПН-3 ГОСТ 19903-74		
				1-IV-Н ГОСТ 16523-70		
				83h16(-e2)x280h16(-s2)	2	0,54 кг
Б4	3		409-29-61 ТН-17 - 027	Боковина		
				Лист Б-ПН-3 ГОСТ 19903-74		
				1-IV-Н ГОСТ 16523-70		
				83h16(+e2)x480h16(+e4)	2	0,92 кг
11	4		409-29-61 ТН-17 - 028	Обечайка	1	
11	5		409-29-61 ТН-17 - 029	Обечайка	1	
11	6		409-29-61 ТН-17 - 031	Фланец	1	

409-29-61 ТН-17 - 020				Лист Лист Листов		
Крышка				Гипростроймашин		
Изм. Лист № докум. Подп. Дата				Лист Лист Листов		
Разраб. Портняга В.И. 08.78				1		
Проб. Гальштейн З.Е. 08.78				Гипростроймашин		
Рук. Галимова З.Е. 08.78				е.Киев ММ		
Н.контр. Христюк З.Е. 08.78				Формат И		
Чтв. Минник З.Е. 08.78				Копировал		

Формат	Зона	Лист	Обозначение	Наименование	Кол-во	Примеч.
				Документация		
22			409-29-61 ТН-17 - 040СБ	Сборочный чертёж		
				Детали		
11	1		409-29-61 ТН-17 - 035	Фланец	3	
11	2		409-29-61 ТН-17 - 036	Патрубок	1	
11	3		409-29-61 ТН-17 - 037	Патрубок	2	
11	4		409-29-61 ТН-17 - 038	Сектор	2	
11	5		409-29-61 ТН-17 - 039	Сектор	2	

409-29-61 ТН-17 - 040				Лист Лист Листов		
Трубопровод				Гипростроймашин		
Изм. Лист № докум. Подп. Дата				Лист Лист Листов		
Разраб. Григорьева И.И. 08.78				1		
Проб. Гальштейн З.Е. 08.78				Гипростроймашин		
Рук. Галимова З.Е. 08.78				е.Киев ММ		
Н.контр. Христюк З.Е. 08.78				Формат И		
Чтв. Минник З.Е. 08.78				Копировал		

Формат	Зона	Лист	Обозначение	Наименование	Кол-во	Примеч.
				<u>Документация</u>		
			409-29-61 ТН-17 - 090СБ	Сборочный чертеж		
				<u>Детали</u>		
11	1		409-29-61 ТН-17 - 035	Фланец	1	
11	2		409-29-61 ТН-17 - 038	Сектор	1	
11	3		409-29-61 ТН-17 - 039	Сектор	2	
11	4		409-29-61 ТН-17 - 064	Патрубок	1	
11	5		409-29-61 ТН-17 - 065	Стойка	1	
11	6		409-29-61 ТН-17 - 066	Основание	1	
11	7		409-29-61 ТН-17 - 067	Обечайка	1	
64				Труба 194x7 ГОСТ8732-78 Ст3пс ГОСТ8731-74 r=200h16(-2,5)	1	
11	8		409-29-61 ТН-17 - 068	Конус	1	

409-29-61 ТН-17 - 090				Лит. Лист Листов		
Изм.	Лист	№ докум.	Подп.	Дата		
Разраб.	Григорьева	Иш	08.78			
Проб.	Гольдштейн	08.78				
Рук.	Татимова	08.78				
Н.контр.	Христюк	08.78				
Чтв.	Линник	08.78				
Трубопровод				г. Киев (ММ)		
копировал				Формат 11		

Формат	Зона	Лист	Обозначение	Наименование	Кол-во	Примеч.
				<u>Документация</u>		
12			409-29-61 ТН-17 - 060СБ	Сборочный чертеж		
				<u>Детали</u>		
11	1		409-29-61 ТН-17 - 028	Обечайка	1	
64	2		409-29-61 ТН-17 - 053	Накладка		
				Лист Б-ПН-4 ГОСТ19903-74 Ст3пс ГОСТ14637-69 40h16(-2,2)x450h16(-4)	2	0,56кг
64	3		409-29-61 ТН-17 - 054	Накладка		
				Лист Б-ПН-4 ГОСТ19903-74 Ст3пс ГОСТ14637-69 40h16(-2,2)x360h16(-3,2)	2	0,35кг
64	4		409-29-61 ТН-17 - 055	Боковина		
				Лист Б-ПН-3 ГОСТ19903-74 Ст3пс ГОСТ16523-70 48h16(-1,6)x440h16(-4)	2	0,5кг
64	5		409-29-61 ТН-17 - 056	Боковина		
				Лист Б-ПН-3 ГОСТ19903-74 Ст3пс ГОСТ16523-70 48h16(-1,6)x276h16(-3,2)	2	0,3кг

Изм. № подл. Подп. и дата

409-29-61 ТН-17 - 060				Лит. Лист Листов		
Изм.	Лист	№ докум.	Подп.	Дата		
Разраб.	Зильберт	Иш	08.78			
Проб.	Гольдштейн	08.78				
Рук.	Татимова	08.78				
Н.контр.	Христюк	08.78				
Чтв.	Линник	08.78				
Вставка				г. Киев (ММ)		
копировал				Формат 11		

Формат	Зона	Лист	Обозначение	Наименование	Кол-во	Примеч.
				<u>Документация</u>		
12			409-29-61 ТН-17 - 080СБ	Сборочный чертеж		
				<u>Сборочные единицы</u>		
11	1		409-29-61 ТН-17 - 090	Трубопровод	1	
11	2		409-29-61 ТН-17 - 100	Заглушка	1	
11	3		409-29-61 ТН-17 - 110	Заток	1	

409-29-61 ТН-17 - 080				Лит. Лист Листов		
Изм.	Лист	№ докум.	Подп.	Дата		
Разраб.	Григорьева	Иш	08.78			
Проб.	Гольдштейн	08.78				
Рук.	Татимова	08.78				
Н.контр.	Христюк	08.78				
Трубопровод в сборе				г. Киев (ММ)		
копировал				Формат 11		

Формат	Зона	Лист	Обозначение	Наименование	Кол-во	Примеч.
				<u>Документация</u>		
12			409-29-61 ТН-17 - 070СБ	Сборочный чертеж		
				<u>Детали</u>		
11	1		409-29-61 ТН-17 - 013	Фланец	1	
11	2		409-29-61 ТН-17 - 034	Кольцо	1	
64	3		409-29-61 ТН-17 - 059	Патрубок		
				Труба 108x4,5 ГОСТ8732-78 Ст2пс ГОСТ8731-74 r=81h16(-1,9)	1	0,9кг

Изм. № подл. Подп. и дата

409-29-61 ТН-17 - 070				Лит. Лист Листов		
Изм.	Лист	№ докум.	Подп.	Дата		
Разраб.	Зильберт	Иш	08.78			
Проб.	Гольдштейн	08.78				
Рук.	Татимова	08.78				
Н.контр.	Христюк	08.78				
Вставка				г. Киев (ММ)		
копировал				Формат 11		

Страницы	Обозначение	Наименование	Куда входит		Примечание
			Обозначение	Кол. общее кол.	
1	409-29-61 ТН-17 000мч	Сборники пыли		1	
2					
3					
4	409-29-61 ТН-17 010	Сборник		2	
5	409-29-61 ТН-17 020	Крышка		1	
6	409-29-61 ТН-17 030	Крышка		1	
7	409-29-61 ТН-17 040	Трубопровод		1	
8	409-29-61 ТН-17 050	Крышка		2	
9	409-29-61 ТН-17 060	Вставка		1	
10	409-29-61 ТН-17 070	Вставка		1	
11	409-29-61 ТН-17 080	Трубопровод в сборе		1	
12	409-29-61 ТН-17 090	Трубопровод		1	
13	409-29-61 ТН-17 100	Заглушка		1	
14	409-29-61 ТН-17 110	Замок		1	
15					
16					
17					
18					
19					
20					
21					
22					
23					
24					

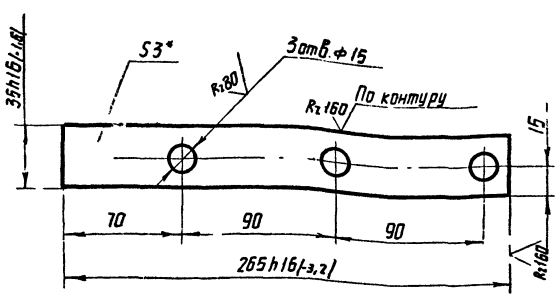
				409-29-61		000вс	
				ТН-17			
Изм. Лист	и докум.	Подп.	Дата	Сборники пыли Ведомость электрификации		Лист	Листов
Разработ.	Зильберт	Зильберт	08.78				
Проб.	Гальперин	Гальперин	08.78				
Руч.	Татимба	Татимба	08.78				
Н. контр.	Тристан	Тристан	08.78				
Утв.	Линник	Линник	08.78	Копировал		Испрограммирована г. Киев	

Страницы	Наименование	Обозначение документа на поставку	Поставщик	Куда входит / обозначение	Количество			Примечание
					на изделие	в комплекте	на ре-гулир.	
1	Крепежные изделия							
2								
3	Болт М 8×16.46	ГОСТ 7798-70			16		16	
4	М 12×30.46				84		84	
5	М 12×45.46				12		12	
6								
7	Гайка М 8.5	ГОСТ 5915-70			16		16	
8	М 12.5				112		112	
9								
10	Шайба 8.01	ГОСТ 1371-68			16		16	
11	12.01				112		112	
12								
13								
14								
15								
16								
17								
18								
19								
20								
21								
22								
23								
24								
25								
26								57

				409-29-61		7607/9	
				ТН-17		000вп	
Изм. Лист	и докум.	Подп.	Дата	Сборники пыли Ведомость покупных изделий		Лист	Листов
Разработ.	Зильберт	Зильберт	08.78				
Проб.	Гальперин	Гальперин	08.78				
Руч.	Татимба	Татимба	08.78				
Н. контр.	Тристан	Тристан	08.78				
Утв.	Линник	Линник	08.78	Копировал		Испрограммирована г. Киев	

409-29-61
ТН-21
003

✓(✓)

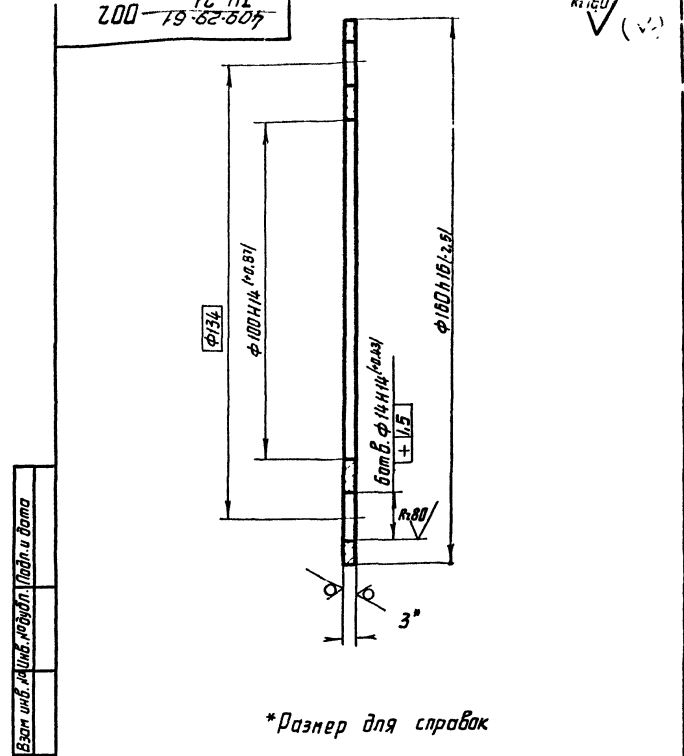


1. *Размер для справок
2. Неуказанные предельные отклонения размеров отверстий - Н 14, остальных ± 0,14/2

				409-29-61 ТН-21 003					
Изм	Лист	№ докум	Подп.	Дата	Лит.	Масса	Масштаб	Лист Листов 1	
Разраб	Ланцова	6-1	27/77	27/77					
Проб	Остапова	6-1	27/77	27/77	Планка Лист 6-ПН-3ГОСТ19903-74 1-й. НГОСТ16523-70 Изпротрамшина г. Киев Чарнат II				
Т.контр	Рожавский	6-1	27/77	27/77					
Рук	Ланцова	6-1	27/77	27/77					
Н.контр	Бак	6-1	27/77	27/77					
Итв.	Бак	6-1	27/77	27/77	Калирабал				

409-29-61
ТН-21
002

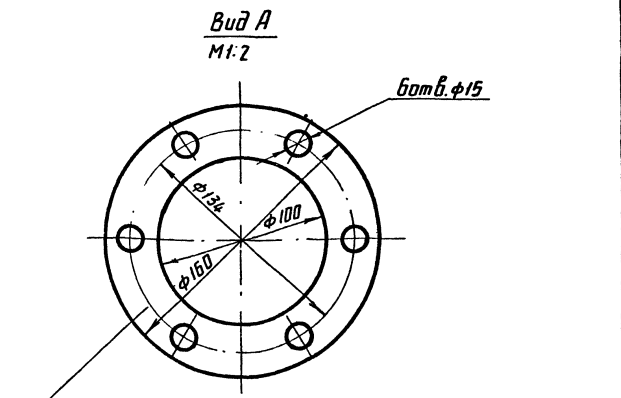
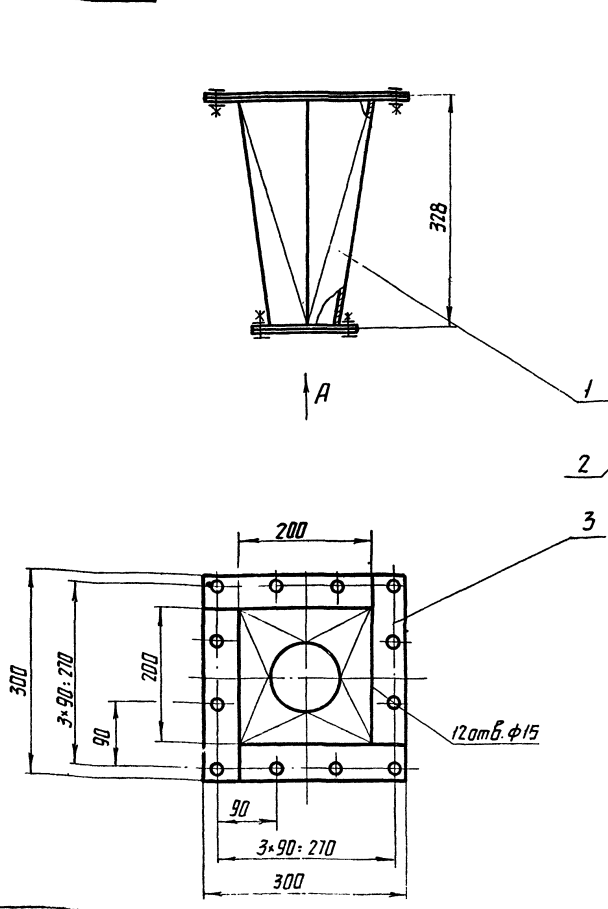
✓(✓)



*Размер для справок

				409-29-61 ТН-21 006					
Изм	Лист	№ докум	Подп.	Дата	Лит.	Масса	Масштаб	Лист Листов 1	
Разраб	Ланцова	6-1	27/77	27/77					
Проб	Остапова	6-1	27/77	27/77	Фланец Лист 6-ПН-3ГОСТ19903-74 1-й. НГОСТ16523-70 Изпротрамшина г. Киев Чарнат II				
Т.контр	Рожавский	6-1	27/77	27/77					
Рук	Ланцова	6-1	27/77	27/77					
Н.контр	Бак	6-1	27/77	27/77					
Итв.	Бак	6-1	27/77	27/77	Калирабал				

409-29-61
ТН-21
007

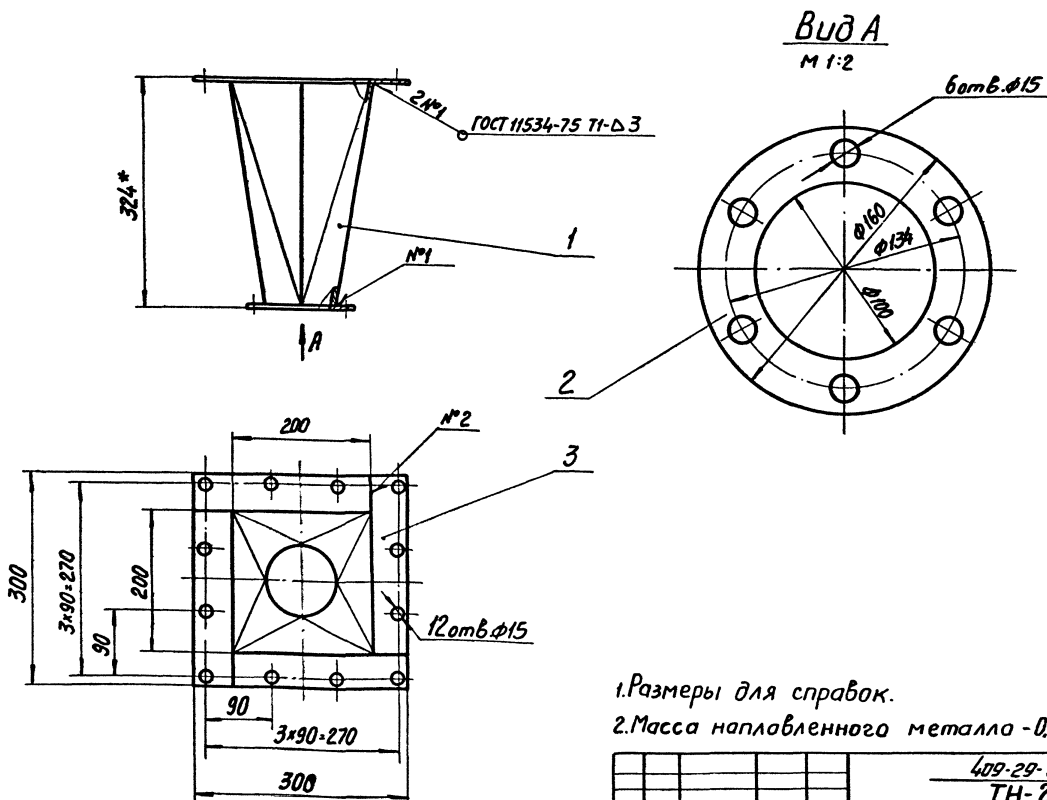


Размеры для справок.

				409-29-61 ТН-21 000 СБ					
Изм	Лист	№ докум	Подп.	Дата	Лит.	Масса	Масштаб	Лист Листов 1	
Разраб	Ланцова	6-1	27/77	27/77					
Проб	Остапова	6-1	27/77	27/77	Патрубок переходной Сборочный чертёж Лист 6-ПН-3ГОСТ19903-74 1-й. НГОСТ16523-70 Изпротрамшина г. Киев Чарнат II				
Т.контр	Рожавский	6-1	27/77	27/77					
Рук	Ланцова	6-1	27/77	27/77					
Н.контр	Бак	6-1	27/77	27/77					
Итв.	Линник	6-1	27/77	27/77	Калирабал				

58
760719

010СБ
12-НЛ
19-62-607



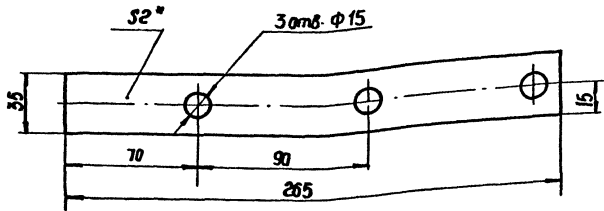
1. Размеры для справок.

2. Масса наплавленного металла - 0,06 кг.

7607/9 59

				409-29-61 ТН-21		010СБ	
Изм.	Лист	№ докум.	Подп.	Дата	Патрубок Сборочный чертеж		
Разр.	Ланова	Ланова	Ланова	1962			
Пров.	Остапова	Остапова	Остапова	08.78	Лист	6	Листов 1
Т.контр.	Ражевский	Ражевский	Ражевский	07.75	2. Киев ММ		
Р.к.	Татимова	Татимова	Татимова	09.79			
Н.контр.	Бок	Бок	Бок	08.72			
Утв.	Линник	Линник	Линник	08.75			

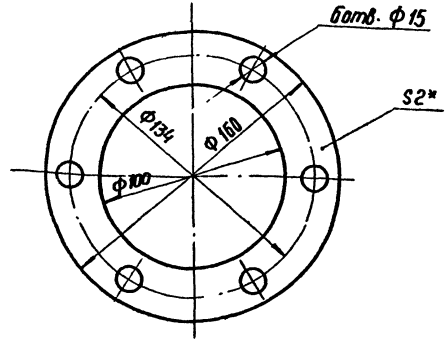
409-29-61
ТН-21
002



* Размер для справок

				409-29-61 ТН-21 002		
Изм.	Лист	№ докум.	Подп.	Дата	Лист	Масса
Разр.	Зильберт	Зильберт	Зильберт	01.12	1	0,04
Проб.	Остапова	Остапова	Остапова	01.18	1	1:2
Т. контр.	Ражаевский	Ражаевский	Ражаевский	01.18	1	
Руч.	Татимова	Татимова	Татимова	08.27	1	
Н. контр.	Бак	Бак	Бак	08.28	1	
Утб.						
				Прокладка		
				Лист 1 из 1		
				Пластина I, лист		
				ТМКЦ-М-2, 9,9 ГОСТ 7338-77		
				Капирабай:		
				Формат 11		

409-29-61
ТН-21
001

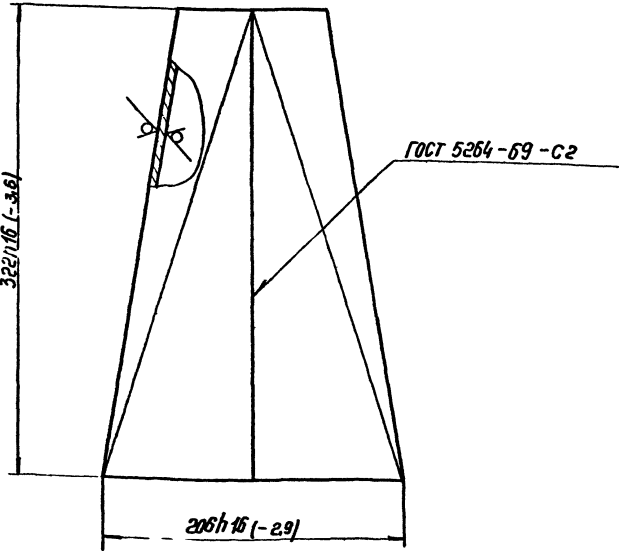


* Размер для справок

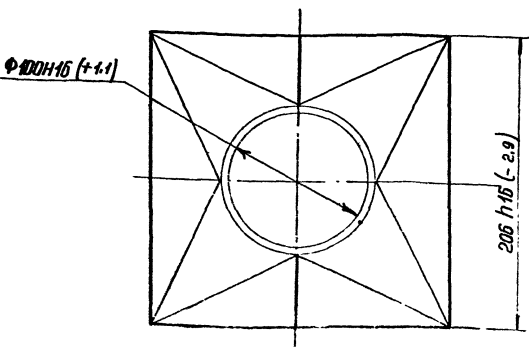
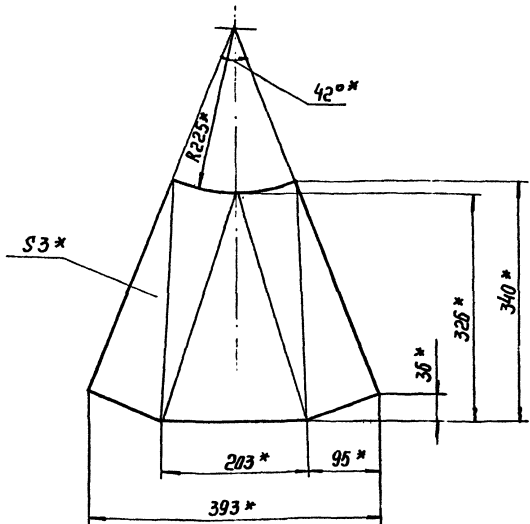
				409-29-61 ТН-21 001		
Изм.	Лист	№ докум.	Подп.	Дата	Лист	Масса
Разр.	Зильберт	Зильберт	Зильберт	01.12	1	0,08
Проб.	Остапова	Остапова	Остапова	01.18	1	1:2
Т. контр.	Ражаевский	Ражаевский	Ражаевский	01.18	1	
Руч.	Татимова	Татимова	Татимова	08.27	1	
Н. контр.	Бак	Бак	Бак	08.28	1	
Утб.						
				Прокладка		
				Лист 1 из 1		
				Пластина I, лист		
				ТМКЦ-М-2, 9,9 ГОСТ 7338-77		
				Капирабай:		
				Формат 11		

409-29-61
ТН-21
005

Rz 150



Развертка (плоская)



1. * Размеры для справок
2. Масса наплавленного металла - 0,04 кг. 60
1601/9

				409-29-61 ТН-21 005		
Изм.	Лист	№ докум.	Подп.	Дата	Лист	Масса
Разр.	Зильберт	Зильберт	Зильберт	01.12	1	0,04
Проб.	Остапова	Остапова	Остапова	01.18	1	1:2,5
Т. контр.	Ражаевский	Ражаевский	Ражаевский	01.18	1	
Руч.	Татимова	Татимова	Татимова	08.27	1	
Н. контр.	Бак	Бак	Бак	08.28	1	
Утб.						
				Конус		
				Лист 1 из 1		
				6-ПН-3 ГОСТ 1		
				ТН-Н ГОСТ 1		
				Капирабай:		
				Формат 11		

Формат	Этаж	Листы	Обозначение	Наименование	Кол-во	Примечан.
				<u>Документация</u>		
12			409-29-61 ТН-21-000 СБ	Сборочный чертеж		
				<u>Сборочные единицы</u>		
11	1		409-29-61 ТН-21-010 СБ	Патрубок	1	
				<u>Детали</u>		
11	2		409-29-61 ТН-21-001	Прокладка	1	
11	3		409-29-61 ТН-21-002	Прокладка	4	
				<u>Стандартные изделия</u>		
6				Болт М12х16.046 ГОСТ 7798-70	18	0,032 кг
7				Гайка М12.5 ГОСТ 5915-70	18	0,011 кг
8				Шайба 12.01 ГОСТ 11371-68	18	0,0062 кг

Изм	Лист	№ докум.	Подп.	Дата	Патрубок переходной Лит. Лист Листов 1 Гипростратмашинно г. Киев ММ
Разр.	Ланова	02	08.78	18.78	
Пров.	Остапова	02	08.78	08.78	
Рук.	Татимова	02	08.78	08.78	
Н.контр.	Бак	02	08.78	08.78	

409-29-61
ТН-21-000
Копировал. Формат 11

Формат	Этаж	Листы	Обозначение	Наименование	Кол-во	Примечан.
				<u>Документация</u>		
12			409-29-61 ТН-21-010 СБ	Сборочный чертеж		
				<u>Детали</u>		
12	1		409-29-61 ТН-21-005	Конус	1	
11	2		409-29-61 ТН-21-006	Фланец	1	
11	3		409-29-61 ТН-21-007	Планка	4	

Изм	Лист	№ докум.	Подп.	Дата	Патрубок Лит. Лист Листов 1 Гипростратмашинно г. Киев ММ
Разр.	Ланова	02	08.78	18.78	
Пров.	Остапова	02	08.78	08.78	
Рук.	Татимова	02	08.78	08.78	
Н.контр.	Бак	02	08.78	08.78	

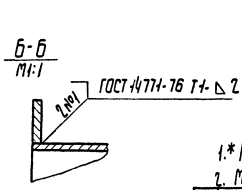
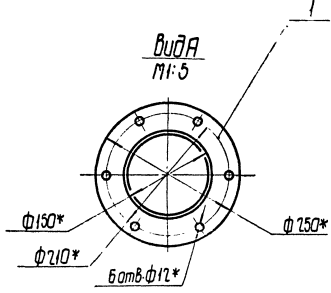
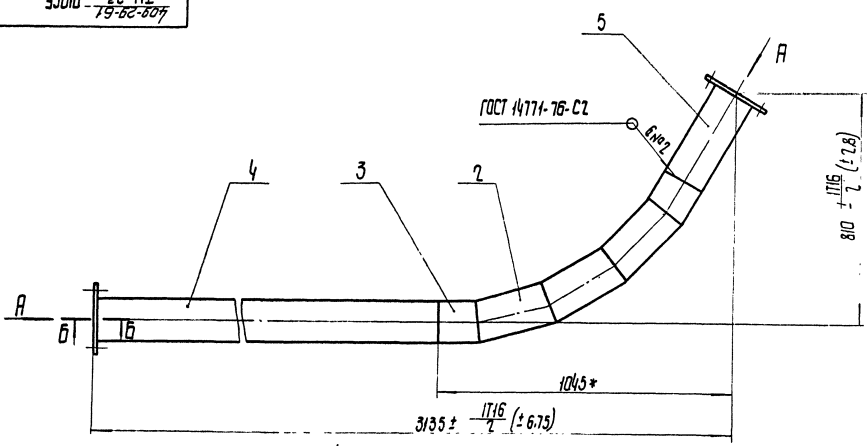
409-29-61-010
ТН-21
Копировал. Формат 11

Изм. №, этаж, подп. и дата вставлены в соответствии с данными в деталях

№ строки	Наименование	Обозначение документа на поставку	Поставщик	Куда входит (обозначение)	Количество				Примечание
					на изделие	в комплект	на резерв	всего	
1	Крепежные изделия								
2									
3	Болт М12х16.46	ГОСТ 7798-70			18			18	
4									
5	Гайка М12.5	ГОСТ 5915-70			18			18	
6									
7	Шайба 12.01	ГОСТ 11371-68			18			18	
8									
9									
10									
11									
12									
13									
14									
15									
16									
17									
18									
19									
20									
21									
22									
23									
24									
25									
26									
27									

Изм	Лист	№ докум.	Подп.	Дата	Патрубок переходной Лит. Лист Листов 1 Гипростратмашинно г. Киев ММ
Разр.	Зильберт	02	08.78	18.78	
Пров.	Остапова	02	08.78	08.78	
Рук.	Татимова	02	08.78	08.78	
Н.контр.	Бак	02	08.78	08.78	

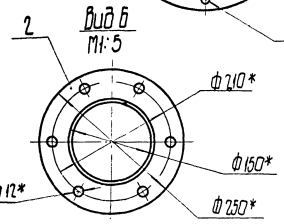
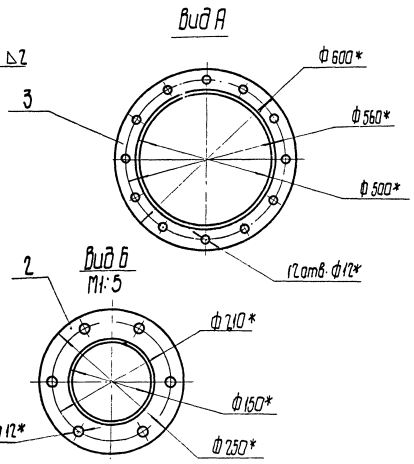
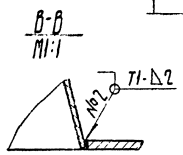
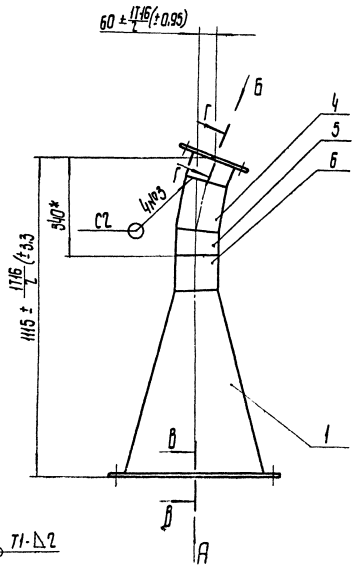
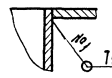
409-29-61
ТН-21-000 ВП
Копировал. Формат 12



1.* Размеры для справок.
2. Масса наплавленного металла - 0,4 кг.

				409-29-61 ТН-23			040С6		
Трубопровод							Лист	Масса	Масштаб
Сборочный чертеж							19	110	
							Лист	Листов	
							Испрограммирована г. Киев		ММ
							формат А2		

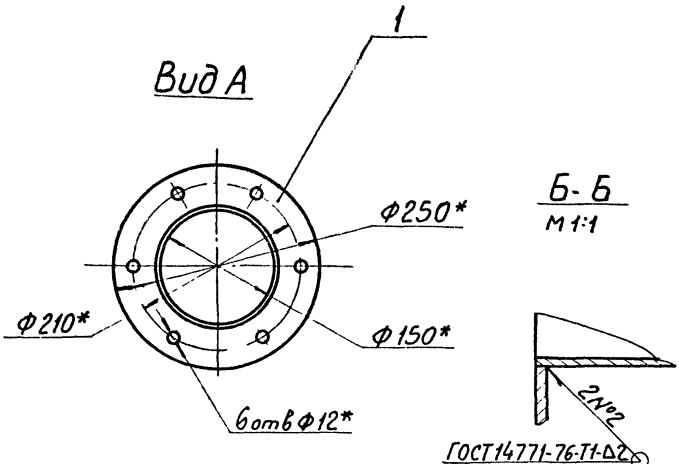
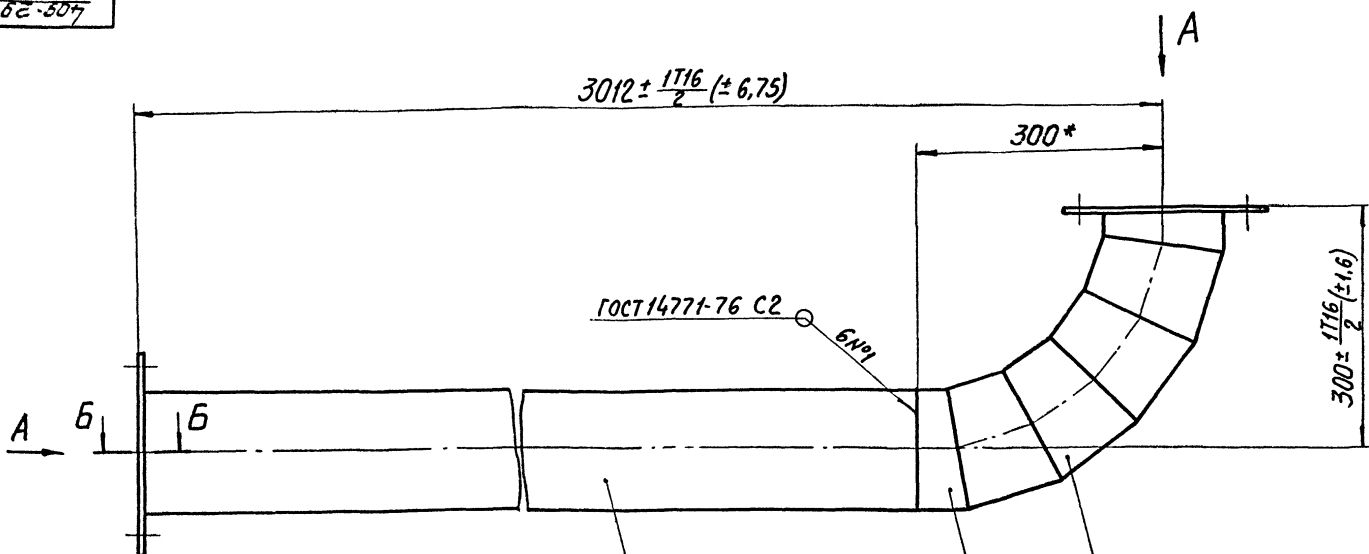
f-Г повернута
М1:1



1. Сварные швы по ГОСТ 4771-76.
2.* Размеры для справок.
3. Масса наплавленного металла - 0,4 кг.

				409-29-61 ТН-23			040С6		
Переходник в сборе							Лист	Масса	Масштаб
Сборочный чертеж							13	110	
							Лист	Листов	
							Испрограммирована г. Киев		ММ
							формат А2		

409-29-61 ТН-23 020СБ

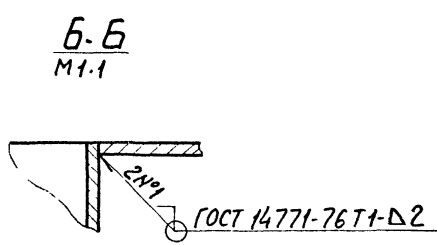
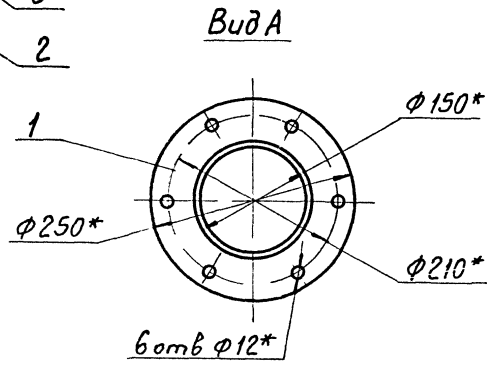
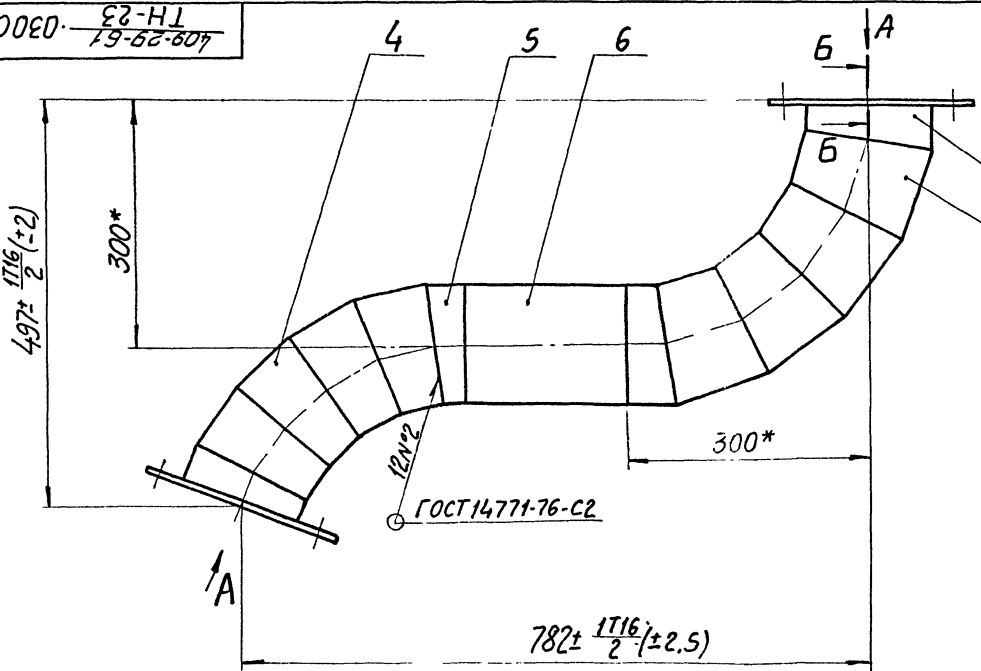


- 1.* Размеры для справок.
- 2. Масса наплавленного металла - 0,4 кг.

409-29-61 ТН-23 020СБ					Лит	Масса	Масштаб
Трубопровод Сборочный чертеж						26	1:5
					Лист	Листов	1
Изм	Лист	№ докум	Подп.	Дата	г. Киев		
Разраб	Хаскина	1111	11.88		гипростромшина		
Проб	Голышев	1111	11.88		г. Киев		
Т.контр	Хавуля	1111	11.88		ММ		
Рук	Линник	1111	11.88				
Н.контр	Христюк	1111	11.88				
Утв.	Линник	1111	11.88				

Копировал Формат 12

409-29-61 ТН-23 030СБ



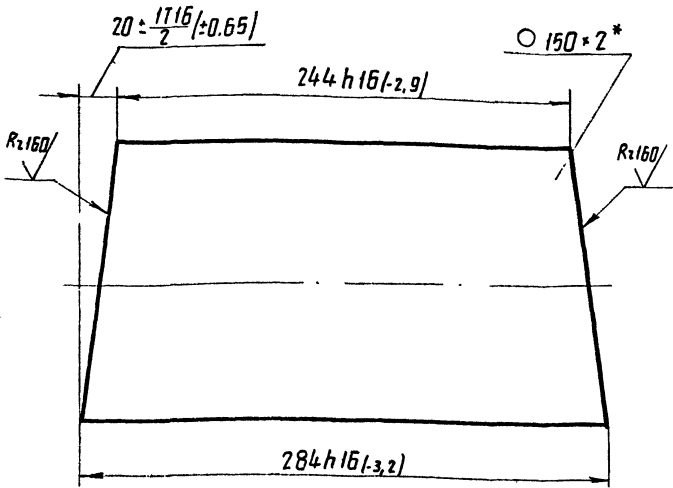
- 1.* Размеры для справок.
- 2. Масса наплавленного металла - 0,8 кг.

409-29-61 ТН-23 030СБ					Лит	Масса	Масштаб
Колено Сборочный чертеж						9	1:5
					Лист	Листов	1
Изм	Лист	№ докум	Подп.	Дата	г. Киев		
Разраб	Хаскина	1111	11.88		гипростромшина		
Проб	Голышев	1111	11.88		г. Киев		
Т.контр	Хавуля	1111	11.88		ММ		
Рук	Линник	1111	11.88				
Н.контр	Христюк	1111	11.88				
Утв.	Линник	1111	11.88				

7607/9 64

110 — 52-НЛ
19-82-807

✓(✓)

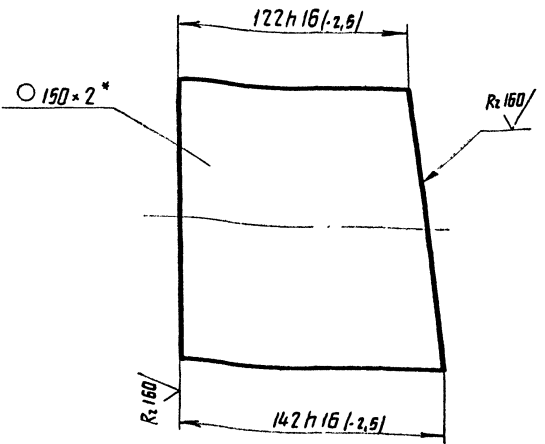


*Размер для справок.

409-29-61 ТН-23 — 011					Лист	Масса	Масштаб
Патрубок						1,75	1:2
Узн	Лист	№ докум	Подп	Дата	Лист	Листов 1	
Разраб	Хаскина	Дуб	19.08		Труба 150 × 2 ГОСТ 8734-75		
Проб	Гольдштейн	19.08		БСт. Зпс ГОСТ 8733-74			Испрограммашина г. Киев (ММ)
Т. контр	Хавбуля	19.08		Формат И			
Рук	Пинник	19.08.78					
Н. контр	Христюк	19.08.78					
Утв							

210 — 52-НЛ
19-82-807

✓(✓)

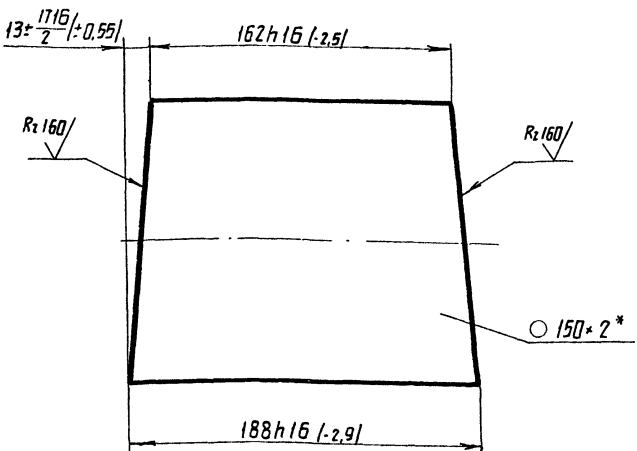


*Размер для справок.

409-29-61 ТН-23 — 012					Лист	Масса	Масштаб
Патрубок						0,9	1:2
Узн	Лист	№ докум	Подп	Дата	Лист	Листов 1	
Разраб	Хаскина	Дуб	19.08		Труба 150 × 2 ГОСТ 8734-75		
Проб	Гольдштейн	19.08		БСт. Зпс ГОСТ 8733-74			Испрограммашина г. Киев (ММ)
Т. контр	Хавбуля	19.08		Формат И			
Рук	Пинник	19.08.78					
Н. контр	Христюк	19.08.78					
Утв							

920 — 52-НЛ
19-82-807

✓(✓)

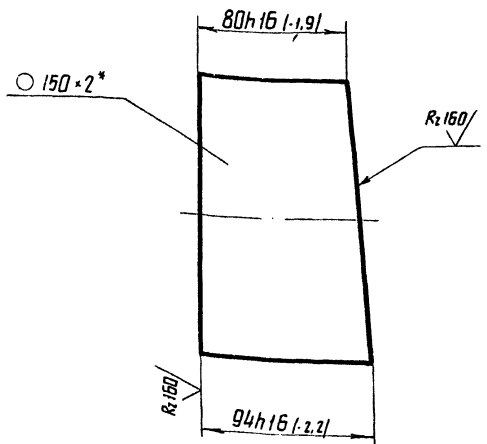


*Размер для справок.

409-29-61 ТН-23 — 026					Лист	Масса	Масштаб
Патрубок						1	1:2
Узн	Лист	№ докум	Подп	Дата	Лист	Листов 1	
Разраб	Хаскина	Дуб	19.08		Труба 150 × 2 ГОСТ 8734-75		
Проб	Гольдштейн	19.08		БСт. Зпс ГОСТ 8733-74			Испрограммашина г. Киев (ММ)
Т. контр	Хавбуля	19.08		Формат И			
Рук	Пинник	19.08.78					
Н. контр	Христюк	19.08.78					
Утв							

120 — 52-НЛ
19-82-807

✓(✓)



*Размер для справок.

409-29-61 ТН-23 — 027					Лист	Масса	Масштаб
Патрубок						0,5	1:2
Узн	Лист	№ докум	Подп	Дата	Лист	Листов 1	
Разраб	Хаскина	Дуб	19.08		Труба 150 × 2 ГОСТ 8734-75		
Проб	Гольдштейн	19.08		БСт. Зпс ГОСТ 8733-74			Испрограммашина г. Киев (ММ)
Т. контр	Хавбуля	19.08		Формат И			
Рук	Пинник	19.08.78					
Н. контр	Христюк	19.08.78					
Утв							

66
7607/9

Формат	Зона	Позиция	Обозначение	Наименование	Лист	Примечание
				Документация		
П			408-29-61 ТН-23 - 010СБ	Сборочный чертеж		
				Детали		
И	1		408-29-61 ТН-11 - 013	Фланец	2	
И	2		408-29-61 ТН-12 - 014	Патрубок	3	
И	3		408-29-61 ТН-13 - 012	Патрубок	2	
БЧ	4		408-29-61 ТН-15 - 013	Патрубок		
				Труба 150x2 ГОСТ 8734-75 Б Ст.3 ГОСТ 8733-74		
				Р= 2090 h16 (-H)	1	15кг.
БЧ	5		408-29-61 ТН-15 - 014	Патрубок		
				Труба 150x2 ГОСТ 8734-75 Б Ст.3 ГОСТ 8733-74		
				Р= 358 h16 (-3.6)	1	2.6кг.

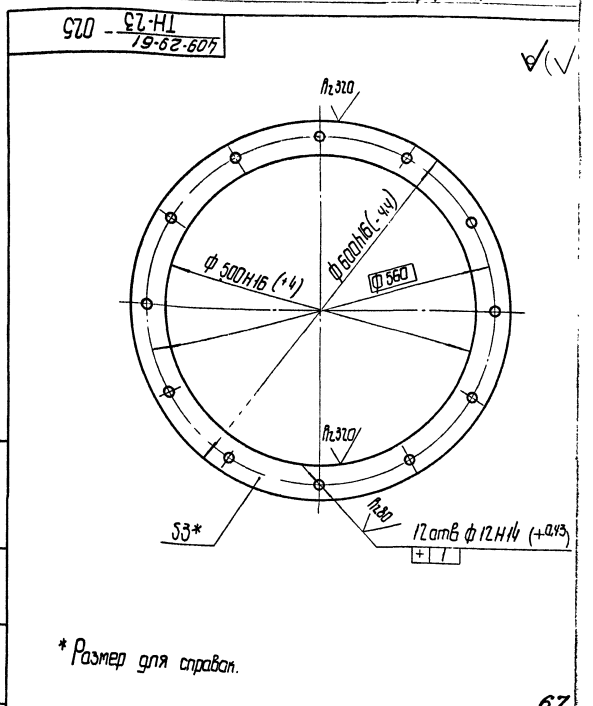
Изм.		Лист	№ докум.	Подп.	Дата	408-29-61 - 010 ТН-23			Лист	Лист	Листов
Разраб.	Листов	Листов	Листов	Листов	Листов	Трубопровод			Лист	Лист	Листов
Провер.	Листов	Листов	Листов	Листов	Листов	Исполнитель			Лист	Лист	Листов
Рис.	Листов	Листов	Листов	Листов	Листов	г. Киев			Лист	Лист	Листов
И. контр.	Листов	Листов	Листов	Листов	Листов	Исполнитель			Лист	Лист	Листов
Чтв.	Листов	Листов	Листов	Листов	Листов	Исполнитель			Лист	Лист	Листов

Формат	Зона	Позиция	Обозначение	Наименование	Лист	Примечание
				Документация		
П			408-29-61 ТН-23 - 030СБ	Сборочный чертеж		
				Детали		
И	1		408-29-61 ТН-11 - 012	Фланец	2	
И	2		408-29-61 ТН-12 - 014	Патрубок	4	
И	3		408-29-61 ТН-13 - 015	Патрубок	2	
И	4		408-29-61 ТН-15 - 021	Патрубок	4	
И	5		408-29-61 ТН-15 - 022	Патрубок	2	
БЧ	6		408-29-61 ТН-15 - 023	Патрубок		
				Труба 150x2 ГОСТ 8734-75 Б Ст.3 ГОСТ 8733-74		
				Р= 2001 h16 (-2.8)	1	15кг.

Изм.		Лист	№ докум.	Подп.	Дата	408-29-61 - 030 ТН-23			Лист	Лист	Листов
Разраб.	Листов	Листов	Листов	Листов	Листов	Колено			Лист	Лист	Листов
Провер.	Листов	Листов	Листов	Листов	Листов	Исполнитель			Лист	Лист	Листов
Рис.	Листов	Листов	Листов	Листов	Листов	г. Киев			Лист	Лист	Листов
И. контр.	Листов	Листов	Листов	Листов	Листов	Исполнитель			Лист	Лист	Листов
Чтв.	Листов	Листов	Листов	Листов	Листов	Исполнитель			Лист	Лист	Листов

Формат	Зона	Позиция	Обозначение	Наименование	Лист	Примечание
				Документация		
П			408-29-61 ТН-23 - 020СБ	Сборочный чертеж		
				Детали		
И	1		408-29-61 ТН-11 - 013	Фланец	2	
И	2		408-29-61 ТН-12 - 014	Патрубок	4	
И	3		408-29-61 ТН-13 - 015	Патрубок	2	
БЧ	4		408-29-61 ТН-15 - 017	Патрубок		
				Труба 150x2 ГОСТ 8734-75 Б Ст.3 ГОСТ 8733-74		
				Р= 2712 h16 (-13.5)	1	21кг.

Изм.		Лист	№ докум.	Подп.	Дата	408-29-61 - 020 ТН-23			Лист	Лист	Листов
Разраб.	Листов	Листов	Листов	Листов	Листов	Трубопровод			Лист	Лист	Листов
Провер.	Листов	Листов	Листов	Листов	Листов	Исполнитель			Лист	Лист	Листов
Рис.	Листов	Листов	Листов	Листов	Листов	г. Киев			Лист	Лист	Листов
И. контр.	Листов	Листов	Листов	Листов	Листов	Исполнитель			Лист	Лист	Листов
Чтв.	Листов	Листов	Листов	Листов	Листов	Исполнитель			Лист	Лист	Листов



Изм.		Лист	№ докум.	Подп.	Дата	408-29-61 - 025 ТН-23			Лист	Лист	Листов
Разраб.	Листов	Листов	Листов	Листов	Листов	Фланец			Лист	Лист	Листов
Провер.	Листов	Листов	Листов	Листов	Листов	Исполнитель			Лист	Лист	Листов
Рис.	Листов	Листов	Листов	Листов	Листов	г. Киев			Лист	Лист	Листов
И. контр.	Листов	Листов	Листов	Листов	Листов	Исполнитель			Лист	Лист	Листов
Чтв.	Листов	Листов	Листов	Листов	Листов	Исполнитель			Лист	Лист	Листов

Формат	Зона	Листы	Обозначение	Наименование	Кол.	Примечание
				Документация		
П2			409-29-61 ТН-15 - 040СБ	Сборочный чертеж		
				Детали		
И	1		409-29-61 ТН-17 - 0И	Переходник	1	
И	2		409-29-61 ТН-17 - 0И3	Фланец	1	
И	3		409-29-61 ТН-15 - 0Т5	Фланец	1	
И	4		409-29-61 ТН-15 - 0Т6	Патрубок	1	
И	5		409-29-61 ТН-15 - 0Т7	Патрубок	2	
Б4	6		409-29-61 ТН-15 - 0Т8	Патрубок		
				Труба 150x2 ГОСТ 8734-75 Б Ст 3 ПС ГОСТ 8733-74 е= 125 h16 (-2.5)	1	кг.

			409-29-61 - 040 ТН-23		
Изм.	Лист	на докум.	Лист	Дата	
Разраб.	Ласкина	И.С.	1/23	08.08.78	
Проб.	Пальшин	В.С.	1/23	08.08.78	
Чк.	Линник	В.С.	1/23	08.08.78	
И. контр.	Хрустак	В.С.	1/23	08.08.78	
И. отв.	Линник	В.С.	1/23	08.08.78	

Переходник в сборе

Испрограммирована
г. Киев

Формат	Зона	Листы	Обозначение	Наименование	Кол.	Примечание
				Документация		
И			409-29-61 ТН-15 - 050СБ	Сборочный чертеж		
				Детали		
И	1		409-29-61 ТН-17 - 0И3	Фланец	2	
Б4	2		409-29-61 ТН-15 - 031	Патрубок		
				Труба 150x2 ГОСТ 8734-75 Б Ст 3 ПС ГОСТ 8733-74 е= 105 h16 (-6.5)	1	7.4кг.

			409-29-61 - 050 ТН-23		
Изм.	Лист	на докум.	Лист	Дата	
Разраб.	Ласкина	И.С.	1/23	08.08.78	
Проб.	Пальшин	В.С.	1/23	08.08.78	
Чк.	Линник	В.С.	1/23	08.08.78	
И. контр.	Хрустак	В.С.	1/23	08.08.78	
И. отв.	Линник	В.С.	1/23	08.08.78	

Трубопровод

Испрограммирована
г. Киев

№ п/п	Обозначение	Наименование	Куда входит		Примечание
			Обозначение	Кол.	
1	409-29-61 ТН-15 - 000	Воздуховод от дункера приема к циклану		1	
2					
3	409-29-61 ТН-14 - 080	Подставка		2	
4					
5	409-29-61 ТН-15 - 010	Трубопровод		1	
6	409-29-61 ТН-15 - 020	Трубопровод		1	
7	409-29-61 ТН-15 - 030	Малена		1	
8	409-29-61 ТН-15 - 040	Переходник в сборе		1	
9	409-29-61 ТН-15 - 050	Трубопровод		1	
10					
11					
12					
13					
14					
15					
16					
17					
18					
19					
20					
21					
22					
23					
24					

			409-29-61 - 000 8С ТН-23		
Изм.	Лист	на докум.	Лист	Дата	
Разраб.	Ласкина	И.С.	1/23	08.08.78	
Проб.	Пальшин	В.С.	1/23	08.08.78	
Чк.	Линник	В.С.	1/23	08.08.78	

Воздуховод от дункера
приема к циклану

№ строки	№ документа	Обозначение	Наименование	Куда входит		Примечание
				Обозначение	количество	
1	409-29-61-080	ТН-71	Подставка		2	
2						
3	409-29-61-001	ТН-71	Прокладка		4	
4	409-29-61-005	ТН-71	Колпач		2	
5	409-29-61-011	ТН-71	Переключил	409-29-61-010	1	1
6	409-29-61-013	ТН-71	Фланец	409-29-61-010	2	2
7				409-29-61-010	2	2
8				409-29-61-030	2	2
9				409-29-61-040	1	1
10				409-29-61-050	2	2
11						9
17	409-29-61-014	ТН-71	Патрубок	409-29-61-010	4	4
18				409-29-61-030	4	4
14						8
15	409-29-61-015	ТН-71	Патрубок	409-29-61-010	2	2
16				409-29-61-030	2	2
						4

№ строки
 № документа
 Обозначение
 Наименование
 Куда входит
 Количество
 Примечание

409-29-61 - 00083

ТН-73

Изм.	Лист	на докум.	Подп.	Имя	Воздуховод от дуннера приема и циклоны ведомств заимствованных изделий	Лист	Лист	Листов
Разраб.	Лист	на докум.	Подп.	Имя		1	1	1
Провер.	Лист	на докум.	Подп.	Имя				
Инж.	Лист	на докум.	Подп.	Имя				
Стр.	Лист	на докум.	Подп.	Имя				

г. Киев
 МП
 Формат II

№ строки	Наименование	Обозначение документа на поставку	Поставщик	Куда входит (обозначение)	Количество				Примечание
					на изделие	в комплект	на ре-зульт.	всего	
1	<u>Прокладки изделия</u>								
2									
3	Балт М10х25,46	ГОСТ 7798-70			36			36	
4									
5									
6	Гайка М10.5	ГОСТ 5915-70			36			36	
7	М16.5				4			4	
8									
9	Шайба 10.01	ГОСТ 11371-68			36			36	
10	16.01				4			4	
11									
12									
13									
14									
15									
16									
17									
18									
19									
20									
21									
22									
23									
24									
25									
26									

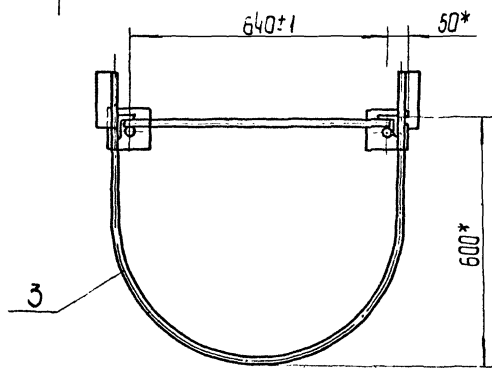
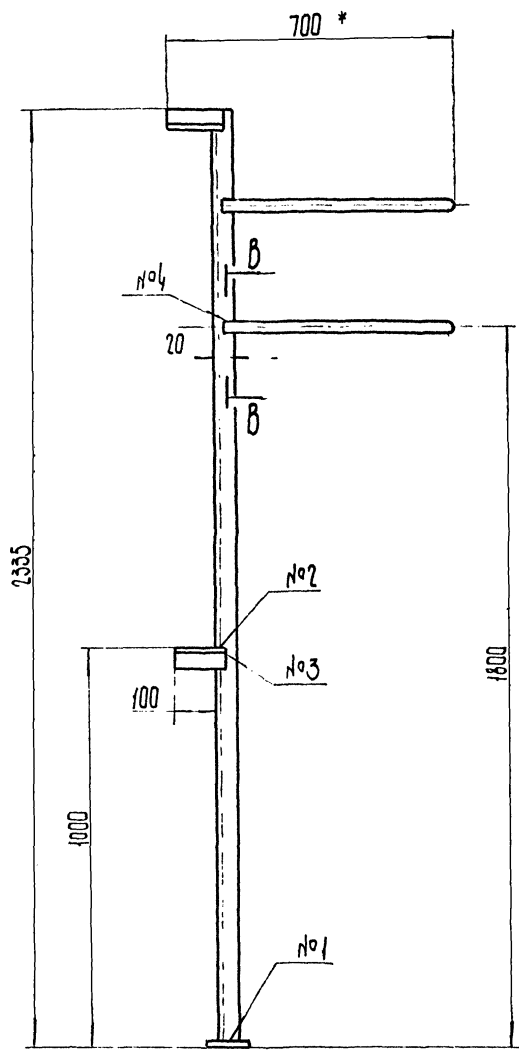
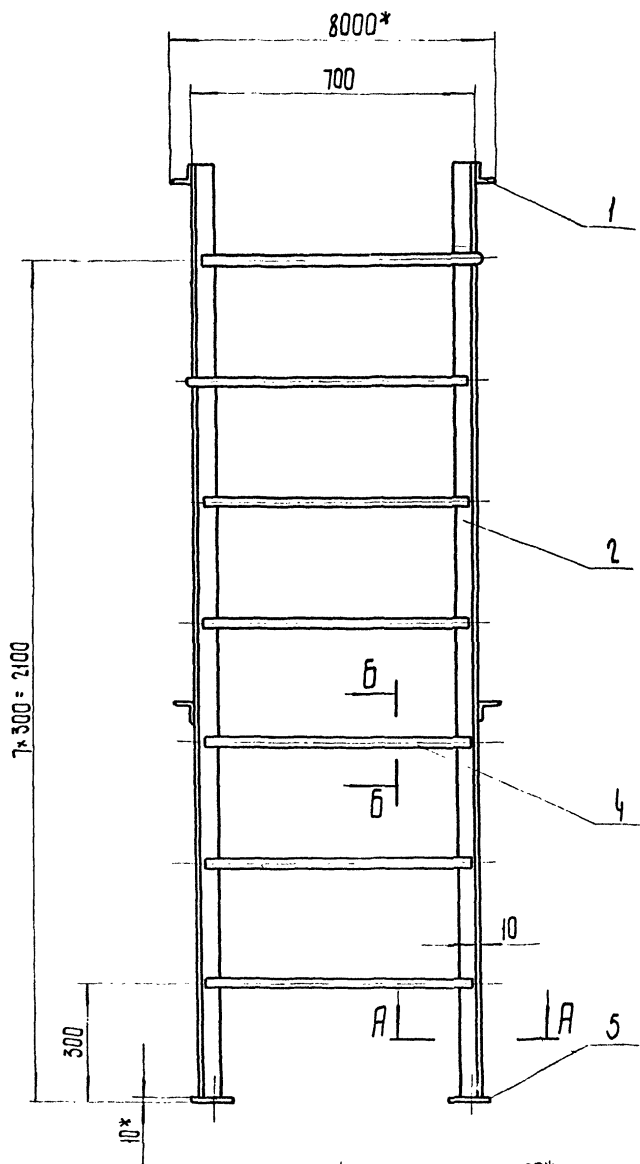
7607/9

409-29-61 - 00081

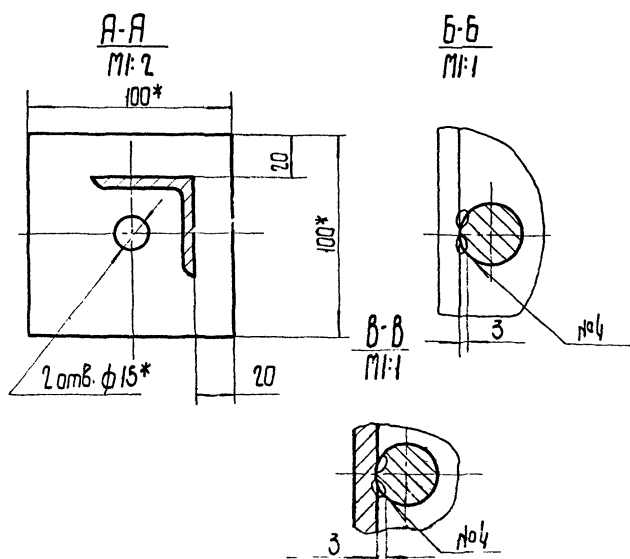
ТН-73

Изм.	Лист	на докум.	Подп.	Имя	Воздуховод от дуннера приема и циклоны ведомств заимствованных изделий	Лист	Лист	Листов
Разраб.	Лист	на докум.	Подп.	Имя		1	1	1
Провер.	Лист	на докум.	Подп.	Имя				
Инж.	Лист	на докум.	Подп.	Имя				
Стр.	Лист	на докум.	Подп.	Имя				

г. Киев
 МП



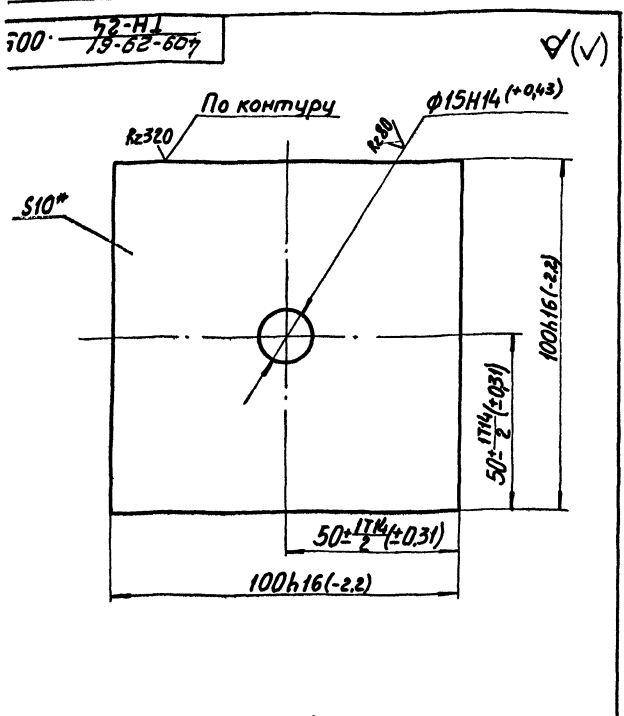
Номер шва	Условное обозначение	Требования к шву	Нол. швов
1	ТИ-Δ5 □		2
2	ТИ-Δ5	выпалнить при монтаже	4
3	НН-Δ5	выпалнить при монтаже	4
4	Нестандартный	Размеры см. разрез Б-Б	36



1. Сварные швы по ГОСТ 5264-69 кроме швов №4.
2. Сварка швов №4 - ручная электродуговая.
- 3.* Размеры для справок.
4. Неуказанные предельные отклонения размеров: $\pm \frac{1}{2}$.
5. Масса наплавленного металла - 0,4кг.

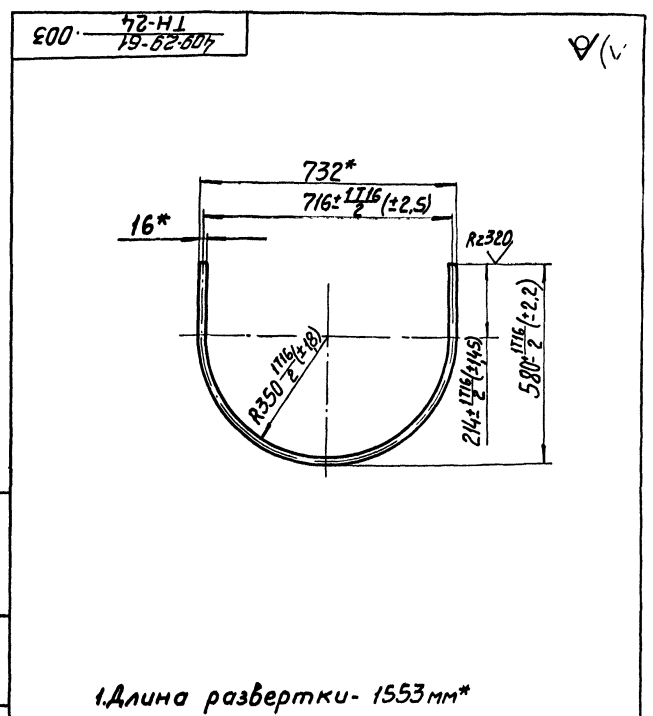
				70 7607/9		
				409-29-61 - 000С6 ТН-24		
Исполн.	н. док.им.	Полн.	Дата	Лист	Масса	Масштаб
Разработ.	Э.И.И.И.	Э.И.И.И.	10.10.10			
Провер.	В.И.И.И.	В.И.И.И.	10.10.10	Лист 33 Листов 1		
Т.контр.	Б.И.И.И.	Б.И.И.И.	10.10.10			
Рис.	К.И.И.И.	К.И.И.И.	10.10.10	Спецификация		
Т.контр.	В.И.И.И.	В.И.И.И.	10.10.10			
Исполн.	М.И.И.И.	М.И.И.И.	10.10.10	ММ		
Исполн.	М.И.И.И.	М.И.И.И.	10.10.10			

Форм. Знак	Лист	Обозначение	Наименование	Кол-во	Примеч.
			Документация		
22		409-29-61 ТН-24 - 000СБ	Сборочный чертеж		
			Детали		
Б4	1	409-29-61 ТН-24 - 001	Упор		
			Уголок Б50х50х5ГОСТ8509-72		
			Ст.ЗнсГОСТ535-58		
			е=140h16(-2,5)	4	0,5кг
Б4	2	409-29-61 ТН-24 - 002	Стойка		
			Уголок Б50х50х5ГОСТ8509-72		
			Ст.ЗнсГОСТ535-58		
			е=2325h16(-1,1)	2	8,2кг
11	3	409-29-61 ТН-24 - 003	Скоба		
Б4	4	409-29-61 ТН-24 - 004	Ступенька		
			Круге В24ГОСТ2590-71		
			Ст.ЗнсГОСТ535-58		
			е=680h-16(-5)	7	1кг
11	5	409-29-61 ТН-24 - 005	Пята		
				2	
		409-29-61 ТН-24 - 000			
Изм. лист	№ докум.	Подп.	Дата		
Разр. Зильберт	Зильберт	Зильберт	15.06.78		
Проб. Вашицкий	Вашицкий	Вашицкий	16.06.78		
Рук. Корвацкий	Корвацкий	Корвацкий	16.06.78		
Н.контр. Белинский	Белинский	Белинский	16.06.78		
Утв. Лунник	Лунник	Лунник	16.06.78		
				Лист	Листов
				7	1
				Гипростроумашина	
				г.Киев	
				ММ	
				Формат И	



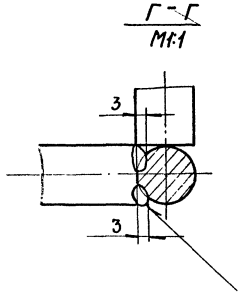
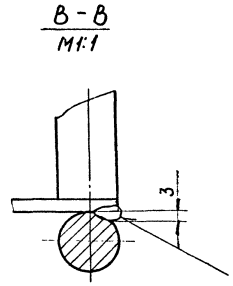
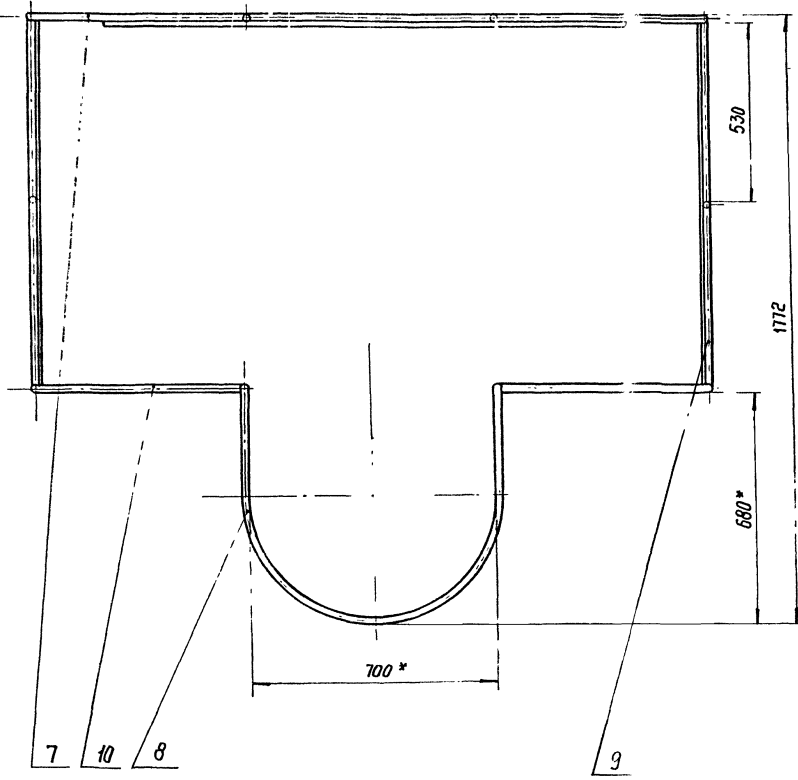
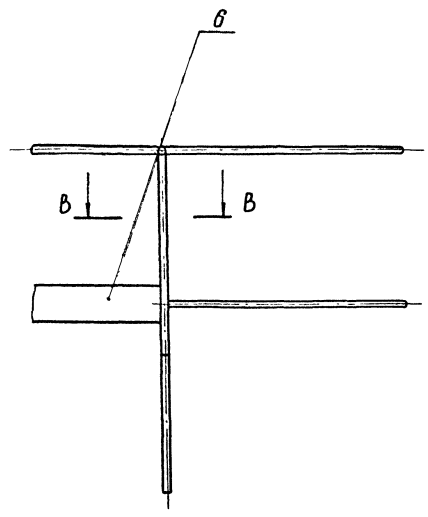
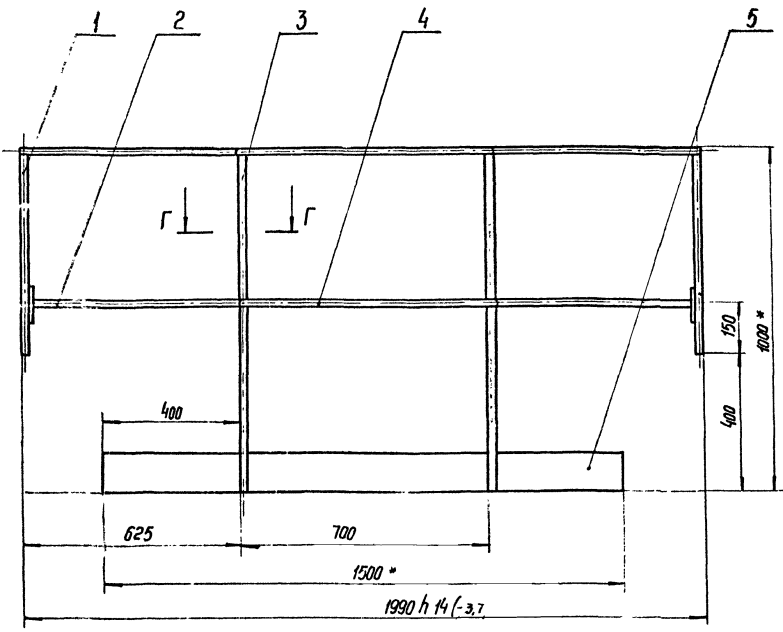
*Размер для справок

409-29-61 ТН-24 - 005				Лист	Масса	Масштаб
Пята				08		1:1
Лист 6-НН-10 ГОСТ 19903-74				Гипростроумашина		
Ст.ЗнсГОСТ 14637-69				г.Киев		
				ММ		
				Формат И		



1. Длина развертки - 1553 мм*
2. Размеры для справок.

409-29-61 ТН-24 - 003				Лист	Масса	Масштаб
Скоба				2,5		1:10
Круге В16ГОСТ2590-71				Гипростроумашина		
Ст.ЗнсГОСТ535-58				г.Киев		
				ММ		
				Формат И		



1. Сварка ручная дуговая
- 2.* Размеры для справок
3. Предельные отклонения размеров: $\pm \frac{17.16}{2}$
4. Масса наплавленного металла - 0,4 кг.

7.2

				409-29-61 ТН-25		000СБ	
изд/лист	№ докум	Лист	Дата	Ограждение Сборочный чертёж		Лист	Масса
Разраб	Лановая	5	28.07.16			45	1.10
Проб	Лановая		05.08.16			Лист	Листов
Т. контр	Лановая		05.08.16			Липовостроительная	
Рук.	Лановая		05.08.16			г. Киев	
И контр	Лановая		05.08.16			ММ	
Чит	Лановая		05.08.16				

7607/9