

ТИПОВОЙ ПРОЕКТ
409-29-61
АВТОМАТИЗИРОВАННЫЙ ПРИРЕЛЬСОВЫЙ
СКЛАД ЦЕМЕНТА
ВМЕСТИМОСТЬЮ 360/240 тонн

Альбом VI

Нестандартизированное Оборудование

Выпуск I

№ 1
с 1984 г.

Копии на 4 листа

ЦЕНТРАЛЬНЫЙ ИНСТИТУТ ТИПОВОГО ПРОЕКТИРОВАНИЯ
ГОССТРОЯ СССР
КИЕВСКИЙ ОИПИАП
г. Киев-57 ул. Элеза Поголя № 12

Заказ № 8806 Инв. № 7607/7 Тираж 280
Сдано в печать 20. К. 1988 Цена 9-72

ТИПОВОЙ ПРОЕКТ
409-29-61
АВТОМАТИЗИРОВАННЫЙ ПРИРЕЛЬСОВЫЙ
СКЛАД ЦЕМЕНТА
ВМЕСТИМОСТЬЮ 360/240 ТОНН

АЛЬБОМ VI ВЫПУСК 1
СОСТАВ ПРОЕКТА

- АЛЬБОМ I ОБЩИЕ ДАННЫЕ. ТЕХНОЛОГИЧЕСКАЯ ЧАСТЬ ПРОМПРОВОДКИ.
АЛЬБОМ II АРХИТЕКТУРНО-СТРОИТЕЛЬНАЯ И САНИТАРНО-ТЕХНИЧЕСКАЯ ЧАСТИ
ВЫПУСК 1-ИНВЕНТАРНЫЙ ВАРИАНТ /В МЕТАЛЛЕ/
ВЫПУСК 2-СТАЦИОНАРНЫЙ ВАРИАНТ /В СБОРНОМ ЖЕЛЕЗОБЕТОНЕ/
АЛЬБОМ III СТРОИТЕЛЬНЫЕ ИЗДЕЛИЯ
- АЛЬБОМ IV ЭЛЕКТРОТЕХНИЧЕСКАЯ ЧАСТЬ.
АЛЬБОМ V ЭЛЕКТРОТЕХНИЧЕСКАЯ ЧАСТЬ. ЗАДАНИЕ ЗАВОДУ-ИЗГОТОВИТЕЛЮ
АЛЬБОМ VI НЕСТАНДАРТИЗИРОВАННОЕ ОБОРУДОВАНИЕ ВЫПУСКИ 1,2,3,4,5,6,7,8
АЛЬБОМ VII ЗАКАЗНЫЕ СПЕЦИФИКАЦИИ.
ВЫПУСК 1-НА ТЕХНОЛОГИЧЕСКОЕ, ЭЛЕКТРОТЕХНИЧЕСКОЕ ОБОРУДОВАНИЕ
И ПРОМПРОВОДКИ.
ВЫПУСК 2-НА САНИТАРНО-ТЕХНИЧЕСКОЕ ОБОРУДОВАНИЕ
АЛЬБОМ VIII СМЕТЫ К АРХИТЕКТУРНО-СТРОИТЕЛЬНОЙ И САНИТАРНО-ТЕХНИЧЕСКОЙ
ЧАСТЯМ.
ВЫПУСК 1-ИНВЕНТАРНЫЙ ВАРИАНТ /В МЕТАЛЛЕ/
ВЫПУСК 2-СТАЦИОНАРНЫЙ ВАРИАНТ /В СБОРНОМ ЖЕЛЕЗОБЕТОНЕ/
АЛЬБОМ IX ОБЪЕКТНЫЕ СМЕТЫ. СМЕТЫ НА ПРИОБРЕТЕНИЕ
И МОНТАЖ ТЕХНОЛОГИЧЕСКОГО, ЭЛЕКТРОТЕХНИЧЕСКОГО
ОБОРУДОВАНИЯ И ПРОМПРОВОДОВ ВЫПУСКИ 1,2.

РАЗРАБОТАН ВСЕСОЮЗНЫМ
ПРОЕКТНО-КОНСТРУКТОРСКИМ
ИНСТИТУТОМ ГИПРОСТРОММАШИНА
ГЛАВНЫЙ ИНЖЕНЕР ИНСТИТУТА *Белая*
ГЛАВНЫЙ ИНЖЕНЕР ПРОЕКТА *Лев*

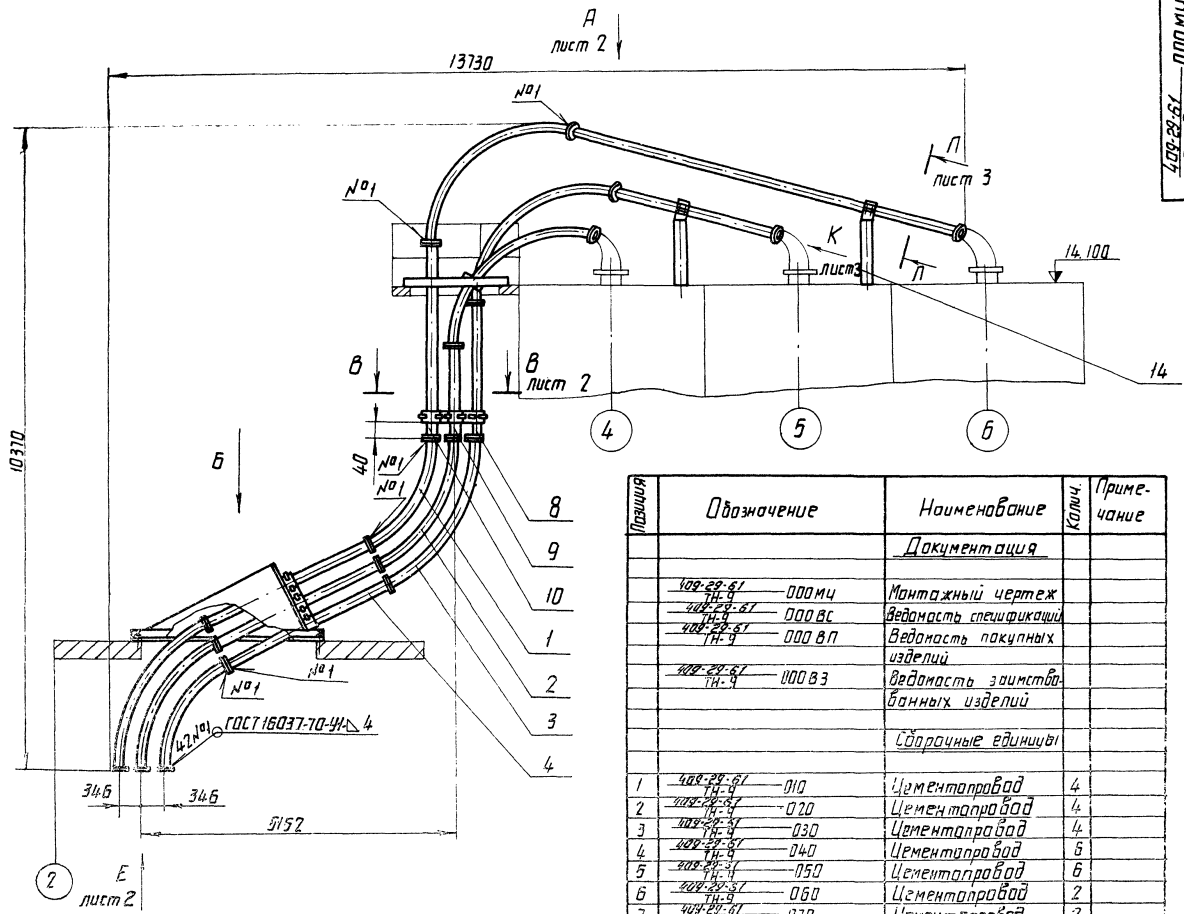
/МАЦКОВОЙ/
/ЯСТРЕМСКАЯ/

УТВЕРЖДЕН ГОССТРОЕМ СССР
ПРОТОКОЛ ОТ 20.07.79г. №35
ВВЕДЕН В ДЕЙСТВИЕ С 30.11.1979г.
ИН-ТОМ ГИПРОСТРОММАШИНА
ПРИКАЗ ОТ 13.08.79г. № 63.

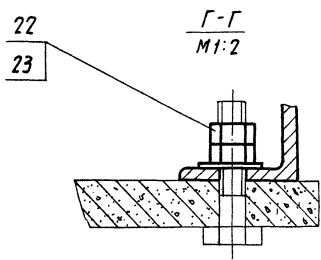
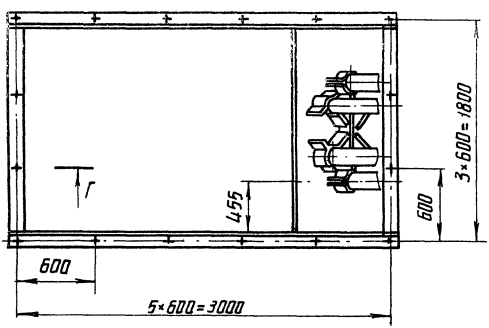
СОДЕРЖАНИЕ

Обозначение	Наименование	Лист
408-28-81 ТН-9	000M4 Установки цементопроводов	4
408-28-81 ТН-9	010С6 Цементопровод	7
408-28-81 ТН-9	050С6 Цементопровод	7
408-28-81 ТН-9	060С6 Цементопровод	8
408-28-81 ТН-9	030С6 Цементопровод	8
408-28-81 ТН-9	060С6 Цементопровод	9
408-28-81 ТН-9	070С6 Цементопровод	9
408-28-81 ТН-9	040С6 Цементопровод	10
408-28-81 ТН-9	080С6 Цементопровод	10
408-28-81 ТН-9	090С6 Цементопровод	11
408-28-81 ТН-9	100С6 Цементопровод	11
408-28-81 ТН-9	110С6 Крестовина	12
408-28-81 ТН-9	120С6 Золуит	13
408-28-81 ТН-9	025 Смола	13
408-28-81 ТН-9	028 Ребро	13
408-28-81 ТН-9	130С6 Золуит	14
408-28-81 ТН-9	031 Ребро	14
408-28-81 ТН-9	046 Балка	14
408-28-81 ТН-9	140С6 Опора	15
408-28-81 ТН-9	034 Ребро	15
408-28-81 ТН-9	035 Столби	15
408-28-81 ТН-9	150С6 Рама	16
408-28-81 ТН-9	150 Рама	16
408-28-81 ТН-9	000В3 Установки цементопроводов	16
408-28-81 ТН-9	160С6 Рама	16
408-28-81 ТН-9	170С6 Крестовина	19
408-28-81 ТН-9	048 Связь	19
408-28-81 ТН-9	058 Основание	19
408-28-81 ТН-9	001 Патрубок	20
408-28-81 ТН-9	003 Патрубок	20
408-28-81 ТН-9	005 Патрубок	20
408-28-81 ТН-9	009 Патрубок	20
408-28-81 ТН-9	024 Основание	21
408-28-81 ТН-9	043 Связь	21
408-28-81 ТН-9	044 Связь	21
408-28-81 ТН-9	045 Связь	21
408-28-81 ТН-9	038 Балка	22
408-28-81 ТН-9	041 Связь	22
408-28-81 ТН-9	042 Стенка	22
408-28-81 ТН-9	047 Связь	22
408-28-81 ТН-9	040 Цементопровод	23
408-28-81 ТН-9	020 Цементопровод	23
408-28-81 ТН-9	030 Цементопровод	23
408-28-81 ТН-9	040 Цементопровод	23
408-28-81 ТН-9	050 Цементопровод	24
408-28-81 ТН-9	060 Цементопровод	24
408-28-81 ТН-9	070 Цементопровод	24
408-28-81 ТН-9	080 Цементопровод	24
408-28-81 ТН-9	090 Цементопровод	25
408-28-81 ТН-9	100 Цементопровод	25
408-28-81 ТН-9	160 Рама	26
408-28-81 ТН-9	170 Крестовина	26
408-28-81 ТН-9	110 Крестовина	26
408-28-81 ТН-9	120 Золуит	26
408-28-81 ТН-9	130 Золуит	26
408-28-81 ТН-9	140 Опора	26
408-28-81 ТН-9	000В1 Установки цементопроводов	27
408-28-81 ТН-9	000В2 Установки цементопроводов	27
408-28-81 ТН-10	000M4 Установки цементопроводов	28
408-28-81 ТН-10	010С6 Крестовина	31
408-28-81 ТН-10	020С6 Рама	32
408-28-81 ТН-10	030С6 Крестовина	32
408-28-81 ТН-10	001 Основание	33
408-28-81 ТН-10	009 Основание	33
408-28-81 ТН-10	000В3 Установки цементопроводов	33
408-28-81 ТН-10	040 Крестовина	34

Обозначение	Наименование	Лист
408-28-81 ТН-10	020 Рама	34
408-28-81 ТН-10	030 Крестовина	34
408-28-81 ТН-10	000В1 Установки цементопроводов	35
408-28-81 ТН-10	000В2 Установки цементопроводов	35
408-28-81 ТН-10	000M4 Выходной от силового щитового	36
408-28-81 ТН-10	010С6 Переходники в сборе	37
408-28-81 ТН-10	020С6 Трубопровод	37
408-28-81 ТН-10	030С6 Колена	38
408-28-81 ТН-10	050С6 Трубопровод	38
408-28-81 ТН-10	060С6 Колена	38
408-28-81 ТН-10	040С6 Трубопровод	39
408-28-81 ТН-10	070С6 Переходник	39
408-28-81 ТН-10	001 Прокладки	39
408-28-81 ТН-10	080С6 Прокладки	40
408-28-81 ТН-10	002 Плиты	40
408-28-81 ТН-10	003 Прокладки	40
408-28-81 ТН-10	004 Прокладки	41
408-28-81 ТН-10	005 Золуит	41
408-28-81 ТН-10	006 Прокладки	41
408-28-81 ТН-10	007 Прокладки	41
408-28-81 ТН-10	011 Переходник	42
408-28-81 ТН-10	012 Фланец	42
408-28-81 ТН-10	013 Фланец	42
408-28-81 ТН-10	014 Патрубок	42
408-28-81 ТН-10	015 Патрубок	43
408-28-81 ТН-10	021 Патрубок	43
408-28-81 ТН-10	022 Патрубок	43
408-28-81 ТН-10	034 Патрубок	43
408-28-81 ТН-10	035 Патрубок	44
408-28-81 ТН-10	041 Фланец	44
408-28-81 ТН-10	051 Основание	44
408-28-81 ТН-10	052 Столби	44
408-28-81 ТН-10	042 Днище	45
408-28-81 ТН-10	043 Стенка	45
408-28-81 ТН-10	044 Накладки	45
408-28-81 ТН-10	053 Прокладки	45
408-28-81 ТН-10	010 Переходник в сборе	46
408-28-81 ТН-10	020 Трубопровод	46
408-28-81 ТН-10	030 Колена	46
408-28-81 ТН-10	040 Трубопровод	46
408-28-81 ТН-10	050 Трубопровод	47
408-28-81 ТН-10	060 Колена	47
408-28-81 ТН-10	070 Переходник	47
408-28-81 ТН-10	080 Подъемники	47
408-28-81 ТН-10	000В1 Выходной от силового щитового	48
408-28-81 ТН-10	000В2 Выходной от силового щитового	48
408-28-81 ТН-80	000M4 Установки цементопроводов	49
408-28-81 ТН-80	010С6 Цементопровод	52
408-28-81 ТН-80	020С6 Цементопровод	52
408-28-81 ТН-80	010 Цементопровод	53
408-28-81 ТН-80	020 Цементопровод	53
408-28-81 ТН-80	000В1 Установки цементопроводов	54
408-28-81 ТН-80	000В2 Установки цементопроводов	54
408-28-81 ТН-81	000M4 Установки цементопроводов	55
408-28-81 ТН-81	000В1 Установки цементопроводов	58
408-28-81 ТН-81	000В2 Установки цементопроводов	58
408-28-81 ТН-81	000В3 Установки цементопроводов	59
408-28-81 ТН-82	000M4 Выходной от силового щитового	60
408-28-81 ТН-82	010С6 Трубопровод	61
408-28-81 ТН-82	010 Трубопровод	61
408-28-81 ТН-82	000В3 Выходной от силового щитового	61
408-28-81 ТН-82	000В1 Выходной от силового щитового	62
408-28-81 ТН-82	000В2 Выходной от силового щитового	62



Вид Б
М 1:25



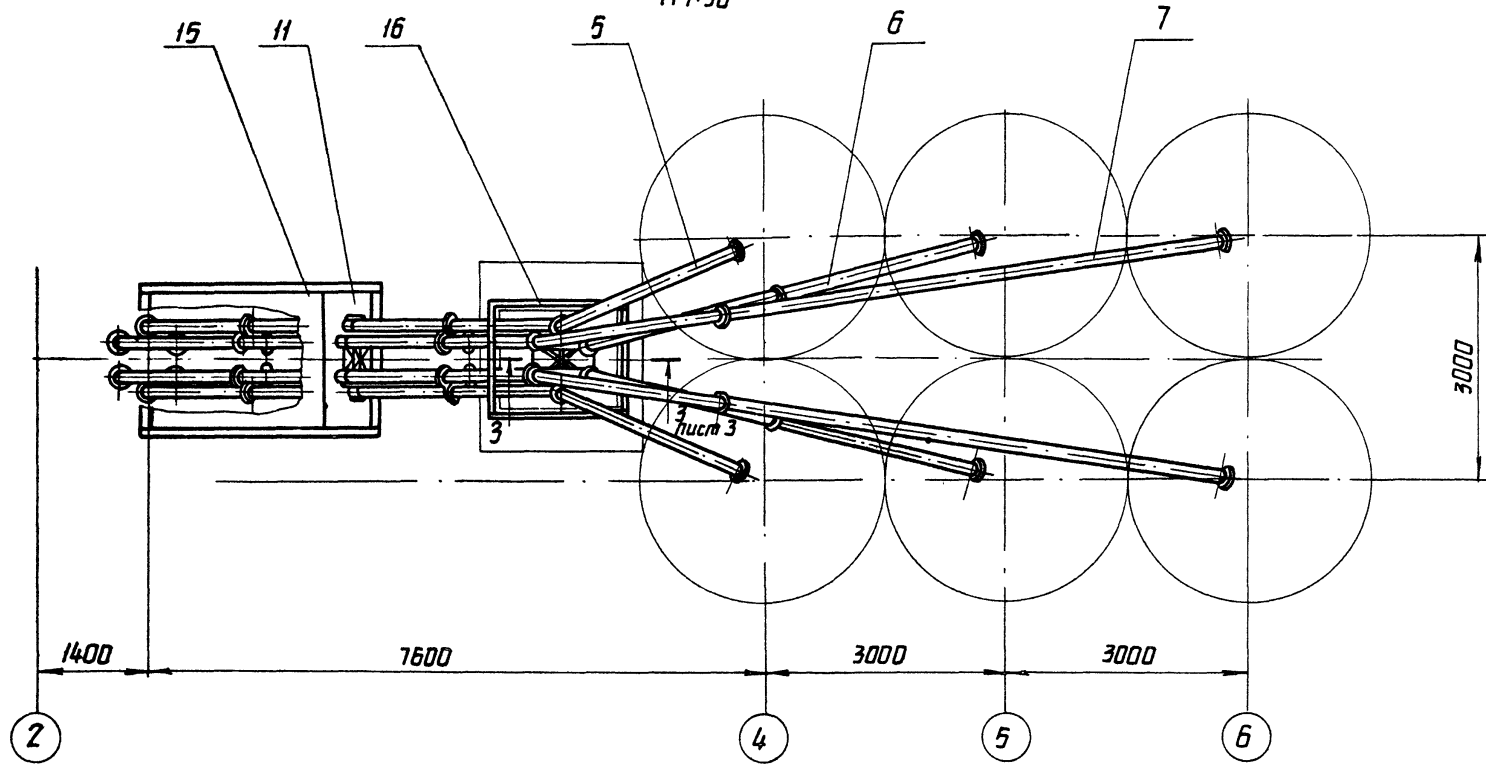
Позиция	Обозначение	Наименование	Кол-во	Примечание
<u>Документация</u>				
	409-29-61 ТН-9	000 МЧ		Монтажный чертёж
	409-29-61 ТН-9	000 ВС		Ведомость спецификаций
	409-29-61 ТН-9	000 ВП		Ведомость покупных изделий
	409-29-61 ТН-9	000 ВЗ		Ведомость заимствованных изделий
<u>Оборочные единицы</u>				
1	409-29-61 ТН-9	010		Цементпорода
2	409-29-61 ТН-9	020		Цементпорода
3	409-29-61 ТН-9	030		Цементпорода
4	409-29-61 ТН-9	040		Цементпорода
5	409-29-61 ТН-9	050		Цементпорода
6	409-29-61 ТН-9	060		Цементпорода
7	409-29-61 ТН-9	070		Цементпорода
8	409-29-61 ТН-9	080		Цементпорода
9	409-29-61 ТН-9	090		Цементпорода
10	409-29-61 ТН-9	100		Цементпорода
11	409-29-61 ТН-9	110		Крестовина
12	409-29-61 ТН-9	120		Хомут
13	409-29-61 ТН-9	130		Хомут
14	409-29-61 ТН-9	140		Опора
15	409-29-61 ТН-9	150		Рама
16	409-29-61 ТН-9	160		Рама
17	409-29-61 ТН-9	170		Крестовина
<u>Детали</u>				
19	409-29-61 ТН-9	002		Правладка
<u>Стандартные изделия</u>				
21				Болт М 16*50.4Б ГОСТ 7798-70
22				Гайка М 16.5 ГОСТ 5915-70
23				Шайба 16.01 ГОСТ 1371-68

1. Размеры для справок.
2. Масса наплавленного металла - 2 кг.

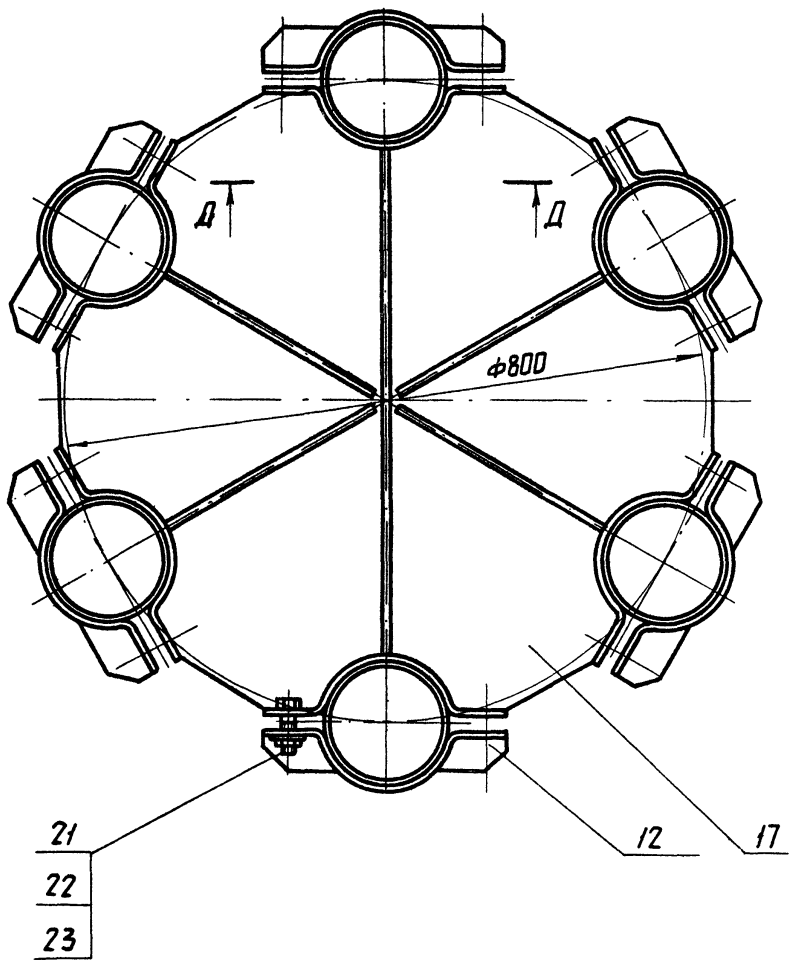
7607/7 4

409-29-61 ТН-9		000 МЧ	
Установка, цементпорода		Лит.	Масса
		2900	1:50
Монтажный чертёж		Лист 1 Листа 3	
Исполн.	Провер.	Инструмент	
М. Контр.	Христиняк	г. Киев	
Упр.	Линник	Шарнат 77	
Копир.	Илейчик		

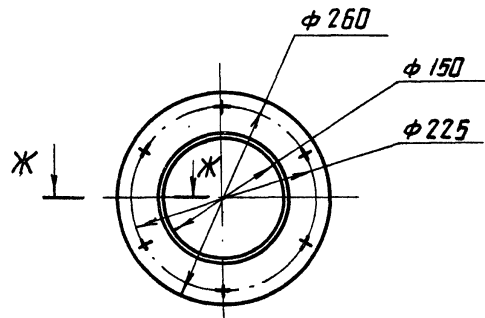
Вид А
М 1:50 лист 1



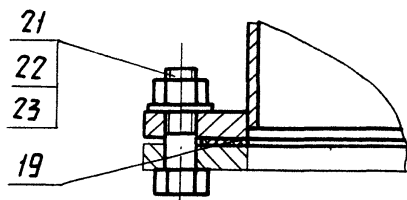
В-В
М 1:5 лист 1



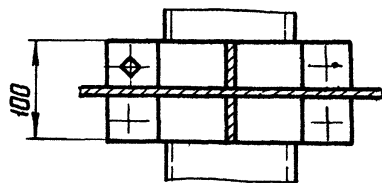
Вид Е повернута, лист 1
М 1:5



Ж-Ж
М 1:2



Д-Д
М 1:5

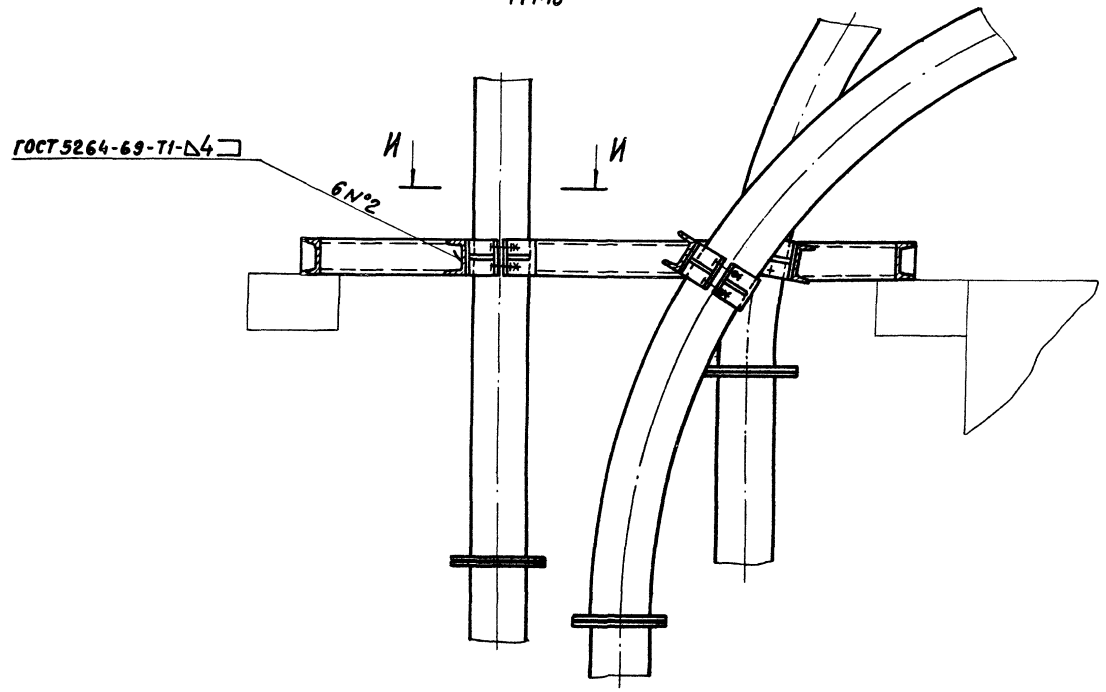


7607/7 5

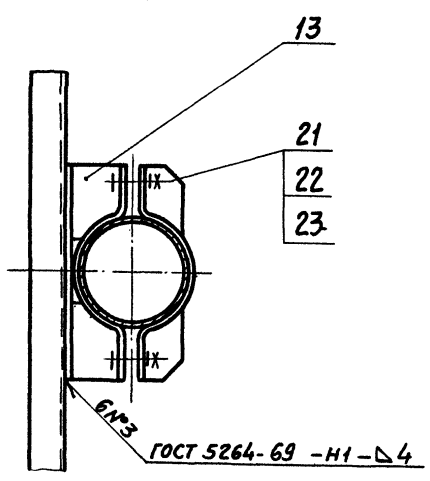
		409-29-61 ТН-9		000 МЧ	
Лист	Листов	Лист	Дата	Лит.	Масса
Разраб.	Татинаба	07.78			
Проб.	Остапова	07.78			
Уконтр.	Бурле	07.78			
Рис.	Татинаба	07.78			
Инж.	Христяк	07.78			
Утв.	Линник	07.78			
Контр.	Царник				

Лист 2 / Листов 3
Испрограмшина
г. Киев
Царник 22

3-3 Лист 2
М 1:10

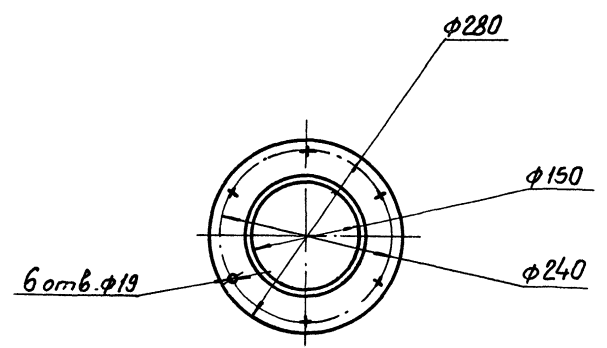


И-И
М 1:5

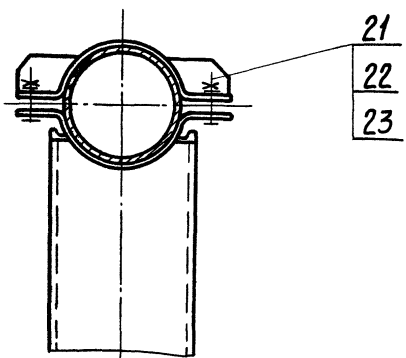


Вид К лист 1

М 1:5
Болты условно не показаны



А-А повернуто, лист 1
М 1:5

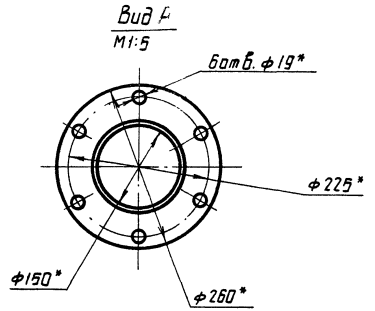
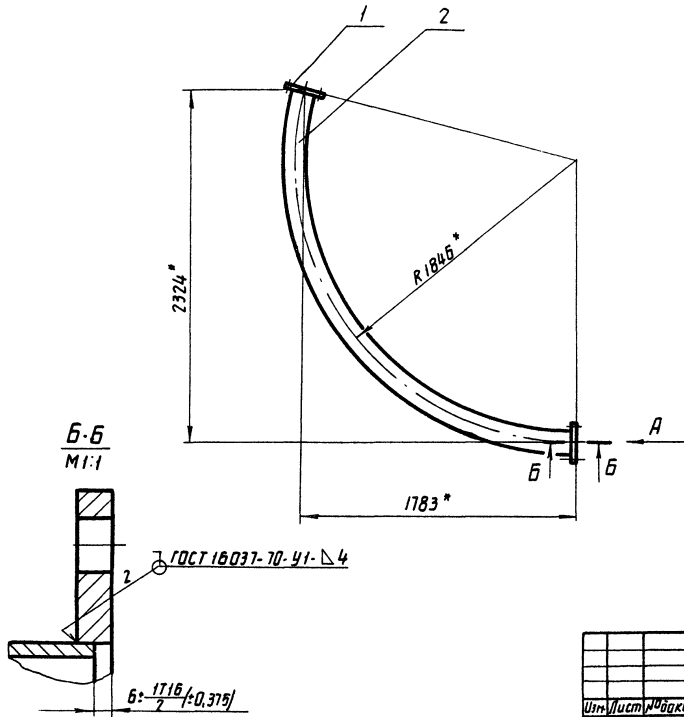


7607/7 6

				409-29-61-000M4		ТН-9	
Изм./Лист	№ докум.	Подп.	Дата	Лист	Масса	Масштаб	
Разраб.	Татумова	В	12.07.78				
Проб.	Осталева	В	08.08.78				
У.контр.	Бурле	В	02.09.78	Лист 3	Листов 3		
Рук.	Катинава	В	08.08.78	Ил.прототипа ш.на			
Н.контр.	Христюк	В	08.08.78	г.Киев			
Этв.	Линник	В	08.08.78	Фармат 21			

Копировал Трубинская

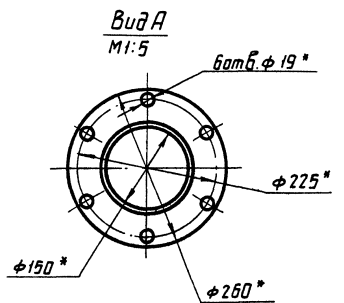
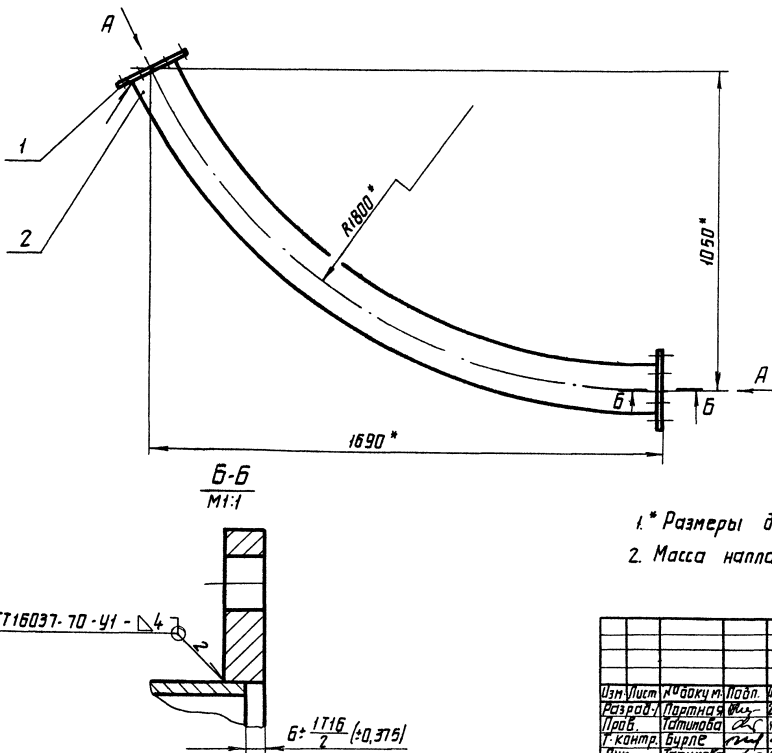
97050 — 6-НЛ
19-82-807



- 1* Размер для справок.
2. Масса наплавленного металла - 0,5 кг

					409-29-61 — 050 СБ						
					ТН-9						
Изм.	Лист	И.В.Акулиничев	Л.А.Павлова	Дата	Цементопровод	Лит.	Масса	Масштаб			
Разраб.	Лист	Портняга	В.С.Сидорова	20.08.78			59	1:20			
Проб.	Лист	Татинава	В.С.Сидорова	20.08.78		Сборочный чертёж		Лист	Листов 1		
Т.контр.	Лист	Бурле	В.С.Сидорова	20.08.78				Испрастр.машинна			
Руч.	Лист	Татинава	В.С.Сидорова	20.08.78				г. Киев			
И.контр.	Лист	Христюк	В.С.Сидорова	20.08.78			Щорнат 12				
Чтб.	Лист	Линник	В.С.Сидорова	20.08.78							

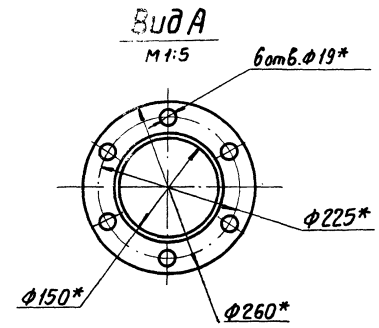
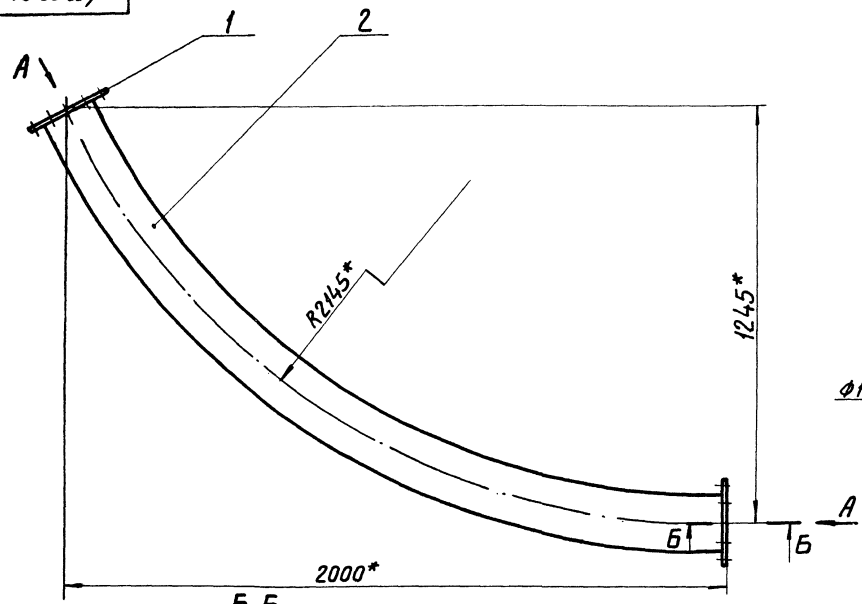
97010 — 6-НЛ
19-82-807



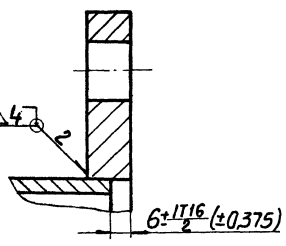
- 1* Размеры для справок.
2. Масса наплавленного металла - 0,5 кг.

					409-29-61 — 010 СБ						
					ТН-9						
Изм.	Лист	И.В.Акулиничев	Л.А.Павлова	Дата	Цементопровод	Лит.	Масса	Масштаб			
Разраб.	Лист	Портняга	В.С.Сидорова	20.08.78			41	1:10			
Проб.	Лист	Татинава	В.С.Сидорова	20.08.78		Сборочный чертёж		Лист	Листов 1		
Т.контр.	Лист	Бурле	В.С.Сидорова	20.08.78				Испрастр.машинна			
Руч.	Лист	Татинава	В.С.Сидорова	20.08.78				г. Киев			
И.контр.	Лист	Христюк	В.С.Сидорова	20.08.78			Щорнат 12				
Чтб.	Лист	Линник	В.С.Сидорова	20.08.78							
Контр.	Лист	Павлова	В.С.Сидорова	20.08.78							

ГОСТ 16037-70-У1
6-Н1
19-82-807



Б-Б
М 1:1

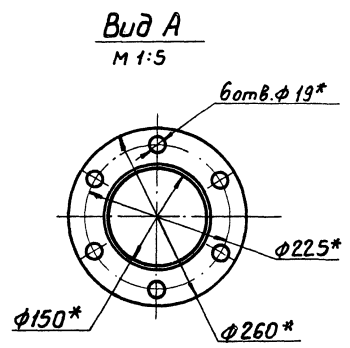
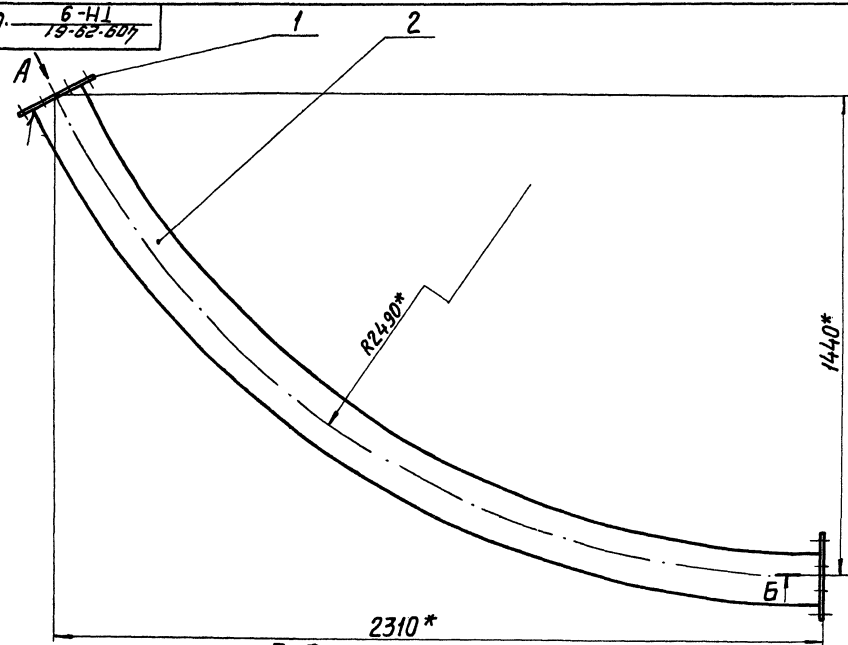


ГОСТ 16037-70-У1

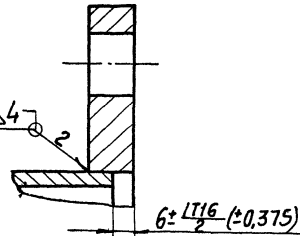
- 1.* Размеры для справок.
- 2. Масса наплавленного металла-0,5кг.

					409-29-61 ТН-9		020СБ	
					Цементопровод			
					Сборочный чертёж			
Изм.	Лист	№ докум.	Подп.	Дата	Лит.	Масса	Максимум	
Разработ.	Партыня	ФН	ФН	27.78		48	1:10	
Проб.	Татинова	ФН	ФН	27.78	Лист	Листов 1		
Т.контр.	Бурле	ФН	ФН	27.78	Гипростратмашин			
Рук.	Татинова	ФН	ФН	27.78	г. Киев (ММ)			
Н.контр.	Христюк	ФН	ФН	27.78	Формат 12			
Чтв.	Линник	ФН	ФН	27.78	Копировал			

ГОСТ 16037-70-У1
6-Н1
19-82-807



Б-Б
М 1:1

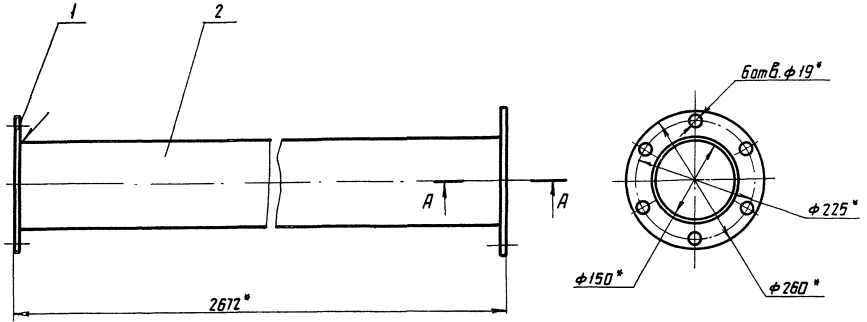


ГОСТ 16037-70-У1

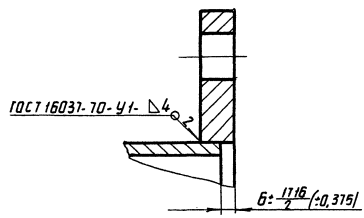
- 1.* Размеры для справок.
- 2. Масса наплавленного металла-0,5кг.

					409-29-61 ТН-9		030СБ	
					Цементопровод			
					Сборочный чертёж			
Изм.	Лист	№ докум.	Подп.	Дата	Лит.	Масса	Максимум	
Разработ.	Партыня	ФН	ФН	27.78		54	1:10	
Проб.	Татинова	ФН	ФН	27.78	Лист	Листов 1		
Т.контр.	Бурле	ФН	ФН	27.78	Гипростратмашин			
Рук.	Татинова	ФН	ФН	27.78	г. Киев (ММ)			
Н.контр.	Христюк	ФН	ФН	27.78	Формат 12			
Чтв.	Линник	ФН	ФН	27.78	Копировал			

97090 $\frac{6-HI}{19-82-807}$



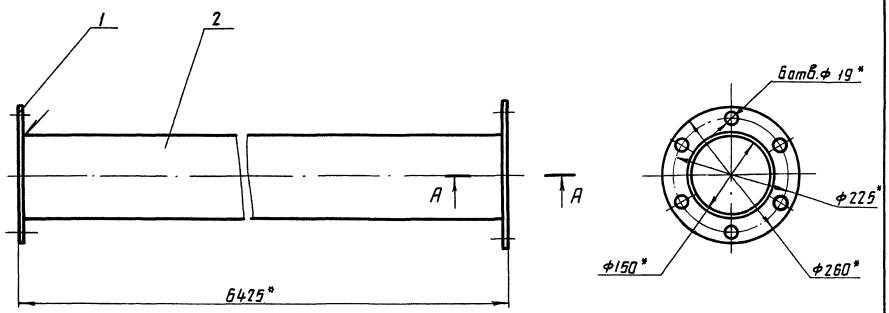
A-A
M 1:1



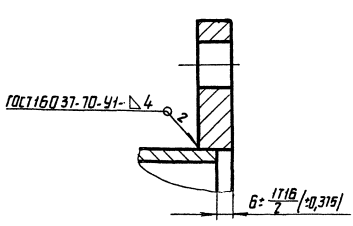
1.* Размеры для справок.
2. Масса наплавленного металла - 0,5 кг.

				408-29-81 ТН-9		060 СБ	
Изм.	Лист	№ докум.	Испол.	Материал	Масса	Лист	Масса
Разработ.	Портняга	с/б	с/б	Цементп	50	1:5	
Проект.	Портняга	с/б	с/б	Сварочный		Листов 1	
1 контр.	Бурле	с/б	с/б	Чертеж		Листов 1	
2-к	Портняга	с/б	с/б	Упр.строит.машин		г. Киев	(ММ)
И.контр.	Христюк	с/б	с/б			Формат 12	
Утв.	Личник	с/б	с/б				

97010 $\frac{6-HI}{19-82-807}$



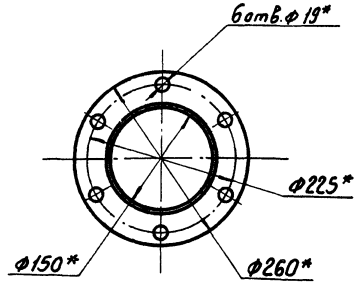
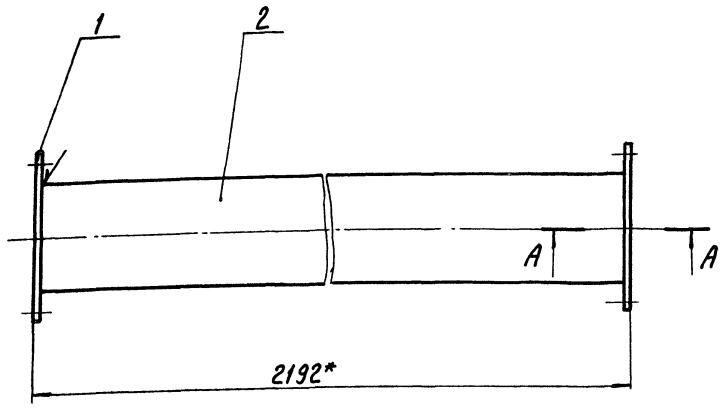
A-A
M 1:1



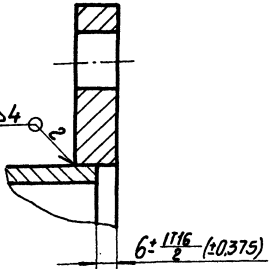
1.* Размеры для справок.
2. Масса наплавленного металла - 0,5 кг.

				408-29-81 ТН-9		070 СБ	
Изм.	Лист	№ докум.	Испол.	Материал	Масса	Лист	Масса
Разработ.	Портняга	с/б	с/б	Цементп	115	1:5	
Проект.	Портняга	с/б	с/б	Сварочный		Листов 1	
1 контр.	Бурле	с/б	с/б	Чертеж		Листов 1	
2-к	Портняга	с/б	с/б	Упр.строит.машин		г. Киев	(ММ)
И.контр.	Христюк	с/б	с/б			Формат 12	
Утв.	Личник	с/б	с/б				

95080-6-НЛ
13-83-607



A-A
M 1:1



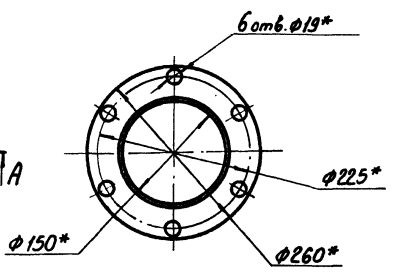
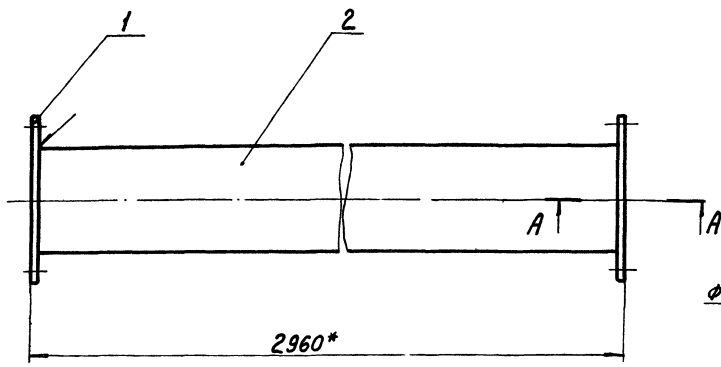
- 1* Размеры для справок.
- 2. Масса наплавленного металла - 0,4 кг.

					409-29-61 ТН-9		080СБ			
Изм.	Лист	№ докум.	Подп.	Дата	Цементопровод			Лист	Масса	Масштаб
Разр.	Портняга	Л.С.	Л.С.	08.72	Сборочный чертёж			42	1:5	
Пров.	Пастышева	Л.С.	Л.С.	08.72				Лист	Листов	1
Т.контр.	Бурая	Л.С.	Л.С.	08.72				Гипроаэропротомашина		
Рук.	Пастышева	Л.С.	Л.С.	08.72				г. Киев		
Н.контр.	Христенко	Л.С.	Л.С.	08.72				Формат 12		
Утв.	Линник	Л.С.	Л.С.	08.72						

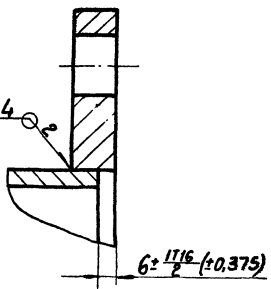
Копировала

Формат 12

95040-6-НЛ
13-83-607



A-A
M 1:1



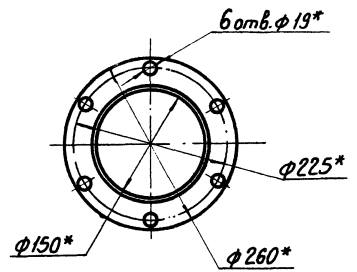
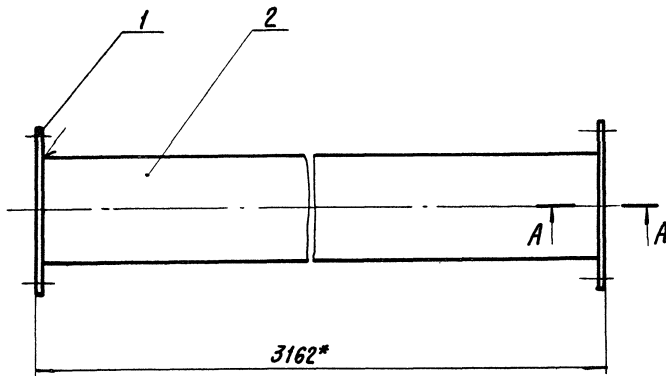
- 1* Размеры для справок.
- 2. Масса наплавленного металла - 0,5 кг.

					409-29-61 ТН-9		040СБ			
Изм.	Лист	№ докум.	Подп.	Дата	Цементопровод			Лист	Масса	Масштаб
Разр.	Портняга	Л.С.	Л.С.	08.72	Сборочный чертёж			55	1:1	
Пров.	Пастышева	Л.С.	Л.С.	08.72				Лист	Листов	1
Т.контр.	Бурая	Л.С.	Л.С.	08.72				Гипроаэропротомашина		
Рук.	Пастышева	Л.С.	Л.С.	08.72				г. Киев		
Н.контр.	Христенко	Л.С.	Л.С.	08.72				Формат 12		
Утв.	Линник	Л.С.	Л.С.	08.72						

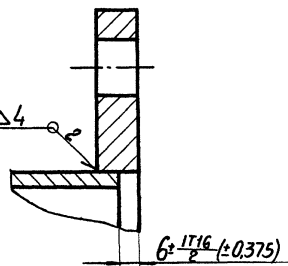
Копировала Трубинская

Формат 12

93001-6-НЛ
19-82-807



A-A
M 1:1



1.*Размер для справок.
2.Масса наплавленного металла-0.5кг.

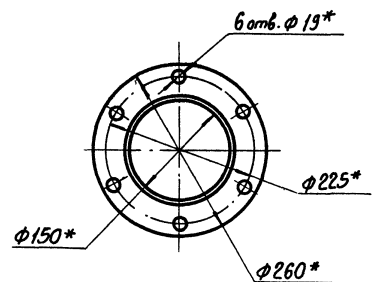
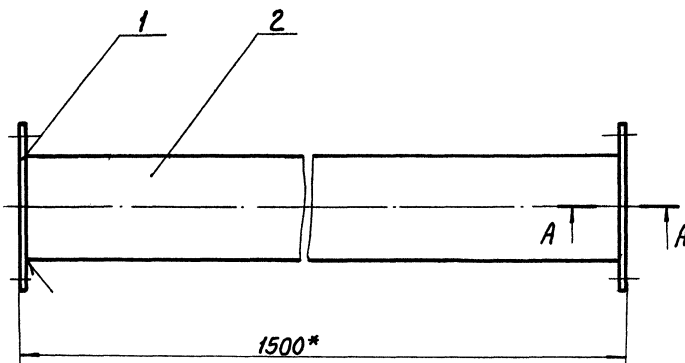
ГОСТ 16037-70-У1-Δ4

					409-29-61	100СБ	Лист	Масса	Масштаб
					ТН-9			59	1:5
Изм	Лист	№ докум.	Подп.	Дата	Цементопровод Сборочный чертёж		Лист	Листов	1 1
Разраб.	Портняга			1981			Тип	Стр.	
Проб.	Татилова			1982			гипростратмашин		
Инж. контр.	Бурла			1982			г. Киев		
Рук.	Татилова			1982			ММ		
И. контр.	Христюк			1982					
Чтв.	Линник			1982					

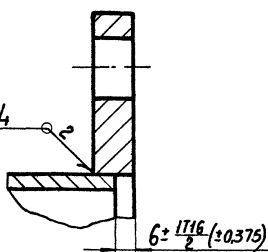
Копирова

Формат 12

93060-6-НЛ
19-82-807



A-A
M 1:1



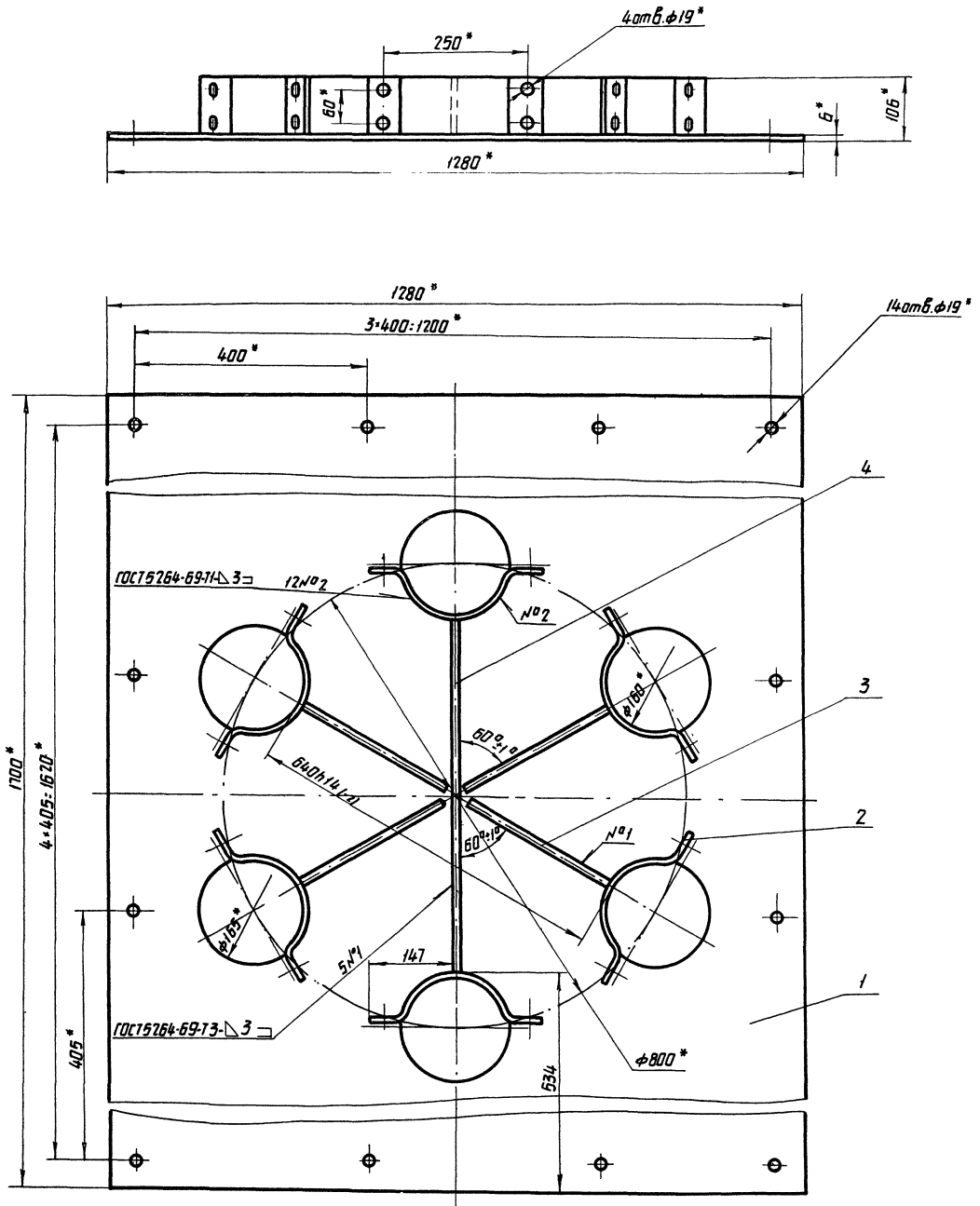
1.*Размеры для справок.
2.Масса наплавленного металла-0.3кг.

ГОСТ 16037-70-У1-Δ4

					409-29-61	090СБ	Лист	Масса	Масштаб
					ТН-9			30	1:5
Изм	Лист	№ докум.	Подп.	Дата	Цементопровод Сборочный чертёж		Лист	Листов	1 1
Разраб.	Портняга			1982			Тип	Стр.	
Проб.	Татилова			1982			гипростратмашин		
Инж. контр.	Бурла			1982			г. Киев		
Рук.	Татилова			1982			ММ		
И. контр.	Христюк			1982					
Чтв.	Линник			1982					

Копирова Третьинская

Формат 11

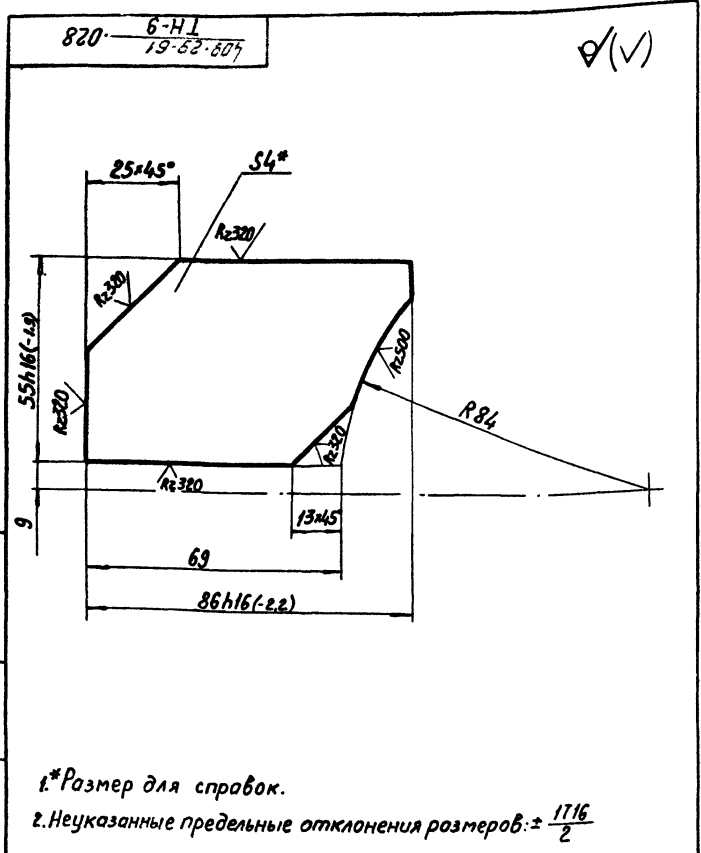


1* Размеры для справок.

2. Неуказанные предельные отклонения размеров: $\pm \frac{1716}{2}$ 12

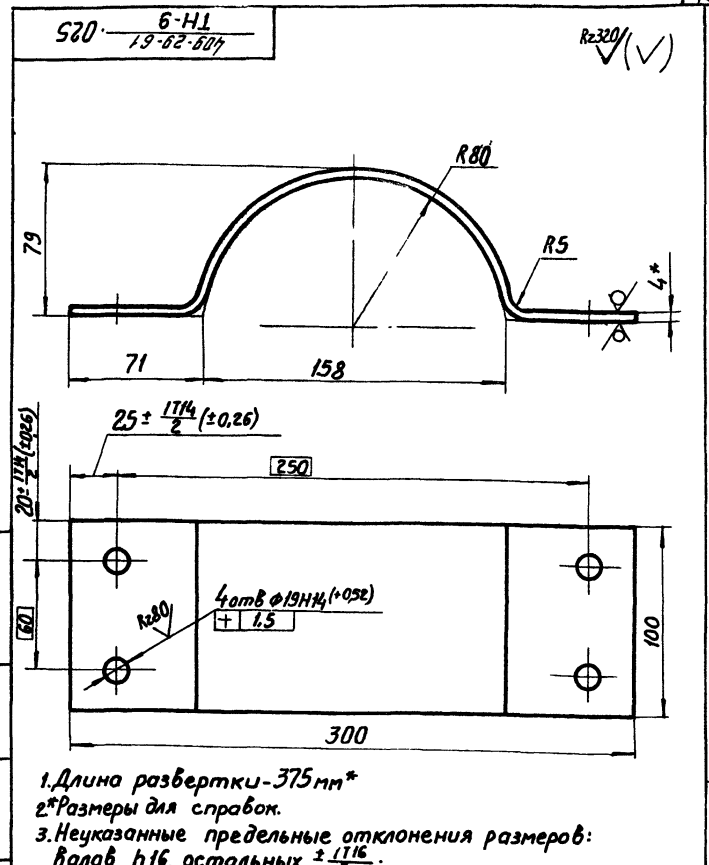
3. Масса наплавленного металла - 0,5 кг 7607/7

					409-29-61 НОСБ ТН-9		Лист	Масса	Масштаб
Изм.	Лист	№ докум.	Матр.	Дата	Крестовина Сборочный чертеж		115	1:5	
Разраб.	Лаврова	1/65	1/65	1969			Лист	Листов 1	
Проб.	Татишова	2/65	2/65	1969			Исполнительная		
И. контр.	Бурле	3/65	3/65	1969			г. Киев		
Руч.	Татишова	4/65	4/65	1969			ИМ		
И. контр.	Христиняк	5/65	5/65	1969			Шрифт 12		
Утв.	Линник	6/65	6/65	1969					
Капир. Дрейник									



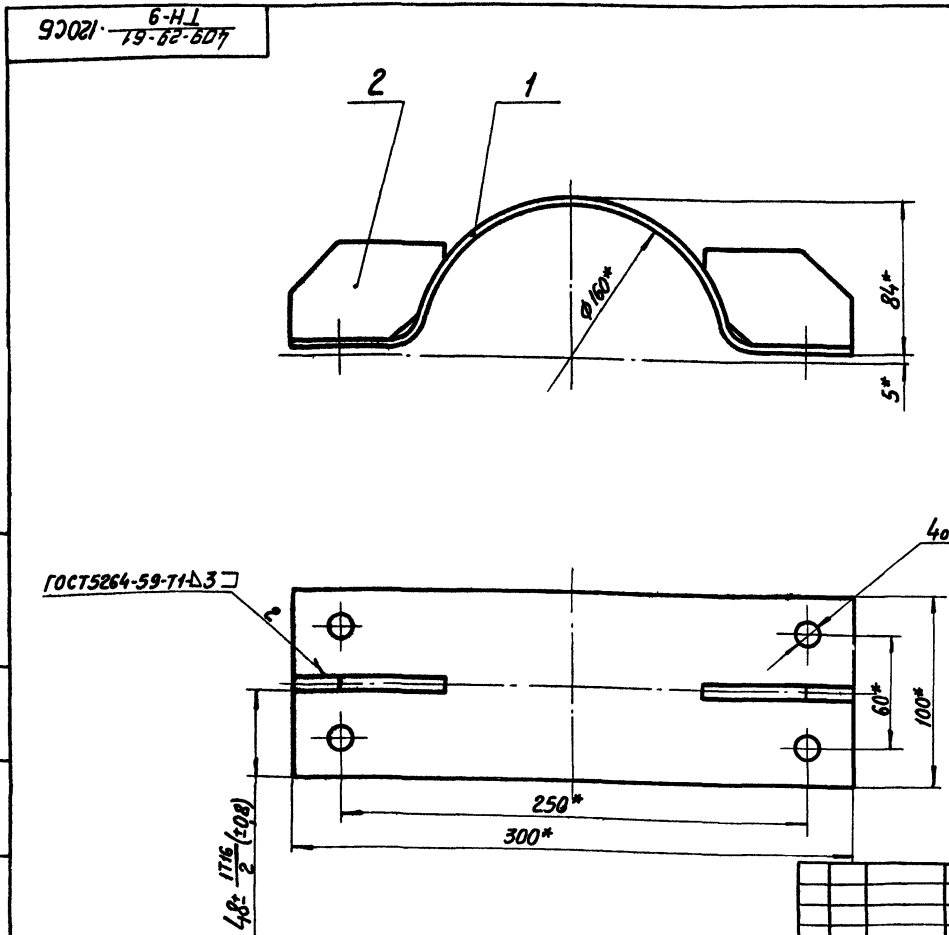
1.*Размер для справок.
2. Неуказанные предельные отклонения размеров: $\pm \frac{1716}{2}$

409-29-61				ТН-9			028		
Изм	Лист	№ докум	Подп.	Дата	Лист	Масса	Масштаб		
Разр.	Ланова	ЛАН	ЛАН	1978		0,13	1:1		
Пров.	Татимова			1978	Лист	Листов 1			
Т.контр.	Бурле			1978	Лист Б-ПН-4 ГОСТ 19903-74				
Рук.	Татимова			1978	СтЗпс ГОСТ 14637-69				
И.контр.	Христюк			1978	г. Киев (ММ)				
Утв.					Копировал Формат II				



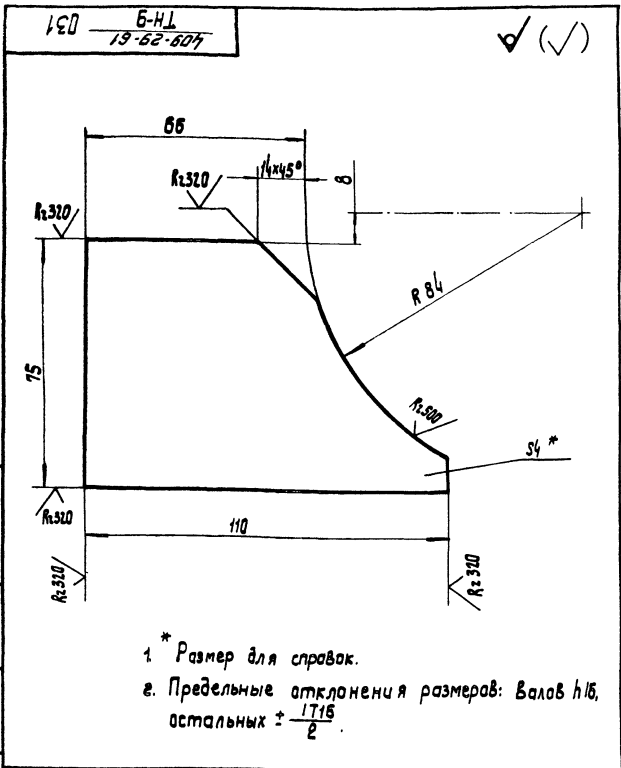
1. Длина развертки - 375 мм*
2.*Размеры для справок.
3. Неуказанные предельные отклонения размеров: валов h16, остальных ± 1716 .

409-29-61				ТН-9			025		
Изм	Лист	№ докум	Подп.	Дата	Лист	Масса	Масштаб		
Разр.	Ланова	ЛАН	ЛАН	1978		1,2	1:2		
Пров.	Татимова			1978	Лист	Листов 1			
Т.контр.	Бурле			1978	Лист Б-ПН-4 ГОСТ 19903-74				
Рук.	Татимова			1978	СтЗпс ГОСТ 14637-69				
И.контр.	Христюк			1978	г. Киев (ММ)				
Утв.					Копировал Формат II				

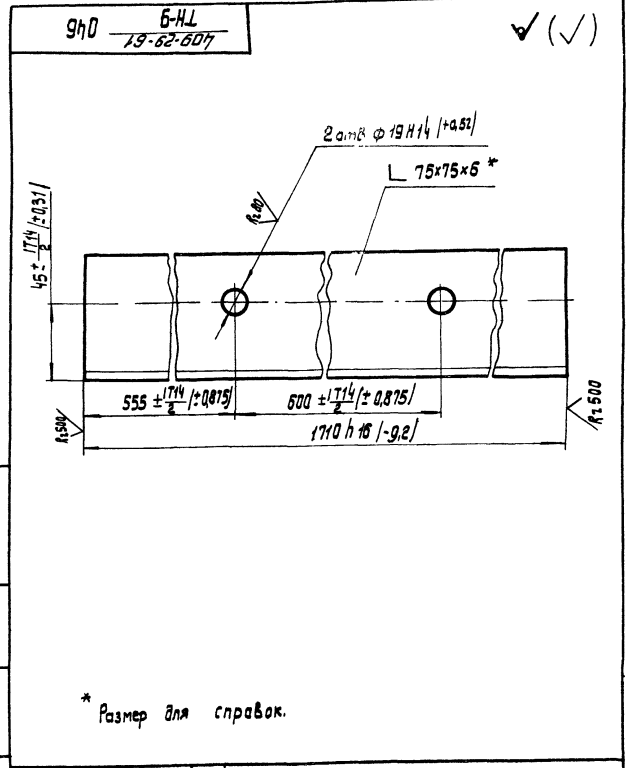


1.*Размеры для справок.
2. Масса наплавленного металла - 0,03 кг.

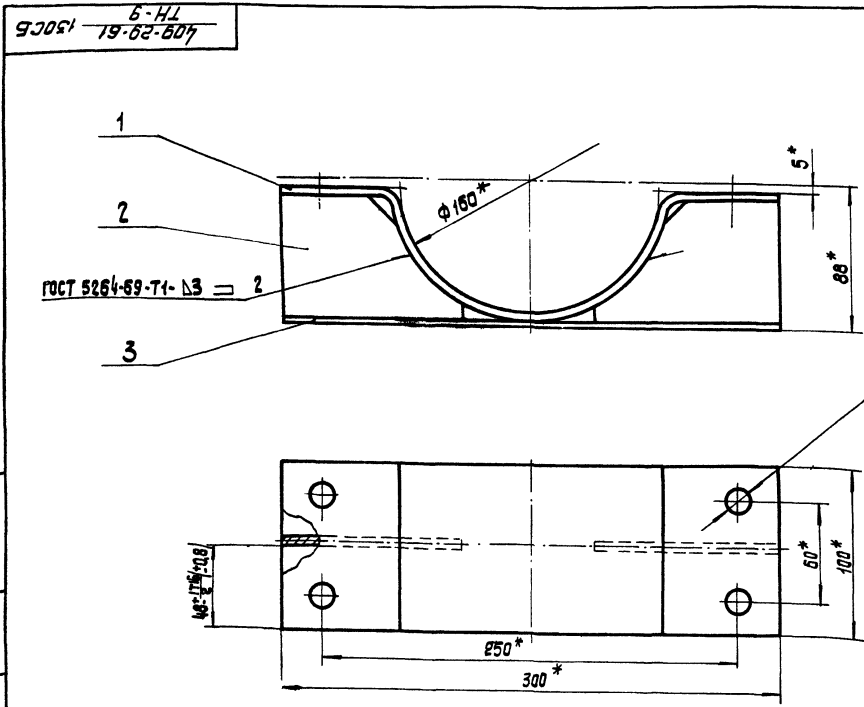
409-29-61				ТН-9			120С6		
Изм	Лист	№ докум	Подп.	Дата	Лист	Масса	Масштаб		
Разр.	Ланова	ЛАН	ЛАН	1978		1,5	1:2		
Пров.	Татимова			1978	Лист	Листов 1			
Т.контр.	Бурле			1978	Лист Б-ПН-4 ГОСТ 19903-74				
Рук.	Татимова			1978	СтЗпс ГОСТ 14637-69				
И.контр.	Христюк			1978	г. Киев (ММ)				
Утв.	Линник				Копировал Трубинская Формат II				



				409-29-61 031 ТН-9		
Изм.	Лист	из	экз.	Лист	Масса	Масштаб
Разраб.	Ланцова	Ланцова	02.78	0,2	1:1	
Проб.	Татимавя	Бурле	01.78	Лист	Листов 1	
У.контр.	Бурле	Христяк	01.78	Испрограммирована в. Киев		
Р.к.	Татимавя	Христяк	01.78	ММ		
Н.контр.	Христяк	Христяк	01.78	Копировал: Усова		
Утв.				Формат 11		



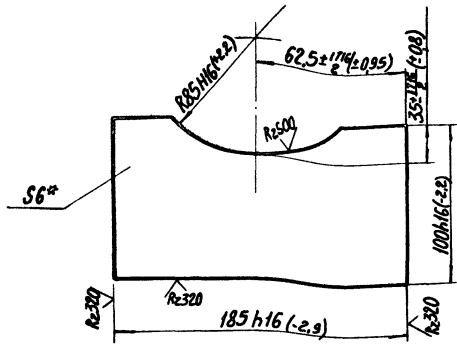
				409-29-61 046 ТН-9		
Изм.	Лист	из	экз.	Лист	Масса	Масштаб
Разраб.	Ланцова	Ланцова	02.78	11,7	1:2	
Проб.	Татимавя	Бурле	01.78	Лист	Листов 1	
У.контр.	Бурле	Христяк	01.78	Испрограммирована в. Киев		
Р.к.	Татимавя	Христяк	01.78	ММ		
Н.контр.	Христяк	Христяк	01.78	Копировал: Усова		
Утв.				Формат 11		



1. * Размеры для справок.
2. Масса наплавленного металла - 0,03 кг.

				409-29-61 130СБ ТН-9		
Изм.	Лист	из	экз.	Лист	Масса	Масштаб
Разраб.	Ланцова	Ланцова	02.78	2,6	1:2	
Проб.	Татимавя	Бурле	01.78	Лист	Листов 1	
У.контр.	Бурле	Христяк	01.78	Испрограммирована в. Киев		
Р.к.	Татимавя	Христяк	01.78	ММ		
Н.контр.	Христяк	Христяк	01.78	Копировал: Усова		
Утв.				Формат 12		

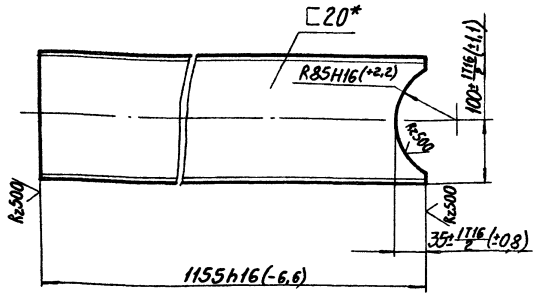
✓(✓)



*Размер для справок.

				409-29-61 ТН-9 .034		
Изм.	Лист	№ докум.	Подп.	Дата	Лист	Масса
					0,9	1:2
Разработчик: Лановая				Листов: 1		
Проб. Татимова				Тип: Гипростроймашина		
Т.контр. Бурла				г. Киев		
Р.к. Татимова				Формат: ММ		
Н.контр. Христюк				Лист: Б-НН-6 ГОСТ 19903-74		
Чтб.				Стэнс ГОСТ 14637-69		
Копировал:				Формат 11		

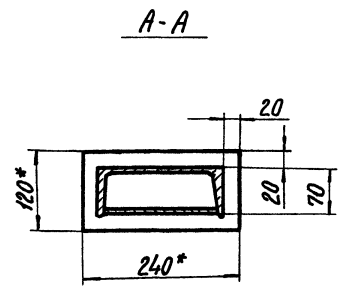
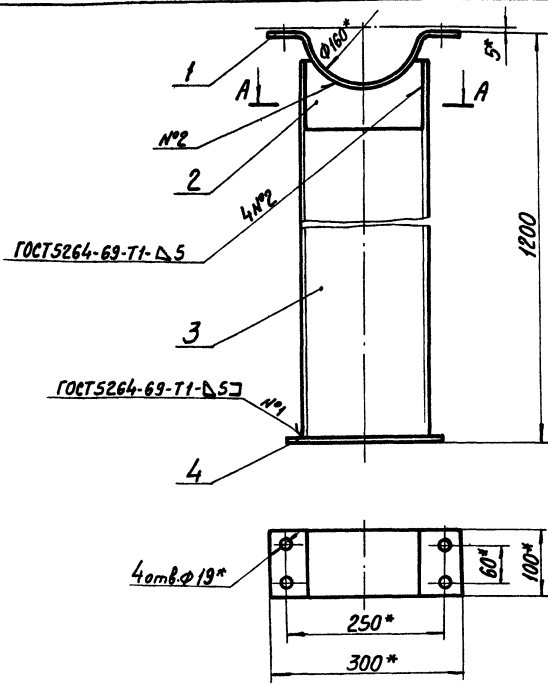
✓(✓)



*Размер для справок.

Изм. Лист № докум. Подп. Дата

				409-29-61 ТН-9 .035		
Изм.	Лист	№ докум.	Подп.	Дата	Лист	Масса
					20	1:5
Разработчик: Лановая				Листов: 1		
Проб. Татимова				Тип: Гипростроймашина		
Т.контр. Бурла				г. Киев		
Р.к. Татимова				Формат: ММ		
Н.контр. Христюк				Лист: 20 ГОСТ 8240-72		
Чтб.				Стэнс ГОСТ 535-58		
Копировал:				Формат 11		



*Размеры для справок.
2. Предельные отклонения размеров: валов h16, остальных ± 1/16.
3. Масса наплавленного металла - 0,2 кг.

				409-29-61 ТН-9 .140СБ		
Изм.	Лист	№ докум.	Подп.	Дата	Лист	Масса
					23	1:5
Разработчик: Лановая				Листов: 1		
Проб. Татимова				Тип: Гипростроймашина		
Т.контр. Бурла				г. Киев		
Р.к. Татимова				Формат: ММ		
Н.контр. Христюк				Лист: Сборочный чертёж		
Чтб. Минник				г. Киев		
Копировал: Трубинская				Формат 12		

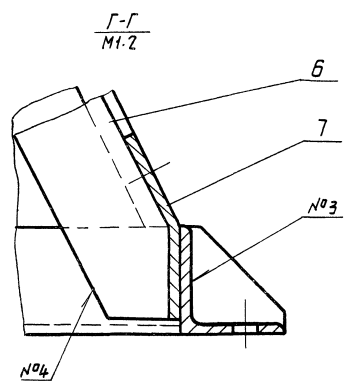
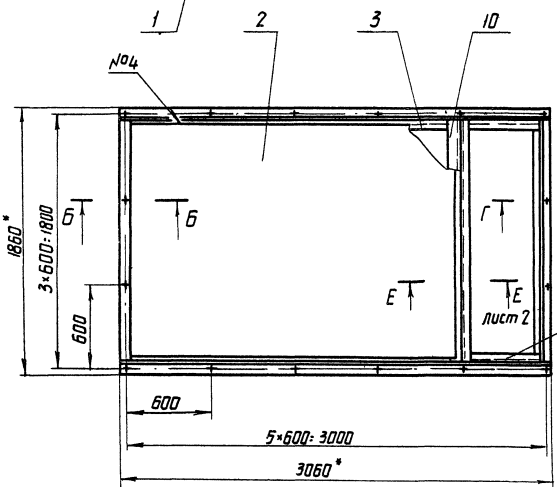
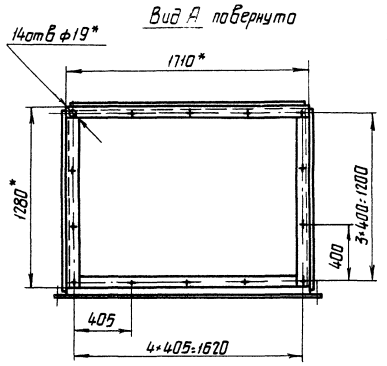
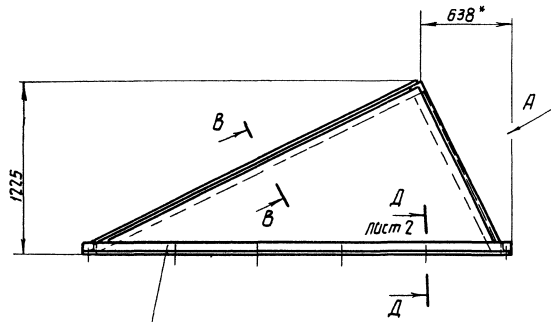
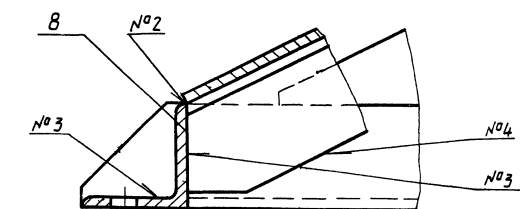


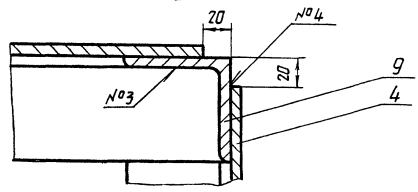
Таблица сварных швов

Испер шва	Условное обозначение	Требования к шву	Кол швов
1	С2		4
2	У4-Δ 5		2
3	Т1-Δ 5 ⊃		8
4	Н1-Δ 5-50/150 ⊃		5
5	Н1-Δ 5 ⊃		1

Б-Б
М1:2



В-В повернуто
М1:2



- 1 Сварные швы по ГОСТ 5264-69.
- 2 Размеры для справок
- 3 Неуказанные предельные отклонения размеров по § 2
- 4 Масса изготовленного металла - 2кг

409.20.61				150СБ		
ТН-9				Лит	Масса	Масштаб
Изм	Лист	Число	Подп	Лит	Масса	Масштаб
Разработ	Патинава	1/2	1987			
Пров	Исмаилова	1/2	1987			
Контр	Бурле	1/2	1987			
Рук	Патинава	1/2	1987			
Н.контр	Халистик	1/2	1987			
Утв	Линник	1/2	1987			

Рома
Сборочный чертеж

Лит	Масса	Масштаб
	475	1:20
Лист 1	Листов 2	

Гиператриплатина
2.Киев (ММ)

Формат	Зона	Полка	Обозначение	Наименование	Кол.	Примечание
				<u>Документация</u>		
22			409-29-61 ТН-9 150 СБ	Сварочный чертеж		
				<u>Детали</u>		
11	1		409-29-61 ТН-9 038	Балка	2	
64	2		409-29-61 ТН-9 039	Стенка		
				Лист Б-ИИ-610СТ19903-14		
				Стэнк ГОСТ14637-69		
				1670(16-92)х259(21)х33	1	205 кг
11	3		409-29-61 ТН-9 041	Связь	1	
11	4		409-29-61 ТН-9 042	Стенка	2	
11	5		409-29-61 ТН-9 043	Связь	1	
11	6		409-29-61 ТН-9 044	Связь	1	
11	7		409-29-61 ТН-9 045	Связь	1	
11	8		409-29-61 ТН-9 046	Балка	2	
11	9		409-29-61 ТН-9 047	Связь	1	
11	10		409-29-61 ТН-9 048	Связь	1	

409-29-61 ТН-9 150		Лит. Лист Листов	
Разраб.	Игорьева	1	1
Проб.	Татимова	1	1
Рук.	Татимова	1	1
И.контр.	Христяк	1	1
Утв.	Линник	1	1

Копировал: Усцова
Формат 11

№ листа	Формат	Обозначение	Наименование	Куда входит		Примечание
				Обозначение	Кол.	
1	11	409-29-61 ТН-9 002	Прокладка			40
2						
3	11	409-29-61 ТН-9 029	Фланец	409-29-61 ТН-9 010	2	2
4				409-29-61 ТН-9 020	2	2
5				409-29-61 ТН-9 030	2	2
6				409-29-61 ТН-9 040	2	2
7				409-29-61 ТН-9 050	2	2
8				409-29-61 ТН-9 060	2	2
9				409-29-61 ТН-9 070	2	2
10				409-29-61 ТН-9 080	2	2
11				409-29-61 ТН-9 090	2	2
12				409-29-61 ТН-9 100	2	2
13						20
14						
15						
16						
17						
18						
19						
20						
21						
22						
23						
24						
25						
26						

409-29-61 ТН-9 000 Б3		Лит. Лист Листов	
Разраб.	Игорьева	1	1
Проб.	Истапова	1	1
Рук.	Татимова	1	1
И.контр.	Христяк	1	1
Утв.	Линник	1	1

Установка цементопровода.
Ведомость заимствованных изделий
г. Киев

Копировал: Усцова
Формат 11

97051-Б-НЛ
19-62-604

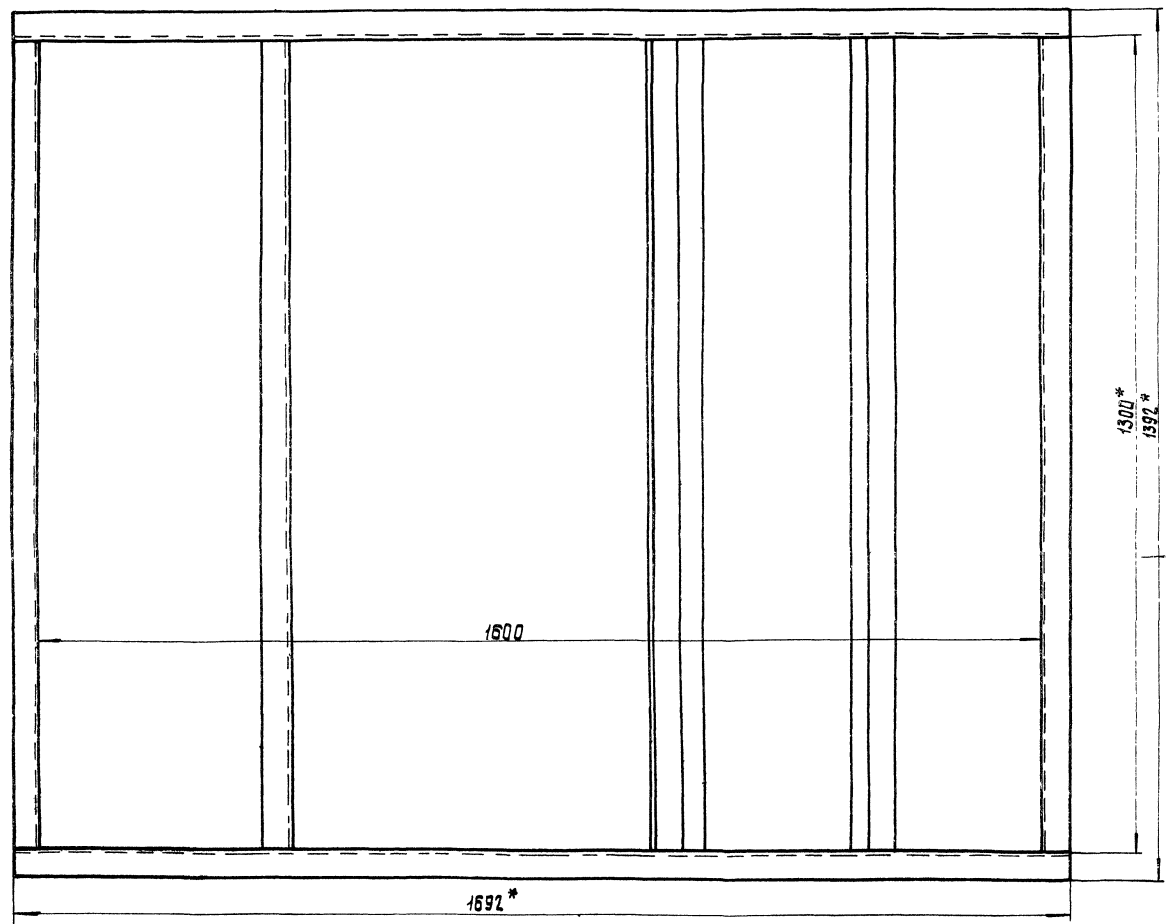
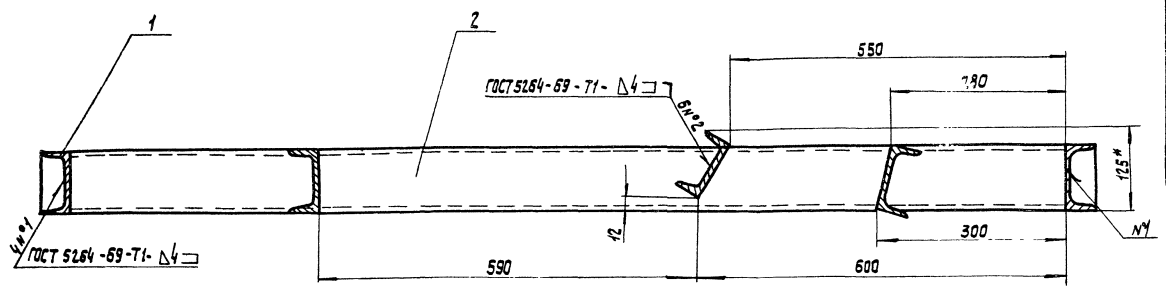
Д-Д
М 1:2 лист 1

Е-Е
М 1:2 лист 1

7607/7

409-29-61 ТН-9 150 СБ		Лит. Масса Масса	
Разраб.	Татимова	1	1
Проб.	Истапова	1	1
И.контр.	Бурле	1	1
Рук.	Татимова	1	1
И.контр.	Христяк	1	1
Утв.	Линник	1	1

Копировал: Усцова
Формат 12



1300*
1392*

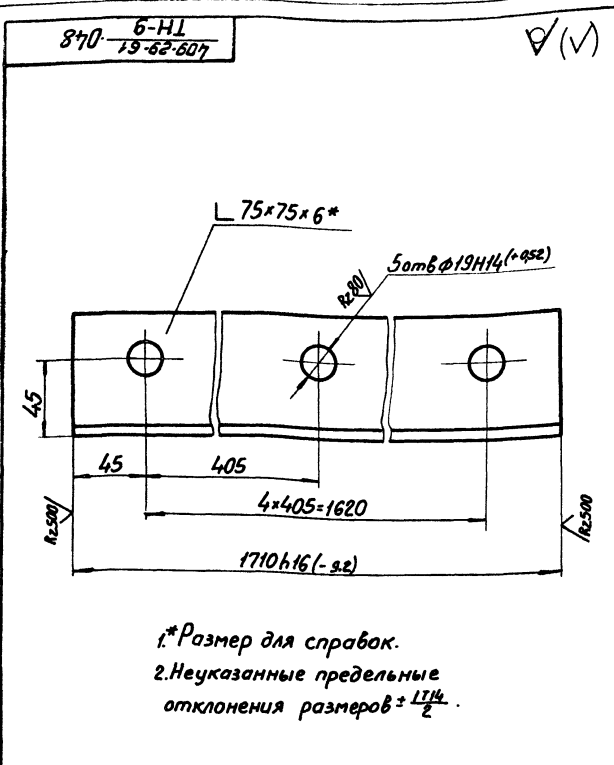
1692*

1600

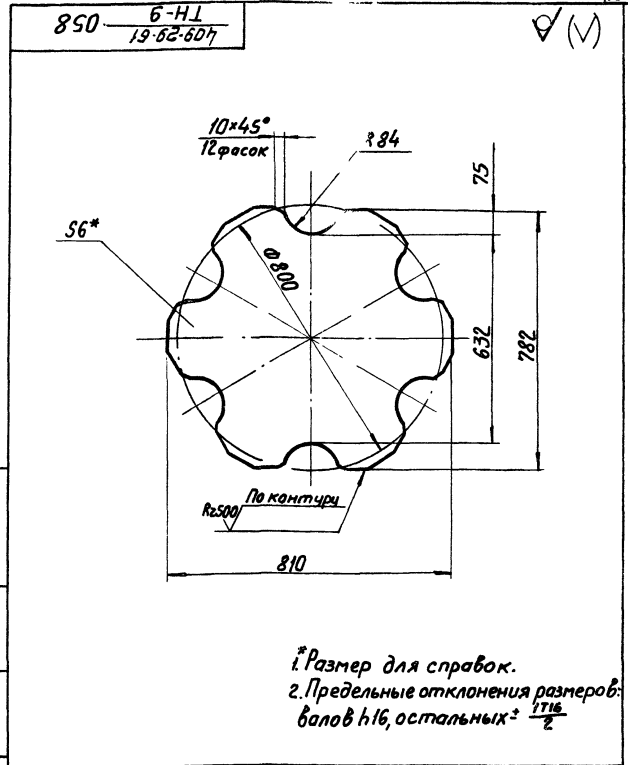
- 1. * Размеры для справок.
- 2. Предельные отклонения размеров $\pm \frac{1T16}{2}$
- 3. Масса наплавленного металла - 0,1 кг

18
7607/1

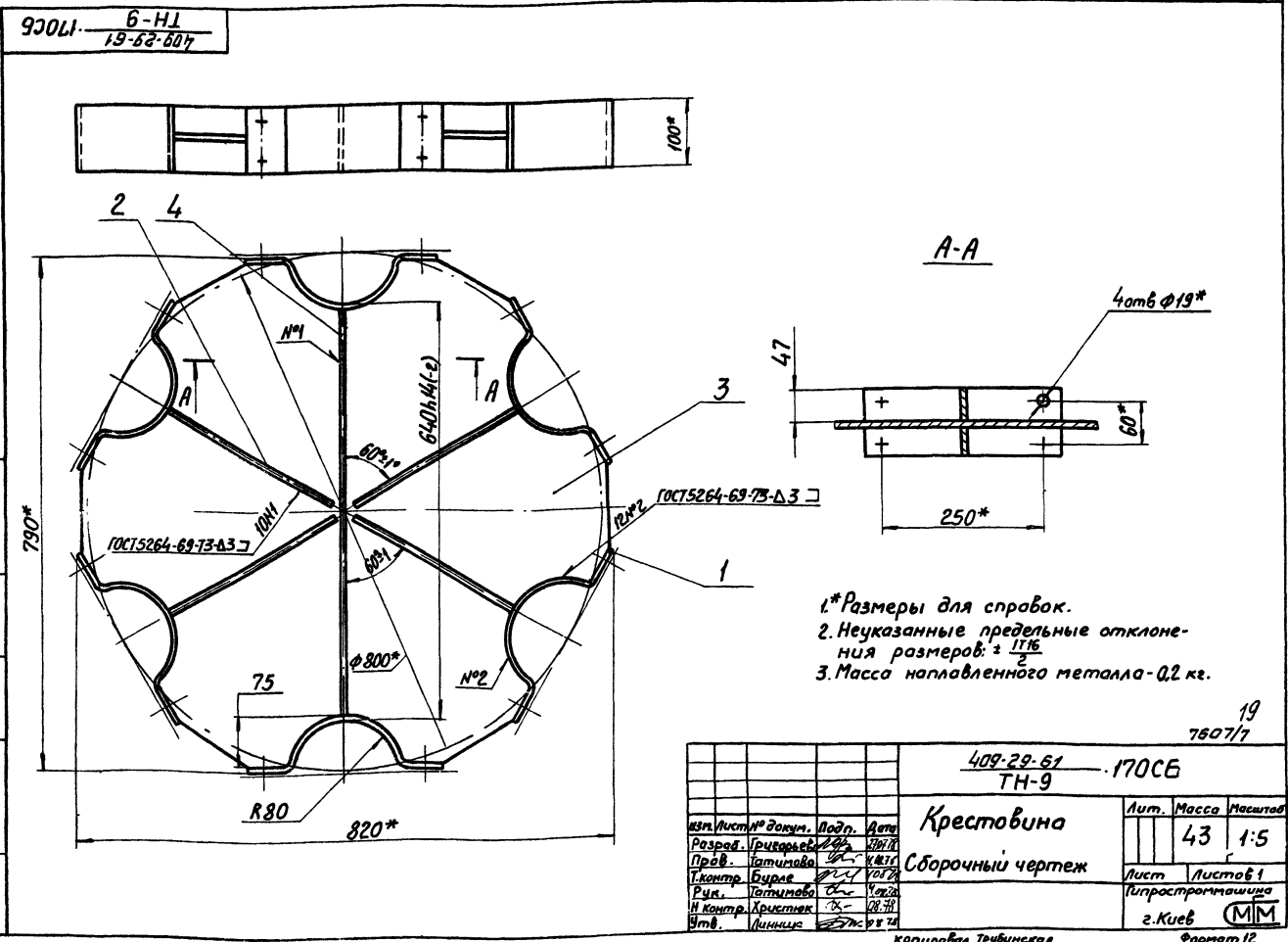
				409-29-61 ТН-9 · 160С5			
Узм. Лист	№ док.им.	Подп.	Дата	Рама Сборочный чертеж	Лист	Масса	Масштаб
Разраб.	Григорьева	<i>[Signature]</i>	09.01.78		85	1:5	
Проб.	Григорьева	<i>[Signature]</i>	09.01.78	Лист Листа в 1 Испрограммационно г. Киев			
С.контр.	Бурда	<i>[Signature]</i>	09.01.78				
Р.к.	Патимева	<i>[Signature]</i>	09.01.78				
И.контр.	Христюк	<i>[Signature]</i>	09.01.78				
Утв.	Личник	<i>[Signature]</i>	09.29	Копировал: Чусова			Формат А2



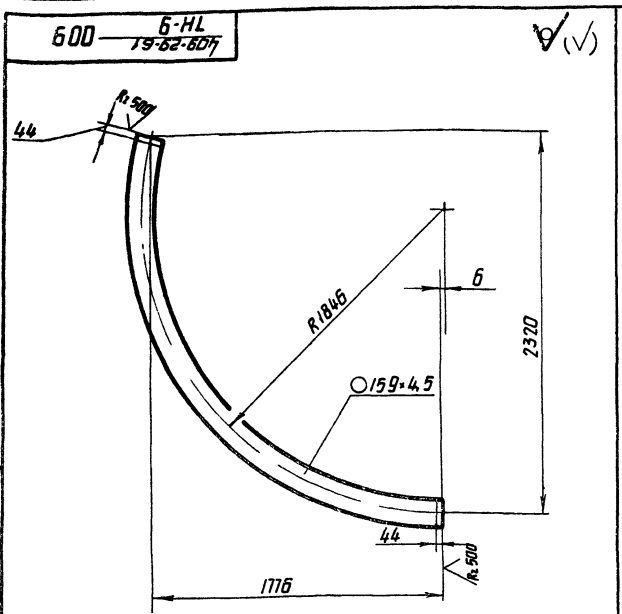
				408-29-61 ТН-9	.048			
Изм	Лист	№ докум.	Подп.	Связь		Лист	Масса	Масштаб
							12	1:2
Разр.	Григорьева	22.07.77	22.07.77	Узелок Б75x75x6 ГОСТ 8509-72		Лист Листов 1		
Проб.	Татимова	22.07.77	22.07.77	Ст 3 пс ГОСТ 535-58		Испростран. машина		
Т.контр.	Бурла	22.07.77	22.07.77	г. Киев		ММ		
Рук.	Татимова	22.07.77	22.07.77	Копировал		Формат И1		
И.контр.	Христюк	22.07.77	22.07.77					
Этб.								



				408-29-61 ТН-9	.058			
Изм	Лист	№ докум.	Подп.	Основание		Лист	Масса	Масштаб
							23	1:10
Разр.	Григорьева	22.07.77	22.07.77	Лист Листов 1		Испростран. машина		
Проб.	Татимова	22.07.77	22.07.77	г. Киев		ММ		
Т.контр.	Бурла	22.07.77	22.07.77					
Рук.	Татимова	22.07.77	22.07.77	Копировал		Формат И1		
И.контр.	Христюк	22.07.77	22.07.77					
Этб.								

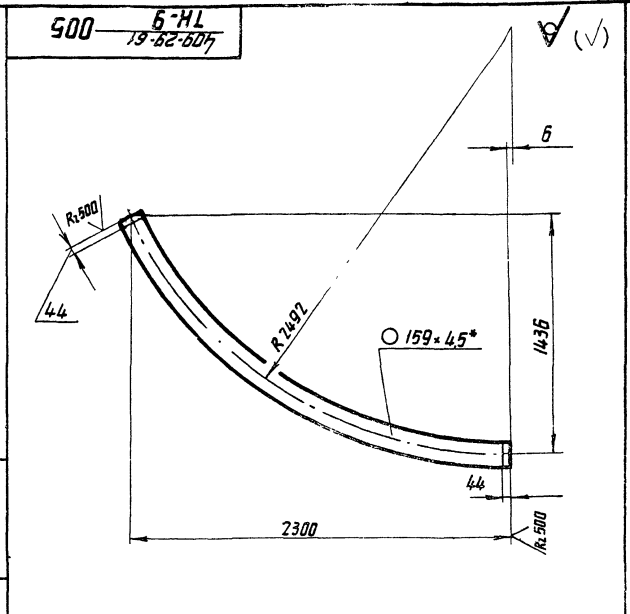


				408-29-61 ТН-9	.170СБ			
Изм	Лист	№ докум.	Подп.	Крестовина		Лист	Масса	Масштаб
							43	1:5
Разр.	Григорьева	22.07.77	22.07.77	Сборочный чертеж		Лист Листов 1		
Проб.	Татимова	22.07.77	22.07.77	г. Киев		ММ		
Т.контр.	Бурла	22.07.77	22.07.77					
Рук.	Татимова	22.07.77	22.07.77	Копировал Трубинская		Формат И2		
И.контр.	Христюк	22.07.77	22.07.77					
Этб.	Линник	22.07.77	22.07.77					



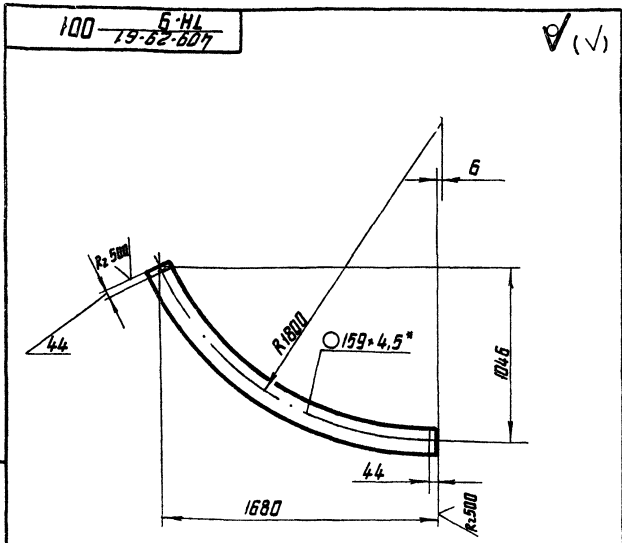
- 1 Длина развертки - 3690 мм*
- 2* Размеры для справок
- 3 Предельные отклонения размеров $\pm \frac{1716}{2}$.

				409-29-61 ТН-9		009			
Изм	Лист	№ докум	Подп	Дата	Лист	Масса	Масштаб	Патрубок	
Разр	Лист	№ докум	Подп	Дата					
Проб	Лист	№ докум	Подп	Дата	53	1	20		
Т. контр	Лист	№ докум	Подп	Дата	Лист	Листов	1		
Рук	Лист	№ докум	Подп	Дата	Труба 159*4,5 ГОСТ 8732-74		Испрастрмашина		
И. контр	Лист	№ докум	Подп	Дата	АСт. 2пс ГОСТ 8732-74		г. Киев		
Утв	Лист	№ докум	Подп	Дата			Формат И		



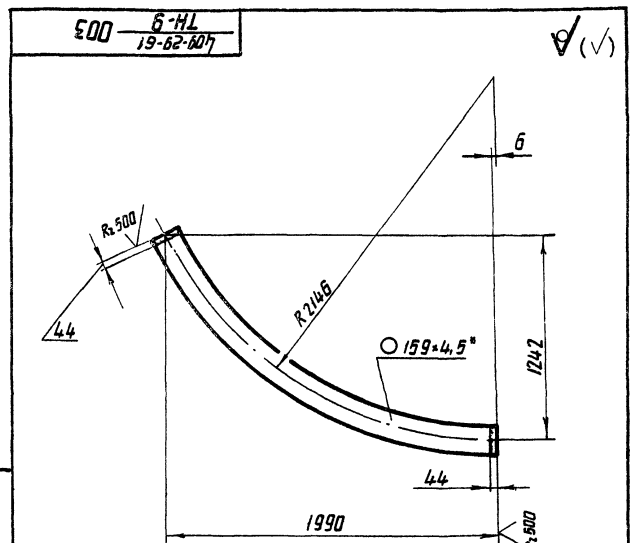
- 1. Длина развертки - 2770 мм**
- 2* Размеры для справок
- 3. Предельные отклонения размеров $\pm \frac{1716}{2}$

				409-29-61 ТН-9		005			
Изм	Лист	№ докум	Подп	Дата	Лист	Масса	Масштаб	Патрубок	
Разр	Лист	№ докум	Подп	Дата					
Проб	Лист	№ докум	Подп	Дата	49,1	1	20		
Т. контр	Лист	№ докум	Подп	Дата	Лист	Листов	1		
Рук	Лист	№ докум	Подп	Дата	Труба 159*4,5 ГОСТ 8732-74		Испрастрмашина		
И. контр	Лист	№ докум	Подп	Дата	АСт. 2пс ГОСТ 8731-74		г. Киев		
Утв	Лист	№ докум	Подп	Дата			Формат И		



- 1. Длина развертки - 1981 мм.*
- 2* Размеры для справок
- 3. Предельные отклонения размеров $\pm \frac{1716}{2}$.

				409-29-61 ТН-9		001			
Изм	Лист	№ докум	Подп	Дата	Лист	Масса	Масштаб	Патрубок	
Разр	Лист	№ докум	Подп	Дата					
Проб	Лист	№ докум	Подп	Дата	36	1	20		
Т. контр	Лист	№ докум	Подп	Дата	Лист	Листов	1		
Рук	Лист	№ докум	Подп	Дата	Труба 159*4,5 ГОСТ 8732-74		Испрастрмашина		
И. контр	Лист	№ докум	Подп	Дата	АСт. 2пс ГОСТ 8731-74		г. Киев		
Утв	Лист	№ докум	Подп	Дата			Формат И		



- 1 Длина развертки - 2383 мм*
- 2* Размеры для справок.
- 3. Предельные отклонения размеров $\pm \frac{1716}{2}$

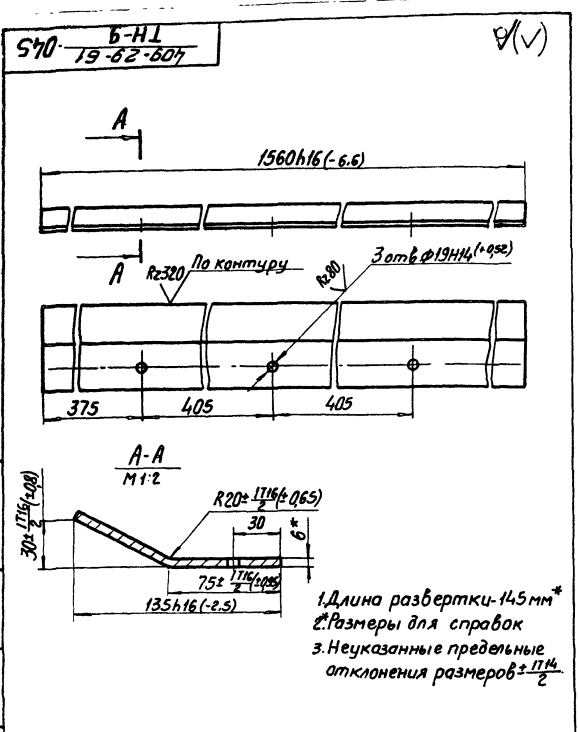
				409-29-61 ТН-9		003			
Изм	Лист	№ докум	Подп	Дата	Лист	Масса	Масштаб	Патрубок	
Разр	Лист	№ докум	Подп	Дата					
Проб	Лист	№ докум	Подп	Дата	42	1	20		
Т. контр	Лист	№ докум	Подп	Дата	Лист	Листов	1		
Рук	Лист	№ докум	Подп	Дата	Труба 159*4,5 ГОСТ 8732-74		Испрастрмашина		
И. контр	Лист	№ докум	Подп	Дата	АСт. 2пс ГОСТ 8731-74		г. Киев		
Утв	Лист	№ докум	Подп	Дата			Формат И		

Возм. иметь 2 шт. в запасе. Проверить и внести изменения.

Возм. иметь 2 шт. в запасе. Проверить и внести изменения.

Копир Олейник

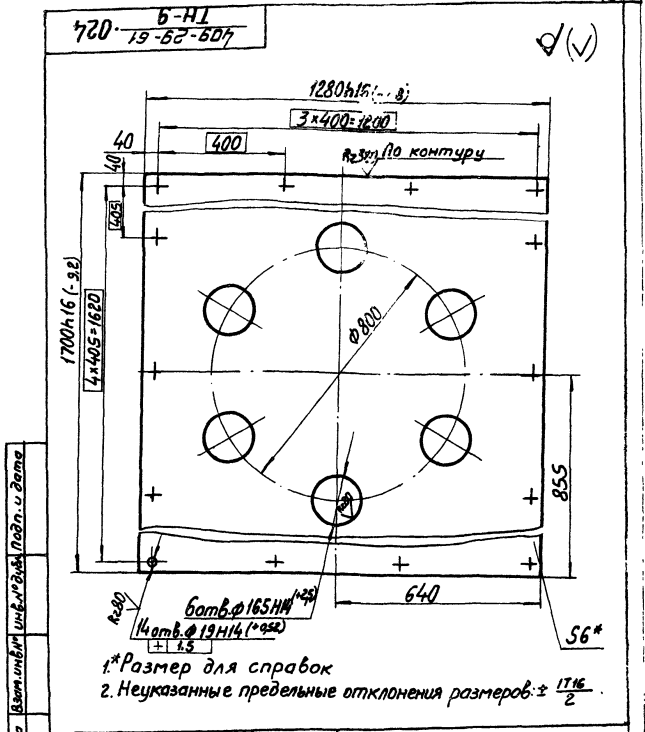
20
7607/7



409-29-61 045
ТН-9

Изм.	Лист	№ докум.	Подп.	Дата	Связь	Лист	Масса	Масштаб
Разработ.	Лановая	0222	08.78			1	1:5	
Проб.	Татимова	0222	08.78			Лист	Листов	
Т. контр.	Бурла	0222	08.78			Испрограммируемые		
Рук.	Татимова	0222	08.78			г. Киев		
И. контр.	Христюк	0222	08.78		г. Киев			
Утв.					Ст. 3ПС ГОСТ 14637-69			

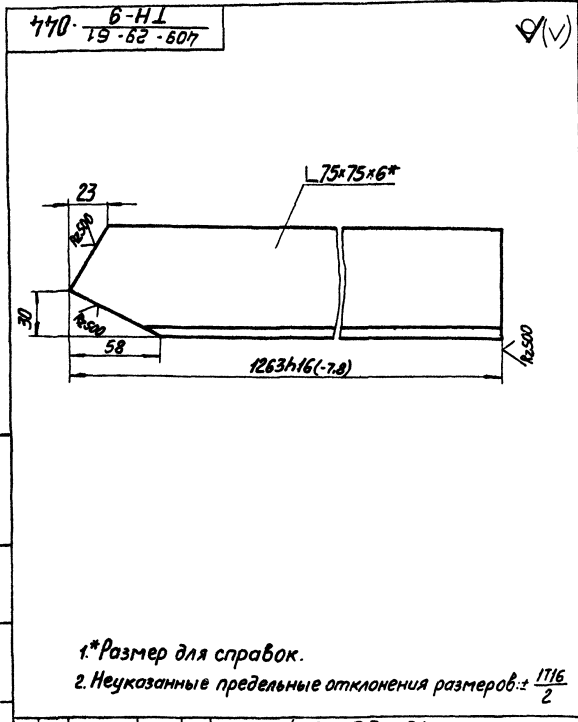
Ст. 3ПС ГОСТ 14637-69



409-29-61 024
ТН-9

Изм.	Лист	№ докум.	Подп.	Дата	Основание	Лист	Масса	Масштаб
Разработ.	Лановая	0222	08.78			100	1:10	
Проб.	Татимова	0222	08.78			Лист	Листов	
Т. контр.	Бурла	0222	08.78			Испрограммируемые		
Рук.	Татимова	0222	08.78			г. Киев		
И. контр.	Христюк	0222	08.78		г. Киев			
Утв.					Ст. 3ПС ГОСТ 14637-69			

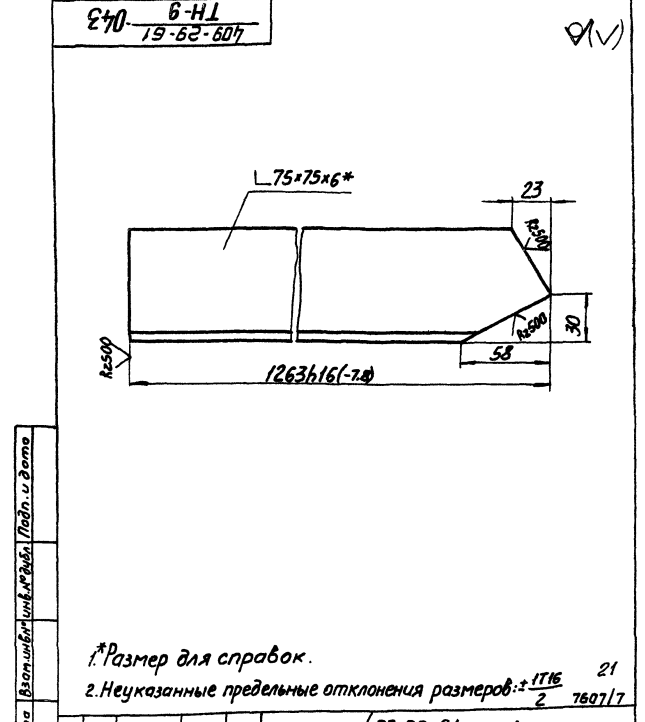
Ст. 3ПС ГОСТ 14637-69



409-29-61 044
ТН-9

Изм.	Лист	№ докум.	Подп.	Дата	Связь	Лист	Масса	Масштаб
Разработ.	Лановая	0222	08.78			85	1:2	
Проб.	Татимова	0222	08.78			Лист	Листов	
Т. контр.	Бурла	0222	08.78			Испрограммируемые		
Рук.	Татимова	0222	08.78			г. Киев		
И. контр.	Христюк	0222	08.78		г. Киев			
Утв.					Ст. 3ПС ГОСТ 535-58			

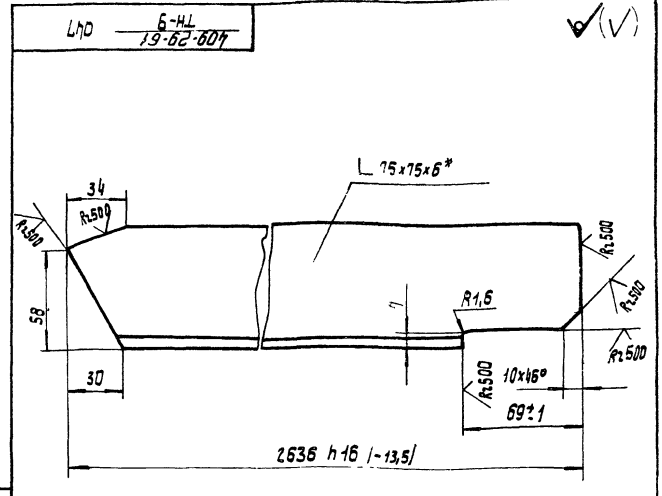
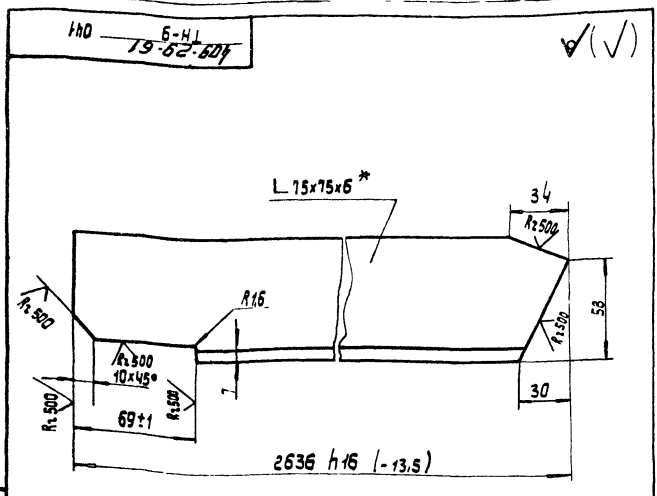
Ст. 3ПС ГОСТ 535-58



409-29-61 043
ТН-9

Изм.	Лист	№ докум.	Подп.	Дата	Связь	Лист	Масса	Масштаб
Разработ.	Лановая	0222	08.78			8,5	1:2	
Проб.	Татимова	0222	08.78			Лист	Листов	
Т. контр.	Бурла	0222	08.78			Испрограммируемые		
Рук.	Татимова	0222	08.78			г. Киев		
И. контр.	Христюк	0222	08.78		г. Киев			
Утв.					Ст. 3ПС ГОСТ 535-58			

Ст. 3ПС ГОСТ 535-58

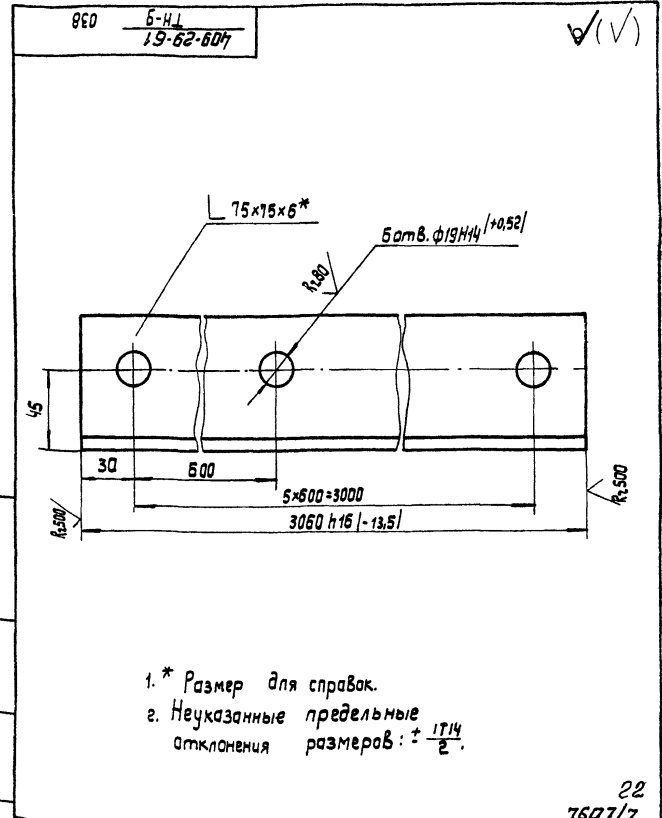
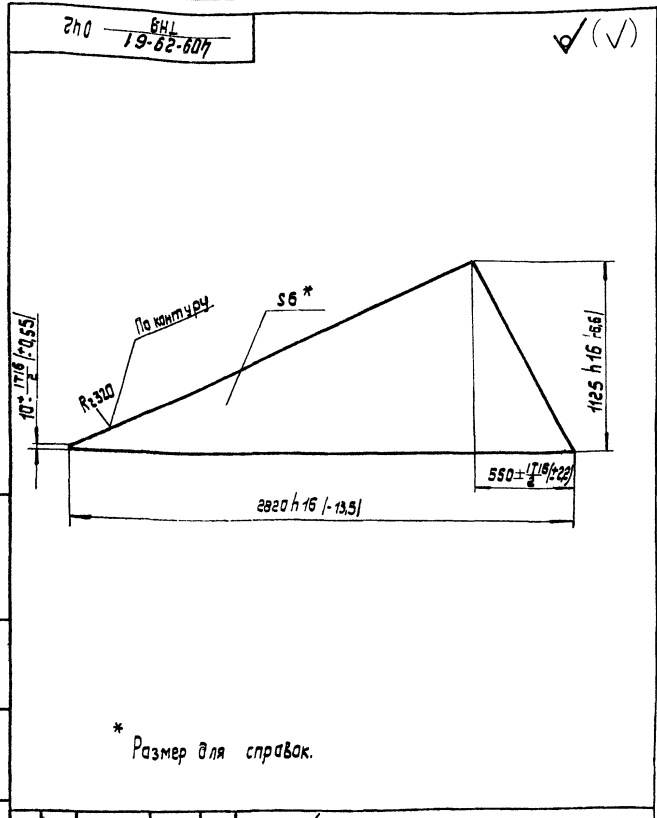


1 * Размер для справок.
2. Неуказанные предельные отклонения размеров: $\pm \frac{1716}{2}$.

1 * Размер для справок.
2. Неуказанные предельные отклонения размеров: $\pm \frac{1716}{2}$.

				409-29-61 041		ТН-9	
Узм	Лист	№ докум.	Подп.	Дата	Лит.	Масса	Масштаб
Разраб.	Лановая	Лановая	Лановая	70878			
Проб.	Татимовба	Татимовба	Татимовба	11/11			
Т.контр.	Буря	Буря	Буря	08/12			
Рук	Зурле	Зурле	Зурле	08/12			
Н.контр.	Христак	Христак	Христак	08/12	Лист 5-15 х 75 х 6 ГОСТ 8509-72		Гипространмашина г. Киев
Утв.	Христак	Христак	Христак	08/12	Ст. 3 пс ГОСТ 535-58		
				Угалак		Фармат 11	

				409-29-61 047		ТН-9	
Узм	Лист	№ докум.	Подп.	Дата	Лит.	Масса	Масштаб
Разраб.	Лановая	Лановая	Лановая	70878			
Проб.	Татимовба	Татимовба	Татимовба	11/11			
Т.контр.	Буря	Буря	Буря	08/12			
Рук	Зурле	Зурле	Зурле	08/12			
Н.контр.	Христак	Христак	Христак	08/12	Ст. 3 пс ГОСТ 535-58		
				Угалак		Фармат 11	



* Размер для справок.

1 * Размер для справок.
2. Неуказанные предельные отклонения размеров: $\pm \frac{1714}{2}$.

				409-29-61 042		ТН-9	
Узм	Лист	№ докум.	Подп.	Дата	Лит.	Масса	Масштаб
Разраб.	Лановая	Лановая	Лановая	70878			
Проб.	Татимовба	Татимовба	Татимовба	11/11			
Т.контр.	Буря	Буря	Буря	08/12			
Рук	Зурле	Зурле	Зурле	08/12			
Н.контр.	Христак	Христак	Христак	08/12	Ст. 3 пс ГОСТ 14637-69		
				Угалак		Фармат 11	

				409-29-61 038		ТН-9	
Узм	Лист	№ докум.	Подп.	Дата	Лит.	Масса	Масштаб
Разраб.	Лановая	Лановая	Лановая	70878			
Проб.	Татимовба	Татимовба	Татимовба	11/11			
Т.контр.	Буря	Буря	Буря	08/12			
Рук	Зурле	Зурле	Зурле	08/12			
Н.контр.	Христак	Христак	Христак	08/12	Ст. 3 пс ГОСТ 535-58		
				Угалак		Фармат 11	

Формат	Зона	Лист	Обозначение	Наименование	Кол.	Примечан.
				<u>Документация</u>		
12			<u>409-29-61</u> ТН-9 - 010СБ	Сборочный чертеж		
				<u>Детали</u>		
11	1		<u>409-29-61</u> ТН-9 - 029	Фланец	2	
11	2		<u>409-29-61</u> ТН-9 - 001	Патрубок	1	
			<u>409-29-61</u> ТН-9 - 010			
Изм	Лист	№ докум	Подп.	Дата		
Разроб.	Портная	ВЗ	08.78		Лит.	Лист
Проб.	Татимова	ВЗ	08.78		1	Листов
Рук.	Татимова	ВЗ	08.78		Гипростратмашина	
Н.контр.	Христюк	ВЗ	08.78		г. Киев	
Утв.	Линник	ВЗ	08.78		ММ	

Копировал:

Формат 11

Формат	Зона	Лист	Обозначение	Наименование	Кол.	Примечан.
				<u>Документация</u>		
12			<u>409-29-61</u> ТН-9 - 020СБ	Сборочный чертеж		
				<u>Детали</u>		
11	1		<u>409-29-61</u> ТН-9 - 029	Фланец	2	
11	2		<u>409-29-61</u> ТН-9 - 003	Патрубок	1	
			<u>409-29-61</u> ТН-9 - 020			
Изм	Лист	№ докум	Подп.	Дата		
Разроб.	Портная	ВЗ	08.78		Лит.	Лист
Проб.	Татимова	ВЗ	08.78		1	Листов
Рук.	Татимова	ВЗ	08.78		Гипростратмашина	
Н.контр.	Христюк	ВЗ	08.78		г. Киев	
Утв.	Линник	ВЗ	08.78		ММ	

Копировал:

Формат 11

Формат	Зона	Лист	Обозначение	Наименование	Кол.	Примечан.
				<u>Документация</u>		
12			<u>409-29-61</u> ТН-9 - 030СБ	Сборочный чертеж		
				<u>Детали</u>		
11	1		<u>409-29-61</u> ТН-9 - 029	Фланец	2	
11	2		<u>409-29-61</u> ТН-9 - 005	Патрубок	1	
			<u>409-29-61</u> ТН-9 - 030			
Изм	Лист	№ докум	Подп.	Дата		
Разроб.	Портная	ВЗ	08.78		Лит.	Лист
Проб.	Татимова	ВЗ	08.78		1	Листов
Рук.	Татимова	ВЗ	08.78		Гипростратмашина	
Н.контр.	Христюк	ВЗ	08.78		г. Киев	
Утв.	Линник	ВЗ	08.78		ММ	

Копировал:

Формат 11

Формат	Зона	Лист	Обозначение	Наименование	Кол.	Примечан.
				<u>Документация</u>		
12			<u>409-29-61</u> ТН-9 - 040СБ	Сборочный чертеж		
				<u>Детали</u>		
11	1		<u>409-29-61</u> ТН-9 - 029	Фланец	2	
Б4	2		<u>409-29-61</u> ТН-9 - 007	Патрубок	1	
				Труба 153мм ГОСТ 8732-70		
				АСт 2гс ГОСТ 8731-74		
				с-2348h16(-13.5)	1	50 кг
			<u>409-29-61</u> ТН-9 - 040			
Изм	Лист	№ докум	Подп.	Дата		
Разроб.	Портная	ВЗ	08.78		Лит.	Лист
Проб.	Татимова	ВЗ	08.78		1	Листов
Рук.	Татимова	ВЗ	08.78		Гипростратмашина	
Н.контр.	Христюк	ВЗ	08.78		г. Киев	
Утв.	Линник	ВЗ	08.78		ММ	

Копировал: Трубинский

Формат 11

23
7807/7

Формат	Зона	Листы	Обозначение	Наименование	Кол-во	Примечан
				Документация		
12			409-29-61 ТН-9 - 050СБ	Сборочный чертёж		
				Детали		
11	1		409-29-61 ТН-6 - 029	Фланец	2	
11	2		409-29-61 ТН-9 - 009	Патрубок	1	

409-29-61
ТН-9 - 050

Цементапробод

Изм. Лист № докум. Подп. Дата
Разраб. Портная 27/07/78
Пров. Татимова 28/08/78
Рук. Татимова 28/08/78
Н.контр. Христюк 28/08/78
Утв. Линник 28/08/78

Лист Лист Листов
1 1

Гипростротмашинна
г.Киев ММ

копировал Формат 11

Формат	Зона	Листы	Обозначение	Наименование	Кол-во	Примечан
				Документация		
12			409-29-61 ТН-9 - 060СБ	Сборочный чертёж		
				Детали		
11	1		409-29-61 ТН-6 - 029	Фланец	2	
64	2		409-29-61 ТН-9 - 011	Патрубок		
				Труба 159x4,5 ГОСТ 8732-70 АСт2пс ГОСТ 8731-74 г-2660h16 (-13.5)	1	46 кг

409-29-61
ТН-9 - 060

Цементапробод

Изм. Лист № докум. Подп. Дата
Разраб. Портная 27/07/78
Пров. Татимова 28/08/78
Рук. Татимова 28/08/78
Н.контр. Христюк 28/08/78
Утв. Линник 28/08/78

Лист Лист Листов
1 1

Гипростротмашинна
г.Киев ММ

копировал Формат 11

Изм. № подл. Подп. и дата

Формат	Зона	Листы	Обозначение	Наименование	Кол-во	Примечан
				Документация		
12			409-29-61 ТН-9 - 070СБ	Сборочный чертёж		
				Детали		
11	1		409-29-61 ТН-6 - 029	Фланец	2	
64	2		409-29-61 ТН-9 - 014	Патрубок		
				Труба 159x4,5 ГОСТ 8732-70 АСт2пс ГОСТ 8731-74 г-6443h16 (-31)	1	110 кг

409-29-61
ТН-9 - 070

Цементапробод

Изм. Лист № докум. Подп. Дата
Разраб. Портная 27/07/78
Пров. Татимова 28/08/78
Рук. Татимова 28/08/78
Н.контр. Христюк 28/08/78
Утв. Линник 28/08/78

Лист Лист Листов
1 1

Гипростротмашинна
г.Киев ММ

копировал Формат 11

Формат	Зона	Листы	Обозначение	Наименование	Кол-во	Примечан
				Документация		
12			409-29-61 ТН-9 - 080СБ	Сборочный чертёж		
				Детали		
11	1		409-29-61 ТН-6 - 029	Фланец	2	
64	2		409-29-61 ТН-9 - 016	Патрубок		
				Труба 159x4,5 ГОСТ 8732-70 АСт2пс ГОСТ 8731-74 г-2180h16 (-11)	1	37 кг

409-29-61
ТН-9 - 080

Цементапробод

Изм. Лист № докум. Подп. Дата
Разраб. Портная 27/07/78
Пров. Татимова 28/08/78
Рук. Татимова 28/08/78
Н.контр. Христюк 28/08/78
Утв. Линник 28/08/78

Лист Лист Листов
1 1

Гипростротмашинна
г.Киев ММ

копировал Трубинская Формат 11

Изм. № подл. Подп. и дата

Формат	Зона	Лист	Обозначение	Наименование	Кол-во	Примеч.
				Документация		
12			409-29-61 ТН-9 - 090СБ	Сборочный чертеж		
				Детали		
11	1		409-29-61 ТН-6 - 029	Фланец	2	
64	2		409-29-61 ТН-9 - 018	Патрубок		
				Труба 159x4,5 ГОСТ 8732-70		
				Аст 2пс ГОСТ 8731-74		
				Е-1488h16(-7.8)	1	26 кг

409-29-61 ТН-9 - 090				Цементопровод		
Изм.	Лист	№ докум.	Подп.	Дата	Лит.	Лист
Разраб.	Партиная			08.78		1
Пров.	Татимова			08.78		
Рук.	Татимова			08.78		
Н.контр.	Христюк			08.78		
Утв.	Линник			08.78		
				г. Киев ММ		

Формат	Зона	Лист	Обозначение	Наименование	Кол-во	Примеч.
				Документация		
22			409-29-61 ТН-9 - 160СБ	Сборочный чертеж		
				Детали		
64	1		409-29-61 ТН-9 - 052	Связь		
				Швеллер 10 ГОСТ 8240-72		
				Ст 3пс ГОСТ 535-58		
				Е-1300h16(-7.8)	5	11,2 кг
64	2		409-29-61 ТН-9 - 053	Связь		
				Швеллер 10 ГОСТ 8240-72		
				Ст 3пс ГОСТ 535-58		
				Е-1692h16(-9.2)	2	14,6 кг

409-29-61 ТН-9 - 160				Рама		
Изм.	Лист	№ докум.	Подп.	Дата	Лит.	Лист
Разраб.	Григорьева			08.78		1
Пров.	Татимова			08.78		
Рук.	Татимова			08.78		
Н.контр.	Христюк			08.78		
Утв.	Линник			08.78		
				г. Киев ММ		

Формат	Зона	Лист	Обозначение	Наименование	Кол-во	Примеч.
				Документация		
12			409-29-61 ТН-9 - 100СБ	Сборочный чертеж		
				Детали		
11	1		409-29-61 ТН-6 - 029	Фланец	2	
64	2		409-29-61 ТН-9 - 021	Патрубок		
				Труба 159x4,5 ГОСТ 8732-70		
				Аст 2пс ГОСТ 8731-74		
				Е-3150h16(-13.5)	1	54 кг

409-29-61 ТН-9 - 100				Цементопровод		
Изм.	Лист	№ докум.	Подп.	Дата	Лит.	Лист
Разраб.	Партиная			08.78		1
Пров.	Татимова			08.78		
Рук.	Татимова			08.78		
Н.контр.	Христюк			08.78		
Утв.	Линник			08.78		
				г. Киев ММ		

Формат	Зона	Лист	Обозначение	Наименование	Кол-во	Примеч.
				Документация		
12			409-29-61 ТН-9 - 170СБ	Сборочный чертеж		
				Детали		
11	1		409-29-61 ТН-9 - 025	Скоба	6	
64	2		409-29-61 ТН-9 - 057	Ребро		
				Лист Б-ПН-6 ГОСТ 19903-74		
				Ст 3пс ГОСТ 14637-69		
				47h16(-1.6)x310h16(-3.2)	8	0,8 кг
11	3		409-29-61 ТН-9 - 058	Основание	1	
64	4		409-29-61 ТН-9 - 059	Ребро		
				Лист Б-ПН-6 ГОСТ 19903-74		
				Ст 3пс ГОСТ 14637-69		
				47h16(-1.6)x632h16(-5)	2	1,7 кг

409-29-61 ТН-9 - 170				Крестовина		
Изм.	Лист	№ докум.	Подп.	Дата	Лит.	Лист
Разраб.	Григорьева			08.78		1
Пров.	Татимова			08.78		
Рук.	Татимова			08.78		
Н.контр.	Христюк			08.78		
Утв.	Линник			08.78		
				г. Киев ММ		

Изм. №, подп., дата. Подп. и дата. Взятый № шифра докум. Подп. и дата

25
7607/7

Формат	Зона	Листы	Обозначение	Наименование	Кол.	Примечание
				<u>Документация</u>		
22			409-29-61 ТН-9	110СБ		Сборочный чертёж
				<u>Детали</u>		
11	1		409-29-61 ТН-9	024	1	Основание
11	2		409-29-61 ТН-9	025	6	Скоба
64	3		409-29-61 ТН-9	026		Ребра
				Лист Б-ПН-ГОСТ 1993-74		
				Ст. пс. ГОСТ 14637-69		
				100А16 (-22)х310 х16 (-32)	4	15кг
64	4		409-29-61 ТН-9	121		Ребра
				Лист Б-ПН-ГОСТ 1993-74		
				Ст. пс. ГОСТ 14637-69		
				100А16 (-22)х312 х16 (-32)	1	3кг
			409-29-61 ТН-9	110		
Узм	Лист	№ докум.	Подп.	Дата		
Разраб.	Ланцова	1/25	1/25	1/25	Лист	Лист
Проб.	Татимова	1/25	1/25	1/25	Лист	Лист
Рис.	Татимова	1/25	1/25	1/25	Лист	Лист
Н. контр.	Христюк	1/25	1/25	1/25	Типографическая	
Утв.	Линник	1/25	1/25	1/25	г. Киев	
			Калибрвал: Усова		Формат 11	

Формат	Зона	Листы	Обозначение	Наименование	Кол.	Примечание
				<u>Документация</u>		
12			409-29-61 ТН-9	140СБ		Сборочный чертёж
				<u>Детали</u>		
11	1		409-29-61 ТН-9	025	1	Скоба
11	2		409-29-61 ТН-9	034	1	Ребра
11	3		409-29-61 ТН-9	035	1	Стойка
64	4		409-29-61 ТН-9	036		Плита
				Лист Б-ПН-ГОСТ 1993-74		
				Ст. пс. ГОСТ 14637-69		
				100А16 (-22)х310 х16 (-32)	1	35кг
			409-29-61 ТН-9	140		
Узм	Лист	№ докум.	Подп.	Дата		
Разраб.	Ланцова	1/25	1/25	1/25	Лист	Лист
Проб.	Татимова	1/25	1/25	1/25	Лист	Лист
Рис.	Татимова	1/25	1/25	1/25	Лист	Лист
Н. контр.	Христюк	1/25	1/25	1/25	Типографическая	
Утв.	Линник	1/25	1/25	1/25	г. Киев	
			Калибрвал: Усова		Формат 11	

Формат	Зона	Листы	Обозначение	Наименование	Кол.	Примечание
				<u>Документация</u>		
12			409-29-61 ТН-9	120СБ		Сборочный чертёж
				<u>Детали</u>		
11	1		409-29-61 ТН-9	025	1	Скоба
11	2		409-29-61 ТН-9	028	2	Ребра
			409-29-61 ТН-9	120		
Узм	Лист	№ докум.	Подп.	Дата		
Разраб.	Ланцова	1/25	1/25	1/25	Лист	Лист
Проб.	Татимова	1/25	1/25	1/25	Лист	Лист
Рис.	Татимова	1/25	1/25	1/25	Лист	Лист
Н. контр.	Христюк	1/25	1/25	1/25	Типографическая	
Утв.	Линник	1/25	1/25	1/25	г. Киев	
			Калибрвал: Усова		Формат 11	

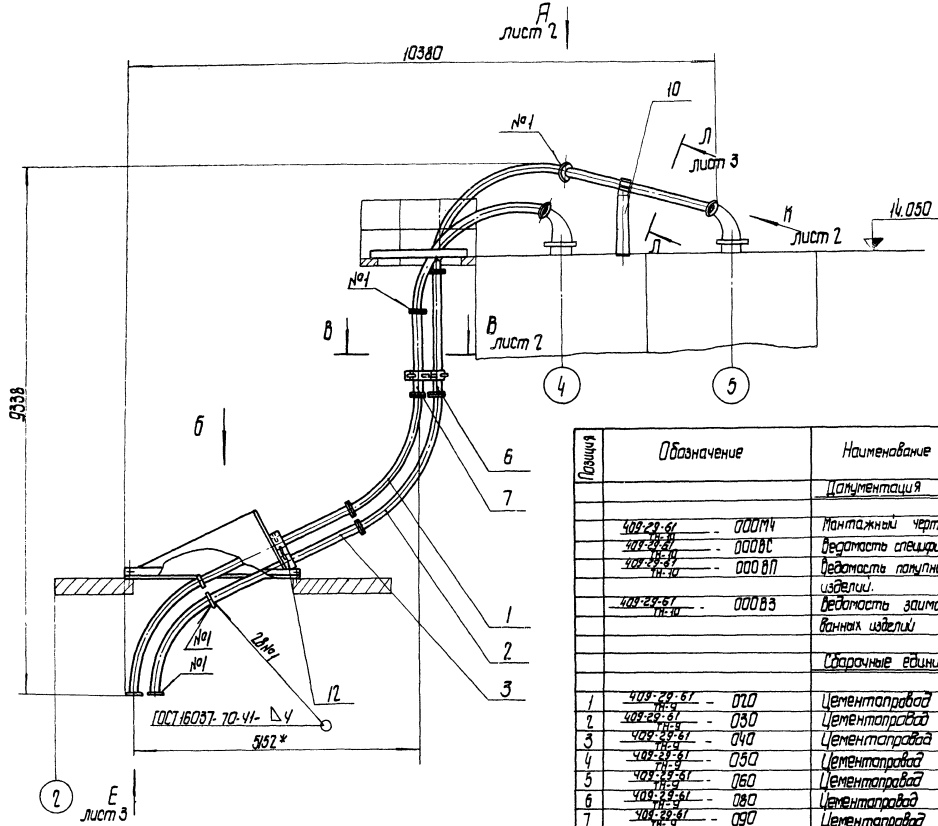
Формат	Зона	Листы	Обозначение	Наименование	Кол.	Примечание
				<u>Документация</u>		
12			409-29-61 ТН-9	130СБ		Сборочный чертёж
				<u>Детали</u>		
11	1		409-29-61 ТН-9	025	1	Скоба
11	2		409-29-61 ТН-9	031	2	Ребра
64	3		409-29-61 ТН-9	032	1	Основание
				Лист Б-ПН-ГОСТ 1993-74		
				Ст. пс. ГОСТ 14637-69		
				100А16 (-22)х300 х16 (-32)	1	0,9кг
			409-29-61 ТН-9	130		
Узм	Лист	№ докум.	Подп.	Дата		
Разраб.	Ланцова	1/25	1/25	1/25	Лист	Лист
Проб.	Татимова	1/25	1/25	1/25	Лист	Лист
Рис.	Татимова	1/25	1/25	1/25	Лист	Лист
Н. контр.	Христюк	1/25	1/25	1/25	Типографическая	
Утв.	Линник	1/25	1/25	1/25	г. Киев	
			Калибрвал: Усова		Формат 11	

№ п/п	Обозначение	Наименование	Куда входит		Примечание
			Обозначение	Кол.	
1	409-29-61 ТН-9-00014	Установка центропровода		1	
2					
3	409-29-61 ТН-9-010	Цементопровод		4	
4	409-29-61 ТН-9-030	Цементопровод		4	
5	409-29-61 ТН-9-030	Цементопровод		4	
6	409-29-61 ТН-9-040	Цементопровод		6	
7	409-29-61 ТН-9-050	Цементопровод		6	
8	409-29-61 ТН-9-060	Цементопровод		2	
9	409-29-61 ТН-9-070	Цементопровод		2	
10	409-29-61 ТН-9-080	Цементопровод		2	
11	409-29-61 ТН-9-090	Цементопровод		2	
12	409-29-61 ТН-9-100	Цементопровод		2	
13	409-29-61 ТН-9-110	Крестовина		1	
14	409-29-61 ТН-9-120	Осцилт		22	
15	409-29-61 ТН-9-130	Осцилт		6	
16	409-29-61 ТН-9-140	Опора		4	
17	409-29-61 ТН-9-150	Рама		1	
18	409-29-61 ТН-9-160	Рама		1	
19	409-29-61 ТН-9-170	Крестовина		1	
20					
21					
22					
23					
24					

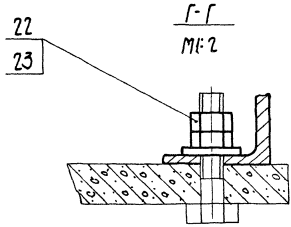
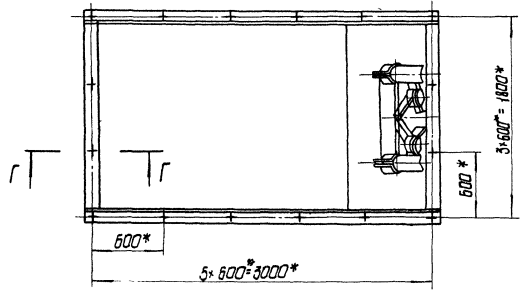
		409-29-61 ТН-9-000BC	
Усть-Ильинск	№ док.	Подп.	Долг.
Рязань	Григор.		
Прев.	Баташова		
Рязань	Татышова		
Иван	Христюк		
Усть	Линник		
		Установка центропровода Водосеть спецфирма	Лит. Лит. Лит. Лит. 1
			Гипроострой-получено г. Киев

№ п/п	Наименование	Обозначение документа на поставку	Поставщик	Куда входит (обозначение)	Количество				Примечание
					На ус-вие	Всего	На ре-сп.	Всего	
1	Крепежные изделия								
2									
3	Болты М16х50.46	ГОСТ 7798-70			342		342		
4									
5	Гайки М16.5	ГОСТ 5915-70			374		374		
6									
7	Шайбы 16.01	ГОСТ 11371-68			358		358		
8									
9									
10									
11									
12									
13									
14									
15									
16									
17									
18									
19									
20									
21									
22									
23									
24									
25									
26									

		409-29-61 ТН-9-000B17	
Усть-Ильинск	№ док.	Подп.	Долг.
Рязань	Григор.		
Прев.	Баташова		
Рязань	Татышова		
Иван	Христюк		
Усть	Линник		
		Установка цемент. тт.о. проводов Водосеть спецфирма	Лит. Лит. Лит. Лит. 1
			Гипроострой-получено г. Киев



Вид Б
МЧ-25



Примеч	Обозначение	Наименование	Материал	Примечание
<u>Документация</u>				
	409-29-61 - 000 МЧ	Монтажный чертёж		
	409-29-61 - 000 ВС	Ведомость спецификации		
	409-29-61 - 000 ВП	Ведомость комплектных изделий		
	409-29-61 - 000 ВЗ	Ведомость заимствованных изделий		
<u>Сборочные единицы</u>				
1	409-29-61 - 010	Цементопровод	4	
2	409-29-61 - 030	Цементопровод	4	
3	409-29-61 - 040	Цементопровод	4	
4	409-29-61 - 050	Цементопровод	4	
5	409-29-61 - 060	Цементопровод	2	
6	409-29-61 - 080	Цементопровод	2	
7	409-29-61 - 090	Цементопровод	2	
8	409-29-61 - 110	Хомут	14	
9	409-29-61 - 130	Хомут	4	
10	409-29-61 - 140	Опора	2	
11	409-29-61 - 150	Рама	1	
12	409-29-61 - 010	Крестовина	1	
13	409-29-61 - 010	Рама	1	
14	409-29-61 - 030	Крестовина	1	
<u>Детали</u>				
19	409-29-61 - 002	Прокладка	26	
<u>Стандартные изделия</u>				
21		Болт М16х50-46 ГОСТ 7798-70	226	0,113кг
22		Гайка М16,5 ГОСТ 5915-70	258	0,033кг
23		Шайба 16,01 ГОСТ 11371-68	242	0,01кг

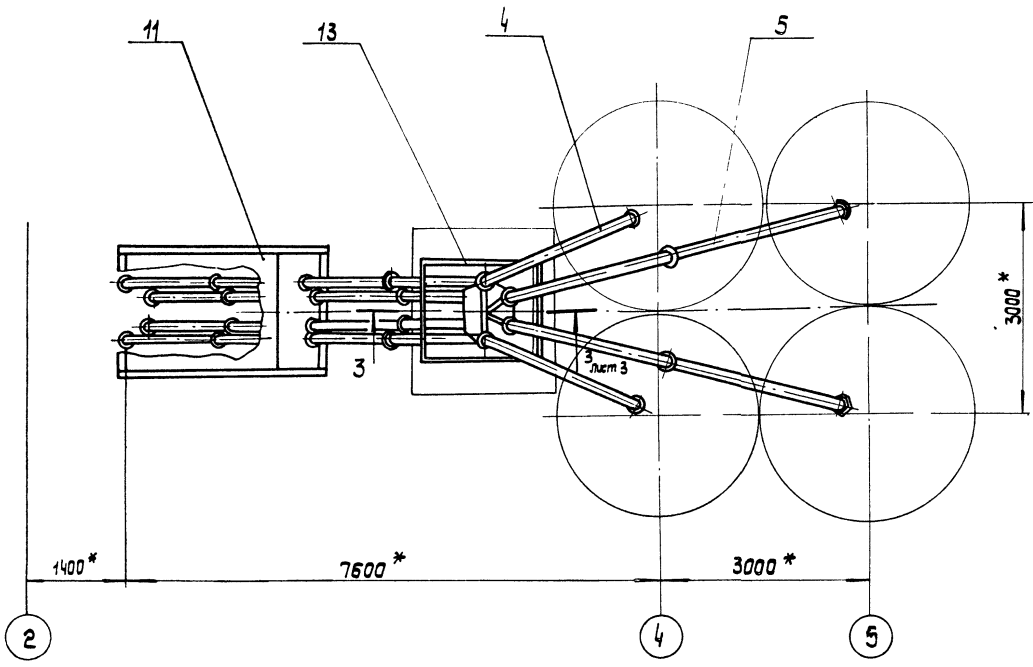
1. Размеры для справок.
2. Предельные отклонения размеров: ± 0,1 мм.
3. Масса наплавленного металла - 2 кг.

28
7607/7

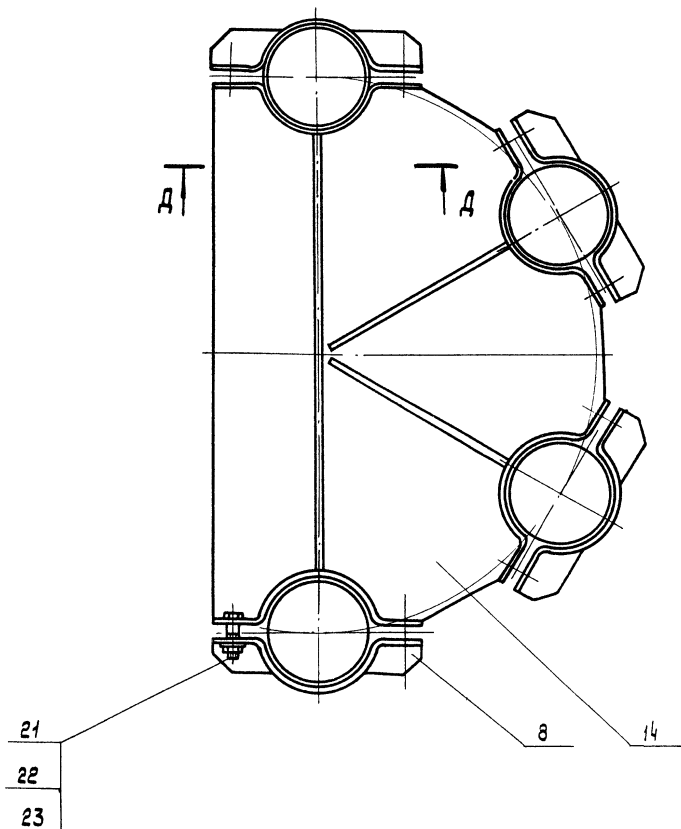
409-29-61 - 000 МЧ		ТН-10	
Установка		Цементопровода	
Монтажный чертёж		Лист 1 из 1	
Масштаб	1:50	Лист	1
Масса	2000	Листов	1
Исполнитель	Л. Лев	Инструментальная	г. Лив
Проверенный	Л. Лев	Дата	1977

Подписал Ланатольская
Формат А2

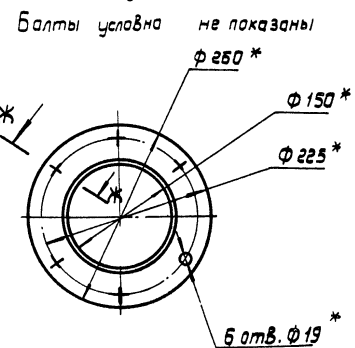
Вид А лист 1



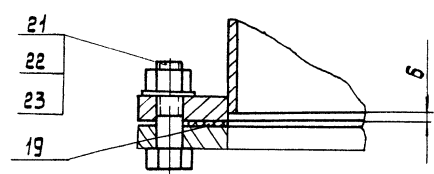
В-В лист 1
М1:5



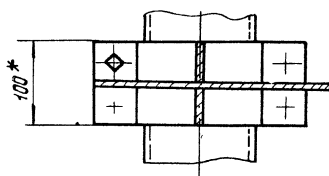
Вид Е повернуто, лист 1
М1:5



Ж-Ж повернуто
М1:2

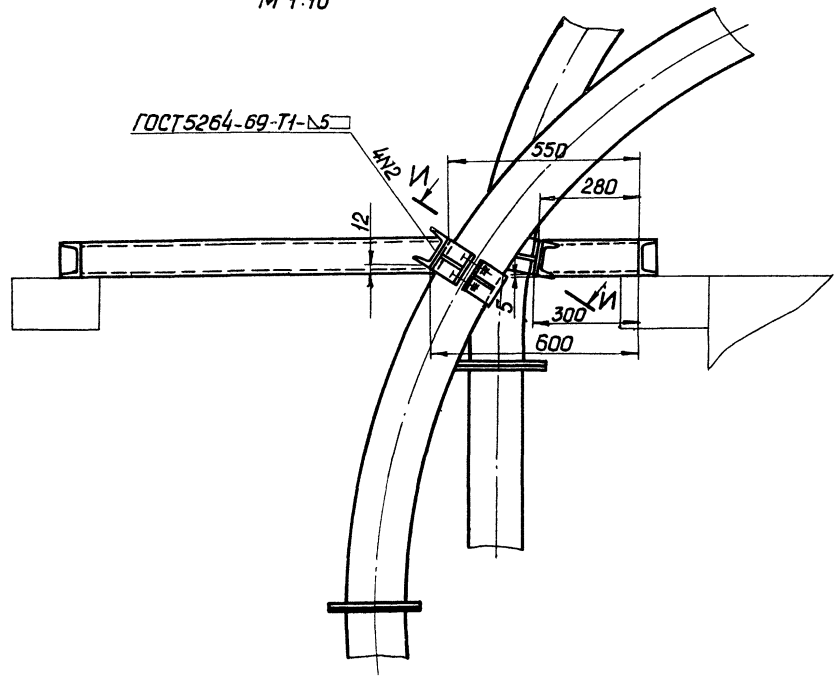


Д-Д
М1:5

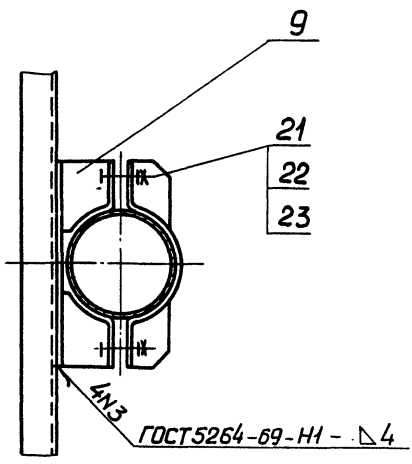


				409-29-61		000М4	
				ТН-10		76017	
Цзм	Лист	Исходком.	Подп.	Дата	Лист	Масса	Исчисл.об.
Разраб.	Иригорьева	В.С.	В.С.	28.78			
Проб.	Истапова	В.С.	В.С.	28.78			
Т. контр.	Бурле	В.С.	В.С.	28.78	Лист 2		Листов
Р.к.	Тютинова	В.С.	В.С.	28.78	Гипраотрамшина		
Н. контр.	Христяк	В.С.	В.С.	28.78	г. Киев		
Утв.	Личник	В.С.	В.С.	28.78	Фармат 22		

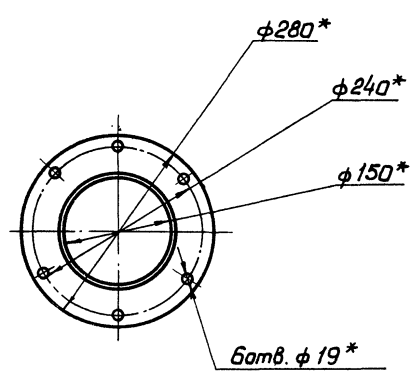
3-3 лист 2
М 1:10



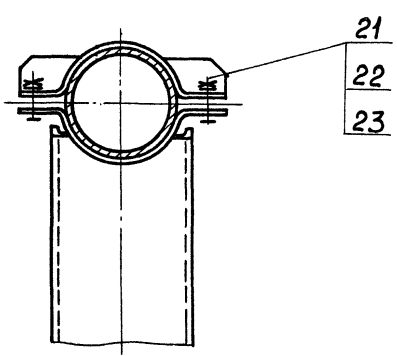
И-И повернуто
М 1:5



Вид К лист 1
М 1:5

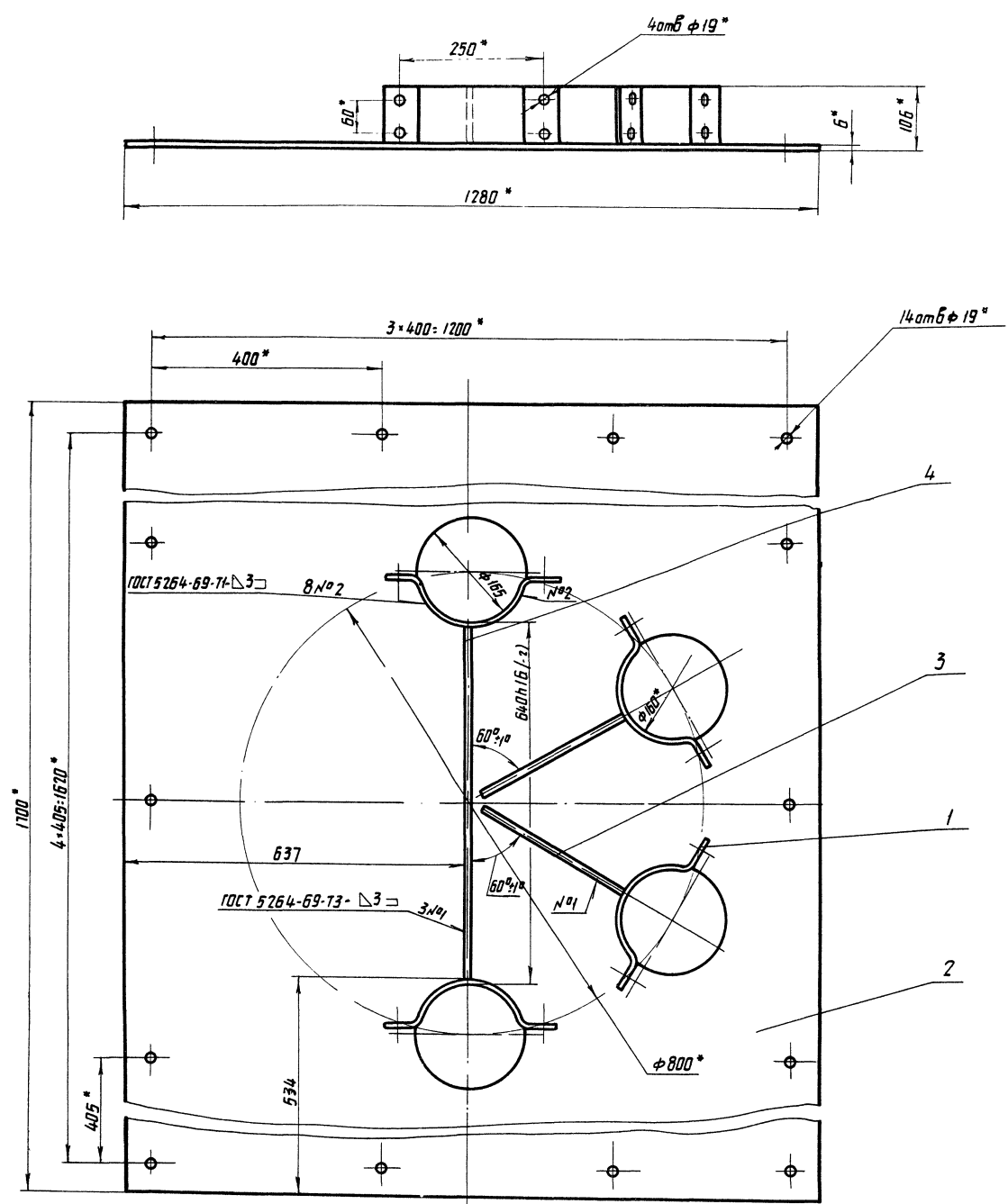


Л-Л повернуто, лист 1
М 1:5



30
7607/7

				409-29-61 — 000 МЧ			
				ТН-10			
Изм	Лист	И докум	Подп	Дата	Лит.	Масса	Масштаб
	Разр	Григорьев		08.78			
	Пров	Остапов		08.78			
	Т.контр	Бучале		08.78			Лист 3 / листов
	Рук.	Ватимава		08.78			
	Н.контр	Христюк		08.78			Илрастронмашина
	Этв.	Линник		08.78			г. Киев (М)М
				Копировал		формат 22	



- 1* Размеры для справок
 2 Неуказанные предельные отклонения размеров $\pm \frac{1716}{2}$
 3 Масса наплавленного металла - 0,2 кг

				409-29-61-010СБ		ТН-10	
Изм	Лист	Исполн	Дата	Лист	Масса	Участков	
Разработ	Ланава	В.А.	1968/16		110	15	
Пров	Петрава	В.А.	1968/16				
Т.контр	Чирля	В.А.	1968/16				
Чек	Талимова	В.А.	1968/16				
И.контр	Христюк	В.А.	1968/16				
Этв	Линник	В.А.	1968/16				
Копир	Олеиник	В.А.	1968/16				

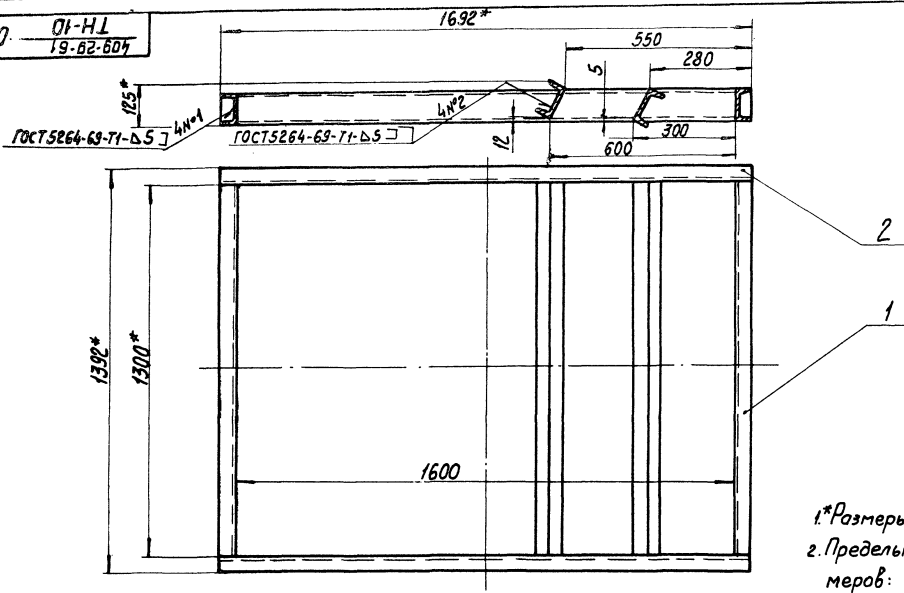
Крестовина
Сварочный чертеж

Лист 1 из 1
Листов 1

Гипрастратмашинна
г. Киев

Формат 22

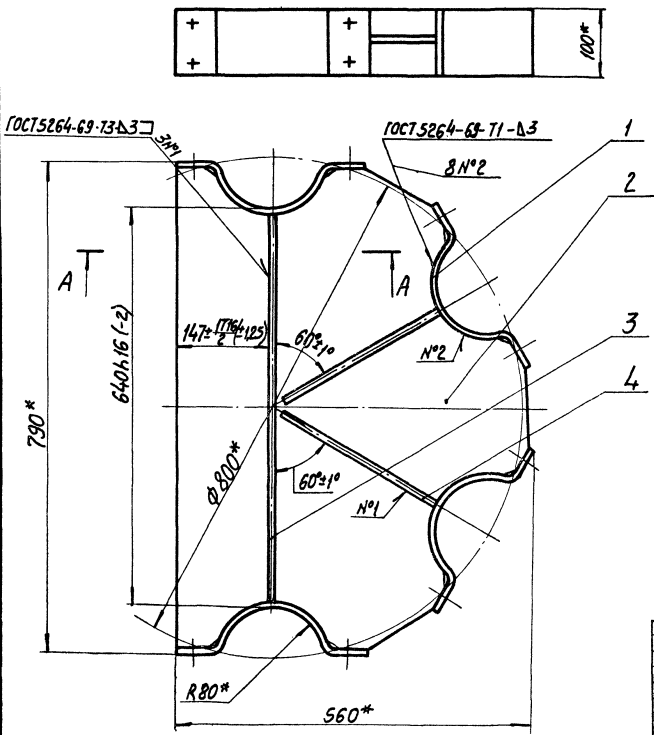
92070 01-НЛ
19-82-804



- 1.* Размеры для справок.
- 2. Предельные отклонения размеров: $\pm \frac{IT16}{2}$.
- 3. Масса наплавленного металла - 0,2 кг

				409-29-61 ТН-10		020СБ		
				Рама		Лит.	Масса	Масштаб
				Сборочный чертёж		74	1:10	
Изм.	Лист	№ докум.	Подп.	Дата				
		Разраб.	Григорьев	28.78				
		Проект.	Татманова	28.78				
		Инженер	Бурла	28.78				
		Рук.	Линник	28.78				
		Н. контр.	Христюк	28.78				
		Чтв.	Линник	28.78				
Копировал						Формат 12		

92080 01-НЛ
19-82-804

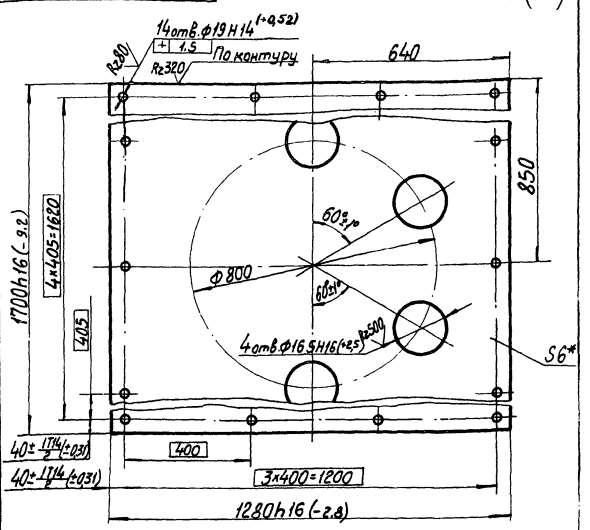


- 1.* Размеры для справок.
- 2. Масса наплавленного металла - 0,2 кг.

				409-29-61 ТН-10		030СБ		
				Крестовина		Лит.	Масса	Масштаб
				Сборочный чертёж		39	1:5	
Изм.	Лист	№ докум.	Подп.	Дата				
		Разраб.	Григорьев	28.78				
		Проект.	Татманова	28.78				
		Инженер	Бурла	28.78				
		Рук.	Линник	28.78				
		Н. контр.	Христюк	28.78				
		Чтв.	Линник	28.78				
Копировал Григорьев						Формат 12		

100-01-НЛ
19-62-607

✓(✓)



1. *Размер для справок.
2. Неуказанные предельные отклонения размеров: $\pm \frac{IT16}{2}$

7507/7

409-29-61
ТН-10-001

Шифр, вид, вид, и дата

Изм. Лист № докум. Подп. Дата
Разраб. Металова В.С. 02.78
Проб. Татимова В.С. 05.78
Т. контр. Бураев В.С. 08.78
Рук. Татимова В.С. 08.78
Н. контр. Христюк В.С. 08.78
Утв.

Основание

Лист	Масса	Масштаб
	96	1:10
Лист	Листов	
Лист	Листов	

Лист Б-ПН-6 ГОСТ 19903-74
Ст 3 пс ГОСТ 14637-69

Копировал

Формат И

№ строки	Формат	Обозначение	Наименование	Куда входит		Примечание
				Обозначение	кол.	
1	12	409-29-61 ТН-9	020 Цементопровод		4	4
2	12	409-29-61 ТН-9	030 Цементопровод		4	4
3	12	409-29-61 ТН-9	040 Цементопровод		4	4
4	12	409-29-61 ТН-9	050 Цементопровод		4	4
5	12	409-29-61 ТН-9	060 Цементопровод		2	2
6	12	409-29-61 ТН-9	080 Цементопровод		2	2
7	12	409-29-61 ТН-9	090 Цементопровод		2	2
8	12	409-29-61 ТН-9	120 Хомут		14	14
9	12	409-29-61 ТН-9	130 Хомут		4	4
10	12	409-29-61 ТН-9	140 Опора		2	2
11	22	409-29-61 ТН-9	150 Рама		1	1
12						
13	11	409-29-61 ТН-9	002 Прокладка		26	26
14	11	409-29-61 ТН-9	025 Скаба	409-29-61 ТН-9	010	4 4
15						
16						8
17						
18						
19						
20						
21						
22						
23						
24						
25						
26						
27						
28						

409-29-61
ТН-10-000B3

Изм. Лист № докум. Подп. Дата
Разраб. Григорьев В.С. 02.78
Проб. Татимова В.С. 02.78
Рук. Татимова В.С. 02.78
Н. контр. Христюк В.С. 02.78
Утв. Линник В.С. 02.78

Установка цемента
провода

Ведомость заимствованных изделий

Лист Листов
Лист Листов
Лист Листов

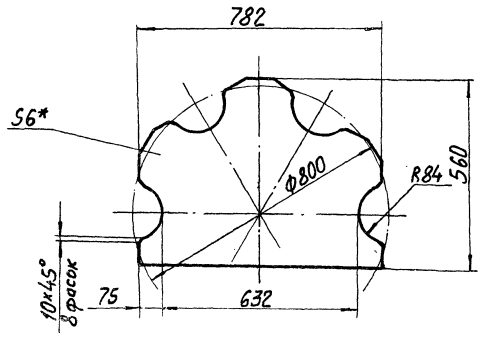
Лист Б-ПН-6 ГОСТ 19903-74
Ст 3 пс ГОСТ 14637-69

Копировал

Формат И

600-01-НЛ
19-62-607

✓(✓)



1. *Размер для справок
2. Предельные отклонения размеров: валов h16, остальных $\pm \frac{IT16}{2}$

7507/7

409-29-61
ТН-10-009

Шифр, вид, вид, и дата

Изм. Лист № докум. Подп. Дата
Разраб. Григорьев В.С. 02.78
Проб. Татимова В.С. 02.78
Т. контр. Бураев В.С. 02.78
Рук. Татимова В.С. 02.78
Н. контр. Христюк В.С. 02.78
Утв.

Основание

Лист	Масса	Масштаб
	19	1:10
Лист	Листов	
Лист	Листов	

Лист Б-ПН-6 ГОСТ 19903-74
Ст 3 пс ГОСТ 14637-69

Копировал

Формат И

Формат	Зона	Позиция	Обозначение	Наименование	Коллич.	Примечание
				Документация		
12			409-29-61 ТН-10 — 020СБ	Сборочный чертеж		
				Детали		
Б4	1		409-29-61 ТН-9 — 005	Связь		
				Швеллер 10 ГОСТ 8240-72 Ст.Зис ГОСТ 535-58		
				P=1300h16(-7.8)	4	11,2 кг
Б4	2		409-29-61 ТН-10 — 007	Связь		
				Швеллер 10 ГОСТ 8240-72 Ст.Зис ГОСТ 535-58		
				P=1692h16(-92)	2	14,6 кг
			409-29-61 ТН-10 — 020	Рама		
				Лит. Лист Услов		
				Гипростроммашинга		
				2 Киев		
				Копировал		формат 11

Формат	Зона	Позиция	Обозначение	Наименование	Коллич.	Примечание
				Документация		
22			409-29-61 ТН-10 — 010СБ	Сборочный чертеж		
				Детали		
11	1		409-29-61 ТН-9 — 025	Скоба	4	
11	2		409-29-61 ТН-10 — 001	Основание	1	
Б4	3		409-29-61 ТН-10 — 002	Ребра		
				Лист Б-ПН-6 ГОСТ 19903-74 Ст.Зис ГОСТ 14637-69		
				100h16(-22)×310h16(-32)	2	1,5 кг
Б4	4		409-29-61 ТН-10 — 003	Ребра		
				Лист Б-ПН-6 ГОСТ 19903-74 Ст.Зис ГОСТ 14637-69		
				100h16(-22)×632h16(-5)	1	3 кг
			409-29-61 ТН-10 — 010	Крестовина		
				Лит. Лист Услов		
				Гипростроммашинга		
				2 Киев		
				Копировал		формат 11

Формат	Зона	Позиция	Обозначение	Наименование	Коллич.	Примечание
				Документация		
12			409-29-61 ТН-10 — 020СБ	Сборочный чертеж		
				Детали		
Б4	1		409-29-61 ТН-10 — 005	Связь		
				Швеллер 10 ГОСТ 8240-72 Ст.Зис ГОСТ 535-58		
				P=1300h16(-7.8)	4	11,2 кг
Б4	2		409-29-61 ТН-10 — 007	Связь		
				Швеллер 10 ГОСТ 8240-72 Ст.Зис ГОСТ 535-58		
				P=1692h16(-92)	2	14,6 кг
			409-29-61 ТН-10 — 020	Рама		
				Лит. Лист Услов		
				Гипростроммашинга		
				2 Киев		
				Копировал		формат 11

Формат	Зона	Позиция	Обозначение	Наименование	Коллич.	Примечание
				Документация		
12			409-29-61 ТН-10 — 030СБ	Сборочный чертеж		
				Детали		
11	1		409-29-61 ТН-9 — 025	Скоба	4	
11	2		409-29-61 ТН-10 — 009	Основание	1	
Б4	3		409-29-61 ТН-10 — 011	Ребра		
				Лист Б-ПН-6 ГОСТ 19903-74 Ст.Зис ГОСТ 14637-69		
				47h16(-18)×632h16(-3)	2	17 кг
Б4	4		409-29-61 ТН-10 — 012	Ребра		
				Лист Б-ПН-6 ГОСТ 19903-74 Ст.Зис ГОСТ 14637-69		
				47h16(-18)×312h16(-32)	4	0,8 кг
			409-29-61 ТН-10 — 030	Крестовина		
				Лит. Лист Услов		
				Гипростроммашинга		
				2 Киев		
				Копировал		формат 11

№ строки	Обозначение	Наименование	Куда входит		Примечание
			Обозначение	кол-во	
1	409-29-61 ТН-10 000	Установка цементопровода			1
2					
3	409-29-61 ТН-9 020	Цементопровод			4
4	409-29-61 ТН-9 030	Цементопровод			4
5	409-29-61 ТН-9 040	Цементопровод			4
6	409-29-61 ТН-9 050	Цементопровод			4
7	409-29-61 ТН-9 060	Цементопровод			2
8	409-29-61 ТН-9 080	Цементопровод			2
9	409-29-61 ТН-9 090	Цементопровод			2
10	409-29-61 ТН-9 120	Хомут			14
11	409-29-61 ТН-9 130	Хомут			4
12	409-29-61 ТН-9 140	Опора			2
13	409-29-61 ТН-9 150	Рама			1
14	409-29-61 ТН-10 010	Крестовина			1
15	409-29-61 ТН-10 020	Рама			1
16	409-29-61 ТН-10 030	Крестовина			1
17					
18					
19					
20					
21					
22					
23					
24					

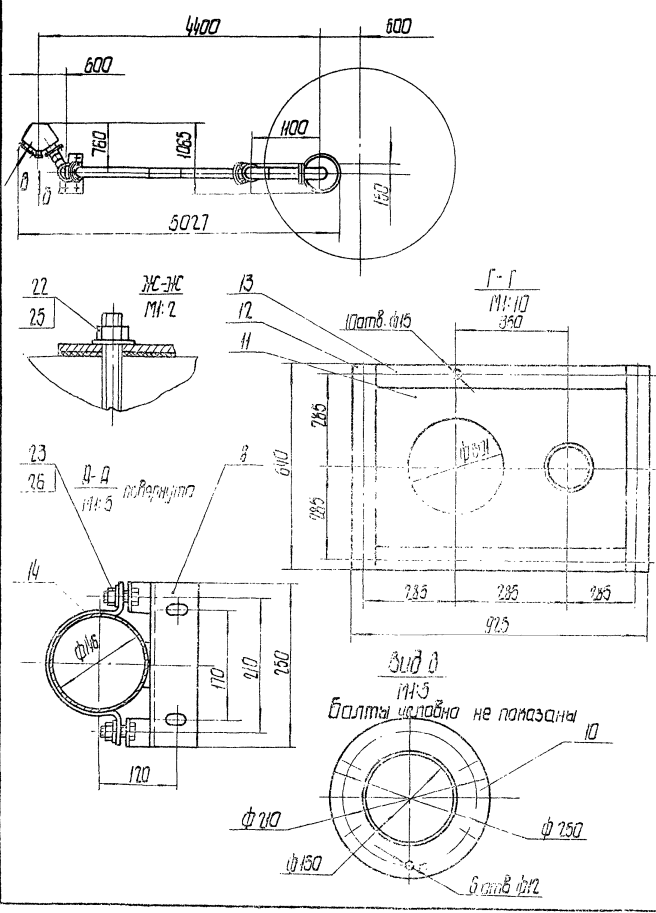
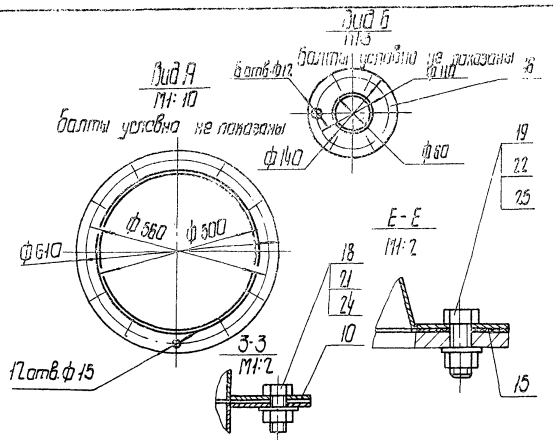
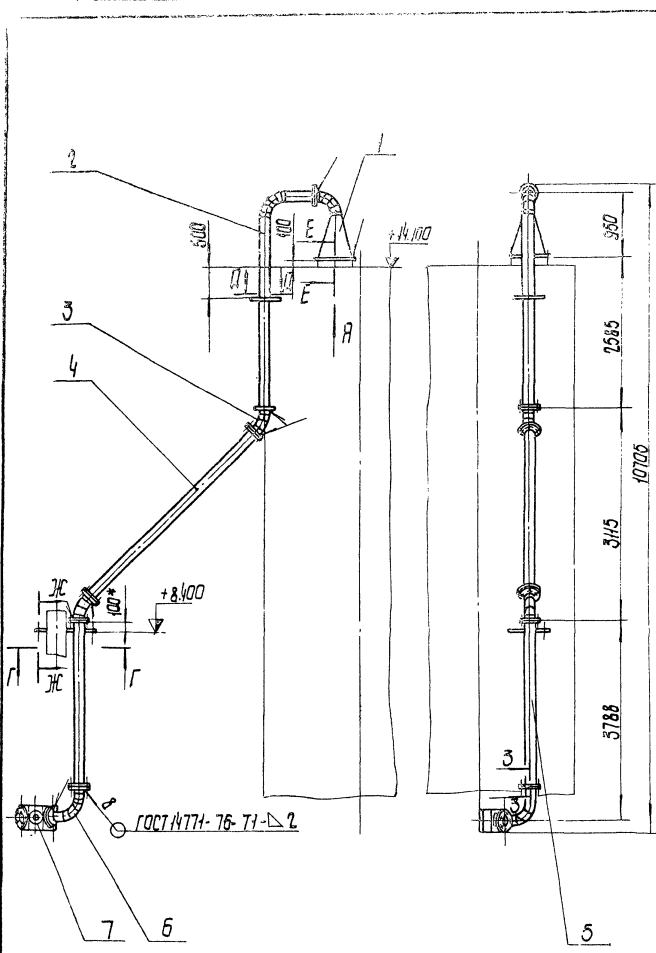
Изм	Лист	№ докум	Подп.	Дата	409-29-61 ТН-10 000 ВС	Лист	Лист	Листов
Разраб	Григорьев	ЛН	08.78		Установка цементопровода			7
Пров	Остапов	СВ	08.78			Гипроэкономини г. Киев ММ		
Рук	Татимов	СВ	08.78			формат 12		
И.контр	Христюк	ЛН	08.78					
Итв	Линник	СВ	08.78		ведомость спецификаций Капировал			

№ строки	Наименование	Обозначение документа на поставку	Поставщик	Куда входит (обозначение)	Количество			Примечание
					на из-в	в камп-деле	на ре-зульт	
1	Крепёжные изделия							
2								
3	Болт М16х50.46	ГОСТ 7798-70			226		226	
4								
5								
6	Гайка М16.5	ГОСТ 5915-70			258		258	
7								
8								
9	Шайба 16.01	ГОСТ 11371-68			242		242	
10								
11								
12								
13								
14								
15								
16								
17								
18								
19								
20								
21								
22								
23								
24								
25								
26								35

Изм	Лист	№ докум	Подп.	Дата	409-29-61 ТН-10 000 ВП	Лист	Лист	Листов
Разраб	Григорьев	ЛН	08.78		Установка цементопровода			7
Пров	Остапов	СВ	08.78			Гипроэкономини г. Киев ММ		
Рук	Татимов	СВ	08.78			формат 12		
И.контр	Христюк	ЛН	08.78					
Итв	Линник	СВ	08.78		ведомость спецификаций Капировал			

Исполнитель: [Имя] / Проверено: [Имя] / [Дата]

Исполнитель: [Имя] / Проверено: [Имя] / [Дата]



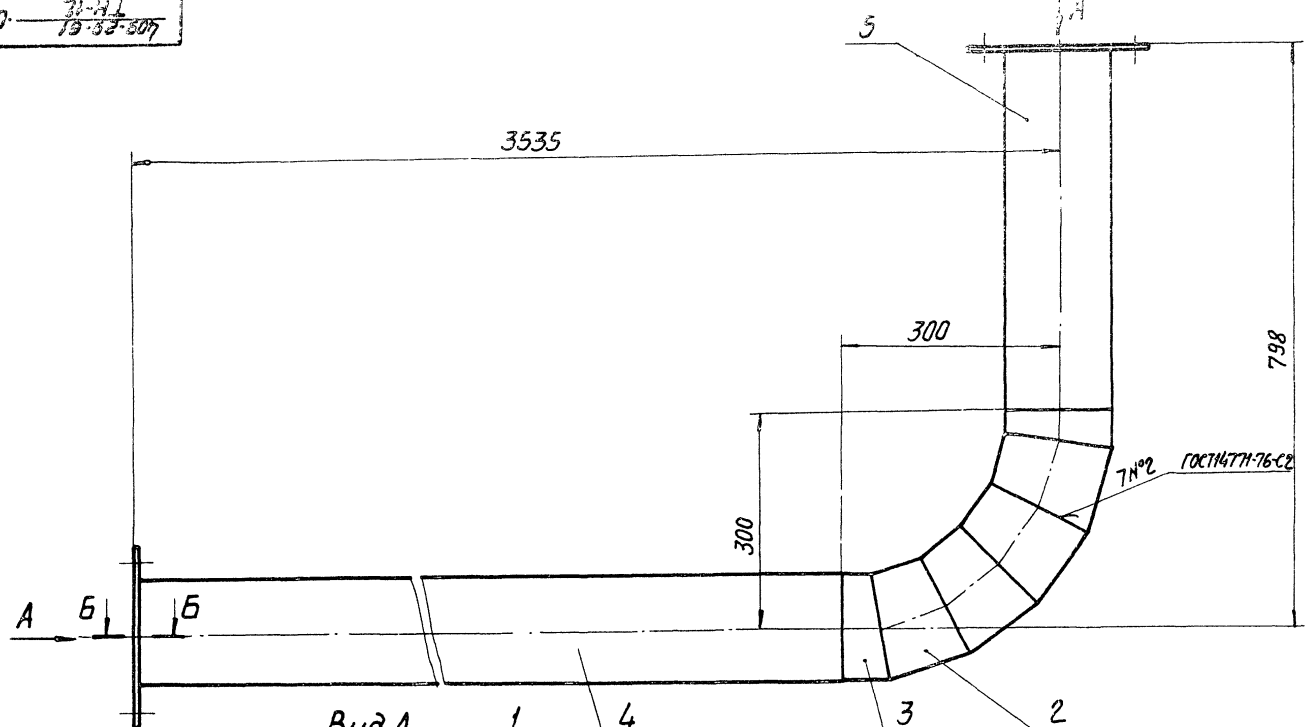
Позиция	Обозначение	Наименование	Материал	Примечание
<u>Документация</u>				
	409-29-61 - 000МЧ	Монтажный чертеж		
	409-29-61 - 000ВС	ведомость спецификации		1
	409-29-61 - 000ВП	ведомость комплектных изделий		1
<u>Сборочные единицы</u>				
1	409-29-61 - 010	Переключик в сборе		1
2	409-29-61 - 010	Трубопровод		1
3	409-29-61 - 030	Колена		2
4	409-29-61 - 010	Трубопровод		1
5	409-29-61 - 050	Трубопровод		1
6	409-29-61 - 060	Полена		1
7	409-29-61 - 070	Переключик		1
8	409-29-61 - 080	Подставка		1
<u>Детали</u>				
10	409-29-61 - 001	Прокладка		9
11	409-29-61 - 002	Плита		1
12	409-29-61 - 003	Прокладка		2
13	409-29-61 - 004	Прокладка		2
14	409-29-61 - 005	Хомут		1
15	409-29-61 - 006	Прокладка		1
16	409-29-61 - 007	Прокладка		1
<u>Стандартные изделия</u>				
Балты ГОСТ 7793-70				
18	М10х25,46	54	0,028кг.	
19	М12х33,46	12	0,048кг.	
Гайки ГОСТ 5915-70				
21	М10,5	54	0,014кг.	
22	М12,5	22	0,015кг.	
23	М15,5	2	0,033кг.	
Шайбы ГОСТ 11371-88				
24	10,01	54	0,004кг.	
25	12,01	22	0,006кг.	
26	15,01	2	0,014кг.	

1. Размеры для справок.
 2. *Размер 100 уточнить при монтаже.
 3. Масса наплавленного металла - 0,5 кг.

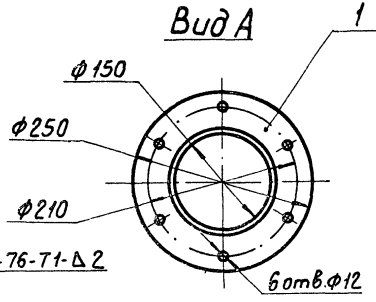
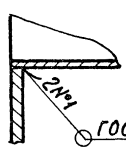
36
7607/7

409-29-61 - 000МЧ ТН-12		Лист	Масса	Масштаб
Воздуховод от силоса к циклону		180	1,50	
Монтажный чертеж		Лист 1	Листов 1	
Исполнитель: [подпись]		Инструментальная г. Ижевск		
Проверил: [подпись]		ММ Листов 1		

92020-21-НЛ
19-82-507



Б-Б
М 1:1

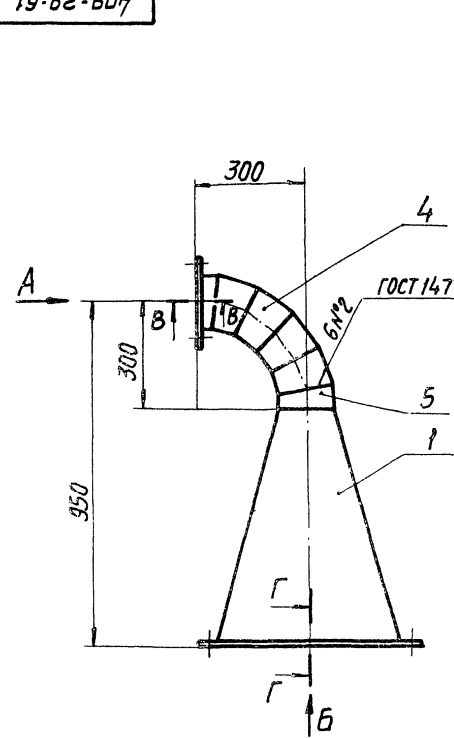


- 1. Размеры для справок.
- 2. Масса наплавленного металла - 0,3 кг

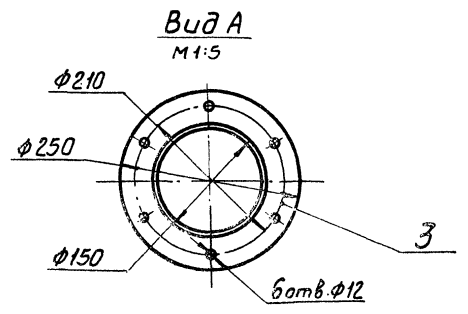
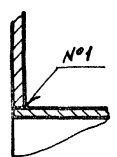
				409-29-61	020СБ		
				ТН-12		Лист	Масса
				Трубопровод		35	1:5
				Сборочный чертеж		Лист	Листов
Изм	Лист	№ докум.	Подп.	Дата	г. Киев		
Разроб.	Хаскина	ЛХ	ЛХ	08.78	Гипростротмашин		
Проб.	Татимова	ЛХ	ЛХ	08.78	г. Киев		
Т.контр.	Бурде	ЛХ	ЛХ	08.78	ММ		
Рук.	Линник	ЛХ	ЛХ	08.78			
Н.контр.	Христюк	ЛХ	ЛХ	08.78			
Утв.	Линник	ЛХ	ЛХ	08.78			

копировал Трубинская формат 12

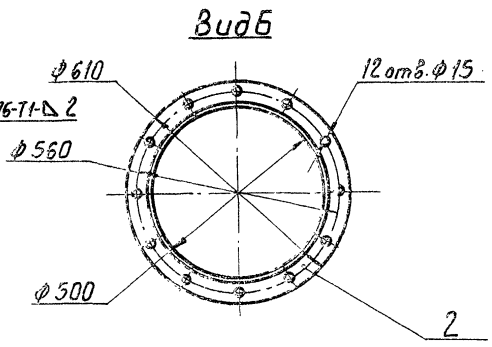
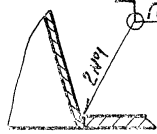
92010-21-НЛ
19-82-507



В-В
М 1:1



Г-Г
М 1:1

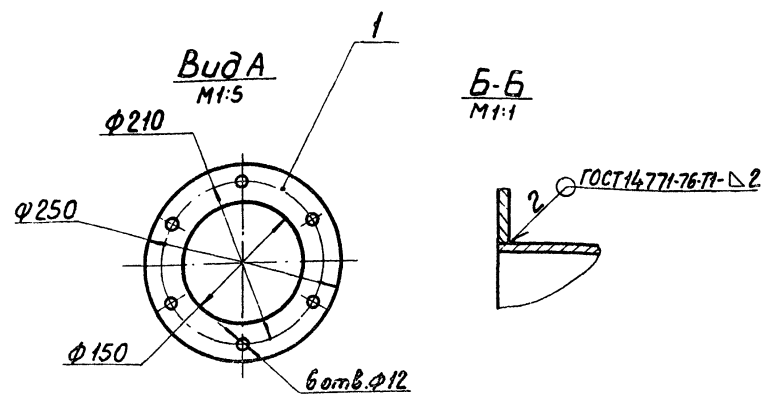
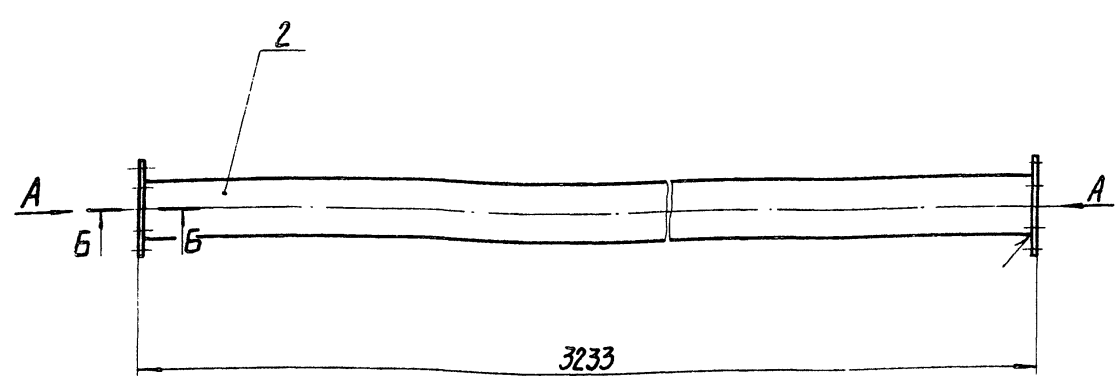


- 1. Размеры для справок.
- 2. Масса наплавленного металла - 0,3 кг.

				409-29-61	010СБ		
				ТН-12		Лист	Масса
				Переходник в сборе		16	1:10
				Сборочный чертеж		Лист	Листов
Изм	Лист	№ докум.	Подп.	Дата	г. Киев		
Разроб.	Хаскина	ЛХ	ЛХ	08.78	Гипростротмашин		
Проб.	Татимова	ЛХ	ЛХ	08.78	г. Киев		
Т.контр.	Бурде	ЛХ	ЛХ	08.78	ММ		
Рук.	Линник	ЛХ	ЛХ	08.78			
Н.контр.	Христюк	ЛХ	ЛХ	08.78			
Утв.	Линник	ЛХ	ЛХ	08.78			

копировал Трубинская формат 12

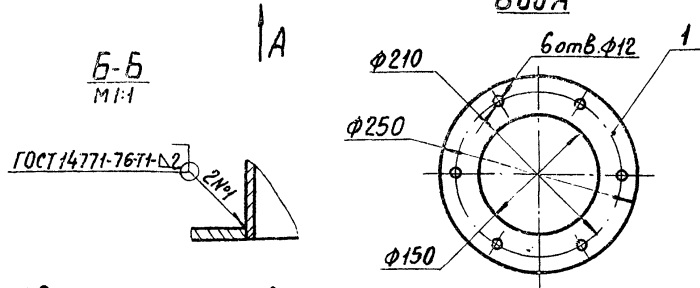
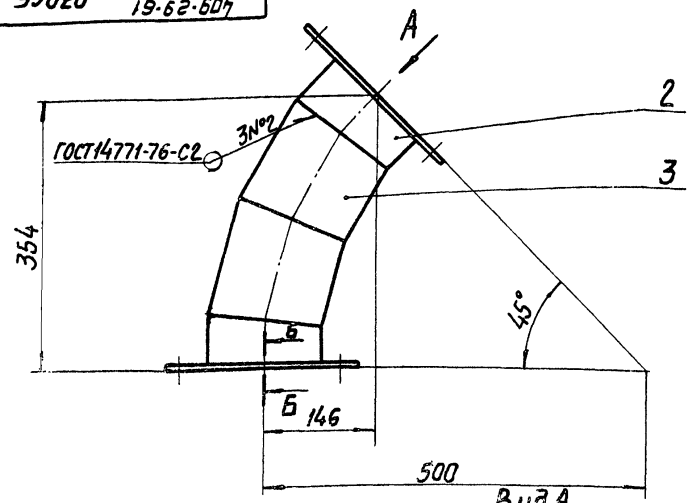
93050-21-НЛ
19-62-607



1. Размеры для справок.
2. Масса наплавленного металла - 0,2 кг.

				409-29-61 ТН-12	050СБ		
Трубопровод Сборочный чертёж					Лист	Масса	Масштаб
						25	1:10
Лист					Листов 1		
г. Киев					ММ		
Копировал					Формат 12		

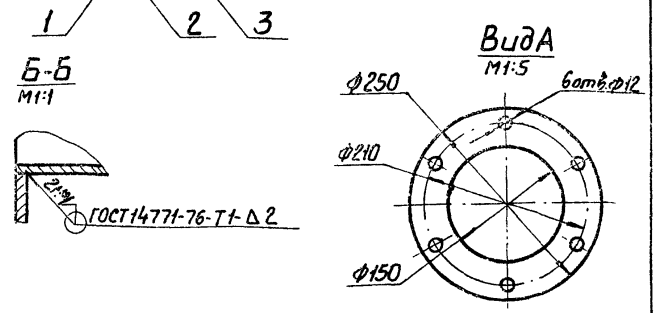
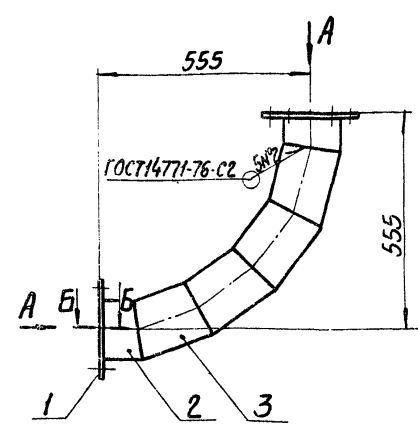
93050-21-НЛ
19-62-607



1. Размеры для справок.
2. Масса наплавленного металла 0,2 кг.

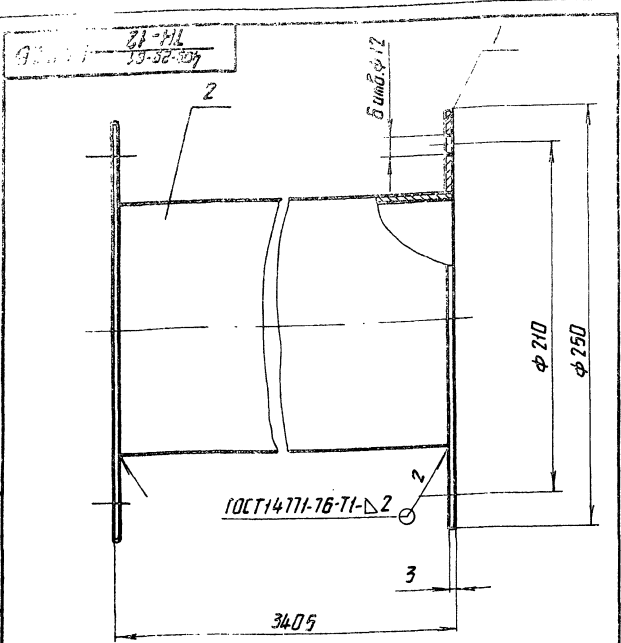
				409-29-61 ТН-12	030СБ		
Колено Сборочный чертёж					Лист	Масса	Масштаб
						7	1:5
Лист					Листов 1		
г. Киев					ММ		
Копировал					Формат 11		

93090-21-НЛ
19-62-607



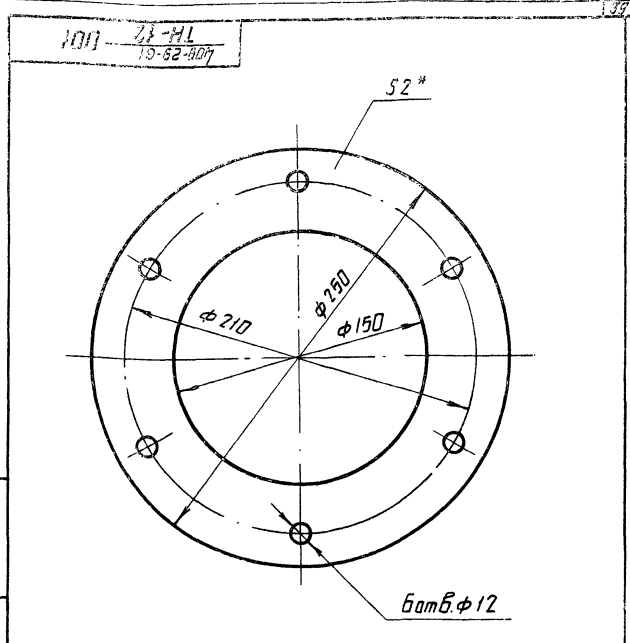
1. Размеры для справок.
2. Масса наплавленного металла 0,2 кг.

				409-29-61 ТН-12	060СБ		
Колено Сборочный чертёж					Лист	Масса	Масштаб
						10	1:10
Лист					Листов 1		
г. Киев					ММ		
Копировал Трубинская					Формат 11		



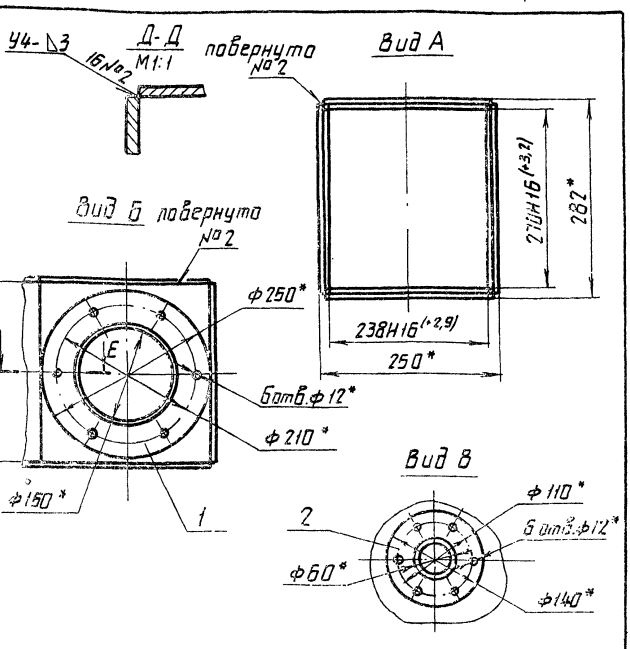
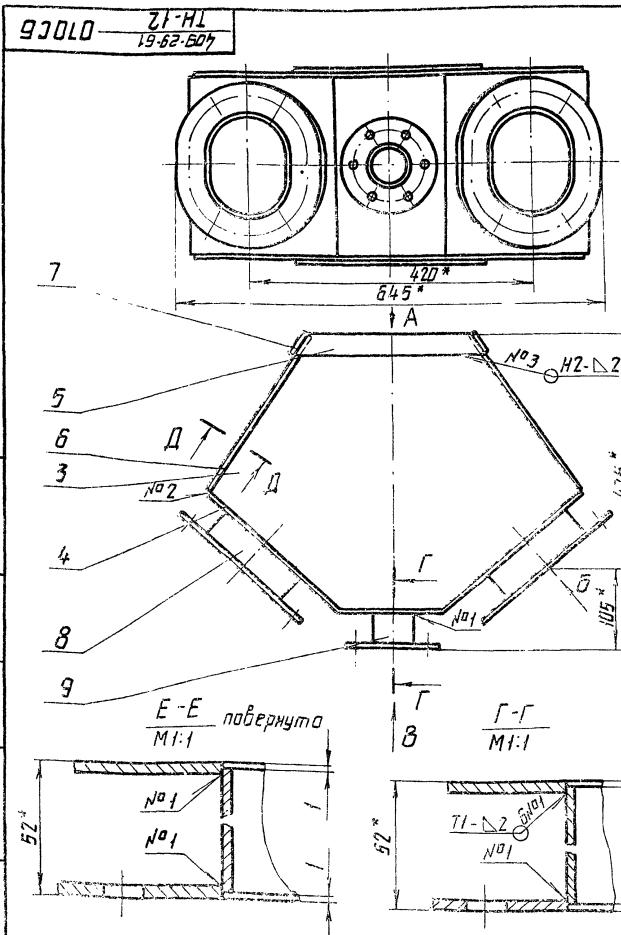
1. Размеры для справок.
2. Масса наплавленного металла - 0,1кг.

409-29-61					040СБ		
ТН-12					Лит. Масса Масштаб		
Изм.	Лист	№ докум.	Подп.	Дата	Трубопровод	27	1:2
Разр.	Хаскина	21.12.59	01.78	01.78		Лист	Листов
Проб.	Патимова	01.78	01.78	01.78	Сборочный чертеж		1
И.контр.	Бирле	01.78	01.78	01.78	Испростран. машина		
Руч.	Пинник	01.78	01.78	01.78	г. Киев		
И.контр.	Христюк	01.78	01.78	01.78	Формат И		
Утв.	Пинник	01.78	01.78	01.78	Копиробал		



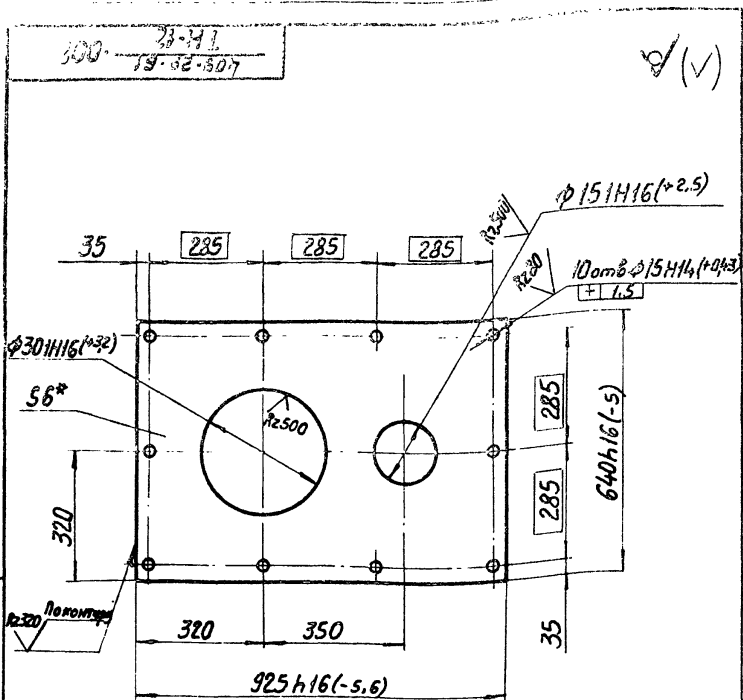
* Размеры для справок.

409-29-61					001		
ТН-12					Лит. Масса Масштаб		
Изм.	Лист	№ докум.	Подп.	Дата	Пластина	0,1	1:2
Разр.	Хаскина	21.12.59	01.78	01.78		Лист	Листов
Проб.	Патимова	01.78	01.78	01.78	Сборочный чертеж		1
И.контр.	Бирле	01.78	01.78	01.78	Испростран. машина		
Руч.	Пинник	01.78	01.78	01.78	г. Киев		
И.контр.	Христюк	01.78	01.78	01.78	Формат И		
Утв.	Пинник	01.78	01.78	01.78	Копиробал		



1. Сварные швы по ГОСТ 14771-76.
- 2* Размеры для справок.
3. Масса наплавленного металла - 0,6кг.

409-29-61					070СБ		
ТН-12					Лит. Масса Масштаб		
Изм.	Лист	№ докум.	Подп.	Дата	Переходник	20	1:5
Разр.	Хаскина	21.12.59	01.78	01.78		Лист	Листов
Проб.	Патимова	01.78	01.78	01.78	Сборочный чертеж		1
И.контр.	Бирле	01.78	01.78	01.78	Испростран. машина		
Руч.	Пинник	01.78	01.78	01.78	г. Киев		
И.контр.	Христюк	01.78	01.78	01.78	Формат И		
Утв.	Пинник	01.78	01.78	01.78	Копиробал		



1.*Размер для справок.
2. Неуказанные предельные отклонения размеров $\pm \frac{IT14}{2}$.

409-29-61 .002
ТН-12

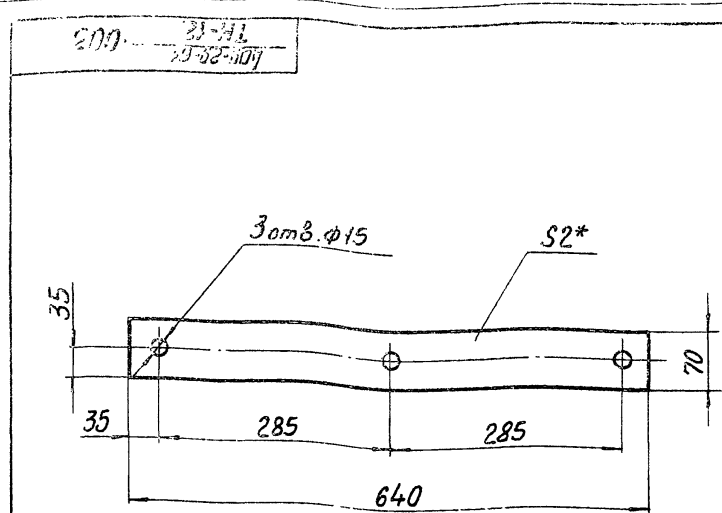
Изм	Лист	№ докум.	Подп.	Дата
Разраб.	Хаскина	К/С	07.78	07.78
Пров.	Татимов	С/С	07.78	07.78
Т.контр.	Бурле	С/С	07.78	07.78
Рук.	Линник	С/С	07.78	07.78
Н.контр.	Христюк	С/С	07.78	07.78
Утв.				

Плита

Лист	Масса	Масштаб
1	24	1:10
Лист		Листов 1
Гипростроймашина		2. Киев (ММ)

Лист 5-ПН-6 ГОСТ 19703-74
Ст. 3 по ГОСТ 1637-69
копировал

Формат И1



*Размер для справок.

409-29-61 .003
ТН-12

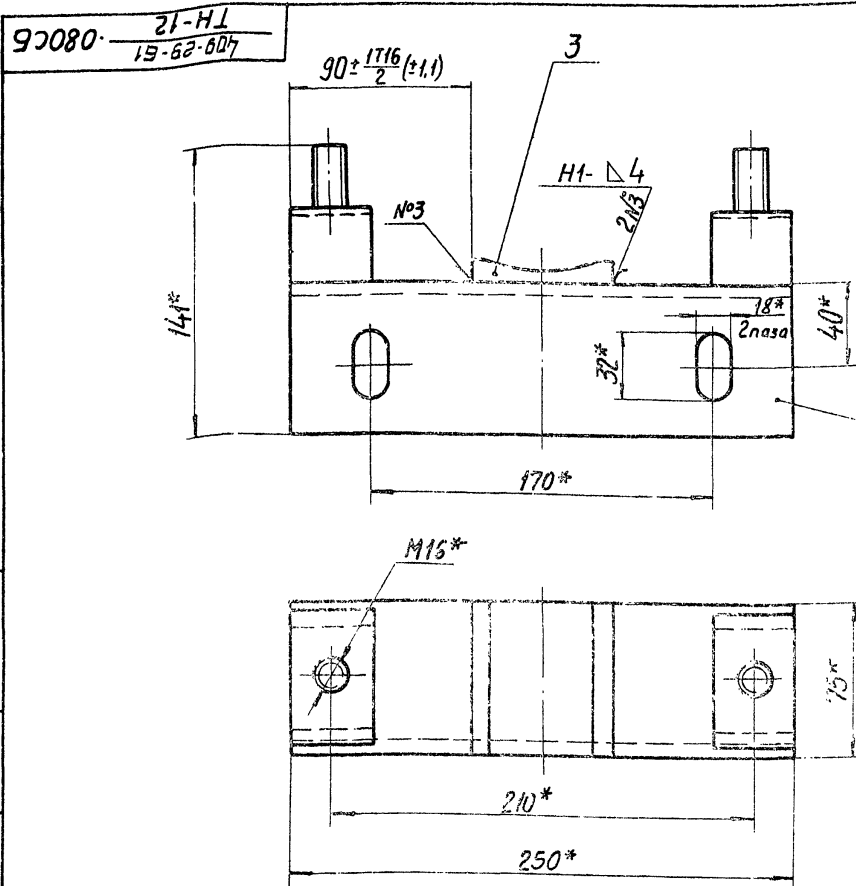
Изм	Лист	№ докум.	Подп.	Дата
Разраб.	Хаскина	К/С	07.78	07.78
Пров.	Татимов	С/С	07.78	07.78
Т.контр.	Бурле	С/С	07.78	07.78
Рук.	Линник	С/С	07.78	07.78
Н.контр.	Христюк	С/С	07.78	07.78
Утв.				

Прокладка

Лист	Масса	Масштаб
1	0,13	1:5
Лист		Листов 1
Гипростроймашина		2. Киев (ММ)

Лист 1 из 1
ГМКЦ-М-2, 3, 9
ГОСТ 1333-77
копировал

Формат И1



1. Сварные швы по ГОСТ 5264-69.
2.* Размеры для справок.
3. Масса наплавленного металла - 0,03 кг

40

7607/7

409-29-61 .080СБ
ТН-12

Изм	Лист	№ докум.	Подп.	Дата
Разраб.	Хаскина	К/С	07.78	07.78
Пров.	Татимов	С/С	07.78	07.78
Т.контр.	Бурле	С/С	07.78	07.78
Рук.	Линник	С/С	07.78	07.78
Н.контр.	Христюк	С/С	07.78	07.78
Утв.	Линник	С/С	07.78	07.78

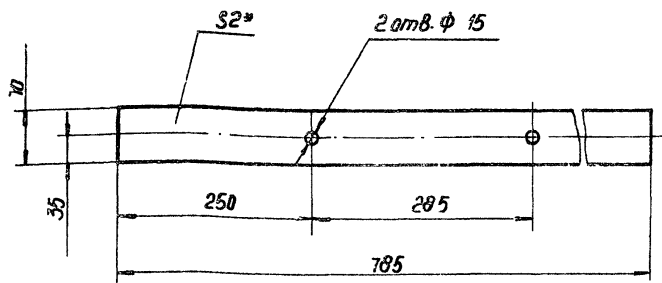
Подставка
Сборочный чертёж

Лист	Масса	Масштаб
3		1:2
Лист		Листов 1
Гипростроймашина		2. Киев (ММ)

Копировал Трубчинская

Формат И2

900 21-Н1
19-62-607



* Размер для справок.

409-29-61
ТН-12 004

Прокладка

Лист	№ докум.	Подп.	Дата
Разраб.	Хаскина	ВЛ	07.78
Проб.	Гатинава	ВЛ	07.78
Т. контр.	Бурле	ВЛ	07.78
Рук.	Линник	ВЛ	07.78
Н. контр.	Христюк	ВЛ	07.78
Чиб.			

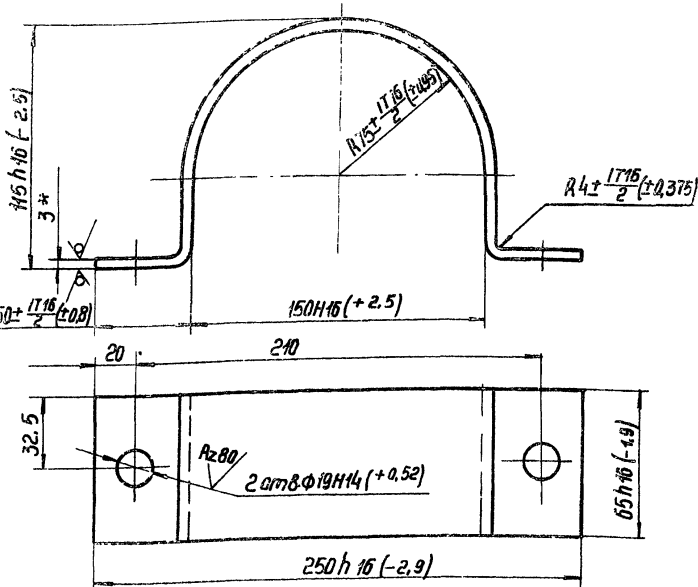
Листов 1
Листов 1
г. Киев

Копировал:

Формат И

900 21-Н1
19-62-607

92150
VM



1. Длина развертки - 403 мм*
2. Размеры для справок.
3. Не указанные предельные отклонения размеров ± 1/10

409-29-61
ТН-12 005

Хомут

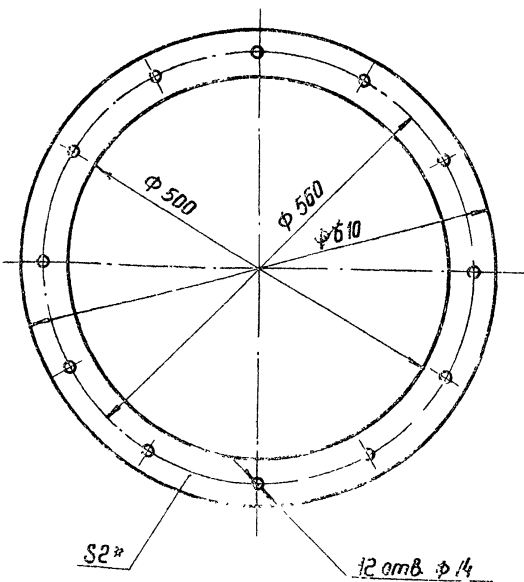
Лист	№ докум.	Подп.	Дата
Разраб.	Хаскина	ВЛ	07.78
Проб.	Гатинава	ВЛ	07.78
Т. контр.	Бурле	ВЛ	07.78
Рук.	Линник	ВЛ	07.78
Н. контр.	Христюк	ВЛ	07.78
Чиб.			

Листов 1
Листов 1
г. Киев

Копировал:

Формат И

900 21-Н1
19-62-607



* Размер для справок.

409-29-61
ТН-12 006

Прокладка

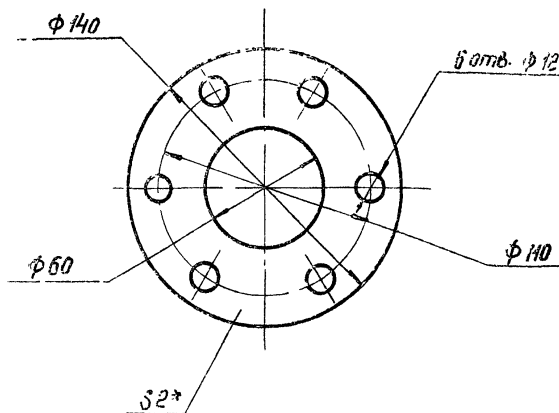
Лист	№ докум.	Подп.	Дата
Разраб.	Хаскина	ВЛ	07.78
Проб.	Гатинава	ВЛ	07.78
Т. контр.	Бурле	ВЛ	07.78
Рук.	Линник	ВЛ	07.78
Н. контр.	Христюк	ВЛ	07.78
Чиб.			

Листов 1
Листов 1
г. Киев

Копировал:

Формат И

100 21-Н1
19-62-607



* Размер для справок.

409-29-61
ТН-12 007

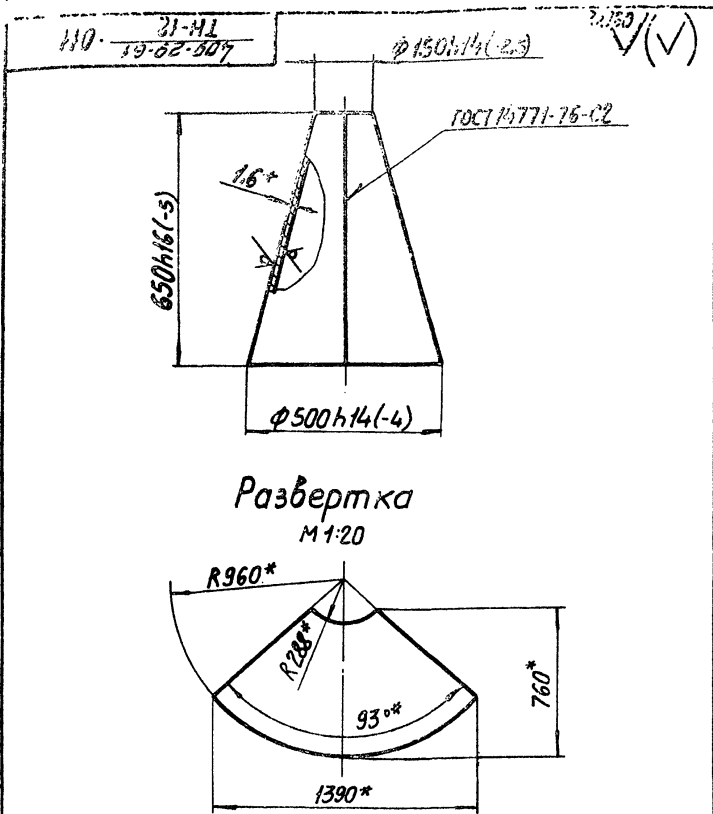
Прокладка

Лист	№ докум.	Подп.	Дата
Разраб.	Хаскина	ВЛ	07.78
Проб.	Гатинава	ВЛ	07.78
Т. контр.	Бурле	ВЛ	07.78
Рук.	Линник	ВЛ	07.78
Н. контр.	Христюк	ВЛ	07.78
Чиб.			

Листов 1
Листов 1
г. Киев

Копировал:

Формат И



*Размеры для справок.

409-29-61
ТН-12 .011

Изм.	Лист	№ докум.	Подп.	Дата	Лист	Масса	Масштаб
						8,5	1:10

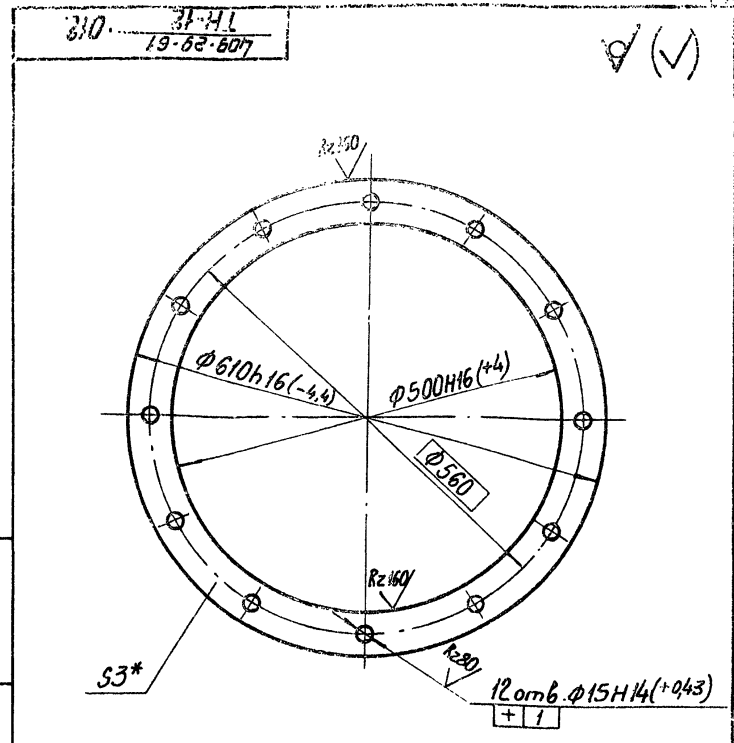
Переходник

Изм.	Лист	№ докум.	Подп.	Дата	Лист	Масса	Масштаб

Лист Б-ПН-1.6 ГОСТ 19903-74
1-IV-Н ГОСТ 16523-70

г. Киев ММ

Копировал Формат II



*Размер для справок.

409-29-61
ТН-12 .012

Изм.	Лист	№ докум.	Подп.	Дата	Лист	Масса	Масштаб
						2,3	1:5

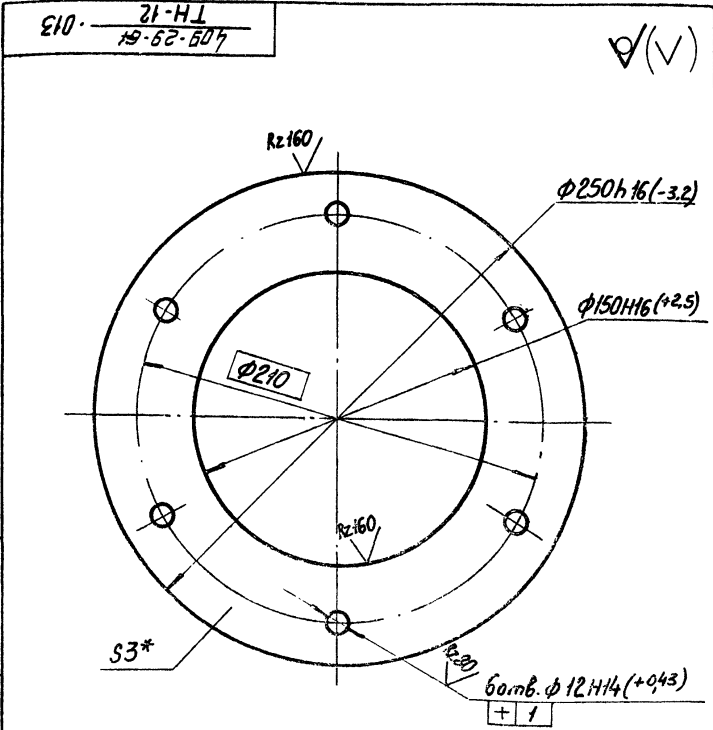
Фланец

Изм.	Лист	№ докум.	Подп.	Дата	Лист	Масса	Масштаб

Лист Б-ПН-3 ГОСТ 19903-74
1-IV-Н ГОСТ 16523-70

г. Киев ММ

Копировал Формат II



*Размер для справок.

409-29-61
ТН-12 .013

Изм.	Лист	№ докум.	Подп.	Дата	Лист	Масса	Масштаб
						0,7	1:2

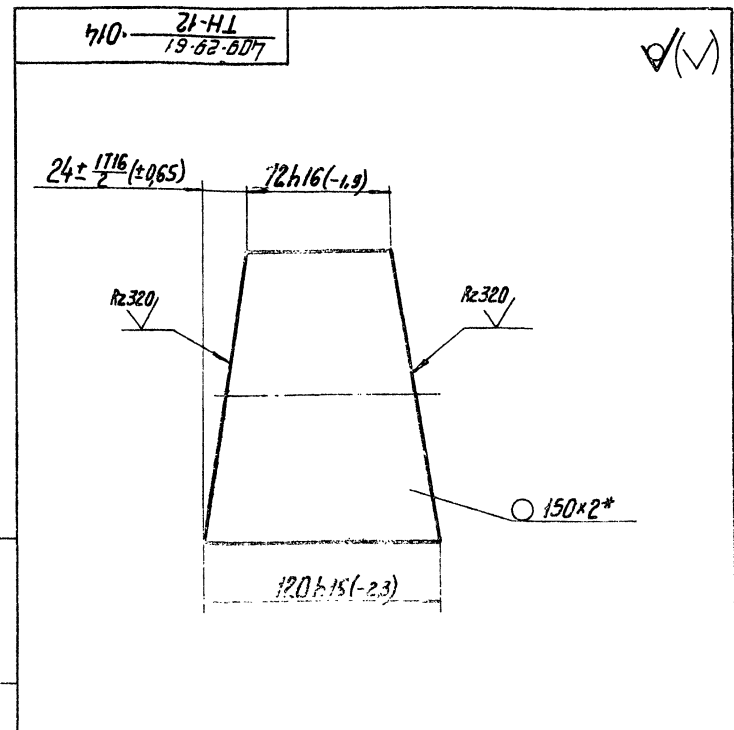
Фланец

Изм.	Лист	№ докум.	Подп.	Дата	Лист	Масса	Масштаб

Лист Б-ПН-3 ГОСТ 19903-74
1-IV-Н ГОСТ 16523-70

г. Киев ММ

Копировал Формат II



*Размер для справок.

409-29-61
ТН-12 .014

Изм.	Лист	№ докум.	Подп.	Дата	Лист	Масса	Масштаб
						0,8	1:2

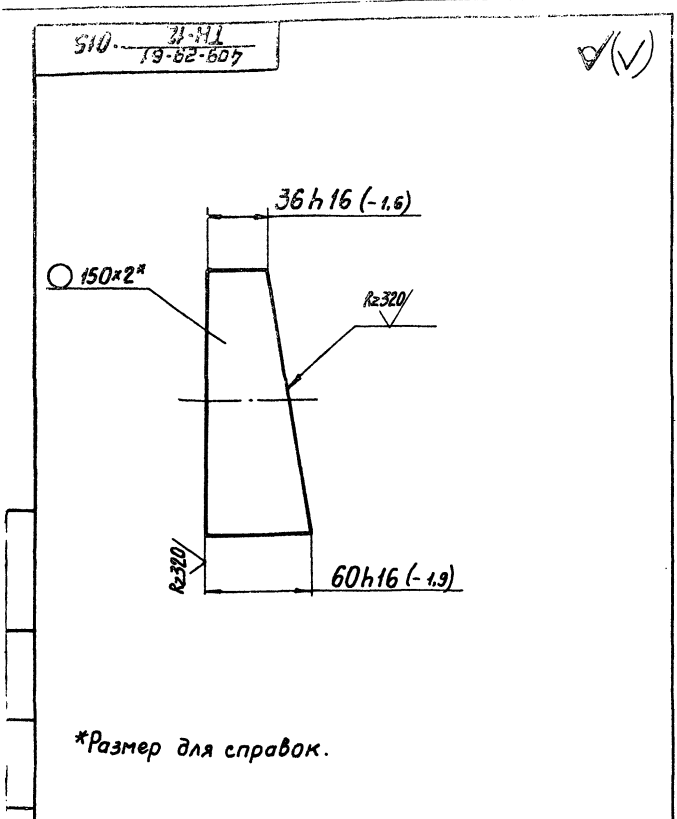
Патрубок

Изм.	Лист	№ докум.	Подп.	Дата	Лист	Масса	Масштаб

Труба 150x2 ГОСТ 8734-75
БСтЗпс ГОСТ 8733-74

г. Киев ММ

Копировал Трубинская Формат II



409-29-61 ТН-12 015

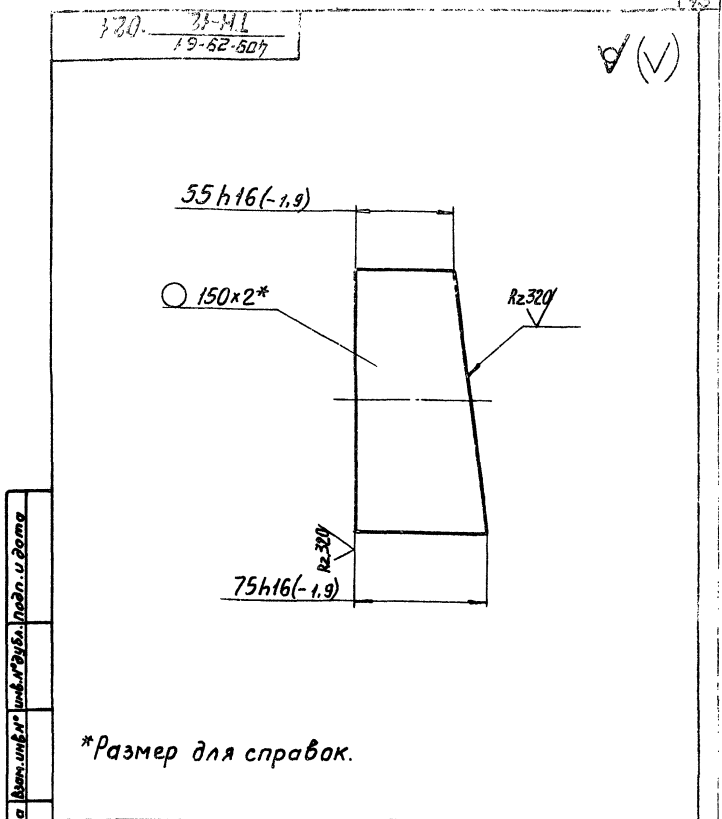
Изм.	Лист	№ докум.	Подп.	Дата	Лит.	Масса	Масштаб
Разраб.	Хаскина	21-НЛ	21.08.78		0,4	1:2	
Проб.	Татимова		08.78				
Т.контр.	Бурла		08.78				
Рук.	Линник		08.78				
Н.контр.	Христюк		08.78				
Чтв.							

Лист Листов 1

Труба 150x2 ГОСТ 8734-75
БСтЗнс ГОСТ 8733-74

г. Киев (ММ)

копировал Пармат II



409-29-61 ТН-12 021

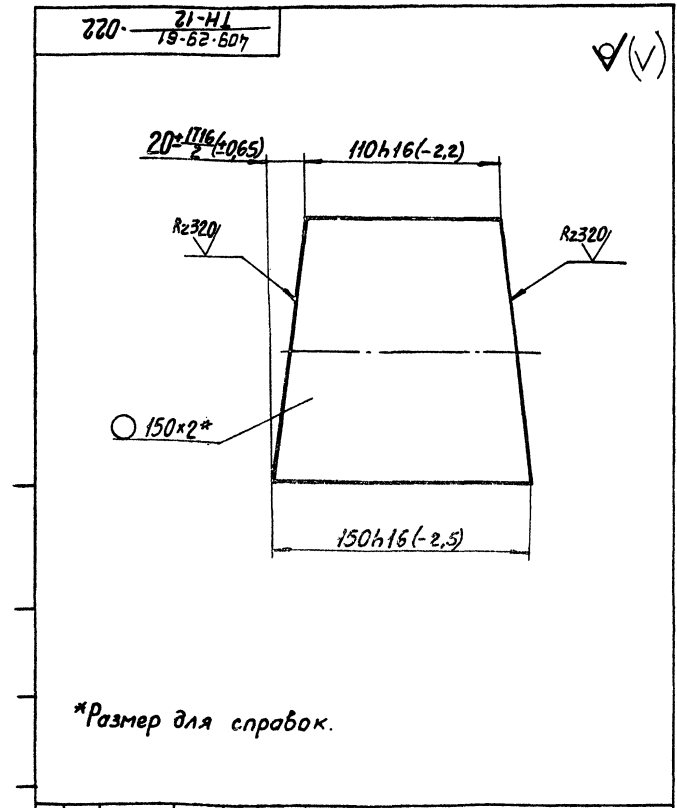
Изм.	Лист	№ докум.	Подп.	Дата	Лит.	Масса	Масштаб
Разраб.	Хаскина	21-НЛ	21.08.78		0,55	1:2	
Проб.	Татимова		08.78				
Т.контр.	Бурла		08.78				
Рук.	Линник		08.78				
Н.контр.	Христюк		08.78				
Чтв.							

Лист Листов 1

Труба 150x2 ГОСТ 8734-75
БСтЗнс ГОСТ 8733-74

г. Киев (ММ)

копировал Пармат II



409-29-61 ТН-12 022

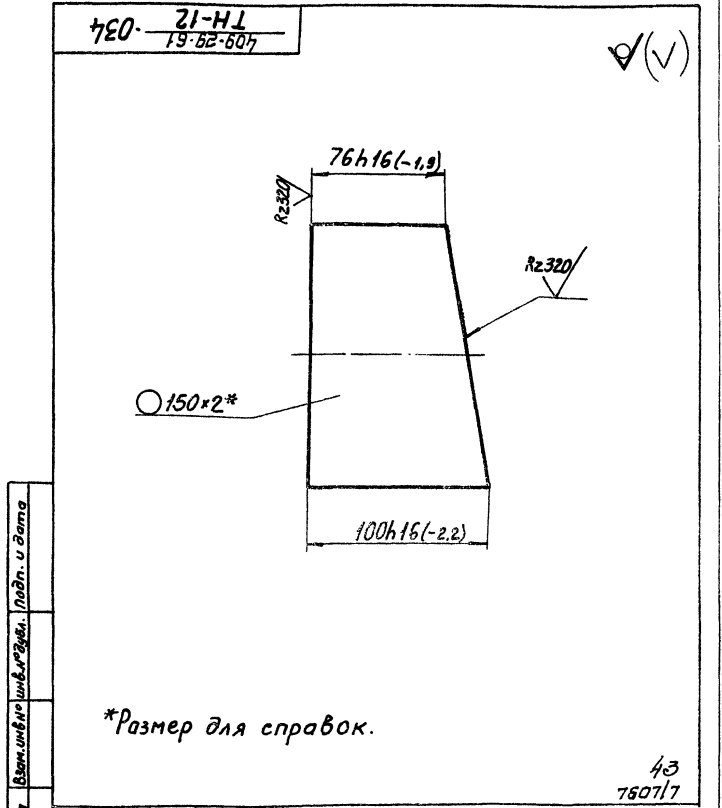
Изм.	Лист	№ докум.	Подп.	Дата	Лит.	Масса	Масштаб
Разраб.	Хаскина	21-НЛ	21.08.78		1,1	1:2	
Проб.	Татимова		08.78				
Т.контр.	Бурла		08.78				
Рук.	Линник		08.78				
Н.контр.	Христюк		08.78				
Чтв.							

Лист Листов 1

Труба 150x2 ГОСТ 8734-75
БСтЗнс ГОСТ 8733-74

г. Киев (ММ)

копировал Пармат II



409-29-61 ТН-12 034

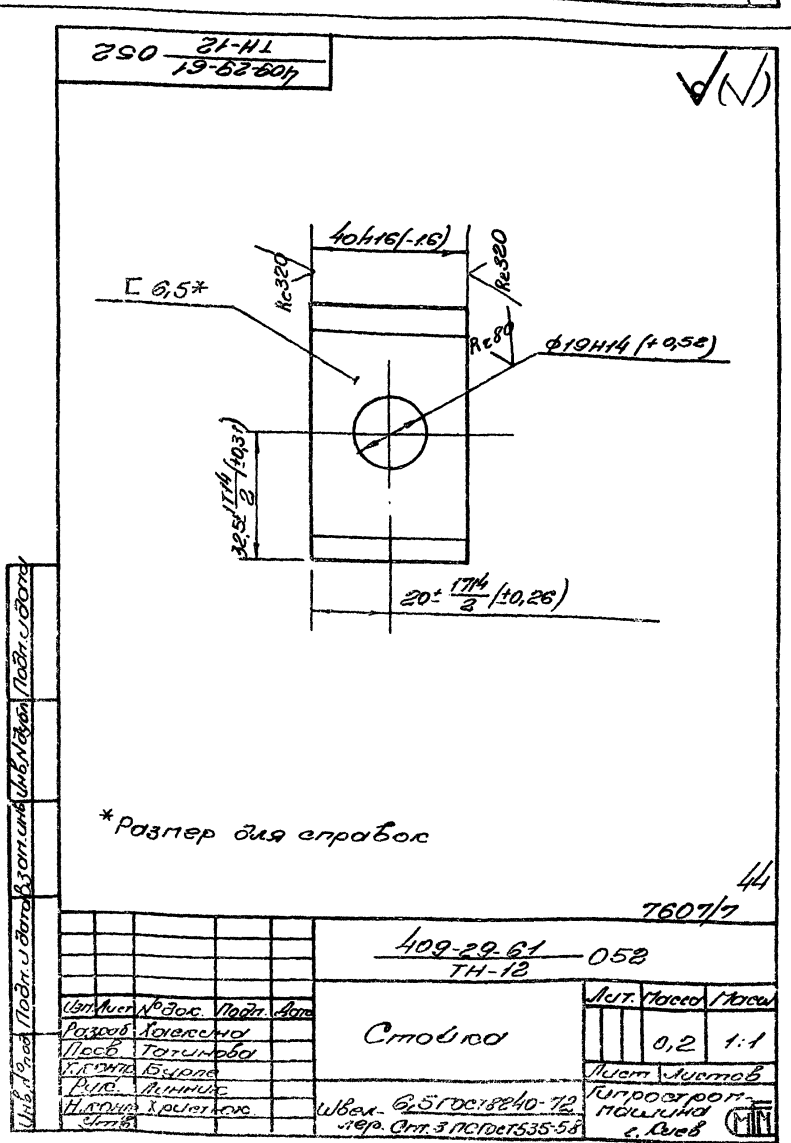
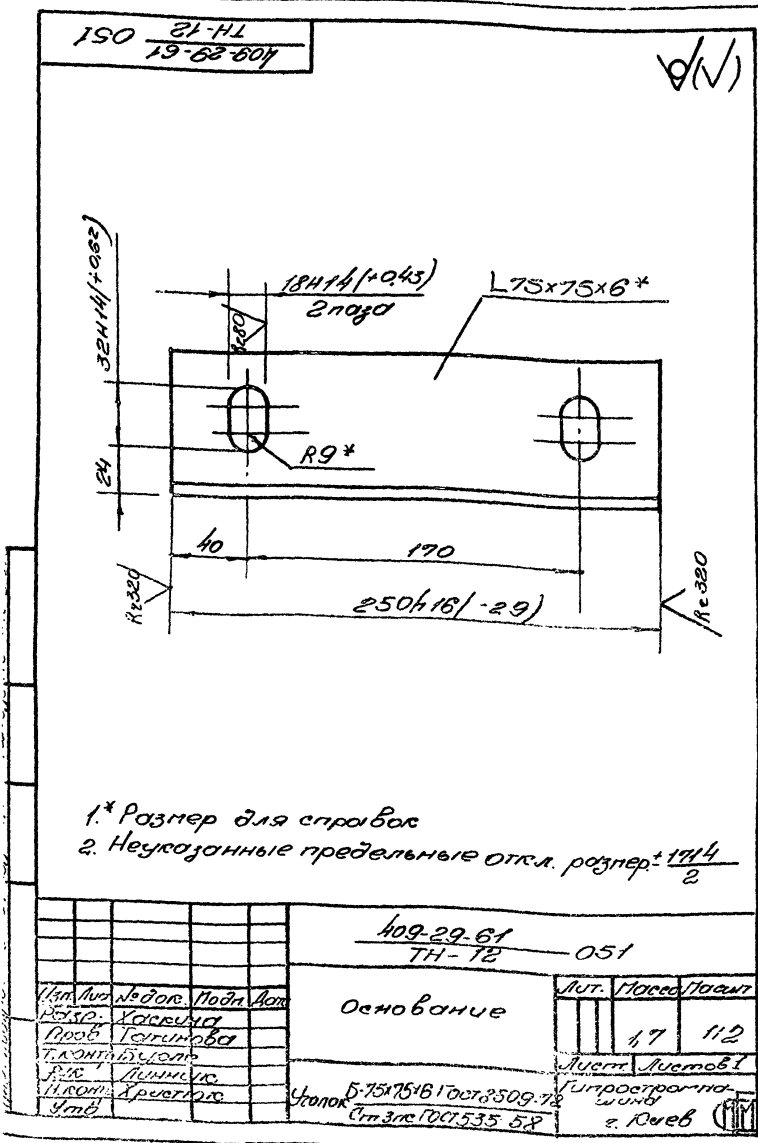
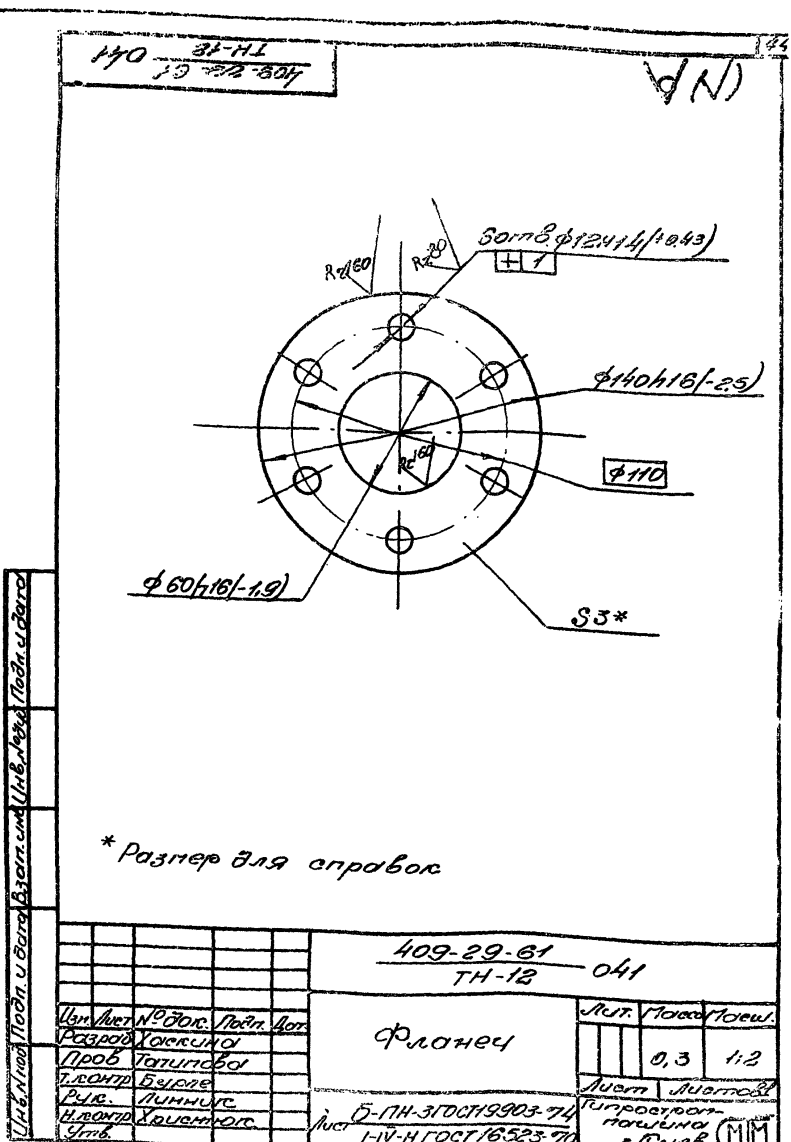
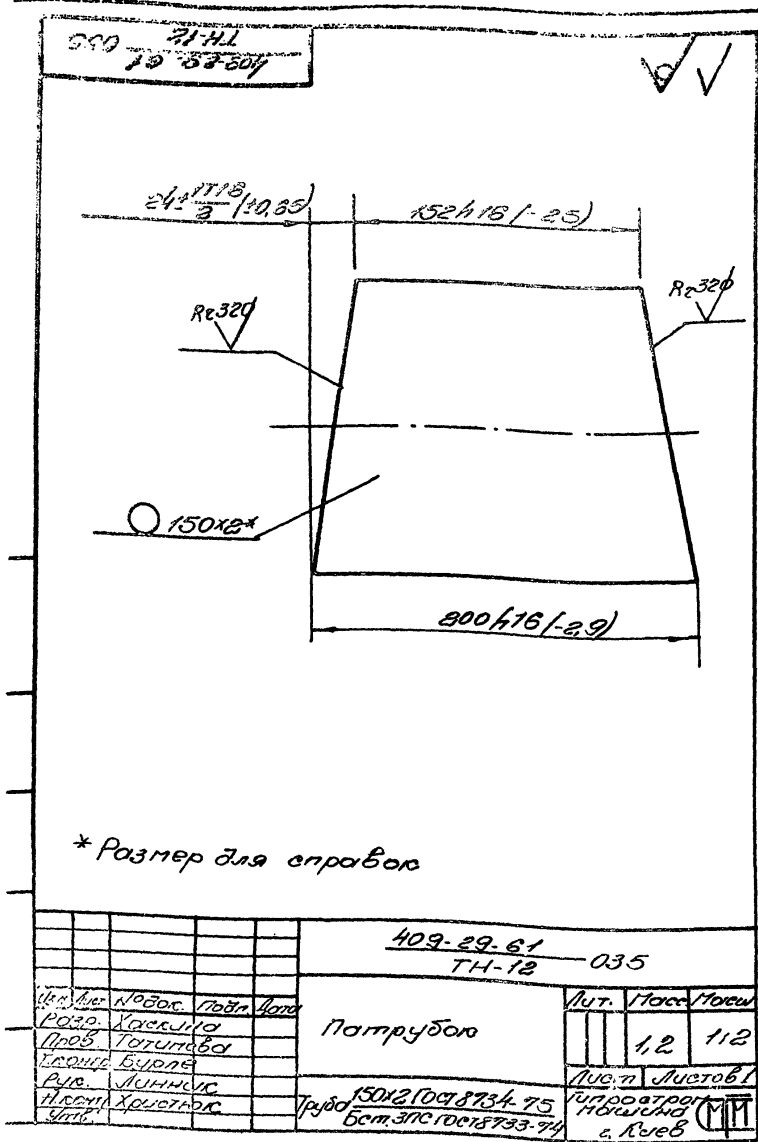
Изм.	Лист	№ докум.	Подп.	Дата	Лит.	Масса	Масштаб
Разраб.	Хаскина	21-НЛ	21.08.78		0,6	1:2	
Проб.	Татимова		08.78				
Т.контр.	Бурла		08.78				
Рук.	Линник		08.78				
Н.контр.	Христюк		08.78				
Чтв.							

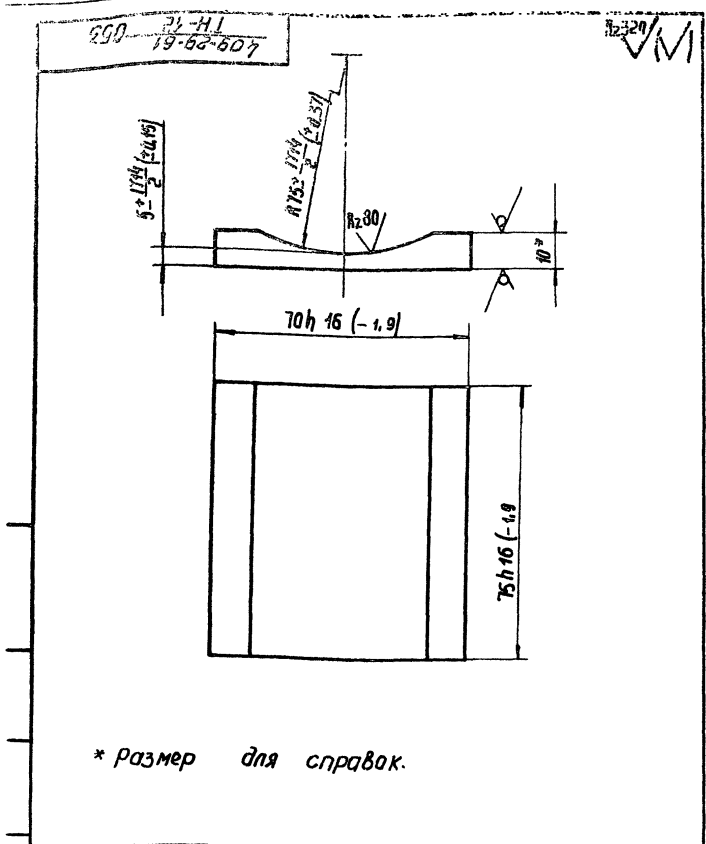
Лист Листов 1

Труба 150x2 ГОСТ 8734-75
БСтЗнс ГОСТ 8733-74

г. Киев (ММ)

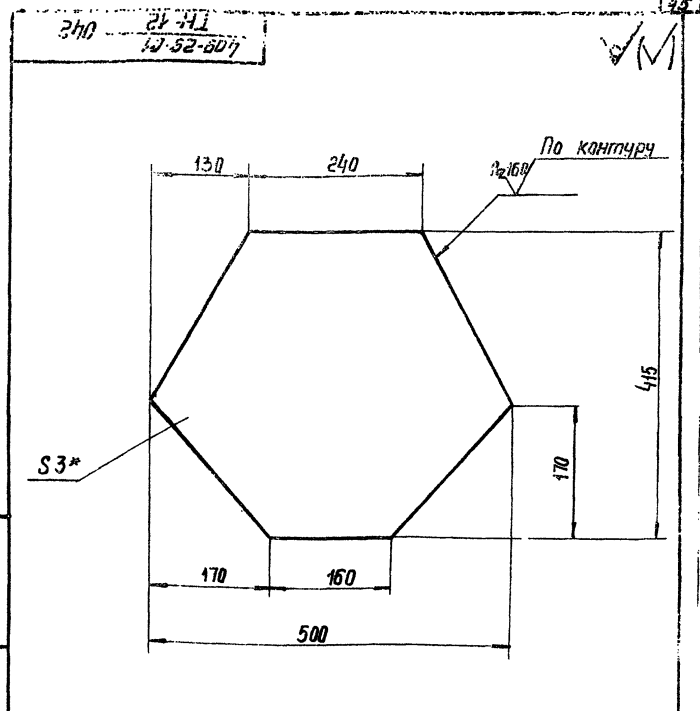
копировал Трубинская Пармат II





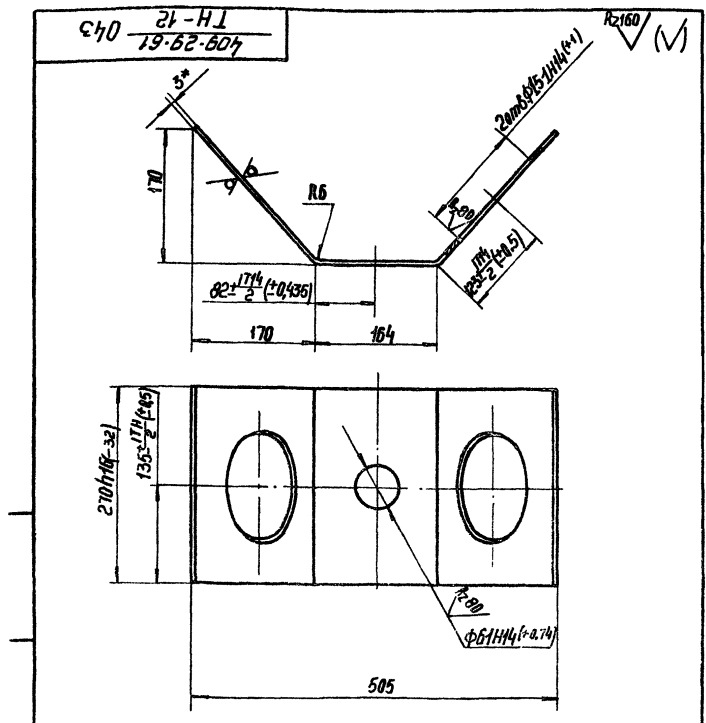
* Размер для справок.

				409-29-61 ТН-12 053		
Призма				Лист	Масса	Масштаб
					0,4	1:1
Изм.	Лист	№ докум.	Подп.	Дата		
Разр.	Хаскина	20	08.79			
Проб.	Гитимова	08.79				
Т. контр.	Бурле	08.79				
Руч.	Линник	08.79				
Н. контр.	Христюк	08.79				
Утв.						
				Лист 6-ПН-10 ГОСТ 19903-74 Ст. 3 по ГОСТ 14637-69		Гипространтмашинга г. Киев
				Копировал: Формат 11		



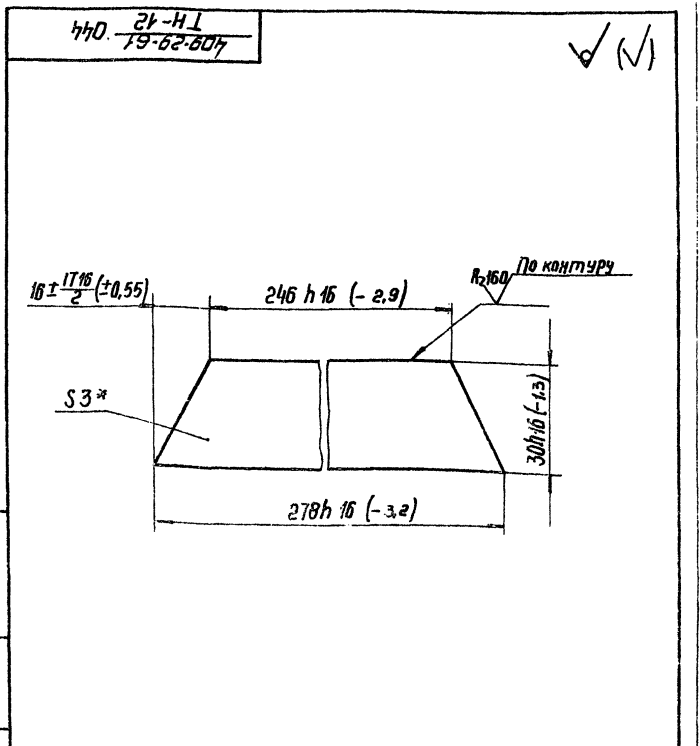
1. * Размер для справок.
2. Предельные отклонения размеров:
валов h 16, остальных $\pm \frac{IT16}{2}$

				409-29-61 ТН-12 042		
Днище				Лист	Масса	Масштаб
					4	1:5
Изм.	Лист	№ докум.	Подп.	Дата		
Разр.	Хаскина	20	08.79			
Проб.	Гитимова	08.79				
Т. контр.	Бурле	08.79				
Руч.	Линник	08.79				
Н. контр.	Христюк	08.79				
Утв.						
				Лист 6-ПН-3 ГОСТ 19903-74 Г-IV-Н ГОСТ 16523-70		Гипространтмашинга г. Киев
				Копировал: Формат 11		



1. Длина развертки - 645 мм*
2. Размеры для справок.
3. Неуказанные предельные отклонения размеров: $\pm \frac{IT16}{2}$

				409-29-61 ТН-12 043		
Стенка				Лист	Масса	Масштаб
					4	1:5
Изм.	Лист	№ докум.	Подп.	Дата		
Разр.	Хаскина	20	08.79			
Проб.	Гитимова	08.79				
Т. контр.	Бурле	08.79				
Руч.	Линник	08.79				
Н. контр.	Христюк	08.79				
Утв.						
				Лист 6-ПН-3 ГОСТ 19903-74 Г-IV-Н ГОСТ 16523-70		Гипространтмашинга г. Киев
				Копировал: Формат 11		



* Размер для справок

				409-29-61 ТН-12 044		
Накладка				Лист	Масса	Масштаб
					0,2	1:1
Изм.	Лист	№ докум.	Подп.	Дата		
Разр.	Хаскина	20	08.79			
Проб.	Гитимова	08.79				
Т. контр.	Бурле	08.79				
Руч.	Линник	08.79				
Н. контр.	Христюк	08.79				
Утв.						
				Лист 6-ПН-3 ГОСТ 19903-74 Г-IV-Н ГОСТ 16523-70		Гипространтмашинга г. Киев
				Копировал: Билба Формат 11		

Формат	Зона	Лист	Обозначение	Наименование	Кол.	Примеч.
				Документация		
12			409-29-61 ТН-12-010СБ	Сборочный чертеж		
				Детали		
11	1		409-29-61 ТН-12-011	Переходник	1	
11	2		409-29-61 ТН-12-012	Фланец	1	
11	3		409-29-61 ТН-12-013	Фланец	1	
11	4		409-29-61 ТН-12-014	Патрубок	4	
11	5		409-29-61 ТН-12-015	Патрубок	2	

Изм. Лист			№ докум.			Подп.			Дата		
Разраб. Хаскина			ТН-12			11.08.78			Лит. Лист Листов		
Проб. Татимова			Л			11.08.78			1		
Руч. Линник			Л			08.78			Гипростроммашина		
Н.контр. Христюк			Л			08.78			г. Киев (ММ)		
Утв. Линник			Л			08.78					

Переходник в сборе

Копировал

Формат 11

Формат	Зона	Лист	Обозначение	Наименование	Кол.	Примеч.
				Документация		
12			409-29-61 ТН-12-020СБ	Сборочный чертеж		
				Детали		
11	1		409-29-61 ТН-12-013	Фланец	2	
11	2		409-29-61 ТН-12-014	Патрубок	4	
11	3		409-29-61 ТН-12-015	Патрубок	2	
Б4	4		409-29-61 ТН-12-016	Патрубок		
				Труба 150x2 ГОСТ 8734-75		
				БСтЗпс ГОСТ 8733-74		
				Е-3235h16(-16.5)	1	23 кг
Б4	5		409-29-61 ТН-12-017	Патрубок		
				Труба 150x2 ГОСТ 8734-75		
				БСтЗпс ГОСТ 8733-74		
				Е-498h16(-4)	1	3,6 кг

Изм. Лист			№ докум.			Подп.			Дата		
Разраб. Хаскина			ТН-12			11.08.78			Лит. Лист Листов		
Проб. Татимова			Л			11.08.78			1		
Руч. Линник			Л			08.78			Гипростроммашина		
Н.контр. Христюк			Л			08.78			г. Киев (ММ)		
Утв. Линник			Л			08.78					

Трубопровод

Копировал

Формат 11

Формат	Зона	Лист	Обозначение	Наименование	Кол.	Примеч.
				Документация		
11			409-29-61 ТН-12-030СБ	Сборочный чертеж		
				Детали		
11	1		409-29-61 ТН-12-013	Фланец	2	
11	2		409-29-61 ТН-12-021	Патрубок	2	
11	3		409-29-61 ТН-12-022	Патрубок	4	

Изм. Лист			№ докум.			Подп.			Дата		
Разраб. Хаскина			ТН-12			11.08.78			Лит. Лист Листов		
Проб. Татимова			Л			11.08.78			1		
Руч. Линник			Л			08.78			Гипростроммашина		
Н.контр. Христюк			Л			08.78			г. Киев (ММ)		
Утв. Линник			Л			08.78					

Колено

Копировал

Формат 11

Формат	Зона	Лист	Обозначение	Наименование	Кол.	Примеч.
				Документация		
11			409-29-61 ТН-12-040СБ	Сборочный чертеж		
				Детали		
11	1		409-29-61 ТН-12-013	Фланец	2	
Б4	2		409-29-61 ТН-12-025	Патрубок		
				Труба 150x2 ГОСТ 8734-75		
				БСтЗпс ГОСТ 8733-74		
				Е-3405h16(-16.5)	1	24,5 кг

Изм. Лист			№ докум.			Подп.			Дата		
Разраб. Хаскина			ТН-12			11.08.78			Лит. Лист Листов		
Проб. Татимова			Л			11.08.78			1		
Руч. Линник			Л			08.78			Гипростроммашина		
Н.контр. Христюк			Л			08.78			г. Киев (ММ)		
Утв. Линник			Л			08.78					

Трубопровод

Копировал Тр.ужбская

Формат 11

Изм. № листа, Подп. и дата

Изм. № листа, Подп. и дата

Формат	Зона	Лист	Обозначение	Наименование	Кол.	Примеч.
				Документация		
12			409-29-61 ТН-12 - 050СБ	Сборочный чертеж		
				Детали		
11	1		409-29-61 ТН-12 - 013	Фланец	2	
Б4	2		409-29-61 ТН-12 - 027	Патрубок		
				Труба 150x2 ГОСТ 8734-75		
				БСтЗис ГОСТ 8733-74		
				е-3233h16(-11)	1	23кг

			409-29-61 ТН-12 - 050				
Изм.	Лист	№ докум.	Подп.	Дата	Лит.	Лист	Листов
Разр.	Хаскина	ЛМД	ЛМД	08.78		1	1
Пров.	Татишова	ЛМД	ЛМД	08.78		1	1
Рук.	Линник	ЛМД	ЛМД	08.78		1	1
Н.контр.	Христюк	ЛМД	ЛМД	08.78		1	1
Утв.	Линник	ЛМД	ЛМД	08.78		1	1
Трубопровод				г. Киев (ММ)			
копировал				Формат И			

Формат	Зона	Лист	Обозначение	Наименование	Кол.	Примеч.
				Документация		
11			409-29-61 ТН-12 - 080СБ	Сборочный чертеж		
				Детали		
11	1		409-29-61 ТН-12 - 013	Фланец	2	
11	2		409-29-61 ТН-12 - 034	Патрубок	2	
11	3		409-29-61 ТН-12 - 035	Патрубок	4	

			409-29-61 ТН-12 - 060				
Изм.	Лист	№ докум.	Подп.	Дата	Лит.	Лист	Листов
Разр.	Хаскина	ЛМД	ЛМД	08.78		1	1
Пров.	Татишова	ЛМД	ЛМД	08.78		1	1
Рук.	Линник	ЛМД	ЛМД	08.78		1	1
Н.контр.	Христюк	ЛМД	ЛМД	08.78		1	1
Утв.	Линник	ЛМД	ЛМД	08.78		1	1
Колено				г. Киев (ММ)			
копировал				Формат И			

Формат	Зона	Лист	Обозначение	Наименование	Кол.	Примеч.
				Документация		
12			409-29-61 ТН-12 - 070СБ	Сборочный чертеж		
				Детали		
11	1		409-29-61 ТН-12 - 013	Фланец	2	
11	2		409-29-61 ТН-12 - 041	Фланец	1	
11	3		409-29-61 ТН-12 - 042	Фланец	2	
11	4		409-29-61 ТН-12 - 043	Стенка	1	
11	5		409-29-61 ТН-12 - 044	Накладка	2	
Б4	6		409-29-61 ТН-12 - 045	Стенка		
				Лист Б-ПН-3 ГОСТ 13903-74		
				1-IV-Н ГОСТ 16523-70		
				270h16(-32)x220h16(-32)	2	2,2 кг
Б4	7		409-29-61 ТН-12 - 046	Накладка		
				Лист Б-ПН-3 ГОСТ 13903-74		
				1-IV-Н ГОСТ 16523-70		
				30h16(-1.3)x276h16(-32)	2	0,2 кг
Б4	8		409-29-61 ТН-12 - 047	Патрубок		
				Труба 150x2 ГОСТ 8734-75		
				БСтЗис ГОСТ 8733-74		
				е-58h16(-1.6)	2	0,36 кг
Б4	9		409-29-61 ТН-12 - 048	Патрубок		
				Труба 60x2 ГОСТ 8734-75		
				БСтЗис ГОСТ 8733-74		
				е-58h16(-1.6)	1	0,14 кг

			409-29-61 ТН-12 - 070				
Изм.	Лист	№ докум.	Подп.	Дата	Лит.	Лист	Листов
Разр.	Хаскина	ЛМД	ЛМД	08.78		1	1
Пров.	Татишова	ЛМД	ЛМД	08.78		1	1
Рук.	Линник	ЛМД	ЛМД	08.78		1	1
Н.контр.	Христюк	ЛМД	ЛМД	08.78		1	1
Утв.	Линник	ЛМД	ЛМД	08.78		1	1
Переходник				г. Киев (ММ)			
копировал				Формат И			

Формат	Зона	Лист	Обозначение	Наименование	Кол.	Примеч.
				Документация		
12			409-29-61 ТН-12 - 080СБ	Сборочный чертеж		
				Детали		
11	1		409-29-61 ТН-12 - 051	Основание	1	
11	2		409-29-61 ТН-12 - 052	Стойка	2	
11	3		409-29-61 ТН-12 - 053	Призма	1	
				Стандартные изделия		
				Болт М16x35.46		
				ГОСТ 7734-70	2	0,03 кг

			409-29-61 ТН-12 - 080				
Изм.	Лист	№ докум.	Подп.	Дата	Лит.	Лист	Листов
Разр.	Хаскина	ЛМД	ЛМД	08.78		1	1
Пров.	Татишова	ЛМД	ЛМД	08.78		1	1
Рук.	Линник	ЛМД	ЛМД	08.78		1	1
Н.контр.	Христюк	ЛМД	ЛМД	08.78		1	1
Утв.	Линник	ЛМД	ЛМД	08.78		1	1
Подставка				г. Киев (ММ)			
копировал Трубинская				Формат И			

Изм. №, лист, дата, подп. и дата

Изм. №, лист, дата, подп. и дата

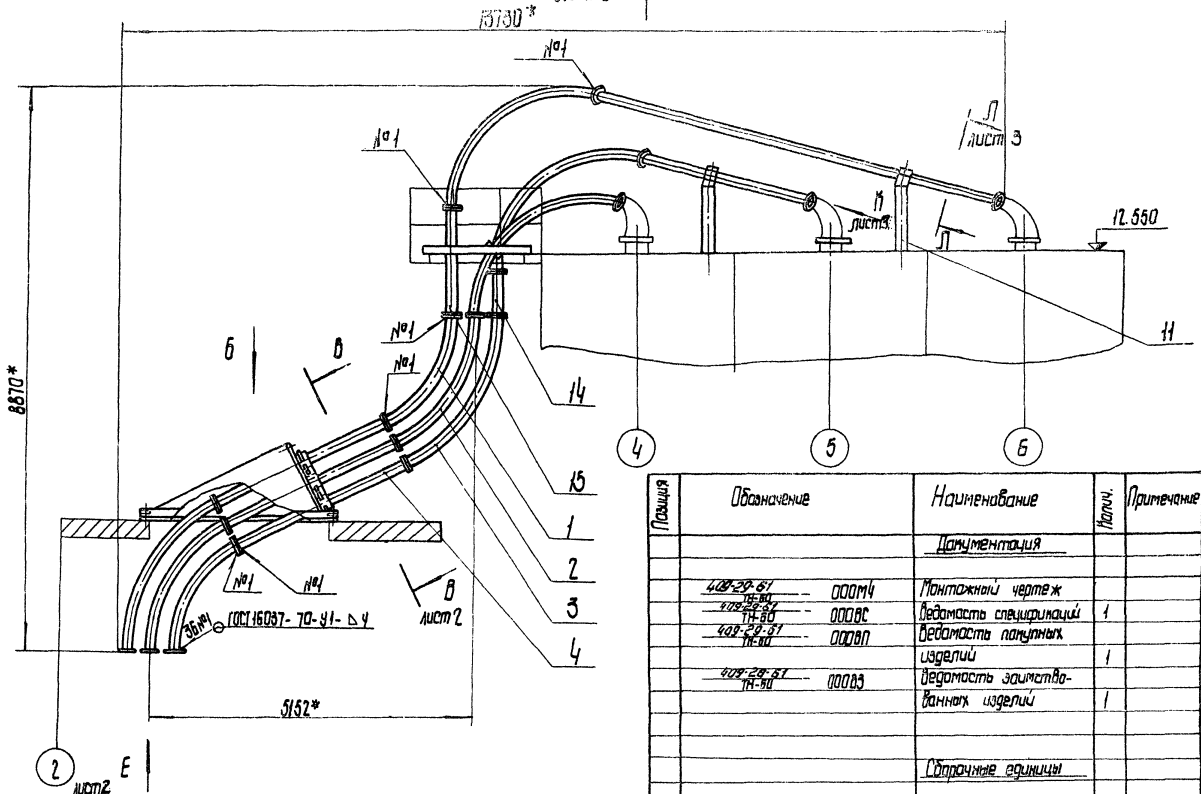
№ строки	Обозначение	Наименование	Куда входит		Примечания
			Обозначение	Кол-во шт.	
1	409-29-61 ТН-12 - 000	Воздухобод от силоса к циклоу		1	
2					
3	409-29-61 ТН-12 - 010	Переходник в сборе		1	
4	409-29-61 ТН-12 - 020	Трубопровод		1	
5	409-29-61 ТН-12 - 030	Колена		2	
6	409-29-61 ТН-12 - 040	Трубопровод		1	
7	409-29-61 ТН-12 - 050	Трубопровод		1	
8	409-29-61 ТН-12 - 060	Колена		1	
9	409-29-61 ТН-12 - 070	Переходник		1	
10	409-29-61 ТН-12 - 080	Подставка		1	
11					
12					
13					
14					
15					
16					
17					
18					
19					
20					
21					
22					
23					
24					

				409-29-61 ТН-12 - 000 ВС	
Шт.	Лист	№ докум.	Подп.	Дата	
Разработ	Хаскина	КС	08.79		Воздухобод от силоса к циклоу Ведомость спецификаций копирабал
Проект	Патинава	КС	08.79		
Рук.	Линник	КС	08.79		
Инженер	Христин	ЛВ	08.79		
Шт.	Линник	КС	08.79		
				Лит.	Лист
				Ил. 1	
				Ил. 2	
				Ил. 3	
				Ил. 4	
				Ил. 5	
				Ил. 6	
				Ил. 7	
				Ил. 8	
				Ил. 9	
				Ил. 10	
				Ил. 11	
				Ил. 12	
				Ил. 13	
				Ил. 14	
				Ил. 15	
				Ил. 16	
				Ил. 17	
				Ил. 18	
				Ил. 19	
				Ил. 20	
				Ил. 21	
				Ил. 22	
				Ил. 23	
				Ил. 24	
				Ил. 25	
				Ил. 26	
				Ил. 27	
				Ил. 28	
				Ил. 29	
				Ил. 30	
				Ил. 31	
				Ил. 32	
				Ил. 33	
				Ил. 34	
				Ил. 35	
				Ил. 36	
				Ил. 37	
				Ил. 38	
				Ил. 39	
				Ил. 40	
				Ил. 41	
				Ил. 42	
				Ил. 43	
				Ил. 44	
				Ил. 45	
				Ил. 46	
				Ил. 47	
				Ил. 48	
				Ил. 49	
				Ил. 50	
				Ил. 51	
				Ил. 52	
				Ил. 53	
				Ил. 54	
				Ил. 55	
				Ил. 56	
				Ил. 57	
				Ил. 58	
				Ил. 59	
				Ил. 60	
				Ил. 61	
				Ил. 62	
				Ил. 63	
				Ил. 64	
				Ил. 65	
				Ил. 66	
				Ил. 67	
				Ил. 68	
				Ил. 69	
				Ил. 70	
				Ил. 71	
				Ил. 72	
				Ил. 73	
				Ил. 74	
				Ил. 75	
				Ил. 76	
				Ил. 77	
				Ил. 78	
				Ил. 79	
				Ил. 80	
				Ил. 81	
				Ил. 82	
				Ил. 83	
				Ил. 84	
				Ил. 85	
				Ил. 86	
				Ил. 87	
				Ил. 88	
				Ил. 89	
				Ил. 90	
				Ил. 91	
				Ил. 92	
				Ил. 93	
				Ил. 94	
				Ил. 95	
				Ил. 96	
				Ил. 97	
				Ил. 98	
				Ил. 99	
				Ил. 100	

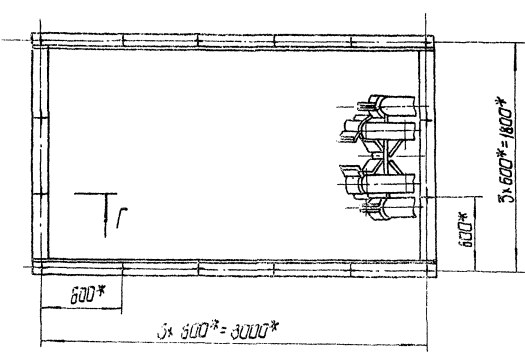
№ строки	Наименование	Обозначение документа на поставку	Поставщик	Куда входит (обозначение)	Количество		Примечания
					на из-б	всего	
1	Крепежные изделия						
2							
3	Болт М 10 × 25.46	ГОСТ 7798-70			54	54	
4	М 12 × 35.46				12	12	
5	М 16 × 35.46			409-29-61 ТН-12 - 080	2	2	
6							
7							
8	Гайка М 10.5	ГОСТ 5915-70			54	54	
9	М 12.5				22	22	
10	М 16.5				2	2	
11							
12							
13	Шайба 10.01	ГОСТ 11371-68			54	54	
14	12.01				22	22	
15	16.01				2	2	
16							
17							
18							
19							
20							
21							
22							
23							
24							
25							
26							

				409-29-61 ТН-12 - 000 ВС	
Шт.	Лист	№ докум.	Подп.	Дата	
Разработ	Хаскина	КС	08.79		Воздухобод от силоса к циклоу Ведомость спецификаций копирабал
Проект	Патинава	КС	08.79		
Рук.	Линник	КС	08.79		
Инженер	Христин	ЛВ	08.79		
Шт.	Линник	КС	08.79		
				Лит.	Лист
				Ил. 1	
				Ил. 2	
				Ил. 3	
				Ил. 4	
				Ил. 5	
				Ил. 6	
				Ил. 7	
				Ил. 8	
				Ил. 9	
				Ил. 10	
				Ил. 11	
				Ил. 12	
				Ил. 13	
				Ил. 14	
				Ил. 15	
				Ил. 16	
				Ил. 17	
				Ил. 18	
				Ил. 19	
				Ил. 20	
				Ил. 21	
				Ил. 22	
				Ил. 23	
				Ил. 24	
				Ил. 25	
				Ил. 26	
				Ил. 27	
				Ил. 28	
				Ил. 29	
				Ил. 30	
				Ил. 31	
				Ил. 32	
				Ил. 33	
				Ил. 34	
				Ил. 35	
				Ил. 36	
				Ил. 37	
				Ил. 38	
				Ил. 39	
				Ил. 40	
				Ил. 41	
				Ил. 42	
				Ил. 43	
				Ил. 44	
				Ил. 45	
				Ил. 46	
				Ил. 47	
				Ил. 48	
				Ил. 49	
				Ил. 50	
				Ил. 51	
				Ил. 52	
				Ил. 53	
				Ил. 54	
				Ил. 55	
				Ил. 56	
				Ил. 57	
				Ил. 58	
				Ил. 59	
				Ил. 60	
				Ил. 61	
				Ил. 62	
				Ил. 63	
				Ил. 64	
				Ил. 65	
				Ил. 66	
				Ил. 67	
				Ил. 68	
				Ил. 69	
				Ил. 70	
				Ил. 71	
				Ил. 72	
				Ил. 73	
				Ил. 74	
				Ил. 75	
				Ил. 76	
				Ил. 77	
				Ил. 78	
				Ил. 79	
				Ил. 80	
				Ил. 81	
				Ил. 82	
				Ил. 83	
				Ил. 84	
				Ил. 85	
				Ил. 86	
				Ил. 87	
				Ил. 88	
				Ил. 89	
				Ил. 90	
				Ил. 91	
				Ил. 92	
				Ил. 93	
				Ил. 94	
				Ил. 95	
				Ил. 96	
				Ил. 97	
				Ил. 98	
				Ил. 99	
				Ил. 100	

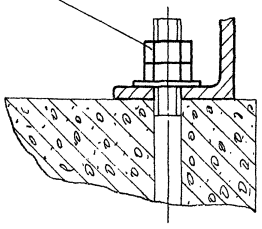
Лист 2



Вид 6
М1:25



Г-Г
М1:2



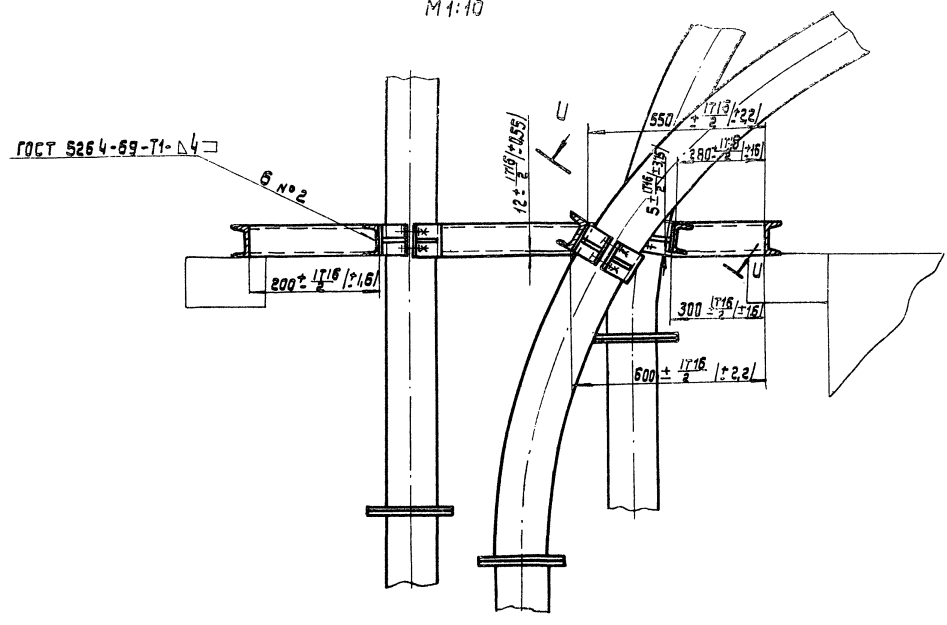
Позиция	Обозначение	Наименование	Материал	Примечание
<u>Документация</u>				
	409-29-61 ТН-60	000М4		Монтажный чертеж
	409-29-61 ТН-60	000АС		Ведомость сверлильных изделий
	409-29-61 ТН-60	000АП		Ведомость полупных изделий
	409-29-61 ТН-60	000ВЗ		Ведомость зрительных изделий
<u>Сопорные единицы</u>				
1	409-29-61 ТН-60	010	Цементпробод	4
2	409-29-61 ТН-60	020	Цементпробод	4
3	409-29-61 ТН-60	030	Цементпробод	4
4	409-29-61 ТН-60	040	Цементпробод	6
5	409-29-61 ТН-60	050	Цементпробод	6
6	409-29-61 ТН-60	060	Цементпробод	7
7	409-29-61 ТН-60	070	Цементпробод	2
8	409-29-61 ТН-60	Н0	Претовина	1
9	409-29-61 ТН-60	120	Хомит	16
10	409-29-61 ТН-60	130	Хомит	6
11	409-29-61 ТН-60	140	Опора	4
12	409-29-61 ТН-60	150	Рама	1
13	409-29-61 ТН-60	160	Рама	1
14	409-29-61 ТН-60	010	Цементпробод	2
15	409-29-61 ТН-60	020	Цементпробод	2
<u>Металлы</u>				
19	409-29-61 ТН-60	002	Покладка	38
<u>Станкостроительные изделия</u>				
21			Болт М16 x 50.46 ГОСТ 7798-70	306 П, НЗкр.
22			Пальца М16.5 ГОСТ 5915-70	338 Д.033кр.
23			Шайба 16.01 ГОСТ 11374-68	322 Д.01Нкр.

1. Размеры для справок.
2. Масса направляющего металла - 2 кг.

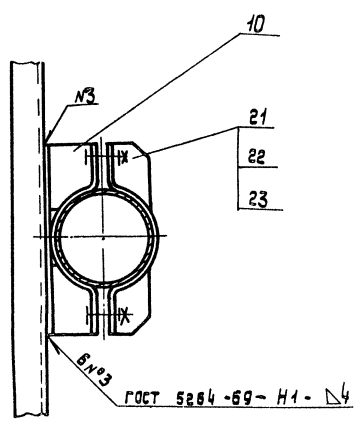
49
7607/7

409-29-61 ТН-60				000 М4	Лист	Масса	Масштаб
Установка цементпробода						2600	1:50
Монтажный чертеж					Лист	Установка	
Изм.	Исполн.	Масш.	Дата				
Рисов.	А.С.С.С.	С.С.	08.28				
Проб.	А.С.С.С.	С.С.	08.28				
Устан.	В.В.В.	С.С.	08.28				
Р.С.	А.С.С.С.	С.С.	08.28				
Н.Контр.	А.С.С.С.	С.С.	08.28				
И.Тв.	А.С.С.С.	С.С.	08.28				

3-3 лист 2
 М 1:10

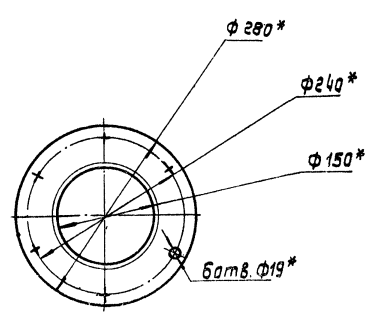


U-U
 М 1:5

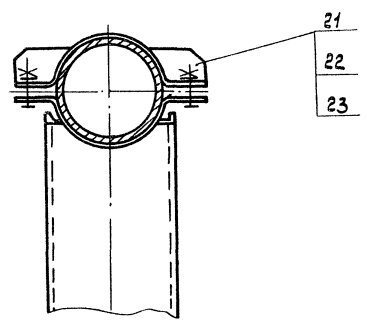


Вид R лист 1
 М 1:5

Балты условно не показаны



Л-Л повернуто, лист 1.
 М 1:5

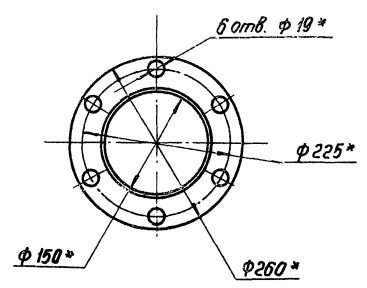
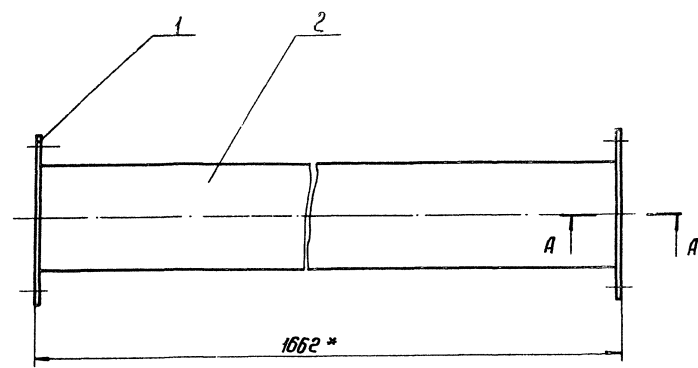


51
 7607/7

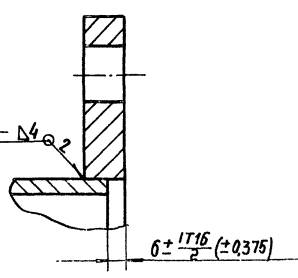
				409-29-61 ТН-60		000 МЧ	
Изм/Лист	№ докум	Подп.	Дата	Лит.	Масса	Масштаб	
Разраб.	Остапова	AS	08.78				
Проб.	Гатимова		08.78				
Т. контр.	Бурле		08.78			Лист 3 Листов	
Руч.	Гатимова		08.78			Липрастрмашина	
Н. контр.	Христьяк		08.78			2.Киев	
Утв.	Минчик		08.78			Формат??	

Калировал: Цова

30020-09-Н1
19-82-607



A-A
M4:1



ГОСТ 16037-70-У1 - 45°

1.* Размеры для справок
2. Масса наплавленного металла - 0,3 кг.

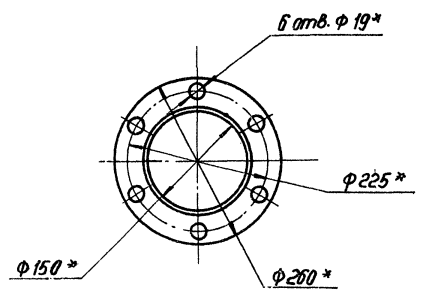
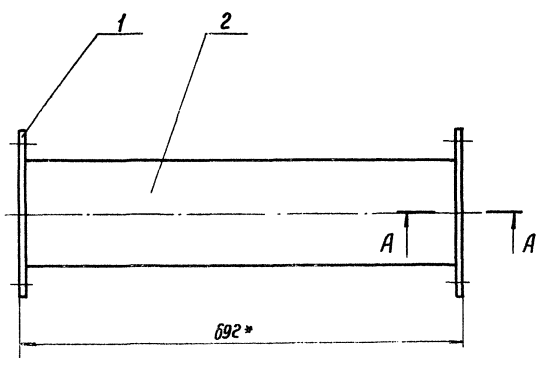
7607/7

					409-29-61		020СБ	
					ТН-60			
					Цементопровод		Лист	Масса
					Сборочный чертеж		33	1:5
Изм.	Лист	№ докум.	Подп.	Дата				
Разраб.	Листина	020	020	08.78				
Проб.	Татилова	020	020	08.78				
Т.контр.	Бучале	020	020	08.78				
Рук.	Татилова	020	020	08.78				
Н.контр.	Кривоток	020	020	08.78				
Чтв.	Линник	020	020	08.78				

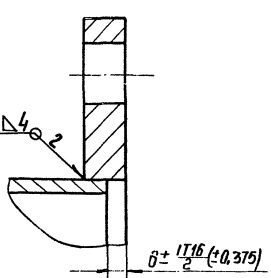
Копировал:

Формат 12

9010-09-Н1
19-82-607



A-A
M4:1



ГОСТ 16037-70-У1 - 45°

1.* Размеры для справок.
2. Масса наплавленного металла - 0,1 кг.

52

7607/7

					409-29-61		010СБ	
					ТН-60			
					Цементопровод		Лист	Масса
					Сборочный чертеж		17	1:5
Изм.	Лист	№ докум.	Подп.	Дата				
Разраб.	Листина	020	020	08.78				
Проб.	Татилова	020	020	08.78				
Т.контр.	Бучале	020	020	08.78				
Рук.	Татилова	020	020	08.78				
Н.контр.	Кривоток	020	020	08.78				
Чтв.	Линник	020	020	08.78				

Копировал: Белава

Формат 12

Формат	Экз	Листов	Обозначение	Наименование	Кол-во	Примечание
				Документация		
12			409-29-61 ТН-60-020	Сборочный чертеж	1	
				Детали		
И	1		409-29-61 ТН-60-029	Фланец	2	
Б4	2		409-29-61 ТН-60-003	Патрубок		
				Труба 159*4.5 ГОСТ 8732-70		
				АСт. 2пс ГОСТ 8731-74		
				С-1650 h14(-3,7)	1	12 кг

Изм.		Лист		Исполн.		Подп.		Дата		409-29-61-020 ТН-60		
Разр.	Кулида	Исполн.	Кулида	07.78	07.78	Лит	Лист	Листов	Цементопробод			
Про	Татинаба	Исполн.	Татинаба	07.78	07.78	Ил.растр.апп.машино			г. Киев			
Руч.	Татинаба	Исполн.	Христюк	07.78	07.78	Формат И						
Н. контр.	Христюк	Исполн.	Линник	07.78	07.78	Кацур			Олейник			
Чтб.	Линник	Исполн.				Формат И			Кацур			

Формат	Экз	Листов	Обозначение	Наименование	Кол-во	Примечание
				Документация		
12			409-29-61 ТН-60-010	Сборочный чертеж	1	
				Детали		
И	1		409-29-61 ТН-60-029	Фланец	2	
Б4	2		409-29-61 ТН-60-001	Патрубок		
				Труба 159*4.5 ГОСТ 8732-70		
				АСт. 2пс ГОСТ 8731-74		
				С-680 h14(-3,7)	1	29 кг

Изм.		Лист		Исполн.		Подп.		Дата		409-29-61-010 ТН-60		
Разр.	Кулида	Исполн.	Кулида	07.78	07.78	Лит	Лист	Листов	Цементопробод			
Про	Татинаба	Исполн.	Татинаба	07.78	07.78	Ил.растр.апп.машино			г. Киев			
Руч.	Татинаба	Исполн.	Христюк	07.78	07.78	Формат И						
Н. контр.	Христюк	Исполн.	Линник	07.78	07.78	Кацур			Олейник			
Чтб.	Линник	Исполн.				Формат И			Кацур			

Исполн. Кулида, Татинаба, Христюк, Линник, Кацур, Олейник

№ п/п	Обозначение	Наименование	Куда входит		Объем кол.	Примечание
			Обозначение	кол.		
1	409-29-61 ТН-60	000M4	Установка	цементопровода	1	
2						
3	409-29-61 ТН-9	010	Цементопровод		4	
4	409-29-61 ТН-9	020	Цементопровод		4	
5	409-29-61 ТН-9	030	Цементопровод		4	
6	409-29-61 ТН-9	040	Цементопровод		6	
7	409-29-61 ТН-9	050	Цементопровод		6	
8	409-29-61 ТН-9	060	Цементопровод		2	
9	409-29-61 ТН-9	070	Цементопровод		2	
10	409-29-61 ТН-9	110	Крестовина		1	
11	409-29-61 ТН-9	120	Хомут		16	
12	409-29-61 ТН-9	130	Хомут		6	
13	409-29-61 ТН-9	140	Опора		4	
14	409-29-61 ТН-9	150	Рама		1	
15	409-29-61 ТН-9	160	Рама		1	
16						
17						
18	409-29-61 ТН-60	010	Цементопровод		2	
19	409-29-61 ТН-60	020	Цементопровод		2	
20						
21						
22						
23						
24						

409-29-61 ТН-60		000BC
Изм/Лист	№ докум.	Подп.
Разраб. Остапова	08.78	08.78
Пров. Татимова	08.78	08.78
Вук. Татимова	08.78	08.78
Н.контр. Христюк	08.78	08.78
Утв. Линник	08.78	08.78

Установка цементопровода.

Лит. Лист Листов

1

Ипротстромшина

г. Киев ММ

копирует

Формат 12

№ строки	Наименование	Обозначение документа на поставку	Поставщик.	Куда входит (обозначение)	Количество		Примечание
					по из-в	в комп-на ре-деле	
1	Крепежные изделия						
2							
3	Болт М16х50.46	ГОСТ 7798-70			306	306	
4							
5							
6	Гайка М16.5	ГОСТ 5915-70			338	338	
7							
8							
9	Шайба 16.01	ГОСТ 11371-68			322	322	
10							
11							
12							
13							
14							
15							
16							
17							
18							
19							
20							
21							
22							
23							
24							
25							
26							

409-29-61 ТН-60		000BN
Изм/Лист	№ докум.	Подп.
Разраб. Остапова	08.78	08.78
Пров. Татимова	08.78	08.78
Вук. Татимова	08.78	08.78
Н.контр. Христюк	08.78	08.78
Утв. Линник	08.78	08.78

Установка цементопровода

Лит. Лист Листов

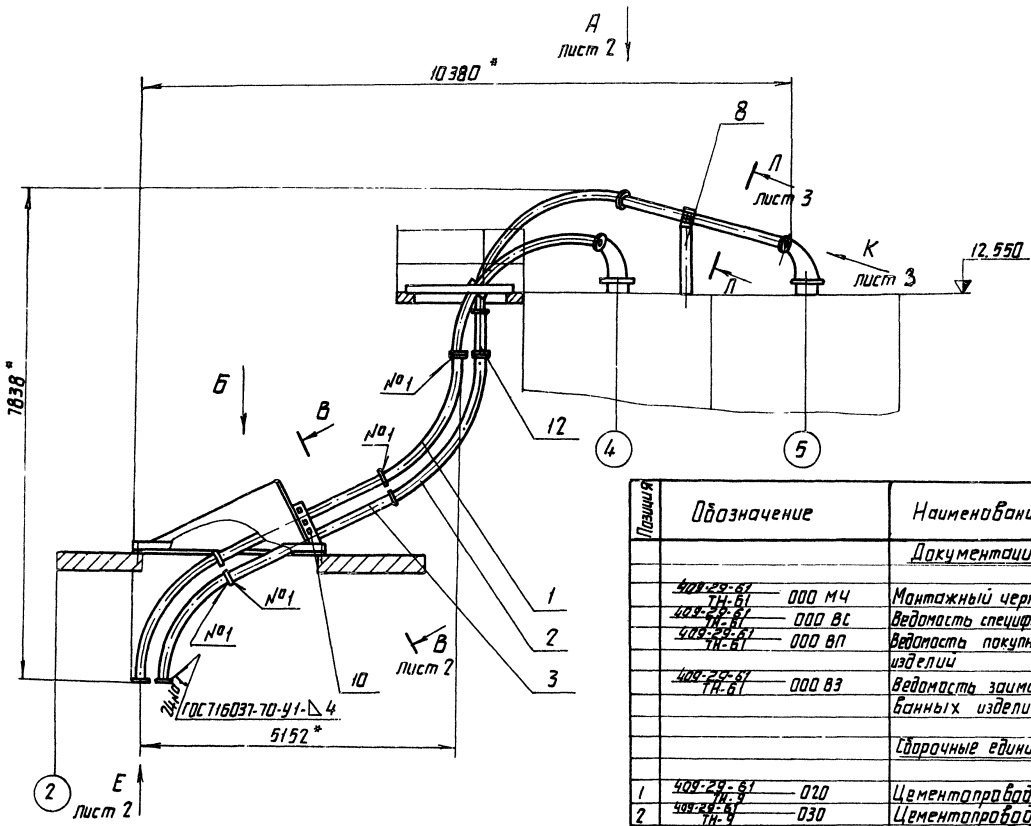
1

Ипротстромшина

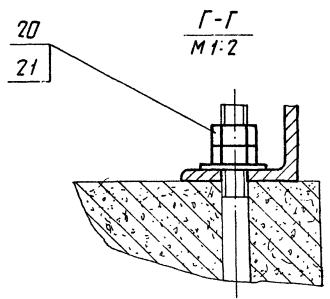
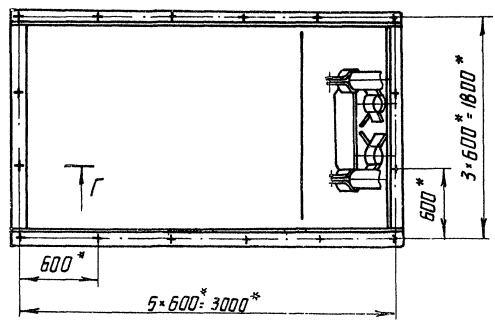
г. Киев ММ

копирует Трубинская

Формат 12



Вид Б
М 1: 25

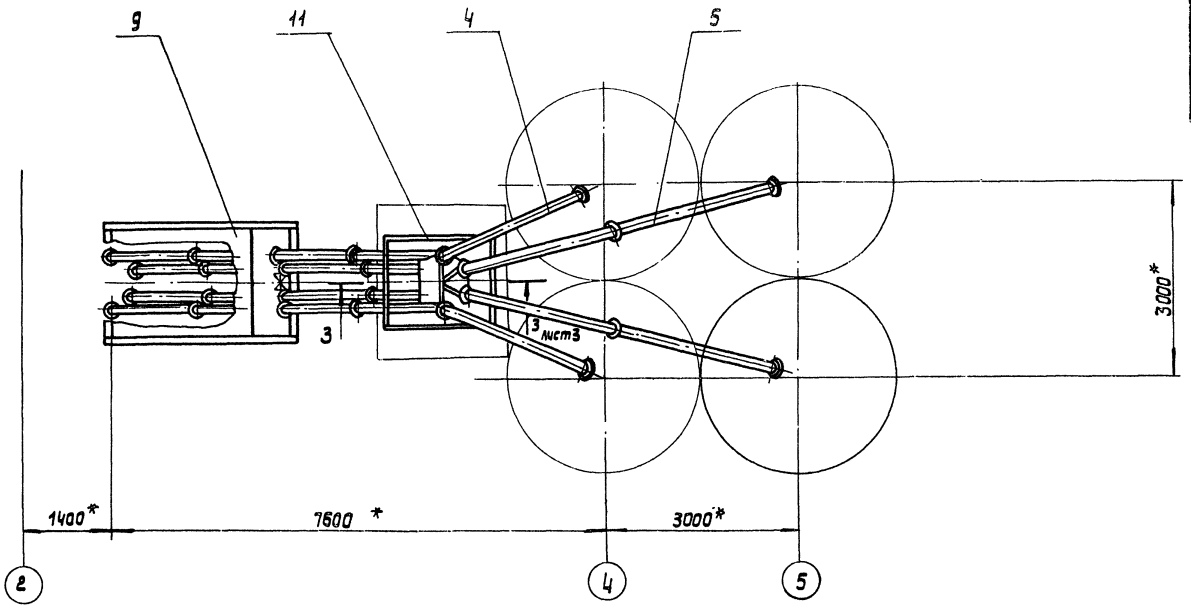


Позиция	Обозначение	Наименование	Кол-во	Примечание
<u>Документация</u>				
	409-29-61 ТН-61	000 МЧ		Монтажный чертёж
	409-29-61	000 ВС		ведомость спецификации
	409-29-61 ТН-61	000 ВП		ведомость пакуемых изделий
	409-29-61 ТН-61	000 ВЗ		ведомость заимствованных изделий
<u>Сборочные единицы</u>				
1	409-29-61 ТН-61	020		Цементпоровый блок
2	409-29-61 ТН-61	030		Цементпоровый блок
3	409-29-61 ТН-61	040		Цементпоровый блок
4	409-29-61 ТН-61	050		Цементпоровый блок
5	409-29-61 ТН-61	060		Цементпоровый блок
6	409-29-61 ТН-61	120		Хомут
7	409-29-61 ТН-61	130		Хомут
8	409-29-61 ТН-61	140		Плоская шайба
9	409-29-61 ТН-61	150		Рамка
10	409-29-61 ТН-61	010		Крестовина
11	409-29-61 ТН-61	020		Рамка
12	409-29-61 ТН-61	010		Цементпоровый блок
<u>Детали</u>				
16	409-29-61 ТН-61	002		Прокладка
<u>Стандартные изделия</u>				
19		Болт М 16 x 50, 4.6 ГОСТ 7798-70	198	0,113 кг
20		Гайка М 16, 5 ГОСТ 5915-70	230	0,033 кг
21		Шайба 16, 01 ГОСТ 11371-68	214	0,01 кг

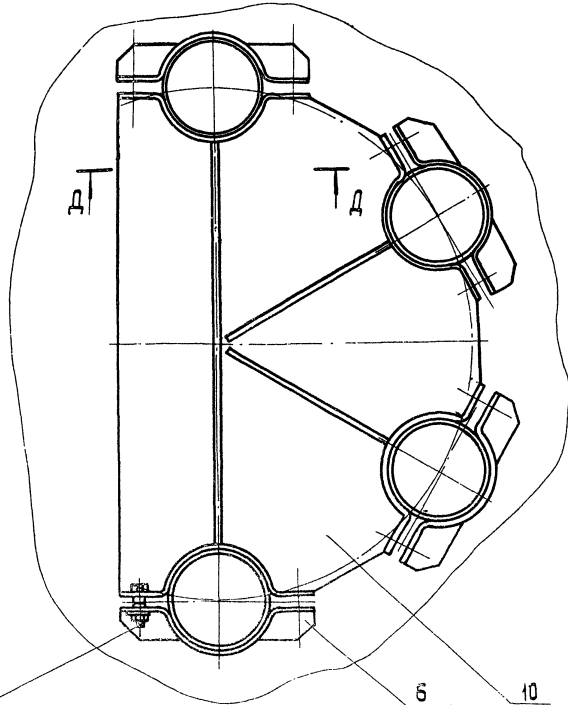
- * Размеры для справок.
- Предельные отклонения размеров: ± 1/16;
- Масса наплавленного металла - 2 кг.

		409-29-61 ТН-61		000 МЧ	
		Установка		Лист	
		цементпорового		1800	
		Сборочный чертёж		1:50	
				Лист 1 / Листа 3	
				Гиперстраницирование	
				г. Киев	
				ММ	
				Лист 1 / Листа 3	

Вид А лист 1

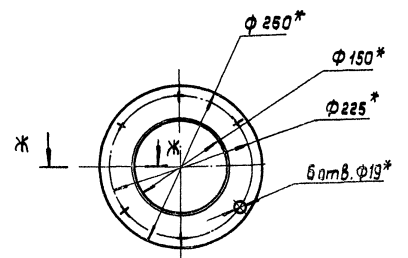


В-В лист 1
М 1:5

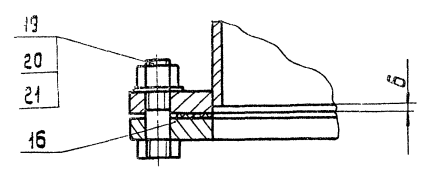


- 19
- 20
- 21

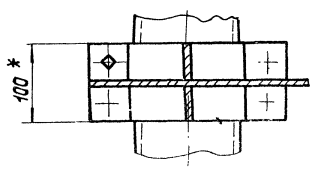
Вид Е повернуто, лист 1
М 1:5



Ж-Ж
М 1:2



А-А
М 1:5



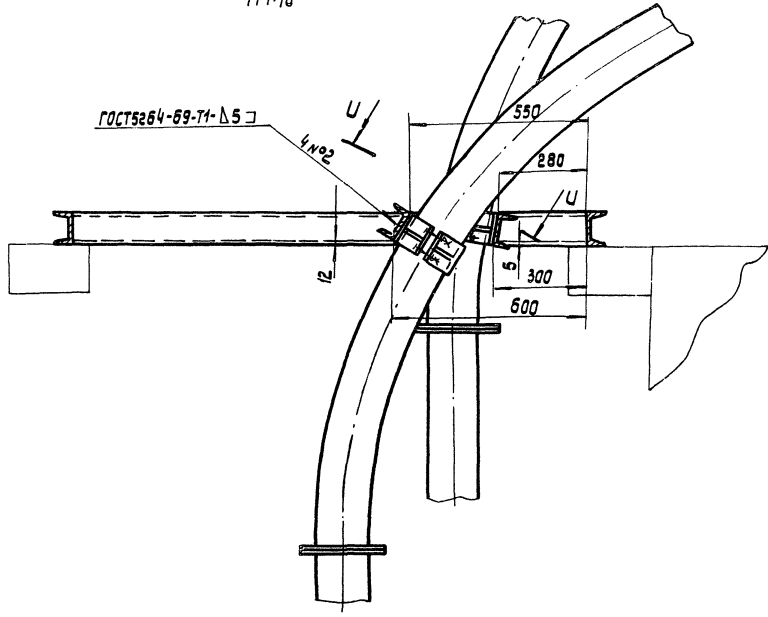
56
7607/7

409-29-61 -000 МЧ
ТН-61

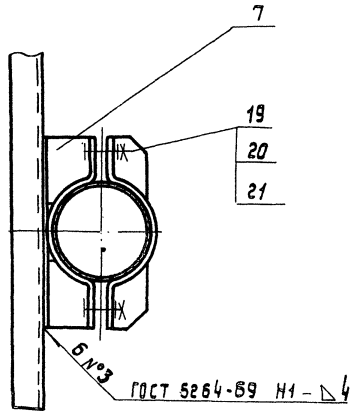
Изм.	Лист	№ докум.	Подп.	Дата	Лит.	Масса	Масштаб
Разр.	Листов	Листов					
Проект	Листов	Листов					
Инж.	Листов	Листов					
Р.Ч.	Листов	Листов					
Инж.	Листов	Листов					
Инж.	Листов	Листов					
Инж.	Листов	Листов					

Лист 2 Листов 8
Инженерная
г. Киев

3-3 лист 2
М1:10

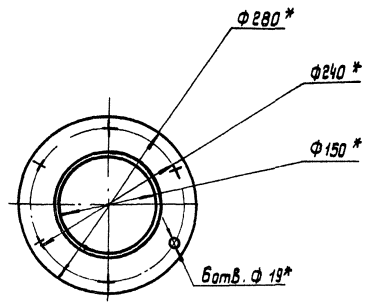


U-U повернута
М1:5

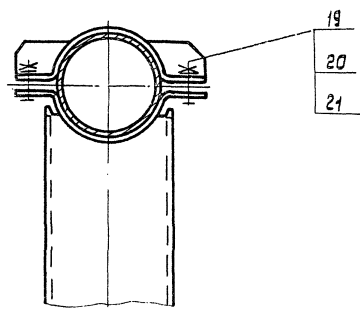


Вид К лист 1
М1:5

Болты условно не показаны.



П-П повернута, лист 1
М1:5



57
7607/7

				409-29-61 ТН-61		000 МЧ	
Изм.	Лист	№ докум.	Подп.	Дата	Лит.	Масса	Масштаб
Разраб.	Остапова		Ос	02.77			
Проб.	Татимова		Ос	02.78			
Т.контр.	Бурла		Ос	02.78			
Рук.	Татимова		Ос	02.78			
Н.контр.	Христюк		Ос	02.78			
Чтв.	Личиник		Ос	02.78			
					Лист 3 Листов		
					Инструментальная г. Киев		

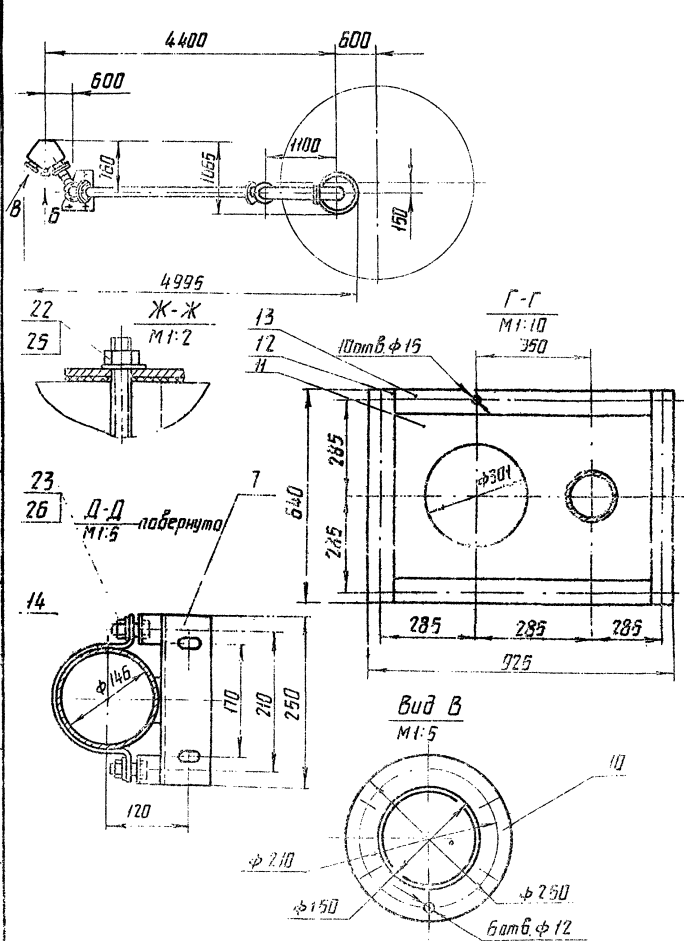
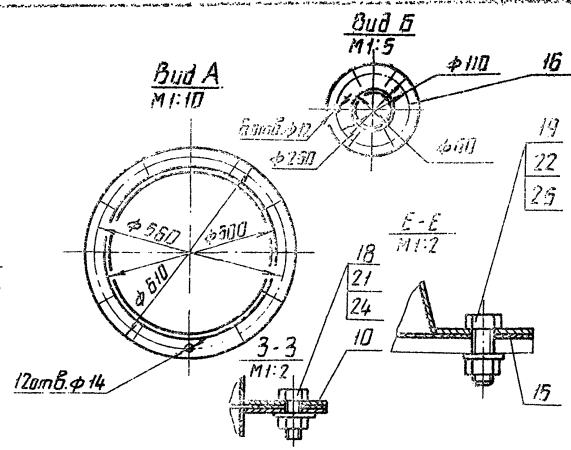
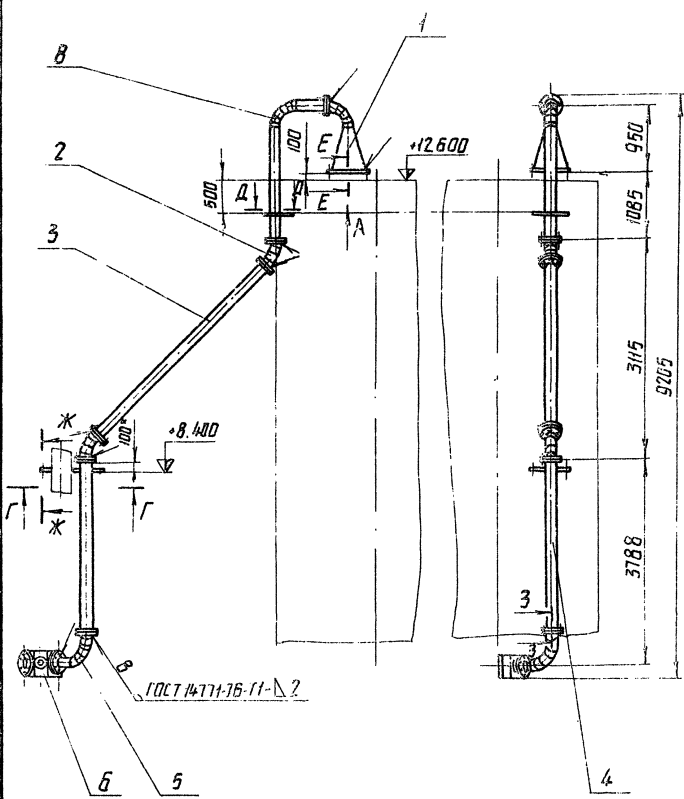
№ строки	Наименование	Обозначение документа на поставку	Поставщик	Куда входит (обозначение)	Количество			Примечание
					на из-в	в капта на ре- залие	всего	
1	Крепежные изделия							
2								
3	болт М 16*90.46	ГОСТ 7798-70			198		198	
4								
5								
6	Гайка М 16.5	ГОСТ 5915-70			230		230	
7								
8								
9	Шайба 16.01	ГОСТ 11371-68			214		214	
10								
11								
12								
13								
14								
15								
16								
17								
18								
19								
20								
21								
22								
23								
24								
25								
26								

Изм/Ист.	№ докум.	Изд.	Дата	409-29-61 ТН-61	000 в П
Разр.	Исполн.	Сек.	Изм.	Установка цементоправда	Лит. Ист. Исполн.
Проб.	Татинова	Сек.	07.23	Безопасность покупных изделий	Ил.растр.машинка
Рук.	Татинова	Сек.	07.23	капитала к	г. Киев
Н.контр.	Христьян	Сек.	07.23		ММ
Утв.	Пинник	Сек.	07.23		Чартап 12

№ строки	Обозначение	Наименование	Куда входит		Примечание
			Обозначение	Кол. Штанс кол.	
1	409-29-61 ТН-61 000	Установка цементоправда		1	
2					
3	409-29-61 ТН-9 020	Цементоправда		4	
4	409-29-61 ТН-9 030	Цементоправда		4	
5	409-29-61 ТН-9 040	Цементоправда		4	
6	409-29-61 ТН-9 050	Цементоправда		4	
7	409-29-61 ТН-9 060	Цементоправда		2	
8	409-29-61 ТН-9 120	Хомут		10	
9	409-29-61 ТН-9 130	Хомут		4	
10	409-29-61 ТН-9 140	Опора		2	
11	409-29-61 ТН-9 190	Рама		1	
12					
13	409-29-61 ТН-10 010	Крестовина		1	
14	409-29-61 ТН-10 020	Рама		1	
15					
16	409-29-61 ТН-60 010	Цементоправда		2	
17					
18					
19					
20					
21					
22					
23					
24					

Изм/Ист.	№ докум.	Изд.	Дата	409-29-61 ТН-61	000 в С
Разр.	Исполн.	Сек.	Изм.	Установка цементоправда	Лит. Ист. Исполн.
Проб.	Татинова	Сек.	07.23	Безопасность спецификаций	Ил.растр.машинка
Рук.	Татинова	Сек.	07.23		г. Киев
Н.контр.	Христьян	Сек.	07.23		ММ
Утв.	Пинник	Сек.	07.23		Чартап 12

92000
13-202-0007
29-ИЛ



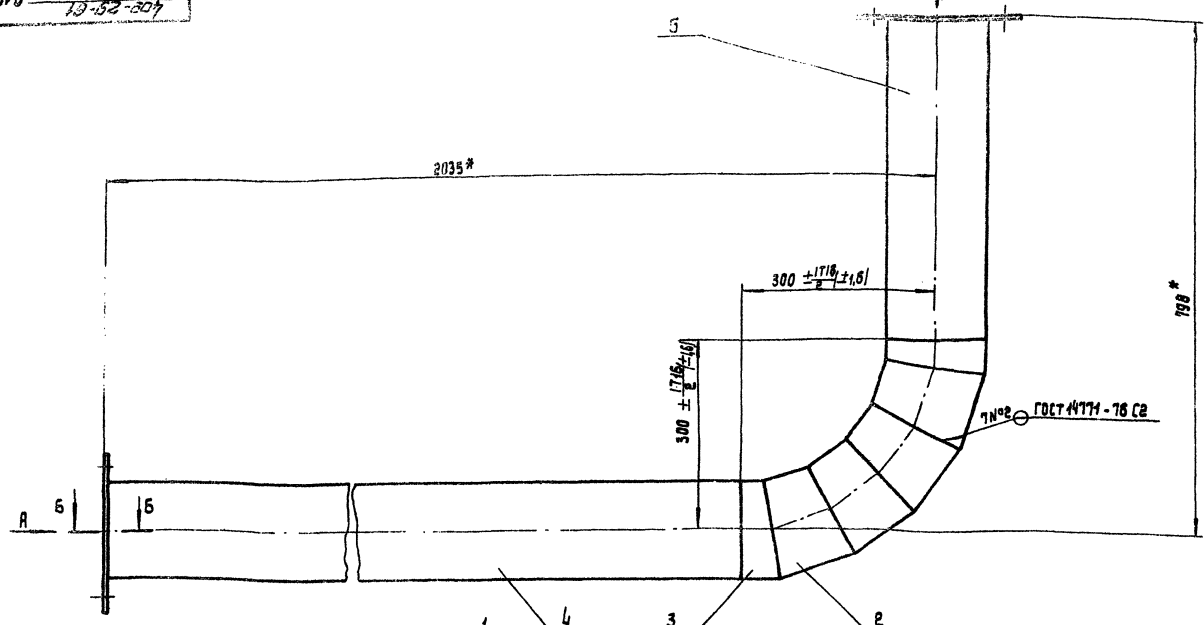
Позиция	Обозначение	Наименование	Кол-во	Примечание
Документация				
	МН-29-61 ТН-87	000 МЧ		Монтажный чертёж
	МН-29-61 ТН-87	000 ВС		Ведомость спецификаций
	МН-29-61 ТН-87	000 ВЛ		Ведомость отдельных изделий
	МН-29-61 ТН-87	000 ВЗ		Ведомость вспомогательных изделий
Справочные единицы				
1	МН-29-61 ТН-12	010	1	Переходник в старе
2	МН-29-61 ТН-12	030	2	Копенка
3	МН-29-61 ТН-12	040	1	Трубопровод
4	МН-29-61 ТН-12	050	1	Трубопровод
5	МН-29-61 ТН-12	060	1	Копенка
6	МН-29-61 ТН-12	070	1	Переходник
7	МН-29-61 ТН-12	080	1	Подставка
8	МН-29-61 ТН-87	010	1	Трубопровод
Детали				
10	МН-29-61 ТН-12	001	9	Пакладка
11	МН-29-61 ТН-12	012	1	Пружина
12	МН-29-61 ТН-12	003	2	Пакладка
13	МН-29-61 ТН-12	004	2	Пакладка
14	МН-29-61 ТН-12	005	1	Хомут
15	МН-29-61 ТН-12	006	1	Пакладка
16	МН-29-61 ТН-12	007	1	Пакладка
Стандартные изделия				
18		болты ГОСТ 7798-70 М10×25,46	54	0,028 кг
19		М12×35,46	12	0,048 кг
Гайки ГОСТ 7715-70				
21		М10,5	54	0,011 кг
22		М12,5	22	0,019 кг
23		М16,5	2	0,033 кг
Шайбы ГОСТ 11371-68				
24		10,01	54	0,004 кг
25		12,01	22	0,006 кг
26		16,01	2	0,011 кг

1. Размеры для справок.
2. *Размер 100 уточнить при монтаже.
3. Масса неплавленного металла - 0,9 кг.

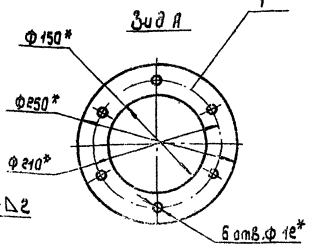
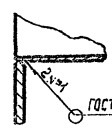
		409-29-61 ТН-87		000 МЧ	
Исполн.	М.И.Иванов	Исполн.	В.И.Иванов	Исполн.	В.И.Иванов
Провер.	А.С.Сидорова	Провер.	С.И.Сидорова	Исполн.	В.И.Иванов
Инж.	Л.П.Петрова	Инж.	Л.П.Петрова	Исполн.	В.И.Иванов
Машинист	М.А.Михайлов	Машинист	М.А.Михайлов	Исполн.	В.И.Иванов
Корректор	Н.В.Новикова	Корректор	Н.В.Новикова	Исполн.	В.И.Иванов
Лицензия	Л.С.Левина	Лицензия	Л.С.Левина	Исполн.	В.И.Иванов
Хранит.	И.И.Иванов	Хранит.	И.И.Иванов	Исполн.	В.И.Иванов

13-202-0007
 92000
 29-ИЛ

93010- 29-Н1
13-62-307



Б-Б
М 1:1



1.* Размеры для справок.
2. Масса наплавленного металла - 0,2 кг.

				409-29-61 ТН-62		010СБ	
№ Лист	№ докум.	Подп.	Дата	Трубопровод		Лист	Масштаб
Разраб.	Хаткина	С.В.	07.78	Сборочный чертёж		22	1:5
Проект	Татимба	С.В.	07.78			Лист	Листов
Т.контр.	Учале	С.В.	07.78			Испространяються	
Рук.	Татимба	С.В.	07.78			е. Киев	
Н.контр.	Христюк	С.В.	07.78			Формат А3	
Утв.	Лимник	С.В.	07.78			Копировать: Усва	

Формат	Зона	№з.	Обозначение	Наименование	Кол.	Примеч.
				<u>Документация</u>		
12			409-29-61 ТН-62	010СБ Сборочный чертёж		
				<u>Детали</u>		
11	1		409-29-61 ТН-62	013 Фланец	2	
11	2		409-29-61 ТН-62	014 Патрубок	4	
11	3		409-29-61 ТН-62	015 Патрубок	2	
64	4		409-29-61 ТН-62	001 Труба 150x2 ГОСТ 8734-75 БСт.Зп.ГОСТ 8733-79 В=4735 Н 15 [1-4]	1	12,5 кг
51	5		409-29-61 ТН-62	002 Патрубок Труба 150x2 ГОСТ 8734-75 БСт.Зп.ГОСТ 8733-79 В=496 Н 16 [1-4]	1	3,3 кг

№ детали	Формат	Обозначение	Наименование	Куда входит		Примечание
				Обозначение	Кол.	
1	12	409-29-61 ТН-62	010	Переходник в сваре		1
2	11	409-29-61 ТН-62	010	Колена		2
3	11	409-29-61 ТН-62	010	Трубопровод		1
4	12	409-29-61 ТН-62	010	Трубопровод		1
5	11	409-29-61 ТН-62	010	Колена		1
6	12	409-29-61 ТН-62	010	Переходник		1
7	12	409-29-61 ТН-62	010	Подставка		1
8						
9	11	409-29-61 ТН-62	001	Прокладка		8
10	11	409-29-61 ТН-62	002	Липпа		1
11	11	409-29-61 ТН-62	003	Прокладка		2
12	11	409-29-61 ТН-62	004	Прокладка		2
13	11	409-29-61 ТН-62	005	Хомут		1
14	11	409-29-61 ТН-62	005	Прокладка		1
15	11	409-29-61 ТН-62	007	Прокладка		1
16	14	409-29-61 ТН-62	013	Фланец	409-29-61 ТН-62	2
17	11	409-29-61 ТН-62	014	Патрубок	409-29-61 ТН-62	4
18	11	409-29-61 ТН-62	015	Патрубок	409-29-61 ТН-62	2
19						
20						
21						
22						
23						
24						
25						
26						
27						60
28						760/7

409-29-61 ТН-62				010	
Разраб.	Хаткина	С.В.	07.78	Трубопровод	
Проект	Татимба	С.В.	07.78		
Рук.	Учале	С.В.	07.78		
Н.контр.	Христюк	С.В.	07.78		
Утв.	Лимник	С.В.	07.78		

409-29-61 ТН-62				000 83	
Разраб.	Хаткина	С.В.	07.78	Воздуховод от сваре	
Проект	Татимба	С.В.	07.78	к циклопу	
Рук.	Учале	С.В.	07.78	водосток замствозаванных	
Н.контр.	Христюк	С.В.	07.78	изделия	
Утв.	Лимник	С.В.	07.78		

Шифр по плану, подраз. и ведом. в ведом. инв. № инв. и дата

№ строки	Обозначение	Наименование	Куда входит			Примечание
			Обозначение	Кол.	Всего кол.	
1	409-29-61 ТН-62-000	Воздухопровод от силоса к циклопу			1	
2						
3	409-29-61 ТН-12-010	Переходник в сваре			1	
4	409-29-61 ТН-12-030	Калена			2	
5	409-29-61 ТН-12-040	Трубопровод			1	
6	409-29-61 ТН-12-050	Трубопровод			1	
7	409-29-61 ТН-12-060	Калена			1	
8	409-29-61 ТН-12-070	Переходник			1	
9	409-29-61 ТН-12-080	Подставка			1	
10						
11	409-29-61 ТН-62-010	Трубопровод			1	
12						
13						
14						
15						
16						
17						
18						
19						
20						
21						
22						
23						
24						

				409-29-61 ТН-62-000 ВС	
Изм.	Лист	№ докум.	Подп.	Дата	
Разраб.		Хаскина	В.В.	02.78	Воздухопровод от силоса к циклопу Ведомость спецификаций капитал
Проб.		Татимова	В.В.	02.78	
Чек.		Татимова	В.В.	02.78	
И.контр.		Христюк	В.В.	02.78	
Итв.		Линник	В.В.	02.78	
				Лит. Лист Листов Гипространишина г. Киев (ММ) Формат 12	

Шифр по плану, подраз. и ведом. в ведом. инв. № инв. и дата

№ строки	Наименование	Обозначение документа на поставку	Поставщик	Куда входит (обозначение)	Количество			Примечание
					на изделие	в колп. на ре-лекты	всего	
1	Крепежные изделия							
2								
3	Болт М10×25,46	ГОСТ 7798-70			54		54	
4	М12×35,46				12		12	
5	М16×35,46			409-29-61 ТН-12-080	2		2	
6								
7								
8	Гайка М10,5	ГОСТ 5915-70			54		54	
9	М12,5				22		22	
10	М16,5				2		2	
11								
12								
13	Щайба 10,01	ГОСТ 11371-68			54		54	
14	12,01				22		22	
15	16,01				2		2	
16								
17								
18								
19								
20								
21								
22								
23								
24								
25								
26								

				409-29-61 ТН-62-000 ВП	
Изм.	Лист	№ докум.	Подп.	Дата	
Разраб.		Хаскина	В.В.	02.78	Воздухопровод от силоса к циклопу Ведомость ракурных изделий
Проб.		Татимова	В.В.	02.78	
Чек.		Татимова	В.В.	02.78	
И.контр.		Христюк	В.В.	02.78	
Итв.		Линник	В.В.	02.78	
				Лит. Лист Листов Гипространишина г. Киев (ММ) Формат 12	

(61)

7807/7