

ТИПОВОЙ ПРОЕКТ  
А - IV - 600 - 476.90  
ЗАГЛУБЛЕННЫЙ  
ВСТРОЕННЫЙ СКЛАД  
АЛЬБОМ 4  
КЖИ СТРОИТЕЛЬНЫЕ ИЗДЕЛИЯ

24637-03

Отпускная цена  
на момент реализации  
указана  
в счет-накладной

Инв. л.			

Привязан

--

--

ТИПОВОЙ ПРОЕКТ  
А - IV - 600 - 476.90  
ЗАГЛУБЛЕННЫЙ  
ВСТРОЕННЫЙ СКЛАД  
АЛЬБОМ 4  
СТРОИТЕЛЬНЫЕ ИЗДЕЛИЯ

Разработан  
Гипрокоммундортрансом

Главный инженер института *И.В. Романцов*  
Главный инженер проект *Ищ.* А.С. Самитов

Утвержден 13 Службой ГО СССР  
Протокол № 62 от 17.08.90 г  
Введен в действие Гипрокоммундортрансом  
Приказ № 73 от 24.08.90 г

Алобаи 4  
А-IV-600-476.90

Содержание		
Обозначение	Наименование	Стр.
A-IV-600-476.90-КЖИ-ТУ	Технические условия	3
КЖИ.1	Каркас пространственный КП1	4
КЖИ.2	Каркас пространственный КП2	5
КЖИ.3	Каркас пространственный КП3	5
КЖИ.4	Каркас плоский КР(КР1+КР3; КР26; КР27; КР31, КР78)	6
КЖИ.5	Каркас плоский КР(КР4-КР7; КР11-КР14; КР17; КР19, КР44; КР46; КР47; КР51; КР54-КР56; КР61; КР66; КР69; КР71; КР72, КР62)	7,8
КЖИ.5 сб	Каркас плоский КР(КР4-КР7; КР11-КР14; КР17; КР19; КР44; КР46; КР47; КР51; КР54-КР56; КР61; КР66; КР69; КР71; КР72; КР62) Сводочный чертеж.	9
КЖИ.6	Каркас плоский КР(КР8; КР9; КР10)	10
КЖИ.7	Каркас плоский КР(КР15; КР20; КР33, КР73)	11
КЖИ.8	Каркас плоский КР(КР16; КР23; КР25; КР28-КР30; КР38-КР41; КР82; КР50; КР53; КР57; КР58; КР76; КР79)	12-14
КЖИ.9	Каркас плоский КР(КР46; КР24; КР37; КР84; КР52; КР64; КР65; КР75).	15,16
КЖИ.10	Каркас плоский КР(КР21; КР22; КР48; КР76; КР77).	17
КЖИ.11	Каркас плоский КР(КР35; КР36).	18
КЖИ.12	Каркас плоский КР(КР34; КР42; КР43; КР45; КР48; КР67).	19
КЖИ.12 сб	Каркас плоский КР(КР34; КР42; КР43; КР45; КР48; КР67). Сводочный чертеж.	20
КЖИ.13	Каркас плоский КР63	21
КЖИ.14	Каркас плоский КР68	21
КЖИ.15	Каркас плоский КР60	22
КЖИ.16	Каркас плоский КР79	23
КЖИ.17	Каркас плоский КР80	23
КЖИ.18	Каркас плоский КР32	24

Мин. обороны Таджикистана, Душанбе

Обозначение	Наименование	Стр.
КЖИ.19	Каркас плоский КР59	24
КЖИ.20	Сетка С(С1; С2; С3)	25
КЖИ.21	Сетка С4	26
КЖИ.22	Сетка С5	26
КЖИ.23	Плита П-1	27
КЖИ.24	Изделие закладное МН(МН1; МН-2)	28
КЖИ.25	Изделие закладное МН(МН-3; МН-4)	28
КЖИ.26	Изделие закладное МН(МН-7- МН-8; МН18)	29
КЖИ.27	Изделие закладное МН5	29
КЖИ.28	Изделие закладное МН(МН-10; МН-17)	30
КЖИ.29	Изделие закладное МН6	30
КЖИ.30	Изделие закладное МН11	31
КЖИ.31	Изделие закладное МН12	31
КЖИ.32	Изделие закладное МН(МН13- МН16)	32
КЖИ.33	Рамка РМ(РМ1; РМ-2)	33
КЖИ.34	Рамка РМ(РМ3; РМ4; РМ5)	34
КЖИ.35	Решетка металлическая МР-1	35
КЖИ.36	Петля для двери	36
КЖИ.37	Анкер	36
КЖИ.38	Крышка металлическая КМ1	37
КЖИ.39	Крышка металлическая КМ2	37
КЖИ.40	Пластина	38
КЖИ.41	Стержень	38
КЖИ.42	Шайба	39
КЖИ.43	Шайба косая	39
КЖИ.44	Изделие закладное МН-19	40

Настоящие технические условия распространяются на строительные изделия, предназначенные для монолитных железобетонных конструкций, а также на сборные железобетонные плиты.

Марка бетона по морозостойкости принята F50, по водонепроницаемости не нормируется.

Рабочая и конструктивная арматура принята классов А-III и А-I по ГОСТ 5781-82\*. Марка стали для арматуры класса А-III-35ГС, или 25Г2С, для класса А-I-марка Ст3.пс3. Закладные изделия изготавливаются из стали марки Вст.3сп2 по ГОСТ 535-88.

Плоские арматурные каркасы и сетки должны изготавливаться при помощи контактной точечной электросварки в соответствии с ГОСТ 10922-75. Сварку стержней в каркасах и сетках производить во всех точках пересечения. Объединение плоских каркасов в пространственные производить в кондукторах при помощи электросварочных клещей. Качество сварных соединений арматуры следует проверять ультразвуковым методом согласно ГОСТ 23858-79:

Каждое арматурное изделие должно иметь бирку с указанием его марки.

Арматурные изделия должны быть приняты техническим контролем предприятия-изготовителя (поштучно) по ГОСТ 10922-75 и ГОСТ 14098-85.

Предприятие-изготовитель должно сопровождать каждую, принятую техническим контролем, партию паспортом, в котором указываются: наименование и адрес предприятия-изготовителя, номер и дата выдачи паспорта, номер партии, дата изготовления изделий. Паспорт должен быть подписан лицом, ответственным за технический контроль предприятия-изготовителя.

Привязан:

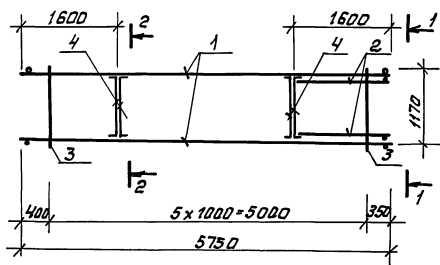

Инд. №

Нач. отд.	Козлов	04.90	04.90
Н.контр.	Климов	04.90	04.90
Сл. спец.	Климов	04.90	04.90
Инж. эв.	Ильминичева	04.90	04.90
Исполн.	Тарасенков	04.90	04.90

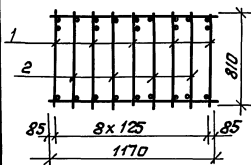
ТП А-IV-600-476.90 - КЖИ-ТУ

Технические условия

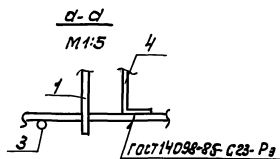
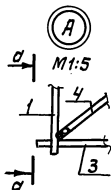
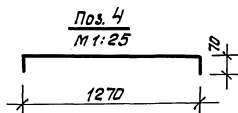
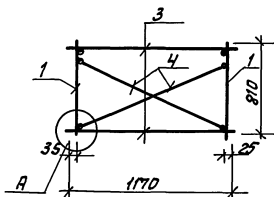
Страниц	Лист	Листов
Р	1	1
Гипрокоммундортранс г. Москва		



1-1  
М 1:25



2-2  
М 1:25



Контр. лист	№	Обозначение	Наименование	Кол.	Примеч.
			<u>Документация</u>		
A3		A-IV-600-476.90-КЖИ-ТУ	Технические условия		
			<u>Сборочные единицы</u>		
A4	1	4-01-01/80.4-00030-04	Каркас плоский КР45	5	
A4	2	- 00040-03	" КР34	4	
			<u>Детали</u>		
Б4	3	A-IV-600-476.90 КЖИ.1.1	Ф8 А1 ГОСТ 5781-82* Е-1170	12	0,5 кг
Б4	4	КЖИ.1.2	Ф12 А1 ГОСТ 5781-82* Е-1110	4	1,3 кг

Привязки:

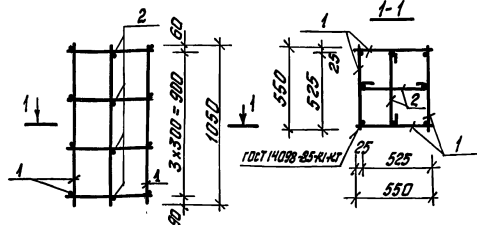
ЛИСТЫ

Т/П		A-IV-600-476.90		КЖИ.1	
Исполн.	Контроль	Дата	Листов	Масса	Масштаб
Исполн. Козлов	Контроль Климов	01.90	Р	194,6	1:50
Исполн. Климов	Контроль Климов	01.90	Лист		Листов 7
Исполн. Смолькина	Контроль Климов	01.90	Ил.прокоммундортранс		
Исполн. Соловьев	Контроль Климов	01.90	г. Москва		
Исполн. Соловьев	Контроль Климов	01.90			

Копирован: ОА -

24637-03 5

формат А3



Код	Знач	Лист	Обозначение	Наименование	Кол.	Примеч.
				<u>Документация</u>		
А3			А-IV-600-476.90 - КЖУ-ТУ	Технические условия		
				<u>Сборочные единицы</u>		
А4	1		А-IV-600-476.90 - КЖУ.16	Каркас плоский КР79	4	
				<u>Детали</u>		
Б4	2		А-IV-600-476.90 - КЖУ.2.1	Ф8 АГОСТ5181-92* 2-600	8	0,2кг

Привязан:

ИВ №

ТП А-IV-600-476.90 КЖУ.2

Каркас пространственный КР72

Сталь Масса Масштаб

Р 18,4 1:25

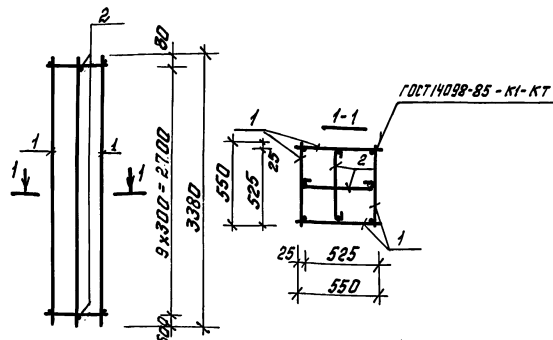
Лист Листов 1

Гипрокоммундортранс г. Маскба

Формат А4

ИВ №, Масса, Привязка и дата, Взамин №

ИВ №	Масса	Привязка	и дата	Взамин №
Нач. отд.	Козлов	КЖУ.2	04.90	
Нач. отд.	Климов	КЖУ.2	04.90	
Гл. спец.	Климов	КЖУ.2	04.90	
Нач. гр.	Степанькина	СЖ	04.90	
Инжен.	Тарасенкова	ТЖ	04.90	
Церков.	Тарасенкова	ТЖ	04.90	



Код	Знач	Лист	Обозначение	Наименование	Кол.	Примеч.
				<u>Документация</u>		
А3			А-IV-600-476.90 - КЖУ-ТУ	Технические условия		
				<u>Сборочные единицы</u>		
А4	1		А-IV-600-476.90 - КЖУ.17	Каркас плоский КР80	4	
				<u>Детали</u>		
Б4	2		А-IV-600-476.90 - КЖУ.3.1	Ф8 АГОСТ5181-92* 2-600	20	0,2кг

Привязан:

ИВ №

ТП А-IV-600-476.90 КЖУ.3

Каркас пространственный КР73

Сталь Масса Масштаб

Р 55,2 1:40

Лист Листов 1

Гипрокоммундортранс г. Маскба

Формат А4

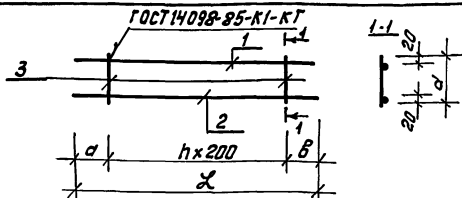
ИВ №, Масса, Привязка и дата, Взамин №

ИВ №	Масса	Привязка	и дата	Взамин №
Нач. отд.	Козлов	КЖУ.3	04.90	
Нач. отд.	Климов	КЖУ.3	04.90	
Гл. спец.	Климов	КЖУ.3	04.90	
Нач. гр.	Степанькина	СЖ	04.90	
Инжен.	Тарасенкова	ТЖ	04.90	
Церков.	Тарасенкова	ТЖ	04.90	

Копировал: 4/1-

24637-03 6

А-Льбом 4



Обозначение	Марка	п	Размеры, мм				Масса, кг
			а	В	д	Л	
А-И-600-476.90 кжи.4	КР1	2	50	550	330	1000	3,3
-01	КР2	2	50	550	330	1000	3,8
-02	КР3	2	50	550	330	1000	2,9
-03	КР26	15	350	20	330	3370	10,4
-04	КР27	3	350	110	330	1060	3,1
-05	КР31	2	50	550	380	1000	2,6
-06	КР78	8	90	90	190	1780	6,4

Вариант	Зона	Табл.	Обозначение	Наименование	кол.	Примеч
				<u>Документация</u>		
			А-И-600-476.90-кжи-ту	Технические условия		
			Переменные данные для исполнения:			
			А-И-600-476.90 кжи.4		КР1	
			<u>Детали</u>			
Б4	1		А-И-600-476.90 кжи.4.1	Ф18 АИ ГОСТ 5781-82*Р-1000	1	2,0кг
Б4	2		кжи.4.2	Ф12 АИ ГОСТ 5781-82*Р-1000	1	0,9кг
Б4	3		кжи.4.3	Ф8 АИ ГОСТ 5781-82*Р-330	3	0,13кг
			А-И-600-476.90 кжи.4-01		КР2	
			<u>Детали</u>			
Б4	1		А-И-600-476.90 кжи.4-01.1	Ф20 АИ ГОСТ 5781-82*Р-1000	1	2,5кг
Б4	2		кжи.4.2	Ф12 АИ ГОСТ 5781-82*Р-1000	1	0,9кг
Б4	3		кжи.4.3	Ф8 АИ ГОСТ 5781-82*Р-330	3	0,13кг
			А-И-600-476.90 кжи.4-02		КР3	
			<u>Детали</u>			
Б4	1		А-И-600-476.90 кжи.4-02.1	Ф16 АИ ГОСТ 5781-82*Р-1000	1	1,5кг

Вариант	Зона	Табл.	Обозначение	Наименование	кол.	Примеч.
Б4	2		А-И-600-476.90 кжи.4.2	Ф12 АИ ГОСТ 5781-82*Р-1000	1	0,9кг
Б4	3		кжи.4.3	Ф8 АИ ГОСТ 5781-82*Р-330	3	0,13кг
			А-И-600-476.90 кжи.4-03		КР26	
			<u>Детали</u>			
Б4	1		А-И-600-476.90 кжи.4-03.1	Ф12 АИ ГОСТ 5781-82*Р-3370	1	3,0кг
Б4	2		кжи.4-03.2	Ф16 АИ ГОСТ 5781-82*Р-3370	1	5,3кг
Б4	3		кжи.4.3	Ф8 АИ ГОСТ 5781-82*Р-330	16	0,13кг
			А-И-600-476.90 кжи.4-04		КР27	
			<u>Детали</u>			
Б4	1		А-И-600-476.90 кжи.4-04.1	Ф12 АИ ГОСТ 5781-82*Р-1060	1	0,9кг
Б4	2		кжи.4-04.2	Ф16 АИ ГОСТ 5781-82*Р-1060	1	1,7кг
Б4	3		кжи.4.3	Ф8 АИ ГОСТ 5781-82*Р-330	4	0,13кг
			А-И-600-476.90 кжи.4-05		КР31	
			<u>Детали</u>			
Б4	1		А-И-600-476.90 кжи.4.2	Ф12 АИ ГОСТ 5781-82*Р-1000	1	0,9кг
Б4	2		кжи.4-05.1	Ф14 АИ ГОСТ 5781-82*Р-1000	1	1,2кг
Б4	3		кжи.4-05.2	Ф8 АИ ГОСТ 5781-82*Р-380	3	0,15кг
			А-И-600-476.90 кжи.4-06		КР78	
			<u>Детали</u>			
Б4	1		А-И-600-476.90 кжи.4-06.1	Ф20 АИ ГОСТ 5781-82*Р-1780	1	4,4кг
Б4	2		кжи.4-06.2	Ф10 АИ ГОСТ 5781-82*Р-1780	1	1,1кг
Б4	3		кжи.4-06.3	Ф10 АИ ГОСТ 5781-82*Р-190	9	0,1кг

Привязан:

ИНВ №:

ТП А-И-600-476.90 кжи.4		
Нач.отд.	Козлов	04.90
Инженер	Климов	04.90
Инженер	Климов	04.90
Инженер	Сидякина	04.90
Инженер	Тарасенко	04.90
Исполн.	Соловьева	04.90
Корпус плоский КР		
(КР1; КР3; КР26; КР27; КР31; КР78).		
Таблица	Видео	Масштаб
Р	С.М. табл.	Б/М.
Лист		Листов 1
Иркутский коммундортранс г. Москва		

Копиравал: Ф/ -

24637-03 7

Формат А3

А-И-600-4

Код	Зона	Поз.	Обозначение	Наименование	Код	Примеч.
<u>Документация</u>						
А3			А-И-600-476.90 КЖУ-7У	Технические условия		
А3			А-И-600-476.90 КЖУ5 СБ	Оборочный чертеж		
<u>Переменные данные для исполнения:</u>						
			А-И-600-476.90 КЖУ.5		КР4	
<u>Детали</u>						
Б4	1		А-И-600-476.90 КЖУ.5.1	Ф8А И ГОСТ 5781-82* P=1370	2	0,9кг
Б4	2		КЖУ.5.2	Ф8А И ГОСТ 5781-82* P=180	6	0,07кг
			А-И-600-476.90 КЖУ501			КР5
<u>Детали</u>						
Б4	1		А-И-600-476.90 КЖУ.5-01.1	Ф8 А И ГОСТ 5781-82* P=1000	2	0,6кг
Б4	2		КЖУ.5.2	Ф8 А И ГОСТ 5781-82* P=180	3	0,07кг
			А-И-600-476.90 КЖУ.5-02			КР6
<u>Детали</u>						
Б4	1		А-И-600-476.90 КЖУ.5-02.1	Ф12 А И ГОСТ 5781-82* P=1000	2	0,9кг
Б4	2		КЖУ.5-02.2	Ф8 А И ГОСТ 5781-82* P=180	3	0,07кг
			А-И-600-476.90 КЖУ.5-03			КР7
<u>Детали</u>						
Б4	1		А-И-600-476.90 КЖУ.5-03.1	Ф12 А И ГОСТ 5781-82* P=1370	2	1,2кг
Б4	2		КЖУ.5-02.2	Ф8 А И ГОСТ 5781-82* P=180	6	0,07кг
			А-И-600-476.90 КЖУ.5-04			КР11
<u>Детали</u>						
Б4	1		А-И-600-476.90 КЖУ.5-04.1	Ф8 А И ГОСТ 5781-82* P=2950	2	1,2кг
Б4	2		КЖУ.5.2	Ф8А И ГОСТ 5781-82* P=180	14	0,07кг
			А-И-600-476.90 КЖУ.5-05			КР12
<u>Детали</u>						
Б4	1		А-И-600-476.90 КЖУ.5-05.1	Ф8 А И ГОСТ 5781-82* P=2400	2	1,0кг
Б4	2		КЖУ.5.2	Ф8А И ГОСТ 5781-82* P=180	12	0,07кг

Код	Зона	Поз.	Обозначение	Наименование	Код	Примеч.
<u>Детали</u>						
			А-И-600-476.90 КЖУ.5-06			КР13
<u>Детали</u>						
Б4	1		А-И-600-476.90 КЖУ.5-06.1	Ф12 А И ГОСТ 5781-82* P=2950	2	2,6кг
Б4	2		КЖУ.5-06.2	Ф8 А И ГОСТ 5781-82* P=100	14	0,04кг
			А-И-600-476.90 КЖУ.5-07			КР14
<u>Детали</u>						
Б4	1		А-И-600-476.90 КЖУ.5-07.1	Ф12 А И ГОСТ 5781-82* P=2400	2	2,1кг
Б4	2		КЖУ.5-06.2	Ф8 А И ГОСТ 5781-82* P=100	12	0,04кг
			А-И-600-476.90 КЖУ.5-08			КР17
<u>Детали</u>						
Б4	1		А-И-600-476.90 КЖУ.5-08.1	Ф10 А И ГОСТ 5781-82* P=620	2	0,38кг
Б4	2		КЖУ.5-08.2	Ф8 А И ГОСТ 5781-82* P=130	2	0,05кг
			А-И-600-476.90 КЖУ.5-09			КР19
<u>Детали</u>						
Б4	1		А-И-600-476.90 КЖУ.5-02.1	Ф12 А И ГОСТ 5781-82* P=1000	2	0,9кг
Б4	2		КЖУ.5-09.1	Ф8 А И ГОСТ 5781-82* P=280	3	0,11кг
			А-И-600-476.90 КЖУ.5-10			КР44
<u>Детали</u>						
Б4	1		А-И-600-476.90 КЖУ.5-10.1	Ф12 А И ГОСТ 5781-82* P=2720	2	2,4кг
Б4	2		КЖУ.5-09.1	Ф8 А И ГОСТ 5781-82* P=280	14	0,11кг
			А-И-600-476.90 КЖУ.5-11			КР46
<u>Детали</u>						
Б4	1		А-И-600-476.90 КЖУ.5-11.1	Ф12 А И ГОСТ 5781-82* P=2450	2	2,2кг
Б4	2		КЖУ.5-11.2	Ф10 А И ГОСТ 5781-82* P=450	9	0,3кг

Шифр чертежа: Показатели к табличке: Взамин № 12

Привязан:

Лин. №	
--------	--

ТН А-И-600-476.90 КЖУ.5				Итого		
Наимен.	Кол.шт	Вес	Объем	Листов	Листов	Листов
Каркас плоский	КР(КР4=КР7; КР11=КР14, КР17, КР19, КР44, КР46, КР47, КР61, КР54=КР56, КР61, КР65, КР69, КР71, КР72; КР62)			Р	1	2
Гипрокотундартпанель	г. Москва					



А-И-600-4

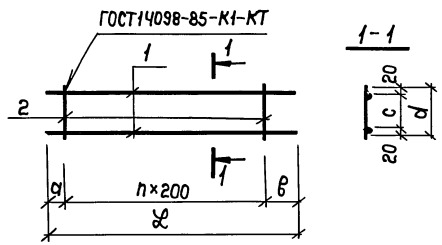
Формат 30 мм	Лист	Обозначение	Наименование	Кол	Примеч.
			А-И-600-476.90 КЖУ.5-12		КР47
			<u>Детали</u>		
Б4	1	А-И-600-476.90 КЖУ.5-12.1	Φ12 А И Г О С Т 5781-82* Р-280	2	2,6 кг
Б4	2	КЖУ.5-12.2	Φ8 А И Г О С Т 5781-82* Р-270	14	0,11 кг
			А-И-600-476.90 КЖУ.5-13		КР51
			<u>Детали</u>		
Б4	1	А-И-600-476.90 КЖУ.5-13.1	Φ12 А И Г О С Т 5781-82* Р-3850	2	0,8 кг
Б4	2	КЖУ.5-08.1	Φ8 А И Г О С Т 5781-82* Р-280	16	0,11 кг
			А-И-600-476.90 КЖУ.5-14		КР54
			<u>Детали</u>		
Б4	1	А-И-600-476.90 КЖУ.5-14.1	Φ12 А И Г О С Т 5781-82* Р-800	2	0,8 кг
Б4	2	КЖУ.5-09.1	Φ8 А И Г О С Т 5781-82* Р-280	2	0,11 кг
			А-И-600-476.90 КЖУ.5-15		КР55
			<u>Детали</u>		
Б4	1	А-И-600-476.90 КЖУ.5-14.1	Φ12 А И Г О С Т 5781-82* Р-800	2	0,7 кг
Б4	2	КЖУ.5-15.1	Φ8 А И Г О С Т 5781-82* Р-380	2	0,23 кг
			А-И-600-476.90 КЖУ.5-16		КР56
			<u>Детали</u>		
Б4	1	А-И-600-476.90 КЖУ.5-16.1	Φ12 А И Г О С Т 5781-82* Р-3880	2	3,0 кг
Б4	2	КЖУ.5-09.1	Φ8 А И Г О С Т 5781-82* Р-280	17	0,11 кг
			А-И-600-476.90 КЖУ.5-17		КР61
			<u>Детали</u>		
Б4	1	А-И-600-476.90 КЖУ.5-17.1	Φ12 А И Г О С Т 5781-82* Р-2480	2	2,2 кг
Б4	2	КЖУ.5-09.1	Φ8 А И Г О С Т 5781-82* Р-860	10	0,4 кг
			А-И-600-476.90 КЖУ.5-18		КР66
			<u>Детали</u>		
Б4	1	А-И-600-476.90 КЖУ.5-18.1	Φ12 А И Г О С Т 5781-82* Р-2120	2	1,9 кг
Б4	2	КЖУ.5-02.2	Φ8 А И Г О С Т 5781-82* Р-180	11	0,07 кг

Формат 30 мм	Лист	Обозначение	Наименование	Кол	Примеч.
			А-И-600-476.90 КЖУ.5-19		КР69
			<u>Детали</u>		
Б4	1	А-И-600-476.90 КЖУ.5-19.1	Φ12 А И Г О С Т 5781-82* Р-860	2	0,7 кг
Б4	2	КЖУ.5-12.2	Φ8 А И Г О С Т 5781-82* Р-270	5	0,11 кг
			А-И-600-476.90 КЖУ.5-20		КР71
			<u>Детали</u>		
Б4	1	А-И-600-476.90 КЖУ.5-20.1	Φ12 А И Г О С Т 5781-82* Р-2360	2	2,1 кг
Б4	2	КЖУ.5-12.2	Φ8 А И Г О С Т 5781-82* Р-270	12	0,1 кг
			А-И-600-476.90 КЖУ.5-21		КР72
			<u>Детали</u>		
Б4	1	А-И-600-476.90 КЖУ.5-21.1	Φ12 А И Г О С Т 5781-82* Р-880	2	0,8 кг
Б4	2	КЖУ.5-12.2	Φ8 А И Г О С Т 5781-82* Р-270	3	0,11 кг
			А-И-600-476.90 КЖУ.5-22		КР62
			<u>Детали</u>		
Б4	1	А-И-600-476.90 КЖУ.5-22.1	Φ12 А И Г О С Т 5781-82* Р-950	2	0,8 кг
Б4	2	КЖУ.5-09.1	Φ8 А И Г О С Т 5781-82* Р-280	3	0,11 кг

Или в 10 раз. Подписи и даты

Привязки:			

ТЛ А-И-600-476.90	КЖУ.5	Лист 2
-------------------	-------	-----------



Обозначение	Марка	n	Размеры, мм					Масса, кг
			a	b	c	d	ℓ	
A-IV-600-476.90	КЖИ.5	15	550	120	540	580	800	1,9
-16	КР56	16	120	60	240	280	3380	7,9
-17	КР61	9	340	340	860	900	2480	7,8
-18	КР66	10	60	60	140	180	2120	4,6
-19	КР69	4	30	30	230	270	860	1,9
-20	КР71	11	80	80	230	270	2360	5,4
-21	КР72	2	80	400	230	270	880	2,0
-22	КР62	2	50	500	240	280	950	1,9

Обозначение	Марка	n	Размеры, мм					Масса, кг	
			a	b	c	d	ℓ		
A-IV-600-476.90	КЖИ.5	КР4	5	20	350	140	180	1370	2,2
-01	КР5	2	50	550	140	180	1000	1,4	
-02	КР6	2	50	550	140	180	1000	2,0	
-03	КР7	5	20	350	140	180	1370	2,8	
-04	КР11	13	300	50	140	180	2950	3,38	
-05	КР12	11	150	50	140	180	2400	2,8	
-06	КР13	13	300	50	60	100	2950	5,8	
-07	КР14	11	150	50	60	100	2400	4,7	
-08	КР17	1	70	350	90	130	620	0,9	
-09	КР19	2	50	500	240	280	1000	2,1	
-10	КР44	13	60	60	240	280	2720	1,5	
-11	КР46	8	375	475	410	450	2450	7,1	
-12	КР47	13	300	80	230	270	2980	6,7	
-13	КР51	15	450	400	240	280	3850	3,2	
-14	КР54	1	550	50	240	280	800	1,8	

Привязан:


Ивл. №

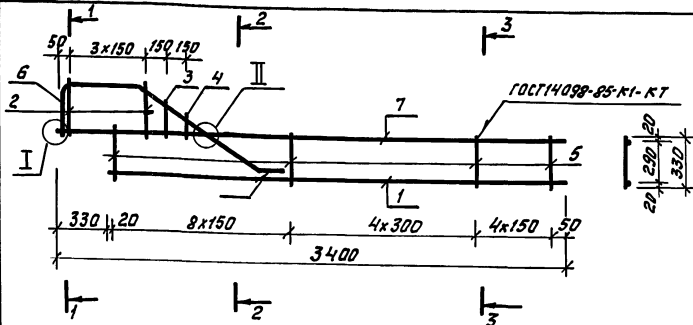
				ТЛ А-IV-600-476.90			КЖИ.5 СБ			
Исполн.	Тарасенков	Дата	04.90	Коркас плоский КР(КР4-КР7; КР11-КР14; КР17; КР19; КР44; КР46; КР47; КР51; КР54-КР56; КР61; КР66; КР69; КР71-КР72; КР 62).	Сталь	Р	Масса	см.	Лист	Листов 1
Руч. зр.	Смольянинов	Дата	04.90							
Инженер	Тарасенков	Дата	04.90							
Исполн.	Тарасенков	Дата	04.90							
Сборочный чертеж										
Гипрокоммудортранс г. Москва										

Копировал: *ЖМ* 24637-03 10 Формат: А3

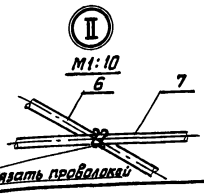
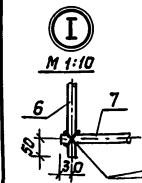
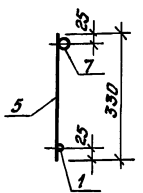
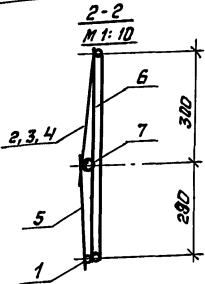
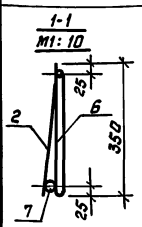
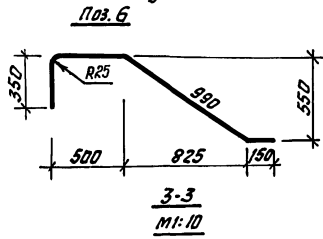
Альбом 4

Цифр. Альбом. Проверить и утвердить

А.П.Борн 4



Обозначение	Марка	Масса кг
А-И-600-476.90 КЖИ.Б	КР8	16,0
- 01	КР9	14,4
- 02	КР10	12,9



Вид	Угол	Поз.	Обозначение	Наименование	Кол.	Примеч.
<u>Документация</u>						
А3			А-И-600-476.90-КЖИ-7У	Технические условия		
<u>Детали</u>						
Б4	1		А-И-600-476.90 КЖИ.Б.1	φ12АИ ГОСТ5781-82* Р=3070	1	2,7кг
Б4	2		КЖИ.Б.2	φ6АИ ГОСТ5781-82* Р=350	4	0,07кг
Б4	3		КЖИ.Б.3	φ6АИ ГОСТ5781-82* Р=300	1	0,06кг
Б4	4		КЖИ.Б.4	φ6АИ ГОСТ5781-82* Р=200	1	0,04кг
Б4	5		КЖИ.Б.5	φ6АИ ГОСТ5781-82* Р=330	17	0,08кг
Б4	6		КЖИ.Б.6	φ16АИ ГОСТ5781-82* Р=1990	1	3,1кг
<u>Переменные данные для исполнений:</u>						
				А-И-600-476.90 КЖИ.Б		КР8
<u>Детали</u>						
Б4	7		А-И-600-476.90 КЖИ.Б.7	φ20АИ ГОСТ5781-82* Р=3400	1	8,5кг
				А-И-600-476.90 КЖИ.Б-01		КР9
<u>Детали</u>						
Б4	7		А-И-600-476.90 КЖИ.Б-01.1	φ18 АИ ГОСТ5781-82* Р=3400	1	6,9кг
				А-И-600-476.90 КЖИ.Б-02		КР10
<u>Детали</u>						
Б4	7		А-И-600-476.90 КЖИ.Б-02.2	φ16А И ГОСТ5781-82* Р=3400	1	5,4кг.

Исполнитель: Маша и Витя  
 Дата: 20.01.90

Привязать:

И.В.Н.2	
---------	--

ТП А-И-600-476.90 КЖИ.Б		
Станд.	Масса	Масштаб
Р	см. табл.	1:25
Лист Листов 1		
И.П.Камундортранс г. Москва		

И.В.Н.2	Копия	01.90
И.В.Н.2	Копия	01.90
И.В.Н.2	Копия	01.90
И.В.Н.2	Копия	01.90
И.В.Н.2	Копия	01.90
И.В.Н.2	Копия	01.90
И.В.Н.2	Копия	01.90

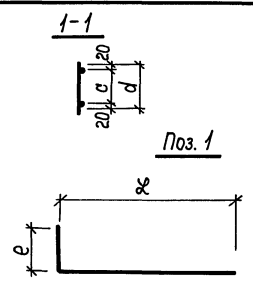
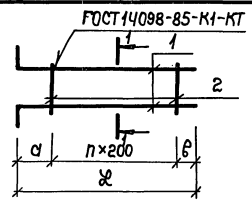
Капира Вал. Ф.И.

24637-03

11

Формат А3

Альбом 4



Обозначение	Марка	n	Размеры, мм						Масса кг
			а	б	с	д	е	л	
А-IV-600-476.90 КЖИ.7	КР15	2	200	30	90	130	70	630	1,9
-01	КР20	2	350	20	240	280	200	770	2,1
-02	КР33	2	350	20	340	380	200	770	2,3
-03	КР73	15	130	20	230	270	100	3450	7,4

Формат	Знак	Позиц.	Обозначение	Наименование	Кол.	Примеч.
				<u>Документация</u>		
А3			А-IV-600-476.90-КЖИ-ТУ	Технические условия		
			<u>Переменные данные для исполнений:</u>			
				А-IV-600-476.90 КЖИ.7		КР15
				<u>Детали</u>		
Б4	1		А-IV-600-476.90 КЖИ.7.1	Ф8АIII ГОСТ 5781-82* е=700	2	0,55 кг
Б4	2		КЖИ.7.2	Ф8АI ГОСТ 5781-82* е=130	3	0,05 кг
				А-IV-600-476.90 КЖИ.7-01		КР20
				<u>Детали</u>		
Б4	1		А-IV-600-476.90 КЖИ.7-01.1	Ф12АIII ГОСТ 5781-82* е=970	2	0,9 кг
Б4	2		КЖИ.7-01.2	Ф8АIII ГОСТ 5781-82* е=280	3	0,11 кг
				А-IV-600-476.90 КЖИ.7-02		КР33
				<u>Детали</u>		
Б4	1		А-IV-600-476.90 КЖИ.7-01.1	Ф12АIII ГОСТ 5781-82* е=970	2	0,9 кг
Б4	2		КЖИ.7-02.2	Ф8АIII ГОСТ 5781-82* е=380	3	0,15 кг
				А-IV-600-476.90 КЖИ.7-03		КР73
				<u>Детали</u>		
Б4	1		А-IV-600-476.90 КЖИ.7-03.1	Ф12АIII ГОСТ 5781-82* е=3250	2	2,9 кг
Б4	2		КЖИ.7-03.2	Ф8АIII ГОСТ 5781-82* е=270	16	0,1 кг

См. метод. подл. и детали в альбоме № 2

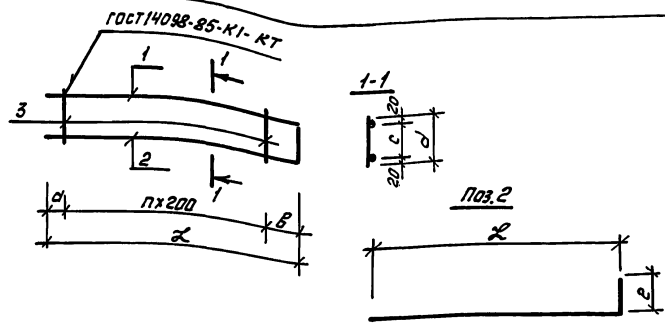
Привязан:

	Исполн.	Турисенков	04.90
	И.контр.	Климов	04.90
	Гл. спец.	Климов	04.90
	Нач. з.р.	Смальчинский	04.90
	Инженер	Соловьев	04.90
ИИР. №	Исполн.	Турисенков	04.90

ТП А-IV-600-476.90 КЖИ.7		Стандия	Масса	Масштаб
Каркас плоский КР (КР15; КР20; КР33; КР73)		Р	см. табл.	δ/М
		лист	листо в 1	
		Гипрокоммундортранс г. Москва		

Копировал: Жу 24637-03 12 Формат: А3

Альбом 4



Обозначение	Марка	Г	Размеры, мм						Масса, кг
			а	б	с	д	е	Л	
А-И-600-476.90 КЖИ.8	КР18	4	50	150	90	130	150	1000	1,6
-01	КР23	12	800	400	240	280	200	3600	7,4
-02	КР25	9	450	350	230	330	950	2600	6,2
-03	КР28	15	20	330	240	280	200	3350	7,2
-04	КР29	15	20	330	240	280	200	3350	8,0
-05	КР30	14	400	400	240	280	200	3600	8,3
-06	КР38	14	120	450	340	380	300	3370	9,6
-07	КР39	3	120	450	340	380	300	1100	3,2
-08	КР40	11	120	400	340	380	300	2720	6,9
-09	КР41	1	50	200	340	380	300	450	1,4
-10	КР82	13	400	375	240	280	240	3775	7,8
-11	КР50	17	450	375	240	280	240	4225	9,68
-12	КР53	1	50	370	240	280	240	620	1,5
-13	КР57	14	120	450	240	280	240	3370	7,85
-14	КР58	14	120	450	540	580	200	3370	9,2
-15	КР70	5	20	280	230	270	200	1300	4,2
-16	КР74	10	20	100	230	270	220	2120	5,1

Вспомогат. листы и дата

Вспомогат. листы	Поз.	Обозначение	Наименование	кол.	Примеч.
			<u>Документация</u>		
А3		А-И-600-476.90- КЖИ-ТУ	Технические условия		
		<u>Переменные данные для исполнений:</u>			
			А-И-600-476.90 КЖИ.8		КР18
		<u>Детали</u>			
Б4	1	А-И-600-476.90 КЖИ.8.1	Ф10АШ ГОСТ 781-82* Р-280	1	0,6кг
Б4	2	КЖИ.8.2	Ф10АШ ГОСТ 781-82* Р-1150	1	0,7кг
Б4	3	КЖИ.8.3	Ф8АШ ГОСТ 781-82* Р-130	5	0,05кг
			А-И-600-476.90 КЖИ.8-01		КР23
		<u>Детали</u>			
Б4	1	А-И-600-476.90 КЖИ.8-01.1	Ф12АШ ГОСТ 781-82* Р-3600	1	3,2кг
Б4	2	КЖИ.8-02.2	Ф12АШ ГОСТ 781-82* Р-3800	1	3,4кг
Б4	3	КЖИ.8-02.3	Ф6АШ ГОСТ 781-82* Р-280	13	0,06кг
			А-И-600-476.90 КЖИ.8-02		КР25
		<u>Детали</u>			
Б4	1	А-И-600-476.90 КЖИ.8-02.1	Ф12АШ ГОСТ 781-82* Р-2800	1	2,3кг
Б4	2	КЖИ.8-02.2	Ф12АШ ГОСТ 781-82* Р-3550	1	3,2кг
Б4	3	КЖИ.8-02.3	Ф6АШ ГОСТ 781-82* Р-330	10	0,07кг

Привязки


ИВБ №2

Т П А-И-600-476.90 КЖИ.8		Стандия	Масса	Масштаб
Начерт.	Федотова	Р	см. табл.	δ/м
Извест.	Климов	Лист 1		Листов 3
Прок. гр.	Климов	Липрокоммунавторанс в Москв		
Инженер	Тарасенко			
Исполн.	Тарасенко			

Копировали Фч.

24637-03 13

Формат А3

Альбом 4

Формат Этаж	Поз.	Обозначение	Наименование	Кол.	Примеч.
			А-IV-600-476.90 КЖУ.8-03		КР28
			<u>Детали</u>		
Б4	1	А-IV-600-476.90 КЖУ.8-03.1	Ф12 А II Г0С15781-82* Р=3350	1	3,0кг
Б4	2	КЖУ.8-03.2	Ф12 А II Г0С15781-82* Р=3550	1	3,2кг
Б4	3	КЖУ.8-01.3	Ф6 А II Г0С15781-82* Р=280	16	0,06кг
			А-IV-600-476.90 КЖУ.8-04		КР29
			<u>Детали</u>		
Б4	1	А-IV-600-476.90 КЖУ.8-03.1	Ф12 А II Г0С15781-82* Р=3350	1	3,0кг
Б4	2	КЖУ.8-03.2	Ф12 А II Г0С15781-82* Р=3550	1	3,2кг
Б4	3	КЖУ.8-04.1	Ф8 А II Г0С15781-82* Р=280	16	0,11кг
			А-IV-600-476.90 КЖУ.8-05		КР30
			<u>Детали</u>		
Б4	1	А-IV-600-476.90 КЖУ.8-05.1	Ф12 А II Г0С15781-82* Р=3500	1	3,2кг
Б4	2	КЖУ.8-05.2	Ф12 А II Г0С15781-82* Р=3800	1	3,4кг
Б4	3	КЖУ.8-01.3	Ф6 А II Г0С15781-82* Р=280	16	0,11кг
			А-IV-600-476.90 КЖУ.8-06		КР38
			<u>Детали</u>		
Б4	1	А-IV-600-476.90 КЖУ.8-06.1	Ф12 А II Г0С15781-82* Р=3350	1	2,9кг
Б4	2	КЖУ.8-06.2	Ф12 А II Г0С15781-82* Р=3670	1	4,4кг
Б4	3	КЖУ.8-06.3	Ф8 А II Г0С15781-82* Р=380	16	0,15кг
			А-IV-600-476.90 КЖУ.8-07		КР39
			<u>Детали</u>		
Б4	1	А-IV-600-476.90 КЖУ.8-07.1	Ф12 А II Г0С15781-82* Р=1000	1	0,9кг
Б4	2	КЖУ.8-07.2	Ф14 А II Г0С15781-82* Р=1400	1	1,7кг
Б4	3	КЖУ.8-06.3	Ф8 А II Г0С15781-82* Р=380	4	0,15кг

Указ в разд. Проект, в плане

Формат Этаж	Поз.	Обозначение	Наименование	Кол.	Примеч.
			А-IV-600-476.90 КЖУ.8-08		КР40
			<u>Детали</u>		
Б4	1	А-IV-600-476.90 КЖУ.8-08.1	Ф12 А II Г0С15781-82* Р=2700	1	2,4кг
Б4	2	КЖУ.8-08.3	Ф12 А II Г0С15781-82* Р=3020	1	2,7кг
Б4	3	КЖУ.8-06.3	Ф8 А II Г0С15781-82* Р=380	12	0,15кг
			А-IV-600-476.90 КЖУ.8-09		КР41
			<u>Детали</u>		
Б4	1	А-IV-600-476.90 КЖУ.8-09.1	Ф12 А II Г0С15781-82* Р=430	1	0,4кг
Б4	2	КЖУ.8-09.2	Ф12 А II Г0С15781-82* Р=750	1	0,7кг
Б4	3	КЖУ.8-06.3	Ф8 А II Г0С15781-82* Р=380	2	0,15кг
			А-IV-600-476.90 КЖУ.8-10		КР82
			<u>Детали</u>		
Б4	1	А-IV-600-476.90 КЖУ.8-10.1	Ф12 А II Г0С15781-82* Р=3755	1	3,34кг
Б4	2	КЖУ.8-10.2	Ф12 А II Г0С15781-82* Р=4015	1	2,7кг
Б4	3	КЖУ.8-01.3	Ф8 А II Г0С15781-82* Р=280	16	0,11кг
			А-IV-600-476.90 КЖУ.8-11		КР50
			<u>Детали</u>		
Б4	1	А-IV-600-476.90 КЖУ.8-11.1	Ф12 А II Г0С15781-82* Р=4205	1	3,74кг
Б4	2	КЖУ.8-11.2	Ф12 А II Г0С15781-82* Р=4465	1	3,96кг
Б4	3	КЖУ.8-01.3	Ф8 А II Г0С15781-82* Р=280	18	0,11кг

Привязан:


ИЧБ №

Лист

ТП А-IV-600-476.90 КЖУ.8 2

А-И-600-4

Кол.	Примеч.	Наименование	Обозначение	Мат.	Знач.	Габ.	
			А-И-600-476.90 кж.с-12	1		КР53	
		<u>Детали</u>					
64	1	А-И-600-476.90 кж.с-12.1	φ12 АИ Г0СТ5781-82* P-600	1		0,5 кг	
64	2	кж.с-12.2	φ12 АИ Г0СТ5781-82* P-860	1		0,8 кг	
64	3	кж.с-12.3	φ8 АИ Г0СТ5781-82* P-280	2		0,11 кг	
			А-И-600-476.90 кж.с-13			КР57	
		<u>Детали</u>					
64	1	А-И-600-476.90 кж.с-13.1	φ12 АИ Г0СТ5781-82* P-3350	1		3,0 кг	
64	2	кж.с-13.2	φ12 АИ Г0СТ5781-82* P-3610	1		3,2 кг	
64	3	кж.с-13.3	φ8 АИ Г0СТ5781-82* P-280	15		0,11 кг	
			А-И-600-476.90 кж.с-14			КР58	
		<u>Детали</u>					
64	1	А-И-600-476.90 кж.с-14.1	φ12 АИ Г0СТ5781-82* P-3350	1		3,0 кг	
64	2	кж.с-14.1	φ12 АИ Г0СТ5781-82* P-3570	1		3,2 кг	
64	3	кж.с-14.2	φ8 АИ Г0СТ5781-82* P-580	15		0,2 кг	
			А-И-600-476.90 кж.с-15			КР70	
		<u>Детали</u>					
64	1	А-И-600-476.90 кж.с-15.1	φ12 АИ Г0СТ5781-82* P-1300	1		1,2 кг	
64	2	кж.с-15.2	φ16 АИ Г0СТ5781-82* P-1500	1		2,4 кг	
64	3	кж.с-15.3	φ8 АИ Г0СТ5781-82* P-270	6		0,1 кг	

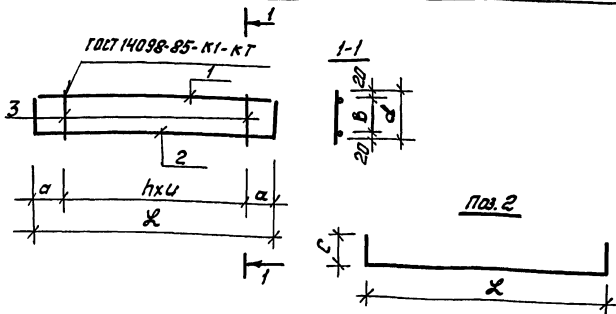
Шифр материала, ГОСТ, и дата введения

Кол.	Примеч.	Наименование	Обозначение	Мат.	Знач.	Габ.	
			А-И-600-476.90 кж.с-16			КР74	
		<u>Детали</u>					
64	1	А-И-600-476.90 кж.с-16.1	φ12 АИ Г0СТ5781-82* P-2120	1		1,9 кг	
64	2	кж.с-16.2	φ12 АИ Г0СТ5781-82* P-2340	1		2,1 кг	
64	3	кж.с-16.3	φ8 АИ Г0СТ5781-82* P-270	11		0,1 кг	

Привязки:			
Итого:			

ТП А-И-600-476.90	кж.с	3
-------------------	------	---

Альбом 3



Обозначение	Марка	n	Размеры, мм						Масса кг
			a	b	c	d	h	L	
А-И-600-476.90 кжц.9	КР16	10	235	90	200	130	200	2470	6,3
-01	КР24	1	350	240	200	280	150	1000	2,3
-02	КР37	8	275	140	300	180	200	2150	5,2
-03	КР81	18	375	240	300	280	200	4150	9,6
-04	КР52	9	375	240	240	280	200	2450	8,3
-05	КР64	8	275	140	250	180	200	2150	5,0
-06	КР65	8	275	190	300	230	200	2150	5,2
-07	КР75	5	370	140	140	180	200	1740	2,7

Вариант	Этаж	Пол	Обозначение	Наименование	Кол.	Примеч.
А3			А-И-600-476.90 - кжц ту	Технические условия		
<u>Переменные данные для исполнений:</u>						
			А-И-600-476.90 кжц.9	КР16		
<u>Детали</u>						
Б4	1		А-И-600-476.90 кжц.9.1	Ф12 АИ ГОСТ 5781-82* Р-2430	1	2,16 кг
Б4	2		кжц.9.2	Ф12 АИ ГОСТ 5781-82* Р-2870	1	2,6 кг
Б4	3		кжц.9.3	Ф8 АИ ГОСТ 5781-82* Р-130	11	0,05 кг
			А-И-600-476.90 кжц.9-01	КР24		
<u>Детали</u>						
Б4	1		А-И-600-476.90 кжц.9-01.1	Ф12 АИ ГОСТ 5781-82* Р-1000	1	0,9 кг
Б4	2		кжц.9-01.2	Ф12 АИ ГОСТ 5781-82* Р-1400	1	1,2 кг
Б4	3		кжц.9-01.3	Ф8 АИ ГОСТ 5781-82* Р-280	3	0,06 кг

СНВ-Гладкий, Платин и стальной, Взаменитель

Привязки:			ТП А-И-600-476.90 - кжц.9			
	Нач. отд.	Козлов	04.90			
	И.контр.	Климов	04.90			
	Гл. спец.	Климов	04.90			
	Рук. гр.	Степанкин	04.90			
	Инженер.	Тарасенков	04.90			
	Исполн.	Тарасенков	04.90			

Каркас плоский КР (КР16, КР24, КР37, КР81, КР52, КР64, КР65, КР75)		
Стандия	Масса	Макс таб
Р	см. таб.	Б/м
Лист 1	Листов 2	
И.проектант: И.И.Тарасенков г. Москва		

Копировал: Чу-

24637-03 16

Формат А3



Альбом 4

Вариант	Этап	Поз.	Обозначение	Наименование	кол.	Примеч.
				А-IV-600-476.90 КЖИ.9-02		КР37
				<u>Детали</u>		
64	1		А-IV-600-476.90 КЖИ.9-02.1	Ф12АШ ГОСТ5781-82* P=2110	1	1,9кг
64	2		КЖИ.9-02.2	Ф12АШ ГОСТ5781-82* P=2750	1	2,4кг
64	3		КЖИ.9-02.3	Ф8АШ ГОСТ5781-82* P=180	9	0,1кг
				А-IV-600-476.90 КЖИ.9-03		КР81
				<u>Детали</u>		
64	1		А-IV-600-476.90 КЖИ.9-03.1	Ф12АШ ГОСТ5781-82* P=4110	1	3,7кг
64	2		КЖИ.9-03.2	Ф12АШ ГОСТ5781-82* P=4680	1	4,1кг
64	3		КЖИ.9-03.3	Ф8АШ ГОСТ5781-82* P=280	18	0,1кг
				А-IV-600-476.90 КЖИ.9-04		КР52
				<u>Детали</u>		
64	1		А-IV-600-476.90 КЖИ.9-04.1	Ф12АШ ГОСТ5781-82* P=4130	1	3,7кг
64	2		КЖИ.9-04.2	Ф12АШ ГОСТ5781-82* P=4750	1	4,2кг
64	3		КЖИ.9-03.3	Ф8АШ ГОСТ5781-82* P=280	4	0,1кг
				А-IV-600-476.90 КЖИ.9-05		КР64
				<u>Детали</u>		
64	1		А-IV-600-476.90 КЖИ.9-05.1	Ф12АШ ГОСТ5781-82* P=2440	1	3,8кг
64	2		КЖИ.9-05.1	Ф12АШ ГОСТ5781-82* P=2650	1	2,2кг
64	3		КЖИ.9-03.3	Ф8АШ ГОСТ5781-82* P=180	9	0,1кг.

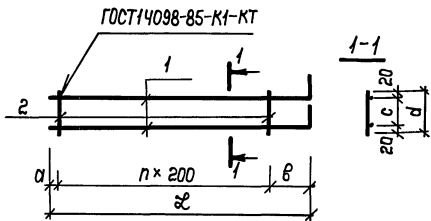
Вариант	Этап	Поз.	Обозначение	Наименование	кол.	Примеч.
				А-IV-600-476.90 КЖИ.9-06		КР65
				<u>Детали</u>		
64	1		А-IV-600-476.90 КЖИ.9-02.1	Ф12АШ ГОСТ5781-82* P=2110	1	1,9кг
64	2		КЖИ.9-02.2	Ф12АШ ГОСТ5781-82* P=2750	1	2,4кг
64	3		КЖИ.9-06.1	Ф8АШ ГОСТ5781-82* P=230	9	0,1кг
				А-IV-600-476.90 КЖИ.9-07		КР75
				<u>Детали</u>		
64	1		А-IV-600-476.90 КЖИ.9-07.1	Ф10АШ ГОСТ5781-82* P=1700	1	1,05кг
64	2		КЖИ.9-07.2	Ф10АШ ГОСТ5781-82* P=2020	1	1,2кг
64	3		КЖИ.9-02.3	Ф8АШ ГОСТ5781-82* P=180	6	0,07кг

Информация о чертеже и детали

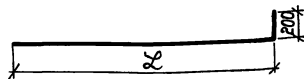
Привязки:			
Итого			

ТП А-IV-600-476.90 КЖИ.9 Лист 2

Альбом 4



поз. 1



Обозначение	Марка	n	Размеры, мм					Масса кг
			a	b	d	c	L	
A-IV-600-476.90 КЖИ.10	КР21	2	20	350	280	240	770	2.1
- 01	КР22	2	20	350	280	240	770	2.0
- 02	КР48	2	20	350	280	240	770	2.7
- 03	КР76	6	60	300	270	230	1560	3.9
- 04	КР77	7	60	300	270	230	1760	4.2

Формат	Зона	Позиц.	Обозначение	Наименование	Кол.	Примеч.
				Документация		
A3			A-IV-600-476.90- КЖИ-ТУ	Технические условия		
<u>Переменные данные для исполнений:</u>						
				A-IV-600-476.90 КЖИ.10		КР21
				Детали		
Б4	1		A-IV-600-476.90 КЖИ.10.1	Ф12А III ГОСТ 5781-82* e=970	2	0,9 кг
Б4	2		КЖИ.10.2	Ф8А III ГОСТ 5781-82* e=280	3	0,11 кг
				A-IV-600-476.90 КЖИ.10-01		КР22
				Детали		
Б4	1		A-IV-600-476.90 КЖИ.10.1	Ф12А III ГОСТ 5781-82* e=970	2	0,9 кг
Б4	2		КЖИ.10-01.2	Ф6А III ГОСТ 5781-82* e=280	3	0,06 кг
				A-IV-600-476.90 КЖИ.10-02		КР48
				Детали		
Б4	1		A-IV-600-476.90 КЖИ.10-02.1	Ф14А III ГОСТ 5781-82* e=970	2	1,2 кг
Б4	2		КЖИ.10.2	Ф8А III ГОСТ 5781-82* e=280	3	0,11 кг
				A-IV-600-476.90 КЖИ.10-03		КР76
				Детали		
Б4	1		A-IV-600-476.90 КЖИ.10-03.1	Ф12А III ГОСТ 5781-82* e=1760	2	1,6 кг
Б4	2		КЖИ.10-03.2	Ф8А III ГОСТ 5781-82* e=270	7	0,1 кг
				A-IV-600-476.90 КЖИ.10-04		КР77
				Детали		
Б4	1		A-IV-600-476.90 КЖИ.10-04.1	Ф12А III ГОСТ 5781-82* e=1960	2	1,7 кг
Б4	2		КЖИ.10-03.2	Ф8А III ГОСТ 5781-82* e=270	8	0,1 кг

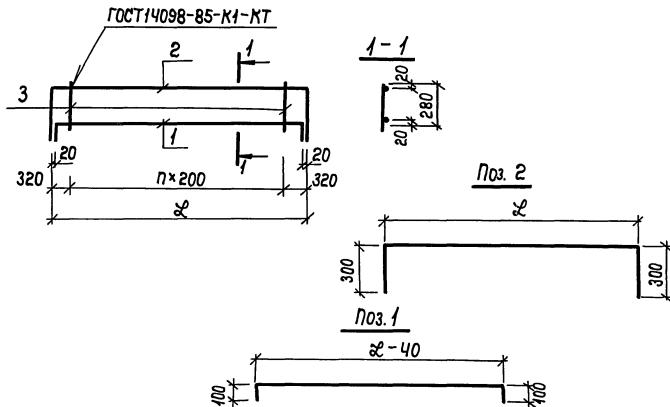
Шкал. № 2 табл. 1. Подпись и дата

Приблизно:

	Исх. 01	Козлов	10.90
	Исх. 02	Климов	10.90
	Гл. спец.	Климов	10.90
	Исх. 03	Смольянинов	10.90
	Исх. 04	Дручевский	10.90
Исх. №	Исх. 05	Тарасенков	10.90

ТН А-IV-600-476.90		КЖИ. 10	
Корпус плоский КР (КР21; КР22; КР48; КР76; КР77).	Станд. Р	Масса см. табл.	Масштаб б/м
	Лист 1 из 1		
Гипрокоммундортранс г. Москва			

Копировал: *JK* 24637-03 18 Формат: А3



Формат	Зона	Позиц.	Обозначение	Наименование	Кол.	Примеч.
				Документация		
А3			А-IV-600-476.90-КЖИ-ТУ	Технические условия		
			Переменные данные	для исполнений:		
			А-IV-600-476.90-КЖИ.11		КР35	
				Детали		
Б4	1		А-IV-600-476.90 КЖИ.11.1	Ф12АII ГОСТ 5781-82* е=4200	1	3,7 кг
Б4	2		КЖИ.11.2	Ф12АIII ГОСТ 5781-82* е=4640	1	4,1 кг
Б4	3		КЖИ.11.3	Ф8АIII ГОСТ 5781-82* е=280	19	0,1 кг
			А-IV-600-476.90 КЖИ.11-01			КР36
				Детали		
Б4	1		А-IV-600-476.90 КЖИ.11-01.1	Ф12АIII ГОСТ 5781-82* е=2400	1	2,1 кг
Б4	2		КЖИ.11-01.2	Ф12АIII ГОСТ 5781-82* е=2840	1	2,5 кг
Б4	3		КЖИ.11.3	Ф8АIII ГОСТ 5781-82* е=280	9	0,1 кг

Обозначение	Марка	n	ℓ мм	Масса кг
А-IV-600-476.90 КЖИ.11	КР35	18	4040	9,7
- 01	КР36	8	2240	5,5

Привязки:


ИЧЕ №

ТП А-IV-600-476.90				КЖИ. 11		
Нач. отд.	Климов	04.90	Каркас плоский КР (КР35 ; КР36)	Стадия	Масса	Масштаб
Н. контр.	Климов	04.90		Р	см. табл.	б/м
И. спец.	Климов	04.90		Лист	Листов	1
Нач. ср.	Смолянинов	04.90		Гипрокоммундоратрне г. Москва		
Вед. инж.	Дричевский	04.90				
Цеполн.	Играсенкова	04.90				

Копировал: 24637-03 19 Формат: А3

Альбом 4

Кол.	Примеч.	Наименование	Обозначение	Лист	Зона	Формат
		<u>Документация</u>				
А3		Технические условия	А-И-600-476.90-кжж.12-ТУ			
А3		Сборочный чертеж	А-И-600-476.90 кжж.12 СБ			
		Переменные данные для исполнений:				
			А-И-600-476.90 кжж.12			КР34
		<u>Детали</u>				
Б4	1	φ12 А И ГОСТ 5781-82* Р=970	А-И-600-476.90 кжж.12.1			0,9 кг
Б4	2	φ12 А И ГОСТ 5781-82* Р=850	кжж.12.2			0,8 кг
Б4	3	φ10 А И ГОСТ 5781-82* Р=180	кжж.12.3			0,1 кг
			А-И-600-476.90 кжж.12-01			КР42
		<u>Детали</u>				
Б4	1	φ12 А И ГОСТ 5781-82* Р=3020	А-И-600-476.90 кжж.12-01.1			2,7 кг
Б4	2	φ12 А И ГОСТ 5781-82 Р=2800	кжж.12-01.2			2,5 кг
Б4	3	φ8 А И ГОСТ 5781-82* Р=280	кжж.12-01.3			0,1 кг
			А-И-600-476.90 кжж.12-02			КР43
		<u>Детали</u>				
Б4	1	φ12 А И ГОСТ 5781-82* Р=3020	А-И-600-476.90 кжж.12-01.1			2,7 кг
Б4	2	φ14 А И ГОСТ 5781-82* Р=2900	кжж.12-02.1			3,5 кг
Б4	3	φ8 А И ГОСТ 5781-82* Р=280	кжж.12-01.3			0,1 кг
			А-И-600-476.90 кжж.12-03			КР45
		<u>Детали</u>				
Б4	1	φ12 А И ГОСТ 5781-82* Р=2720	А-И-600-476.90 кжж.12-03.1			2,4 кг
Б4	2	φ12 А И ГОСТ 5781-82* Р=2600	кжж.12-03.2			2,3 кг
Б4	3	φ10 А И ГОСТ 5781-82* Р=180	кжж.12.3			0,1 кг

Кол.	Примеч.	Наименование	Обозначение	Лист	Зона	Формат
			А-И-600-476.90 кжж.12-04			КР49
		<u>Детали</u>				
Б4	1	φ14 А И ГОСТ 5781-82* Р=2000	А-И-600-476.90 кжж.12-04.1			3,7 кг
Б4	2	φ14 А И ГОСТ 5781-82* Р=2900	кжж.12-02.1			3,5 кг
Б4	3	φ8 А И ГОСТ 5781-82* Р=280	кжж.12-01.3			0,1 кг
			А-И-600-476.90 кжж.12-05			КР67
		<u>Детали</u>				
Б4	1	φ12 А И ГОСТ 5781-82* Р=1370	А-И-600-476.90 кжж.12-05.1			1,2 кг
Б4	2	φ12 А И ГОСТ 5781-82* Р=920	кжж.12-05.2			0,8 кг
Б4	3	φ8 А И ГОСТ 5781-82* Р=180	кжж.12-05.3			0,07 кг

Изм. в граф. Изданы в датах

Привязан:


ИЗВ. № 2

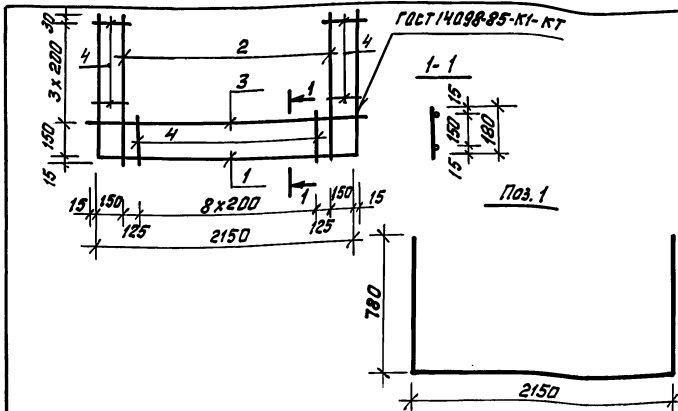
Иск. автор	Коз. Л. В.	01.90	ТП А-И-600-476.90 КЖЖ. 12	Корпус плоский КР(КР32, КР42, КР43, КР45, КР49, КР67)	Издана	Лист	Листов
Иллюстр.	Ильин М. В.	04.90			Р	1	
Тех. спец.	Ильин М. В.	04.90			Циркуляционный		
Рис. экз.	Сидячих И. В.	04.90			г. Москва		
Ст. инж.	Горюхиной И. В.	04.90					
Исполн.	Нароженковой И. В.	04.90					

Копирован: 013-

24637-03 20

Формат: А3





Вариант	Зона	Поз.	Обозначение	Наименование	Кол.	Примеч.
				<u>Документация</u>		
А3			А-IV-600-476.90 КЖИ.ТУ	Технические условия		
				<u>Детали</u>		
Б4	1		А-IV-600-476.90 КЖИ. 13.1	Ф12А Ш ГОСТ 5781-82* Р=3710	1	3,3 кг
Б4	2		КЖИ. 13.2	Ф12А Ш ГОСТ 5781-82* Р=795	2	0,7 кг
Б4	3		КЖИ. 13.3	Ф12А Ш ГОСТ 5781-82* Р=2180	1	1,9 кг
Б4	4		КЖИ. 13.4	Ф8А Ш ГОСТ 5781-82* Р=180	15	0,07 кг

Привязан:

ИИВ №

ТП А-IV-600-476.90 КЖИ 13

Каркас плоский  
КР 63

Стадия Масса Масштаб

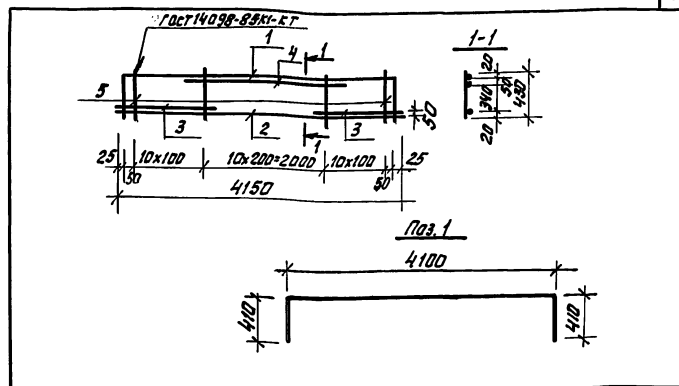
Р 7,7 1:25

Лист Листов 1

Гипрокаммундартранс  
г. Москва

Формат А4

Нач. отд.	Козлов	04.90
Инж.пр.	Климов	04.90
Сл. спец.	Климов	04.90
Нач. гр.	Смолянинова	04.90
Исполн.	Соловьева	04.90



Вариант	Зона	Поз.	Обозначение	Наименование	Кол.	Примеч.
				<u>Документация</u>		
А3			А-IV-600-476.90 КЖИ-ТУ	Технические условия		
				<u>Детали</u>		
Б4	1		А-IV-600-476.90 КЖИ. 14.1	Ф18А Ш ГОСТ 5781-82* Р=4900	1	9,8 кг
Б4	2		КЖИ. 14.2	Ф18А Ш ГОСТ 5781-82* Р=4150	1	8,3 кг
Б4	3		КЖИ. 14.3	Ф18А Ш ГОСТ 5781-82* Р=1200	2	2,4 кг
Б4	4		КЖИ. 14.4	Ф18А Ш ГОСТ 5781-82* Р=2200	1	4,4 кг
Б4	5		КЖИ. 14.5	Ф8А Ш ГОСТ 5781-82* Р=430	32	0,17 кг

Привязан:

ИИВ №

ТП А-IV-600-476.90 КЖИ 14

Каркас плоский  
КР 68

Стадия Масса Масштаб

Р 5,4 1:50

Лист Листов 1

Гипрокаммундартранс  
г. Москва

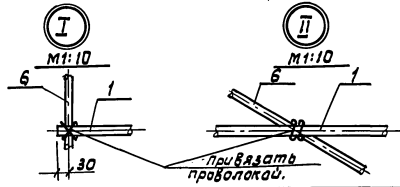
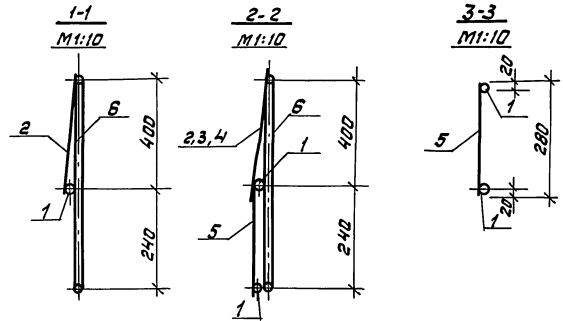
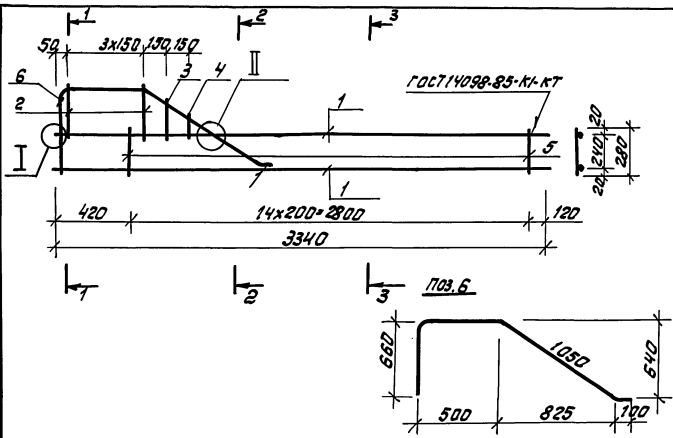
Нач. отд.	Козлов	04.90
Инж.пр.	Климов	04.90
Сл. спец.	Климов	04.90
Нач. гр.	Смолянинова	04.90
Исполн.	Соловьева	04.90

Копировал: О.А.-

24637-03 22

Формат А4

А. Лыбман 4



Код	Зона	Поз	Обозначение	Наименование	кол	Примеч.
<u>Документация</u>						
А3			А-И-600-476.90-КЖИ-74	Технические условия		
<u>Детали</u>						
Б4	1		А-И-600-476.90 КЖИ. 15.1	Ф16А Ш ГОСТ 5781-82* В-3340	2	5,3кг
Б4	2		- КЖИ. 15.2	Ф8А Ш ГОСТ 5781-82* В-440	4	0,17кг
Б4	3		- КЖИ. 15.3	Ф8А Ш ГОСТ 5781-82* В-390	1	0,15кг
Б4	4		- КЖИ. 15.4	Ф8А Ш ГОСТ 5781-82* В-290	1	0,11кг
Б4	5		- КЖИ. 15.5	Ф8А Ш ГОСТ 5781-82* В-280	15	0,11кг
Б4	6		- КЖИ. 15.6	Ф12А Ш ГОСТ 5781-82* В-2300	1	2,1кг.

Цифры в скобках. Показ. Высота элементов

Привязан:

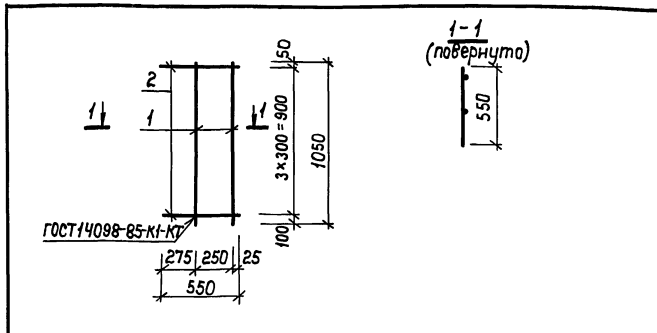

ИМБН

ТП А-И-600-476.90 КЖИ.15				Итадия	Масста	Масштаб
Начерт	Федотов	28	05.90	Р	15,46	1:25
Н.контр	Климов	А.В.Мир	05.90			
П.спец	Климов	Климов	05.90	Лист	Листов 7	
Рис.эр	Смолянникова	В.С.	05.90	Широкомундфототранс г. Москва		
П.линж	Парасковья	С.М.	05.90			
Исполн	Парасковья	С.М.	05.90			

Копировал: ОИ-

24637-03 23

Формат А3



Формат	Зона	Листы	Обозначение	Наименование	Кол.	Примеч.
А3			А-IV-600-476.90-КЖУ-ТУ	Технические условия		
				Документация		
				Детали		
Б4	1	А-IV-600-476.90 КЖУ.16.1	Ф16АIII ГОСТ 5781-82* е=1050	2	1,7 кг	
Б4	2	КЖУ.16.2	Ф8АIII ГОСТ 5781-82* е=550	4	0,2 кг	

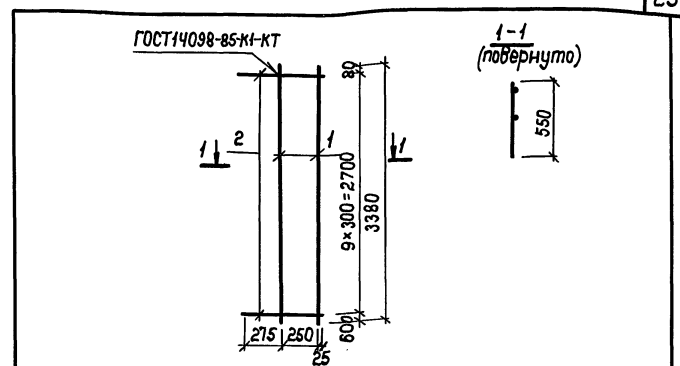
Привязан:


Инд. №:


ТП А-IV-600-476.90 КЖУ.16

Исполн.	Ф.И.О.	Подпись	Дата	Инд. №	Масштаб	Масса	Стандия	Каркас плоский КР79	
								Р	1:25
Нач. отд.	Козлов	<i>В.В.</i>	04.90						
И.контр.	Климов	<i>А.И.</i>	04.90						
Гл. спец.	Климов	<i>А.И.</i>	04.90						
Нач. зр.	Смальянинов	<i>С.В.</i>	04.90						
Инжен.	Тарасенков	<i>В.В.</i>	04.90						
Исполн.	Тарасенков	<i>В.В.</i>	04.90						

Формат: А4



Формат	Зона	Листы	Обозначение	Наименование	Кол.	Примеч.
А3			А-IV-600-476.90-КЖУ-ТУ	Технические условия		
				Документация		
				Детали		
Б4	1	А-IV-600-476.90 КЖУ.16.1	Ф16АIII ГОСТ 5781-82* е=3380	2	5,3 кг	
Б4	2	КЖУ.16.2	Ф8АIII ГОСТ 5781-82* е=550	10	0,22 кг	

Привязан:

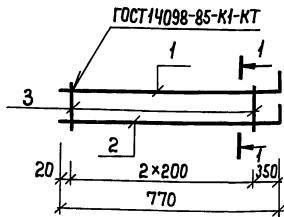

Инд. №:


ТП А-IV-600-476.90 КЖУ.17

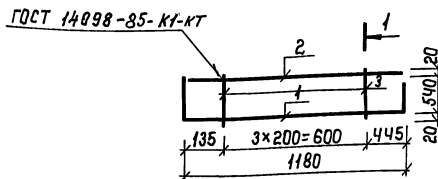
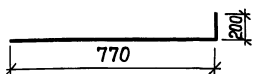
Исполн.	Ф.И.О.	Подпись	Дата	Инд. №	Масштаб	Масса	Стандия	Каркас плоский КР80	
								Р	1:50
Нач. отд.	Козлов	<i>В.В.</i>	04.90						
И.контр.	Климов	<i>А.И.</i>	04.90						
Гл. спец.	Климов	<i>А.И.</i>	04.90						
Нач. зр.	Смальянинов	<i>С.В.</i>	04.90						
Инженер	Тарасенков	<i>В.В.</i>	04.90						
Исполн.	Тарасенков	<i>В.В.</i>	04.90						

Копировал: *И* 24637-03 24 Формат: А4

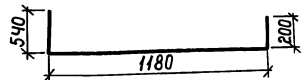




Поз. 1,2



поз. 1



Формат	Зона	Позиц.	Обозначение	Наименование	Кол.	Примеч.
				<u>Документация</u>		
A3			A-IV-600-476.90-КЖИ-ТУ	Технические условия		
				<u>Детали</u>		
Б4	1		A-IV-600-476.90 КЖИ.18.1	Ф12АIII ГОСТ 5781-82* е=970	1	0,9 кг
Б4	2		КЖИ.18.2	Ф14АIII ГОСТ 5781-82* е=970	1	1,2 кг
Б4	3		КЖИ.18.3	Ф8АIII ГОСТ 5781-82* е=280	3	0,11 кг

Привязан:

Име. №

ТП А-IV-600-476.90 КЖИ.18

Исч. отд.	И.контр.	Гл. спец.	Исполн.	Дата	Каркас плоский КР32	Стандия	Масса	Масштаб
					Лист	Листов 7		
Исполн. Соловьева						Гипрокоммундорстрой г. Москва		

Формат: А4

Формат	Зона	Позиц.	Обозначение	Наименование	Кол.	Примеч.
				<u>Документация</u>		
A3			A-IV-600-476.90-КЖИ-ТУ	Технические условия		
				<u>Детали</u>		
Б4	1		A-IV-600-476.90 КЖИ.19.1	Ф12АIII ГОСТ 5781-82* е=1920	1	1,7 кг
Б4	2		КЖИ.19.2	Ф12АIII ГОСТ 5781-82* е=1160	1	1,03 кг
Б4	3		КЖИ.19.3	Ф8АIII ГОСТ 5781-82* е=580	4	0,2 кг

Привязан

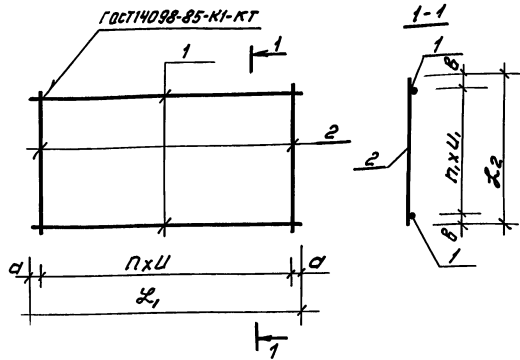
Име. №

ТП А-IV-600-476.90 КЖИ.19

Исч. отд.	И.контр.	Гл. спец.	Исполн.	Дата	Каркас плоский КР59	Стандия	Масса	Масштаб
					Лист	Листов 7		
Исполн. Горасенкова						Гипрокоммундорстрой г. Москва		

Копировал: ЖЛ 24637-03 25 Формат: А4

Альбом 4



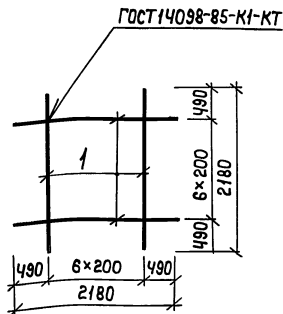
Кол. табл.	Зона	Лист	Обозначение	Наименование	Кол.	Примеч.
				А-IV-600-476.90 кжи. 20-01		с2
<u>Детали</u>						
54	1		А-IV-600-476.90 кжи. 20-01.1	φ22 АШ ГОСТ 5781-82* Р-4500	13	13,4кг
54	2		кжи. 20-01.2	φ8 АТ ГОСТ 5781-82* Р-2450	9	1,0кг
				А-IV-600-476.90 кжи. 20-02		с3
<u>Детали</u>						
54	1		А-IV-600-476.90 кжи. 20-01.1	φ22 АШ ГОСТ 5781-82* Р-4500	17	13,4кг
54	2		кжи. 20-01.2	φ8 АТ ГОСТ 5781-82* Р-2450	9	1,0кг

Обозначение	Марка	n	п,	Размеры, мм					Масса кг	
				a	b	u	u <sub>1</sub>	u <sub>2</sub>		
А-IV-600-476.90 кжи. 20	с1	9	14	100	75	400	200	3800	2950	132,0
-01	с2	8	12	250	25	500	200	4500	2450	183,0
-02	с3	8	16	250	25	500	150	4500	2450	236,8

Кол. табл.	Зона	Лист	Обозначение	Наименование	Кол.	Примеч.
13			А-IV-600-476.90 - кжи. ту	Технические условия		
<u>Переменные данные для исполнений:</u>						
			А-IV-600-476.90 кжи. 20		с1	
<u>Детали</u>						
54	1		А-IV-600-476.90 кжи. 20.1	φ18 АШ ГОСТ 5781-82* Р-3800	15	7,6кг
54	2		кжи. 20.2	φ10 АТ ГОСТ 5781-82* Р-2950	10	1,8кг

Привязан		
ИНВ. №		

ТП А-IV-600-476.90 кжи. 20			
Сетка С (с1; с2; с3)	Класс	Масса	Масштаб
	Р	см. табл.	б/м.
Лист		Листов 1	
Гипрокоммундартранс г. Москва			



Формат	Зона	Позиц.	Обозначение	Наименование	Кол.	Примеч.
				<u>Документация</u>		
А3			А-IV-600-476.90-КЖИ-ТУ	Технические условия		
				<u>Детали</u>		
Б4	1		А-IV-600-476.90 КЖИ.21.1	Ф12.А III ГОСТ 5781-82* $\epsilon=2180$	14	1,9 кг

Привязан:

Инд. №

ТП А-IV-600-476.90 КЖИ.21

Сетка С-4

Стадия | Масса | Масштаб

Р | 26,6 | 1:50

Лист | Листов 1

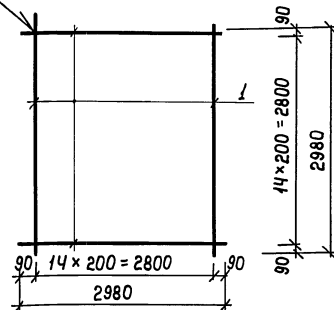
Гипрокоммундортранс  
г. Москва

Формат: А4

Нач. отв.	Козлов	<i>[Signature]</i>	04.90
И. контр.	Климов	<i>[Signature]</i>	04.90
Гл. спец.	Климов	<i>[Signature]</i>	04.90
Нач. зр.	Смольяницкая	<i>[Signature]</i>	04.90
Инжен.	Павлов	<i>[Signature]</i>	04.90
Исполн.	Павлов	<i>[Signature]</i>	04.90

Шк. № табл. | Подпись и дата | Взам. инв. №

ГОСТ 14098-85-К1-КТ



Формат	Зона	Позиц.	Обозначение	Наименование	Кол.	Примеч.
				<u>Документация</u>		
А3			А-IV-600-476.90-КЖИ-ТУ	Технические условия		
				<u>Детали</u>		
Б4	1		А-IV-600-476.90 КЖИ.22.1	Ф20.А III ГОСТ 5781-82* $\epsilon=2980$	30	7,36 кг

Привязан

Инд. №

ТП А-IV-600-476.90 КЖИ.22

Сетка С5

Стадия | Масса | Масштаб

Р | 220,8 | 1:50

Лист | Листов 1

Гипрокоммундортранс  
г. Москва

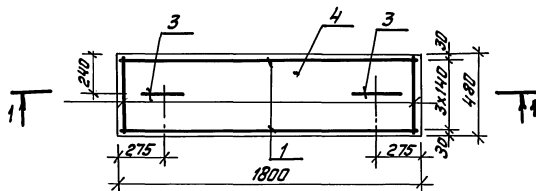
Формат: А4

Нач. отв.	Козлов	<i>[Signature]</i>	04.90
И. контр.	Климов	<i>[Signature]</i>	04.90
Гл. спец.	Климов	<i>[Signature]</i>	04.90
Нач. зр.	Смольяницкая	<i>[Signature]</i>	04.90
Инжен.	Павлов	<i>[Signature]</i>	04.90
Исполн.	Павлов	<i>[Signature]</i>	04.90

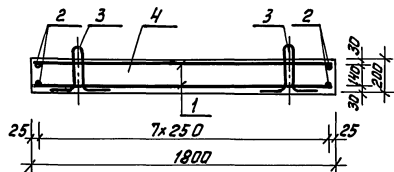
Шк. № табл. | Подпись и дата | Взам. инв. №

Копировал: *[Signature]* 24637-03 27

А. по бол 4

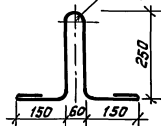


1-1



Поз. 3

М 1:10 R30



Формат Лист	Поз.	Обозначение	Наименование	Кол.	Примеч.
			<u>Документация</u>		
А3		А-П-600-476.90 -КЖИ-74	Технические условия		
			<u>Сборочные единицы</u>		
А4	1	А-П-600-476.90 КЖИ.4-06	Каркас плоский КР78	4	
			<u>Детали</u>		
Б4	2	А-П-600-476.90 КЖИ.23.1	Ф10А1 ГОСТ5781-82* Р=470	24	0.29кг
Б4	3	КЖИ.23.2	Ф10А1 ГОСТ5781-82* Р=4000	2	0.62кг
			<u>Материалы</u>		
	4		Бетон класса В25	0.17	м <sup>3</sup>

ведомость расхода стали на элемент, кг.

Марка элемента	используемая арматура		всего
	класс	класс	
	А1	А11	
Плита П-1	Ф10	Ф27	17.1 17.6 34.7

Привязан:


ИИР №

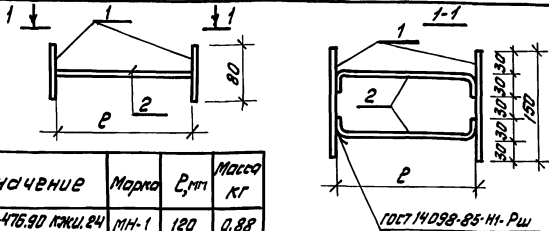
Т П А-П-600-476.90 КЖИ.23				Плита П-1		Стандия	Масса	Масштаб
Исх. отд.	КЖИ.23.1	23.1	04.90	Р	4800	1:20		
И.пост.тр.	КЖИ.23.2	23.2	04.90	Лист		Листов 1		
Гл. степ.ч.	КЖИ.23.3	23.3	04.90	Гиперракетмундартранс г. Москва				
Вит. гр.	КЖИ.23.4	23.4	04.90					
Условн.	Торасенков	Витас	04.90					

Копирован: Фел-

24637-03 28

Формат А3

Лист № 1 из 1. Изменения в проекте



Обозначение	Марка	Р, мм	Масса кг
А-И-600-476.90 кжи.24	МН-1	120	0,88
-01	МН-2	200	0,9

Кол. в сборе	Кол. в табл.	Кол.	Обозначение	Наименование	Кол.	Примеч.
<u>Документация</u>						
А3			А-И-600-476.90-кжи-74	Технические условия		
<u>Детали</u>						
Б4	1		А-И-600-476.90 кжи.24.1	Полоса 4х120 ГОСТ 103-76* ст.3 сп ГОСТ 535-88 Р-150	2	0,4кг
<u>Переменные данные для исполнений:</u>						
			А-И-600-476.90 кжи.24	МН-1		
<u>Детали</u>						
Б4	2		А-И-600-476.90 кжи.24.2	Ф6А1 ГОСТ 5781-82* Р-170	2	0,04кг
			А-И-600-476.90 кжи.24-01	МН-2		
<u>Детали</u>						
Б4	2		А-И-600-476.90 кжи.24-01.1	Ф6А1 ГОСТ 5781-82* Р-250	2	0,05кг

Привязан:

ИИВ №

ТП А-И-600-476.90 кжи.24

Изделие закладное МН (МН-1; МН-2)

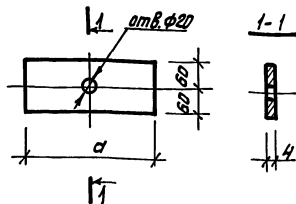
Стандия Масса Машиаб

Р см. табл. Б/м

Лист Листов 1

Циркокоммундартранс г. Москва

Формат: А4



Обозначение	Марка	д мм	Масса кг
А-И-600-476.90 кжи.25	МН-3	300	1,1
-01	МН-4	380	1,4

Привязан:

ИИВ №2

ТП А-И-600-476.90 кжи.25

Изделие закладное МН (МН-3; МН-4)

Стандия Масса Машиаб

Р см. табл. 1:10

Лист Листов 1

Циркокоммундартранс г. Москва

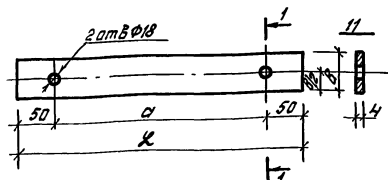
Формат: А4

Копирован: Формат: А4

24637-03 29

ИИВ №2, Лист. 1 из 2

ИИВ №2, Лист. 1 из 2



Обозначение	Марка	Размеры, мм			Масса, кг
		д	Б	Л	
А-Ю-600-476.90 КЖИ.26	МН7	900	60	1020	1,9
- 01	МН8	400	60	500	0,9
- 02	МН9	100	60	200	0,4
- 03	МН18	480	100	580	1,8

Привязан:

ИВБ №

ТП А-Ю-600-476.90 КЖИ.26

Изделие закладное МН  
(МН7, МН8, МН9, МН18)

Стадия	Масса	Масштаб
Р	см. табл.	Б/м
Лист	Листов 1	

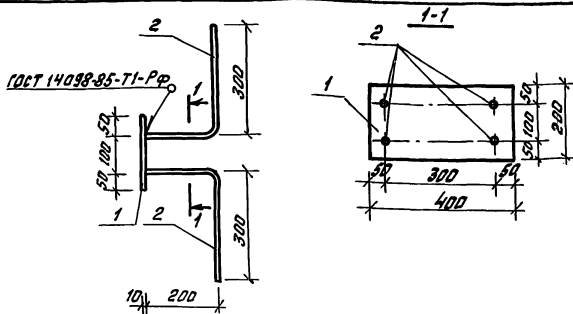
Полоса ГОСТ 103-76\*  
от 3 сп ГОСТ 535-88

ИПРОКОММУНАРТРАНС  
г. Москва

Формат А4

Нач. отд.	Козлов	04.90
Н.контр.	Климов	04.90
Д.спец.	Климов	04.90
Нач. гр.	Смолянинов	04.90
Инжен.	Хромов	04.90
Исполн.	Тарасенкова	04.90

ИВБ №  
Исполн. Тарасенкова



Формат	Зона	Поз.	Обозначение	Наименование	Кол.	Примеч.
А3			А-Ю-600-476.90 КЖИ-ТУ	Технические условия		
<b>Детали</b>						
Б4	1		А-Ю-600-476.90 КЖИ.27.1	Полоса 103x200 ГОСТ 103-76* Р=400 от 3 сп ГОСТ 535-88	1	6,3 кг
Б4	2		КЖИ.27.2	Ф14 АЮ ГОСТ 3781-82* Р=500	4	0,6 кг

Привязан:

ИВБ №

ТП А-Ю-600-476.90 КЖИ.27

Изделие закладное  
МН5

Стадия	Масса	Масштаб
Р	8,7	1:10
Лист	Листов 1	

ИПРОКОММУНАРТРАНС  
г. Москва

Нач. отд.	Козлов	04.90
Н.контр.	Климов	04.90
Д.спец.	Климов	04.90
Нач. гр.	Смолянинов	04.90
Инжен.	Хромов	04.90
Исполн.	Тарасенкова	04.90

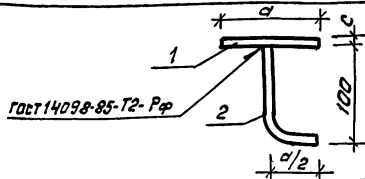
ИВБ №  
Исполн. Тарасенкова

Копировал: ОЦ

24637-03 30

Формат А4

А. П. П. П. П. П.



гост 14098-85-Т2-РФ

Обозначение	Марка	Размеры, мм		Масса, кг
		а	с	
А-Ц-600-476.90 к.ж.и. 28	МН-10	150	4	0,8
-01	МН-17	80	8	0,6

Вариант	Зона	Поз.	Обозначение	Наименование	Кол.	Примеч.
<u>Документация</u>						
А3			А-Ц-600-476.90 к.ж.и. ТУ	Технические условия		
<u>Детали</u>						
Б4	1		А-Ц-600-476.90 к.ж.и. 28.1	Полоса $\phi 10A \text{ I ГОСТ } 5781-82^* \text{ P-170}$	1	0,1 кг
<u>Переменные данные для исполнений:</u>						
				А-Ц-600-476.90 к.ж.и. 28		МН-10
<u>Детали</u>						
Б4	2		А-Ц-600-476.90 к.ж.и. 28.2	Полоса $\frac{4 \times 150 \text{ ГОСТ } 103-76^* \text{ P-150}}{\text{Ст. 3 с п. ГОСТ } 535-88}$	1	0,7 кг
				А-Ц-600-476.90 к.ж.и. 28-01		МН-17
<u>Детали</u>						
Б4	2		А-Ц-600-476.90 к.ж.и. 28-01.1	Полоса $\frac{8 \times 80 \text{ ГОСТ } 103-76^* \text{ P-100}}{\text{Ст. 3 с п. ГОСТ } 535-88}$	1	0,5 кг

Привязан			
ИНВ №			

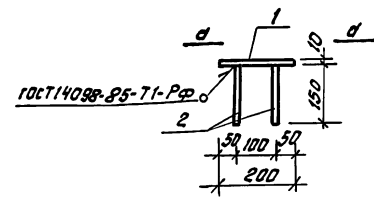
ТП А-Ц-600-476.90 - к.ж.и. 28

Изделие закладное  
МН (МН-10, МН-17)

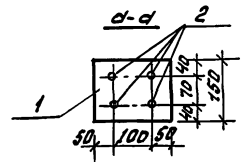
Лист	Листов	1
р	с.м. табл.	б/м

Гипракоммундортранс  
г. Москва

Формат А4



гост 14098-85-Т1-РФ



Вариант	Зона	Поз.	Обозначение	Наименование	Кол.	Примеч.
<u>Документация</u>						
А3			А-Ц-600-476.90 к.ж.и. ТУ	Технические условия		
<u>Детали</u>						
Б4	1		А-Ц-600-476.90 к.ж.и. 29.1	Полоса $\frac{10 \times 150 \text{ ГОСТ } 103-76^* \text{ P-200}}{\text{Ст. 3 с п. ГОСТ } 535-88}$	1	2,4 кг
Б4	2		А-Ц-600-476.90 к.ж.и. 29.2	$\phi 10A \text{ I ГОСТ } 5781-82^* \text{ P-150}$	4	0,09 кг

Привязан			
ИНВ №			

ТП А-Ц-600-476.90 к.ж.и. 29

Изделие закладное  
МН-6

Лист	Листов	1
Р	2,8	1:10

Гипракоммундортранс  
г. Москва

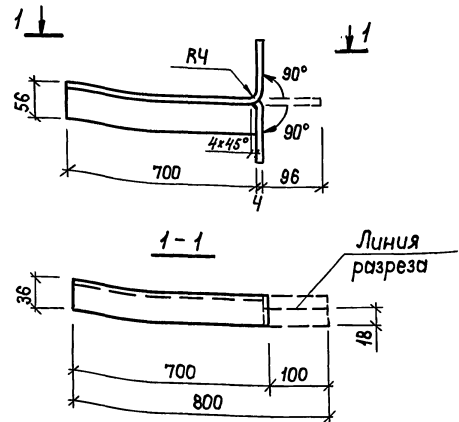
Копиравал: ФУС - 24637-03 31 Формат А4

Инв. № подл. Листы и дата. Взам. Инв. №.

Нач. отд.	Федотав	С.У.	04.90
Н.контр.	Климов	Климов	04.90
Гл. спец.	Климов	Климов	04.90
Нач. гр.	Смоляникова	С.	04.90
Инженер	Дручевский	Д.	04.90
Исполн.	Храмова	Х.	04.90

Инв. № подл. Листы и дата. Взам. Инв. №.

Нач. отд.	Козлов	С.У.	04.90
Н.контр.	Климов	Климов	04.90
Гл. спец.	Климов	Климов	04.90
Нач. гр.	Смоляникова	С.	04.90
Инженер.	Тарасенкова	Т.	04.90
Исполн.	Соловава	С.	04.90



Линия разреза

Привязан:

Инв. №

ТП А-IV-600-476.90 КЖИ.30

Изделие закладное  
МН-11

Стадия Масса Масштаб

Р 2,3 1:10

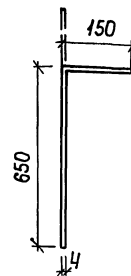
Лист Листов 1

Узелок 556x36x4 ГОСТ 8510-76  
Ст. 3 сп ГОСТ 535-88

Липрокоммундортранс  
г. Москва

Формат: А4

Инв. №	Подпись и дата	Исполн.	Дата
		Нач. отд. Козлов	04.90
		Н. контр. Климов	04.90
		Тл. спец. Климов	04.90
		Нач. гр. Смелянинов	04.90
		Инженер Хромов	04.90
		Исполн. Соловьев	04.90



Длина развертки e=800

Привязан:

Инв. №

ТП А-IV-600-476.90 КЖИ.31

Изделие закладное  
МН-12

Стадия Масса Масштаб

Р 1,4 1:10

Лист Листов 1

Полоса 4x60 ГОСТ 103-76\*  
Ст. 3 сп ГОСТ 535-88

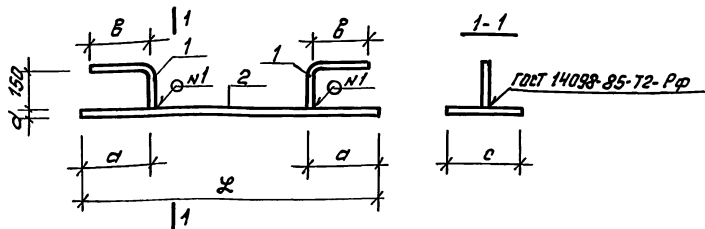
Липрокоммундортранс  
г. Москва

Копировал: ЖК 24637-03 32 Формат: А4

Инв. №	Подпись и дата	Исполн.	Дата
		Нач. отд. Козлов	04.90
		Н. контр. Климов	04.90
		Тл. спец. Климов	04.90
		Нач. гр. Смелянинов	04.90
		Инженер Хромов	04.90
		Исполн. Соловьев	04.90



Альбом А



Обозначение	Марка	Размеры в мм					Масса кг
		a	B	c	L	d	
А-И-600-476.90 КЖУ.32	МН-13	100	300	40	1000	4	1,9
- 01	МН-14	150	300	40	500	4	1,2
- 02	МН-15	100	100	100	600	10	5,0
- 03	МН-16	100	100	100	850	10	7,0

Формат	Этап	Поз.	Обозначение	Наименование	Кол.	Примеч.
				А-И-600-476.90 КЖУ.32-01		МН-14
				<u>Детали</u>		
Б4	1		А-И-600-476.90 КЖУ.32-01.1	Полоса Ч4Ч0 ГОСТ 103-76* ст.3 сп ГОСТ 335-82 P=1000	1	0,63 кг
Б4	2		КЖУ.32.2	Ф10А1 ГОСТ 5781-82* P=450	2	0,28 кг
				А-И-600-476.90 КЖУ.32-02		МН-15
				<u>Детали</u>		
Б4	1		А-И-600-476.90 КЖУ.32-02.1	Полоса 10x100 ГОСТ 103-76* ст.3 сп ГОСТ 335-82 P=600	1	4,7 кг
Б4	2		КЖУ.32-02.2	Ф10А1 ГОСТ 5781-82* P=250	2	0,16 кг
				А-И-600-476.90 КЖУ.32-03		МН-16
				<u>Детали</u>		
Б4	1		А-И-600-476.90 КЖУ.32-03.1	Полоса 10x100 ГОСТ 103-76* ст.3 сп ГОСТ 335-82 P=850	1	6,7 кг
Б4	2		КЖУ.32-03.2	Ф10А1 ГОСТ 5781-82* P=250	2	0,16 кг.

Удобритель, Подпись, Дата, Векторный

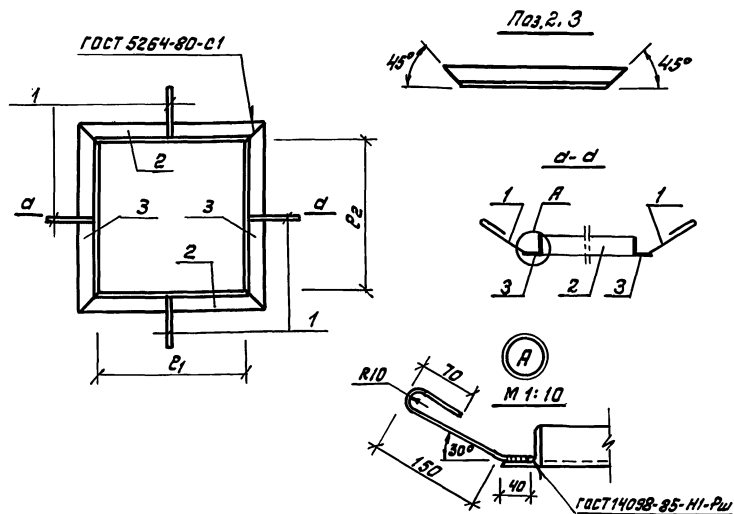
Формат	Этап	Поз.	Обозначение	Наименование	Кол.	Примеч.
				<u>Документация</u>		
А3			А-И-600-476.90 - КЖУ-ТУ	Технические условия		
				<u>Переменные данные для исполнений:</u>		
				А-И-600-476.90 КЖУ.32		МН-13
				<u>Детали</u>		
Б4	1		А-И-600-476.90 КЖУ.32.1	Полоса Ч4Ч0 ГОСТ 103-76* ст.3 сп ГОСТ 335-82 P=500	1	1,3 кг
Б4	2		КЖУ.32.2	Ф10А1 ГОСТ 5781-82* P=450	2	0,28 кг.

Привязан		
ИВ №		

Т П А-И-600-476.90 КЖУ.32				
Исполн.	Инженер	Наименование	Масса	Масштаб
И.контр.	Климов	Климов	0,90	0,90
сп. спец.	Климов	Климов	0,90	0,90
Нач. гр.	Смолинская	С.	0,90	0,90
Инженер	Хромов	Х.	0,90	0,90
Исполн.	Соловьева	С.	0,90	0,90

Узделие закладное МН (МН-13 ÷ МН 16)		
Р	ст. табл.	В/м
Лист	Листов /	
Гипрокоммундортранс г. Москва		

А-любом 4



Код	Зона	Поз.	Обозначение	Наименование	Кол.	Примеч.
				<u>Документация</u>		
А3			А-И-600-476.90 КЖУ-ТУ	Технические условия		
				<u>Детали</u>		
Б4	1		А-И-600-476.90 КЖУ.33.1	Ф8А ГОСТ 5781-82 Р-270	4	0,1 кг
				<u>Переменные данные для исполнителя:</u>		
				А-И-600-476.90 КЖУ.33		РМ-1
				<u>Детали</u>		
Б4	2		А-И-600-476.90 КЖУ.33.2	Уголок Б-50х50х5 ГОСТ 8509-86 Р-250 ст 3 по ГОСТ 535-89	2	0,9 кг
Б4	3		КЖУ.33.3	Уголок Б-50х50х5 ГОСТ 8509-86 Р-250 ст 3 по ГОСТ 535-89	2	0,9 кг
				А-И-600-476.90 КЖУ.33-01		РМ-2
				<u>Детали</u>		
Б4	2		А-И-600-476.90 КЖУ.33-01.1	Уголок Б-50х50х5 ГОСТ 8509-86 ст 3 по ГОСТ 535-89 Р-540	2	2,0 кг
Б4	3		КЖУ.33-01.2	Уголок Б-50х50х5 ГОСТ 8509-86 ст 3 по ГОСТ 535-89 Р-300	2	1,1 кг

Обозначение	Марка	Размеры, мм		Масса кг.
		e <sub>1</sub>	e <sub>2</sub>	
А-И-600-476.90 КЖУ.33	РМ-1	150	150	4,0
-01	РМ-2	440	200	6,6

Привязан:

ИИБ №

ТП А-И-600-476.90 КЖУ.33			Статус	Масштаб
Наим. Козлов	02	04.90	Р	1:10
Н.контр. Климов	Климов	04.90	ст. табл.	Лист 1 из 1
Гл. спец. Климов	Климов	04.90	Гипрокоммундартрансг. Москва	
Нач. в.р. Соловьева	С.	04.90		
Исполн. Воловава	Воловава	04.90		

Рамка РМ (РМ-1, РМ-2).

Лист 1 из 1

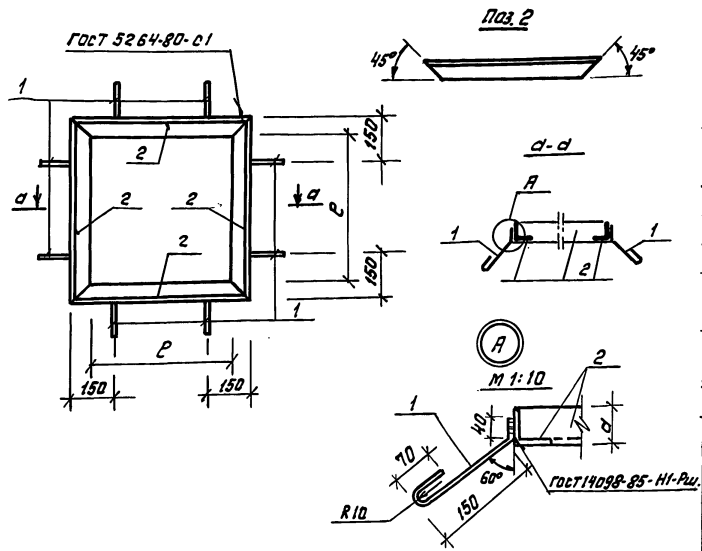
Гипрокоммундартрансг. Москва

Копировали

24637-03 34

Фармат А3

Альбом 4



Размер зона	Поз.	Обозначение	Наименование	кол	Примеч.
			<u>Документация</u>		
А3		А-IV-600-476.90-КЖИ-ТУ	Технические условия		
			<u>Детали</u>		
Б4	1	А-IV-600-476.90 КЖИ.34.1	ФРАГ ГАВТ 5781-82* Р-270	8	0,1 кг
			<u>Переменные данные для исполнений:</u>		
			А-IV-600-476.90 КЖИ.34		РМ-3
			<u>Детали</u>		
Б4	2	А-IV-600-476.90 КЖИ.34.2	Уголок 575x50-5 ГОСТ 8509-86 см 3 сп ГОСТ 5335-89 Р-600	4	2,9 кг
			А-IV-600-476.90 КЖИ.34-01		РМ-4
			<u>Детали</u>		
Б4	2	А-IV-600-476.90 КЖИ.34-01.1	Уголок 550x50-5 ГОСТ 8509-86 см 3 сп ГОСТ 5335-89 Р-500	4	1,9 кг
			А-IV-600-476.90 КЖИ.34-02		РМ-5
			<u>Детали</u>		
Б4	2	А-IV-600-476.90 КЖИ.34-02.1	Уголок 532x34-4 ГОСТ 8509-86 см 3 сп ГОСТ 5335-89 Р-180	4	1,4 кг.

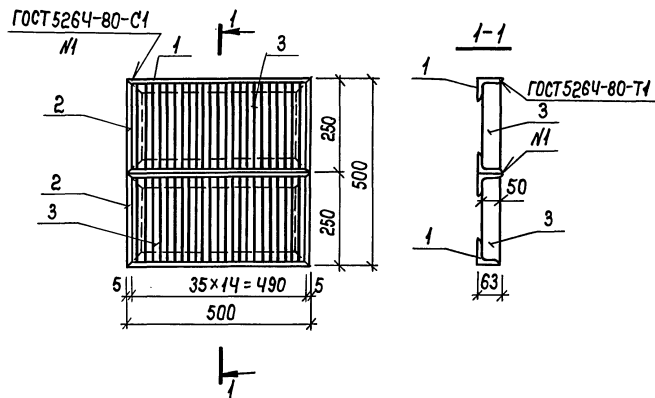
Обозначение	Марка	Размеры, мм p a	Масса кг
А-IV-600-476.90 КЖИ.34	РМ3	300 75	12,4
- 01	РМ-4	400 50	8,4
- 02	РМ-5	686 32	6,4

Привязан:


ИЧВ НЭ

Взят из альбома  
Син. ч. альб. 1/1000 и 1/2000

ТП А-IV-600-476.90 КЖИ.34		
Масштаб	Колонка	Лист
Рамка РМ	Р	Лист 81
(РМ3; РМ4; РМ5)	см. табл.	Лист 81
Исполн. Соловьев Ю.И.	Масса	Ил. прок. мун. двор. транс. г. Моск. в/с



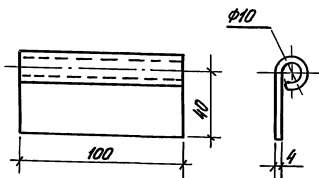
Сварку производить электродом Э42 ГОСТ 9467-75.

Формат	Зона	Листы	Обозначение	Наименование	Кол.	Примеч.
				Документация		
А3			А-IV-600-476.90-КЖИ-ТУ	Технические условия		
				Детали		
Б4	1		А-IV-600-476.90 КЖИ.35.1	Узелок 5-63*40*5 ГОСТ 8510-86 ст.3сп ГОСТ 335-88 e=500	4	1,95 кг
Б4	2		КЖИ.35.2	Узелок 5-63*40*5 ГОСТ 8510-86 ст.3сп ГОСТ 335-88 e=250	4	0,98 кг
Б4	3		КЖИ.35.3	Полоса 4*50 ГОСТ 103-76* ст.3сп ГОСТ 335-88 e=238	68	0,37 кг

Привязки:			
И№. №			

				ТП А-IV-600-476.90 КЖИ.35		
				Решетки металлическая МР-1		
				Стандия	Масса	Масштаб
Исполн.	Саловова	В.И.	04.90	Р	37,1	1:10
Нач.отд.	Козлов	В.В.	04.90			
Н.контр.	Климов	В.В.	04.90			
Пл.спец.	Климов	В.В.	04.90			
Нач.зр.	Смальникова	В.В.	04.90			
				Лист Листов 1		
				Гипрокоммундортранс г. Москва		

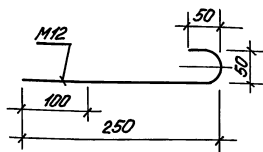
Копировал: Ж 24637-03 36 Формат: А3



Длина развертки  $L = 80$

Привязан:			
ИНВ. №			
ТП А-IV-600-476.90		КЖИ.36	
Нач. отд.	Козлов	№ 2	04.90
Н. контр.	Климов	Классиф.	04.90
Л. спец.	Климов	Классиф.	04.90
Нач. з.р.	Имольянтков	№ 2	04.90
Исполн.	Соловьева	Срок	04.90
Петля для двери		Стандия	Масса
		Р	0,25
		Лист	Листов 1
Полоса 4x100 ГОСТ 103-76*		Виркоммундпротранс г. Москва	
Ст. 3 СП ГОСТ 535-88			

Формат А4

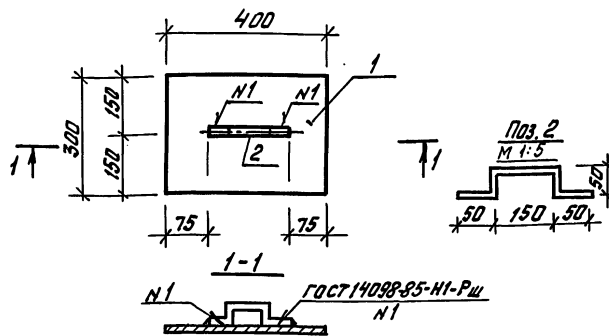


Длина развертки  $L = 340$

Привязан:			
ИНВ. №			
ТП А-IV-600-476.90		КЖИ.37	
Нач. отд.	Козлов	№ 2	04.90
Н. контр.	Климов	Классиф.	04.90
Л. спец.	Климов	Классиф.	04.90
Нач. з.р.	Имольянтков	№ 2	04.90
Исполн.	Соловьева	Срок	04.90
Анкер		Стандия	Масса
		Р	0,3
		Лист	Листов 1
φ 12 А-Г ГОСТ 5781-82*		Виркоммундпротранс г. Москва	

24637-03 37

Формат А4



Формат	Зона	Лист	Обозначение	Наименование	Кол.	Примеч.
				<u>Документация</u>		
А3			А-IV-600-476.90-КЖИ-ТУ	Технические условия		
				<u>Детали</u>		
Б4	1		А-IV-600-476.90 КЖИ.38-1	Лист 10х300х400 ГОСТ 1903-79* Ст.3 сл ГОСТ 14637-79*	1	9,4 кг
Б4	2		КЖИ.38.2	Фланг ГОСТ 5781-82* Р-350	1	0,7 кг

Привязан

ИНВ №

ТП А-IV-600-476.90 КЖИ.38

Крышка  
металлическая  
КМ1

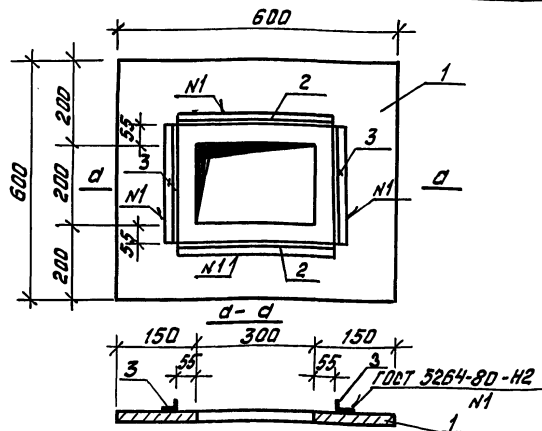
Стадия Масса Масштаб

Р 10,1 1:10

Лист Листов 1

Гипракоммундартранс  
г. Москва

Формат А4



Формат	Зона	Лист	Обозначение	Наименование	Кол.	Примеч.
				<u>Документация</u>		
А3			А-IV-600-476.90 КЖИ-ТУ	Технические условия		
				<u>Детали</u>		
Б4	1		А-IV-600-476.90 КЖИ.39.1	Лист 10х600х600 ГОСТ 1903-79* Ст.3 сл ГОСТ 14637-79* 6-25х25х3 ГОСТ 2409-86 Р-4/0	1	28,3 кг
Б4	2		КЖИ.39.2	Уголок 6-25х25х3 ГОСТ 535-82 Р-3/0	2	0,5 кг
Б4	3		КЖИ.39.3	Уголок 6-25х25х3 ГОСТ 535-82 Р-3/0 Ст.3 сл ГОСТ 535-82	2	0,35 кг

Привязан

ИНВ №

ТП А-IV-600-476.90 КЖИ.39

Крышка  
металлическая  
КМ2

Стадия Масса Масштаб

Р 300 1:10

Лист Листов 1

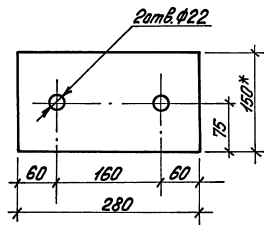
Гипракоммундартранс  
г. Москва

Формат А4

Копирвал: ФР5-

24637-03 38

Альбом 4



\*Размер для справок

Привязан:

Ив.№

ТП А-IV-600-476.90

КЖИ.40

Пластина

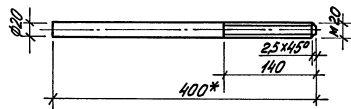
Стадия Масса Масштаб

Р 3.3 1:5

Лист Листов 1

Гипрокоммундортранс  
г.МоскваПластина 10x150 ГОСТ 103-76\*  
Ст.3сп ГОСТ 535-88

Формат А4



\*Размер для справок

Привязан:

Ив.№

ТП А-IV-600-476.90

КЖИ.41

Стержень

Стадия Масса Масштаб

Р 1.1 1:5

Лист Листов 1

Гипрокоммундортранс  
г.МоскваВ20 ГОСТ 2590-71\*  
1042 Ст.3 ГОСТ 535-88

21637-03 39

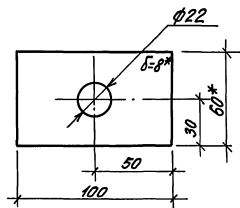
Формат А4

Ив.№, Подпись, Подпись и дата, Взам.инв.№

Ив.№, Подпись, Подпись и дата, Взам.инв.№

Исполн.	Козлов	И.С.	04.90
Н.контр.	Климов	А.С.	04.90
Пр.спец.	Климов	А.С.	04.90
Нач.ср.	Смолянинов	С.С.	04.90
Исполн.	Соловьев	С.С.	04.90

Исполн.	Козлов	И.С.	04.90
Н.контр.	Климов	А.С.	04.90
Пр.спец.	Климов	А.С.	04.90
Нач.ср.	Смолянинов	С.С.	04.90
Исполн.	Соловьев	С.С.	04.90



\* Размер для справок

Привязан

И№в.№

ТП А-IV-600-476.90 КЖИ.42

Шайба

Стадия Масса Масштаб

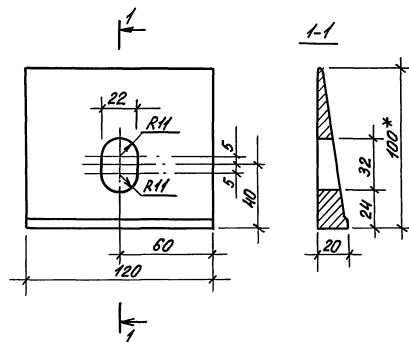
Р 0,4 1:2

Лист Листов 1

Итпракоммундортранс  
г. МоскваЛиста 8x60 ГОСТ 103-76\*  
Ст.3 СП ГОСТ 535-88

И.контр.	Козлов	С-2	04.90
И.контр.	Климов	В.Контр.	04.90
И.спец.	Климов	А.Контр.	04.90
И.ч.эр.	Степнякин	С-	04.90
И.сталл.	Соловова	В.И.С.	04.90

Формат А4



\* Размер для справок

Привязан

И№в.№

ТП А-IV-600-476.90 КЖИ.43

Шайба косая

Стадия Масса Масштаб

Р 3,8 1:2

Лист Листов 1

Итпракоммундортранс  
г. Москва

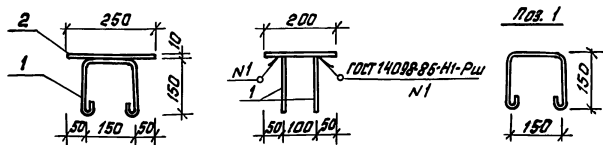
И.контр.	Козлов	С-2	04.90
И.контр.	Климов	В.Контр.	04.90
И.спец.	Климов	А.Контр.	04.90
И.ч.эр.	Степнякин	С-	04.90
И.сталл.	Соловова	В.И.С.	04.90

Швеллер 30 ГОСТ 8240-89  
Ст.3 СП ГОСТ 535-88

24637-03 40

Формат А4





Вид	Зона	Поз.	Обозначение	Наименование	кол.	Примеч.
<u>Документация</u>						
А3			А-П-600-476.90 кжи тУ	Технические условия		
<u>Детали</u>						
Б4	1		А-П-600-476.90 кжи 44.1	Ф10 А1 ГОСТ 5781-82-Р-380	2	0,35 кг
Б4	2		кжи 44.2	Полоса 10x80 ГОСТ 103-76-Р-230 в3 сн ГОСТ 333-81	1	3,9 кг

Привязан:

инв. №

ТП А-П-600-476.90 кжи 44

Изделие закладное  
МН-19

Стадия Масса Масштаб

Р 4,6 1:10

Лист Листов 1

Гипрокомундортранс  
г. Москва

Стадия Масса Масштаб

Р

Лист Листов

Гипрокомундортранс  
г. Москва

Привязан:

инв. №

Нач. отд. Фрейдтаб  
Н.контр. Климов  
Гл. спец. Климов  
Нач. гр. Стальянникова  
Исполн.

Исполнитель: И.В.Сидорова