



# ТИПОВОЙ ПРОЕКТ А - IV - 600 - 476.90 ЗАГЛУБЛЕННЫЙ ВСТРОЕННЫЙ СКЛАД

## АЛЬБОМ 3

### ПЕРЕЧЕНЬ АЛЬБОМОВ

- |    |          |                   |  |     |           |                     |  |
|----|----------|-------------------|--|-----|-----------|---------------------|--|
| 1. | Альбом 1 | ПЗ                | Пояснительная записка. (Распространяет институт „Гипрокоммундортранс“).      | 6.  | Альбом 6  | ЭМ<br>ЭО<br>СС<br>А | Электросиловое оборудование.<br>Электроосвещение.<br>Связь.<br>Автоматизация.                          |
| 2. | Альбом 2 | АР                | Архитектурно-строительные решения.   | 7.  | Альбом 7  | ТМ<br>КС            | Тепломеханическая часть.<br>Установка кислородоснабжения.  |
| 3. | Альбом 3 | КЖ<br>ОС          | Конструкции железобетонные.<br>Организация строительства.                    | 8.  | Альбом 8  | АУС                 | Автоматическая установка водяного пожаротушения и пожарной сигнализации.<br>Спецификация оборудования. |
| 4. | Альбом 4 | КЖИ               | Строительные изделия.  | 9.  | Альбом 9  | СО                  | Ведомости потребности в материалах.  |
| 5. | Альбом 5 | ОВ, ВК<br>Часть 1 | Отопление и вентиляция. Водопровод и канализация. (1, 2 климатическая зона). | 10. | Альбом 10 | ВМ                  | Сметы. Сухие грунты.   |
|    |          | Часть 2           | Отопление и вентиляция. Водопровод и канализация. (3-я климатическая зона).  | 11. | Альбом 11 | С                   | Сметы. Водонасыщенные грунты.  |
|    |          | Часть 3           | Отопление и вентиляция. Водопровод и канализация. (4-я климатическая зона).  | 12. | Альбом 12 | С                   |  |

#### Примененные типовые проекты.

- ТП 0901-4-18.89 „Заглубленный резервуар технической воды монолитный железобетонный цилиндрический емкостью 50 м<sup>3</sup> II, III, IV классы защиты (распространяет ЦИТП ГСП, Москва А-465 125378, ул. Смольная, 22)
- ТП 0901-4-11.89 „Заглубленный резервуар технической воды сборно-монолитный железобетонный прямоугольный емкостью 50 м<sup>3</sup> II, III, IV классы защиты“ (распространяет ЦИТП, Москва)
- ТП 0901-4-20.89 „Заглубленный резервуар технической воды монолитный железобетонный цилиндрический емкостью 200 м<sup>3</sup> II, III, IV классы защиты“ (распространяет ЦИТП, Москва)
- ТП 0901-4-13.89 „Заглубленный резервуар технической воды, сборно-монолитный железобетонный прямоугольный емкостью 200 м<sup>3</sup> II, III, IV классы защиты“ (распространяет ЦИТП, Москва)
- ТП 901-2-140.85 Автоматические насосные станции противопожарного водоснабжения производительностью 135, 150, 200, 300 м<sup>3</sup>/ч (распространяет Свердловский филиал ЦИТП) альбом 3

**Разработан:**  
**ГИПРОКОММУНДОРТРАНСОМ**

Главный инженер института

Главный инженер проекта

*Иванов* / Ю.В. Романцов /  
*Сидоров* / А.С. Самитов /

Утвержден 13 Службой ГО СССР

Протокол № 62 от 17.08.90 г

Введен в действие Гипрокоммундортранс

Приказ № 73 от 24.08.90 г





## Ведомость спецификаций

Лист	Наименование	Примеч.
5	Спецификация арматурных изделий на выпуски из плиты (вариант I)	
	Спецификация арматурных изделий на выпуски из плиты (вариант II)	
	Спецификация арматурных изделий на выпуски из плиты (вариант III)	
7	Спецификация арматурных изделий на фундаментную плиту.	
8	Спецификация сборных и монолитных железобетонных изделий.	
	Спецификация арматурных изделий на соединительные каркасы и сетки	
9	Спецификация арматурных изделий на ФОРМ-1	
	Спецификация арматурных изделий на колонны	
10	Спецификация арматурных изделий на монолитную часть покрытия	
12	Спецификация арматурных изделий на монолитные стеновые панели МСП-1-МСП-5 (сухие грунты)	
	Спецификация арматурных изделий на монолитные стеновые панели МСП-1-МСП-5 (водонасыщенные грунты)	
14	Спецификация арматурных изделий на армированные и железобетонные перегородки.	
15	Спецификация арматурных изделий на фекальный резервуар.	
16	Спецификация изделий на металлическую рубашку фекального резервуара	
18	Спецификация арматурных изделий на вытяжную камеру.	
19	Спецификация арматурных изделий на вытяжную камеру (окончание).	
22	Спецификация арматурных изделий на тамбур входа №1	
23	Спецификация арматурных изделий на тамбур входа №1 (окончание)	
26	Спецификация арматурных изделий на вход №2	
27	Спецификация арматурных изделий на вход №2 (окончание).	
28	Спецификация элементов для лестницы входа №2.	
30	Спецификация изделий элементов лестницы входа №2.	
32	Спецификация арматурных изделий на наклонный вход №1.	
33	Спецификация сборных элементов на вход №1	
34	Спецификация арматурных изделий на оголовок №1	

## Ведомость спецификаций

Лист	Наименование	Примеч.
35	Спецификация сборных железобетонных конструкций.	
	Спецификация арматурных изделий на компенсационное устройство	
36	Спецификация металлических изделий павильона шахты подъемника	
38	Спецификация металлических изделий на павильон над входом №1.	
40	Спецификация закладных изделий в покрытие (I вариант)	
	Спецификация закладных изделий в покрытие (II вариант)	
	Спецификация закладных изделий в покрытие (III вариант)	
42	Спецификация закладных изделий в стенах и перегородках.	
43	Спецификация металлических изделий на подвесные пути и манорельсы.	
44	Спецификация металлических изделий на стальной жесткого закрепления.	

## Ведомость объемов сборных бетонных и железобетонных конструкций по рабочим чертежам основного комплекта марки КЖ \*

№ п/п	Наименование группы элементов конструкции	Код	Кол. м <sup>3</sup>	Примечание
1	Блоки стен подвала	574106	14,8	
2	Балки	582200	21,8	
3	Элементы рам	582700	27,4	
4	Панели стеновые	583100	80,70	
5	Плиты покрытий	584100	55,70	
6	Элементы лестниц	589100	3,60	
7	Детали смотровых колодцев	585500	6,04	
	Всего бетона и железобетона		210,04	

\* Материалы на изготовление сборных бетонных и железобетонных конструкций учтены в ведомости потребности в материалах и отдельно не учитываются.

Тыловой проект разработан для посадки в сухих и водонасыщенных грунтах

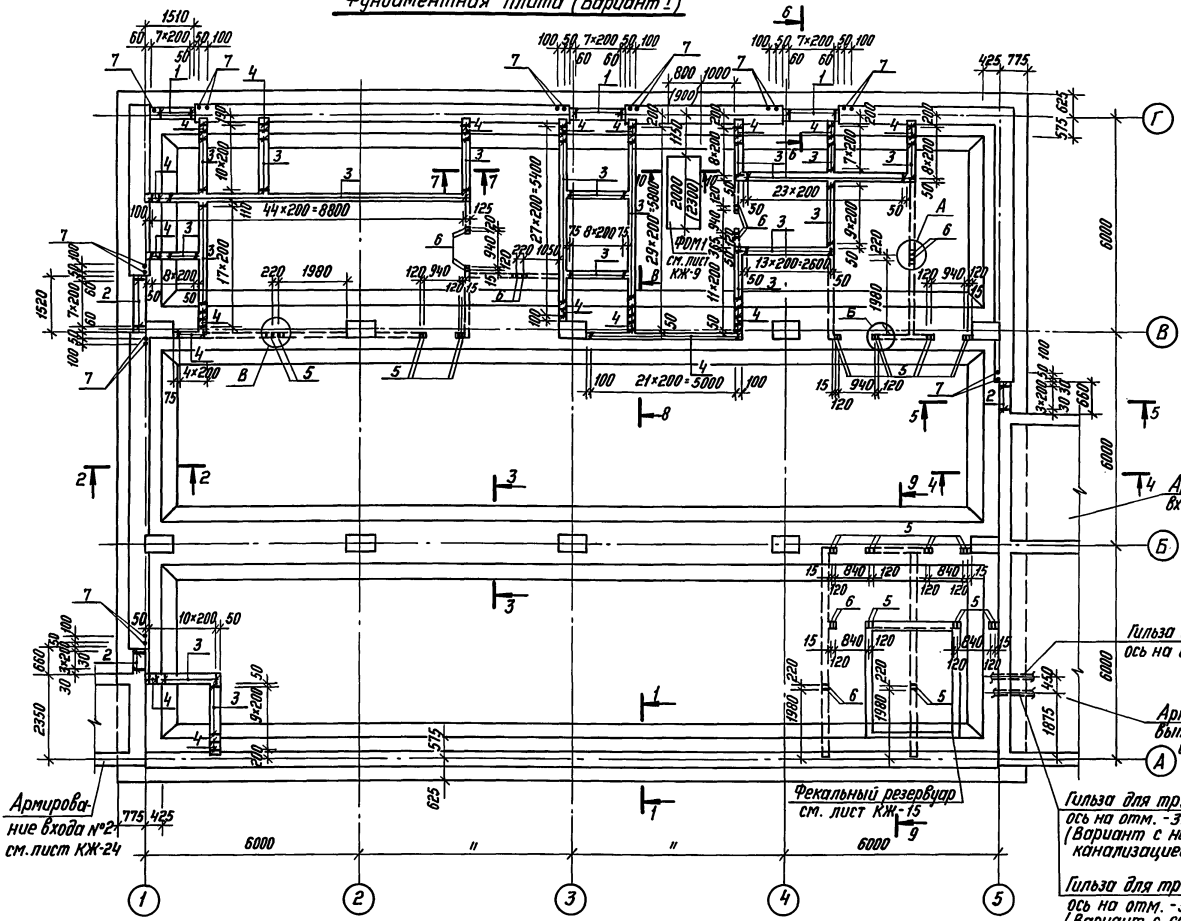
ТП А-IV-600-476.90 - КЖ				
Привязан	ИП	Инженер	Дата	Лист
	И.И.И.	К.И.И.	03.90	2
	И.И.И.	К.И.И.	03.90	2
	И.И.И.	К.И.И.	03.90	2
	И.И.И.	К.И.И.	03.90	2
	И.И.И.	К.И.И.	03.90	2
	И.И.И.	К.И.И.	03.90	2
	И.И.И.	К.И.И.	03.90	2
	И.И.И.	К.И.И.	03.90	2
	И.И.И.	К.И.И.	03.90	2

Заглубленный встроенный склад

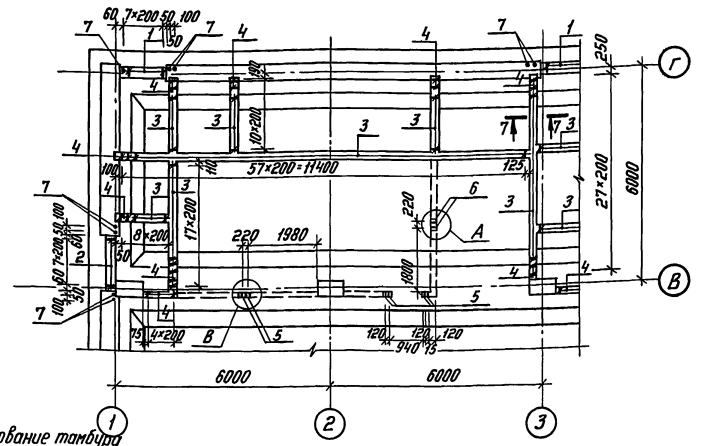
Общие данные (окончание)

Копирован: С/у 24637-02 5 Формат: А2

Фундаментная плита (Вариант I)



Фрагмент фундаментной плиты (Вариант III)



Арматура входные №2 см. лист КЖ-24

Армирование tambура входа №1 см. лист КЖ-20-23

Гильза для тр. ф. 57 ось на отм. -3.280

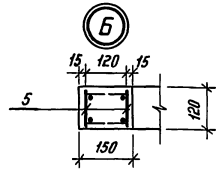
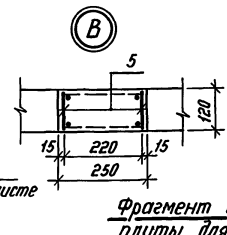
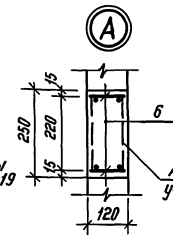
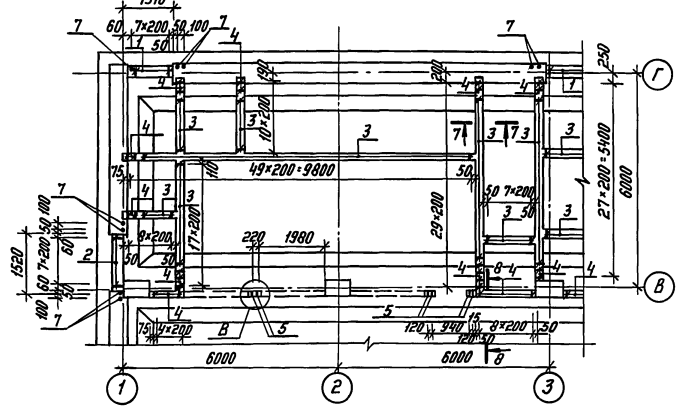
Армирование вытяжной камеры см. лист КЖ-17-19

Гильза для тр. ф. 108 ось на отм. -3.280 (Вариант с напорной канализацией)

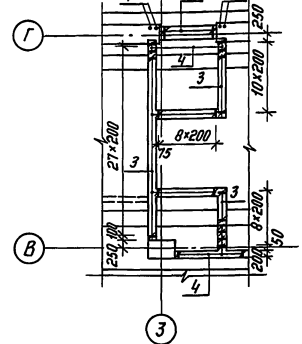
Гильза для тр. ф. 108 ось на отм. -3.532 (Вариант с самотечной канализацией)

1. Данный лист смотреть совместно с листами АР-3 альб. 2 КЖ-1, 4, 7, 9.
2. Каркасы поз. 1, 2 ставить большим диаметром арматуры наружу.
3. Размеры в скобках для фундамента под оборудования ФОМ 1 даны для 4 кл. зоны.

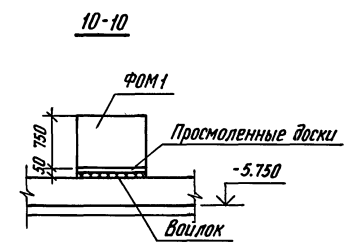
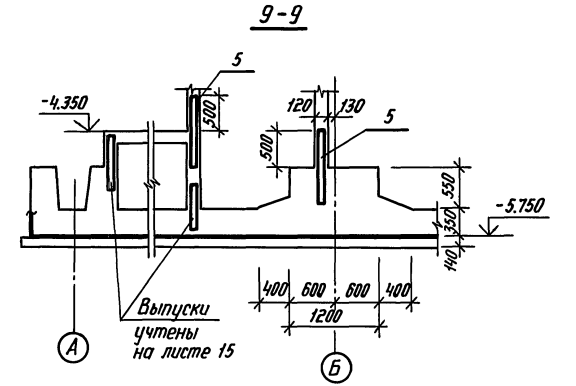
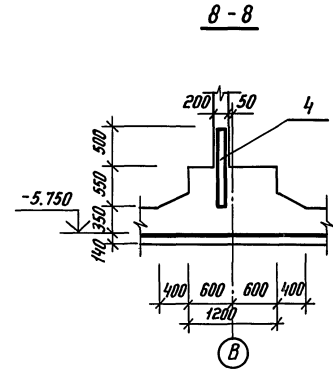
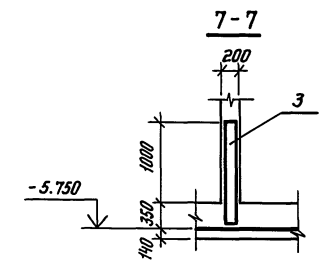
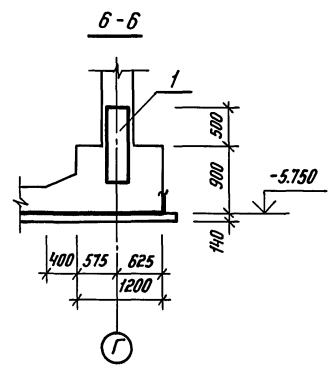
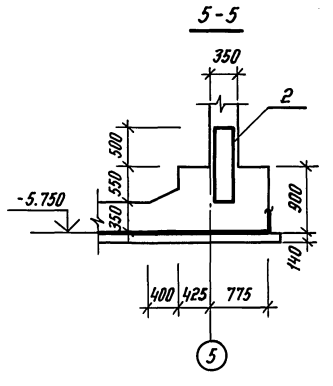
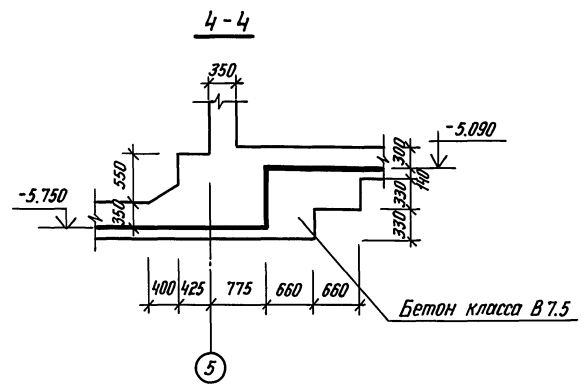
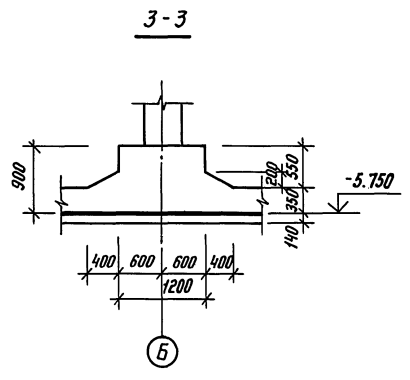
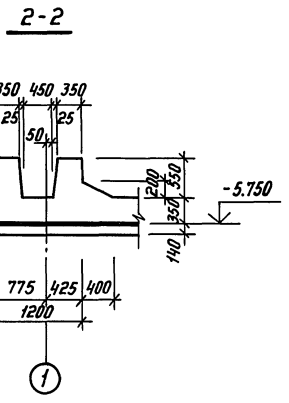
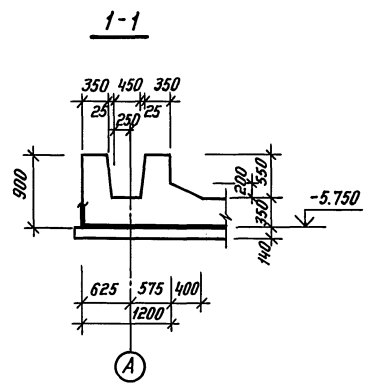
Фрагмент фундаментной плиты (Вариант II)



Фрагмент фундаментной плиты для 1, 2 кл. зон



		ТП А-IV-600-476.90		- КЖ	
Прибыл	Гип	Самитов	03.90	Защитный встраиваемый склад	Стация Лист Листов Р 3
	Нач. отд.	Козлов	03.90		
	Н. контр.	Климов	03.90		
	Гл. спец.	Климов	03.90		
Имя, №	Нач. гр.	Смоляникова	03.90	Фундаментная плита.	Гипрокоммундортранс г. Москва
	Исполн.	Тарасенко	03.90	План выпусков. Узлы.	



1. Данный лист смотреть совместно с листами КЖ-3,5÷7.

Привязан			
Инв. №			

ТП А-IV-600-476.90 - КЖ						
ГИП	Самитов	03.90	Заглубленный встроенный склад	Стадия	Лист	Листов
Нач. отд.	Козлов	03.90		р	4	
Н. контр.	Климов	03.90		Фундаментная плита.		
Тл. спец.	Климов	03.90		Выпуски из фундаментной		
Нач. гр.	Стойлянина	03.90		плиты. Сечения 1-1 ÷ 10-10.		
Исполн.	Тарасенкова	03.90	Гипрокоммундортранс г. Москва			
Копировал: С-1 24637-02. 7 Формат А2						

Инв. № подл. Подпись и дата. Взам. инв. №

Альбом 3

Спецификация арматурных изделий на выпуски из плиты (Вариант I)

Спецификация арматурных изделий на выпуски из плиты (Вариант II)

Спецификация арматурных изделий на выпуски из плиты (Вариант III)

Формат	Зона	Позиц.	Обозначение	Наименование	Кол.	Примеч.
<u>Сухие грунты</u>						
<u>Сборочные единицы</u>						
A3	1	A-IV-600-476.90	КЖИ.4	Каркас плоский КР-1	23	
A3	2		КЖИ.4-01	" КР-2	16	
A3	3		КЖИ.5	" КР-4	<sup>254</sup> / <sub>251</sub>	
A3	4		КЖИ.5-01	" КР-5	64	
A3	5		КЖИ.5-02	" КР-6	30	
A3	6		КЖИ.5-03	" КР-7	16	
<u>Детали</u>						
B4	7	A-IV-600-476.90	КЖ-5	φ12 АIII ГОСТ 5781-82* P-1000	19	0.9 кг
<u>Материалы</u>						
				Бетон класса 7.5	10.4	м <sup>3</sup>
<u>Водонасыщенные грунты</u>						
<u>Сборочные единицы</u>						
A3	1	A-IV-600-476.90	КЖИ.4	Каркас плоский КР-3	23	
A3	2		КЖИ.4-01	" КР-1	16	
A3	3		КЖИ.5	" КР-4	<sup>254</sup> / <sub>251</sub>	
A3	4		КЖИ.5-01	" КР-5	64	
A3	5		КЖИ.5-02	" КР-6	30	
A3	6		КЖИ.5-03	" КР-7	16	
<u>Детали</u>						
B4	7	A-IV-600-476.90	КЖ-5	φ12 АIII ГОСТ 5781-82* P-1000	19	0.9 кг
<u>Материалы</u>						
				Бетон класса 7.5	10.4	м <sup>3</sup>

Формат	Зона	Позиц.	Обозначение	Наименование	Кол.	Примеч.
<u>Сухие грунты</u>						
<u>Сборочные единицы</u>						
A3	1	A-IV-600-476.90	КЖИ.4	Каркас плоский КР-1	23	
A3	2		КЖИ.4-01	" КР-2	16	
A3	3		КЖИ.5	" КР-4	<sup>254</sup> / <sub>251</sub>	
A3	4		КЖИ.5-01	" КР-5	77	
A3	5		КЖИ.5-02	" КР-6	30	
A3	6		КЖИ.5-03	" КР-7	10	
<u>Детали</u>						
B4	7	A-IV-600-476.90	КЖ-5	φ12 АIII ГОСТ 5781-82* P-1000	19	0.9 кг
<u>Материалы</u>						
				Бетон класса 7.5	10.4	м <sup>3</sup>
<u>Водонасыщенные грунты</u>						
<u>Сборочные единицы</u>						
A3	1	A-IV-600-476.90	КЖИ.4	Каркас плоский КР-3	23	
A3	2		КЖИ.4-01	" КР-1	16	
A3	3		КЖИ.5	" КР-4	<sup>254</sup> / <sub>251</sub>	
A3	4		КЖИ.5-01	" КР-5	77	
A3	5		КЖИ.5-02	" КР-6	30	
A3	6		КЖИ.5-03	" КР-7	10	
<u>Детали</u>						
B4	7	A-IV-600-476.90	КЖ-5	φ12 АIII ГОСТ 5781-82* P-1000	19	0.9 кг
<u>Материалы</u>						
				Бетон класса 7.5	10.4	м <sup>3</sup>

Формат	Зона	Позиц.	Обозначение	Наименование	Кол.	Примеч.
<u>Сухие грунты</u>						
<u>Сборочные единицы</u>						
A3	1	A-IV-600-476.90	КЖИ.4	Каркас плоский КР-1	23	
A3	2		КЖИ.4-01	" КР-2	16	
A3	3		КЖИ.5	" КР-4	<sup>254</sup> / <sub>251</sub>	
A3	4		КЖИ.5-01	" КР-5	64	
A3	5		КЖИ.5-02	" КР-6	30	
A3	6		КЖИ.5-03	" КР-7	12	
<u>Детали</u>						
B4	7	A-IV-600-476.90	КЖ-5	φ12 АIII ГОСТ 5781-82* P-1000	19	0.9 кг
<u>Материалы</u>						
				Бетон класса 7.5	10.4	м <sup>3</sup>
<u>Водонасыщенные грунты</u>						
<u>Сборочные единицы</u>						
A3	1	A-IV-600-476.90	КЖИ.4	Каркас плоский КР-3	23	
A3	2		КЖИ.4-01	" КР-1	16	
A3	3		КЖИ.5	" КР-4	<sup>254</sup> / <sub>251</sub>	
A3	4		КЖИ.5-01	" КР-5	64	
A3	5		КЖИ.5-02	" КР-6	30	
A3	6		КЖИ.5-03	" КР-7	12	
<u>Детали</u>						
B4	7	A-IV-600-476.90	КЖ-5	φ12 АIII ГОСТ 5781-82* P-1000	19	0.9 кг
<u>Материалы</u>						
				Бетон класса 7.5	10.4	м <sup>3</sup>

Ведомость расхода стали, кг

Марка элемента	Изделия арматурные										Всего	
	Арматура класса											
	A-I					A-III						
	ГОСТ 5781-82*											
φ8	Итого	φ8	φ12	φ16	φ20	Итого	φ8	φ12	φ16	φ20	Итого	
Вариант I	114.6	114.6	336.5	130.2	—	46.0	40.0	552.7	—	—	—	667.3
Вариант II	118.8	118.8	347.3	—	—	—	—	563.5	—	—	—	692.3
Вариант III	123.4	123.4	377.0	130.2	—	46.0	40.0	593.2	—	—	—	722.4
Вариант I	120.1	120.1	351.4	135.0	—	46.0	40.0	578.4	—	—	—	692.5
Вариант II	124.3	124.3	362.2	—	—	—	—	583.2	—	—	—	707.5
Вариант III	114.6	114.6	336.5	130.2	36.8	32.0	—	535.5	—	—	—	650.1
Вариант I	118.8	118.8	347.3	—	—	—	—	546.3	—	—	—	665.1
Вариант II	123.4	123.4	377.0	130.2	36.8	32.0	—	578.0	—	—	—	705.2
Вариант III	120.1	120.1	351.4	135.0	36.8	32.0	—	566.8	—	—	—	720.2
Вариант I	124.3	124.3	362.2	—	—	—	—	555.2	—	—	—	675.3
Вариант II	120.1	120.1	351.4	—	—	—	—	368.0	—	—	—	690.3

- Данный лист смотреть совместно с листами КЖ-3, 4.
- Показатели в числителе даны для 1, 2 кл. зон, в знаменателе - для 3, 4 кл. зон.

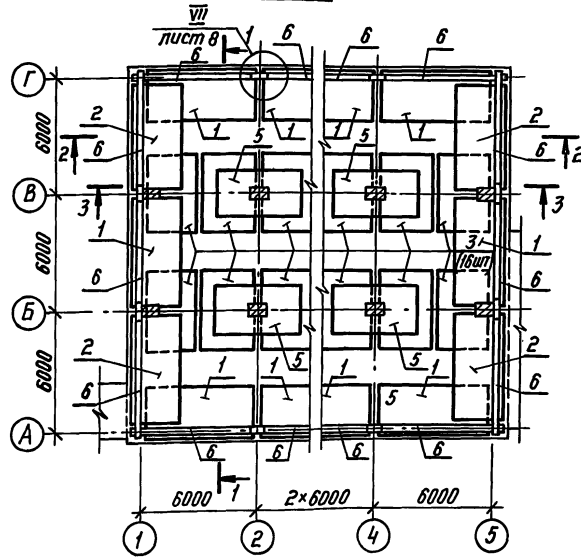
ТП A-IV-600-476.90		КЖ	
Гип	Самитов	03.90	
Нач. отд.	Козлов	03.90	
Н. контр.	Климов	03.90	
Гл. спец.	Климов	03.90	
Нач. зр.	Степьянинов	03.90	
Исполн.	Тарасенков	03.90	

Заглубленный встроенный склад  
 Спецификация и ведомость расхода стали на выпуски.  
 Гипрокоммуналотранс г. Москва

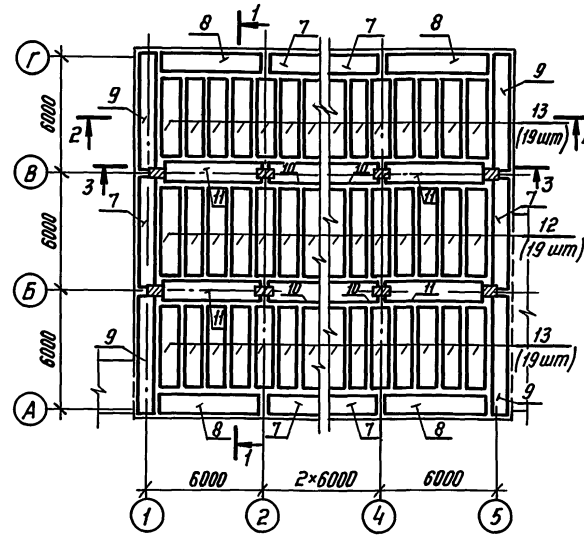
Имя, № табл., Подпись и дата Взаим. свид. XI



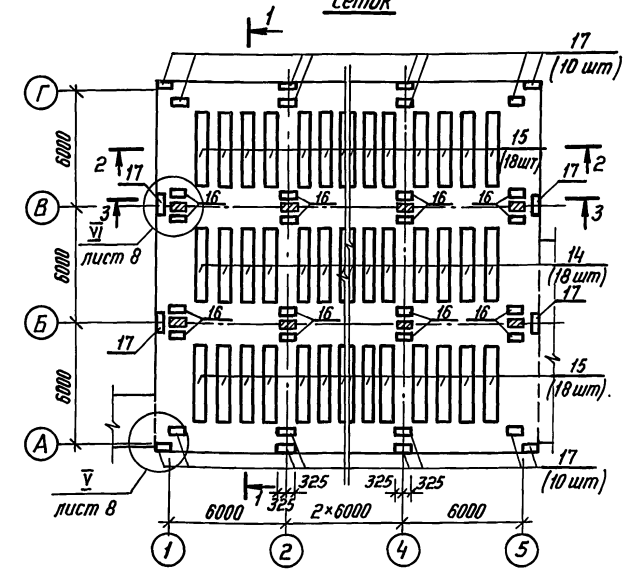
Раскладка нижних арматурных сеток



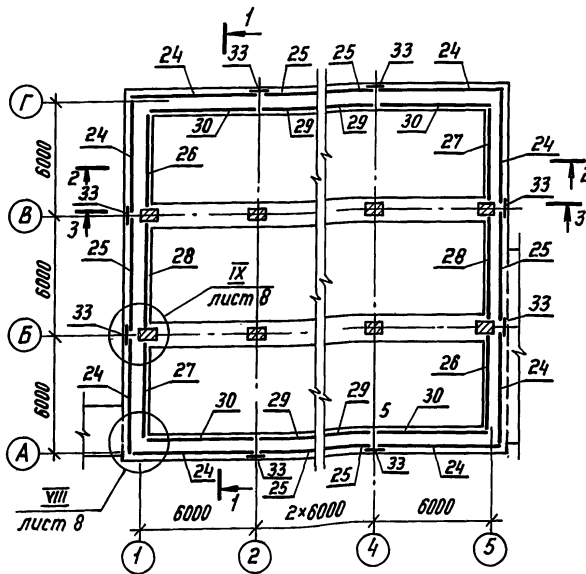
Раскладка арматурных пространственных каркасов и сеток



Раскладка верхних стыковых сеток



Раскладка арматурных изделий лотковой части



Ведомость расхода стали, кг.

Наименование	Изделия арматурные													Всего			
	Арматура класса																
	A-I						A-III						Итого				
	φ6	φ8	φ10	φ12	Итого		φ6	φ8	φ10	φ12	φ14	φ16			φ18	φ20	φ22
Фундамент. плита	845.4	1334.5	1529.7	40.0	3749.6	348.9	418.0	1918.7	525.0	2061.9	2366.4	1974.0	2690.4	2100.2	1134.0	15525.5	19275.1
Сухие грунты																	
Водонасыщ. грунты	845.4	1334.5	1529.7	40.0	3749.6	348.9	468.2	1943.9	525.0	2061.9	2366.4	210.0	4944.0	977.2	2760.2	16606.7	20356.3

1. Данный лист смотреть совместно с листами КЖ-3, 7.
2. Армирование фундаментной плиты, сечения 1-1 ÷ 3-3 и узлы см. серию Ч-01-01/80 вып. 0-2.

Привязан			
Инв. №			

ТП А-IV-600-476.90 - КЖ			
ГИП	Санитов	03.90	Заглубленный встроивный склад
Нач. отд.	Козлов	03.90	
Н. контр.	Климов	03.90	
Гл. спец.	Климов	03.90	
Вик. гр.	Степанюк	03.90	
Исполн.	Дрочевский	03.90	Фундаментная плита. Армирование. Ведомость.
			Илпрокомундортранс г. Москва

Копировал: С.А. 24637-02 9 Формат: А2

Альбом 3

Спецификация арматурных изделий на фундаментную плиту

Формат	Этаж	Поз.	Обозначение	Наименование	Кол.	Примеч.
				<u>Сухие эрнты</u>		
				<u>Сборочные единицы</u>		
A4	1	У-01-01/80.4-00090-01		Сетка арматурная С46	10	
A4	2	-00090-02		С47	4	
A3	3	A-IV-600-476.90-КЖИ.20		С1	16	
A3	4	-КЖИ.20-01		С2	2	
A3	5	-КЖИ.20-02		С3	4	
A4	6	У-01-01/80.4-00120		С63	14	
A4	7	-00140-02		С77	6	
A4	8	-00140-06		С81	4	
A4	9	-00140-05		С80	4	
A4	10	-05000-02	Каркас простр.	КП56	4	
A3	11	A-IV-600-476.90-КЖИ.1		КП11	4	
A4	12	У-01-01/80.4-01000-04		КП30	19	
A4	13	-02000-05		КП31	38	
A4	14	-00120-03	Сетка арматурная С66	С66	18	
A4	15	-00130-05		С74	36	
A4	16	-00130-07		С87	20	
A4	17	-00130-08		С88	24	
A4	18	-00140-12		С89	30	
A4	24	-06000-05	Каркас простр.	КП67	8	
A4	25	-06000-02		КП64	6	
A4	26	-08000-02		КП79	2	
A4	27	-08000-05		КП82	2	
A4	28	-06000-11		КП85	2	
A4	29	-07000-02		КП73	4	
A4	30	-07000-05		КП76	4	
A4	33	-00130-09	Сетка арматурная С95	С95	10	
				<u>Материалы</u>		
				Распред. арматура		
A3		У-01-01/80.0-2-03		φ8 АIII ГОСТ 5781-82*	180.0	м.п.
				Бетон класса В25	238.5	м <sup>3</sup>

Спецификация арматурных изделий на фундаментную плиту (окончание)

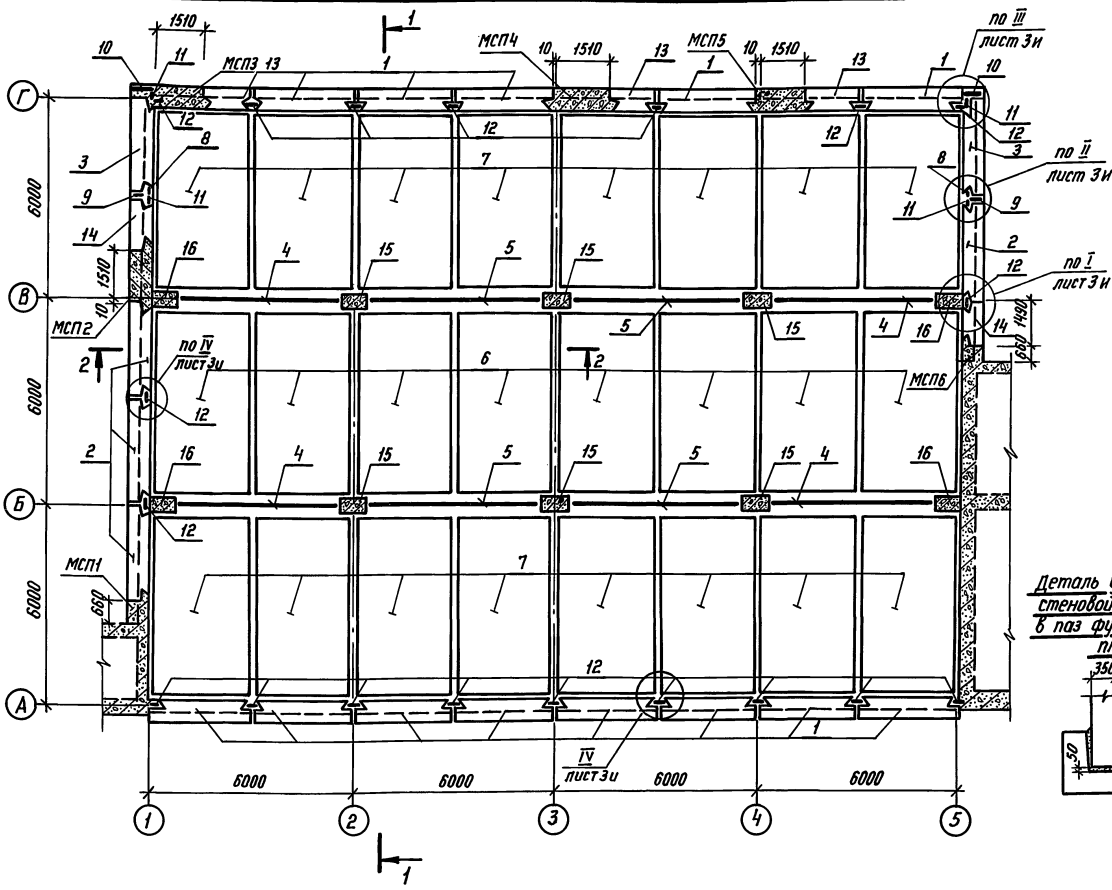
Формат	Этаж	Поз.	Обозначение	Наименование	Кол.	Примеч.
				<u>Водонасыщенные эрнты</u>		
				<u>Сборочные единицы</u>		
A4	1	У-01-01/80.4-00090-01		Сетка арматурная С46	10	
A4	2	-00090-02		С47	4	
A4	3	-00100-02		С52	16	
A4	4	-00110-04		С59	2	
A4	5	-00110-03		С58	4	
A4	6	-00120		С63	14	
A4	7	-00140-02		С77	6	
A4	8	-00140-06		С81	4	
A4	9	-00140-05		С80	4	
A4	10	-05000-02	Каркас простр.	КП56	4	
A4	11	-04000-02		КП52	4	
A4	12	-01000-04		КП30	19	
A4	13	-02000-05		КП31	38	
A4	14	-00120-03	Сетка арматурная С66	С66	18	
A4	15	-00130-05		С74	36	
A4	16	-00130-07		С87	20	
A4	17	-00130-08		С88	24	
A4	18	-00140-12		С89	30	
A4	24	-06000-05	Каркас простр.	КП67	8	
A4	25	-06000-02		КП64	6	
A4	26	-08000-02		КП79	2	
A4	27	-08000-05		КП82	2	
A4	28	-06000-11		КП85	2	
A4	29	-07000-02		КП73	4	
A4	30	-07000-05		КП76	4	
A4	33	-00130-09	Сетка арматурная С95	С95	10	
				<u>Материалы</u>		
				Распред. арматура		
A3		У-01-01/80.0-2-03		φ8 АIII ГОСТ 5781-82*	180.0	м.п.
				Бетон класса В25	238.5	м <sup>3</sup>

Данный лист смотреть совместно с листом КЖ-6.

		ТП А-IV-600-476.90 -КЖ	
Приязан	ИП Самитов	03.90	Заглубленный встроенный склад
	Нач.отд. Козлов	03.90	
	Н.контр. Климов	03.90	
	Пл. спец. Климов	03.90	
Инв. №	Нач. гр. Смольянинова	03.90	Фундаментная плита. Спецификация арматур- ных изделий.
	Исполн. Смольянинова	03.90	
		Гипрокоммундортранс г. Москва	
		Копировал: С1 24637-02 10 Формат: А2	

Имя, № табл. Подпись и дата Взам.инв. №

Монтажная схема железобетонных конструкций и соединительных каркасов



Спецификация сборных и монолитных железобетонных изделий

Поз.	Обозначение	Наименование	Кол.	Масса ед, кг	Примеч.
<b>Сухие грунты</b>					
<b>Сборные железобетонные конструкции</b>					
1	У-01-01/80.1-11	Панели стеновые ПС1-4а	13	9500	
2	У-01-01/80.1-11	" ПС1-8	4	9500	
3	У-01-01/80.1-12	" ПС2-8	2	9400	
4	У-01-01/80.1-21	Балки Б5	4	6800	
5	У-01-01/80.1-21	" Б5	4	6800	
6	У-01-01/80.1-32	Плиты перекрытия П2-1	8	5800	
7	У-01-01/80.1-32	" П1-1	16	5800	
13	У-01-01/80.1-32	Панели стеновые ПСД1-4а водонасыщенные	3	4300	
14	У-01-01/80.1-13	" ПСД1-8	2	4300	
<b>Монолитные железобетонные конструкции</b>					
15	У-01-01/80.0-2	Колонна КМ5	6		
16	У-01-01/80.0-2	" КМ6	4		
<b>Детали</b>					
	У-01-01/80.0-2	Соединительные элементы Ф22 А III ГОСТ 5781-82* Е-100	48	0.3	кг
<b>Водонасыщенные грунты</b>					
<b>Сборные железобетонные конструкции</b>					
1	У-01-01/80.1-11	Панели стеновые ПС1-3а	13	9500	
2	У-01-01/80.1-11	" ПС1-4	4	9500	
3	У-01-01/80.1-12	" ПС2-3	2	9400	
4	У-01-01/80.1-21	Балки Б5	4	6800	
5	У-01-01/80.1-21	" Б5	4	6800	
6	У-01-01/80.1-32	Плиты перекрытия П2-1	8	5800	
7	У-01-01/80.1-32	" П1-1	16	5800	
13	У-01-01/80.1-32	Панели стеновые ПСД1-3а водонасыщенные	3	4300	
14	У-01-01/80.1-13	" ПСД1-4	2	4300	
<b>Монолитные железобетонные конструкции</b>					
15	У-01-01/80.0-2	Колонна КМ5	6		
16	У-01-01/80.0-2	" КМ6	4		
<b>Детали</b>					
	У-01-01/80.0-2	Соединительные элементы Ф22 А III ГОСТ 5781-82* Е-100	48	0.3	кг



Спецификация арматурных изделий на соединительные каркасы и сетки

Форм. Зона	Поз.	Обозначение	Наименование	К-во	Прим.
<b>Сборочные единицы</b>					
A4	9	У-01-01/80.5-100	Каркас пространств. КП98	2	
A4	10	У-01-01/80.5-200	то же КП99	2	
A4	12	У-01-01/80.5-300	то же КП100	19	
A4	8	У-01-01/80.5-400	то же КП101	2	
A4	11	У-01-01/80.5-070	Сетка С115	4	
<b>Материалы</b>					
			Бетон класса В25	8.4	М <sup>3</sup>

1. Разрезы 1-1; 2-2, узлы I ÷ IV см. серию У-01-01/80.0-2-05.
2. Установка соединительных элементов для приварки балок к колоннам см. деталь "А" по серии У-01-01/80.0-2-05 лист 4.
3. Заполнение вертикальных швов между панелями производить бетоном на расширяющемся портландцементе (РПЦ).

Ведомость расхода стали, кг

Марка изделия	Изделия арматурные						Всего	Гост # 5781-82	Общий расход	Привязан	
	Арматура класса										
	А-I		А-III		А-III						
Соед. каркасы	79.9	5.6	85.5	12.8	14.6	584.4	611.8	697.3	14.4	14.4	711.7

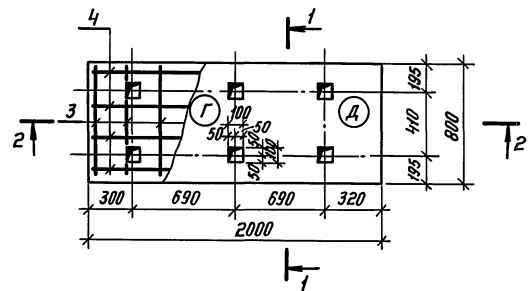
ГМП Самойлов		02.90	Заглубленный встроенный склад	Сталь Лист Листов	р 8
Нач. отд. Козлов	02.90				
Н. контр. Климов	03.90				
Гл. спец. Климов	03.90				
Нач. зр. Сельянинов		03.90	Монтажная схема железобетонных конструкций и соединительных каркасов. Спецификация	Гипрокомундортранс г. Москва	
Исполн. Торасян		03.90			

Альбом 3

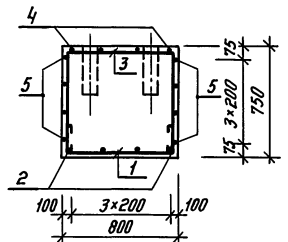
Изм. № 01/80.5-100

Альбом 3

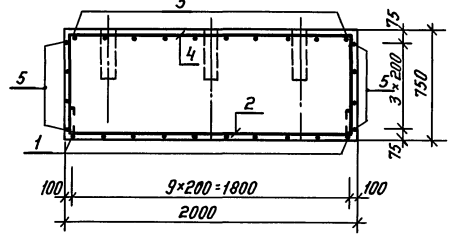
ФОРМ-1 (для 1-3 кл. зоны)



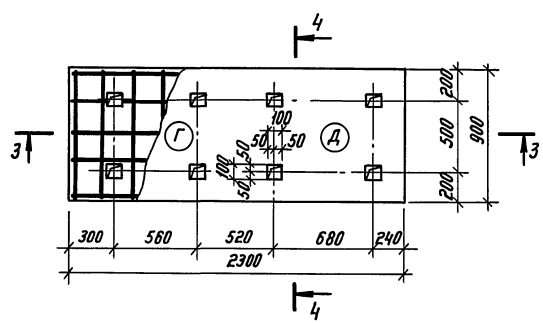
1-1



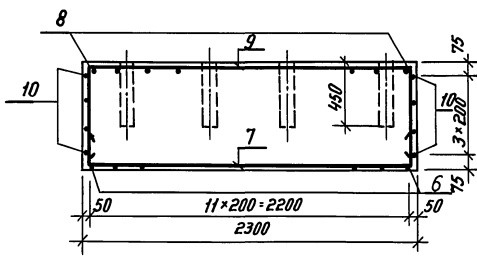
2-2



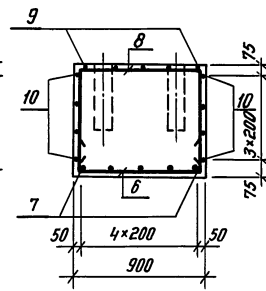
ФОРМ-1 (для 4 кл. зоны)



3-3



4-4



Спецификация арматурных изделий на ФОРМ-1

Формат	Зона	Поз.	Обозначение	Наименование	Кол.	Примеч.
ФОРМ 1 (для 1-3 кл. зоны)						
Детали						
Б4	1*	A-IV-600-476.90	- КЖ-9	φ10A I ГОСТ 5781-82* P-1310	10	0.8 кг
Б4	2*	"	"	P-2510	4	1.6 кг
Б4	3*	"	"	φ12A I ГОСТ 5781-82* P-2310	10	2.1 кг
Б4	4*	"	"	P-3510	4	3.1 кг
Материалы						
Б4	5	A-IV-600-476.90	- КЖ-9	φ8A I ГОСТ 5781-82*	224	п.м
				Бетон класса В15	1.2	м³
ФОРМ 1 (для 4 кл. зоны)						
Детали						
Б4	6*	A-IV-600-476.90	- КЖ-9	φ10A I ГОСТ 5781-82* P-1410	12	0.9 кг
Б4	7*	"	"	P-2960	5	1.8 кг
Б4	8*	"	"	φ12A I ГОСТ 5781-82* P-2410	12	2.1 кг
Б4	9*	"	"	P-3810	5	3.4 кг
Материалы						
Б4	10	A-IV-600-476.90	КЖ-9	φ8A I ГОСТ 5781-82*	29.0	п.м
				Бетон класса В15	1.6	м³

\* Поз. 1...4, 6...9 - см. Ведомость деталей.

Ведомость деталей

Поз.	Эскиз
1	
2	
3	
4	

(продолжение)

Поз.	Эскиз
6	
7	
8	
9	

Спецификация арматурных изделий на колонны

Формат	Зона	Поз.	Обозначение	Наименование	Кол.	Примеч.
КМ 5 - 6 шт.						
Сборочные единицы						
А4	1	У-01-01/80.4-10000-04		Каркас пространственный КП94-1	6	
А4	2	- 11000		КП97	6	
А4	4	- 00100-05		Сетка С93	24	
Материал						
				Бетон класса В25	5.64	м³
КМ 6 - 4 шт.						
Сборочные единицы						
А4	1	У-01-01/80.4-10000-02		Каркас пространственный КП94	4	
А4	3	- 00080		Каркас плоский КР67	4	
А4	4	- 00100-05		Сетка С93	16	
А4	5	- 00132-01		φ10A III ГОСТ 5781-82* P-500	96	0.3 кг
Материал						
				Бетон класса В25	3.76	м³

Ведомость расхода стали, кг

Марка элемента	Изделия арматурные							Всего
	Арматура класса							
	A-I			A-III				
ГОСТ 5781-82*								
	φ6	φ8	φ10	φ12	Итого	φ10	φ16	Итого
Колонны, КМ5, КМ6	54.2	128.0	—	—	182.2	28.8	427.2	456.0
ФОРМ 1 (для 1,2,3 кл. зоны)	—	8.8	14.4	33.4	56.6	—	—	56.6
ФОРМ 1 (для 4 кл. зоны)	—	11.5	17.7	40.4	69.6	—	—	69.6

1. Данный лист смотреть совместно с листами КЖ-3, 8.
2. Арматуру, попадающую на отверстия - обрезать по месту.

Привязан		
Инв. №		

ГП А-IV-600-476.90 -КЖ		
ГИП Самитов	03.90	Заглубленный встроенный склад
Нач. отд. Козлов	03.90	
Пл. спец. Климов	03.90	
Н. контр. Климов	03.90	
Нач. гр. Столянинова	03.90	
Исполн. Дарсенков	03.90	Стадия Лист Листов р 9
Фундамент под оборудование ФОРМ-1. Спецификации. Ведомость расхода стали на ФОРМ-1 и колонны КМ5, КМ6 г. Москва		

Инв. № табл. Подпись и дата. Взам. Инв. №

Схема расположения верхних арматурных сеток перекрытия

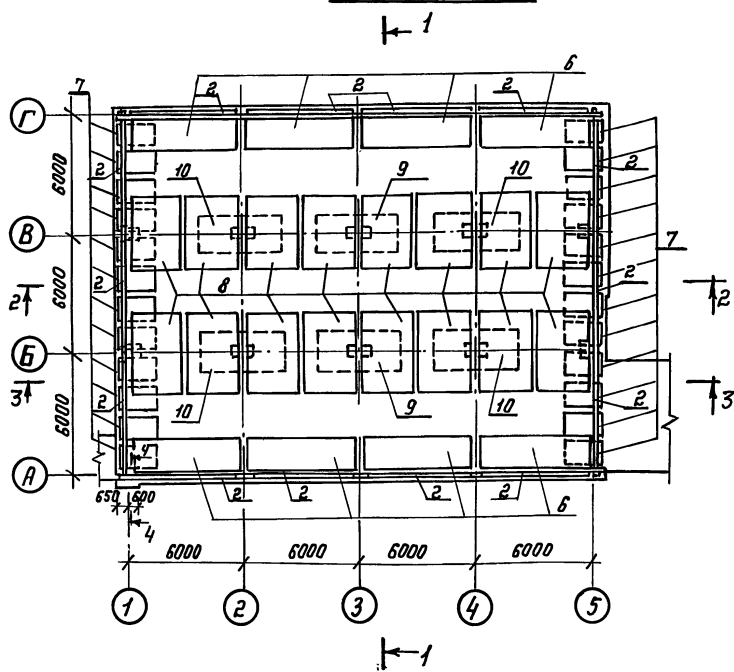
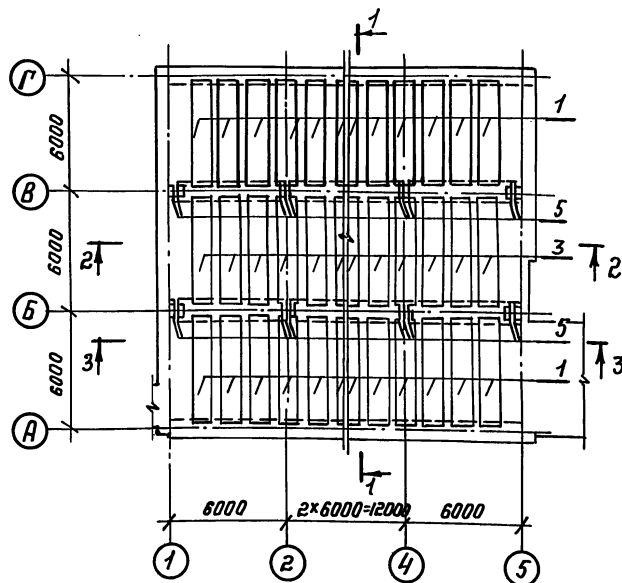


Схема расположения нижних арматурных сеток и каркасов перекрытия



Спецификация арматурных изделий на монолитную часть покрытия

Форм. зона	Позиц.	Обозначение	Наименование	Кол.	Примеч.
<u>Сборочные единицы</u>					
А4	1	У-01-01/80.5 - 400 сб	Каркас пространствен.	КП-110	30
А4	3	- 400 сб		КП-113	15
А4	7	- 500 сб		КП-107	24
А4	2	- 060 сб	сетка арматурная	С-113	14
А4	5	- 050 сб		С-112	25
А4	6	- 040 сб		С-98	8
А4	8	- 050 сб		С-103	16
А4	9	- 050 сб		С-107	2
А4	10	- 050 сб		С-109	4
<u>Детали</u>					
Б4	11	А-IV-600-476.90	КЭС-10	ФБ АИ ГОСТ 5781-82* Р-1180	2 0,3 кг
Б4	12*			ФБ АИ ГОСТ 5781-82* Р-1100	13 1,0 кг
Б4		У-01-01/80.0-2-06		Р-1600	160 1,4 кг

\* поз. 12 см. ведомость деталей

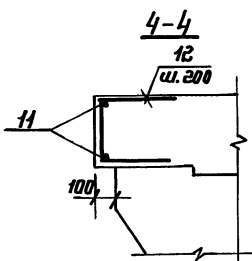
Ведомость деталей

Поз	Эскиз
12	

1. Данный лист смотреть совместно с листом КЭС-8  
 а. Разрезы 1-1 ÷ 3-3 даны по серии У-01-01/80.0-2-06, лист 3

Ведомость расхода стали, кг

Марка элемента	Изделия арматурные										Всего	
	Арматура класса											
	А-I					А-II						
	ГОСТ 5781-82*											
	φ6	φ8	φ10	Итого	φ6	φ12	φ14	φ20	φ22	φ25	Итого	
Монолитная часть покрытия	412,3	25,2	2019,2	2456,7	339,4	224,0	518,4	1722,0	1683,6	1131,9	6625,9	11082,0



Привязан			
Шифр:			

ТП А-IV-600-476.90		-КЭС	
ГИП	Сатимов	03.90	
Н-контр	Козлов	03.90	
Н.контр	Климов	03.90	
Л.спец.	Климов	03.90	
Лук.вр.	Самыгина	03.90	
Исполнил	Тарасенкова	03.90	
Заглубленный ветроуловитель склад		Страниц	Лист
		р	10
Армирование монолитной части покрытия. Спецификация.		Ил.пракомундортранс г.Москва	
Ведомость.			

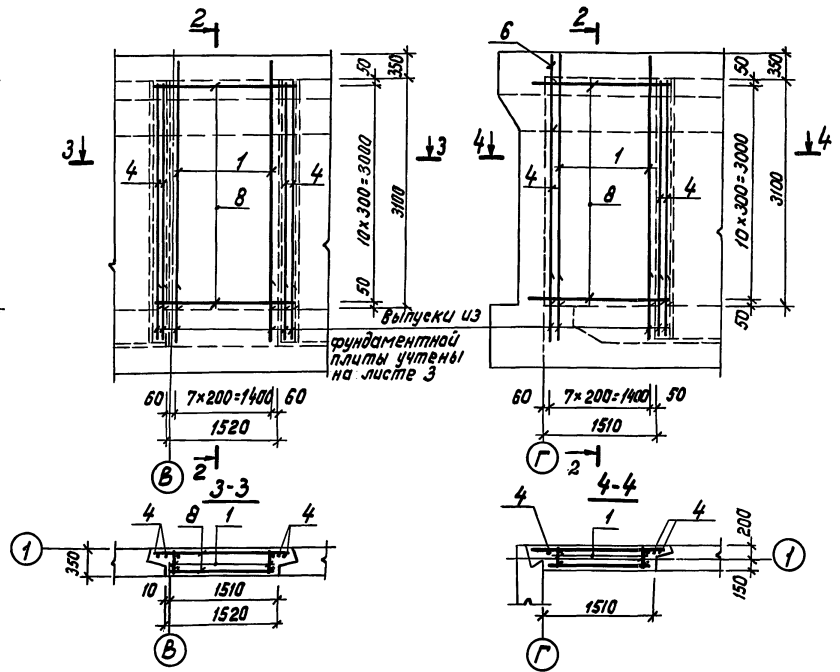
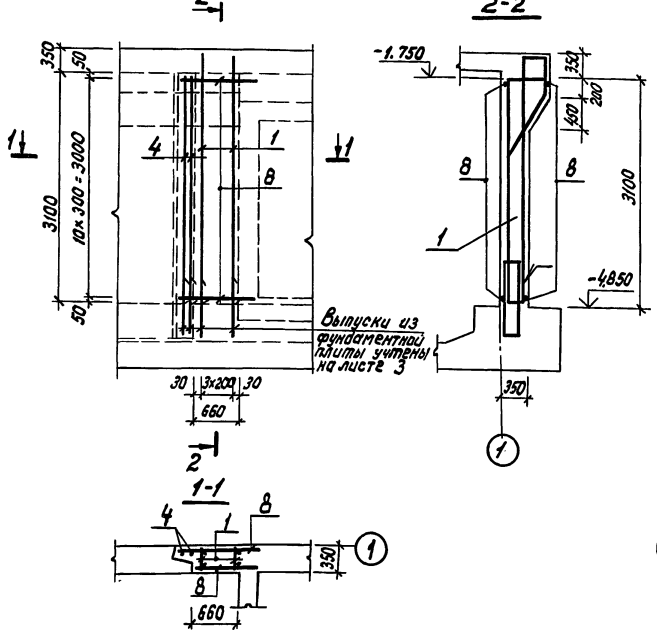
Ил.№: табл. Подпись и дата. Взам.инв.№:

Армирование монолитной стеновой панели МСП1

Армирование монолитной стеновой панели МСП2

Армирование монолитной стеновой панели МСП3

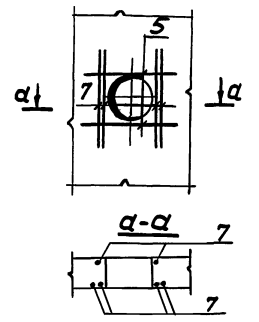
А.А.А.А.А.А.А.



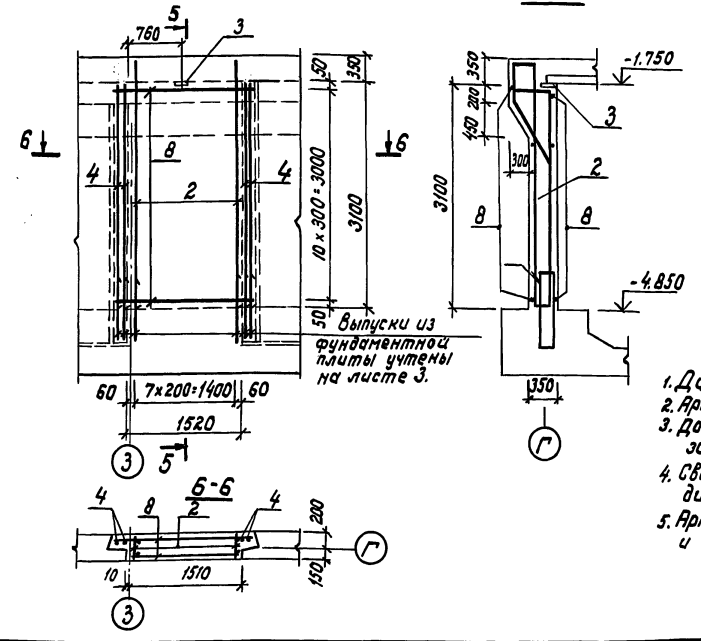
Ведомость деталей

Поз	Эскиз
6	

Обрамление отверстий в монолитных стеновых панелях



Армирование монолитной стеновой мсп4



Ведомость расхода стали, кг

Марка элемента	Изделия арматурные							Изделия закладные					Общий расход		
	Арматура класса А-III							Арматура класса А-III							
	ГОСТ 5781-82*							ГОСТ 5781-82							
	Ф10	Уг10	Ф6	Ф12	Ф16	Ф18	Ф20	Уг10	Ф8	Уг10	С:Б	Уг10			
Монолитные стеновые панели МСП1 (своей сеткой)	106.5	106.5	61.2	111.6	121.1	110.4	3035	772.2	879.7	0.2	0.2	2.6	2.6	2.8	882.5
Монолитные стеновые панели МСП1 (с сеткой)	106.5	106.5	61.2	171.0	213.5	242.7	—	688.4	794.9	0.2	0.2	2.6	2.6	2.8	797.7

1. Данный лист смотреть совместно с листами КЖ-3, 12.
2. Арматуру, попадающую на отверстия, вырезать по месту.
3. До бетонирования монолитных стеновых панелей заложить закладные изделия по чертежам АР-13-15.
4. Сварку каркасов поз. 1, 2 с выпусками из плиты производить по ГОСТ 14098-85-С23-Р3
5. Армирование МСП5 аналогично МСП4, и МСП6 - аналогично МСП1.

ТП А-IV-600-476.90 -КЖ		Заглубленный встроенный склад		Стадия	Лист	Листов
				Р	11	
Прибылан		Гип	Самитов	03.90	Монолитные стеновые панели МСП1-МСП6, Армирование. Ведомости.	
		Нач.отд	Мозлов	03.90		
		Н.намп	Климов	03.90		
		Сл.спец	Климов	03.90		
		Нач.в.р.	Степанюк	03.90		
		Исполн.	Тарасенко	03.90		

А.А.А.А.А.А.А.А.

Спецификация арматурных изделий на монолитные стеновые панели МСП1:МСП6 (сухие грунты)

Форм. Зона	Позиц.	Обозначение	Наименование	Количество на исполнение						Примеч.
<b>Сборочные единицы</b>										
А3	1	А-IV-600-476.90 -кж.Б	Каркасы плоские КР-8	4	8	7	-	-	4	
А3	2	» -кж.Б-01	КР-9	-	-	-	8	8	-	
А4	3	1.400-6/76, вып.1 л.84	Изделие закладное МЧ-1	-	-	-	1	1	-	
<b>Детали</b>										
Б4	4	А-IV-600-476.90 -кж-12	Ф12 АШ ГОСТ 5781-82* Р-3080	2	4	3	4	4	3	2.7кг
Б4	5	»	Р-1330	-	4	4	4	4	-	1.2кг
Б4	6*	»	Ф16 АШ ГОСТ 5781-82* Р-1990	-	-	1	-	-	-	3.1кг
Б4	7	»	Ф20 АШ ГОСТ 5781-82* Р-1830	-	6	6	6	6	-	4.5кг
<b>Материалы</b>										
Б4	8	А-IV-600-476.90 -кж-12	Распределительная арматура Ф10 АШ ГОСТ 5781-82*	23.3	38.8	38.7	28.8	38.8	23.3	л.м.
			Бетон класса В25	1.14	2.6	2.6	2.6	2.6	1.14	м <sup>3</sup>
				Марка	МСП1	МСП2	МСП3	МСП4	МСП5	МСП6

\* Позицию 6 - см. ведомость деталей на листе КЖ-11.

Спецификация арматурных изделий на монолитные стеновые панели МСП1:МСП6 (водонасыщенные грунты)

Форм. Зона	Позиц.	Обозначение	Наименование	Количество на исполнение						Прим.
<b>Сборочные единицы</b>										
А3	1	А-IV-600-476.90 -кж.Б-01	Каркас плоский КР-9	4	8	7	-	-	4	
А3	2	» -кж.Б-02	КР-10	-	-	-	8	8	-	
А4	3	1.400-6/76, вып.1 л.84	Изделие закладное МЧ-1	-	-	-	1	1	-	
<b>Детали</b>										
Б4	4	А-IV-600-476.90 -кж-12	Ф12 АШ ГОСТ 5781-82 Р-3080	2	4	3	4	4	2	2.7кг
Б4	5	»	Р-1330	-	4	4	4	4	-	1.2кг
Б4	6*	»	Ф16 АШ ГОСТ 5781-82 Р-1990	-	-	1	-	-	-	3.1кг
Б4	7	»	Ф16 АШ ГОСТ 5781-82* Р-1730	-	6	6	6	6	-	3.5кг
<b>Материалы</b>										
Б4	8	А-IV-600-476.90 -кж-12	Распределительная арматура Ф10 АШ ГОСТ 5781-82*	23.3	38.8	38.7	28.8	38.8	23.3	л.м.
			Бетон класса В25	1.14	2.6	2.6	2.6	2.6	1.14	м <sup>3</sup>
				Марка	МСП1	МСП2	МСП3	МСП4	МСП5	МСП6

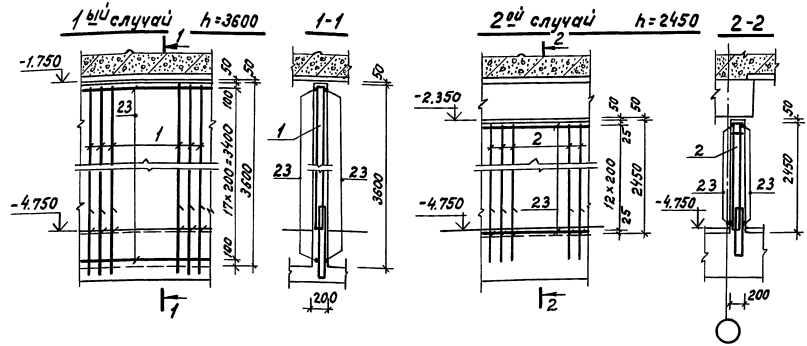
Данный лист смотреть совместно с листами КЖ-3, 11.

Шифр по ГОСТ 21637-02

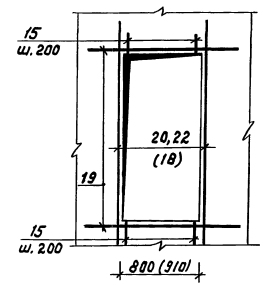
<b>ТП А-IV-600-476.90 -КЖ</b>			
Приказан:	Г.И.П. Самитов	03.99	Заглушенный встроенный склад
	Нач.отд. КОЗЛОВ	03.99	
	Н.контр. КЛИМОВ	03.99	
	Гл. спец. КЛИМОВ	03.99	
	Нач. гр. СПОЛДЯКОВА	03.99	
Инд. №	Исполн. УРАСЕВНА	03.99	Монолитные стеновые панели МСП1:МСП6. Спецификация.
			Стадия Лист Листов Р 12
			Исполнитель: КЖ 21637-02 15 формат А2

Альбом 3

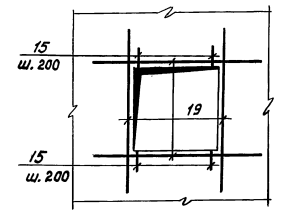
Армирование железобетонных перегородок



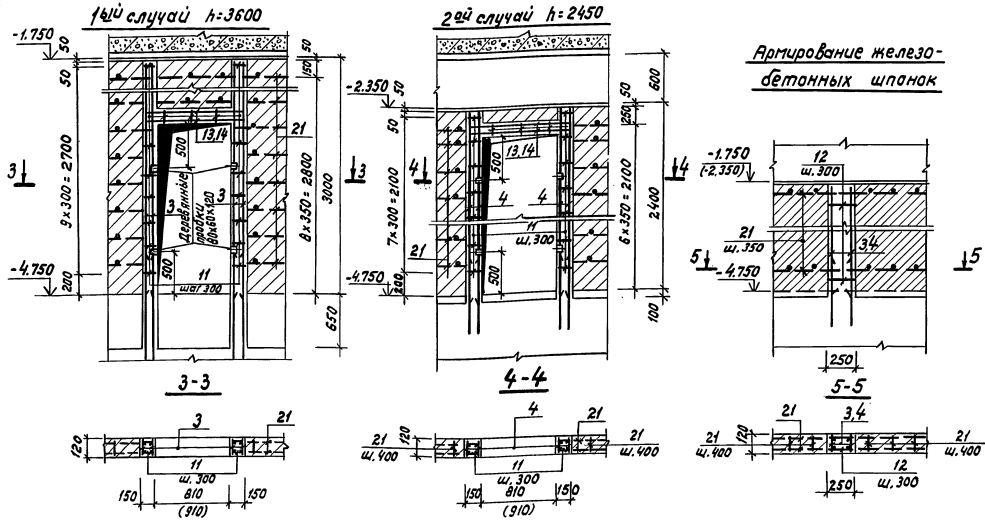
Дополнительное армирование дверных проемов в мел.-бет. перегородках



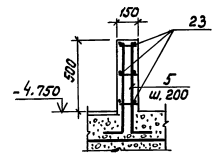
Дополнительное армирование больших отверстий в мел.-бет. перегородках



Армирование железобетонных шпонак вокруг дверных проемов



Армирование железобетонных шпонак

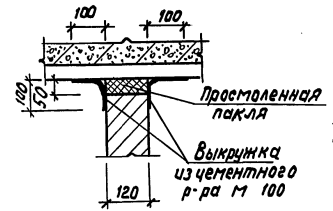


1. Данный лист смотреть совместно с листами АР-3 альб. 2 и КН-3.14.
2. Арматуру, попадающую на отверстия, - обрезать по месту.
3. Кирпичную кладку выполнить на растворе М-50.

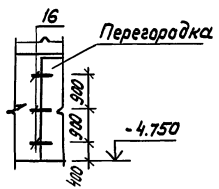
		ГП А-IV-600-476.30		-КН	
Привлечен:	Гип. Смирнов	25.4	03.80	Защелоченный встраиваемый склад	Итого листов 13
	Нач.пр. Мозлов	25.5	03.80		
	И.контр. Климов	25.6	03.80		
	Кл.сп. Климов	25.7	03.80		
	Нач.вр. Спирин	25.8	03.80		
Илл. №	Исполн. Парасковина	25.9	03.80	Арматурочные и железобетонные перегородки. Арматурочный УЕ.	Испрокумичинотранс г. Москва



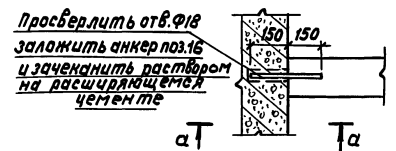
**Деталь примыкания кирпичных перегородок к покрытию**



а-а

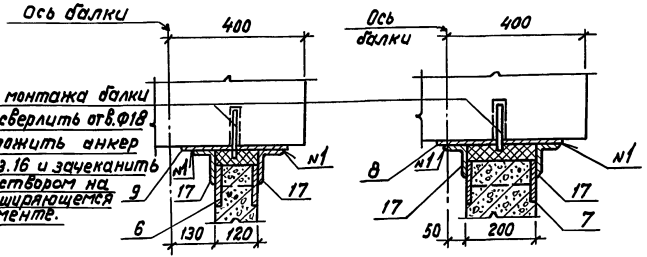


**Деталь крепления перегородок к стеновым панелям и колоннам**

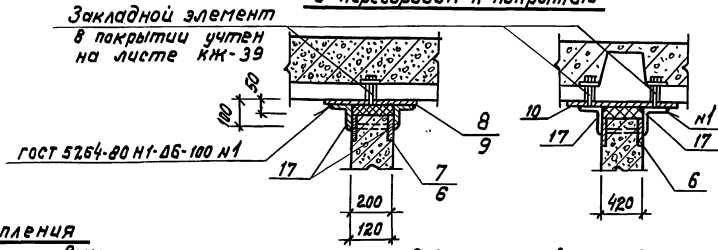


аТ

**Детали крепления перегородок к балке**



**Детали крепления жел.-бет. шпонак и перегородок к покрытию**



Ведомость деталей

Поз.	Эскиз
11	
12	
15	
18	
20	
22	

**Ведомость расхода стали, кг**

Марка элемента	Изделия арматурные										Изделия закладные						Общий расход				
	Арматура класса А-I										Арматура класса А-II			Прекат марки ст. 3сп							
	гост 5781-82 *										гост 5781-82 *			гост 103-76 * гост 8510-86							
	Ф8	Ф8	Ф12	Угало	Ф8	Ф12	Ф16	Ф25	Угало	Ф8	Ф16	Ф8	Ф16	Угало	Угало						
I Арматурный вариант	130.7	—	106.1	244.0	24.5	291.2	—	—	315.7	560.5	1.3	26.5	27.8	26.2	26.2	19.8	19.8	46.0	606.5		
II Арматурный вариант	—	1168.1	1208.1	—	1168.1	712.8	1736.5	—	193.6	489.2	1375.6	2579.7	—	0.6	26.0	26.6	15.4	15.4	12.6	12.6	2598.3
III Арматурный вариант	—	—	83.8	200.8	21.6	207.6	—	—	229.2	430.0	1.2	23.0	24.2	24.2	24.2	18.0	18.0	42.2	436.4		
IV Арматурный вариант	—	1140.7	1208.6	—	1140.7	729.7	1737.7	—	186.8	516.8	1443.3	2580.0	—	0.6	24.5	25.1	15.4	15.4	12.6	12.6	2637.1
V Арматурный вариант	128.3	—	90.8	219.1	22.6	211.2	—	—	233.8	452.9	1.3	21.5	22.8	26.2	26.2	18.8	18.8	46.0	521.7		
VI Арматурный вариант	—	1220.7	1262.7	—	1220.7	743.5	1757.1	—	193.6	469.2	1406.3	2622.0	—	0.6	24.5	25.1	15.4	15.4	12.6	12.6	2680.1
VII Арматурный вариант	—	—	—	—	—	—	—	—	181.6	564.4	1501.1	2763.8	—	—	—	—	—	—	—	—	2816.9

**Спецификация арматурных изделий на армированные и железобетонные перегородки**

Поз.	Кол-во	Марка	Обозначение	Наименование	Количество на исполнении			Прим.
					м	шт	кг	
<b>Сборочные единицы</b>								
A3	1	A-IV-600-476.90	КЖИ.5-04	Каркас плоский КР 11	259	259	281	1,2 кл. 3,4
A3	2	"	КЖИ.5-05	КР 12	37	49	37	
A3	3	"	КЖИ.5-06	КР 13	—	—	16	10
A3	4	"	КЖИ.5-07	КР 14	—	—	30	30
A3	5	"	КЖИ.7	КР 15	16	16	16	
A4	6	"	КЖИ.24	Изделие закладное МН-1	7	7	7	
A4	7	"	КЖИ.24-01	МН-2	—	—	13	12
<b>Детали</b>								
A4	8	A-IV-600-476.90	КЖИ.25	Изделие закладное МН-3	—	—	11	10
A4	9	"	КЖИ.25-01	МН-4	7	7	7	
A4	10	"	КЖИ.26-03	МН-18	—	—	2	2
B4	11*	A-IV-600-476.90	КЖИ.14	Ф12 А I гост 5781-82* P-580	—	—	140	110
B4	12*	"	"	P-780	—	—	48	38
B4	13	"	"	Ф12 А III гост 5781-82* P-1200	—	—	20	16
B4	14	"	"	P-1100	—	—	16	16
B4	15*	"	"	Ф8 А I гост 5781-82* P-700	114	124	124	—
B4	16	"	"	Ф16 А III гост 5781-82* P-300	52	49	53	46
B4	18*	"	"	P-2950	8	4	8	—
B4	19	"	"	P-1900	48	52	48	—
B4	17	"	"	Углок П-100 гост 5781-82* P-100	14	14	14	22
B4	20*	"	"	Ф25 А III гост 5781-82* P-3100	36	40	44	—
B4	22*	"	"	P-2650	4	4	4	—
<b>Материалы</b>								
B4	21	A-IV-600-476.90	КЖ-14	Распределительная арматура Ф8 А I гост 5781-82	—	—	624	527.0
B4	23	A-IV-600-476.90	КЖ-14	Распределительная арматура Ф8 А I гост 5781-82	—	—	—	—
				Бетон класса В16	—	—	—	—
				Бетон класса В15	—	—	—	—
				Кирпич М 75	—	—	103.1	33.3

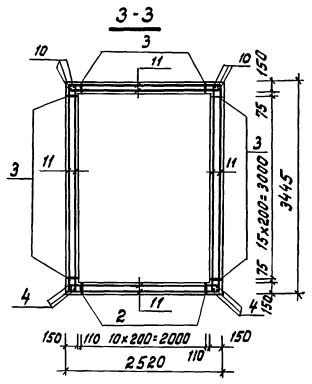
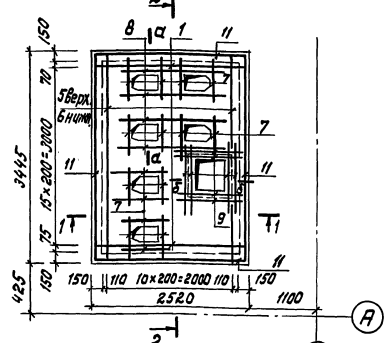
\* Поз. 11, 12, 15, 18, 20, 22 - см. ведомость деталей.

Данный лист смотреть совместно с листами КЖ-13,35.

ТП А-IV-600-476.90		-КЖ	
Гип	Самитов	Зав.учбы	Климов
Нач.отд.	Козлов	Инженер	Климов
Н.контр.	Климов	Инженер	Климов
Гл.спец.	Климов	Инженер	Климов
Нач.ср.	Уральский	Инженер	Климов
Исполн.	Тарасенков	Инженер	Климов

Архив 3

Армирование верхней плиты



Ведомость деталей

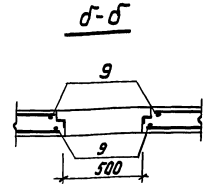
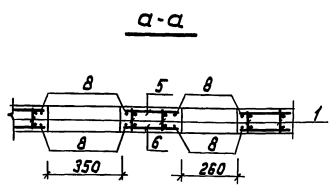
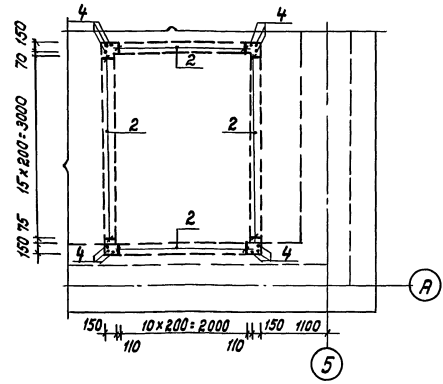
Поз.	Эскиз
4	
5	
10	

Спецификация арматурных изделий на фекальный резервуар

Кол.	Прим.	Наименование	Обозначение	Единица	Кол.	Прим.
<u>Сборочные единицы</u>						
А3	1	Каркас плоский КР16	А-IV-600-476.90 КЖ.9	кж.9	16	
А3	2	КР17	КЖ.5-08		54	
А3	3	КР18	КЖ.8		43	
<u>Детали</u>						
Б4	4*	Ф8А1 ГОСТ 5781-82*	А-IV-600-476.90 КЖ-15	м	12	0.3 кг
Б4	10*	Ф10А11 ГОСТ 5781-82*	"	"	6	0.4 кг
Б4	5*	Ф10А11 ГОСТ 5781-82*	"	"	11	2.3 кг
Б4	6	Ф12А11 ГОСТ 5781-82*	"	"	11	2.1 кг
Б4	7	Ф10А11 ГОСТ 5781-82*	"	"	32	0.9 кг
Б4	8	Ф10А11 ГОСТ 5781-82*	"	"	8	1.8 кг
Б4	9	Ф16А11 ГОСТ 5781-82* Р.1700	"	"	8	2.7 кг
<u>Материалы</u>						
Б4	11	Распределительная арматура Ф10А11 ГОСТ 5781-82*	А-IV-600-476.90 КЖ-15	м	111.1	п.м.
		Бетон класса В25		м <sup>3</sup>	2.15	

\* Позиции 4, 5, 10 - см. ведомость деталей.

План выпусков из фундаментной плиты



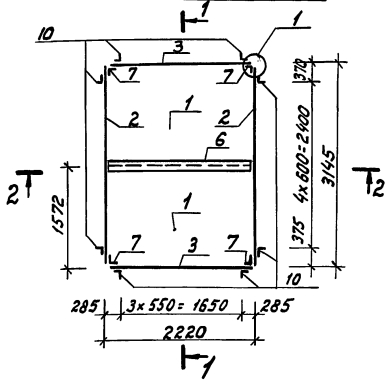
Ведомость расхода стали, кг

Марка элемента	Изделия арматурные							Всего	
	Арматура класса А-IV								
	ГОСТ 5781-82*								
	Ф8	Ф10	Угловая	Ф8	Ф10	Ф16	Угловая		
Фекальный резервуар	6.0	68.9	74.9	27.4	144.0	119.4	21.6	312.4	387.3

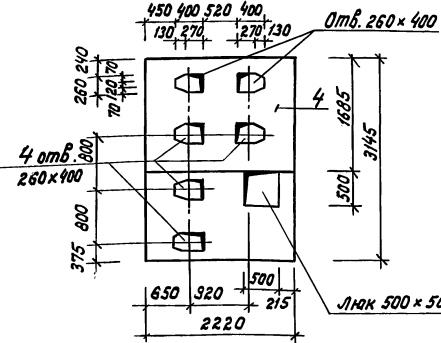
1. Данный лист смотреть совместно с листами АР-11, альб. КЖ-3.
2. Арматуру, попадающую на отверстия, обрезать по месту.

		ТП А-IV-600-476.90		-КЖ
привязка:	тип	Качество	03.90	Заглубленный встроенный склад
	нач. год	Казлов	03.90	
	и.к.н.г.д.	Климов	03.90	
	гл. спец.	Климов	03.90	
инв. №	кол. раб.	Спецификация	03.90	Фекальный резервуар. Арматура
	исполн.	Ударинов	03.90	Спецификация

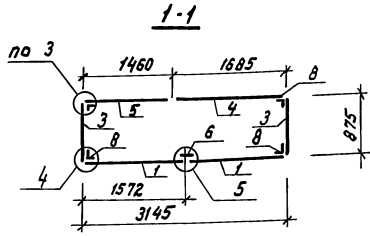
**Металлическая рубашка фекального резервуара**



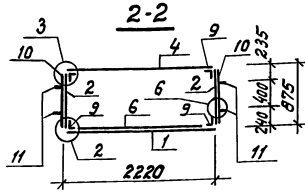
**Перекрытие фекального резервуара**



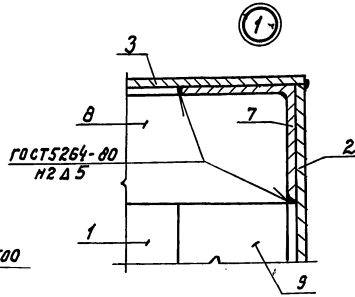
**1-1**



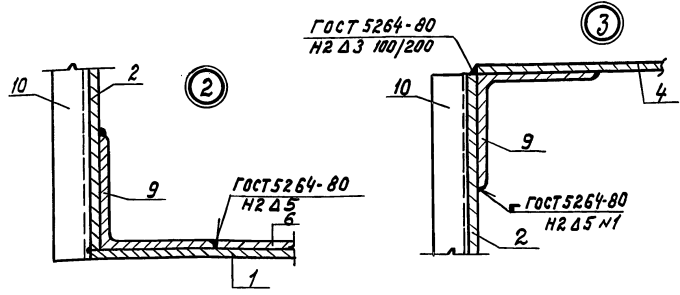
**2-2**



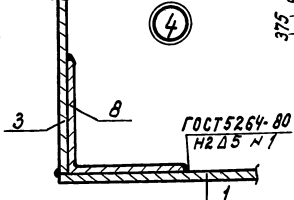
**1\***



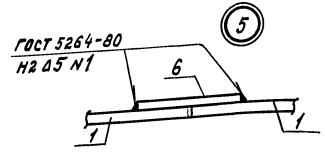
**3**



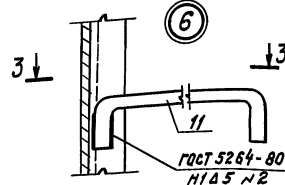
**4**



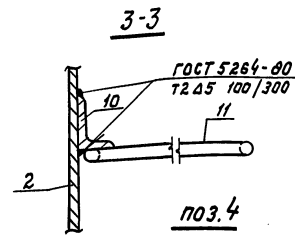
**5**



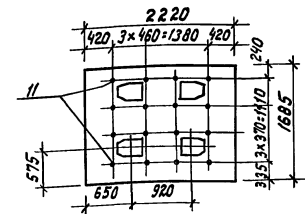
**6**



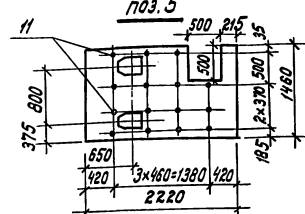
**3-3**



**поз. 4**



**поз. 5**



**Спецификация изделий на металлическую рубашку резервуара**

Форм. Знач.	Поз.	Обозначение	Наименование	Кол.	Примеч.
			<b>Детали</b>		
Б4	1	А-IV-600-476.90 КМ-16	Лист Б-4х1572 ГОСТ 19904-74* В.Ст.3сп ГОСТ 16523-70* П-2220	2	109,6 кг
Б4	2	"	Лист Б-4х875 ГОСТ 19904-74* В.Ст.3сп ГОСТ 16523-70* П-3137	2	86,2 кг
Б4	3	"	То же П-2220	2	61,0 кг
Б4	4	"	Лист Б-4х1685 ГОСТ 19904-74* В.Ст.3сп ГОСТ 16523-70* П-2220	1	117,5 кг
Б4	5	"	Лист Б-4х1460 ГОСТ 19904-74* В.Ст.3сп ГОСТ 16523-70* П-2220	1	101,8 кг
Б4	6	"	Полоса Б-5х60 ГОСТ 103-76* П-2072 В.Ст.3сп ГОСТ 593-88	1	4,88 кг
Б4	7	"	Уголок Б-70х70 ГОСТ 8209-80* П-875 В.Ст.3сп ГОСТ 593-88	4	5,6 кг
Б4	8	"	То же П-2272	4	14,1 кг
Б4	9	"	" П-2997	4	18,2 кг
Б4	10	"	Уголок Б-32х20х4 ГОСТ 8209-80 В.Ст.3сп ГОСТ 593-88 П-875	18	1,33 кг
Б4	11*	"	ФВЛ ГОСТ 5781-82* П-200	67	0,08 кг

Поз. 11\* - см. ведомость деталей

**Ведомость расхода стали, кг**

Марка элемента	ИЗВЕЛИЯ СВЯТЫВАЕМ. ПОЛОСА ПЛОСКОГО КЛАССА		ИЗВЕЛИЯ СВЯТЫВАЕМ. ПРОКАТ				Всего	
	Прокат марки		Ст.3сп					
	А-I	ВетЗел	Ст.3сп	Ст.3сп	Ст.3сп	Ст.3сп		
Фекальный резервуар	5.4	5.4	732.9	4.9	155.6	23.9	184.4	922.7

1. Дно рубашки уложить на свежесложенный слой цементного раствора.
2. Стенки рубашки использовать как опалубку.
3. Закладные детали КПК и отверстия предусмотреть добетонирования по чертежу АР-11 альбом 2. Детали приварить по контуру стенкам рубашки.
4. Металлическую рубашку очистить и окрасить изнутри железным суриком на олифе за 2 раза.
5. Сварку производить электродами Э42А по ГОСТ 9467-75 прочно-плотным швом.
6. В металлических листах поз.4 и 5 после выполнения и обработки необходимых отверстий, сварку приварить крючки поз.11(см. эскизы поз.4 и 5) для скрепления листов с бетоном перекрытия.

ПРИВЯЗАН


ИТВ. №

**Ведомость деталей**

Поз.	Эскиз
11	35 130 35

ГП А-IV-600-476.90		КМ	
Г/П	Самитов	03.90	
Нач. отд.	Мазлов	03.90	
Н. м. инж.	Климов	03.90	
Пр. спец.	Климов	03.90	
Нач. з.р.	Степанович	03.90	
Исполн.	Тарасенков	03.90	

Заглубленный встраиваемый склад

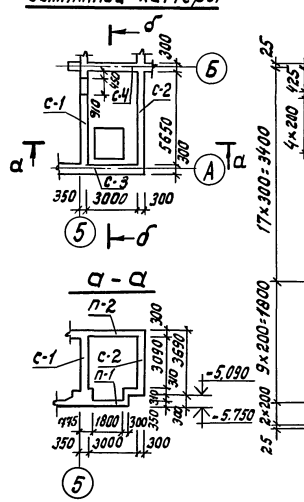
Стадия Лист 16

Исполнитель: И.М.Чудотарас

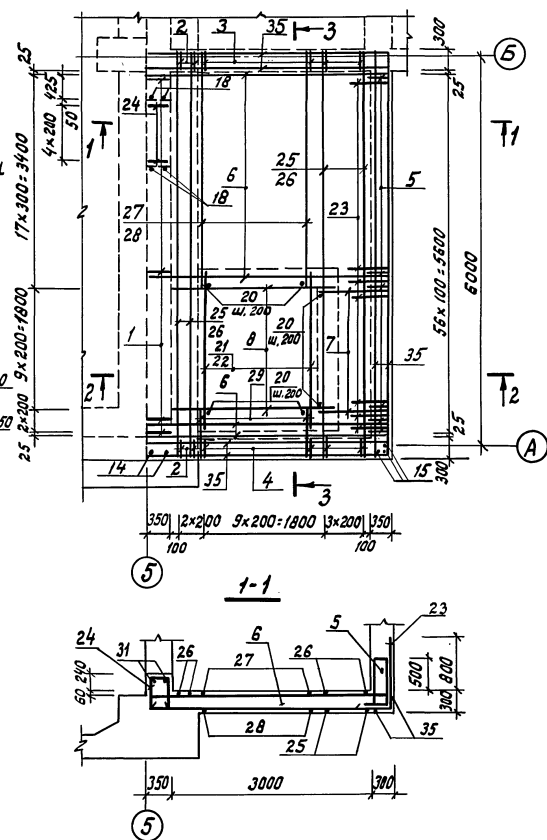
г. Москва

Альбом 3

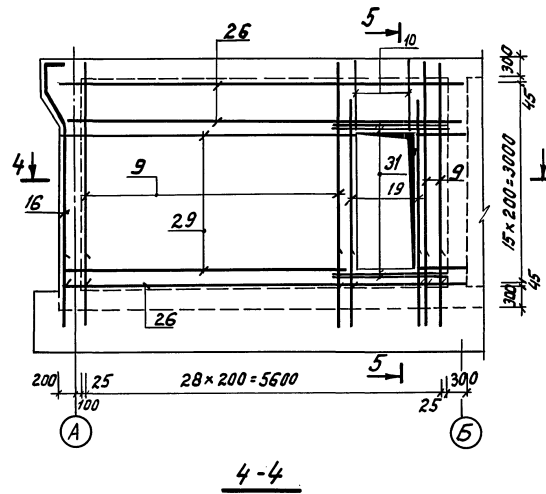
Маркировочная схема  
Вытяжной камеры



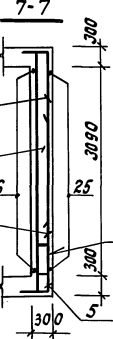
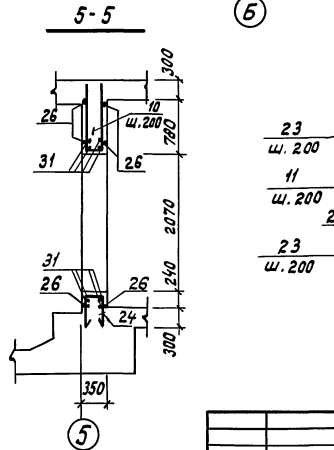
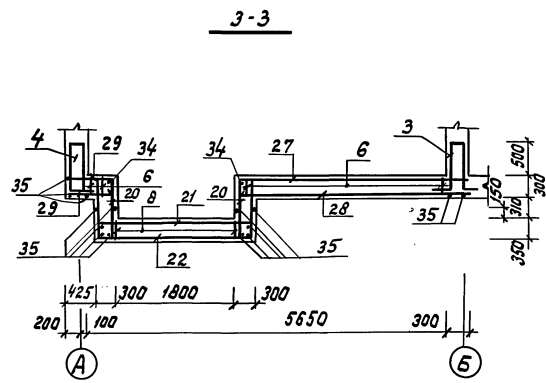
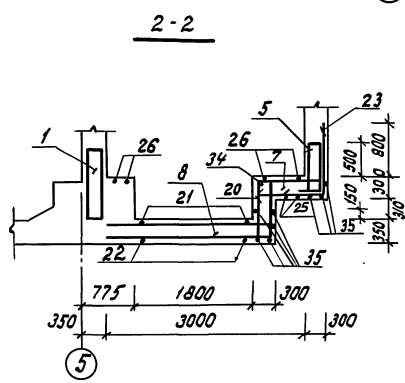
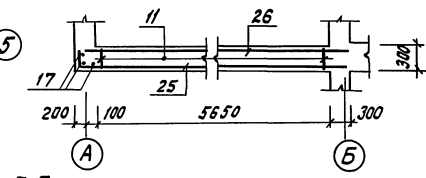
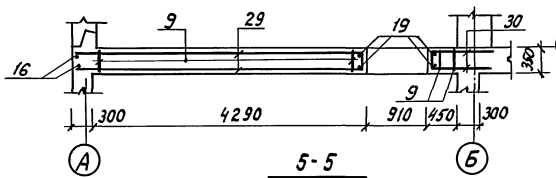
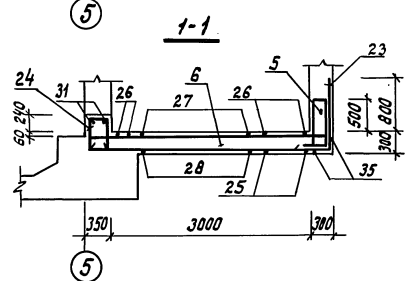
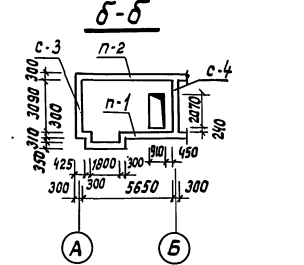
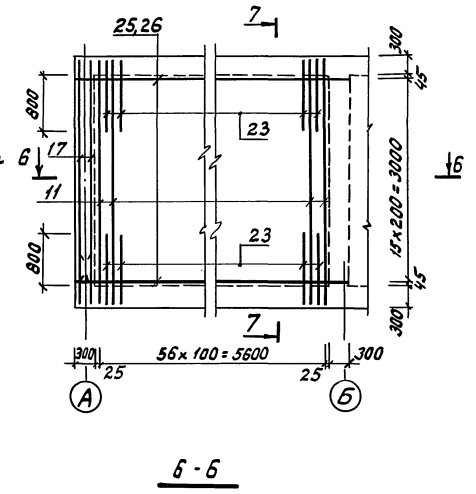
Армирование плиты П-1



Армирование стены С-1



Армирование стены С-2



Данный лист смотреть  
совместно с листами АР-5,  
альб. 2 и кн. 18, 19.

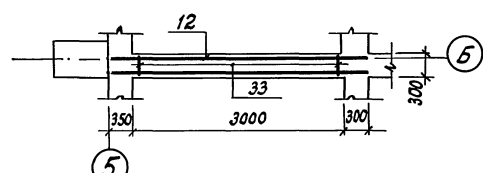
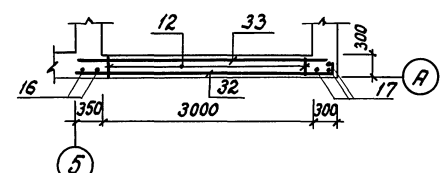
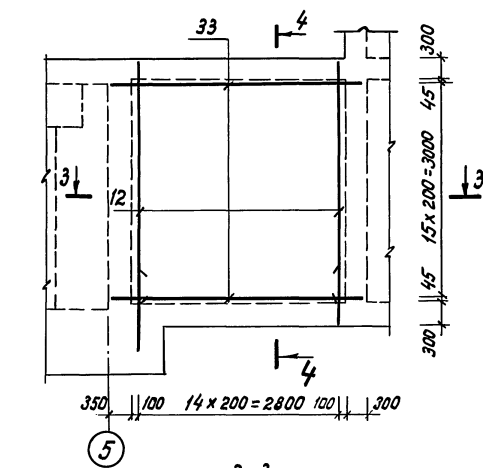
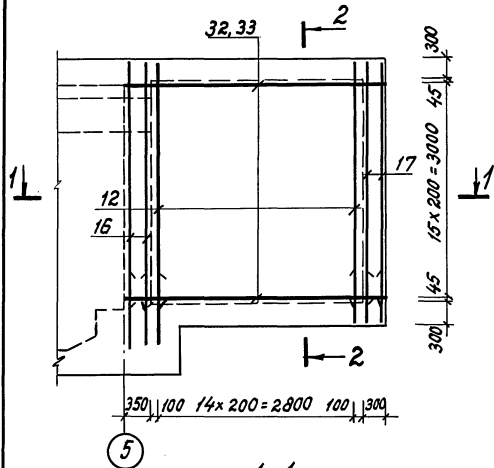
		ТП А-IV-600-476.90		-КЖ			
Привязан:	Группа	Самитов	26.03.90	Заглубленный встроенный склад	Стандартный лист	Листов	
	нач. отс.	КОЗЛОВ	26.03.90				
		И. КОМАНДА	КЛИМОВ		Р	17	
		Г.Л. СЛЕД	КЛИМОВ	Жуковский			
		нач. эр.	СТАЛЬНИКОВА	С.-103.90			
И.Н.В. №:		УЛЬЯН	ТАРАСЕНКО	В.И.В.			
					Вытяжная камера. Армирование плиты П-1, стен С-1, С-2.		Упр.ракетно-информатрон г. Москва

Копирован: ИЧ 24631-02 20 формат А2

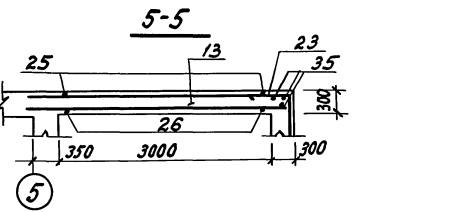
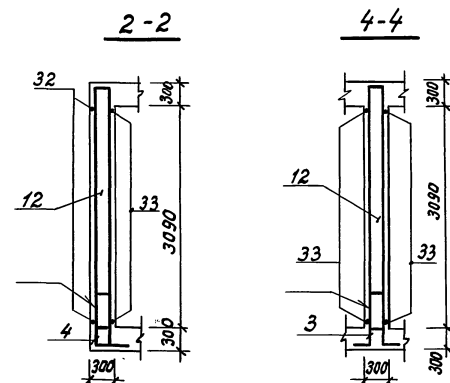
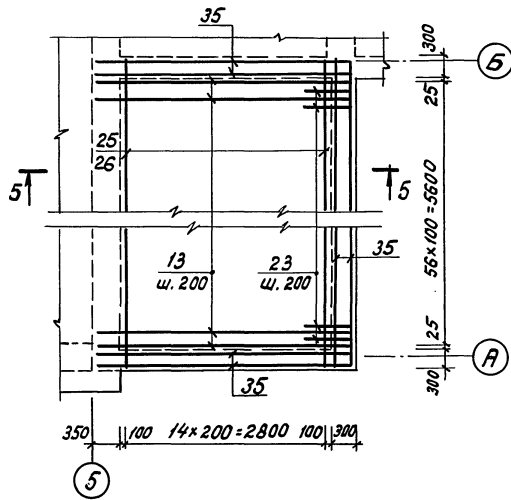
Арматура

**Армирование стены С-3**

**Армирование стены С-4**



**Армирование плиты П-2**



**Спецификация арматурных изделий на вытяжную камеру**

Форм. знака	Поз.	Обозначение	Наименование	Кол.	Прим.
<b>Сухие арматуры</b>					
<b>Сборочные единицы</b>					
А3	1	А-IV-600-476.90 КЖ. 4-02	Каркас плоский КР3	24	
А3	2	КЖ. 5-09	КР 19	4	
А3	3	КЖ. 7-01	КР 20	13	
А3	4	КЖ. 10	КР 21	13	
А3	5	КЖ. 10-01	КР 22	29	
А3	6	КЖ. 8-01	КР 23	19	
А3	7	КЖ. 9-01	КР 24	10	
А3	8	КЖ. 8-02	КР 25	10	
А3	9	КЖ. 4-03	КР 26	24	
А3	10	КЖ. 4-04	КР 27	5	
А3	11	КЖ. 8-03	КР 28	29	
А3	12	КЖ. 8-03	КР 28	30	
А3	13	КЖ. 8-05	КР 30	29	
<b>Детали</b>					
Б4	14	А-IV-600-476.90 КЖ-18	Ф12 А III ГОСТ 5781-82 R=1000	2	0,9 кг
Б4	15*	" "	R=1000	3	0,9 кг
Б4	16*	" "	R=3630	2	3,2 кг
Б4	17	" "	R=3350	3	3,0 кг
Б4	20	" "	R=940	28	0,8 кг
Б4	21	" "	R=2380	9	2,1 кг
Б4	25*	" "	R=6400	35	5,7 кг
Б4	26	" "	R=6200	47	5,5 кг
Б4	27*	" "	R=3900	9	3,5 кг
Б4	28	" "	R=3700	9	3,3 кг
Б4	29	" "	R=4790	22	4,3 кг
Б4	30	" "	R=1000	22	0,3 кг
Б4	32*	" "	R=3850	16	3,4 кг
Б4	33	" "	R=3630	48	3,2 кг

Данный лист смотреть совместно с листами 17,19.

				<b>ТЛ А-IV-600-476.90</b>		- КЖ	
Привязан	ГИП	Саматов	03.90	Заглубленный встраиваемый склад	Стандарт	Лист	Листов
	Нач. отд.	Козлов	03.90				
	Н. контр.	Климов	03.90				
	Сп. спец.	Климов	03.90	Вытяжная камера, армирование плиты П-2, стен	Р	18	Гипрокомундортранс
	Нач. впр.	Стойякина	03.90				
	Степан.	Ураженкова	03.90				

Диск-модель. Подпись и дата. Водяной знак.

Спецификация арматурных изделий на вытяжную камеру (продолжение)

Формат листа	№ п/п	Обозначение	Наименование	Кол.	Прим.
Б4	18	A-IV-600-476.90	кж-19 Ф20АIII гост5781-82*E-1000	4	2,5кг
Б4	19	"	E=2900	4	7,2кг
Б4	31	"	E=2100	8	5,2кг
Б4	22*	"	Ф12АI гост5781-82*E-4330	9	3,9кг
Б4	24*	"	E=1640	5	1,5кг
Б4	34	"	Ф14АIII гост5781-82*E-3000	3	3,6кг
<b>Материалы</b>					
Б4	35	A-IV-600-476.90	кж-19 Ф8АI гост5781-82	113,7	п. м.
			Бетон класса В25	32,1	м3
<b>Водонасыщенные винты</b>					
<b>Сборочные единицы</b>					
А3	1	A-IV-600-476.90 кжч-02	Каркас плоский КР3	24	
А3	2	кжч.5-09	КР19	4	
А3	3	кжч.7-01	КР20	13	
А3	4	кжч.10	КР21	13	
А3	5	кжч.10	КР21	29	
А3	6	кжч.8-01	КР23	19	
А3	7	кжч.9-01	КР24	10	
А3	8	кжч.8-02	КР25	10	
А3	9	кжч.4-03	КР26	24	
А3	10	кжч.4-04	КР27	5	
А3	11	кжч.8-04	КР29	29	
А3	12	кжч.8-03	КР28	30	
А3	13	кжч.8-05	КР30	29	
<b>Детали</b>					
Б4	14	A-IV-600-476.90	кж-19 Ф12АIII гост5781-82*E-1000	2	0,9кг
Б4	15*	"	E=1000	3	0,9кг
Б4	16*	"	E=3630	2	3,2кг
Б4	17	"	E=3350	3	3,0кг
Б4	20	"	E=940	28	0,8кг
Б4	21	"	E=2380	9	2,1кг
Б4	23*	"	E=1570	56	1,4кг
Б4	25*	"	E=6400	35	5,7кг
Б4	26	"	E=6200	47	5,5кг
Б4	27*	"	E=3900	9	3,5кг
Б4	28	"	E=3700	9	3,3кг
Б4	29*	"	E=4790	22	4,3кг
Б4	30*	"	E=1000	22	0,5кг
Б4	32*	"	E=3850	16	3,4кг
Б4	33	"	E=3630	48	3,2кг

окончание

Формат листа	№ п/п	Обозначение	Наименование	Кол.	Прим.
Б4	18	A-IV-600-476.90	кж-19 Ф20АIII гост5781-82*E-1000	4	2,5кг
Б4	19	"	E=2900	4	7,2кг
Б4	31	"	E=2100	8	5,2кг
Б4	22*	"	Ф12АI гост5781-82*E-4330	9	3,9кг
Б4	24*	"	E=1640	5	1,5кг
Б4	34	"	Ф14АIII гост5781-82*E-3000	3	3,6кг
<b>Материалы</b>					
Б4	35	A-IV-600-476.90	кж-19 Ф8АI гост5781-82*	113,7	п. м.
			бетон класса В25	32,1	м3

Ведомость деталей

\* Позиции 15,16,22,25,27,32 - см. ведомость деталей 29,30

Поз.	Эскиз
15	
16	
22	
23	
24	
25	
27	
29	
30	
32	

Ведомость расхода стали, кг

Марка элемента	Изделия арматурные								Всего		
	Арматура класса А-I										
	гост 5781-82*										
	Ф8	Ф12	Угол	Ф6	Ф8	Ф12	Ф14	Ф16	Ф20	Угол	
Вытяжная ветвь (сухие гребни)	44,9	42,6	87,5	142,1	71,8	1822,4	10,8	174,1	80,4	2408,0	2496,1
Водяная ветвь (водонасыщ. гребни)	44,9	42,6	87,5	108,7	122,1	2018,9	10,8	174,1	80,4	2251,9	2601,4

- Данный лист смотреть совместно с листами 17, 18.
- Каркасы поз. „1“, „9“, „10“ устанавливать большим диаметром наружу.
- Сварные соединения арматуры выполнять по гост 14098-85-С23-Рэ.

ТП А-IV-600-476.90		КЖ
--------------------	--	----

Привязан:	Гип. санитара	№ 2	03.90	Заглубленный встраиваемый	Станд. лист	Листов
	Начальн. Позлов	№ 2	03.90			
	И. инж. Акулинов	№ 2	03.90			
	И. инж. Акулинов	№ 2	03.90			
	И. инж. Акулинов	№ 2	03.90	Вытяжная камера.		
	И. инж. Акулинов	№ 2	03.90	Спецификация (окончание).		
	И. инж. Акулинов	№ 2	03.90	Ведомость т.ч.		
И. инж. Акулинов	№ 2	03.90		Гипрокоминздорпроект г. Москва		

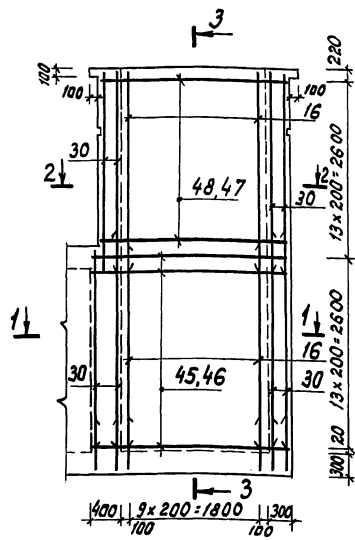
Альбом 3

И. инж. Акулинов

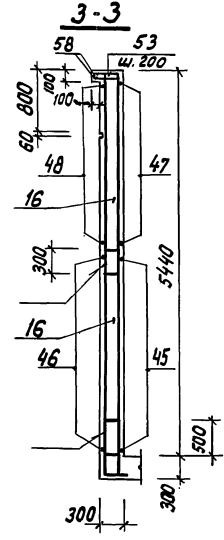


Альбом 3

Армирование стены С-3

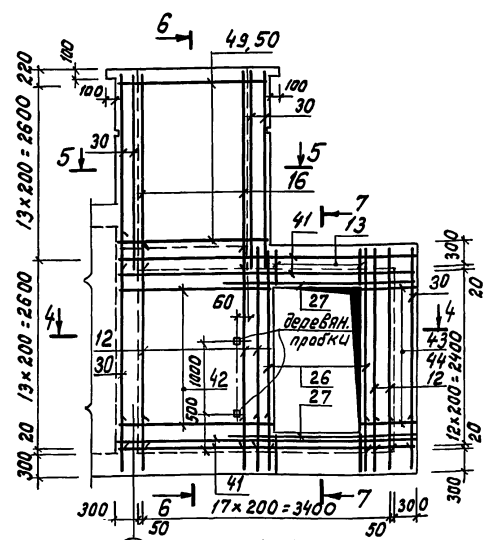


1-1



2-2

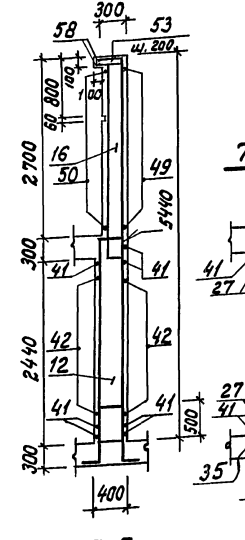
Армирование стены С-4



5-5

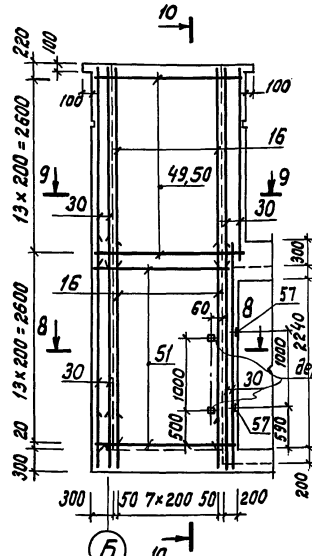
4-4

6-6



5-5

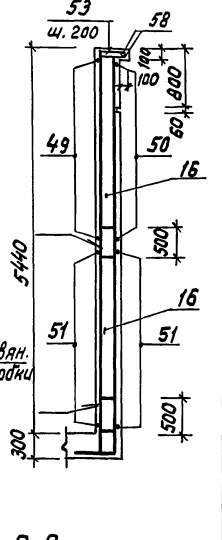
Армирование стены С-5



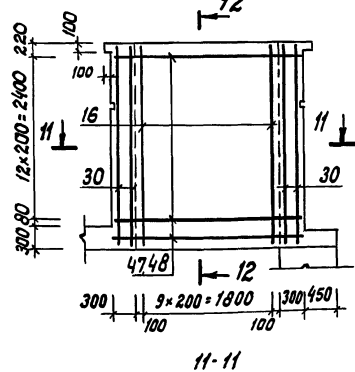
8-8

9-9

10-10

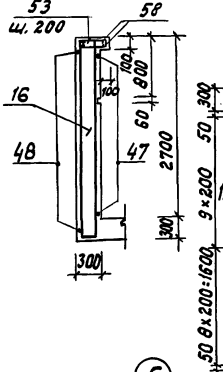


Армирование стены С-6



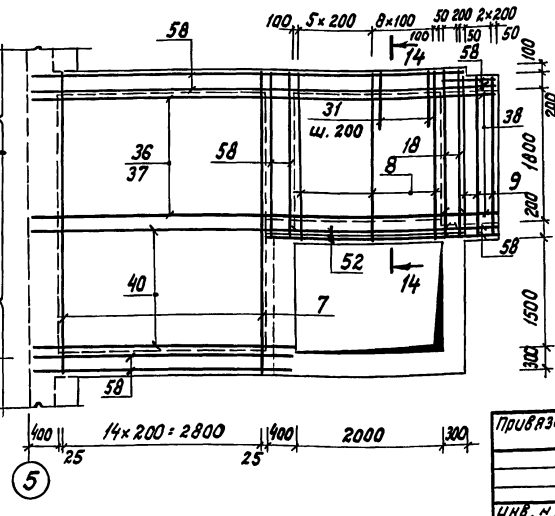
11-11

12-12



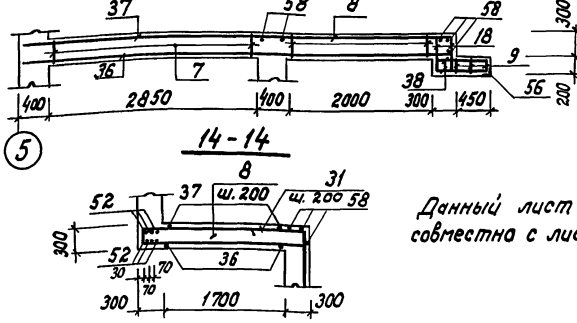
12-12

Армирование плиты П-2



13-13

14-14



Данный лист смотреть совместно с листами 20, 22, 23.

ТГ А-IV-600-476.90		КЖ	
ГЧП Самитов	03.96	Зазлубленный встроенный склад	Стальная лист
Нач. отд. Назлоб	03.96		Р
Н. Кант. Климов	03.96		21
Гл. спец. Климов	03.96		Тамбур входа №1
Нач. зд. Столяникова С-5	03.90		Армирование стен С-3-6Б, плиты П-2.
Исполн. Тарасенков	03.90	Гипрокомундортранс г. Москва	

ИЗВ. и табл. 1. Подпись и дата: 10/24 24637-02 24



Спецификация арматурных изделий на тамбур входа №1

Альбом 3

Форм. Зона	Поз.	Обозначение	Наименование	Кол.	Примеч.	Форм. Зона	Поз.	Обозначение	Наименование	Кол.	Прим.	Форм. Зона	Поз.	Обозначение	Наименование	Кол.	Прим.
<u>Сухие грунты</u>						<u>Сборочные единицы</u>						<u>Материалы</u>					
Ф12АШ ГОСТ 5781-82*						Ф12АШ ГОСТ 5781-82*						Ф12АШ ГОСТ 5781-82*					
			Сборочные единицы														
A3	1	A-IV-600-476.90 КЖ-05	Каркас плоский КР31	11		Б4	39	A-IV-600-476.90 КЖ-22	Р=1300	29	1,2 кг	Б4	56	A-IV-600-476.90 КЖ-22	КЖ-22	110	п.м.
A3	2	КЖ.5-09	КР19	4		Б4	40	"	Р=3800	18	3,2 кг						
A3	3	КЖ.10	КР21	44		Б4	41	"	Р=4100	16	3,6 кг						
A4	4	КЖ.18	КР32	11		Б4	42*	"	Р=2350	40	2,1 кг						
A3	5	КЖ.7-02	КР33	11		Б4	43*	"	Р=950	30	0,8 кг						
A3	6	КЖ.12	КР34	14		Б4	45	"	Р=2700	14	2,4 кг						
A3	7	КЖ.11	КР35	28		Б4	46*	"	Р=2850	14	2,5 кг						
A3	8	КЖ.11-01	КР36	11		Б4	47	"	Р=2580	26	2,3 кг						
A3	9	КЖ.9-02	КР37	6		Б4	48*	"	Р=2940	27	2,6 кг						
A3	10	КЖ.8-06	КР38	11		Б4	49	"	Р=2080	27	1,9 кг						
A3	11	КЖ.8-07	КР39	7		Б4	50*	"	Р=2440	27	2,2 кг						
A3	12	КЖ.8-08	КР40	11		Б4	51*	"	Р=2160	26	1,9 кг						
A3	13	КЖ.8-09	КР41	7		Б4	52	"	Р=2650	6	2,4 кг						
A3	14	КЖ.12-01	КР42	15		Б4	28	Ф14АШ ГОСТ 5781-82* Р=1500	4	1,8 кг							
A3	15	КЖ.12-02	КР43	11		Б4	44*	Ф16АШ ГОСТ 5781-82* Р=950	20	1,5 кг							
A3	16	КЖ.5-10	КР44	36				Ф18АШ ГОСТ 5781-82*									
A3	17	КЖ.12-03	КР45	6		Б4	24	"	Р=1000	4	2,0 кг						
A3	18	КЖ.5-11	КР46	2		Б4	25	"	Р=3000	4	6,0 кг						
A4	19	КЖ.4-4	Изделие закладное И-19	4		Б4	27	"	Р=2000	8	4,0 кг						
A3	20	КЖ.5-12	Каркас плоский КР47	18				Ф25АШ ГОСТ 5781-82*									
A4	57	КЖ.28-01	Изделие закладное И-1	4	Только для сборных	Б4	22*	"	Р=1300	4	5,0 кг						
<u>Детали</u>						<u>Детали</u>						<u>Детали</u>					
			Ф12АШ ГОСТ 5781-82*						Ф8АШ ГОСТ 5781-82* Р=300	18	Только для монтажных						
Б4	21*	A-IV-600-476.90 КЖ-22	Р=950	10	0,8 кг	Б4	32*	"	Ф10АШ ГОСТ 5781-82*								
Б4	29	"	Р=3400	2	3,0 кг	Б4	33*	"	Р=2550	12	1,6 кг						
Б4	30	"	Р=2980	22	2,7 кг	Б4	34*	"	Р=1130	6	0,7 кг						
Б4	31*	"	Р=1700	24	1,5 кг	Б4	35*	"	Р=1050	8	0,7 кг						
Б4	36	"	Р=5930	40	5,3 кг	Б4	53*	"	Р=940	36	0,6 кг						
Б4	37*	"	Р=6100	40	5,4 кг	Б4	54	A-IV-600-476.90 КЖ.37	Анкер	14							
Б4	38	"	Р=730	88	0,6 кг	Б4	59	A-IV-600-476.90 КЖ-22	Ф12АШ ГОСТ 5781-82* Р=1000	2	0,9 кг						

Данный лист смотреть совместно с листами 20, 21, 23.

		ТГ А-IV-600-476.90		-КЖ
Привязан		Гип. Козлов	03.90	Заглубленный встроенный склад
		Нач. отд. Климов	03.90	
		Н. контр. Климов	03.90	
		Гл. спец. Климов	03.90	
		Нач. вв. Стальников	03.90	Тамбур входа №1
		Исполн. Тарасенков	03.90	
		Ф12АШ ГОСТ 5781-82*		Р=950
		Тамбур входа №1		Спецификация (начало)
		Спецификация		Судя по листу 22
		г. Москва		(справа от здания)

Вид в сторону

Спецификация арматурных изделий на тамбур входа №1 (окончание)

Ведомость деталей

Формат	Поз.	Обозначение	Наименование	Кол.	Примеч.
			Ф12А III ГОСТ 5781-82*		
Б4	29	A-IV-600-476.90 КЖ-23	ℓ=3400	2	3.0 кг
Б4	30	—	ℓ=2980	22	2.7 кг
Б4	36	—	ℓ=5930	40	5.3 кг
Б4	37*	—	ℓ=6100	40	5.4 кг
Б4	38	—	ℓ=730	88	0.6 кг
Б4	39	—	ℓ=1300	29	1.2 кг
Б4	40	—	ℓ=3800	18	3.2 кг
Б4	41	—	ℓ=4100	16	3.6 кг
Б4	42*	—	ℓ=2350	40	2.1 кг
Б4	43*	—	ℓ=950	30	0.8 кг
Б4	45	—	ℓ=2700	14	2.4 кг
Б4	46*	—	ℓ=2850	14	2.5 кг
Б4	47	—	ℓ=2580	26	2.3 кг
Б4	48*	—	ℓ=2940	27	2.6 кг
Б4	49	—	ℓ=2080	27	1.3 кг
Б4	50*	—	ℓ=2440	27	2.3 кг
Б4	51*	—	ℓ=2160	26	1.9 кг
Б4	52	—	ℓ=2650	6	2.4 кг
			Ф14А III ГОСТ 5781-82*		
Б4	28	—	ℓ=1500	4	1.8 кг
Б4	31*	—	ℓ=1700	24	2.1 кг
Б4	44*	—	Ф16А III ГОСТ 5781-82* ℓ=350	20	1.5 кг
			Ф18А III ГОСТ 5781-82*		
Б4	24	—	ℓ=1000	4	2.0 кг
Б4	25	—	ℓ=3000	4	6.0 кг
Б4	27	—	ℓ=2000	8	4.0 кг

Формат	Поз.	Обозначение	Наименование	Кол.	Прим.
			Ф25А III Бет 5781-82*		
Б4	22*	A-IV-600-476.90 КЖ-23	ℓ=1300	4	5.0 кг
Б4	23	—	ℓ=1000	2	3.9 кг
Б4	26	—	ℓ=2720	6	10.5 кг
Б4	55*	—	Ф8А I ГОСТ 5781-82* ℓ=300	18	Только для монолит. вх.
			Ф10А I ГОСТ 5781-82*		
Б4	32*	—	ℓ=2550	12	1.6 кг
Б4	33*	—	ℓ=1130	6	0.7 кг
Б4	34*	—	ℓ=1050	8	0.7 кг
Б4	53*	—	ℓ=940	36	0.6 кг
Б4	35*	—	Ф12А I ГОСТ 5781-82* ℓ=1480	14	1.3 кг
А4	54	A-IV-600-476.90 КЖ-37	Анкер	14	
А4	59	A-IV-600-476.90 КЖ-22	Ф12А III ГОСТ 5781-82* ℓ=1000	2	0.9 кг
			Материалы		
Б4	56	A-IV-600-476.90 КЖ-22	Уголок 5-30х30х3 ГОСТ 8009-86 ст.3 сп ГОСТ 2317-88 ℓ=820		Только для монолит. вх.
Б4	58	—	Распред. арматура		
			Ф8А I ГОСТ 5781-82*	110.0	п.м.
			Бетон класса В25	31.9	м <sup>3</sup>

Поз	Эскиз
21	
22	
31	
32	
33	
34	
35	
37	
42	
43, 44	
46	
48	
50	
51	
53	
55	

\* Позиции 21, 22, 31... 35, 37, 42... 44, 46, 48, 50, 51, 53, 55 - см. ведомость деталей.

1. Данный лист смотреть совместно с листами 20 ÷ 22.
2. До детонирования заложить металлические рамы дверей, прямка, детали кпк, деревянные пробки и бруски.
3. Каркасы поз. „1“, „10“, „11“ ставить с большим диаметром наружу.
4. В таблице „ведомость расхода стали“ показатели в числителе даны для варианта с монолитным входом, в знаменателе - со сборным входом.
5. Сварные соединения арматуры выполнять по гост 14098-85-С23-Рз.

Ведомость расхода стали, кг

Марка элемента	Изделия арматурные														Изделия закладные					
	Арматура класса А-III														Прокат марки ст. 3 сп					
	гост 5781-82*														гост 5781-82					
	Ф8	Ф10	Ф12	Уголок	Ф8	Ф10	Ф12	Ф14	Ф16	Ф18	Ф25	Уголок	Ф10	Ф8	Ф10	Ф12				
Тамбур входной (сухие плиты)	15.2	22.0	22.4	96.19	270.4	14.8	2186.2	80.7	30.0	64.0	90.8	2736.9	5.6	6.0	2.0	15.6	30.9	52	2885.7	855.4
Тамбур входной (входные плиты)	15.2	22.0	22.4	96.19	270.4	14.8	2110.6	236.7	30.0	64.0	90.8	2817.3	5.6	6.0	2.0	15.6	30.9	52	2866.1	895.8

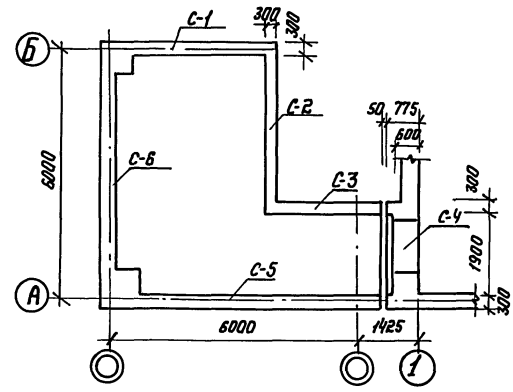
Привязан		ТП А-IV-600-476.90 -КЖ	
Гип Самитов	03.90	Заглубленный	Стальная лист
Начальн Козлов	03.90	встроенный склад	Р 23
Н.Контр Климов	03.90	Тамбур входа №1.	Циркоммундорган
Гл.спец. Климов	03.90	Спецификация (оконча- ние). Ведомости.	г. Москва
Начальн Сталяничкин	03.90		
Исполн. Тарасенков	03.90		

Альбом 3

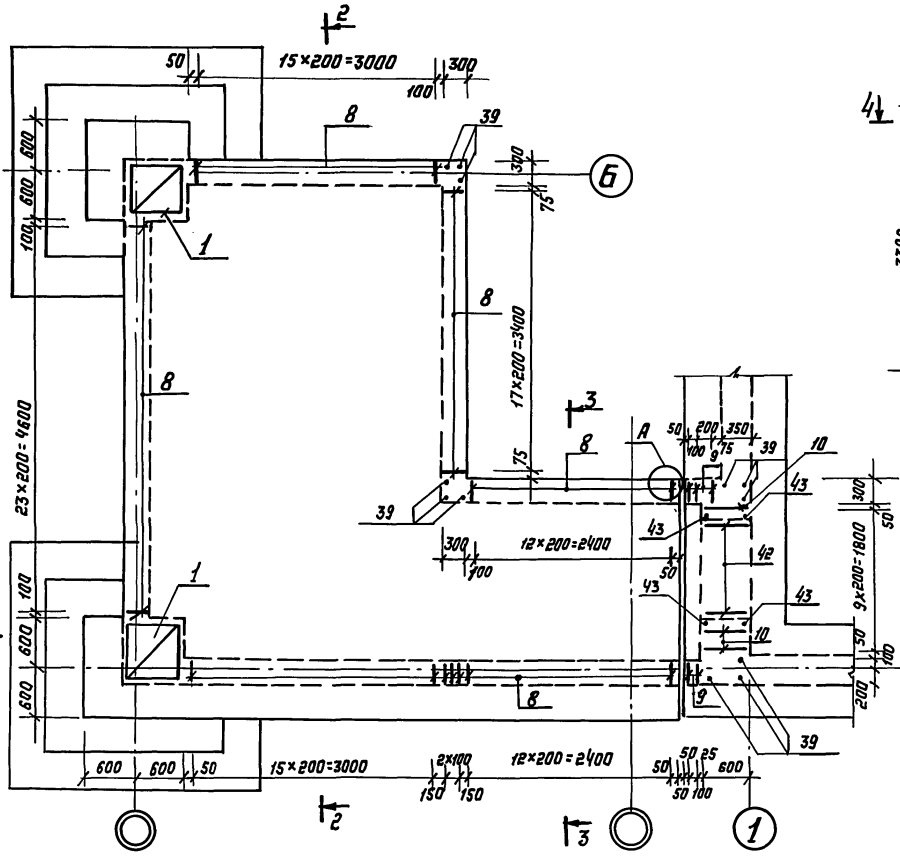
Циркоммундорган и другие организации

Альбом 3

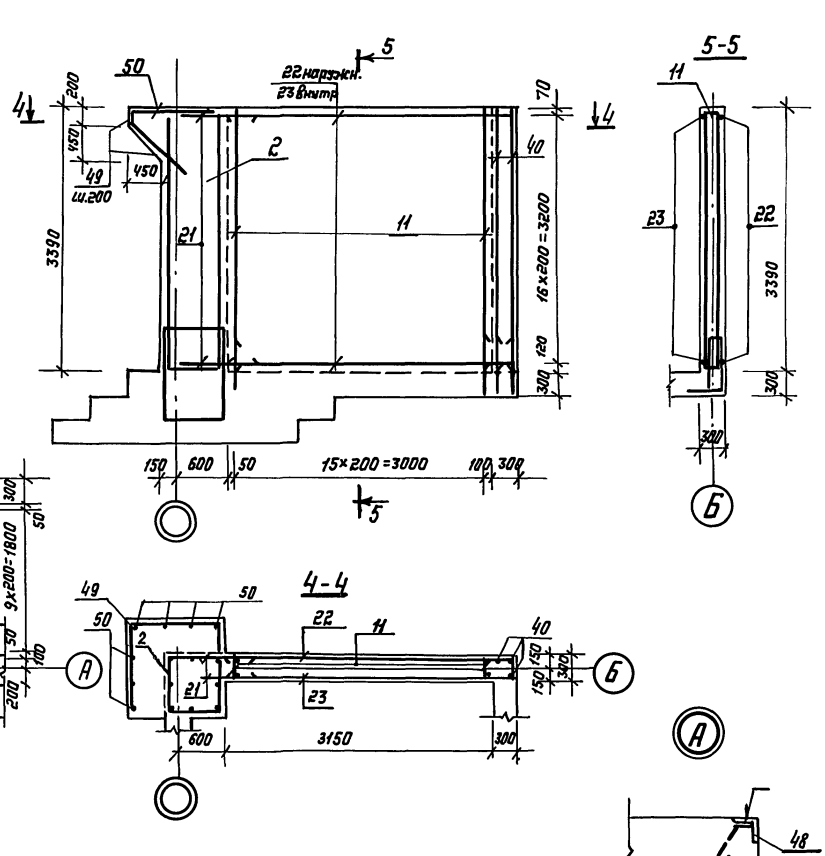
Маркировочная схема Входа №2



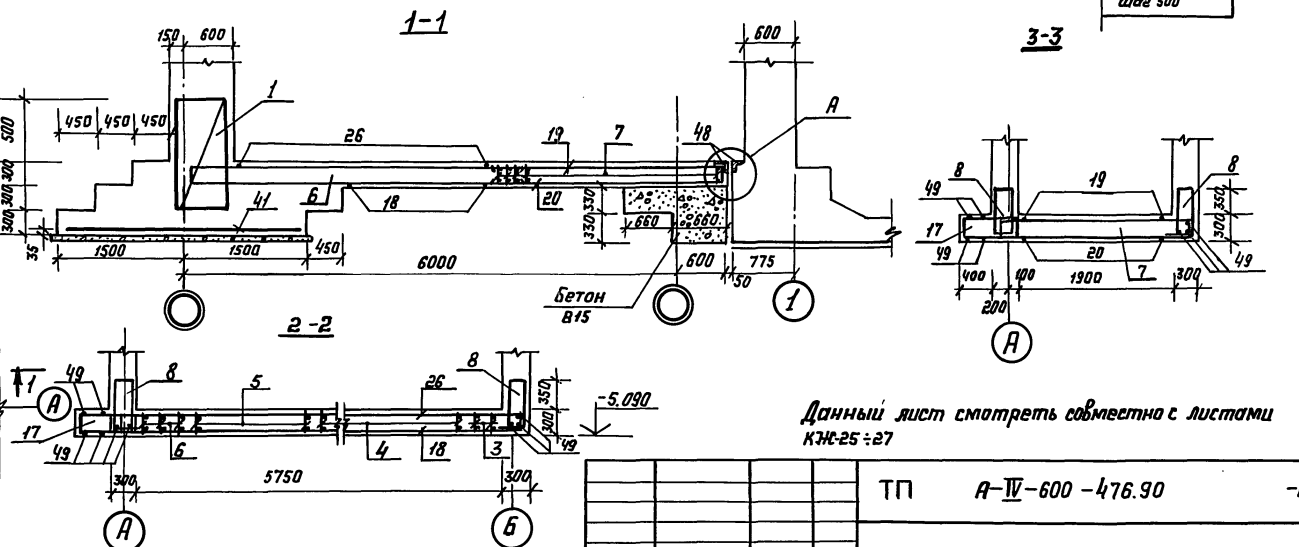
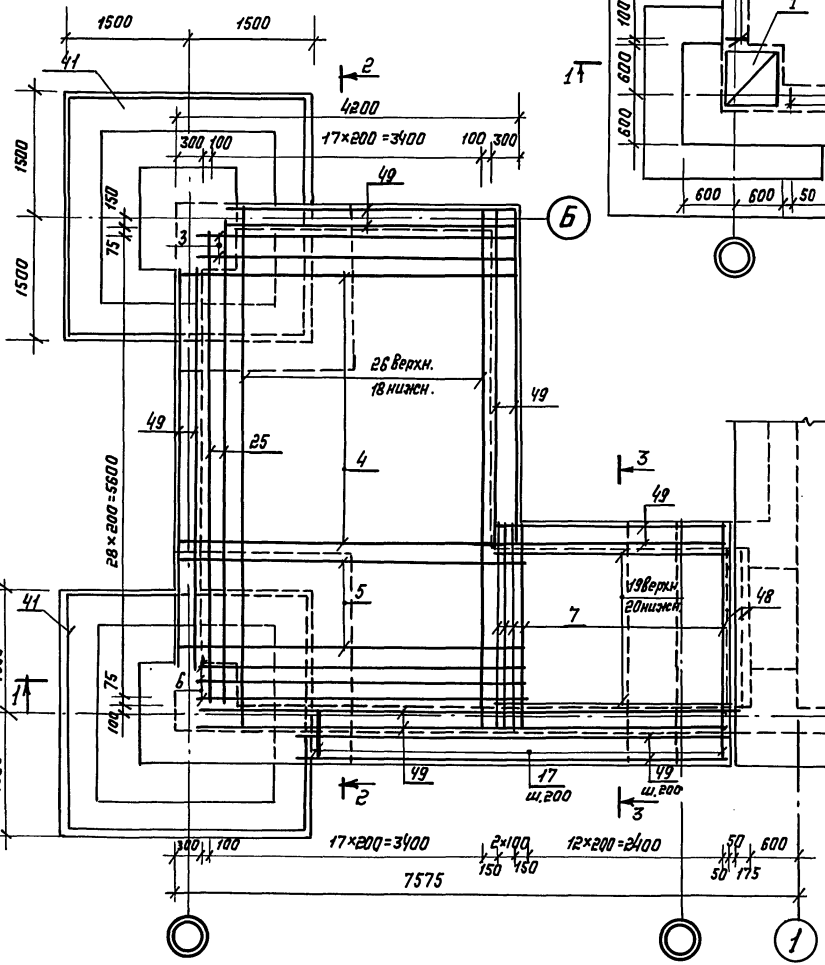
Выпуски из фундаментной плиты



Армирование стены С-1



Армирование фундаментной плиты



Данный лист смотреть совместно с листами КЭ-25:27

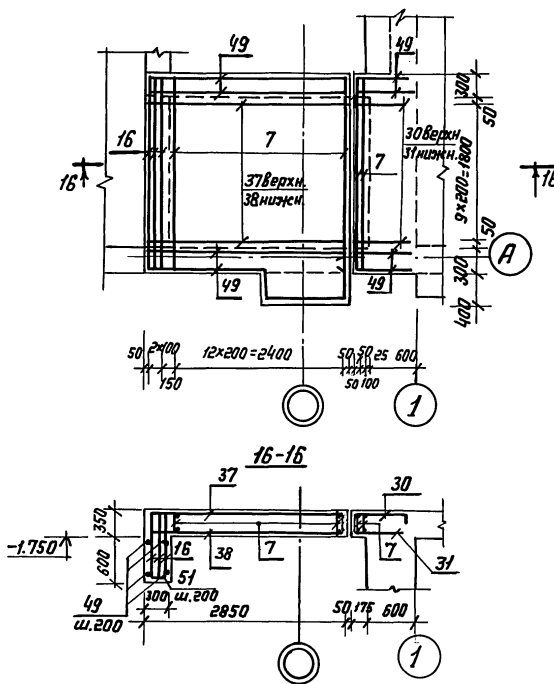
ТП		А-IV-600-476.90		-КЭС	
Привязан	ГИП Самитов Нач. отд. Козлов Н. кантр. Климов Гл. спец. Климов Нач. гр. Стальянникова Исполн. Тарасенкова	04.90 04.90 04.90 04.90 04.90	Заглубленный встроенный склад	Стадия	Лист
			Вход №2. Армирование фундаментной плиты, стены С-1.	Р	24
				ГИПРОКОММУНДОТРАНС г. Москва	

Копировал: Д.С.И. 24637-02 27 Формат А2

Инд. № подл. Подпись и дата Изм. инв. №



Армирование верхней плиты



Спецификация арматурных изделий на вход №2 / начало /

Формат Знак	Позиц.	Обозначение	Наименование	Количество на исполнение						
				С	С-1	С-2	С-3	С-4	С-5	
				<u>Сборочные единицы</u>						
				<u>Каркасы пространственные</u>						
А4	1	А-IV-600-476.90	КЖИ.2	КР 2	2	-	-	-	-	-
А4	2	"	КЖИ.3	КР 3	-	1	-	-	1	-
				<u>Каркасы плоские</u>						
А3	3	А-IV-600-476.90	КЖИ.8-10	КР 82	2	-	-	-	-	-
А3	4	"	КЖИ.9-03	КР 81	18	-	-	-	-	-
А3	5	"	КЖИ.8-11	КР 50	6	-	-	-	-	-
А3	6	"	КЖИ.5-13	КР 51	3	-	-	-	-	-
А3	7	"	КЖИ.9-04	КР 52	16	-	-	-	-	15
А3	8	"	КЖИ.8-12	КР 53	103	-	-	-	-	-
А3	9	"	КЖИ.5-14	КР 54	5	-	-	-	-	-
А3	10	"	КЖИ.5-15	КР 55	4	-	-	-	-	-
А3	11	"	КЖИ.5-16	КР 56	-	16	18	-	16	24
А3	12	"	КЖИ.8-13	КР 57	-	-	-	13	12	-
А3	13	"	КЖИ.8-14	КР 58	-	-	-	4	-	-
А4	14	"	КЖИ.19	КР 59	-	-	-	6	-	-
А4	15	"	КЖИ.15	КР 60	-	-	-	6	-	-
А3	16	"	КЖИ.5-17	КР 61	-	-	-	-	-	3
А3	17	"	КЖИ.5-22	КР 62	26	-	-	-	-	-
А4	41	"	КЖИ.22	Сетка С5	2	-	-	-	-	-
				<u>Детали</u>						
Б4	18*	А-IV-600-476.90	КЖС-26	Ф12 А III ГОСТ 5781-82* В-6630	16	-	-	-	-	5.9 кг
Б4	19	"		В-2850	10	-	-	-	15	2.5 кг
Б4	20*	"		В-3100	10	-	-	-	15	2.8 кг
Б4	21	"		В-700	-	34	-	-	68	0.6 кг
Б4	22*	"		В-3720	-	17	-	-	-	3.3 кг
Б4	23	"		В-3420	-	17	-	-	34	3.0 кг
Б4	24*	"		В-4400	-	-	34	-	-	3.9 кг
Б4	25	"		В-5500	4	-	-	-	-	4.9 кг
Б4	26	"		В-6380	16	-	-	-	-	5.7 кг
Б4	27*	"		В-3100	-	-	30	-	-	2.8 кг

Ведомость деталей

Поз.	Эскиз
18	
20	
22	
24	
27	
28	
30	
33	
34	
37	
39	
40	
42	
47	
50	
51	

1. Данный лист смотреть совместно с листами КЖ24, 25, 27 и АР-8 альбом 2.
2. До бетонирования заложить детали КПК, закладные рамы дверей по чертежам АР-14 альбом 2 и КЖ-29.
3. Защитный слой бетона в нижней плите - 35 мм, в остальных случаях - 20 мм.

Изд. № 10-01. Листы альбома взаим. № 1

Привязан:		ГИП	Климов	В.И.	04.90	Заслуженный ветеранный склад	Стация	Лист	Листов
		Нач. отд.	Козлов	В.И.	04.90		Р	26	
		Н.контр.	Климов	В.И.	04.90	Вход №2. Армирование верхней плиты. Спецификация (начало). Ведомость.	Гипрокоммундортранс		
		Гл. спец.	Климов	В.И.	04.90		г. Москва		
Ш.в. №		Нач. гр.	Тарасенкова	В.И.	04.90				

Копировал: *Сол* 24637-02 29 Формат А2

Спецификация арматурных изделий на вход №2 (окончание)

Формы и размеры	Обозначение	Наименование	Количество на исполнение										Примеч.
Б4 29	А-IV-600-476.90	КЖ-27	Р=450						10				0.4 кг
Б4 30*	"	"	Р=1075					15		15		10	1.0 кг
Б4 31	"	"	Р=725					15		15		10	0.6 кг
Б4 32	"	"	Р=2450						5				2.2 кг
Б4 33*	"	"	Р=2850						5				2.5 кг
Б4 35	"	"	Р=750						10				0.7 кг
Б4 36	"	"	Р=4780								36		2.3 кг
Б4 37*	"	"	Р=3300									10	2.3 кг
Б4 38	"	"	Р=2800									10	2.4 кг
Б4 50*	"	"	Р=2480		7					7			2.2 кг
Б4 34*	"	"	Ф20АIII ГОСТ 5781-82* Р=1650						10				4.1 кг
Б4 51*	"	"	Ф8АI ГОСТ 5781-82* Р=400									10	0.16 кг
Б4 39*	"	"	Р=770		9								0.3 кг
Б4 40*	"	"	Р=3510		3	3			6				1.4 кг
Б4 47*	"	"	Р=350						14	14			0.1 кг
Б4 42*	"	"	Ф12АI ГОСТ 5781-82* Р=1800		6								3.5 кг
			Ф25АIII ГОСТ 5781-82*										
Б4 43	"	"	Р=1250		4								4.8 кг
Б4 44	"	"	Р=2870							4			11.0 кг
Б4 45	"	"	Ф16АIII ГОСТ 5781-82* Р=2200							4			3.5 кг
А4 46	А-IV-600-476.90	КЖЦ.37	Янкер					16		16			0.3 кг
Б4 28*	А-IV-600-476.90	КЖ-27	Ф18АIII ГОСТ 5781-82* Р=1300						10				2.6 кг
<b>Материалы</b>													
Б4 48	А-IV-600-476.90	КЖ-27	Узелок <sup>Ф=30х30х3 ГОСТ 8309-86</sup> см. Зол ГОСТ 335-78	3.8				6.1		6.1		3.8	п.м.
Б4 49	"	"	Распределительная арматура Ф8АI ГОСТ 5781-82*	70.4						6.4		24.2	п.м.
			Бетон класса В25	21.3	3.5	3.9	2.5	3.2	6.5	10.2	2.0		м3
			Бетон класса В15	1.6									м3

Ведомость расхода стали, кг

Марка элемента	Изделия арматурные										Изделия закладные					Общий расход
	Арматура класса										Арматура класса					
	А III										А I					
	ГОСТ 5781-82*										ГОСТ 5781-82*					
	Ф8	Итого	Ф8	Ф12	Ф16	Ф18	Ф20	Ф25	Итого		Ф8	Ф18	Итого	ГОСТ 5781-82*	ГОСТ 5781-82*	
Вход №2	59.4	59.4	438.7	2205.6	505.6	26.0	482.5	63.2	3727.6	3781.0	2.8	9.6	12.4	71.6	87.0	3868.0

Данный лист смотреть совместно с листами 4, 24+26.

\* Поз. 18, 20, 22, 24, 27, 28, 30, 33, 34, 37, 39, 40, 42, 47, 50, 51-см. ведомость деталей на листе КЖ-26.

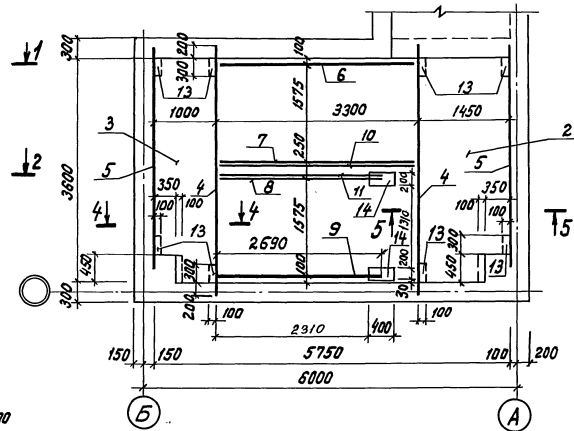
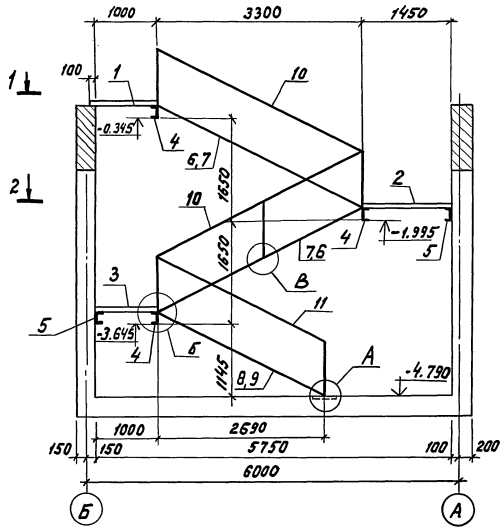
ИЗДАНИЕ: 1987 г. 1-е издание

		<b>ТП А-IV-600-476.90 КЖ</b>	
Привязан	ГИП Самитов	04.90	Закладный встроеныи склад
	Нач.отд. Козлов	04.90	
	Н.констр. Климов	04.90	
	Гл. спец. Климов	04.90	
	Р.ук.зр. Смальникова	04.90	
ИЛВ. №	Исполн. Гаращенко	04.90	Страница 27
Спецификация (окончание)			Листов
Вход №2			Гипрокоммундотранс г. Москва
Ведомость			

Маркировочная схема конструкций  
лестницы

2-2

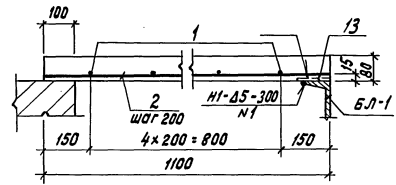
Спецификация элементов для лестницы входа № 2



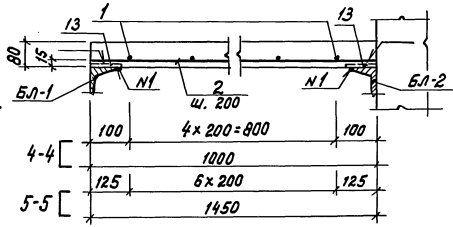
№ п/п	Обозначение	Наименование	Кол.	Прим.
Б4	1	А-IV-600-476,90 КЖ-28	Плита ПЛ-1	1
Б4	2	—	ПЛ-2	1
Б4	3	—	ПЛ-3	1
Б4	4	А-IV-600-476,90 КЖ-29	Балка БЛ-1	3
Б4	5	—	БЛ-2	2
Б4	6	—	Косоур КЛ-1	2
Б4	7	—	КЛ-1а	2
Б4	8	—	КЛ-2	1
Б4	9	—	КЛ-2а	1
Б4	10	—	Ограждение ОЛ-1	2
Б4	11	—	ОЛ-2	1
Б4	12	—	ОЛ-3	1
Б4	13	А-IV-600-476,90 КЖ-28	Полоса <sup>6-8/100 ГОСТ 103-76*</sup> <sub>Ст. 301 ГОСТ 535-88</sub> П.300	10 1,4кг
А4	14	А-IV-600-476,90 КЖ-27	Изделие закладное МН5	2

1-1

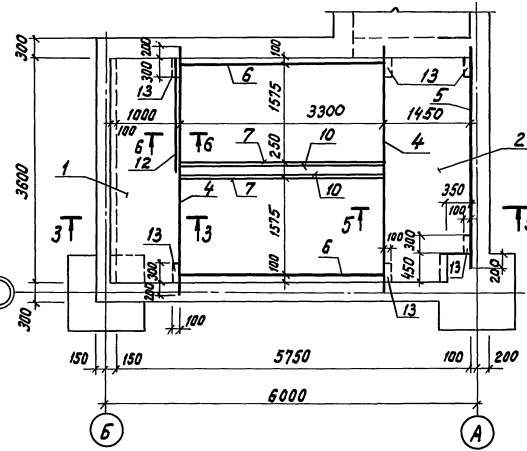
3-3



4-4, 5-5



1. Данный лист смотреть совместно с листами 29,30.
2. Балки поз. „4“, „5“ установить до бетонирования стен.
3. На маркировочной схеме и узлах „А“, „Б“ сборные железобетонные ступени условно не показаны.
4. Сварные швы выполнены по гост 5264-80.
5. Сварку производить электродами Э42А по гост 9467-75.
6. Металлические ограждения ОЛ-1÷ОЛ-3 окрасить масляной краской за два раза.
7. Металлические балки и косоуры оштукатурить по арматурной сетке.



ТП А-IV-600-476.90		КЖ
--------------------	--	----

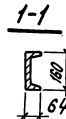
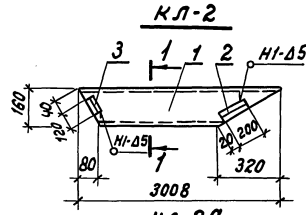
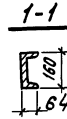
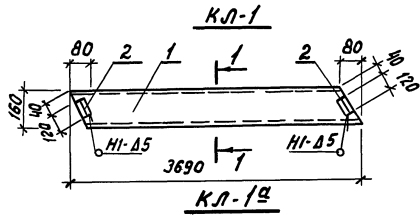
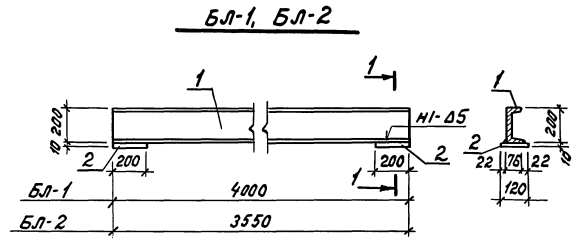
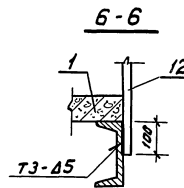
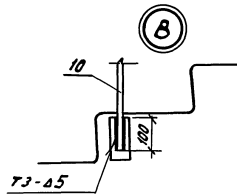
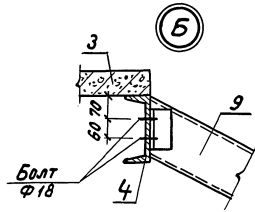
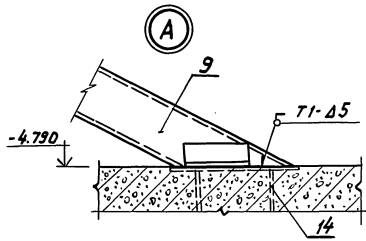
Привязка	Гип	Самитов	02.90	Заглубленный встроенный склад	Стальной лист	Листов
	Нач. отв.	Поздков	04.90			
Изм. №	Н. контр.	Алимов	04.90	Выход №2 лестница	Р	28
	Гл. спей.	Алимов	04.90			
	Нач. гр.	Богданович	04.90	г. Москва		
	Исполн.	Дручевский	04.90			

Копировал: Коф 24637-02 31

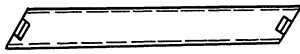
формат А2

Альбом 3

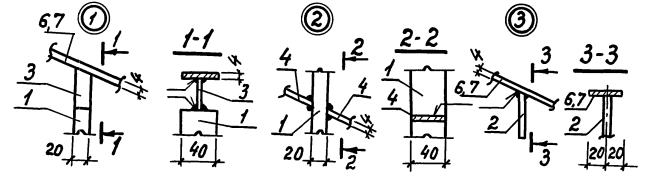
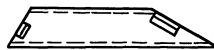
Имя и фамилия/должность/подпись/дата/время/номер



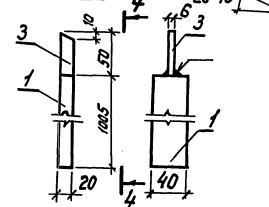
Зеркальное отражение КЛ-1



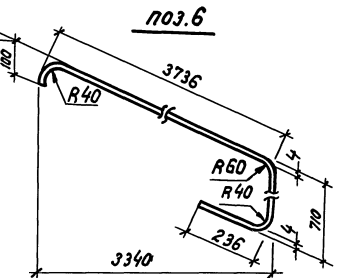
Зеркальное отражение КЛ-2



НОЗ.1.3

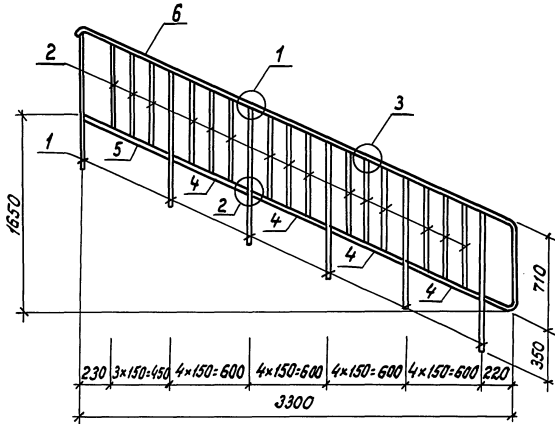


НОЗ.6

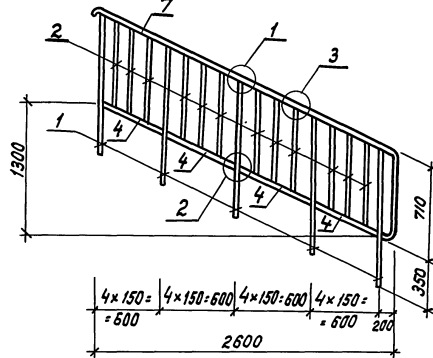


НОЗ.7

ОЛ-1



ОЛ-2



Данный лист смотреть совместно с листами 28; 30.

		<b>ТП А-IV-600-476.90</b>		<b>КЖ</b>
Привязан	ГИП Самитов Нач.от. Козлов Н.контр. Климов Гл. спец. Климов Нач. зод. Столяникова Специ. Доручевский	04.90 04.90 04.90 04.90 04.90 04.90	Заглубленный ветровой склад	Стабильный лист Листов Р 29
УИВ. №			Вход № 2 Лестница. Узлы. Элементы	Гипрокоммундотракт г. Москва

Копировал: 10/2 24637-02 32

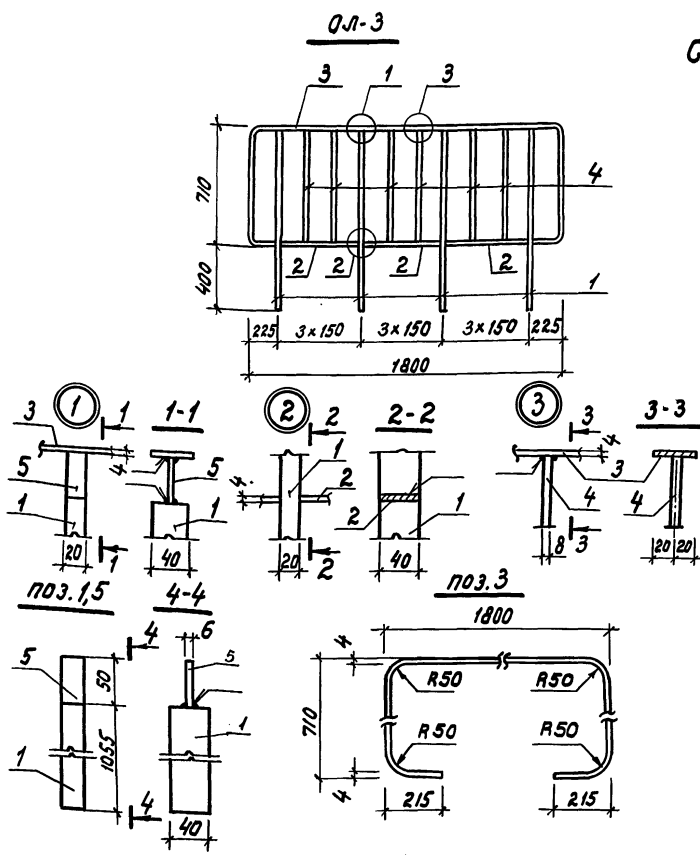
формат А2



Альбом 3

Спецификация изделий элементов лестницы Входа №2

продолжение



Форм. Зона	Поз.	Обозначение	Наименование	Кол.	Прим.
<b>ПЛ-1</b>					
<b>Детали</b>					
Б4	1	A-IV-600-476.90	КЖ-28 Ф8А1 ГОСТ 5781-82* P=3580	5	1.4 кг
Б4	2	"	Ф10А1 ГОСТ 5781-82* P=1080	18	0.67 кг
<b>Материалы</b>					
Бетон класса В15				0.32	м <sup>3</sup>
<b>ПЛ-2</b>					
<b>Детали</b>					
Б4	1	A-IV-600-476.90	КЖ-28 Ф8А1 ГОСТ 5781-82* P=3580	7	1.41 кг
Б4	2	"	Ф10А1 ГОСТ 5781-82* P=1430	18	0.9 кг
<b>Материалы</b>					
Бетон класса В15				0.42	м <sup>3</sup>
<b>ПЛ-3</b>					
<b>Детали</b>					
Б4	1	A-IV-600-476.90	КЖ-28 Ф8А1 ГОСТ 5781-82* P=3580	5	1.41 кг
Б4	2	"	Ф10А1 ГОСТ 5781-82* P=980	18	0.6 кг
<b>Материалы</b>					
Бетон класса В15				0.29	м <sup>3</sup>

Форм. Зона	Поз.	Обозначение	Наименование	Кол.	Прим.
<b>ПЛ-1</b>					
<b>Детали</b>					
Б4	1	A-IV-600-476.90	КЖ-29 Полоса 6-20x40 ГОСТ 103-76* P=1005	6	6.31 кг
Б4	2	"	Круг 8 ГОСТ 2590-88 P=702	15	0.28 кг
Б4	3	"	Полоса 6-6x20 ГОСТ 103-76* P=50	6	0.05 кг
Б4	4	"	Полоса 6-4x40 ГОСТ 103-76* P=651	4	0.82 кг
Б4	5	"	P=740	1	0.9 кг
Б4	6	"	P=4840	1	6.1 кг
<b>ПЛ-2</b>					
<b>Детали</b>					
Б4	1	A-IV-600-476.90	КЖ-29 Полоса 6-20x40 ГОСТ 103-76* P=1005	5	6.31 кг
Б4	2	"	Круг 8 ГОСТ 2590-88 P=702	12	0.28 кг
Б4	3	"	Полоса 6-6x20 ГОСТ 103-76* P=50	5	0.05 кг
Б4	4	"	Полоса 6-4x40 ГОСТ 103-76* P=651	4	0.82 кг
Б4	7	"	P=4000	1	5.04 кг
<b>ПЛ-3</b>					
<b>Детали</b>					
Б4	1	A-IV-600-476.90	КЖ-30 Полоса 6-20x40 ГОСТ 103-76* P=1055	4	6.63 кг
Б4	2	"	Полоса 6-4x40 ГОСТ 103-76* P=1430	3	0.55 кг
Б4	3	"	P=3650	1	4.6 кг
Б4	4	"	Круг 8 ГОСТ 2590-88 P=702	6	0.28 кг
Б4	5	"	Полоса 6-6x20 ГОСТ 103-76* P=50	4	0.05 кг
<b>БЛ-1</b>					
Б4	1	A-IV-600-476.90	КЖ-29 Швеллер 20 ГОСТ 8240-72* P=4000	1	73.6 кг
Б4	2	"	Полоса 6-4x120 ГОСТ 103-76* P=200	2	1.9 кг
<b>БЛ-2</b>					
Б4	1	A-IV-600-476.90	КЖ-29 Швеллер 20 ГОСТ 8240-72* P=3550	1	65.3 кг
Б4	2	"	Полоса 6-4x120 ГОСТ 103-76* P=200	2	1.9 кг
<b>КЛ-1, КЛ-1а</b>					
Б4	1	A-IV-600-476.90	КЖ-29 Швеллер 16 ГОСТ 8240-72* P=3690	1	52.4 кг
Б4	2	"	Уголок 6-70x70 ГОСТ 8508-86 P=120	2	1.0 кг
<b>КЛ-2, КЛ-2а</b>					
Б4	1	A-IV-600-476.90	КЖ-29 Швеллер 16 ГОСТ 8240-72* P=3008	1	42.7 кг
Б4	2	"	Уголок 6-70x70 ГОСТ 8508-86 P=200	1	1.7 кг
Б4	3	"	P=120	1	1.0 кг

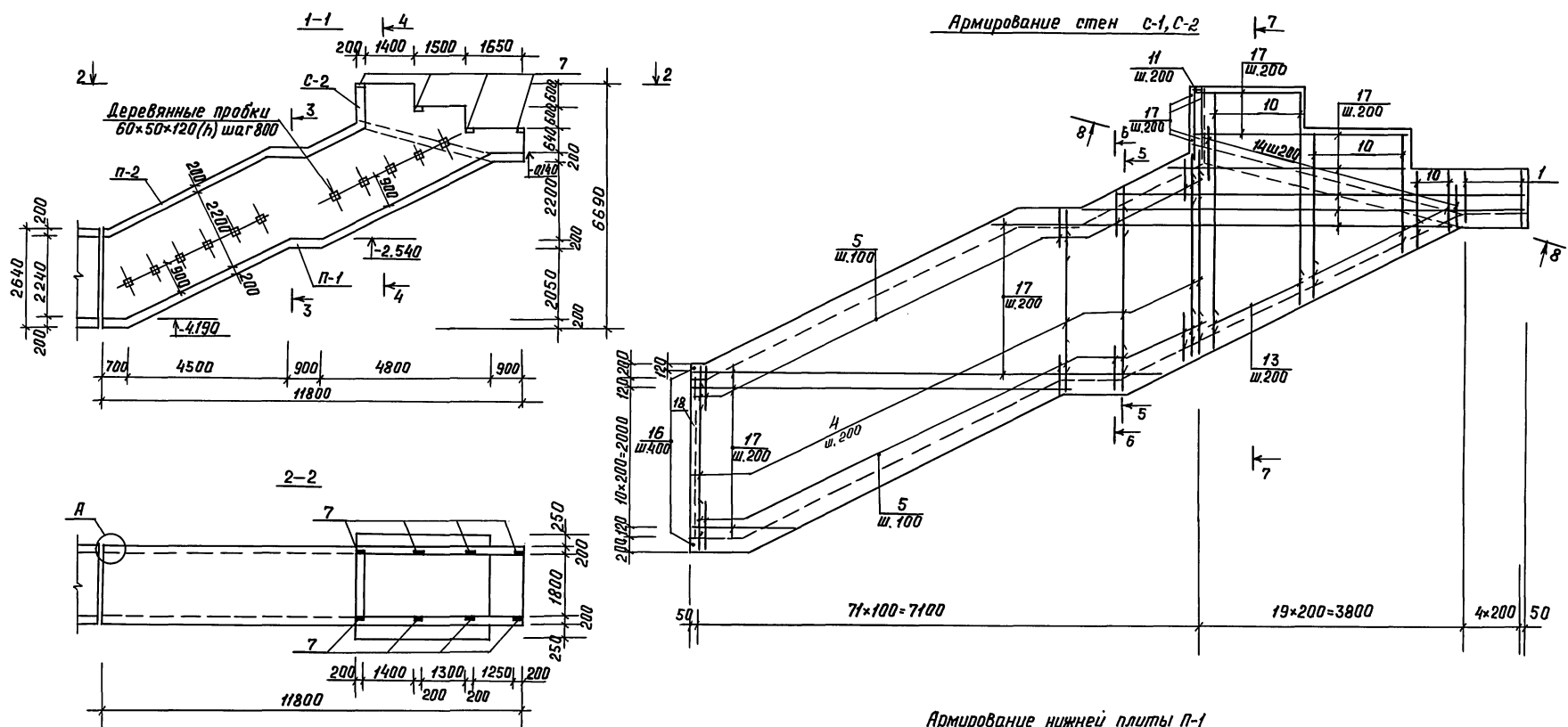
Ведомость расхода стали, кг

Марка элемента	Изделия металлические											Всего			
	Прокат марки Ст.3сп										Итого				
	Арматура класса А-I		А-II		А-III		А-IV		Ст.3сп						
	ГОСТ 5781-82	ГОСТ 103-76*	ГОСТ 8240-72	ГОСТ 8508-86	ГОСТ 2590-88	ГОСТ 103-76*	ГОСТ 5781-82	ГОСТ 103-76*	ГОСТ 8240-72*	ГОСТ 8508-86					
Лестница	24.0	39.1	35.2	12.5	19.0	133.8	295.0	351.4	13.4	13.4	873.4	4.8	12.6	17.4	953.9

Данный лист смотреть совместно с листами 28, 29.

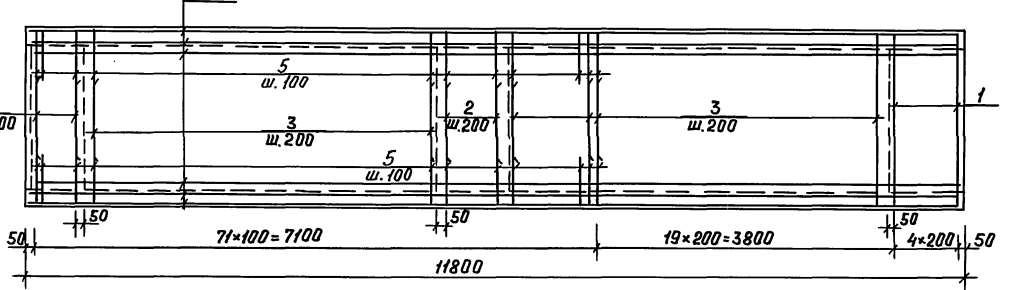
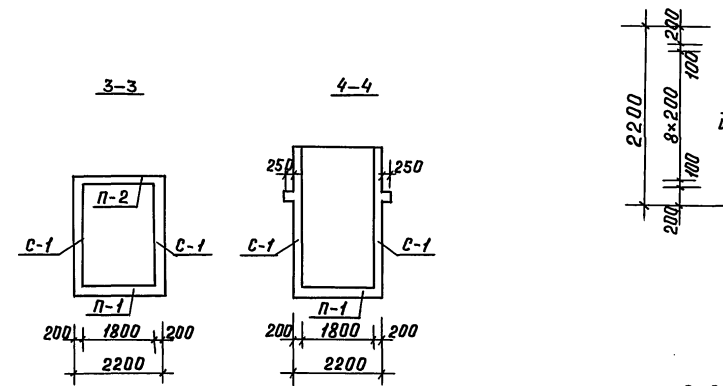
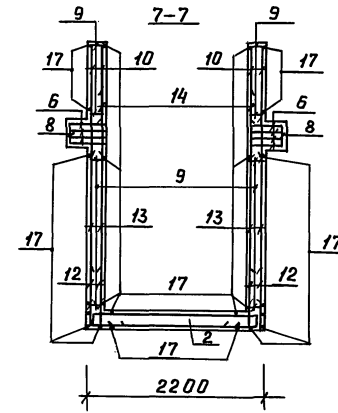
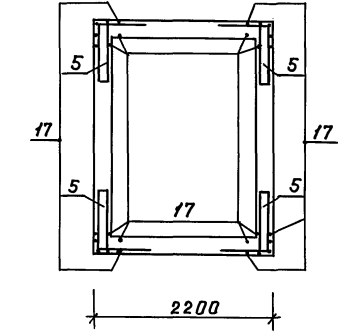
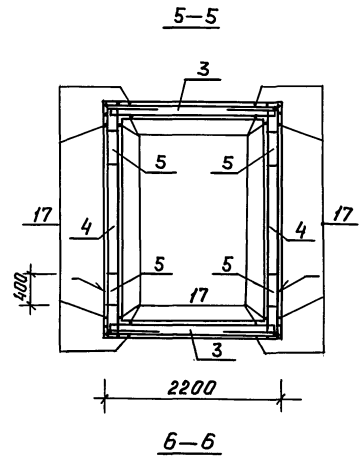
ТЛ А-IV-600-476.90			КЖ																				
Привязан: <table border="1" style="display: inline-table; vertical-align: top;"> <tr> <td>Гип</td> <td>Самитов</td> <td>04.90</td> </tr> <tr> <td>Нач. отд.</td> <td>Козлов</td> <td>04.90</td> </tr> <tr> <td>Н. контр.</td> <td>Климов</td> <td>04.90</td> </tr> <tr> <td>Гл. спец.</td> <td>Климов</td> <td>04.90</td> </tr> <tr> <td>Нач. вр.</td> <td>Стойлякина</td> <td>04.90</td> </tr> <tr> <td>Целом.</td> <td>Дручевский</td> <td>04.90</td> </tr> </table>						Гип	Самитов	04.90	Нач. отд.	Козлов	04.90	Н. контр.	Климов	04.90	Гл. спец.	Климов	04.90	Нач. вр.	Стойлякина	04.90	Целом.	Дручевский	04.90
Гип	Самитов	04.90																					
Нач. отд.	Козлов	04.90																					
Н. контр.	Климов	04.90																					
Гл. спец.	Климов	04.90																					
Нач. вр.	Стойлякина	04.90																					
Целом.	Дручевский	04.90																					
Заглубленный встроенный склад			Стадия	Лист	Листов																		
Вход №2			Р	30																			
Спецификация и ведомость расхода стали на лестницу			Гипрокоммундотранс г. Москва																				

Альбом 3

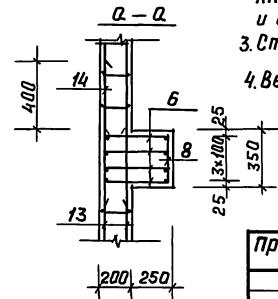
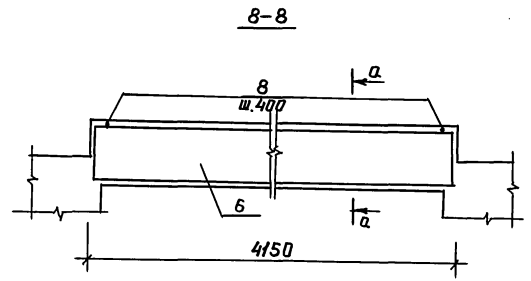


Армирование стен С-1, С-2

Армирование нижней плиты П-1



1. Данный лист смотреть совместно с листами АР-6 и КЖ-32
2. До бетонирования входов заложить закладные изделия КПК (АР-14, альб2) закладные поз.7, уголки поз.18, анкера поз.16 и деревянные пробки для крепления перил
3. Стержни поз.9 ставить с шагом 200\*200
4. Верхняя плита армируется аналогично нижней плите П-1



И.В. Млодт, Подп. и дата: 1983 г. 11.06.83

				ТП А-IV-600-476.90 - КЖ	
Привязан:				ГНП Самитов	03.90
				Нач.отв. Козлов	03.90
				И.Контр. Климов	03.90
				Гл. спец. Климов	03.90
				Исполн. З.Р. Смольянинов	03.90
				Исполн. Тарасенко	03.90
				Заглубленный встроенный склад.	Стадия Лист / листов Р / 31
				Наклонный вход №1.	Гипрокоммундортранс г. Москва
				Армирование.	

Спецификация арматурных изделий на наклонный вход №1.

Формат Зона	Поз.	Обозначение	Наименование	Кол-во на испан				Примеч.
<u>Сборочные единицы</u>								
А4	1	А-IV-600-476.90 КЖИ.13	Каркас плоский Кр63	5	—	—		
А3	2	— " — КЖИ.9-05	Кр64	9	—	6		
А3	3	— " — КЖИ.9-06	Кр65	55	—	30		
А3	4	— " — КЖИ.5-18	Кр66	—	74	—		
А3	5	— " — КЖИ.12-05	Кр67	144	144	—		
А4	6	— " — КЖИ.14	Кр68	—	8	—		
А4	7	— " — КЖИ.29	Изделие закладное МН-6	—	8	—		
<u>Детали</u>								
ФВАIII ГОСТ 5781-82*								
Б4	8	А-IV-600-476.90 КЖ-32	ϕ=330	—	20	—	0.13кг	
Б4	9	— " —	ϕ=180	—	390	55	0.07кг	
Ф12 АIII ГОСТ 5781-82*								
Б4	10*	— " —	ϕср=1400	—	72	—	1.3кг	
Б4	11*	— " —	ϕ=2250	—	—	11	2.0кг	
Б4	12*	— " —	ϕ=900	72	—	—	0.8кг	
Б4	13*	— " —	ϕср=1570	—	72	—	1.4кг	
Б4	14	— " —	Ф4АIII ГОСТ 5781-82* ϕ=850	—	38	—	1.0кг	
Б4	15*	— " —	ФВАI ГОСТ 5781-82* ϕ=370	4	5	5	4	0.15кг
А4	16	А-IV-600-476.90 КЖИ.37	Янкер	—	14	—	0.3кг	
<u>Материалы</u>								
Распред. арматура								
Б4	17	А-IV-600-476.90 КЖ-32	Ф10АI ГОСТ 5781-82*	2860	5840	26.4	189.6	м.п.
Б4	18	— " —	Цеолит Б-50-50 ГОСТ 8509-86 ст.3 сп ГОСТ 535-88	1.8	4.48	—	1.8	м.п.
			Бетон класса В25	6,5	103	0,5	3,9	м <sup>3</sup>

\*Позиции 10...13,15- см. ведомость деталей.

Марка	Литер	П-1	С-1(шт)	С-2	П-2

Ведомость деталей

Поз.	Эскиз
10	
11	
12	
13	
15	

Ведомость расхода стали, кг

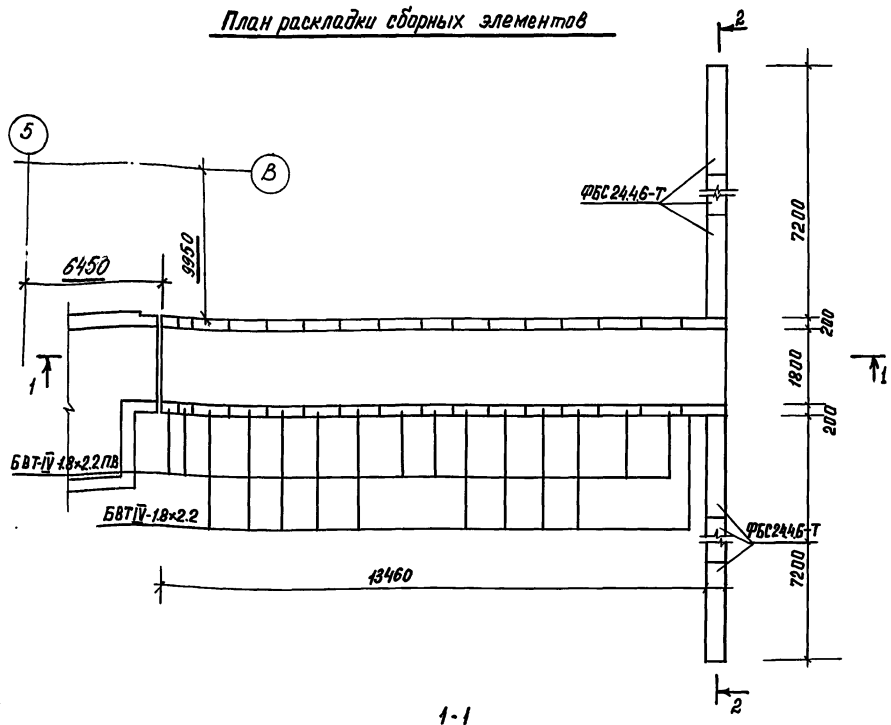
Наименование	Изделия арматурные							Изделия закладные					Общий расход					
	Арматура класса							Арматура класса		Прокат марки								
	А-I		А-III					А-I		А-III	ст. 3 сп							
	ГОСТ 5781-82*							ГОСТ 5781-82*		ГОСТ 103-76								
	Ф10	Итого	Ф8	Ф12	Ф14	Ф18	Итого	Ф8	Ф12	Итого	Ф10	Б-10	Б-5	Б-5	Итого			
Наклонный вход	673.3	673.3	251.2	15574	190	199.2	20268	27001	2.7	4.2	6.9	2.9	9.8	19.2	30.5	49.7	59.5	2759.6

1. Данный лист смотреть совместно с листом КЖ-31.

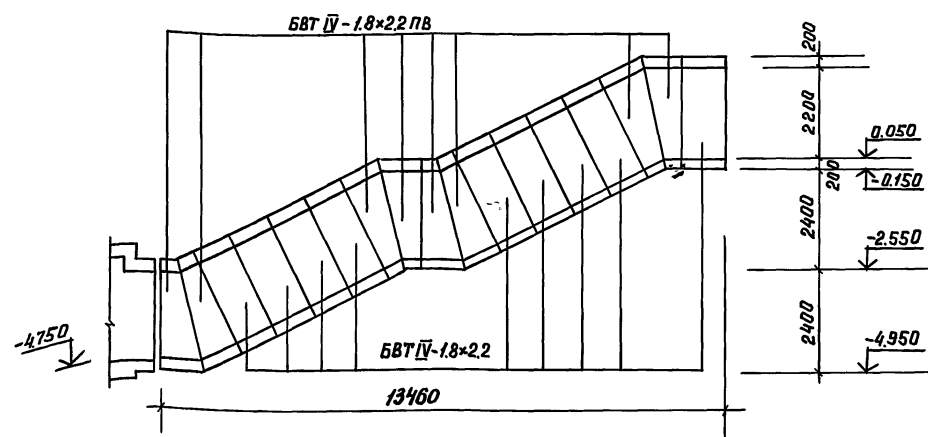
Привязан:			
ИНВ. №			

ТП А-IV-600-476.90 -КЖ			
Гип	Самитов	04.90	Заглубленный встраенный склад
Нач. отд.	Козлов	04.90	
Н. контр.	Климов	04.90	Наклонный вход Спецификация. ведомости.
Гл. спец.	Климов	04.90	
Нач. здр.	Смоляничев	04.90	Исполн. Тарасенкова
Исполн.	Тарасенкова	04.90	
Статус	Лист	Листов	Р 32
И. пр. коммунал. тр. г. Москва			

План раскладки сборных элементов

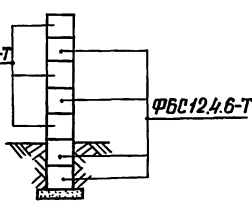
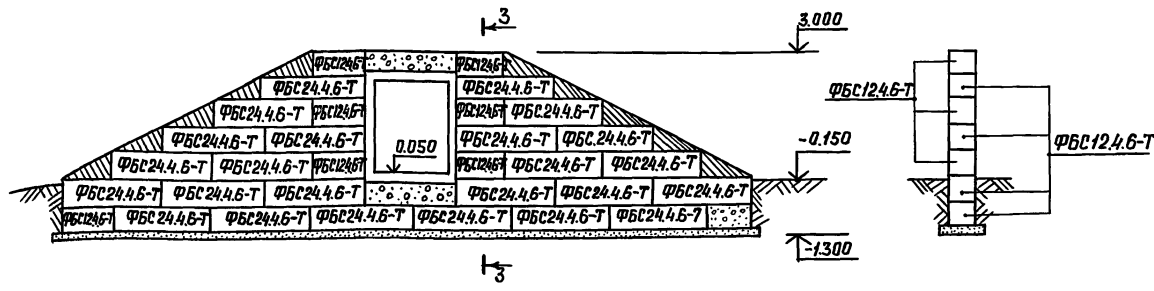


1-1



2-2

3-3



Спецификация сборных элементов на вход №1

Марка	Обозначение	Наименование	Кол.	Масса, ед.кг.	Примеч.
		<u>Сборные бетонные</u>			
		<u>элементы</u>			
ФБС24.4.6-Т	ГОСТ 13579-78	Стеновой блок ФБС24.4.6-Т	24	1300.0	
ФБС12.4.6-Т	" "	то же, ФБС12.4.6-Т	7	840.0	
		<u>Сборные железобетонные</u>			
		<u>элементы</u>			
БВТ IV-1.8x2.2	Серия 03.005-6 Вып.2	Блок входа БВТ IV-1.8x2.2	9	4800.0	
БВТ IV-1.8x2.2 ПВ	то же	то же БВТ IV-1.8x2.2 ПВ	8	3300.0	
		<u>Материалы</u>			
		Бетон класса В 7.5	1.0		м <sup>3</sup>
		Кирпич М75	1.5		м <sup>3</sup>

1. Данный лист смотреть совместно с листом АР-7 альб.2.
2. Наклонный вход запроектирован по серии 03.005-6 вып.0
3. Схема соединения блоков дана в серии 03.005-6 вып.0.

ТП А-IV-600-476.90 -КЖ

Привязан:	Гип	самитов	04.90	Заглубленный встро-	Лист	Листов
	Нач.отд	Козлов	04.90	енный склад.	Р	33
	Н.контр	Климов	04.90			
	Гл.инж	Климов	04.90	Раскладка сборных бло-	Гипрокоммундортранс	
	Нач.зр.	Смальникова	04.90	ков наклонного входа №1.	г. Москва	
Исполн	Тарасенкова	04.90	Спецификация.			

Копировал: ЛЗФ 24637-02 36 Формат: А2

Альбом 3

Инд. № подл. и дата. Взам. инв. №

Альбом 3

Ведомость деталей

Поз	Эскиз
8	
9	
10	
13	
14	
15	
16	
17	
18	
21	

Спецификация арматурных изделий на оголовки №1

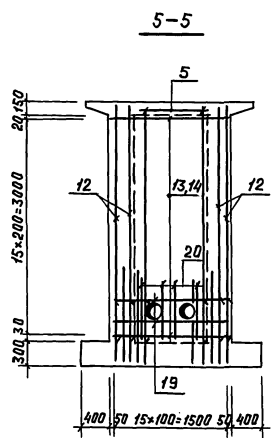
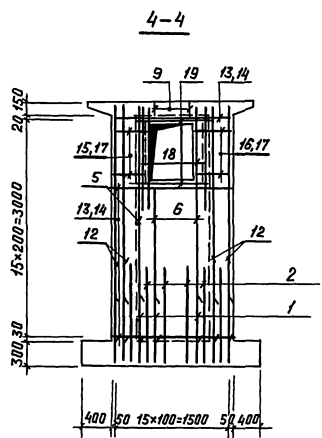
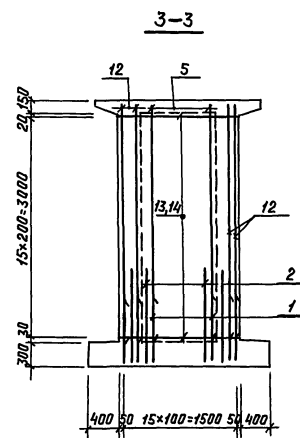
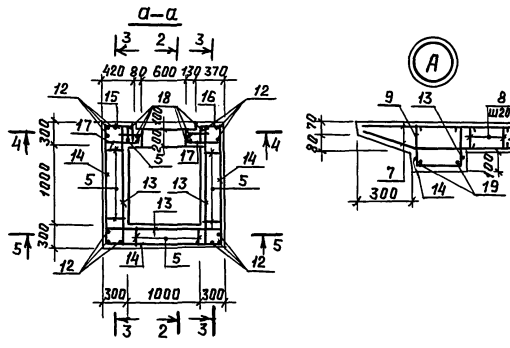
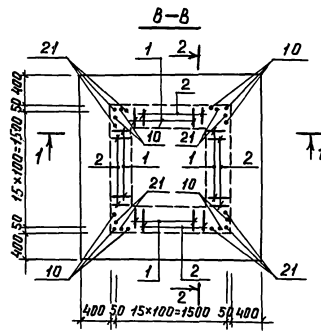
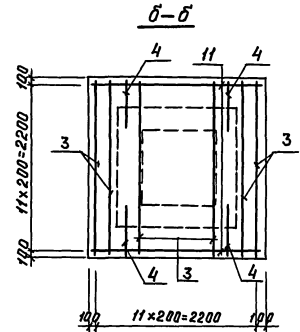
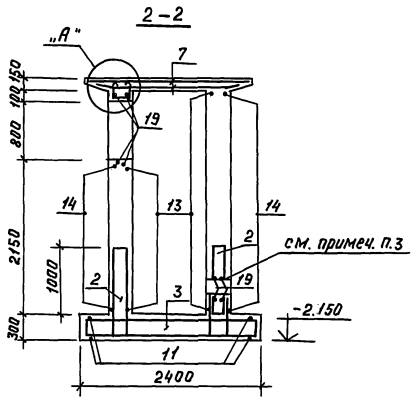
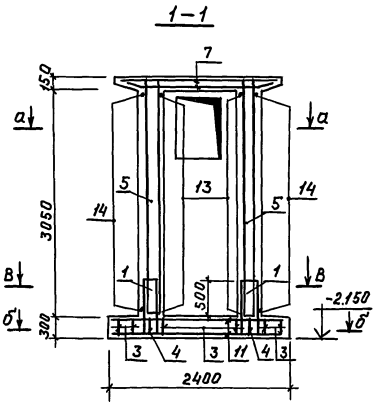
Формат зона	Поз	Обозначение	Наименование	Кол.	Примеч.	
<u>Сборочные единицы</u>						
А3	1	А-IV-600-476.90	КЖИ.5-19	Каркас плоский Кр69	20	
А3	2		КЖИ.8-15	Кр 70	20	
А3	3		КЖИ.5-20	Кр71	10	
А3	4		КЖИ.5-21	Кр72	4	
А3	5		КЖИ.7-03	Кр73	16	
А3	6		КЖИ.8-16	Кр74	4	
А4	7		КЖИ.21	Сетка С4	2	
<u>Детали</u>						
Б4	8*	А-IV-600-476.90	КЖ-34	Ф8 АГОСТ5781-82* $\rho=200$	Б4 0,1 кг	
Б4	9*	"	"	$\rho=730$	4 0,3 кг	
Б4	10*	"	"	Ф12 АГОСТ5781-82* $\rho=900$	10 0,8 кг	
Б4	11	"	"	$\rho=2370$	24 2,1 кг	
Б4	12	"	"	$\rho=3150$	12 2,8 кг	
Б4	13*	"	"	$\rho=1750$	60 1,6 кг	
Б4	14*	"	"	$\rho=2150$	60 1,9 кг	
Б4	15*	"	"	$\rho=780$	4 0,7 кг	
Б4	16*	"	"	$\rho=730$	4 0,6 кг	
Б4	17*	"	"	$\rho=850$	10 0,8 кг	
Б4	18*	"	"	Ф16 АГОСТ5781-82* $\rho=2000$	6 3,2 кг	
Б4	19	"	"	$\rho=1500$	8 2,4 кг	
Б4	20	"	"	$\rho=1000$	8 1,6 кг	
Б4	21*	"	"	$\rho=1500$	10 2,4 кг	
<u>Материалы</u>						
Бетон В25					7,2	м <sup>3</sup>

\* Позиции 8...10, 13...18, 21 - даны в ведомости деталей.

Ведомость расхода стали, кг

Марка элемента	Изделия арматурные						Всего
	Арматура класса						
	А-I		А-III				
ГОСТ 5781-82*							
	Ф8	Итого	Ф8	Ф12	Ф16	Итого	
Оголовки №1	6,2	6,2	69,6	557,5	121,6	748,7	754,9

1. Данный лист смотреть совместно с листом АР-17, альб. 2.
2. Стержни и каркасы, попадающие на отверстия, обрезать по месту.
3. Жалюзийные решетки и детали КПК установить до бетонирования.
4. Защитный слой бетона в фундаментной плите со стороны грунта - 35 мм.
5. Каркасы поз. 2 устанавливать большей арматурой в сторону грунта.
6. На разрезах 3-3-5-5 арматура в верхней и нижней плитах условно не показана.

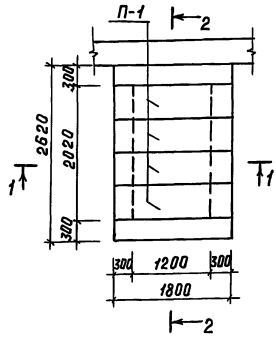


ТП А-IV-600-476.90 - КЖ

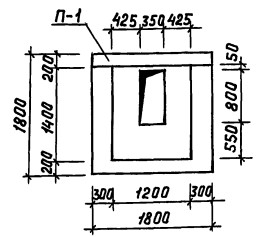
Привязан:

Гип. Вапитов	04.90	Заглубленный встроеныый склад	Этадия лист	лист
Нач. арт. Козлов	04.90			
Инж. Климов	04.90			
Гл. спец. Климов	04.90			
Нач. гр. Мальчинова	04.90			
Исполн. Сергеев	04.90	Оголовки №1, Армирование	И. И. И.	г. Москва

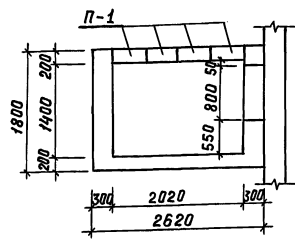
План раскладки сборных железобетонных плит



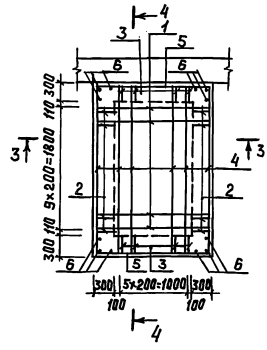
1-1



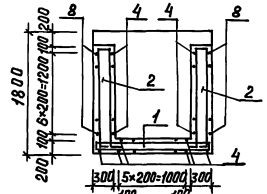
2-2



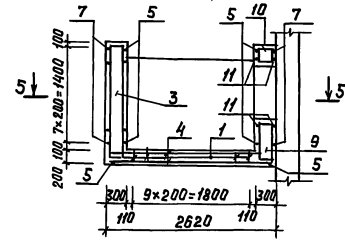
План раскладки каркасов



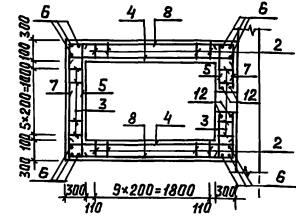
3-3



4-4



5-5



Ведомость деталей

Поз	Эскиз
6	
7	
8	
9	
10	

Ведомость расхода стали, кг

Марка элемента	Изделия арматурные						Всего
	Арматура класса А-III						
	ГОСТ 5781-82 *						
Компенсац. устройство	Ф8	Ф8	Ф10	Ф12	Ф14	Итого	
	2.4	26.2	130.1	124.4	8.8	283.5	291.9

Спецификация сборных железобетонных конструкций

Марка	Обозначение	Наименование	Кол.	Масса в.кг	Примеч.
		<u>Сборные железобетонные конструкции</u>			
	А-IV-600-476.90-КЖИ.23	Плита П-1	4	420.0	

Спецификация арматурных изделий на компенсационное устройство

Формат	Зона	Поз.	Обозначение	Наименование	Кол.	Примеч.
				<u>Сборочные единицы</u>		
				Каркас плоский		
А3	1		А-IV-600-476.90-КЖИ.9-07	КР 75	10	
А3	2		" -КЖИ.10-03	КР 76	20	
А3	3		" -КЖИ.10-04	КР 77	10	
				<u>детали</u>		
				Ф10 АШ ГОСТ 5781-82 *		
Б4	4		А-IV-600-476.90 -КЖ-35	Р=2600	28	1.6 кг
Б4	5		"	Р=1780	18	1.1 кг
Б4	7*		"	Р=1940	16	1.2 кг
Б4	8*		"	Р=2760	14	1.7 кг
				Ф12 АШ ГОСТ 5781-82 *		
Б4	6*		"	Р=2060	12	1.8 кг
Б4	12		"	Р=1330	4	1.2 кг
Б4	11		"	Ф14 АШ ГОСТ 5781-82 *		
				Р=1780	4	2.2 кг
				Ф8 АІ ГОСТ 5781-82 *		
Б4	9*		"	Р=2000	2	0.8 кг
Б4	10*		"	Р=1000	2	0.4 кг
				<u>Материалы</u>		
				Бетон В15	44	м <sup>3</sup>

\* Позиции 6 ÷ 10 - см. ведомость деталей.

1. До бетонирования установить детали КПК (см. лист АР-17 альб.Б.2).
2. Арматуру, попадающую на отверстия, вырезать.
3. Защитный слой бетона до рабочей арматуры - 30 мм.
4. Сварку производить электродами Э42 А по ГОСТ 9467-75.
5. Ведомость расхода стали дана на 1 компенсационное устройство.

ТП А-IV-600-476.90 -КЖ

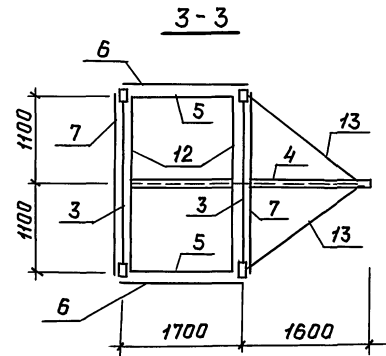
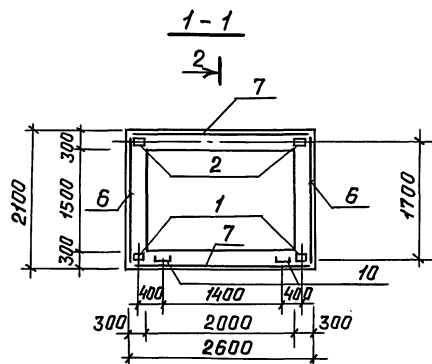
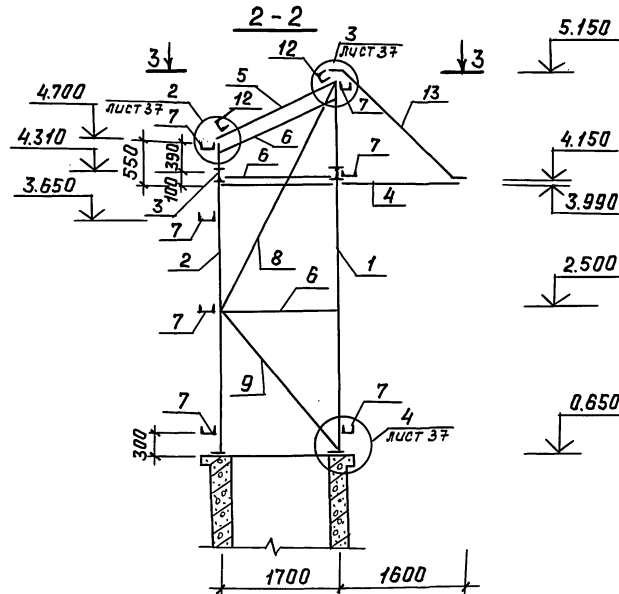
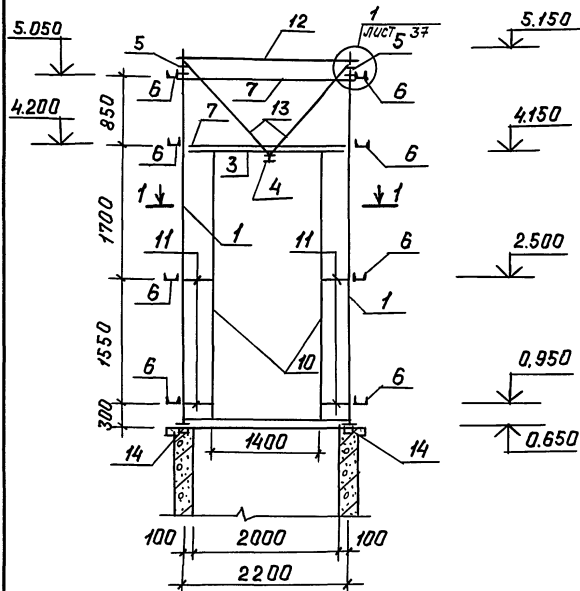
Привязан:	Гип	Исполн.	Дата	Содержание	Лист	Листов
	Самитов	Козлов	04.90	Заглубленный встроеныый склад.	Р	35
	Климов	Климов	04.90	Компенсационное устройство на вводе электрокабелей и кабелей связи.		
	Климов	Климов	04.90			
	Климов	Климов	04.90			
	Климов	Климов	04.90			

Копировал: Л.Зар 24637-02 38 Формат: А2

Альбом 3

И.В. Козлов, Л.В. Павлов, И.В. Вязоминский

Монтажная схема шахты подъемника



Ведомость расхода стали, кг

Марка элемента	Изделия металлические								Всего									
	Арм. класса	Прокат марки																
		Вст. 3 сп																
		Гост. 5781-82	Гост. 4160*100*9	Гост. 8239-89	Гост. 8240-89	Гост. 103-76*	Гост. 19903-74	Итого										
Павильон шахты подъемника	Ф25	160*100*9	116	С8	С12	6-12	6-20	6-12	17.0	615.6	172.6	413.7	49.0	25.6	18.4	37.7	1330.6	1347.6

Спецификация металлических изделий павильона шахты подъемника

Форм.	Зона	Поз.	Обозначение	Наименование	Кол.	Прим.
<b>Сборочные единицы</b>						
Б4	1		А-IV-600-476.90 КЖ-36	Узелок 160*100*9 Гост 8510-86 с вст. сп. Гост 535-88 e=4500	4	81.0 кг
Б4	2		"	" " " " e=4050	4	72.9 кг
Б4	3		"	Двугр. в. 16 Гост 8239-72* с вст. сп. Гост 535-88 e=2040	2	32.4 кг
Б4	4		"	То же e=3410	1	54.2 кг
Б4	5		"	То же e=1680	2	26.7 кг
Б4	6		"	Швеллер 8 Гост 8240-89 с вст. сп. Гост 535-88 e=1850	8	13.0 кг
Б4	7		"	То же e=2340	7	16.5 кг
Б4	8		"	То же e=2600	4	18.3 кг
Б4	9		"	То же e=2200	4	15.5 кг
Б4	10		"	То же e=3340	2	23.5 кг
Б4	11		"	То же e=420	4	3.0 кг
Б4	12		"	Швеллер 12 Гост 8240-89 с вст. сп. Гост 535-88 e=2360	2	24.5 кг
Б4	13		"	Ф25 А Гост 5781-82* e=2200	2	8.5 кг
Б4	14		"	Полоса 6-12*180 Гост 103-76* e=180 с вст. сп. Гост 535-88	4	3.1 кг
Б4	15		"	Полоса 6-20*160 Гост 103-76* e=100 с вст. сп. Гост 535-88	4	2.5 кг
Б4	16		"	Полоса 6-20*200 Гост 103-76* e=100 с вст. сп. Гост 535-88	2	3.2 кг
Б4	17		"	Полоса 6-12*120 Гост 103-76* e=100 с вст. сп. Гост 535-88	12	1.1 кг
<b>Стандартные изделия</b>						
Б4	18		А-IV-600-476.90 КЖ-36	Болт М12*60 Гост 7798-70*	12	шт.
Б4	19		"	Гайка М12 Гост 5915-70*	12	шт.
				Винт 5*30-021 Гост 10621-80*	90	шт.
<b>Материалы</b>						
Б4	20		А-IV-600-476.90 КЖ-36	Лист, 6=12 Гост 19903-74*	0.4	м <sup>2</sup>
				Плоские асбестоцементные листы л=8 мм Гост 18124-75*	27.0	м <sup>2</sup>
				Волнистые асбестоцементные листы Гост 378-76	7.0	м <sup>2</sup>

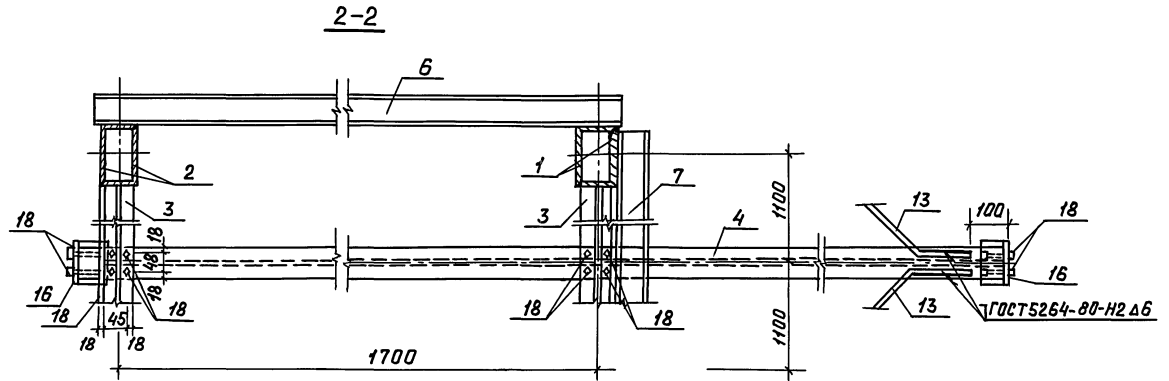
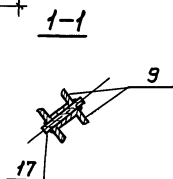
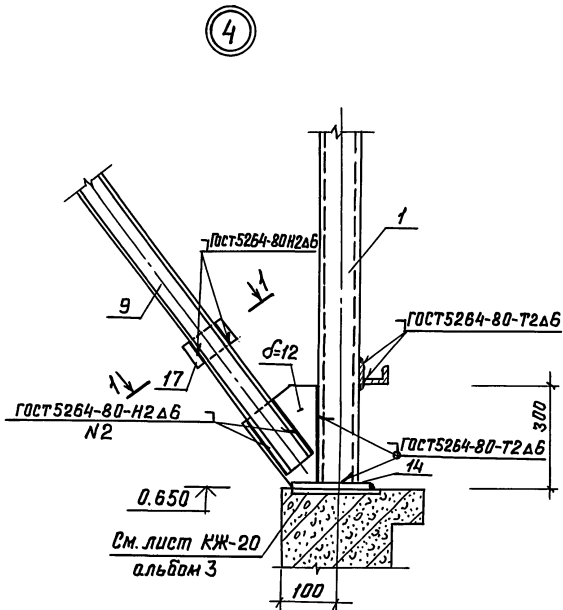
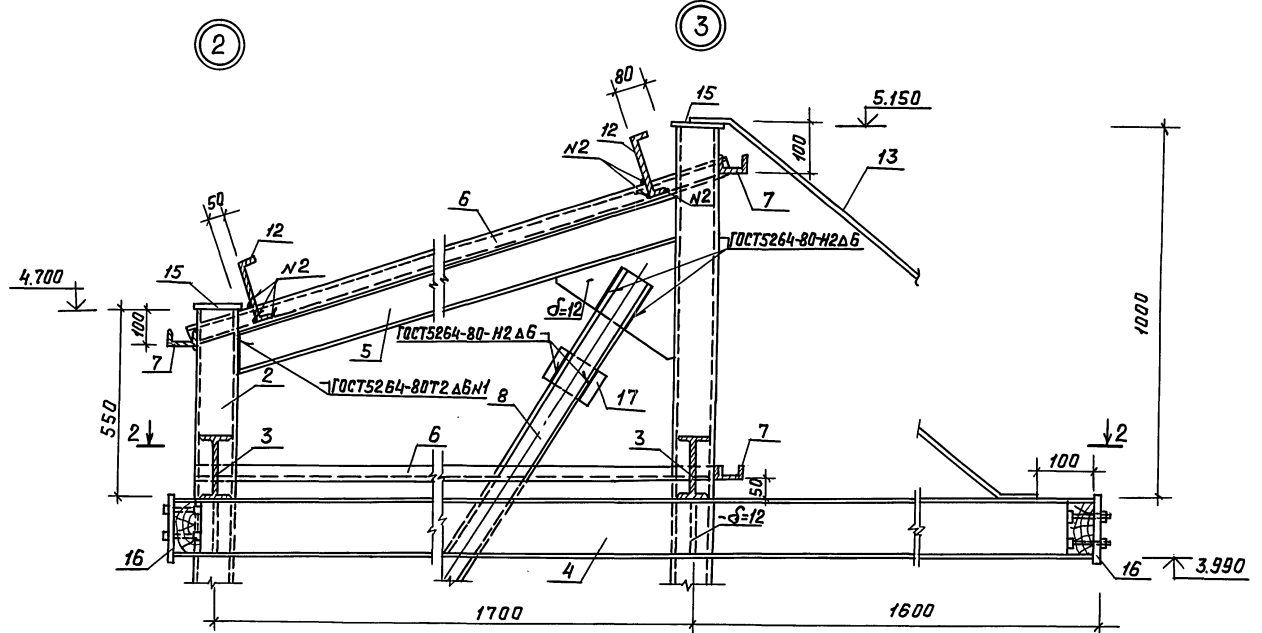
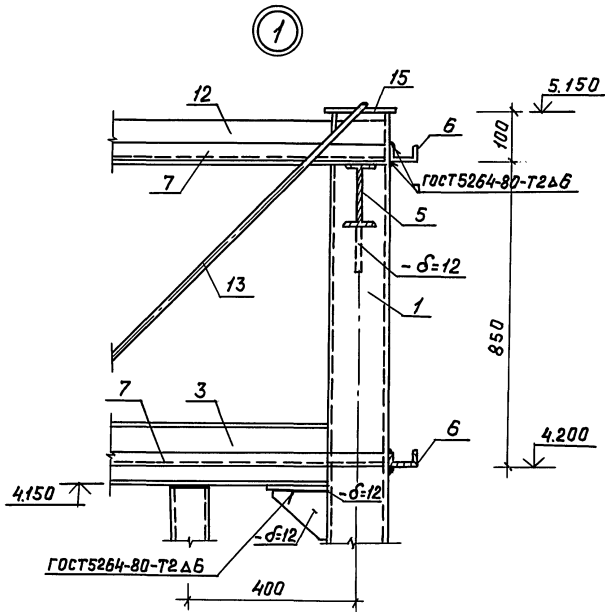
1. Данный лист смотреть совместно с листами АР-6 альб. 2 и КЖ-20, 37.
2. Все монтажные швы принять не менее h шв = 6 мм.
3. Сварку производить электродами Э42 по Гост 9467-75.
4. Крепление деревянных брусков на манарелье производить после окончания сборочных работ.
5. Стены павильона из плоских асбестоцементных листов крепятся к металлическим элементам самонарезающимися винтами, покрытые из волнистых асбестоцементных листов крепятся к металлоконструкциям металлическими штырями Ф5 мм.
6. Металлические элементы павильона окрашиваются алюминовой краской.

ТП А-IV-600-476.90 - КЖ			
Привязан:	ГИП САМИТОВ	0490	Заглубленный встроенный склад.
	Нач. отд. КОЗЛОВ	0490	
	Н. КОНОП	0490	
	Гл. спец. КЛИМОВ	0490	Павильон шахты подъемника. Схемы элементов конструкции.
	Нач. г.д. ЕМАЛЬНИКОВА	0490	
	Исполн. ДРУЧЕВЩИЙ	0490	
			Испрокомундартр. не г. Москва

Альбом 3

Инв. и подл. Подл. и дат. введ. инв.

Альбом 3



Данный лист смотреть совместно с листом КЖ-36.

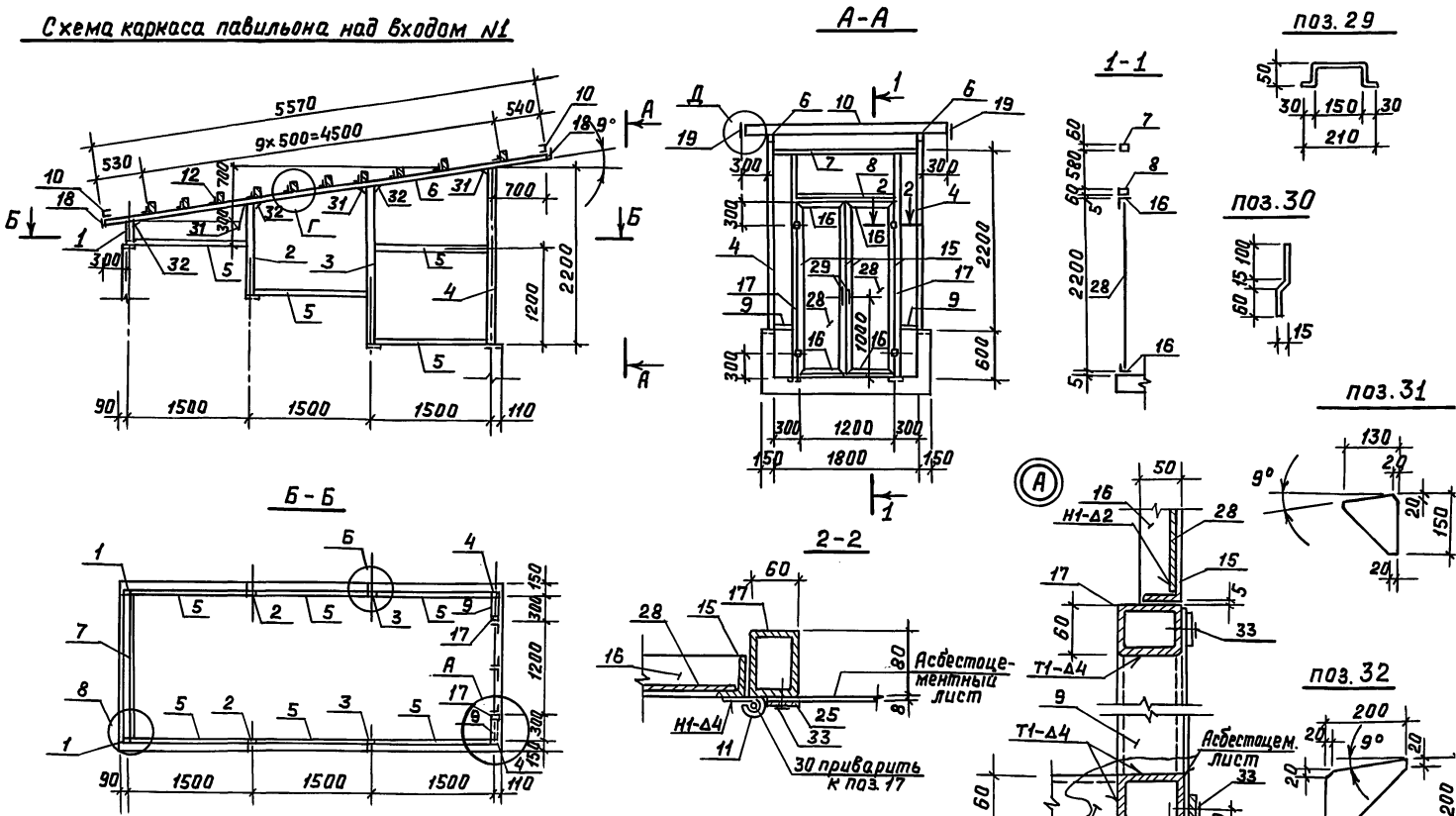
ИЗВ. И ПОСЛЕД. ПОДП. И ПОСТАВ. ВЗН. ИЛИ В.З.

				ТП А-IV-600-476.90 - КЖ	
Привязан:				ГИП со. митав	0490
				Нач. отд. Козлов	0490
				Н. контр. Климов	0490
				Гл. спец. Климов	0490
				Нач. ЭД. Смольянинов	0490
				Исполн. Дручевский	0490
				Заглубленный ветроенный склад.	
				Павильон шахты подъемника. Узлы 1÷4.	
				Стадия: Лист 37	
				Прок. мундортранс г. Москва	

Копировал: ЛЗМ 24637-02 40 Формат: А2



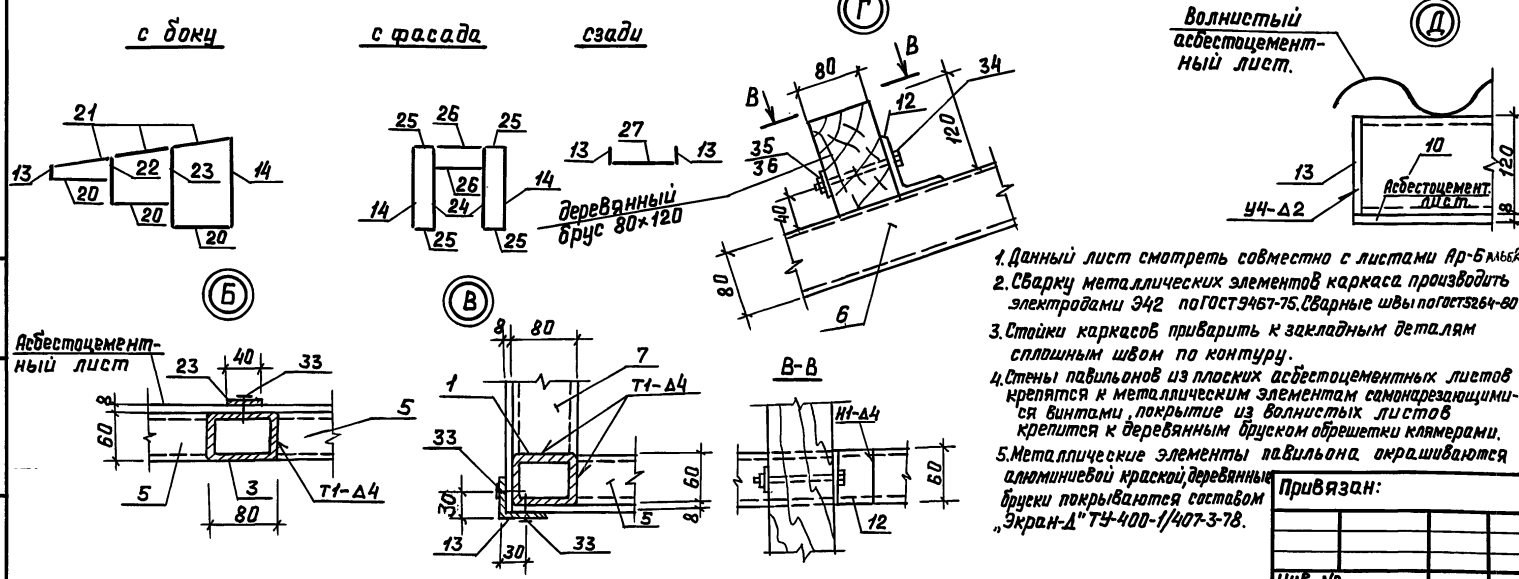
Схема каркаса павильона над входом №1



Спецификация металлических изделий на павильон над входом №1

Формат	Зона	Позиция	Обозначение	Наименование	Кол.	Примеч.
				<b>Детали</b>		
Б4		1	А-IV-600-476.90 -КЖ-38	Труба, $\varnothing 60 \times 3 \text{ ГОСТ } 8732-78$ , $\rho = 300$	2	
Б4		2	"	" $\rho = 1134$	2	
Б4		3	"	" $\rho = 1967$	2	
Б4		4	"	" $\rho = 2200$	2	
Б4		5	"	" $\rho = 1420$	8	
Б4		6	"	" $\rho = 5570$	2	
Б4		7	"	" $\rho = 1800$	2	
Б4		8	"	" $\rho = 1200$	1	
Б4		9	"	" $\rho = 240$	2	
Б4		10	"	" Швеллер $\rho = 2520$	2	
А4		11	А-IV-600-476.90 КЖИ.36	Петля для двери	4	
Б4		12	А-IV-600-476.90 КЖ-38	Уголок $\rho = 60$	20	
Б4		13	"	" $\rho = 300$	2	
Б4		14	"	" $\rho = 2200$	2	
Б4		15	"	" $\rho = 2200$	4	
Б4		16	"	" $\rho = 590$	4	
Б4		17	"	" $\rho = 2740$	2	
Б4		18	"	" $\rho = 90$	4	
Б4		19	"	" $\rho = 5570$	2	
Б4		20	"	" Полоса $\rho = 1460$	6	
Б4		21	"	" $\rho = 1480$	6	
Б4		22	"	" $\rho = 1134$	2	
Б4		23	"	" $\rho = 1967$	2	
Б4		24	"	" $\rho = 2800$	2	
Б4		25	"	" $\rho = 260$	4	
Б4		26	"	" $\rho = 1240$	2	
Б4		27	"	" $\rho = 1940$	1	
Б4		28	"	" Лист $\rho = 570$	2	
Б4		29	"	" Ф8 $\rho = 350$	2	
Б4		30	"	" $\rho = 180$	4	
Б4		31	"	" Полоса $\rho = 130$	6	
Б4		32	"	" Полоса $\rho = 200$	6	
Б4		33	"	" Винт $\rho = 65$	65	
Б4		34	"	" Болт $\rho = 20$	20	
Б4		35	"	" Гайка $\rho = 20$	20	
Б4		36	"	" Шайба $\rho = 20$	20	
				<b>Материалы</b>		
Б4			А-IV-600-476.90 -КЖ-38	плоские асбестоцементные листы $\rho = 13$	13.0	м <sup>2</sup>
Б4			"	волнистые асбестоцементные листы $\rho = 14$	14.0	м <sup>2</sup>
Б4			"	деревянная обрешетка $\rho = 0.24$	0.24	м <sup>3</sup>

Маркировочные схемы установки прижимных элементов для крепления асбестоцементных листов для павильона над входом



1. Данный лист смотреть совместно с листами АР-Б.
2. Сварку металлических элементов каркаса производить электродами Э42 по ГОСТ 9467-75. Сварные швы по ГОСТ 264-80.
3. Стойки каркаса приварить к закладным деталям сплошным швом по контуру.
4. Стены павильона из плоских асбестоцементных листов крепятся к металлическим элементам самонарезающими винтами, покрытие из волнистых листов крепится к деревянным брусьям обрешетки кликерами.
5. Металлические элементы павильона окрашиваются алюминовой краской, деревянные брусья покрываются составом "Экран-Д" ТУ 400-1/407-3-78.

Ведомость расхода стали, кг

Марка элемента	Изделия металлические							Всего
	Прокат марки							
	в ст 3 сп							
	Гост	Гост	Гост	Гост	Гост	Гост		
	5781-82	8645-82	8778-82	8510-86	850986	103-76*	Гост 199087	
	Ф8	Т80x5	С120x5	Т75x5	Т50x5	Т50x5	-8x4 -8x5 -8x2	
Павильон над входом	0.7	452.7	51.8	6.0	28.0	18.8	44.7	21.6
								60.7
								684.3
								685.0

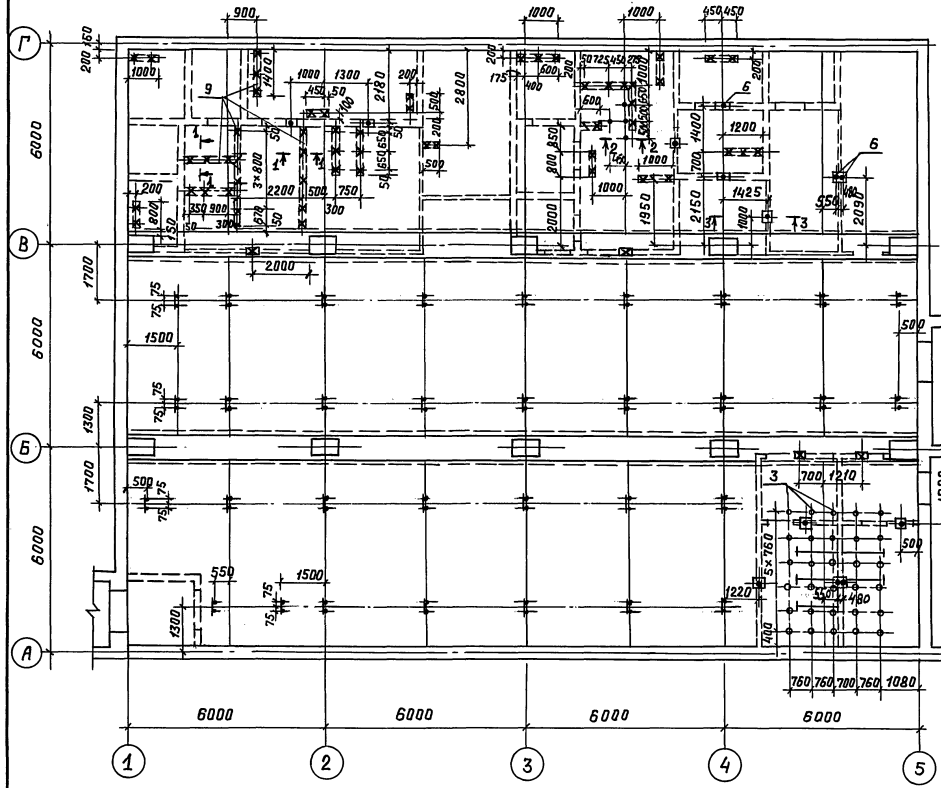
ТП А-IV-600-476.90 -КЖ

ГИП	Самитов	04.90	заглубленный встроенный склад.	Стандия	Лист	Листов
Нач.штаб	Козлов	04.90				
Прокт.	Климов	04.90				
Ин. спец.	Климов	04.90	Конструкция павильона над входом №1. Спецификация			
Нач. з.р.	Смальникова	04.90				
Исполн.	Парасенкова	04.90	Ведомость.			

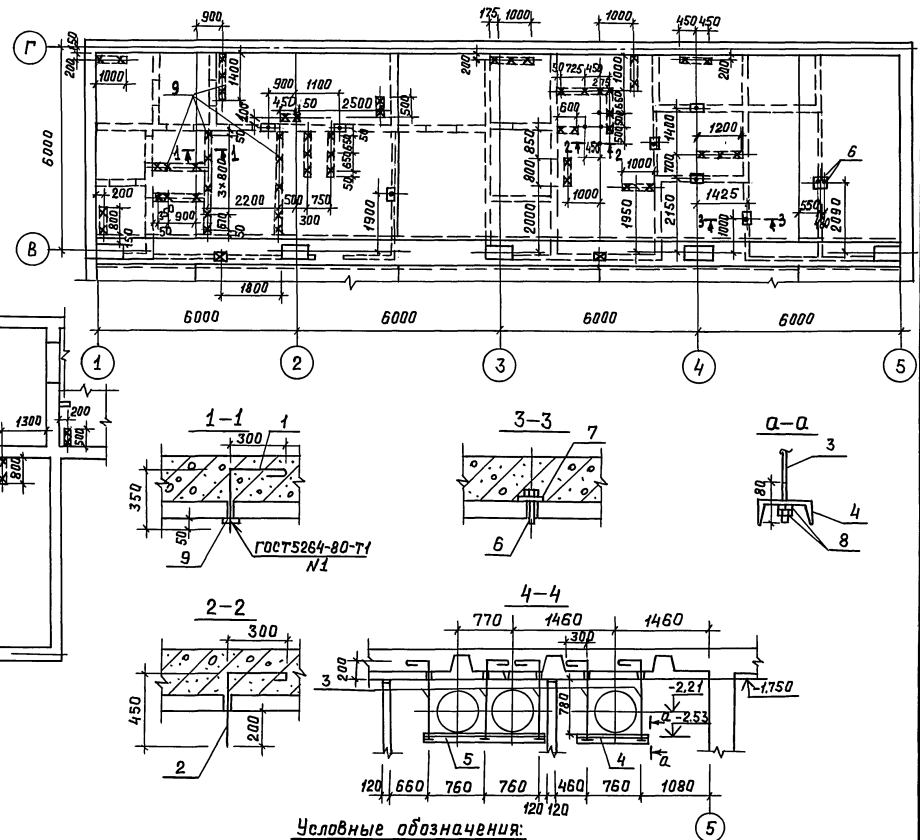
Альбом 3

Инв. Альбом. Подп. и дата введ. в эксплуатацию

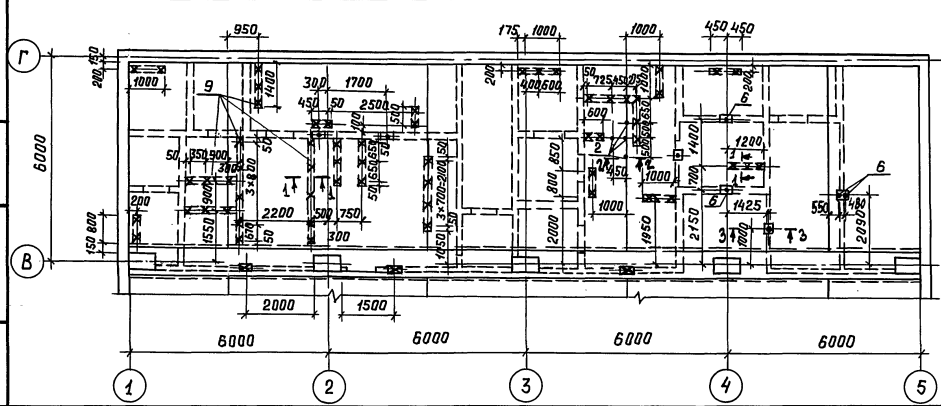
Фрагмент плана закладных изделий в покрытии. Вариант I



Фрагмент плана закладных изделий в покрытии. Вариант III



Фрагмент плана закладных изделий в покрытии. Вариант II



Условные обозначения:

- 50 Анкера для крепления гермаклапанов. (поз.1)
- Болт для крепления перегородок. (поз.6)
- Анкера для крепления трубопроводов. (поз.2)
- Анкера для крепления баков с питьевой водой. (поз.3)
- Место крепления перегородки под балкой
- Место крепления манрельса (см. лист 45)

1. Данный лист смотреть совместно с листами 3, 14, 40.

		ТП А-IV-600-476.90		-КЖ	
Привязан:	ГИП Самитов	№ 0590	Заглубленный встроеныый склад	Стдия	Листов
	Нач. отд. Козлов	№ 0530		Р	39
	Инж. Климов	№ 0590			
	Гл. спец. Климов	№ 0590			
Инд. №	Нач. гр. Смольянинова	№ 0590	План раскладки закладных изделий в покрытии.	Ипраткоммундортранс г. Москва	
	Исполн. Соловьева	№ 0590	Разрезы 1-1, 3-3, 4-4.		

Копировал: ЛЗч 24637-02 42 Формат: А2

Альбом 3

ИЗВ. И ПОСЛА. ПОСЛА. И ДОП. ВОЗМ. ИСХ. ИХ

Альбом 3

Спецификация закладных изделий в покрытии. (Вариант I).

Формат	Зона	Позиц.	Обозначение	Наименование	Кол.	Прим.
			<u>Детали</u>			
Б4	1		A-IV-600-476.90 КЖ-40	Ф16А ГОСТ 5781-82* С=760	56	1,2 кг
Б4	2		" "	Ф12А ГОСТ 5781-82* С=840	4	0,75 кг
Б4	3		" "	Ф20А ГОСТ 5781-82* С=1480	30	3,7 кг
Б4	4		" "	Швеллер 16 ГОСТ 8240-89 С=960 ст. 3 сп. ГОСТ 535-88	6	14,0 кг
Б4	5		" "	" С=1720	6	24,4 кг
			<u>Стандартные изделия</u>			
Б4	6		A-IV-600-476.90 КЖ-40	Болт М16х130КЛ2-01ГОСТ 7798-70	14	
Б4	7		" "	Шайба 17ГОСТ 11371-78*	14	
Б4	8		" "	Гайка М20КЛ2-01ГОСТ 5915-70	60	
			<u>Материалы</u>			
Б4	9		A-IV-600-476.90 КЖ-40	Полоса 4х100ГОСТ 103-76* ст. 3 сп. ГОСТ 535-88	28,5	м.п.

Спецификация закладных изделий в покрытии. (Вариант II).

Формат	Зона	Позиц.	Обозначение	Наименование	Кол.	Примеч.
			<u>Детали</u>			
Б4	1		A-IV-600-476.90 КЖ-40	Ф16А ГОСТ 5781-82* С=760	56	1,2 кг
Б4	2		" "	Ф12А ГОСТ 5781-82* С=840	4	0,75 кг
Б4	3		" "	Ф20А ГОСТ 5781-82* С=1480	30	3,7 кг
Б4	4		" "	Швеллер 16 ГОСТ 8240-89 С=960 ст. 3 сп. ГОСТ 535-88	6	14,0 кг
Б4	5		" "	" С=1720	6	24,4 кг
			<u>Стандартные изделия</u>			
Б4	6		A-IV-600-476.90 КЖ-40	Болт М16х130КЛ2-01ГОСТ 7798-70	13	
Б4	7		" "	Шайба 17ГОСТ 11371-78*	13	
Б4	8		" "	Гайка М20КЛ2-01ГОСТ 5915-70	60	
			<u>Материалы</u>			
Б4	9		A-IV-600-476.90 КЖ-40	Полоса 4х100ГОСТ 103-76* ст. 3 сп. ГОСТ 535-88	28,5	м.п.

Спецификация закладных изделий в покрытии (Вариант III).

Формат	Зона	Позиц.	Обозначение	Наименование	Кол.	Примеч.
			<u>Детали</u>			
Б4	1		A-IV-600-476.90 КЖ-40	Ф16А ГОСТ 5781-82* С=760	52	1,2 кг
Б4	2		" "	Ф12А ГОСТ 5781-82* С=840	4	0,75 кг
Б4	3		" "	Ф20А ГОСТ 5781-82* С=1480	30	3,7 кг
Б4	4		" "	Швеллер 16 ГОСТ 8240-89 С=960 ст. 3 сп. ГОСТ 535-88	6	14,0 кг
Б4	5		" "	" С=1720	6	24,4 кг
			<u>Стандартные изделия</u>			
Б4	6		A-IV-600-476.90 КЖ-40	Болт М16х130КЛ2-01ГОСТ 7798-70	13	
Б4	7		" "	Шайба 17ГОСТ 11371-78*	13	
Б4	8		" "	Гайка М20КЛ2-01ГОСТ 5915-70	60	
			<u>Материалы</u>			
Б4	9		A-IV-600-476.90 КЖ-40	Полоса 4х100ГОСТ 103-76* ст. 3 сп. ГОСТ 535-88	24,5	м.п.

1. Данный лист смотреть совместно с листом 39.

Ведомость расхода стали, кг.

Марка элемента	Изделия закладные								Общий расход	
	Арматура класса А-I				Всего	Прокат изогну		Всего		
	ГОСТ 5781-82*	Ф12	Ф16	Ф20		Итого	С16			С=4
Закладные в покрытии	Вариант I	3,0	672	111,0	181,2	181,2	230,4	89,5	319,9	501,1
	Вариант II	3,0	672	111,0	181,2	181,2	230,4	89,5	319,9	501,1
	Вариант III	3,0	624	111,0	176,4	176,4	230,4	76,9	307,3	483,7

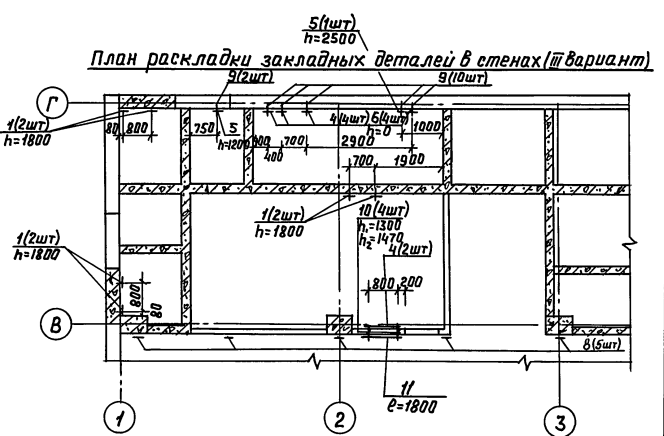
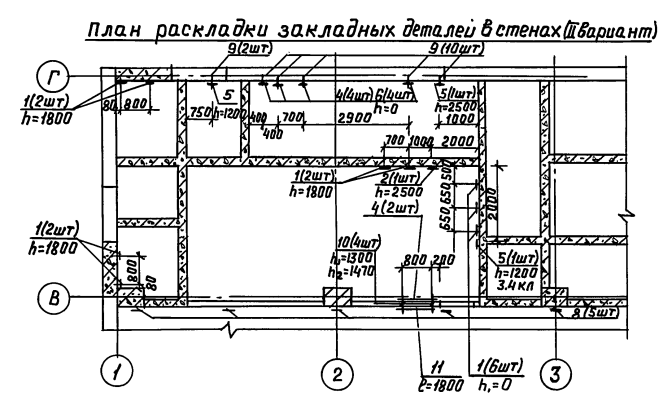
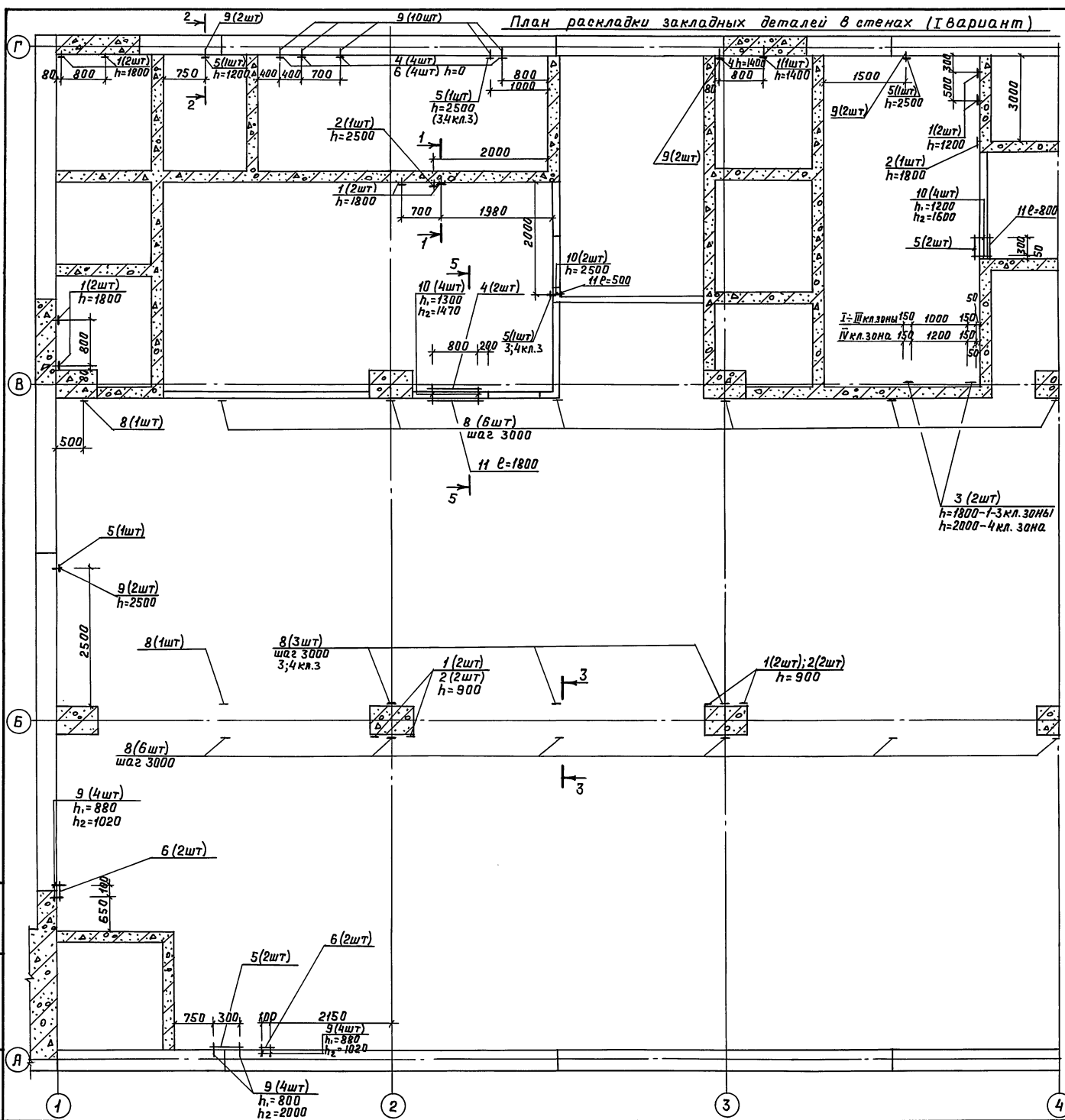
ТП А-IV-600-476.90		-КЖ	
--------------------	--	-----	--

Привязан:	ГНП самитов	0590	Заглубленный встроеныый склад.	Стария	Лист	Листов
	нач. отп. Козлов	0590		Р	40	
	Н.контр. Климов	0590	План раскладки закладных изделий в покрытии. Спецификац. Ведомость.	Планикомундартране г. Москва		
	Гл. спец. Климов	0590				
	Исполн. Волобова	0590				

Копировал: Лзар 24637-02 4/3 Формат: А2

Инв. № подл. Подл. и дата. Форм. Инв. №

Альбом 3



Данный лист смотреть в листом 42

Привязан:

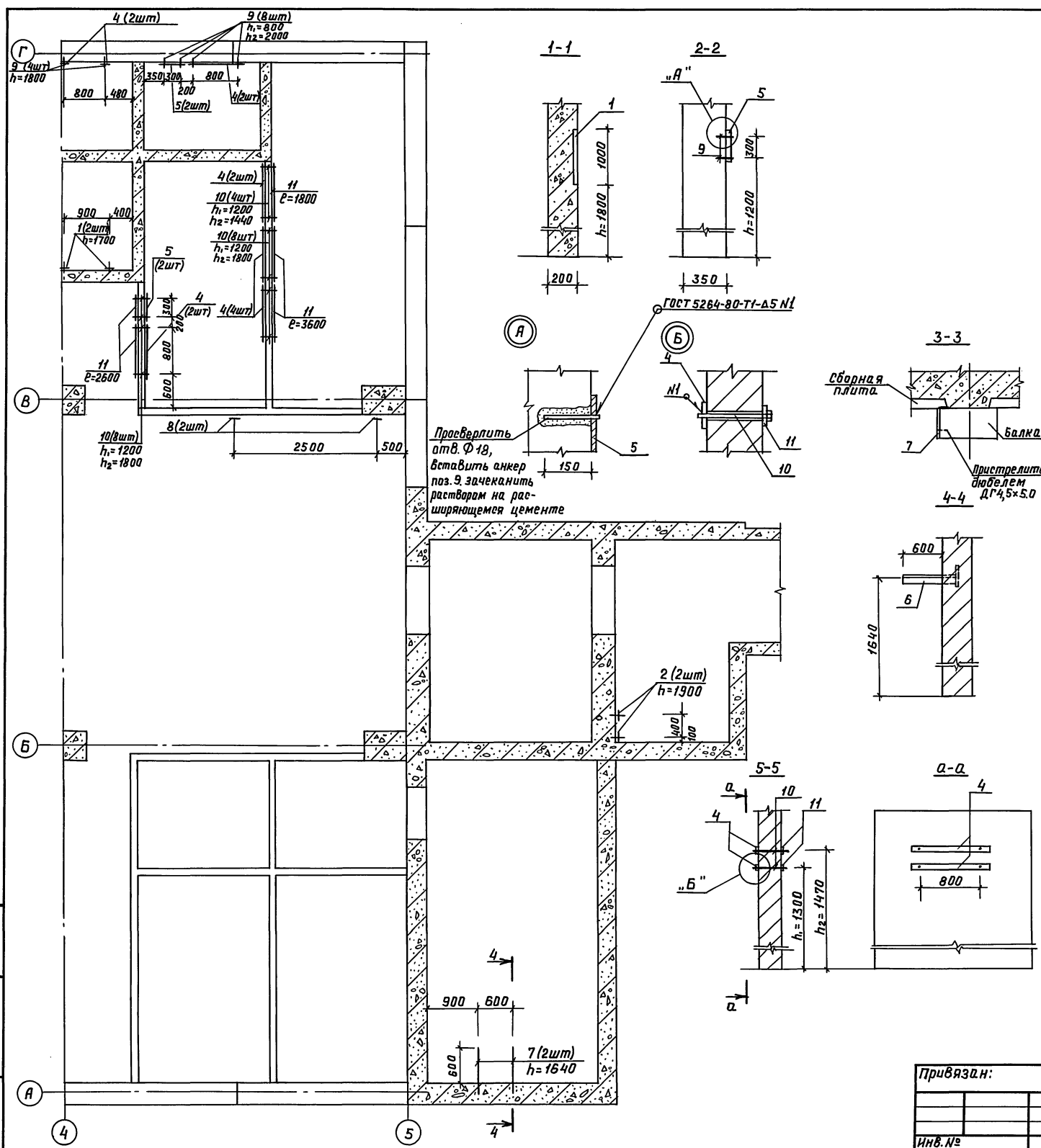

Инв. №

ТП А-IV-600-476.90 - КЖ	
Гипс Самитов	05.90
Начальн. Козлов	05.90
Инженер Климов	05.90
Гл. спец. Климов	05.90
Нач. гр. Смольянинова	05.90
Исполн. Храмова	05.90

Копировал: ЛЗЛ 24637-02 44 Формат: А2

Инв. №

Альбом 3



Спецификация закладных изделий в стенах и перегородках

Формат	Зона	Позиция	Обозначение	Наименование	Количество			Прим.
					I вар	II в	III в	
<b>Сборочные единицы</b>								
A4	1	A-IV-600-476.90	КЖИ.32	Изделие закладное МН-13	10 14	16 27	10 14	
A4	2		КЖИ.32-01	МН-14	4 6	4 6	4 6	
A4	3		КЖИ.28	МН-10	2	2	2	
<b>Детали</b>								
A4	4	A-IV-600-476.90	КЖИ.26	Изделие закладное МН-7	9	9	9	
A4	5		КЖИ.26-01	МН-8	11 13	11 13	11 13	
A4	6		КЖИ.26-02	МН-9	6	6	6	
A4	7		КЖИ.30	МН-11	2	2	2	
A4	8		КЖИ.31	МН-12	16 19	16 19	16 19	
B4	9	A-IV-600-476.90	КЖ-42	Ф16 III ГОСТ 5781-82* P-170	40 42	40 42	40 42	
<b>Стандартные изделия</b>								
B4	10	A-IV-600-476.90	КЖ-42	Болт 16x40, S8 ГОСТ 7798-70*	28 30	28 30	28 30	шт
<b>Материалы</b>								
B4	11	A-IV-600-476.90	КЖ-42	Лента 3x40 Бст3сп ГОСТ 6009-74*	10,6	10,6	10,6	п. м.

Ведомость расхода стали, кг

Марка элемента	Изд. армат. Ар-ра класса	Изделия металл. Прокат марки				Всего
		Ст 3 сп		Л56x36x4		
		Гост 103-76	Гост 6009-74	Гост 103-76	Гост 6009-74	
		Ф10	Ф16	Ф10	Ф16	
Закладные изделия в стенах и перегородках	I вар	6.9	12.0	18.9	75.4	109.2
	II вар	10.2	12.6	22.8	92.8	130.3
	III вар	10.3	12.6	22.3	86.7	123.9
	I вар	6.9	12.0	18.9	75.4	109.2
	II вар	10.2	12.6	22.8	92.8	130.3

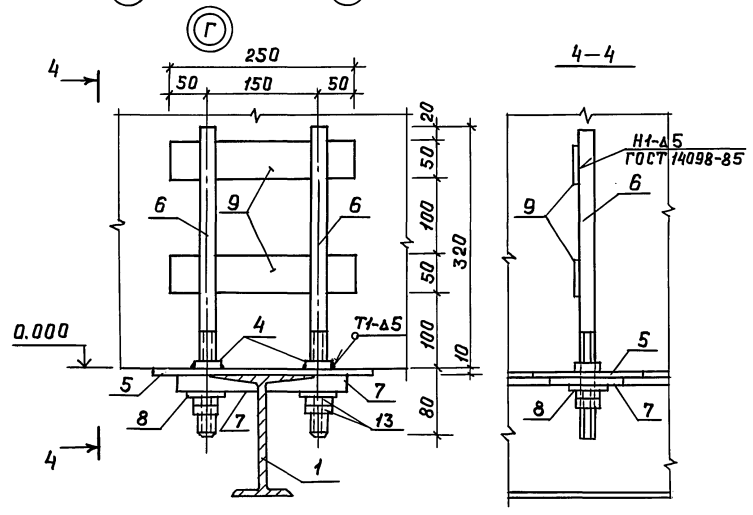
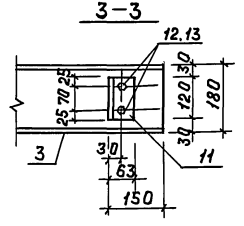
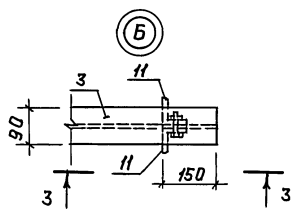
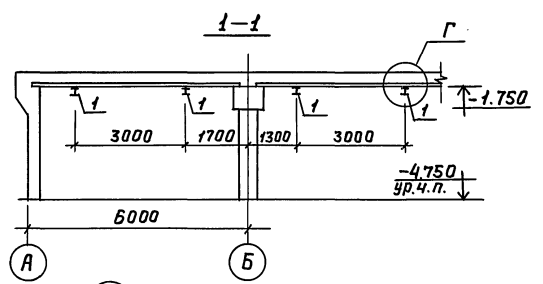
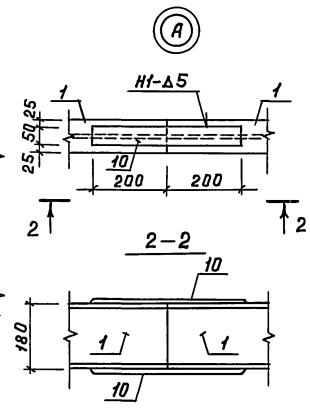
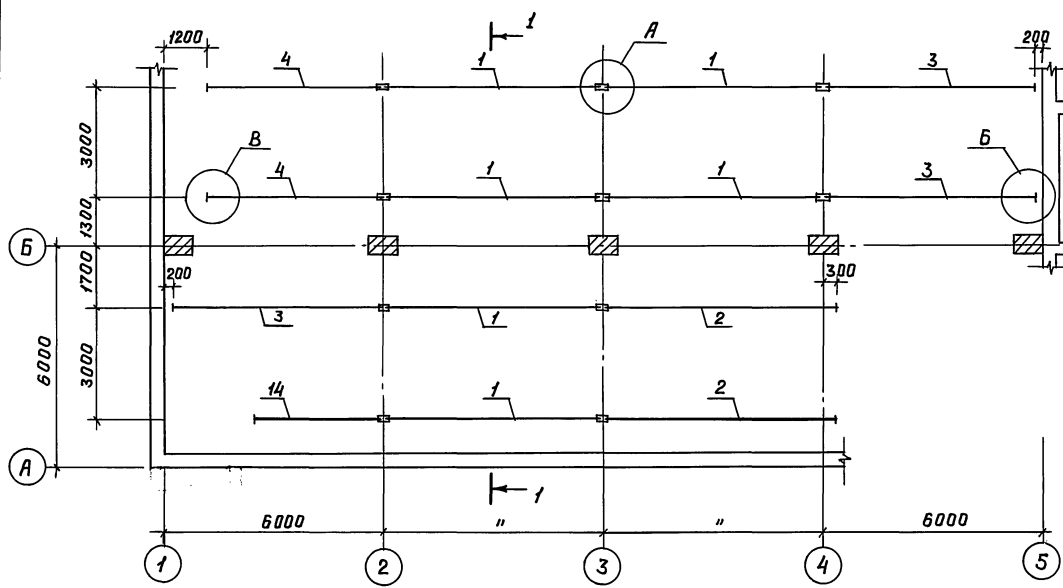
1. Данный лист смотреть с листом 41.
2. Данные в числителе относятся к 12 климатическим зонам, в знаменателе - 3.4 климатическим зонам.
3. Привязка h дана от уровня чистого пола.

ТП А-IV-600-476.90		- КЖ
--------------------	--	------

Привязан:	ГНП самитов 0590	Заглубленный ветровенный склад.	Стация	Лист	Листов
	Нач.отр. Козлов 0590		P	42	
	Н.контр. Климов 0590		Испракомундортранс г. Москва		
	Сп.спец. Климов 0590	План раскладки закладных изделий в стенах и перегородках в делов в стенах и перегородках в			
	Нач. з.р. Смольянинова 0590				
Инв. №	Исполн. Хромова 0590	вкл. 4-5 Спецификация. Ведомость			

Инв. л. под л. 1.000. л. 0202. ВЗДМ. УИВ. П.

Монтажная схема подвесных путей и монорельса



Спецификация металлических изделий на подвесные пути и монорельс

Формат	Зона	Поз.	Обозначение	Наименование	Кол	Примеч
				<b>Детали</b>		
Б4	1	А-IV-600-476.90	КЖ-43	Двутавр 18 Гост 8239-72 ст 3 сп Гост 535-88	6	С=6000
Б4	2	"	"	ϕ=6300	2	
Б4	3	"	"	ϕ=5800	3	
Б4	4	"	"	ϕ=4800	2	
А4	5	А-IV-600-476.90	КЖИ.40	Пластина	32	
А4	6		КЖИ.41	Стержень	64	
А4	7		КЖИ.42	Шайба косая	64	
А4	8		КЖИ.43	Шайба	64	
Б4	9	А-IV-600-476.90	КЖ-43	Полоса 6-8*50 Гост 103-76* ст 3 сп Гост 535-88	64	0.8 кг
Б4	10	"	"	ϕ=400	20	1.3 кг
Б4	11	"	"	Уголок 6-63*63*6 Гост 8509-86 ст 3 сп Гост 535-88	16	
Б4	12	"	"	Болт М16*50 Гост 7798-70*	32	
Б4	13	"	"	Гайка М16 Гост 5915-70*	160	
Б4	14	"	"	Двутавр 18 Гост 8239-72 ст 3 сп Гост 535-88	1	

Ведомость расхода стали, кг

Марка элемента	Изделия металлические					Всего
	Прокат марки					
	в ст 3 сп					
	гост 103-76	гост 8240-89	гост 8509-86	гост 8239-72	гост 2590-71	
	ϕ=8	ϕ=10	С30	1.63*63*8	118	КЖИ.40 Ф20
Подвесные пути и монорельс	102.8	105.0	243.2	11.2	497.8	70.4 2030.4

1. Сварные швы выполнять по ГОСТ 5264-80.
2. Сварку производить электродами типа Э42 А ГОСТ 9467-75.
3. Разбивка отверстий под стержни поз. Б дана на листе КЖ-39.
4. Узел „В“ зеркален узлу „Б“.

ТП А-IV-600-476.90 -КЖ

Привязан:	ГИП Самитов 0490	Заглубленный	Стандарт	Лист	Листов
	Нач. отд. Козлов 0490	встроенный склад	Р	43	
	Ин. контр. Климов 0490	Подвесные пути и монорельс	Исполн. И. Дрочевский 0490		
	Ин. спец. Климов 0490	Узлы, детали, спецификация	Исполн. И. Дрочевский 0490		
Инв. №	Исполн. И. Дрочевский 0490	Ведомость	Исполн. И. Дрочевский 0490		

Альбом 3

И. Дрочевский



ведомость чертежей по организации строительства

Лист	Наименование	Примечание
1	Пояснительная записка (начало)	
2	Пояснительная записка (окончание)	
3	Стройгенплан подвальной части здания	
4	График производства работ.	

1. Общие положения.

Проект организации строительства разработан в соответствии с СНиП 3.01.01-85 "Организация строительного производства" п.4 приложения 4. При разработке проекта использованы нормы продолжительности строительства - СНиП 1.04.03-85 и расчетные нормы для составления проектов организации строительства и части I (ЦНИИОМТП).

Строительство здания предусматривается в сухих и водонасыщенных грунтах со сплошной монолитной фундаментной плитой, на свободных от застройки участках. Грунтовые условия и климатические воздействия для сухих грунтов приняты в соответствии с выпусками 0-1 и 0-2 (материалы для проектирования) по серии Ч-01-01/80.

Наивысший уровень грунтовых вод для сооружения, расположенного в сухих грунтах, принят 0,5м ниже подошвы фундаментной плиты. Для водонасыщенных грунтов максимальный уровень грунтовых вод принят до 2м выше отметки пола в сооружении.

Сооружение запроектировано котлованного типа размером в плане 16х24м, с сеткой колонн 6х6м в сборно-монолитных железобетонных конструкциях по серии Ч-01-01/80 в подвальной части административного наземного здания.

Максимальный вес сборного изделия (стеновая панель) - 9,5т. Сметная стоимость строительства составляет - 205215 т.руб.

в том числе: строительно-монтажных работ - 170,941 т.руб. оборудования - 34,304 т.руб.

Продолжительность строительства подвальной части здания принята - 10 месяцев.

II. Методы производства строительных и монтажных работ.  
1. Земляные работы.

Перед началом земляных работ по разработке котлована выполнить разбивочные работы по выносу осей сооружения и устройству временной автодороги. Верхний слой в границах котлована разрабатывается бульдозером в отвал с последующим вывозом грунта на минимальное расстояние

с тем, чтобы снятый грунт использовать при обваловке сооружения. Котлован копается экскаватором с обратной лопатой или типа "драглайн" с откосами 1:1. Неоднородный грунт в котловане разрабатывается бульдозером. Перебор грунта не допускается. Планировка днища котлована выполняется вручную. Грунт, необходимый для обратной засыпки, вывозится в отвал на минимально-возможное расстояние.

В местах обратных засыпок, где невозможно обеспечить качественное уплотнение грунта, обратная засыпка должна производиться только малосжимаемыми грунтами (песком, щебнем).

В грунтах с уровнем грунтовых вод выше отметки котлована необходимо предусмотреть во время строительства поверхностный водоотлив или глубинное водоопускание (учитывается при привязке проекта). Земляные работы производить в соответствии со СНиП 3.02.01-87.

Производство земляных работ в зимнее время.

При отрывке котлована и траншей необходимо принять меры по предохранению оснований от протекания. Готовое основание утепляется матами из минеральной ваты.

Работы в зимних условиях производить в соответствии проекта производства работ, разработанного строительной организацией.

2. Бетонные работы.

При производстве бетонных работ необходимо руководствоваться СНиП 3.03.01-87 "Исущие и ограждающие конструкции".

Применение того или иного способа бетонирования решается проектом производства работ с учетом всех факторов, действующих на момент строительства.

При бетонировании конструкций из монолитного железобетона следует обращать особое внимание на непрерывность бетонирования и тщательное уплотнение бетона. Уплотнение бетонной смеси производить глубинными и площадочными вибраторами. Бетон в бадах подается теми же кранами, что опалубка и арматура.

Если уложенный ранее бетон схватился, его поверхность должна быть обработана, как для рабочего шва см. п.2.12-2.14 указанного выше СНиП 3.03.01-87.

Бетонирование фундаментной плиты и монолитной части покрытия вести захватками вдоль циркулярных осей в зависимости от количества поступающего бетона. При укладке бетона в конструкции последующие виды работ могут быть продолжены после набора бетоном прочности не менее 70%.

Производство бетонных работ в зимних условиях.

В зимних условиях сроки производства работ могут быть составлены без их изменения за счет применения дополнительных машин и проведения различных технических мероприятий. Бетонирование конструкций и замоноличивание стыков при монтаже сборных изделий осуществлять с помощью электропрогрева или химических грелок. Замоноличивание стыков производить после удаления снега и льда бетоном подогретым до +30°С ÷ +40°С. Во избежание нарушения монолитности и лучшей герметизации стыков рекомендуется стыкующиеся поверхности элементов смачивать незамерзающей смесью, состоящей из 20% раствора хлористого кальция и 10% раствора поваренной соли, приготовленной на воде, подогретой до 40°С.

Бетонные и железобетонные работы должны выполняться методами обеспечивающими выдерживание бетона в соответствующих тепловлажностных условиях до приобретения им необходимой прочности. Для этого необходимо:

- а) предварительный подогрев бетонной смеси;
- б) транспортную бетонную смесь производить в тщательно очищенной от старого бетона, закрытой, утепленной таре;
- в) очистить опалубку и арматуру от снега и льда перед укладкой бетона;
- г) укрыть, уложенный в конструкции бетон, до момента достижения им требуемой прочности.

		Привязан:	
ИЖБ №		ТП А-IV-600-476.90 - 00	
Г/П	Самитов	Заглубленный встроенный склад.	Итого листов
Исполн.	Козлов		
Исполн.	Климов	Пояснительная записка (начало)	4
Исполн.	Климов		
Исполн.	Смоляничев		
Исполн.	Аромов		

Альбом 3

ИЖБ №

Типовой проект разработан в соответствии с действующими нормами и правилами и обеспечивает пожаробезопасную и взрывобезопасную эксплуатацию при соблюдении предусмотренных проектом мероприятий.  
Гл. инженер проекта *Самитов* /Самитов/



### 3. Монтажные работы

Монтаж сборных железобетонных конструкций и подача монолитного бетона производится с помощью 2х кранов КС-5363 и КС-4561А с дна котлована, для чего предусмотрен проезд кранов вокруг здания.

Монтаж железобетонных конструкций следует производить в соответствии с требованиями главы 3 СНиП 3.03.01-81 "Несущие и ограждающие конструкции."

Для подъёма и установки сборных железобетонных конструкций, а так же для погрузочно-разгрузочных работ на монтажных площадках применяются съёмные захватные приспособления (стропы, траверсы, клещи), являющиеся промежуточной связью между крюком подъёмного механизма и конструкцией (грузом).

Захватные приспособления и устройства должны отвечать следующим требованиям:

- а) грузоподъёмность их должна быть равной или превышать вес поднимаемой конструкции
- б) при подъёме, перемещении и установке конструкций в проектное положение должна обеспечиваться устойчивость груза и исключена возможность самопроизвольного его отцепления,
- в) строповка и расстроповка конструкций должна осуществляться преимущественно с помощью полуавтоматических и автоматических устройств.

Захватные приспособления должны быть инвентарными, изготовленными в механических мастерских или на заводах монтажных организаций согласно правилам и нормам.

Для монтажа конструкций сооружения необходимо применять простейшие двухветвевые или четырехветвевые стропы грузоподъёмностью 0,63 ÷ 10 т.

Монтажные работы должны выполняться в соответствии СНиП III-4-80, глава 12 "Техника безопасности в строительстве."

### III Техника безопасности и производственная санитария.

1. На строительной площадке должны быть оборудованы санитарно-бытовые помещения и устройства (гардеробные, умывальные, душевые, уборные, помещения для сушки одежды, для обогрева рабочих, регламентированного отдыха и др.) или использование существующих помещений.

Стройплощадка должна быть обеспечена медицинскими средствами для оказания первой медицинской помощи.

2. Рабочие должны быть обеспечены питьевой водой, спецодеждой и спецабитушкой, средствами индивидуальной защиты.

3. Организация рабочих мест должна обеспечивать безопасность выполнения работ.

4. На всех участках строительства, где это требуется по условиям работы, должны быть вывешены хорошо видимые в темное время суток освещенные, предупредительные и указательные знаки безопасности, плакаты и инструкции по технике безопасности.

5. Стройплощадка должна быть ограждена.

6. Подъездные пути и дороги к строительной площадке должны быть сооружены до начала строительных работ и должны обеспечивать свободный доступ транспортных средств и строительных машин ко всем строящимся объектам.

Конкретные технические решения вопросов охраны труда и безопасности выполнения должны быть отражены в проекте производства работ.

7. Противопожарный инвентарь и средства пожаротушения, лопаты, багры, лопаты, огнетушители, вада, песок и другое оборудование должны быть исправны и в достаточном количестве. Они должны находиться на видном месте, подходы к ним должны быть исправны и свободны.

Хранение легковоспламеняющихся материалов должно быть организовано в специально оборудованном помещении, отделенном от территории строительства.

IV Потребность строительства в энергоресурсах и ваде, в паре и сжатом воздухе, кадрах, транспортных средствах и во временных сооружениях определяется и уточняется при привязке проекта.

Альбом 3

Инвентарь, табл. и дата изготовления

				ТП А-IV-600-476.90 - 0С		
ГИП	Самитов	28.9	03.90	Заглублённый ветровой склад.	Страниц	Листов
Начальн	Израил	28.9	03.90		P	2
Инженер	Климов	28.9	03.90			
Инженер	Климов	28.9	03.90			
Нач.вр	Стойляничова	28.9	03.90			
Нач.вр	Хромова	28.9	03.90			
				Пояснительная записка (окончание).		
				Гипрокоммундортранс г. Москва		

привязан:

ИНВЕНТ

Л. Лабом 3

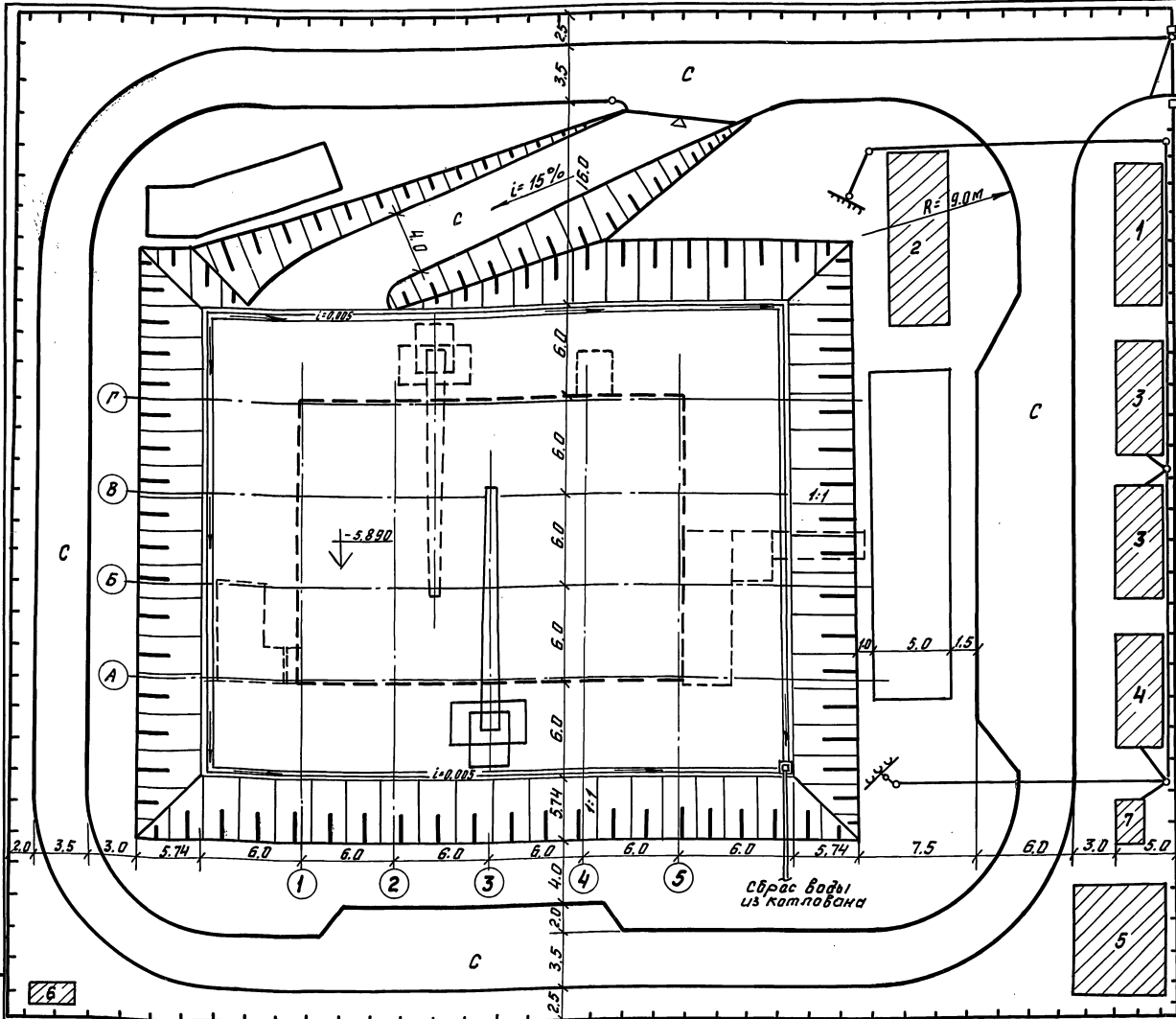


Таблица основных строительных машин и механизмов

№ п/п.	Наименование	Кол. в/шт.	Характеристика
1	Экскаватор типа, Фрейдрих марки Э-852 В или ЭФ-3323	1	с ковшом ёмк. 0,8 м³
2	Пневмокран КС-3363 или К-252 или РДК-25	1	Грузоподъёмность - 25 т Стр. 15-24 м.
3	Автомобильный кран КС-4561 А	1	Грузоподъёмность 18 т (используя блок с подвижной тележкой и основной лебедкой)
4	Бульдозер ДЗ-101 или ДЗ-104	1	Н=90 л.с., Н=130 л.с.
5	Сварочный трансформатор	1	Тип АСНФ-25 или ТД-500
6	Сварочный преобразователь	1	Тип ПСГ-500
7	Компрессор передвижной	1	Тип ЗИФ-55
8	Вибраторы глубинные и площадочные	5	Тип Н-55, Н-78, Н-20, С-819 С-699 и другие
9	Электротрамбёвки или пневмотрамбёжки	2	Производительность П=60м³/час
10	Вибробудья по ГОСТ 21807-76	4	Ёмкостью 0,3-0,8 м³
11	Автомобили бортовые или автосамосвалы	4	Грузоподъёмностью 3,5-6,0 т
12	Установка для водоотлива поверхностных вод из котлована	2	Подбираются по месту
13	Автогенератор ДС-39 А	1	Уточняется по месту
14	Каток ДУ-54	1	Тип уточняется по месту

Условные обозначения

- Проектируемое подземное сооружение.
- Временные здания.
- Временная открытая площадка.
- Временная автодорога из сборных ж.б. плит.
- Организованный сток воды в котловане.
- Временное ограждение площадки.
- Временная воздушная электросеть.
- Инвентарная мачта с прожекторами.
- Пневмокран

При привязке проекта с размещением сооружения в водоносных грунтах решается вопрос водоотлива из грунтовых вод или их понижения с помощью шлоффитров или поверхностного водоотлива электронасосами.

Перечень временных зданий

№ п/п	Наименование	Кол. в/шт.	Размер в плане м	Примечание
1	Канторы произв. работ	—	—	Устанавливаются на привязке
2	Материальный склад	—	2,7 x 9,0	на привязке
3	Бытовка для рабочих	2	2,7 x 7,5	Передвижная
4	Ремонтно-механическая мастерская	1	2,3 x 7,5	—
5	Навес для складирования	1	6,3 x 7,0	Строится по месту
6	Уборная на 2 очка	1	1,5 x 3,0	с выгребной ямой
7	Временная электростанция	1	—	переводимая ж.б. на ст. в/п

Объёмы работ по строительному плану

№ п/п	Наименование	Ед. измерения	Кол. в/шт.
1	Временная автодорога Д-3,5 м	м²	690,0
2	Площадка для складирования	м²	146,0
3	Воздушная электросеть	м.п.	80,0
4	Деревянное временное ограждение	м.п.	298,0
5	Прожекторная установка (прожектор ПС-45)	м.п.	6 (на 2'опора)

ТП А-IV-600-476.90 ДС

Привязан:

ГШП	Самойлов	03.90	Заглубленный/встроенный склад.	Студия	Лист	Листов
Нацпроект	Козлов	03.90		Строительный план баваль-ной части здания.	Р	3
А.Кантор	Климов	03.90			Илпроткоминдустранс в. Москва	
С.А.Спец	Климов	03.90				
Нац.гр.	Сильванов	03.90				
Исп.инж.	Хромов	03.90				

Капуровал: ФМ-

24637-02 50 Формат: А2

Инженер-проектировщик Л. Лабом 3

