

ТИПОВОЙ ПРОЕКТ

703-1-586

КАРТОФЕЛЕХРАНИЛИЩЕ
(С ОХЛАЖДЕНИЕМ)
ИЗ ЛЕГКИХ МЕТАЛЛИЧЕСКИХ КОНС-
ТРУКЦИЙ ВМЕСТИМОСТЬЮ 3 000 Т.
ЕДИНОВРЕМЕННОГО ХРАНЕНИЯ В
КОНТЕЙНЕРАХ

АЛЬБОМ 5

СТРОИТЕЛЬНЫЕ ИЗДЕЛИЯ

21546-09

ЦЕНА

ТИПОВОЙ ПРОЕКТ

703-1-586

КАРТОФЕЛЕХРАНИЛИЩЕ
(С ОХЛАЖДЕНИЕМ)

ИЗ ЛЕГКИХ МЕТАЛЛИЧЕСКИХ КОНСТРУКЦИЙ
ВМЕСТИМОСТЬЮ 3000 Т.
ЕДИНОВРЕМЕННОГО ХРАНЕНИЯ В
КОНТЕЙНЕРАХ

АЛЬБОМ 5

СОСТАВ ПРОЕКТА

АЛЬБОМ 1 Пояснительная записка. Схема генерального плана. Технологія. Холодоснабжение. Отопление и вентиляция. Внутренние водопровод и канализация. Электрооборудование. Автоматизация. Связь и сигнализация.

АЛЬБОМ 2 Архитектурные решения. Конструкции железобетонные

АЛЬБОМ 3 Узлы ограждающих конструкций.

АЛЬБОМ 4 Конструкции металлические

АЛЬБОМ 5 Строительные изделия

АЛЬБОМ 6 Спецификации оборудования

АЛЬБОМ 7 Сметы

АЛЬБОМ 8 Ведомости потребности в материалах

ПРИМЕНЕННЫЕ МАТЕРИАЛЫ: Типовой проект 813-2-12 84 Альбом VII - Ворота распашные с ручным открыванием для зданий картофелехранилищ (распространяет ЦИТП Свердловского филиала)

РАЗРАБОТАН

УТВЕРЖДЕН

ПРОЕКТИРОВАНО: ИНСТИТУТОМ №2 ГОССТРОЯ СССР
ГЛАВНЫЙ ИНЖЕНЕР ИНСТИТУТА В.П. ИЛЮХИН
ГЛАВНЫЙ ИНЖЕНЕР ПРОЕКТА С.Г. ЛЮБОВИН

МИНИСТЕРСТВО ТОРГОВЛИ СССР №31/А-3 ОТ 17 ФЕВРАЛЯ 1986г.
ВВЕДЕН В ДЕЙСТВИЕ ГИПРОПРОМТЕПЛОМ ПРИКАЗОМ №222 ОТ 23 МАЯ 1986г.

Альбом 5

ОБОЗНАЧЕНИЕ	НАИМЕНОВАНИЕ	СТР.
	СОДЕРЖАНИЕ	2,3
000ГО	ТЕХНИЧЕСКОЕ ОПИСАНИЕ	4,5
000НН	НОМЕНКЛАТУРА ИЗДЕЛИЙ	6,3
00010	ПАНЕЛИ ТРЕХСЛОЙНЫЕ МЕТАЛЛИЧЕСКИЕ ДЛЯ ПОВЕШНОГО ПОТОЛКА И СТЕН ВЕРТИКАЛЬНОЙ РАЗРЕЗКИ	10
010СБ	ПАНЕЛИ ТРЕХСЛОЙНЫЕ МЕТАЛЛИЧЕСКИЕ ДЛЯ ПОВЕШНОГО ПОТОЛКА И СТЕН ВЕРТИКАЛЬНОЙ РАЗРЕЗКИ	11,12
	СБОРОЧНЫЙ ЧЕРТЕЖ	
020	ПАНЕЛИ ПРОТИВОПОЖАРНЫХ ПЕРЕГОРОДОВ	13
020СБ	ПАНЕЛИ ПРОТИВОПОЖАРНЫХ ПЕРЕГОРОДОВ	
	СБОРОЧНЫЙ ЧЕРТЕЖ	14...17
030	ПАНЕЛИ ПРОТИВОПОЖАРНЫХ СТЕН	18
030СБ	ПАНЕЛИ ПРОТИВОПОЖАРНЫХ СТЕН	
	СБОРОЧНЫЙ ЧЕРТЕЖ	19...22
040	РАМЫ ПРОТИВОПОЖАРНЫХ ПЕРЕГОРОДОВ	
	РМ1... РМ10	23
040СБ	РАМЫ ПРОТИВОПОЖАРНЫХ ПЕРЕГОРОДОВ	
	РН... РН10. СБОРОЧНЫЙ ЧЕРТЕЖ	24...27
050	РАМЫ ПРОТИВОПОЖАРНЫХ СТЕН	
	РМ11... РМ15	28
050СБ	РАМЫ ПРОТИВОПОЖАРНЫХ СТЕН РМ11-РМ15	
	СБОРОЧНЫЙ ЧЕРТЕЖ	29...32
060	КОМПЛЕКТЫ ДЕТАЛЕЙ МС-1	33
060СБ	КОМПЛЕКТЫ ДЕТАЛЕЙ МС-1	
	СБОРОЧНЫЙ ЧЕРТЕЖ	33
070	КРЕПЕЖНОЕ ИЗДЕЛИЕ КМ1	34
080	КРЕПЕЖНОЕ ИЗДЕЛИЕ КМ2	34
090	КРЕПЕЖНОЕ ИЗДЕЛИЕ КМ3	35
100	КРЕПЕЖНОЕ ИЗДЕЛИЕ КМ4	35

Инва. № подл. Печать и дата. Изменения №

ОБОЗНАЧЕНИЕ	НАИМЕНОВАНИЕ	СТР.
110	КРЕПЕЖНОЕ ИЗДЕЛИЕ КМ5, КМ6	36
120	КРЕПЕЖНОЕ ИЗДЕЛИЕ КМ7	36
130	РАМА ДВЕРНАЯ РДМ1; РДМ2	37
130СБ	РАМА ДВЕРНАЯ РДМ1; РДМ2	
	СБОРОЧНЫЙ ЧЕРТЕЖ	38
140	СЛИВ С1; С2	39
150	СЛИВ С3	39
160	СЛИВ С4	40
170	КОСТЫЛЬ К1; К2; К3	40
180	НАЩЕЛЬНИК МЕТАЛЛИЧЕСКИЙ НМ1	41
190	НАЩЕЛЬНИКИ МЕТАЛЛИЧЕСКИЕ НМ2, НМ6	41
200	НАЩЕЛЬНИКИ МЕТАЛЛИЧЕСКИЕ НМ7, НМ10	42
210	НАЩЕЛЬНИКИ МЕТАЛЛИЧЕСКИЕ НМ11, НМ12	42
220	НАЩЕЛЬНИКИ МЕТАЛЛИЧЕСКИЕ НМ13...НМ16	43
230	НАЩЕЛЬНИК МЕТАЛЛИЧЕСКИЙ НМ17	43
240	НАЩЕЛЬНИК МЕТАЛЛИЧЕСКИЙ НМ18	44
250	НАЩЕЛЬНИКИ МЕТАЛЛИЧЕСКИЕ НМ19, НМ21	44
260	НАЩЕЛЬНИКИ МЕТАЛЛИЧЕСКИЕ НМ22, НМ23	45
270	НАЩЕЛЬНИКИ МЕТАЛЛИЧЕСКИЕ НМ24; НМ34	45
280	НАЩЕЛЬНИК МЕТАЛЛИЧЕСКИЙ НМ25	46
290	НАЩЕЛЬНИК МЕТАЛЛИЧЕСКИЙ НМ26	46
300	НАЩЕЛЬНИК МЕТАЛЛИЧЕСКИЙ НМ27	47

ПРИВЯЗАН			
ИНВ. №			

НАЧ. ОТД.	АРОНОВ	ИЗ
Н. КОНТ.	ИВАНОВ	ИЗ
ГЛ. КОНС.	ИВАНОВ	ИЗ
ГЛ. АРХ.	НИКОЛИН	ИЗ
ГЛ. СПЕЦ.	БАРАНОВ	ИЗ
РУК. ГР.	МАСЛОВ	ИЗ
СТ. ИНЖ.	ПАУКОВ	ИЗ
ИНЖ.	БЕССОНОВ	ИЗ

ТП 703 -1-5.86 000

СОДЕРЖАНИЕ

СТАДИЯ	ЛИСТ	ЛИСТОВ
Р	1	2

ПРОЕКТИНЬ ИНСТИТУТ №2

21546-05 3

КОПИРОВАЛ: Волков

ФОРМАТ А3

6. **МАРКА СТЕНОВЫХ ПАНЕЛЕЙ И ПАНЕЛЕЙ ПЕРЕКРЫТИЯ** СОСТОИТ ИЗ ДВУХ ИЛИ ТРЕХ БУКВЕННО-ЦИФРОВЫХ ГРУПП. БУКВЫ ПЕРВОЙ ГРУППЫ ОЗНАЧАЮТ:

ПСТ- ПАНЕЛЬ СТЕНОВАЯ ТРЕХСЛОЙНАЯ;

ПТУ- ПАНЕЛЬ ТРЕХСЛОЙНАЯ УГЛОВАЯ;

ЦИФРЫ ПЕРВОЙ ГРУППЫ ОБОЗНАЧАЮТ РАЗМЕРЫ ПАНЕЛЕЙ В ММ. ДЛИНА ПАНЕЛЕЙ ПРОСТАВЛЯЕТСЯ В СПЕЦИФИКАЦИЯХ К СХЕМАМ НА ЧЕРТЕЖАХ МАРКИ АР.

ВТОРАЯ ГРУППА БУКВ И ЦИФР МАРКИ ОБОЗНАЧАЕТ МАТЕРИАЛ И ТОЛЩИНУ ОБШИВОК.

ТРЕТЬЯ ГРУППА ЦИФР ОБОЗНАЧАЕТ РАЗЛИЧИЕ УГЛОВЫХ ПАНЕЛЕЙ ПО КРОМКАМ.

7. **МАРКИРОВКА ПАНЕЛЕЙ ПРОТИВОПОЖАРНЫХ ПЕРЕГОРОДОК И СТЕН** ПОСТРОЕНА ПО ТОМУ ЖЕ ПРИНЦИПУ:

ПМТ- ПАНЕЛЬ С МИНЕРАЛЬНОЙ ВАТОЙ, ТРЕХСЛОЙНАЯ;

ПМК- ПАНЕЛЬ С МИНЕРАЛЬНОЙ ВАТОЙ, КОСАЯ;

ПБТ- ПАНЕЛЬ БРАНДМАУЗЕРНАЯ, ТРЕХСЛОЙНАЯ.

РАЗМЕРЫ УКАЗАНЫ В ДМ. ЦИФРЫ ВТОРОЙ ГРУППЫ ОБОЗНАЧАЮТ ЗЕРКАЛЬНОСТЬ ИЛИ НАЛИЧИЕ ПРОЕМА.

8. **ДОБОРНЫЕ ПАНЕЛИ** ПОЛУЧАЮТ ПУТЕМ ПРОДОЛЬНОЙ РЕЗКИ ИЗ ПОЛНЫХ ПАНЕЛЕЙ. МАРКИ ДОБОРНЫХ ПАНЕЛЕЙ ПРИНИМАЮТСЯ ПО ПРИВЕДЕННОЙ СХЕМЕ С ПОЯСНЕНИЕМ В ПРИМЕЧАНИЯХ, ГДЕ ПРИВОДИТСЯ МАРКИРОВОЧНАЯ СХЕМА.

9. **ПАНЕЛИ ПРОТИВОПОЖАРНЫХ СТЕН И ПЕРЕГОРОДОК-КАРКАСНЫЕ** С ОБШИВКАМИ ИЗ СТАЛЬНЫХ ОЦИНКОВАННЫХ ПРОФИЛИРОВАННЫХ ЛИСТОВ И ТЕПЛОИЗОЛЯЦИЕЙ ИЗ МИНЕРАЛОВАТНЫХ ПЛИТ ПЛОТНОСТЬЮ 175 кг/м³.

10. **ФАСОННЫЕ ЭЛЕМЕНТЫ, СЛИВЫ, ФАРУСКИ И НАЩЕЛЬНИКИ**

ВЫПОЛНЯЮТСЯ ИЗ ОЦИНКОВАННОЙ КРОВЕЛЬНОЙ СТАЛИ ТОЛЩИНОЙ 0,8 ММ С ЗАЩИТНЫМ ПОЛИМЕРНЫМ ПОКРЫТИЕМ ПО ЦВЕТУ, НЕ ОТЛИЧАЮЩЕМУСЯ ОТ ПОКРЫТИЯ ПАНЕЛЕЙ.

11. **ДЛЯ ПОВЫШЕНИЯ КОРРОЗИОННОЙ СТОЙКОСТИ ОЦИНКОВАННЫХ МЕТАЛЛИЧЕСКИХ ЛИСТОВ ТРЕХСЛОЙНЫХ КРОВЕЛЬНЫХ И СТЕНОВЫХ ПАНЕЛЕЙ ДОЛЖНЫ ПРИМЕНЯТЬСЯ ДЕФОРМАТИВНОСТОЙКИЕ ВЫСОКОВЯЗКИЕ АКРИЛСИЛИКОНОВЫЕ ЭМАЛИ АС-1171А И АС-5122, ПЛАСТИЗОЛЬ ПЛ-ХВ-122, ПОЛИЭФИРСИЛИКОНОВАЯ ЭМАЛЬ.**

ПОВЕРХНОСТЬ ОЦИНКОВАННЫХ МЕТАЛЛИЧЕСКИХ ЛИСТОВ СО СТОРОНЫ ПЕНОПОЛНУРЕТАНА ХИМСТОЙКИМИ МАТЕРИАЛАМИ НЕ ПОКРЫВАЕТСЯ.

ОГРАЖДАЮЩИЕ КОНСТРУКЦИИ ИМЕЮТ КРЕПЛЕНИЯ, АНТИКОРРОЗИОННАЯ ЗАЩИТА КОТОРЫХ ПОЛИМЕРНЫМИ МАТЕРИАЛАМИ ПРОИЗВОДИТСЯ НА МОНТАЖНОЙ (СТРОИТЕЛЬНОЙ) ПЛОЩАДКЕ.

БОЛТЫ, ВИНТЫ, ГАЙКИ И ДРУГИЕ КРЕПЕЖНЫЕ ЭЛЕМЕНТЫ, ПОСТАВЛЯЕМЫЕ КОМПЛЕКТНО С ПАНЕЛЯМИ, ДОЛЖНЫ БЫТЬ ОЦИНКОВАНЫ ИЛИ КАДМИРОВАНЫ.

12. **МАРКИ И КАЧЕСТВО МАТЕРИАЛОВ, ПРИМЕНЯЕМЫХ ПРИ ИЗГОТОВЛЕНИИ ПАНЕЛЕЙ, ДОЛЖНЫ СООТВЕТСТВОВАТЬ ТРЕБОВАНИЯМ ДЕЙСТВУЮЩИХ СТАНДАРТОВ.**

23. **ПАНЕЛИ ДОЛЖНЫ ПОСТАВЛЯТЬСЯ КОМПЛЕКТНО С ДЕТАЛЯМИ КРЕПЛЕНИЯ, МЕТИЗАМИ И ПОГОНАЖНЫМИ ИЗДЕЛИЯМИ.**

24. **НЕ ДОПУСКАЕТСЯ НАРУШЕНИЕ ЗАЩИТНОГО ПОКРЫТИЯ СТАЛЬНОЙ ОБЛИЦОВКИ ПАНЕЛЕЙ И ФАСОННЫХ ЭЛЕМЕНТОВ.**

НОМЕНКЛАТУРА ТРЕХЛОЙНЫХ МЕТАЛЛИЧЕСКИХ ПАНЕЛЕЙ ДЛЯ ПЕРЕКРЫТИЙ И СТЕН

Эскиз	Обозначение	Марка панели	Размеры, мм		Расход материалов на 1 м длины					Масса 1 м кг
			B	B ₁	Сталь кг	ППУ м ³	Напемв. ППУ-17Н м ³	Уплотняющая прокладка, м		
								5x7	5x36	
	010	ст... 1000,125-с 0,6	125			0,125		2,0		16,9
	- 01	ст... 1000,100-с 0,6	100		11,2	0,10		2,0	—	15,8
	- 02	ст... 1000,80-с 0,6	80			0,08		2,0		15,0
	- 03	ст... 1000,60-с 0,6	60		11,0	0,06		—	1,0	14,0
	- 04	ст... 500,500,100,100-с 0,6	100	100	9,80	0,09		2,0		14,13
	- 05	ст... 500,500,80-80-с 0,6	80	80	10,0	0,07				13,9
	- 06	ст... 500,500,60,60-с 0,6	60	60	10,6	0,05		1,0		15,0

Имя, № табл., Подпись и дата, Вязьм. отв. №

И. ОТЗ.	АРНОВ		ТН 703-1-5.86	000 мм
И. КОНТ.	ИВАНОВ			
ГЛ. КОНС.	ИВАНОВ			
ГЛ. АРХ.	НИКУЛИН			
ГЛ. СПЕЦ.	БАРАНОВ			
РУК. ГР.	МАЯЛОВ			
СТ. ИНЖ.	ПЛАХОВ			
ИНЖ.	БЕССОНОВА			

НОМЕНКЛАТУРА ИЗДЕЛИЙ

ОТДЕЛ	Лист	Листов
Р	1	4

ПРОЕКТИРОВАНИЕ ИНСТИТУТ № 2

Альбом 5

Номенклатура трехслойных металлических панелей для перекрытий и стен

Эскиз	Обозначение	Марка панели	Размеры, мм		Расход материалов на 1 м. длины					Масса 1 м кг
			B	B ₁	Сталь кг	ППУ м ³	Напенив. ппу-17Н м ³	Уплотняющая прокладка, м		
								5x7	5x36	
	-07	ПУ...500,240,60,60-С0,6	60	60	7,5	0,04		1,0		9,3
	-08	ПУ...1000,500,80,100-С0,6	80	100	19,84	0,13	0,01	2,0		25,34
	-09	ПУ...1000,500,80,100-С0,6-1	80	100						

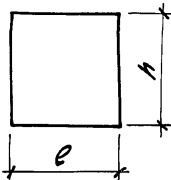
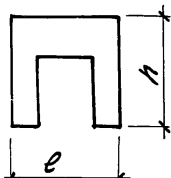
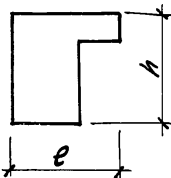
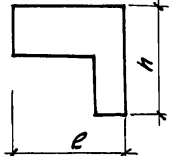
ИЗВ. НЕ ПОДА. ПО ДЛИНЕ НАРТА ВЕРНЕН ШИД.

ТТ 703 -1-5.86 000ИИ Лист 2

Копиров: М-21546-05 8 Формат А3

Номенклатура панелей противопожарных перегородок

Альбом 5

Эскиз	Обозначение	Марка панели	Размеры, мм		Расход материалов			Масса панели, кг	
			е	h	Сталь, кг	Картон асбесто-цемент - 5x50 S = 700 кг/м ³ ГОСТ 12871-67	Жесткие минераловатные плиты S = 175 кг/м ³ ГОСТ 3573-82		
	Рис.1	030	ПМТ 15,43	1300	4340	250	16	0,7	374
		-01	ПМТ 15,42		4175	246	16	0,7	355
		-02	ПМТ 20,43	1800	4340	299	22	0,8	440
		-03	ПМТ 20,42	1800	4175	290	22	0,8	430
	Рис.2	-04	ПМТ 20,42-1	1800	4175	281	22	0,7	408
		-05	ПМТ 20,43-1	1800	4340	283	22	0,7	412
		-06	ПМТ 30,43-1	2800	4340	276	24	0,9	513
	Рис.3	-07	ПМТ 15,43-1	1300	4340	159	7	0,4	282
		-08	ПМТ 20,43-2	1800	4340	179	9	0,5	317
	Рис.4	-09	ПМТ 33,43-1	3100	4340	211,8	10	0,6	316

Имя, № подл. Подпись и дата Взам. инв.

ТП 703-1-5.86 000НИ

Лист
3

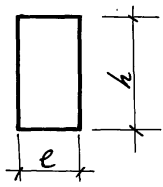
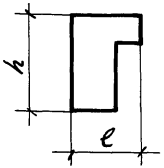
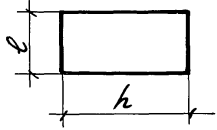
21546-05 9

Копиров: 1/2

Формат А3

Номенклатура панелей противопожарных стен

Альбом 5

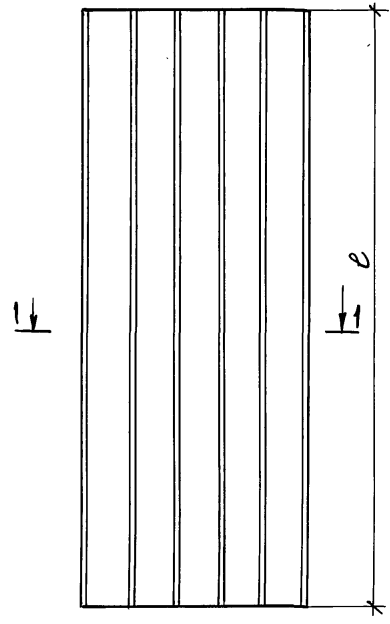
Эскиз	Обозначение	Марка панели	Размеры, мм		Расход материалов			Масса панели, кг
			e	h	Сталь кг	Картон асбестовый 5x50 ρ = 900 кг/м³ ГОСТ 12871-67	Жесткие минераловатные плиты ρ = 175 кг/м³ ГОСТ 9593-82 М	
	040	ПБТ 20x74	1800	7400	561	32.4	2.34	981
	-01	ПБТ 20x35.2		3520	2.75	18.0	1.12	474
	-02	ПБТ 20x74-1	7400	7400	442	25	7.76	753
	-03	ПБТ 20x74-2						
	-04	ПБТ 15,74	1400	7400	432	26	1.2	684
	-05	ПБТ 15,74-1						

ИЗВ. АРХИВА ПОДАТЬСЯ И А.А.72 ВАРЖЕН. ИВАЛ

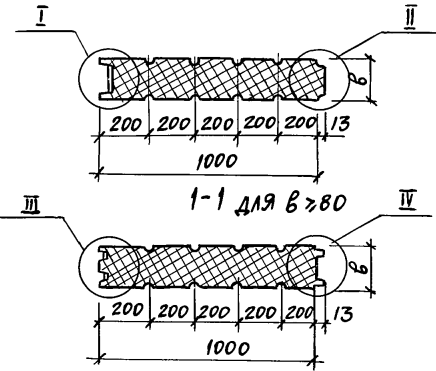
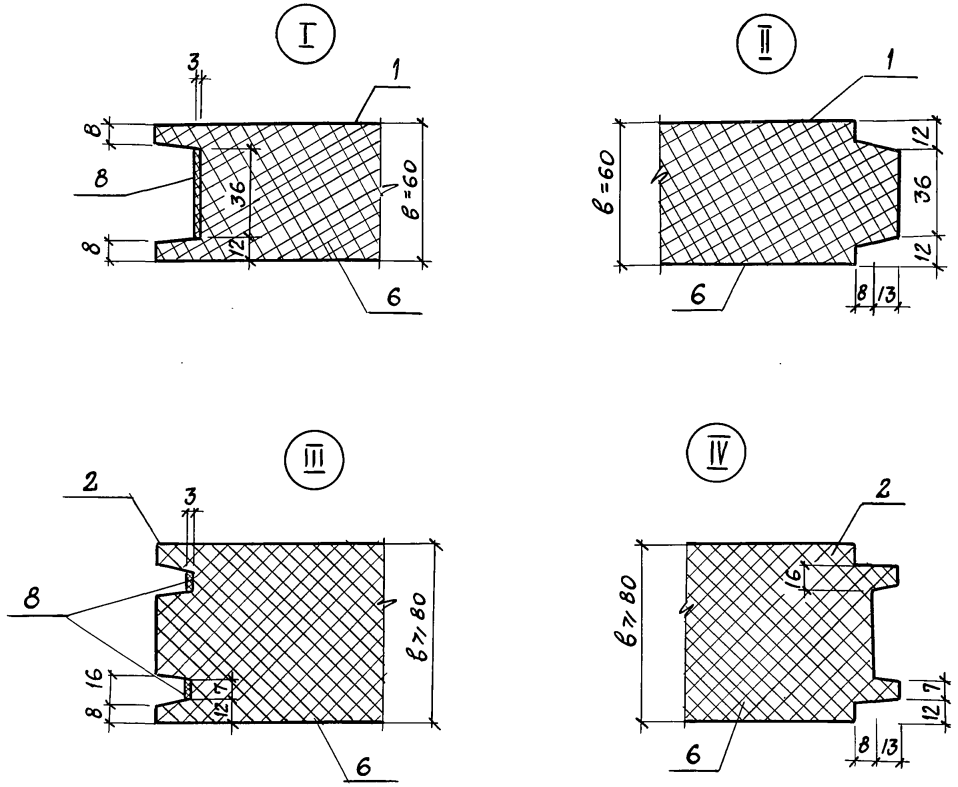
ТП 703-1-5.86 000НН ЛИСТ 4

Альбом 5

Рис. 1



1-1



1-1 для $b \geq 80$

ТАБЛИЦА ИСПОЛНЕНИЙ ДАНА НА ЛИСТЕ 2.

ПРИВЯЗАН			

НАЧ. ОТА.	АРОНОВ	
Н. КОНТР.	ИВАНОВ	
ГЛ. КОНСТР.	ИВАНОВ	
ГЛ. АРХ.	НИКУЛИН	
ГЛ. СПЕЦ.	БАРАНОВ	
РУК. ГР.	МАСЛОВ	
СТ. ИНЖ.	ПАУНОВ	
ИНЖ.	БЕССОНОВА	

ТП 703-1-5.86

ОЮСБ

ПАНЕЛИ ТРЕХСЛОЙНЫЕ
МЕТАЛЛИЧЕСКИЕ ДЛЯ ПОД-
ВЕСНОГО ПОТОЛКА И СТЕН

СТАДИЯ	МАССА	МАСШТАБ
Р		
ЛИСТ	ЛИСТОВ 2	
ПРОЕКТИВНЫЙ ИНСТИТУТ № 2		

ИЛИВ. № ПОДА. ПОДПИСЬ И ДАТА ВЗЯТИЕ ИЛИВ

А 1650М 5

Формат	Зона	Поз.	Обозначение	Наименование	Количество на исполнение 020											Примечание		
					01	02	03	04	05	06	07	08	09					
				<u>Документация</u>														
A3			020СБ	СБОРОЧНЫЙ ЧЕРТЕЖ	×	×	×	×	×	×	×	×	×	×	×			
				<u>ДЕТАЛИ</u>														
A3	1		040	РАМА МЕТАЛЛИЧЕСКАЯ РМ1	1													131,5 кг
			-01	РМ2	1													130,9 кг
			-02	РМ3		1												147,1 кг
			-03	РМ4			1											143,5 кг
			-04	РМ5				1										171,5 кг
			-05	РМ6					1									173,5 кг
			-06	РМ7						1								198,7 кг
			-07	РМ8							1							124,2 кг
			-08	РМ9								1						128,2 кг
			-09	РМ10									1					112,8 кг
Б4	2			СТАЛЬ ХОЛОДНОГЛУТАЯ ОЦИНКОВАННАЯ ПРОФИЛЬ														
				С15-1000-08 ТУ 36-1928-76	14	14	18	18	13	13	18	10	12	12				М
Б4	3			ВИНТ САМОНАРЕЗАЮЩИЙ В С125 ТУ 67-269-79 С	140	140	164	156	148	148	180	110	116	164				81 кг-100шт
				ШАЙБА ИЗ ПАХ ТУ 67-729-85	140	140	164	156	148	148	180	110	116	164				0,25 кг-100шт
Б4	4			ЗАКЛЕПКА КОМБИНИРОВАННАЯ ЗК-12 ТУ 36-2088-78	34	34	34	34	18	18	18	18	18	36				2,75 кг-100шт
				<u>МАТЕРИАЛЫ</u>														
Б4	5			КАРТОН АСБЕСТОВЫЙ Р-900	16	16	22	22	22	22	24	12	16	20				М
				-5x50 ГОСТ 12871-67														
Б4	6			ЖЕСТКИЕ МИНЕРАЛОВАТНЫЕ ПАНТИ δ=100														
				ρ=175 кг/м³ ГОСТ 9573-82	0,7	0,7	0,8	0,8	0,7	0,7	0,9	0,4	0,48	0,5				М³

МАССА 1 П.М ПРОФИЛИСТА-8,47 кг

ИНВ. № ПОДА. ПОДПИСЬ НА ЛАТА ОБЪЕМНИКОВ

ПРИВЯЗАН

ИНВ. №

НАЧ. ОТД.	АРОНОВ	
Н. КОНТ.	ИВАНОВ	
ГЛ. КОНСТ.	ИВАНОВ	
ГЛ. АРХ.	НИКУЛИН	
ГЛ. СПЕЦ.	БАРАНОВ	
РУК. ГР.	МАСЛОВ	
СТ. ИНЖ.	ПАВЛОВ	
ИНЖ.	БЕССОНОВА	

ТП 703-1-5.86

020

ПАНЕЛИ ПРОТИВОПОЖАРНЫХ ПЕРЕГОРОДОК

СТАДИЯ	ЛНСТ	ЛНСТОВ
Р	Т	Т
ПРОЕКТНЫЙ ИНСТИТУТ № 2		

21546-05 14

КОПИРОВАЛ: Селен

ФОРМАТ А3

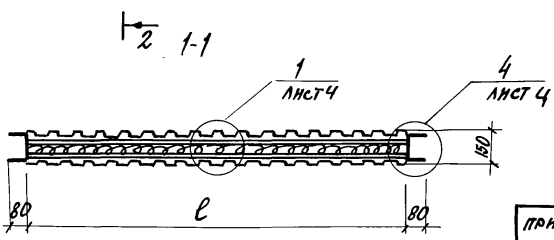
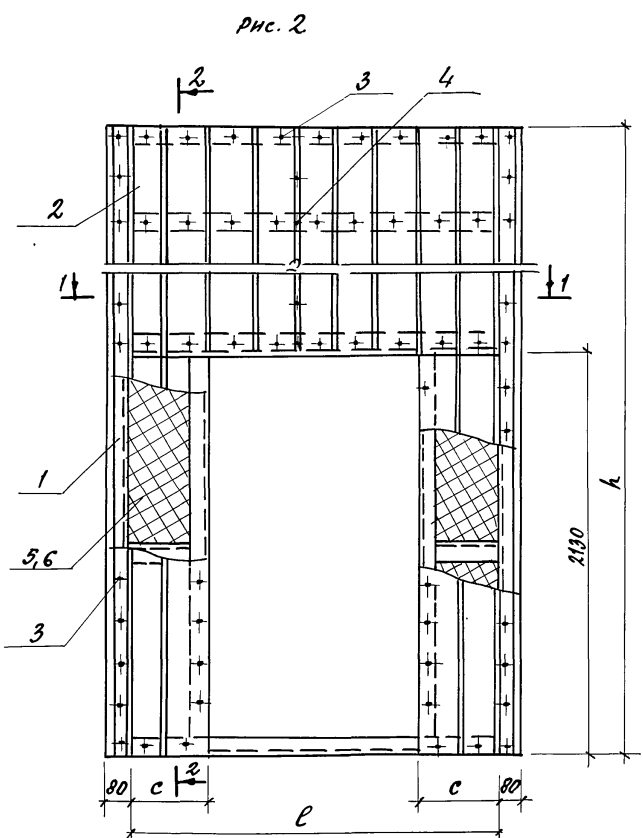
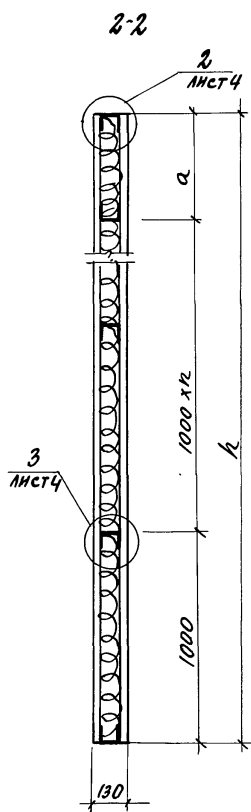
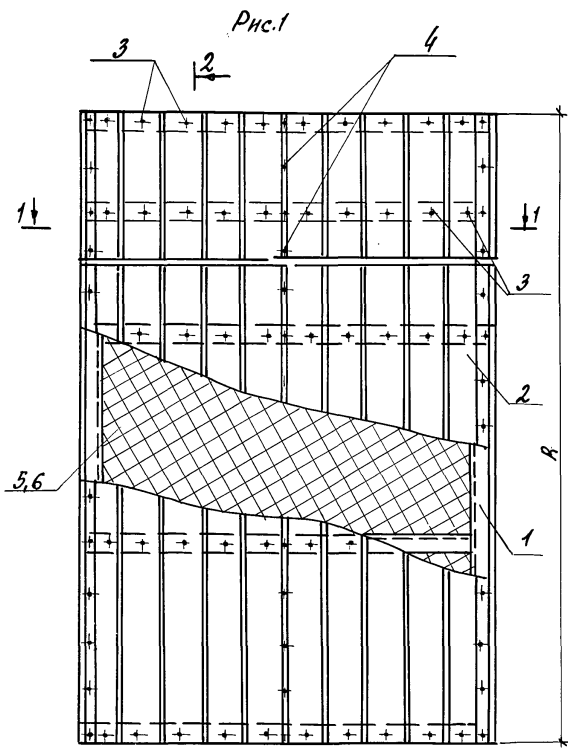


ТАБЛИЦА ИСПОЛНЕНИИ ДАНА НА ЛИСТЕ 4.

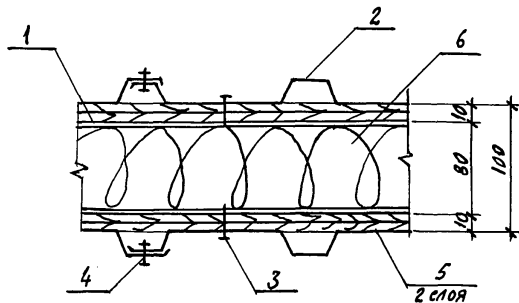
ПРИВЯЗАН			
ИНВ.№			

И.ОТЗ.	АРНОВ		
И.КОНСТ.	ИВАНОВ		
П.КОНСТ.	ИВАНОВ		
П.АРХ.	НИКОЛАИ		
П.СПЕЦ.	БАРАНОВ		
РУК.ПР.	МАСЛОВ		
СТ.ИНЖ.	ПАКОВ		
ИНЖ.	БЕССОНОВА		

ТП 703-1-Б.86		020 СБ	
ПАНЕЛИ ПРОТИВО-ПОЖАРНЫХ ПЕРЕГОРОДОК. СБОРОЧНЫЙ ЧЕРТЕЖ	СТАНДАРТ	МАССА	МАСШТАБ
	Р	СМ.ТАБЛ.	
	ЛИСТ 1	ЛИСТОВ 4	
ПРОЕКТИИ ИНСТИТУТ			

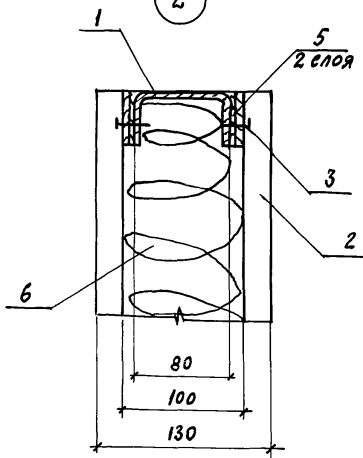
АЛБЕОН 5

1

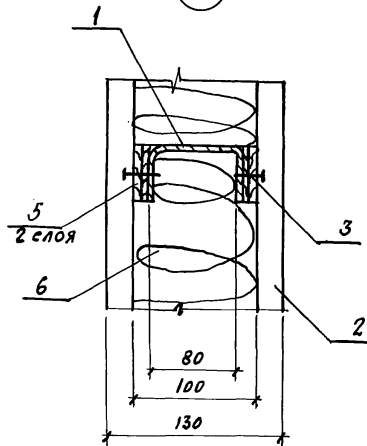


ОБОЗНАЧЕНИЕ	МАРКА	РИС.	РАЗМЕРЫ, ММ				МАССА, КГ	
			l	R	a	c		
020	ПМТ 15.43	1	1300	4340	340	-	374,0	
-01	ПМТ 15.42		1300	4175	175	-	355,0	
-02	ПМТ 20.43		1800	4340	340	-	440,0	
-03	ПМТ 20.42		1800	4175	175	-	434,0	
-04	ПМТ 20.42-1		1800	4175	175	420	408,0	
-05	ПМТ 20.43-1		2	1800	4340	210	420	412,0
-06	ПМТ 30.43-1		2	2800	4340	210	550	513,0
-07	ПМТ 15.43-1		3	1300	4340	210	540	282,0
-08	ПМТ 20.43-2		3	1800	4340	210	200	317,0
-09	ПМТ 33.43-1	4	2100	4340	310	500	316,0	

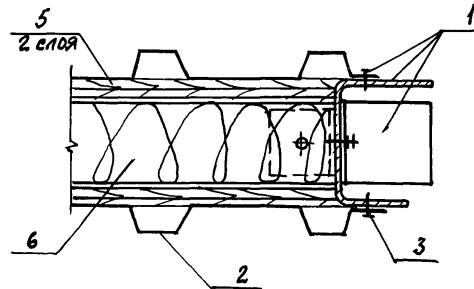
2



3



4



ПРИВЯЗАН

НАВ. №

ТП 703-1-5.86 020 СБ

Лист
4

Копиров: № 21546-05 18 ФОРМАТ А3

ИЗВ. № 10/1000 ПОДПИСЬ И ДАТА ВЗАМЕН ИМЗ

АМБСОН 5

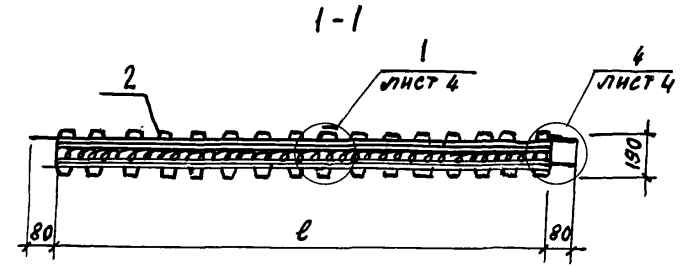
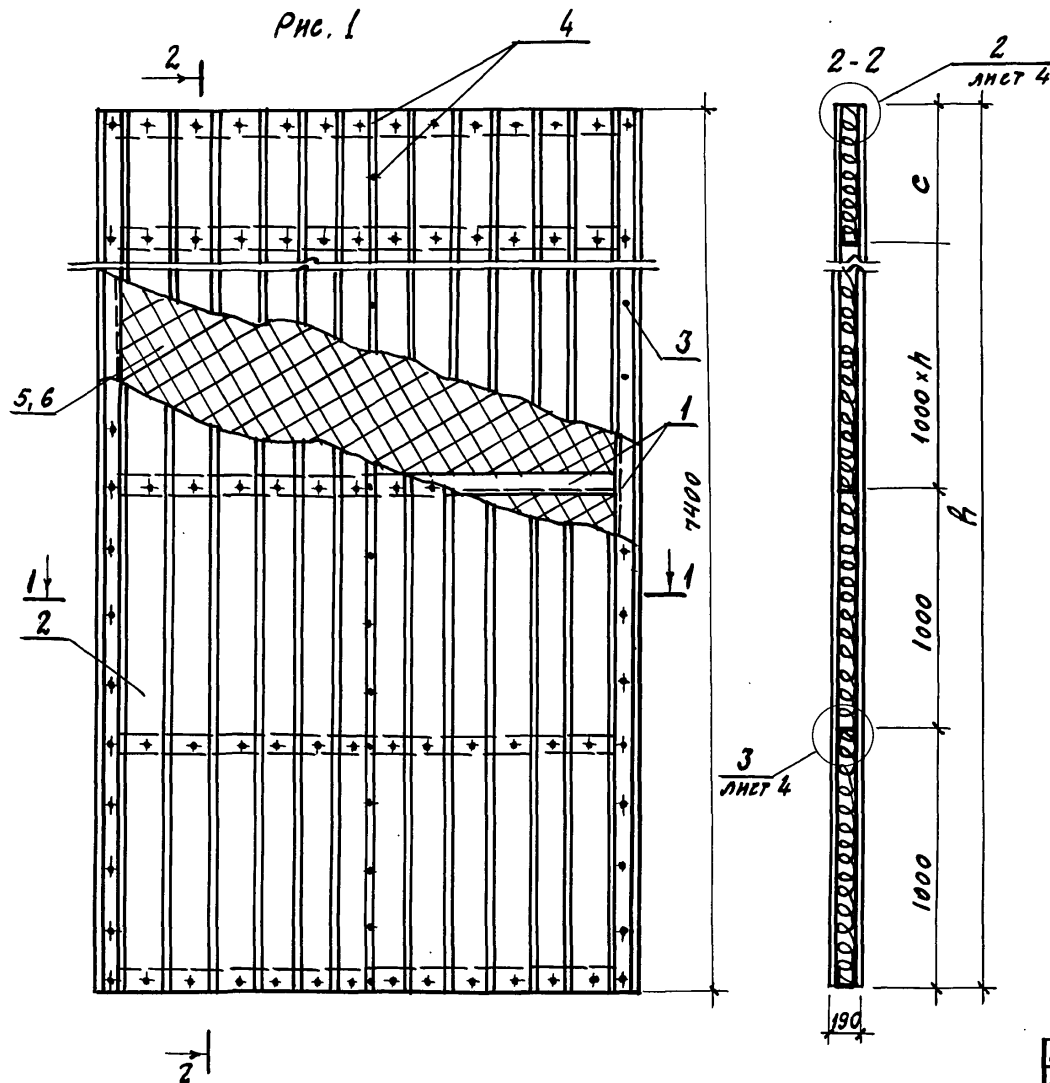


Таблица исполнений дана на листе 4.

ИМВ. № ПОДА. ПОДПИСЬ И ДАТА ВЗЯТИЕ КИВ. №

ПРИВЯЗАН			
ИМВ. №			

ИМЧ. ОТА	АРОНОВ	<i>[Signature]</i>
И. КОНТР.	ИВАНОВ	<i>[Signature]</i>
ГЛ. КОНСТ.	ИВАНОВ	<i>[Signature]</i>
ГЛ. АРХ.	НИКУЛИН	<i>[Signature]</i>
ГЛ. СПЕЦ.	БАРАНОВ	<i>[Signature]</i>
РУК. ГР.	МАСЛОВ	<i>[Signature]</i>
СТ. ИМЧ.	ПАУКОВ	<i>[Signature]</i>
ИМЧ.	БЕССОНОВА	<i>[Signature]</i>
ЧЕРТЕЖ.	МИГУНОВА	<i>[Signature]</i>
ПРОВЕР.	ПАУКОВ	<i>[Signature]</i>

ТП 703-1-5.86			030 СБ		
ПАНЕЛИ ПРОТИВОПОЖАР- НЫХ СТЕН СБОРОЧНЫЙ ЧЕРТЕЖ			СТРАНА	МАСШ	МАСШТАБ
			Р	СМ. ТАБЛ.	
			ЛИСТ 1	ЛИСТОВ 4	
ПРОЕКТИВНЫЙ ИНСТИТУТ № 2					

КОПИРОВ: № 21546-05 20 ФОРМАТ А3

Альбом 5

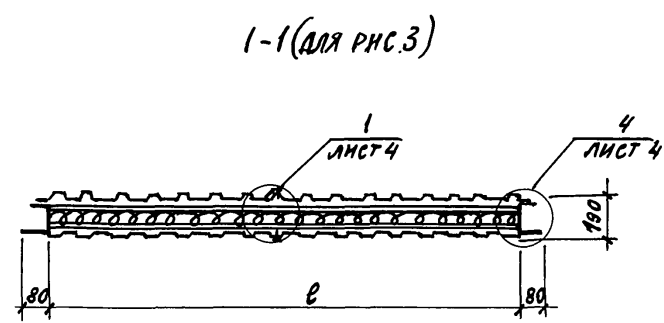
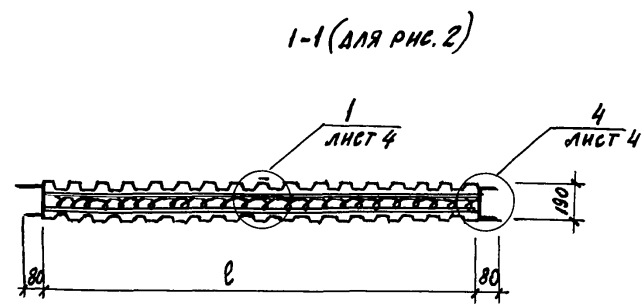
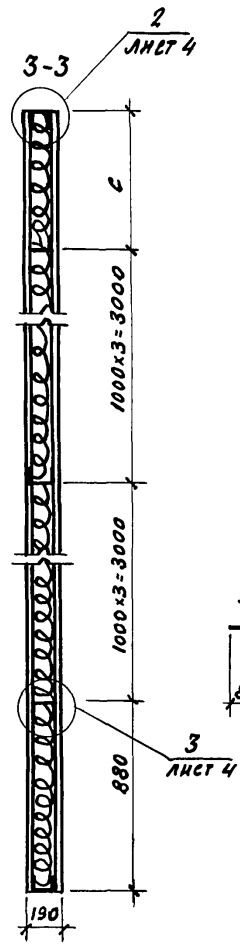
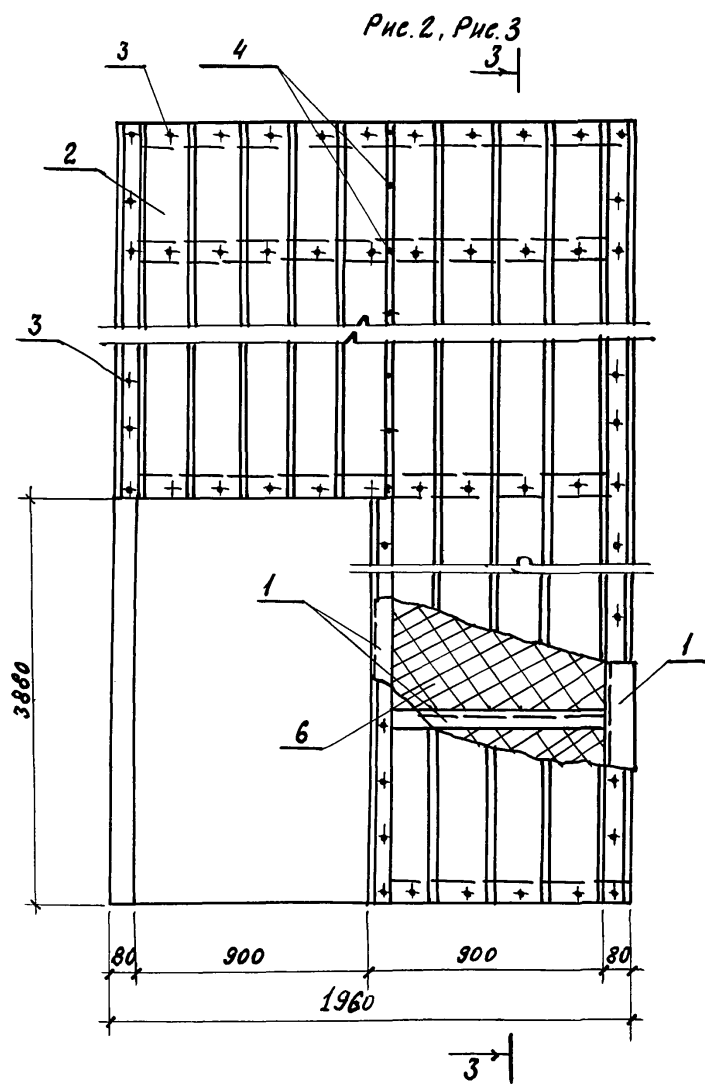


ТАБЛИЦА ИСПОЛНЕНИЙ ДАНА НА ЛИСТЕ 4.

ИНВ. № ГРУПА ПОДПИСЬ НАДПИСЬ ВЪЗНАЧЕННИКЪ

ПРИВЯЗАН			
ИНВ. №			

ТП 703-1-5.86 030СБ

ЛИСТ 2

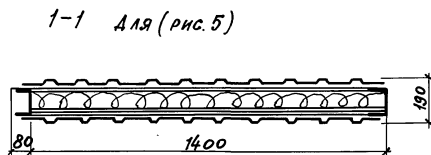
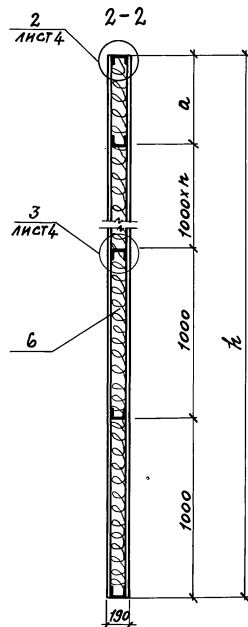
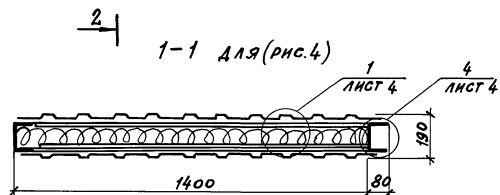
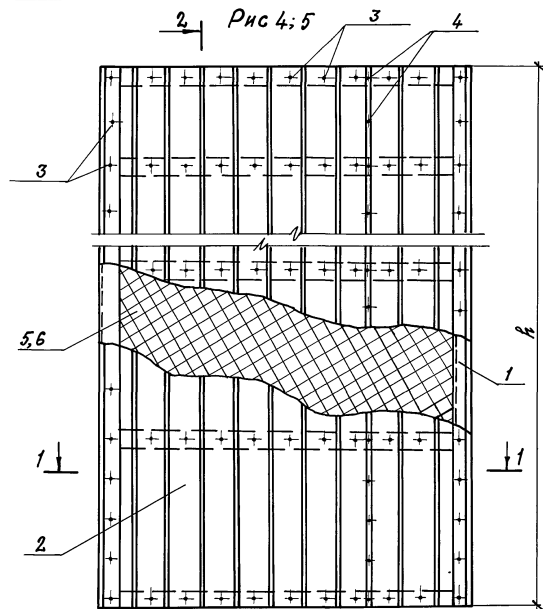


ТАБЛИЦА ИСПОЛНЕНИЙ ДАНА НА ЛИСТЕ 4

ПРИВЯЗАН	
ИНВ. №	

ТП 703-1-5.86

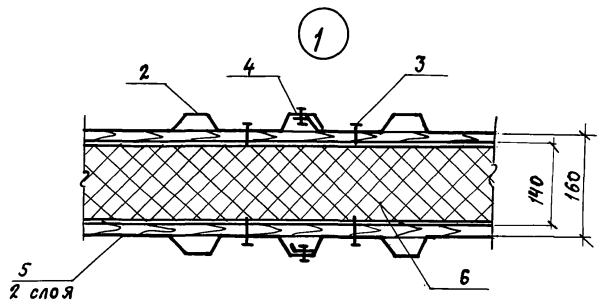
ОЗСОБ

ЛИСТ
3

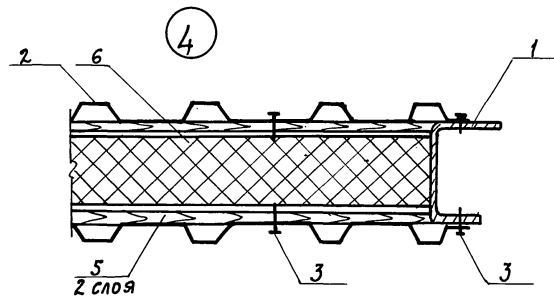
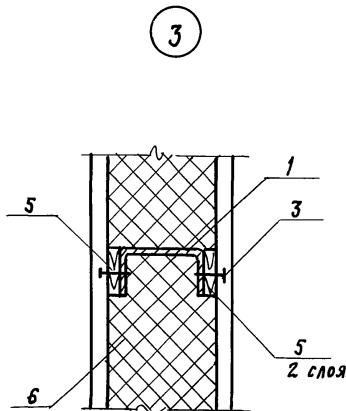
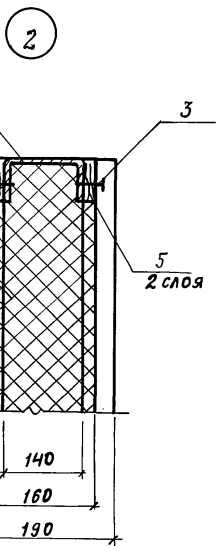
21546-05 22

ФОРМАТ А3

Альбом 5



ОБОЗНАЧЕНИЕ	МАРКА	Рис.	РАЗМЕРЫ, мм			МАССА кг
			ℓ	е	с	
030	ПБТ 20x74	1	7400	1800	400	981,0
- 01	ПБТ 20x35		3520	1800	520	474,0
- 02	ПБТ 20x74-1	2	7400	1800	520	753,0
- 03	ПБТ 20x74-2	3	7400	1800	520	753,0
- 04	ПБТ 15x74	4	7400	1400	400	684,0
- 05	ПБТ 16x74-1	5	7400	1400	400	684,0



ИЗВ. ВЕРСТАЛ. ПОДП. И. А. ПЕТР. ВЕРИМЕН. ИИИ. П.

ПРИВЯЗАН			
ИНВ. №			

ТП 703-1-5.86 030СБ

ЛИСТ
4

КОПИРОВАЛ: Дм 21546-05 23 ФОРМАТ А3

Альбом 5

Рис. 1

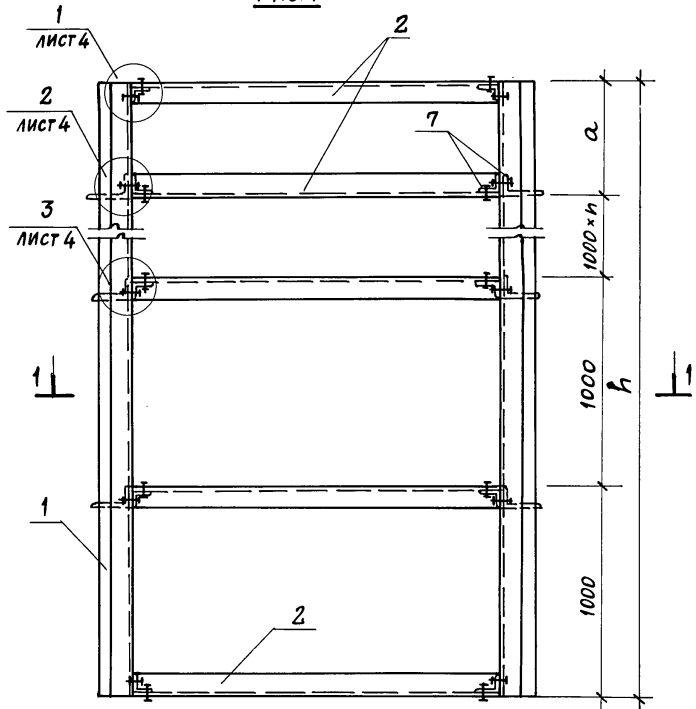


Рис. 2

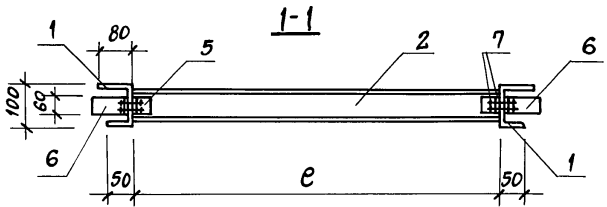
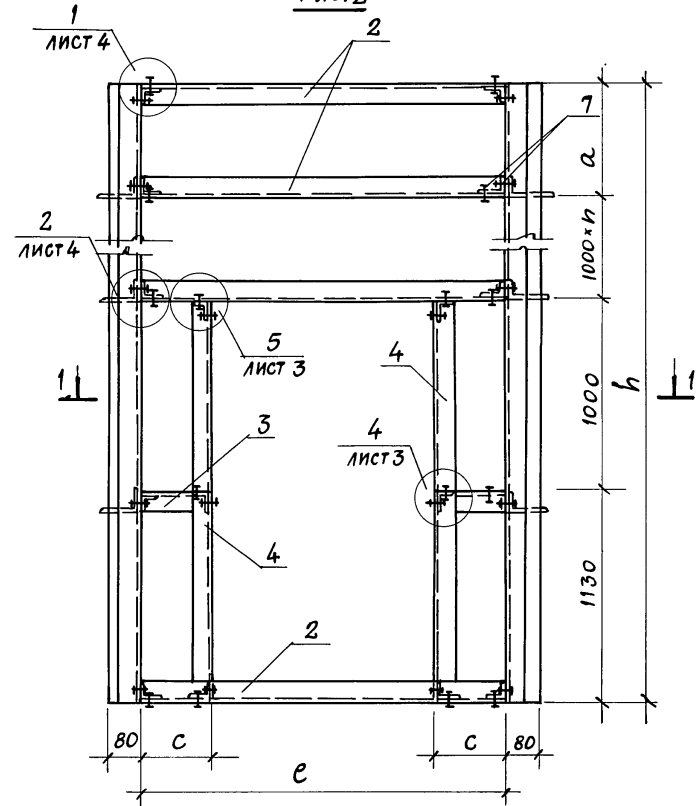


Таблица исполнений дана на листе 3.

ПРИВЯЗАН

ИНВ. №			

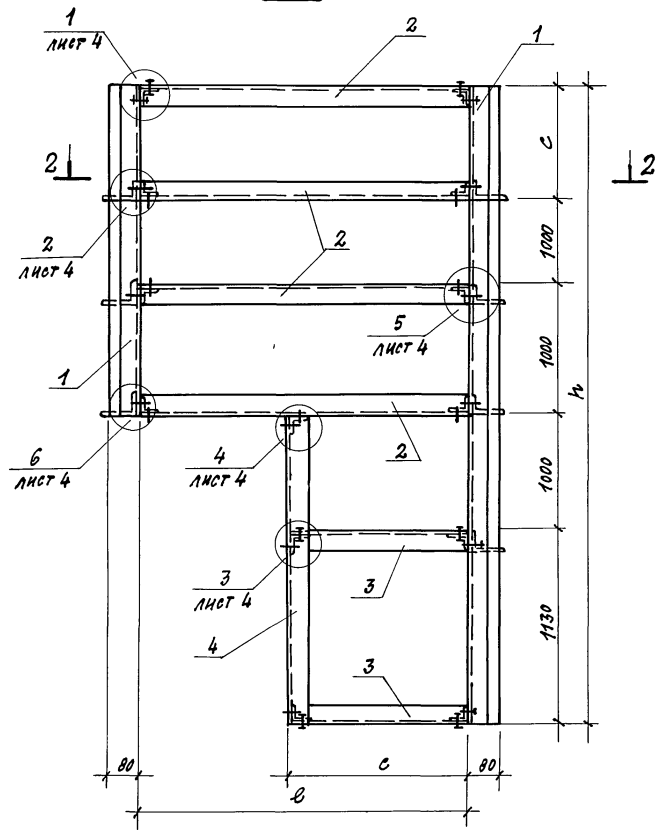
НАЧ. ОУД	АРОНОВ	
Н. КОНТР.	ИВАНОВ	
ГЛ. КОНСТ.	ИВАНОВ	
ГЛ. АРХ.	НИКУЛИН	
ГЛ. СПЕЦ.	БАРАНОВ	
РУК. ГР.	МАСЛОВ	
СТ. ИНЖ.	ПАУКОВ	
ИНЖЕН.	БЕССОНОВА	

ТП 703-1-5.86		040СБ	
РАМА ПРОТИВОПОЖАРНЫХ ПЕРЕГОРОДОК РМ1... РМ10 СБОРОЧНЫЙ ЧЕРТЕЖ	СТАДИЯ	МАССА	МАСШТАБ
	Р	СМ. ТАБЛ.	
	ЛИСТ 1	ЛИСТОВ 4	
ПРОЕКТИНЬ ИНСТИТУТ №2			

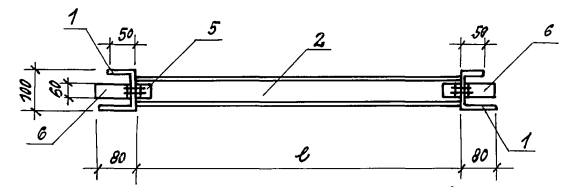
ИНВ. № 703-1-5.86 Подпись И. А. П. А. В. А. Р. О. В. А. И. В. А. Н. О. В.

Ансамбль 5

Рис. 3



2-2



ИМБ НЕ ПРАТ. ПРОВОДИТЬ ПЛАТА ВРАМЕН ИМБ.

ПРИВЯЗАН:			
ИМБ.№			

ТП 703-1-5.86 040СБ

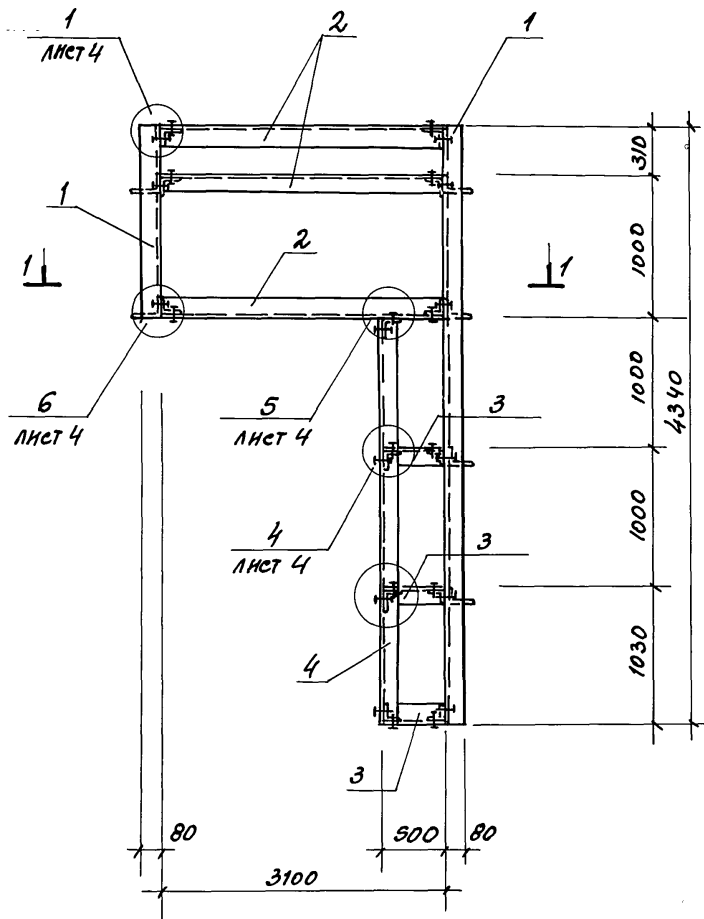
ЛИСТ
2

21546-05 26

ФОРМАТ А3

Альбом 5

Рис. 4



ОБОЗНАЧЕНИЕ	МАРКА	Рис.	РАЗМЕРЫ. ММ				МАССА КГ
			е	h	а	с	
-040	PM1		1300	4340	340		131.5
-01	PM2	1	1300	4175	175		130.9
-02	PM3		1800	4340	340		147.1
-03	PM4		1800	4175	175		143.5
-04	PM5	2	1800	4175	175	420	171.5
-05	PM6		1800	4340	210	420	173.5
-06	PM7		2800	4340	210	550	198.7
-07	PM8		1300	4340	210	540	124.2
-08	PM9	3	1800	4340	210	200	128.2
-09	PM10	4	3100	4340	310	500	112.8

1-1

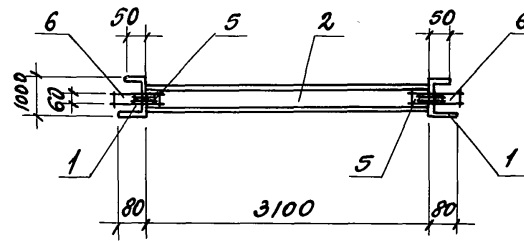


ТАБЛИЦА ИСПОЛНЕНИЙ ДАНА НА ЛИСТЕ 3.

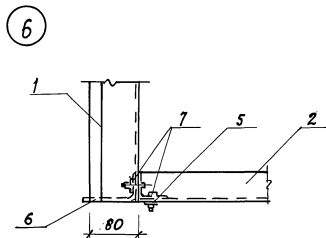
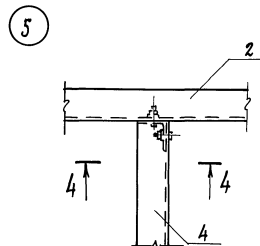
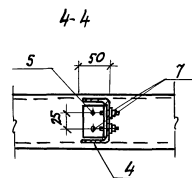
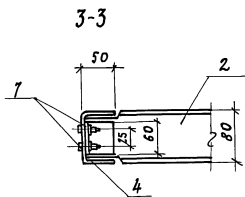
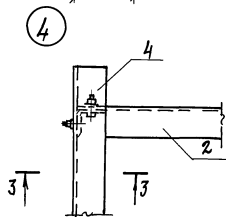
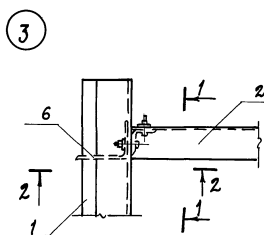
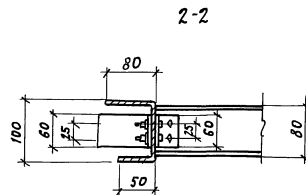
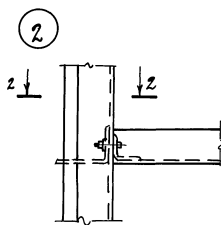
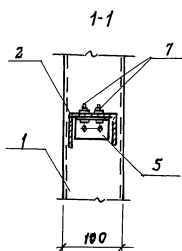
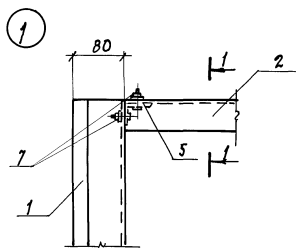
ИВ. № ПОЛО. ПОДПИСЬ И ДАТА ВНЕШНЕГО ИЛИ

ПРИВЯЗАН			
ИВ. №			

ТП 703-1-5.86 040СБ

Лист 3

21546-05 27 ФОРМАТ А3



ПРИВЕРЯЯН

ИМВ. №

ТП 703-1-5.86 040СБ

ЛИСТ

4

КОПИРОВАЛ: 21546-05 28 ФОРМАТ А3

ФОРМА	ЭДИА	Лист	ОБОЗНАЧЕНИЕ	НАИМЕНОВАНИЕ	КОЛИЧЕСТВО НА ИСПОЛНЕНИЕ										050	ПРИМЕЧАНИЕ	
					-	01	02	03	04	05							
				<u>ДОКУМЕНТАЦИЯ</u>													
А5			050	СБОРОЧНЫЙ ЧЕРТЕЖ	X	X	X	X	X	X							
				<u>ДЕТАЛИ</u>													
Б4	1		051	ГН С160×80×50×5 ГОСТ 8281-80													
				h=7400		2	1	1	1	1							77,7 кг
				-01	h=3520	2		1	1								40,0 кг
Б4	2		052	ГН С140×60×4 ГОСТ 8278-78													
				h=7400						1	1						56,9 кг
				-01	h=3880			1	1								30,0 кг
Б4	3		053	ГН С140×60×4 ГОСТ 8278-78													
				e=1800	9	5	5	5									13,9 кг
				-01	e=1400						9	9					10,1 кг
Б4	4		054	e=9000			4	4									7,0 кг
Б4	5		055	ГН. L 80×63×4 ГОСТ 19772-74													
				e=50	6	14	11	11	7	7							0,2 кг
Б4	6		056-01	ГН. L 40×3 ГОСТ 19771-74													
				e=50	10	18	19	19	18	18							0,1 кг
Б4	7			БОЛТ М8×25 ГОСТ 7798-70													
				С ГАЙКОЙ ГОСТ 5915-70	40	72	76	76	72	72							0,02 кг

ИМЬ. МЕСТОДА ПОДПИСЬ И ДАТА ВЗЯТИЯ ИМЬ.

ПРИВЯЗАН

ИМЬ. №

Н. ОД.	АРОНОВ	И. П. 4
Н. КОНТР.	ИВАНОВ	И. П. 4
ГЛ. КОНСТ.	ИВАНОВ	И. П. 4
ГЛ. АРХ.	НИКОЛАИ	И. П. 4
ГЛ. СПЕЦ.	БАРАНОВ	И. П. 4
РУК. ГР.	МАСЛОВ	И. П. 4
СТ. ИНЖ.	ПЯУКОВ	И. П. 4
ИНЖ.	БЕССОНОВА	И. П. 4

ТП 703-1-5.86 050

РАМЫ ПРОТИВОПОЖАРНЫХ
СТЕН РМ10... РМ15

СТАДИЯ ЛИСТ ЛИСТОВ

Р 1 1

ПРОЕКТИНЬ ИНСТИТУТ № 2

21546-05 29

КОПИРОВАЛ ИИИТ-

ФОРМАТ А3

АЛБОМ 5

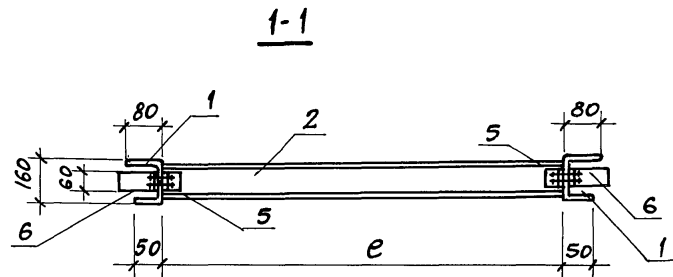
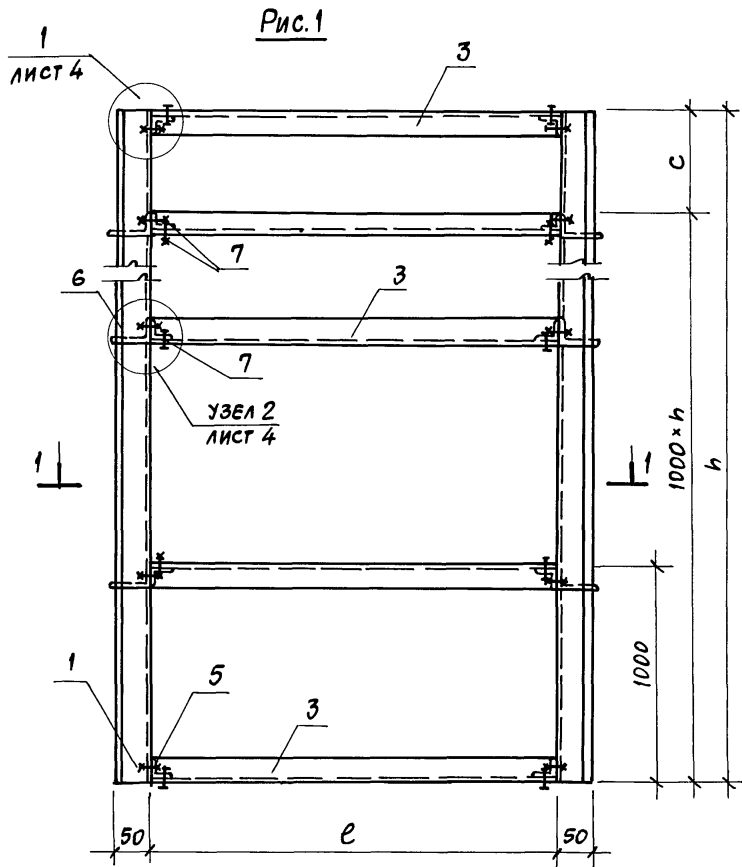


ТАБЛИЦА ИСПОЛНЕНИЙ ДАНА НА ЛИСТЕ 3

ПРИВЯЗАН			
ИНВ. №			

НАЧ. ОТА	АРНОВ	<i>[Signature]</i>
Н. КОНТР.	ИВАНОВ	<i>[Signature]</i>
ГЛ. КОНС.	ИВАНОВ	<i>[Signature]</i>
ГЛ. АРХ.	НИКУЛИН	<i>[Signature]</i>
ГЛ. СПЕЦ.	БАРАНОВ	<i>[Signature]</i>
РУК. ГР.	МАСЛОВ	<i>[Signature]</i>
СТ. ИНЖ.	ПАУКОВ	<i>[Signature]</i>
ИНЖЕН.	БЕССОНОВА	<i>[Signature]</i>
ЧЕРТЕЖН.	МИГУНОВА	<i>[Signature]</i>
ПРОВЕР.	ПАУКОВ	<i>[Signature]</i>

ТП 703-1-5.86 050СБ

РАМЫ ПРОТИВОПОЖАРНЫХ
СТЕН РМ11 ... РМ15
СБОРОЧНЫЙ ЧЕРТЕЖ

СТАДИЯ	МАССА	МАСШТАБ
Р	СМ. ТАБЛ.	
ЛИСТ 1	ЛИСТОВ 4	

ПРОЕКТИЙ ИНСТИТУТ №2

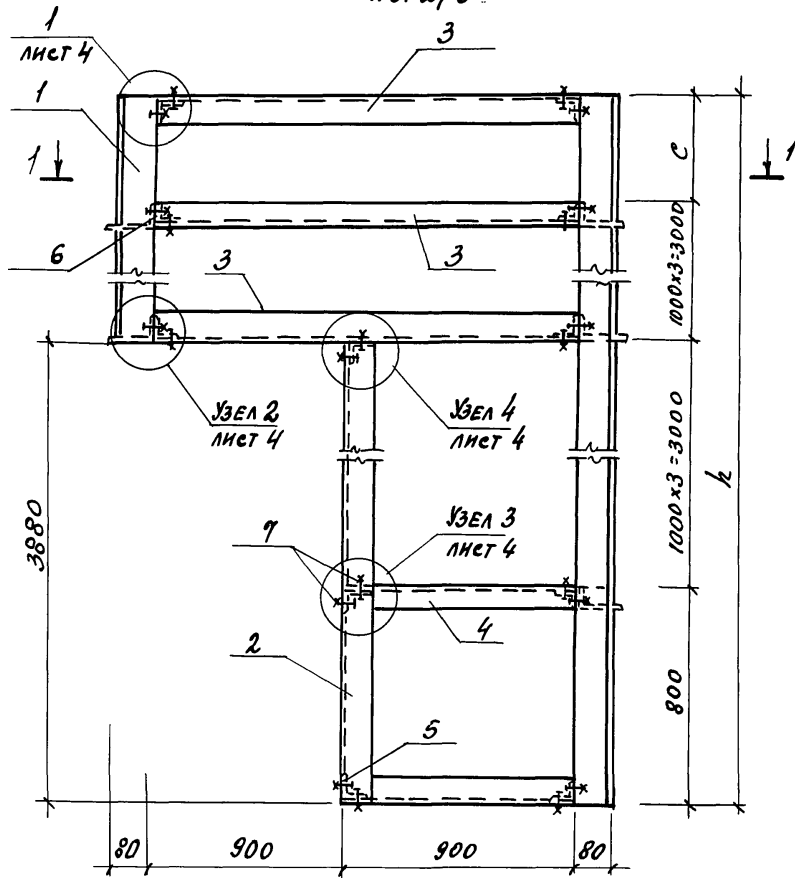
21546-05 30

КОПИРОВАЛ *[Signature]*

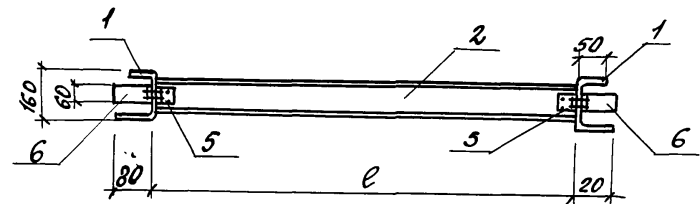
ФОРМАТ А3

ИНВ. № ПОДПИСЬ И ДАТА ВЫЯВЛЕН ИНВЕН

Рис. 2, 3



1-1 для рис.3



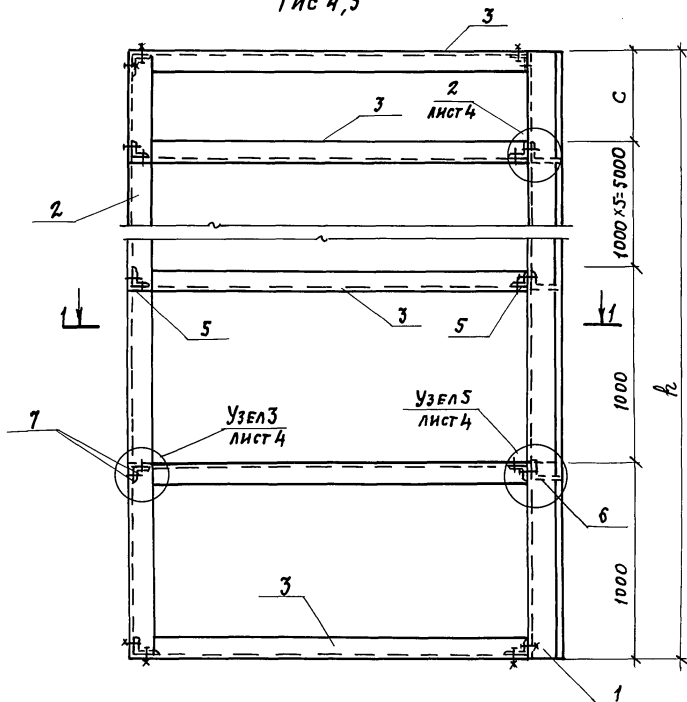
РАЗРЕЗ Н для рис. 2 см. на листе 7

Таблица исполнения дана на листе 3.

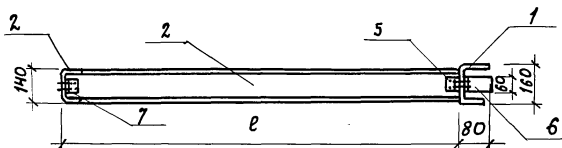
ПРИВЯЗАН:			
ИНВ. №			

ТП 703-1-5.86 050СБ Лист 2

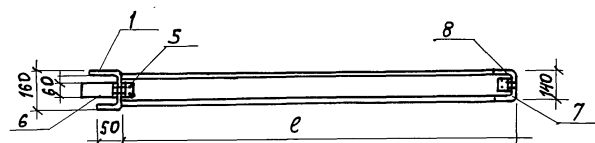
Рис 4,5



1-1 (для рис. 4)



1-1' (для рис. 5)



ОБОЗНАЧЕНИЕ	МАРКА	РИС.	РАЗМЕРЫ, ММ			МАССА, КГ
			h	e	c	
050	PM 11	1	3520	1800	520	155,9
- 01	PM 12		7400	1800	400	307,2
- 02	PM 13	2	7400	1800	520	256,4
- 03	PM 14	3	7400	1800	520	256,4
- 04	PM 15	4	7400	1400	400	246,5
- 05	PM 16	5	7400	1400	400	246,5

ПРИВЯЗАН

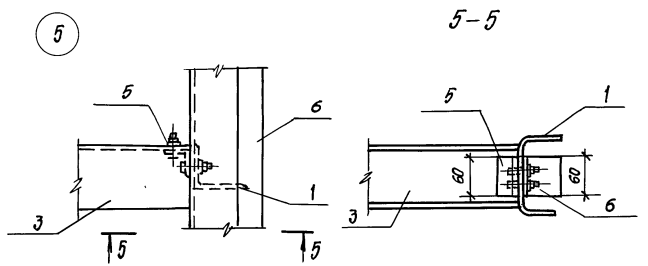
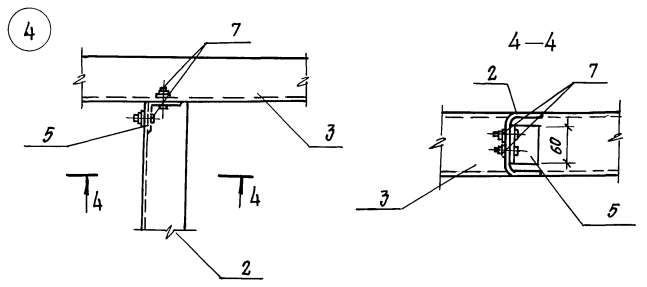
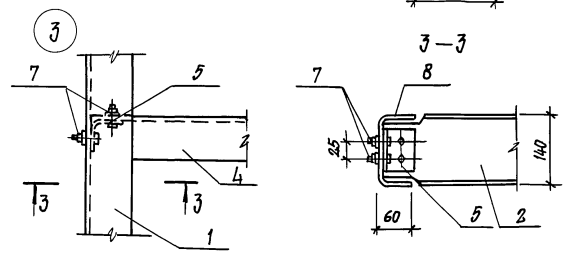
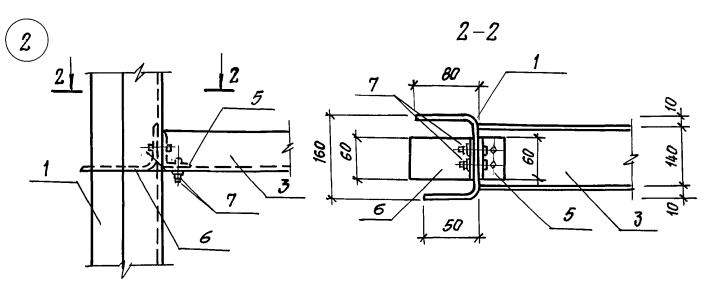
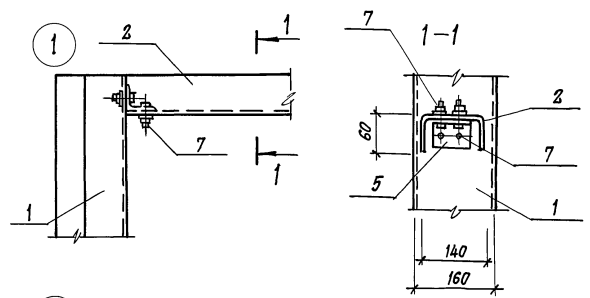
ИВ. №

ТП 703-1-5.86

050СБ

ЛИСТ
3

Альбом 5



ИНВ.№ ПОСЛА. ПОДЛИСЬ И ДАТА ВЕРНЕН ИНВ.№

ПРИВЯЗАН			
ИНВ.№			

ТП 703 -1-5.86 050СБ

Лист 4

21546-05 33 ФОРМАТ А3

ФОРМАТ ЗОНА	ПОЗ.	ОБОЗНАЧЕНИЕ	НАИМЕНОВАНИЕ	КОЛ.	ПРИМЕЧ.
		ТП	060СБ		
			<u>ДЕТАЛИ</u>		
Б4	1		БОЛТ ИГО ГОСТ 7798-70* D=120	1	0,085КГ
Б4	2		ШАЙБА 10 СТЕАЛЬНАЯ	1	0,03КГ
Б4	4		ШАЙБА 10 ГОСТ 1371-78	2	0,005КГ
Б4	5		ГАЙКА ИГО ГОСТ 5915-70	2	0,011КГ
			<u>МАТЕРИАЛЫ</u>		
Б4	3		ПРОКЛАДКА ПОЛИВИНИЛ- ХЛОРИДНАЯ (ВИНИПЛАСТ) ГОСТ 9639-71	1	
Б4	6		КОЛПАЧОК ИЗ УДАРО- ПРОЧНОГО ПОЛИЭТИРЛА ГОСТ 19874-74	1	

ПРИВЯЗАН

ИНВ. №

060

КОМПЛЕКТ ДЕТАЛЕЙ МС1

СТАНДАРТ ЛИСТ ЛИСТОВ

Р

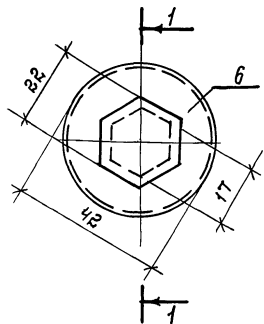
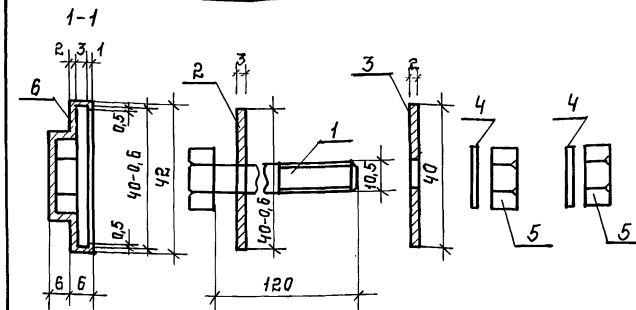
ПРОЕКТИВНЫЙ ИНСТИТУТ ЦНЗ

КОПИРОВАЛ: ШИШЕВ.

ФОРМАТ А4

ИНВ. № ПОДЛ. ПОДАРИСЬ И Д. АТЛ. ВЗЯЛ. ИНВ. №

НАЧ. ОТД. ЯРЛОВ
И. КОНТР. НИКУЛИН
ГЛ. КОНСТ. ИВАНОВ
ГЛ. АРХ. НИКУЛИН
ГЛ. СПЕЦ. БАРАНОВ
АРХ. КНЯЖЕВА



ПРИВЯЗАН:

ИНВ. №

НАЧ. ОТД. ЯРЛОВ
И. КОНТР. НИКУЛИН
ГЛ. КОНСТ. ИВАНОВ
ГЛ. АРХ. НИКУЛИН
ГЛ. СПЕЦ. БАРАНОВ
АРХ. КНЯЖЕВА

ТП 703-1-5.86 060СБ

КОМПЛЕКТ ДЕТАЛЕЙ МС1
СБОРОЧНЫЙ ЧЕРТЕЖ

СТАНДАРТ МАССА МАШТАБ

Р 0,1КГ 1:1

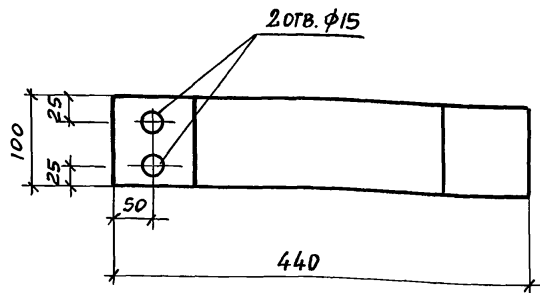
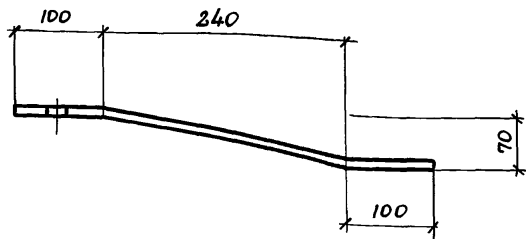
ЛИСТ ЛИСТОВ: 1

ПРОЕКТИВНЫЙ ИНСТИТУТ ЦНЗ

ИНВ. № ПОДЛ. ПОДАРИСЬ И Д. АТЛ. ВЗЯЛ. ИНВ. №

21546-05 34 КОПИРОВАЛ: ШИШЕВ.

ФОРМАТ А4



Ширина заготовки 450мм.

ПРИВЯЗАН			
ИНВ. №			

НАЧ.ОТД.	АРОНОВ	<i>ЛЗ</i>
Н. КОНТ.	НИКУЛИН	<i>ЛЗ</i>
ГЛ. КОН.	ИВАНОВ	<i>ЛЗ</i>
ГЛ. АРХ.	НИКУЛИН	<i>ЛЗ</i>
ГЛ. СПЕЦ.	БАРАНОВ	<i>ЛЗ</i>
РУК. ГР.	МАСЛОВ	<i>ЛЗ</i>
СТ. ИНЖ.	ПАУКОВ	<i>ЛЗ</i>
ИНЖ.	БЕССОНОВА	<i>ЛЗ</i>

КРЕПЕЖНОЕ ИЗДЕЛИЕ КМ1

СТАДИЯ	МАССА	МАСШТАБ
Р	0,56кг	

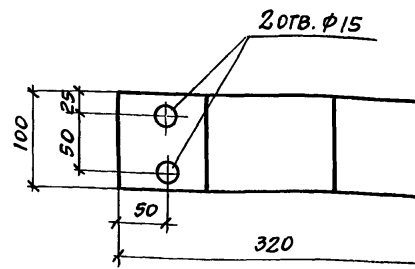
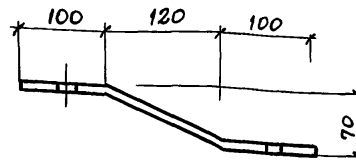
ЛИСТ	ЛИСТОВ

ПОЛОСА АЛЮМИНИЕВАЯ А7
δ=4мм, ГОСТ 21631-76
БЕЗ ТЕРМИЧЕСКОЙ ОБРАБОТКИ

ПРОЕКТИНЬ ИНСТИТУТ №2

КОПИРОВАЛ

ФОРМАТ А4



Ширина заготовки 340мм

ПРИВЯЗАН			
ИНВ. №			

ИНВ. № ПОДА ПОДПИСЬ И ДАТА ВЗАМЕН ИВАН

НАЧ.ОТД.	АРОНОВ	<i>ЛЗ</i>
Н. КОНТ.	НИКУЛИН	<i>ЛЗ</i>
ГЛ. КОН.	ИВАНОВ	<i>ЛЗ</i>
ГЛ. АРХ.	НИКУЛИН	<i>ЛЗ</i>
ГЛ. СПЕЦ.	БАРАНОВ	<i>ЛЗ</i>
РУК. ГР.	МАСЛОВ	<i>ЛЗ</i>
СТ. ИНЖ.	ПАУКОВ	<i>ЛЗ</i>
ИНЖ.	БЕССОНОВА	<i>ЛЗ</i>

ТП 703-1-5.86

080

КРЕПЕЖНОЕ ИЗДЕЛИЕ КМ2

СТАДИЯ	МАССА	МАСШТАБ
Р	0,33кг	

ЛИСТ	ЛИСТОВ

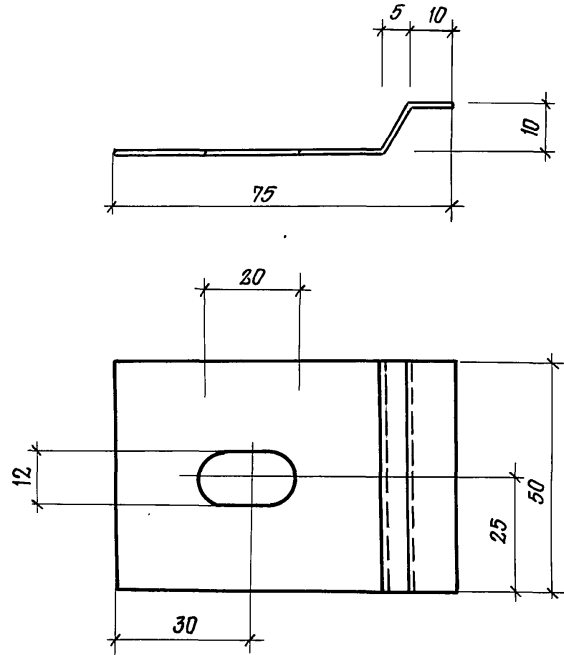
ПОЛОСА АЛЮМИНИЕВАЯ А7
δ=4мм, ГОСТ 21631-76
БЕЗ ТЕРМИЧЕСКОЙ ОБРАБОТКИ

ПРОЕКТИНЬ ИНСТИТУТ №2

21546-05 35

КОПИРОВАЛ *ЛЗ*

ФОРМАТ А4



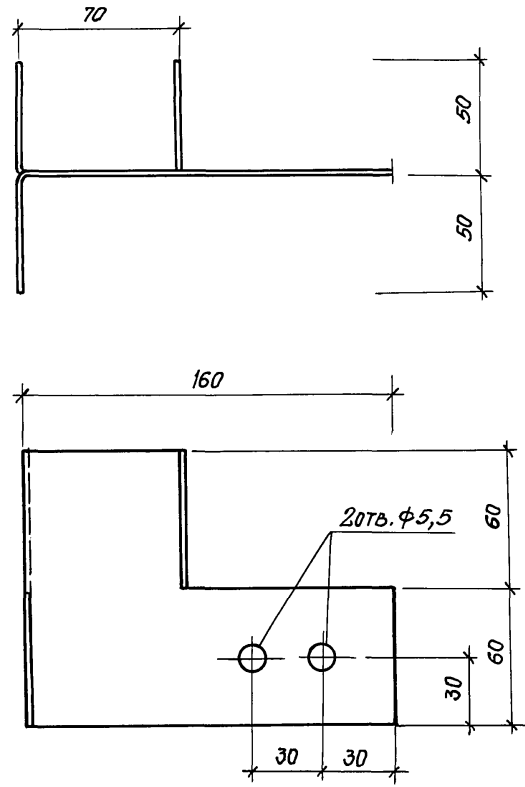
ПРИВЯЗАН			
ИНВ.№			

ИНВ.№ ПОДЛ. ПОДПИСЬ И ДАТА ВЗАМЕН ИНВ.№

НАЧ.ОТД.	АРОНОВ	<i>Арон</i>
Н.КОНТР.	ИВАНОВ	<i>Иван</i>
ГЛ.КОНС.	НИКУЛИН	<i>Ник</i>
ГЛ.АРХ.	НИКУЛИН	<i>Ник</i>
ГЛ.СПЕЦ.	БАРАНОВ	<i>Баран</i>
АРХ.	КНЯЖЕВА	<i>Княж</i>

090		
СТАДИЯ	МАССА	МАСШТАБ
Р	1,8 кг	1:1
ЛИСТ	ЛИСТОВ	
Лист	Б-ПН-1,8 ГОСТ 19904-74* Ст.10 КП ГОСТ 16523-70*	
ПРОЕКТИВНЫЙ ИНСТИТУТ.Г.2		

ФОРМАТ А4



ПРИВЯЗАН			
ИНВ.№			

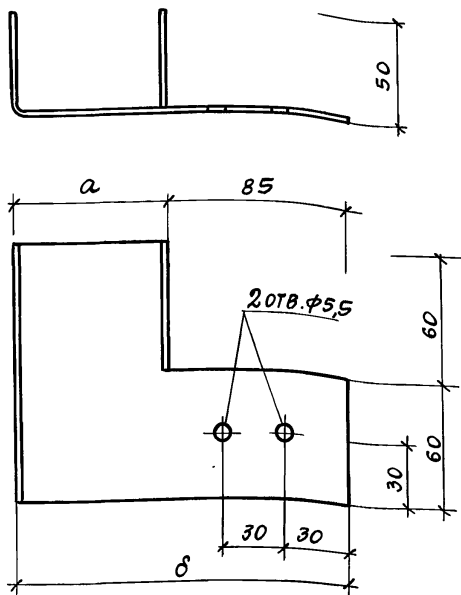
ИНВ.№ ПОДЛ. ПОДПИСЬ И ДАТА ВЗАМЕН ИНВ.№

НАЧ.ОТД.	АРОНОВ	<i>Арон</i>
Н.КОНТР.	ИВАНОВ	<i>Иван</i>
ГЛ.КОН.	НИКУЛИН	<i>Ник</i>
ГЛ.АРХ.	НИКУЛИН	<i>Ник</i>
ГЛ.СПЕЦ.	БАРАНОВ	<i>Баран</i>
АРХ.	КНЯЖЕВА	<i>Княж</i>

ТП 703-1-5.86			100
СТАДИЯ	МАССА	МАСШТАБ	
Р	0,3 кг	1:2	
ЛИСТ	ЛИСТОВ		
Лист	Б-ПН-18 ГОСТ 19904-74* Ст.10 КП ГОСТ 16523-70*		
ПРОЕКТИВНЫЙ ИНСТИТУТ.Г.2			

21546-05 36

ФОРМАТ А4

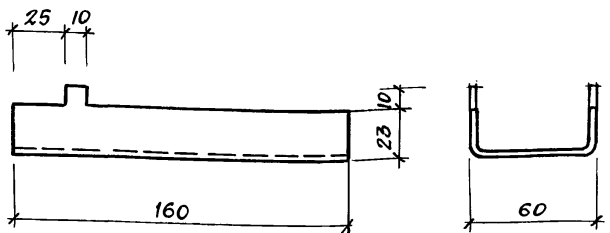


ОБОЗНАЧЕНИЕ	МАРКА	РАЗМЕР, мм		МАССА ЕД. КГ
		а	б	
110	КМ5	75	160	0,3
-01	КМ6	50	135	0,25

ПРИВЯЗАН			
ИНВ. №			

НАЧ. ОУД.	АРОНОВ	<i>Ar</i>	
Н. КОНТР.	НИКУЛИН	<i>NI</i>	
ГЛ. КОНС.	ИВАНОВ	<i>IV</i>	
ГЛ. АРХ.	НИКУЛИН	<i>NI</i>	
ГЛ. СПЕЦ.	БАРАНОВ	<i>BA</i>	
АРХ.	КНЯЖЕВА	<i>KN</i>	

110		
КРЕПЕЖНОЕ ИЗДЕЛИЕ КМ5; КМ6	СТАДИЯ	МАСША
	Р	СМ. ТАБЛ. 1:2
ЛИСТ	ЛИСТОВ	
ЛИСТ	Б-ПН-1,8 ГОСТ 19904-74* Ст. 10 КП1 ГОСТ 16523-70*	
ПРОЕКТИВНЫЙ ИНСТИТУТ №2		



ПРИВЯЗАН			
ИНВ. №			

НАЧ. ОУД.	АРОНОВ	<i>Ar</i>	
Н. КОНТР.	НИКУЛИН	<i>NI</i>	
ГЛ. КОНС.	ИВАНОВ	<i>IV</i>	
ГЛ. АРХ.	НИКУЛИН	<i>NI</i>	
ГЛ. СПЕЦ.	БАРАНОВ	<i>BA</i>	
АРХ.	КНЯЖЕВА	<i>KN</i>	

ТП 703-1-5.86 120		
КРЕПЕЖНОЕ ИЗДЕЛИЕ КМ7	СТАДИЯ	МАСША
	Р	СМ. ТАБЛ. 1:2
ЛИСТ	ЛИСТОВ	
ЛИСТ	Б-ПН-3,0*126 ГОСТ 19904-74* Ст. 10 КП1 ГОСТ 16523-70*	
ПРОЕКТИВНЫЙ ИНСТИТУТ №2		

Альбом 5

Формат	Зона	Поз.	Обозначение	Наименование	Кол.	Примеч.
			130	РАМ1		
				<u>ДЕТАЛИ</u>		
Б4	1		131	ГНЛ50х4; ГОСТ19771-74		
				ℓ=2130	4	6,2 кг
Б4	2		132	ГНС80х50х4		
				ГОСТ8278-75 ℓ=690	1	3,5 кг
Б4	3		133	ГНЛ50х4; ГОСТ19771-74		
				ℓ=40	2	0,1 кг
Б4	4		134	Пластина -20х200		
				ГОСТ19903-74; ℓ=200	2	6,3 кг
			130-01	РАМ2		
				<u>ДЕТАЛИ</u>		
Б4	1		131	ГНЛ50х4; ГОСТ19771-74		
				ℓ=2130	4	6,2 кг
Б4	2		132	ГНС80х50х4		
				ГОСТ8278-75; ℓ=990	1	5,0 кг
Б4	3		133	ГНЛ50х4; ГОСТ19771-74		
				ℓ=40	2	0,1 кг
Б4	4		134	Пластина 20х200		
				ГОСТ19903-74; ℓ=200	2	6,3 кг

ПРИВЯЗАН:

ИНВ. №

НАЧ.ОТД. АРОНОВ
 И.КОНТ. НИКИТИНА
 ГЛ.КОНС. ИВАНОВ
 ГЛ.АРХ. НИКУЛИН
 ГЛ.СПЕЦ. БЯРНОВ
 АРХ. КНЯЖЕВА

ТП 703-1-586 130

РАМА ДВЕРНАЯ
 РАМ1; РАМ2.

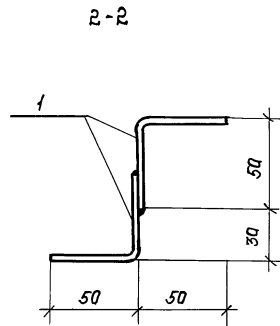
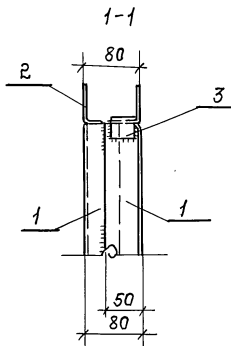
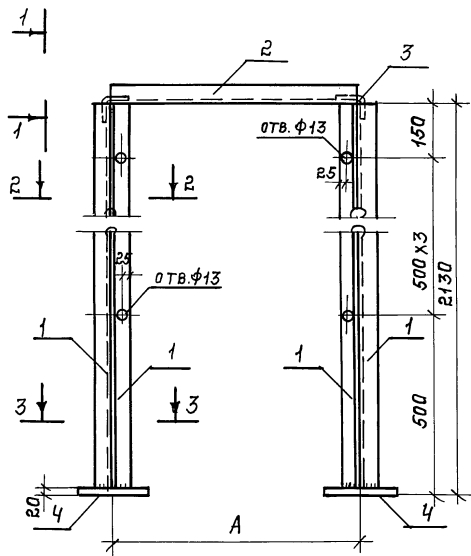
СТАНДА Лист Листов

Р 1 2

ПРОЕКТИН ИНИСТИТУТ ИЗ

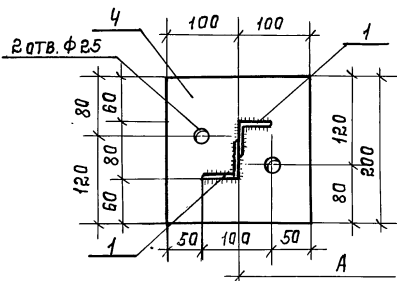
КОПИРОВАЛ: Плещин.

ФОРМАТ А4



Обозначение	Марка	Размеры, мм		Масса ЕД, кг.
		А		
130	РДМ1	690		16,1
-01	РДМ2	990		17,6

3-3



ПРИВЯЗАН:

ИНВ. №

НАЧ. ОТД. АРОНОВ
 И. КОНТРА. НИКОЛИН
 ГЛ. КОНС. ИВАНОВ
 ГЛ. АРХ. НИКОЛИН
 ГЛ. СПЕЦ. БЯРЯНОВ
 АРХ. КНЯЖЕВА

ТЛ 703-1-5.86 130 СБ

РАМА ДВЕРНАЯ РДМ1, РДМ2
 СБОРОЧНЫЙ ЧЕРТЕЖ.

СТАДИЯ

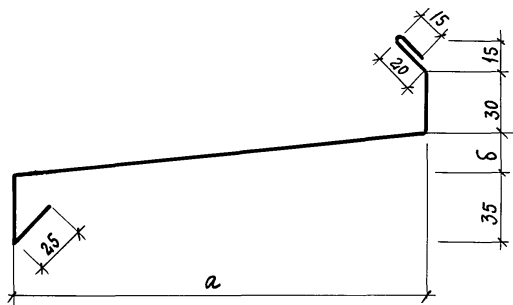
МАССА

МАСШТАБ

ЛИСТ 2

ЛИСТОВ 2

ПРОЕКТИЙНИИСТИТУТ 2



ОБОЗНАЧЕНИЕ	МАРКА	РАЗМЕР, мм		ШИРИНА ЗАГОТОВКИ, мм	МАССА 1м, кг
		a	δ		
140	C2	200	20	330	2,2
-01	C2	120	10	240	1,6

ПРИВЗЯН

ИНВ. №

ТП 703-1-5.86 140

СЛИБ С1, С2

СТАДИЯ	МАССА	МАСШТАБ
Р	СМ. ТАБЛ.	1:2

Лист Листов

Лист ХП-0,8 ГОСТ 19904-74*
СТ. 3 кп ГОСТ 14918-80

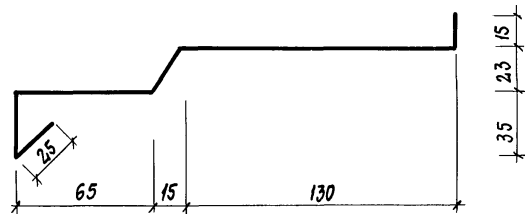
ПРОЕКТИВНЫЙ ИНСТИТУТ N 2

КОПИРОВАЛ

ФОРМАТ А4

ИНВ. № ПОЛ. ПОДПИСЬ И ДАТА ВЗАИМ. ИНВ. №

НАЧ. ОТД.	АРОНОВ	<i>[Signature]</i>
Н. КОНТР.	НИКУЛИН	<i>[Signature]</i>
ГЛ. КОНСТ.	ИВАНОВ	<i>[Signature]</i>
ГЛ. АРХ.	НИКУЛИН	<i>[Signature]</i>
ГЛ. СПЕЦ.	БАРАНОВ	<i>[Signature]</i>
АРХ.	КНЯЖЕВА	<i>[Signature]</i>



1. ШИРИНА ЗАГОТОВКИ 300 мм
2. МАССА ДАНА НА 1 м ИЗДЕЛИЯ

ПРИВЗЯН

ИНВ. №

ТП 703-1-5.86 150

СЛИБ С3

СТАДИЯ	МАССА	МАСШТАБ
Р	2.0	1:2

Лист Листов

Лист ХП-0,8 ГОСТ 19904-74*
СТ. 3 кп ГОСТ 14918-80

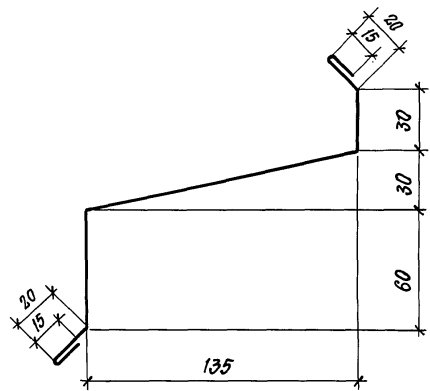
ПРОЕКТИВНЫЙ ИНСТИТУТ N 2

21546-05 40 КОПИРОВАЛ: *[Signature]*

ФОРМАТ А4

ИНВ. № ПОЛ. ПОДПИСЬ И ДАТА ВЗАИМ. ИНВ. №

НАЧ. ОТД.	АРОНОВ	<i>[Signature]</i>
Н. КОНТР.	НИКУЛИН	<i>[Signature]</i>
ГЛ. КОНСТ.	ИВАНОВ	<i>[Signature]</i>
ГЛ. АРХ.	НИКУЛИН	<i>[Signature]</i>
ГЛ. СПЕЦ.	БАРАНОВ	<i>[Signature]</i>
АРХ.	КНЯЖЕВА	<i>[Signature]</i>



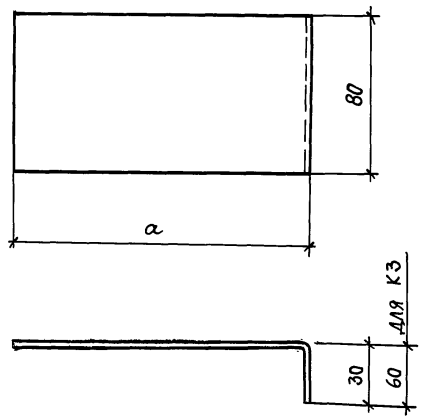
Длина изделия 2800 мм.

ПРИВЯЗАН			
ИНВ.№			

НАЧ. ОУД.	Аронов	<i>[Signature]</i>
Н. КОНТ.	НИКУЛИН	<i>[Signature]</i>
ГЛ. КОНС.	ИВАНОВ	<i>[Signature]</i>
ГЛ. АРХ.	НИКУЛИН	<i>[Signature]</i>
ГЛ. СПЕЦ.	БАРАНОВ	<i>[Signature]</i>
АРХ.	КНЯЖЕВА	<i>[Signature]</i>

ТП 703-1-5.86 160		
СЛИВ С4	СТАДИЯ	МАССА
Р	4,23кг	МАСШТАБ
Лист	Листов	
Лист 3-0 ГОСТ 19904-74 * МСТ. 3 КП ГОСТ 14918-80		
ПРОЕКТИНЬ ИНСТИТУТ.№2		

ФОРМАТ А4



ОБОЗНАЧЕНИЕ	МАРКА	РАЗМЕР, ММ		МАССА ЕД., КГ
		α		
170	К1	150		0,4
- 01	К2	110		0,3
- 02	К3	260		0,7

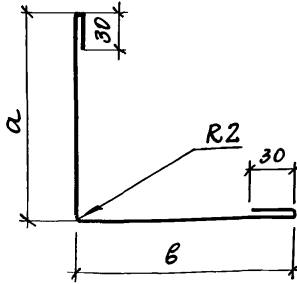
ПРИВЯЗАН			
ИНВ.№			

НАЧ. ОУД.	Аронов	<i>[Signature]</i>
Н. КОНТ.	НИКУЛИН	<i>[Signature]</i>
ГЛ. КОНС.	ИВАНОВ	<i>[Signature]</i>
ГЛ. АРХ.	НИКУЛИН	<i>[Signature]</i>
ГЛ. СПЕЦ.	БАРАНОВ	<i>[Signature]</i>
АРХ.	КНЯЖЕВА	<i>[Signature]</i>

ТП 703-1-5.86 170		
КОСТЫЛЬ К1, К2, К3.	СТАДИЯ	МАССА
Р	СМ. ТАБЛ.	1:2
Лист	Листов	
Лист 3-0 ГОСТ 19903-74 * В СТ.3 КП2ТУ14-1-3023-80		
ПРОЕКТИНЬ ИНСТИТУТ.№2		

21546-05 41

ФОРМАТ А4



ОБОЗНАЧЕНИЕ	МАРКА	РАЗМЕРЫ В ММ		ШИРИНА ЗАГОТОВКИ ММ	МАССА 1М, КГ
		а	б		
180	НМ1	100	180	340	2,1
-01	НМ33	180	180	420	2,6

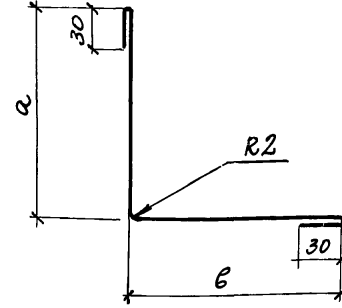
ПРИВЯЗАН			
ИНВ. №			

ИНВ. № ПОДА ПОДПИСЬ И ДАТА ВЗЯТИЕ ИЛИ

НАЧ. ОД.	АРОНОВ	<i>[Signature]</i>	ТП 703-1-5.86	180	
Н. КОНТР.	НИКУЛИН	<i>[Signature]</i>			
ГЛ. КОНСТ.	ИВАНОВ	<i>[Signature]</i>			
ГЛ. АРХ.	НИКУЛИН	<i>[Signature]</i>			
ГЛ. СПЕЦ.	БАРАНОВ	<i>[Signature]</i>			
РУК. ГР.	МАСЛОВ	<i>[Signature]</i>			
СТ. ИНЖ.	ПАУКОВ	<i>[Signature]</i>			
ИНЖ.	БЕССОНОВА	<i>[Signature]</i>	СТАДИЯ	МАССА	МАСШТАБ
НАЩЕЛЬНИКИ НМ1; НМ33			Р	2,3	
ОЦ ХПО, В-ГОСТ 19904-74 СТ 3 КЛ ГОСТ 14918-80			ЛИСТ	ЛИСТОВ	
ПРОЕКТИНЬ ИНСТИТУТ N 2					

КОПИРОВАЛ

ФОРМАТ А4



ОБОЗНАЧЕНИЕ	МАРКА	РАЗМЕРЫ В ММ		ШИРИНА ЗАГОТОВКИ	МАССА 1М, КГ
		а	б		
190	НМ2	80	80	220	1,4
-01	НМ3	80	300	440	2,8
-02	НМ4	80	240	380	2,4
-03	НМ5	100	180	340	2,1
-04	НМ6	80	130	270	1,7

ПРИВЯЗАН			
ИНВ. №			

ИНВ. № ПОДА ПОДПИСЬ И ДАТА ВЗЯТИЕ ИЛИ

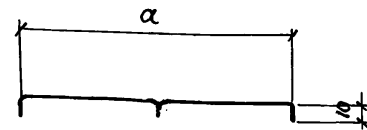
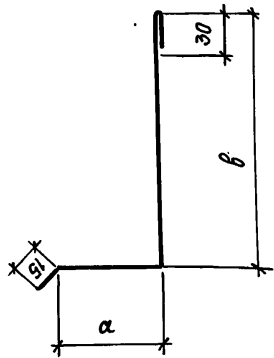
НАЧ. ОД.	АРОНОВ	<i>[Signature]</i>	ТП 703-1-5.86	-190	
Н. КОНТР.	НИКУЛИН	<i>[Signature]</i>			
ГЛ. КОНСТ.	ИВАНОВ	<i>[Signature]</i>			
ГЛ. АРХ.	НИКУЛИН	<i>[Signature]</i>			
ГЛ. СПЕЦ.	БАРАНОВ	<i>[Signature]</i>			
РУК. ГР.	МАСЛОВ	<i>[Signature]</i>			
СТ. ИНЖ.	ПАУКОВ	<i>[Signature]</i>			
ИНЖ.	БЕССОНОВА	<i>[Signature]</i>	СТАДИЯ	МАССА	МАСШТАБ
НАЩЕЛЬНИКИ НМ2...НМ6			Р	СМ. ТАБЛ.	
ОЦ ХПО, В-ГОСТ 19904-74 СТ 3 КЛ ГОСТ 14978-80			ЛИСТ	ЛИСТОВ	
ПРОЕКТИНЬ ИНСТИТУТ N 2					

21546-05

42

КОПИРОВАЛ *[Signature]*

ФОРМАТ А4



ОБОЗНАЧЕНИЕ	МАРКА	РАЗМЕРЫ В ММ		ШИРИНА ЗАГОТОВКИ ММ	МАССА 1м, КГ
		а	б		
200	НМ7	130	280	455	2,9
-01	НМ8	120	140	305	1,9
-02	НМ9	110	180	350	2,2
-03	НМ10	80	130	255	1,6

ОБОЗНАЧЕНИЕ	МАРКА	а ММ	ШИРИНА ЗАГОТОВКИ ММ	МАССА 1м, КГ
-01	НМ12	320	350	2,2

ПРИВЯЗАН			
ИНВ. №			

ПРИВЯЗАН			
ИНВ. №			

ИНВ. № ПОДЛ. ПОДПИСЬ НАДЛАТ. ВЗАМЕН ИНВ. №

НАЧ. ОТД.	АРОНОВ	<i>[Signature]</i>
Н. КОНТР.	НИКУЛИН	<i>[Signature]</i>
ГЛ. КОНСТР.	ИВАНОВ	<i>[Signature]</i>
ГЛ. АРХ.	НИКУЛИН	<i>[Signature]</i>
ГЛ. СПЕЦ.	БАРАНОВ	<i>[Signature]</i>
РУК. ГР.	МАСЛОВ	<i>[Signature]</i>
СТ. ИНЖ.	ПАУКОВ	<i>[Signature]</i>
ИНЖ.	БЕССОНОВА	<i>[Signature]</i>

ТП 703-1-5.86		200
НАЩЕЛЬНИКИ НМ7... НМ18		
СТАДИЯ	МАССА	МАСШТАБ
Р	СМ. ТАБЛ.	
ЛИСТ		ЛИСТОВ
ПРОЕКТИНЬ ИНСТИТУТ №2		
ОЦ ХП0,8-ГОСТ 19904-74 Ст 3 КП ГОСТ 14918-80		

НАЧ. ОТД.	АРОНОВ	<i>[Signature]</i>
Н. КОНТР.	НИКУЛИН	<i>[Signature]</i>
ГЛ. КОНСТР.	ИВАНОВ	<i>[Signature]</i>
ГЛ. АРХ.	НИКУЛИН	<i>[Signature]</i>
ГЛ. СПЕЦ.	БАРАНОВ	<i>[Signature]</i>
РУК. ГР.	МАСЛОВ	<i>[Signature]</i>
СТ. ИНЖ.	ПАУКОВ	<i>[Signature]</i>
ИНЖ.	БЕССОНОВА	<i>[Signature]</i>

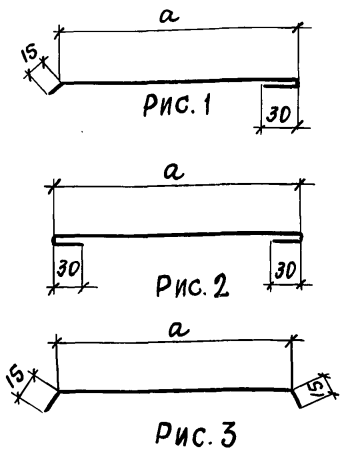
ТП 703-1-5.86		210
НАЩЕЛЬНИКИ НМ11, НМ12		
СТАДИЯ	МАССА	МАСШТАБ
Р	СМ. ТАБЛ.	
ЛИСТ		ЛИСТОВ
ПРОЕКТИНЬ ИНСТИТУТ №2		
ОЦ ХП0,8-ГОСТ 19904-74 Ст 3 КП ГОСТ 14918-80		

КОПИРОВАЛ

ФОРМАТ А4.

КОПИРОВАЛ 21546-05 43

ФОРМАТ А4.



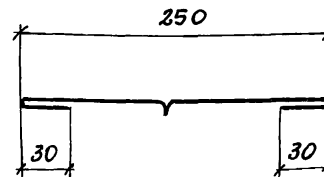
Обозначение	Марка	Рис	Размеры а мм	Ширина заготовки мм	Масса 1м кг
220	НМ13	1	200	245	1,5
-01	НМ14	2	980	340	2,7
-02	НМ15	3	260	290	1,8
-03	НМ16	2	210	270	1,7

ПРИВЯЗАН			
ИНВ. №			

ИНВ. № ПОДАЛ. Подпись и дата. ВЗЯТОЧНИК	Н. ОТД.	АРОНОВ	ТП 703-1-5.86	220	
	Н. КОНТР.	НИКУЛИН			
	ГЛ. КОНСТ.	ИВАНОВ			
	ГЛ. АРХ.	НИКУЛИН			
	ГЛ. СПЕЦ.	БАРАНОВ			
	РУК. ГР.	МАСЛОВ			
СТ. ИНЖ.	ПАУКОВ	МАЩЕЛЬНИКИ НМ13...НМ16	СТАДИЯ	МАССА	МАСШТАБ
ИНЖ.	БЕССОНОВА		Р	СМ. ТАБЛ.	Н. В
		04 ХП-0,8 ГОСТ 19904-74	ПРОЕКТИНЬ ИНСТИТУТ N 2		
		СТ 3 КЛ ГОСТ 14918-80			

КОПИРОВАЛ

ФОРМАТ А4



ШИРИНА ЗАГОТОВКИ 340ММ

ПРИВЯЗАН			
ИНВ. №			

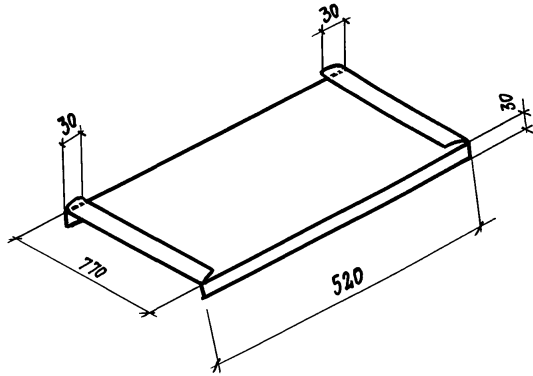
ИНВ. № ПОДАЛ. Подпись и дата. ВЗЯТОЧНИК	Н. ОТД.	АРОНОВ	ТП 703-1-5.86	230	
	Н. КОНТР.	НИКУЛИН			
	ГЛ. КОНСТ.	ИВАНОВ			
	ГЛ. АРХ.	НИКУЛИН			
	ГЛ. СПЕЦ.	БАРАНОВ			
	РУК. ГР.	МАСЛОВ			
СТ. ИНЖ.	ПАУКОВ	МАЩЕЛЬНИК НМ17	СТАДИЯ	МАССА	МАСШТАБ
ИНЖ.	БЕССОНОВА		Р	2,0	1:3
		04 ХП-0,8 ГОСТ 19904-74	ПРОЕКТИНЬ ИНСТИТУТ N 2		
		СТ 3 КЛ ГОСТ 14918-80			

21546-05

44

КОПИРОВАЛ

ФОРМАТ А4



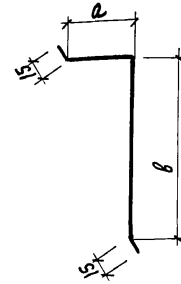
ПРИВЯЗАН			
ИНВ. №			

ИНВ. № ПОДЛ. ПОДПИСЬ И ДАТА

НАЧ. ОТД.	Аронов	<i>[Signature]</i>
Н. КОНТР.	НИКУЛИН	<i>[Signature]</i>
ГЛ. КОН.	ИВАНОВ	<i>[Signature]</i>
ГЛ. АРХ.	НИКУЛИН	<i>[Signature]</i>
ГЛ. СПЕЦ.	БАРАНОВ	<i>[Signature]</i>
РУК. ГР.	МАСЛОВ	<i>[Signature]</i>
СТ. ИНЖ.	ПАУКОВ	<i>[Signature]</i>
ИНЖ.	БЕССОНОВА	<i>[Signature]</i>

ТП 703-1-5.86 240			
НАЩЕЛЬНИК НМ18	СТАДИЯ	МАССА	МАСШТАБ
	Р	0,84 шт	1:2
Лист		Листов	
ОЦ ХП 0,8 - ГОСТ 19904-74 Ст 3 КП ГОСТ 14918-80			
ПРОЕКТИНЬ ИНСТИТУТ №2			

ФОРМАТ А4



ОБОЗНАЧЕНИЕ	МАРКА	РАЗМЕРЫ, мм		ШИРИНА ЗАГОТОВКИ мм	МАССА кг 1 м
		а	б		
250	НМ19	130	410	570	3,6
-01	НМ 20	130	130	290	1,8
-02	НМ 21	310	390	720	4,5

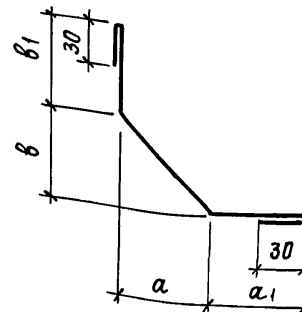
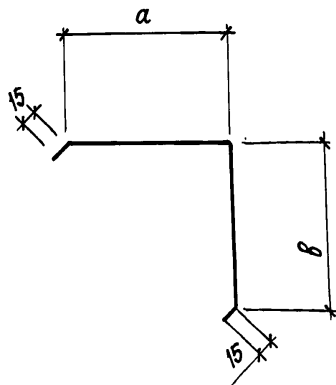
ИНВ. № ПОДЛ. ПОДПИСЬ И ДАТА

НАЧ. ОТД.	Аронов	<i>[Signature]</i>
Н. КОНТР.	НИКУЛИН	<i>[Signature]</i>
ГЛ. КОНСТ.	ИВАНОВ	<i>[Signature]</i>
ГЛ. АРХ.	НИКУЛИН	<i>[Signature]</i>
ГЛ. СПЕЦ.	БАРАНОВ	<i>[Signature]</i>
РУК. ГР.	МАСЛОВ	<i>[Signature]</i>
СТ. ИНЖ.	ПАУКОВ	<i>[Signature]</i>
ИНЖ.	БЕССОНОВА	<i>[Signature]</i>

ПРИВЯЗАН			
ИНВ. №			
ТП 703-1-5.86 250			
НАЩЕЛЬНИКИ НМ19...НМ21	СТАДИЯ	МАССА	МАСШТАБ
	Р	см. табл	н. в.
Лист		Листов	
ОЦ ХП 0,8 - ГОСТ 19904-74 Ст 3 КП ГОСТ 14918-80			
ПРОЕКТИНЬ ИНСТИТУТ №2			

21546-05 45 КОПИРОВАЛ: [Signature]

ФОРМАТ А4



Обозначение	Марка	Размеры, мм		Ширина заготовки, мм	Масса 1м, кг
		а	б		
260	НМ22	230	540	800	5,3
-01	НМ23	440	510	980	6,2

Обозначение	Марка	Размеры, мм				Ширина заготовки, мм	Масса 1м, кг
		а	а ₁	б	б ₁		
270	НМ24	120	200	495	100	920	5,7
-01	НМ34	40	40	40	40	300	1,4

ИВ.№ ПОДЛ. ПОДПИСЬ И ДАТА

ВЗАМЕН ИВ.№

ПРИВЯЗАН

ИВ.№

И.ОТД.	АРОНОВ	<i>[Signature]</i>
И.КОНТР.	НИКУЛИН	<i>[Signature]</i>
ГЛ.КОНСТ.	ИВАНОВ	<i>[Signature]</i>
ГЛ.АРХ.	НИКУЛИН	<i>[Signature]</i>
ГЛ.СПЕЦ.	БАРАНОВ	<i>[Signature]</i>
РУК.ГР.	МАСЛОВ	<i>[Signature]</i>
СТ.ИНЖ.	ПАУКОВ	<i>[Signature]</i>
ИНЖ.	БЕССОНОВА	<i>[Signature]</i>

ТП 703-1-5.86 260

Нащельники НМ22, НМ23

СТАДИЯ	МАССА	МАСШТАБ
Р	СМ.ТАБЛ	Н.В
ЛИСТ	ЛИСТОВ	

ОЦ ХП 0.8 - ГОСТ 19904 - 74
Ст.3 КР ГОСТ 14913 - 80

ПРОЕКТИНЬ ИНСТИТУТ Г2

ФОРМАТ А4

ПРИВЯЗАН

ИВ.№

И.ОТД.	АРОНОВ	<i>[Signature]</i>
ГЛ.КОНТР.	НИКУЛИН	<i>[Signature]</i>
ГЛ.КОНСТ.	ИВАНОВ	<i>[Signature]</i>
ГЛ.АРХ.	НИКУЛИН	<i>[Signature]</i>
ГЛ.СПЕЦ.	БАРАНОВ	<i>[Signature]</i>
РУК.ГР.	МАСЛОВ	<i>[Signature]</i>
СТ.ИНЖ.	ПАУКОВ	<i>[Signature]</i>
ИНЖ.	БЕССОНОВА	<i>[Signature]</i>

ТП 703-1-5.86 270

Нащельники НМ24, НМ34

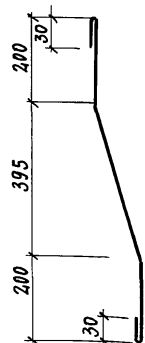
СТАДИЯ	МАССА	МАСШТАБ
Р	5,4	Н.В
ЛИСТ	ЛИСТОВ	

ОЦ ХП 0.8 - ГОСТ 19904 - 74
Ст.3 КР ГОСТ 14913 - 80

ПРОЕКТИНЬ ИНСТИТУТ Г2

21546-05 46

ФОРМАТ А4



Ширина заготовки 860 мм
 МАССА ДАНА НА 1м ИЗДЕЛИЯ

ПРИВЯЗАН			
ИНВ.№			

ТП 703-1-5.86 280

НАЧ.ОТД.	АРОНОВ	<i>[Signature]</i>
Н.КОНТР.	НИКУЛИН	<i>[Signature]</i>
ГЛ.КОНСТ.	ИВАНОВ	<i>[Signature]</i>
ГЛ.АРХ.	НИКУЛИН	<i>[Signature]</i>
ГЛ.СПЕЦ.	БАРАНОВ	<i>[Signature]</i>
РУК.ГР.	МАСЛОВ	<i>[Signature]</i>
СТ.ИНЖ.	ПАУКОВ	<i>[Signature]</i>
ИНЖ.	БЕССОНОВА	<i>[Signature]</i>

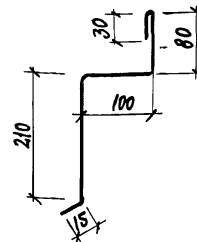
НАЩЕЛЬНИК НМ25

СТАДИЯ	МАССА	МАСШТАБ
Р	5,4	1:1
Лист 1	Листов 1	

ОУ ХЛО.В - ГОСТ 19904-74
 СТЗ КП ГОСТ ТУ 918-80

КОПИРОВАЛ

ФОРМАТ А4



Ширина заготовки 435 мм
 МАССА ДАНА НА 1м ИЗДЕЛИЯ

ПРИВЯЗАН			
ИНВ.№			

ТП 703-1-5.86 290

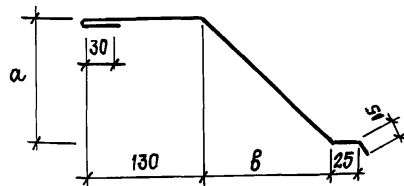
НАЧ.ОТД.	АРОНОВ	<i>[Signature]</i>
Н.КОНТР.	НИКУЛИН	<i>[Signature]</i>
ГЛ.КОНСТ.	ИВАНОВ	<i>[Signature]</i>
ГЛ.АРХ.	НИКУЛИН	<i>[Signature]</i>
ГЛ.СПЕЦ.	БАРАНОВ	<i>[Signature]</i>
РУК.ГР.	МАСЛОВ	<i>[Signature]</i>
СТ.ИНЖ.	ПАУКОВ	<i>[Signature]</i>
ИНЖ.	БЕССОНОВА	<i>[Signature]</i>

НАЩЕЛЬНИК НМ26

СТАДИЯ	МАССА	МАСШТАБ
Р	2,7	1:1
Лист 1	Листов 1	

ОУ ХЛО.В - ГОСТ 19904-74
 СТЗ КП ГОСТ ТУ 918-80

КОПИРОВАЛ: 8167-21546-05 47 ФОРМАТ А4



Обозначение	Марка	Размеры в мм		Ширина заготовки	Масса кг
		а	б		
300	НМ 27	140	140	410	26

ПРИВЯЗАН			
ИНВ. №			

ИНВ. № ПОДА. ПОДПИСЬ И ДАТА
ВЗАИМЕН. №

Н. ОТА.	АРОНОВ	<i>А.А.</i>
Н. КОНТ.	НИКУЛИН	<i>Н.Н.</i>
ГЛ. КОНСТ.	ИВАНОВ	<i>И.И.</i>
ГЛ. АРХ.	НИКУЛИН	<i>Н.Н.</i>
ГЛ. СПЕЦ.	БАРАНОВ	<i>Б.Б.</i>
РУК. ГР.	МАСЛОВ	<i>М.М.</i>
СТ. ИНЖ.	ПАУКОВ	<i>П.П.</i>
ИНЖ.	БЕССОНОВА	<i>Б.Б.</i>

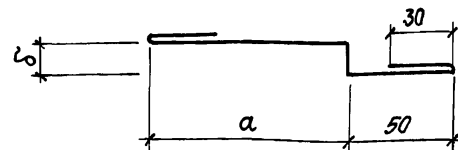
ТП 703-1-5.86 300

НАЩЕЛЬНИК НМ 27

СТАДИЯ	МАССА	МАСШТАБ
Р	2,6 кг	1:1
ЛИСТ	ЛИСТОВ	

ХПОВ ГОСТ 19904-74
РЦ Ст. 3 КП ГОСТ 14918-80

ФОРМАТ А4



Обозначение	Марка	РАЗМЕР, мм		ШИРИНА ЗАГОТОВКИ, мм	МАССА 1 м., кг
		а	б		
310	НМ 28	80	10	200	1,4
-01	НМ 29	110	25	245	1,7

ПРИВЯЗАН			
ИНВ. №			

ИНВ. № ПОДА. ПОДПИСЬ И ДАТА
ВЗАИМЕН. №

НАЧ. ОТА.	АРОНОВ	<i>А.А.</i>
Н. КОНТ.	НИКУЛИН	<i>Н.Н.</i>
ГЛ. КОНСТ.	ИВАНОВ	<i>И.И.</i>
ГЛ. АРХ.	НИКУЛИН	<i>Н.Н.</i>
ГЛ. СПЕЦ.	БАРАНОВ	<i>Б.Б.</i>
РУК. ГР.	МАСЛОВ	<i>М.М.</i>
СТ. ИНЖ.	ПАУКОВ	<i>П.П.</i>
АРХ.	КНЯЖЕВА	<i>К.К.</i>

ТП 703-1-5.86 310

НАЩЕЛЬНИК НМ 28, НМ 29

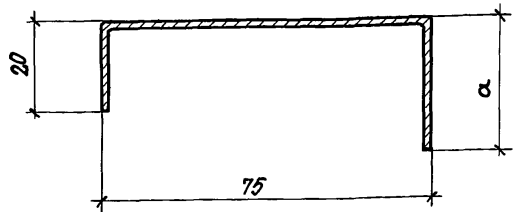
СТАДИЯ	МАССА	МАСШТАБ
Р	См. ТАБЛ.	1:1
ЛИСТ	ЛИСТОВ	

ХП 0,8 ГОСТ 19904-74*
ОЦ Ст. 3 КП ГОСТ 14918-80

ФОРМАТ АН

21546-05 48

Альбом 5



Обозначение	Марка	Размер, мм		Ширина заготовки, мм	Масса 1 м, кг
		α			
320	НМ30	20		115	1,6
-01	НМ31	30		125	1,9

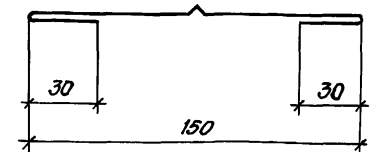
Привязан			
ИВ.№			

ИВ.№ подл. | Подпись и дата | Взамен ИВ.№

Нач. отд.	Аронов	<i>[Signature]</i>
Н. контр.	Никولين	<i>[Signature]</i>
Гл. конс.	Иванов	<i>[Signature]</i>
Гл. арх.	Никولين	<i>[Signature]</i>
Гл. спец.	Баранов	<i>[Signature]</i>
Арх.	Княжева	<i>[Signature]</i>

ТП 703-1-5.86		320
Стадия	Масса	Масштаб
Р	См. табл.	1:1
Лист	Листов	
Лист 5-ПН-1,8 ГОСТ 19904-74*		
Ст. 10 КП ГОСТ 16523-70*		
Проектный институт №2		

ФОРМАТ А4



1. Ширина заготовки 220 мм
2. Масса дана на 1 м изделия

Привязан			
ИВ.№			

ИВ.№ подл. | Подпись и дата | Взамен ИВ.№

Нач. отд.	Аронов	<i>[Signature]</i>
Н. контр.	Никولين	<i>[Signature]</i>
Гл. конс.	Иванов	<i>[Signature]</i>
Гл. арх.	Никولين	<i>[Signature]</i>
Гл. спец.	Баранов	<i>[Signature]</i>
Арх.	Княжева	<i>[Signature]</i>

ТП 703-1-5.86		330
Стадия	Масса	Масштаб
Р	1,4 кг	1:2
Лист	Листов	
Лист ХП-0,8 ГОСТ 19904-74*		
Ст. 3 КП ГОСТ 14918-80		
Проектный институт №2		

21546-05 49

ФОРМАТ А4.

Альбом 5

ФОРМАТ	ЗОНА	Лист	ОБОЗНАЧЕНИЕ	НАИМЕНОВАНИЕ	КОЛ.	ПРИМЕЧАНИЕ
				<u>ДОКУМЕНТАЦИЯ</u>		
				СБОРОЧНЫЙ ЧЕРТЕЖ		
				<u>ДЕТАЛИ</u>		
Б4	1	341	ШПИЛЬКА ИЗ НЕРЖАВЕЮЩЕЙ СТАЛИ $e=55, \phi 10$ С РЕЗЬБОЙ М10		1	0,03
Б4	2	342	ГАЙКА М10 ИЗ НЕРЖАВЕЮЩЕЙ СТАЛИ		1	0,01
Б4	3	343	ШАЙБА 10 ИЗ НЕРЖАВЕЮЩЕЙ СТАЛИ		1	0,004
Б4	4	344	ГОЛОВКА ИЗ АЛЮМИНИЕВОГО СПЛАВА С РЕЗЬБОВЫМ ХВОСТОВИКОМ И СТОПОРОМ *		1	0,05
Б4	5	345	УПЛОТНИТЕЛЬНАЯ ШАЙБА ИЗ ПЛАСТИЧАТОЙ РЕЗИНЫ		1	
<u>ПЕРЕМЕННЫЕ ДАННЫЕ ДЛЯ ИСПОЛНЕНИЙ</u>						
Б4	6	340	КД1			
		346	ПЛАСТМАССОВЫЙ ЦИЛИНДР $e=60$		1	0,036
Б4	6	340-01	КД2			
		346-01	ПЛАСТМАССОВЫЙ ЦИЛИНДР $e=80$		1	0,048

ФОРМАТ	ЗОНА	Лист	ОБОЗНАЧЕНИЕ	НАИМЕНОВАНИЕ	КОЛ.	ПРИМЕЧАНИЕ
			340-02	КД3		
Б4	6	346-02	ПЛАСТМАССОВЫЙ ЦИЛИНДР $e=100$		1	0,06
			340-03	КД4		
Б4	6	346-03	ПЛАСТМАССОВЫЙ ЦИЛИНДР $e=125$		1	0,07

* Полимерное покрытие, по цвету гармонирующее с покрытием фасадной стороны панелей.

ИМВ. № подл. Подпись и дата. ВЗНЕМЕН ИМВ

ПРИВЯЗАН

ИМВ. №

НАЧ. ОТД.	Аронов	343
И. КОНТР.	Никитин	344
ГЛ. ИНЖЕН.	Иванов	345
ГЛ. АРХ.	Никитин	346
ГЛ. СПЕЦ.	Баранов	347
РУК. ГР.	Маслов	348
СТ. ИНЖ.	Пячков	349
ИНЖ.	Бессонова	350

ТП 703-1-5.86 340

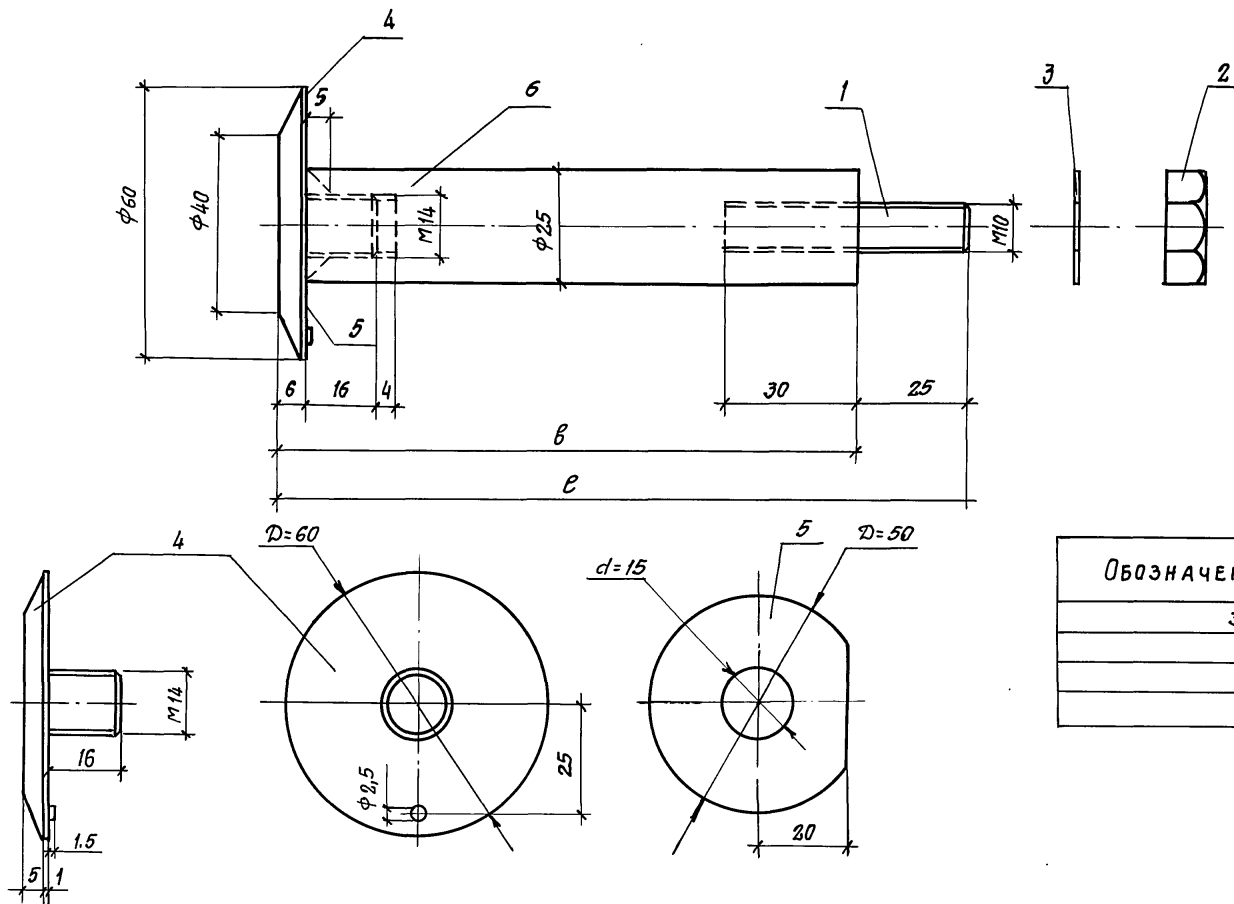
КОМБИНИРОВАННЫЙ БОЛТ КД1... КД4

СТАДИЯ Р ЛИСТ ЛИСТОВ

ПРОЕКТНЫЙ ИНСТИТУТ №2

21546-05 50

КОПИРОВАЛ *Олегов* ФОРМАТ А3



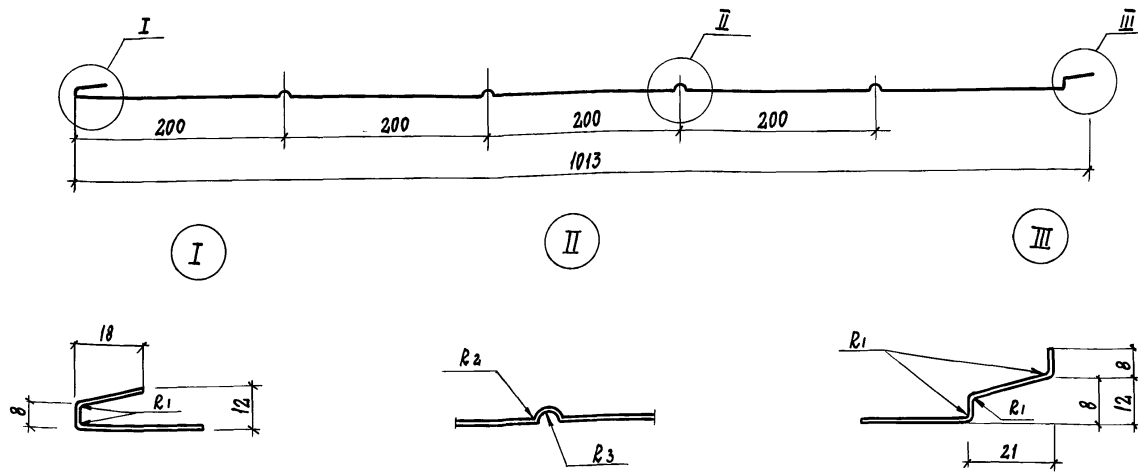
Обозначение	Марка	Размеры, мм		Масса, кг
		В	Л	
340	КД1	60	85	0.130
-01	КД2	80	105	0.142
-02	КД3	100	125	0.154
-03	КД4	125	150	0.169

ПРИВЯЗАН			
ИНВ. №			

ИЗМ. № ПОДЛ. ПОДПИСЬ И ДАТА ВЗАМЕН ИВ. №

Н. ОТД.	Аронов	Л.З.
Н. КОНТР.	Никлаин	Л.З.
ГЛ. КОНСТ.	Иванов	Л.З.
ГЛ. АРХ.	Никлаин	Л.З.
ГЛ. СПЕЦ.	Баранов	Л.З.
РУК. ГР.	Маслов	Л.З.
СТ. ИНЖ.	Пауков	Л.З.
ИНЖ.	Бессонова	Л.З.

ТЛ 703-1-586		340СБ	
Комбинированный болт		Стандия	Масса
КД1... КД4		Р	См. табл.
Сборочный чертеж		Лист	Листов
Проектный институт ЛЗ			



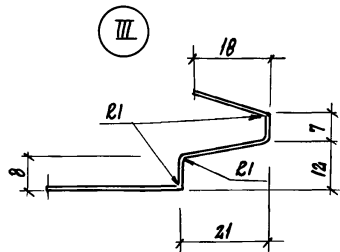
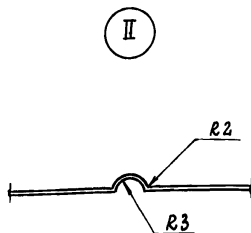
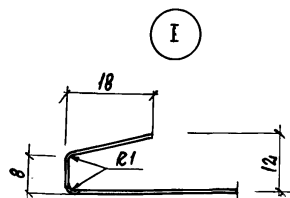
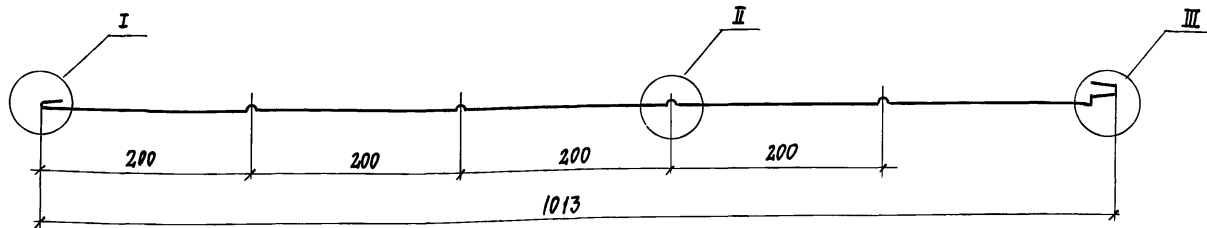
1. Ширина заготовки 1080 мм, толщина листа 0,6 мм.
2. Длина профиля определяется длиной панели, предельные отклонения размеров по длине профиля и панели по таблице 3 ГОСТ 23486-79.
3. Неуказанные предельные отклонения размеров и радиусов закругления по поперечному сечению $\pm t/2$ по классу точности "грубый" по СТ СЭВ 302-76.

ПРИВЯЗАН			
ИНВ. №			

НАЧ. ОТД.	АРОНОВ	
Н. КОНТР.	НИКУЛИН	
ГЛ. КОНСТ.	ИВАНОВ	
ГЛ. АРХ.	НИКУЛИН	
ГЛ. СПЕЦ.	БАРАНОВ	
РУК. ГР.	МАЕЛОВ	
СТ. ИНЖ.	ПАУКОВ	
ИНЖ.	БЕССОНОВА	

ТП 703-1-5.86		350
Профиль стальной для панелей $\delta = 60$ мм		
СТАЛЬ	МАССА	МАСШТАБ
P	п.м 5,6	1:40 1:1
Лист	Листов	
РУДОННАЯ ОЦИНКОВАННАЯ СТАЛЬ ПО ГОСТ 14918-80. Группа ХП первого класса покрытия		
ПРОЕКТИНЬ ИНСТИТУТ N 2		

ИНВ. № ПОДП. ПОДПИСЬ И ДАТА ВЗАМ. ИНВ. №



1. Ширина заготовки 1100 мм. толщина листа 0,6 мм
2. Длина профиля определяется длиной панели, предельные отклонения размеров по длине профиля и панели по табл. 3 ГОСТ 23486-79.
3. Неуказанные предельные отклонения размеров и радиусов закругления по поперечному сечению $\pm L/2$ по классу точности „грубый“ по СТ СЭВ 302-76.

ПРИВЗЯН			
ИНВ. №			

НАЧ. ОТА.	АРОНОВ	<i>[Signature]</i>
Н. КОНТР.	НИКУЛИН	<i>[Signature]</i>
ГЛ. КОНСТ.	ИВАНОВ	<i>[Signature]</i>
ГЛ. АРХ.	НИКУЛИН	<i>[Signature]</i>
ГЛ. СПЕЦ.	БАРАНОВ	<i>[Signature]</i>
РУК. ГР.	МЯСЛОВ	<i>[Signature]</i>
СТ. ИНЖ.	ПАЧКОВ	<i>[Signature]</i>
ИНЖ.	БЕССОНОВА	<i>[Signature]</i>

ТП 703-1-5.86			360
Профиль стальной для панелей $b \geq 80$ мм			
СТАДИЯ	МЯСА	МАСШТАБ	
P	1ПМ	1:40	
	5,6кг	1:1	
ЛИСТ		ЛИСТОВ	
ПРОЕКТИНН ИНСТИТУТ И 2			

РУДОННАЯ ОЦИНКОВАННАЯ СТАЛЬ ПО ГОСТ 14918-80 ГРУППА ХП ПЕРВОГО КЛАССА ПОВЕРХНЯ

Рис. 1

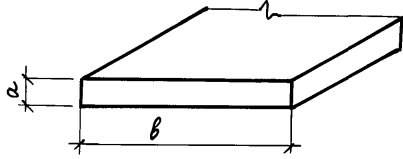
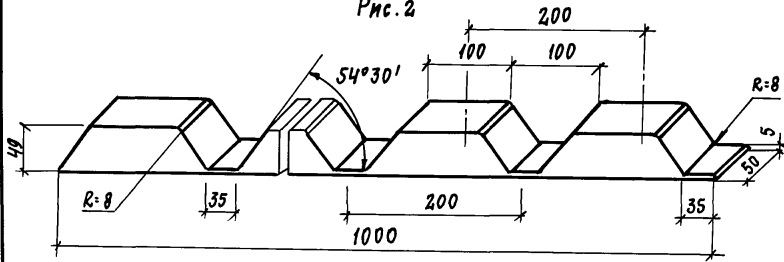


Рис. 2



ОБОЗНАЧЕНИЕ	МАРКА	Рис.	РАЗМЕРЫ		МАССА кг/м
			а	б	
370	П1	2	—	—	0,08
-01	П2	1	5	40	0,02
-02	П3	1	5	60	0,025

Плотность пенорезины 70 кг/м³

ПРИВЯЗАН

ИНВ. №			

Иш. ОД.	Аронов	
Н. КОНТР.	Никлаин	
ГЛ. КОНСТ.	Иванов	
ГЛ. АРХ.	Никлаин	
ГЛ. СПЕЦ.	Баранов	
РУК. ГР.	Маслов	
СТ. ИНЖ.	Пауков	
ИНЖ.	Бессонова	

ТП 703-1-5.86 370

ПРОКЛАДКА П1...П3

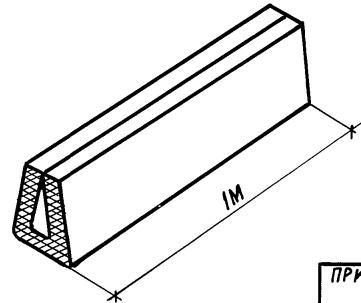
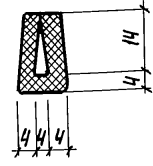
СТАВЛЯ	МЯСЯ	МАСШТАБ
Р	0.08	Н.В.
ЛИСТ	ЛИСТОВ	

Пенорезина ТУ38.10616-81

ПРОЕКТИЙ ИНСТИТУТ N 2

КОПИРОВАЛ

ФОРМАТ А4



ПРИВЯЗАН

ИНВ. №			

Иш. ОД.	Аронов	
Н. КОНТР.	Никлаин	
ГЛ. КОНСТ.	Иванов	
ГЛ. АРХ.	Никлаин	
ГЛ. СПЕЦ.	Баранов	
РУК. ГР.	Маслов	
СТ. ИНЖ.	Пауков	
ИНЖ.	Бессонова	

ТП 703-1-5.86 380

ПРОКЛАДКА ПР1

СТАВЛЯ	МЯСЯ	МАСШТАБ
Р		Н.В.
ЛИСТ	ЛИСТОВ	

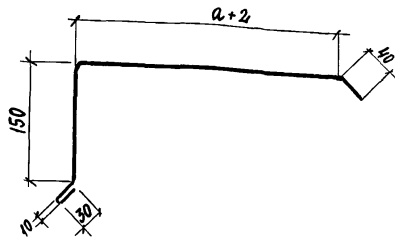
РЕЗИНА ТУ-38-005-204-72

ПРОЕКТИЙ ИНСТИТУТ N 2

21546-05 54

КОПИРОВАЛ: [Signature]

ФОРМАТ А4



ОБОЗНАЧЕНИЕ	МАРКА	РАЗМЕР a, мм	ШИРИНА заготовки	МАССА кг/м
390	ЭФ1	300	560	3,54
-01	ЭФ2	350	610	3,9

ПРИВЯЗАН

ИНВ. №

ТП 703-1-5.86 390

ЭЛЕМЕНТ ФАСОННЫЙ
ЭФ1; ЭФ2

СТАДИЯ МАССА МАСШТАБ

Р см.табл. 1:1

ЛИСТ ЛИСТОВ

04 Б-ХП-0,8 ГОСТ 19904-74
Ст. 3 КП-1 ГОСТ 14918-80

ПРОЕКТНЫЙ ИНСТИТУТ №2

КОПИРОВАЛ

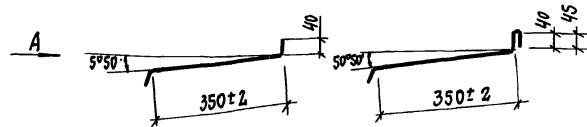
ФОРМАТ А4

ИНВ. № подл. ПОДПИСЬ И ДАТА

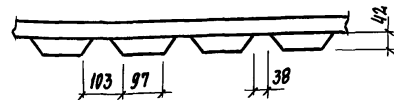
ИЗЧ.ОТД.	АРОНОВ	13
Н.КОНТР.	НИКУЛИН	
ГЛ.КОНСТ.	ИВАНОВ	
ГЛ.АРХ.	НИКУЛИН	
ГЛ.СПЕЦ.	БАРАНОВ	
РУК.ГР.	МАСЛОВ	
СТ.ИНЖ.	ПАУКОВ	
ИНЖ.	БЕССОНОВА	

Рис.1

Рис.2



Вид А



ОБОЗНАЧЕНИЕ	МАРКА	Рис.	ШИРИНА заготовки мм	МАССА, кг
400	ЭФ3	1	435	2,96
-01	ЭФ4	2	490	3,3

ПРИВЯЗАН

ИНВ. №

ТП 703-1-5.86 400

ЭЛЕМЕНТ ФАСОННЫЙ
ЭФ3, 4

СТАДИЯ МАССА МАСШТАБ

Р см.табл. 1:1

ЛИСТ 1 ЛИСТОВ 1

04 Б-ХП-0,8; ГОСТ 19904-74
Ст.3; КП-1 ГОСТ 14918-80

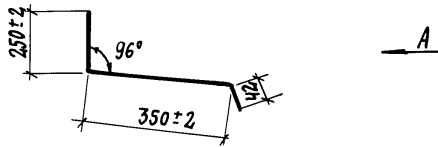
ПРОЕКТНЫЙ ИНСТИТУТ №2

21546-05 55 КОПИРОВАЛ [подпись]

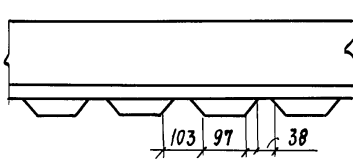
ФОРМАТ А4

ИНВ. № подл. ПОДПИСЬ И ДАТА

ИЗЧ.ОТД.	АРОНОВ	13
Н.КОНТР.	НИКУЛИН	
ГЛ.КОНСТ.	ИВАНОВ	
ГЛ.АРХ.	НИКУЛИН	
ГЛ.СПЕЦ.	БАРАНОВ	
РУК.ГР.	МАСЛОВ	
СТ.ИНЖ.	ПАУКОВ	
ИНЖ.	БЕССОНОВА	



Вид А



Ширина заготовки 645 мм

ПРИВЯЗАН			
ИНВ. №			

ИНВ. № ПОДЛ. ПОДПИСЬ И ДАТА ВЗАИМ. ИНВ. №

НАЧ. ОТД.	АРОНОВ	<i>[Signature]</i>
Н. КОНТР.	НИКУЛИН	<i>[Signature]</i>
ГЛ. КОНСТ.	ИВАНОВ	<i>[Signature]</i>
ГЛ. АРХ.	НИКУЛИН	<i>[Signature]</i>
ГЛ. СПЕЦ.	БАРАНОВ	<i>[Signature]</i>
РУК. ГР.	МАСЛОВ	<i>[Signature]</i>
СТ. ИНЖ.	ПАУКОВ	<i>[Signature]</i>
ИНЖ.	БЕССОНОВА	<i>[Signature]</i>

ТП 703-1-5.86		410
ЭЛЕМЕНТ ФАСОННЫЙ 9φ5		
СТАДИЯ	МАССА	МАСШТАБ
Р	4,4 кг/м	1:1
ЛИСТ 1	ЛИСТОВ 1	
ОЦ Б-ХП-0,8 ГОСТ 19904-74 СТЗ КПЧ ГОСТ 14918-80		
ПРОЕКТНЫЙ ИНСТИТУТ N 2		

КОПИРОВАЛ: *[Signature]*

ФОРМАТ А4

