

ТИПОВОЙ ПРОЕКТ

703-2-186

ФРУКТОХРАНИЛИЩЕ  
ИЗ ЛЕГКИХ МЕТАЛЛИЧЕСКИХ  
КОНСТРУКЦИЙ ВМЕСТИМОСТЬЮ  
800 Т. ЕДИНОВРЕМЕННОГО  
ХРАНЕНИЯ В ТАРЕ НА ПОДДОНАХ

АЛЬБОМ 2

АРХИТЕКТУРНЫЕ РЕШЕНИЯ  
КОНСТРУКЦИИ ЖЕЛЕЗОБЕТОННЫЕ

21541-02

ЦЕНА

Отечественная фирма  
на основе реализации  
указана в смете - маркировка

ТИПОВОЙ ПРОЕКТ

703-2-186

ФРУКТОХРАНИЛИЩЕ  
ИЗ ЛЕГКИХ МЕТАЛЛИЧЕСКИХ  
КОНСТРУКЦИЙ ВМЕСТИМОСТЬЮ  
800 Т. ЕДИНОВРЕМЕННОГО  
ХРАНЕНИЯ В ТАРЕ НА ПОДДОНАХ

АЛЬБОМ 2

СОСТАВ ПРОЕКТА:

АЛЬБОМ 1 Пояснительная записка. Схема генерального плана. Технология Холодоснабжение, Отопление и вентиляция. Внутренние водопровод и канализация. Электрооборудование. Автоматизация. Связь и сигнализация.  
АЛЬБОМ 2 Архитектурные решения. Конструкции железобетонные.

АЛЬБОМ 3 Узлы ограждающих конструкций. (из тп 703-1-5.86)  
АЛЬБОМ 4 Конструкции металлические.  
АЛЬБОМ 5 Строительные изделия. (из тп 703-1-5.86)  
АЛЬБОМ 6 Спецификации оборудования.  
АЛЬБОМ 7 Сметы. ч. 1, 2  
АЛЬБОМ 8 Ведомости потребности в материалах

ПРИМЕНЕННЫЕ МАТЕРИАЛЫ: Типовой проект 813-2-1284 Альбом VII - Ворота распашные с ручным открыванием для зданий картофелехранилищ (распространяет ЦИТП Свердловский филиал)

РАЗРАБОТАН:

ПРОЕКТНЫЙ ИНСТИТУТ №2 ГОССТРОЯ СССР  
ГЛАВНЫЙ ИНЖЕНЕР ИНСТИТУТА  
ГЛАВНЫЙ ИНЖЕНЕР ПРОЕКТА

В.П. ИЮХИН  
О.Г. ЛЮБАВИН

УТВЕРЖДЕН:

МИНИСТЕРСТВОМ ТОРГОВЛИ СССР ПРИКАЗОМ №31/П-3  
ОТ 17 ФЕВРАЛЯ 1986 Г.  
ВВЕДЕН В ДЕЙСТВИЕ ТИПРОПРОМТЕПЛИЦЕЙ ПРИКАЗОМ № 222  
ОТ 23 МАЯ 1986 Г.

## СОДЕРЖАНИЕ АЛЬБОМА

| Лист  | Наименование   | Страница | Лист  | Наименование  | Страница | Лист    | Наименование  | Страница |
|-------|--|----------|-------|---|----------|---------|---|----------|
| АР-1  | Общие данные (начало).   | 3        | КЖ-1  | Общие данные.   | 20       | КЖ.И.1  | Технические условия на изготовление сборных железобетонных конструкций. | 37       |
| АР-2  | Общие данные (окончание).  | 4        | КЖ-2  | Схема расположения фундаментов и подпорных стен.  | 21       | КЖ.И.2  | Технические условия на изготовление арматурных и закладных изделий.     | 37       |
| АР-3  | План на отм. 0.000. Фрагмент 1.  | 5        | КЖ-3  | Схема расположения фундаментов и подпорных стен. Фрагмент 1.  | 22       | КЖ.И.1  | Плита фундаментная (ПФ1-1А, ПФ1-1Б)                                     | 37       |
| АР-4  | Разрезы 1-1; 2-2.  | 6        | КЖ-4  | Схема расположения фундаментов и подпорных стен. Фрагмент 2. Сечения 1-1... 7-7   | 23       | КЖ.И.2  | Плита лицевая ПЛ1-1А.   | 38       |
| АР-5  | Разрез 3-3. Фасад 1-10. Схемы заполнения оконных проемов.  | 7        | КЖ-5  | Схема расположения фундаментов и подпорных стен. Фрагменты 3... 6. Узлы 1, 2.   | 24       | КЖ.И.2Б | Плита лицевая ПЛ1-1А. Сборочный чертеж.                                 | 38       |
| АР-6  | Фасады А-Н; Н-А; 10-1.   | 8        | КЖ-6  | Схема расположения фундаментов и подпорных стен. Фрагмент 7. Сечения 1-1... 7-7.  | 25       | КЖ.И.1  | Сетка (С1, С2).   | 38       |
| АР-7  | Схемы расположения элементов стальных щитовых перегородок и асбестоцементных листов защитной стенки. | 9        | КЖ-7  | Схема расположения фундаментов. Фундаменты ФМ1... ФМ3.  | 26       | КЖ.И.2  | Сетка (С3, С4).   | 38       |
| АР-8  | План кровли и полов. Экспликация полов.  | 10       | КЖ-8  | Схема расположения фундаментов. Фундаменты ФМ4... ФМ7.  | 27       | КЖ.И.3  | Сетка (С5, С6).   | 39       |
| АР-9  | Спецификация элементов к узлам заполнения дверных проемов и ворот.                                   | 11       | КЖ-9  | Схема расположения фундаментов. Фундаменты ФМ8... ФМ11.   | 28       | КЖ.И.4  | Сетка (С7, С8).   | 39       |
| АР-10 | Схема расположения стеновых панелей. Схема 1, 2, 3.  | 12       | КЖ-10 | Схема расположения фундаментов. Фундаменты ФМ12, ФМ13, ФМ15.  | 29       | КЖ.И.5  | Сетка (С9, С10).  | 39       |
| АР-11 | Схема расположения стеновых панелей. Схема 4, 5, 6.  | 13       | КЖ-11 | Схема расположения фундаментов. Фундаменты ФМ2, ФМ5, ФМ14, ФМ16, ФМ17.  | 30       | КЖ.И.6  | Каркас (КР1, КР2).  | 39       |
| АР-12 | Схема расположения противопожарных стен и стеновых панелей. Схема 7, 8, 9.                           | 14       | КЖ-12 | Схема расположения фундаментов. Выборка арматурных и закладных изделий. (начало).                                       | 31       | КЖ.И.21 | Каркас КР3.   | 40       |
| АР-13 | Спецификация к схемам расположения стеновых панелей.   | 15       | КЖ-13 | Схема расположения фундаментов. Выборка арматурных и закладных изделий. (окончание) ведомость расхода стали на элемент. | 32       | КЖ.И.22 | Сетка С11.  | 40       |
| АР-14 | Схема расположения панелей перегородок сечения 1-1... 8-8.   | 16       | КЖ-14 | Схема расположения фундаментов. Расчетные схемы фундаментов ФМ1... ФМ6, ФМ8, ФМ10.                                      | 33       | КЖ.И.23 | Сетка С12.  | 40       |
| АР-15 | Схема расположения панелей перегородок. Сечения 9-9... 16-16.  | 17       | КЖ-15 | Схема расположения фундаментов. Расчетные схемы фундаментов ФМ5, ФМ9, ФМ9, ФМ11 ÷ ФМ17.                                 | 34       | КЖ.И.24 | Сетка С13.  | 40       |
| АР-16 | Схема расположения панелей подвешеного потолка сечение 1-1.  | 18       | КЖ-16 | Схема расположения бетонного монолитного цоколя и элементов подземного хозяйства.                                       | 35       | КЖ.И.3  | Щит Щ1.   | 41       |
| АР-17 | Схема расположения панелей подвешеного потолка сечения 2-2; 3-3.                                     | 19       | КЖ-17 | Схема расположения бетонного монолитного цоколя и элементов подземного хозяйства. Лестницы Л1, Л2.                      | 36       | КЖ.И.4  | Изделие закладное МН1.  | 41       |
|       |  |          |       | КАНАЛ К1.   |          | КЖ.И.5  | Шпилька горизонтальная (ШП1... ШП4).                                    | 41       |
|       |  |          |       |   |          | КЖ.И.6  | Анкер (А1... А4).   | 41       |

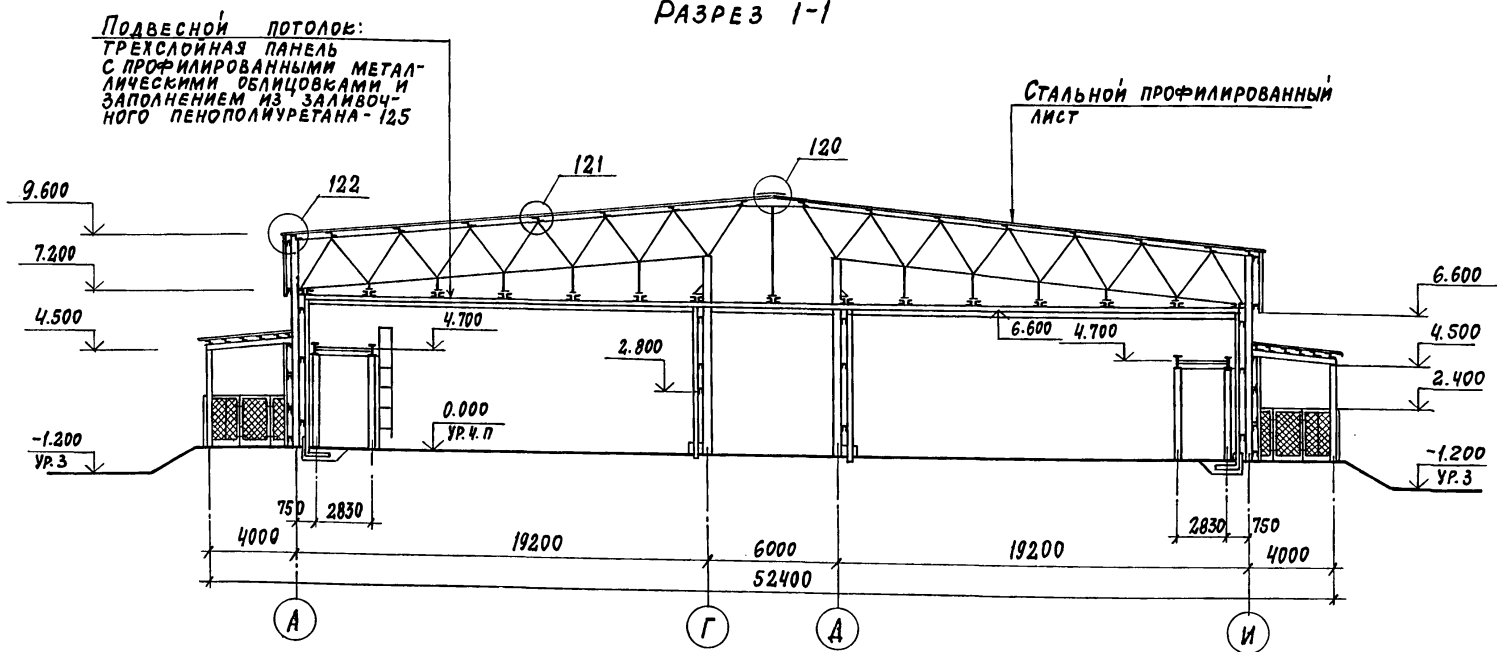






Альбом 2

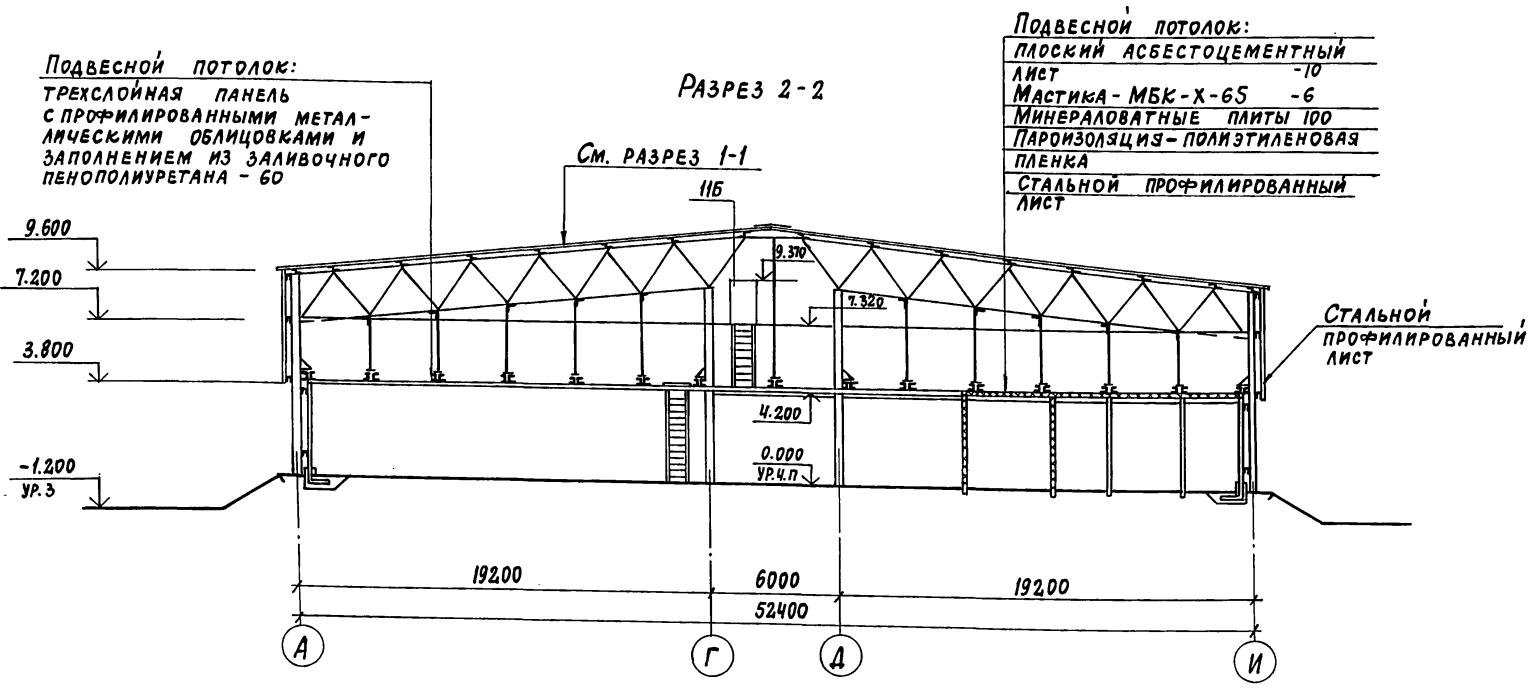
РАЗРЕЗ 1-1



СПЕЦИФИКАЦИЯ ЭЛЕМЕНТОВ ЗАПОЛНЕНИЯ ПРОЕМОВ ВОРОТ И ДВЕРЕЙ

| МАРКА ПОЗ. | ОБОЗНАЧЕНИЕ          | НАИМЕНОВАНИЕ           | КОЛ. | МАССА ЕД. КГ | ПРИМЕЧАНИЕ |
|------------|----------------------|------------------------|------|--------------|------------|
| 1          | ТП 813-2-12.84 ал. 7 | ВОРОТА ВР 3,6x3,6      | 1    | 1158,0       |            |
| 2          | ШИФР 166-82          | ВОРОТА                 | 5    |              |            |
| 3          | ШИФР 166-82          | ВОРОТА                 | 1    |              |            |
| 4          | 2.435-6 вып. 3       | ВОРОТА ПВ 3,6x3,6      | 1    | 920,0        |            |
| 5          | 1.436.3-19           | ДВЕРНОЙ БЛОК ДНС9-24ГЛ | 4    | 64,32        |            |
| 6          | 2.435-6 вып.1        | ДВЕРНОЙ БЛОК ПД6       | 3    |              |            |
| 7          | 2.435-6 вып.1        | ДВЕРНОЙ БЛОК ПД3       | 1    |              |            |
| 8          | 1.136-10             | ДВЕРНОЙ БЛОК ДГ21-10   | 10   |              |            |
| 9          | 1.136-10             | ДВЕРНОЙ БЛОК ДГ21-7    | 3    |              |            |
| 10         | 1.136-10             | ДВЕРНОЙ БЛОК ДГ21-7Л   | 1    |              |            |

РАЗРЕЗ 2-2



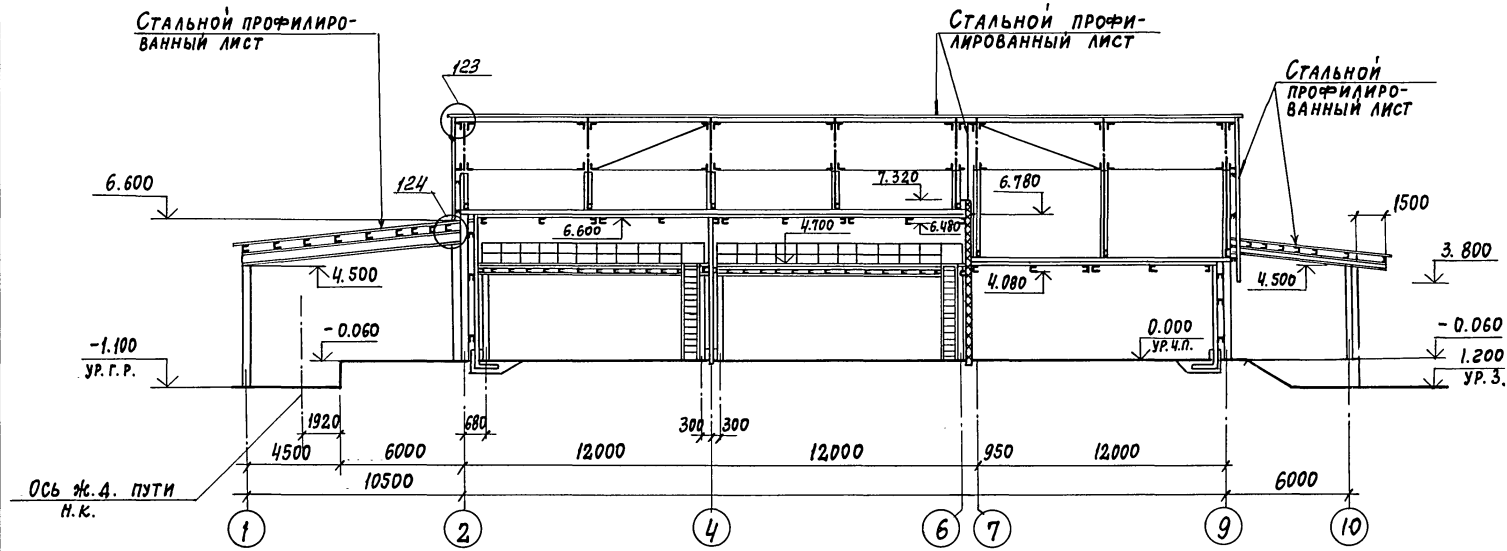
Узлы ЗАМАРКИРОВАНЫ ПО АЛЬБОМУ 3.

|          |  |  |  |
|----------|--|--|--|
| ПРИВЯЗАН |  |  |  |
| ИНВ. N   |  |  |  |

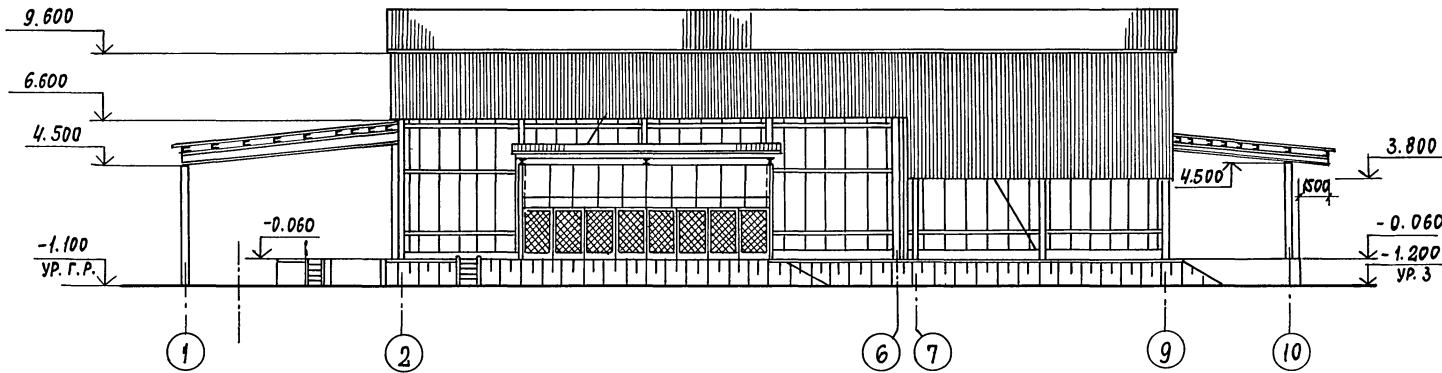
|          |          |      |  |                        |  |                    |  |
|----------|----------|------|--|------------------------|--|--------------------|--|
| ГИП      | ЛЮБАВИН  | Лист |  |                        |  |                    |  |
| НАЧ.ОТД. | АРОНОВ   | Лист |  |                        |  |                    |  |
| ГЛ.КОН.  | ИВАНОВ   | Лист |  |                        |  |                    |  |
| ГЛ.АРХ.  | НИКУЛИН  | Лист |  |                        |  |                    |  |
| ГЛ.СПЕЦ. | ФРЕНКЕЛЬ | Лист |  |                        |  |                    |  |
| РУК.ГР.  | МАТВЕЕВА | Лист |  |                        |  |                    |  |
| ВЕД.АРХ. | Орлова   | Лист |  |                        |  |                    |  |
| Н.КОНТР. | НИКУЛИН  | Лист |  |                        |  |                    |  |
|          |          |      |  | ТП 703-2-1.86          |  | АР                 |  |
|          |          |      |  | ФРУКТОХРАНИЛИЩЕ ИЗ ЛМК |  | СТАДИО Лист Листов |  |
|          |          |      |  | ВМЕСТИМОСТЬЮ 800 Т     |  | Р 4                |  |
|          |          |      |  | В ТАРЕ НА ПОДДОНАХ.    |  |                    |  |
|          |          |      |  | РАЗРЕЗЫ 1-1, 2-2.      |  | ПРОЕКТИНСТИТУТ N 2 |  |

ИНВ. N подл. Подпись и дата. Взам. инв. N

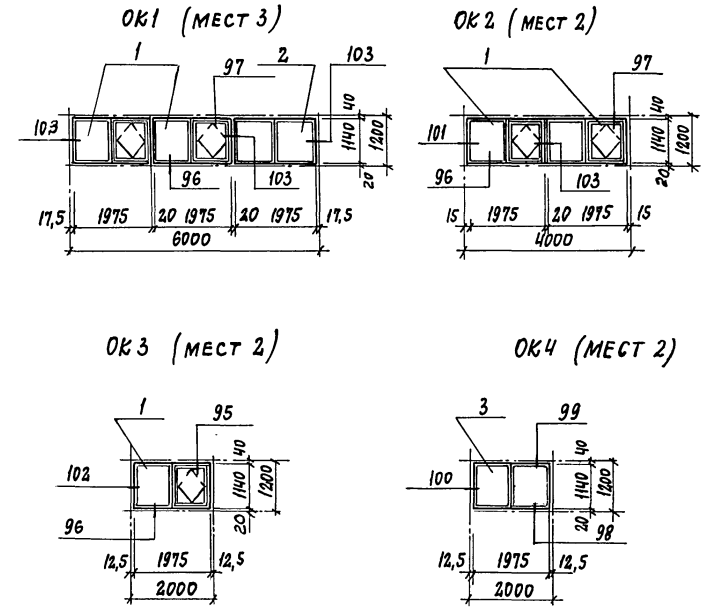
РАЗРЕЗ 3-3



ФАСАД 1-10



СХЕМЫ ЗАПОЛНЕНИЯ ОКОННЫХ ПРОЕМОВ



Узлы замаркированы по альбому 3

|          |  |  |  |
|----------|--|--|--|
| ПРИВЯЗАН |  |  |  |
|          |  |  |  |
| ИНВ. №   |  |  |  |

|           |          |                    |  |                         |      |        |
|-----------|----------|--------------------|--|-------------------------|------|--------|
| ГИП       | ЛЮБАВИН  | <i>[Signature]</i> | ТП 703-2-1.86 АР   |                         |      |        |
| НАЧ. ОТД. | АРНОВ    | <i>[Signature]</i> | ФРУКТОХРАНИЛИЩЕ ИЗ ЛМК<br>ВМЕСТИМОСТЬЮ 800 Т<br>В ТАРЕ НА ПОДАРОНАХ. | СТАДИЯ                  | ЛИСТ | ЛИСТОВ |
| ГЛ. КОН.  | ИВАНОВ   | <i>[Signature]</i> |  | Р                       | 5    |        |
| ГЛ. АРХ.  | НИКУЛИН  | <i>[Signature]</i> |  | РАЗРЕЗ 3-3. ФАСАД 1-10. |      |        |
| ГЛ. СПЕЦ. | ФРЕНКЕЛЬ | <i>[Signature]</i> |  | СХЕМЫ ЗАПОЛНЕНИЯ        |      |        |
| РУК. ГР.  | МАТВЕЕВА | <i>[Signature]</i> |  | ОКОННЫХ ПРОЕМОВ.        |      |        |
| ВЕД. АРХ. | Орлова   | <i>[Signature]</i> | ПРОЕКТИНЬ ИНСТИТУТ №2  |                         |      |        |
| Н. КОНТР. | НИКУЛИН  | <i>[Signature]</i> |  |                         |      |        |

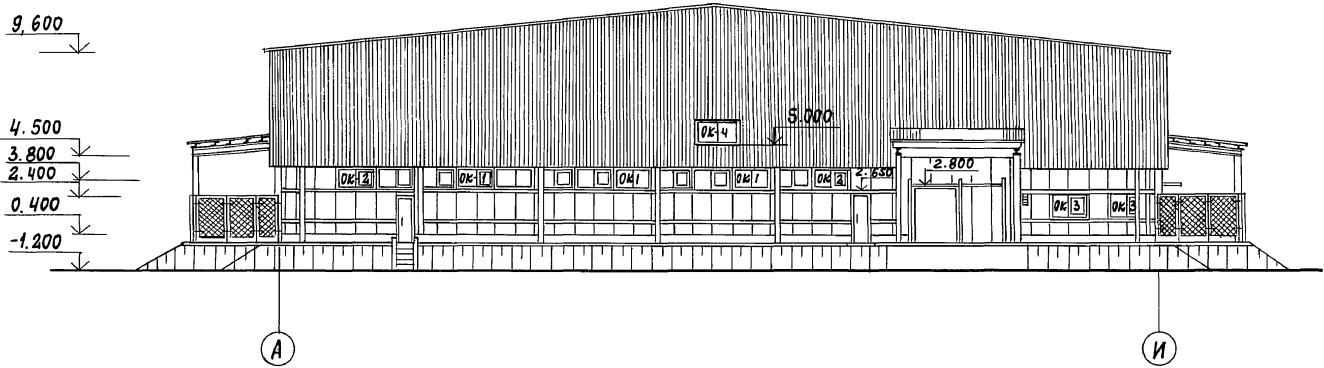
ИНВ. № ПОДЛ. ПОДПИСЬ И ДАТА ВЗЯТИИ ИНВ. №



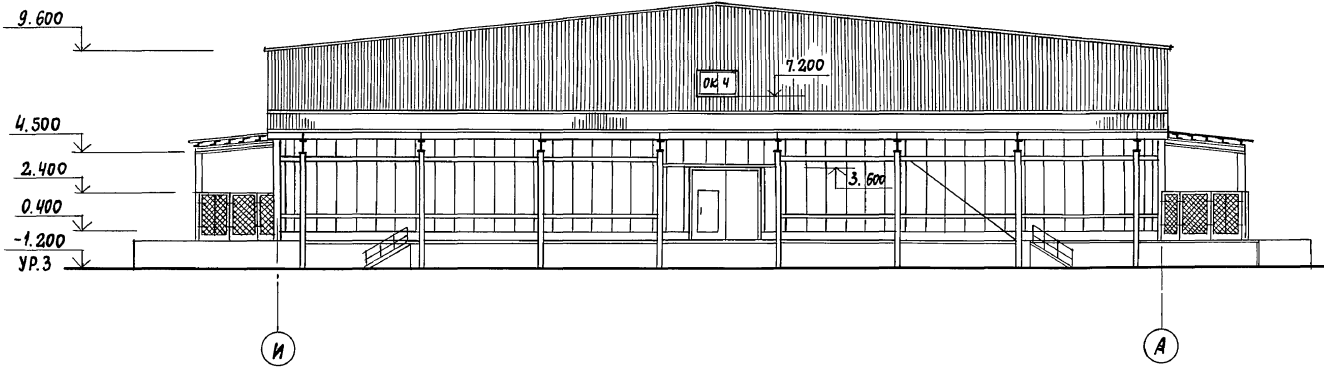
СПЕЦИФИКАЦИЯ ЭЛЕМЕНТОВ К УЗЛАМ ЗАПОЛНЕНИЯ ОКОННЫХ ПРОЕМОВ

| МАРКА ПОЗ. | ОБОЗНАЧЕНИЕ       | НАИМЕНОВАНИЕ                    | КОЛ-ВО |      |      |      | МАССА ЕД.КГ | ПРИМЕЧАНИЕ     |
|------------|-------------------|---------------------------------|--------|------|------|------|-------------|----------------|
|            |                   |                                 | ОК1    | ОК2  | ОК3  | ОК4  |             |                |
| 1          | 1.436.2-15        | Окно ОАР 20.12                  | 2      | 2    | 1    | 86.0 |             |                |
| 2          | 1.436.2-15        | Окно ОДН 20.12                  | 1      |      |      | 67.4 |             |                |
| 3          | 1.436.2-15        | Окно ОСН 20.12                  |        |      |      | 1    | 45.6        |                |
|            |                   | СТАЛЬНЫЕ ИЗДЕЛИЯ                |        |      |      |      |             |                |
|            |                   | Слив С2                         |        |      |      | 2    | 1,6         |                |
|            |                   | НАЩЕЛЬНИК НМ28                  | 12     | 8    | 4    | 1,4  | М           |                |
|            |                   | НАЩЕЛЬНИК НМ6                   | 6      | 4    | 2    | 1,7  | М           |                |
|            |                   | НАЩЕЛЬНИК НМ30                  | -      | 1,2  | 2,4  | 1,6  | М           |                |
|            |                   | НАЩЕЛЬНИК НМ31                  | -      | 1,2  | 2,4  | 1,9  | М           |                |
|            |                   | СЛИВ С1                         | 6      | 4    | 2    | 2,2  | М           |                |
|            |                   | СЛИВ С3                         | 6      | 4    | 2    | 2,0  | М           |                |
|            |                   | КРЕПЕЖНОЕ ИЗДЕЛИЕ КМ7           | 9      | 6    | 3    | 4,1  |             |                |
|            |                   | КРЕПЕЖНОЕ ИЗДЕЛИЕ КМ3           | -      | 3    | 6    | 1,8  |             |                |
|            |                   | КРЕПЕЖНОЕ ИЗДЕЛИЕ КМ5           | 9      | 6    | 3    | 0,3  |             |                |
|            |                   | КОСТЫЛЬ К1                      | 24     | 16   | 8    | 0,4  |             |                |
|            |                   | ВИНТ САМОНАРЕЗ-ЮЩИЙ В6x25       | 198    | 132  | 66   | 64   | 8,1         | 1000 шт.       |
|            | ТУ67-269-79       | ЗАКЛЕПКА КОМБИ-РОВАННАЯ ЗК-12   | 108    | 72   | 12   |      | 2,75        | 1000 шт.       |
|            | ТУ36-2088-78      | КОМПЛЕКТ ДЕТАЛЕЙ МС1            | -      | 3    | 6    |      | 0,1         |                |
|            | ГОСТ 19771-74     | Гн L 40x3                       | -      | -    | -    | 12,8 | 1,74        |                |
|            | ГОСТ 103-76       | Полоса 20x12 e=100              | -      | -    | -    | 4,0  | 0,24        |                |
|            |                   | КОСТЫЛЬ К2                      | -      | -    | -    | 4,0  | 0,3         | шт.            |
|            |                   | МАТЕРИАЛЫ                       |        |      |      |      |             |                |
|            | ТУ 381-06-16-81   | ПРОКЛАДКА ИЗ ПЕНОРЕЗИНЫ 5x60    | 6,0    | 4,0  | 2    |      |             | М              |
|            | ТУ 381-06-16-81   | ПРОКЛАДКА ИЗ ПЕНОРЕЗИНЫ 20x60   | 6,0    | 4,0  | -    |      |             | М              |
|            | ТУ6-05-221-367-76 | НАПЕНИВАЕМЫЙ ПОЛИУРЕТАН ППУ-17Н | 0,63   | 0,55 | 0,23 |      | 50,0        | М <sup>3</sup> |
|            | ГОСТ 10354-82     | Пленка полиэтиленовая e=70      | 6,0    | 4,0  | 2    |      |             | М              |
|            | ТУ 6-02-775-73    | ГЕРМЕТИК ЭЛАСТОСИЛ-06           | 5,0    | 4,7  | 1,4  | 0,2  |             | КГ             |
|            | ТУ 38-005-204-71  | ПРОКЛАДКА ПР-1                  | -      | 5,8  | 11,5 |      |             | М              |
|            | ТУ 38-105-1061-82 | КЛЕЙ М88                        | -      | 0,7  | 1,4  |      |             | КГ             |

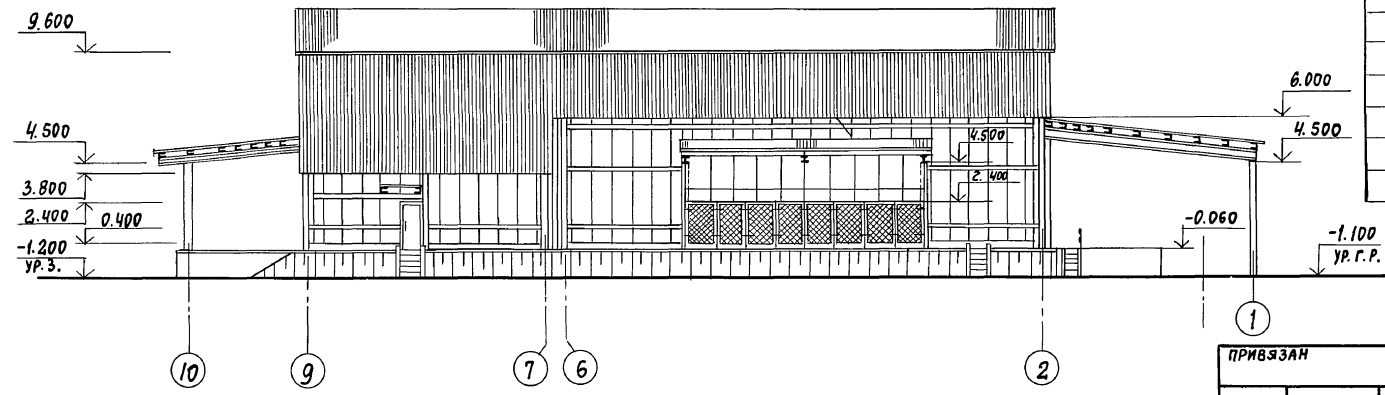
ФАСАД А-И



ФАСАД И-А



ФАСАД 10-1



ГИП ЛЮБАВИН  
 НАЧ.ОТД. АРОНОВ  
 ГЛ. КОНСТ. ИВАНОВ  
 ГЛ. АРХ. НИКУЛИН  
 ГЛ. СПЕЦ. ФРЕНКЕЛЬ  
 РУК.ГР. МАТВЕЕВА  
 БЕД.АРХ. ОРАОВА  
 Н.КОНТР. НИКУЛИН

ТП 703-2-1.86 АР  
 ФРУКТОХРАНИЛИЩЕ ИЗ ЛМК  
 ВМЕСТИМОСТЬЮ 800 Т  
 В ТАРЕ НА ПОДДОНАХ.  
 ФАСАДЫ А-И; И-А  
 10-1.  
 ПРОЕКТНЫЙ ИНСТИТУТ N 2

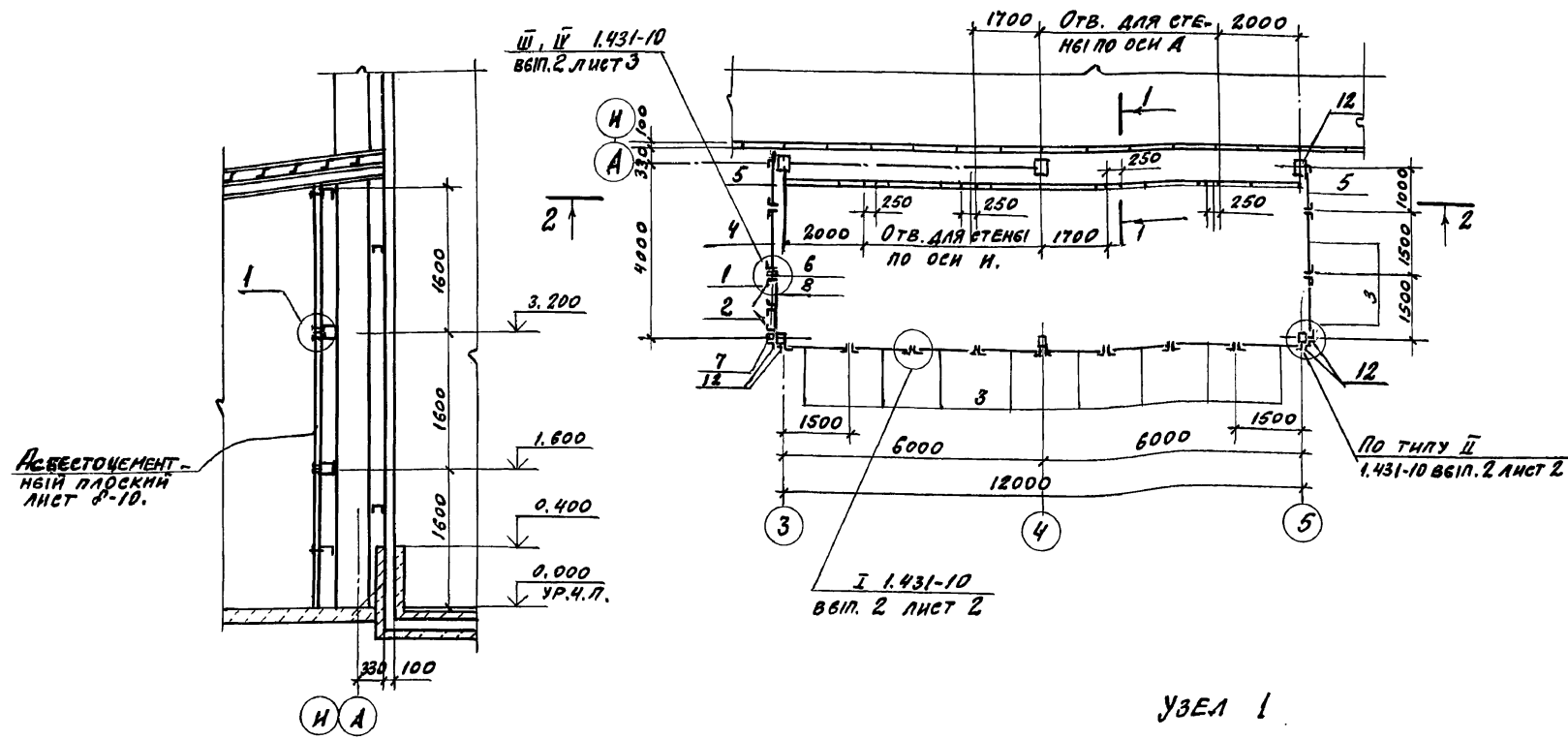
ПРИВЯЗАН  
 ИНВ. N°

Альбом 2

ИНВ. N° ПОДЛ. ПОДПИСЬ И ДАТА ВЗАИМ. ИНВЕНТ

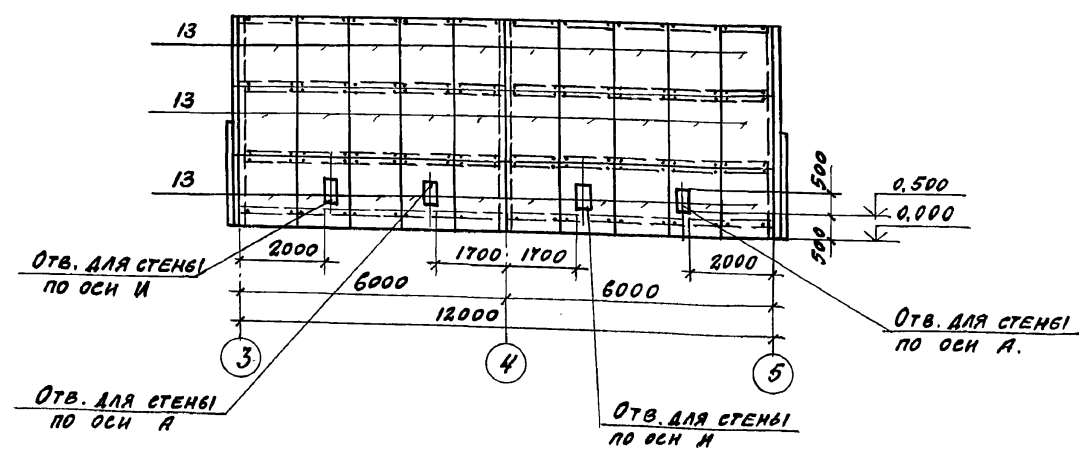
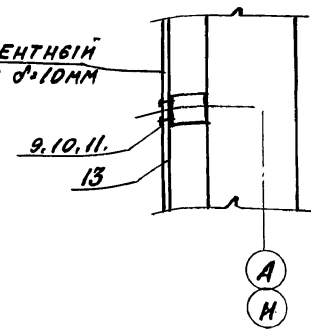
СХЕМА РАСПОЛОЖЕНИЯ ЭЛЕМЕНТОВ СТАЛЬНЫХ  
ЩИТОВЫХ ПЕРЕГОРОДОК И АСБЕСТОЦЕМЕНТНЫХ  
ЛИСТОВ ЗАЩИТНОЙ СТЕНКИ

1-1



2-2

Асбестоцементный плоский лист 8-10мм



СПЕЦИФИКАЦИЯ К СХЕМАМ РАСПОЛОЖЕНИЯ СТАЛЬНЫХ ВЕЧТАТЫХ  
ПЕРЕГОРОДОК И АСБЕСТОЦЕМЕНТНЫХ ЛИСТОВ ЗАЩИТНОЙ СТЕНКИ

| Марка, поз. | Обозначение        | Наименование                         | КОЛ-ВО |     | Масса ед. ед. | Примечание                             |
|-------------|--------------------|--------------------------------------|--------|-----|---------------|--|
|             |                    |                                      | 1      | 2   |               |  |
| 1           | 1.431-10 ввип. 2.3 | СТВОРКА ДВЕРНАЯ ЛЕВАЯ 0,7x2,4 ДПК-Л  | 1      | 1   | 20,7          |  |
| 2           | 1.431-10 ввип. 2.3 | СТВОРКА ДВЕРНАЯ ПРАВАЯ 0,7x2,4 ДПК-П | 1      | 1   | 20,8          |  |
| 3           | 1.431-10 ввип. 2.3 | ЩИТ 1,5x2,4 ЦПК                      | 11     | 11  | 26,0          |  |
| 4           | 1.431-10 ввип. 2.3 | ЩИТ ЛЕВЫЙ 1,5x2,4 ЦПК-Л              | 1      | 1   | 24,4          |  |
| 5           | 1.431-10 ввип. 2.3 | ЩИТ 1,0x2,4 ЦПК                      | 2      | 2   | 22,2          |  |
| 6           | 1.431-10 ввип. 2.3 | СТОЙКА ДВЕРНАЯ 2,4 ДСК-П             | 1      | 1   | 20,3          |  |
| 7           | 1.431-10 ввип. 2.3 | СТОЙКА ДВЕРНАЯ 2,4 ДСК-Л             | 1      | 1   | 20,4          |  |
| 8           | 1.431-10 ввип. 2   | РИГЕЛ 6 Р1                           | 1      | 1   | 7,1           |  |
|             | 1.431-10 ввип. 3   | ПЛАСТИНА                             | 54     | 54  | 0,12          | 1000 шт.                               |
|             | 1.431-10 ввип. 3   | БОЛТ САМОНАКРУЧАЮЩИЙ                 | 54     | 54  | 0,2           | 1000 шт.                               |
|             | ГОСТ 6958-78       | ШАЙБА 10                             | 72     | 72  | 408           | 1000 шт.                               |
|             | ГОСТ 11371-78      | ШАЙБА 10                             | 8      | 8   | 0,64          | 1000 шт.                               |
|             | ГОСТ 7798-70       | БОЛТ М10x35                          | 72     | 72  | 6,9           | 1000 шт.                               |
|             | ГОСТ 5915-70       | ГАЙКА М10                            | 72     | 72  | 48            | 1000 шт.                               |
|             | ГОСТ 3722-81       | ШАРИК ВИММ-4                         | 4      | 4   | 0,008         |  |
| 9           | ТУ 67-73-79        | ШАЙБА М6x8                           | 120    | 120 | 0,4           | 1000 шт.                               |
| 10          | ГОСТ 11371-78      | ШАЙБА М6                             | 120    | 120 | 0,8           | 1000 шт.                               |
| 11          | ТУ 67-269-79       | ВИНТ САМОНАРЕЗАЮЩИЙ М6-25            | 120    | 120 | 8,1           | 1000 шт.                               |
| 12          | 1.431-10 ввип. 2.3 | УГОЛОК                               | 6      | 6   | 4,65          |  |
| 13          | ГОСТ 18124-75      | ЛИСТЫ АСБЕСТОЦЕМЕНТНЫЕ 1,6x1,2x0,10  | 30     | 30  | 41,0          | РЕЗКА ЛИСТОВ НА 3,5x1,2x10 НА 64 ЛИСТА |

ПРИВЯЗАН

|  |  |  |  |
|--|--|--|--|
|  |  |  |  |
|  |  |  |  |
|  |  |  |  |

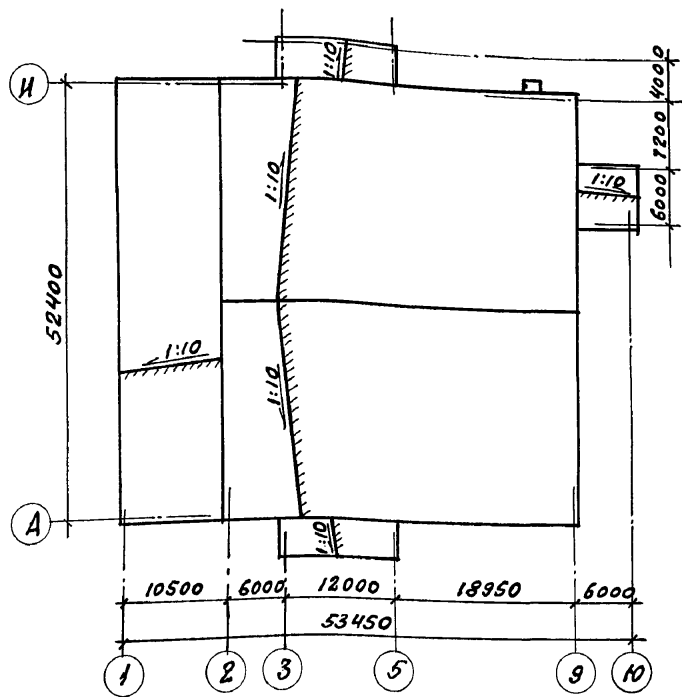
ИМВ. №:

|  |              |              |              |              |              |              |              |                  |  |                        |     |
|--|--------------|--------------|--------------|--------------|--------------|--------------|--------------|------------------|--|------------------------|-----|
| Г.П. ЛЮБЯВИН   | И.П. АРОНОВ  | И.П. ИВАНОВ  | И.П. НИКУЛИН | И.П. ФРЕЖКЕЛ | И.П. МАТВЕЕВ | И.П. ОРЛОВА  | И.П. НИКУЛИН | ТП 703-2-1.86 AP | ФРУКТОКРАНИЛИЩЕ ИЗ ДМК ВМЕСТИМОСТЬЮ 300 Т В ТАРЕ НА ПОДАРОК. | Станция Лист Листов    | Р 7 |
| И.П. ОРЛОВА  | И.П. НИКУЛИН | И.П. ФРЕЖКЕЛ | И.П. МАТВЕЕВ | И.П. АРОНОВ  | И.П. ИВАНОВ  | И.П. ЛЮБЯВИН | И.П. НИКУЛИН |                  |  |                        |     |
| СХЕМА РАСПОЛОЖЕНИЯ ЭЛЕМЕНТОВ СТАЛЬНЫХ ЩИТОВЫХ ПЕРЕГОРОДОК И АСБЕСТОЦЕМЕНТНЫХ ЛИСТОВ ЗАЩИТНОЙ СТЕНКИ. |              |              |              |              |              |              |              |                  |  | ПРОЕКТИНЬИ ИНСТИТУТ №2 |     |

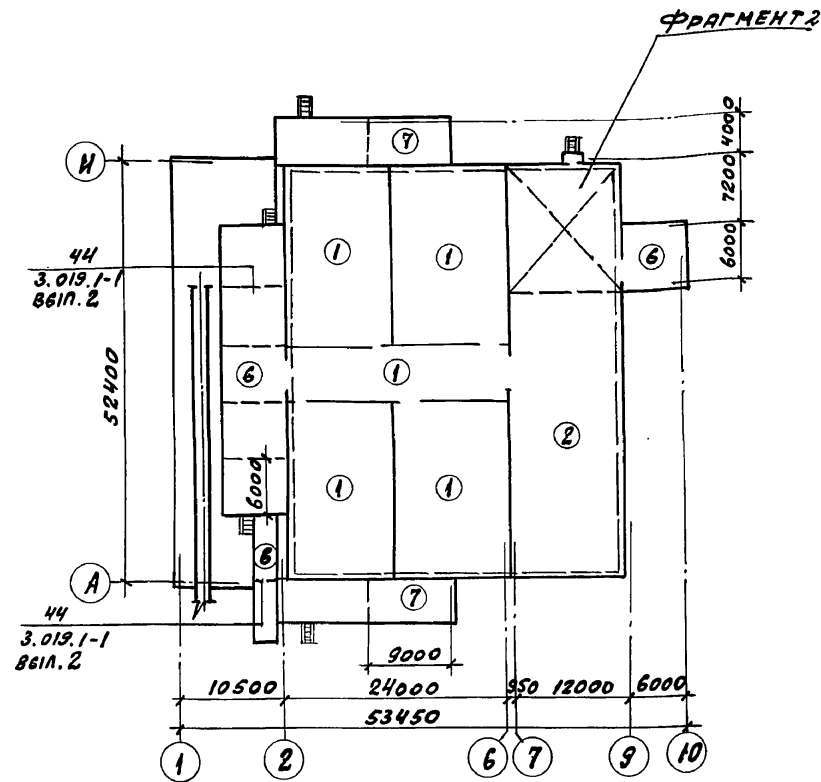
ИМВ. №: Подпись: ИМВ. №: Подпись: ИМВ. №: Подпись:

АЛБЕОМ 2

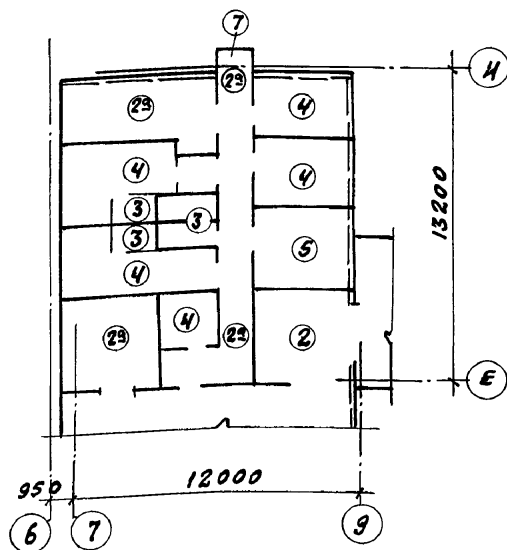
ПЛАН КРОВКИ.



ПЛАН ПОЛОВ



ФРАГМЕНТ 2



1. Типы полов запроектированы в соответствии со СНиП В. 8-71.
2. Работы по устройству полов выполнять в соответствии со СНиП - 8, 14-72.
3. Уклоны в полах устранять при планировке основания.
4. Конструкцию пола выполнять после прокладки всех коммуникаций и установки перегородок.
5. Для устройства деформационных швов в полу тип 7 при бетонировании заложить деревянные антисептированные доски  $d=19$  мм на "ребро" через 9,0 м.
6. В полу тип 3 отметка пола на 20 мм ниже основной отметки пола.
7. Коэффициент постели при расчете принят  $K_0=6$  кг/см<sup>3</sup>.
8. Под внутренними стенами и перегородками сделать штрабы по узлам 13... 20 АЛБОМА 3.
9. Трапы и уклоны к ним см. лист 3.

Экспликация полов

| Наименование или номер помещения по проекту  | Тип пола по проекту | Схема пола или номер узла по серии  | Элементы пола и их толщина   | Площадь пола, м <sup>2</sup> |
|--|---------------------|-------------------------------------|--|------------------------------|
| Камеры<br>Грузовой<br>коридор  | 1                   | 9-2.27/2                            | Покр.бетон - бетон класса В30-40<br>Подстилающий слой - бетон класса В15 -100<br>Основание - уплотненный грунт до плотности скелета $\rho=1.67$ т/м <sup>3</sup> с утрамбованным в него слоем щебня или гравия крупностью 40...60 мм-100   | 1035,6                       |
| Цех товарной обработки, тамбур   | 2                   | 9-27/2                              | Покр.бетон - мозаичные плитки М 300 по ГОСТ-5.2273-75 -30<br>Прослойка и заполнение цементно-песчаным раствором М 200<br>Подстилающий слой для типа 2 бетон класса В15 -100<br>Подстилающий слой для типа 2 <sup>а</sup> бетон класса В7,5 -80<br>Основание см. тип 1                          | 382,3                        |
|  | 2 <sup>а</sup>      | 9-087/2                             |  | 53,7                         |
| Санузел<br>душевые   | 3                   | 9-027/2                             | Покр.бетон - керамические плитки ГОСТ 6787-80 -10<br>Прослойка и заполнение швов цементно-песчаным раствором М 150 -15<br>Посыпка песком по битумной мастике -5<br>Гидроизоляция - 2 сл гидроизола на битумной мастике -5<br>Подстилающий слой - бетон, класса В7,5 -80<br>Основание см. тип 1 | 8,6                          |
| Служебное помещение<br>комната обуви и прачечная<br>мужской и женской гардеробы, кладовая уборочного инвентаря | 4                   | 9-027/2                             | Покр.бетон - линолеум ГОСТ 1251-77-4<br>Прослойка из холодной мастики на водостойких вяжущих -1<br>Стяжка - керамзитобетон -45<br>Подстилающий слой - бетон, класса В7,5 -80<br>Основание см. тип 1  | 54,7                         |
| Венткамера<br>и тепловой пункт   | 5                   | 9-087/2                             | Покр.бетон - бетон класса В15 -20<br>Подстилающий слой - бетон класса В7,5 -100<br>Основание см. тип 1   | 14,1                         |
| Рампа<br>пандус  | 6                   | 9-27/3                              | Покр.бетон - бетон класса В30 F75<br>пропитать флюотрами -30<br>Подстилающий слой - бетон класса - В15 -100<br>Основание см. тип 1   | 274,9                        |
| Навесы<br>площадка   | 7                   | 9-27/2<br>7 <sup>а</sup><br>9-027/2 | Покр.бетон для пола тип 7 бетон класса В15 F75 -150<br>Покр.бетон для пола тип 7 <sup>а</sup> бетон класса В7,5 F75 -150<br>Основание см. тип 1  | 195,0<br>3,2                 |

ПРИВЯЗКА

ИМВ. №

|  |          |   |   |                         |      |        |   |   |
|--|----------|---|---|-------------------------|------|--------|---|---|
| Гип                                      | ЛЮБВИН   | Л | ТП 703-2-1.86   | АР                      |      |        |   |   |
| ИЯЧ.ОТД                                  | АРОМОВ   | Л |   |                         |      |        |   |   |
| ГЛ.КОНС                                  | ИВАНОВ   | Л |   |                         |      |        |   |   |
| ГЛ.АРХ.                                  | НИКУЛИН  | Л |   |                         |      |        |   |   |
| ГЛ.СПЕЦ                                  | ФРЕНКЕЛ  | Л | Фруктохранилище из ЛМК вместимостью 800 т в таре на поддонах. | СТАДИЯ                  | ЛИСТ | ЛИСТОВ |   |   |
| РУК.ГР.                                  | МАТВЕЕВА | Л |   |                         |      |        | Р | 8 |
| ВЕД.АРХ                                  | ОРЛОВА   | Л |   |                         |      |        |   |   |
| И.КОНТ.                                  | НИКУЛИН  | Л |   |                         |      |        |   |   |
| Планы кровли и полов. Экспликация полов. |          |   |   | ПРОЕКТИНЬ ИНСТИТУТ И.З. |      |        |   |   |

21541-02 11

Копировал: Л

ФОРМАТ А2

ИМВ. № ПОДАТ. ПОДПИСЬ И ДАТА ВЗАРМЕИ ИМВ

СПЕЦИФИКАЦИЯ ЭЛЕМЕНТОВ К УЗЛАМ ЗАПОЛНЕНИЯ ДВЕРНЫХ ПРОЕМОВ И ВОРОТ

| МАРКА ПОЗ. | ОБОЗНАЧЕНИЕ                    | НАИМЕНОВАНИЕ                    | КОЛИЧЕСТВО НА ПРОЕМ |     |     |      |     |     |     |      |  |       | МАССА ЕД. КГ | ПРИМЕЧАНИЕ |
|------------|--------------------------------|---------------------------------|---------------------|-----|-----|------|-----|-----|-----|------|--|-------|--------------|------------|
|            |                                |                                 | 1                   | 2,3 | 4   | 5    | 6   | 7   | 8   | 9,10 |  |       |              |            |
|            |                                | СТАЛЬНЫЕ ИЗДЕЛИЯ                |                     |     |     |      |     |     |     |      |  |       |              |            |
|            |                                | КРЕПЕЖНОЕ ИЗДЕЛИЕ КМ4           |                     |     |     | 14   |     |     |     |      |  | 0,3   |              |            |
|            |                                | КРЕПЕЖНОЕ ИЗДЕЛИЕ КМ6           |                     |     |     | 2    |     |     |     |      |  | 0,25  |              |            |
|            | НОРМАЛЬ ПЕРВОУРАЛЬСКОГО ЗАВОДА | ПРОФИЛЬ 2-009                   |                     |     |     | 4,8  |     |     |     |      |  | 1,25  | М            |            |
|            | НОРМАЛЬ ПЕРВОУРАЛЬСКОГО ЗАВОДА | ПРОФИЛЬ 2-806                   |                     |     |     | 4,8  |     |     |     |      |  | 1,11  | М            |            |
|            | ГОСТ 19904-74                  | ПЛАСТИНА 1,8x100 e=150          |                     |     |     | 2    |     |     |     |      |  | 0,27  |              |            |
|            |                                | ДВЕРНАЯ РАМА РДМ1               |                     |     |     |      |     |     | 1   |      |  | 41,1  |              |            |
|            |                                | ДВЕРНАЯ РАМА РДМ2               |                     |     |     |      |     |     | 1   |      |  | 42,6  |              |            |
|            |                                | НАЩЕЛЬНИК НМ29                  |                     |     |     | 1,0  |     |     |     |      |  | 1,7   | М            |            |
|            |                                | НАЩЕЛЬНИК НМ6                   | 3,9                 |     |     | 1,0  |     |     |     |      |  | 1,7   | М            |            |
|            | ГОСТ 8509-72                   | L 50x5                          |                     |     |     |      | 9,2 | 5,8 |     |      |  | 3,77  | М            |            |
|            | ТУ 67-269-79                   | ВИНТ САМОНЯРЕЗА-ЮЩИЙ 86x25      | 132                 | 60  | 130 | 44   | 34  | 3   | 3   |      |  | 8,1   | 1000 ШТ.     |            |
|            | ГОСТ 7798-70                   | БОЛТ М10x120                    |                     |     |     |      |     | 8   | 8   |      |  | 86,32 | 1000 ШТ.     |            |
|            | ГОСТ 5915-70                   | ГАЙКА М10                       |                     |     |     |      |     | 8   | 8   |      |  | 11,37 | 1000 ШТ.     |            |
|            | ГОСТ 11371-78                  | ШАЙБА М10                       |                     |     |     |      |     | 16  | 16  |      |  | 4,08  | 1000 ШТ.     |            |
|            | ГОСТ 1145-80                   | ШУРУП 1-5x50                    |                     |     |     |      |     | 20  | 20  |      |  | 5,93  | 1000 ШТ.     |            |
|            | ГОСТ 19771-74                  | ГН L 60x3 e=1800                | 4                   |     |     |      |     |     |     |      |  | 4,88  | М            |            |
|            |                                | НАЩЕЛЬНИК НМ29                  | 10,7                |     |     |      |     |     |     |      |  | 1,7   | М            |            |
|            | ТУ 36-2088-77                  | ЗАКЛЕПКА КОМБИНИРОВАННАЯ ЗК-12  | 72                  | 12  | 60  | 6,0  |     |     |     |      |  | 2,75  | 1000 ШТ.     |            |
|            | ГОСТ 19771-74                  | ГН L 50x4 e=100                 | 8                   |     |     |      |     |     |     |      |  | 0,3   |              |            |
|            |                                | СЛИВ С1                         | 4,0                 |     |     | 1,0  |     |     |     |      |  | 2,2   | М            |            |
|            |                                | КОСТЫЛЬ К1                      | 8                   |     |     | 2,0  |     |     |     |      |  | 0,4   | ШТ.          |            |
|            |                                | НАЩЕЛЬНИК НМ32                  |                     |     |     |      |     | 5,5 | 5,2 |      |  | 1,4   | М            |            |
|            | ГОСТ 8509-72                   | L 80x6 e=150                    |                     |     |     | 8    |     |     |     |      |  | 1,10  |              |            |
|            | ГОСТ 21631-76                  | ПОЛОСА АЛЮМИНИЕВАЯ -120x3 e=210 |                     |     |     | 8    |     |     |     |      |  | 0,20  |              |            |
|            | ГОСТ 7798-70                   | БОЛТ М12x240                    |                     |     |     | 8    |     |     |     |      |  | 230,6 | 1000 ШТ.     |            |
|            | ГОСТ 5915-70                   | ГАЙКА М12                       |                     |     |     | 52   |     |     |     |      |  | 15,4  | 1000 ШТ.     |            |
|            | ГОСТ 11371-78                  | ШАЙБА М12                       |                     |     |     | 8    |     |     |     |      |  | 6,27  | 1000 ШТ.     |            |
|            | ГОСТ 7798-70                   | БОЛТ М12x40                     |                     |     |     | 44   |     |     |     |      |  | 52,87 | 1000 ШТ.     |            |
|            |                                | СЛИВ С2                         |                     |     |     | 2,8  |     |     |     |      |  | 1,6   | М            |            |
|            | ГОСТ 1145-80                   | ШУРУП А5x50                     |                     |     |     | 36   |     |     |     |      |  |       |              |            |
|            | ГОСТ 4028-63                   | ГВОЗДЬ К2x80                    |                     |     |     | 5    |     |     |     |      |  |       |              |            |
|            |                                | НАЩЕЛЬНИК НМ10                  |                     |     |     | 15,2 |     |     |     |      |  | 1,6   | М            |            |

| МАРКА ПОЗ. | ОБОЗНАЧЕНИЕ                    | НАИМЕНОВАНИЕ                                      | КОЛИЧЕСТВО НА ПРОЕМ |       |   |      |      |       |   |      |     |      | МАССА ЕД. КГ | ПРИМЕЧАНИЕ     |
|------------|--------------------------------|---|---------------------|-------|---|------|------|-------|---|------|-----|------|--------------|----------------|
|            |                                |   | 1                   | 2,3   | 4 | 5    | 6    | 7     | 8 | 9,10 |     |      |              |                |
|            |                                | МАТЕРИАЛЫ   |                     |       |   |      |      |       |   |      |     |      |              |                |
|            | ТУ 381-06-16-81                | ПРОКЛАДКА ИЗ ПЕНОРЕЗИНЫ 20x60                     |                     |       |   |      |      |       |   |      |     | 4,8  |              | М              |
|            | ТУ 381-06-16-81                | ПРОКЛАДКА ИЗ ПЕНОРЕЗИНЫ 20x100                    |                     |       |   |      |      |       |   |      | 2,0 | 1,4  |              | М              |
|            | ТУ 381-06-16-81                | ПРОКЛАДКА ИЗ ПЕНОРЕЗИНЫ 5x40                      |                     |       |   |      |      |       |   |      |     | 1,0  |              | М              |
|            | НОРМАЛЬ ПЕРВОУРАЛЬСКОГО ЗАВОДА | ПРОФИЛЬ УПЛОТНИТЕЛЬНОЙ ПРОКЛАДКИ 2-902            |                     |       |   |      |      |       |   |      |     | 16,4 |              | М              |
|            | ТУ 6-02-775-73                 | ГЕРМЕТИК „ЭЛАСТОСИЛ“ И-06                         | 5,0                 | 0,5   |   | 2,9  | 0,50 | 0,58  |   |      |     |      |              | М <sup>3</sup> |
|            | ТУ 6-05-221-367-76             | НАПЕНИВАЕМЫЙ ПОЛИУРЕТАН ППУ-17Н                   | 0,7                 | 0,013 |   | 0,25 |      |       |   |      |     |      | 50           | М <sup>3</sup> |
|            | ГОСТ 9573-82                   | МИНЕРАЛОВАТНЫЕ ПЛИТЫ                              |                     |       |   | 0,15 | 0,22 | 0,004 |   |      |     |      | 175,0        | М <sup>3</sup> |
|            | ГОСТ 8242-75                   | НАЛИЧНИК ТИП 1 СЕЧ. 74x13                         |                     |       |   |      |      |       |   |      | 5,4 | 5,1  |              | М              |
|            | ТУ 21-27-05-68                 | ТОЛЬ ГИДРОИЗОЛЯЦИОННЫЙ АНТРАЦЕНОВЫЙ МАРКИ ТАГ-350 |                     |       |   |      |      |       |   |      | 1,0 | 1,0  |              | М <sup>2</sup> |
|            | ТУ 381-06-16-81                | ПРОКЛАДКА ИЗ ПЕНОРЕЗИНЫ 5x60                      |                     |       |   | 4    |      |       |   |      | 1,0 |      |              | М              |
|            | ГОСТ 10354-82                  | ПЛЕНКА ПОЛИЭТИЛЕНОВАЯ С-30                        |                     |       |   | 4    |      |       |   |      |     |      |              | М              |
|            | ТУ 21-23-72-75                 | ПОЛОСЫ ИЗ СТЕКЛОВОЛОКНА                           |                     |       |   |      |      |       |   |      | 1,5 |      |              | М <sup>2</sup> |
|            | ГОСТ 8486-66                   | БРУС ДЕРЕВЯННЫЙ 30x130x2800                       |                     |       |   | 1    |      |       |   |      |     |      | 5,5          | М              |

В ПРОЕМАХ ТИПОВ 2, 3 И 9,10 РАСХОД ДАН НА ОДИН ПРОЕМ.

|          |  |  |
|----------|--|--|
| ПРИВЯЗАН |  |  |
|          |  |  |
|          |  |  |
|          |  |  |

|  |          |  |                         |      |        |
|--|----------|--|-------------------------|------|--------|
| ГИП  | ЛЮБАВИН  |  | ТП 703-2-1.86           |      | АД     |
| НАЧ. ОТД.  | АРОНОВ   |  |                         |      |        |
| ГЛ. МОДЕЛ.   | ИВАНОВ   |  |                         |      |        |
| ГЛ. АРХ.   | НИКУЛИН  |  |                         |      |        |
| ГЛ. СПЕЦ.  | ФРЕНКЕЛЬ |  |                         |      |        |
| РУК. ГР.   | МАТВЕЕВА |  |                         |      |        |
| ВЕД. АРХ.  | ОРЛОВА   |  |                         |      |        |
| Н. МОНТ.   | НИКУЛИН  |  |                         |      |        |
| ФРУНТХРАНИЛИЩЕ ИЗ ЛМК ВМЕСТИМОСТЬЮ 800Т В ТАРЕ НА ПОДАРОК.         |          |  | СТАДИЯ                  | ЛИСТ | ЛИСТОВ |
| СПЕЦИФИКАЦИИ ЭЛЕМЕНТОВ К УЗЛАМ ЗАПОЛНЕНИЯ ДВЕРНЫХ ПРОЕМОВ И ВОРОТ. |          |  | Р                       | 9    |        |
|  |          |  | ПРОЕКТИННЫЙ ИНСТИТУТ №2 |      |        |

Имя, Фамилия, Подпись и Дата ВЗРОСЛЫЙ ИЛИ



Альбом 2

СХЕМА РАСПОЛОЖЕНИЯ СТЕНОВЫХ ПАНЕЛЕЙ В ОСЯХ «А...И», «9»

13 (СХЕМА 4)

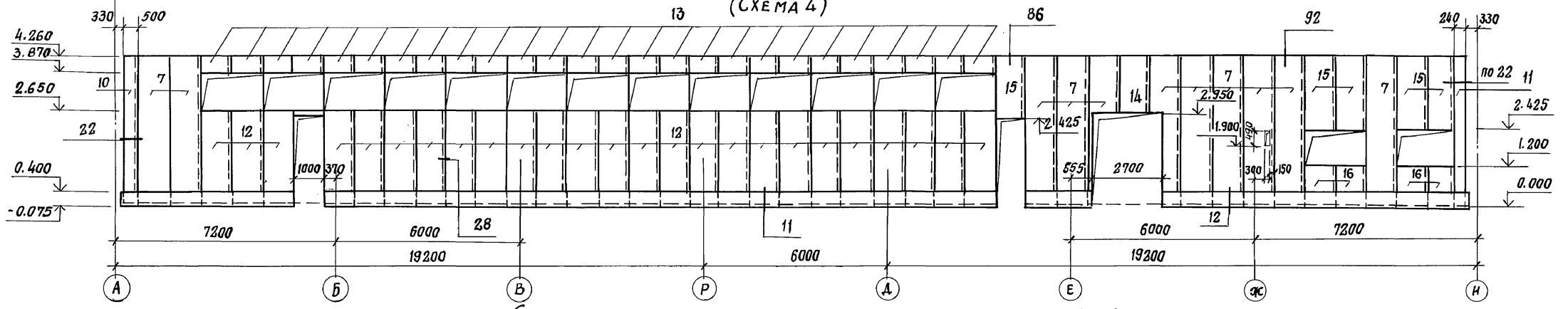


СХЕМА РАСПОЛОЖЕНИЯ СТЕНОВЫХ ПАНЕЛЕЙ В ОСЯХ «9...2», «И»

(СХЕМА 5)

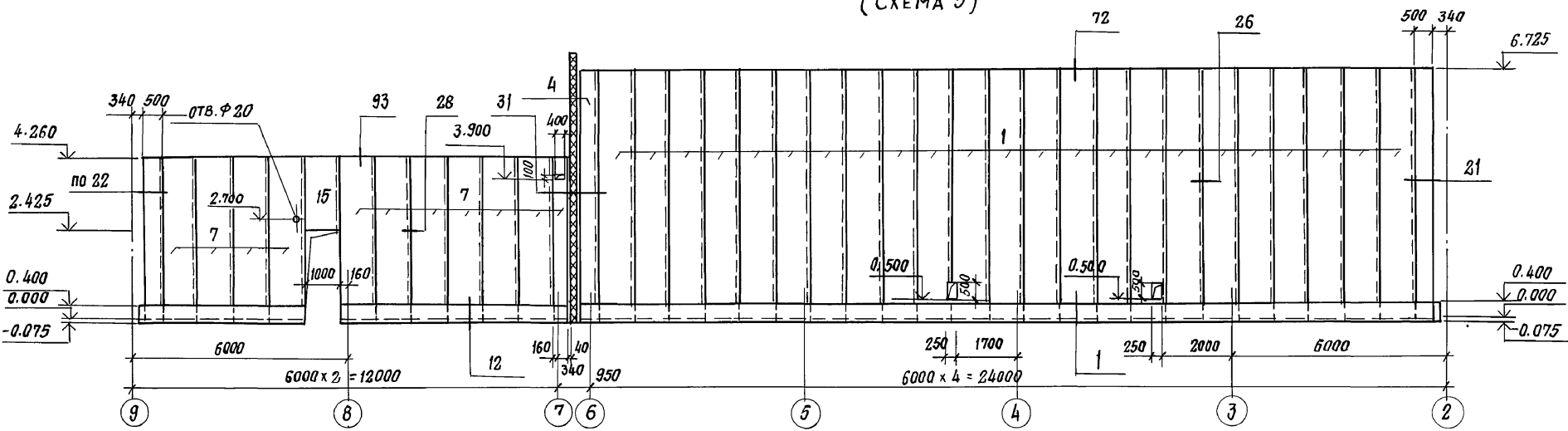
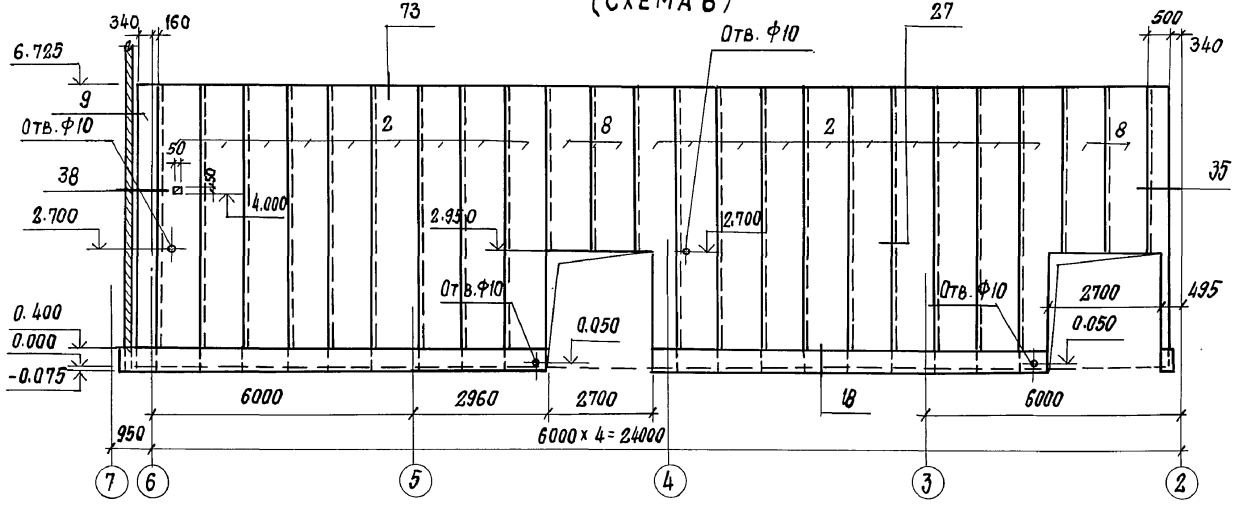


СХЕМА РАСПОЛОЖЕНИЯ СТЕНОВЫХ ПАНЕЛЕЙ В ОСЯХ «7...2», «Г»

(СХЕМА 6)



1. СПЕЦИФИКАЦИЮ К СХЕМАМ РАСПОЛОЖЕНИЯ СТЕНОВЫХ ПАНЕЛЕЙ СМ. НА ЛИСТЕ 13

|           |
|-----------|
| ПРИБАВЛЕН |
|           |
| ИНВ. №    |

|             |          |                    |
|-------------|----------|--------------------|
| Г.П.        | АЮБЯВИН  | <i>[Signature]</i> |
| Н.О.Д.      | АРЦАНОВ  | <i>[Signature]</i> |
| Г.А.КОНСТР. | ИВАНОВ   | <i>[Signature]</i> |
| Г.А.СПЕЦ.   | ФРЕНКЕЛЬ | <i>[Signature]</i> |
| Р.У.К. Г.Р. | МАТВЕЕВА | <i>[Signature]</i> |
| ИНЖЕНЕР     | МЕТЕЛКНА | <i>[Signature]</i> |
| ПРОВЕР.     | МАТВЕЕВА | <i>[Signature]</i> |
| Н.КОНТР.    | ИВАНОВ   | <i>[Signature]</i> |

|                        |      |        |
|------------------------|------|--------|
| ТП 703-2-1.В6 -АР      |      |        |
| ФРУКТОХРАНИЛИЩЕ ИЗ ЛМК |      |        |
| ВМЕСТИМОСТЬЮ 800Т.     |      |        |
| В ТАРЕ НА ПОДДОНАХ     |      |        |
| СТАДИЯ                 | Лист | Листов |
| Р                      | 11   |        |
| СХЕМА РАСПОЛОЖЕНИЯ     |      |        |
| СТЕНОВЫХ ПАНЕЛЕЙ       |      |        |
| СХЕМА 4, 5, 6          |      |        |
| ПРОЕКТИНЬ ИНСТИТУТ Г 2 |      |        |

21541-02 14

КОПИРОВАЛ: Сторж

ФОРМАТ А 2

ИНВ. № ПОДА. ПОДПИСЬ И ДАТА. ВЗРАЩЕН ИНВ. №



Альбом 2

| МАРКА ПОЗ. | ОБОЗНАЧЕНИЕ    | НАИМЕНОВАНИЕ                    | КОЛИЧЕСТВО НА СХЕМУ |      |     |      |      |     |     |       |      |      | МАССА ЕД. КГ. | ПРИМЕЧАНИЕ |          |  |
|------------|----------------|---------------------------------|---------------------|------|-----|------|------|-----|-----|-------|------|------|---------------|------------|----------|--|
|            |                |                                 | 1                   | 2    | 3   | 4    | 5    | 6   | 7   | 8     | 9    | 10   |               |            |          |  |
|            |                | СТЕНОВАЯ ПАНЕЛЬ                 |                     |      |     |      |      |     |     |       |      |      |               |            |          |  |
| 1          |                | ПСТ 6800.1000.100-СО,6          | 34                  | 23   |     |      |      | 23  |     |       |      |      | 80            | 107,5      |          |  |
| 2          |                | ПСТ 6800.1000.80-СО,6           | 3                   |      | 19  |      |      |     | 19  |       |      |      | 41            | 102,0      |          |  |
| 3          |                | ПСТ 2945.1000.80-СО,6           | 4                   |      |     |      |      |     |     |       |      |      | 4             | 44,2       |          |  |
| 4          |                | ПТУ 6800.500.500.100.100-СО,6   | 2                   | 1    |     |      |      | 1   |     |       |      |      | 4             | 100,0      |          |  |
| 5          |                | ПТУ 6800.1000.500.100.80-СО,6   | 1                   |      |     |      |      |     |     |       |      |      | 1             | 94,6       |          |  |
| 6          |                | ПТУ 6800.1000.500.100.80-СО,6-1 | 1                   |      |     |      |      |     |     |       |      |      | 1             | 94,6       |          |  |
| 7          |                | ПСТ 4335.1000.60-СО,6           |                     | 12   |     | 11   | 11   |     |     |       |      |      | 34            | 60,7       |          |  |
| 8          |                | ПСТ 3775.1000.60-СО,6           |                     |      | 4   |      |      |     | 4   |       |      |      | 8             | 52,2       |          |  |
| 9          |                | ПТУ 6800.500.500.80.80-СО,6     |                     |      | 1   |      |      |     |     | 1     |      |      | 2             | 93,9       |          |  |
| 10         |                | ПТУ 4335.500.500.80.80-СО,6     |                     |      |     |      | 1    |     |     |       |      |      | 1             | 55,1       |          |  |
| 11         |                | ПТУ 4335.500.240.60.60-СО,6     |                     |      |     |      | 1    |     |     |       |      |      | 1             | 55,1       |          |  |
| 12         |                | ПСТ 2725.1000.60-СО,6           |                     |      |     |      | 25   |     |     |       |      |      | 25            | 38,2       |          |  |
| 13         |                | ПСТ 390.1000.60-СО,6            |                     |      |     |      | 26   |     |     |       |      |      | 26            | 5,5        |          |  |
| 14         |                | ПСТ 1310.1000.60-СО,6           |                     |      |     |      | 1    |     |     |       |      |      | 1             | 17,7       |          |  |
| 15         |                | ПСТ 1835.1000.60-СО,6           |                     |      |     |      | 5    | 1   |     |       |      |      | 6             | 25,8       |          |  |
| 16         |                | ПСТ 1275.1000.60-СО,6           |                     |      |     |      | 4    |     |     |       |      |      | 4             | 17,9       |          |  |
| 17         |                | ПСТ 2500.1000.100-СО,6          |                     |      |     |      |      |     |     |       | 44   |      | 44            | 42,6       |          |  |
| 18         |                | ПСТ 6650.1000.80-СО,6           |                     |      |     |      |      |     |     |       |      | 36   | 36            | 99,8       |          |  |
|            |                | ПАНЕЛЬ ПРОТИВОПОЖАРНЫХ СТЕН.    |                     |      |     |      |      |     |     |       |      |      |               |            |          |  |
| 19         |                | ПБТ 20.74                       |                     |      |     |      |      |     |     |       | 18   |      | 18            | 981        |          |  |
| 20         |                | ПБТ 15.74                       |                     |      |     |      |      |     |     |       | 1    |      | 1             | 684        |          |  |
| 21         |                | ПБТ 15.74-1                     |                     |      |     |      |      |     |     |       | 1    |      | 1             | 684        |          |  |
| 22         |                | ПБТ 20.74-1                     |                     |      |     |      |      |     |     |       | 1    |      | 1             | 753        |          |  |
| 23         |                | ПБТ 20.74-2                     |                     |      |     |      |      |     |     |       | 1    |      | 1             | 753        |          |  |
| 24         |                | ПБТ 20.35                       |                     |      |     |      |      |     |     |       | 1    |      | 1             | 474        |          |  |
|            |                | СТАЛЬНЫЕ ИЗДЕЛИЯ                |                     |      |     |      |      |     |     |       |      |      |               |            |          |  |
|            |                | НАЩЕЛЬНИК НМ4                   | 27,2                |      |     |      |      |     |     |       |      | 53,2 | 80,4          | 2,4        |          |  |
|            |                | НАЩЕЛЬНИК НМ8                   |                     | 15,7 | 6,8 |      | 15,7 | 6,8 |     |       |      |      | 45,0          | 1,9        | п.м.     |  |
|            |                | НАЩЕЛЬНИК НМ14                  | 27,2                |      |     |      |      |     |     |       |      |      | 27,2          | 2,7        | п.м.     |  |
|            |                | НАЩЕЛЬНИК НМ15                  |                     |      |     |      |      |     |     | 310,2 |      |      | 310,2         | 1,8        | п.м.     |  |
|            |                | НАЩЕЛЬНИК НМ27                  |                     | 7,0  | 6,8 |      | 7,0  | 6,8 |     |       |      |      | 27,6          | 2,6        | п.м.     |  |
|            |                | КРЕПЕЖНОЕ ИЗДЕЛИЕ КМ2           | 4,6                 |      |     |      | 5    |     |     |       |      |      | 3,6           | 0,6        | п.м.     |  |
|            | ГОСТ 19772-74  | УГОЛОК 70x50x3                  |                     |      |     | 13,0 | 11,2 |     |     | 13,2  |      |      | 37,4          | 2,7        | п.м.     |  |
|            | ТУ 67-269-79   | ВИНТ САМОНАРЕЗАЮЩИЙ 8x25        | 10                  |      |     |      | 10   |     |     |       |      |      | 20            | 8,1        | 1000 шт. |  |
|            | ГОСТ 103-76    | ПОЛОСА -10x120, В=300           | 3                   |      |     |      | 3    |     |     |       |      |      | 6             | 2,83       |          |  |
|            |                | СЛАНЬ С1                        | 39,5                | 36,2 |     | 43,0 | 35,2 |     |     |       |      |      | 153,9         | 2,2        | п.м.     |  |
|            |                | КОСТЫЛЬ К1                      | 79                  | 73   |     | 86   | 71   |     |     |       |      |      | 309,0         | 0,4        |          |  |
|            | ТУ 14-4-794-77 | ДЮБЕЛИ Ф4,5, В=40               | 158                 | 49   |     | 172  | 141  |     |     |       |      |      | 520,0         | 6,2        | 1000 шт. |  |
|            | ТУ 36-2088-78  | КОМБИНИРОВАННАЯ ЗАКЛЕПКА ЗК-12  | 524                 | 309  | 109 | 244  | 338  | 109 | 254 | 8     | 42,6 | 4607 | 2,75          | 1000 шт.   |          |  |
|            |                | КОМБИНИРОВАННЫЙ БОЛТ КД 1       |                     |      |     | 178  |      |     |     |       |      |      | 178           | 0,13       |          |  |
|            |                | КОМБИНИРОВАННЫЙ БОЛТ КД 2       | 26                  | 48   | 144 |      | 44   | 144 |     |       |      |      | 406           | 0,14       |          |  |
|            |                | КОМБИНИРОВАННЫЙ БОЛТ КД 3       | 228                 | 144  |     | 144  |      |     |     |       |      |      | 510           | 0,15       |          |  |

| МАРКА ПОЗ. | ОБОЗНАЧЕНИЕ        | НАИМЕНОВАНИЕ                                     | КОЛИЧЕСТВО НА СХЕМУ |       |      |       |       |      |      |      |      |    | МАССА ЕД. КГ. | ПРИМЕЧАНИЕ |       |                |
|------------|--------------------|--|---------------------|-------|------|-------|-------|------|------|------|------|----|---------------|------------|-------|----------------|
|            |                    |  | 1                   | 2     | 3    | 4     | 5     | 6    | 7    | 8    | 9    | 10 |               |            |       |                |
|            | ГОСТ 7798-70       | БОЛТ М12x40                                      |                     | 10    |      |       |       |      |      |      |      |    |               | 20         | 52,87 | 1000 шт.       |
|            | ГОСТ 5915-70       | ГАЙКА М12  |                     | 10    |      |       |       |      |      |      |      |    |               | 20         | 15,40 | 1000 шт.       |
|            | ГОСТ 11371-78      | ШАЙБА 12   |                     | 10    |      |       |       |      |      |      |      |    |               | 20         | 6,27  | 1000 шт.       |
|            |                    | МАТЕРИАЛЫ  |                     |       |      |       |       |      |      |      |      |    |               |            |       |                |
|            | ТУ 6-02-775-73;    | ГЕРМЕТИК Эластосил 11-06 "                       | 46,6                | 49,6  | 23,5 | 38,8  | 36,5  | 23,5 | 8,5  | 13,1 | 30,0 |    | 265,1         |            |       | кг             |
|            | ГОСТ 15588-70      | ПАНТЫ ПСБ-С, В=40КГ/М <sup>2</sup> , ТОЛЩ. 100ММ | 59,3                | 36,0  |      |       | 36,0  |      | 1,5  |      |      |    | 132,8         |            |       | п.м.           |
|            | ТУ 6-05-221-367-76 | НАПЕНИВАЕМЫЙ                                     |                     |       |      |       |       |      |      |      |      |    |               |            |       |                |
|            |                    | ПОЛИУРЕТАН ППУ17Н                                | 0,14                |       |      |       |       |      |      |      |      |    | 0,54          | 0,68       |       | м <sup>3</sup> |
|            | ГОСТ 10999-76      | 2-СЛОЙНАЯ ГИДРОИЗОЛЯЦИЯ                          | 118,5               | 113,5 | 18,6 | 146,2 | 110,1 | 18,6 | 43,0 |      |      |    | 36,4          | 604,9      |       | м <sup>2</sup> |
|            | ТУ 38.10616-81     | ПРОКЛАДКА ИЗ ПЕНОРЕЗИНЫ 50ММ                     | 39,5                | 24,0  |      |       | 24,0  |      | 0,5  |      |      |    |               | 88,0       |       | п.м.           |
|            | ТУ 38.10616-81     | -50x60   |                     | 12,2  |      | 43,0  | 11,2  |      |      |      |      |    |               | 66,4       |       | п.м.           |
|            | ТУ 38.10616-81     | -20x60   |                     | 8,8   | 18,6 |       | 8,8   | 18,6 |      |      |      |    | 36,4          | 91,2       |       | п.м.           |
|            | ТУ 38.10616-81     | -50x80   |                     |       |      |       |       |      |      |      |      |    |               | 0,3        |       | п.м.           |
|            |                    | КЕРАМЗИТОБЕТОН h=200                             | 2,2                 |       |      | 7,8   | 2,1   |      |      |      |      |    |               | 12,1       |       | м <sup>3</sup> |
|            |                    | ЦЕМЕНТНО-ПЕСЧАНЫЙ Р-Р.                           |                     | 0,19  |      |       |       | 0,19 | 0,41 |      | 0,4  |    | 1,19          |            |       | м <sup>3</sup> |
|            | ТУ 21-23-72-75     | ПОЛОСЫ ИЗ СТЕКЛОВОЛОКНА                          |                     |       |      |       |       |      | 62,1 |      |      |    | 62,1          |            |       | м <sup>2</sup> |
|            | ГОСТ 9573-82       | БРУСКИ ИЗ МИНВАТЫ                                |                     |       |      |       |       |      | 4,7  |      |      |    | 4,7           |            |       | м <sup>3</sup> |
|            | ГОСТ 9573-82       | МИНЕРАЛЬНАЯ ВАТА                                 | 0,09                | 0,14  |      | 0,09  | 0,14  |      |      |      |      |    | 0,46          |            |       | м <sup>3</sup> |

ИЗВ.№ ПОСЛ. ПОДПИСЬ И ДАТА ВЗЯТИЕ ИЛИ №

|          |  |  |
|----------|--|--|
| ПРИВЯЗАН |  |  |
|          |  |  |
|          |  |  |
| ИЗВ.№    |  |  |

|            |           |             |  |  |  |  |  |  |  |  |  |  |  |  |  |  |
|------------|-----------|-------------|--|--|--|--|--|--|--|--|--|--|--|--|--|--|
| ГНП        | ЛЮБАНН    | <i>Л.П.</i> |  |  |  |  |  |  |  |  |  |  |  |  |  |  |
| НАЧ. ОУД   | АРОНОВ    | <i>А.А.</i> |  |  |  |  |  |  |  |  |  |  |  |  |  |  |
| ГЛ. КОНСТР | ИВАНОВ    | <i>И.И.</i> |  |  |  |  |  |  |  |  |  |  |  |  |  |  |
| ГЛ. СПЕЦ   | ФРЕНКЕЛЬ  | <i>Ф.Ф.</i> |  |  |  |  |  |  |  |  |  |  |  |  |  |  |
| РУК. ГР.   | МАТВЕЕВА  | <i>М.М.</i> |  |  |  |  |  |  |  |  |  |  |  |  |  |  |
| ИНЖЕНЕР    | ЛЕВИЦКАЯ  | <i>Л.Л.</i> |  |  |  |  |  |  |  |  |  |  |  |  |  |  |
| ПРОВЕРИЛ   | МЕТЕЛКИНА | <i>М.М.</i> |  |  |  |  |  |  |  |  |  |  |  |  |  |  |
|            |           |             |  |  |  |  |  |  |  |  |  |  |  |  |  |  |
| И. КОНТР.  | ИВАНОВ    | <i>И.И.</i> |  |  |  |  |  |  |  |  |  |  |  |  |  |  |

ТП 703-2-1.86 - АР

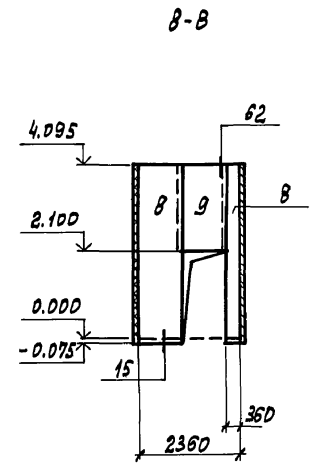
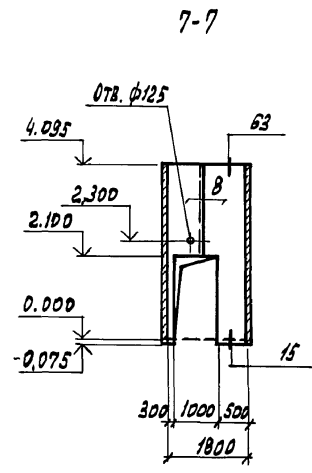
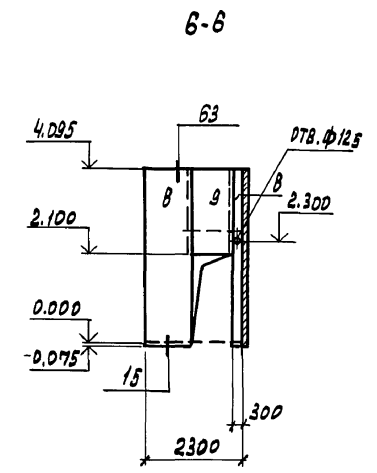
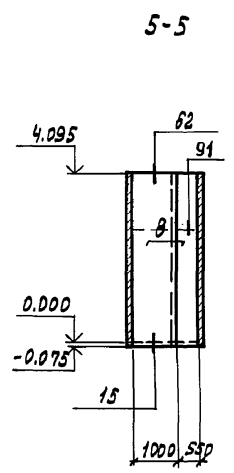
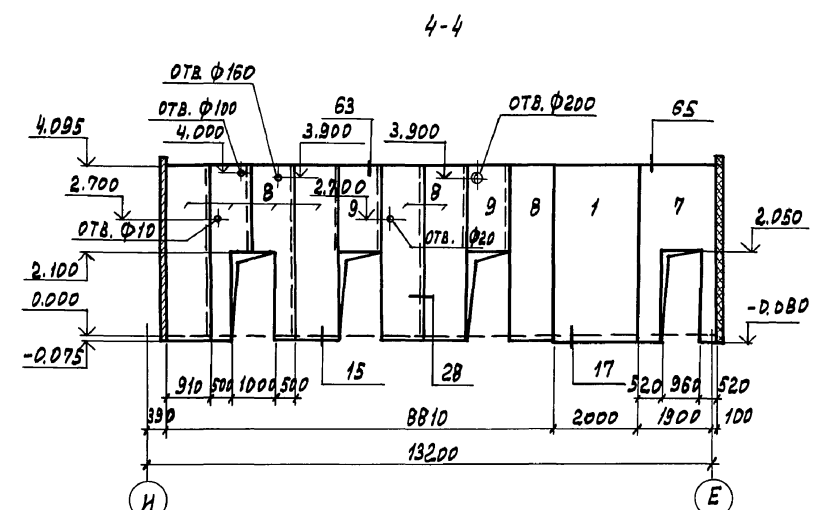
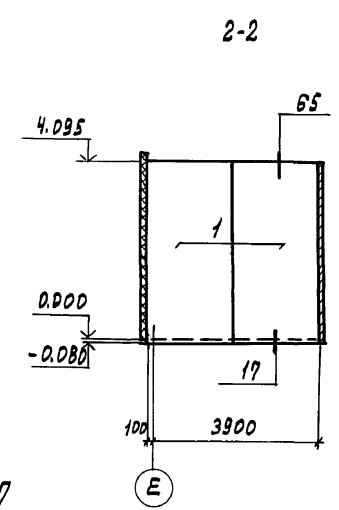
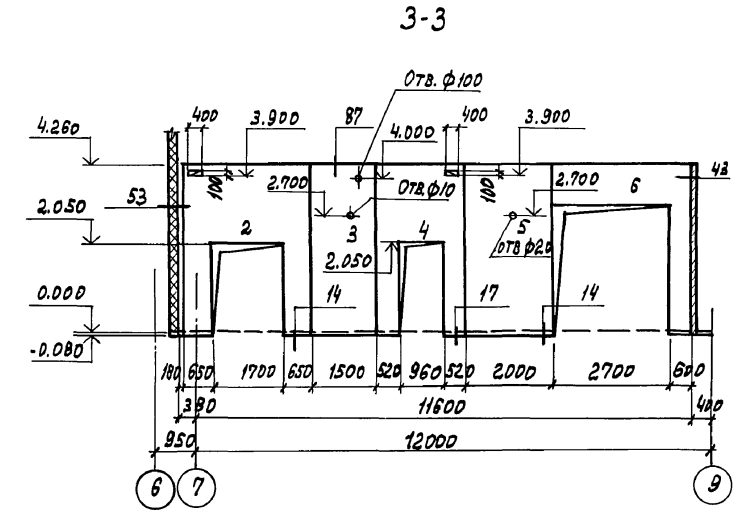
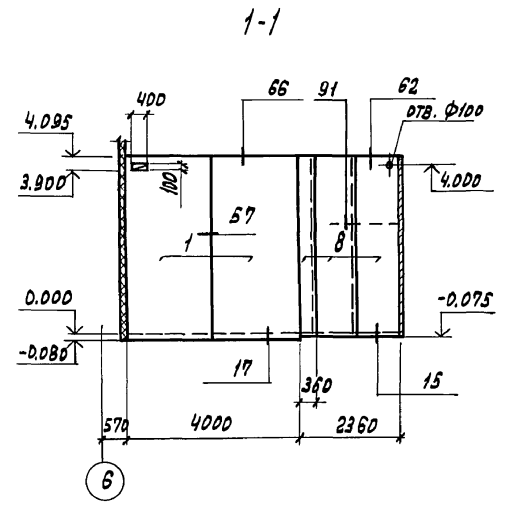
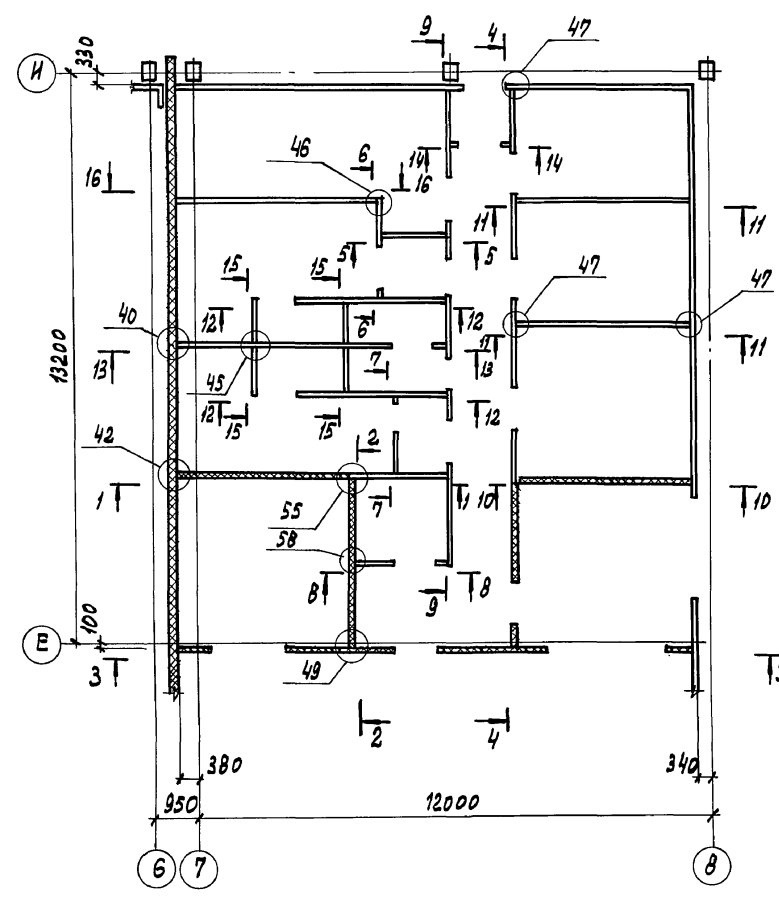
|                      |        |      |        |
|----------------------|--------|------|--------|
| ФРУКТОХРАНИЩЕ ИЗ ЛМК | СТАДИЯ | ЛИСТ | ИЗСТАВ |
| ВМЕСТИМОСТЬЮ 800Т    | Р      | 13   |        |
| В ТАРЕ НА ПОДЛОНАХ   |        |      |        |

СПЕЦИФИКАЦИЯ К СХЕМАМ РАСПОЛОЖЕНИЯ СТЕНОВЫХ ПАНЕЛЕЙ  
ПРОЕКТИВНЫЙ ИНСТИТУТ №2



Альбом 2

### СХЕМА РАСПОЛОЖЕНИЯ ПАНЕЛЕЙ ПЕРЕГОРОДОК



1. СПЕЦИФИКАЦИЮ К СХЕМАМ РАСПОЛОЖЕНИЯ ПАНЕЛЕЙ ПЕРЕГОРОДОК СМ. НА ЛИСТЕ 15
2. СЕЧЕНИЯ 9-9... 16-16 СМ. НА ЛИСТЕ 15

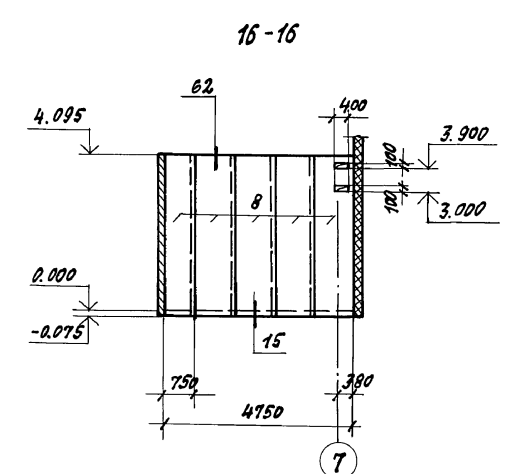
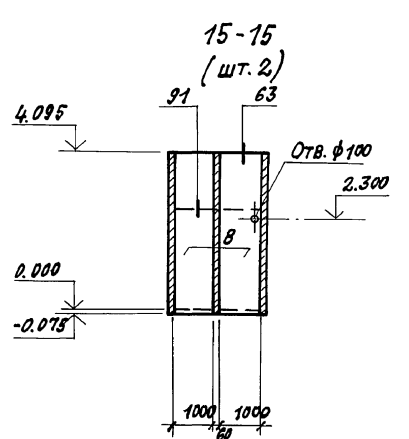
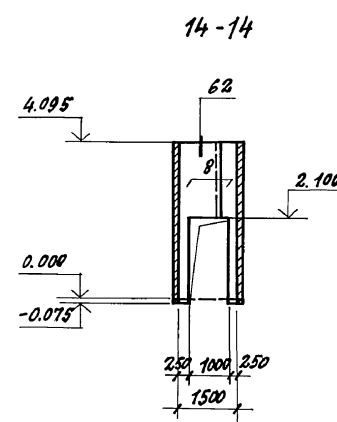
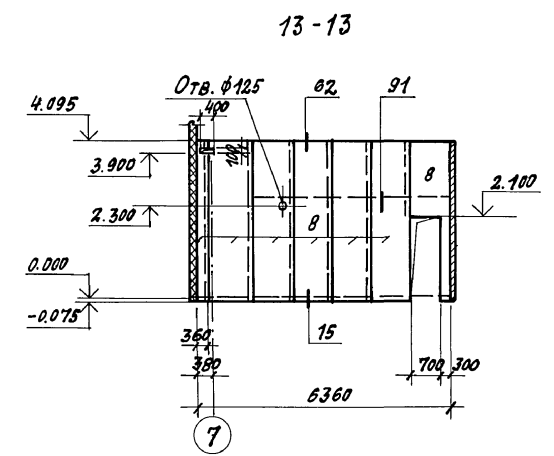
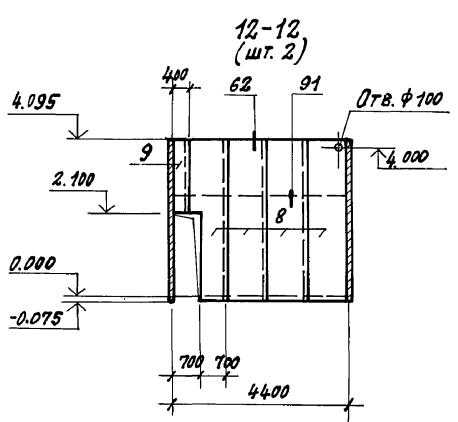
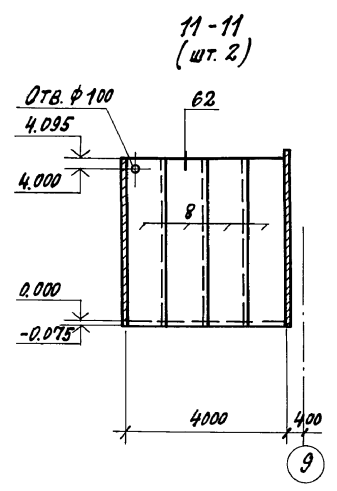
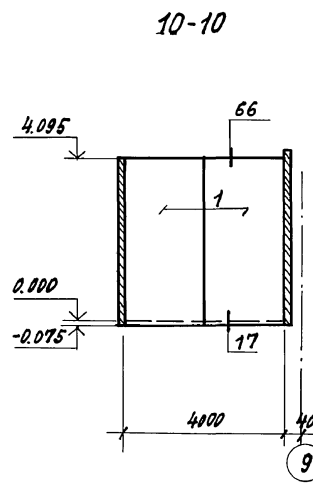
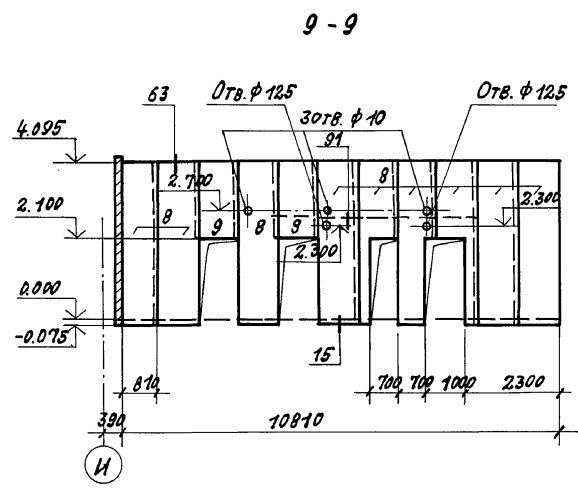
|            |           |        |   |  |      |        |
|------------|-----------|--------|---|--|------|--------|
| ГИП        | ЛЮБАВИН   |        | ТП 703-2-1.86   | -АР  |      |        |
| Н.О.Д.     | АРОНОВ    |        |   |  |      |        |
| ГЛ. ИНЖЕН. | ИВАНОВ    |        | ФАРУСТОХРАНИЛИЩЕ ИЗ ЛМК<br>ВМЕСТИМОСТЬЮ 800 Т<br>В ТАРЕ НА ПОДДОНАХ | СТАНДА   | ЛНСТ | ЛИСТОВ |
| ГЛ. СПЕЦ.  | ФРЕНКЕЛ   |        |   | Р  | 14   |        |
| РУК. ГР.   | МАТВЕЕВА  |        |   | СХЕМА РАСПОЛОЖЕНИЯ ПАНЕЛЕЙ ПЕРЕГОРОДОК. СЕЧЕНИЯ 1-1... 8-8 |      |        |
| ИНЖЕН.     | МЕТЕЛКИНА |        | ПРОЕКТИЙНИИСТИТУТ.НЭ  |  |      |        |
| ИНЖЕН.     | РУДАКОВА  |        | ФОРМАТ А2   |  |      |        |
| ПРОВЕР.    | МЕТЕЛКИНА |        |   |  |      |        |
| ИНВ. №     | Н.СОНТА   | ИВАНОВ | 21541-02 17   |  |      |        |

ИЗДАНИЕ ПОЛИТИКА И ДАТА ВВЕДЕНИЯ

Альбом 2

СПЕЦИФИКАЦИЯ К СХЕМЕ РАСПОЛОЖЕНИЯ ПАНЕЛЕЙ ПЕРЕГОРОДОК

| МАРКА ПОЗ. | ОБОЗНАЧЕНИЕ     | НАИМЕНОВАНИЕ                       | КОЛ.  | МАССА ЕД. КГ | ПРИМЕЧАНИЕ     |
|------------|-----------------|------------------------------------|-------|--------------|----------------|
|            |                 | ПАНЕЛЬ ПРОТИВОПОЖАРНОЙ ПЕРЕГОРОДКИ |       |              |                |
| 1          |                 | ПМТ 20. 42                         | 7     | 434          |                |
| 2          |                 | ПМТ 30. 43-1                       | 1     | 513          |                |
| 3          |                 | ПМТ 15. 43                         | 1     | 374          |                |
| 4          |                 | ПМТ 20. 43-1                       | 1     | 412          |                |
| 5          |                 | ПМТ 20. 43                         | 1     | 440          |                |
| 6          |                 | ПМТ 33. 43-1                       | 1     | 316          |                |
| 7          |                 | ПМТ 20. 42-1                       | 1     | 408          |                |
|            |                 | ПАНЕЛЬ ПЕРЕГОРОДКИ:                |       |              |                |
| 8          |                 | ПСТ 4 170. 1000. 60-006            | 61    | 58,40        |                |
| 9          |                 | ПСТ 1995. 1000. 60-006             | 8     | 28,00        |                |
|            |                 | СТАЛЬНЫЕ ИЗДЕЛИЯ:                  |       |              |                |
|            |                 | НАЩЕЛЬНИК НМ1                      | 16,8  | 2,1          | п.м            |
|            |                 | НАЩЕЛЬНИК НМ2                      | 226,8 | 1,4          | п.м            |
|            |                 | НАЩЕЛЬНИК НМ8                      | 30,7  | 1,9          | п.м            |
|            |                 | НАЩЕЛЬНИК НМ13                     | 8,4   | 1,5          | п.м            |
|            |                 | НАЩЕЛЬНИК НМ15                     | 44,6  | 1,8          | п.м            |
|            |                 | НАЩЕЛЬНИК НМ19                     | 8,8   | 3,6          | п.м            |
|            |                 | НАЩЕЛЬНИК НМ20                     | 15,5  | 1,8          | п.м            |
|            | ТУ 36-2098-79   | ХАМЕНИРОВАННАЯ ЗАКЛЕПКА            | 3228  | 2,75         | 1000 ШТ        |
|            | ГОСТ 19772-74   | УГОЛОК 70x50x3                     | 1342  | 2,7          | п.м            |
|            |                 | МАТЕРИАЛЫ                          |       |              |                |
|            | ТУ 6-02-775-73  | ГЕРМЕТИК «Эластолит 11-06»         | 24,9  |              | КГ             |
|            | ГОСТ 10999-76   | 2 СЛОЯ ТОЛЯ ГИДРОИЗОЛЯЦИОН.        | 12,0  |              | М <sup>2</sup> |
|            |                 | ЦЕМЕНТНО-ПЕСЧАНЫЙ Р-Р              | 0,8   |              | М <sup>3</sup> |
|            | ТУ 38. 10616-81 | ПРОКЛАДКА ИЗ ПЕНОРЕЗИНЫ 20x60      | 197,7 |              | п.м            |
|            | ТУ 21-23-72-75  | ПОЛОСЫ ИЗ СТЕКЛОВОЛКНА             | 22,3  |              | М <sup>3</sup> |
|            | ГОСТ 9573-82    | МИНЕРАЛЬНАЯ ВАТА                   | 0,08  |              | М <sup>3</sup> |
|            | ГОСТ 9573-82    | БРУСКИ ИЗ МИНВАТЫ                  | 0,8   |              | М <sup>3</sup> |



1. СЕЧЕНИЕ 9-9...16-16 ЗАМАРКИРОВАНЫ НА ЛИСТЕ АР-14.

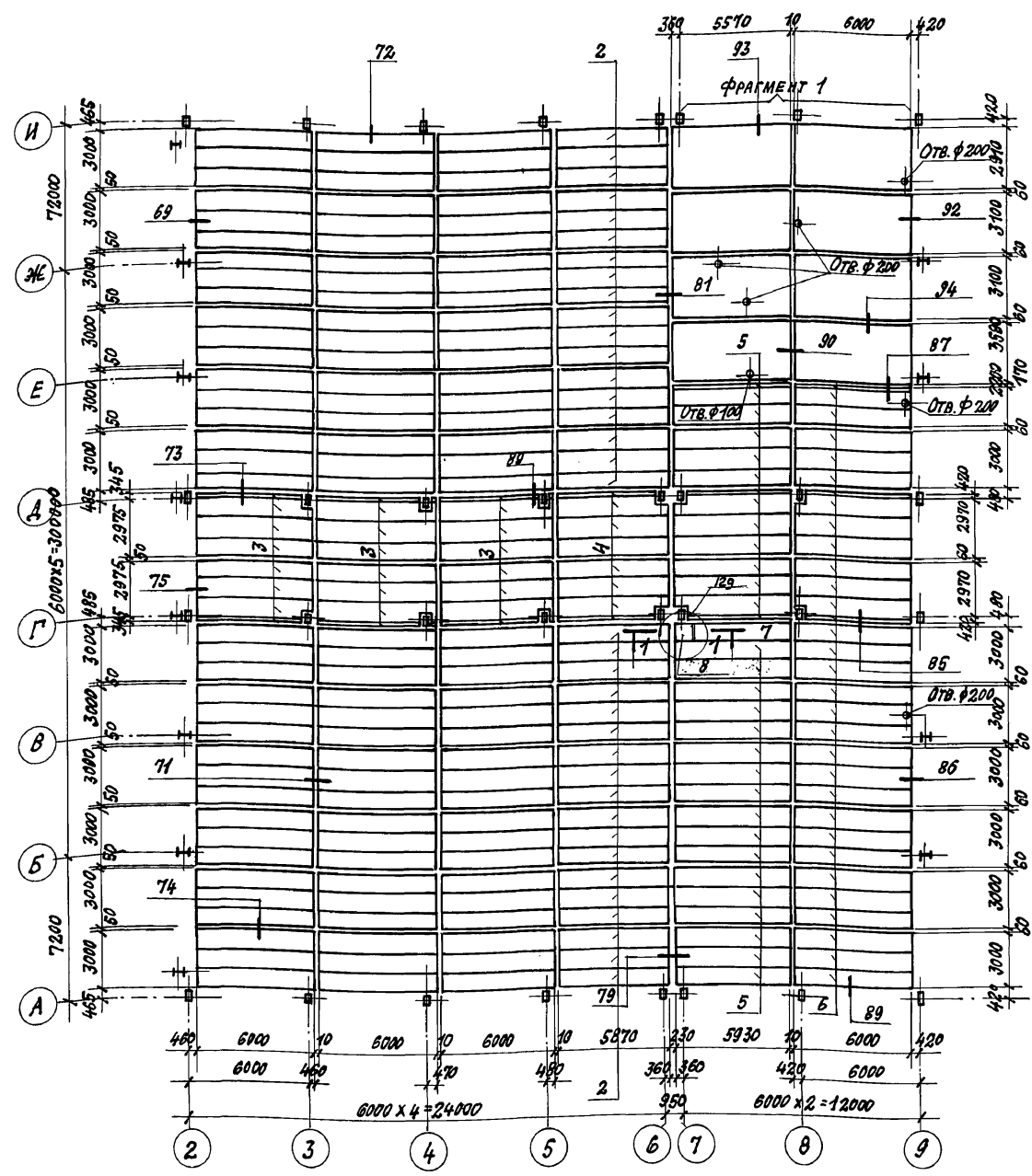
ПРИВЯЗАН:

|  |  |  |
|--|--|--|
|  |  |  |
|  |  |  |
|  |  |  |

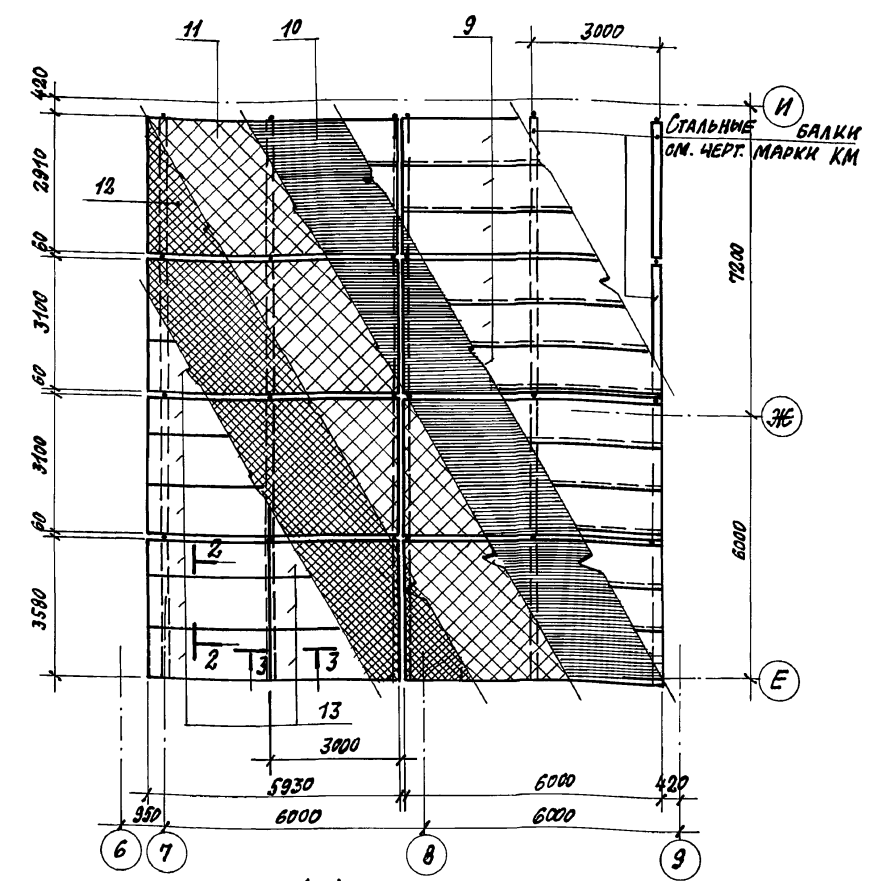
ИНВ. №

|          |           |  |   |                        |
|----------|-----------|--|---|------------------------|
| ГМП      | ЛЮБОВИНА  |  | ТП 703-2-1.86 -АР   |                        |
| Н.ОТА.   | АРОНОВ    |  |   |                        |
| П.КОНСТ. | ИВАНОВ    |  |   |                        |
| П.СПЕЦ.  | ФОРЕНКЕЛ  |  |   |                        |
| РУК.ГР.  | МАТВЕЕВА  |  |   |                        |
| ИНЖЕН.   | МЕТЕЛКИНА |  | ФРУКТОХРАНИЛИЩЕ ИЗ ЛМК                                      | СТАНЦИЯ ЛИСТ           |
| ИНЖЕН.   | РУДАКОВА  |  | ВМЕСТИМОСТЬЮ 800Т В ТАРЕ                                    | ЛИСТОВ                 |
| ПРОВЕР.  | МЕТЕЛКИНА |  | НА ПОДАХ  | Р 15                   |
|          |           |  | СХЕМА РАСПОЛОЖЕНИЯ ПАНЕЛЕЙ ПЕРЕГОРОДОК. СЕЧЕНИЯ 9-9...16-16 | ПРОЕКТИНУЙ ИНСТИТУТ '2 |

ИНВ. № ПОД. ПОД. ЛИСТОВ И ДАТА ВЗАИМЕН ИИВ

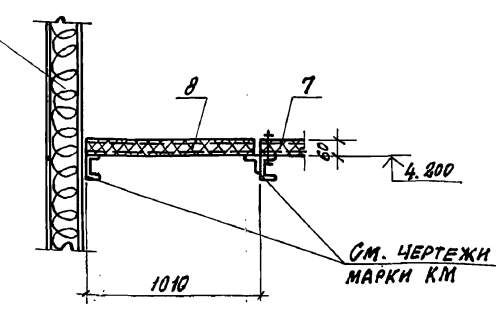


ФРАГМЕНТ 1



1-1

Панель против-пожарной стены



1. Монтаж подвесного потолка здания хранилищ, кроме бытовых помещений может осуществляться крупными элементами размерами 3x6 м состоящими из трехслойных панелей и объединенных при помощи стальных прогонов (см. лист КМ Альбом).
- Над бытовыми помещениями подвесной потолок полистовой сборки с применением минераловатных плит может монтироваться аналогичными крупными элементами.
2. Спецификацию к схеме расположения перекрытия см. на листе АР-17.
3. Сечения 2-2; 3-3 см. на листе АР-17.
4. Все незамаркированные панели поз. 1.

|                 |          |  |   |  |     |
|-----------------|----------|--|---|--|-----|
| Гип             | Любовин  |  | ТП 703-2-1.86   |  | -АР |
| Нач. отд.       | Арнов    |  |   |  |     |
| Л. конст.       | Иванов   |  |   |  |     |
| Л. спец.        | Френкель |  |   |  |     |
| Рук. гр.        | Матвеева |  |   |  |     |
| Инжен.          | Метекина |  |   |  |     |
| Пробер          | Матвеева |  |   |  |     |
| ПРИВЯЗАН:       |          |  | Функциональные из ЛМК вместимостью 800 т в таре на поддонах |  |     |
| ИНВ. №          |          |  | СХЕМА РАСПОЛОЖЕНИЯ ПАНЕЛЕЙ ПОДВЕСНОГО ПОТОЛКА. СЕЧЕНИЕ 1-1  |  |     |
| Н. контр.       |          |  | Иванов  |  |     |
| 21541-02        |          |  | 19  |  |     |
| Копировал: Делс |          |  | ПРОЕКТИНСТИТУТ Л2   |  |     |
|                 |          |  | Формат А2   |  |     |

ИНВ. № ПОДА... ИВА... ИВАНОВ ИВАНОВ



Альбом 2

ВЕДОМОСТЬ РАБОЧИХ ЧЕРТЕЖЕЙ ОСНОВНОГО КОМПЛЕКТА

| Лист | НАИМЕНОВАНИЕ   | ПРИМЕЧАНИЕ |
|------|--|------------|
| 1    | ОБЩИЕ ДАННЫЕ   |            |
| 2    | СХЕМА РАСПОЛОЖЕНИЯ ФУНДАМЕНТОВ И ПОДПОРНЫХ СТЕН  |            |
| 3    | СХЕМА РАСПОЛОЖЕНИЯ ФУНДАМЕНТОВ И ПОДПОРНЫХ СТЕН. ФРАГМЕНТ 1  |            |
| 4    | СХЕМА РАСПОЛОЖЕНИЯ ФУНДАМЕНТОВ И ПОДПОРНЫХ СТЕН. ФРАГМЕНТ 2. СЕЧЕНИЯ 1-1... 1-1  |            |
| 5    | СХЕМА РАСПОЛОЖЕНИЯ ФУНДАМЕНТОВ И ПОДПОРНЫХ СТЕН. ФРАГМЕНТЫ 3... 6. УЗЛЫ 1; 2   |            |
| 6    | СХЕМА РАСПОЛОЖЕНИЯ ФУНДАМЕНТОВ И ПОДПОРНЫХ СТЕН. ФРАГМЕНТ 7. СЕЧЕНИЯ 1-1... 1-1  |            |
| 7    | СХЕМА РАСПОЛОЖЕНИЯ ФУНДАМЕНТОВ. ФУНДАМЕНТЫ ФМ1... ФМ3  |            |
| 8    | СХЕМА РАСПОЛОЖЕНИЯ ФУНДАМЕНТОВ. ФУНДАМЕНТЫ ФМ4... ФМ7  |            |
| 9    | СХЕМА РАСПОЛОЖЕНИЯ ФУНДАМЕНТОВ. ФУНДАМЕНТЫ ФМ3... ФМ11   |            |
| 10   | СХЕМА РАСПОЛОЖЕНИЯ ФУНДАМЕНТОВ. ФУНДАМЕНТЫ ФМ12, ФМ13, ФМ15  |            |
| 11   | СХЕМА РАСПОЛОЖЕНИЯ ФУНДАМЕНТОВ. ФУНДАМЕНТЫ ФМ2, ФМ5, ФМ14, ФМ16, ФМ17  |            |
| 12   | СХЕМА РАСПОЛОЖЕНИЯ ФУНДАМЕНТОВ. ВЫБОРКА АРМАТУРНЫХ И ЗАКЛАДНЫХ ИЗДЕЛИЙ (НАЧАЛО)  |            |
| 13   | СХЕМА РАСПОЛОЖЕНИЯ ФУНДАМЕНТОВ. ВЫБОРКА АРМАТУРНЫХ И ЗАКЛАДНЫХ ИЗДЕЛИЙ (ОКОНЧАНИЕ). ВЕДОМОСТЬ РАСХОДА СТАЛИ НА ЭЛЕМЕНТ |            |
| 14   | СХЕМА РАСПОЛОЖЕНИЯ ФУНДАМЕНТОВ. РАСЧЕТНЫЕ СХЕМЫ ФУНДАМЕНТОВ ФМ1... ФМ6 ФМ8 ФМ10  |            |
| 15   | СХЕМА РАСПОЛОЖЕНИЯ ФУНДАМЕНТОВ. РАСЧЕТНЫЕ СХЕМЫ ФУНДАМЕНТОВ ФМ5, ФМ7, ФМ9, ФМ11... ФМ17                                |            |
| 16   | СХЕМА РАСПОЛОЖЕНИЯ БЕТОННОГО МОНОЛИТНОГО ЦОКОЛЯ И ЭЛЕМЕНТОВ ПОДЪЕМНОГО ХОЗЯЙСТВА                                       |            |
| 17   | СХЕМА РАСПОЛОЖЕНИЯ БЕТОННОГО МОНОЛИТНОГО ЦОКОЛЯ И ЭЛЕМЕНТОВ ПОДЪЕМНОГО ХОЗЯЙСТВА. ЛЕСТНИЦЫ Л1, Л2. КАНАЛ К1.           |            |

ВЕДОМОСТЬ СПЕЦИФИКАЦИЙ

| Лист | НАИМЕНОВАНИЕ   | ПРИМЕЧАНИЕ |
|------|--|------------|
| 2    | СПЕЦИФИКАЦИЯ К СХЕМЕ РАСПОЛОЖЕНИЯ ФУНДАМЕНТОВ И ПОДПОРНЫХ СТЕН |            |
| 3    | СПЕЦИФИКАЦИЯ К СХЕМЕ РАСПОЛОЖЕНИЯ ЭЛЕМЕНТОВ ФРАГМЕНТОВ 1 и 2   |            |

ВЕДОМОСТЬ ОБЪЕМОВ СБОРНЫХ БЕТОННЫХ И ЖЕЛЕЗОБЕТОННЫХ КОНСТРУКЦИЙ ПО РАБОЧИМ ЧЕРТЕЖАМ ОСНОВНОГО КОМПЛЕКТА МАРКИ КЖ

| НАИМЕНОВАНИЕ ГРУППЫ ЭЛЕМЕНТОВ КОНСТРУКЦИИ | КОД    | КОЛ., м <sup>3</sup> | ПРИМЕЧАНИЕ |
|---|--------|----------------------|------------|
| 1 ПОДПОРНЫЕ СТЕНЫ                         | 581321 | 55,72                |            |

Проект разработан в соответствии с действующими нормами и правилами письмом Госстроя СССР № ДП-3157-1 от 27.06.84г. и обеспечивает взрывную и пожарную безопасность при эксплуатации здания (сооружения) при соблюдении предусмотренных проектом мероприятий.

Главный инженер проекта Любавин /

ВЕДОМОСТЬ ССЫЛОЧНЫХ И ПРИЛАГАЕМЫХ ДОКУМЕНТОВ

| ОБОЗНАЧЕНИЕ         | НАИМЕНОВАНИЕ  | ПРИМЕЧАНИЕ |
|---------------------|---|------------|
|                     | ССЫЛОЧНЫЕ ДОКУМЕНТЫ   |            |
| ГОСТ 24379.0.1-80   | БОЛТЫ ФУНДАМЕНТНЫЕ  |            |
| 1.410-3             | УНИФИЦИРОВАННЫЕ АРМАТУРНЫЕ ИЗДЕЛИЯ ДЛЯ МОНОЛИТНЫХ ЖЕЛЕЗОБЕТОННЫХ КОНСТРУКЦИЙ  |            |
| ГОСТ 23279-85       | СЕТКИ СВАРНЫЕ ДЛЯ ЖЕЛЕЗОБЕТОННЫХ КОНСТРУКЦИЙ. ТЕХНИЧЕСКИЕ УСЛОВИЯ   |            |
| 3.400-6/76          | УНИФИЦИРОВАННЫЕ ЗАКЛАДНЫЕ ДЕТАЛИ СБОРНЫХ ЖЕЛЕЗОБЕТОННЫХ КОНСТРУКЦИЙ ДЛЯ ЗАДАНИЙ ПРОМЫШЛЕННЫХ ПРЕДПРИЯТИЙ            |            |
| 1.400-15 вып. 1     | УНИФИЦИРОВАННЫЕ ЗАКЛАДНЫЕ ИЗДЕЛИЯ ЖЕЛЕЗОБЕТОННЫХ КОНСТРУКЦИЙ ДЛЯ КРЕПЛЕНИЯ ТЕХНОЛОГИЧЕСКИХ КОММУНИКАЦИЙ И УСТРОЙСТВ |            |
| 3.002.1-1 вып. 0, 1 | СБОРНЫЕ ЖЕЛЕЗОБЕТОННЫЕ ПОДПОРНЫЕ СТЕНЫ МЕЖОТРАСЛЕВОГО ПРИМЕНЕНИЯ С П ПОДПОРА ГРУНТА 1,2-4,8                         |            |
|                     | ПРИЛАГАЕМЫЕ ДОКУМЕНТЫ   |            |
| - КНИ. ТУ1          | ТЕХНИЧЕСКИЕ УСЛОВИЯ НА ИЗГОТОВЛЕНИЕ СБОРНЫХ ЖЕЛЕЗОБЕТОННЫХ КОНСТРУКЦИЙ  |            |
| - КНИ. ТУ2          | ТЕХНИЧЕСКИЕ УСЛОВИЯ НА ИЗГОТОВЛЕНИЕ АРМАТУРНЫХ И ЗАКЛАДНЫХ ИЗДЕЛИЙ  |            |
| - КНИ. 1            | ПЛИТА ФУНДАМЕНТНАЯ (ПФ-1А, ПФ-1Б) СБОРОЧНЫЙ ЧЕРТЕЖ  |            |
| - КНИ. 2            | ПЛИТА ЛИЦЕВАЯ ПЛ1-1А  |            |
| - КНИ. 2С6          | ПЛИТА ЛИЦЕВАЯ ПЛ1-1А СБОРОЧНЫЙ ЧЕРТЕЖ   |            |
| - КНИ. 1.1          | СЕТКА (С1, С2)  |            |
| - КНИ. 1.2          | СЕТКА (С3, С4)  |            |
| - КНИ. 1.3          | СЕТКА (С5, С6)  |            |
| - КНИ. 1.4          | СЕТКА (С7, С8)  |            |
| - КНИ. 1.5          | СЕТКА (С9, С10)   |            |
| - КНИ. 1.6          | КАРКАС (КР1, КР2)   |            |
| - КНИ. 2.1          | КАРКАС КР3  |            |
| - КНИ. 2.2          | СЕТКА С11   |            |
| - КНИ. 2.3          | СЕТКА С12   |            |
| - КНИ. 2.4          | СЕТКА С13   |            |
| - КНИ. 3            | ЩИТ Щ1  |            |
| - КНИ. 4            | ИЗДЕЛИЕ ЗАКЛАДНОЕ МН1   |            |
| - КНИ. 5            | ШПИЛЬКА ГОРИЗОНТАЛЬНАЯ (ШП1... ШП4)   |            |
| - КНИ. 6            | АНКЕР (А1... А4)  |            |
| - КН. ВМ            | ВЕДОМОСТЬ ПОТРЕБНОСТИ В МАТЕРИАЛАХ  |            |

ОБЩИЕ УКАЗАНИЯ

- Чертежи разработаны для следующих условий строительства:
  - скоростной напор ветра для IV ветрового района 0,54 кПа (55 кгс/м<sup>2</sup>) в соответствии со СНиП II-6-74;
  - вес снегового покрова для III снегового района 0,98 кПа (100 кгс/м<sup>2</sup>) в соответствии со СНиП II-6-74.
- Сейсмичность района не выше 6 баллов.
- За условную отметку 0,000 принята отметка чистого пола здания, соответствующая абсолютной отметке.
- Материал арматурной стали принять по приложению I СНиП 2.03.01-84.
- Бетон по морозостойкости - F50.
- Мероприятия по защите конструкций от коррозии приведены на листах КЖ и КЖИ.
- Производство работ по защите строительных конструкций от коррозии выполнять в соответствии с требованиями СНиП III-23-76.
- Монолитные железобетонные конструкции выполнять в соответствии с требованиями СНиП III-15-76.
- Приемку и монтаж сборных железобетонных конструкций производить в соответствии с требованиями СНиП III-16-80.
- Сварку производить в соответствии с требованиями ГОСТ 14098-68, 19292-73, 10922-75, СН 393-78.
- Проект обладает патентной чистотой относительно патентов действующих на территории СССР на 14 июня 1986.
- Расчет фундаментов выполнен на основании нагрузок, выданных институтом Гипропротеплица г. Ворошиловград.
- Технологические нагрузки на полы:
  - в секциях хранения - 21,6 кПа (2,2 т/м<sup>2</sup>)
  - под навесом - 19,6 кПа (2 т/м<sup>2</sup>)
  - в остальных помещениях - см. АР лист В.

|            |           |               |          |          |           |
|------------|-----------|---------------|----------|----------|-----------|
| ИНВ. №     |           | ТП 703-2-1.86 |          | - КЖ     |           |
| ГИП        | Любавин   | Инженер       | Левицкая | Проверка | Метелкина |
| НАЧ. ОТА   | Аронов    | Инженер       | Иванов   | Инженер  | Иванов    |
| ГЛ. КОНСТ. | Иванов    | Инженер       | Френкель | Инженер  | Матвеева  |
| ГЛ. СПЕЦ.  | Френкель  | Инженер       | Левицкая | Инженер  | Метелкина |
| РУК. ГР.   | Матвеева  | Инженер       | Левицкая | Инженер  | Метелкина |
| ИНЖЕНЕР    | Левицкая  | Инженер       | Левицкая | Инженер  | Метелкина |
| ПРОВЕРКА   | Метелкина | Инженер       | Левицкая | Инженер  | Метелкина |
| И. КОНТР.  | Иванов    | Инженер       | Левицкая | Инженер  | Метелкина |

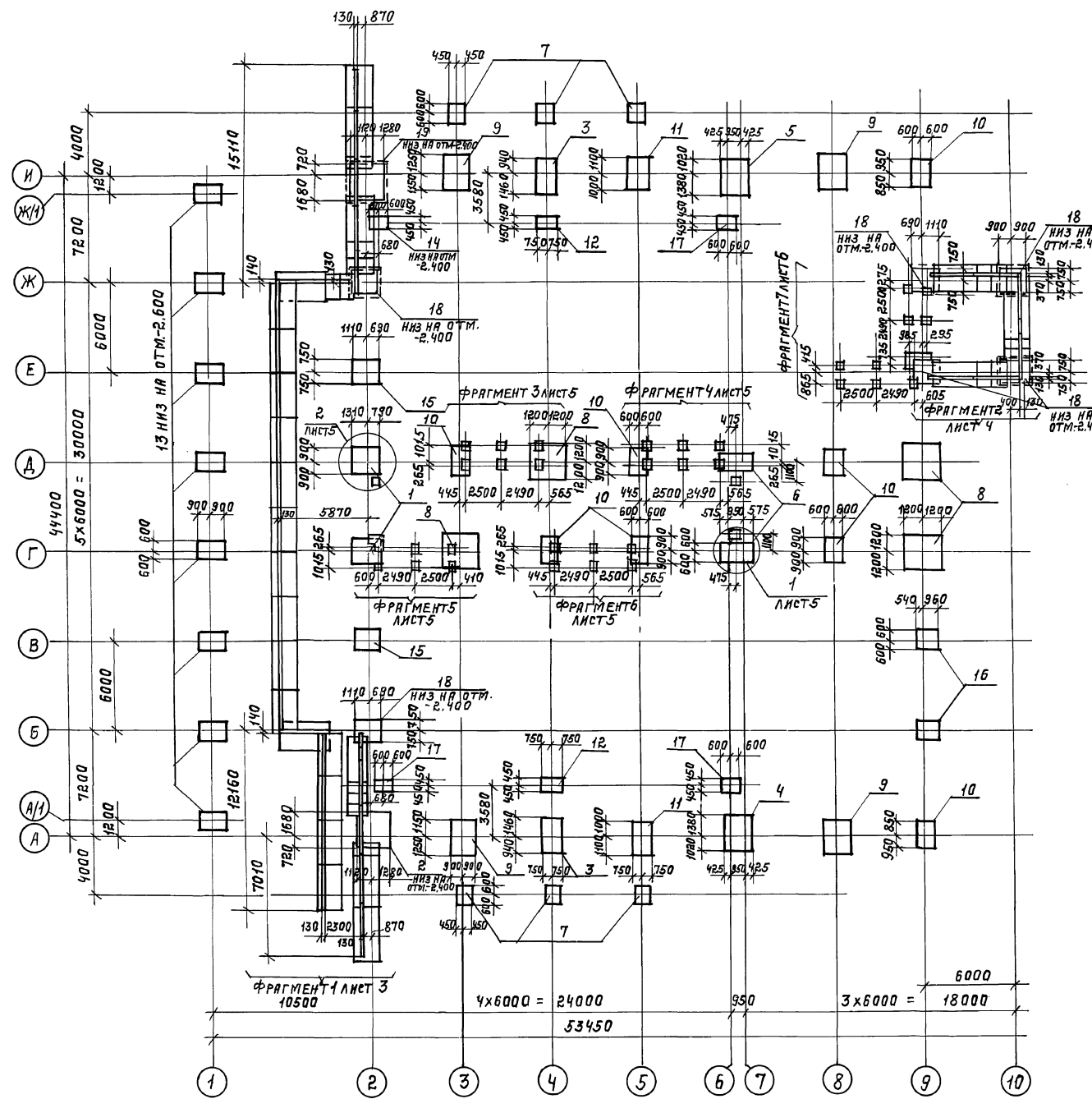
21541-02 21

Копировано

Формат А2

СПЕЦИФИКАЦИЯ К СХЕМЕ РАСПОЛОЖЕНИЯ ФУНДАМЕНТОВ

| МАРКА ПОЗ. | ОБОЗНАЧЕНИЕ | НАИМЕНОВАНИЕ     | КОЛ. | МАССА ПРИ-ЕД. КГ. | ПРИ-МЕРИ |
|------------|-------------|------------------|------|-------------------|----------|
|            |             | ФУНДАМЕНТ        |      |                   |          |
| 1          | ЛИСТ 7      | ФМ1              | 2    |                   |          |
| 2          | ЛИСТ 7      | ФМ2              | 1    |                   |          |
| 3          | ЛИСТ 7      | ФМ3              | 2    |                   |          |
| 4          | ЛИСТ 8      | ФМ4              | 1    |                   |          |
| 5          | ЛИСТ 8      | ФМ4 <sup>н</sup> | 1    |                   |          |
| 6          | ЛИСТ 8      | ФМ6              | 2    |                   |          |
| 7          | ЛИСТ 8      | ФМ7              | 6    |                   |          |
| 8          | ЛИСТ 9      | ФМ8              | 4    |                   |          |
| 9          | ЛИСТ 9      | ФМ9              | 4    |                   |          |
| 10         | ЛИСТ 9      | ФМ10             | 8    |                   |          |
| 11         | ЛИСТ 9      | ФМ11             | 2    |                   |          |
| 12         | ЛИСТ 10     | ФМ12             | 2    |                   |          |
| 13         | ЛИСТ 10     | ФМ13             | 8    |                   |          |
| 14         | ЛИСТ 11     | ФМ14             | 1    |                   |          |
| 15         | ЛИСТ 10     | ФМ15             | 2    |                   |          |
| 16         | ЛИСТ 11     | ФМ16             | 2    |                   |          |
| 17         | ЛИСТ 11     | ФМ17             | 3    |                   |          |
| 18         | ЛИСТ 11     | ФМ5              | 6    |                   |          |
| 19         | ЛИСТ 11     | ФМ2 <sup>н</sup> | 1    |                   |          |



1. ЗА УСЛОВНУЮ ОТМЕТКУ 0,000 ПРИНЯТА ОТМЕТКА ЧИСТОГО ПОЛЯ ЗАДАНИЯ, СООТВЕТСТВУЮЩАЯ АБСОЛЮТНОЙ ОТМ.
2. ФУНДАМЕНТЫ РАСЧИСЛЕНА В СООТВЕТСТВИИ С ГЛАВОЙ СНиП 2.02.01-83. ОСНОВАНИЯ ЗАДАНИИ И СООРУЖЕНИИ, ИСХОДЯ ИЗ СЛЕДУЮЩИХ УСЛОВИЙ:
  - РЕЛЬЕФ МЕСТНОСТИ СПЛОЖНЫЙ, ГРУНТОВЫЕ ВОДЫ ОТСУТСТВУЮТ,
  - ГРУНТЫ НЕПУЧИННЫЕ, НЕПРОСЯДОЧНЫЕ СО СЛЕДУЮЩИМИ ХАРАКТЕРИСТИКАМИ: УГОЛ ВНУТРЕННЕГО ТРЕНИЯ  $\varphi = 0,49 \text{ рад } (28^\circ)$ , ПЛОТНОСТЬ ГРУНТА  $\rho = 1,8 \text{ т/м}^3$ , УДЕЛЬНОЕ СЦЕПЛЕНИЕ  $C = 2 \text{ кПа/0,02 кг/см}^2$ , МОДУЛЬ ДЕФОРМАЦИИ  $E = 14,7 \text{ МПа/150 кг/см}^2$ , КОЭФФИЦИЕНТ БЕЗОПАСНОСТИ ПО ГРУНТУ  $\gamma_g = 1$ , КОЭФФИЦИЕНТ ТРЕНИЯ БЕТОНА ПО ГРУНТУ  $K_{тр} = 0,5$ .
3. ГЛУБИНА ПРОМЕРЗАНИЯ НЕ БОЛЕЕ 1,5 М.
4. ГЛУБИНА ЗАЛОЖЕНИЯ ПОДШЫВ ФУНДАМЕНТОВ ПРИНЯТА НА ОТМ. 1,800 КРОМЕ ОГОВОРЕННЫХ.
5. ПОД ФУНДАМЕНТАМИ ПРЕДУСМОТРЕТЬ БЕТОННУЮ ПОДГОТОВКУ ТОЛЩИНОЙ 100 ММ ИЗ БЕТОНА КЛАССА В-35, ВЫСТУПАЮЩУЮ ЗА ГРАНИЦУ ФУНДАМЕНТА НА 100 ММ С КАЖДОЙ СТОРОНЫ.
6. ОБРАТНУЮ ЗАСЫПКУ ПАЗОВ ФУНДАМЕНТОВ ПРОИЗВОДИТЬ ГРУНТОМ ОПТИМАЛЬНОЙ ВЛАЖНОСТИ С ПОСЛЕДНИМ ТРАМБОВАНИЕМ СЛОЯМИ ПО 300 ММ ДО ПОЛУЧЕНИЯ ПЛОТНОСТИ ГРУНТА  $\gamma_{вр} \geq 1,6 \text{ т/м}^3$ .
7. ПРОИЗВОДСТВО РАБОТ ПО УСТРОЙСТВУ ОСНОВАНИЙ И ФУНДАМЕНТОВ ВЫПОЛНЯТЬ В СООТВЕТСТВИИ С СНиП 3.02.01-83.
8. ЖЕЛЕЗОБЕТОННЫЕ ФУНДАМЕНТЫ КАРКАСА ИСПОЛЬЗОВАНЫ В КАЧЕСТВЕ ЗАЗЕМЛИТЕЛЕЙ.

|           |
|-----------|
| ПРИВЯЗАН: |
|           |
|           |
|           |
| ИНВ. №    |

|                   |  |  |  |      |        |
|-------------------|--|--|--|------|--------|
| ГИП ЛЮБОВИН       |  | ТП 703-2-1.86  | -КЖ  |      |        |
| И.О.А. ЯРОВС      |  |  |  |      |        |
| П. КОИСТЯНОВ      |  |  |  |      |        |
| П. СПЕЦ. ФРЕНКЕЛЬ |  |  |  |      |        |
| Р.К. ГР. МАТВЕЕВА |  |  |  |      |        |
| ИНЖЕН. СЕРЕБРО    |  | ФУНКТОХРАНИЛИЩЕ ИЗ ЛМК<br>В МЕСТНОСТИ ВОЗТ. В<br>ТЯРЕ НА ПОДАВКАХ. | ЛИТ  | ЛИСТ | ЛИСТОВ |
| ИНЖЕН. РЯЖКОВА    |  |  | Р  | 2    |        |
| ПРОВЕР. СЕРЕБРО   |  |  | СХЕМА РАСПОЛОЖЕНИЯ ФУНДАМЕНТОВ И ПОДПОРНЫХ СТЕН. |      |        |
| И. КОНТРИЯНОВ     |  | ПРОЕКТИРОВАНИЕ И ИНСТИТУТ ПЗ                                       |  |      |        |

ИНВ. № ПОДА. ПОДАТЬСЯ НА ПЯТА ВСЯМ. ИНВ. №



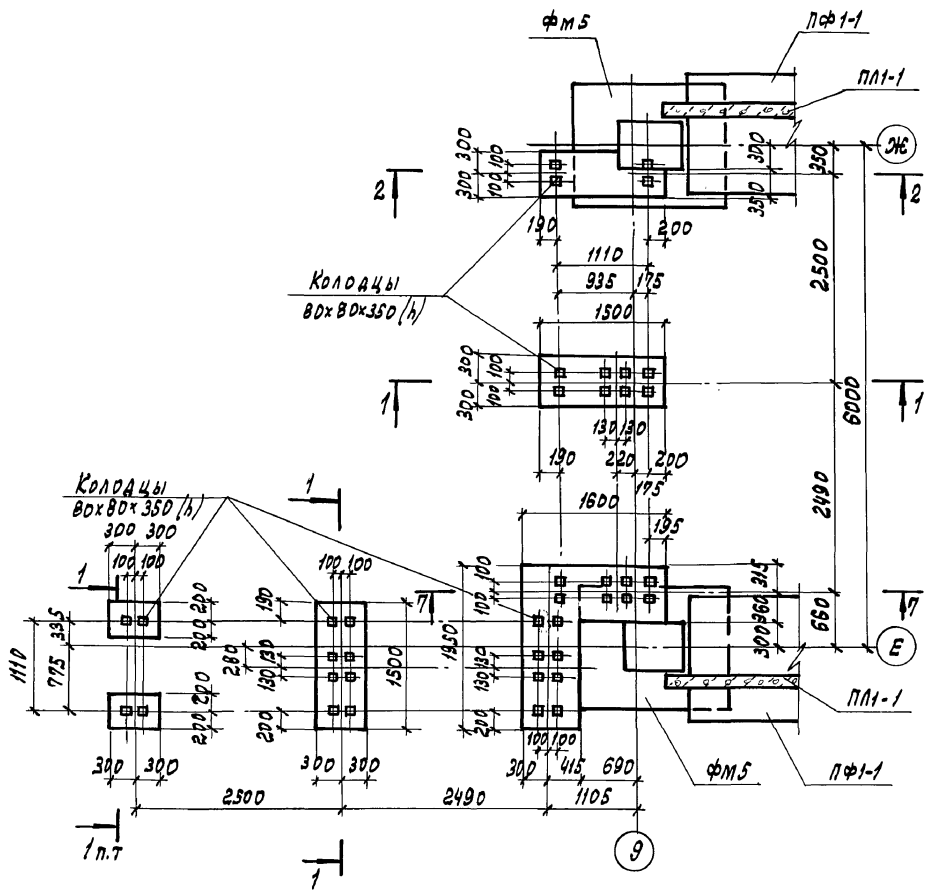




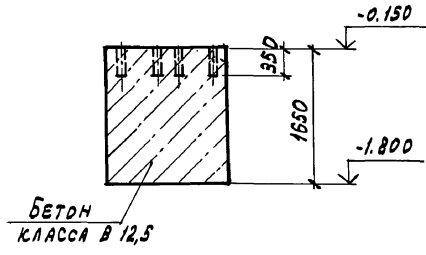


АЛБЕОМ 2

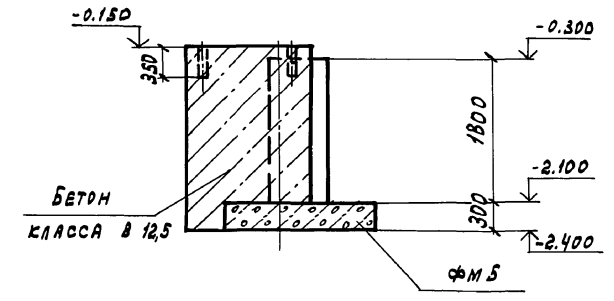
ФРАГМЕНТ 7



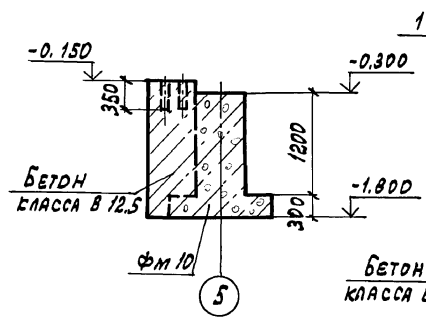
1-1



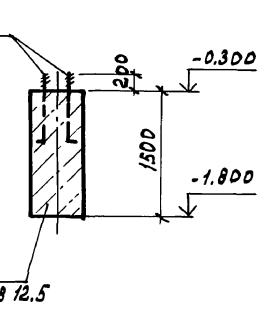
2-2



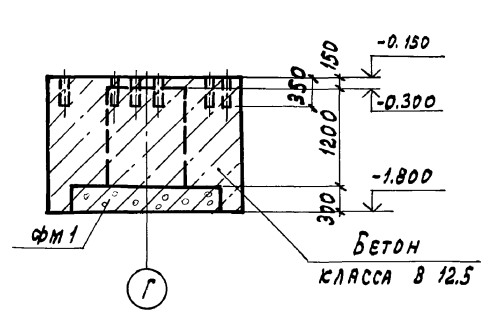
3-3



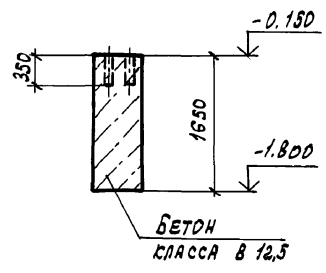
4-4



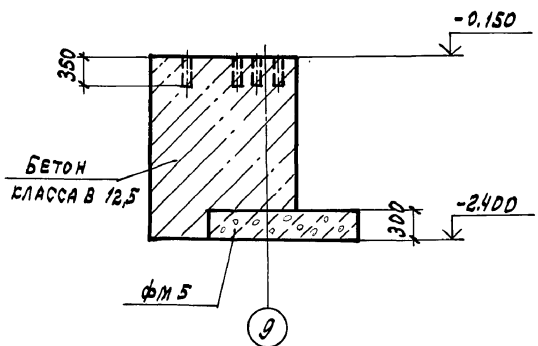
5-5



6-6



7-7



| ФОРМА | КОЛ. | ОБЪЕМ | ОБОЗНАЧЕНИЕ  | НАИМЕНОВАНИЕ               | КОЛ. | ПРИМЕЧАНИЕ     |
|-------|------|-------|--------------|----------------------------|------|----------------|
|       |      |       |              | ФРАГМЕНТЫ 3...7. УЗЕЛ 1,2  |      |                |
|       |      |       |              | СБОРОЧНЫЕ ЕДИНИЦЫ          |      |                |
|       | 1    |       | ГОСТ 24379-1 | Болт 1.1 м24x800 ВСтЗ кл 2 | В    | 3,42кг         |
|       |      |       |              | <u>МАТЕРИАЛЫ</u>           |      |                |
|       |      |       |              | БЕТОН КЛАССА В 12,5        | 24,8 | м <sup>3</sup> |

|                   |       |  |  |                       |      |        |
|-------------------|-------|--|--|-----------------------|------|--------|
| ГЛ. СПЕЦ. ФРЕНСЛЬ | И. П. |  | ТП 703-2-1.86 - КЖ<br><br>ФРУКТОКРАНИЛИЩЕ ИЗ ЛМС<br>ВМЕСТИМОСТЬ 300Т<br>В ТАРЕ НА ПОДАДНАХ<br><br>СХЕМА РАСПОЛОЖЕНИЯ ФУНДАМЕНТОВ И ПОДПОРНЫХ СТЕН<br>ФРАГМЕНТ 7. СЕЧЕНИЯ 1-1+7-7 | СТАДИЯ                | ЛИСТ | ЛИСТОВ |
| ПРОВЕР. МАТВЕЕВА  | И. П. |  |  | Р                     | 6    |        |
| СТ. ИНЖ. ПЛЯБОВА  | И. П. |  |  | ПРОЕКТНЫЙ ИНСТИТУТ КЭ |      |        |
| НАЧ. ОТД. АРДНОВ  | И. П. |  |  |                       |      |        |
| НАЧ. ОТД. ИВАНОВ  | И. П. |  |  |                       |      |        |

|          |          |    |                     |           |
|----------|----------|----|---------------------|-----------|
| ПРИВЯЗКА |          |    |                     |           |
| ИНВ. №   | 21541-02 | 26 | КОПИРОВАЛ: ГРАФСКАЯ | ФОРМАТ А2 |

И. П. МАТВЕЕВА

Альбом 2

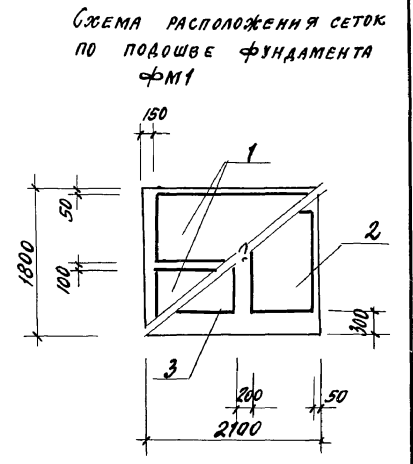
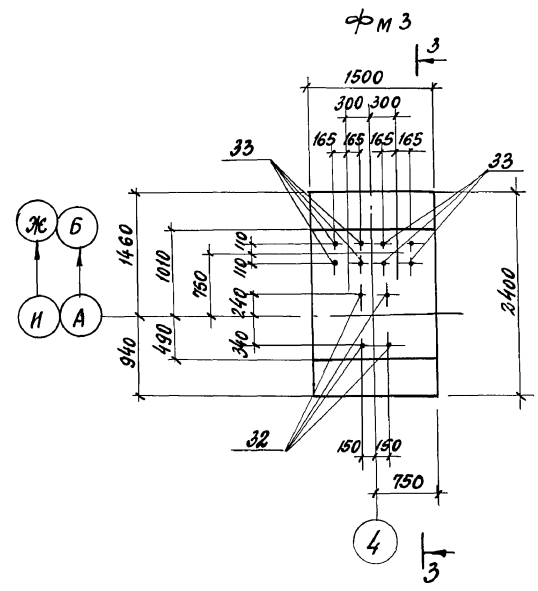
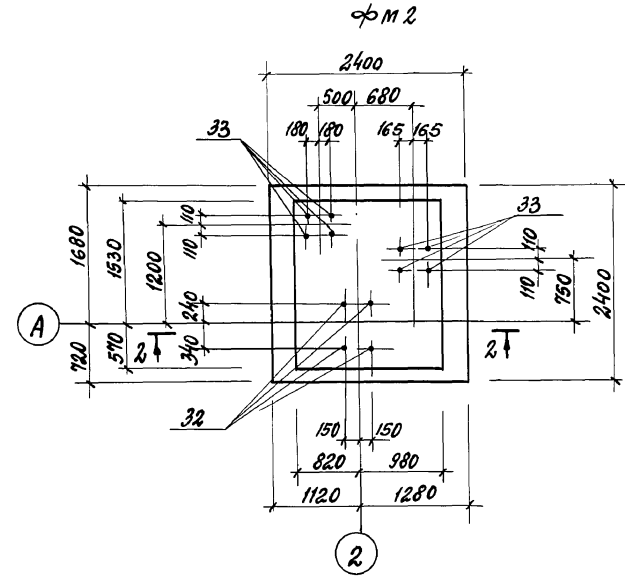
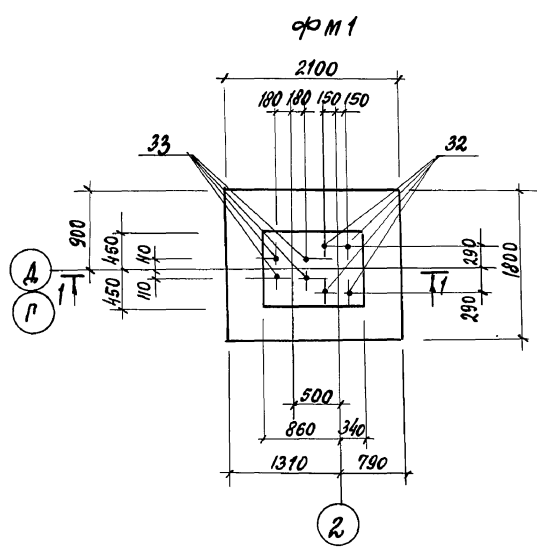
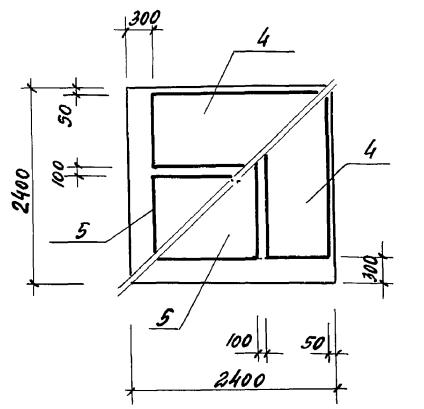
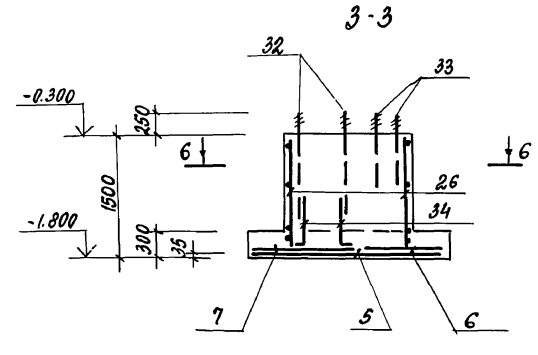
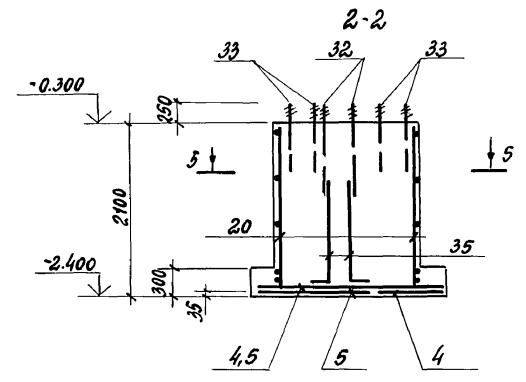
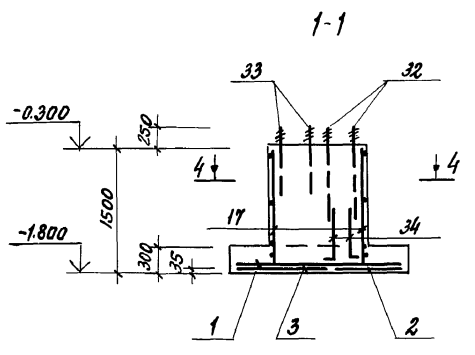


СХЕМА РАСПОЛОЖЕНИЯ СЕТОК ПО ПОДШВЕ ФУНДАМЕНТА ФМ1



1. Позиции 34, 35 приварить к сеткам подошвы и болтам.
2. Спечификации к фундаментам см. листы 12; 13.

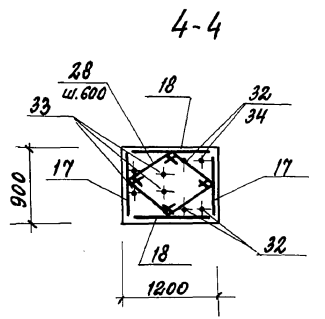
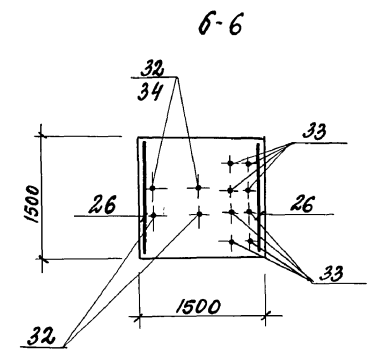
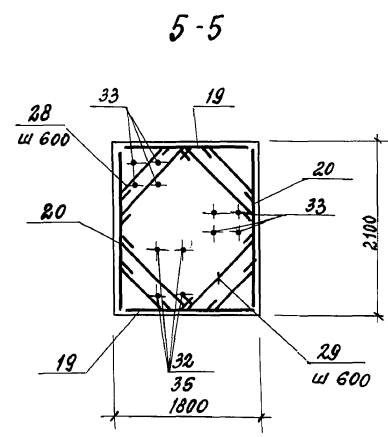
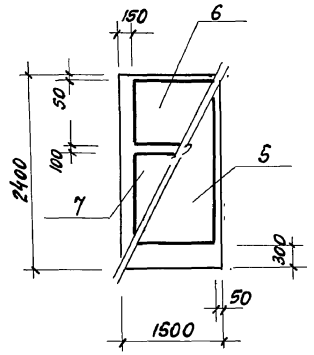


СХЕМА РАСПОЛОЖЕНИЯ СЕТОК ПО ПОДШВЕ ФУНДАМЕНТА ФМ3



|          |  |  |
|----------|--|--|
| ПРИВЯЗАН |  |  |
|          |  |  |
| ИНВ. №   |  |  |

|          |          |  |  |  |                   |        |
|----------|----------|--|--|--|-------------------|--------|
| ГНП      | ЛЮБОВИН  |  | ТП 703-2-1.86  | -КЖ  |                   |        |
| И.О.Т.   | АРНОВ    |  |  |  |                   |        |
| П.КОНСТ. | ИВАНОВ   |  | СФУНКЦИОНАЛЬНЫЕ НАМК<br>ВМЕСТИМОСТЬЮ 800 Т В ТАРЕ<br>НА ПОДВОНАХ | СТАДИЯ   | ЛИСТ              | ЛИСТОВ |
| П.СПЕЦ.  | ФРЕНКЕЛЬ |  |  | Р  | 7                 |        |
| Р.И.ГР.  | МАТВЕЕВА |  |  | СХЕМА РАСПОЛОЖЕНИЯ<br>ФУНДАМЕНТОВ. ФУНДАМЕНТЫ<br>ФМ1 ... ФМ3 | ПРОЕКТИЙНИИСТИТУТ |        |
| ИНЖЕН.   | СЕРЕБРО  |  |  |  | ФОРМАТ А2         |        |
| ИНЖЕН.   | РУДАНОВА |  | 21541-02   | 27   | КОПИРОВАЛ         |        |
| ПРОВЕР.  | СЕРЕБРО  |  |  |  |                   |        |
| Н.КОНТ.  | ИВАНОВ   |  |  |  |                   |        |

ANSOM 2

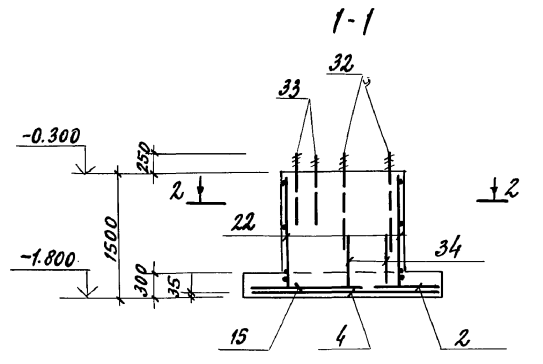
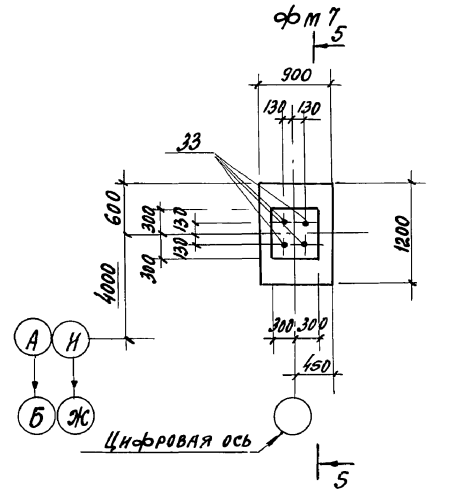
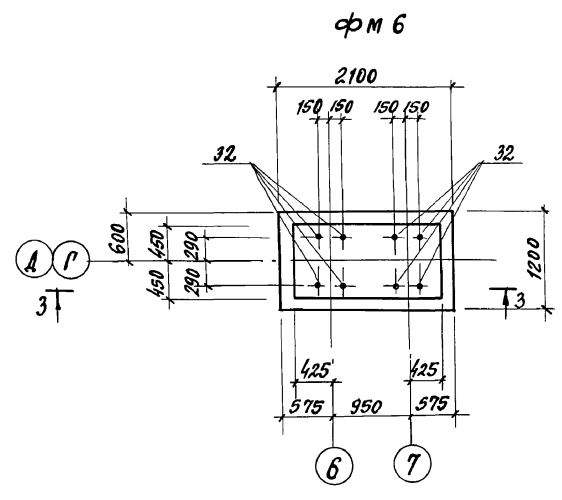
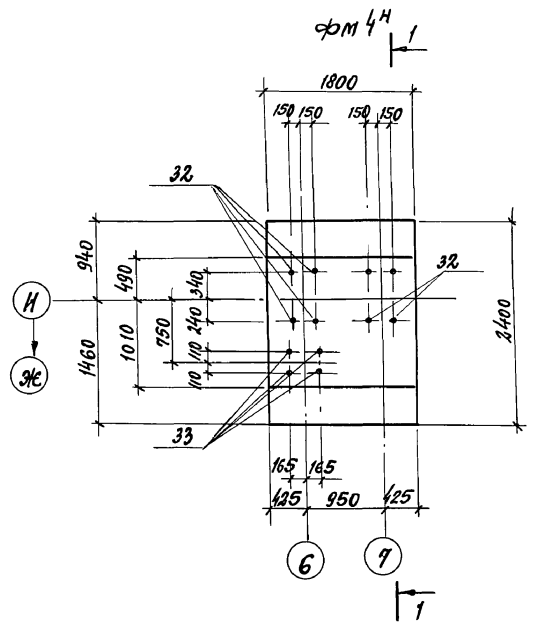
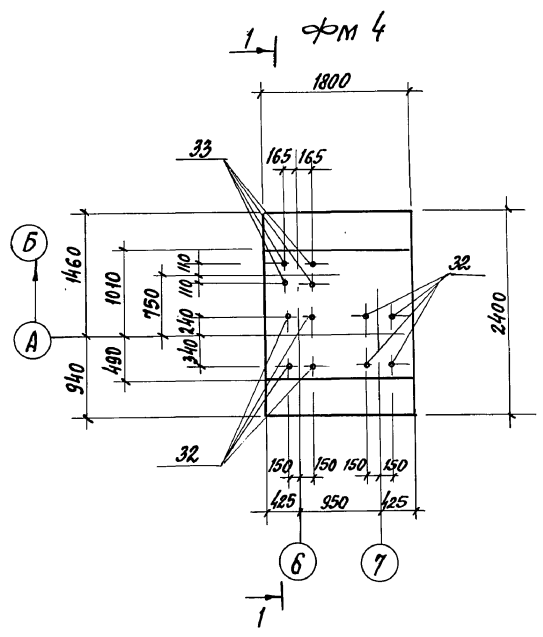
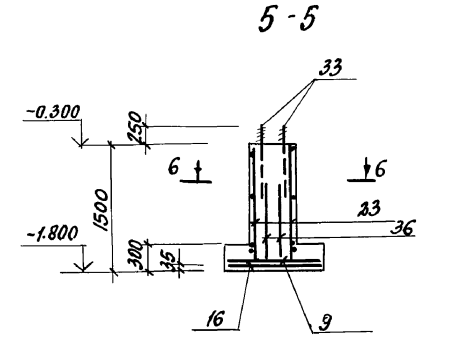
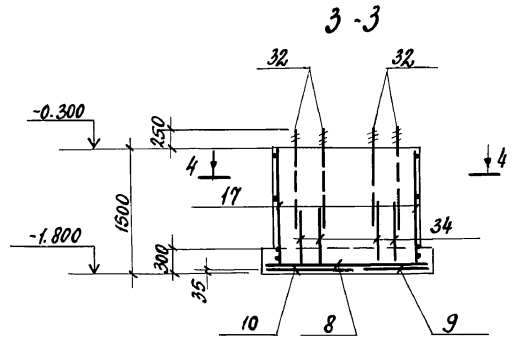
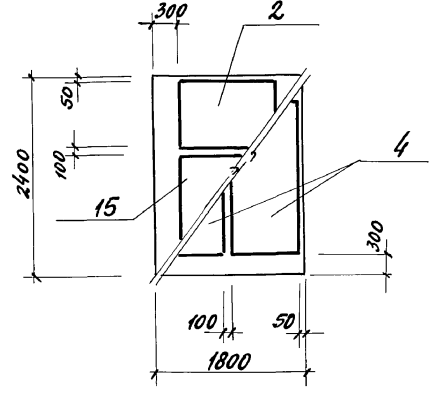


СХЕМА РАСПОЛОЖЕНИЯ СЕТОК ПО ПОДШВЕ ФУНДАМЕНТА ФМ 4, ФМ 4<sup>Н</sup> ФМ 9



2-2

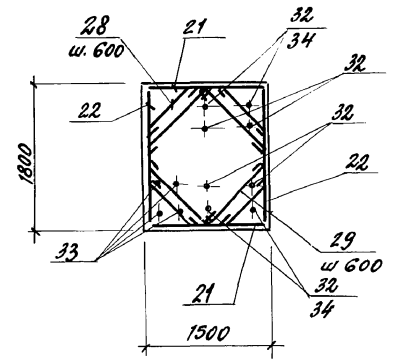
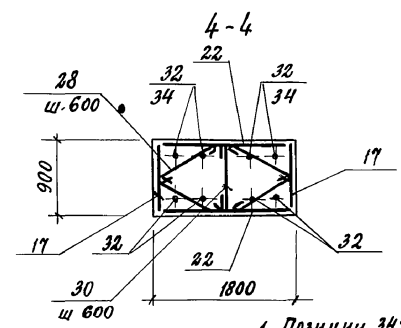
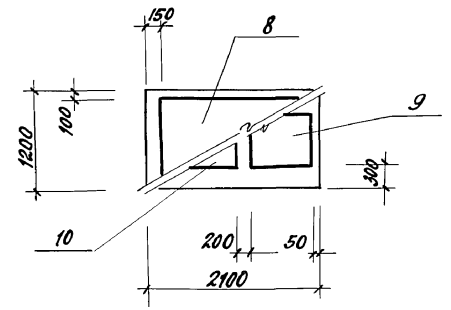
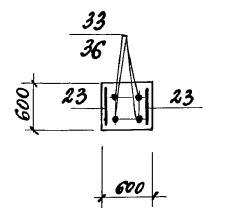


СХЕМА РАСПОЛОЖЕНИЯ СЕТОК ПО ПОДШВЕ ФУНДАМЕНТА ФМ 6



6-6



1. Позиции 34; 36 приварить к сеткам подошвы и болтам.
2. Спецификации к фундаментам см. листы 12; 13.
3. СХЕМУ РАСПОЛОЖЕНИЯ СЕТОК подошвы фундамента ФМ 7 см. лист 11.

ИЗДАНИЕ ПОСЛЕД. ПОДАВЛЕНИЕ И. А. А. ТА. ВЕРСИЯ ИВР. А.

|                   |  |   |  |                   |      |
|-------------------|--|---|--|-------------------|------|
| ГНП ЛЮБВИН        |  | ТП 703-2-1.86   |  | - КЖ              |      |
| Н. ОД. АРОНОВ     |  |   |  |                   |      |
| ГЛ. КОНСТ. ИВАНОВ |  |   |  |                   |      |
| ГЛ. СПЕЦ. ЮРЕНКОВ |  |   |  |                   |      |
| РУК. ГР. МАТВЕЕВА |  |   |  |                   |      |
| ИНЖЕН. БЕРЕВРО    |  | ФРУКТОХРАНИЛИЩЕ ИЗ ЛМК                                  |  | СТАВЛЯ            | ЛИСТ |
| ИНЖЕН. РУДЯКОВА   |  | ВМЕСТИМОСТЬЮ 800 Т                                      |  | Р                 | 8    |
| ПРОВЕР. БЕРЕВРО   |  | В ТАРЕ НА ПОВЕРОНАХ                                     |  |                   |      |
|                   |  | СХЕМА РАСПОЛОЖЕНИЯ ФУНДАМЕНТОВ. ФУНДАМЕНТЫ ФМ 4... ФМ 7 |  | ПРОЕКТИМ ИНСТИТУТ |      |
| ИНВ. №            |  | 21541-02  |  | 28                |      |
| ПРИВЯЗАН          |  | КОПИРОВАЛ:  |  | ФОРМАТ А2         |      |

Альбом 2

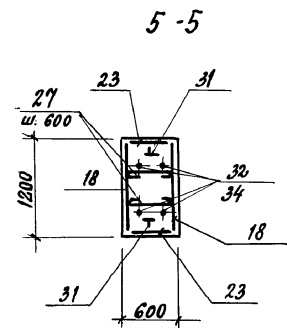
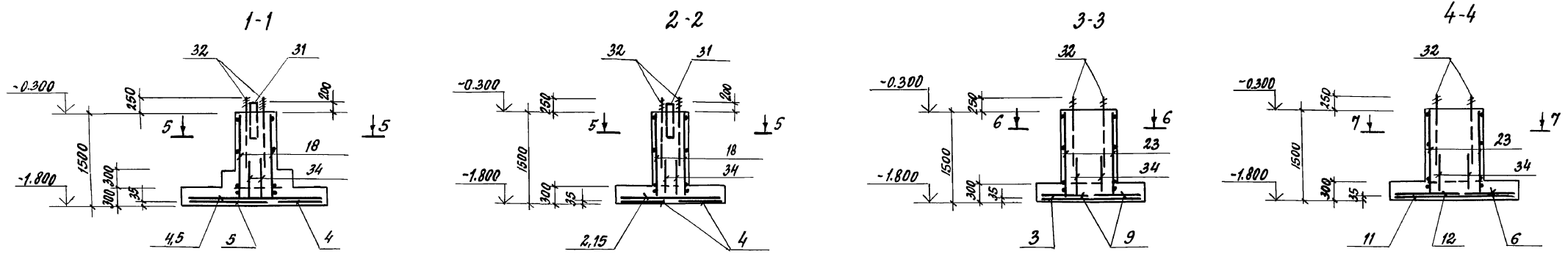
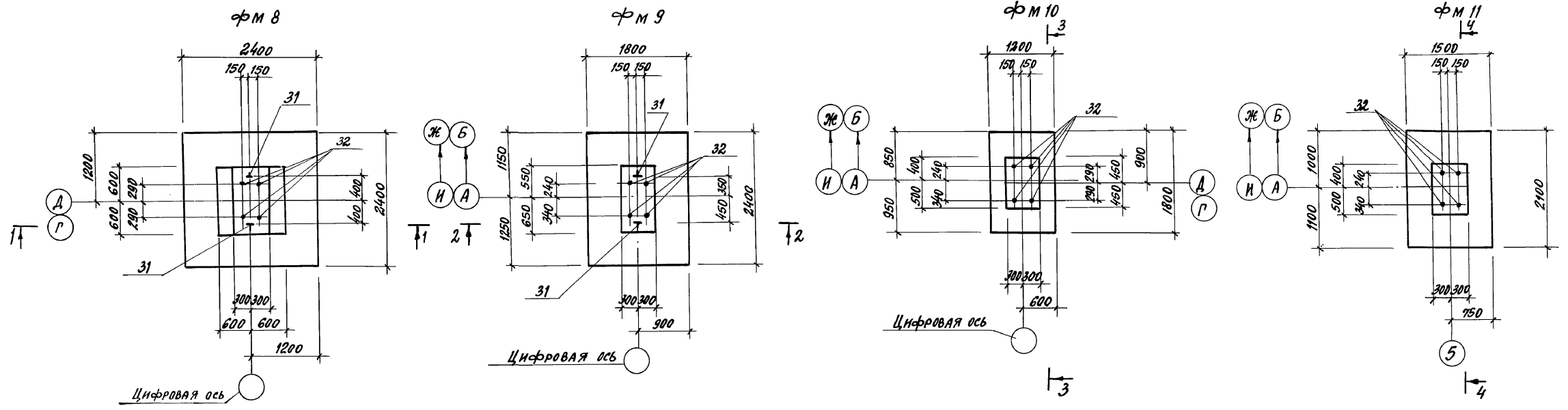


СХЕМА РАСПОЛОЖЕНИЯ СЕТОК ПО ПОДШВЕ ФУНДАМЕНТА φM 10; φM 13

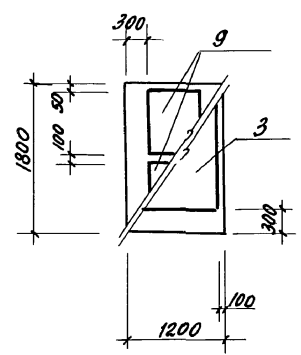
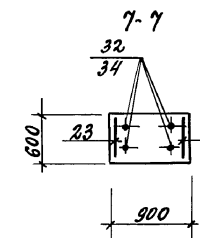
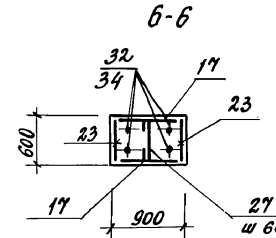
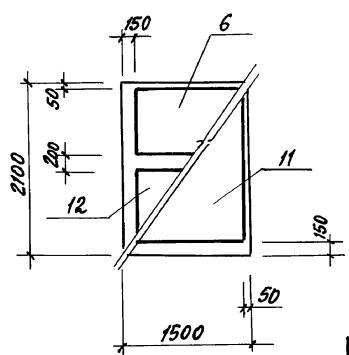


СХЕМА РАСПОЛОЖЕНИЯ СЕТОК ПО ПОДШВЕ ФУНДАМЕНТА φM 11



1. Позицию 34 приварить к сеткам подошвы и болтам.
2. Спецификации к фундаментам см. листы 12; 13.
3. Схемы расположения сеток подошвы фундаментов φM 8 см. лист 7, φM 9 см. лист 8.

|           |          |                    |
|-----------|----------|--------------------|
| ГИП       | ЛЮБАНН   | <i>[Signature]</i> |
| НАЧ. ОТД. | АРОНОВ   | <i>[Signature]</i> |
| М.ХОНС.   | ИВАНОВ   | <i>[Signature]</i> |
| М. СПЕЦ.  | ФРЕНКЕЛЬ | <i>[Signature]</i> |
| РУК. ГР.  | МАТВЕЕВА | <i>[Signature]</i> |
| ИНЖЕН.    | СЕРЕБРО  | <i>[Signature]</i> |
| ИНЖЕН.    | РУДАНОВА | <i>[Signature]</i> |
| ПРОВЕР.   | СЕРЕБРО  | <i>[Signature]</i> |
| ИНВ. №    | ИВАНОВ   | <i>[Signature]</i> |

|                                |                    |      |        |
|--------------------------------|--------------------|------|--------|
| ТП 703-2-1.86                  |                    |      | -КЖ    |
| ФРУКТОГРАНИЛИЩЕ ИЗ АМК         | БДАНЯ              | Лист | Листов |
| В МЕСТИМОСТЬЮ 800 Т            | Р                  | 9    |        |
| В ТАРЕ НА ПОДОНЯХ              | ПРОЕКТИН ИНИСТИТУТ |      |        |
| СХЕМА РАСПОЛОЖЕНИЯ ФУНДАМЕНТОВ | ПРОЕКТИН ИНИСТИТУТ |      |        |
| ФУНДАМЕНТЫ φM 8... φM 11       | ПРОЕКТИН ИНИСТИТУТ |      |        |

|          |  |  |  |
|----------|--|--|--|
| ПРИВЯЗАН |  |  |  |
|          |  |  |  |
|          |  |  |  |
| ИНВ. №   |  |  |  |

Имя, № подл. Подпись и дата. Взамен подл.

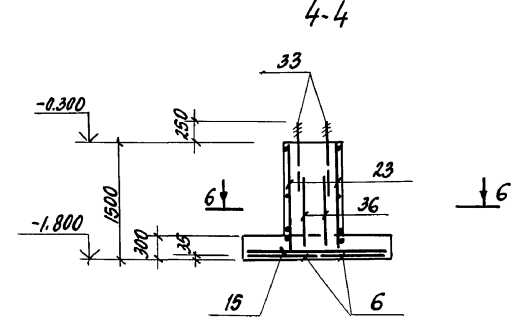
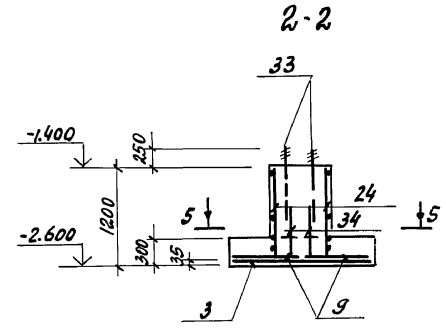
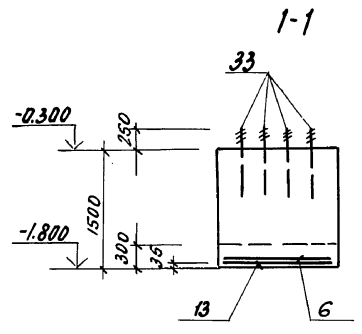
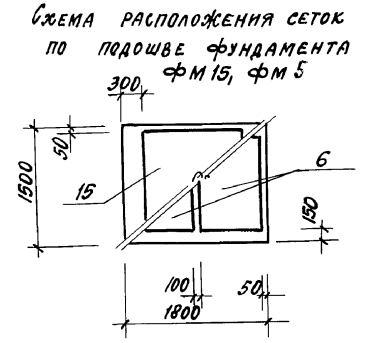
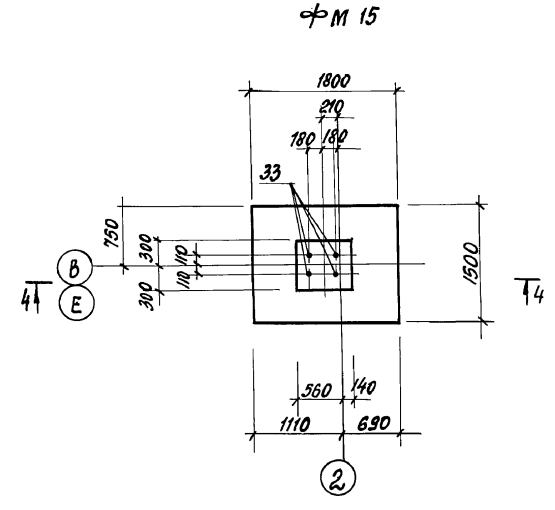
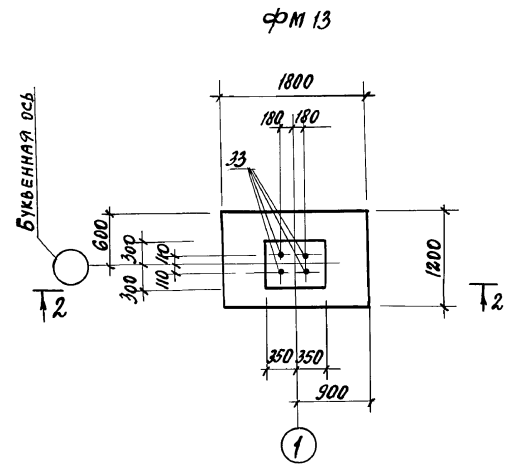
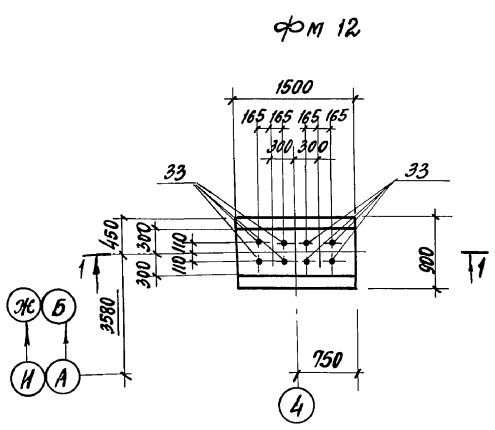
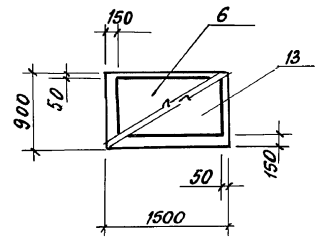
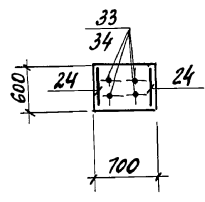


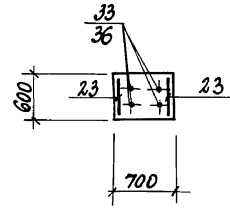
СХЕМА РАСПОЛОЖЕНИЯ СЕТОК ПО ПОДШВЕ ФУНДАМЕНТА  $\varnothing$  М 12



5-5



6-6



1. Позиции 34; 36 приварить к сеткам подошвы и болтам.
2. Спецификации к фундаментам см. листы 12; 13.
3. Схему расположения сеток подошвы фундамента  $\varnothing$  М 13 см. лист 9.

|          |  |  |
|----------|--|--|
| ПРИВЯЗАН |  |  |
|          |  |  |
| ИНВ. №   |  |  |

|          |          |  |                         |    |  |                          |
|----------|----------|--|-------------------------|----|--|--------------------------|
| ГМП      | ЛЮБАНН   |  | ТП 703-2-1.86           |    |  | - КЖ                     |
| Н.ОТД.   | АРОНОВ   |  | ФРУКТОХРАНИЛИЩЕ ИЗ ЛМК  |    |  | СЛАДКА                   |
| П.КОНСТ. | ИВАНОВ   |  | ВМЕСТИМОСТЬЮ 800Т       |    |  | ЛИСТ                     |
| П.СПЕЦ.  | ФРЕНКЕЛЬ |  | В ТАРЕ НА ПОДНОЖАХ      |    |  | ЛИСТОВ                   |
| РУК.ГР.  | МАТВЕЕВА |  | Р                       | 10 |  |                          |
| ИНЖ.     | СЕРЕБРО  |  | СХЕМА РАСПОЛОЖЕНИЯ      |    |  | ПРОЕКТИВНЫЙ ИНСТИТУТ N 2 |
| ИНЖ.     | РУДАКОВА |  | ФУНДАМЕНТОВ. ФУНДАМЕНТЫ |    |  |                          |
| ПРОВЕР.  | СЕРЕБРО  |  | ФМ 12; ФМ 13; ФМ 15     |    |  |                          |
| Н.КОНТР. | ИВАНОВ   |  |                         |    |  |                          |









СХЕМА НАГРУЗОК ФМ 1

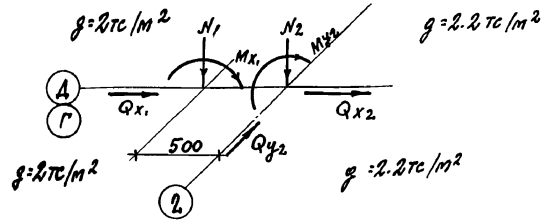


ТАБЛИЦА НАГРУЗОК ФМ 1

| Наименование<br>усилий | УСИЛИЯ       |       |              |       |              |       |
|------------------------|--------------|-------|--------------|-------|--------------|-------|
|                        | 1 КОМБИНАЦИЯ |       | 2 КОМБИНАЦИЯ |       | 3 КОМБИНАЦИЯ |       |
|                        | n=1.0        | n>1.0 | n=1.0        | n>1.0 | n=1.0        | n>1.0 |
| N1 TC                  | 13.1         | 23.5  | 3.2          | 3.34  | 1.3          | 1.2   |
| Mx1 TM                 | -3.0         | -3.5  | 0.2          | 0.25  | 3.1          | 3.6   |
| Qx1 TC                 | -1.7         | -2.1  | 0.04         | 0.04  | 1.3          | 1.5   |
| N2 TC                  | 10.5         | 13.6  | 3.5          | 3.6   | 4.5          | 4.7   |
| My2 TM                 | 0.45         | 0.6   | 0.8          | 1.0   | 0.2          | 0.2   |
| Qy2 TC                 | 0.09         | 0.1   | 0.09         | 0.1   | 0.09         | 0.1   |
| Qy2 TC                 | -1.8         | -2.2  | 0            | 0     | 2.0          | 2.4   |

СХЕМА НАГРУЗОК ФМ 2, ФМ 2<sup>H</sup>

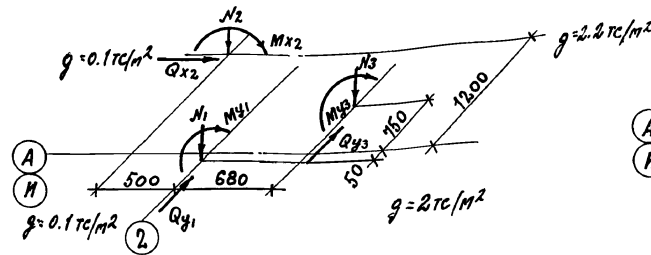


ТАБЛИЦА НАГРУЗОК ФМ 2, ФМ 2<sup>H</sup>

| Наименование<br>усилий | УСИЛИЯ       |       |              |       |              |       |
|------------------------|--------------|-------|--------------|-------|--------------|-------|
|                        | 1 КОМБИНАЦИЯ |       | 2 КОМБИНАЦИЯ |       | 3 КОМБИНАЦИЯ |       |
|                        | n=1.0        | n>1.0 | n=1.0        | n>1.0 | n=1.0        | n>1.0 |
| N1 TC                  | 10.4         | 12.6  | 10.0         | 12.0  | 5.5          | 5.53  |
| My1 TM                 | 1.8          | 2.1   | 4.1          | 7.1   | 0.6          | 0.63  |
| Qy1 TC                 | 1.0          | 1.15  | 1.9          | 2.0   | 0.3          | 0.3   |
| Qx1 TC                 | -1.2         | -1.4  | 0            | 0     | -1.5         | -1.5  |
| N2 TC                  | 10.6         | 13.2  | 10.4         | 14.7  | 1.2          | 1.15  |
| Mx2 TM                 | -4.5         | -4.8  | -1.35        | -1.20 | -4.2         | -4.7  |
| Qx2 TC                 | -1.7         | -1.9  | -0.41        | -0.41 | -1.0         | -1.6  |
| N3 TC                  | 2.8          | 3.3   | 2.8          | 2.8   | 0.72         | 0.76  |
| My3 TM                 | 0.09         | 0.1   | 0.09         | 0.1   | 0.04         | 0.04  |
| Qy3 TC                 | 0.09         | 0.1   | 0.09         | 0.1   | 0.02         | 0.02  |

СХЕМА НАГРУЗОК ФМ 3

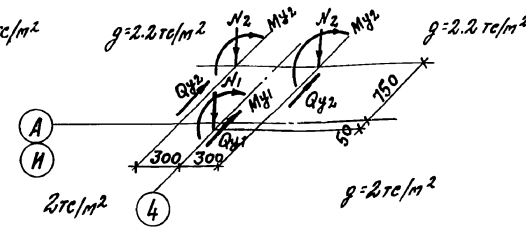


ТАБЛИЦА НАГРУЗОК ФМ 3

| Наименование<br>усилий | УСИЛИЯ       |       |              |       |              |       |
|------------------------|--------------|-------|--------------|-------|--------------|-------|
|                        | 1 КОМБИНАЦИЯ |       | 2 КОМБИНАЦИЯ |       | 3 КОМБИНАЦИЯ |       |
|                        | n=1.0        | n>1.0 | n=1.0        | n>1.0 | n=1.0        | n>1.0 |
| N1 TC                  | 22           | 30    | 5.4          | 5.4   | 10.0         | 11.3  |
| My1 TM                 | -7.0         | -7.5  | -5.1         | -6.1  | 5.0          | -6.4  |
| Qy1 TC                 | -2.2         | -2.6  | -1.8         | -2.2  | 1.8          | -2.2  |
| N2 TC                  | 3.0          | 3.5   | 0.73         | 0.76  | 0.73         | 0.76  |
| My2 TM                 | -0.09        | -0.1  | -0.04        | -0.04 | -0.04        | -0.04 |
| Qy2 TC                 | -0.09        | -0.1  | -0.02        | -0.02 | -0.02        | -0.02 |

СХЕМА НАГРУЗОК ФМ 4, ФМ 4<sup>H</sup>

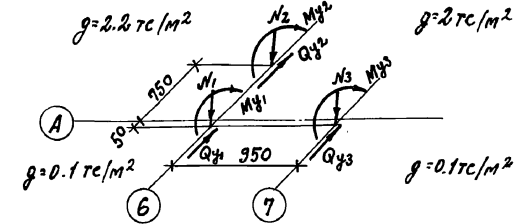


ТАБЛИЦА НАГРУЗОК ФМ 4, ФМ 4<sup>H</sup>

| Наименование<br>усилий | УСИЛИЯ       |       |              |       |
|------------------------|--------------|-------|--------------|-------|
|                        | 1 КОМБИНАЦИЯ |       | 2 КОМБИНАЦИЯ |       |
|                        | n=1.0        | n>1.0 | n=1.0        | n>1.0 |
| N1 TC                  | 10.3         | 12.3  | 5.0          | 5.0   |
| My1 TM                 | -4.1         | -5.0  | -3.2         | 3.7   |
| Qy1 TC                 | -1.6         | -1.8  | -1.2         | -1.3  |
| N2 TC                  | 2.8          | 3.3   | 0.73         | 0.76  |
| My2 TM                 | -0.08        | -0.1  | -0.04        | -0.04 |
| Qy2 TC                 | -0.08        | -0.1  | -0.02        | -0.02 |
| N3 TC                  | 11.0         | 13.0  | 5.3          | 5.5   |
| My3 TM                 | -4.3         | -4.9  | -3.3         | -3.8  |
| Qy3 TC                 | -1.7         | -1.9  | -1.2         | -1.4  |

СХЕМА НАГРУЗОК ФМ 6

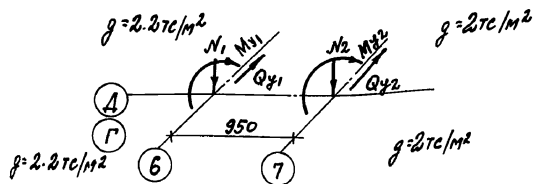


ТАБЛИЦА НАГРУЗОК ФМ 6

| Наименование<br>усилий | УСИЛИЯ       |       |              |       |              |       |
|------------------------|--------------|-------|--------------|-------|--------------|-------|
|                        | 1 КОМБИНАЦИЯ |       | 2 КОМБИНАЦИЯ |       | 3 КОМБИНАЦИЯ |       |
|                        | n=1.0        | n>1.0 | n=1.0        | n>1.0 | n=1.0        | n>1.0 |
| N1 TC                  | 10.3         | 13.3  | 6.8          | 7.9   | 3.5          | 3.6   |
| My1 TM                 | 1.4          | 1.5   | 1.1          | 1.2   | 0.8          | 0.9   |
| Qy1 TC                 | 0.2          | 0.25  | 0.2          | 0.25  | 0.1          | 0.1   |
| N2 TM                  | 10.8         | 13.8  | 4.2          | 4.3   | 4.4          | 4.5   |
| My2 TC                 | 1.4          | 1.5   | 1.1          | 1.2   | 1.3          | 1.2   |
| Qy2 TM                 | 0.2          | 0.25  | 0.2          | 0.25  | 0.13         | 0.1   |

СХЕМА НАГРУЗОК ФМ 8

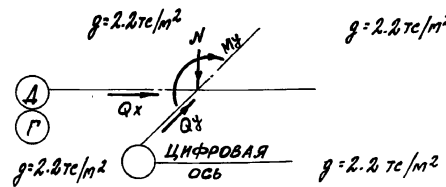


ТАБЛИЦА НАГРУЗОК ФМ 8

| Наименование<br>усилий | УСИЛИЯ       |       |              |       |              |       |
|------------------------|--------------|-------|--------------|-------|--------------|-------|
|                        | 1 КОМБИНАЦИЯ |       | 2 КОМБИНАЦИЯ |       | 3 КОМБИНАЦИЯ |       |
|                        | n=1.0        | n>1.0 | n=1.0        | n>1.0 | n=1.0        | n>1.0 |
| N TC                   | 2.7          | 3.3   | 2.6          | 2.6   | -4.1         | -5.6  |
| My TM                  | 1.2          | 1.15  | 1.9          | 2.0   | 0.17         | 0.19  |
| Qy TC                  | 0.09         | 0.1   | 0.3          | 0.34  | 0.02         | 0.02  |
| Qx TM                  | 5.1          | 6.1   | 0            | 0     | 5.6          | 6.7   |

СХЕМА НАГРУЗОК ФМ 10

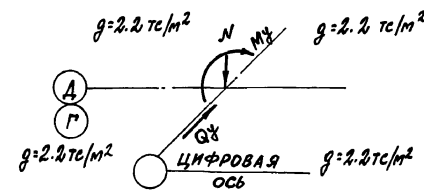


ТАБЛИЦА НАГРУЗОК ФМ 10

| Наименование<br>усилий | УСИЛИЯ       |       |              |       |
|------------------------|--------------|-------|--------------|-------|
|                        | 1 КОМБИНАЦИЯ |       | 2 КОМБИНАЦИЯ |       |
|                        | n=1.0        | n>1.0 | n=1.0        | n>1.0 |
| N TC                   | 15.9         | 21.6  | 2.6          | 2.8   |
| My TM                  | 2.4          | 2.7   | 1.9          | 2.0   |
| Qy TC                  | 0.3          | 0.34  | 0.3          | 0.34  |

При расчете фундаментов ФМ 2, ФМ 2<sup>H</sup>, ФМ 5 учитывалась нагрузка на фундамент от подпора грунта на плоскость подколонника со стороны рампы с отм. 0.000 до отм. -1.200.

|          |  |  |  |
|----------|--|--|--|
| ПРИВЯЗАН |  |  |  |
| ИНВ. №   |  |  |  |

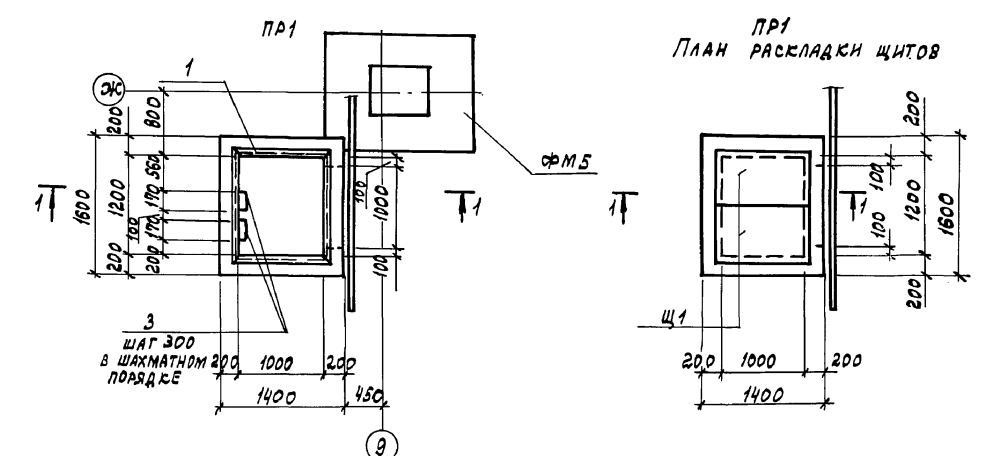
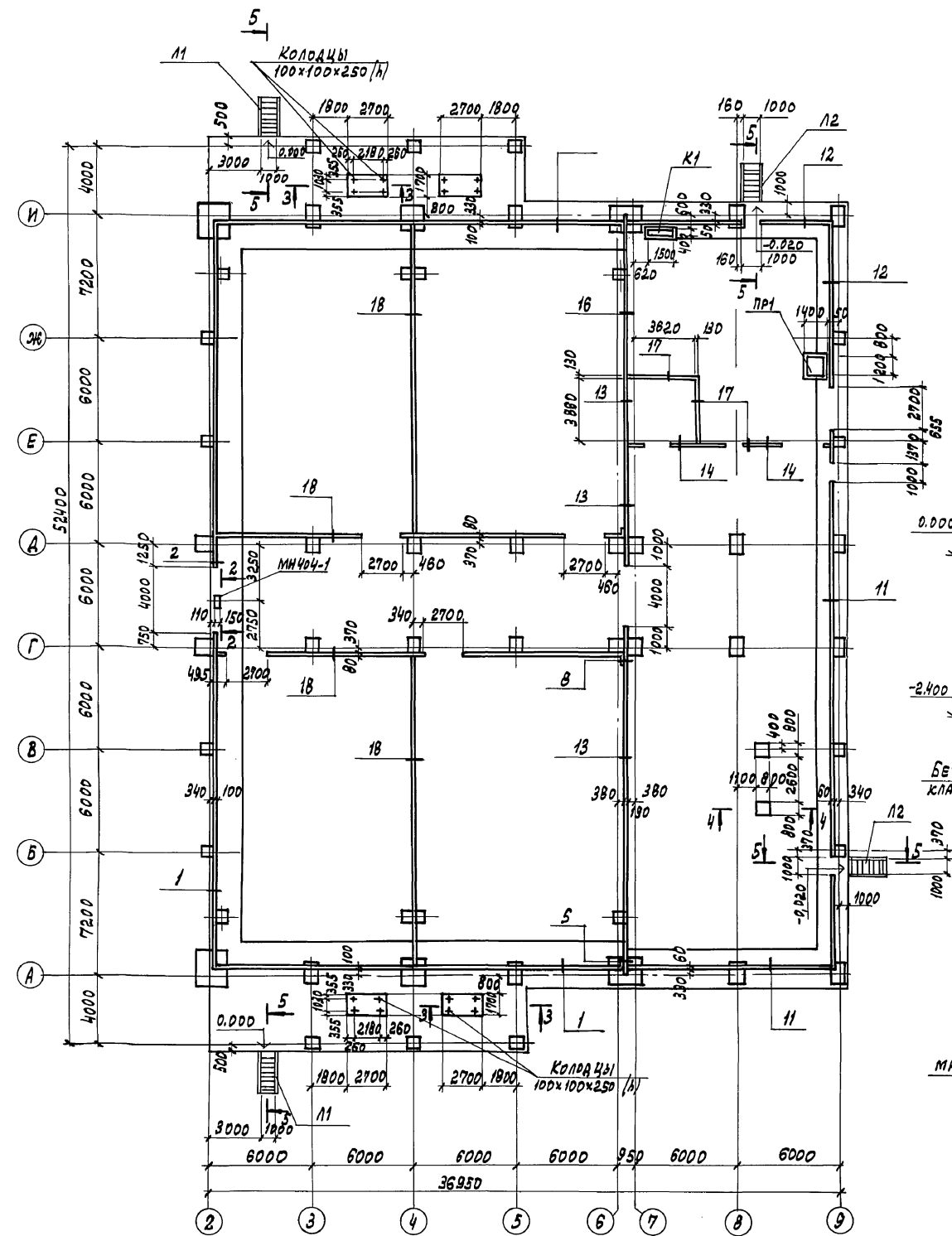
|            |          |                    |
|------------|----------|--------------------|
| ГИП        | ЛЮБВИН   | <i>[Signature]</i> |
| НАЧ. ОТД.  | АРОНОВ   | <i>[Signature]</i> |
| ГЛАВ. ИНЖ. | ИВАНОВ   | <i>[Signature]</i> |
| П. СПЕЦ.   | ФРЕНЗЕЛЬ | <i>[Signature]</i> |
| РУК. ГР.   | МАТВЕЕВА | <i>[Signature]</i> |
| ИНЖЕН.     | СЕРЕБРО  | <i>[Signature]</i> |
| ПРОВЕР.    | МАТВЕЕВА | <i>[Signature]</i> |
| Н. КОНТР.  | ИВАНОВ   | <i>[Signature]</i> |

ТП 703-2-1.86 - КЖ

|                                |              |        |
|--------------------------------|--------------|--------|
| ФРУСТОХРАННИЩЕ ИЗ ЛМК          | СТАНЦИЯ ЛНСТ | ЛНСТОВ |
| ВМЕСТИМОСТЬЮ 800Т              | Р            | 14     |
| В ТАРЕ НА ПОДДОНАХ             |              |        |
| СХЕМА РАСПОЛОЖЕНИЯ ФУНДАМЕНТОВ |              |        |
| РАСЧЕТНЫЕ СХЕМЫ ФМ 1...ФМ 6,   |              |        |
| ФМ 8, ФМ 10                    |              |        |

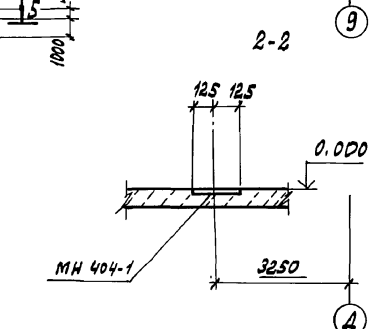
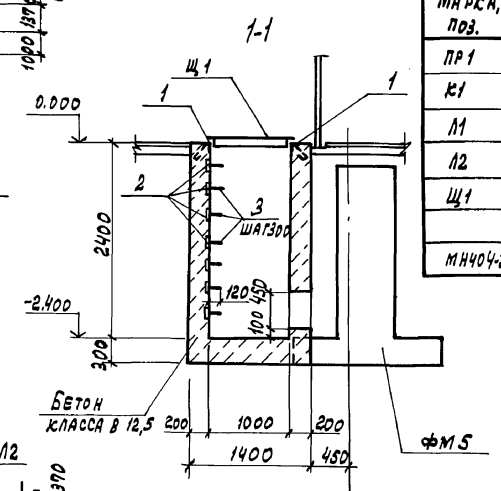


Альбом 2



СПЕЦИФИКАЦИЯ К СХЕМЕ РАСПЛОЖЕНИЯ ЭЛЕМЕНТОВ ПОДЗЕМНОГО ХОЗЯЙСТВА

| МАРКА, ПОЗ. | ОБОЗНАЧЕНИЕ       | НАИМЕНОВАНИЕ              | КОЛ. | МАССА<br>ЕД. СТ. | ПРИМЕ-<br>ЧАНИЕ |
|-------------|-------------------|---------------------------|------|------------------|-----------------|
| ПР1         | ЛИСТ 16           | ПРЯМОК ПР1                | 1    |                  |                 |
| К1          | ЛИСТ 17           | КАНАЛ К1                  | 1    |                  |                 |
| Л1          | ЛИСТ 17           | ЛЕСТНИЦА Л1               | 2    |                  |                 |
| Л2          | ЛИСТ 17           | ЛЕСТНИЦА Л2               | 2    |                  |                 |
| Щ1          | -К.Ж.И.З          | ЩИТ Щ1                    | 2    | 54.3             |                 |
| МН404-1     | 1.400 - 15. В. 1. | ИЗДЕЛИЕ ЗАКЛАДНОЕ МН404-1 | 1    | 2.2              |                 |

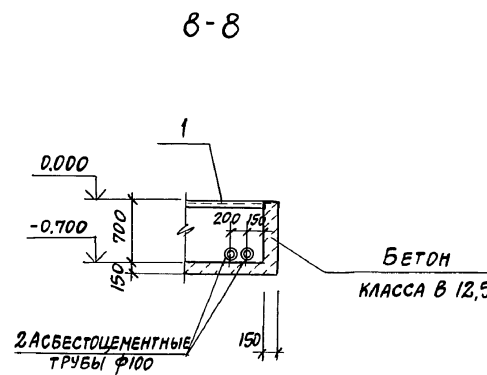
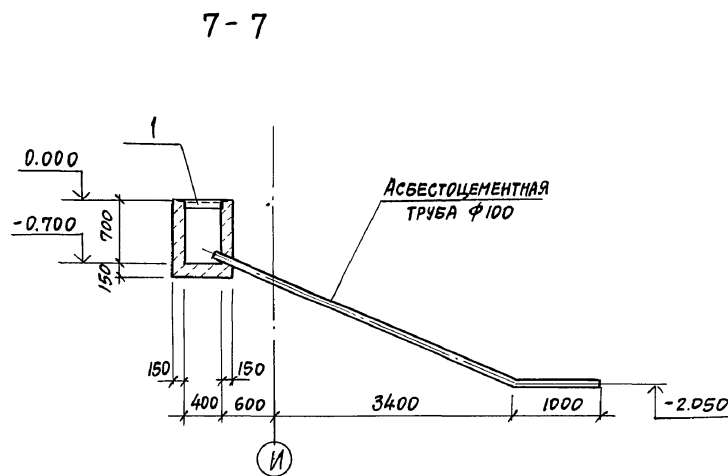
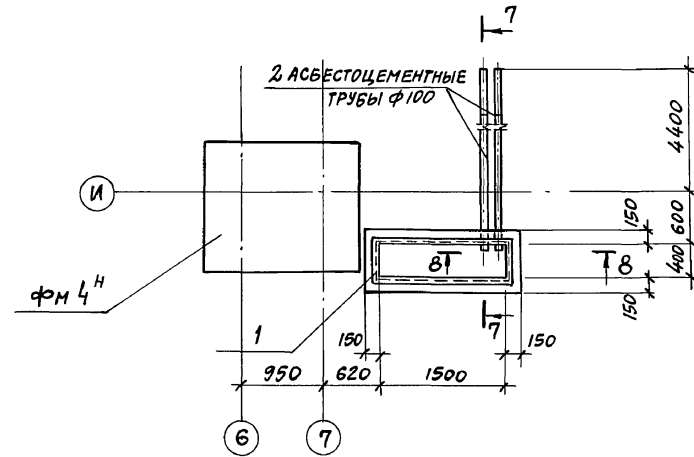
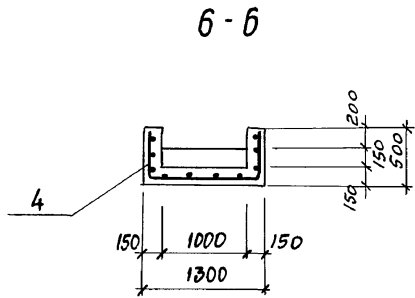
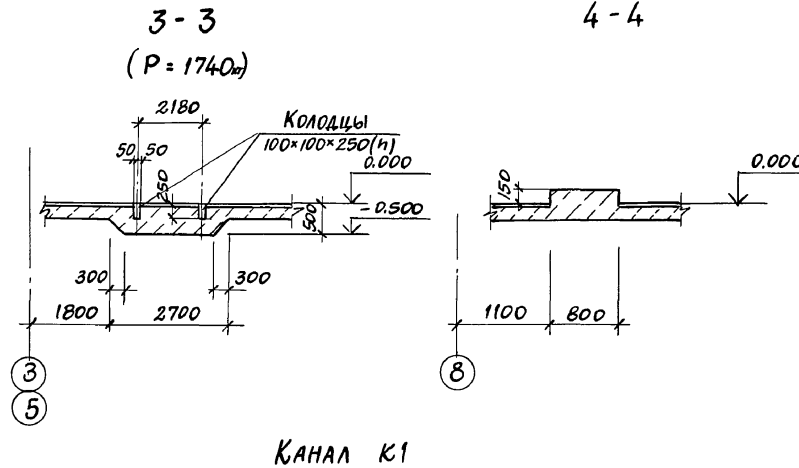
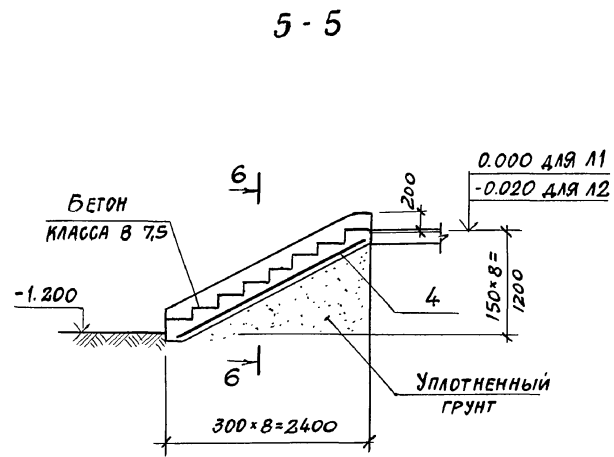


- Сечения 3-3; 4-4; 5-5 см. лист 17
- СПЕЦИФИКАЦИЮ К ПРЯМКУ ПР-1 см. лист 17
- Узлы, замаркированные на данном листе см. альбом 3
- Все закладные изделия окрасить эмалью ПФ-115 по грунту ГФ-021.
- Под прямком и каналом предусмотреть бетонную подготовку класса В3,5
- Наружные поверхности прямка и канала обмазать 2 слоями горячего битума

|           |          |  |  |  |        |      |        |
|-----------|----------|--|--|--|--------|------|--------|
| ГН П      | ЛЮБАНН   |  |  | ТП 703-2-1.86  | -КЖ    |      |        |
| НАЧ. ОТД. | АРОНОВ   |  |  |  |        |      |        |
| ГЛ. ИНЖ.  | ИВАНОВ   |  |  | ФРАКТОГРАФИИ ИЛИ ИЗ ЛМК<br>ВМЕСТИМОСТЬЮ ВОД<br>В ТАРЕ НА ПОДЛОЖКАХ                       | СТАДИЯ | Лист | Листов |
| ГЛ. СПЕЦ. | ФРЕНКЕЛ  |  |  |  |        |      |        |
| РУК. ГР.  | МАТВЕЕВА |  |  |  |        |      |        |
| ИНЖЕН.    | ЛЕВИЦКАЯ |  |  |  |        |      |        |
| ПРОВЕР.   | МАТВЕЕВА |  |  | СХЕМА РАСПОЛОЖЕНИЯ БЕТОННОГО<br>МОНОЛИТНОГО ЦОКОЛЯ И ЭЛЕМЕН-<br>ТОВ ПОДЗЕМНОГО ХОЗЯЙСТВА | Р      | 16   |        |
| ИНВ. №    | ИВАНОВ   |  |  | ПРОЕКТИНСТИТУТ   |        |      |        |

ИЗДАТЕЛЬСТВО НАУКА

Альбом 2



| ФОРМА                    | ЗОНА | ПОЗ. | ОБОЗНАЧЕНИЕ  | НАИМЕНОВАНИЕ                           | КОЛ.  | ПРИМЕЧАНИЕ     |
|--------------------------|------|------|--------------|--|-------|----------------|
| <b>ПР1</b>               |      |      |              |  |       |                |
| <b>СБОРОЧНЫЕ ЕДИНИЦЫ</b> |      |      |              |  |       |                |
|                          |      | 1    | 1.400-15 В.1 | ИЗДЕЛИЕ ЗАКЛАДНОЕ МН553                | 4,6шт | 4,1кг          |
|                          |      | 2    | 1.400-15 В.1 | ИЗДЕЛИЕ ЗАКЛАДНОЕ МН107-6              | 7     | 1,4кг          |
|                          |      | 3    | 1.400-15 В.1 | ИЗДЕЛИЕ ЗАКЛАДНОЕ МН801                | 7     | 0,74кг         |
| <b>МАТЕРИАЛЫ:</b>        |      |      |              |  |       |                |
| БЕТОН КЛАССА В 12,5      |      |      |              |  | 3,0   | м <sup>3</sup> |
| <b>Л1; Л2</b>            |      |      |              |  |       |                |
| <b>СБОРОЧНЫЕ ЕДИНИЦЫ</b> |      |      |              |  |       |                |
|                          |      | 4    | ГОСТ 8478-81 | СЕТКА ПЛАН-100-2150x2750-25<br>БАЗ-300 | 1     | 42,2кг         |
| <b>МАТЕРИАЛЫ</b>         |      |      |              |  |       |                |
| БЕТОН КЛАССА В 7,5       |      |      |              |  | 1,15  | м <sup>3</sup> |
| <b>К1</b>                |      |      |              |  |       |                |
| <b>СБОРОЧНЫЕ ЕДИНИЦЫ</b> |      |      |              |  |       |                |
|                          |      | 1    | 1.400-15 В.1 | ИЗДЕЛИЕ ЗАКЛАДНОЕ МН553                | 4,6шт | 4,1кг          |
| <b>МАТЕРИАЛЫ</b>         |      |      |              |  |       |                |
| БЕТОН КЛАССА В 12,5      |      |      |              |  | 0,65  | м <sup>3</sup> |

ВЕДОМОСТЬ РАСХОДА СТАЛИ НА ЭЛЕМЕНТ, КГ

| МАРКА ЭЛЕМЕНТА | ИЗДЕЛИЯ АРМАТУРНЫЕ |      |              | ИЗДЕЛИЯ ЗАКЛАДНЫЕ |      |                 |      |       | ОБЩИЙ РАСХОД |     |     |      |      |
|----------------|--------------------|------|--------------|-------------------|------|-----------------|------|-------|--------------|-----|-----|------|------|
|                | АРМАТУРА КЛАССА    |      | ВСЕГО        | ПРОКАТ МАРКИ      |      | АРМАТУРА КЛАССА |      | ВСЕГО |              |     |     |      |      |
|                | AI                 | AIII |              | ВСт 3 Кп 2        |      | AI              | AIII |       |              |     |     |      |      |
|                | ГОСТ 5781-82       |      | ГОСТ 8509-72 | ГОСТ 19903-74     |      | ГОСТ 5781-82    |      |       |              |     |     |      |      |
| Ф8             | Итого              | Ф10  | Итого        | С8                | С6   | Итого           | Ф8   | Итого |              |     |     |      |      |
| ПР1            |                    |      |              |                   | 17,4 | 2,8             | 6,3  | 26,5  |              | 5,2 | 3,2 | 3,2  | 34,9 |
| Л1, Л2         | 5,0                | 5,0  | 37,2         | 37,2              | 42,2 |                 |      |       |              |     |     |      | 42,2 |
| К1             |                    |      |              |                   | 15,2 |                 |      |       |              |     | 1,3 | 16,5 | 16,5 |

ИМВ. № ПОДЛ. ПОДПИСЬ И ДАТА

ВЫПЕЧЕН МИЯ

ГИП ЛЮБАВИН  
НАЧ.ОТД АРОНОВ  
ГЛ.КОНСТР ИВАНОВ  
ГЛ.СПЕЦ ФРЕНКЕЛЬ  
РУК.ГР. МАТВЕЕВА  
ИНЖЕНЕР ЛЕВИЦКАЯ  
ПРОВЕР. МЕТЕЛКИНА

ТТ 703-2-1.86 -КЖ

ПРИВЯЗАН

ФРУКТОХРАНИЛИЩЕ ИЗ АМК  
ВМЕСТИМОСТЬЮ 800Т  
В ТЯРЕ НА ПОДДОНАХ

СТАНЦИЯ ЛИСТ ЛИСТОВ  
Р 17

ИНВ. №

Н.КОНТР. ИВАНОВ

СХЕМА РАСПОЛОЖЕНИЯ БЕТОННОГО  
МОНОЛИТНОГО ЦОКОЛЯ И ЭЛЕМЕНТОВ  
ПОДЗЕМНОГО ХОЗЯЙСТВА. ЛЕГИЦИИ Л1  
КАНАЛ К1

ПРОЕКТИВНЫЙ ИНСТИТУТ №2

21541-02 37

КОПИРОВАЛ

ФОРМАТ А2

|              |                |          |
|--------------|----------------|----------|
| ИНВ. № ПОДЛ. | ПОДПИСЬ И ДАТА | ВЗАМЕН № |
|--------------|----------------|----------|

1. СБОРНЫЕ ЖЕЛЕЗОБЕТОННЫЕ ИЗДЕЛИЯ ПОДПОРНЫХ СТЕН ИЗГОТАВЛИВАТЬ В СООТВЕТСТВИИ С ТРЕБОВАНИЯМИ ТИПОВОЙ СЕРИИ 3.002.1-1 В ВП. 0,1,2 С ИЗМЕНЕНИЕМ РАЗМЕРОВ В СООТВЕТСТВИИ С ДАННЫМИ ЧЕРТЕЖАМИ.  
2. МАРКА БЕТОНА ПО МОРОЗОСТОЙКОСТИ ДОЛЖНА БЫТЬ НЕ МЕНЕЕ F75.

1. МАТЕРИАЛ ПРОКАТА ПРИВЕДЕН НА ЛИСТАХ ИЗДЕЛИЙ  
2. АРМАТУРНЫЕ КАРКАСЫ И СЕТКИ ВЫПОЛНИТЬ ПРИ ПОМОЩИ КОНТАКТНОЙ ТОЧЕЧНОЙ СВАРКИ ПО ГОСТ 14038-68.  
3. СВАРКУ СТЕЖНЕЙ СЕТОК ПРОИЗВОДИТЬ ВО ВСЕХ ПЕРЕСЕЧЕНИЯХ ДВУХ КРАЙНИХ РЯДОВ, В ОСТАЛЬНОЙ ЗОНЕ ДОПУСКАЮТСЯ НЕСВАРЕННЫЕ ПЕРЕСЕЧЕНИЯ В КОЛИЧЕСТВЕ НЕ БОЛЕЕ 25 НА 1 м<sup>2</sup>.  
4. СВАРКУ ВЫПОЛНЯТЬ ЭЛЕКТРОСВАРНЫМИ КЛЕЩАМИ ИЛИ ДУГОВОЙ ЭЛЕКТРОСВАРКОЙ ЭЛЕКТРОДАМИ ТИПА Э-42.  
5. СВАРКУ ПРОИЗВОДИТЬ В СООТВЕТСТВИИ С ГОСТ 19292-73, СН 393-78.  
6. АРМАТУРНЫЕ, ЗАКЛАДНЫЕ ИЗДЕЛИЯ ДОЛЖНЫ ОТВЕЧАТЬ ТРЕБОВАНИЯМ ГОСТ 10922-75.  
7. АРМАТУРНАЯ СТАЛЬ КЛАССА А I - МАРКИ ВСтЗ пс 2 ГОСТ 5781-82, КЛАССА А III - МАРКИ 35 ГС ГОСТ 5781-82.  
8. ИЗДЕЛИЕ ЗАКЛАДНОЕ МН-1 ПОКРЫТЬ ЦЕМЕНТНЫМ МОЛОКОМ.  
9. ЩИТ Щ-1 ОКРАСИТЬ ЭМАЛЬЮ ПФ-115 ПО ГРУНТУ ГФ-021.

|                  |                  |                   |                    |                   |                 |                   |               |            |           |        |          |  |                       |
|------------------|------------------|-------------------|--------------------|-------------------|-----------------|-------------------|---------------|------------|-----------|--------|----------|--|-----------------------|
| НАЧ. ОТА. АРОНОВ | И. КОНТР. ИВАНОВ | ГЛ. КОНСТ. ИВАНОВ | ГЛ. СПЕЦ. ФРЕНКЕЛЬ | РУК. ГР. МАТВЕЕВА | ИНЖ. ХРОМЕНКОВА | ПРОВЕР. КОРОБКОВА | ТП 703-2-1.86 | -КЖ.Н. ТУ1 | СТАНДА. Р | ЛИСТ 1 | ЛИСТОВ 1 | ТЕХНИЧЕСКИЕ УСЛОВИЯ НА ИЗГОТОВЛЕНИЕ СБОРНЫХ ЖЕЛЕЗОБЕТОННЫХ КОНСТРУКЦИЙ | ПРОЕКТИН. ИНСТИТУТ №2 |
|------------------|------------------|-------------------|--------------------|-------------------|-----------------|-------------------|---------------|------------|-----------|--------|----------|--|-----------------------|

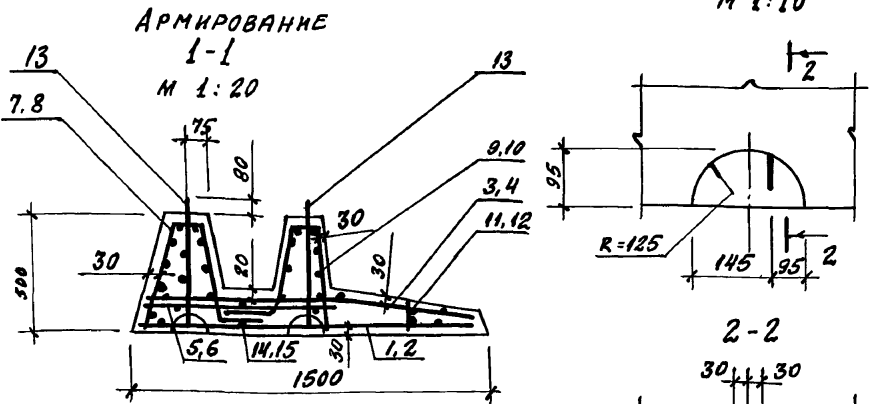
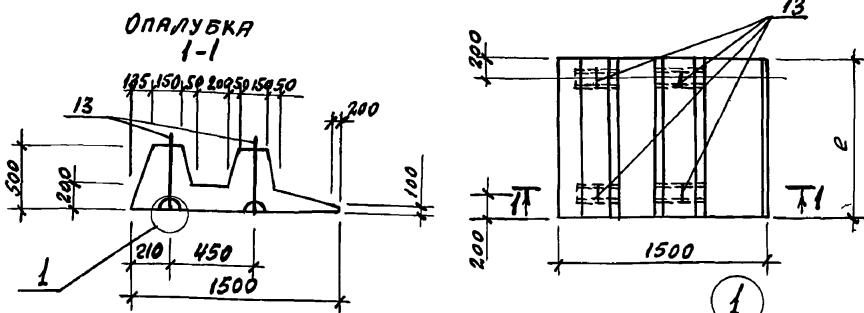
КОПИРОВАЛ

ФОРМАТ А4

|                  |                  |                   |                    |                   |                 |                   |               |            |           |        |          |  |                       |
|------------------|------------------|-------------------|--------------------|-------------------|-----------------|-------------------|---------------|------------|-----------|--------|----------|--|-----------------------|
| НАЧ. ОТА. АРОНОВ | И. КОНТР. ИВАНОВ | ГЛ. КОНСТ. ИВАНОВ | ГЛ. СПЕЦ. ФРЕНКЕЛЬ | РУК. ГР. МАТВЕЕВА | ИНЖ. ХРОМЕНКОВА | ПРОВЕР. КОРОБКОВА | ТП 703-2-1.86 | -КЖ.Н. ТУ2 | СТАНДА. Р | ЛИСТ 1 | ЛИСТОВ 1 | ТЕХНИЧЕСКИЕ УСЛОВИЯ НА ИЗГОТОВЛЕНИЕ АРМАТУРНЫХ ЗАКЛАДНЫХ ИЗДЕЛИЙ | ПРОЕКТИН. ИНСТИТУТ №2 |
|------------------|------------------|-------------------|--------------------|-------------------|-----------------|-------------------|---------------|------------|-----------|--------|----------|--|-----------------------|

КОПИРОВАЛ

ФОРМАТ А4



| ФОРМАТ              | ЗНАЧ. | ПОР. | ОБОЗНАЧЕНИЕ     | НАИМЕНОВАНИЕ  | К-ВО НА ИСПОЛНЕНИИ |      | ПРИМЕЧАНИЕ     |
|---------------------|-------|------|-----------------|---|--------------------|------|----------------|
|                     |       |      |                 |   | -                  | 01   |                |
| <b>ДОКУМЕНТАЦИЯ</b> |       |      |                 |   |                    |      |                |
| А4                  |       |      | - КЖ.Н. ТУ1     | ТЕХНИЧЕСКИЕ УСЛОВИЯ НА ИЗГОТОВЛЕНИЕ ЖЕЛЕЗОБЕТОННЫХ ИЗДЕЛИЙ. |                    |      |                |
| А3                  |       |      | - КЖ.Н. 1       | СБОРОЧНЫЙ ЧЕРТЕЖ СБОРОЧНЫЕ ЕДИНИЦЫ                          |                    |      |                |
| А4                  | 1     |      | - КЖ.Н. 1.1     | СЕТКА С1  | 1                  | -    |                |
| А4                  | 2     |      | - КЖ.Н. 1.1-01  | СЕТКА С2  | -                  | 1    |                |
| А4                  | 3     |      | - КЖ.Н. 1.2     | СЕТКА С3  | 1                  | -    |                |
| А4                  | 4     |      | - КЖ.Н. 1.2-01  | СЕТКА С4  | -                  | 1    |                |
| А4                  | 5     |      | - КЖ.Н. 1.3     | СЕТКА С5  | 1                  | -    |                |
| А4                  | 6     |      | - КЖ.Н. 1.3-01  | СЕТКА С6  | -                  | 1    |                |
| А4                  | 7     |      | - КЖ.Н. 1.4     | СЕТКА С7  | 1                  | -    |                |
| А4                  | 8     |      | - КЖ.Н. 1.4-01  | СЕТКА С8  | -                  | 1    |                |
| А4                  | 9     |      | - КЖ.Н. 1.5     | СЕТКА С9  | 1                  | -    |                |
| А4                  | 10    |      | - КЖ.Н. 1.5-01  | СЕТКА С10   | -                  | 1    |                |
| А4                  | 11    |      | - КЖ.Н. 1.6     | КАРКАС КР1  | 1                  | -    |                |
| А4                  | 12    |      | - КЖ.Н. 1.6-01  | КАРКАС КР2  | -                  | 1    |                |
|                     |       |      | 3.002.1-1.2-170 | ИЗДЕЛИЕ ЗАКЛАДНОЕ МН  | 4                  | 4    |                |
| <b>ДЕТАЛИ</b>       |       |      |                 |   |                    |      |                |
| Б4                  | 14    |      | - КЖ.Н. 1.1     | БА I ГОСТ 5781-82 e=700                                     | 1                  | -    | 0,16 кг        |
| Б4                  | 15    |      | 1.2             | БА I ГОСТ 5781-82 e=950                                     | -                  | 1    | 0,21 кг        |
| <b>МАТЕРИАЛЫ</b>    |       |      |                 |   |                    |      |                |
|                     |       |      |                 | БЕТОН КЛАССА В25  | 0,29               | 0,38 | м <sup>3</sup> |

| ОБОЗНАЧЕНИЕ | МАРКА  | е мм | МАССА |
|-------------|--------|------|-------|
| -КЖ.Н.1     | ПФ1-1А | 730  | 0,7Т  |
| -01         | ПФ1-1Б | 980  | 1,0Т  |

ВЕДОМОСТЬ РАСХОДА СТАЛИ НА ЭЛЕМЕНТ, кг

| МАРКА ЭЛЕМЕНТА | ИЗДЕЛИЯ АРМАТУРНЫЕ |       |       |      |       |       | ИЗДЕЛИЯ ЗАКЛАД. |       |       | ОБЩИЙ РАСХОД |
|----------------|--------------------|-------|-------|------|-------|-------|-----------------|-------|-------|--------------|
|                | АРМАТУРА КЛАССА    |       |       |      |       |       | АР-РА КЛАССА    |       |       |              |
|                | А III              |       |       | А I  |       |       | А I             |       |       |              |
|                | φ 8                | φ 10  | Итого | φ 6  | Итого | Всего | φ 12            | Итого | Всего |              |
| ПФ1-1А         | 2,24               | 18,30 | 20,54 | 3,46 | 3,46  | 24,00 | 8,80            | 8,80  | 8,80  | 32,80        |
| ПФ1-1Б         | 3,04               | 21,96 | 25,00 | 4,53 | 4,53  | 29,53 | 8,80            | 8,80  | 8,80  | 38,33        |

|                  |                  |                   |                    |                   |                 |                  |               |          |           |                 |              |        |          |                       |
|------------------|------------------|-------------------|--------------------|-------------------|-----------------|------------------|---------------|----------|-----------|-----------------|--------------|--------|----------|-----------------------|
| НАЧ. ОТА. АРОНОВ | И. КОНТР. ИВАНОВ | ГЛ. КОНСТ. ИВАНОВ | ГЛ. СПЕЦ. ФРЕНКЕЛЬ | РУК. ГР. МАТВЕЕВА | ИНЖ. ХРОМЕНКОВА | ПРОВЕР. МАТВЕЕВА | ТП 703-2-1.86 | -КЖ.Н. 1 | СТАНДА. Р | МАССА СМ. ТАБЛ. | МАСШТАБ 1:40 | ЛИСТ 1 | ЛИСТОВ 1 | ПРОЕКТИН. ИНСТИТУТ №2 |
|------------------|------------------|-------------------|--------------------|-------------------|-----------------|------------------|---------------|----------|-----------|-----------------|--------------|--------|----------|-----------------------|

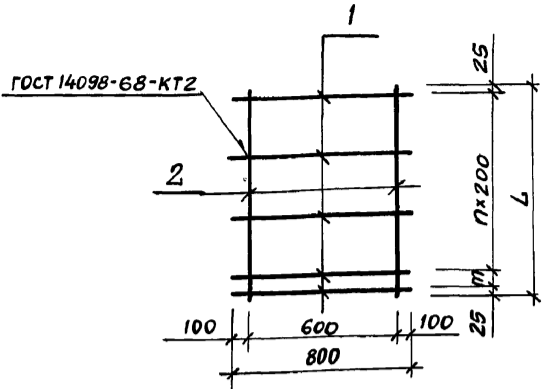
КОПИРОВАЛ

ФОРМАТ А3

21541-02 38



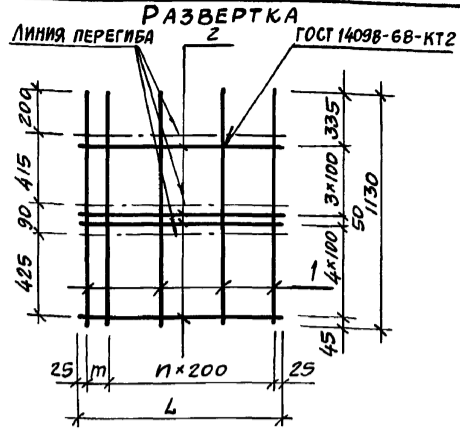
Инв. № подл. Подпись и дата. Взамен инв. №



| Обозначение | Марка | Размеры, мм |   |     | Масса, кг |
|-------------|-------|-------------|---|-----|-----------|
|             |       | Л           | п | т   |           |
| -КЖ.И.1.3   | С5    | 700         | 3 | 50  | 3,01      |
| -01         | С6    | 950         | 4 | 100 | 3,70      |

| Формат            | Зона | Лист | Обозначение | Наименование   | Кол.      | Примеч. |
|-------------------|------|------|-------------|--|-----------|---------|
|                   |      |      |             | <b>ДОКУМЕНТАЦИЯ</b>  |           |         |
| А4                |      |      | -КЖ.И.ТУ2   | ТЕХНИЧЕСКИЕ УСЛОВИЯ НА ИЗГОТОВЛЕНИЕ АРМАТУРНЫХ И ЗАКЛАДНЫХ ИЗДЕЛИЙ |           |         |
|                   |      |      |             | <b>ДЕТАЛИ</b>  |           |         |
|                   |      |      |             | <b>КЖ.И.1.3 (С5)</b>   |           |         |
| Б4                | 1    |      | -КЖ.И.1.3.1 | 10А-III ГОСТ 5781-82 e=800   | 5         | 0,49    |
| Б4                | 2    |      | 1.3.2       | 8А-III ГОСТ 5781-82 e=700  | 2         | 0,28    |
|                   |      |      |             | <b>КЖ.И.1.3-01 (С6)</b>  |           |         |
| Б4                | 1    |      | 1.3.1       | 10А-III ГОСТ 5781-82 e=800   | 6         | 0,49    |
| Б4                | 2    |      | 1.3.3       | 8А-I ГОСТ 5781-82 e=950  | 2         | 0,38    |
| НАЧ.ОТД. АРОНОВ   |      |      |             | ТП 703-2-1.86 - КЖ.И.1.3   |           |         |
| Н.КОНТР. ИВАНОВ   |      |      |             |  |           |         |
| ГЛ.КОНСТ. ИВАНОВ  |      |      |             |  |           |         |
| ГЛ.СПЕЦ. ФРЕНКЕЛЬ |      |      |             |  |           |         |
| РУК.ГР. МАТВЕЕВА  |      |      |             |  |           |         |
| ИНЖ. ХРОМЕННОВА   |      |      |             |  |           |         |
| ПРОВЕР. КОРОБКОВА |      |      |             |  |           |         |
|                   |      |      |             | СТАДИЯ   | МАССА     | МАСШТАБ |
|                   |      |      |             | Р  | СМ. ТАБЛ. | 1:20    |
|                   |      |      |             | ЛИСТ   | ЛИСТОВ 1  |         |
|                   |      |      |             | ПРОЕКТИНЬИ ИНСТИТУТ №2   |           |         |

Копировал: ФОРМАТ А4

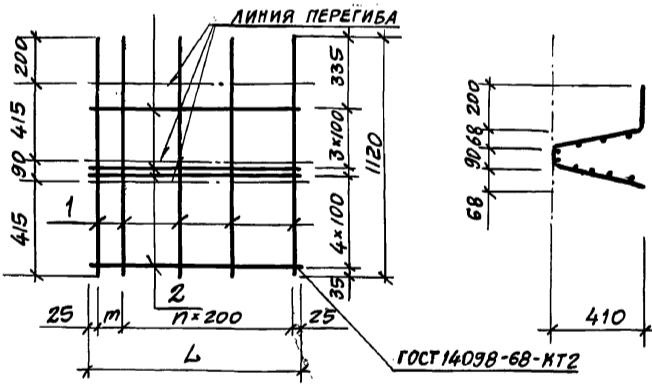


| Обозначение | Марка | Размеры, мм |   |     | Масса, кг |
|-------------|-------|-------------|---|-----|-----------|
|             |       | Л           | п | т   |           |
| КЖ.И.1.4    | С3    | 700         | 3 | 50  | 4,94      |
| -01         | С4    | 950         | 4 | 100 | 6,09      |

| Формат            | Зона | Лист | Обозначение | Наименование   | Кол.      | Примеч. |
|-------------------|------|------|-------------|--|-----------|---------|
|                   |      |      |             | <b>ДОКУМЕНТАЦИЯ</b>  |           |         |
| А4                |      |      | -КЖ.И.ТУ2   | ТЕХНИЧЕСКИЕ УСЛОВИЯ НА ИЗГОТОВЛЕНИЕ АРМАТУРНЫХ И ЗАКЛАДНЫХ ИЗДЕЛИЙ |           |         |
|                   |      |      |             | <b>ДЕТАЛИ</b>  |           |         |
|                   |      |      |             | <b>КЖ.И.1.4 (С7)</b>   |           |         |
| Б4                | 1    |      | -КЖ.И.1.4.1 | 10А-III ГОСТ 5781-82 e=1130  | 5         | 0,70    |
| Б4                | 2    |      | 1.4.2       | 6А-III ГОСТ 5781-82 e=700  | 9         | 0,16    |
|                   |      |      |             | <b>КЖ.И.1.4-01 (С8)</b>  |           |         |
| Б4                | 1    |      | 1.4.1       | 10А-III ГОСТ 5781-82 e=1130  | 6         | 0,70    |
| Б4                | 2    |      | 1.4.3       | 6А-I ГОСТ 5781-82 e=950  | 9         | 0,21    |
| НАЧ.ОТД. АРОНОВ   |      |      |             | ТП 703-2-1.86 КЖ.И.1.4   |           |         |
| Н.КОНТР. ИВАНОВ   |      |      |             |  |           |         |
| ГЛ.КОНСТ. ИВАНОВ  |      |      |             |  |           |         |
| ГЛ.СПЕЦ. ФРЕНКЕЛЬ |      |      |             |  |           |         |
| РУК.ГР. МАТВЕЕВА  |      |      |             |  |           |         |
| ИНЖ. ХРОМЕННОВА   |      |      |             |  |           |         |
| ПРОВЕР. КОРОБКОВА |      |      |             |  |           |         |
|                   |      |      |             | СТАДИЯ   | МАССА     | МАСШТАБ |
|                   |      |      |             | Р  | СМ. ТАБЛ. | 1:20    |
|                   |      |      |             | ЛИСТ   | ЛИСТОВ 1  |         |
|                   |      |      |             | ПРОЕКТИНЬИ ИНСТИТУТ №2   |           |         |

Копировал: ФОРМАТ А4

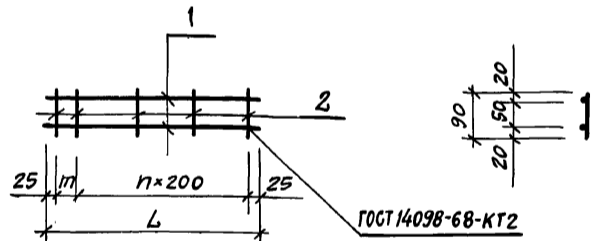
РАЗВЕРТКА



| Обозначение | Марка | Размеры, мм |   |     | Масса, кг |
|-------------|-------|-------------|---|-----|-----------|
|             |       | Л           | п | т   |           |
| КЖ.И.1.5    | С9    | 700         | 3 | 50  | 4,89      |
| -01         | С10   | 950         | 4 | 100 | 6,03      |

| Формат            | Зона | Лист | Обозначение | Наименование   | Кол.      | Примеч. |
|-------------------|------|------|-------------|--|-----------|---------|
|                   |      |      |             | <b>ДОКУМЕНТАЦИЯ</b>  |           |         |
| А4                |      |      | -КЖ.И.ТУ2   | ТЕХНИЧЕСКИЕ УСЛОВИЯ НА ИЗГОТОВЛЕНИЕ АРМАТУРНЫХ И ЗАКЛАДНЫХ ИЗДЕЛИЙ |           |         |
|                   |      |      |             | <b>ДЕТАЛИ</b>  |           |         |
|                   |      |      |             | <b>КЖ.И.1.5 (С9)</b>   |           |         |
| Б4                | 1    |      | -КЖ.И.1.5.1 | 10А-III ГОСТ 5781-82 e=1120  | 5         | 0,69    |
| Б4                | 2    |      | 1.5.2       | 6А-I ГОСТ 5781-82 e=700  | 9         | 0,16    |
|                   |      |      |             | <b>КЖ.И.1.5-01 (С10)</b>   |           |         |
| Б4                | 1    |      | 1.5.1       | 10А-III ГОСТ 5781-82 e=1120  | 6         | 0,69    |
| Б4                | 2    |      | 1.5.3       | 6А-I ГОСТ 5781-82 e=950  | 9         | 0,21    |
| НАЧ.ОТД. АРОНОВ   |      |      |             | ТП 703-2-1.86 - КЖ.И.1.5   |           |         |
| Н.КОНТР. ИВАНОВ   |      |      |             |  |           |         |
| ГЛ.КОНСТ. ИВАНОВ  |      |      |             |  |           |         |
| ГЛ.СПЕЦ. ФРЕНКЕЛЬ |      |      |             |  |           |         |
| РУК.ГР. МАТВЕЕВА  |      |      |             |  |           |         |
| ИНЖ. ХРОМЕННОВА   |      |      |             |  |           |         |
| ПРОВЕР. КОРОБКОВА |      |      |             |  |           |         |
|                   |      |      |             | СТАДИЯ   | МАССА     | МАСШТАБ |
|                   |      |      |             | Р  | СМ. ТАБЛ. | 1:20    |
|                   |      |      |             | ЛИСТ   | ЛИСТОВ 1  |         |
|                   |      |      |             | ПРОЕКТИНЬИ ИНСТИТУТ №2   |           |         |

Копировал: ФОРМАТ А4



| Обозначение | Марка | Размеры, мм |   |     | Масса, кг |
|-------------|-------|-------------|---|-----|-----------|
|             |       | Л           | п | т   |           |
| КЖ.И.1.6    | КР1   | 700         | 3 | 50  | 0,42      |
| -01         | КР2   | 950         | 4 | 100 | 0,54      |

| Формат            | Зона | Лист | Обозначение | Наименование   | Кол.      | Примеч. |
|-------------------|------|------|-------------|--|-----------|---------|
|                   |      |      |             | <b>ДОКУМЕНТАЦИЯ</b>  |           |         |
| А4                |      |      | -КЖ.И.ТУ2   | ТЕХНИЧЕСКИЕ УСЛОВИЯ НА ИЗГОТОВЛЕНИЕ АРМАТУРНЫХ И ЗАКЛАДНЫХ ИЗДЕЛИЙ |           |         |
|                   |      |      |             | <b>ДЕТАЛИ</b>  |           |         |
|                   |      |      |             | <b>КЖ.И.1.6 (КР1)</b>  |           |         |
| Б4                | 1    |      | -КЖ.И.1.6.1 | 6А-I ГОСТ 5781-82 e=700  | 2         | 0,16    |
| Б4                | 2    |      | 1.6.2       | 6А-I ГОСТ 5781-82 e=90   | 5         | 0,02    |
|                   |      |      |             | <b>КЖ.И.1.6-01 (КР2)</b>   |           |         |
| Б4                | 1    |      | 1.6.3       | 6А-I ГОСТ 5781-82 e=950  | 2         | 0,21    |
| Б4                | 2    |      | 1.6.2       | 6А-I ГОСТ 5781-82 e=90   | 6         | 0,02    |
| НАЧ.ОТД. АРОНОВ   |      |      |             | ТП 703-2-1.86 - КЖ.И.1.6   |           |         |
| Н.КОНТР. ИВАНОВ   |      |      |             |  |           |         |
| ГЛ.КОНСТ. ИВАНОВ  |      |      |             |  |           |         |
| ГЛ.СПЕЦ. ФРЕНКЕЛЬ |      |      |             |  |           |         |
| РУК.ГР. МАТВЕЕВА  |      |      |             |  |           |         |
| ИНЖ. ХРОМЕННОВА   |      |      |             |  |           |         |
| ПРОВЕР. КОРОБКОВА |      |      |             |  |           |         |
|                   |      |      |             | СТАДИЯ   | МАССА     | МАСШТАБ |
|                   |      |      |             | Р  | СМ. ТАБЛ. | 1:20    |
|                   |      |      |             | ЛИСТ   | ЛИСТОВ 1  |         |
|                   |      |      |             | ПРОЕКТИНЬИ ИНСТИТУТ №2   |           |         |

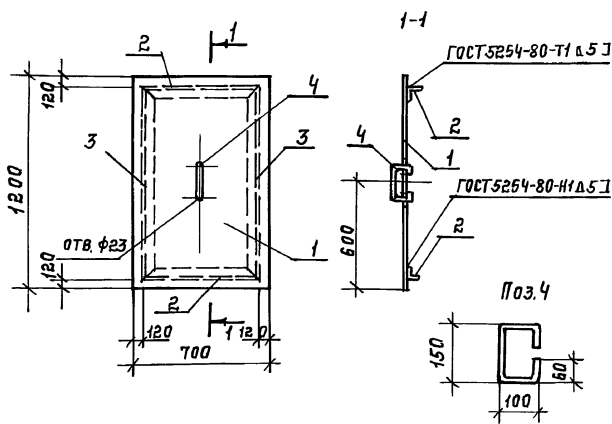
Копировал: ФОРМАТ А4

21541-02 40





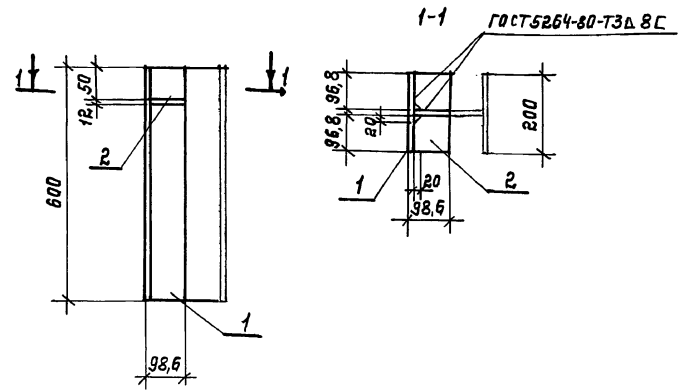
ИВН. № ПОДА | Подпись и дата | Взам. инв. №



| ФОРМАТ | ЗОНА | ПОЗ. | ОБОЗНАЧЕНИЕ | НАИМЕНОВАНИЕ   | КОЛ. | ПРИМЕЧАНИЕ |
|--------|------|------|-------------|--|------|------------|
|        |      |      |             | <u>ДОКУМЕНТАЦИЯ</u>  |      |            |
| А4     |      |      | -КЖ.И.Т.У.2 | ТЕХНИЧЕСКИЕ УСЛОВИЯ НА ИЗГОТОВЛЕНИЕ АРМАТУРНЫХ И ЗАКЛАДНЫХ ИЗДЕЛИЙ |      |            |
|        |      |      |             | <u>ДЕТАЛИ</u>  |      |            |
| Б4     | 1    |      | -КЖ.И. 3.1  | АНГРИБИ-ИП-60-700x1200 БСЗ ГОСТ 8588-77                            | 1    | 42,1       |
| Б4     | 2    |      | 3.2         | УГОЛОК Б-50x50x5 ГОСТ 8509-79 Р-460 ВСТ.3 КЛ2 ГОСТ 535-75          | 2    | 1,7        |
| Б4     | 3    |      | 3.3         | УГОЛОК Б-50x50x5 ГОСТ 8509-79 Р-360 ВСТ.3 КЛ2 ГОСТ 535-75          | 2    | 3,6        |
| Б4     | 4    |      | 3.4         | РОЛЛ ГОСТ 5781-82 С-470  | 1    | 1,2        |

|               |           |           |           |                          |           |           |             |                |             |          |               |            |             |
|---------------|-----------|-----------|-----------|--------------------------|-----------|-----------|-------------|----------------|-------------|----------|---------------|------------|-------------|
| ИВН. ОТД.     | И. ПРОНОВ | И. КОНТР. | И. ИВАНОВ | ГЛ. КОНСТ.               | И. ИВАНОВ | ГЛ. СПЕЦ. | Ф. ФРЕНКЕЛЬ | Р. У. К. Г. Р. | М. МАТВЕЕВА | И. И. Ж. | Х. ХРОМЕНКОВА | П. ПРОВЕР. | К. КОРБКОВА |
| ТП 703-2-1.86 |           |           |           | -КЖ.И. 3                 |           | СТАНДА    |             | М. МАССА       | М. МАСШТАБ  |          |               |            |             |
| ЩИТ Щ1.       |           |           |           | Р                        |           | 53,9 кг   |             | Б. М.          |             |          |               |            |             |
|               |           |           |           | ЛИСТ                     |           | ЛИСТОВ 1  |             |                |             |          |               |            |             |
|               |           |           |           | ПРОЕКТИВНЫЙ ИНСТИТУТ Г 2 |           |           |             |                |             |          |               |            |             |

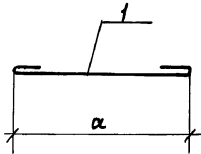
Копировал: Мелеш. ФОРМАТ А4



| ФОРМАТ | ЗОНА | ПОЗ. | ОБОЗНАЧЕНИЕ | НАИМЕНОВАНИЕ   | КОЛ. | ПРИМЕЧАНИЕ |
|--------|------|------|-------------|--|------|------------|
|        |      |      |             | <u>ДОКУМЕНТАЦИЯ</u>  |      |            |
| А4     |      |      | -КЖ.И.Т.У.2 | ТЕХНИЧЕСКИЕ УСЛОВИЯ НА ИЗГОТОВЛЕНИЕ АРМАТУРНЫХ И ЗАКЛАДНЫХ ИЗДЕЛИЙ |      |            |
|        |      |      |             | <u>ДЕТАЛИ</u>  |      |            |
| Б4     | 1    |      | -КЖ.И. 4.1  | ДВУГЛАВЫЕ БОКОВЫЕ ШПАНГЕЛИ ГОСТ 103-76 Р-600 ВСТ.3 КЛ2 ГОСТ 535-75 | 1    | 23,0 кг    |
| Б4     | 2    |      | -КЖ.И. 4.2  | ПОЛОСА Б12Х90 ГОСТ 103-76 Р-37 ВСТ.3 КЛ2 ГОСТ 535-75               | 2    | 0,8 кг     |

|                        |           |           |           |                          |           |           |             |                |             |          |               |            |             |
|------------------------|-----------|-----------|-----------|--------------------------|-----------|-----------|-------------|----------------|-------------|----------|---------------|------------|-------------|
| ИВН. ОТД.              | И. ПРОНОВ | И. КОНТР. | И. ИВАНОВ | ГЛ. КОНСТ.               | И. ИВАНОВ | ГЛ. СПЕЦ. | Ф. ФРЕНКЕЛЬ | Р. У. К. Г. Р. | М. МАТВЕЕВА | И. И. Ж. | Х. ХРОМЕНКОВА | П. ПРОВЕР. | К. КОРБКОВА |
| ТП 703-2-1.86          |           |           |           | -КЖ.И. 4                 |           | СТАНДА    |             | М. МАССА       | М. МАСШТАБ  |          |               |            |             |
| ИЗДЕЛИЕ ЗАКЛАДНОЕ МН1. |           |           |           | Р                        |           | 24,6 кг   |             | 1:10           |             |          |               |            |             |
|                        |           |           |           | ЛИСТ                     |           | ЛИСТОВ 1  |             |                |             |          |               |            |             |
|                        |           |           |           | ПРОЕКТИВНЫЙ ИНСТИТУТ Г 2 |           |           |             |                |             |          |               |            |             |

Копировал: Мелеш. ФОРМАТ А4

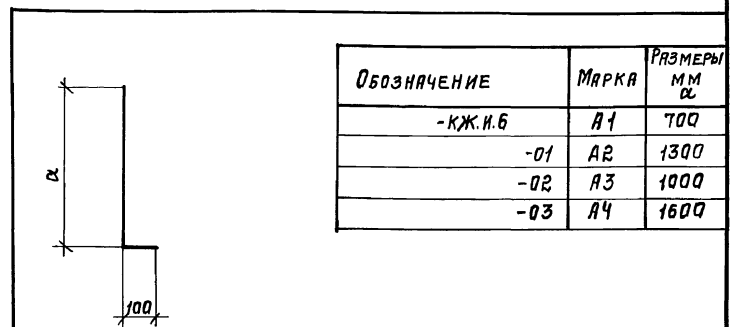


| ОБОЗНАЧЕНИЕ | МАРКА | РАЗМЕРЫ ММ |
|-------------|-------|------------|
| -КЖ.И.5     | ШП1   | 520        |
| -01         | ШП2   | 670        |
| -02         | ШП3   | 1230       |
| -03         | ШП4   | 820        |

| ФОРМАТ | ЗОНА | ПОЗ. | ОБОЗНАЧЕНИЕ  | НАИМЕНОВАНИЕ   | КОЛ. | ПРИМЕЧАНИЕ |
|--------|------|------|--------------|--|------|------------|
|        |      |      |              | <u>ДОКУМЕНТАЦИЯ</u>  |      |            |
| А4     |      |      | -КЖ.И. Т.У.2 | ТЕХНИЧЕСКИЕ УСЛОВИЯ НА ИЗГОТОВЛЕНИЕ АРМАТУРНЫХ И ЗАКЛАДНЫХ ИЗДЕЛИЙ |      |            |
|        |      |      |              | <u>ДЕТАЛИ</u>  |      |            |
|        |      |      |              | <u>-КЖ.И.5 (ШП1)</u>   |      |            |
| Б4     | 1    |      | -КЖ.И. 5.1   | БАГ ГОСТ 5781-82 С-610   | 1    | 0,14 кг    |
|        |      |      |              | <u>-КЖ.И.5-01 (ШП2)</u>  |      |            |
| Б4     | 1    |      | -КЖ.И. 5.2   | БАГ ГОСТ 5781-82 С-760   | 1    | 0,17 кг    |
|        |      |      |              | <u>-КЖ.И.5-02 (ШП3)</u>  |      |            |
| Б4     | 1    |      | -КЖ.И. 5.3   | БАГ ГОСТ 5781-82 С-1320  | 1    | 0,29 кг    |
|        |      |      |              | <u>-КЖ.И.5-03 (ШП4)</u>  |      |            |
| Б4     | 1    |      | -КЖ.И. 5.4   | БАГ ГОСТ 5781-82 С-910   | 1    | 0,20 кг    |

|                                      |           |           |           |                          |           |           |             |                |             |          |               |            |             |
|--------------------------------------|-----------|-----------|-----------|--------------------------|-----------|-----------|-------------|----------------|-------------|----------|---------------|------------|-------------|
| ИВН. ОТД.                            | И. ПРОНОВ | И. КОНТР. | И. ИВАНОВ | ГЛ. КОНСТ.               | И. ИВАНОВ | ГЛ. СПЕЦ. | Ф. ФРЕНКЕЛЬ | Р. У. К. Г. Р. | М. МАТВЕЕВА | И. И. Ж. | Х. ХРОМЕНКОВА | П. ПРОВЕР. | К. КОРБКОВА |
| ТП 703-2-1.86                        |           |           |           | -КЖ.И. 5                 |           | СТАНДА    |             | М. МАССА       | М. МАСШТАБ  |          |               |            |             |
| ШПИЛЬКА ГОРИЗОНТАЛЬНАЯ (ШП1... ШП4). |           |           |           | Р                        |           | СМ. ТАБЛ. |             | Б/М            |             |          |               |            |             |
|                                      |           |           |           | ЛИСТ                     |           | ЛИСТОВ 1  |             |                |             |          |               |            |             |
|                                      |           |           |           | ПРОЕКТИВНЫЙ ИНСТИТУТ Г 2 |           |           |             |                |             |          |               |            |             |

Копировал: Мелеш. ФОРМАТ А4



| ОБОЗНАЧЕНИЕ | МАРКА | РАЗМЕРЫ ММ |
|-------------|-------|------------|
| -КЖ.И.6     | А1    | 700        |
| -01         | А2    | 1300       |
| -02         | А3    | 1000       |
| -03         | А4    | 1600       |

| ФОРМАТ | ЗОНА | ПОЗ. | ОБОЗНАЧЕНИЕ  | НАИМЕНОВАНИЕ   | КОЛ. | ПРИМЕЧАНИЕ |
|--------|------|------|--------------|--|------|------------|
|        |      |      |              | <u>ДОКУМЕНТАЦИЯ</u>  |      |            |
| А4     |      |      | -КЖ.И. Т.У.2 | ТЕХНИЧЕСКИЕ УСЛОВИЯ НА ИЗГОТОВЛЕНИЕ АРМАТУРНЫХ И ЗАКЛАДНЫХ ИЗДЕЛИЙ |      |            |
|        |      |      |              | <u>ДЕТАЛИ</u>  |      |            |
|        |      |      |              | <u>-КЖ.И.6 (А1)</u>  |      |            |
| Б4     | 1    |      | -КЖ.И. 6.1   | БАГ ГОСТ 5781-82 С-800   | 1    | 0,18 кг    |
|        |      |      |              | <u>-КЖ.И.6-01 (А2)</u>   |      |            |
| Б4     | 1    |      | -КЖ.И. 6.2   | БАГ ГОСТ 5781-82 С-1400  | 1    | 0,30 кг    |
|        |      |      |              | <u>-КЖ.И.6-02 (А3)</u>   |      |            |
| Б4     | 1    |      | -КЖ.И. 6.3   | БАГ ГОСТ 5781-82 С-1100  | 1    | 0,24 кг    |
|        |      |      |              | <u>КЖ.И.6-03 (А4)</u>  |      |            |
| Б4     | 1    |      | -КЖ.И. 6.4   | БАГ ГОСТ 5781-82 С-1700  | 1    | 0,38 кг    |

|                  |           |           |           |                          |           |           |             |                |             |          |               |            |             |
|------------------|-----------|-----------|-----------|--------------------------|-----------|-----------|-------------|----------------|-------------|----------|---------------|------------|-------------|
| ИВН. ОТД.        | И. ПРОНОВ | И. КОНТР. | И. ИВАНОВ | ГЛ. КОНСТ.               | И. ИВАНОВ | ГЛ. СПЕЦ. | Ф. ФРЕНКЕЛЬ | Р. У. К. Г. Р. | М. МАТВЕЕВА | И. И. Ж. | Х. ХРОМЕНКОВА | П. ПРОВЕР. | К. КОРБКОВА |
| ТП 703-2-1.86    |           |           |           | -КЖ.И. 6                 |           | СТАНДА    |             | М. МАССА       | М. МАСШТАБ  |          |               |            |             |
| АНКЕР (А1... А4) |           |           |           | Р                        |           | СМ. ТАБЛ. |             | Б/М            |             |          |               |            |             |
|                  |           |           |           | ЛИСТ                     |           | ЛИСТОВ 1  |             |                |             |          |               |            |             |
|                  |           |           |           | ПРОЕКТИВНЫЙ ИНСТИТУТ Г 2 |           |           |             |                |             |          |               |            |             |

Копировал: Мелеш. ФОРМАТ А4

21511-02 (42)

Ольга Матвеева

17