

ТИПОВОЙ ПРОЕКТ
801-3-39.84

РОДИЛЬНАЯ
НА **25** КОРОВ С ПОМЕЩЕНИЯМИ
ДЛЯ ТЕЛЯТ И РЕМОНТНОГО
МОЛОДНЯКА НА **220** ГОЛОВ

Альбом V

20233 - 05
ЦЕНА 0-76

ЦЕНТРАЛЬНЫЙ ИНСТИТУТ ТИПОВОГО ПРОЕКТИРОВАНИЯ
ГОССТРОЙ СССР

Москва, А-413, Смоленская ул., 22

Сдано в печать \bar{X} 1957

Заказ № 10926 Тираж 400 экз.

ТИПОВОЙ ПРОЕКТ

801-3-39.84

РОДИЛЬНАЯ НА 25 КОРОВ
С ПОМЕЩЕНИЯМИ ДЛЯ ТЕЛЯТ
И РЕМОНТНОГО МОЛОДНЯКА
НА 220 ГОЛОВ

АЛЬБОМ V
СОСТАВ ПРОЕКТА :

- АЛЬБОМ I Архитектурно-строительные решения. Конструкции железобетонные. Конструкции деревянные. Конструкции металлические.
- АЛЬБОМ II Механико-технологические решения. Внутренний водопровод и канализация. Отопление и вентиляция. Электроснабжение. Автоматизация производства. Сигнализация и связь.
- АЛЬБОМ III Заказные спецификации.
- АЛЬБОМ IV Сметы
- АЛЬБОМ V Нестандартизированное оборудование.
- АЛЬБОМ VI Ведомости потребности в материалах

РАЗРАБОТАН
ПРОЕКТНЫМ ИНСТИТУТОМ "РОСГИПРОНИСЕЛЬСТРОЙ"
ГЛАВНЫЙ ИНЖЕНЕР ИНСТИТУТА *В.Н. Гущин* / В.Н. ГУЩИН /
ГЛАВНЫЙ ИНЖЕНЕР ПРОЕКТА *З.Р. Стуканова* / З.Р. СТУКАНОВА /

УТВЕРЖДЕН МСХ СССР
СВОДНОЕ ЗАКЛЮЧЕНИЕ № 9 ОТ 21.01.85 Г.
ВВЕДЕН В ДЕЙСТВИЕ ИНСТИТУТОМ "РОСГИПРОНИСЕЛЬСТРОЙ"
ПРИКАЗ № 125 ОТ 29.12.84.

СОДЕРЖАНИЕ АЛЬБОМА

НАИМЕНОВАНИЕ	ОБОЗНАЧЕНИЕ	Стр.
Содержание		2
Дополнительный узел управления.	ДОП I - 00.000	3
Дополнительный узел управления.		
Сборочный чертёж	ДОП I - 00.000. СБ	
Рычаг. Труба. Скоба.	ОСМ-00.825; ОСМ-00.815; ОСМ-00-463.	4
Ведродержатель. Сборочный чертёж.	ВД-00.000 СБ	5
Серьга. Пружина. Ведродержатель.	ВД-00.021; ВД-00.001; ВД-00.000.	6
Вилка. Рама. Рама. Сборочный чертёж.	ВД-00.011; ВД-00.020; ВД-00.020 СБ.	7
Кронштейн. Фиксатор.	ВД-00.010; ВД-00.030.	8
Фиксатор. Сборочный чертёж.	ВД-00.030 СБ.	
Кронштейн. Сборочный чертёж.	ВД-00.010. СБ.	

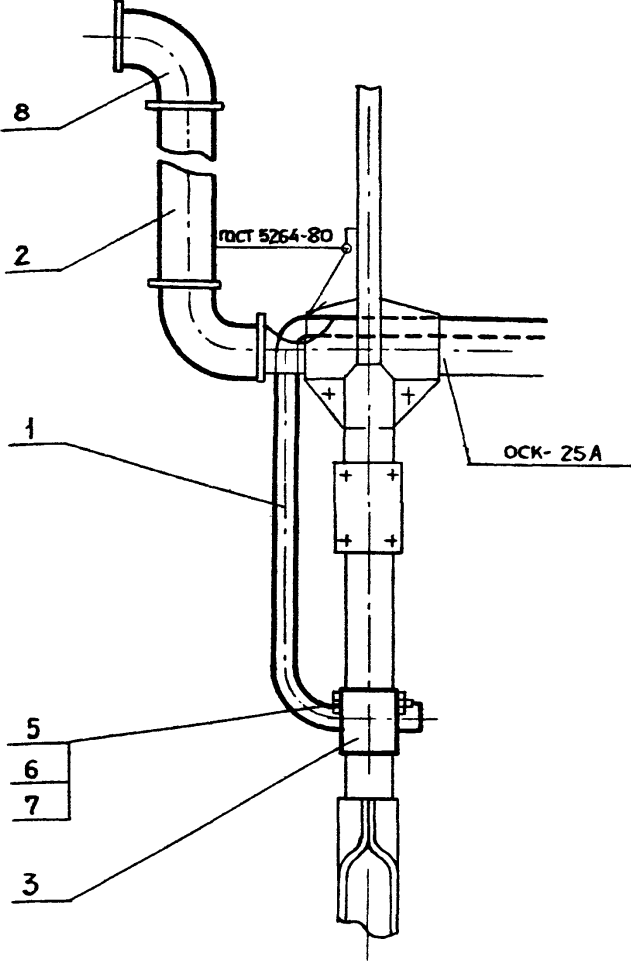
ИЗМ.				№ ДОКУМ.				ПОДП.				ДАТА			
РИ. МАС.				КАПТАРОВА				[Подпись]				[Дата]			
Г. И. П.				СТУКВИНОВА				[Подпись]				[Дата]			
П. С. С. С.				Г. Я. Ш. К. О. В.				[Подпись]				[Дата]			
В. Е. Д. И. И.				С. О. К. О. Л. И. К. О. В. А.				[Подпись]				[Дата]			

ТП 801-3-39.84

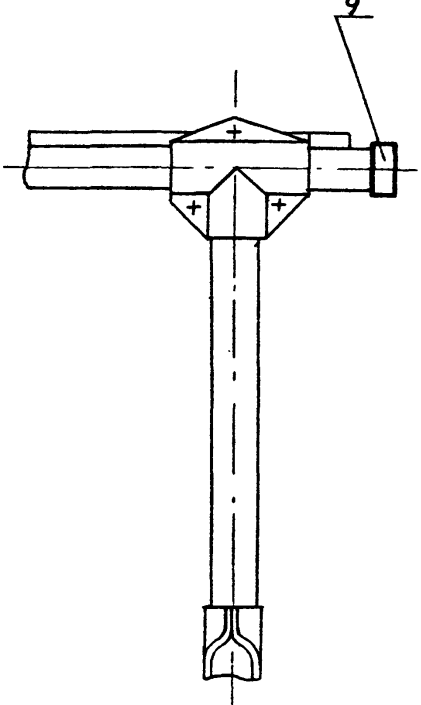
СОДЕРЖАНИЕ АЛЬБОМА

Стр.	Масса	Мес.ч.т.б.
Лист	Листов	
Ростипрониисельстрой		
г. Москва		

I



II



Имя, № подл. Подпись и дата
Имя, № подл. Подпись и дата
Имя, № подл. Подпись и дата

				ДОП 1-00.000 СБ		
ИЗМ	Лист	№ докум.	Подп.	Дата	Дополнительный узел управления	
Разраб.	Соболинова				Лист	Листов 1
Провер.	Гашков				1:20	
И. контр.	Виноградова				Росгипронисельстрой	
Т. контр.					г. Москва	
Утв.	Гашков				Формат А2	

Формат	Зона	Поз.	Обозначение	Наименование	к-во	Примеч.
				<u>Документация</u>		
И2			ДОП 1-00.000 СБ	Сборочный чертеж.		
				<u>Детали</u>		
И	1		ОСМ. 00.825	Рычаг	1	
И	2		ОСМ. 00.815	Труба	1	
И	3		ОСМ. 00.463	Скоба	1	
				<u>Стандартные изделия</u>		
		5		Болт М10×65.48.019 ГОСТ 7798-70	1	
		6		Гайка М10.5.019 ГОСТ 5915-70	1	
		7		Шайба 10.65Г.019 ГОСТ 6402-70		

Формат	Зона	Поз.	Обозначение	Наименование	к-во	Примеч.
		8		Угольник 40 ГОСТ 8946-75	2	
		9		Колпак 40 ГОСТ 8962-75	1	

Имя, № подл. Подпись и дата
Имя, № подл. Подпись и дата
Имя, № подл. Подпись и дата

ДОП 1-00.000			
ИЗМ	Лист	№ докум.	Подп.
Разраб.	Соболинова		
Провер.	Гашков		
И. контр.	Виноградова		
Т. контр.			
Утв.	Гашков		

Дополнительный узел управления
Росгипронисельстрой
г. Москва

Лист 1 из 2
Формат А2

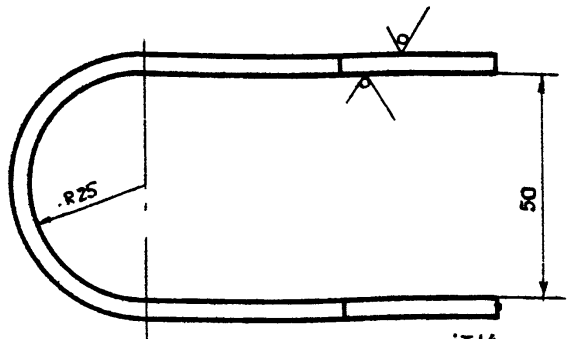
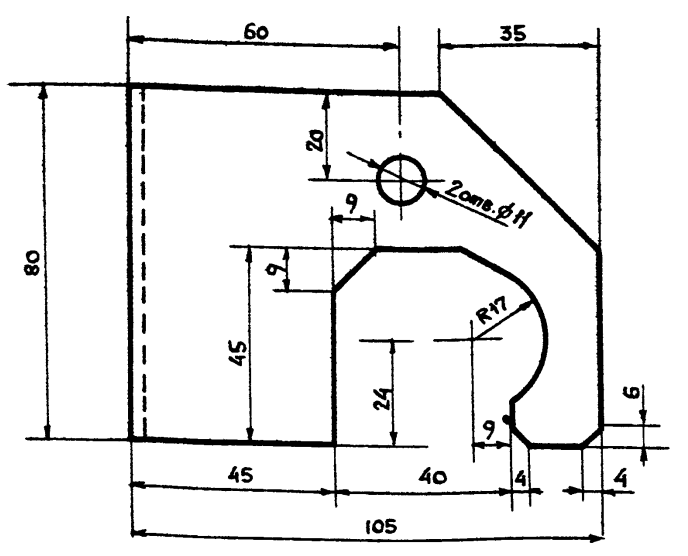
Имя, № подл. Подпись и дата
Имя, № подл. Подпись и дата
Имя, № подл. Подпись и дата

ДОП 1-00.000			
ИЗМ	Лист	№ докум.	Подп.

Лист 2 из 2
Формат А2

ОСМ. 00.463

Rz 80 (✓) (✓)



Неуказанные предельные отклонения размеров: $\frac{IT14}{2}$

ОСМ. 00.463

Изм	Лист	№ докум.	Подп.	Дата
РАЗР.		ЛЕТОВАЛЬЦЕВА		
Пров.		ГЯШКОВ		
И. КОНТР.		ВЯНОГРАДОВА		
Т. КОНТР.				
УТВ.		ГЯШКОВ		

СКОБА

Станд.	Масштаб	Масштаб
	0,4	1:1

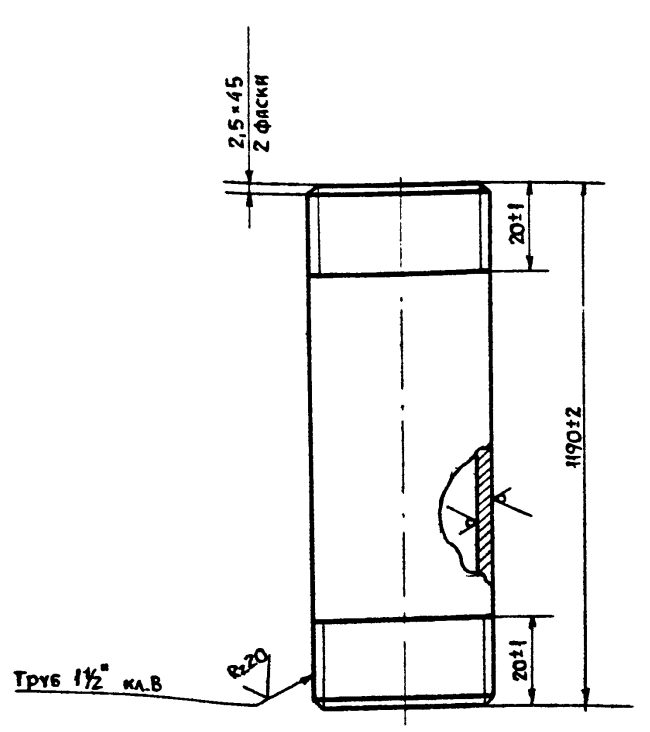
Лист 30 ГОСТ 19903-74
в ст 318 ГОСТ 16523-70

Ростпронинисельстрои
г. МОСКВА

Формат И

ОСМ. 00.815

Rz 80 (✓) (✓)



ОСМ. 00.815

Изм	Лист	№ докум.	Подп.	Дата
РАЗР.		СОКОЛИКОВА		
Пров.		ГЯШКОВ		
И. КОНТР.		ВЯНОГРАДОВА		
Т. КОНТР.				
УТВ.		ГЯШКОВ		

ТРУБА

Станд.	Масштаб	Масштаб
	4,0	1:1

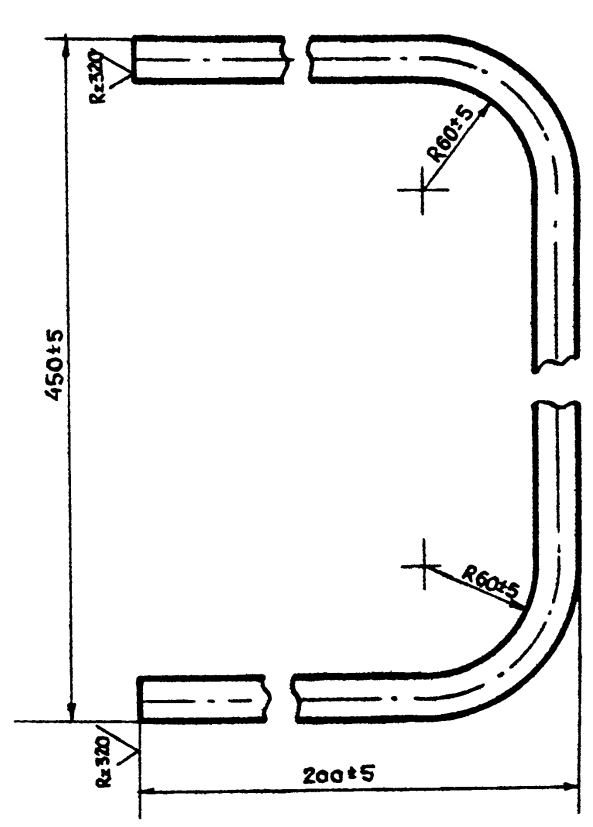
Труба А-0-40 ГОСТ 3262-75

Ростпронинисельстрои
г. МОСКВА

Формат И

ОСМ. 00.825

Rz 80 (✓) (✓)



ОСМ. 00.825

Изм	Лист	№ докум.	Подп.	Дата
РАЗР.		СОКОЛИКОВА		
Пров.		ГЯШКОВ		
И. КОНТР.		ВЯНОГРАДОВА		
Т. КОНТР.				
УТВ.		ГЯШКОВ		

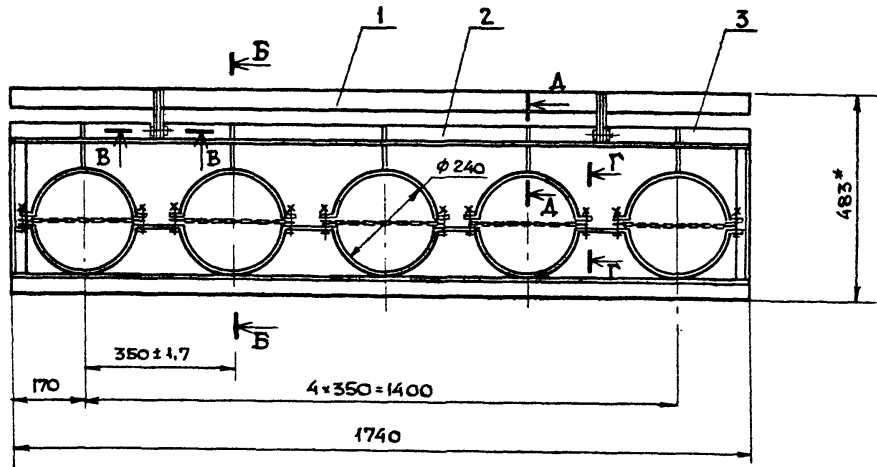
РЫЧАГ

Станд.	Масштаб	Масштаб
	0,95	1:2

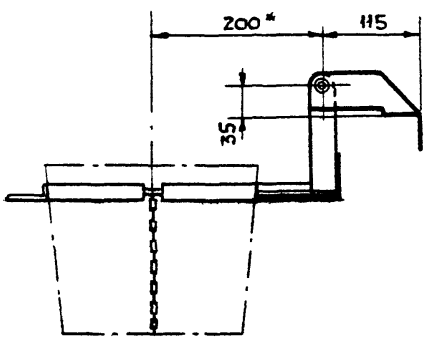
Труба А-0-20 ГОСТ 3262-75

Ростпронинисельстрои
г. МОСКВА

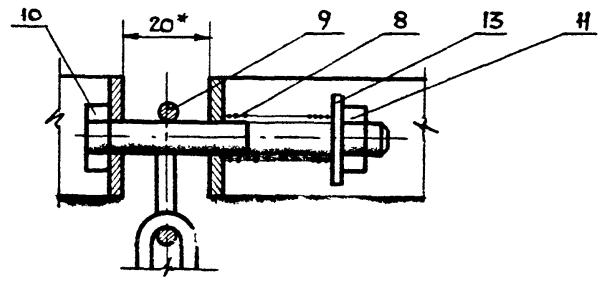
Формат И



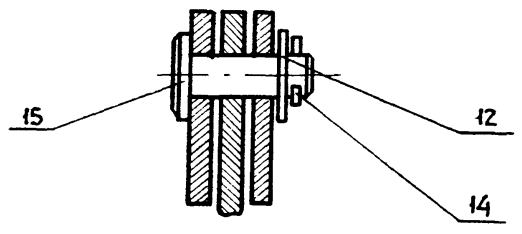
Б-Б
повернуто
М 1:5



Г-Г
повернуто
М 1:1

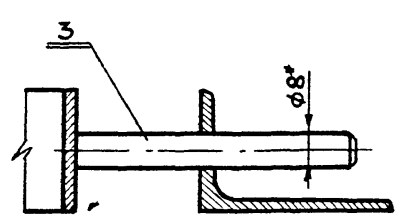


В-В
М 1:1



1. Длину цели ВА-00.002 уточнить при монтаже.
2. Грунтовать грунтовкой ПФ-020 ГОСТ 18186-79
3. Красить эмалью ПФ-115 ГОСТ 6465-76 под цвет оборудования после монтажа.
4. *Размеры для справок.
5. Обработка поверхности реза деталей БЧ-√^{R_{2.320}}

Д-Д
повернуто
М 1:1



				ВА-00.000 СБ				
ИЗМ.	ЛИСТ	№ ДОКУМ.	ПОДП.	ДАТА	ВЕАРОДЕРЖАТЕЛЬ	СТАД	МАССА	МАСШТАБ
					Сборочный чертёж		16,3	1:10
РАЗРАБ. ЛЕТОВАЛЬЦЕВА								
ПРОВЕР. СОКОЛНИКОВА								
Т. КОНТР.								
И. КОНТР. СОКОЛНИКОВА								
УТВ. ГЯШКОВ								
						Лист 1 Листов 1		
						Ростпронийсельстрой г. МОСКВА		

ИЗМ. № ПОДА. КОЛЛЕКЦИЯ И ВАЛТА
ИЗМ. № КОЛЛЕКЦИЯ И ВАЛТА
ИЗМ. № КОЛЛЕКЦИЯ И ВАЛТА
ИЗМ. № КОЛЛЕКЦИЯ И ВАЛТА
ИЗМ. № КОЛЛЕКЦИЯ И ВАЛТА

АЛБЕРТ Д. ТИЛОВОЙ ПРОЕКТ 801-3-39-84

Формат	Зона	Поз.	ОБОЗНАЧЕНИЕ	НАИМЕНОВАНИЕ	к-во	Примечание
<u>Документация</u>						
		ZZ	ВД-00.000 СБ	Сборочный чертеж		
<u>СБОРОЧНЫЕ ЕДИНИЦЫ</u>						
		И 1	ВД-00.010	Кронштейн	1	
		И 2	ВД-00.020	Рама	1	
		И 3	ВД-00.030	Фиксатор	7	
<u>ДЕТАЛИ</u>						
		И 8	ВД-00.001	Пружина	14	
		БЧ 9	ВД-00.002	Цепь		
				Цепь 4-4*28 ГОСТ 7070-75		
				20 звеньев	14	0,153 кг
ВД-00.000						
Изм	Лист	№ докум.	Подп.	Дата		
Разраб.	Летовальцев				Лист	Листов
Провер.	Соколикowa				1	2
И.контр.	Соколикowa				Ростпронинсельстрон	
Утв.	Гашков				г. Москва	
ВЕДРОДЕРЖАТЕЛЬ						
ФОРМАТ И						

Изм. № 001. Подпись и дата. Взам. инв. № 4148А. Инв. № 4148А. Подпись и дата.

Формат	Зона	Поз.	НАИМЕНОВАНИЕ	ОБОЗНАЧЕНИЕ	к-во	Примечание
<u>СТАНДАРТНЫЕ ИЗДЕЛИЯ</u>						
		10		Болт М8×65-58		
				ГОСТ 7798-70	14	
		11		Гайка М8.5.019		
				ГОСТ 5915-70	14	
		12		Шайба 10		
				ГОСТ 1134-78	2	
		13		Шайба 8		
				ГОСТ 11371-78	14	
		14		Шплицт 2×15		
				ГОСТ 397-79	2	
		15		Ось 22-10 ф12×25 ст. 3		
				ГОСТ 9650-71	2	
ВД-00.000						
Изм	Лист	№ докум.	Подп.	Дата		
ВЕДРОДЕРЖАТЕЛЬ						
ФОРМАТ И						

Изм. № 001. Подпись и дата. Взам. инв. № 4148А. Инв. № 4148А. Подпись и дата.

84-00.001

1. Пружина ГОСТ 13767-68
 2. Направление навивки пружины правое.
 3. $n = 17,8$
 4. $n_1 = 19$
 5. * Размеры для справок
 6. Остальные технические требования по ГОСТ 1618-70

ВД-00.001

Изм	Лист	№ докум.	Подп.	Дата	Лист	Масса	Листов
Разраб.	Летовальцев					0,0038	2:1
Провер.	Соколикowa				Лист	Листов 1	
Т.контр.	Гашков				Проволока II-1.0 ГОСТ 9389-75		
И.контр.	Соколикowa				Ростпронинсельстрон		
Утв.	Гашков				г. Москва		

ФОРМАТ И

Изм. № 001. Подпись и дата. Взам. инв. № 4148А. Инв. № 4148А. Подпись и дата.

84-00.021

Обработка поверхностей резан $Rz520$

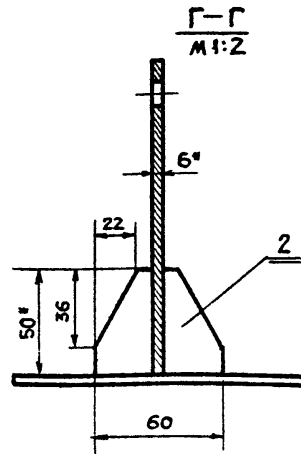
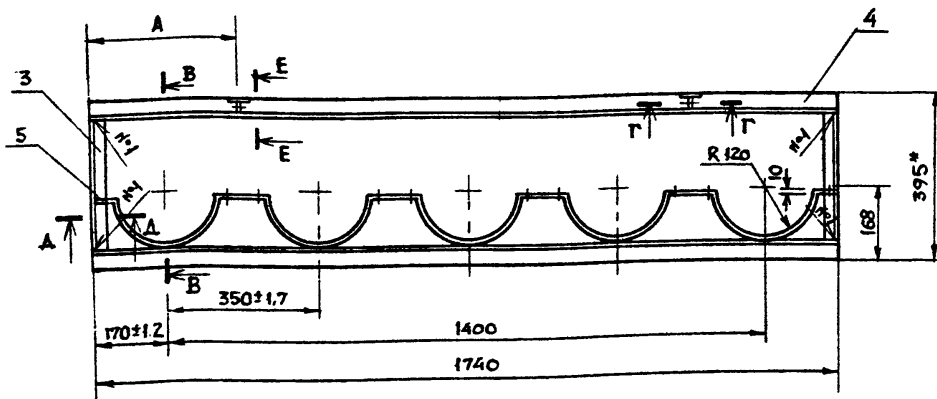
ВД-00.021

Изм	Лист	№ докум.	Подп.	Дата	Лист	Масса	Листов
Разраб.	Летовальцев					0,228	1:1
Провер.	Соколикowa				Лист	Листов 1	
Т.контр.	Гашков				Полоса 6-30 ГОСТ 103-76		
И.контр.	Соколикowa				Ростпронинсельстрон		
Утв.	Гашков				г. Москва		

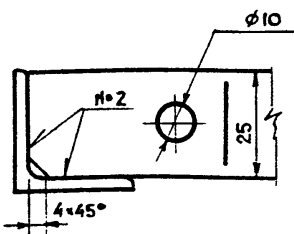
ФОРМАТ И

Изм. № 001. Подпись и дата. Взам. инв. № 4148А. Инв. № 4148А. Подпись и дата.

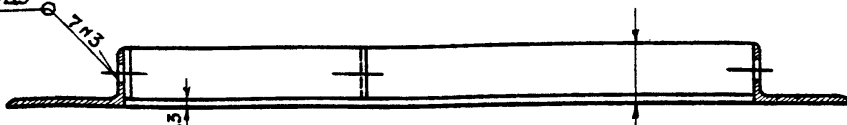
ВА-00.020-СБ



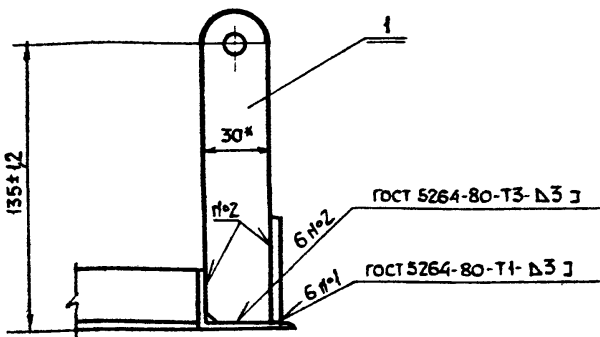
А-А
M 1:1



ГОСТ 6264-80-Н3-Д3



Е-Е
M 1:2
повернуто



1. Варить электродом Э42 ГОСТ 9467-75 R_z320
2. Обработка поверхностей реза деталей БЧ-√
3. Неуказанные предельные отклонения размеров ± $\frac{IT14}{2}$
4. * Размеры для справок.

				ВА-00.020 СБ			
ИЗМ	ЛИСТ	№ ДОКУМ.	ПОДП.	ДАТА	ЛИСТ	МАССА	МАСШТ.
					РАМА	8,656	1:10
					Сборочный чертеж		
				ЛИСТ	ЛИСТОВ		
				ЛИСТ	ЛИСТОВ		
				Росгипромисельстрой г. МОСКВА			
				ФОРМАТ А2			

Формат	Зона	Поз.	Обозначение	Наименование	к-во	Примечание
				Документация		
И2			ВА-00.020-СБ	Сборочный чертеж		
				ДЕТАЛИ		
И1		1	ВА-00.021	Серьга		
Б4		2	ВА-00.022	Косынка		
				Лист 5 ГОСТ 19903-74 Ст.3 ГОСТ 14637-79	2	0,078 кг
Б4		3	ВА-00.023	Связь		
				Уголок 628×28×3 ГОСТ 8509-72 Ст.3сп ГОСТ 535-79	2	0,387 кг
				L=305,00-1,35 мм	2	
Б4		4	ВА-00.024	Опора		
				Уголок 6-45×28×3 ГОСТ 8510-72 Ст.3сп ГОСТ 535-79	2	4,1 кг
				L=2440,00±3,5 мм	2	
Б4		5	ВА-00.025	Держатель		
				Лента 2.5Ст.3 ГОСТ 6009-74	1	2,04 кг
				L=3400,0-4,5	1	

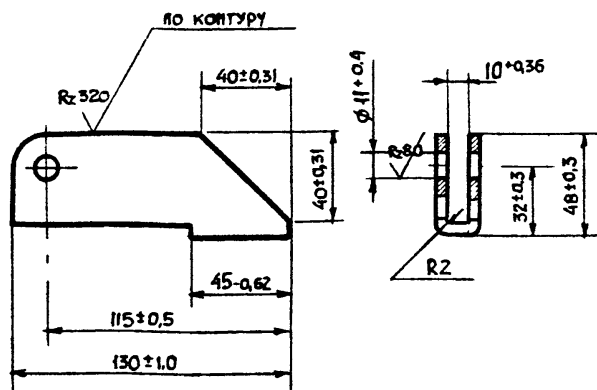
ВА-00.020

РАМА

ЛИСТ 1
ЛИСТОВ 1
Росгипромисельстрой
г. МОСКВА

ФОРМАТ А1

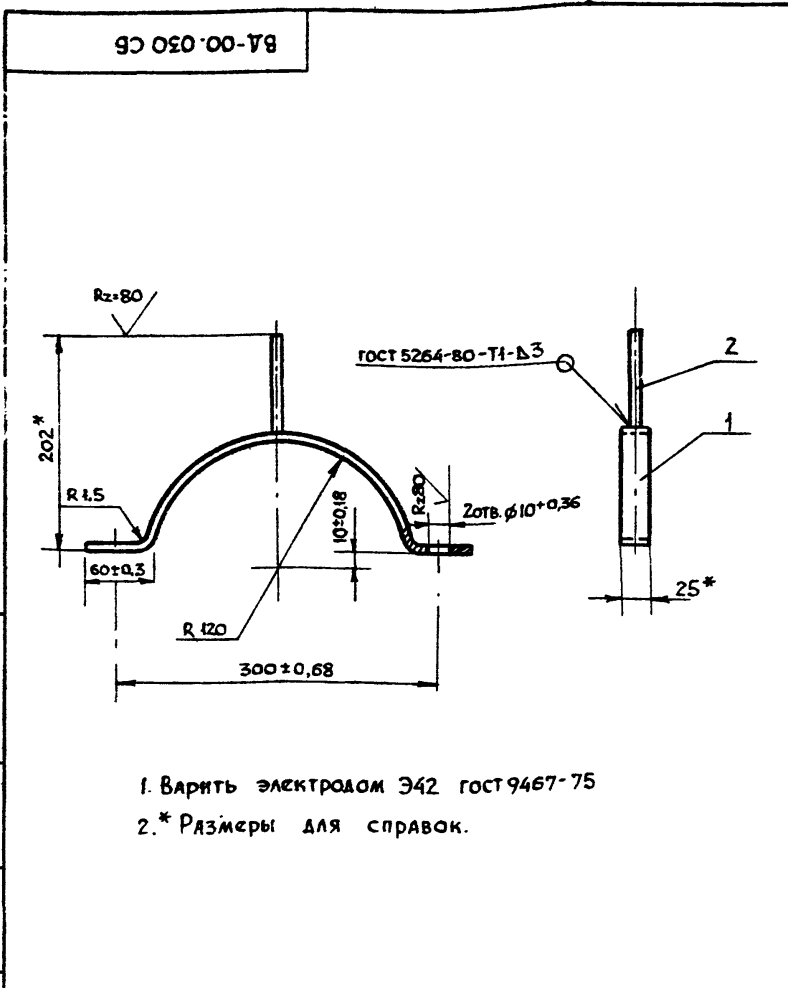
ВА-00.011



				ВА-00.011			
ИЗМ	ЛИСТ	№ ДОКУМ.	ПОДП.	ДАТА	ЛИСТ	МАССА	МАСШТ.
					В И Л К А	0,094	1:2
					Лист	ЛИСТОВ 1	
				ЛИСТ	ЛИСТОВ		
				Росгипромисельстрой г. МОСКВА			
				ФОРМАТ А1			

20233-05

ФОРМАТ А1



1. Варить электродами Э42 ГОСТ 9467-75
- 2.* Размеры для справок.

ИЗМ. ЛИСТ				№ ДОКУМ.				ПОДП.				ДАТА			
РАЗРАБ.				ЛЕТОВАЛЬЦЕВА											
ПРОВЕР.				СОКОЛИКОВА											
Т. КОНТР.				ГЯШКОВ											
И. КОНТР.				СОКОЛИКОВА											
УТВ.				ГЯШКОВ											

ВА-00.030 СБ

ФИКСАТОР
Сборочный чертеж

Лист	Масса	Масшт.

Лист Листов 1
РАСПРОНИКСЕЛЬСТРОИ
г. МОСКВА

коп. *ч/о* формат А1

Формат	Зона	Поз.	ОБОЗНАЧЕНИЕ	НАИМЕНОВАНИЕ	К-во	ПРИМЕЧАНИЕ
				<u>Документация</u>		
И			ВА-00.030 СБ	Сборочный чертеж		
				<u>Детали</u>		
БЧ	1		ВА-00.031	Скоба		
				Лента 3×25 см.3		
				ГОСТ 6009-74 L-420мм	1	0,248 кг
БЧ	2		ВА-00.032	Направляющая		
				Круг 88 ГОСТ 2590-71		
				Ст.3 ГОСТ 535-79		
				L=92,±0,44	1	0,036 кг

ИЗМ. ЛИСТ				№ ДОКУМ.				ПОДП.				ДАТА			
РАЗРАБ.				ЛЕТОВАЛЬЦЕВА											
ПРОВЕР.				СОКОЛИКОВА											
И. КОНТР.				ГЯШКОВ											
УТВ.				ГЯШКОВ											

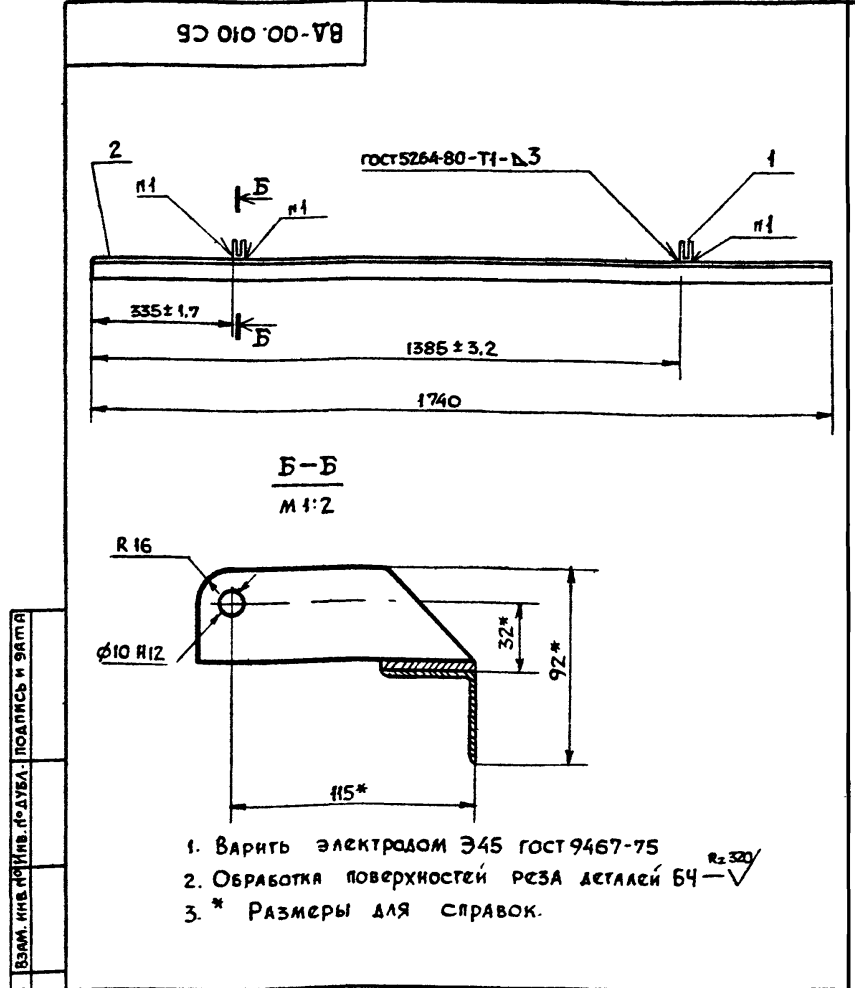
ВА-00.030

ФИКСАТОР

Лист	Лист	Листов
		1

РАСПРОНИКСЕЛЬСТРОИ
г. МОСКВА

коп. *ч/о* формат А1



1. Варить электродами Э45 ГОСТ 9467-75
2. Обработка поверхностей реза деталей БЧ R_{a320}
- 3.* Размеры для справок.

ИЗМ. ЛИСТ				№ ДОКУМ.				ПОДП.				ДАТА			
РАЗРАБ.				ЛЕТОВАЛЬЦЕВА											
ПРОВЕР.				ГЯШКОВ											
Т. КОНТР.				ГЯШКОВ											
И. КОНТР.				СОКОЛИКОВА											
УТВ.				ГЯШКОВ											

ВА-00.010 СБ

КРОНШТЕЙН
Сборочный чертеж

Лист	Масса	Масшт.
	4,90	1:10

Лист Листов 1
РАСПРОНИКСЕЛЬСТРОИ
г. МОСКВА

коп. *ч/о* формат А1

Формат	Зона	Поз.	ОБОЗНАЧЕНИЕ	НАИМЕНОВАНИЕ	К-во	ПРИМЕЧАНИЕ
				<u>Документация</u>		
И			ВА-00.010 СБ	Сборочный чертеж		
				<u>Детали</u>		
И	1		ВА-00.011	Вилка	2	
БЧ	2		ВА-00.012	Основание		
				Уголок 6-45×45×3 ГОСТ 8509-72		
				Ст.3 ГОСТ 535-79.		
				L=1740-30 мм.	1	3,62

ИЗМ. ЛИСТ				№ ДОКУМ.				ПОДП.				ДАТА			
РАЗРАБ.				ЛЕТОВАЛЬЦЕВА											
ПРОВЕР.				СОКОЛИКОВА											
И. КОНТР.				СОКОЛИКОВА											
УТВ.				ГЯШКОВ											

ВА-00.010

КРОНШТЕЙН

Лист	Лист	Листов
		1

РАСПРОНИКСЕЛЬСТРОИ
г. МОСКВА

коп. *ч/о* формат А1