

ТИПОВОЙ ПРОЕКТ  
903-1-198

КОТЕЛЬНАЯ  
С ТРЕМЯ КОТЛАМИ  
КВ-ГМ-100  
И ТРЕМЯ КОТЛАМИ  
ГМ-50-14/2ДЕ-25-14ГМ/  
ОТКРЫТАЯ СИСТЕМА ТЕПЛОСНАБЖЕНИЯ  
ТОПЛИВО-ГАЗ И МАЗУТ

Альбом 2.3

18454-04  
ЦЕНА 5-85

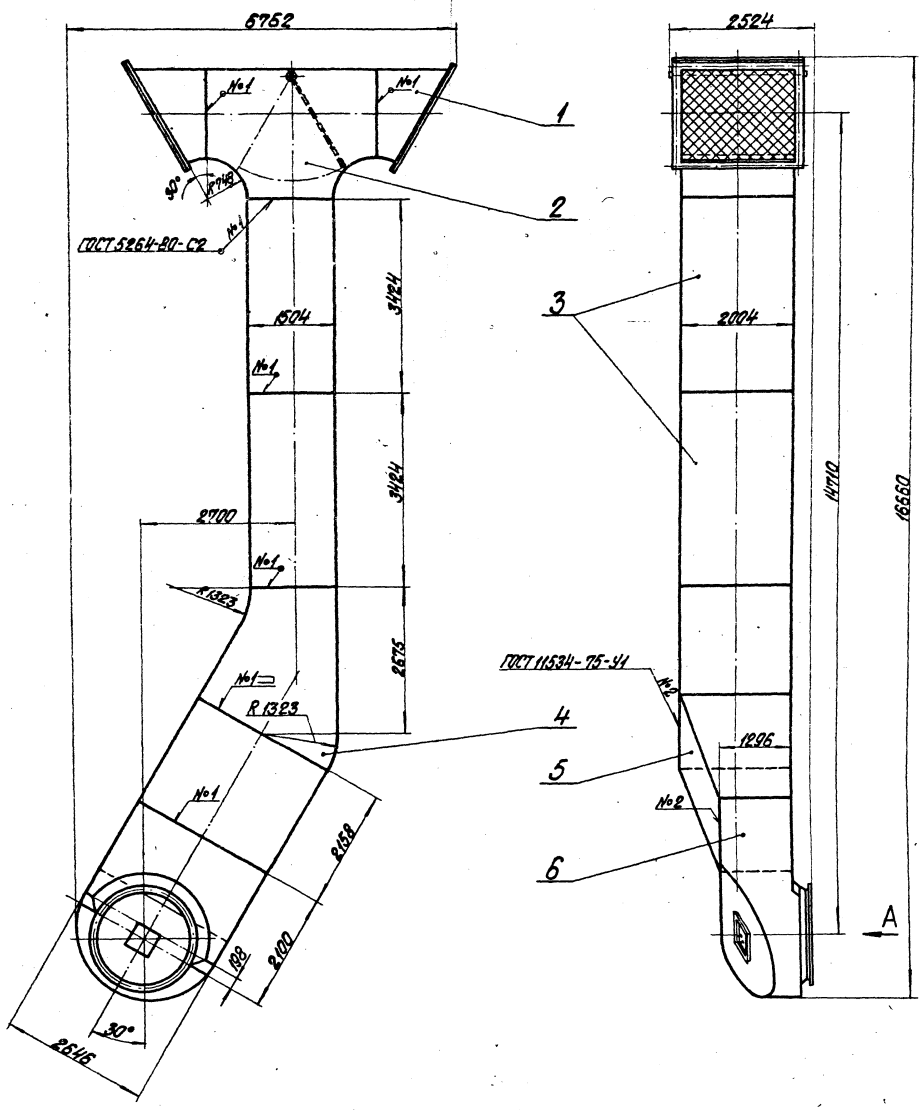




## Содержание альбома

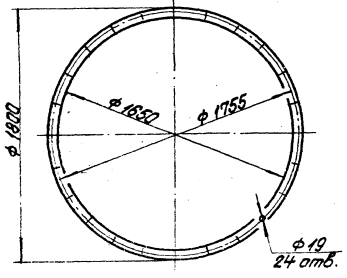
Обозначение	Наименование	№ страницы	Обозначение	Наименование	№ страницы
	<u>Воздухопроводы КВ-ГМ-100</u>		64.55.02.105	Стенка	27
			64.55.02.110	Фланец	27
			64.55.02.110СБ	Фланец, Сборочный чертёж	27
64.55.01.000	Всасывающий воздухопровод	6	64.55.02.200	Короб	27
64.55.01.000СБ	Всасывающий воздухопровод	5	64.55.02.200СБ	Короб, Сборочный чертёж	28
	Сборочный чертёж		64.55.02.300	Колена	28
64.19.02.000	Короб с сеткой	6	64.55.02.300СБ	Колена, Сборочный чертёж	29
64.19.02.000СБ	Короб с сеткой, Сборочный чертёж	6	64.55.02.301	Стенка	28
64.19.02.100	Короб	7	64.55.02.302	Боковина	29
64.19.02.100СБ	Короб, Сборочный чертёж	7	64.55.02.303	Стенка	29
64.19.02.101	Стенка	7	64.55.02.400	Короб	30
64.19.02.102	Стенка	8	64.55.02.400СБ	Короб, Сборочный чертёж	30
64.19.02.103	Стенка	8	64.19.14.000	Сопло Вентуры	30
64.19.02.200	Фланец	8	64.19.14.000СБ	Сопло Вентуры, Сборочный чертёж	31
64.19.02.200СБ	Фланец, Сборочный чертёж	8			
64.40.01.100	Короб с заслонкой	9	64.19.14.001	Стенка	31
64.40.01.100СБ	Короб с заслонкой, Сборочный чертёж	9	64.19.14.002	Боковина	31
64.19.05.001	Вал	10	64.19.14.100	Полукольцо	32
64.22.01.002	Шайба	9	64.19.14.100СБ	Полукольцо, Сборочный чертёж	32
64.40.01.110	Короб	11	64.19.14.101	Полукольцо	32
64.40.01.110СБ	Короб, Сборочный чертёж	10	64.19.14.102	Патрубок	32
64.40.01.111	Боковина	11	64.19.14.200	Полукольцо	33
64.40.01.112	Стенка	11	64.19.14.200СБ	Полукольцо, Сборочный чертёж	33
64.22.01.105	Усилитель	11	64.19.14.201	Полукольцо	33
64.22.01.105	Бобышка	12	64.19.14.300	Полукольцо	33
64.19.05.200	Заслонка	12	64.19.14.300СБ	Полукольцо, Сборочный чертёж	34
64.19.05.200СБ	Заслонка, Сборочный чертёж	12	64.19.14.301	Полукольцо	34
64.19.05.201	Втулка	12	64.19.14.400	Полукольцо	34
64.19.05.202	Ребра	13	64.19.14.400СБ	Полукольцо, Сборочный чертёж	34
64.55.01.100	Короб	13	64.19.14.401	Полукольцо	35
64.55.01.100СБ	Короб, Сборочный чертёж	13	64.47.09.000	Короб	35
64.55.01.200	Переход	14	64.47.09.000СБ	Короб, Сборочный чертёж	35
64.55.01.200СБ	Переход, Сборочный чертёж	14	64.47.09.001	Стенка	36
64.55.01.201	Боковина	14	64.47.10.000	Короб	36
64.55.01.202	Стенка	15	64.47.10.000СБ	Короб, Сборочный чертёж	36
64.55.01.203	Стенка	15	64.47.10.001	Стенка	37
64.55.01.300	Переход	15	64.19.16.000	Колена	37
64.55.01.300СБ	Переход, Сборочный чертёж	16	64.19.16.000СБ	Колена, Сборочный чертёж	37
64.55.01.301	Стенка	15	64.19.16.001	Стенка	38
64.30.05.000	Корман	16	64.19.16.002	Стенка	38
64.30.05.000СБ	Корман, Сборочный чертёж	17	64.19.16.003	Боковина	38
64.30.05.001	Боковина	17	64.19.16.004	Боковина	38
64.30.05.002	Стенка	18	64.19.17.000	Колена	39
64.30.05.003	Стенка	18	64.19.17.000СБ	Колена, Сборочный чертёж	39
64.30.05.004	Фланец	16	64.47.11.000	Короб	39
64.30.05.005	Конус	19	64.47.11.000СБ	Короб, Сборочный чертёж	40
64.30.05.006	Полуконус	19	64.47.11.001	Стенка	40
64.30.05.007	Усилитель	19	64.47.11.002	Стенка	40
58.02.00.000	Лок лоза	20	64.47.11.003	Стенка	41
58.02.00.000СБ	Лок лоза, Сборочный чертёж	20	64.47.11.100	Фланец	41
58.02.00.001	Прокладка	20	64.47.11.100СБ	Фланец, Сборочный чертёж	41
58.02.01.000	Фланец	21	64.47.12.000	Переход	41
58.02.01.000СБ	Фланец, Сборочный чертёж	21	64.47.12.000СБ	Переход, Сборочный чертёж	42
58.02.02.000	Крышка	22	64.47.12.001	Стенка	42
58.02.02.000СБ	Крышка, Сборочный чертёж	21	64.47.12.002	Стенка	42
64.55.04.000	Уплотнитель	22	64.19.20.000	Колена	43
64.55.04.000СБ	Уплотнитель, Сборочный чертёж	22	64.19.20.000СБ	Колена, Сборочный чертёж	43
64.55.04.001	Фланец	23	64.19.20.001	Боковина	43
64.55.04.002	Обечайка	23	64.19.20.002	Стенка	44
64.55.02.000	Воздухопровод вторичного воздуха	25	64.19.20.003	Стенка	44
64.55.02.000СБ	Воздухопровод вторичного воздуха, Сборочный чертёж	23	64.19.22.000	Короб	45
	Воздухопровод вторичного воздуха, Сборочный чертёж		64.19.22.000СБ	Короб, Сборочный чертёж	44
	Воздухопровод вторичного воздуха, Сборочный чертёж		64.19.21.000	Тройник	45
	Воздухопровод вторичного воздуха, Сборочный чертёж		64.19.21.000СБ	Тройник, Сборочный чертёж	45
64.55.02.100	Тройник	25	64.19.21.001	Стенка	46
64.55.02.100СБ	Тройник, Сборочный чертёж	25	64.19.21.002	Боковина	46
64.55.02.101	Стенка	26	64.25.03.100	Комментар	47
64.55.02.102	Стенка	26	64.25.03.100СБ	Комментар, Сборочный чертёж	46
64.55.02.103	Стенка	26	64.25.03.101	Патрубок	47
64.55.02.104	Стенка	26	64.25.03.102	Патрубок	47

Обозначение	Наименование	№ страницы	Обозначение	Наименование	Страницы
64.25.03.103	Патрубок	47	65.55.05.000 СБ	Переход. Сборочный чертёж	67
64.25.03.104	Патрубок	48	65.55.05.000	Переход	68
64.25.03.105	Патрубок	48	65.55.05.001	Баковина	68
64.25.03.106	Патрубок	48	65.55.06.002	Стенка	68
64.25.03.107	Фланец	48	65.55.06.003	Стенка	68
64.25.03.108	Отвод	49	65.55.06.100	Фланец	69
64.25.03.200	Патрубок	49	65.55.06.100 СБ	Фланец. Сборочный чертёж	69
64.25.03.200 СБ	Патрубок. Сборочный чертёж	49	65.55.06.000 СБ	Колена. Сборочный чертёж	69
64.25.03.201	Фланец	50	65.55.06.000	Колена	70
64.25.03.300	Патрубок	50	65.55.06.100	Переход	70
64.25.03.300 СБ	Патрубок. Сборочный чертёж	50	65.55.06.100 СБ	Переход. Сборочный чертёж	70
64.25.03.301	Патрубок	51	65.55.06.200	Колена	71
64.25.03.302	Патрубок	51	65.55.06.201	Баковина	71
64.19.23.000	Переход	52	65.55.06.200 СБ	Колена. Сборочный чертёж	71
64.19.23.000 СБ	Переход. Сборочный чертёж	51	65.55.06.202	Стенка	72
64.19.23.001	Переход	52	65.55.06.203	Стенка	72
64.19.23.002	Фланец	52	65.55.06.300	Короб	72
64.25.03.400	Патрубок	53	65.55.06.301	Баковина	72
64.25.03.400 СБ	Патрубок. Сборочный чертёж	53	65.55.06.300 СБ	Короб. Сборочный чертёж	73
64.25.03.401	Патрубок	53	65.55.06.310	Фланец	74
64.25.03.402	Патрубок	54	65.55.06.310 СБ	Фланец. Сборочный чертёж	74
64.25.03.403	Патрубок	54	65.55.07.000	Опора	74
64.25.03.500	Патрубок	55	65.55.07.000 СБ	Опора. Сборочный чертёж	74
64.25.03.500 СБ	Патрубок. Сборочный чертёж	54	65.55.07.001	Косынка	75
64.25.03.501	Патрубок	55	65.55.08.000	Опора	75
64.25.03.600 СБ	Патрубок. Сборочный чертёж	55	65.55.08.000 СБ	Опора. Сборочный чертёж	75
64.25.03.601	Переход	55	65.55.08.001	Риспарка	75
64.25.03.700	Патрубок	56			
64.25.03.700 СБ	Патрубок	56			
64.55.03.000	Опора кармана	56			
64.55.03.000 СБ	Опора кармана. Сборочный чертёж	57			
64.55.03.001	Стойка	57			
64.55.03.002	Балка	57			
64.55.03.003	Усилитель	58			
64.55.05.000	Опора	58			
64.55.05.000 СБ	Опора. Сборочный чертёж	58			
64.55.05.001	Стойка	58			
64.40.04.000	Опора	59			
64.40.04.000 СБ	Опора. Сборочный чертёж	59			
64.40.06.000	Опора	59			
64.40.06.000 СБ	Опора. Сборочный чертёж	59			
	<u>Газопроводы КВ-ГМ-100</u>				
65.55.04.000	Переход	60			
65.55.04.000	Переход	60			
65.55.04.000 СБ	Переход. Сборочный чертёж	60			
65.55.04.001	Стенка	61			
65.55.04.002	Стенка	61			
65.55.04.003	Стенка	61			
65.55.04.000	Короб	61			
65.55.04.000 СБ	Короб. Сборочный чертёж	62			
65.55.04.001	Баковина	62			
65.55.04.000	Колена	62			
65.55.04.000 СБ	Колена. Сборочный чертёж	63			
65.55.04.100 СБ	Переход. Сборочный чертёж	63			
65.55.04.100	Переход	64			
65.55.04.110	Фланец	64			
65.55.04.110 СБ	Фланец. Сборочный чертёж	64			
65.55.04.101	Стенка	64			
65.55.04.102	Стенка	65			
65.55.04.200	Колена	65			
65.55.04.200 СБ	Колена. Сборочный чертёж	65			
65.55.04.201	Стенка	66			
65.55.04.202	Баковина	66			
65.55.04.203	Стенка	66			
65.55.04.300	Короб	66			
65.55.04.300 СБ	Короб. Сборочный чертёж	67			



Размеры для справок

Вид А  
М 1:20



				<b>64.55.01.000.05</b>			
Изм.	Дата	№ докум.	Подпись	Взам.	Лист	Масса	Масштаб
1		1000	Комм.	1000	3708	1:50	
				Всасывающий воздуховод Сборочный чертёж			
				ЛАНГИПРОПРОМ			
				18454-04 6 формат А2			

Формат	Зона	Лист	Обозначение	Наименование	Кол.	Примечание
				<u>Документация</u>		
A2			64.55.01.000 СБ	Сборочный чертеж		
				<u>Сборочные единицы</u>		
A4	1		64.19.02.000	Короб с сеткой	2	
A4	2		64.40.01.100	Короб с заслонкой	1	
A4	3		64.55.01.100	Короб	2	
A4	4		64.56.01.200	Переход	1	
A4	5		64.55.01.300	Переход	1	
A4	6		64.30.05.000	Карман	1	

64.55.01.000

Изм. Лист	№ докум.	Подпись	Дата
Разработ.	Зилгалвис	Б.	1982
Проб.	Халмеч		
И. спец.	Сиданосов		
И. контр.	Халмеч		
Утв.	Лопов		

всасывающий  
воздухопровод

Лит.	Лист	Листов
		1

ЛАТГИПРОПРОМ

Формат А4

Формат	Зона	Лист	Обозначение	Наименование	Кол.	Примечание
				<u>Документация</u>		
A3			64.19.02.000 СБ	Сборочный чертеж		
				<u>Сборочные единицы</u>		
A4	1		64.19.02.100	Короб	1	
A4	2		64.19.02.200	Фланец	1	
				<u>Детали</u>		
B4	3		64.19.02.001	Сетка		
				Сетка 20-20-0		
				ГОСТ 5336-80		
				2104±2,2х 1950±1,85	1	10,84 кг
				<u>Стандартные изделия</u>		
	4			Болт М10х35.46		
				ГОСТ 7798-70*		40
	5			Гайка М10.5		
				ГОСТ 5915-70*		40

64.19.02.000

Лит. Лист Листов  
Изм. Лист Листов  
Изм. Лист Листов  
Изм. Лист Листов  
Изм. Лист Листов  
Изм. Лист Листов

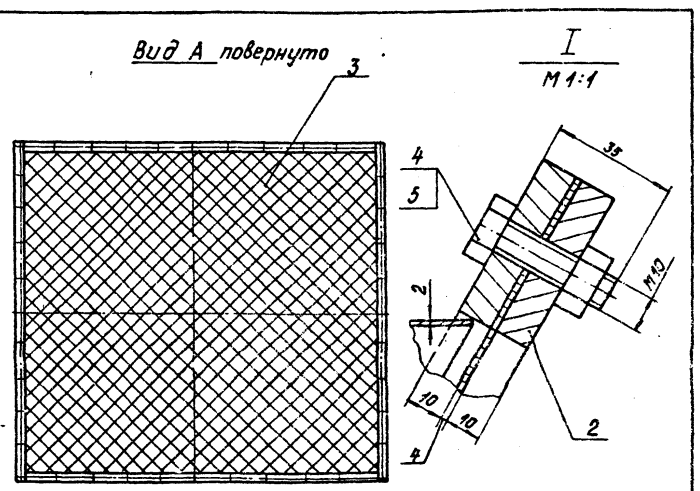
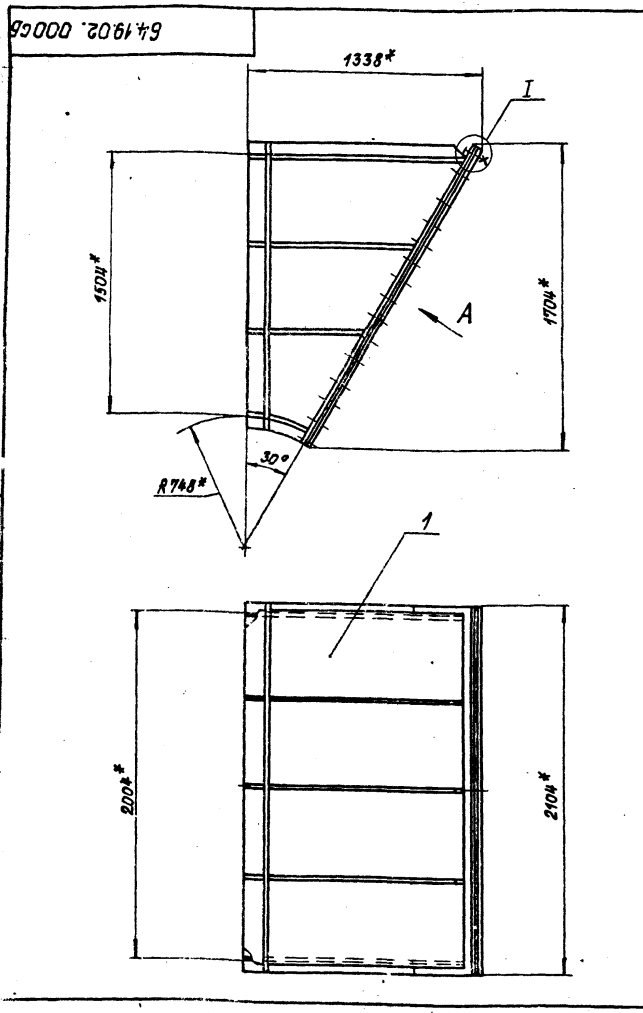
Изм. Лист	№ докум.	Подпись	Дата
Разработ.	Халмеч		1982
Проб.	Зилгалвис		
И. спец.	Сиданосов		
И. контр.	Халмеч		
Утв.	Лопов		

Короб с сеткой

Лит.	Лист	Листов
		1

ЛАТГИПРОПРОМ

Формат А4



Размеры для справок.

64.19.02.000 СБ			
Изм. Лист	№ докум.	Подпись	Дата
Разработ.	Халмеч		1982
Проб.	Зилгалвис		
И. спец.	Сиданосов		
И. контр.	Халмеч		
Утв.	Лопов		
Короб с сеткой Сборочный чертеж			Лит. Масса Листов
			199 1:20
			Лит. Листов 1
ЛАТГИПРОПРОМ			

18454-04

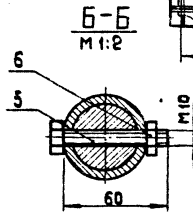
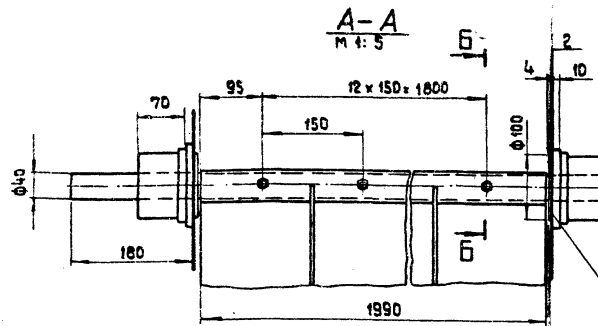
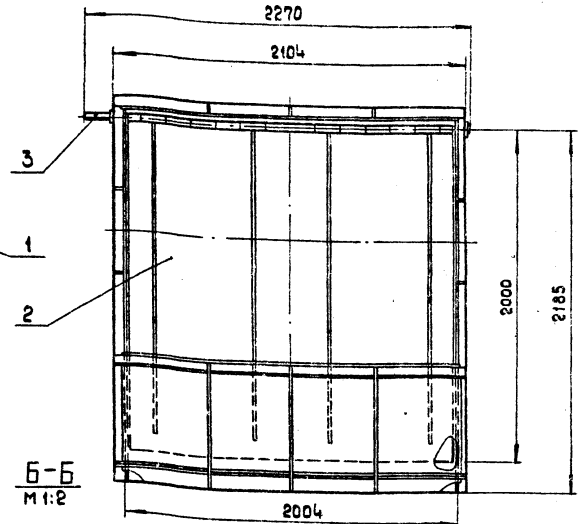
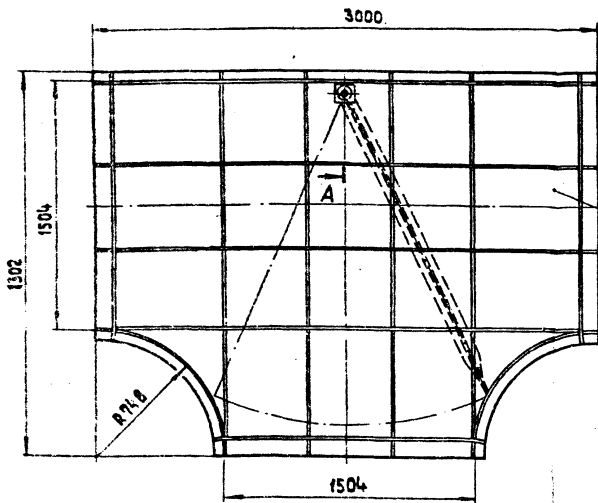
Формат А3







A



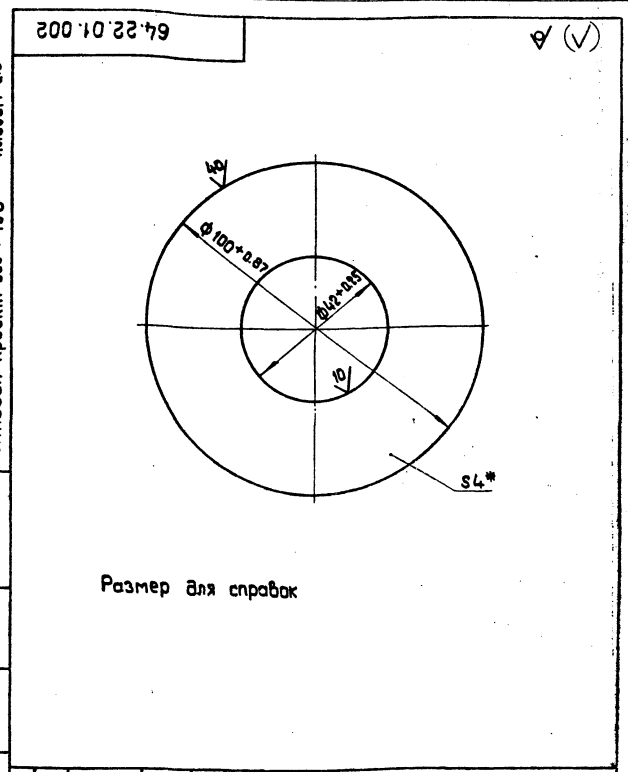
Размеры для справок

				64.40.01.100 СБ		
Изм.	Лист	№ докум.	Подпись	Дата	Лист	Масса
Разраб.	Янкевич	Зилгалбис			703	1:20
Проб.	Зилгалбис				Лист	Листов 1
Ин. спец.	Суханосов				ЛАТГИПРОПРОМ	
Н.контр.	Колмеч				формат А3	
Утв.	Попов					

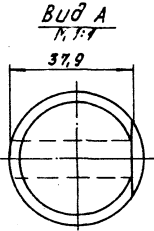
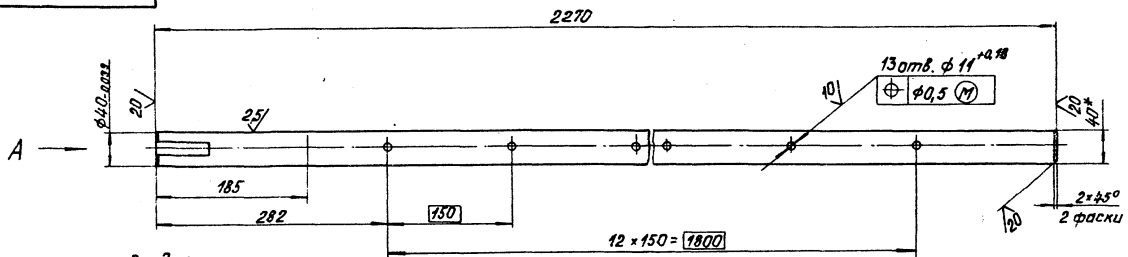
Форм. зона	№ док.	Подпись	Дата	Лист	Масса	Масштаб
<b>Документация</b>						
А3	64.40.01.100 СБ	Сборочный чертеж				
<b>Сборочные единицы</b>						
А4	1	64.40.01.110	Короб	1		
А4	2	64.19.05.200	Заслонка	1		
<b>Детали</b>						
А3	3	64.19.05.001	Вал	1		
А4	4	64.22.01.002	Шайба	2		
<b>Стандартные изделия</b>						
	5		Болт М 10×65 ГОСТ 7796-70 *	13		
	6		Гайка М 10.5 ГОСТ 5915-70 *	13		

				64.40.01.100		
Изм.	Лист	№ докум.	Подпись	Дата	Лист	Масса
Разраб.	Янкевич	Зилгалбис				
Проб.	Зилгалбис					
Ин. спец.	Суханосов				ЛАТГИПРОПРОМ	
Н.контр.	Колмеч				формат А4	
Утв.	Попов					

Типовой проект 903-1-198 Альбом 23



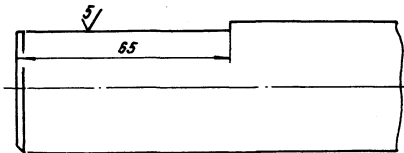
				64.22.01.002		
Изм.	Лист	№ докум.	Подпись	Дата	Лист	Масса
Разраб.	Янкевич	Зилгалбис			02	1:1
Проб.	Зилгалбис				Лист	Листов 2
Ин. спец.	Суханосов				ЛАТГИПРОПРОМ	
Н.контр.	Колмеч				формат А4	
Утв.	Попов					



Вид А  
М 1:1

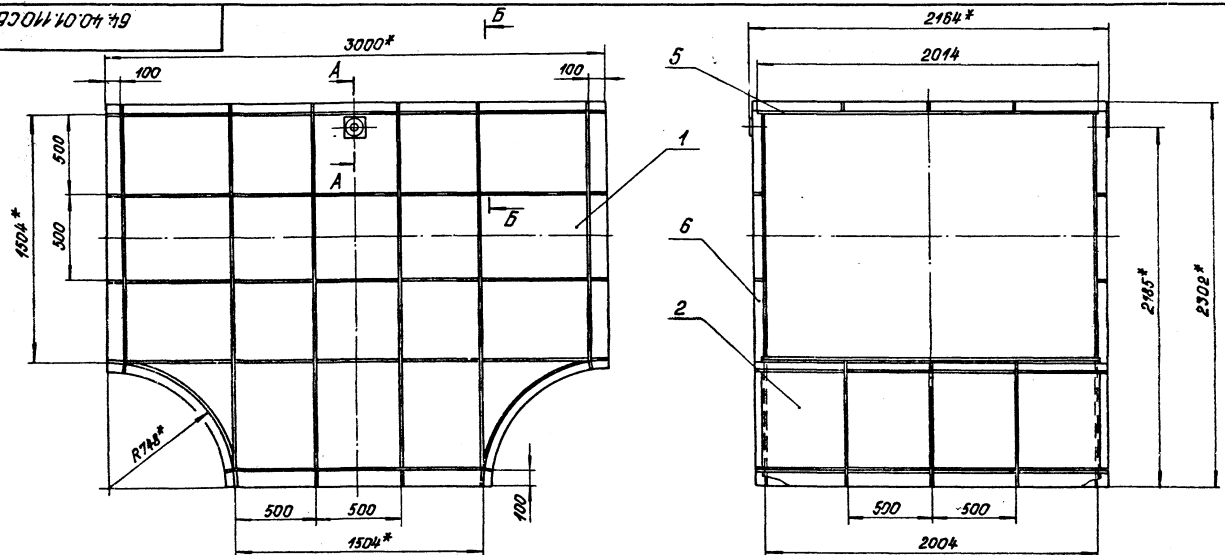
Б

Вид Б повернуто  
М 1:1



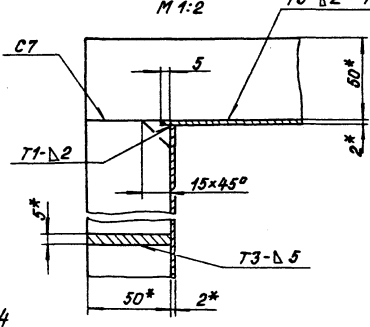
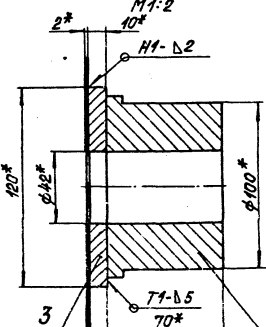
- 1\* Размеры для справок.
- 2 Неуказанные предельные отклонения размеров  $\pm IT14/2$ .

				64.19.05.001				
Изм/Лист	№ докум.	Подп.	Дата	Вал	Лист	Масса	Масштаб	
Разработ	Уманова				22,4	1:4		
Проб.	Зингалвис				Лист	Листов	1	
И. спец. Суханосов				В-40 ГОСТ 2590-71	ЛАТГИПРОПРОМ			
Н. контр. Колмец				Круг ВСт3спз ГОСТ 535-70				
Утв. Попов							Формат А3	



А-А  
М 1:2

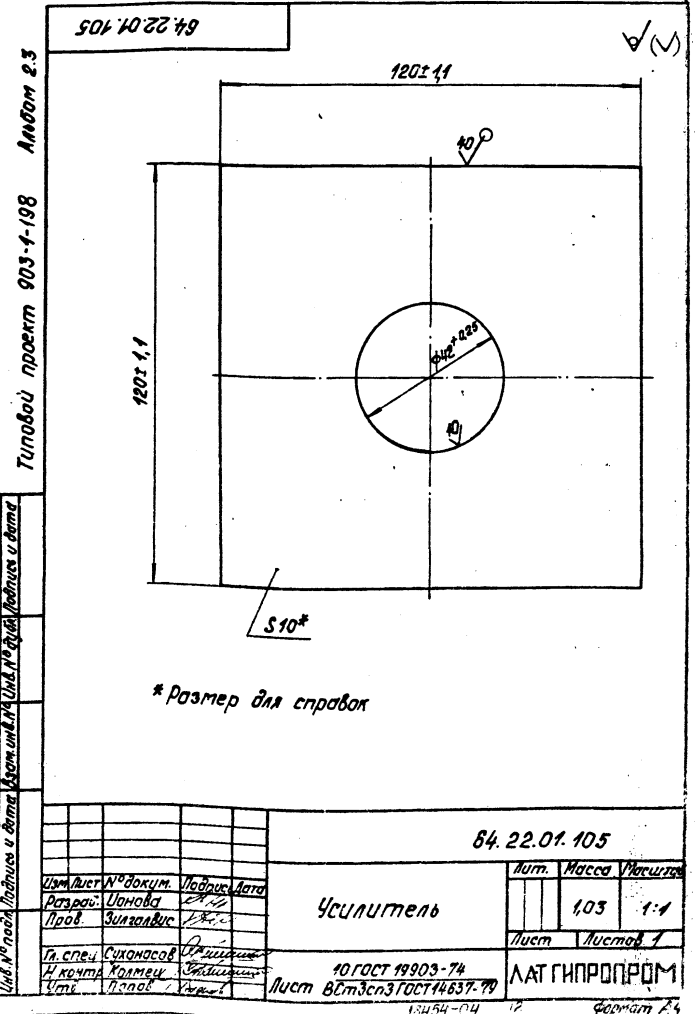
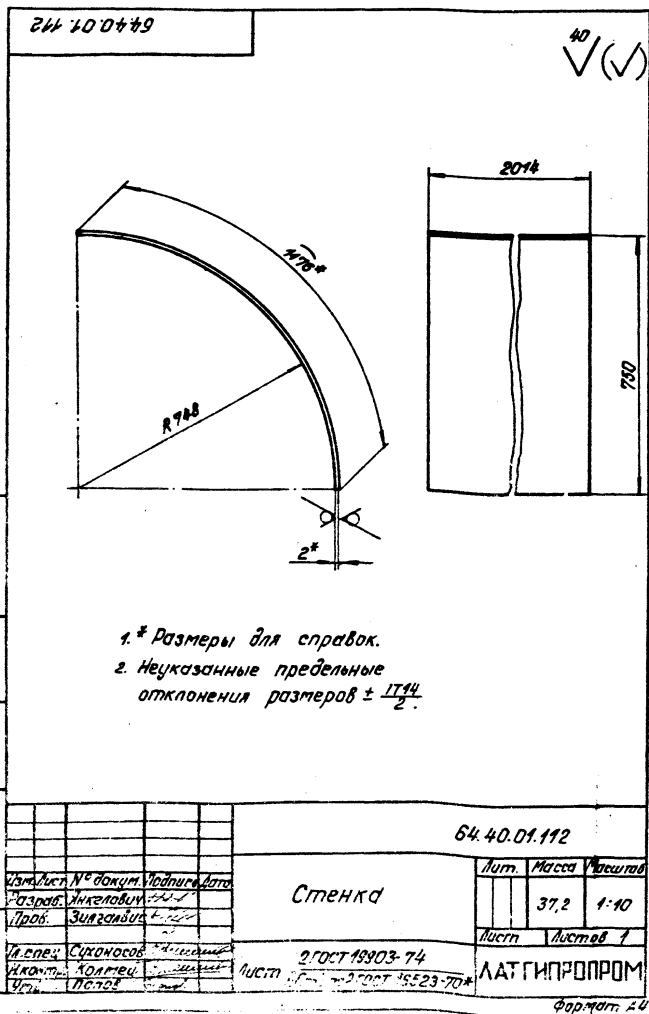
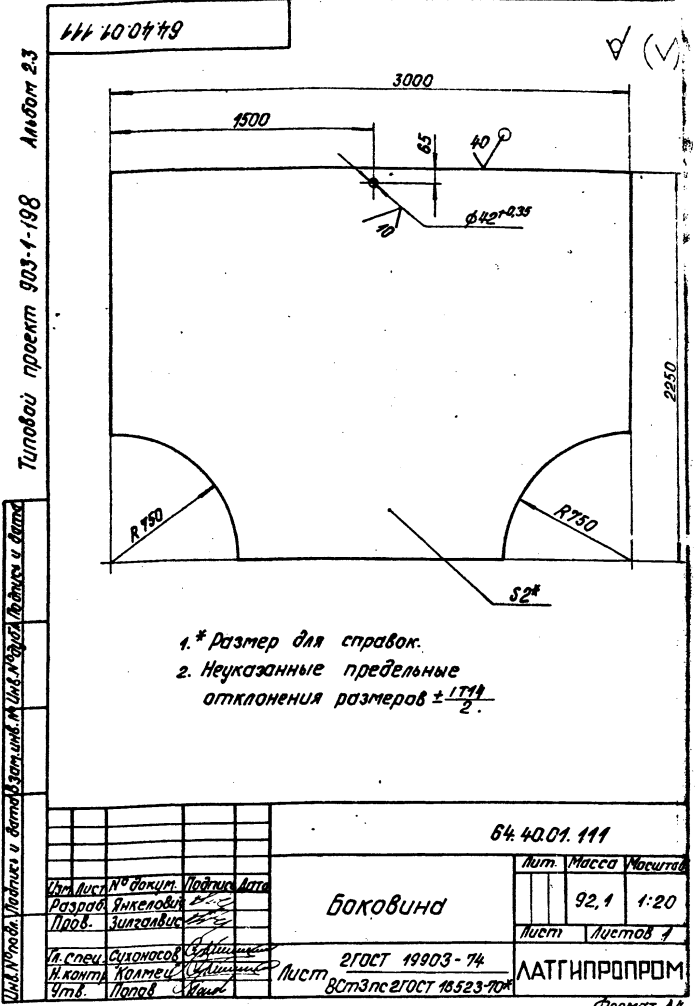
Б-Б  
М 1:2

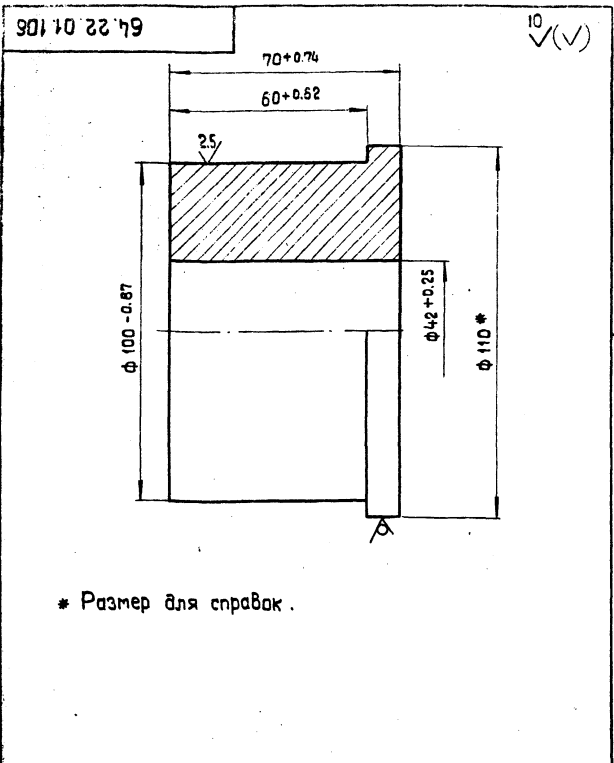


- 1\* Размеры для справок.
- 2. Неуказанные предельные отклонения размеров  $\pm IT14/2$ .
- 3. Сварные швы по ГОСТ 5264-80.
- 4. Обработка поверхностей реза детали 64 40/

				64.40.01.110.05			
Изм/Лист	№ докум.	Подп.	Дата	Короб Сборочный чертёж	Лист	Масса	Масштаб
Разработ	Уманова				492	1:20	
Проб.	Зингалвис				Лист	Листов	1
И. спец. Суханосов				ЛАТГИПРОПРОМ			
Н. контр. Колмец							
Утв. Попов							

Лист	№	Обозначение	Наименование	Кол.	Примечание
<b>Документация</b>					
А3		64.40.01.110.СБ	Сборочный чертеж		
<b>Детали</b>					
А4	1	64.40.01.111	Боковина	2	
А4	2	64.40.01.112	Стенка	2	
А4	3	64.22.01.105	Усилитель	2	
А4	4	64.22.01.106	Бобышка	2	
Б1	5	64.40.01.113	Стенка		
<b>Материалы</b>					
6		Лист 2 ГОСТ 19903-74 ВСтЗпс2 ГОСТ 18523-70		1	94,9 кг
<b>Материалы</b>					
6		Полоса 5x50 ГОСТ 103-76 ВСтЗпс2 ГОСТ 535-79			65,7 м
<b>64.40.01.110</b>					
Изм/Лист		№ докум.	Подпись	Дата	
Разраб.		Инженер			
Проб.		Инженер			
Т. спец.		Суханосов			
Н. контр.		Колмец			
Чтв.		Попов			
<b>Короб</b>			Лист	Листов	
			<b>ЛАТГИПРОПРОМ</b>		
Формат А4					

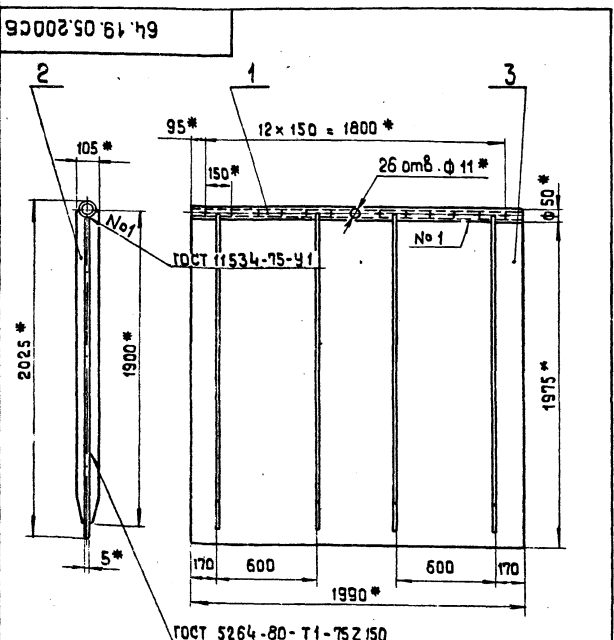




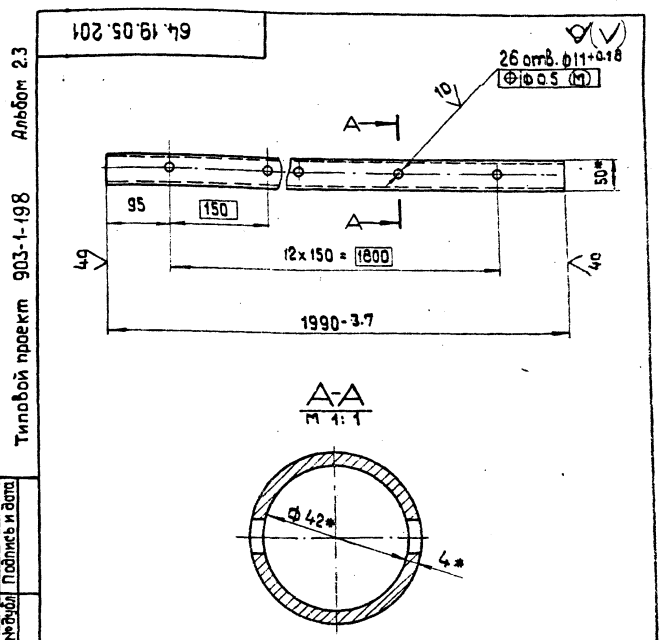
64.22.01.106			Лит.	Масса	Масштаб
Изм. Лист	№ докум.	Подпись	Дата		
Разраб.	Янжелович			3.69	1:1
Проб.	Янгалевич			Лист	Листов 1
И. спец.	Сухомосов			Латгипропром	
И. контр.	Колмеч			формат А4	
Утв.	Попов				

Лист	№ докум.	Подпись	Дата	Лит.	Масса	Масштаб	Изм. Лист	№ докум.	Подпись	Дата	Лит.	Лист	Листов
Проб.	Янгалевич			Латгипропром		формат А4							

64.19.05.200			Лит.	Масса	Масштаб
Изм. Лист	№ докум.	Подпись	Дата		
Разраб.	Ионов			8.9	1:5
Проб.	Янгалевич			Лист	Листов 1
И. спец.	Сухомосов			Латгипропром	
И. контр.	Колмеч			формат А4	
Утв.	Попов				



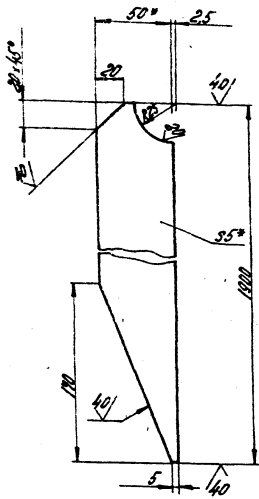
64.19.05.200 СБ			Лит.	Масса	Масштаб
Изм. Лист	№ докум.	Подпись	Дата		
Разраб.	Янгалевич			193	1:20
Проб.	Колмеч			Лист	Листов 1
И. спец.	Сухомосов			Латгипропром	
И. контр.	Колмеч			формат А4	
Утв.	Рубин				



64.19.05.201			Лит.	Масса	Масштаб
Изм. Лист	№ докум.	Подпись	Дата		
Разраб.	Янжелович			8.9	1:5
Проб.	Янгалевич			Лист	Листов 1
И. спец.	Сухомосов			Латгипропром	
И. контр.	Колмеч			формат А4	
Утв.	Попов				

208508179

В(М)



1\* Размеры для справок.  
2. Неуказанные предельные отклонения размеров ± IT14/2.

64.19.05.202

№ докум.	№ докум.	Подпись	Дата
Лист	Всего	Масштаб	
Лист	37	1:2	
ЛАТГИПРОПРОМ			

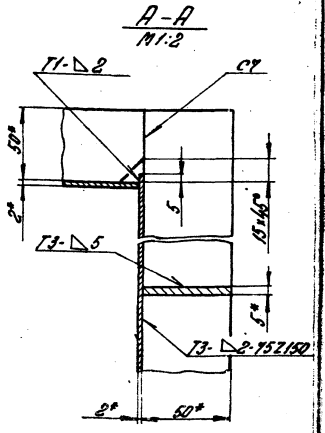
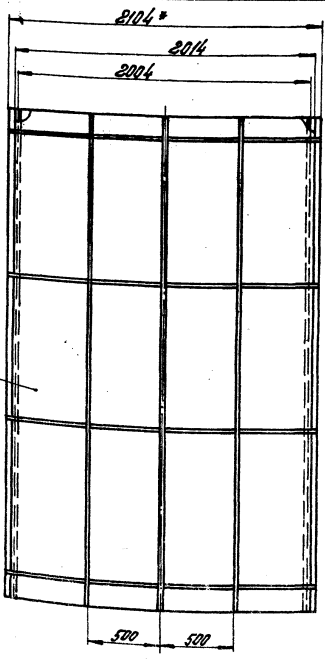
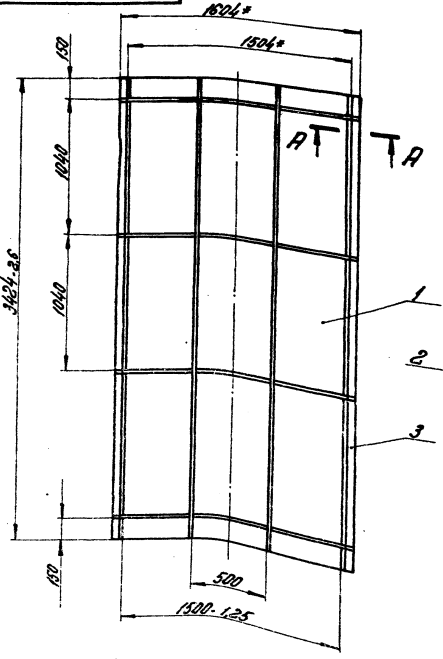
Технический проект 502-1-198 Листов 23

№	Обозначение	Наименование	Мат.	Примечание
		Документация		
1	64.55.01.100 СБ	Сборочный чертеж		
<b>Детали</b>				
1	64.55.01.101	Стенка	2 ГОСТ 19003-74 Лист 81м.3мх210х176323-10	2 8024шт
2	64.55.01.102	Стенка	2 ГОСТ 19003-74 Лист 81м.3мх210х176323-10	2 10021шт
<b>Материалы</b>				
3			5+50 ГОСТ 103-76 Листов 81м.3мх210х176323-10	1

64.55.01.100

№ докум.	№ докум.	Подпись	Дата
Лист	Всего	Масштаб	
Лист	37	1:2	
ЛАТГИПРОПРОМ			

001105579

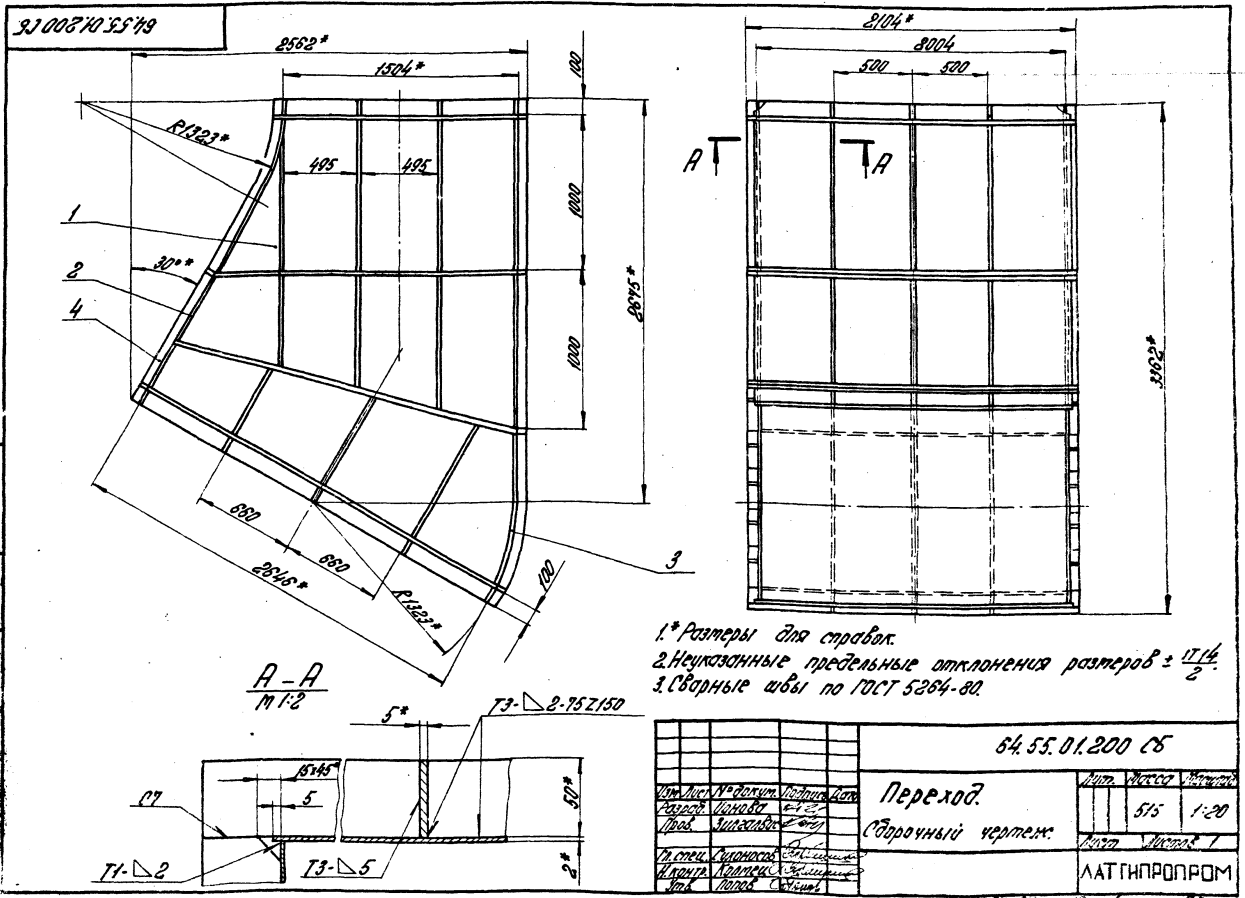
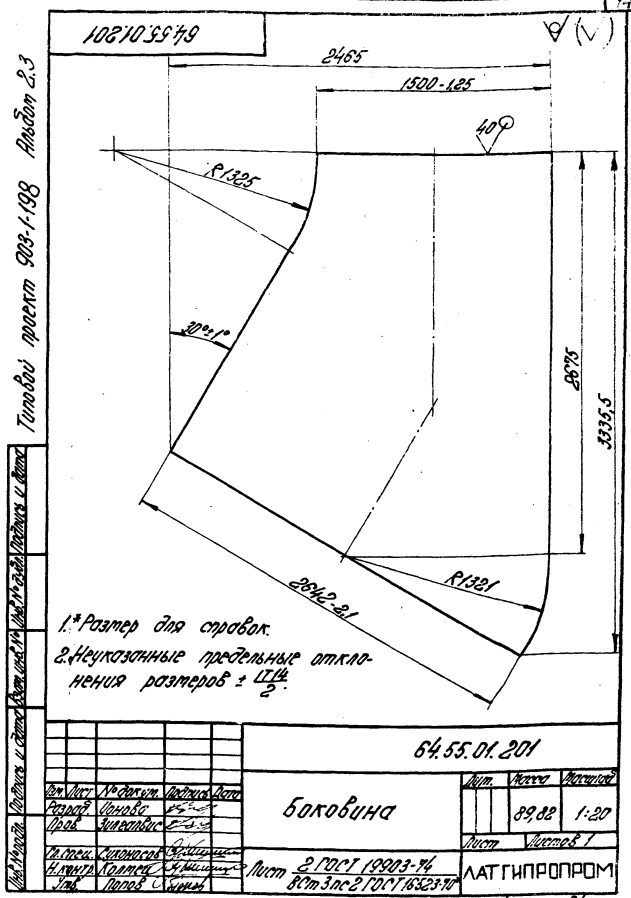


1\* Размеры для справок.  
2. Неуказанные предельные отклонения размеров ± IT14.  
3. Сборные изделия 5264-90.  
4. Обработка поверхностей резки деталей 54Ч.

64.55.01.100 СБ

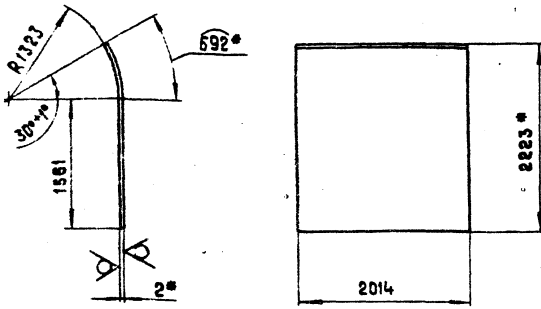
№ докум.	№ докум.	Подпись	Дата
Лист	Всего	Масштаб	
Лист	502	1:20	
ЛАТГИПРОПРОМ			

№ докум.	№ листа	Обозначение	Наименование	кол.	Примечание
			Документация		
64	55.01.200	СБ	Сборочный чертеж		
			Детали		
64	1	64.55.01.201	Боковина	2	
64	2	64.55.01.202	Стенка	1	
64	3	64.55.01.203	Стенка	1	
			Материалы		
4			Листы 5x50 ГОСТ 103-76 80т.3л.с.21017.535-79 804 м		
64.55.01.200					
№ докум.	№ листа	Обозначение	Наименование	кол.	Примечание
			Переход		
ЛАТГИПРОПРОМ					
Формат А4					



202 10 55 79

✓ (✓)



- 1\* Размеры для справок.
- 2. Неуказанные предельные отклонения размеров  $\pm \frac{1T14}{2}$ .

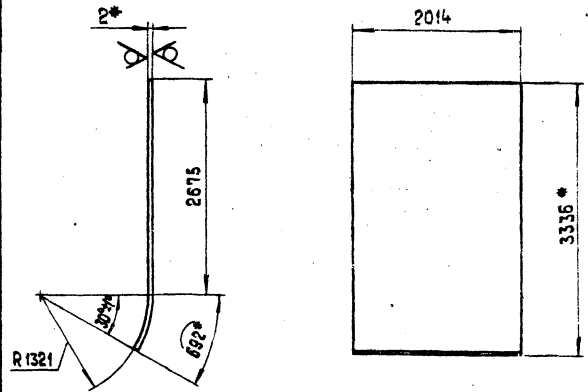
64.55.01.202

Изм./Лист	№ докум.	Подпись	Дата	Лит.	Масса	Масштаб
Разраб.	Ионова				71.24	1:40
Проб.	Зилгалдис			Лист	Листов 1	
И. спец.	Суханосов			Лист 2 ГОСТ 19903-74		ЛАТГИПРОПРОМ
Н. контр.	Колмец			Вст 3 пс 2 ГОСТ 16523-70*		
И. спец.	Полов			Лист 2 ГОСТ 19903-74		формат А4
И. спец.	Полов			Вст 3 пс 2 ГОСТ 16523-70*		

202 10 55 79

✓ (✓)

Типовой проект 903-1-198 Альбом 2.3



- 1\* Размеры для справок.
- 2. Неуказанные предельные отклонения размеров  $\pm \frac{1T14}{2}$ .

64.55.01.203

Изм./Лист	№ докум.	Подпись	Дата	Лит.	Масса	Масштаб
Разраб.	Ионова				106.47	1:40
Проб.	Зилгалдис			Лист	Листов 1	
И. спец.	Суханосов			Лист 2 ГОСТ 19903-74		ЛАТГИПРОПРОМ
Н. контр.	Колмец			Вст 3 пс 2 ГОСТ 16523-70*		
И. спец.	Полов			Лист 2 ГОСТ 19903-74		формат А4
И. спец.	Полов			Вст 3 пс 2 ГОСТ 16523-70*		

Формат	Зона	Пол.	Обозначение	Наименование	Кол.	Примечание
				<u>Документация</u>		
			64.55.01.300 СБ	Сборочный чертеж		
				<u>Детали</u>		
А3		1	64.55.01.301	Стенка	2	
Б4		2	64.55.01.302	Стенка		
				Лист 2 ГОСТ 19903-74		
				Вст 3 пс 2 ГОСТ 16523-70*	1	89.52 кг
Б4		3	64.55.01.303	Стенка		
				Лист 2 ГОСТ 19903-74		
				Вст 3 пс 2 ГОСТ 16523-70*	1	94.2 кг
				<u>Материалы</u>		
		4		Полоса 5x50 ГОСТ 103-76		
				Вст 3 пс 2 ГОСТ 535-79		35.6 м

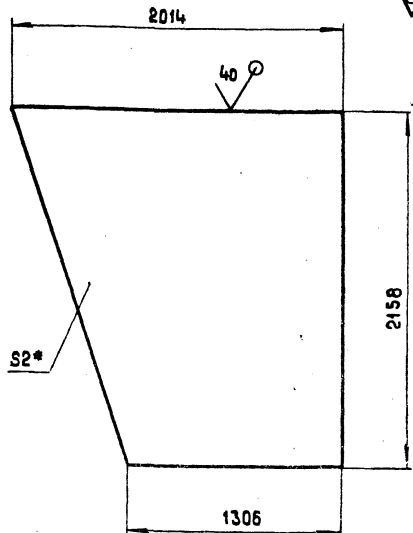
64.55.01.300

Изм./Лист	№ докум.	Подпись	Дата	Лит.	Листов	Листов
Разраб.	Ионова					
Проб.	Зилгалдис			Лист	Листов 1	
И. спец.	Суханосов			Лист 2 ГОСТ 19903-74		ЛАТГИПРОПРОМ
Н. контр.	Колмец			Вст 3 пс 2 ГОСТ 16523-70*		
И. спец.	Полов			Лист 2 ГОСТ 19903-74		формат А4
И. спец.	Полов			Вст 3 пс 2 ГОСТ 16523-70*		

102 10 55 79

✓ (✓)

Типовой проект 903-1-198 Альбом 2.3

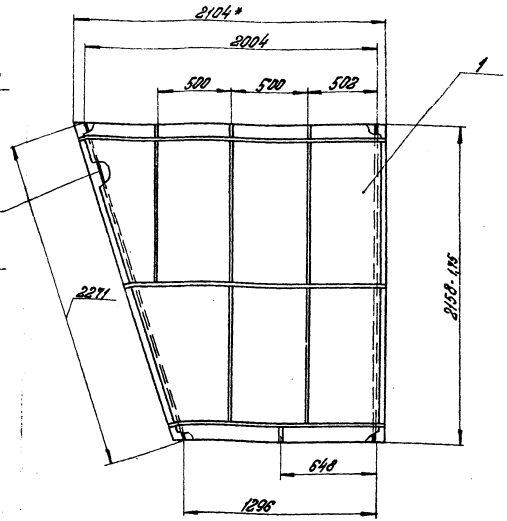
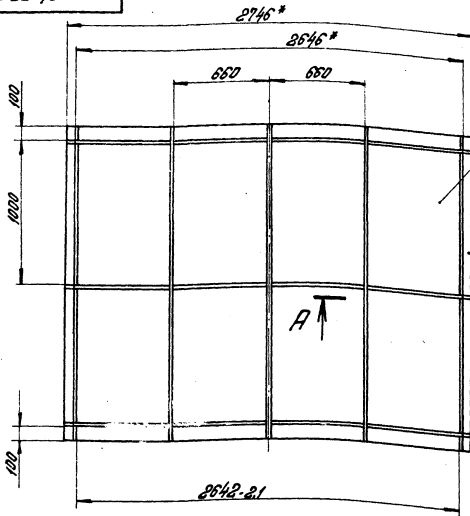


- 1\* Размер для справок.
- 2. Неуказанные предельные отклонения размеров  $\pm \frac{1T14}{2}$ .

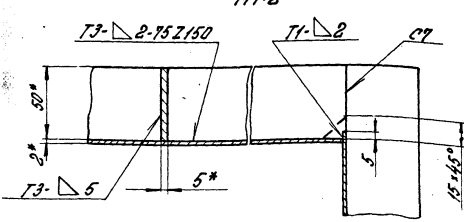
64.55.01.301

Изм./Лист	№ докум.	Подпись	Дата	Лит.	Масса	Масштаб
Разраб.	Ионова				56.25	1:20
Проб.	Зилгалдис			Лист	Листов 1	
И. спец.	Суханосов			Лист 2 ГОСТ 19903-74		ЛАТГИПРОПРОМ
Н. контр.	Колмец			Вст 3 пс 2 ГОСТ 16523-70*		
И. спец.	Полов			Лист 2 ГОСТ 19903-74		формат А4
И. спец.	Полов			Вст 3 пс 2 ГОСТ 16523-70*		





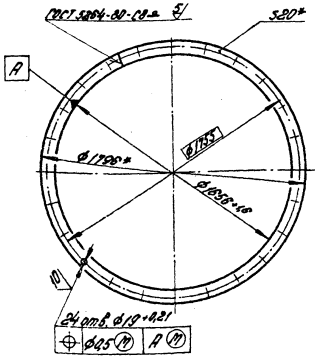
A-A  
1:1-2



- 1.\* Размеры для справок.
- 2. Неуказанные предельные отклонения размеров ± 17/4.
- 3. Обработка поверхностей реза деталей 5/4 H/1.
- 4. Сварные швы по ГОСТ 5264-80.

				64.55.01.300 СБ		
				Переход		
				Сборочный чертёж.		
Исполн.	Провер.	Утверд.	Дата	Лист	Листов	Масштаб
					365	1:20
				ЛАТГИПРОПРОМ		

√(V)



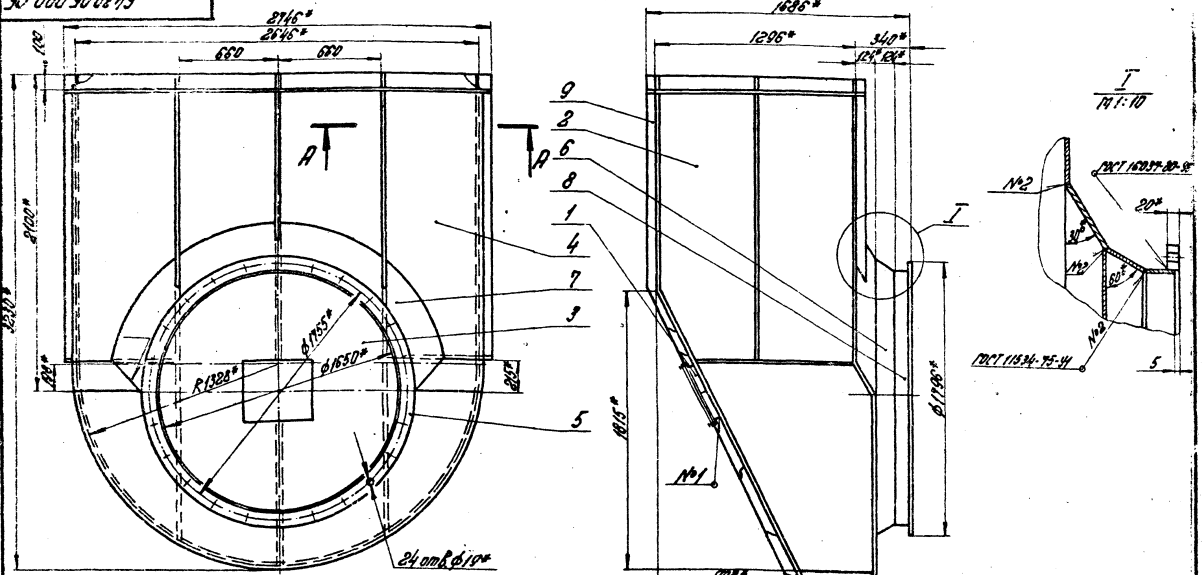
\* Размеры для справок.

Таблица проекта 900-1-98 Амбарт-2.3

№ п/п	Кол.	Обозначение	Наименование	Кол.	Примечание
<u>Документация</u>					
43		64.30.05.000 СБ	Сборочный чертёж		
<u>Сборочные единицы</u>					
44	1	52.02.00.000	Литк лозо	1	
<u>Детали</u>					
43	2	64.30.05.001	Боловина	1	
43	3	64.30.05.002	Стенка	1	
43	4	64.30.05.003	Стенка	1	
44	5	64.30.05.004	Фланец	1	
44	6	64.30.05.005	Конус	1	
43	7	64.30.05.006	Литканус	1	
44	8	64.30.05.007	Удлинитель	1	
<u>Материалы</u>					
9			Литок 5:50 ГОСТ 103-76 Вит 3лн 21017 535-79	30	19
				64.30.05.000	
				Корпан	
				ЛАТГИПРОПРОМ	

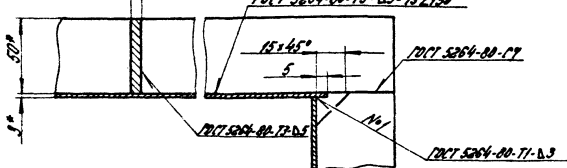
				64.30.05.004		
				Фланец		
Исполн.	Провер.	Утверд.	Дата	Лист	Листов	Масштаб
					596	1:20
				ЛАТГИПРОПРОМ		
				Формат А4		

64.30.05.05.19



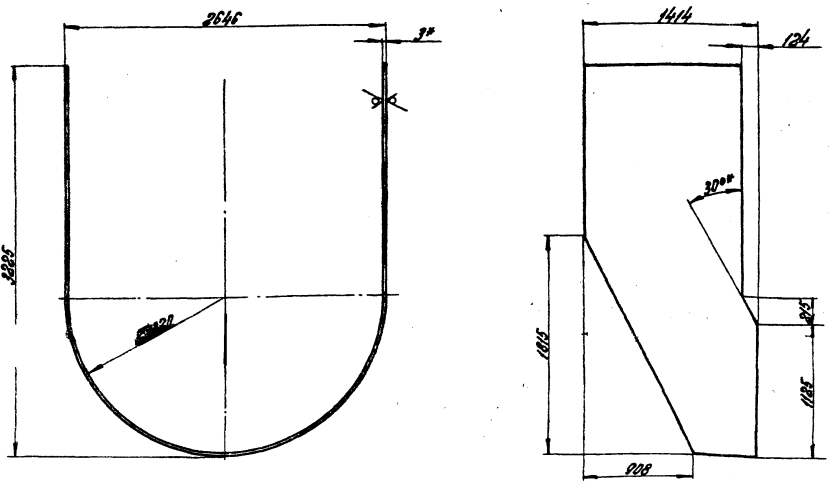
1. \* Размеры для справок.  
2. Неуказанные предельные отклонения размеров:  $\pm \frac{IT14}{2}$ .

A-A  
1:1:3



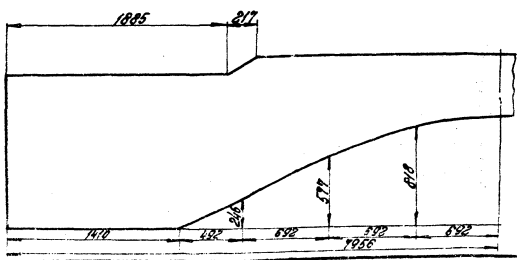
				64.30.05.000.05	
Исполн.	№ докум.	Подпись	Дата	Лист	Всего листов
Провер.	Экз.	Подпись	Дата		
Карман				127	1:20
Сборочный чертёж				Лист	Листов 1
				ЛАТГИПРОПРОМ	
				Формат А3	

100.30.06.19



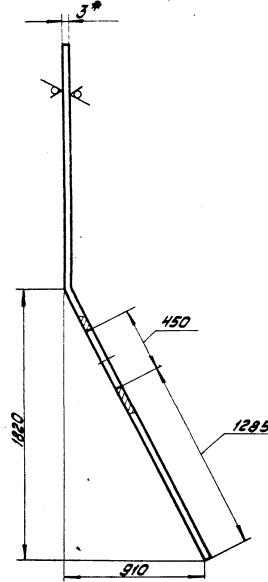
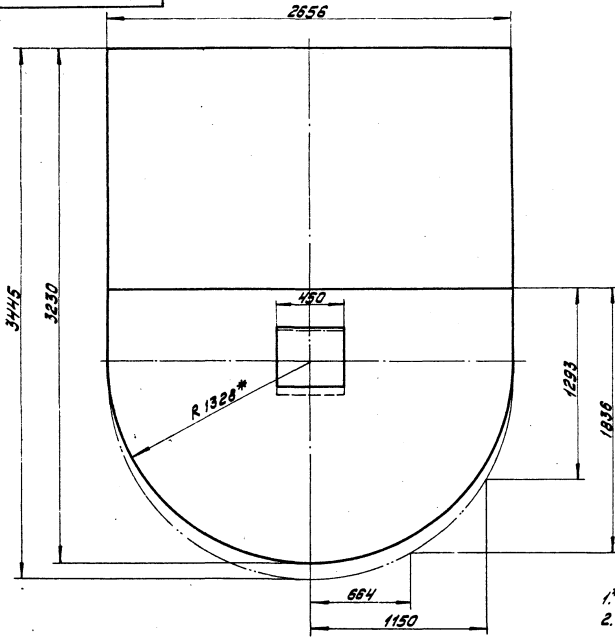
1. \* Размеры для справок.  
2. Неуказанные предельные отклонения размеров:  $\pm \frac{IT14}{2}$ .

Развертка



				64.30.05.001	
Исполн.	№ докум.	Подпись	Дата	Лист	Всего листов
Провер.	Экз.	Подпись	Дата		
Боловина				198	1:25
				Лист	Листов 1
				ЛАТГИПРОПРОМ	
				Формат А3	

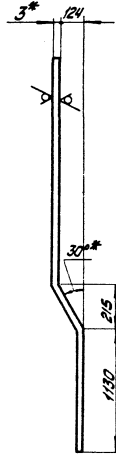
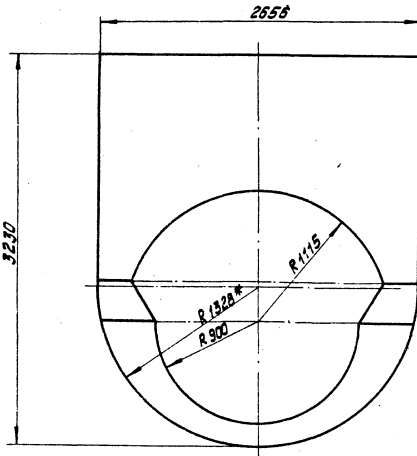
64.30.05.002



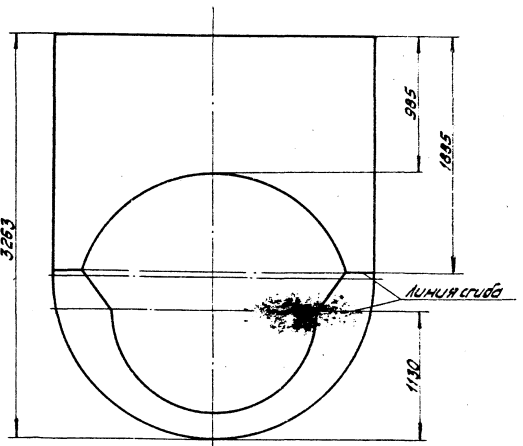
1.\* Размеры для справок.  
2. Неуказанные предельные отклонения размеров  $\pm \frac{IT14}{2}$ .

				64.30.05.002	
Изм.	Лист	№ докум.	Подпись	Стенка	Лист
Разработ.	Эксп.	Провер.	Исполн.		193
				Лист	1:20
				Лист	Листов 1
				Лист	3 ГОСТ 19903-74
				ВСТЗЛС2ГОСТ18523-70*	
				ЛАТГИПРОПРОМ	
				Формат А3	

600.50.05.003



Развертка

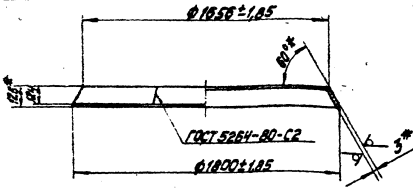


1.\* Размеры для справок.  
2. Неуказанные предельные отклонения размеров  $\pm \frac{IT14}{2}$ .

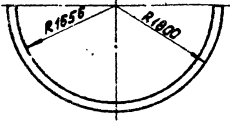
				64.30.05.003	
Изм.	Лист	№ докум.	Подпись	Стенка	Лист
Разработ.	Эксп.	Провер.	Исполн.		111
				Лист	1:25
				Лист	Листов 1
				Лист	3 ГОСТ 19903-74
				ВСТЗЛС2ГОСТ18523-70*	
				ЛАТГИПРОПРОМ	
				Формат А3	

500 50 05 19

HO (✓)



Развертка  
М1:50



- \* Размеры для справок.
- 2. Неуказанные предельные отклонения размеров  $\pm \frac{IT14}{2}$ .

64.30.05.005

Конус

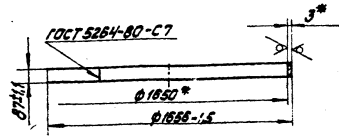
Лист	Масса	Исполнит
37	1:20	
Лист Листов Т		

Лист 3 ГОСТ 19903-74  
ВСтЗ ГОСТ 16523-70

формат А4

64.30.05.19

HO (✓)



\* Размеры для справок.

64.30.05.007

Удлинитель

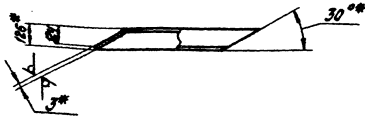
Лист	Масса	Исполнит
34	1:20	
Лист Листов Т		

Лист 3 ГОСТ 19903-74  
ВСтЗ ГОСТ 16523-70

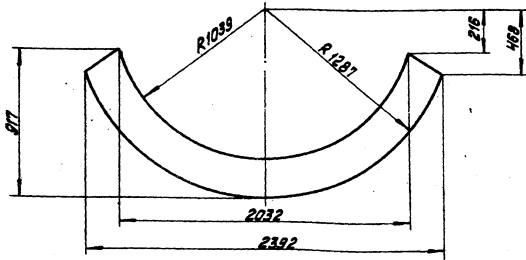
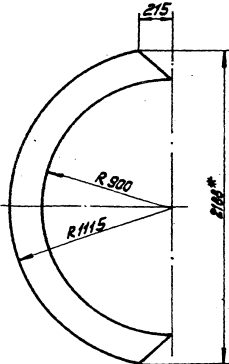
формат А4

900 50 05 19

HO (✓)



Развертка



- \* Размеры для справок.
- 2. Неуказанные предельные отклонения размеров  $\pm \frac{IT14}{2}$ .

64.30.05.006

Полуконус

Лист	Масса	Исполнит
39	1:20	
Лист Листов Т		

Лист 3 ГОСТ 19903-74  
ВСтЗ ГОСТ 16523-70

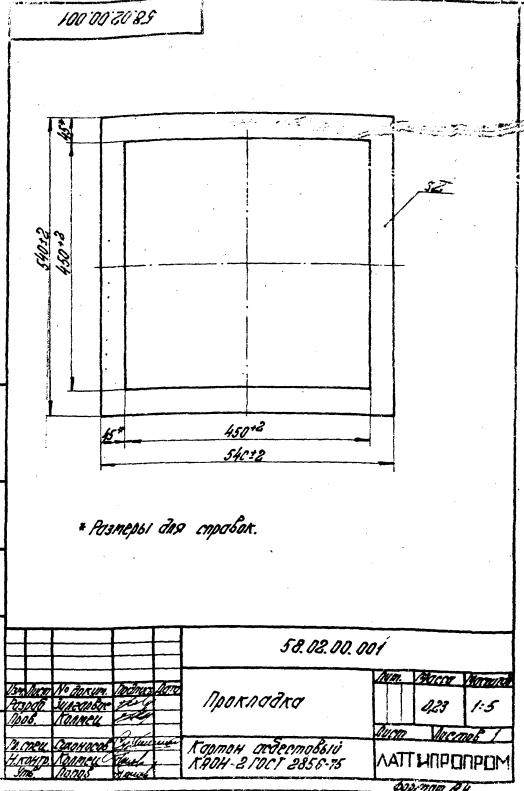
Лист Листов Т

18454-04 20

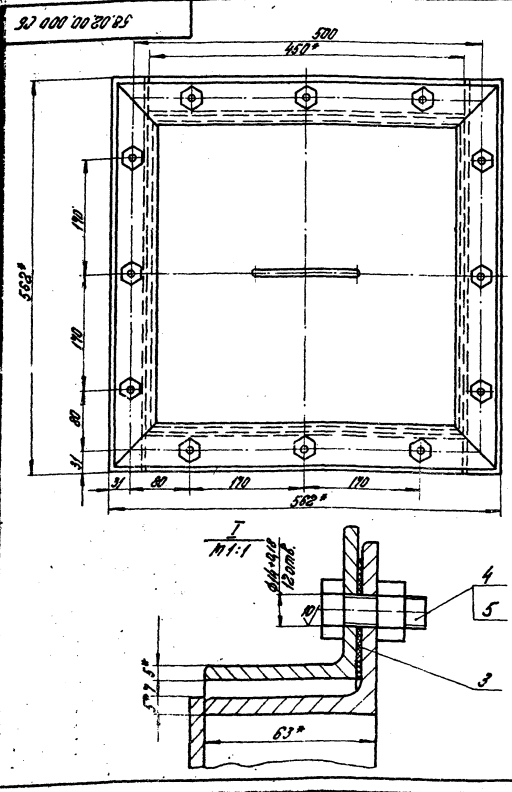
формат А3

№ п/п	№ документа	Наименование	Назначение	Кол-во	Примечание
		<u>Документация</u>			
03	58.02.00.000 СБ	Сборочный чертеж			
		<u>Сборочные единицы</u>			
04	1	58.02.01.000	Фланец	1	
04	2	58.02.02.000	Крышка	1	
		<u>Детали</u>			
04	3	58.02.00.001	Прокладка	1	
		<u>Стандартные изделия</u>			
4		Болт М 12 × 32,35		12	ГОСТ 7798-70
5		Гайка М 12,4/ГОСТ 5916-70/12			
58.02.00.000					
Лок Л03Д			ЛатГипропром		
Чертеж №4					

Технический проект 023.1.108 Листов 2



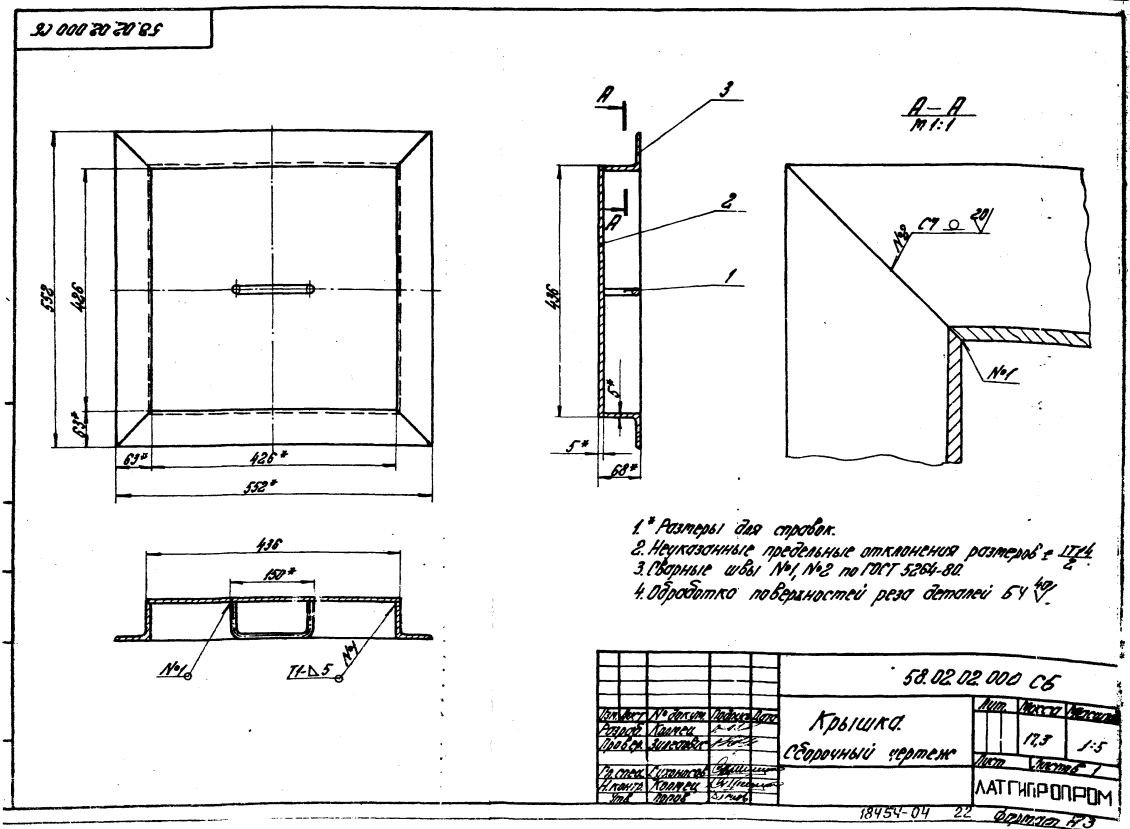
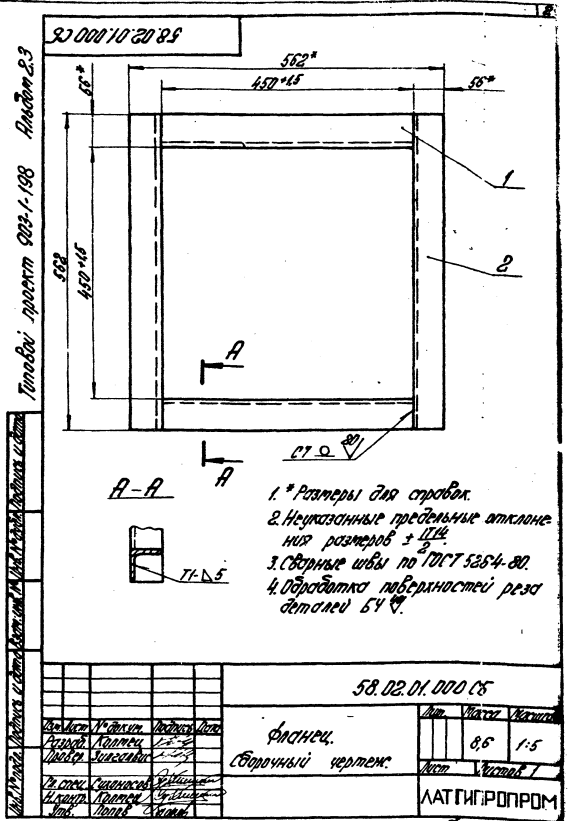
\* Размеры для справок.



1\* Размеры для справок.  
2. Неуказанные предельные отклонения размеров по ± 0,1 мм.

№ п/п	№ документа	Наименование	Назначение	Кол-во	Примечание
		<u>Документация</u>			
03	58.02.00.000 СБ	Сборочный чертеж			
		<u>Сборочные единицы</u>			
04	1	58.02.01.000	Фланец	1	
04	2	58.02.02.000	Крышка	1	
		<u>Детали</u>			
04	3	58.02.00.001	Прокладка	1	
		<u>Стандартные изделия</u>			
4		Болт М 12 × 32,35		12	ГОСТ 7798-70
5		Гайка М 12,4/ГОСТ 5916-70/12			
58.02.00.000 СБ					
Лок Л03Д			ЛатГипропром		
Чертеж №4					

№	Обозначение	Наименование	Мат.	Проч. характеристики
		<u>Документация</u>		
№	58.02.01.000 СБ	Сборочный чертеж		
		<u>Детали</u>		
№	1	Фланец	Чугун	
		Материал: $\text{Ч. 58-50} \times 170 \times 160 \text{ мм}$ Мат. по ГОСТ 535-79	В	191 кг
№	2	Фланец	Чугун	
		Материал: $\text{Ч. 58-50} \times 170 \times 160 \text{ мм}$ Мат. по ГОСТ 535-79	В	24 кг
58.02.01.000				
Фланец				
ЛАТГИПРОПРОМ				

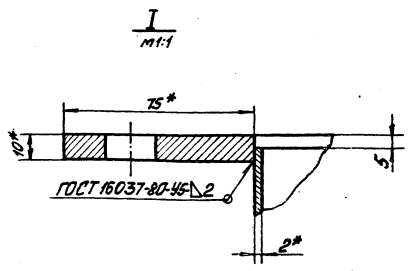
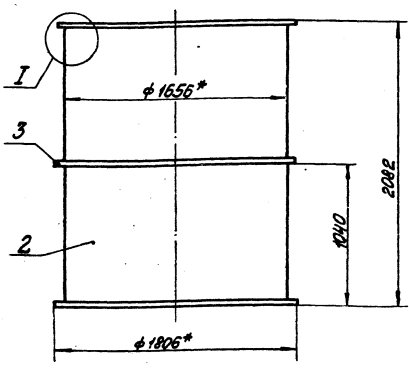


Код	Этаж	Площ	Обозначение	Наименование	Кол-во	Примечание
				Документация		
А3			58.02.02.000 СБ	Сборочный чертёж		
				Детали		
А4	1		58.02.02.001	Ручка	1	
Б4	2		58.02.02.002	Дно		
				Лист ГОСТ 19003-74 Ват3 от ГОСТ 1535-79	1	7,46 кв
Б4	3		58.02.02.003	Узелок		
				Узелок Б 63x63x5 от ГОСТ 1535-79 Ват3 от ГОСТ 1535-79	4	2,4 кв
<b>58.02.02.000</b>						
Крышка			Листы: 1 лист, 1 лист, 1 лист			
Латипропром			Формат А4			

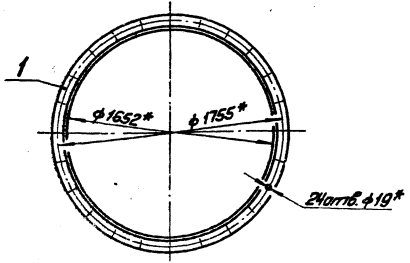
Код	Этаж	Площ	Обозначение	Наименование	Кол-во	Примечание
				Документация		
А3			64.55.04.000 СБ	Сборочный чертёж		
				Детали		
А4	1		64.55.04.001	Фланец	2	
А4	2		64.55.04.002	Обечайка	1	
				Материалы		
				Листы Б 5x50 ГОСТ 103-76 Ват3 от ГОСТ 1535-79		5,6 м
<b>64.55.04.000</b>						
Удлинитель			Листы: 1 лист, 1 лист, 1 лист			
Латипропром			Формат А4			

Архив 2.3  
 Удлинит. проект 073-1-198  
 Удлинит. проект 1.1987

50 000 101 55 19



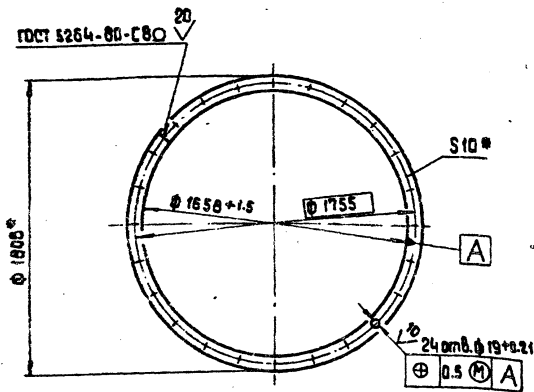
- 1.\* Размеры для справок.
- 2. Неуказанные предельные отклонения размеров - 2



<b>64.55.04.000 СБ</b>						
Удлинитель			Листы: 1 лист, 1 лист, 1 лист			
Сборочный чертёж			Масса: 245,7			
Латипропром			1:20			
Формат А4			Латипропром			

100 70 55 49

В(✓)



\* Размеры для справок

64.55.04.001

Изм./Лист	№ докум.	Подпись	Дата	Лит.	Масса	Расчет
Разраб.	Майстренко				32.84	1:20
Проб.	Зилгалбис			Лист	Листов	1
И. спец.	Суханосов			Лист 2		ГОСТ 19903-74
И. контр.	Колмеч			В ст 3		ГОСТ 16523-70
Утв.	Пороб			Лист		ГОСТ 19903-74
				В ст 3		ГОСТ 16523-70

Фланец

Полоса

10х75 ГОСТ 103-76  
В ст 3 сп 3 ГОСТ 535-79

ЛАТГИПРОПРОМ

Формат А4

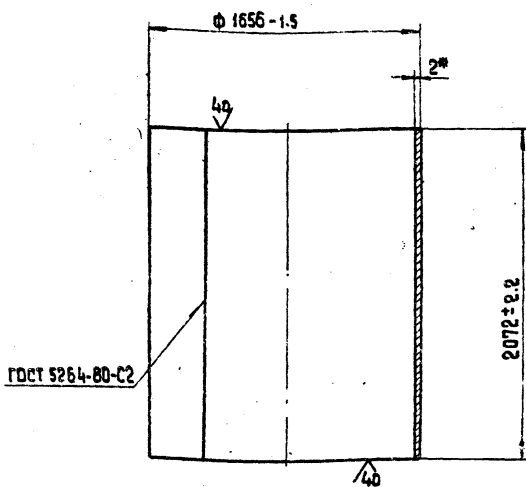
Алюмин 2.3

Типовой проект 903-1-198

Изм./Лист № докум. Подпись Дата

200 70 55 49

В(✓)



\* Размер для справок

64.55.04.002

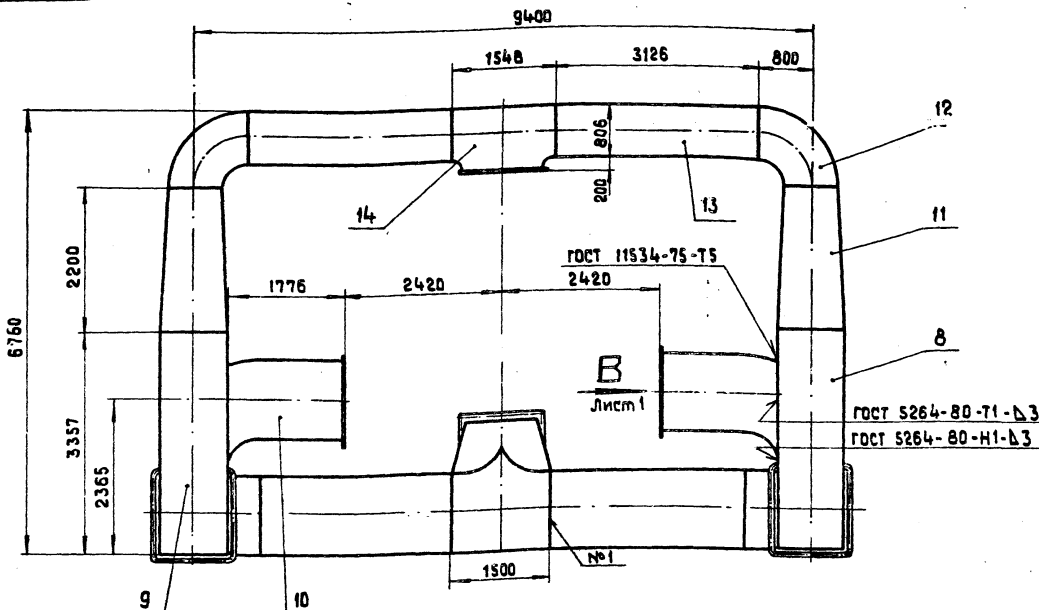
Изм./Лист	№ докум.	Подпись	Дата	Лит.	Масса	Расчет
Разраб.	Майстренко				169	1:20
Проб.	Зилгалбис			Лист	Листов	1
И. спец.	Суханосов			Лист 2		ГОСТ 19903-74
И. контр.	Колмеч			В ст 3		ГОСТ 16523-70
Утв.	Пороб			Лист		ГОСТ 19903-74
				В ст 3		ГОСТ 16523-70

Обечайка

Формат А4

93 000 20 55 49

Вид А



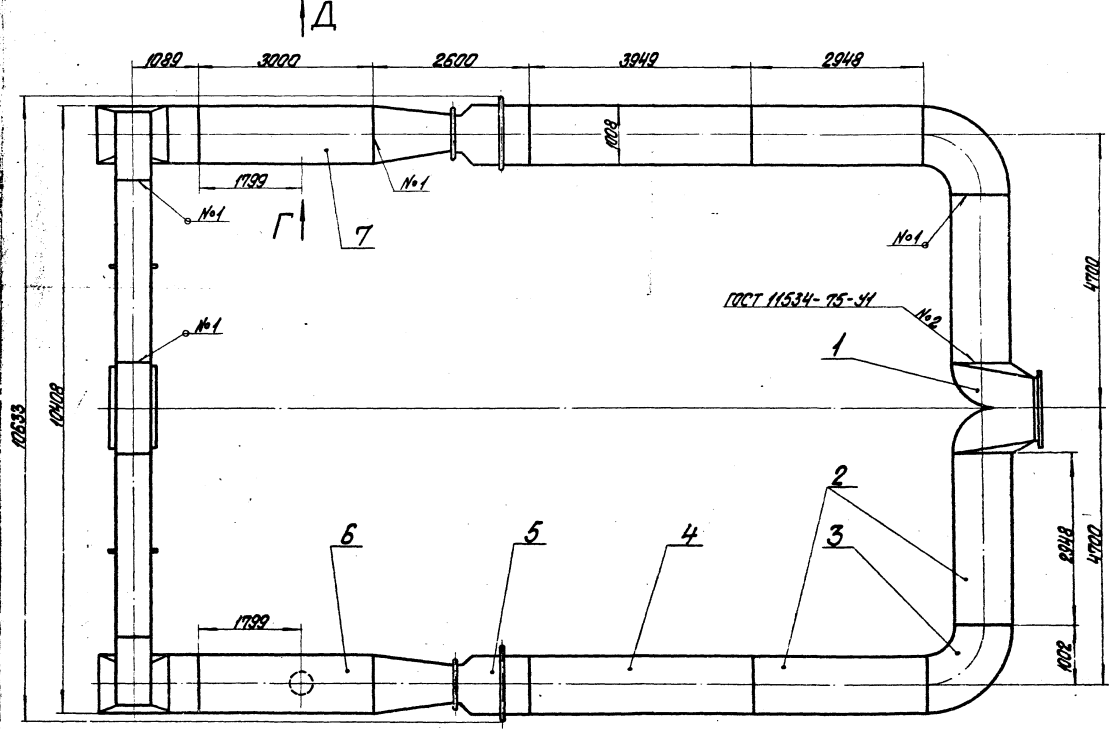
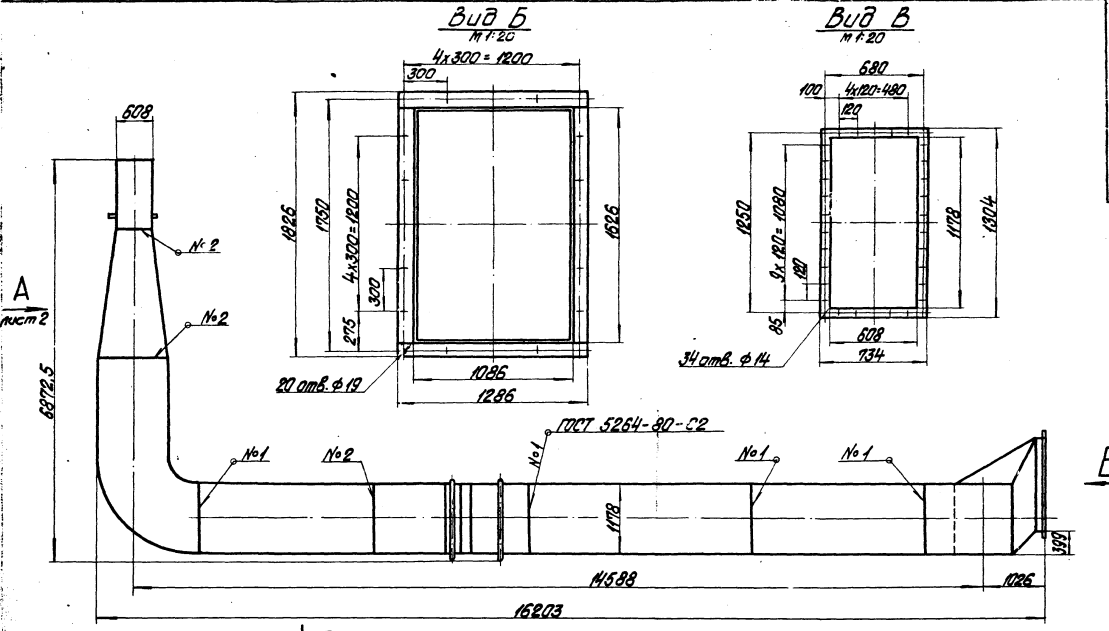
64.55.02.000 СБ

Изм./Лист	№ докум.	Подпись	Дата	Лит.	Масса	Расчет
Разраб.	Зилгалбис					
Проб.	Колмеч			Лист 2	Листов	
И. спец.	Суханосов			Лист 2		ГОСТ 19903-74
И. контр.	Колмеч			В ст 3		ГОСТ 16523-70
Утв.	Пороб			Лист		ГОСТ 19903-74
				В ст 3		ГОСТ 16523-70

Формат А3



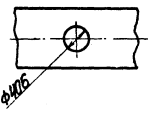
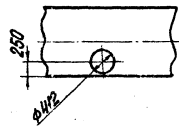
64.55.02.000 СБ



Размеры для справок

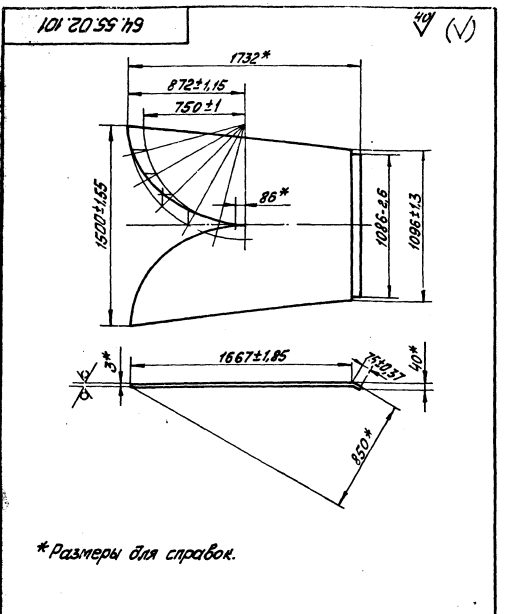
Вид Г

Вид Д



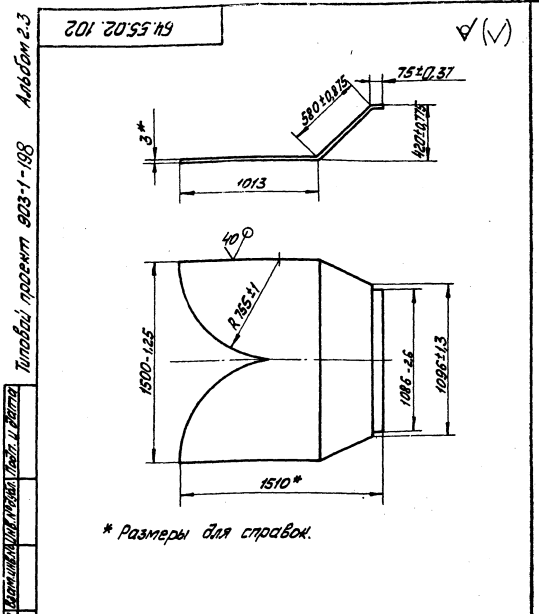
				<b>64.55.02.000 СБ</b>	
<b>Воздухопровод</b>				Лист	Масштаб
<b>вторичной воздуха</b>					
сборочный чертеж				7034	1:50
				Лист 1	Листов 2
<b>ЛАТГИПРОПРОМ</b>					





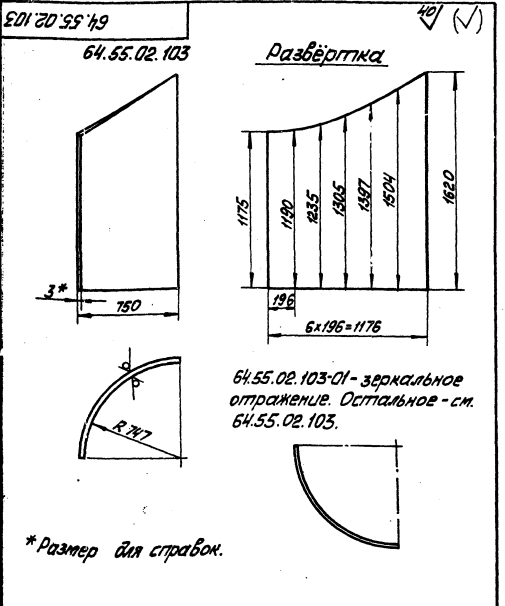
\* Размеры для справок.

64.55.02.101		Лист	Масса	Минимум
Стенка		46.54	1:20	
3 ГОСТ 19903-74		ЛАТГИПРОПРОМ		
Вст. 3 Лист 2 ГОСТ 16523-70		Формат А4		



\* Размеры для справок.

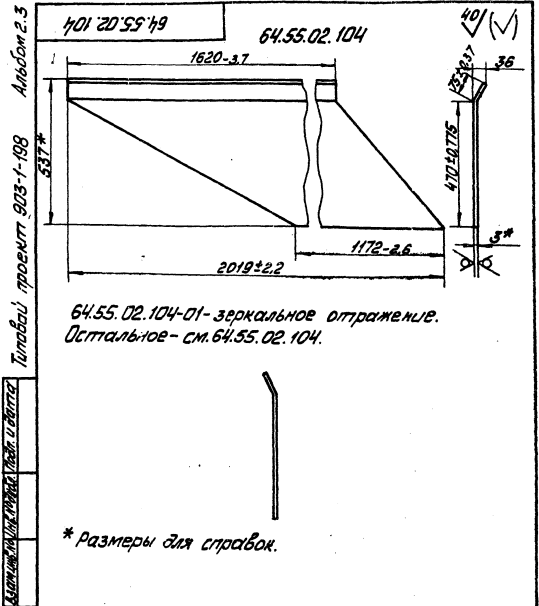
64.55.02.102		Лист	Масса	Минимум
Стенка		48.85	1:20	
3 ГОСТ 19903-74		ЛАТГИПРОПРОМ		
Вст. 3 Лист 2 ГОСТ 16523-70		Формат А4		



64.55.02.103-01 - зеркальное отражение. Остальное - см. 64.55.02.103.

\* Размер для справок.

64.55.02.103		Лист	Масса	Минимум
Стенка		37.06	1:20	
3 ГОСТ 19903-74		ЛАТГИПРОПРОМ		
Вст. 3 Лист 2 ГОСТ 16523-70		Формат А4		



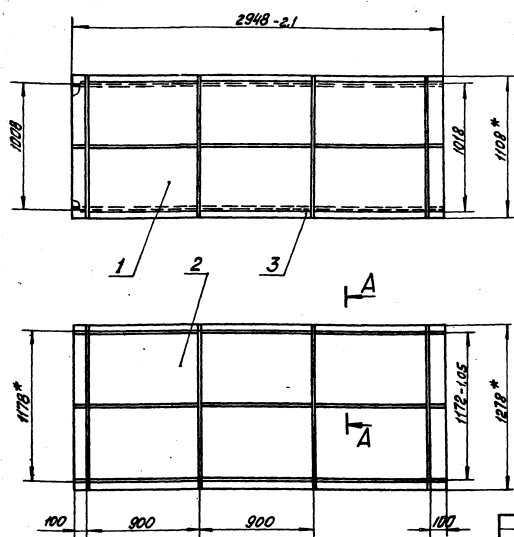
64.55.02.104-01 - зеркальное отражение. Остальное - см. 64.55.02.104.

\* Размеры для справок.

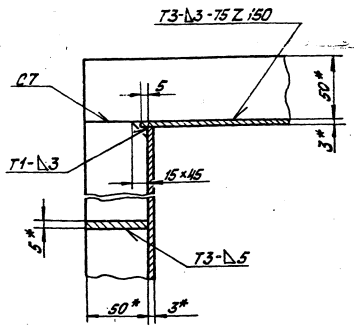
64.55.02.104		Лист	Масса	Минимум
Стенка		18.32	1:10	
3 ГОСТ 19903-74		ЛАТГИПРОПРОМ		
Вст. 3 Лист 2 ГОСТ 16523-70		Формат А4		

Титульный проект 903-1-198 Альбом 2.3





A-A  
M1:2

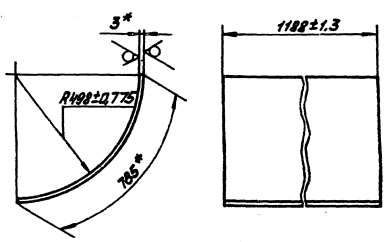


- 1 \* Размеры для справок.
2. Неуказанные предельные отклонения размеров ± 0.1 мм / 2.
3. Сварные швы по ГОСТ 5264-80.
4. Обработка поверхностей реза деталей 64 H01.

64.55.02.200 C5		Лист	Вместо	№
Кард		353.4	1:20	
Сборочный чертёж		Лист	Вместо	№
ЛАТТИПРОПРОМ		сформат 1.3		

Код	Обозначение	Наименование	Кол.	Примечание
		<u>Документация</u>		
43	64.55.02.300 C5	Сборочный чертёж		
		<u>Детали</u>		
44	1	64.55.02.301	1	Стенка
44	2	64.55.02.302	2	Боковина
44	3	64.55.02.303	1	Стенка
		<u>Материалы</u>		
		Листы 5x50 ГОСТ 103-76	22 м	
		Ватты 210x1335-79		
64.55.02.300				
Кард		Лист	Вместо	№
Колена		Лист	Вместо	№
ЛАТТИПРОПРОМ		сформат 1.4		

64.55.02.301		Лист	Вместо	№
Стенка		22	1:10	
ЛАТТИПРОПРОМ		сформат 1.4		



\* Размеры для справок.

Альбом 2.3 Типовой проект 903-1-198

64.55.02.300СБ

1556\*

1008\*

R 498\*

498 ± 1,0

A-A

A

1

2

3

4

1278\*

1178

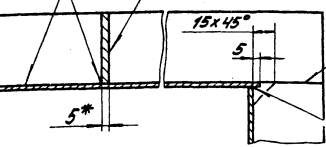
1156\*

A-A повернуто

M1:2

T3 - Δ 5

T4 - Δ 3 - 75 ± 150



- 1\* Размеры для справок.
- 2 Неуказанные предельные отклонения размеров:  $\pm \frac{IT}{2}$ .
- 3 Сварные швы по ГОСТ 5264-80.

64.55.02.300СБ

Изм.	Лист	№ докум.	Исполн.	Дата
		Разраб.	Сидорова	
		Проб.	Зиминских	
И. ст.	С. изм.	С. исполн.	С. дата	С. ст.
		И. ст.	Полов	С. исполн.

Колено  
Сборочный чертеж

Лист	Масса	Масштаб
	202,8	1:10
Лист	Листов	
	1	1

ЛАТ ГИПРОПРОМ  
Формат А3

64.55.02.302

R 501 ± 1,55

40 ± 0

R 1503 ± 1,25

53\*

\* Размер для справок.

64.55.02.302

Изм.	Лист	№ докум.	Исполн.	Дата
		Разраб.	Сидорова	
		Проб.	Зиминских	
И. ст.	С. изм.	С. исполн.	С. дата	С. ст.
		И. ст.	Полов	С. исполн.

Боковина

Лист	Масса	Масштаб
	37,2	1:20
Лист	Листов	
	1	1

ЛАТ ГИПРОПРОМ  
Формат А4

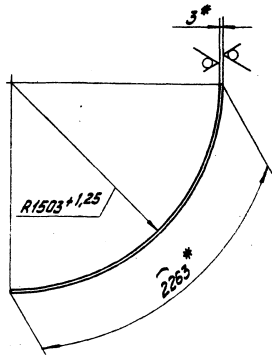
3 ГОСТ 19903-74  
в Ст.З.Л.С. ГОСТ 16523-70\*

64.55.02.303

Масштаб 2:3

Угловые проемы 303-1-198

Лист № докум. Исполн. Дата Разраб. Сидорова Проб. Зиминских И. ст. С. изм. С. исполн. С. дата И. ст. Полов С. исполн.



\* Размеры для справок.

64.55.02.303

Изм.	Лист	№ докум.	Исполн.	Дата
		Разраб.	Сидорова	
		Проб.	Зиминских	
И. ст.	С. изм.	С. исполн.	С. дата	С. ст.
		И. ст.	Полов	С. исполн.

Стенка

Лист	Масса	Масштаб
	53,3	1:20
Лист	Листов	
	1	1

ЛАТ ГИПРОПРОМ  
Формат А4

3 ГОСТ 19903-74  
в Ст.З.Л.С. ГОСТ 16523-70\*

Вариант	Зона	Лист	Обозначение	Наименование	Кол.	Примечание
				<u>Документация</u>		
A3			64.55.02.400 СБ	Сборочный чертёж		
				<u>Детали</u>		
Б4	1		64.55.02.01	Стенка		
				Лист 3 ГОСТ 19903-74		
				Лист 8 СтЗеп 3 ГОСТ 16523-70	2	94,7 кг
Б4	2		64.55.02.402	Стенка		
				Лист 3 ГОСТ 19903-74		
				Лист 8 СтЗеп 3 ГОСТ 16523-70	2	109
				<u>Материалы</u>		
3				Полоса 5x50 ГОСТ 103-76		
				Лист 8 СтЗеп 2 ГОСТ 535-79	387	м

64.55.02.400

Исполнитель: [подпись] Проверил: [подпись] Утвердил: [подпись]

Лист 1 из 1

Латгипропром

Формат А4

Вариант	Зона	Лист	Обозначение	Наименование	Кол.	Примечание
				<u>Документация</u>		
A3			64.19.14.000 СБ	Сборочный чертёж		
				<u>Сборочные единицы</u>		
А4	1		64.19.14.100	Полукольцо	1	
А4	2		64.19.14.200	Полукольцо	1	
А4	3		64.19.14.300	Полукольцо	1	
А4	4		64.19.14.400	Полукольцо	1	
				<u>Детали</u>		
А4	5		64.19.14.001	Стенка	2	
А4	6		64.19.14.002	Боковина	2	
				<u>Материалы</u>		
7				Полоса 5x50 ГОСТ 103-76		
				Лист 8 СтЗеп 2 ГОСТ 535-79	38	м

64.19.14.000

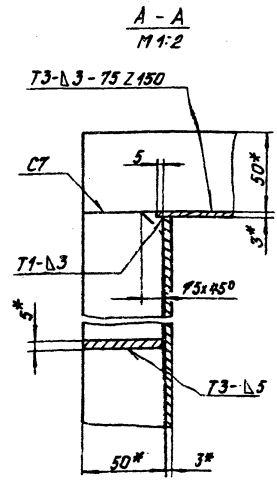
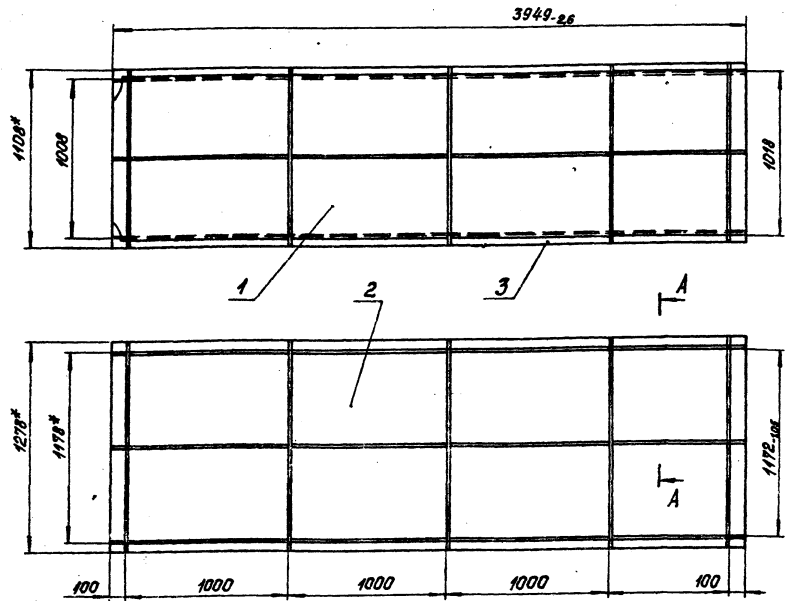
Исполнитель: [подпись] Проверил: [подпись] Утвердил: [подпись]

Лист 1 из 1

Латгипропром

Формат А4

64.55.02.400 СБ



\* Размеры для справок.

- 2. Неуказанные предельные отклонения размеров  $\pm 0,1$
- 3. Сварные швы по ГОСТ 5264-80.
- 4. Обработка поверхностей реза деталей Б4 40.

64.55.02.400 СБ

Исполнитель: [подпись] Проверил: [подпись] Утвердил: [подпись]

Лист 1 из 1

Латгипропром

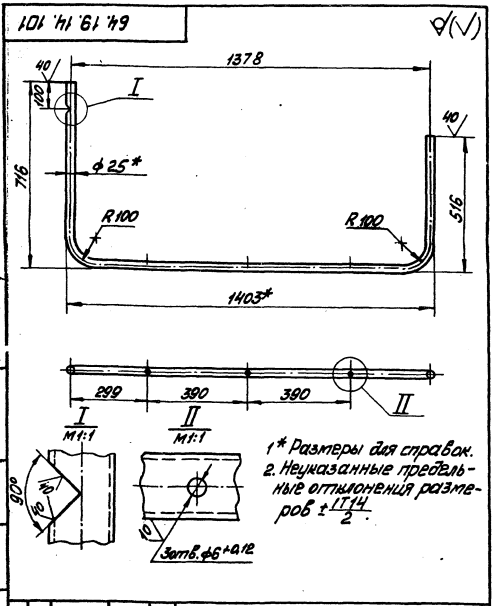
Формат А3



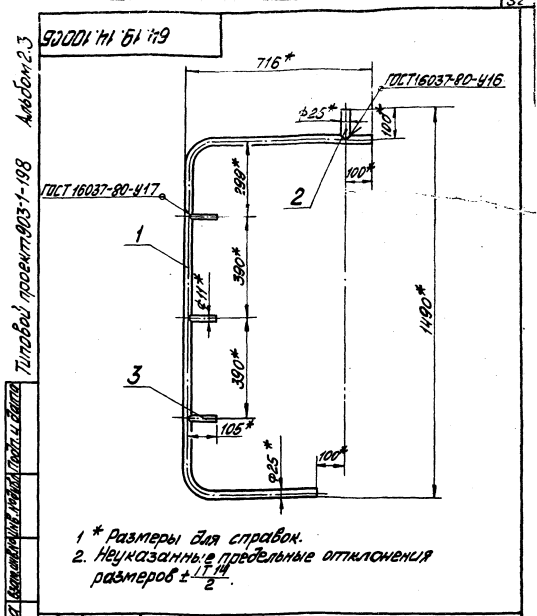


№ докум.	№ листа	Обозначение	Наименование	Кол-во	Помет-ки
			Документация		
44		64.19.14.100 СБ	Сборочный чертёж		
			Детали		
43	1	64.19.14.101	Полукольцо	1	
44	2	64.19.14.102	Патрубок	1	
44	3	64.19.14.103	Патрубок		
			Труба 11х2 ГОСТ 8734-75 в 20 ГОСТ 8733-74*		
			L = 93-0,87 мм	3	0,05 кг

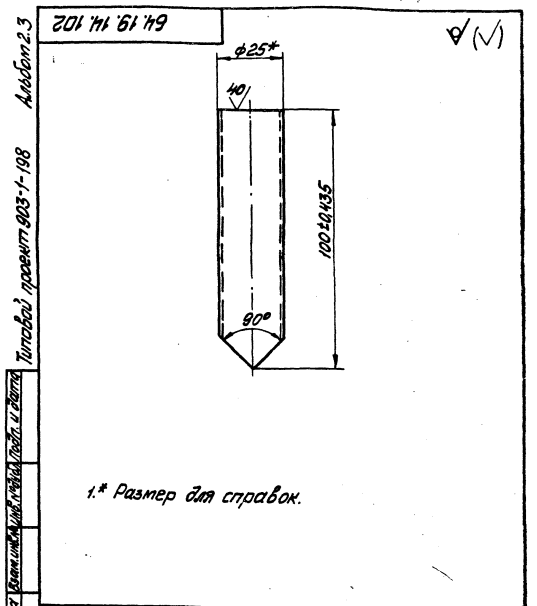
64.19.14.100			
Полукольцо		ЛАТТИПРОПРОМ	
Формат А4			



64.19.14.101			
Полукольцо		ЛАТТИПРОПРОМ	
Формат А4			



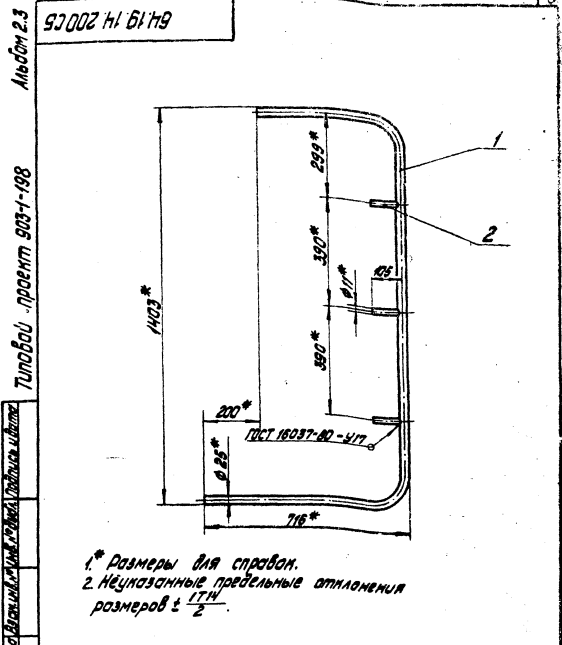
64.19.14.100 СБ			
Полукольцо		ЛАТТИПРОПРОМ	
Формат А4			



64.19.14.102			
Патрубок		ЛАТТИПРОПРОМ	
Формат А4			

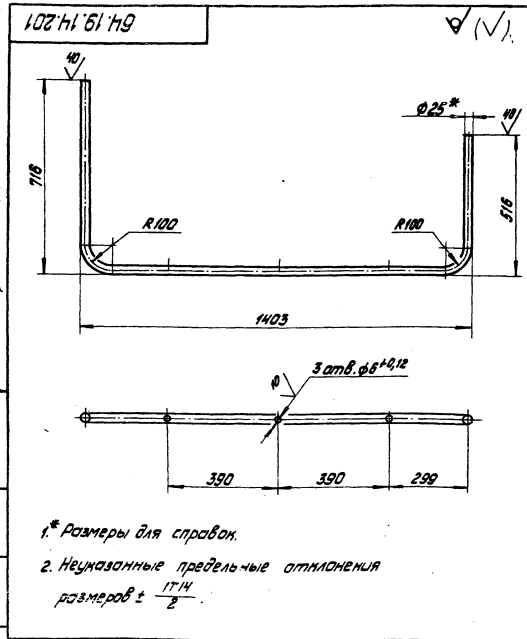
Лист	№ докум.	Обозначение	Наименование	Масштаб	Примечание
			Документация		
		64.19.14.200СБ	Сборочный чертёж		
			Детали		
ИВ	1	64.19.14.201	Полукольцо	1	
ИВ	2	64.19.14.202	Патрубок		
			Труба И12,5 ГОСТ 8734-75 Б20 ГОСТ 8733-74		
			L=93-0,87 мм	3	0,05 кг

64.19.14.200		Латгипропром	
Лист	Масса	Лист	Масса
3	1:10	1	
Полукольцо		Латгипропром	
Сборочный чертёж		Формат А4	



1. \* Размеры для справок.  
2. Неуказанные предельные отклонения размеров ± IT14/2.

64.19.14.200СБ		Латгипропром	
Лист	Масса	Лист	Масса
3	1:10	1	
Полукольцо		Латгипропром	
Сборочный чертёж		Формат А4	



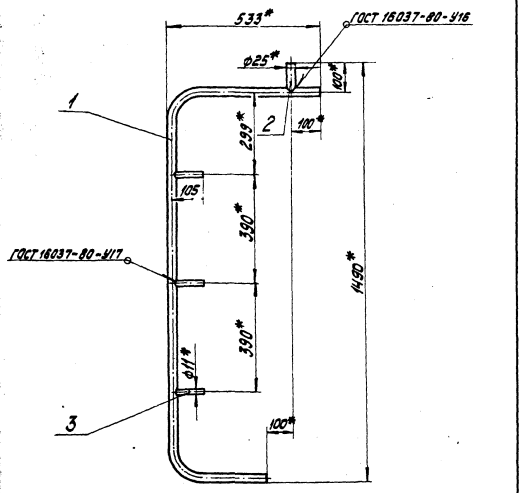
1. \* Размеры для справок.  
2. Неуказанные предельные отклонения размеров ± IT14/2.

64.19.14.201		Латгипропром	
Лист	Масса	Лист	Масса
2,83	1:10	1	
Полукольцо		Латгипропром	
Труба 25х2 ГОСТ 8734-75 Б20 ГОСТ 8733-74		Формат А4	

Лист	№ докум.	Обозначение	Наименование	Масштаб	Примечание
			Документация		
		64.19.14.300СБ	Сборочный чертёж		
			Детали		
ИВ	1	64.19.14.301	Полукольцо	1	
ИВ	2	64.19.14.102	Патрубок	1	
ИВ	3	64.19.14.302	Патрубок		
			Труба И12,5 ГОСТ 8734-75 Б20 ГОСТ 8733-74		
			L=93-0,87 мм	3	0,05 кг

64.19.14.300		Латгипропром	
Лист	Масса	Лист	Масса
2,83	1:10	1	
Полукольцо		Латгипропром	
Сборочный чертёж		Формат А4	

64.19.14.300CB



1.\* Размеры для справок.  
2. Неуказанные предельные отклонения размеров  $\pm 1/2$ .

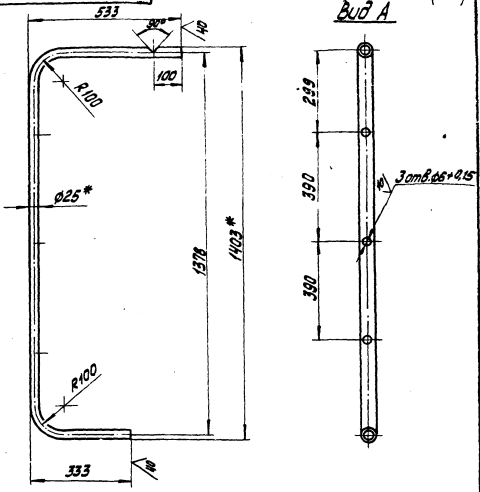
				64.19.14.300CB			
Изм.	Лист	№ докум.	Исполн.	Дата	Лит.	Масса	Материал
Разраб.	Э.И.Михайлов	С.И.Сидорова	С.И.Сидорова			2,7	1:10
Пров.	М.И.Мамич	С.И.Сидорова	С.И.Сидорова		Лист	Листов 1	
И.спец.	С.Ю.Сидорова	С.И.Сидорова	С.И.Сидорова		Полукольцо Сборочный чертёж		
И.констр.	М.И.Мамич	С.И.Сидорова	С.И.Сидорова		ЛАТГИПРОПРОМ		
И.мат.	П.А.Александров	С.И.Сидорова	С.И.Сидорова		Формат А4		

Изм.	Лист	№ докум.	Исполн.	Дата	Лит.	Масса	Материал
<u>Документация</u>							
ИМ		64.19.14.400CB	С.И.Сидорова		Сборочный чертёж		
<u>Детали</u>							
ИМ	1	64.19.14.401	Полукольцо			1	
ИМ	2	64.19.14.402	Патрубок				
		Труба 108.5 ГОСТ 8734-75 820 ГОСТ 8733-74					
		L=93-0,87 мм			3	0,05кг	

				64.19.14.400			
Изм.	Лист	№ докум.	Исполн.	Дата	Лит.	Масса	Материал
Разраб.	Э.И.Михайлов	С.И.Сидорова	С.И.Сидорова			2,58	1:10
Пров.	М.И.Мамич	С.И.Сидорова	С.И.Сидорова		Лист	Листов 1	
И.спец.	С.Ю.Сидорова	С.И.Сидорова	С.И.Сидорова		Полукольцо		
И.констр.	М.И.Мамич	С.И.Сидорова	С.И.Сидорова		Сборочный чертёж		
И.мат.	П.А.Александров	С.И.Сидорова	С.И.Сидорова		ЛАТГИПРОПРОМ		
Формат А4							

108.5 ГОСТ 8734-75  
820 ГОСТ 8733-74

Альбом 2.3  
Трубовый проект 903-1-198



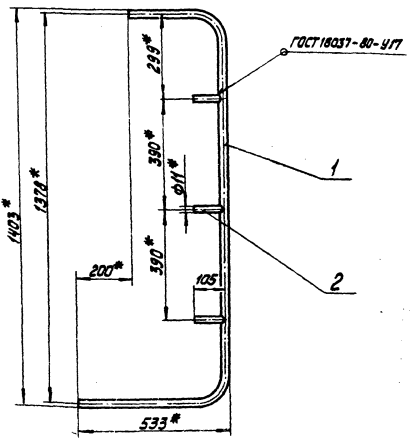
1.\* Размеры для справок.  
2. Неуказанные предельные отклонения размеров  $\pm 1/2$ .

Изм. №, Лист, № докум., Исполн., Дата, Лит., Масса, Материал

				64.19.14.301			
Изм.	Лист	№ докум.	Исполн.	Дата	Лит.	Масса	Материал
Разраб.	Э.И.Михайлов	С.И.Сидорова	С.И.Сидорова			2,41	1:10
Пров.	М.И.Мамич	С.И.Сидорова	С.И.Сидорова		Лист	Листов 1	
И.спец.	С.Ю.Сидорова	С.И.Сидорова	С.И.Сидорова		Полукольцо		
И.констр.	М.И.Мамич	С.И.Сидорова	С.И.Сидорова		Труба 25х2 ГОСТ 8734-75 820 ГОСТ 8733-74		
И.мат.	П.А.Александров	С.И.Сидорова	С.И.Сидорова		ЛАТГИПРОПРОМ		
Формат А4							

Альбом 2.3  
Трубовый проект 903-1-198

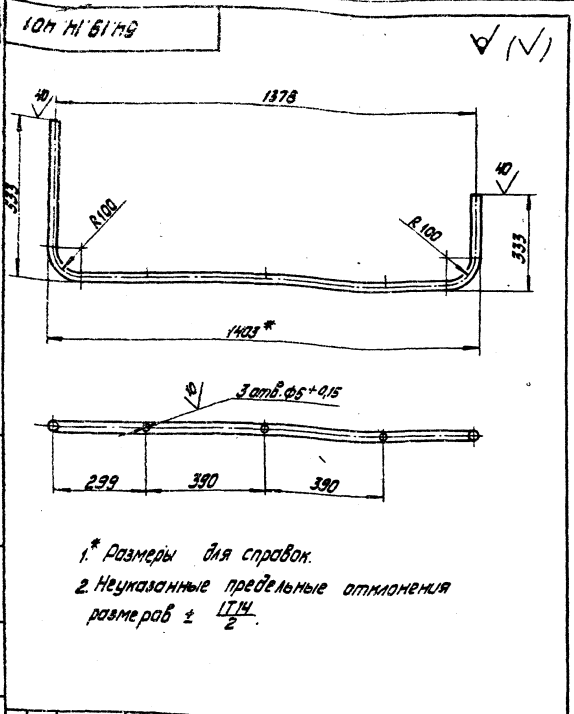
108.5 ГОСТ 8734-75  
820 ГОСТ 8733-74



1.\* Размеры для справок.  
2. Неуказанные предельные отклонения размеров  $\pm 1/2$ .

Изм. №, Лист, № докум., Исполн., Дата, Лит., Масса, Материал

				64.19.14.400CB			
Изм.	Лист	№ докум.	Исполн.	Дата	Лит.	Масса	Материал
Разраб.	Э.И.Михайлов	С.И.Сидорова	С.И.Сидорова			2,58	1:10
Пров.	М.И.Мамич	С.И.Сидорова	С.И.Сидорова		Лист	Листов 1	
И.спец.	С.Ю.Сидорова	С.И.Сидорова	С.И.Сидорова		Полукольцо		
И.констр.	М.И.Мамич	С.И.Сидорова	С.И.Сидорова		Сборочный чертёж		
И.мат.	П.А.Александров	С.И.Сидорова	С.И.Сидорова		ЛАТГИПРОПРОМ		
Формат А4							

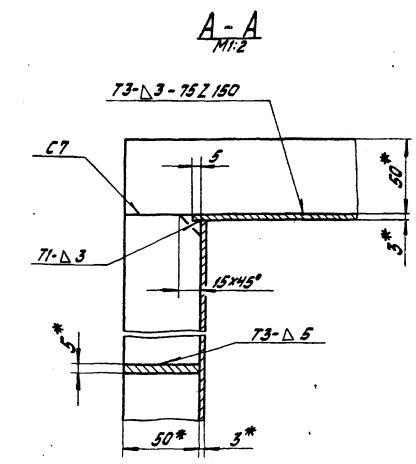
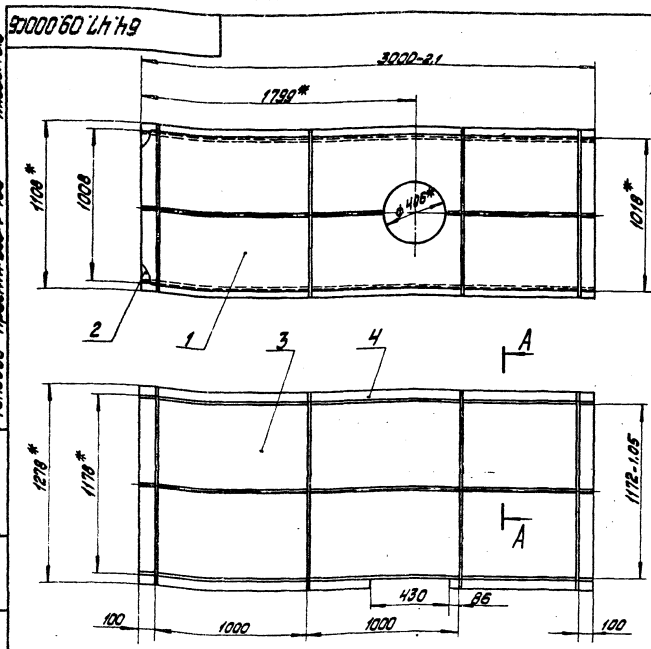


1. \* Размеры для справок.  
 2. Неуказанные предельные отклонения размеров  $\pm \frac{1}{2}$ .

Лист № докум. Подпись Дата		Полукальцо	Лит. Масса	Максимум
64.19.14.401	2,41			
Лист Листов		Латгипропром		
Исполн. Проверен. Утвержден.		Труба 25x2 ГОСТ 8734-75		
Мат. Марка		В20 ГОСТ 8733-74		

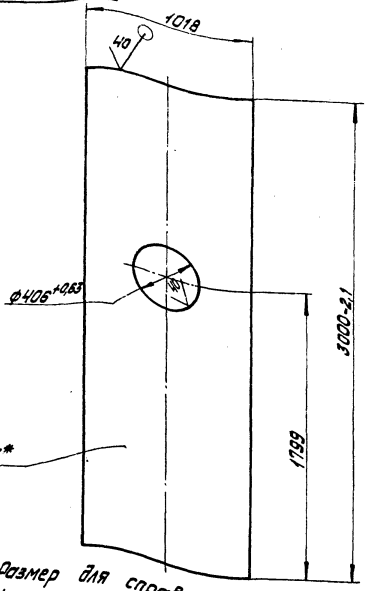
Вид	Код	Наименование	Наименование	Лист	Примечание
Документация					
АВ		64.47.09.000СБ	Сборочный чертеж		
Детали					
И	1	64.47.09.001	Стенка	1	
И	2	64.47.09.002	Стенка		
			Лист 3 ГОСТ 19903-74		
			ВСТ 3013 ГОСТ 16523-70*	1	71,9 кг
И	3	64.47.09.003	Стенка		
			Лист 3 ГОСТ 19903-74		
			ВСТ 3013 ГОСТ 16523-70*	2	82,8 кг
Материалы					
	4		Полоса 5x50 ГОСТ 103-78		
			ВСТ 3013 ГОСТ 535-79	30,3 м	

Лист № докум. Подпись Дата		Короб	Лит. Лист Листов
64.47.09.000	365,9		
Исполн. Проверен. Утвержден.		Латгипропром	
Мат. Марка		Латгипропром	



1. \* Размеры для справок.  
 2. Неуказанные предельные отклонения размеров  $\pm \frac{1}{2}$ .  
 3. Сварные швы по ГОСТ 5264-80.  
 4. Обработка поверхностей реза деталей 64 40/1

Лист № докум. Подпись Дата		Короб	Лит. Масса	Максимум
64.47.09.000СБ	365,9			
Лист Листов		Сборочный чертеж		
Исполн. Проверен. Утвержден.		Латгипропром		
Мат. Марка		Латгипропром		



1. \* Размер для справок.  
2. Неуказанные предельные отклонения размеров  $\pm \frac{1}{2}$ .

64.47.09.001

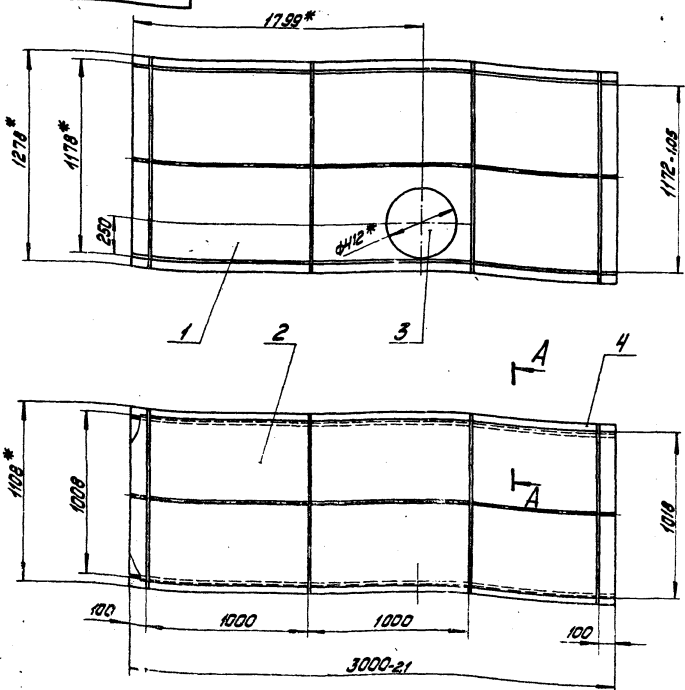
Изм./Лист	№ докум.	Подпись/Дата	Лист	Масса	Усилий
				68,9	1:20
Исполн.	С.С.С.С.С.	С.С.С.С.С.	Лист	Листов	1
Провер.	С.С.С.С.С.	С.С.С.С.С.	ЛАТГИПРОПРОМ		
			формат А4		

Масштаб 2:3  
Тулобай проект 903-1-198  
Исполнитель: С.С.С.С.С. / Проверил: С.С.С.С.С.

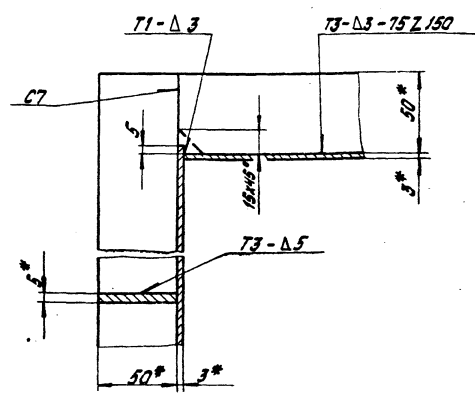
Изм./Лист	№ докум.	Подпись/Дата	Обозначение	Наименование	Мат.	Примечание
Документация						
А3			64.47.10.000.6	Сборочный чертеж		
Детали						
А4	1		64.47.10.001	Стенка		1
Б4	2		64.47.10.002	Стенка		
Материалы						
Б4	3		64.47.10.003	Стенка		
Лист 3 ГОСТ 19903-74 Лист 8 Ст 3 Сп 3 ГОСТ 16523-70* 2 71,9 кг						
Лист 3 ГОСТ 19903-74 Лист 8 Ст 3 Сп 3 ГОСТ 16523-70* 1 82,8 кг						
4				Панель	5x50 ГОСТ 103-76 В Ст 3 Сп 2 ГОСТ 535-79 903 м	

64.47.10.000

Изм./Лист	№ докум.	Подпись/Дата	Лист	Масса	Усилий
Исполн.	С.С.С.С.С.	С.С.С.С.С.	Лист		
Провер.	С.С.С.С.С.	С.С.С.С.С.	Листов		
			ЛАТГИПРОПРОМ		
			формат А4		



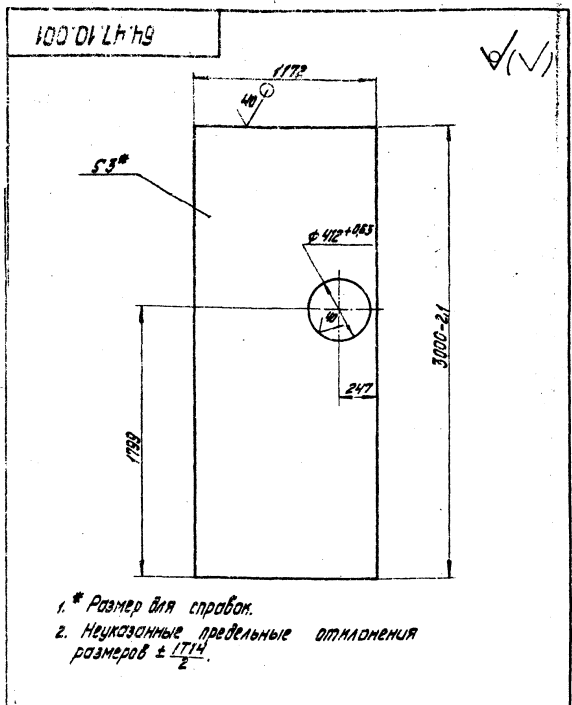
A-A



1. \* Размеры для справок.  
2. Неуказанные предельные отклонения размеров  $\pm \frac{1}{2}$ .  
3. Сварные швы по ГОСТ 5264-80.  
4. Обработка поверхностей реза деталей Б4 \*

64.47.10.000.6

Изм./Лист	№ докум.	Подпись/Дата	Лист	Масса	Усилий
				36,58	1:20
Исполн.	С.С.С.С.С.	С.С.С.С.С.	Лист	Листов	1
Провер.	С.С.С.С.С.	С.С.С.С.С.	ЛАТГИПРОПРОМ		
			формат А3		



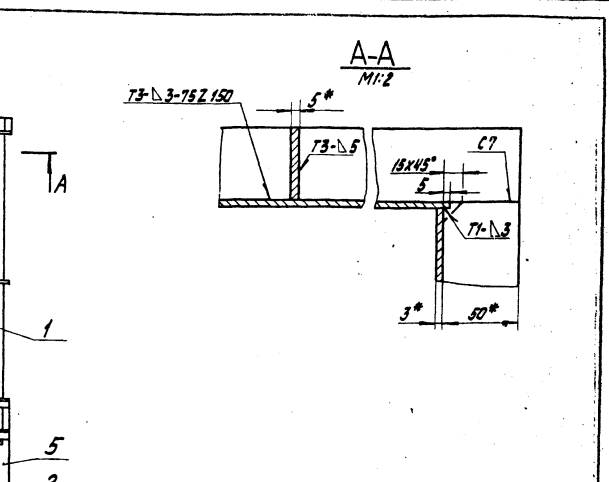
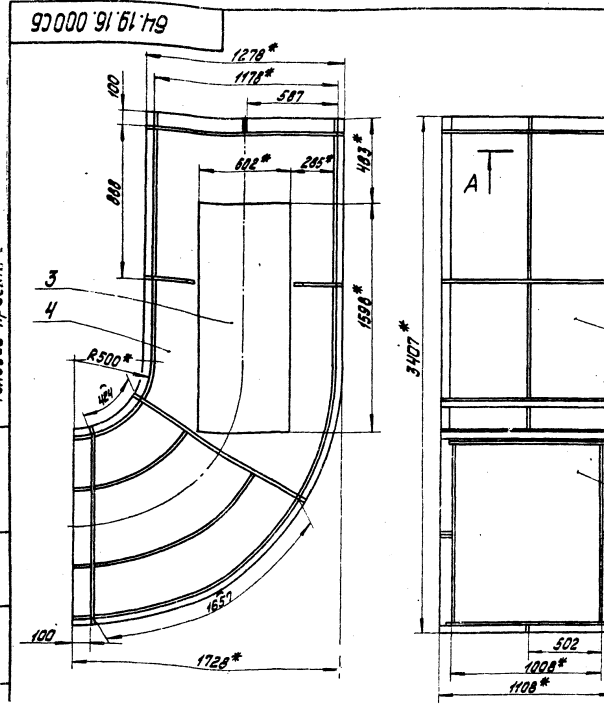
- \* Размер для справок.
- Неуказанные предельные отклонения размеров  $\pm 0.1$ .

64.47.10.001

Изм.	Исполн.	№ докум.	Изд.	Дата	Лист	Масса	Итого листов
					Стенка	79,7	1:20
					Лист	Листов 7	
					Лист	3 ГОСТ 19903-74	
					ЛАТГИПРОПРОМ		
					ВСТ 3.013.01 ГОСТ 16523-70*		

№ листа	№ докум.	Изд. <th>Дата <th>Обозначение</th> <th>Наименование</th> <th>Мат.</th> <th>Примечание</th> </th>	Дата <th>Обозначение</th> <th>Наименование</th> <th>Мат.</th> <th>Примечание</th>	Обозначение	Наименование	Мат.	Примечание
Документация							
15				64.19.16.000СБ	Сборочный чертеж		
Детали							
14	1			64.19.16.001	Стенка	1	
14	2			64.19.16.002	Стенка	1	
14	3			64.19.16.003	Бановина	1	
14	4			64.19.16.004	Бановина	1	
Материалы							
				5	Полоса 5x50 ГОСТ 103-76 Ст 3 ГОСТ 535-79	325 м	

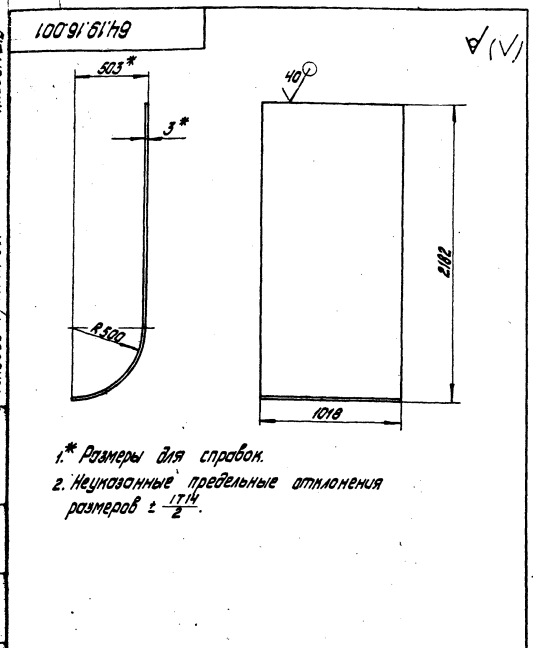
					64.19.16.000		
					Колено		
					Лист		
					Листов 7		
					ЛАТГИПРОПРОМ		
					Формат А4		



- \* Размеры для справок.
- Неуказанные предельные отклонения размеров  $\pm \frac{0.14}{2}$ .
- Сварные швы по ГОСТ 5264-80.

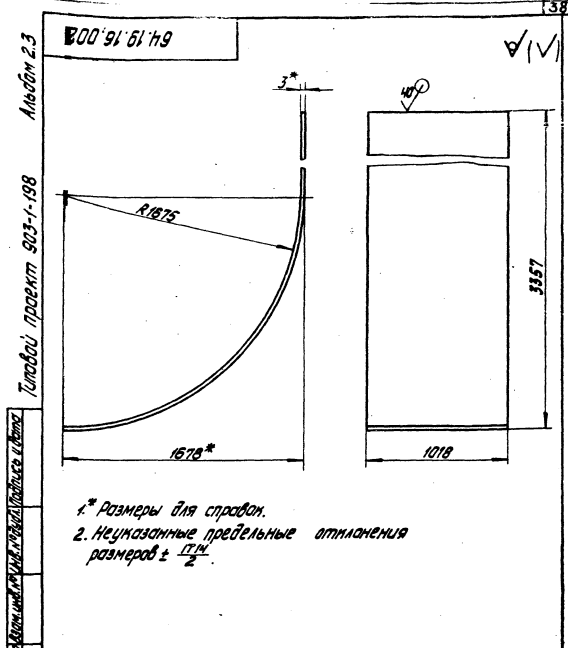
64.19.16.000СБ

Изм.	Исполн.	№ докум.	Изд.	Дата	Лист	Масса	Итого листов
					Колено	3,91	1:20
					Лист	Листов 7	
					ЛАТГИПРОПРОМ		



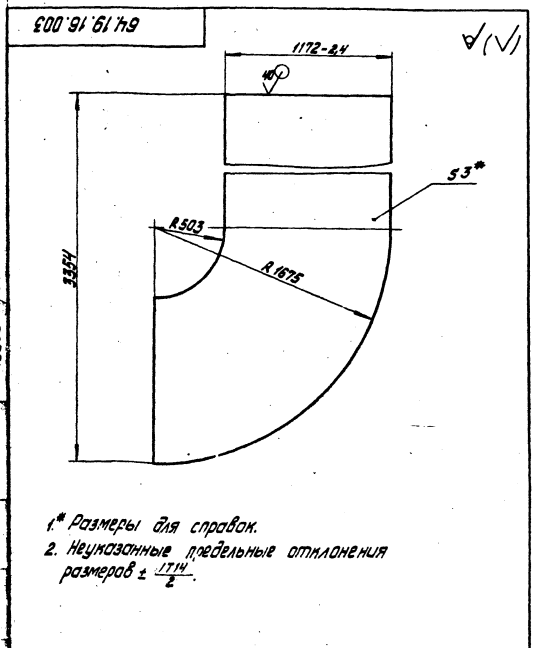
1.\* Размеры для справок.  
2. Неуказанные предельные отклонения размеров  $\pm \frac{1714}{2}$ .

64.19.16.001		Лист	Масса	Весовая
Стенка		59,15	1,20	
Лист		Листов 1		
Лист 3 ГОСТ 19903-74		ЛАТГИПРОПРОМ		
Лист в Ст 3 СП 3 ГОСТ 16523-70*		Формат А4		



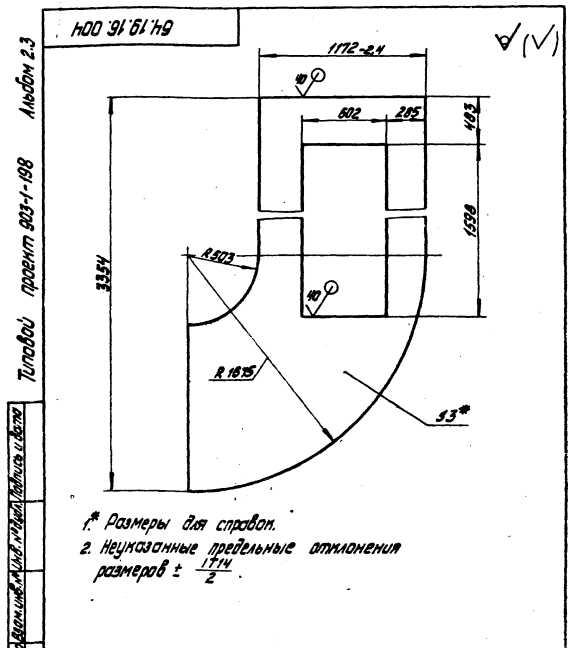
1.\* Размеры для справок.  
2. Неуказанные предельные отклонения размеров  $\pm \frac{1714}{2}$ .

64.19.16.002		Лист	Масса	Весовая
Стенка		103,4	1,20	
Лист		Листов 1		
Лист 3 ГОСТ 19903-74		ЛАТГИПРОПРОМ		
Лист в Ст 3 СП 3 ГОСТ 16523-70*		Формат А4		



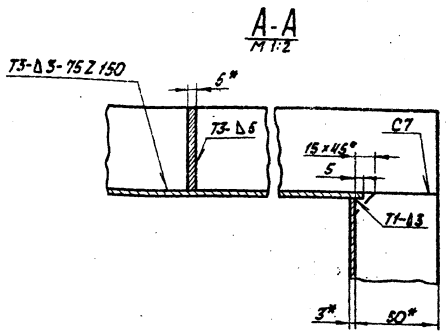
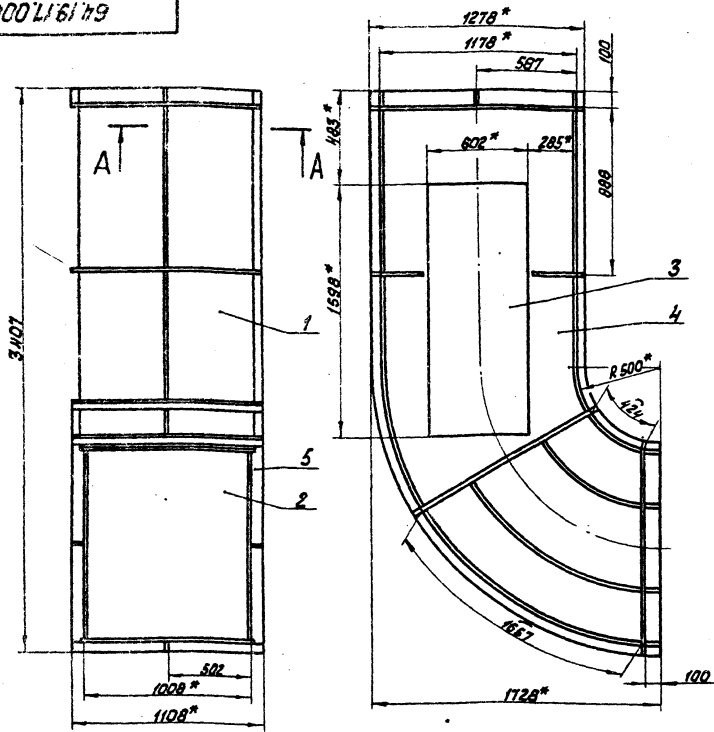
1.\* Размеры для справок.  
2. Неуказанные предельные отклонения размеров  $\pm \frac{1714}{2}$ .

64.19.16.003		Лист	Масса	Весовая
Боковина		93,5	1,20	
Лист		Листов 1		
Лист 3 ГОСТ 19903-74		ЛАТГИПРОПРОМ		
Лист в Ст 3 СП 3 ГОСТ 16523-70*		Формат А4		



1.\* Размеры для справок.  
2. Неуказанные предельные отклонения размеров  $\pm \frac{1714}{2}$ .

64.19.16.004		Лист	Масса	Весовая
Боковина		71	1,20	
Лист		Листов 1		
Лист 3 ГОСТ 19903-74		ЛАТГИПРОПРОМ		
Лист в Ст 3 СП 3 ГОСТ 16523-70*		Формат А4		



- 1. \* Размеры для справок.
- 2. Неуказанные предельные отклонения размеров  $\pm \frac{IT14}{2}$ .
- 3. Сварные швы по ГОСТ 5264-80.

64.19.17.000 СБ

Изм.Лист № докум. Подп. Дата	<b>Колено</b> Сборочный чертёж	Лист	Масса	Листов
Разраб. Э.И.Вильямс		391	1:20	
Проб. Зиганов		Лист		Листов
Тл. спец. Сухомосов		ЛАТГИПРОПРОМ		
И.контр. Коллеж				формат А3
Утв. Попов				

Формат	Зона	Лист	Обозначение	Наименование	кол.	Примечание
			<b>Документация</b>			
A3			64.19.17.000 СБ	Сборочный чертёж		
			<b>Детали</b>			
A4	1		64.19.16.001	Стенка	1	
A4	2		64.19.16.002	Стенка	1	
A4	3		64.19.16.003	Боковина	1	
A4	4		64.19.16.004	Ёжовина	1	
			<b>Материалы</b>			
	5		Полоса 5x50 ГОСТ 103-76 в Ст3пс2 ГОСТ 535-79		32 м	

Изм.Лист № докум. Подп. Дата	<b>Колено</b>	Лист	Лист	Листов
Разраб. Э.И.Вильямс		ЛАТГИПРОПРОМ		
Проб. Зиганов				
Тл. спец. Сухомосов		64.19.17.000		
И.контр. Коллеж				
Утв. Попов				

Формат	Зона	Лист	Обозначение	Наименование	кол.	Примечание
			<b>Документация</b>			
A3			64.47.11.000 СБ	Сборочный чертёж		
			<b>Сборочные единицы</b>			
A4	1		64.47.11.100	Фланец	1	
			<b>Детали</b>			
A4	2		64.47.11.001	Стенка	2	
A4	3		64.47.11.002	Стенка	1	
A4	4		64.47.11.003	Стенка	1	
			<b>Материалы</b>			
	5		Полоса 5x50 ГОСТ 103-76 в Ст3пс2 ГОСТ 535-79		10 м	

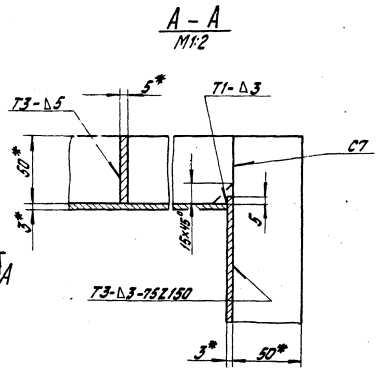
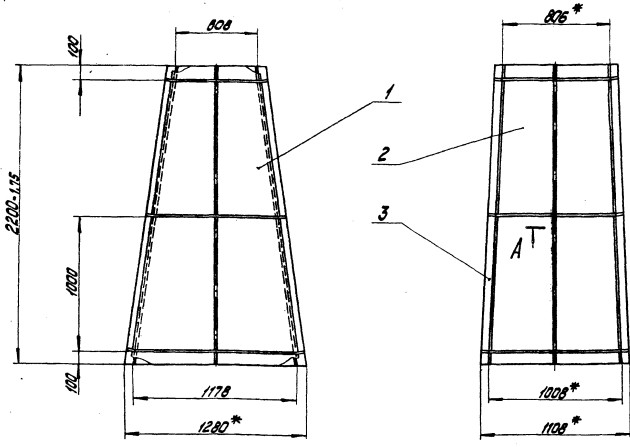
Изм.Лист № докум. Подп. Дата	<b>Короб</b>	Лист	Лист	Листов
Разраб. Янколович		ЛАТГИПРОПРОМ		
Проб. Зиганов				
Тл. спец. Сухомосов		64.47.11.000		
И.контр. Коллеж				
Утв. Попов				







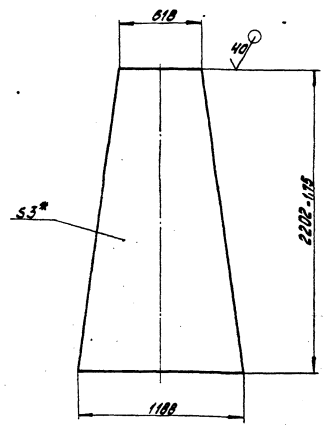
64.47.12.0006B



- 1.\* Размеры для справок.
- 2. Неуказанные предельные отклонения размеров  $\pm 1/2$ .
- 3. Сварные швы по ГОСТ 5264-90.

				64.47.12.0006B	
Изм.	Лист	№ докум.	Исполн.	М.П.	Лист
					227,5
Переход				1:20	
Сборочный чертеж				Лист 1 из 1	
ЛАТГИПРОПРОМ				формат А3	

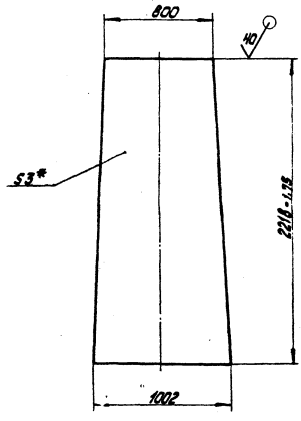
64.47.12.001



- 1.\* Размер для справок.
- 2. Неуказанные предельные отклонения размеров  $\pm 1/2$ .

				64.47.12.001	
Изм.	Лист	№ докум.	Исполн.	М.П.	Лист
					48,8
Стенка				1:20	
ЛАТГИПРОПРОМ				Лист 3 из 3	
3 ГОСТ 19903-74				ВСТ. СПЗ ГОСТ 16523-70	
формат А4				43	

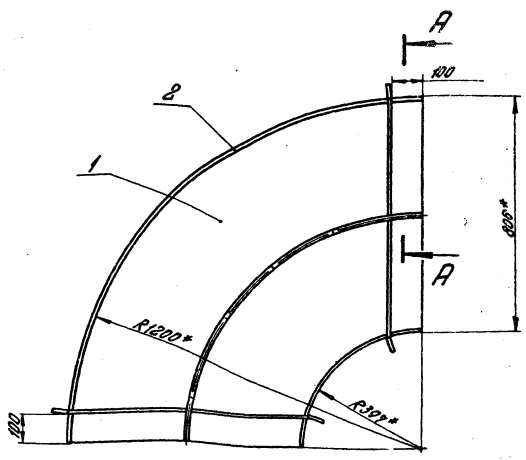
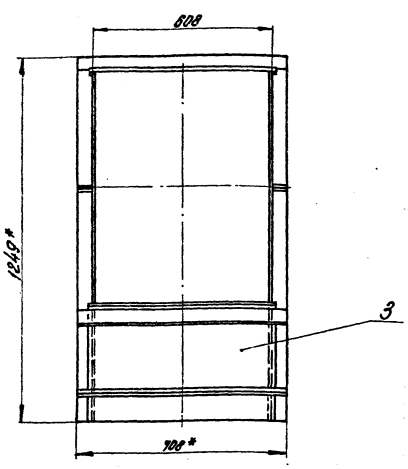
64.47.12.002



- 1.\* Размер для справок.
- 2. Неуказанные предельные отклонения размеров  $\pm 1/2$ .

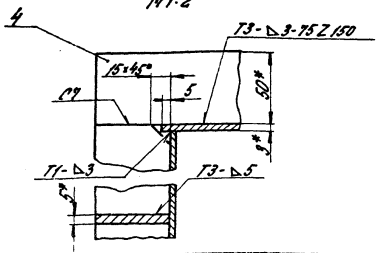
Листов 2,3  
Титовый проект 903-1-198

				64.47.12.002	
Изм.	Лист	№ докум.	Исполн.	М.П.	Лист
					47,1
Стенка				1:20	
ЛАТГИПРОПРОМ				Лист 1 из 1	
3 ГОСТ 19903-74				ВСТ. СПЗ ГОСТ 16523-70	
формат А4				43	



1\* Размеры для справок.  
 2. Неуказанные предельные отклонения размеров  $\pm 0.1/2$ .  
 3. Сварные швы по ГОСТ 5264-80.

A-A  
 1:2

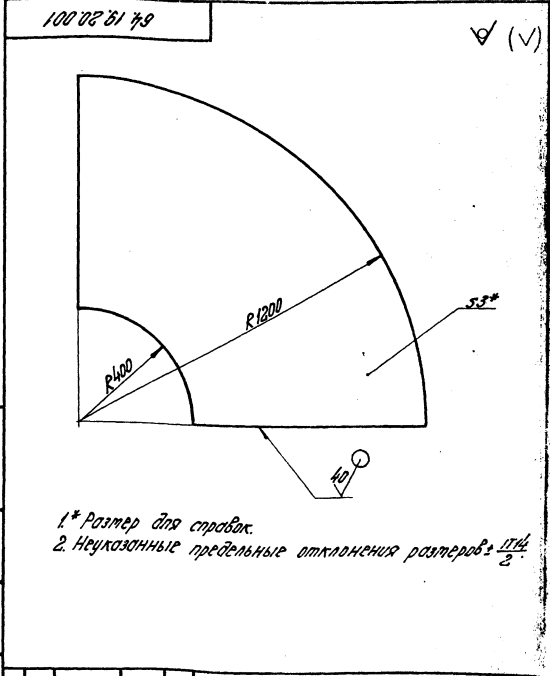


64.19.20.000 СБ				Лист	Масштаб	Число
Исполн.	Провер.	Инженер	Мастер	101	1:10	
Колена Сварочный чертеж.				Лист	Масштаб	Число
				ЛАТГИПРОПРОМ		

№	Кол	Обозначение	Наименование	Кол	Примечание
<u>Документация</u>					
63		64.19.20.000 СБ	Сварочный чертеж		
<u>Детали</u>					
64	1	64.19.20.001	Боловина	2	
64	2	64.19.20.002	Стенка	1	
64	3	64.19.20.003	Стенка	1	
<u>Материалы</u>					
64	4		5-50 ГОСТ 103-76 Лист 5 от 3 по ГОСТ 535-79	85	лп

64.19.20.000				Лист	Масштаб	Число
Колена				ЛАТГИПРОПРОМ		

64.19.20.001				Лист	Масштаб	Число
Боловина				ЛАТГИПРОПРОМ		



1\* Размер для справок.  
 2. Неуказанные предельные отклонения размеров  $\pm 0.1/2$ .

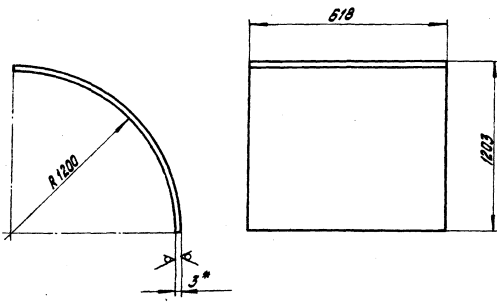
Технический проект 903-1-198 Лист 2.3

Исполнитель: [Signature] Проверен: [Signature] Инженер: [Signature] Мастер: [Signature]

64.19.20.001				Лист	Масштаб	Число
Боловина				ЛАТГИПРОПРОМ		

64.19.20.002

✓(✓)



- 1.\* Размер для справок.
- 2. Неуказанные предельные отклонения размеров  $\pm 1/2$ .

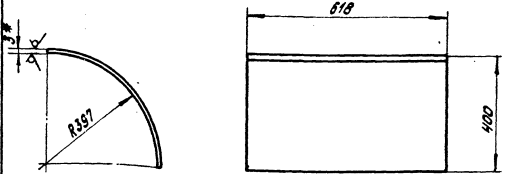
64.19.20.002

Лист	Масса	Масштаб
Стенка	27,47	1:20
Лист	3 ГОСТ 19903-74	
Лист	ВСТ 3162 ГОСТ 18523-70*	
ЛАТТИПРОПРОМ		
Формат А4		

64.19.20.003

✓(✓)

Альбом 2.3  
Таблицы проемов 903-1-188

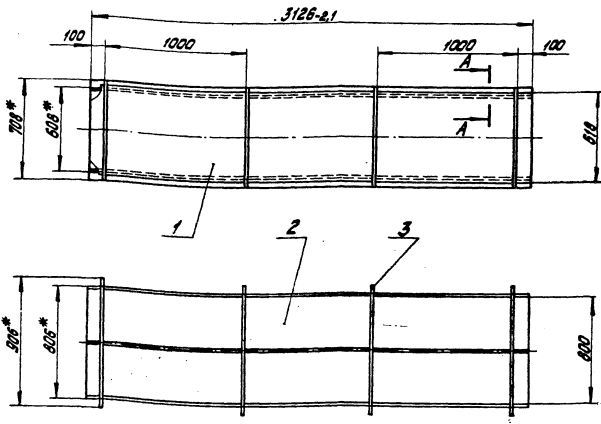


- 1.\* Размер для справок.
- 2. Неуказанные предельные отклонения размеров  $\pm 1/2$ .

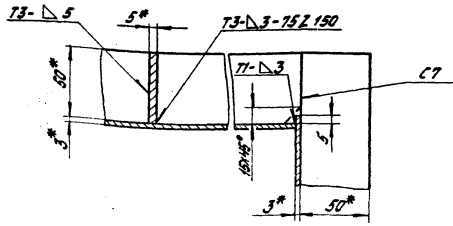
64.19.20.003

Лист	Масса	Масштаб
Стенка	9,11	1:10
Лист	3 ГОСТ 19903-74	
Лист	ВСТ 3162 ГОСТ 18523-70*	
ЛАТТИПРОПРОМ		
Формат А4		

64.19.22.000СБ



A-A  
1:2



- 1.\* Размеры для справок.
- 2. Неуказанные предельные отклонения размеров  $\pm 1/2$ .
- 3. Сварные швы по ГОСТ 5264-80.
- 4. Обработка поверхностей реза деталей 64.

64.19.22.000СБ

Лист	Масса	Масштаб
Короб	245	1:20
Сборочный чертеж	Лист 1 из 1	
ЛАТТИПРОПРОМ		

Код	Лист	Обозначение	Наименование	Кол	Примечание
			Документация		
43		64.19.22.000	Сборочный чертёж		
			Детали		
64	1	64.19.22.001	Стенка ЗГОСТ 19903-74 Лист 8, стр 3 стр 3 ГОСТ 16523-70*	2	45,5 кг
64	2	64.19.22.002	Стенка ЗГОСТ 19903-74 Лист 8, стр 3 стр 3 ГОСТ 16523-70*	2	59 кг
			Материалы		
3			Панель 5x50 ГОСТ 103-76 ГОСТ 21621 ГОСТ 1535-79		18,5 м

64.19.22.000			
Лист	№ документа	Проф. лист	Дата
Лист 1	64.19.22.000	Лист 1	
Лист 2	64.19.22.000	Лист 2	
Лист 3	64.19.22.000	Лист 3	
Лист 4	64.19.22.000	Лист 4	
Лист 5	64.19.22.000	Лист 5	
Лист 6	64.19.22.000	Лист 6	
Лист 7	64.19.22.000	Лист 7	
Лист 8	64.19.22.000	Лист 8	
Лист 9	64.19.22.000	Лист 9	
Лист 10	64.19.22.000	Лист 10	
Лист 11	64.19.22.000	Лист 11	
Лист 12	64.19.22.000	Лист 12	
Лист 13	64.19.22.000	Лист 13	
Лист 14	64.19.22.000	Лист 14	
Лист 15	64.19.22.000	Лист 15	
Лист 16	64.19.22.000	Лист 16	
Лист 17	64.19.22.000	Лист 17	
Лист 18	64.19.22.000	Лист 18	
Лист 19	64.19.22.000	Лист 19	
Лист 20	64.19.22.000	Лист 20	
Лист 21	64.19.22.000	Лист 21	
Лист 22	64.19.22.000	Лист 22	
Лист 23	64.19.22.000	Лист 23	
Лист 24	64.19.22.000	Лист 24	
Лист 25	64.19.22.000	Лист 25	
Лист 26	64.19.22.000	Лист 26	
Лист 27	64.19.22.000	Лист 27	
Лист 28	64.19.22.000	Лист 28	
Лист 29	64.19.22.000	Лист 29	
Лист 30	64.19.22.000	Лист 30	
Лист 31	64.19.22.000	Лист 31	
Лист 32	64.19.22.000	Лист 32	
Лист 33	64.19.22.000	Лист 33	
Лист 34	64.19.22.000	Лист 34	
Лист 35	64.19.22.000	Лист 35	
Лист 36	64.19.22.000	Лист 36	
Лист 37	64.19.22.000	Лист 37	
Лист 38	64.19.22.000	Лист 38	
Лист 39	64.19.22.000	Лист 39	
Лист 40	64.19.22.000	Лист 40	
Лист 41	64.19.22.000	Лист 41	
Лист 42	64.19.22.000	Лист 42	
Лист 43	64.19.22.000	Лист 43	
Лист 44	64.19.22.000	Лист 44	
Лист 45	64.19.22.000	Лист 45	
Лист 46	64.19.22.000	Лист 46	
Лист 47	64.19.22.000	Лист 47	
Лист 48	64.19.22.000	Лист 48	
Лист 49	64.19.22.000	Лист 49	
Лист 50	64.19.22.000	Лист 50	
Лист 51	64.19.22.000	Лист 51	
Лист 52	64.19.22.000	Лист 52	
Лист 53	64.19.22.000	Лист 53	
Лист 54	64.19.22.000	Лист 54	
Лист 55	64.19.22.000	Лист 55	
Лист 56	64.19.22.000	Лист 56	
Лист 57	64.19.22.000	Лист 57	
Лист 58	64.19.22.000	Лист 58	
Лист 59	64.19.22.000	Лист 59	
Лист 60	64.19.22.000	Лист 60	
Лист 61	64.19.22.000	Лист 61	
Лист 62	64.19.22.000	Лист 62	
Лист 63	64.19.22.000	Лист 63	
Лист 64	64.19.22.000	Лист 64	
Лист 65	64.19.22.000	Лист 65	
Лист 66	64.19.22.000	Лист 66	
Лист 67	64.19.22.000	Лист 67	
Лист 68	64.19.22.000	Лист 68	
Лист 69	64.19.22.000	Лист 69	
Лист 70	64.19.22.000	Лист 70	
Лист 71	64.19.22.000	Лист 71	
Лист 72	64.19.22.000	Лист 72	
Лист 73	64.19.22.000	Лист 73	
Лист 74	64.19.22.000	Лист 74	
Лист 75	64.19.22.000	Лист 75	
Лист 76	64.19.22.000	Лист 76	
Лист 77	64.19.22.000	Лист 77	
Лист 78	64.19.22.000	Лист 78	
Лист 79	64.19.22.000	Лист 79	
Лист 80	64.19.22.000	Лист 80	
Лист 81	64.19.22.000	Лист 81	
Лист 82	64.19.22.000	Лист 82	
Лист 83	64.19.22.000	Лист 83	
Лист 84	64.19.22.000	Лист 84	
Лист 85	64.19.22.000	Лист 85	
Лист 86	64.19.22.000	Лист 86	
Лист 87	64.19.22.000	Лист 87	
Лист 88	64.19.22.000	Лист 88	
Лист 89	64.19.22.000	Лист 89	
Лист 90	64.19.22.000	Лист 90	
Лист 91	64.19.22.000	Лист 91	
Лист 92	64.19.22.000	Лист 92	
Лист 93	64.19.22.000	Лист 93	
Лист 94	64.19.22.000	Лист 94	
Лист 95	64.19.22.000	Лист 95	
Лист 96	64.19.22.000	Лист 96	
Лист 97	64.19.22.000	Лист 97	
Лист 98	64.19.22.000	Лист 98	
Лист 99	64.19.22.000	Лист 99	
Лист 100	64.19.22.000	Лист 100	

Короб

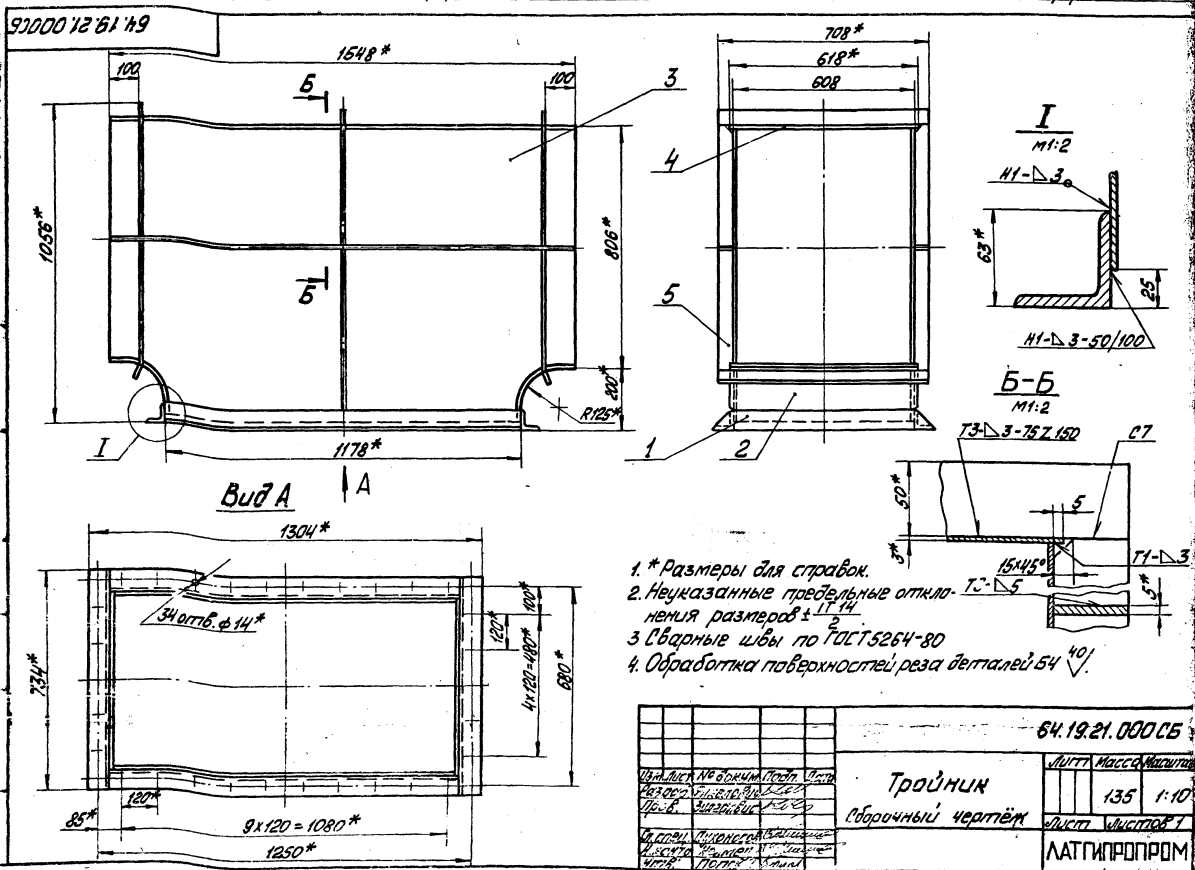
ЛАНТИПРОПРОМ  
Формат А4

Код	Лист	Обозначение	Наименование	Кол	Примечание
			Документация		
43		64.19.21.000.05	Сборочный чертёж		
			Сборочные единицы		
44	1	64.47.03.11.100	Фланец	1	
			Детали		
44	2	64.19.21.001	Стенка	2	
44	3	64.19.21.002	Боковина	2	
64	4	64.19.21.003	Стенка ЗГОСТ 19903-74 Лист 8, стр 3 стр 3 ГОСТ 16523-70*	1	22,8 кг
			Материалы		
5			Панель 5x50 ГОСТ 103-76 ГОСТ 21621 ГОСТ 1535-79		8,8 м

64.19.21.000			
Лист	№ документа	Проф. лист	Дата
Лист 1	64.19.21.000	Лист 1	
Лист 2	64.19.21.000	Лист 2	
Лист 3	64.19.21.000	Лист 3	
Лист 4	64.19.21.000	Лист 4	
Лист 5	64.19.21.000	Лист 5	
Лист 6	64.19.21.000	Лист 6	
Лист 7	64.19.21.000	Лист 7	
Лист 8	64.19.21.000	Лист 8	
Лист 9	64.19.21.000	Лист 9	
Лист 10	64.19.21.000	Лист 10	
Лист 11	64.19.21.000	Лист 11	
Лист 12	64.19.21.000	Лист 12	
Лист 13	64.19.21.000	Лист 13	
Лист 14	64.19.21.000	Лист 14	
Лист 15	64.19.21.000	Лист 15	
Лист 16	64.19.21.000	Лист 16	
Лист 17	64.19.21.000	Лист 17	
Лист 18	64.19.21.000	Лист 18	
Лист 19	64.19.21.000	Лист 19	
Лист 20	64.19.21.000	Лист 20	
Лист 21	64.19.21.000	Лист 21	
Лист 22	64.19.21.000	Лист 22	
Лист 23	64.19.21.000	Лист 23	
Лист 24	64.19.21.000	Лист 24	
Лист 25	64.19.21.000	Лист 25	
Лист 26	64.19.21.000	Лист 26	
Лист 27	64.19.21.000	Лист 27	
Лист 28	64.19.21.000	Лист 28	
Лист 29	64.19.21.000	Лист 29	
Лист 30	64.19.21.000	Лист 30	
Лист 31	64.19.21.000	Лист 31	
Лист 32	64.19.21.000	Лист 32	
Лист 33	64.19.21.000	Лист 33	
Лист 34	64.19.21.000	Лист 34	
Лист 35	64.19.21.000	Лист 35	
Лист 36	64.19.21.000	Лист 36	
Лист 37	64.19.21.000	Лист 37	
Лист 38	64.19.21.000	Лист 38	
Лист 39	64.19.21.000	Лист 39	
Лист 40	64.19.21.000	Лист 40	
Лист 41	64.19.21.000	Лист 41	
Лист 42	64.19.21.000	Лист 42	
Лист 43	64.19.21.000	Лист 43	
Лист 44	64.19.21.000	Лист 44	
Лист 45	64.19.21.000	Лист 45	
Лист 46	64.19.21.000	Лист 46	
Лист 47	64.19.21.000	Лист 47	
Лист 48	64.19.21.000	Лист 48	
Лист 49	64.19.21.000	Лист 49	
Лист 50	64.19.21.000	Лист 50	
Лист 51	64.19.21.000	Лист 51	
Лист 52	64.19.21.000	Лист 52	
Лист 53	64.19.21.000	Лист 53	
Лист 54	64.19.21.000	Лист 54	
Лист 55	64.19.21.000	Лист 55	
Лист 56	64.19.21.000	Лист 56	
Лист 57	64.19.21.000	Лист 57	
Лист 58	64.19.21.000	Лист 58	
Лист 59	64.19.21.000	Лист 59	
Лист 60	64.19.21.000	Лист 60	
Лист 61	64.19.21.000	Лист 61	
Лист 62	64.19.21.000	Лист 62	
Лист 63	64.19.21.000	Лист 63	
Лист 64	64.19.21.000	Лист 64	
Лист 65	64.19.21.000	Лист 65	
Лист 66	64.19.21.000	Лист 66	
Лист 67	64.19.21.000	Лист 67	
Лист 68	64.19.21.000	Лист 68	
Лист 69	64.19.21.000	Лист 69	
Лист 70	64.19.21.000	Лист 70	
Лист 71	64.19.21.000	Лист 71	
Лист 72	64.19.21.000	Лист 72	
Лист 73	64.19.21.000	Лист 73	
Лист 74	64.19.21.000	Лист 74	
Лист 75	64.19.21.000	Лист 75	
Лист 76	64.19.21.000	Лист 76	
Лист 77	64.19.21.000	Лист 77	
Лист 78	64.19.21.000	Лист 78	
Лист 79	64.19.21.000	Лист 79	
Лист 80	64.19.21.000	Лист 80	
Лист 81	64.19.21.000	Лист 81	
Лист 82	64.19.21.000	Лист 82	
Лист 83	64.19.21.000	Лист 83	
Лист 84	64.19.21.000	Лист 84	
Лист 85	64.19.21.000	Лист 85	
Лист 86	64.19.21.000	Лист 86	
Лист 87	64.19.21.000	Лист 87	
Лист 88	64.19.21.000	Лист 88	
Лист 89	64.19.21.000	Лист 89	
Лист 90	64.19.21.000	Лист 90	
Лист 91	64.19.21.000	Лист 91	
Лист 92	64.19.21.000	Лист 92	
Лист 93	64.19.21.000	Лист 93	
Лист 94	64.19.21.000	Лист 94	
Лист 95	64.19.21.000	Лист 95	
Лист 96	64.19.21.000	Лист 96	
Лист 97	64.19.21.000	Лист 97	
Лист 98	64.19.21.000	Лист 98	
Лист 99	64.19.21.000	Лист 99	
Лист 100	64.19.21.000	Лист 100	

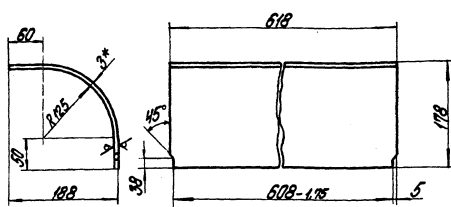
Тройник

ЛАНТИПРОПРОМ  
Формат А4



100 18 01 79

10 (✓)



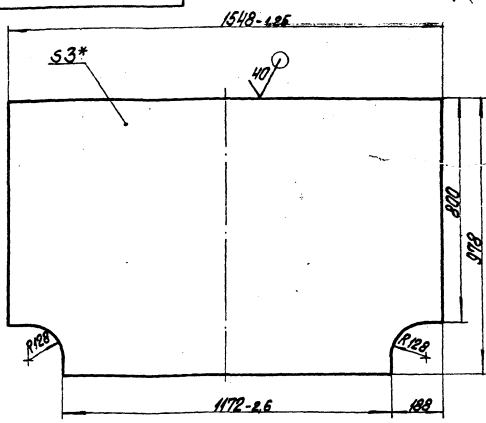
1. \*Размеры для справок.
2. Неуказанные предельные отклонения размеров  $\pm 0.14$ .

64.19.21.001

Лист	Масса	4,5
	Листов	1-5
Лист 3 ГОСТ 18003-74		
8 Ст 3 Ст 3 ГОСТ 16328-70*		
ЛАТГИПРОПРОМ		
Формат А4		

64 19 21 002

146 (✓)



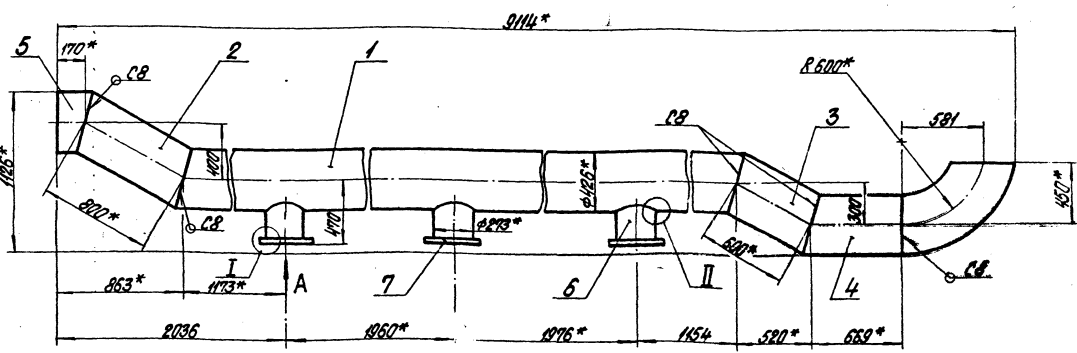
1. \*Размер для справок.
2. Неуказанные предельные отклонения размеров  $\pm 0.14$ .

64.19.21.002

Лист	Масса	33,9
	Листов	1-10
Лист 3 ГОСТ 18003-74		
8 Ст 3 Ст 3 ГОСТ 16328-70*		
ЛАТГИПРОПРОМ		
Формат А4		

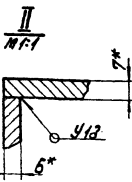
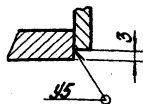
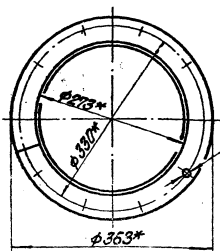
Технический проект 903-А-193 Альбом 2.3

64 25 03 100 СБ



Вид А  
Н/5

I  
Н/1



1. \*Размеры для справок.
2. Неуказанные предельные отклонения размеров  $\pm 0.14$ .
3. Сварные швы по ГОСТ 18003-80.

64.25.03.100 СБ

Лист	Масса	760,2
	Листов	1-26
Лист 3 ГОСТ 18003-74		
8 Ст 3 Ст 3 ГОСТ 16328-70*		
ЛАТГИПРОПРОМ		
Формат А3		

Коллектор  
сварочный чертеж

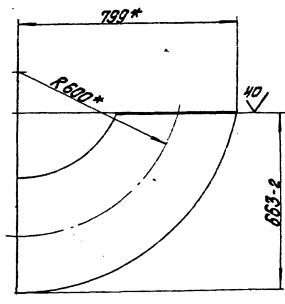






801 20 52 149

✓✓



\* Размеры для справок

64.25.03.108

№ п/п	Исполнитель	Проверенный	Дата	Лист	Масштаб	Материал
1	Сидорова	Сидорова	25.02	101,Е	1:10	Латипропром
Назначение: <b>Отвод</b> Заводской №: <b>Отвод 50*425/10 ГОСТ 13775-77</b>				Лист: <b>Листов 1</b> Материал: <b>Латипропром</b> Диаметр: <b>14</b>		

№ п/п	Обозначение	Наименование	Кол.	Листов
<b>Документация</b>				
64	64.25.03.200 СБ	Сборочный чертеж		
<b>Детали</b>				
64	1	64.25.03.107	1	
64	2	64.25.03.201	1	
64	3	64.25.03.202		
64	4	64.25.03.203	1	22,52 кг
Труба 273х5 ГОСТ 10704-75 в отн. к 5 ГОСТ 10705-80 L = 570 ± 2,2 мм				
Труба 273х5 ГОСТ 10704-75 в отн. к 5 ГОСТ 10705-80 L = 233 ± 1,45 мм				
<b>Стандартные изделия</b>				
5		Отвод 50*425/10 ГОСТ 13775-77	1	
64.25.03.200				
Назначение: <b>Патрубок</b>				Лист: <b>Листов 1</b> Материал: <b>Латипропром</b> Диаметр: <b>14</b>

90 002 20 52 149

**Вид А**  
М 1:5

**Вид Б**  
М 1:5

1. \* Размеры для справок.  
 2. Неуказанные предельные отклонения размеров ± 12<sub>2</sub>  
 3. Обработка поверхностей резки деталей Б4 10° ✓

**I**  
М 1:1

**II**  
М 1:1

64.25.03.200 СБ					
№ п/п	Исполнитель	Проверенный	Дата	Лист	Масштаб
1	Сидорова	Сидорова	25.02	59,5	1:10
Назначение: <b>Патрубок</b> Заводской №: <b>Патрубок 50*425/10 ГОСТ 13775-77</b>				Лист: <b>Листов 1</b> Материал: <b>Латипропром</b> Диаметр: <b>14</b>	

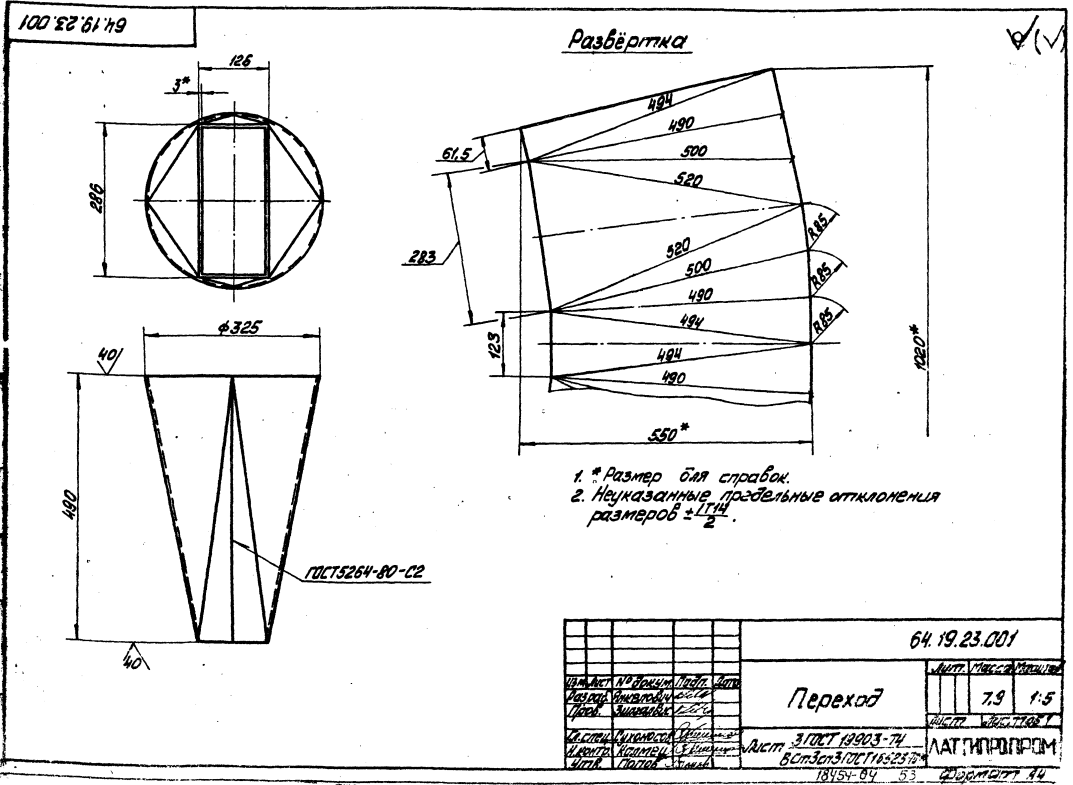
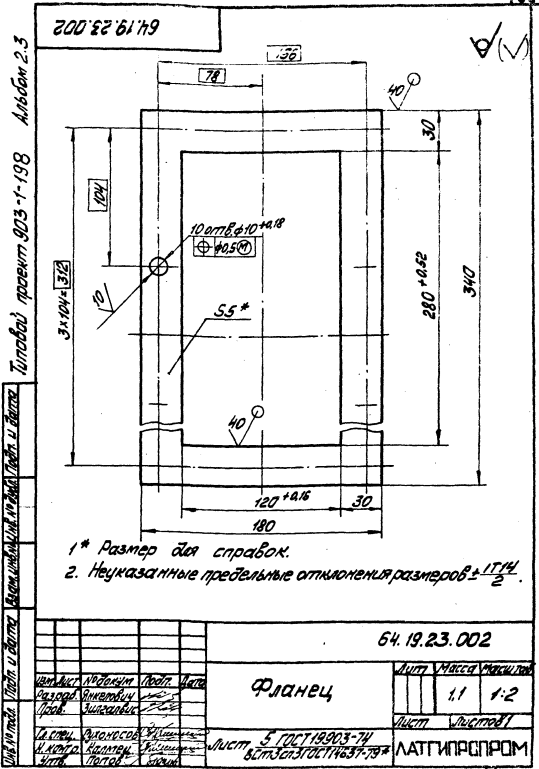




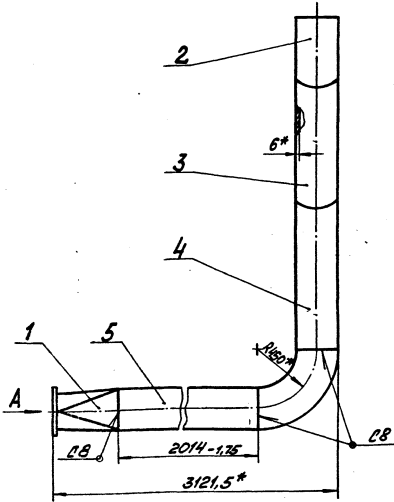
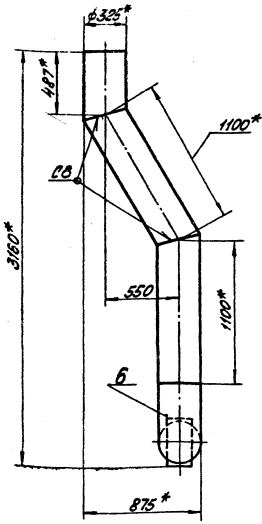
Вариант	Обозначение	Наименование	Масштаб	Примечание
		Документация		
А3	64.19.23.000СБ	Сборочный чертеж		
		Детали		
А3	1	64.19.23.001	Переход	1
А4	2	64.19.23.002	Фланец	1

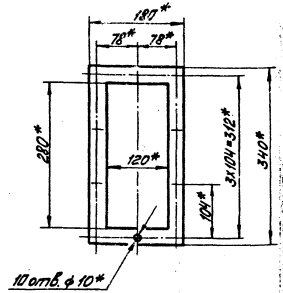
64.19.23.000			
Лист	Лист	Лист	Лист
Латгипропром	Латгипропром	Латгипропром	Латгипропром
Формат А4			



64.25.03.400.05



Вид А  
1:1.5



1. \* Размеры для справок.
2. Неуказанные предельные отклонения размеров ± IT14/2.
3. Сварные швы по ГОСТ 16.037-80.
4. Обработка поверхностей реза деталей БЧ 40.

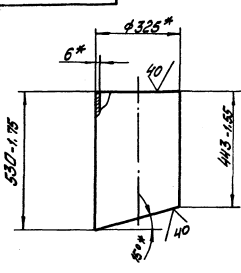
				64.25.03.400.05		
Исполн.	Инженер	Провер.	Дата	Лист	Масштаб	Масштаб
Исполн.	Инженер	Провер.	Дата			
Патрубок				281.3	1:20	
Сборочный чертёж				Лист	Масштаб	
				ЛАТГИПРОПРОМ		
				Формат А 3		

№	Обозначение	Наименование	Кол.	Примечание
		Документация		
13	64.25.03.400.05	Сборочный чертёж		
		Сборочные единицы		
14	64.19.23.000	Переход	1	
		Детали		
15	64.25.03.401	Патрубок	1	
16	64.25.03.402	Патрубок	1	
17	64.25.03.403	Патрубок	1	
18	64.25.03.404	Патрубок	1	
		Труба 325*6 ГОСТ 10704-76 50м. Зап. 500 ГОСТ 10705-80	1	95,1кг
		Стандартные изделия		
6		Патрубок 325*6 ГОСТ 10704-76	1	
64.25.03.400				
Патрубок				
ЛАТГИПРОПРОМ				

				64.25.03.401		
Исполн.	Инженер	Провер.	Дата	Лист	Масштаб	Масштаб
Исполн.	Инженер	Провер.	Дата			
Патрубок				23	1:10	
Сборочный чертёж				Лист	Масштаб	
				ЛАТГИПРОПРОМ		
				Формат А 3		

Альбом 2.3  
Титулов. проект 903-1-198

104 20 53 119



\* Размеры для справок.

				64.25.03.401		
Исполн.	Инженер	Провер.	Дата	Лист	Масштаб	Масштаб
Исполн.	Инженер	Провер.	Дата			
Патрубок				23	1:10	
Сборочный чертёж				Лист	Масштаб	
				ЛАТГИПРОПРОМ		
				Формат А 3		

64.25.03.402

\* Размеры для справок.

64.25.03.402

Патрубок

Лист	Масса	Листов
	51,92	1:10
Лист		Листов
		1

Изм. Лист № докум. Подпись Дата  
 Разработчик Инженер  
 Проектировщик Инженер  
 Ил. спец. Сухомосов  
 И.ком. Колесникова  
 Утв. Попов

Труба 325x6 ГОСТ 10704-76  
 Ст.3пс 5ГОСТ 10705-80  
 ЛАТГИПРОПРОМ  
 Формат А4

54

64.25.03.403

\* Размеры для справок.

Трубовой проект 903-1-098

Альбом 2.3

64.25.03.403

Патрубок

Лист	Масса	Листов
	51,92	1:10
Лист		Листов
		1

Изм. Лист № докум. Подпись Дата  
 Разработчик Инженер  
 Проектировщик Инженер  
 Ил. спец. Сухомосов  
 И.ком. Колесникова  
 Утв. Попов

Труба 325x6 ГОСТ 10704-76  
 Ст.3пс 5ГОСТ 10705-80  
 ЛАТГИПРОПРОМ  
 Формат А4

64.25.03.500 СБ

Вид А  
 М 1:5

1. \* Размеры для справок.  
 2. Неуказанные предельные отклонения размеров ± 0,1.  
 3. Сварные швы по ГОСТ 16037-80.  
 4. Обработка поверхностей реза деталей БУ 40/.

64.25.03.500 СБ

Патрубок  
 Сборочный чертеж

Лист	Масса	Листов
	276,4	1:20
Лист		Листов
		1

Изм. Лист № докум. Подпись Дата  
 Разработчик Инженер  
 Проектировщик Инженер  
 Ил. спец. Сухомосов  
 И.ком. Колесникова  
 Утв. Попов

ЛАТГИПРОПРОМ

18454-04 55

Формат А3

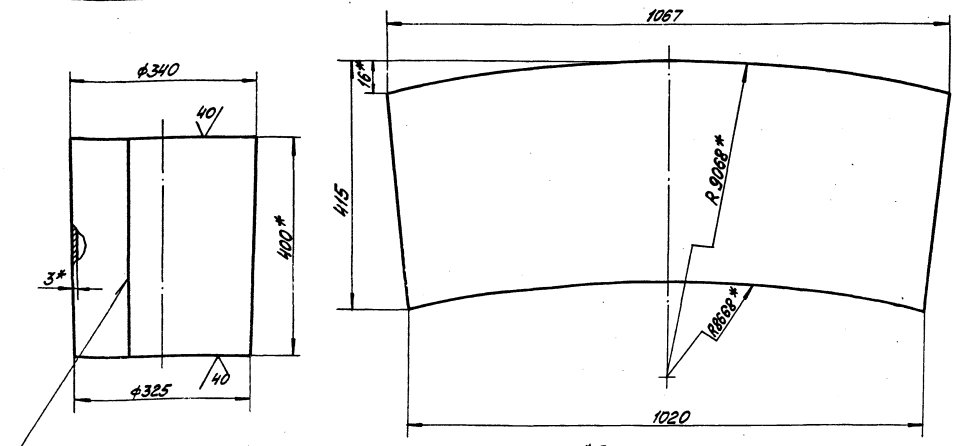
Код	Проект	Обозначение	Наименование	Кол.	Примечание
			Документация		
А3		64.25.03.500С5	Оборочный чертёж		
			Оборочные единицы		
А4	1	64.19.23.000	Переход	1	
			Детали		
Б4	2	64.25.03.501	Патрубок		
			Труба 325*6 ГОСТ 10704-76	1	28,32кг
			ГОСТ 5023.3-75 ГОСТ 10705-80		
Б4	3	64.25.03.502	Патрубок		
			Труба 325*6 ГОСТ 10704-76	1	78,4кг
			ГОСТ 5023.3-75 ГОСТ 10705-80		
Б4	4	64.25.03.503	Патрубок		
			Труба 325*6 ГОСТ 10704-76	1	95,1кг
			ГОСТ 5023.3-75 ГОСТ 10705-80		
			Стандартные изделия		
	5		Шт. 300 325*8 ГОСТ 11325-77	1	
	6		Шт. 400 325*8 ГОСТ 11325-77	1	
		64.25.03.500			
Лист	Масса	Листов	Листов		
Лист	Масса	Листов	Листов		
Патрубок		ЛАТГИПРОПРОМ		Формат А4	

Код	Проект	Обозначение	Наименование	Кол.	Примечание
			Документация		
А4		64.25.03.600С5	Оборочный чертёж		
			Детали		
А3	1	64.25.03.601	Переход	1	
Б4	2	64.25.03.602	Патрубок		
			Труба 325*6 ГОСТ 10704-76	1	28,32кг
			ГОСТ 5023.3-75 ГОСТ 10705-80		
			L = 600-1,55 м		
		64.25.03.600			
Лист	Масса	Листов	Листов		
Лист	Масса	Листов	Листов		
Патрубок		ЛАТГИПРОПРОМ		Формат А4	

Архивом 2.3  
 Тупиковый проект 903-1-198  
 Листы и детали

109 80 52 19

Развёртка



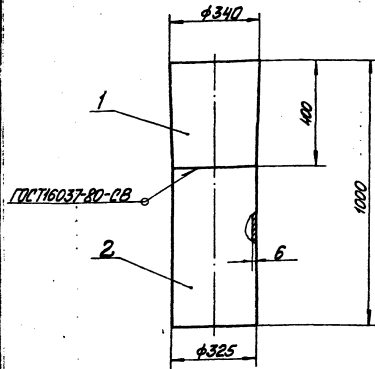
ГОСТ 3264-80-С2

- \* Размеры для справок.
- Неуказанные предельные отклонения размеров ± IT 14/2.

		64.25.03.601			
Лист	Масса	Листов	Листов		
Лист	Масса	Листов	Листов		
Переход		9,82		1:5	
		Лист		Листов	
		Лист		Листов	
		3 ГОСТ 1903-74		ЛАТГИПРОПРОМ	
		ГОСТ 5023.3-75 ГОСТ 10705-80			
		18454-04 56		Формат А4	



50008'EO'52'119



1. Размеры для справок.
2. Обработка поверхностей реза детали БУ<sup>10/1</sup>.

64.25.03.600 С5

Патрубок  
Сборочный чертёж

Лист 38,2 Масса 1:10

Лист 1:10

ЛАТГИПРОПРОМ

Формат А4

64.25.03.700

Патрубок

Лист 1 Масса 1:10

Лист 1:10

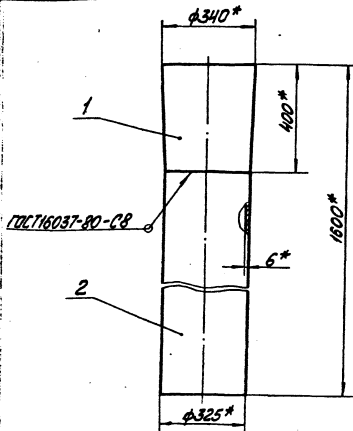
Формат А4

Альбом 3  
Типовой проект 903-1-198

Вид	№ докум.	Лист	Масса	Масштаб	Обозначение	Наименование	Кол.	Примечание
						Документация		
ИЧ					64.25.03.700 С5	Сборочный чертёж		
						Детали		
ИЧ	1				64.25.03.601	Переход	1	
ИЧ	2				64.25.03.701	Патрубок		
						Труба 325x6 ТУСТ10704-76		
						ВотЗелТУСТ10705-76		
						L = 1200 ± 2,5 мм	1	56,6 кг

Лист 1 Масса 1:10

50008'EO'52'119



- 1.\* Размеры для справок
2. Обработка поверхностей реза детали БУ<sup>10/1</sup>.

64.25.03.700 С5

Патрубок  
Сборочный чертёж

Лист 66,5 Масса 1:10

Лист 1:10

ЛАТГИПРОПРОМ

Формат А4

64.55.03.000

Опора  
кармана

Лист 1 Масса 1:10

Лист 1:10

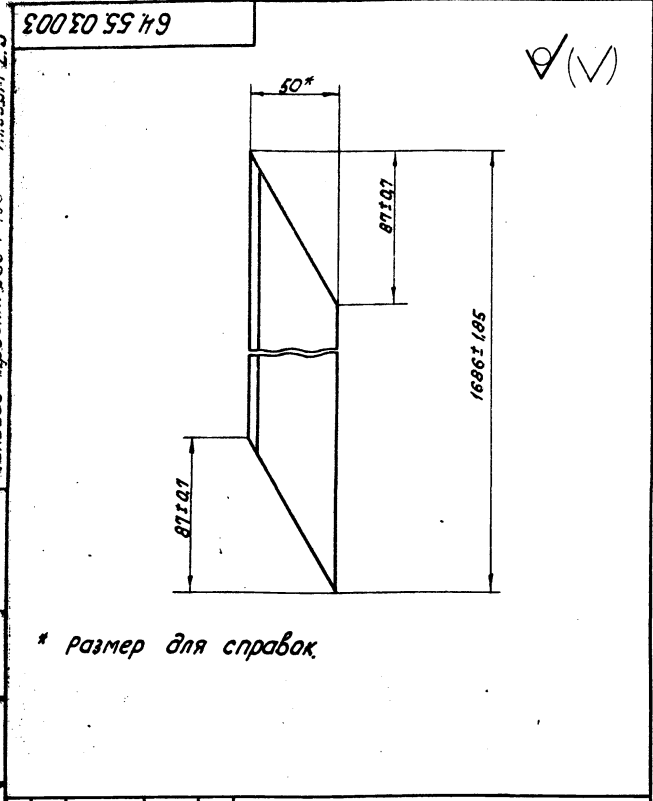
Формат А4

Альбом 2.3  
Типовой проект 903-1-198

Вид	№ докум.	Лист	Масса	Масштаб	Обозначение	Наименование	Кол.	Примечание
						Документация		
ИЧ					64.55.03.000 С5	Сборочный чертёж		
						Детали		
ИЧ	1				64.55.03.001	Опора	1	
ИЧ	2				64.55.03.001-01	Опора	1	
ИЧ	3				64.55.03.002	Балка	1	
ИЧ	4				64.55.03.002-01	Балка	1	
ИЧ	5				64.55.03.003	Узел/гильза	2	
ИЧ	6				64.55.03.004	Перегородка		
						Швеллер 12 ТУСТ2240-72		
						ВотЗелТУСТ1535-79	2	8,32 кг
ИЧ	7				64.55.03.005	Палка		
						Швеллер 12 ТУСТ2240-72		
						ВотЗелТУСТ1535-79	1	8,41 кг
ИЧ	8				64.55.03.006	Палка		
						Швеллер 12 ТУСТ2240-72		
						ВотЗелТУСТ1535-79	2	16,12 кг
ИЧ	9				64.55.03.007	Палка		
						Б-стелТУСТ1535-79		
						ВотЗелТУСТ1535-79	2	3,02 кг

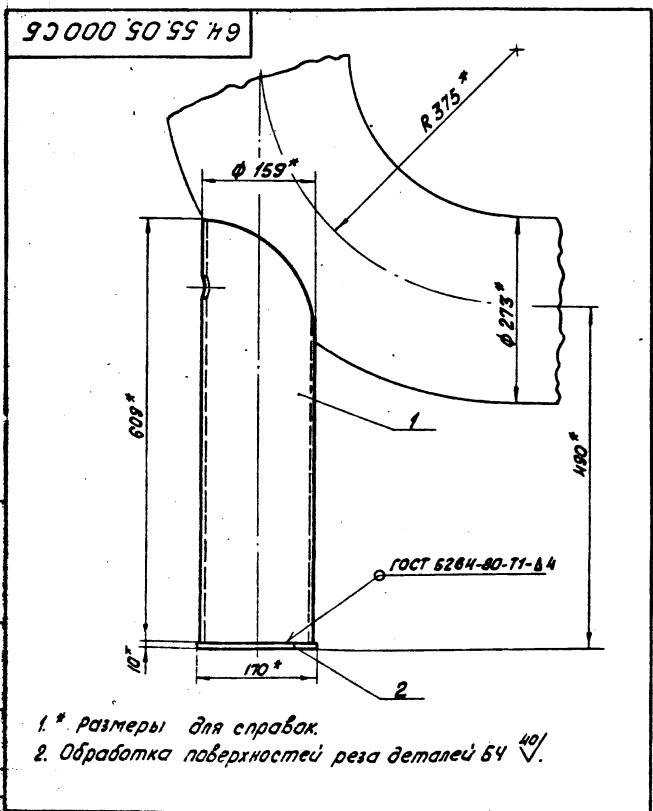
Лист 1 Масса 1:10





\* Размер для справок

64.55.03.003				Лист	Масса	Масштаб
Усилитель					6,17	1:2
Лист				Листов		
ЛТГТИПРОПРОМ				Формат А4		

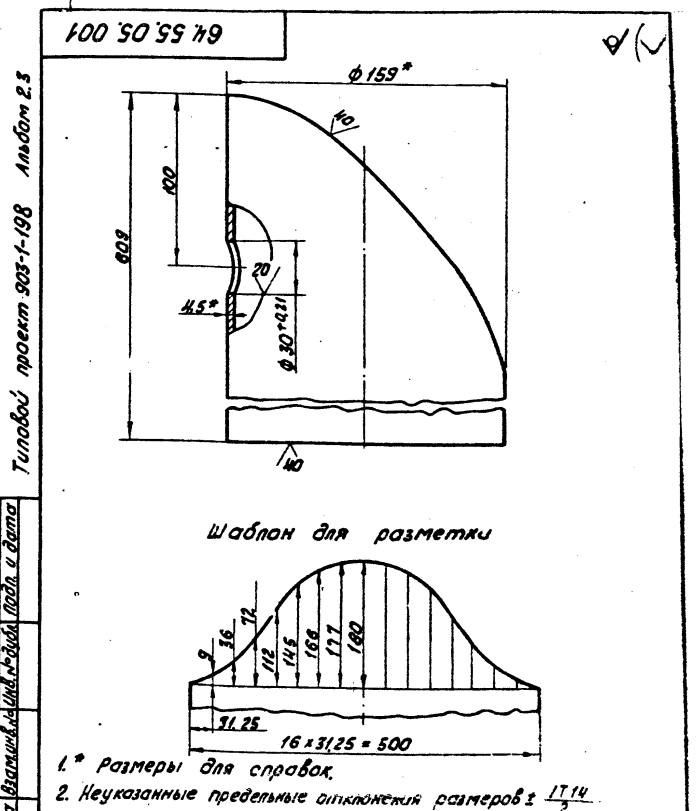


1. \* Размеры для справок.  
2. Обработка поверхностей реза деталей БЧ

64.55.05.000 СБ				Лист	Масса	Масштаб
Опора					11,4	1:5
Сборочный чертеж				Лист		
ЛТГТИПРОПРОМ				Формат А4		

Формат	Зона	Лист	Обозначение	Наименование	Код	Примечание
				Документация		
А4			64.55.05.000 СБ	Сборочный чертеж		
				Детали		
А4	1		64.55.05.001	Стойка	1	
Б1	2		64.55.05.002	Плита		
				лист 10 ГОСТ 19903-74 в ст 3 сп 3 ГОСТ 14637-79		
				170 ± 1,25 × 170 ± 1,25 мм	1	2,27г

64.55.05.000				Лист	Лист	Лист
Опора						
ЛТГТИПРОПРОМ				Формат А4		



1. \* Размеры для справок.  
2. Неуказанные предельные отклонения размеров ± IT14

64.55.05.001				Лист	Масса	Масштаб
Стойка					9,43	1:1
Труба 159 × 4,5 ГОСТ 10704-76 в ст 3 сп 3 ГОСТ 14637-79				ЛТГТИПРОПРОМ		
Формат А4				18451-04 59		

Код документа	Обозначение	Наименование	Кол.	Примечание
<u>Документация</u>				
А4	64.40.04.000 СБ	Сборочный чертеж		
<u>Детали</u>				
Б4	1	64.40.04.001 Полка Швеллер 10ГОСТ 8240-72 ВСтЗспЗГОСТ 535-79	1	14,5 кг
Б4	2	64.40.04.002 Стойка Швеллер 10ГОСТ 8240-72 ВСтЗспЗГОСТ 535-79	1	17,3 кг
Б4	3	64.40.04.003 Пластина Лист 10ГОСТ 19903-74 ВСтЗспЗГОСТ 14637-73 100 ± 1,1 × 150 ± 1,25 мм	1	1,2 кг

64.40.04.000			
Опора		Лист	Листов
Сборочный чертеж		1	1
ЛАТГИПРОПРОМ			

Формат А4

93 000 70 04 79

Альбом 2.3

Типовой проект 903-1-198

1.\* Размеры для справок.  
2. Неуказанные предельные отклонения размеров ± IT<sub>14</sub>/<sub>2</sub>.  
3. Обработка поверхностей реза деталей Б4 №9.

64.40.04.000 СБ			
Изм.	Лист	№ докум.	Исполн.
Разработ.	Зидинский		
Пров.	Зидинский		
И. спец.	Суханосов		
И. контр.	Колмеч		
И. отв.	Полов		
Опора		Лист	Листов
Сборочный чертеж		33,3	1:5
ЛАТГИПРОПРОМ			

Формат А4

93 000 90 04 79

Альбом 2.3

Типовой проект 903-1-198

1.\* Размеры для справок.  
2. Неуказанные предельные отклонения размеров ± IT<sub>14</sub>/<sub>2</sub>.  
3. Сварные швы по ГОСТ 5264-80.  
4. Обработка поверхностей реза деталей Б4 №9.

64.40.06.000 СБ			
Опора		Лист	Листов
Сборочный чертеж		42,6	1:25
ЛАТГИПРОПРОМ			

Формат А4

93 000 90 04 79

Альбом 2.3

Типовой проект 903-1-198

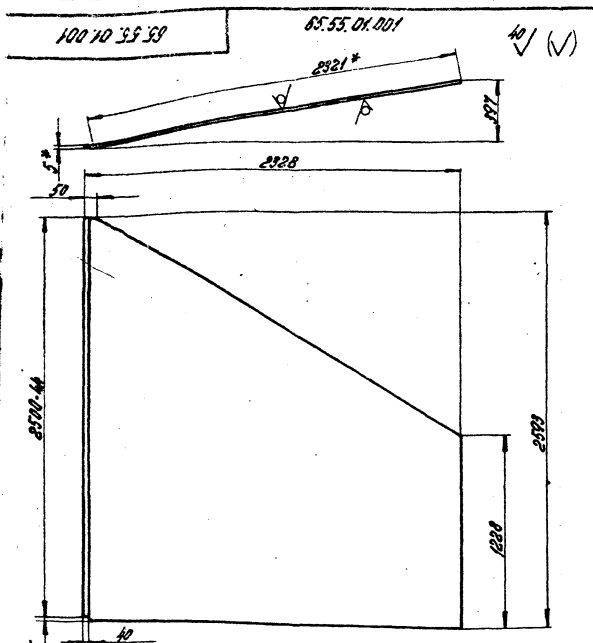
Код документа	Обозначение	Наименование	Кол.	Примечание
<u>Документация</u>				
А4	64.40.06.000 СБ	Сборочный чертеж		
<u>Детали</u>				
Б4	1	64.40.06.001 Полка Швеллер 10ГОСТ 8240-72 ВСтЗспЗГОСТ 535-79	1	25,2 кг
Б4	2	64.40.06.002 Полка Швеллер 10ГОСТ 8240-72 ВСтЗспЗГОСТ 535-79	2	7,8 кг
Б4	3	64.40.06.003 Пластина Лист 5ГОСТ 19903-74 ВСтЗспЗГОСТ 14637-73	2	0,9 кг

64.40.06.000			
Опора		Лист	Листов
Сборочный чертеж		1	1
ЛАТГИПРОПРОМ			

Формат А4



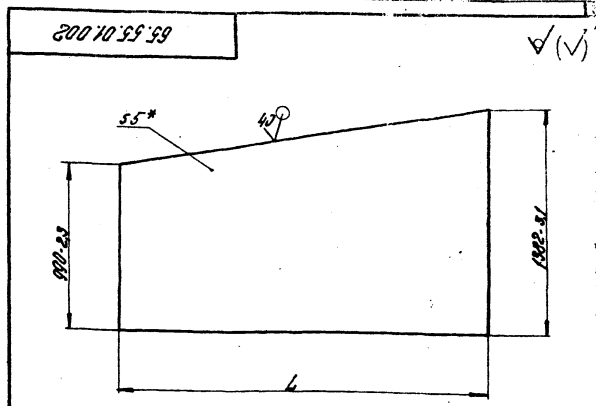


65.55.01.001-01 - зеркальное отражение.  
Остальное - см. 65.55.01.001

- \* Размеры для справок.
- Неуказанные предельные отклонения размеров  $\pm \frac{IT_4}{2}$ .

65.55.01.001

Изм.	Лист	№ докум.	Подпись	Дата	Лист	Масштаб	Исполнитель
					174	1:20	
Стенка							
Лист 5 ГОСТ 19903-74				ЛАТГИПРОПРОМ			
ВСт 3.303.1 ГОСТ 14637-79				Формат А4			

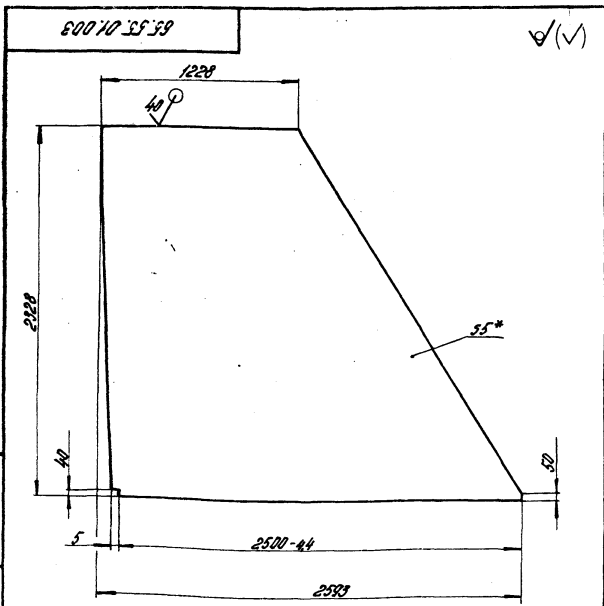


Обозначение	L		Масса, кг
	номин	пред. откл.	
65.55.01.002	2330	$\pm 2,2$	108,5
-01	2660	$\pm 2,7$	124

\* размер для справок

65.55.01.002

Изм.	Лист	№ докум.	Подпись	Дата	Лист	Масштаб	Исполнитель
					174	1:20	
Стенка							
Лист 5 ГОСТ 19903-74				ЛАТГИПРОПРОМ			
ВСт 3.303.1 ГОСТ 14637-79				Формат А4			



- \* Размеры для справок.
- Неуказанные предельные отклонения размеров  $\pm \frac{IT_4}{2}$ .

65.55.01.003

Изм.	Лист	№ докум.	Подпись	Дата	Лист	Масштаб	Исполнитель
					168	1:20	
Стенка							
Лист 5 ГОСТ 19903-74				ЛАТГИПРОПРОМ			
ВСт 3.303.1 ГОСТ 14637-79				Формат А4			

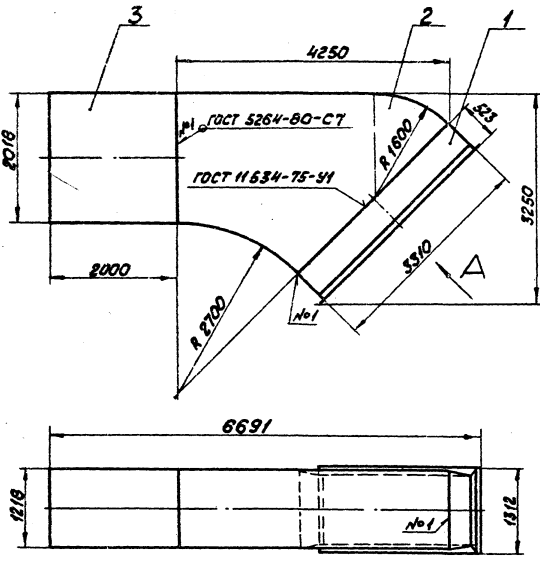
Технический проект 903-1-198 Алюмин 2.3

Изм.	Лист	Обозначение	Наименование	Лист	Примечание
			Документация		
63		65.55.03.000.06	Горючий чертёж		
			Детали		
64	1	65.55.03.001	Боковина	2	
64	2	65.55.03.002	Стенка		
			Лист 5 ГОСТ 19903-74		
			ВСт 3.303.1 ГОСТ 14637-79	1	110,62 кг
65	3	65.55.03.003	Стенка		
			Лист 5 ГОСТ 19903-74		
			ВСт 3.303.1 ГОСТ 14637-79	1	70,47 кг
65	4	65.55.03.004	Стенка		
			Лист 5 ГОСТ 19903-74		
			ВСт 3.303.1 ГОСТ 14637-79	1	108,23 кг
			Материалы		
5			Листок 5х50 ГОСТ 103-76		
			ВСт 3.303.2 ГОСТ 535-79	385	14

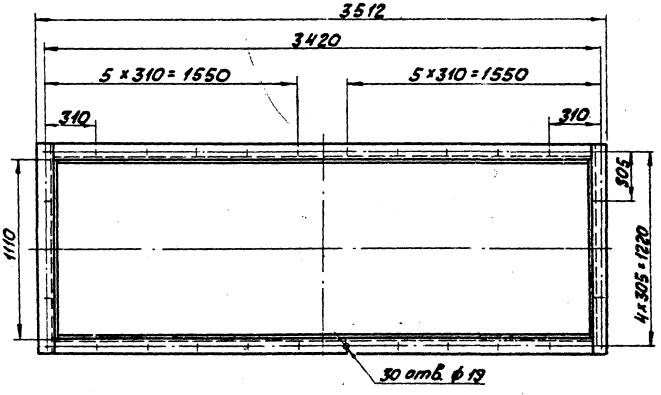
65.55.03.000

Изм.	Лист	№ докум.	Подпись	Дата	Лист	Масштаб	Исполнитель
Короб							
Лист 5 ГОСТ 19903-74				ЛАТГИПРОПРОМ			
ВСт 3.303.1 ГОСТ 14637-79				Формат А4			



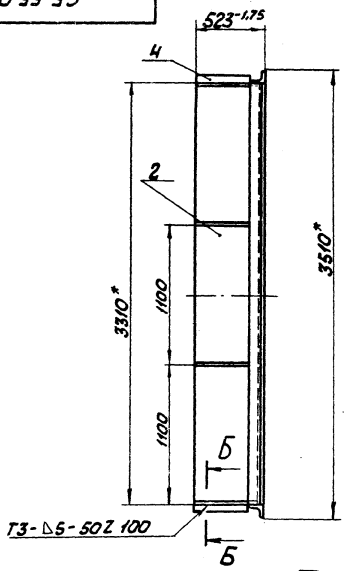


Вид А повернуто  
М 1:20

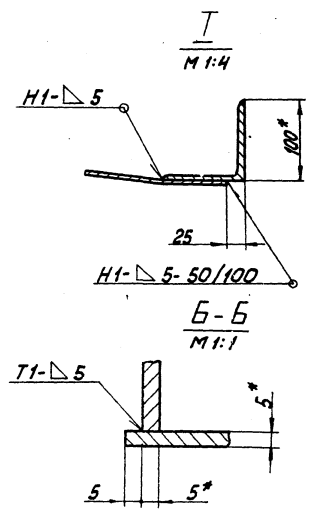
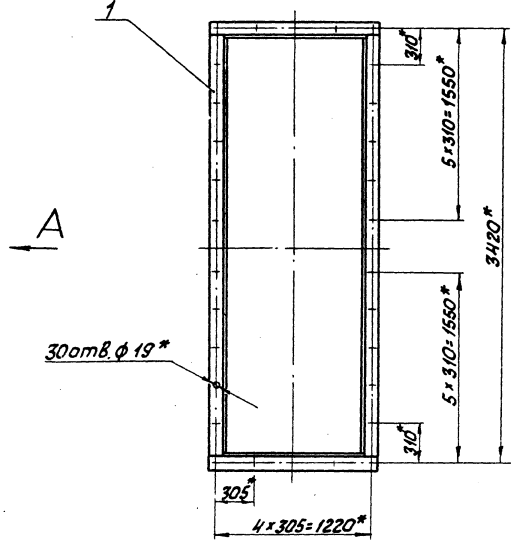


Размеры для справок

				65.55.04.000 СБ	
Изм.	Лист	№ докум.	Подп.	Дата	Колено сборочный чертёж
Разраб.	Зилькабия		Проф.		Лит. 1976
Проб.	Колтея				Масштаб 1:50
Ил. спец.	Суханосов				Лист 1
Исполн.	Колтея				Листов 1
Утв.	Попов				ЛАТГИПРОПРОМ
					Формат А3



Вид А

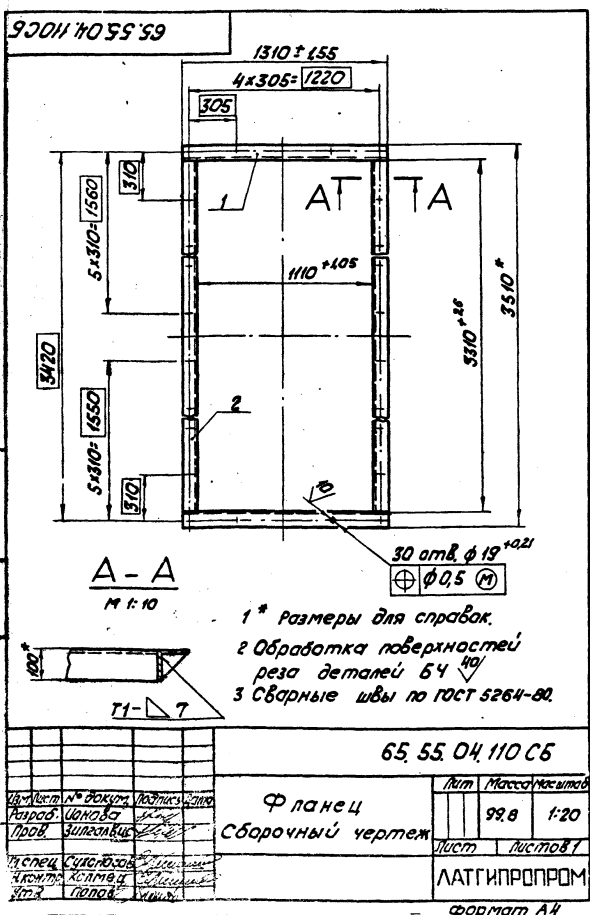


- 1\* Размеры для справок.
- 2 Неуказанные предельные отклонения размеров  $\pm \frac{IT_{14}}$
- 3 Сварные швы по ГОСТ 5264-80.

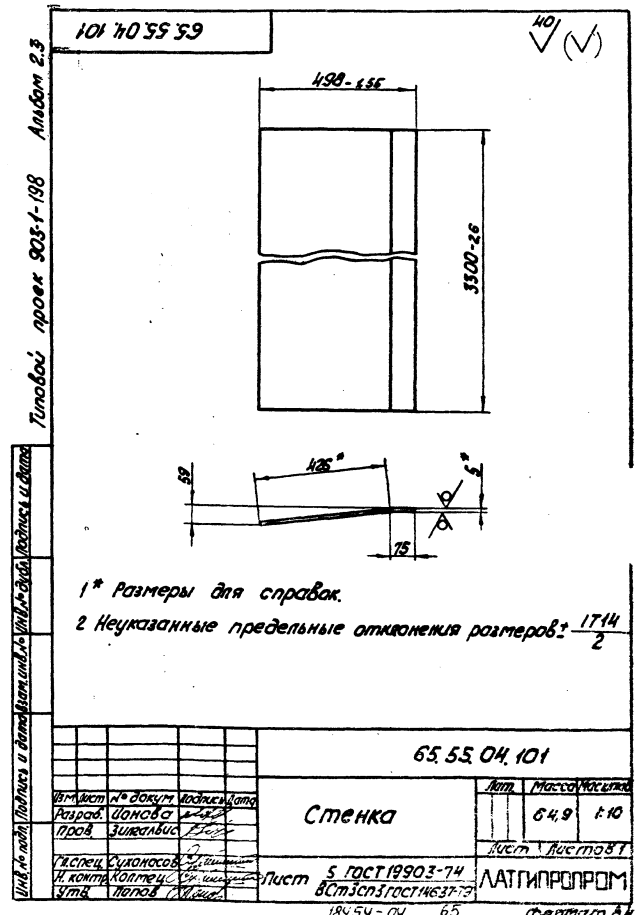
				65.55.04.100 СБ	
Изм.	Лист	№ докум.	Подп.	Дата	Переход сборочный чертёж
Разраб.	Попов		Проф.		Лит. 280
Проб.	Попов				Масштаб 1:25
Ил. спец.	Суханосов				Лист 1
Исполн.	Попов				Листов 1
Утв.	Попов				ЛАТГИПРОПРОМ

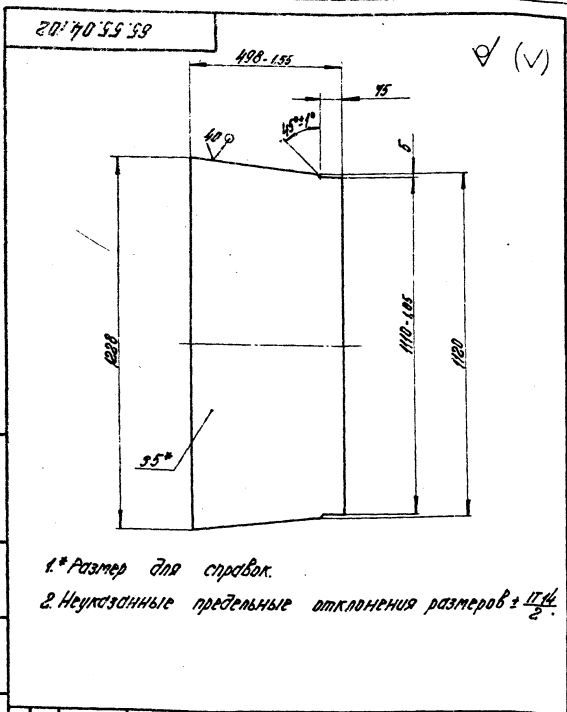


Лист	Зона	Лист	Обозначение	Наименование	Кол.	Примечание
				<u>Документация</u>		
A3			65.55.04.100 СБ	Сборочный чертёж		
				<u>Сборочные единицы</u>		
A4	1		65.55.04.110	Фланец	1	
				<u>Детали</u>		
A4	2		65.55.04.101	Стенка	2	
A4	3		65.55.04.102	Стенка	2	
				<u>Материалы</u>		
	4			5x50 ГОСТ 103-78 Полоса ВСтЗспЗ ГОСТ 535-79	25	м
65.55.04.100						
Исполн. № докум. Подпись Дата			Лист		Листов	
Разраб. Шолова			Лист		Листов	
Пров. Зингалев			Лист		Листов	
Исп. Суляков			Лист		Листов	
Контр. Колтвец			Лист		Листов	
Утв. Павлов			Лист		Листов	
Переход			ЛАТГИПРОПРОМ		формат А4	



Лист	Зона	Лист	Обозначение	Наименование	Кол.	Примечание
				<u>Документация</u>		
A4			65.55.04.110 СБ	Сборочный чертёж		
				<u>Детали</u>		
B4	1		65.55.04.111	Полка		
				Б-100x100x7 ГОСТ 18509-82 Уголок ВСтЗспЗ ГОСТ 535-79	2	14,16 кг
B4	2		65.55.04.112	Полка		
				Б-100x100x7 ГОСТ 18509-82 Уголок ВСтЗспЗ ГОСТ 535-79	2	35,75 кг
65.55.04.110						
Исполн. № докум. Подпись Дата			Лист		Листов	
Разраб. Шолова			Лист		Листов	
Пров. Зингалев			Лист		Листов	
Исп. Суляков			Лист		Листов	
Контр. Колтвец			Лист		Листов	
Утв. Павлов			Лист		Листов	
Фланец			ЛАТГИПРОПРОМ		формат А4	



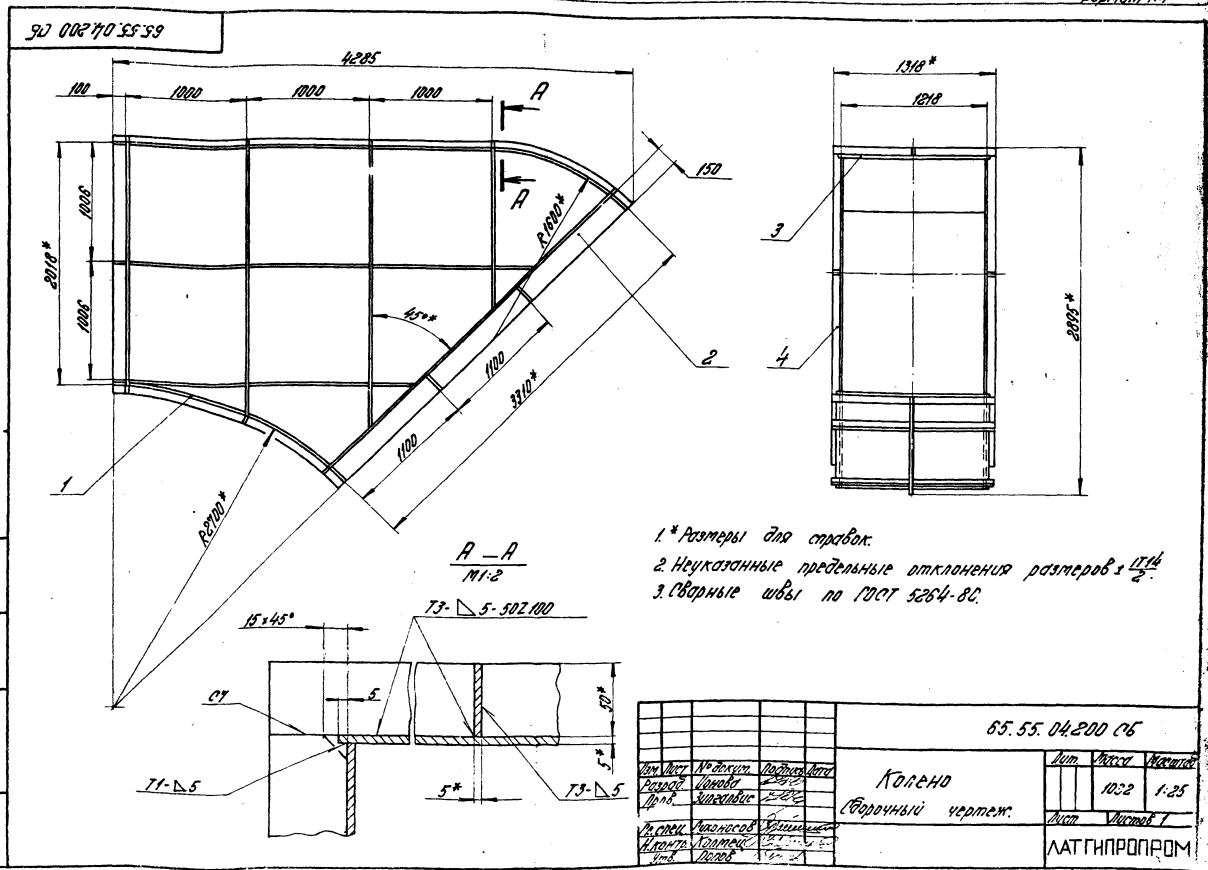


65.55.04.102			
Лист	Всего	Масштаб	
1	2276	1:10	
Латгипропром			
Формат А4			

Таблица 2.3  
Амбарт 2.3  
Таблицы в сборе 903-1-198

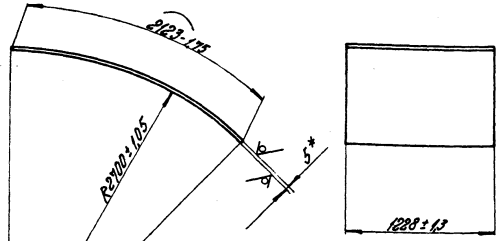
№	Обозначение	Наименование	Кол.	Примечание
		Документация		
И	65.55.04.200 СБ	Сборочный чертеж		
		Детали		
И	1	65.55.04.201	1	Стенка
И	2	65.55.04.202	2	Боловина
И	3	65.55.04.203	1	Стенка
		Материалы		
И	4	Полоса 5x50 ГОСТ 102-76 Вит 3 ГОСТ 335-79	4,79	М

65.55.04.200			
Лист	Всего	Масштаб	
1	1022	1:25	
Латгипропром			
Формат А4			



65.55.04.201

40 (M)



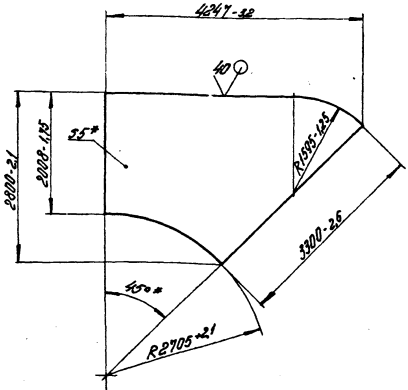
\*Размеры для справок.

65.55.04.201

Лист	№ докум.	Исполн.	Дата	Лист	№ докум.	Исполн.	Дата
1	65.55.04.201	Л.И.И.	1.25	1	65.55.04.201	Л.И.И.	1.25
Стенка				Латгипропром			
Лист 5 ГОСТ 19003-74				Лист 5 ГОСТ 19003-74			
ВСТ.3.с.3 ГОСТ 14637-79				ВСТ.3.с.3 ГОСТ 14637-79			

65.55.04.202

40 (M)



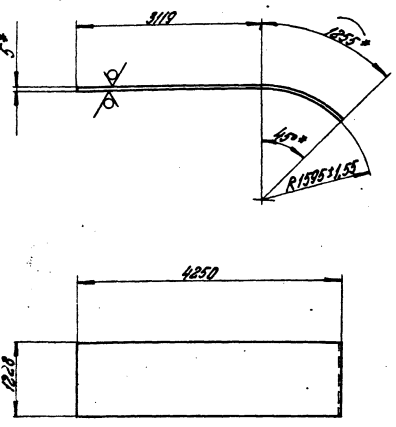
\*Размер для справок.

65.55.04.202

Лист	№ докум.	Исполн.	Дата	Лист	№ докум.	Исполн.	Дата
1	65.55.04.202	Л.И.И.	1.50	1	65.55.04.202	Л.И.И.	1.50
Боловина				Латгипропром			
Лист 5 ГОСТ 19003-74				Лист 5 ГОСТ 19003-74			
ВСТ.3.с.3 ГОСТ 14637-79				ВСТ.3.с.3 ГОСТ 14637-79			

65.55.04.203

40 (M)



- \*Размеры для справок.
- Неуказанные предельные отклонения размеров  $\pm \frac{IT}{2}$ .

65.55.04.203

Лист	№ докум.	Исполн.	Дата	Лист	№ докум.	Исполн.	Дата
1	65.55.04.203	Л.И.И.	1.50	1	65.55.04.203	Л.И.И.	1.50
Стенка				Латгипропром			
Лист 5 ГОСТ 19003-74				Лист 5 ГОСТ 19003-74			
ВСТ.3.с.3 ГОСТ 14637-79				ВСТ.3.с.3 ГОСТ 14637-79			

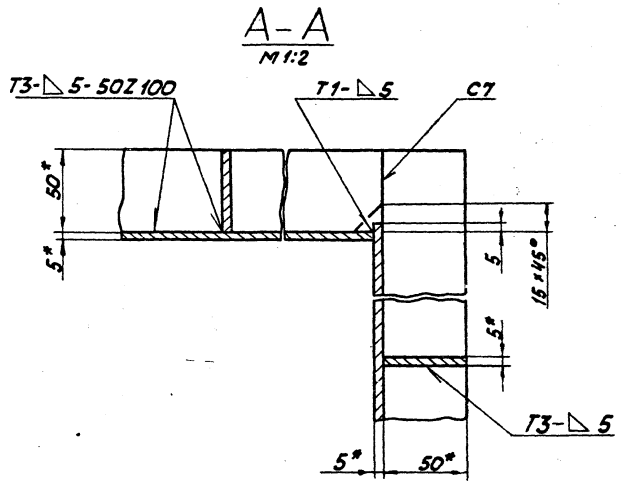
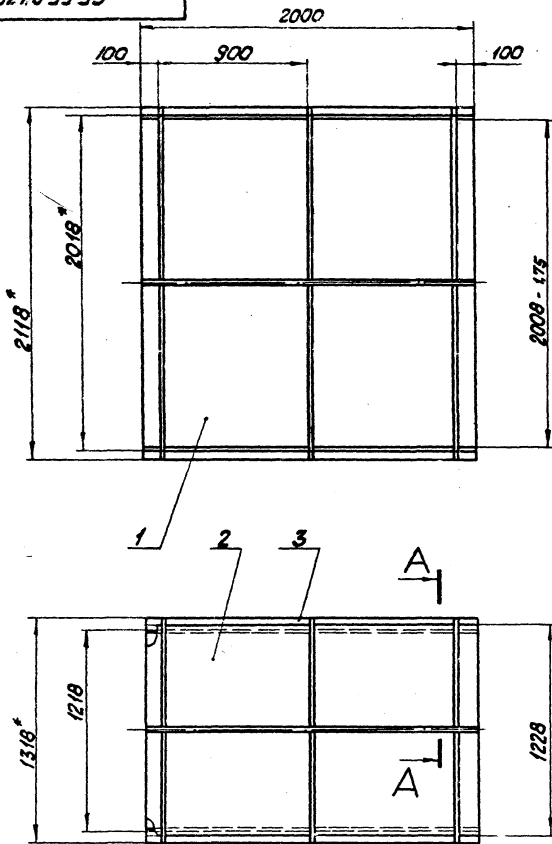
Титульный проект 903-1-198 Архив 2.3

Формат	Лист	Обозначение	Наименование	Масштаб	Примечание
			Документация		
		65.55.04.300 СБ	Габаритный чертеж		
			Детали		
57	1	65.55.04.301	Стенка		
			Лист 5 ГОСТ 19003-74		
			ВСТ.3.с.3 ГОСТ 14637-79	2	157,63 кв
57	2	65.55.04.202	Стенка		
			Лист 5 ГОСТ 19003-74		
			ВСТ.3.с.3 ГОСТ 14637-79	2	96,4 кв
			Материалы:		
	3		Короб		
			Лист 5 ГОСТ 19003-74		
			ВСТ.3.с.3 ГОСТ 14637-79	2/3	11

65.55.04.300

Лист	№ докум.	Исполн.	Дата	Лист	№ докум.	Исполн.	Дата
1	65.55.04.300	Л.И.И.	1.50	1	65.55.04.300	Л.И.И.	1.50
Короб				Латгипропром			
Лист 5 ГОСТ 19003-74				Лист 5 ГОСТ 19003-74			
ВСТ.3.с.3 ГОСТ 14637-79				ВСТ.3.с.3 ГОСТ 14637-79			

65.55.04.300CB

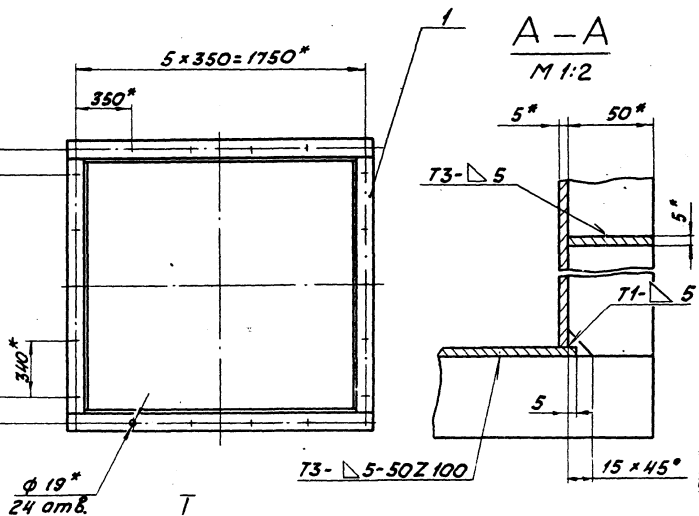
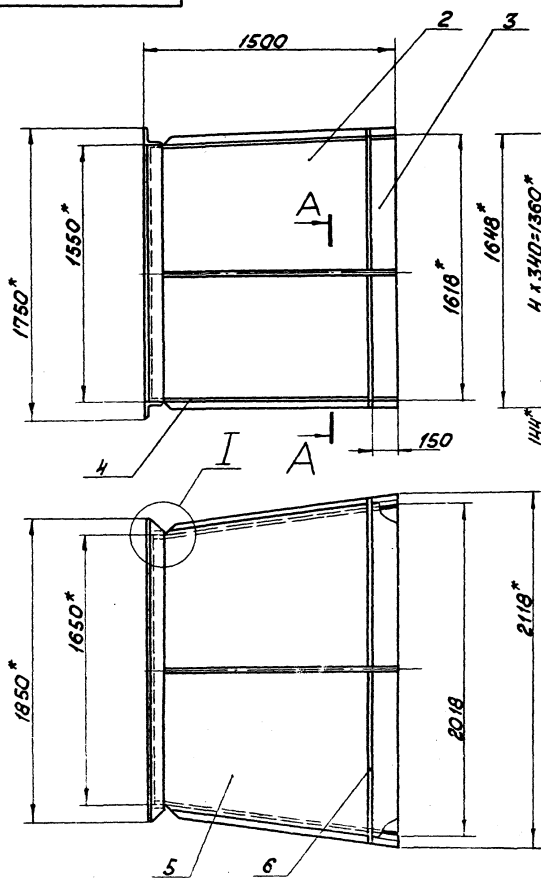


- 1 \* Размеры для справок.
- 2. Неуказанные предельные отклонения размеров  $\pm 0.17$
- 3. Обработка поверхностей реза деталей  $64 \mu m$
- 4. Сварные швы по ГОСТ 5264-80.

			<b>65.55.04.300CB</b>	
Изм.	Лист	№ докум.	Подпись	Дата
Рисов.	Иванова	Зингалык		
Пров.	Зингалык			
П.спец.	Сухомасов	Колтмец		
Н.контр.	Колтмец	Полов		
УТВ.	Полов			
<b>Короб</b>			Лист	Масса
Сборочный чертёж			56.3	1:20
			Лист	Листов
			1	1
<b>ЛАТГИПРОПРОМ</b>				

формат А3

65.55.05.000CB



- 1 \* Размеры для справок.
- 2. Неуказанные предельные отклонения размеров  $\pm 0.17$
- 3. Сварные швы по ГОСТ 5264-80.

			<b>65.55.05.000CB</b>	
Изм.	Лист	№ докум.	Подпись	Дата
Рисов.	Иванова	Зингалык		
Пров.	Зингалык			
П.спец.	Сухомасов	Колтмец		
Н.контр.	Колтмец	Полов		
УТВ.	Полов			
<b>Переход</b>			Лист	Масса
Сборочный чертёж			525.4	1:20
			Лист	Листов
			1	1
<b>ЛАТГИПРОПРОМ</b>				

18454-04-68

формат А3



№ документа	№ документа	№ документа	Обозначение	Наименование	Кол.	Примечание
				<u>Документация</u>		
44			65.55.05.100.СБ	Сборочный чертёж		
				<u>Детали</u>		
64	1		65.55.06.101	Полка		
				Узелок Б-100×100×10 ГОСТ 8825-72	2	23,4кг
64	2		65.55.05.102	Полка		
				Узелок Б-100×100×10 ГОСТ 8825-72	2	27,9кг
				Узелок В Ст 3сп3 ГОСТ 635-79	2	27,9кг
			65.55.05.100	Фланец		
Ит. лист	№ докум.	Подпись	Дата	Лит	Лист	Листов
Разраб.	Панова	Зилгалбиев			1	1
Проб.	Зилгалбиев	Колмец				
Ит. спец.	Суханосов	Колмец				
И. контр.	Колмец	Панов				
Ит. в.	Панов					
				ЛАНГИПРОПРОМ		
				формат А4		

92001'90'55'59

5\*350=1750

350

1550 ± 1,25

1650 ± 1,5

1850 ± 1,85

1750 ±

1150 ±

1618

11310=1360

1618

24 отв. φ 12

φ 45

100

10

14

ГОСТ 5264-80-71-7

А-А  
М 1:10

1\* Размеры для справок.  
2 Обработка поверхностей реза деталей 64

65.55.05.100.СБ

Ит. лист	№ докум.	Подпись	Дата	Лит	Масса	Узелов
Разраб.	Панова	Зилгалбиев			102,7	1:20
Проб.	Зилгалбиев	Колмец				
Ит. спец.	Суханосов	Колмец				
И. контр.	Колмец	Панов				
Ит. в.	Панов					
				ЛАНГИПРОПРОМ		
				формат А4		

92000'90'55'59

ГОСТ 5264-80-С7

2030

1874

2118

45°

R 1209

3

2

1

2030

6040

2200

2018

А

65.55.06.000.СБ

Колено  
Сборочный чертёж

Ит. лист	№ докум.	Подпись	Дата	Лит	Масса	Узелов
Разраб.	Зилгалбиев	Колмец			2592	1:50
Проб.	Колмец	Панов				
Ит. спец.	Суханосов	Колмец				
И. контр.	Колмец	Панов				
Ит. в.	Панов					
				ЛАНГИПРОПРОМ		
				формат А3		

92000'90'55'59

Вид А  
М 1:20

2090

145

12 x 150 = 1800

62 отв. φ 12

2600

2190

15 x 150 = 2250

100

150

90

Размеры для справок

65.55.06.000.СБ

Колено  
Сборочный чертёж

Ит. лист	№ докум.	Подпись	Дата	Лит	Масса	Узелов
Разраб.	Зилгалбиев	Колмец			2592	1:50
Проб.	Колмец	Панов				
Ит. спец.	Суханосов	Колмец				
И. контр.	Колмец	Панов				
Ит. в.	Панов					
				ЛАНГИПРОПРОМ		
				формат А3		

18454-04 70



Лист	Зона	№з.	Обозначение	Наименование	Кол.	Примечание
				Документация		
А3			65.55.06.200 СБ	Сборочный чертеж		
				Детали		
А4	1		65.55.06.201	Боковина	2	
А4	2		65.55.06.202	Стенка	1	
А4	3		65.55.06.203	Стенка	1	
				Материалы		
	4		5x50 ГОСТ 103-76	Полоса		
			ВСтЗпс2 ГОСТ 5.35-79	35	М	
65.55.06.200						
Изм.	Лист	№ докум.	Подпись	Дата		
Разраб.	Уланова				Лист	Листов
Проб.	Зилганвис				1	1
Л. спец.	Суханосов				Латгипропром	
Н. контр.	Колтея				Колена	
Утв.	Попов				формат А4	

55 55 06 201

(M)

\* Размер для справок

65.55.06.201							
Изм.	Лист	№ докум.	Подпись	Дата	Лист	Масса	Листов
Разраб.	Уланова				Боковина	179,5	1-40
Проб.	Зилганвис				Лист		Листов 1
Л. спец.	Суханосов				5 ГОСТ 19903-74		
Н. контр.	Колтея				Лист		
Утв.	Попов				ВСтЗпс3 ГОСТ 14637-79		
Латгипропром						формат А4	

55 55 06 200 СБ

1.\* Размеры для справок.  
 2. Неуказанные предельные отклонения размеров ± 1714/2.  
 3. Сварные швы по ГОСТ 5264-80.

65.55.06.200 СБ							
Изм.	Лист	№ докум.	Подпись	Дата	Лист	Масса	Листов
Разраб.	Уланова				Колена	730	1-20
Проб.	Зилганвис				Сборочный чертеж		Лист
Л. спец.	Суханосов				Латгипропром		
Н. контр.	Колтея				Колена		
Утв.	Попов				формат А3		

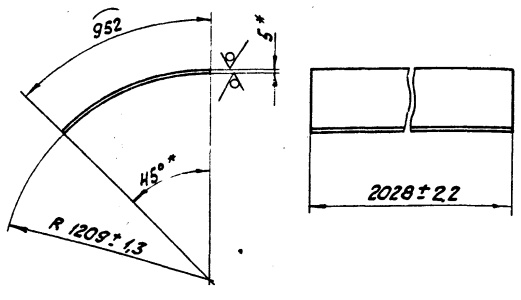
18454-04 72



Альбом 2.3

65.55.06.202

40 (M)



\* Размеры для справок.

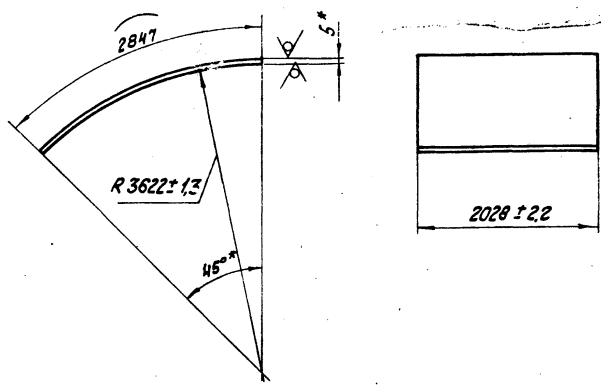
65.55.06.202

Изм./Лист	№ докум.	Подпись	Дата	Стенка	Лист	Масса	Масштаб
Разработ.	Цанова				75, 78	1:20	
Проект.	Зингалевич				Лист	Листов	1
И. спец.	Ситаносов			5 ГОСТ 19903-74		ЛАТГИПРОПРОМ	
И. контр.	Колмец			В СтЗ спЗ ГОСТ 14637-75		Формат А4	
И. отв.	Полов						

Альбом 2.3

65.55.06.203

40 (M)



\* Размеры для справок.

65.55.06.203

Изм./Лист	№ докум.	Подпись	Дата	Стенка	Лист	Масса	Масштаб
Разработ.	Цанова				228, 62	1:40	
Проект.	Зингалевич				Лист	Листов	1
И. спец.	Ситаносов			5 ГОСТ 19903-74		ЛАТГИПРОПРОМ	
И. контр.	Колмец			В СтЗ спЗ ГОСТ 14637-75		Формат А4	
И. отв.	Полов						

Изм./Лист	№ докум.	Подпись	Дата	Обозначение	Наименование	Кол.	Примечание
					Документация		
42				65.55.06.300сб	Сборочный чертеж		
					Сборочный чертлеж		
44	1			65.55.06.310	Фланец	1	
					Детали		
44	2			65.55.06.301	Стенка	2	
44	3			65.55.06.302	Стенка		
					Лист 5 ГОСТ 19903-74		
					В СтЗ спЗ ГОСТ 14637-75		
					2408-175 x 2005-175 мм	2	189,5 кг
					Материалы		
4					Полоса 5 x 50 ГОСТ 103-76		
					В СтЗ спЗ ГОСТ 53579-802 м		

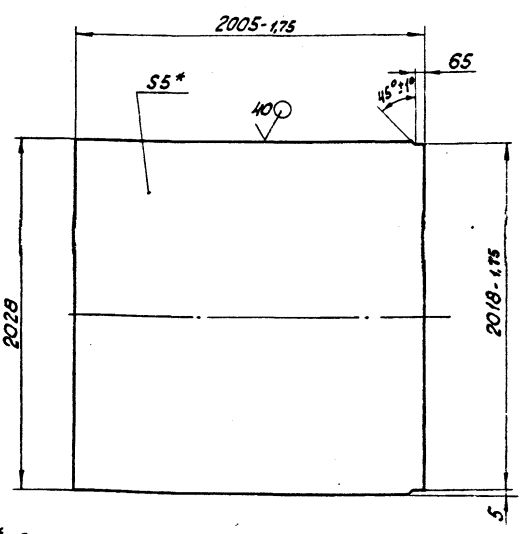
65.55.06.300

Изм./Лист	№ докум.	Подпись	Дата	Короб	Лист	Масса	Масштаб
Разработ.	Цанова				152,6	1:20	
Проект.	Зингалевич				Лист	Листов	1
И. спец.	Ситаносов			5 ГОСТ 19903-74		ЛАТГИПРОПРОМ	
И. контр.	Колмец			В СтЗ спЗ ГОСТ 14637-75		Формат А4	
И. отв.	Полов						

Альбом 2.3

65.55.06.301

40 (M)



1\* Размер для справок.  
2 Неуказанные предельные отклонения размеров ± 1/14

65.55.06.301

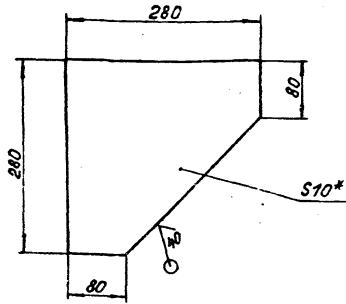
Изм./Лист	№ докум.	Подпись	Дата	Боковина	Лист	Масса	Масштаб
Разработ.	Цанова				152,6	1:20	
Проект.	Зингалевич				Лист	Листов	1
И. спец.	Ситаносов			5 ГОСТ 19903-74		ЛАТГИПРОПРОМ	
И. контр.	Колмец			В СтЗ спЗ ГОСТ 14637-75		Формат А4	
И. отв.	Полов						





100 20 55 59

В(✓)



1\* Размер для справок.

2. Неуказанные предельные отклонения размеров  $\pm \frac{IT14}{2}$ .

65.55.07.001

Косынка

Лит. Масса Весовед

4,59 1:5

Лист Листов 1

ЛАТГИПРОПРОМ

Формат А4

Изм.	Лист	№ докум.	Подпись	Дата
Разраб.	Зингалевич			
Проб.	Колтец			
И. спец.	Сухомосов			
И. контр.	Колтец			
Утв.	Попов			

Лист 10 ГОСТ 19903-74  
ВСтЗспЗГОСТ 14637-79

Альбом 2.3

Типовой проект 903-1-198

Лит. Масса Весовед

Изм.	Лист	№ докум.	Подпись	Дата
Разраб.	Зингалевич			
Проб.	Колтец			
И. спец.	Сухомосов			
И. контр.	Колтец			
Утв.	Попов			

Лист 10 ГОСТ 19903-74  
ВСтЗспЗГОСТ 14637-79

Обозначение	Наименование	Кол.	Примечание
<u>Документация</u>			
65.55.08.000 СБ	Сборочный чертёж		
<u>Детали</u>			
65.55.08.001	Распорка	4	
65.55.08.002	Стойка		
Швеллер 16 ГОСТ 8240-72 ВСтЗспЗГОСТ 535-79			
65.55.08.003	Балка	2	60,92 кг
Швеллер 16 ГОСТ 8240-72 ВСтЗспЗГОСТ 535-79			
65.55.08.004	Плита	1	28,83 кг
Лист 10 ГОСТ 19903-74 ВСтЗспЗГОСТ 14637-79			
	200 ± 1,25 × 200 ± 1,25 мм	2	3,14 кг

65.55.08.000

Опора

Лит. Лист Листов

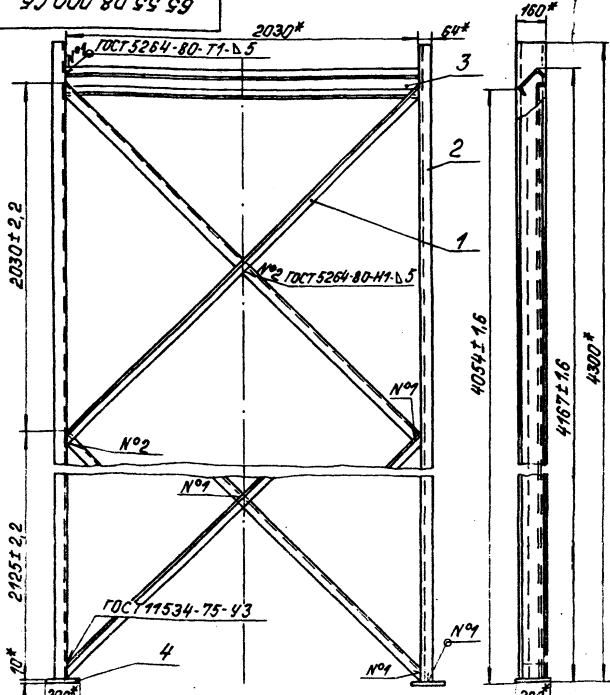
1 1

ЛАТГИПРОПРОМ

Формат А4

90 000 80 55 59

В(✓)



1\* Размеры для справок.

2. Обработка поверхностей реза деталей Б4 40/

65.55.08.000 СБ

Опора

Сборочный чертёж

Лит. Масса Весовед

203,5 1:20

Лист Листов 1

ЛАТГИПРОПРОМ

Формат А4

Изм.	Лист	№ докум.	Подпись	Дата
Разраб.	Зингалевич			
Проб.	Колтец			
И. спец.	Сухомосов			
И. контр.	Колтец			
Утв.	Попов			

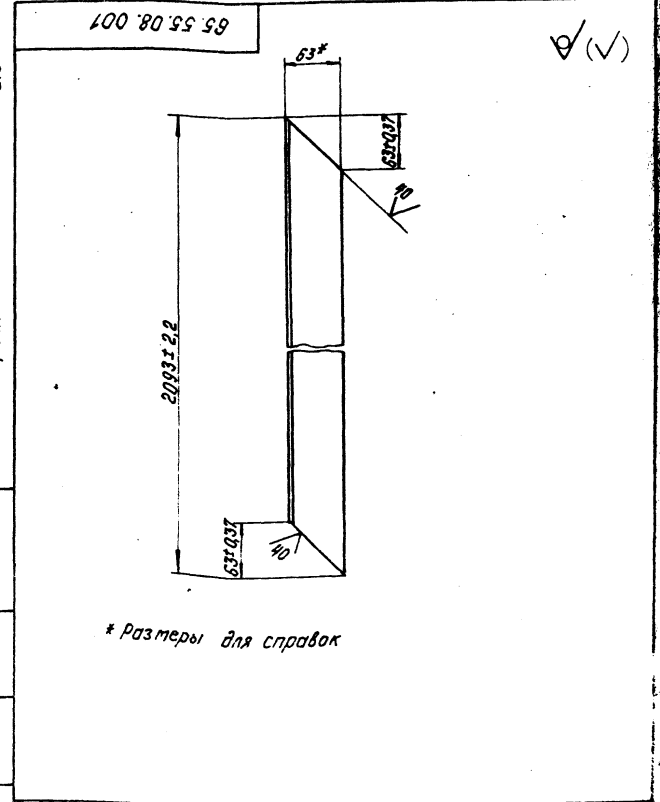
Альбом 2.3

Типовой проект 903-1-198

Лит. Масса Весовед

Изм.	Лист	№ докум.	Подпись	Дата
Разраб.	Зингалевич			
Проб.	Колтец			
И. спец.	Сухомосов			
И. контр.	Колтец			
Утв.	Попов			

Лист 11,62  
ВСтЗспЗГОСТ 535-79  
19454-74



\* Размеры для справок

65.55.08.001

Распорка

Лит. Масса Весовед

11,62 1:4

Лист Листов 1

ЛАТГИПРОПРОМ

Формат А4

Лит. Масса Весовед

**ЦЕНТРАЛЬНЫЙ ИНСТИТУТ ТЕПЛОТОВОГО ПРОЕКТИРОВАНИЯ  
ГОСУДАРСТВА СССР**

Москва, А-445, Садовая ул. 22  
Стор. в архиве 211 2003 г.  
Здание № 2243 Тариф 280