

ГОССТРОЙ СССР
 ГЛАВПРОЕКТ
 СОЮЗМЕТАЛЛОСТРОЙНИИПРОЕКТ

ГОСУДАРСТВЕННЫЙ ПРОЕКТНЫЙ ИНСТИТУТ
 ЛЕНПРОЕКТСТАЛЬКОНСТРУКЦИЯ

НАВИГАЦИОННЫЕ ЗНАКИ
 С ТРЕХГРАННОЙ БАШНЕЙ
 ИЗ СТАЛЬНЫХ ТРУБ

АЛЬБОМ 3

РАБОЧИЕ
 ЧЕРТЕЖИ
 9308-КМ
 ЛЕНИНГРАД
 1987 год

ЩИТЫ ДНЕВНОЙ
 ВИДИМОСТИ ОПознаВА-
 ТЕЛЬНЫХ И СТВОРНЫХ
 ЗНАКОВ

| Изм. | Числ. | Лист | № док. | Дата | Исполн. | Подпись |
|------|-------|------|--------|------|---------|---------|
| | | | | | | |
| | | | | | | |
| | | | | | | |
| | | | | | | |
| | | | | | | |

Шифр. Копия. Подпись и дата. Взам. инвент.

Проект соответствует действующим нормам и правилам
 Главный инженер проекта. *Трофимов*

"Согласовано"
 Басаржобаева 10.07.87 25408 *Миллер* Ю.Г. Шухин

| | | | | |
|-----------------|-----------|-----------------------------------------------------------------------|------|--------|
| | | 9308-КМ | | |
| Директор | Крючков | Навигационные знаки с трехгранной башней из стальных труб | | |
| Гл. инж. | Плишкин | | | |
| Дир. констр. | Палавора | Альбом 3. Щиты дневной видимости опознавательных и створных знаков | | |
| Нач. отд. | Полушин | | | |
| И. контр. | Максудов | Стадия | Лист | Листов |
| Гл. м. инж. пр. | Трофимов | Р | 1 | 58 |
| Бригадир | Кириллова | Общие данные (начало) | | |
| Проверил | Куримов | | | |
| Исполнил | Долгодан | ГПИ ЛЕНПРОЕКТ-СТАЛЬКОНСТРУКЦИЯ | | |

| Номера листов | Наименование | Примечание |
|---------------|---------------------------------------------------------------------------------------|------------|
| I | Общие данные (начало) | |
| 2 | Общие данные (продолжение). | |
| 3 | Общие данные (окончание). | |
| 4 | N=10 м. Общий вид опознавательного знака. | |
| 5 | N=15 м. Общий вид опознавательного знака. | |
| 6 | N=20 м. Общий вид опознавательного знака | |
| 7 | N=25 м. Общий вид опознавательного знака. | |
| 8 | N=30 м. Общий вид опознавательного знака. | |
| 9 | N=35 м. Общий вид опознавательного знака. | |
| 10 | N=40 м. Общий вид опознавательного знака. | |
| 11 | N=50 м. Общий вид опознавательного знака. | |
| 12 | N=10 м; N=15 м. Общий вид створного знака. Вариант I. | |
| 13 | N=20 м. Общий вид створного знака. Вариант I. | |
| 14 | N=25 м. Общий вид створного знака. Вариант I. | |
| 15 | N=30 м. Общий вид створного знака. Вариант I. | |
| 16 | N=35 м. Общий вид створного знака. Вариант I. | |
| 17 | N=40 м. Общий вид створного знака. Вариант I. | |
| 18 | N=50 м. Общий вид створного знака. Вариант I. | |
| 19 | Знаки N=10, 15 м. Схемы каркасов щитов дневной видимости опознавательных знаков. | |
| 20 | Знаки N=20, 25 м. Схемы каркасов щитов дневной видимости опознавательных знаков. | |
| 21 | Знак N=30 м. Схемы каркасов щитов дневной видимости опознавательных знаков. | |
| 22 | Знак N=35 м. Схемы каркасов щитов дневной видимости опознавательных знаков. | |
| 23 | Знак N=40 м. Схемы каркасов щитов дневной видимости опознавательных знаков. | |
| 24 | Знак N=50 м. Схемы каркасов щитов дневной видимости опознавательных знаков. Тип Т, П. | |

| | |
|----|--------------------------------------------------------------------------------------|
| 25 | Знак N=50 м. Схемы каркасов щитов дневной видимости опознавательных знаков. Тип III. |
| 26 | Разрезы к листам 19 ... 22. |
| 27 | Разрезы к листам 22 ... 25. |
| 28 | Ведомость щитов. |
| 29 | N=10 м; N=15 м. Общий вид створного знака. Вариант 2. |
| 30 | N=20 м. Общий вид створного знака. Вариант 2. |
| 31 | N=25 м. Общий вид створного знака. Вариант 2. |
| 32 | N=30 м. Общий вид створного знака. Вариант 2. |
| 33 | N=35 м. Общий вид створного знака. Вариант 2. |
| 34 | N=40 м. Общий вид створного знака. Вариант 2. |
| 35 | N=50 м. Общий вид створного знака. Вариант 2. |
| 36 | Знаки N=10, 15, 20, 25 м. Схемы каркасов щитов створных знаков. |
| 37 | Знаки N=30, 35, 40 м. Схемы каркасов щитов створных знаков. |
| 38 | Знак N=50 м. Схемы каркасов щитов створного знака. Узел I. |
| 39 | Схемы расположения ВСИ на опознавательных знаках N=20, 25, 30, 35 м. |
| 40 | Схемы расположения ВСИ на опознавательных знаках N=40, 50 м. |
| 41 | Схемы расположения ВСИ на створных знаках N=20, 25, 30, 35 м. |
| 42 | Схемы расположения ВСИ на створных знаках N=40, 50 м. |
| 43 | Узлы 2, 3. |
| 44 | Узел 4. |
| 45 | Узлы 5, 6. |
| 46 | Узлы 7, 8. |
| 47 | Узлы 9, 10. |
| 48 | Узлы 11, 12. |
| 49 | Узлы 13, 14. |
| 50 | Узлы 15, 18. |
| 51 | N=10 м. Техническая спецификация стали каркасов щитов. |
| 52 | N=15 м. Техническая спецификация стали каркасов щитов. |

| | |
|----|-----------------------------------------------------------|
| 53 | N=20 м. Техническая спецификация стали каркасов щитов. |
| 54 | N=25 м. Техническая спецификация стали каркасов щитов. |
| 55 | N=30 м. Техническая спецификация стали каркасов щитов. |
| 56 | N=35 м. Техническая спецификация стали каркасов щитов. |
| 57 | N=40 м. Техническая спецификация стали каркасов щитов. |
| 58 | N=50 м. Техническая спецификация стали каркасов щитов. |

Инв. подл. Мосты и башни. Взам. инв. №

| Изм. | Фунд. | Лист | № док. | Дата | Исполн. | Подпис. |
|------|-------|------|--------|------|---------|---------|
| | | | | | | |
| | | | | | | |
| | | | | | | |

| | | | | | | |
|--------------------------------------------------------------------|----------|--|--|---------|------|--------|
| 9308-КМ | | | | | | |
| Навигационные знаки с трехгранной башней из стальных труб | | | | | | |
| Мач. отд. | Полушин | | | | | |
| Н. контр. | Максудов | | | | | |
| Гл. инж. пр. | Трофимов | | | | | |
| Бригадир | Кириллов | | | | | |
| Проверил | Куралов | | | | | |
| Исполнил | Назаров | | | | | |
| Альбом 3. Щиты дневной видимости опознавательных и створных знаков | | | | Стандия | Лист | Листов |
| Общие данные (продолжение) | | | | Р | 2 | |
| ГПИ ЛЕНИПРОЕКТ-СТМЪКОНСТРУКЦИЯ | | | | | | |

Общая часть

Рабочие чертежи марки КМ навигационных знаков с трехгранной башней из стальных труб высотой Н=10, 15, 20, 25, 30, 35, 40, 50 м состоят из 3-х альбомов.

Альбом 2. Основные конструкции башен.

Альбом 3. Щиты дневной видимости опознавательных и створных знаков.

Альбом 4. Лестницы и площадки.

Чертежи выполнены на основании заданий в/ч 25106 и в/ч 54034, разрабатывающих технологическую и общестроительную части проекта.

Основные исходные данные

1. Разработанные конструкции навигационных знаков с трехгранной башней из стальных труб могут применяться в районах со следующими характеристиками:

а) скоростной напор ветра для УП ветрового района, тип местности А, нормативная нагрузка на отметке 10,0 м - 100 кгс на кв.м;

б) скоростной напор ветра для У ветрового района, тип местности А, нормативная нагрузка на отметке 10,0 м - 70 кгс/м²;

в) сейсмичность - 9 баллов и без сеймики;

г) расчетная температура воздуха от -40°С и выше;

д) отметка места установки знака над уровнем моря - до 20 м.

2. Технологическое оборудование.

Для обеспечения необходимой видимости в дневное время навигационные знаки оборудуются щитами дневной видимости.

Для обеспечения необходимой видимости в ночное время на верхней площадке знака устанавливается светооптическое оборудование:

а) автоматический светооптический аппарат АСА-500 (основной) весом 525 кг;

б) ацетиленовый светооптический аппарат АМ-500 (резервный) весом 171 кг;

в) на щитах устанавливаются фонари ВСИ.

На верхней площадке знаков устанавливается фонарное сооружение МЭС-4 весом 6750 кг.

На башне навигационного знака предусмотрены площадки для установки пассивного радиолокационного отражателя ПРО-600;

Характеристика проектных решений

1. Расчетные положения и конструктивные решения.

Щиты дневной видимости опознавательных знаков запроектированы в соответствии с заданиями цилиндрической формы трех типов:

тип II - в виде двух цилиндров разных диаметров;

тип I - в виде одного цилиндра;

тип III - в виде трех цилиндров разных диаметров.

Щиты дневной видимости опознавательных знаков состоят из каркасных панелей шириной от 1/12 до 1/6 диаметра знака, навешиваемых на несущие конструкции башен знаков. Длины панелей из условия максимального габарита, веса и условий перевозки приняты от 5 до 8 м. Панель представляет собой каркас из тонкостенных швеллеров и тавров, изогнутых по радиусу барабана, к которому через 2,5 м крепится профилированный лист. Щиты дневной видимости створных знаков запроектированы в двух вариантах: из профилированного листа и из пластмассовых трубок. Каркасы щитов панелей для обоих вариантов выполнены из тонкостенных швеллеров одинаковыми.

На опознавательных знаках I типа и на створных знаках со стороны моря предусмотрена возможность установки блоков световых излучателей.

Щиты створных знаков из профилированных листов приняты меньших размеров, чем щиты створных знаков из пластмассовых трубок по условиям сохранения величины ветровой нагрузки на знак.

2. Расчеты выполнены в соответствии со СНиП П-23-81 "Стальные конструкции. Нормы проектирования" и СНиП 2.01.07-85 "Нагрузки и воздействия".

3. Расход стали на щиты см. листы 51-58.

4. Металлопрокат, примененный в проекте, соответствует "Сокращенному сортаменту металлопроката для применения в строительных стальных конструкциях", утвержденному Постановлением Госстроя СССР от 21.11.86 № 28.

Основные вопросы изготовления и монтажа конструкций

1. Изготовление и монтаж конструкций производить в соответствии с требованиями:

- СНиП П-23-81 "Стальные конструкции. Нормы проектирования";

- СНиП III-18-75 "Металлические конструкции. Правила производства и приемки работ";

- дополнительных технических требований монтажных организаций, согласованных с ГПИ ЛенПСК.

2. Заводские соединения предусмотрены на сварке, монтажные - на болтах нормальной точности.

3. Монтаж конструкций производить по заранее разработанному проекту производства работ.

Все монтажные крепления, прихватки, временные приспособления после окончания монтажа должны быть сняты, а места приварки зачищены.

При разработке чертежей ППР и КМД знаков необходимо учитывать унификацию конструктивных элементов и деталей различных типоразмеров знаков.

4. Профилированный лист панелей щитов марки НС 44-1000-07 по ГОСТ 24045-86 крепить к каркасам самонарезающими болтами М6 по ОСТ 34-13-016-77 (Кузбшевского завода "Электроцит") или винтами М6 по ТУ-67-269-79 (Челябинского завода профилированного настила). Крепление профилированного настила необходимо выполнять в соответствии с "Рекомендациями по применению стальных профилированных настилов нового сортамента" (ЦНИИпроектстальконструкция, Госстрой СССР, Москва, 1985 г.). Под болты М6 предусмотреть шайбы t2мм φ 30 мм.

5. Все болты М16 и М20 класса прочности 5.8 по ГОСТ 7798-70*.

6. Сварка конструкций.

Материалы, рекомендуемые для сварки, принимать по табл.55 приложения 2 главы СНиП П-23-81.

Сварные швы принимать по таблице 38 главы СНиП П-23-81.

7. Конструкции изготавливать с защитой от коррозии полной заводской готовности.

Окраску металлоконструкций каркасов щитов производить за 4 раза эмалью ХВ-И24 по одному слою грунтовки ХС-010 по ГОСТ 9355-81, окраска профилированного настила по черт. АР. Толщина защитного покрытия составляет 100 мкм.

Работы по антикоррозийной защите производить в соответствии со СНиП 3.04.03-85 ГОСТ 12.3.035-84.

Ведомость расхода стали

| Высота башни | Масса стали, т | | | | | | | |
|--------------|----------------|---------|---------|---------|---------|---------|---------|---------|
| | Н = 10м | Н = 15м | Н = 20м | Н = 25м | Н = 30м | Н = 35м | Н = 40м | Н = 50м |
| ВСтЗпсб-1 | 1.63 | 1.12 | 0.91 | 0.71 | 0.51 | 0.31 | 0.11 | 0.01 |
| ВЛрЗпсб | 0.91 | 0.71 | 0.51 | 0.31 | 0.11 | 0.01 | 0.01 | 0.01 |
| ВЛрЗкп2 | 0.91 | 0.71 | 0.51 | 0.31 | 0.11 | 0.01 | 0.01 | 0.01 |
| Уголок | 0.91 | 0.71 | 0.51 | 0.31 | 0.11 | 0.01 | 0.01 | 0.01 |

Для створных знаков в числителе - масса стали для 1-го варианта, в знаменателе - для 2-го варианта.

| | | | | | |
|------|------|--------|------|---------|---------|
| Изм. | Лист | № док. | Дата | Исполн. | Подписи |
| | | | | | |

9308-КМ

| | | | | |
|-----------------------------------------------------------|----------|--------------------------------------------------------------------|------|--------------------------------|
| Навигационные знаки с трехгранной башней из стальных труб | | Страница | Лист | Листов |
| Мач.отд. | Полушин | Альбом 3. Щиты дневной видимости опознавательных и створных знаков | Р | 3 |
| И.контр. | Максудов | | | |
| Гл.инж.пр. | Трофимов | | | |
| Бригадир | Кириллов | | | |
| Прораб | Кириллов | Общие данные (окончание) | | ГПИ ЛЕНПРОЕКТ-СТАЛЬКОНСТРУКЦИЯ |
| Исполнил | Назаров | | | |

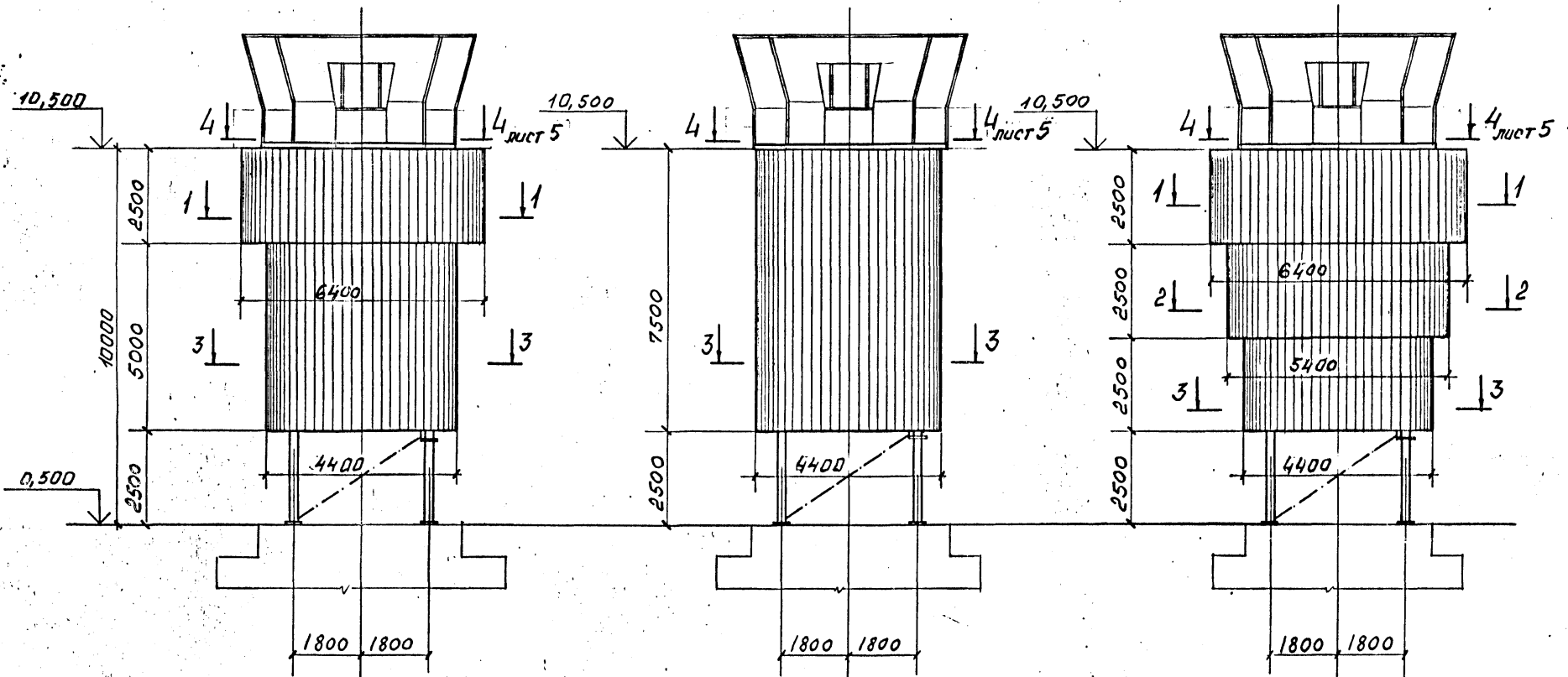
Изм. в посл. Модификация и дата

H = 10M

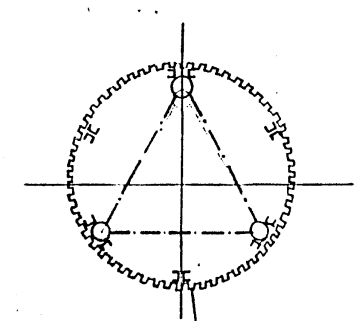
Tun II

Tun I

Tun III



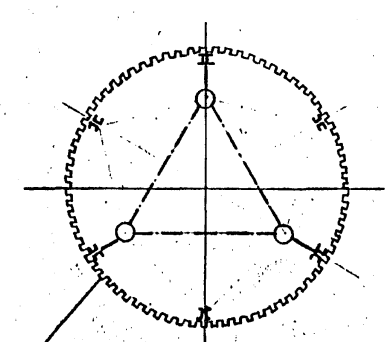
3-3



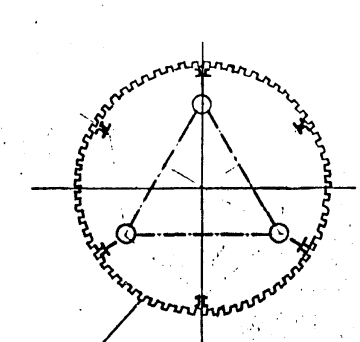
Профилированный лист НС 44-1000-0,7

1-1

2-2



Профилированный лист НС 44-1000-0,7



Профилированный лист НС 44-1000-0,7

1. Конструкции башен знаков см. альбом 2.
2. Каркасы щитов см. лист 19.
3. Площадки и лестницы см. альбом 4.

| Изм. | Лист | № док. | Дата | Исдан | Подпись |
|------|------|--------|------|-------|---------|
| | | | | | |

| | | | | | |
|-----------------------------------------------------------|-----------|----------------------------------------------------------|--------------------------------|------|--------|
| 9308-КМ | | | | | |
| Навигационные знаки с трехгранной башней из стальных труб | | | | | |
| Нач.отл. | Полушин | Альбом 3. | Стадия | Лист | Листов |
| Н.контр. | Максотов | Щиты дневной видимости опознавательных и створных знаков | Р | 4 | |
| Гл.инж.пр. | Трофимов | Общий вид опознавательного знака. | ГПИ ЛЕНПРОЕКТ-СТАЛЬКОНСТРУКЦИЯ | | |
| Бригадир | Кириллов | H=10M. | | | |
| Проверил | Тимшин | | | | |
| Исполнил | Стамбуляк | | | | |

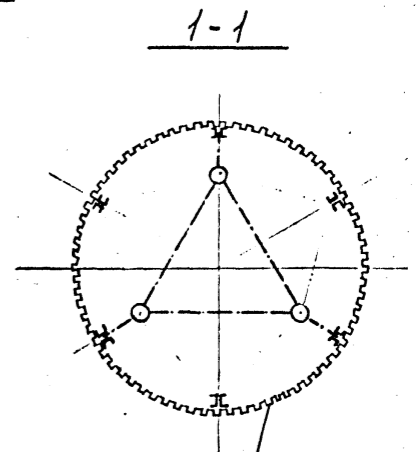
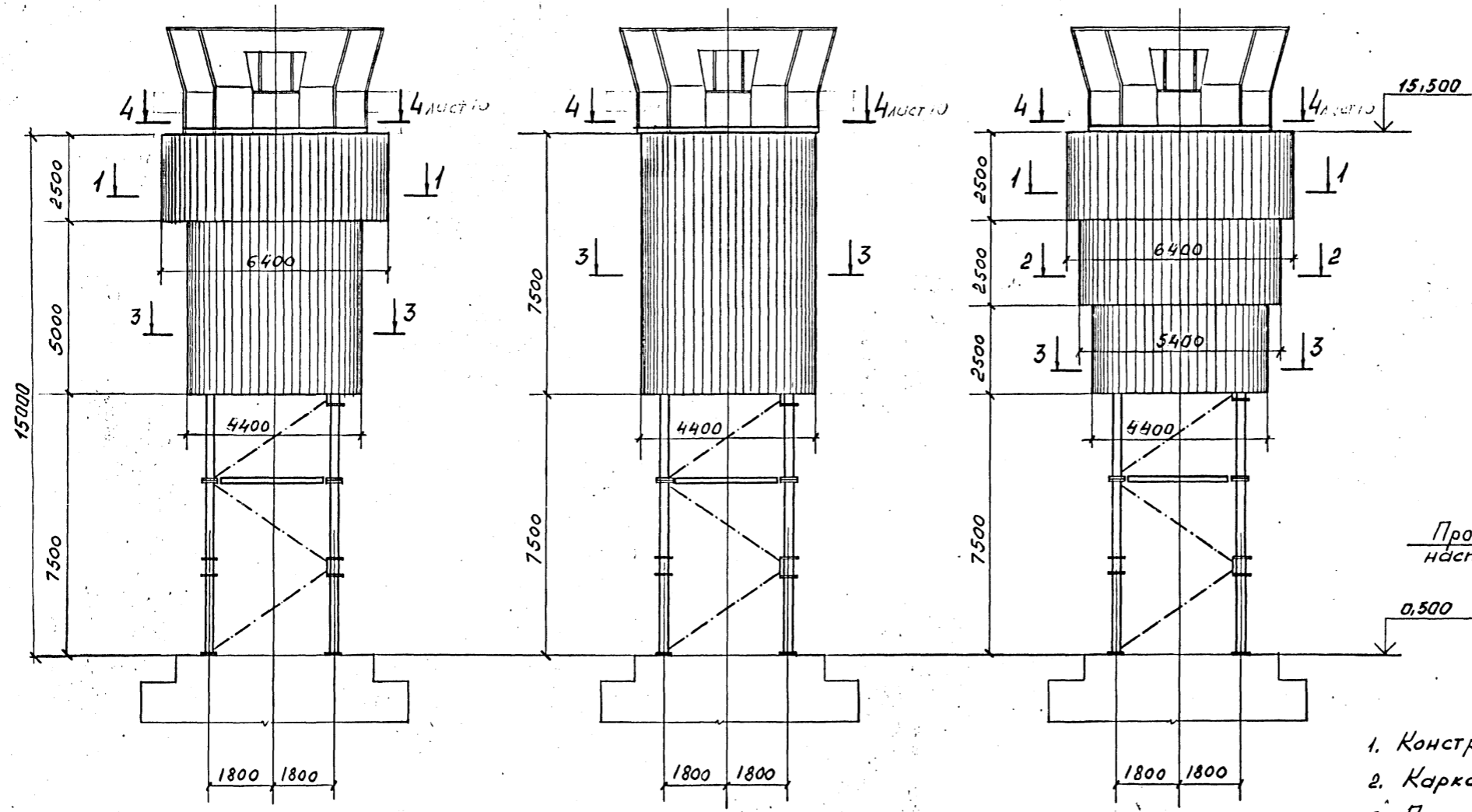
Должность Фамилия Подпись Дата
 Шиф. № подл. Подпись и дата. Взам. инв. №

H=15M

Tun II

Tun I

Tun III



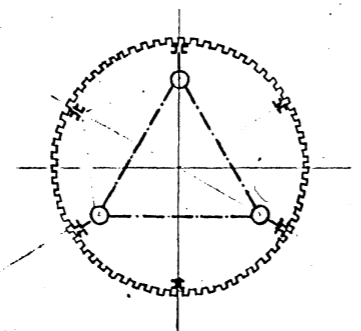
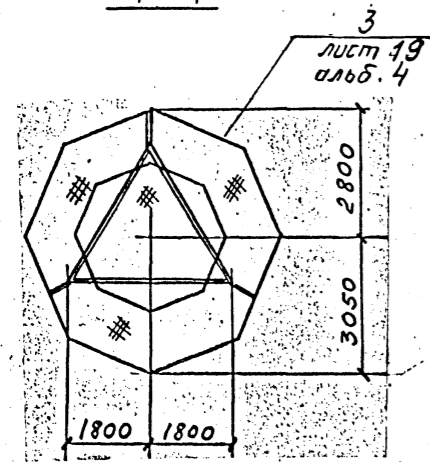
Профилированный
настил НС44-1000-07

1. Конструкции башен знаков см. альбом 2.
2. Каркасы щитов см. лист 19.
3. Площадки, 4 лестницы см. альбом 4.

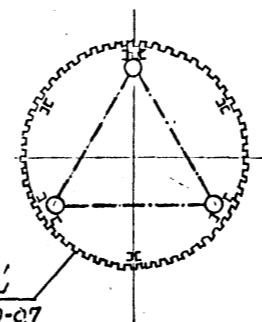
4-4

2-2

3-3



Профилированный
настил НС44-1000-07



| | | | | | |
|------|------|--------|------|--------|---------|
| Изм. | Лист | № док. | Дата | Исход. | Подпис. |
| | | | | | |

| | | | | | | | |
|--------------------------------------------------------------|-----------|--|--------------------------------------------------------------------------|---|---------|------|--------|
| 9308 KM | | | | | | | |
| Навигационные знаки с трехгранной башней из стальных труб | | | | | | | |
| Нач. отд. | Полушин | | Альбом 3. Щиты дневной видимости опознавательных и створных знаков | | Станция | Лист | Листов |
| Н. контр. | Максупов | | P | 5 | | | |
| Гл. инж. пр. | Трофимов | | | | | | |
| Бригадир | Кириллов | | | | | | |
| Проверил | Тышшин | | | | | | |
| Исполнил | Станбулян | | | | | | |
| H=15M. Общий вид опознава- тельного знака. | | | ГПИ ЛЕНПРОЕКТ- СТАЛЬКОНСТРУКЦИЯ | | | | |

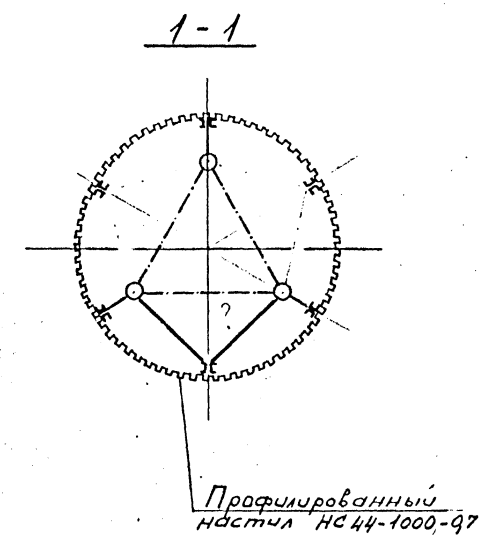
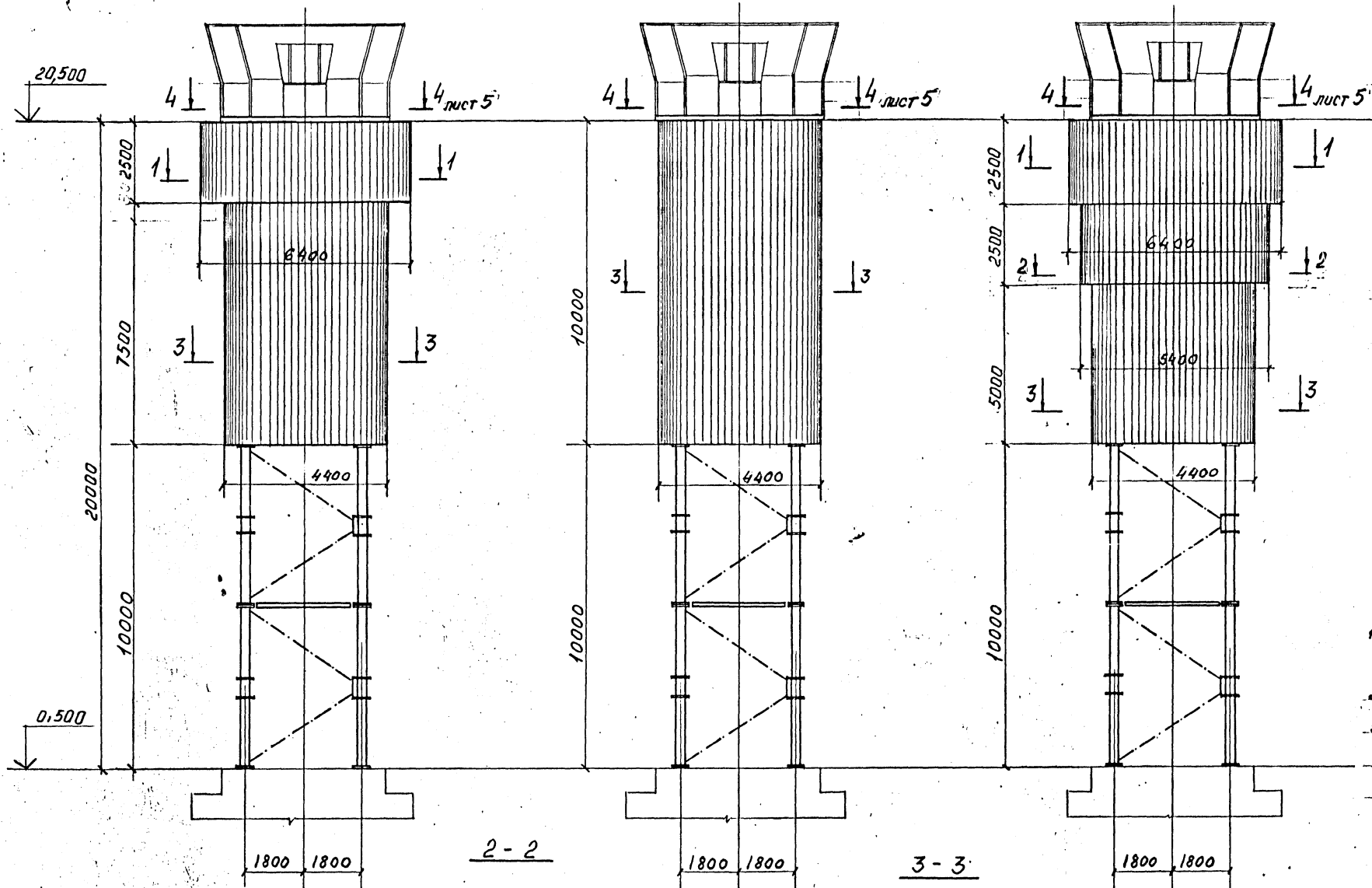
Должность: _____
 Фамилия: _____
 Подпись: _____
 Дата: _____
 № подл.: _____
 Подпись и дата: _____
 Инв. №: _____

H = 20 м

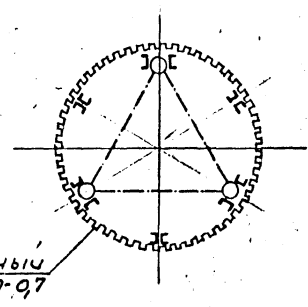
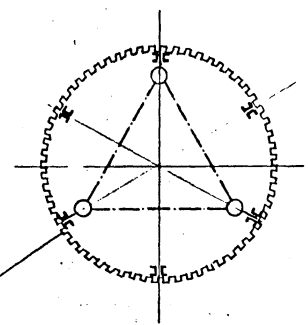
Tun II

Tun I

Tun III



1. Конструкции башен знаков см альбом 2.
2. Каркасы щитов см. лист 20.
3. Площадки и лестницы см. альбом 4.



Должность, Фамилия, Подпись, Дата
 Инж. № подл., Подпись и дата, Взам. инв. №

| | | | | | | |
|------|------|------|--------|------|-------|---------|
| Изм. | Муч. | Лист | № док. | Дата | Искам | Подпись |
| | | | | | | |

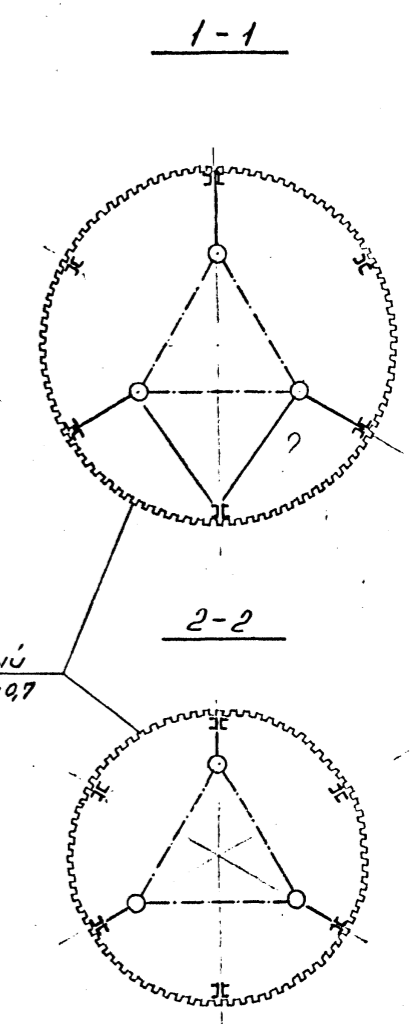
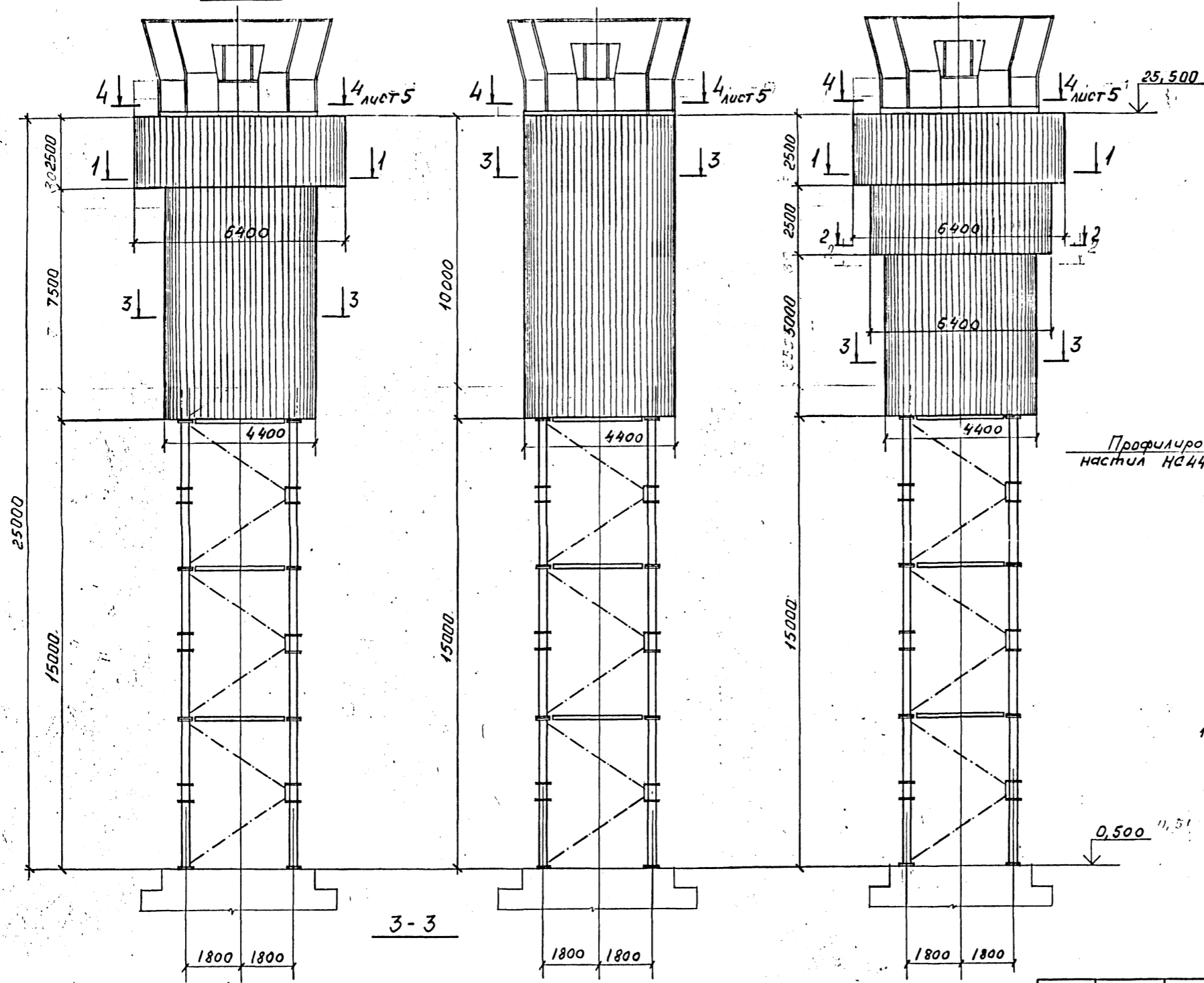
| | | | | | | |
|-----------------------------------------------------------|-----------|------|----------------------------------------------------------|--------------------------------|------|--------|
| 9308-КМ | | | | | | |
| Навигационные знаки с трехгранной башней из стальных труб | | | | | | |
| Нач. отд. | Полушин | Лист | Альбом 3. | Стация | Лист | Листов |
| Н. контр. | Максудов | Лист | Щиты дневной видимости опознавательных и створных знаков | Р | Б | |
| Гл. инж. пр. | Профимов | Лист | H = 20 м. | ГПИ ЛЕНПРОЕКТ-СТАЛЬКОНСТРУКЦИЯ | | |
| Бригадир | Кириллова | Лист | Общий вид опознавательного знака | | | |
| Проверил | Тихошин | Лист | | | | |
| Исполнил | Станькина | Лист | | | | |

H = 25 M

Tun II

Tun I

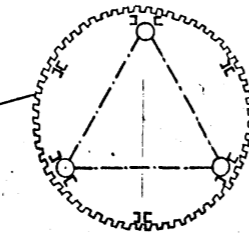
Tun III



1. Конструкции башен знаков см. альбом 2.
2. Каркасы щитов см. лист 20.
3. Площадки и лестницы см. альбом 4.

| | | |
|--------------|----------------|--------------|
| Должность | Подпись | Дата |
| Инв. № подл. | Подпись и дата | Взам. инв. № |

Профилированный настил НС 44-1000-0,7



| | | | | | |
|------|------|--------|------|---------|---------|
| Изм. | Лист | № док. | Дата | Исполн. | Подпись |
| | | | | | |

| | | | | | |
|-----------------------------------------------------------|-----------|--|--------------------------------------------------------------------|---------|------|
| 9308 KM | | | | | |
| Навигационные знаки с трехгранной башней из стальных труб | | | | | |
| Нач. отд. | Полушин | | Альбом 3. Щиты дневной видимости опознавательных и створных знаков | Стандия | Лист |
| Н.контр. | Максудов | | | Р | 7 |
| Гл. инж. пр. | Трофимов | | | | |
| Бригадир | Кириллова | | | | |
| Проверил | Тимшин | | | | |
| Исполнил | Станбур | | | | |
| Общий вид опознавательного знака | | | ГПИ ЛЕНИПРОЕКТ-СТАЛЬКОИСТРУКЦИЯ | | |

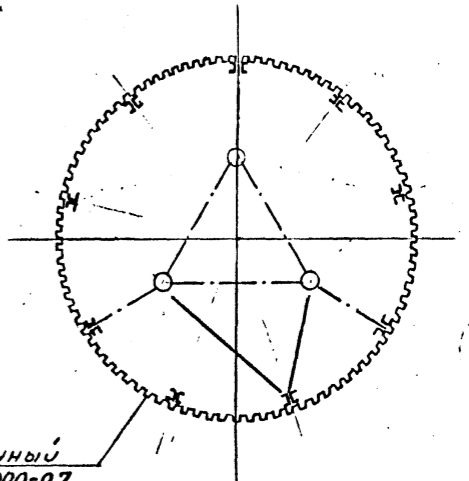
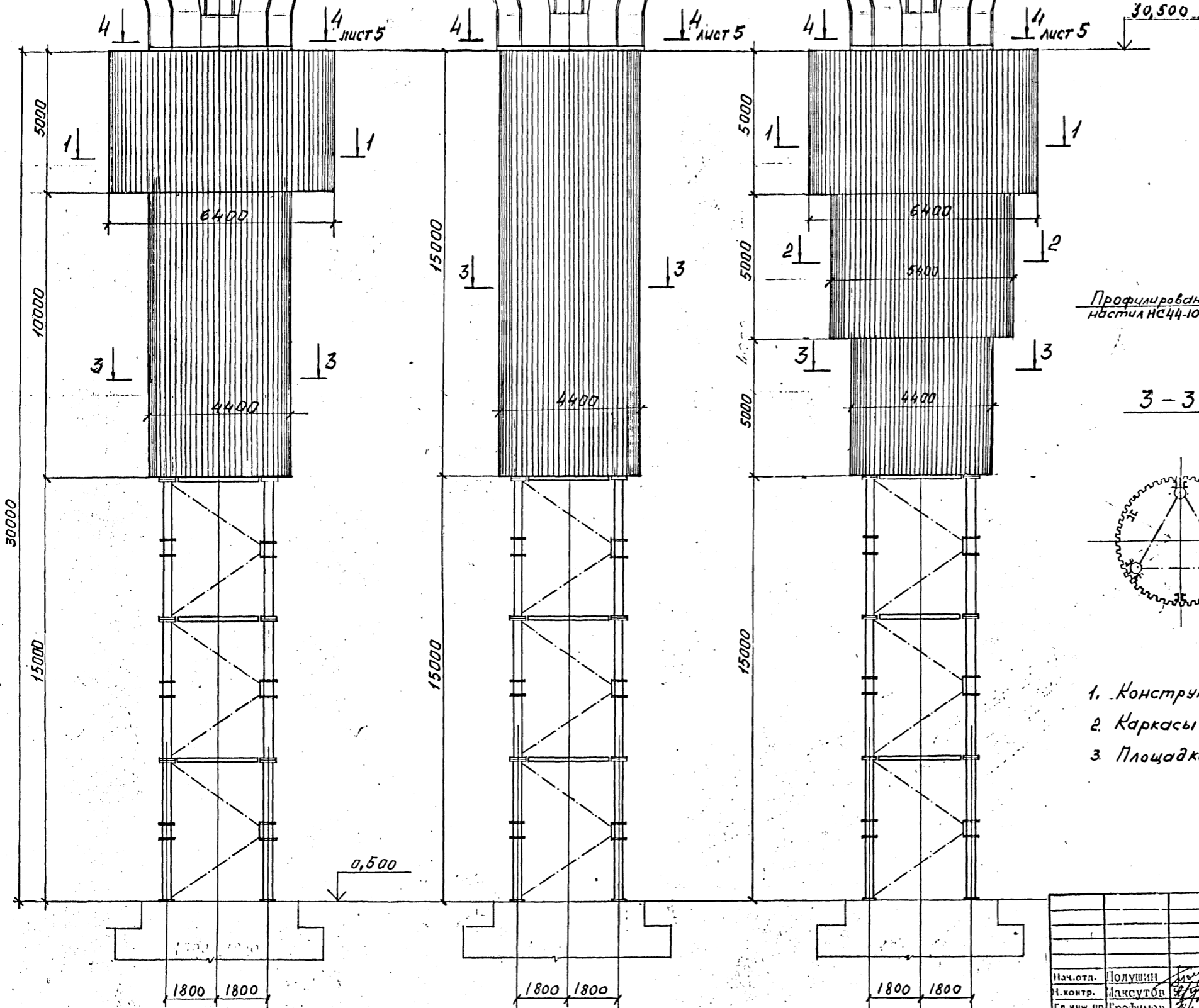
H = 30M

Тип II

Тип I

Тип III

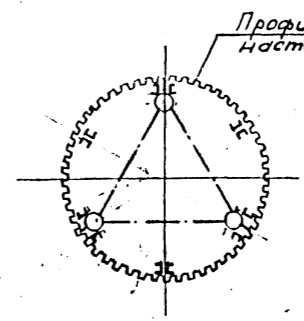
1-1



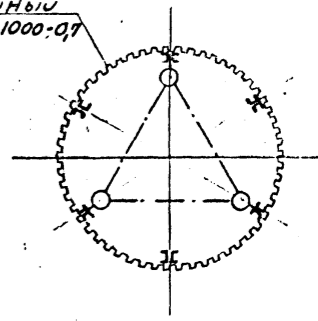
Профилированный лист НС44-1000-0,7

3-3

2-2



Профилированный лист НС44-1000-0,7



1. Конструкции башен знаков см. альбом 2.
2. Каркасы щитов см. лист 21.
3. Площадки и лестницы см. альбом 4.

| Изм. | № | Лист | № док. | Дата | Исполн. | Подпис. |
|------|---|------|--------|------|---------|---------|
| | | | | | | |

| | |
|--------------|----------------|
| Имя, № подл. | Подпись и дата |
| | |
| Должность | Подпись |
| | |
| Фамилия | Подпись |
| | |
| | |

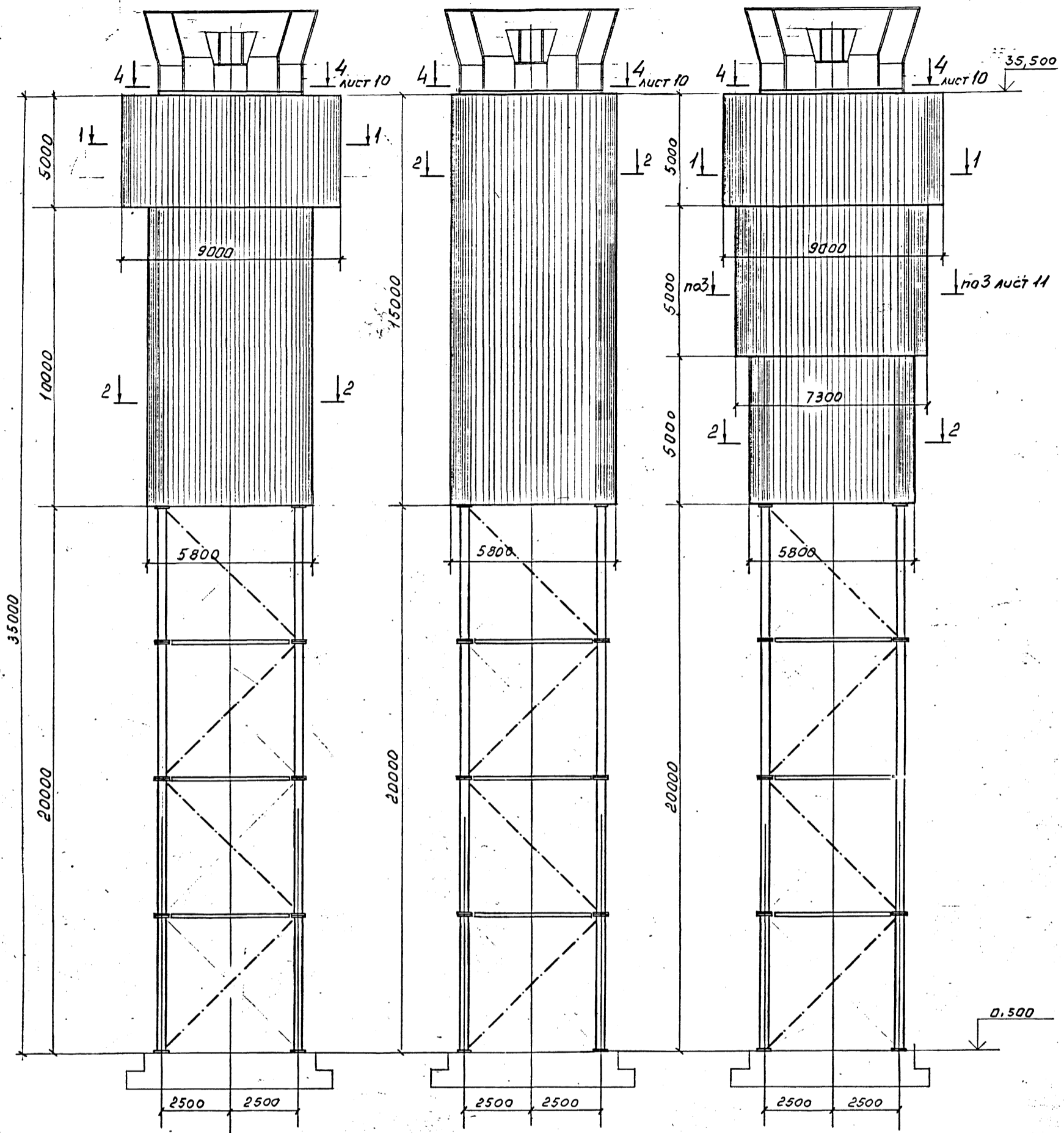
| | | | | |
|--------------|-----------|-----------------------------------------------------------|--------------------------------|------|
| 9308-КМ | | Навигационные знаки с трехгранной башней из стальных труб | | |
| Нач. отд. | Полушин | Альбом 3. | Страниц | Лист |
| Н. контр. | Максубов | Щиты дневной видимости опознавательных и створных знаков | Р | 8 |
| Гл. инж. пр. | Графимов | Общий вид опознавательных знаков. | ГПИ ЛЕНПРОЕКТ-СТАЛЬКОНСТРУКЦИЯ | |
| Бригадир | Кириллова | | | |
| Проверил | Тимшин | | | |
| Исполнил | Станбелян | | | |

H = 35 M

Tun II

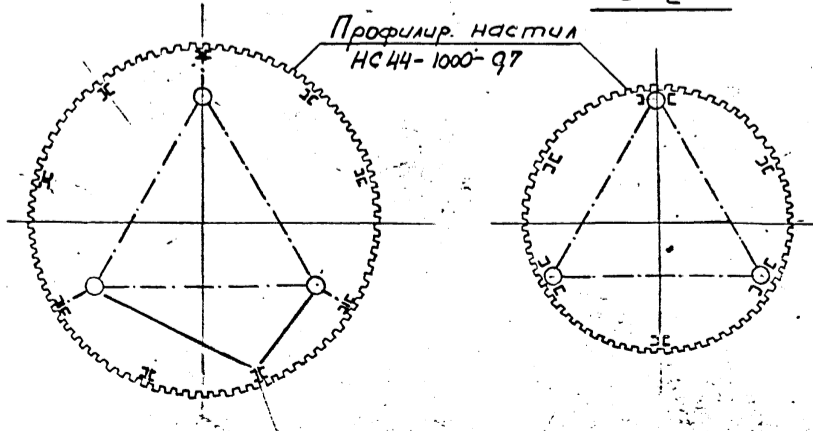
Tun I

Tun III



1-1

2-2



1. Конструкции башен знаков см. альбом 2.
2. Каркасы щитов см. лист 22.
3. Площадки и лестницы см. альбом 4.

| Изм. | Контр. лист | № док. | Дата | Исполн. | Подписи |
|------|-------------|--------|------|---------|---------|
| | | | | | |

9308 KM

Навигационные знаки с трехгранной башней из стальных труб

| | |
|--------------|-----------|
| Мач. отд. | Полушкин |
| Н. контр. | Максудов |
| Гл. инж. пр. | Григорьев |
| Бригадир | Курдюков |
| Проверил | Тимшин |
| Исполнил | Стойбилин |

Альбом 3. Щиты дневной видимости опознавательных и створных знаков

| | | |
|-------|------|--------|
| Стали | Лист | Листов |
| Р | 9 | |

H = 35 M
Общий вид опознавательных знаков.

ГИ ЛЕНПРОЕКТ-СТАЛЬКОНСТРУКЦИЯ

Должность Фамилия Подпись Дата
 Инв. № подл. Подпись и дата Взам. инв. №

8/22/5 АН-1

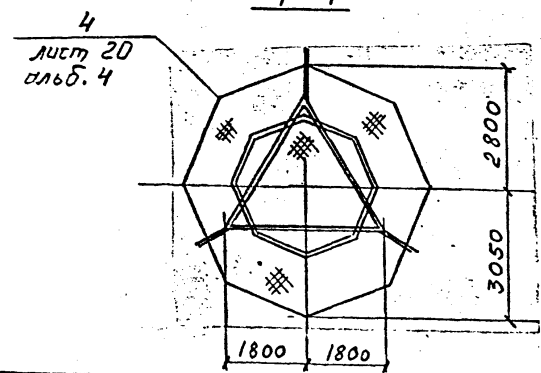
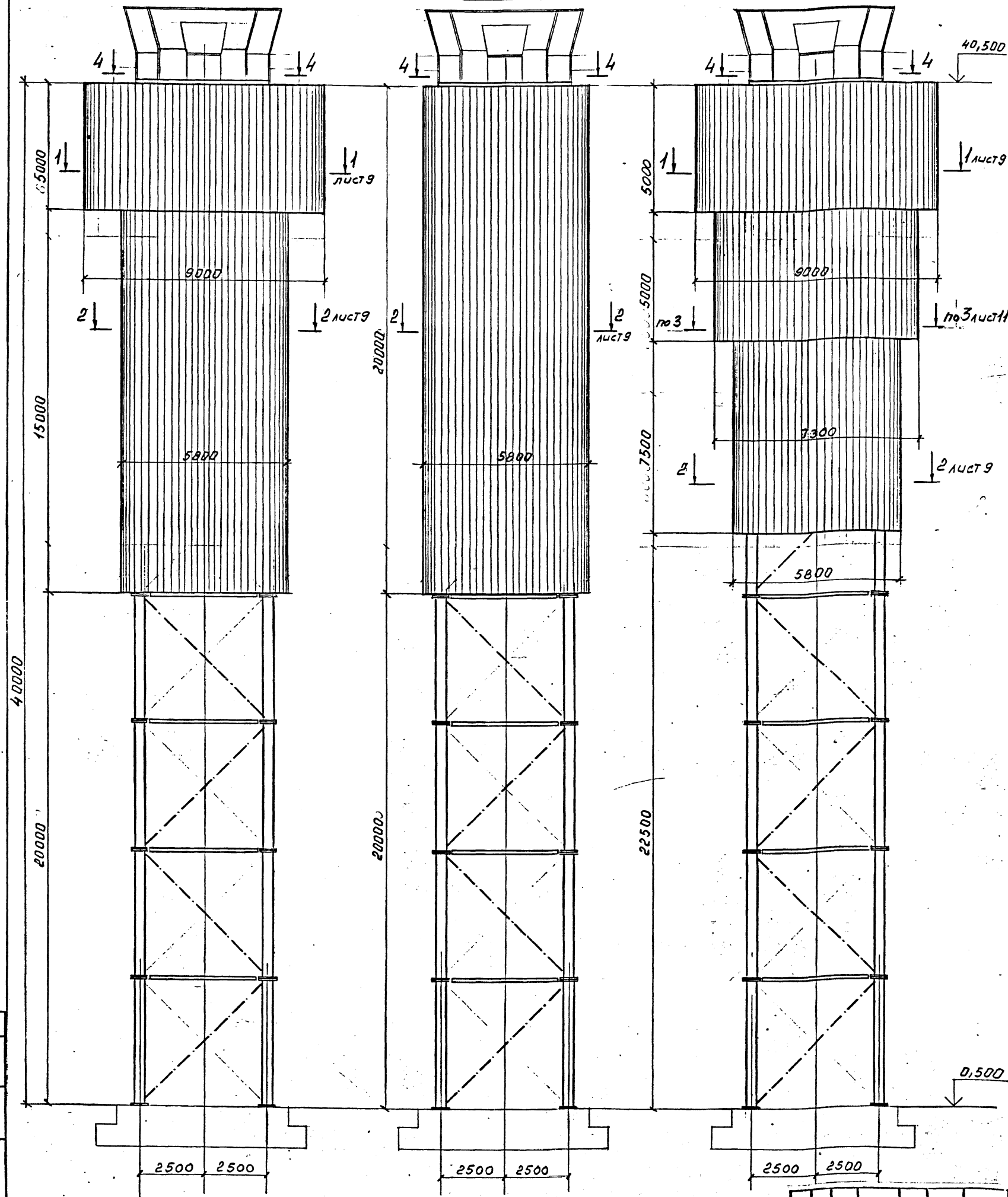
57500

H=40M

Tun II

Tun I

Tun III



1. Конструкции башен знаков см. альбом 2.
2. Каркасы щитов см. лист 23.
3. Площадки и лестницы см. альбом 4.

| Исполн. | Лист | № док. | Дата | Исп. | Подпис. |
|---------|------|--------|------|------|---------|
| | | | | | |

| | | | | | |
|-----------------------------------------------------------------------|----------|--|--|---------|------|
| 9308-КМ | | | | | |
| Навигационные знаки с трехгранной башней из стальных труб | | | | | |
| Нач. отд. | Полушин | | | | |
| Н. контр. | Максютин | | | | |
| Гл. инж. пр. | Трофимов | | | | |
| Бригадир | Сидоров | | | | |
| Проектир | Таммлин | | | | |
| Исполнитель | Стебурян | | | | |
| Альбом 3. Щиты дневной видимости опознавательных и створных знаков | | | | Страниц | Лист |
| H=40M. Общий вид опознавательных знаков | | | | Р | 10 |
| ГПИ ЛЕНПРОЕКТ-СТАЛЬКОНСТРУКЦИЯ | | | | | |

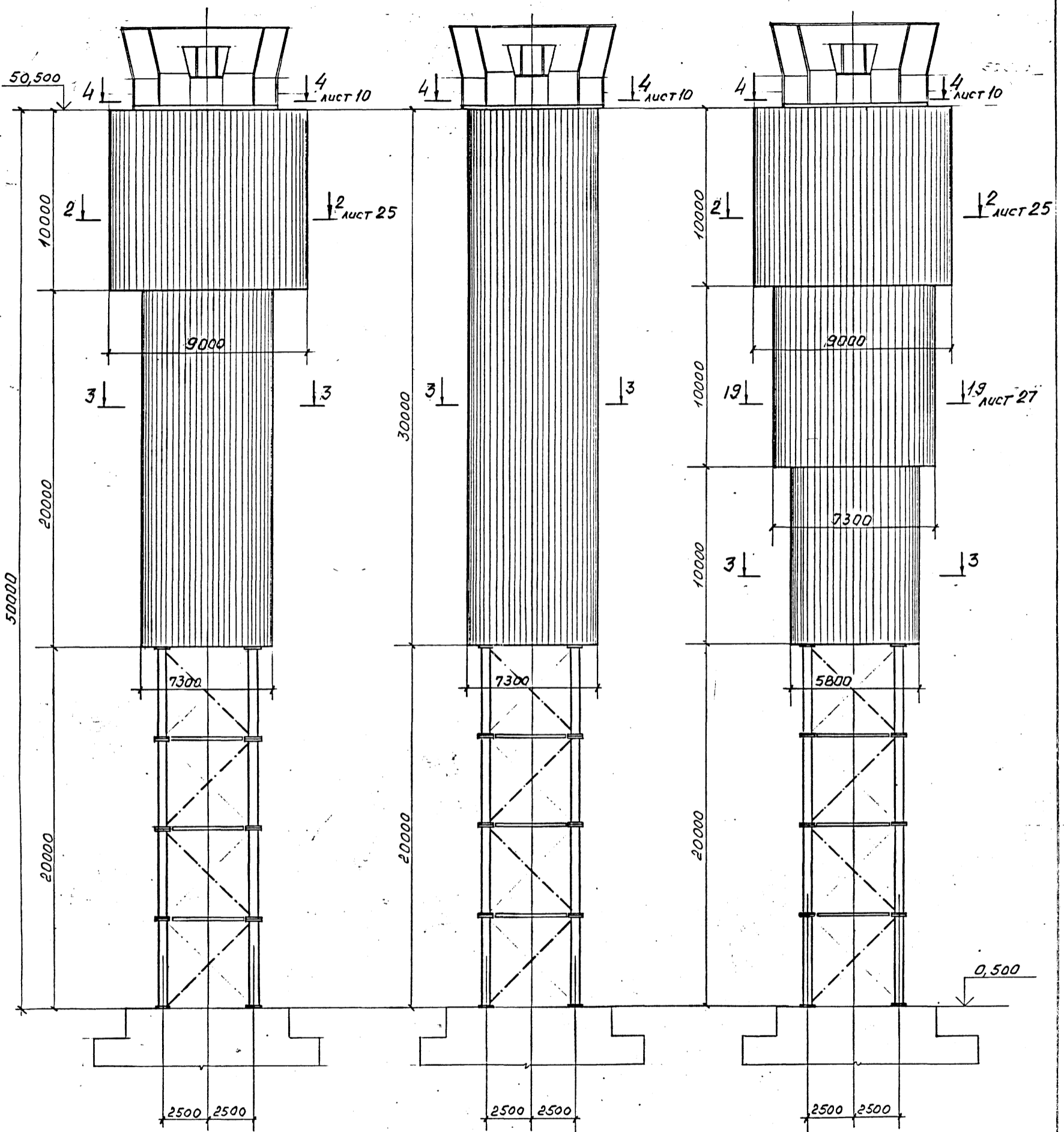
Должность Фамилия Подпись Дата
 № подл. Подпись и дата Взам инв. №

H = 50M

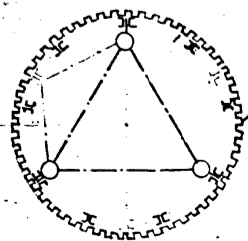
Tun I

Tun I

Tun III



3-3



Профилированный
настил НС44-1000-0,7

1. Конструкции башен знаков см. альбом 2.

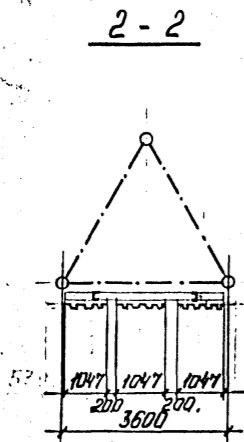
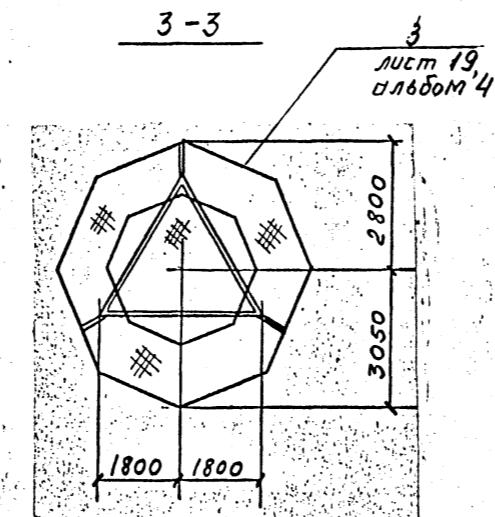
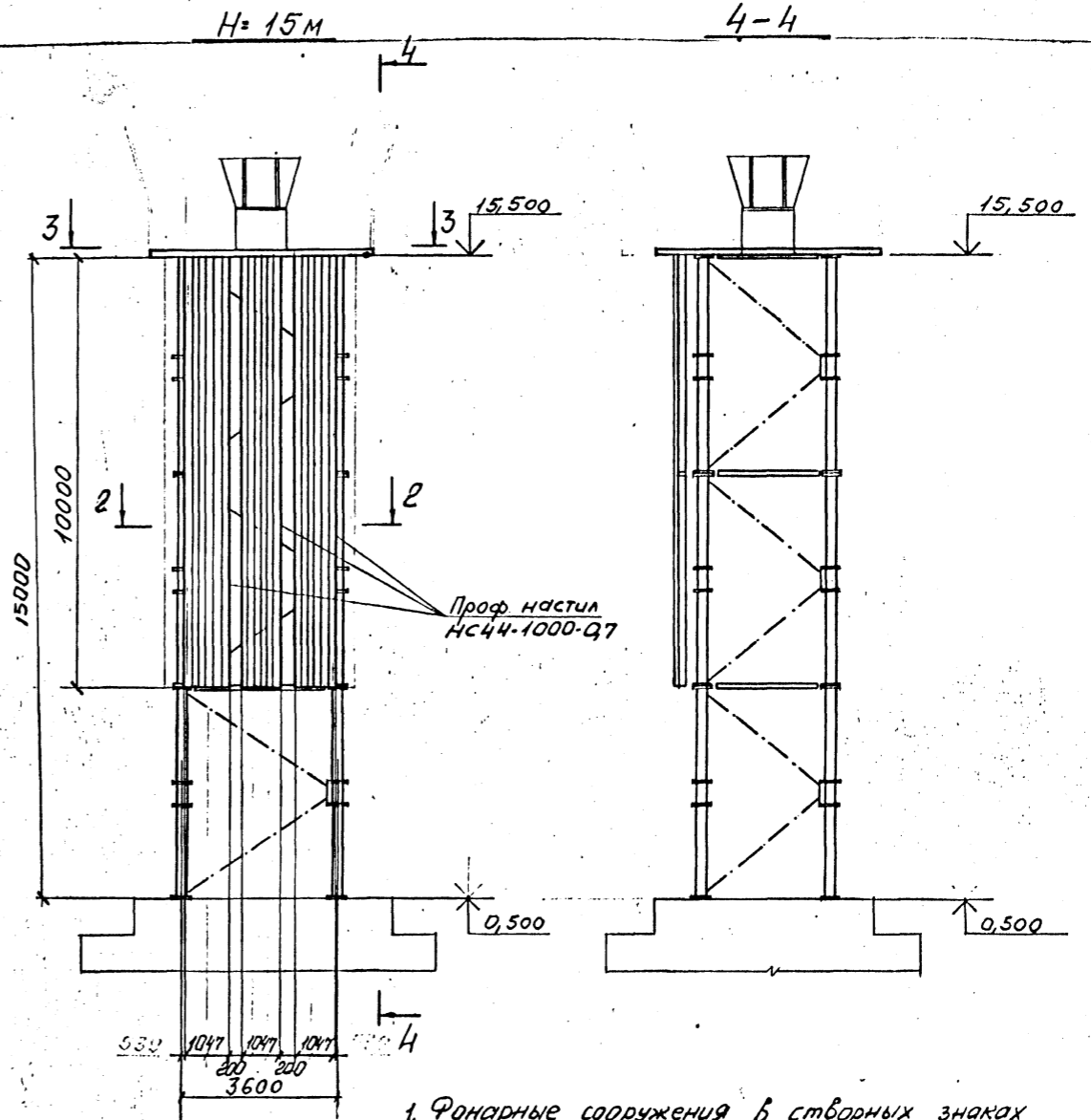
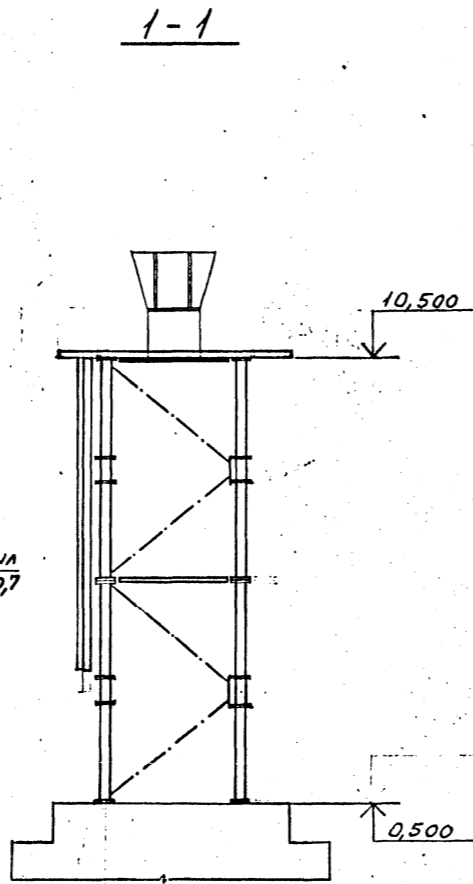
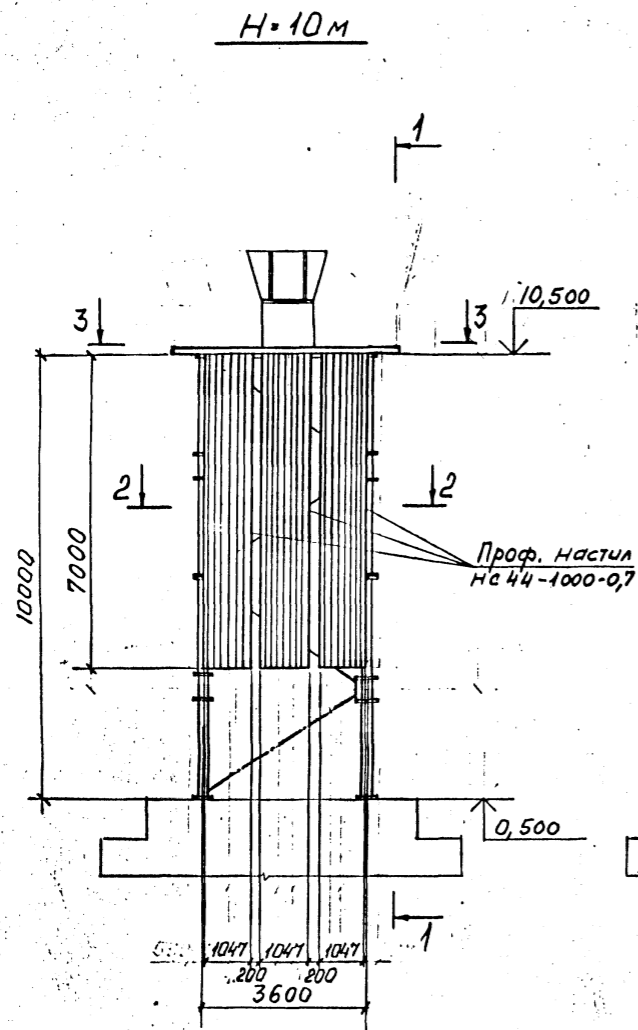
2. Каркасы щитов см. лист 24, 25

3. Площадки и лестницы см. альбом 4.

| Мат. код | Лист | № док. | Дата | Исполн. | Подпис. |
|----------|------|--------|------|---------|---------|
| | | | | | |
| | | | | | |

| | | | | | |
|-----------------------------------------------------------|-------------|--|--------------------------------------------------------------------|--------------------------------|------|
| 9308 KM | | | | | |
| Навигационные знаки с трехгранной башней из стальных труб | | | | | |
| Нач. отд. | Полушин | | Альбом 3. Щиты дневной видимости опознавательных и створных знаков | Стандия | Лист |
| Н.контр. | Максупов | | | P | 11 |
| Гл. инж. пр. | Трофимов | | | | |
| Бригалир | Кириллов | | | | |
| Проектир | Т. М. Ших | | Общий вид опознавательных знаков | | |
| Исполнил | Ситанбулаев | | | | |
| H = 50 м. | | | | ГПИ ЛЕНПРОЕКТ-СТАЛЬКОНСТРУКЦИЯ | |

Должность, Фамилия, Подпись, Дата
 Инж. не подл. Подпись и дата, взамен инж. не подл.



1. Фонарные сооружения в створных знаках H=10м; H=15м не устанавливать.
2. Конструкции башен знаков см. альбом 2.
3. Каркасы щитов см. лист 35.
4. Площадки и лестницы см. альбом 4.

| Изм. | Лист | № док. | Дата | Исполн. | Подпис. |
|------|------|--------|------|---------|---------|
| | | | | | |

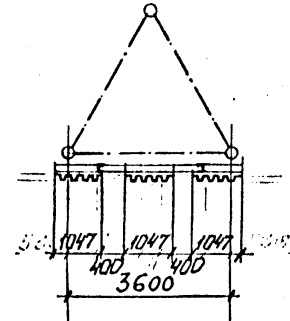
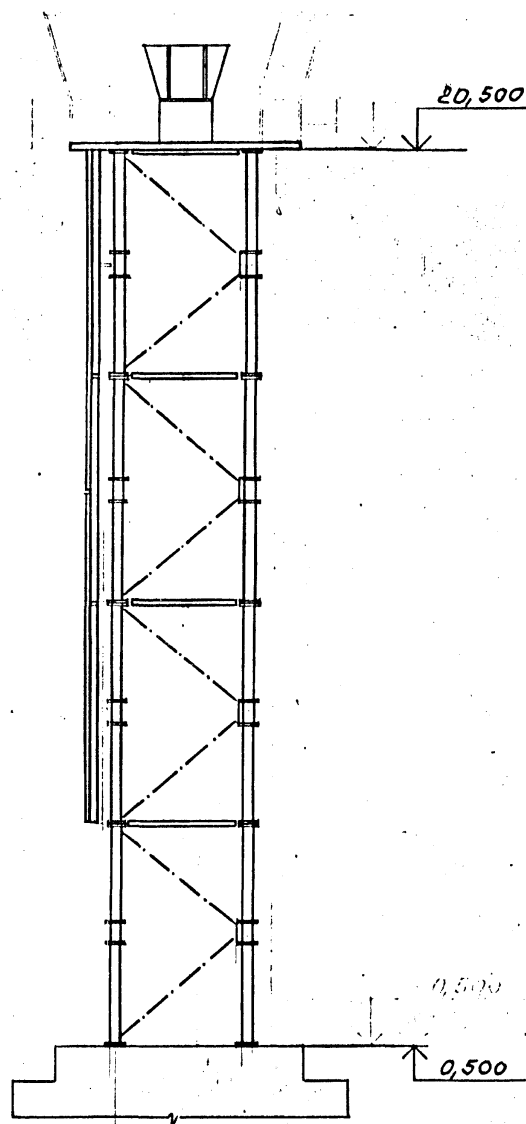
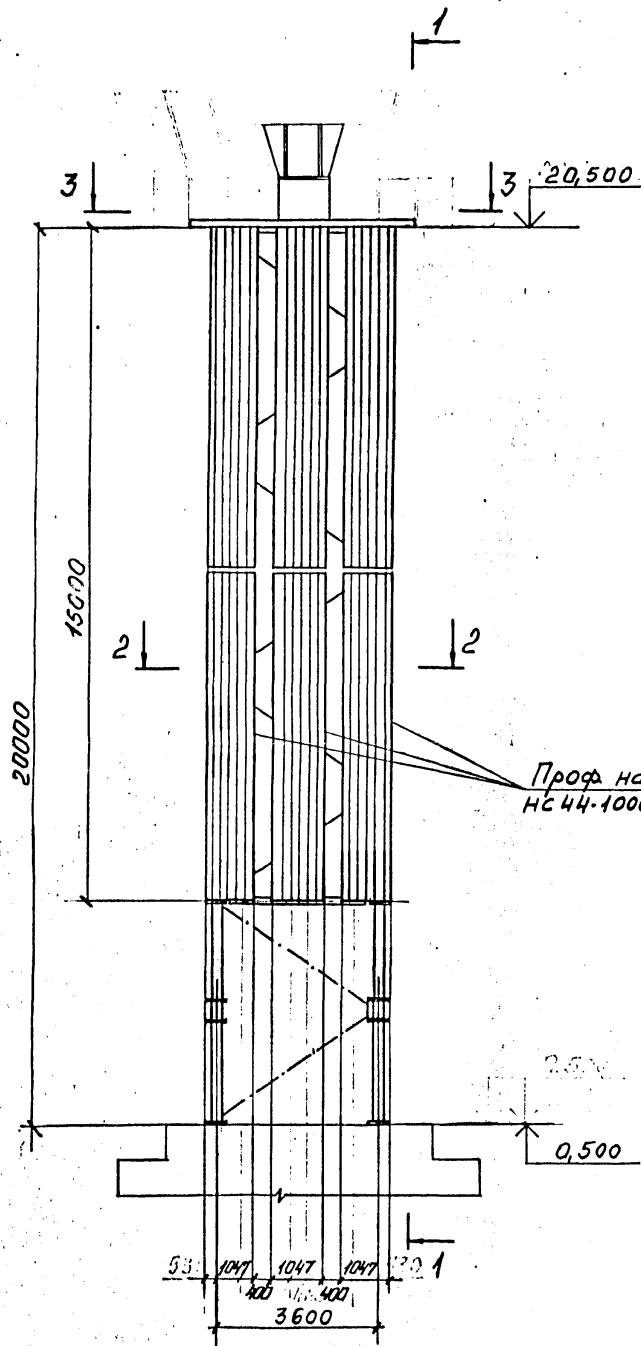
| | | | | | |
|-----------------------------------------------------------|-----------|--|--------------------------------------------------------------------|--------|------|
| 9308 КМ | | | | | |
| Навигационные знаки с трехгранной башней из стальных труб | | | | | |
| Нач. отд. | Полушин | | Альбом 3. Щиты дневной видимости опознавательных и створных знаков | Стадия | Лист |
| Н. контр. | Максудов | | H=10м. H=15м. Общий вид створного знака. Вариант 1. | P | 12 |
| Гл. инж. пр. | Трофимов | | ГПИ ЛЕНИНПРОЕКТАЛЬКОНСТРУКЦИЯ | | |
| Бригадир | Кириллов | | | | |
| Проектир | Тиншин | | | | |
| Исполнил | Стамбулян | | | | |

Дата
 Подпись
 Фамилия
 Должность
 № инв.
 Дата
 Подпись
 № инв.

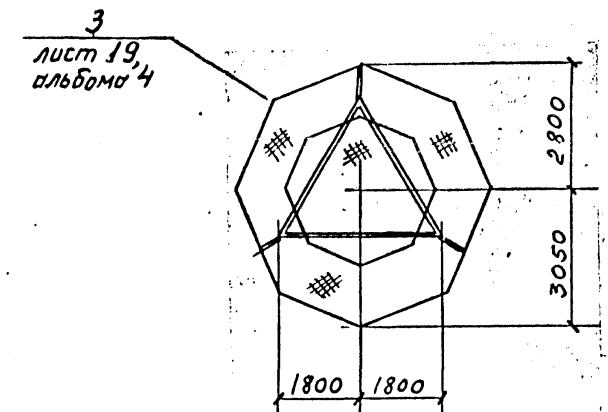
H = 20 м

1-1

2-2



3-3



1. Фонарное сооружение в створном знаке Н=20м не устанавливать.
2. Конструкции башен знаков см. альбом 2.
3. Каркасы щитов см. лист 36.
4. Площадки и лестницы см. альбом 4.

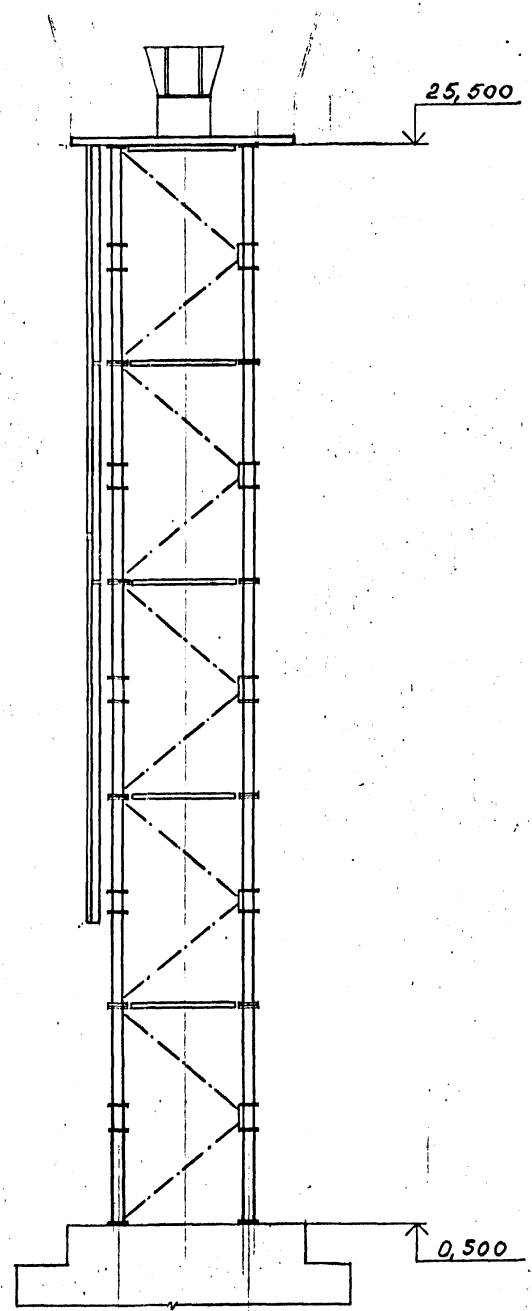
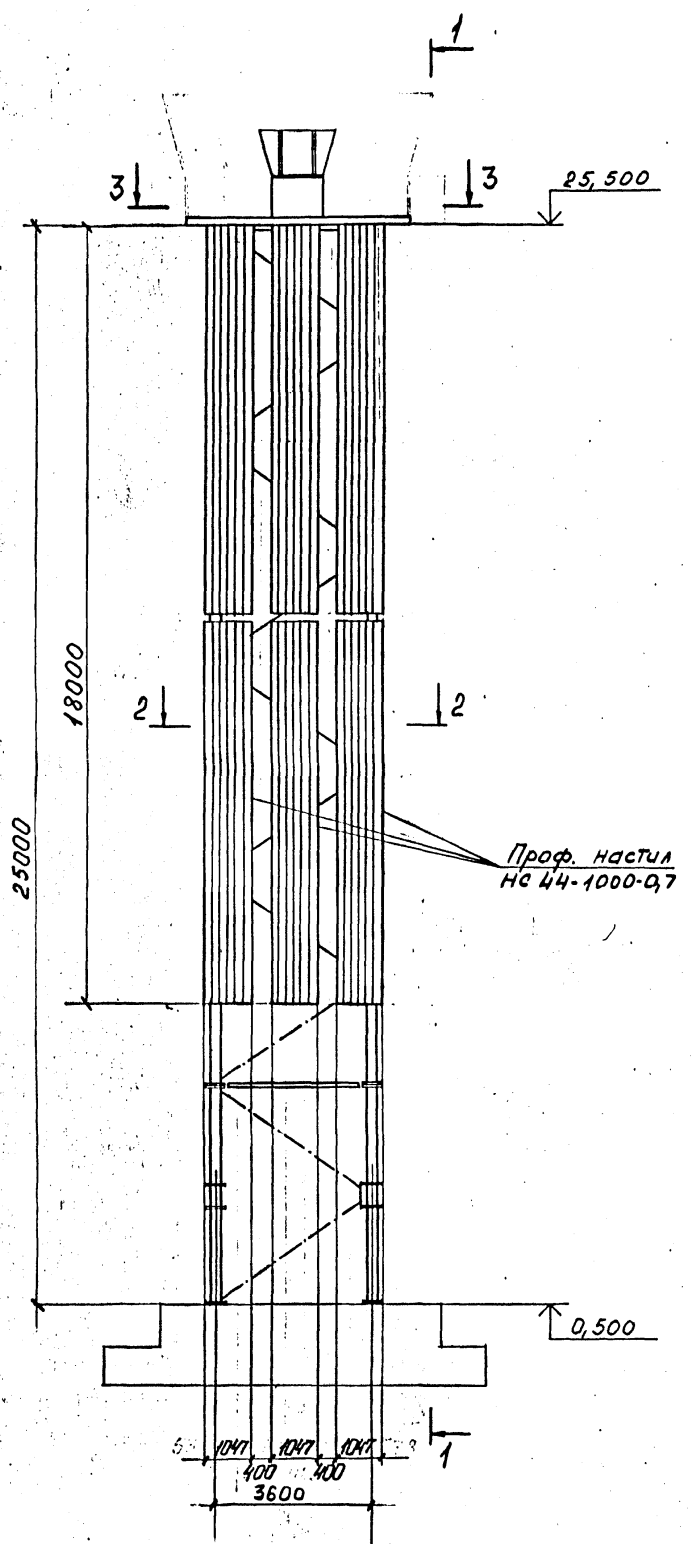
| Изм. | Числ. | Лист | № док. | Дата | Исполн. | Подпись |
|------|-------|------|--------|------|---------|---------|
| | | | | | | |

| Должность | Фамилия | Подпись | Дата |
|--------------|----------------|--------------|------|
| Инж. № подл. | Подпись и дата | Взам. инж. № | |

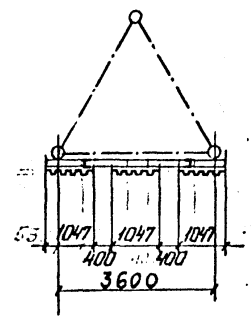
| | | | | | | |
|-----------------------------------------------------------|-----------|--|--------------------------------------------------------------------|--------|------|--------|
| 9308 КМ | | | | | | |
| Навигационные знаки с трехгранной башней из стальных труб | | | | | | |
| Мач. отд. | Полушин | | Альбом 3. Щиты дневной видимости опознавательных и створных знаков | Стадия | Лист | Листов |
| Н. контр. | Максутов | | | Р | 13 | |
| Гл. инж. пр. | Трофимов | | | | | |
| Бригадир | Кириллова | | Общий вид створного знака. Вариант 1. | | | |
| Проверил | Тиншин | | | | | |
| Исполнил | Станевич | | | | | |
| ГПИ ЛЕНПРОЕКТ-СТАЛЬКОНСТРУКЦИЯ | | | | | | |

H = 25 M

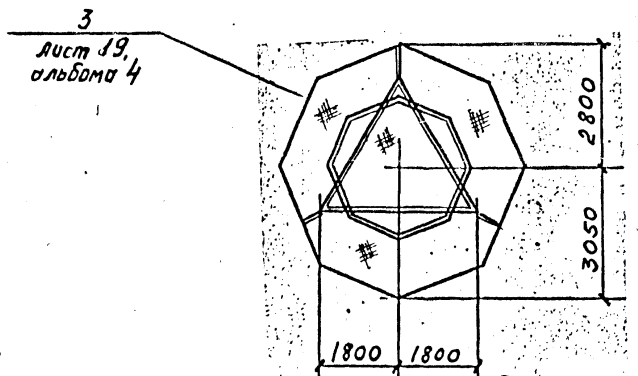
1-1



2-2



3-3

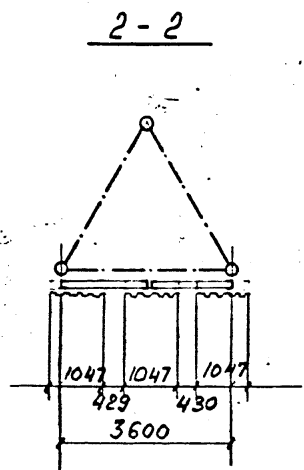
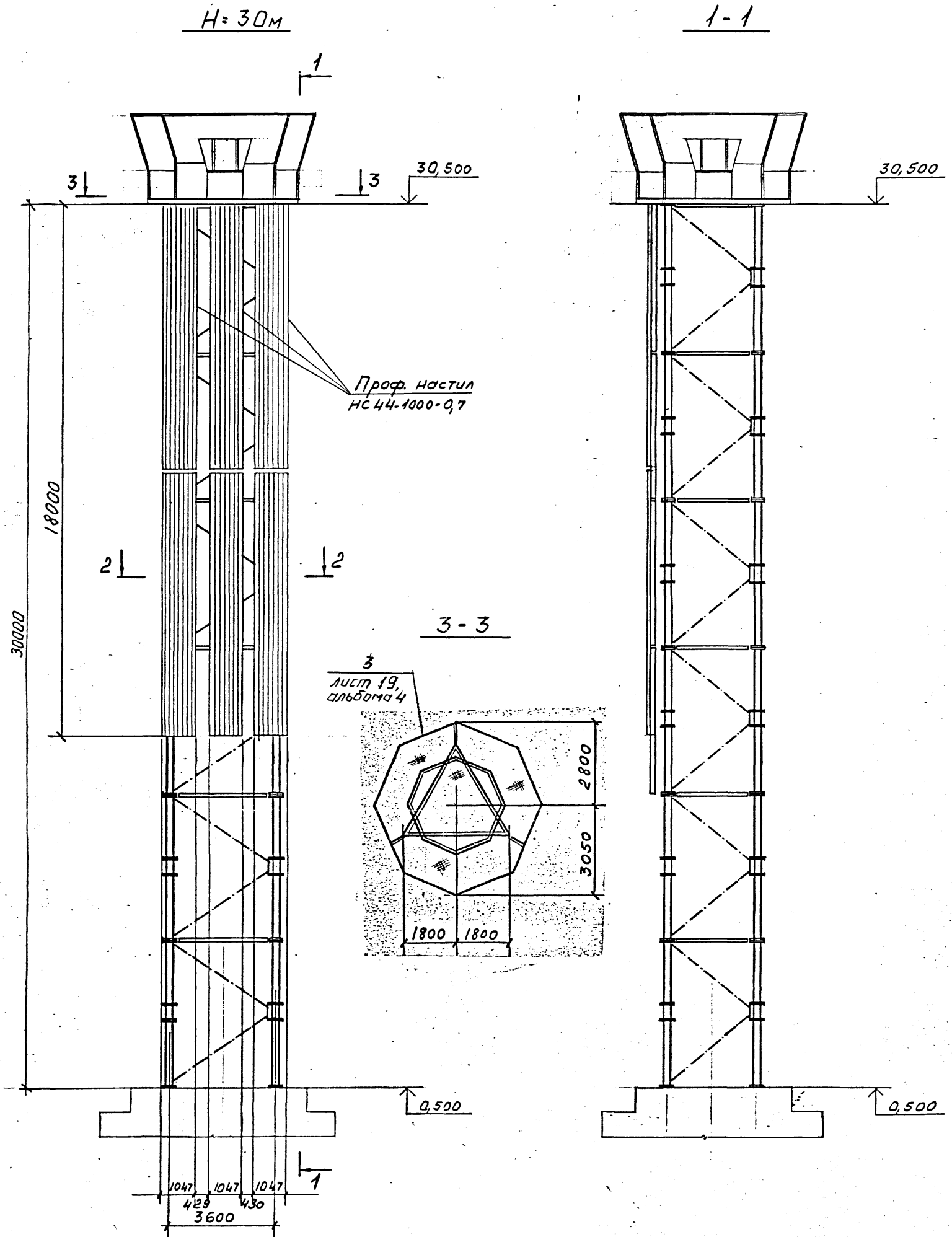


1. Фонарное сооружение в створном знаке № 25 м не устанавливать.
2. Конструкции башен знаков см. альбом 2.
3. Каркасы щитов см. лист 36.
4. Площадки и лестницы см. альбом 4.

| Изм. | Контр. | Лист | № док. | Дата | Исполн. | Подпись |
|------|--------|------|--------|------|---------|---------|
| | | | | | | |

| | | | | | | |
|-----------------------------------------------------------|----------|--|--------------------------------------------------------|--------------------------------|------|--------|
| 9308-КМ | | | | | | |
| Навигационные знаки с трехгранной башней из стальных труб | | | | | | |
| Нач. отд. | Полушин | | Альбом 3. | Стадия | Лист | Листов |
| Н. контр. | Максупов | | Щиты дневной видимости опознательных и створных знаков | Р | 14 | |
| Гл. инж. пр. | Смофимов | | № 25 м. | | | |
| Бригадир | Кириллов | | Общий вид створного знака. Вариант 1 | | | |
| Проверил | Тиншин | | | | | |
| Исполнил | Станько | | | | | |
| | | | | ГПИ ЛЕНПРОЕКТ-СТАЛЬКОНСТРУКЦИЯ | | |

| | | | |
|--------|------|---------|---------|
| Изм. № | Дата | Подпись | Исполн. |
| | | | |
| | | | |
| | | | |

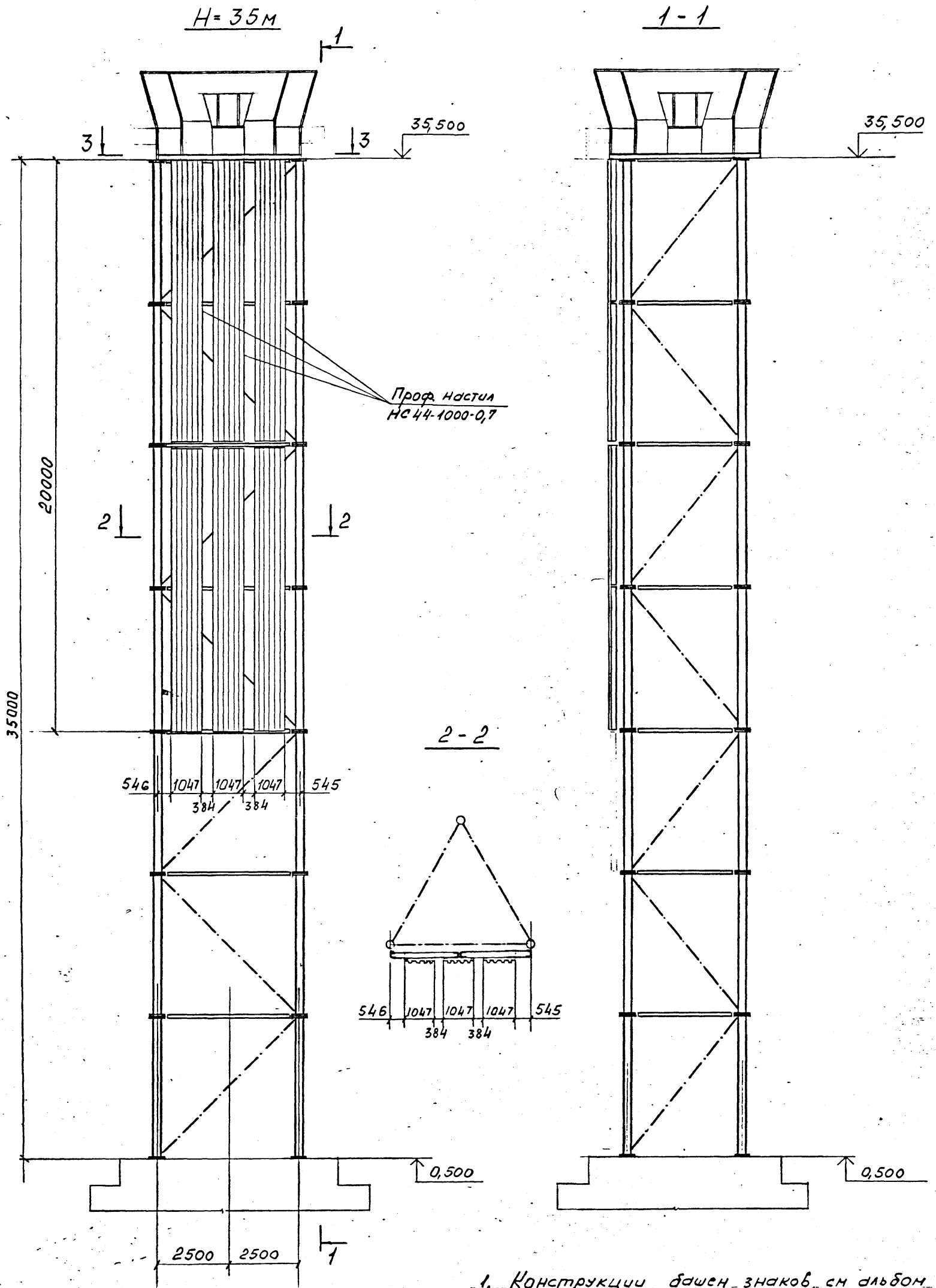


- 1. Конструкции башен знаков см. альбом 2.
- 2. Каркасы щитов см. лист 37.
- 3. Площадки и лестницы см. альбом 4.

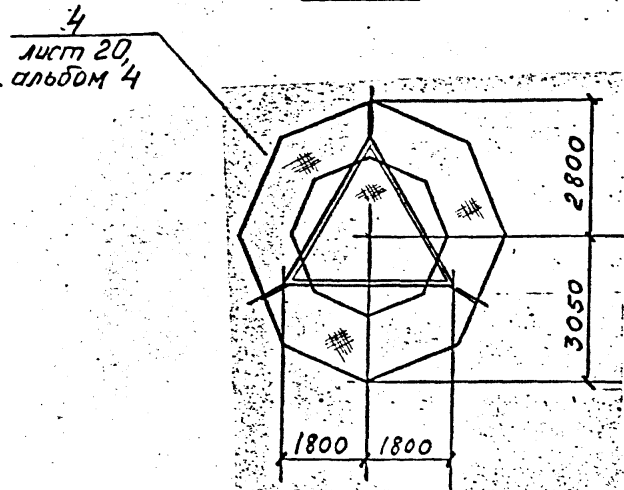
| Изм. | № лист | № док. | Дата | Исполн. | Подпись |
|------|--------|--------|------|---------|---------|
| | | | | | |
| | | | | | |

| | | | | | |
|-----------------------------------------------------------|----------|--------------------------------------------------------------------------|--------------------------------------|------|--------|
| 9308 КМ | | | | | |
| Навигационные знаки с трехгранной башней из стальных труб | | | | | |
| Нач. отд. | Полупин | Альбом 3. Щиты дневной видимости опознавательных и створных знаков | Стадия | Лист | Листов |
| Н.контр. | Максүтов | | Р | 15 | |
| Гл. инж. пр. | Трофимов | | | | |
| Бригадир | Кириллов | | | | |
| Проверил | Тышчин | Н=30м. Общий вид отверстного знака. Вариант 1. | ГПИ ЛЕНИНПРОЕКТ- СТАЛЬКОНСТРУКЦИЯ | | |
| Исполнил | Станьшин | | | | |

| | | | |
|-----------|---------|---------|------|
| Должность | Фамилия | Подпись | Дата |
| | | | |
| | | | |
| | | | |
| | | | |
| | | | |
| | | | |



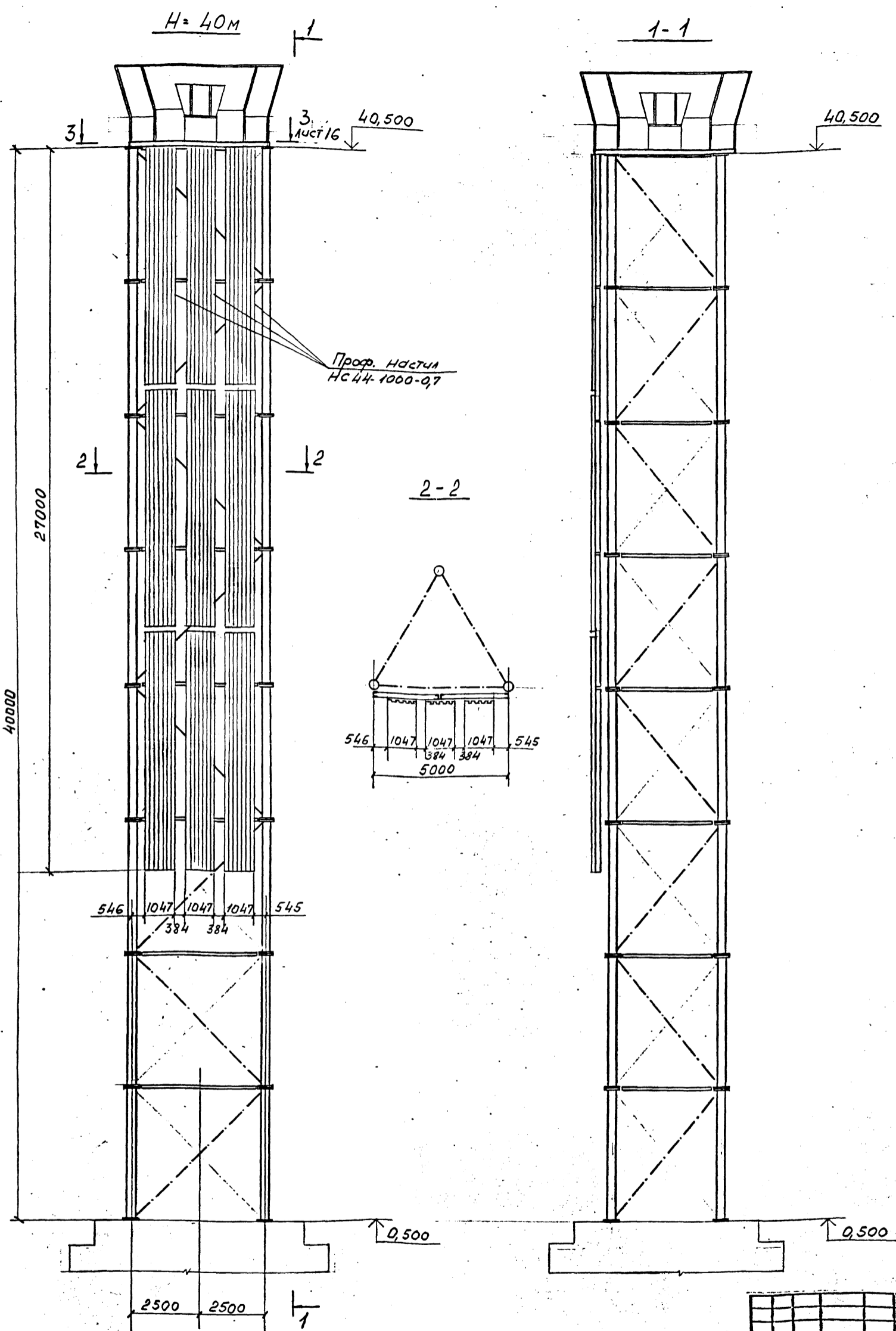
1. Конструкции башен знаков см альбом 2.
2. Каркасы щитов см. лист 37.
3. Площадки и лестницы см. альбом 4.



| Изм. | Испол. | Лист | № док. | Дата | Исполн. | Подпись |
|------|--------|------|--------|------|---------|---------|
| | | | | | | |

| | | | | | | |
|--------------------------------------------------------------------|-----------|--|--|--------------------------------|------|--------|
| 9308-КМ | | | | | | |
| Навигационные знаки с трехгранной башней из стальных труб | | | | | | |
| Нач. отд. | Полушин | | | | | |
| Н. контр. | Максотов | | | | | |
| Гл. инж. пр. | Профимов | | | | | |
| Бригадир | Кириллов | | | | | |
| Проверил | Полушин | | | | | |
| Исполнил | Станькина | | | | | |
| Альбом 3. Щиты дневной видимости опознавательных и створных знаков | | | | Стация | Лист | Листов |
| H=35m Общий вид створного знака. Вариант 1. | | | | P | 16 | |
| | | | | ГПИ ЛЕНПРОЕКТ-СТАЛЬКОНСТРУКЦИЯ | | |

Должность: Фамилия Подпись Дата
 Инв. № подл. Подпись и дата Взам. инв. №



1. Конструкции башен знаков см альбом 2
2. Каркасы щитов см лист 37.
3. Площадки и лестницы см альбом 4.

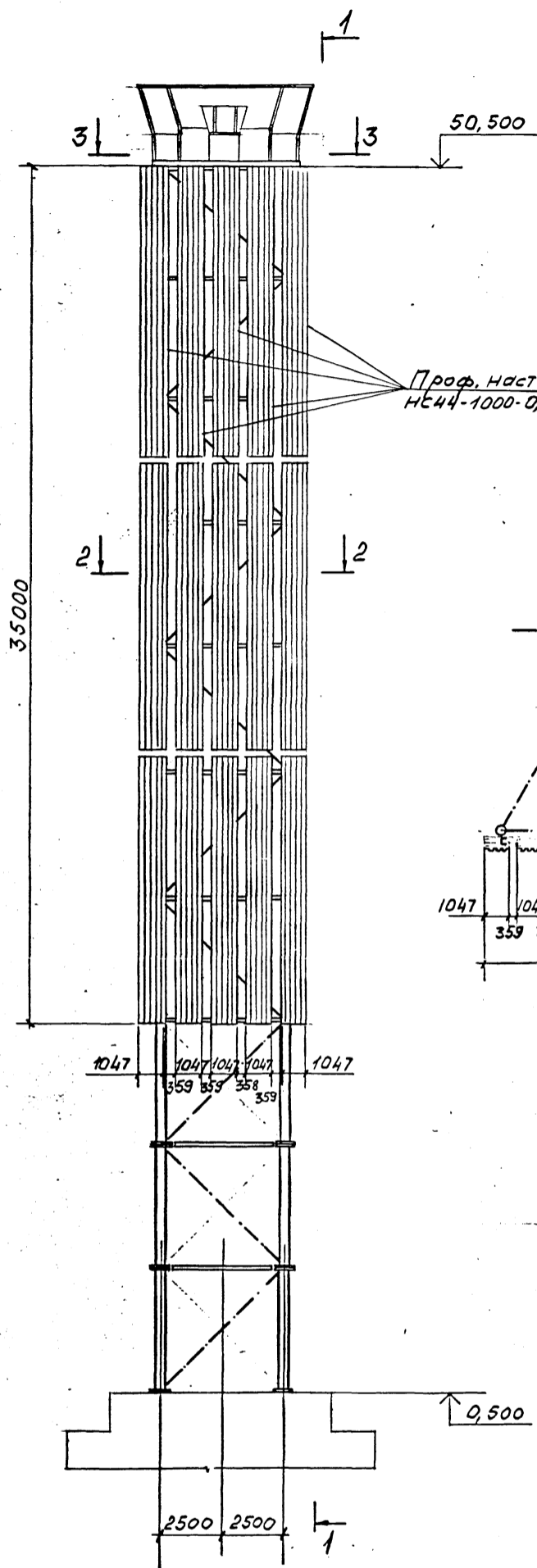
| Изм. | № | Лист | № док. | Дата | Исполн. | Подпись |
|------|---|------|--------|------|---------|---------|
| | | | | | | |

| | | | | | | |
|--------------------------------------------------------------------|----------|--|--|------------------------------|------|--------|
| 9308 KM | | | | | | |
| Навигационные знаки с трехгранной башней из стальных труб | | | | | | |
| Нач. отд. | Полушин | | | | | |
| Н.контр. | Максутов | | | | | |
| Гл. инж. пр. | Трофимов | | | | | |
| Бригадир | Кириллов | | | | | |
| Проектировщик | Тимшин | | | | | |
| Исполнил | Стойбица | | | | | |
| Альбом 3. Щиты дневной видимости опознавательных и створных знаков | | | | Страниц | Лист | Листов |
| H=40M. Общий вид створного знака. Вариант 1 | | | | P | 17 | |
| | | | | ПИИ ЛЕНИНСЕКТ-СТАЛИИНДУСТРИЯ | | |

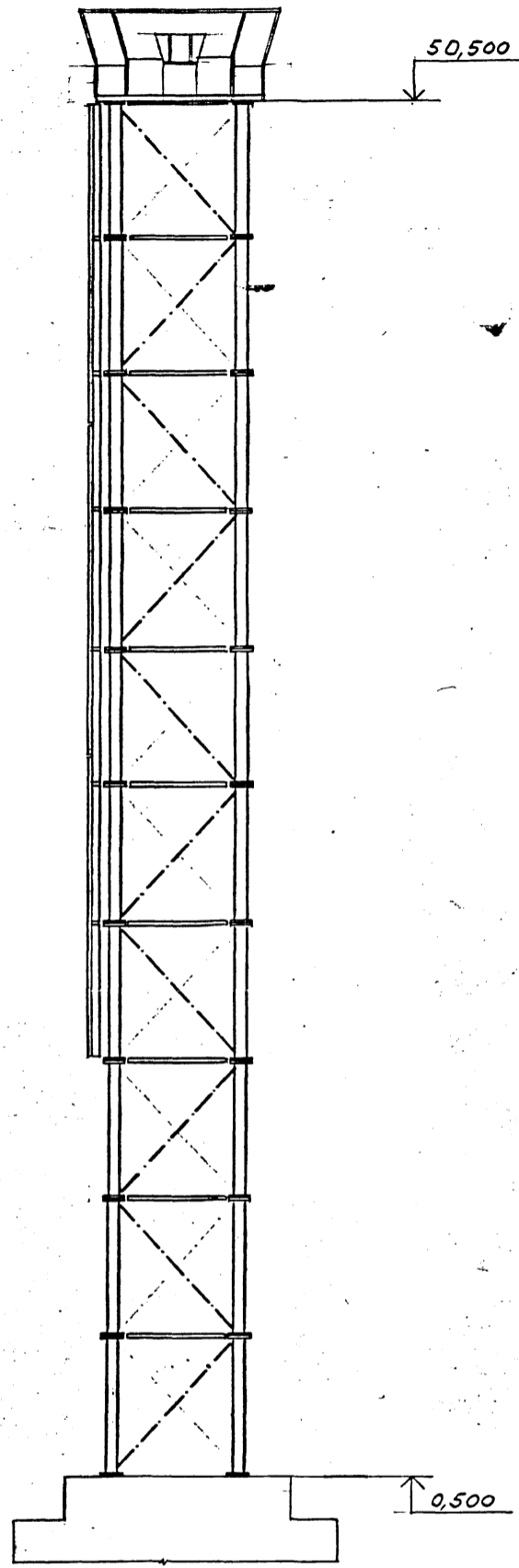
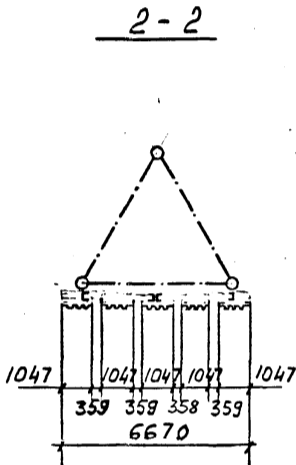
| | | |
|--------------|----------------|--------------|
| Шифр № подл. | Подпись и дата | Взам. инв. № |
| | | |
| Должность | Подпись | Дата |
| | | |

H = 50M

1-1



Проф. настил
HE44-1000-0,7



1047 1047 1047 1047 1047
359 359 359 359 359

2500 2500

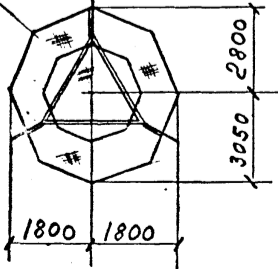
0,500

0,500

1. Конструкции башен знаков см. альбом 2.
2. Каркасы щитов см. лист 38.
3. Площадки и лестницы см. альбом 4.

3-3

4
лист 20
альб. 4

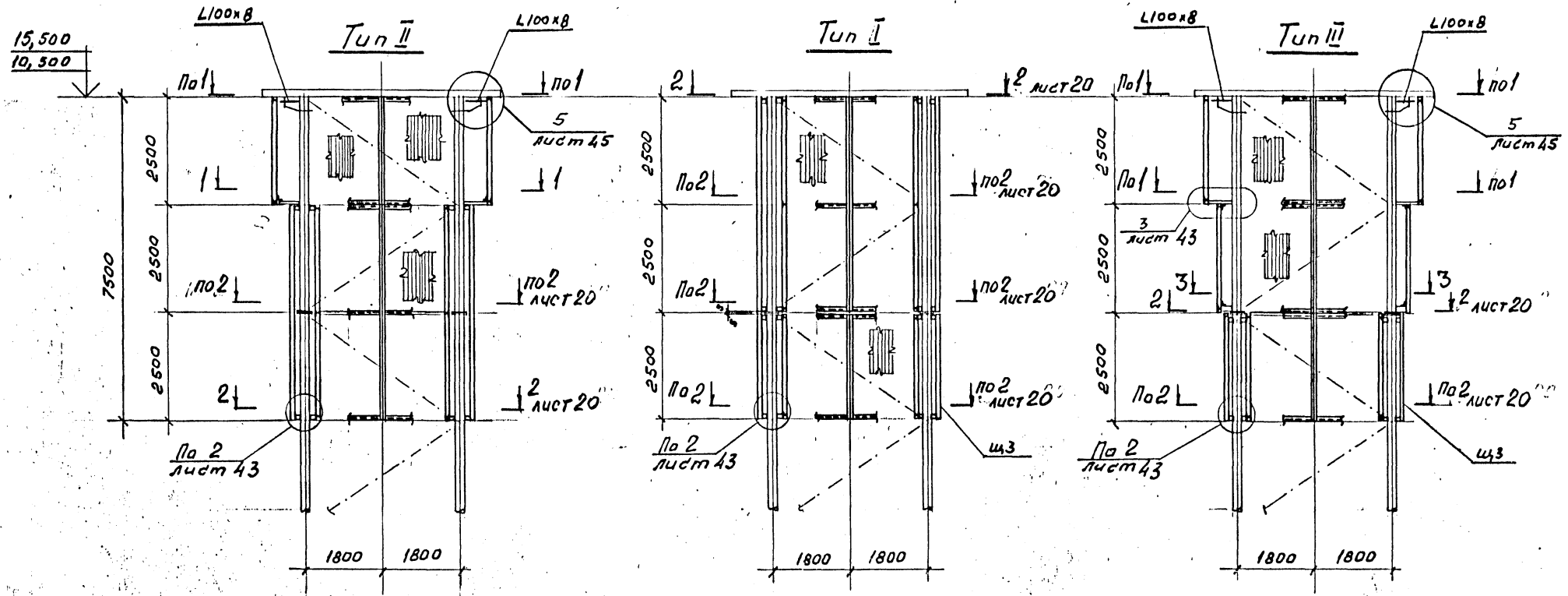


| Изм. | Числ. | Лист | № док. | Дата | Исполн. | Подписи |
|------|-------|------|--------|------|---------|---------|
| | | | | | | |

| | | | | | | |
|-----------------------------------------------------------|-----------|----------------------------------------------------------|-----------------------------------|------|--------|--|
| 9308-КМ | | | | | | |
| Навигационные знаки с трехгранной башней из стальных труб | | | | | | |
| Нач. отд. | Полушин | Альбом 3. | Страниц | Лист | Листов | |
| Н. контр. | Максудов | Щиты дневной видимости опознавательных и створных знаков | Р | 18 | | |
| Гл. инж. пр. | Трофимов | | | | | |
| Бригадир | Кириллов | | | | | |
| Проверил | Темский | | | | | |
| Исполнил | Степанова | | | | | |
| Общий вид створного знака. Вариант 1. | | | ГПИ ЛЕНПРОЕКТ СТАЛЬКОНСТРУКЦИЯ | | | |

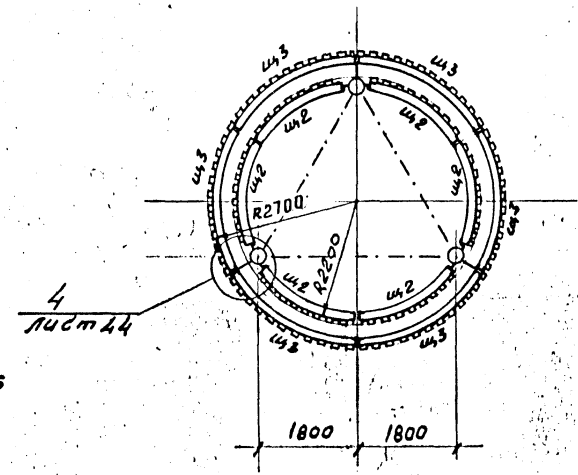
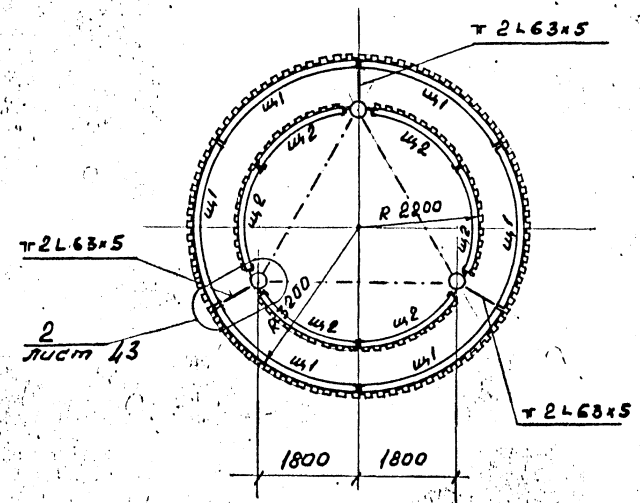
Должность Фамилия Подпись Дата
 Имя, № листа, Подпись и дата Взам. инв. №

Схемы каркасов щитов дневной видимости опознавательных знаков Н=10м, 15м



1-1

3-3



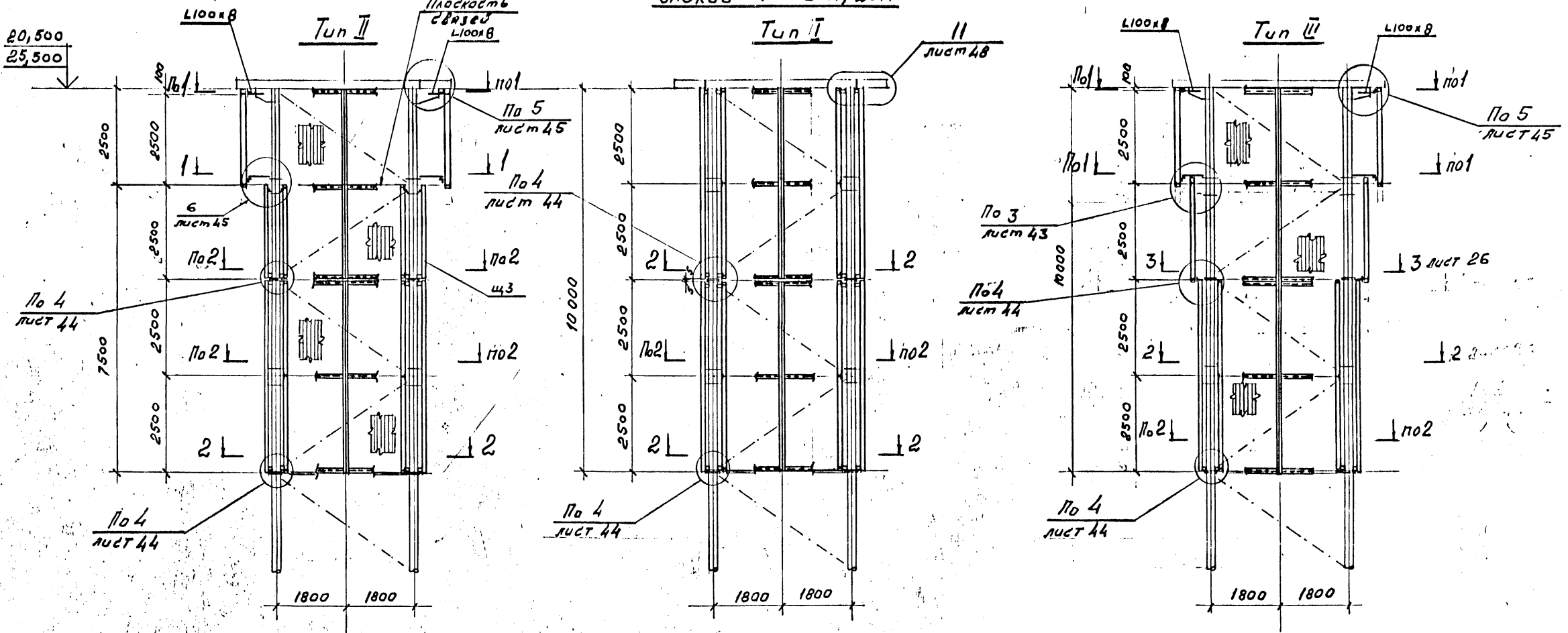
1. Схема башен см. альбом 2 листы 4,7.
2. Схемы лестниц см. альбом 4 лист 5.
3. Ведомость щитов см. лист 28

| Изм. | № | Лист | № док. | Дата | Исполн. | Подписи |
|------|---|------|--------|------|---------|---------|
| | | | | | | |

| | | | | | | |
|-----------------------------------------------------------|-----------|--------------------------------------------------------------------|----------------------------------------------------------------------|------|--------|--|
| 9308-КМ | | | | | | |
| Навигационные знаки с трехгранной башней из стальных труб | | | | | | |
| Нач. отд. | Полушин | Альбом 3. Щиты дневной видимости опознавательных и створных знаков | Страниц | Лист | Листов | |
| Н.контр. | Максотов | | Р 19 | | | |
| Гл. инж. пр. | Трофимов | | 3 | | | |
| Бригадир | Кириллов | | 10, 15 м | | | |
| Проектировщик | Кириллова | | Схемы каркасов щитов дневной видимости опознавательных знаков | | | |
| Исполнил | Ураженев | ТГИ ЛЕНИНПРОЕКТ-СТАЛЬКОНСТРУКЦИЯ | | | | |

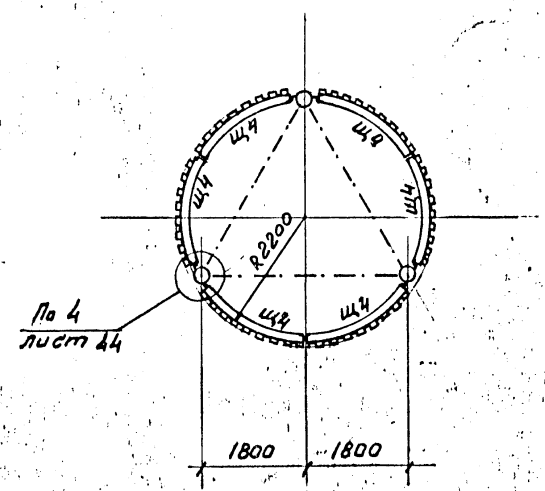
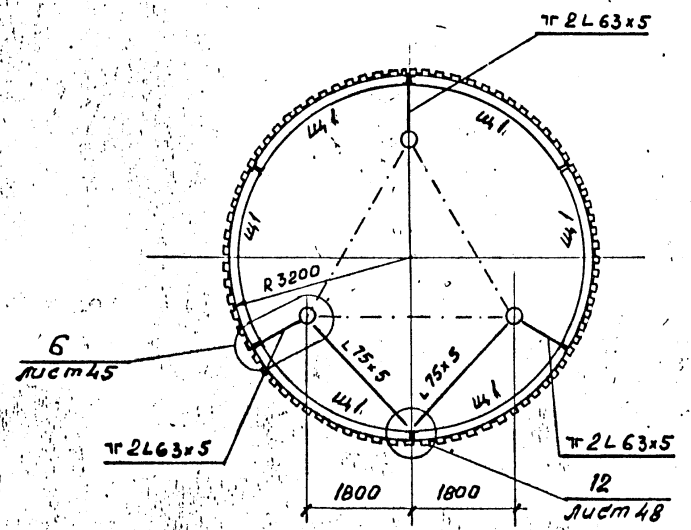
Изм. № подл. Подпись и дата. Взам. инв. №.

Схемы каркасов щитов дневной видимости опознавательных знаков Н=20м; 25м



1-1

2-2



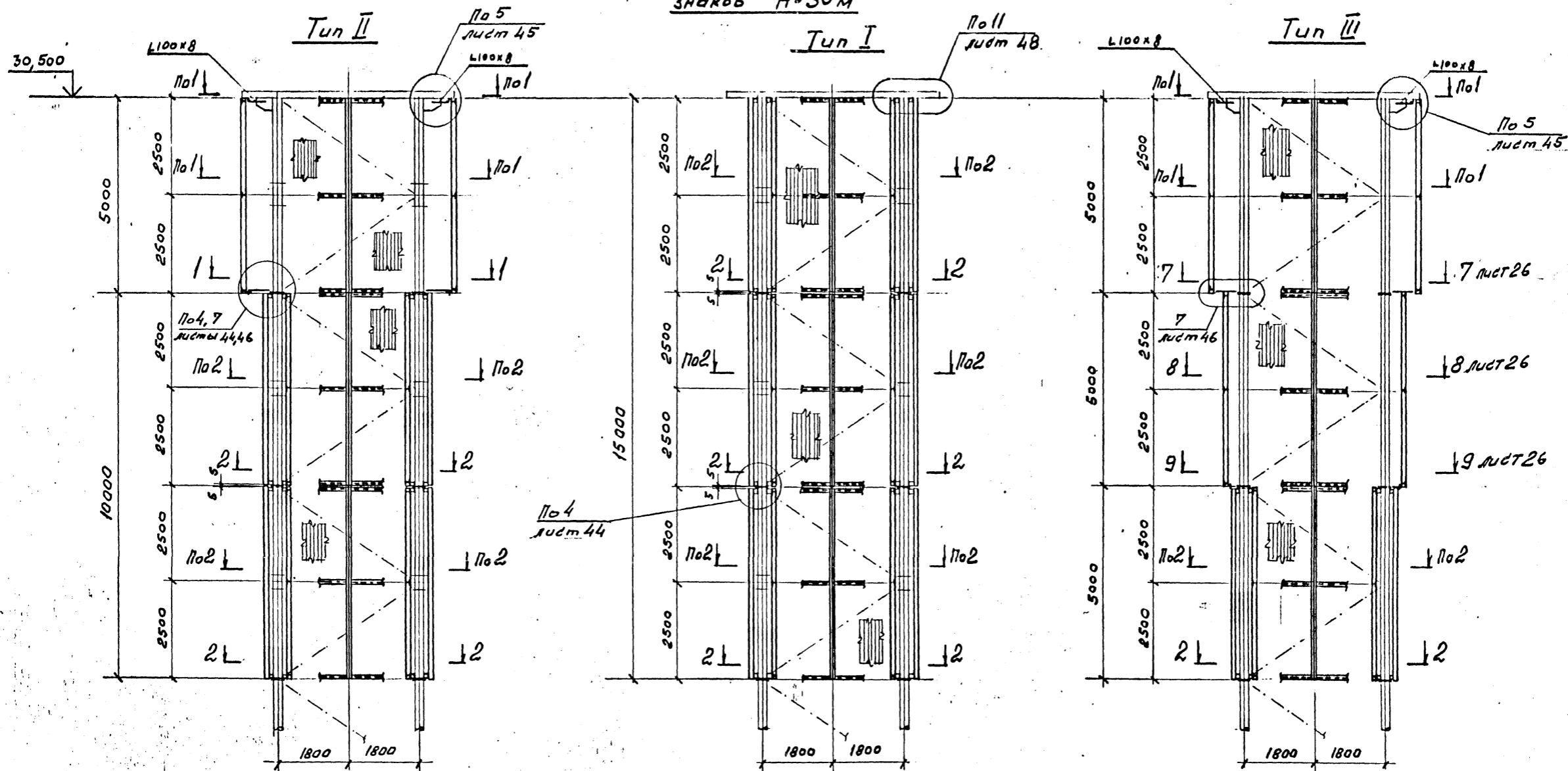
1. Схема башен см. альбом 2 листы 4,7.
2. Схемы лестниц см. альбом 4 листы 6,7.
3. Ведомость щитов см. лист 28.

| | | | | | |
|------|------|--------|------|---------|---------|
| Изм. | Лист | № док. | Дата | Исполн. | Подпись |
| | | | | | |

| | | | | | |
|-----------------------------------------------------------------------------------|----------|--------------------------------------------------------------------|--------------------------------|-----------|--------|
| 9308-КМ | | | | | |
| Навигационные знаки с трехгранной башней из стальных труб | | | | | |
| Нач. отд. | Полушин | Альбом 3. Щиты дневной видимости опознавательных и створных знаков | Стр. | Лист | Листов |
| Н.контр. | Максутов | | Р | 20 | |
| Гл.инж.пр. | Трофимов | | 3 | | |
| Бригадир | Кириллов | | 20 | | |
| Проектир | Кириллов | | 20 | | |
| Исполнил | Уразаев | 20 | | | |
| Знаки Н=20; 25м. Схемы каркасов щитов дневной видимости опознавательных знаков | | | ГПИ ЛЕНПРОЕКТ-СТАЛЬКОНСТРУКЦИЯ | | |

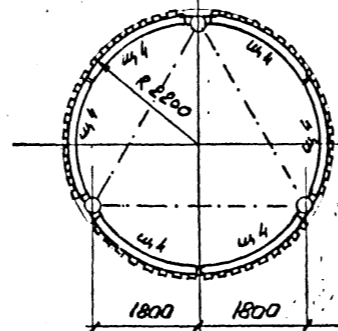
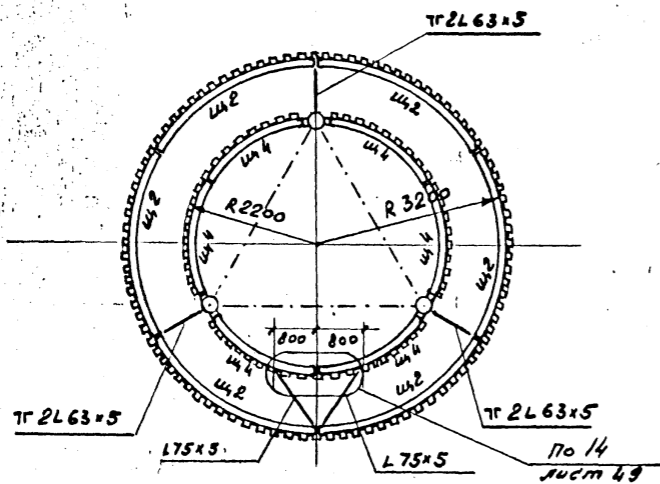
Изм. № подл. Подпись и дата Взам. инв. №.

Схемы каркасов щитов дневной видимости опознавательных знаков №30м



1-1

2-2



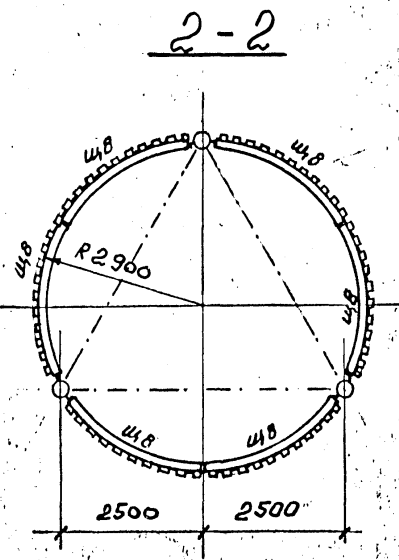
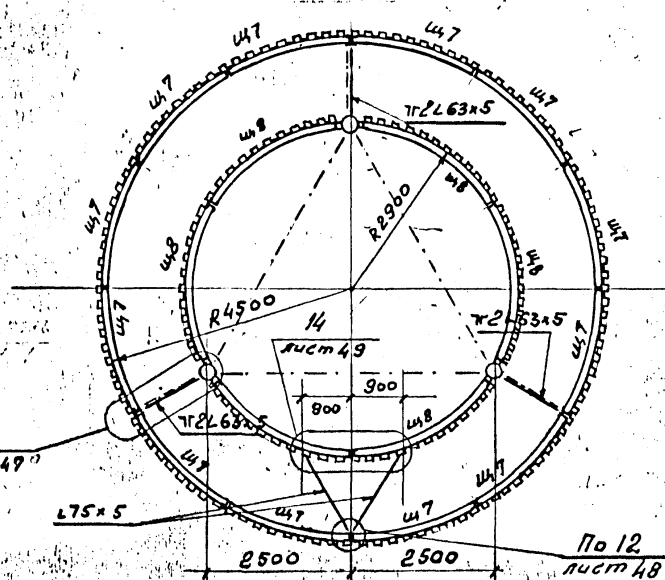
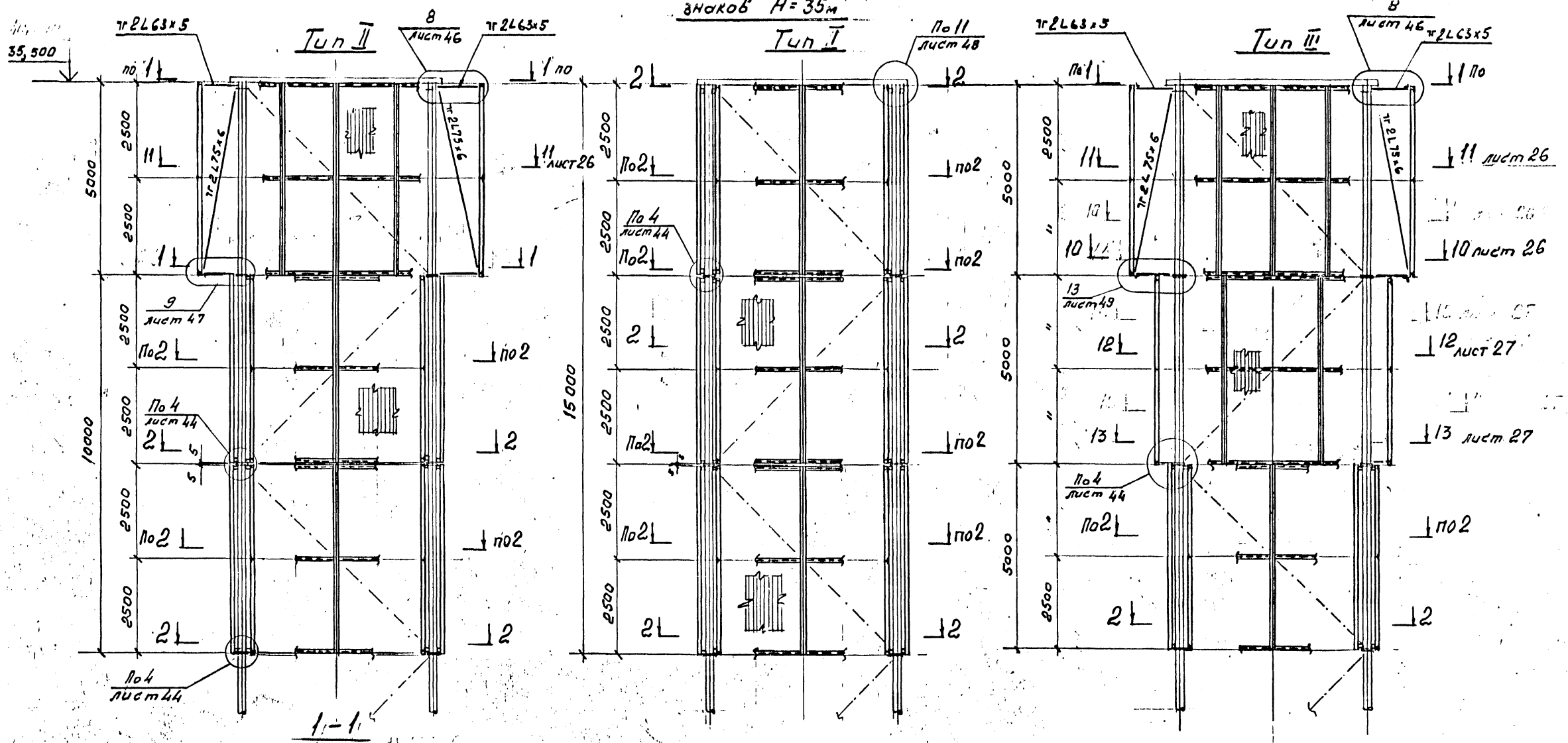
1. Схема башен см. альбом 2 лист 5.
2. Схема лестниц см. альбом 4 лист 8
3. Ведомость щитов см. лист 28

| Изм. | Фул. | Лист | № док. | Дата | Исполн. | Подпись |
|------|------|------|--------|------|---------|---------|
| | | | | | | |

| | | | | | | |
|-----------------------------------------------------------------------------|----------|--|--|----------------------------------|------|--------|
| 9308-КМ | | | | | | |
| Навигационные знаки с трехгранной башней из стальных труб | | | | | | |
| Мач. отд. | Полушин | | | | | |
| Н. контр. | Максотов | | | | | |
| Гл. инж. пр. | Трофимов | | | | | |
| Бригадир | Кириллов | | | | | |
| Проверил | Кириллов | | | | | |
| Исполнил | Буржасов | | | | | |
| Альбом 3. Щиты дневной видимости опознавательных и створных знаков | | | | Станин | Лист | Листов |
| Знак №30м. Схемы каркасов щитов дневной видимости опознавательных знаков | | | | Р | 21 | |
| | | | | ГПИ ЛЕНИНГРАДСКО-СТАЛКОНСТРУКЦИЯ | | |

Инв. № подл. Подпись и дата. Взам. инв. №.

Схемы каркасов щитов дневной видимости разнообразных знаков Н=35м



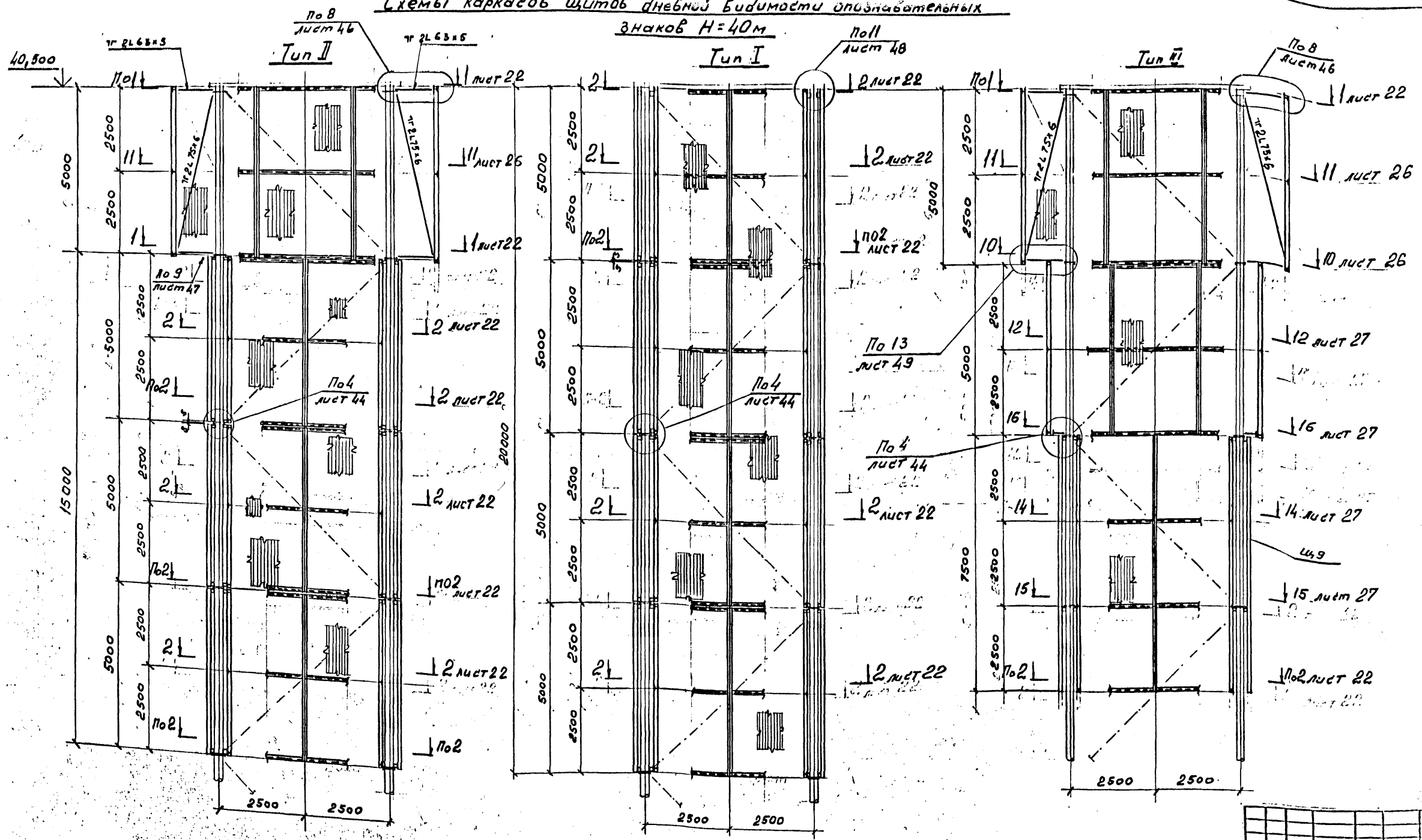
1. Схема башен см. альбом 2 листы 5, 8.
2. Схема лестниц см. альбом 4 лист 9.
3. Ведомость щитов см. лист 28.

| Изм. | Лист | № док. | Дата | Исполн. | Подпись |
|------|------|--------|------|---------|---------|
| | | | | | |

| | | | | | |
|-----------------------------------------------------------|----------|--------------------------------------------------------------------|----------------------------------------------------------------|------|--------|
| 9308 КМ | | | | | |
| Навигационные знаки с трехгранной башней из стальных труб | | | | | |
| И.контр. | Максудов | Альбом 3. Щиты дневной видимости опознавательных и створных знаков | Страница | Лист | Листов |
| Гл.инж.пр | Грофимов | | Р | 22 | |
| Бригадир | Кириллов | | 3 Знак Н=35м. | | |
| Проектировщик | Сорокин | | Схемы каркасов щитов для знаков видимости разнообразных знаков | | |
| Исполнитель | Сорокин | ГПИ ЛЕНПРОЕКТ-СТАЛЬКОНСТРУКЦИЯ | | | |

Изм. № подл. Подпись и дата. Взам. инв. №

Схемы каркасов щитов дневной видимости опознавательных знаков Н=40м

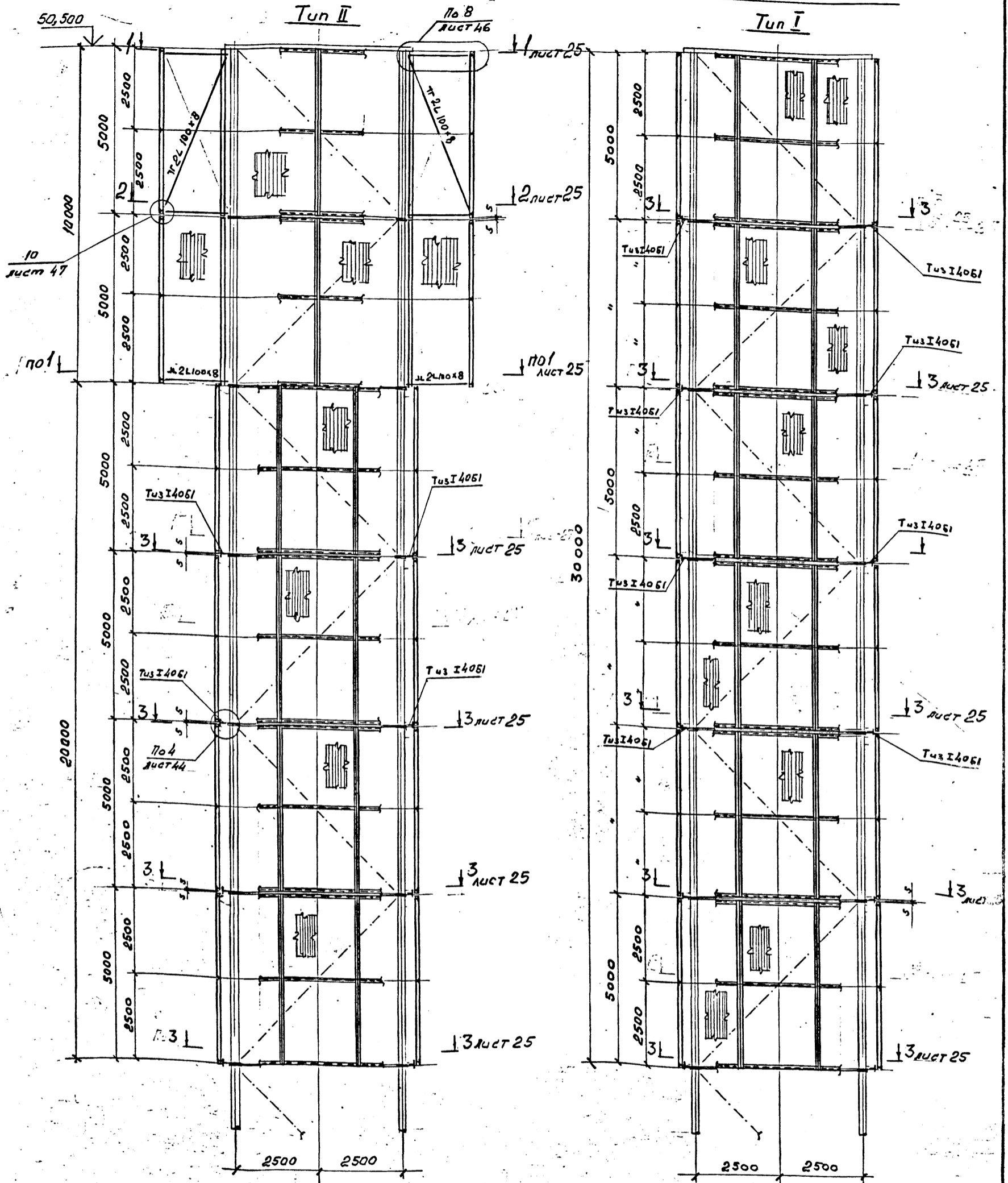


1. Схема башен см альбом 2 листы 6, 9.
2. Схема лестниц см альбом 4 листы 10, 11.
3. Ведомость щитов см лист 28.

| Изм. | № подп. | Поясн. | и дата | Взам. инв. № |
|------|---------|--------|--------|--------------|
| | | | | |

| | | | |
|-----------------------------------------------------------|----------|---------------------------------------------------------------|------------------------------|
| 9308-КМ | | | |
| Навигационные знаки с трехгранной башней из стальных труб | | | |
| Нач. отд. | Полушин | Станция | Лист |
| Н. контр. | Максумов | Альбом 3. | Листов |
| Гл. инж. пр. | Грофимов | Щиты дневной видимости опознавательных и створных знаков | Р 23 |
| Бригадир | Иришлова | Знак Н=40м. | ГПИ ЛЕНПРОСЕКТАЛЬКОНСТРУКЦИЯ |
| Проверил | Кур | Схемы каркасов щитов дневной видимости опознавательных знаков | |
| Исполнил | Урожайев | | |

Схемы каркасов щитов дневной видимости опознавательных знаков Н=50м



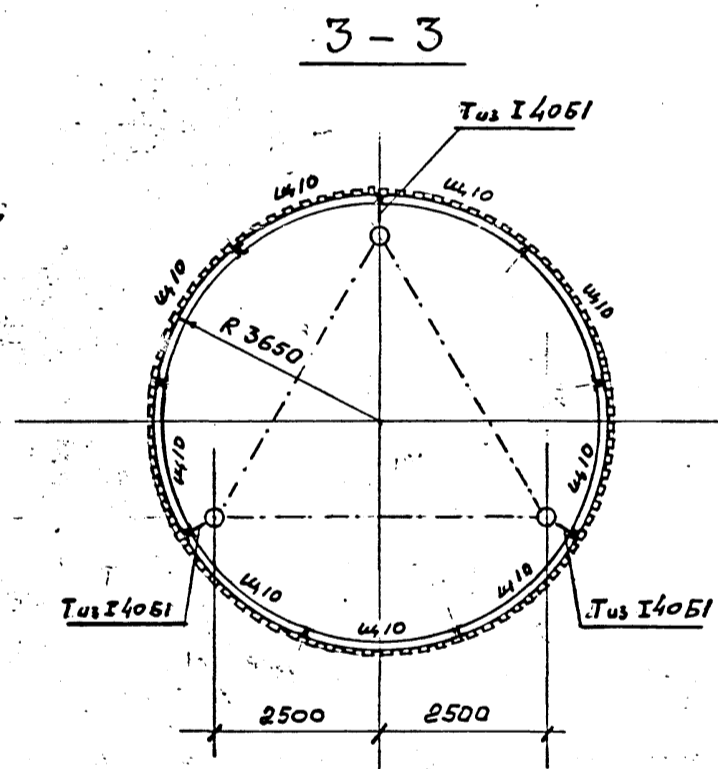
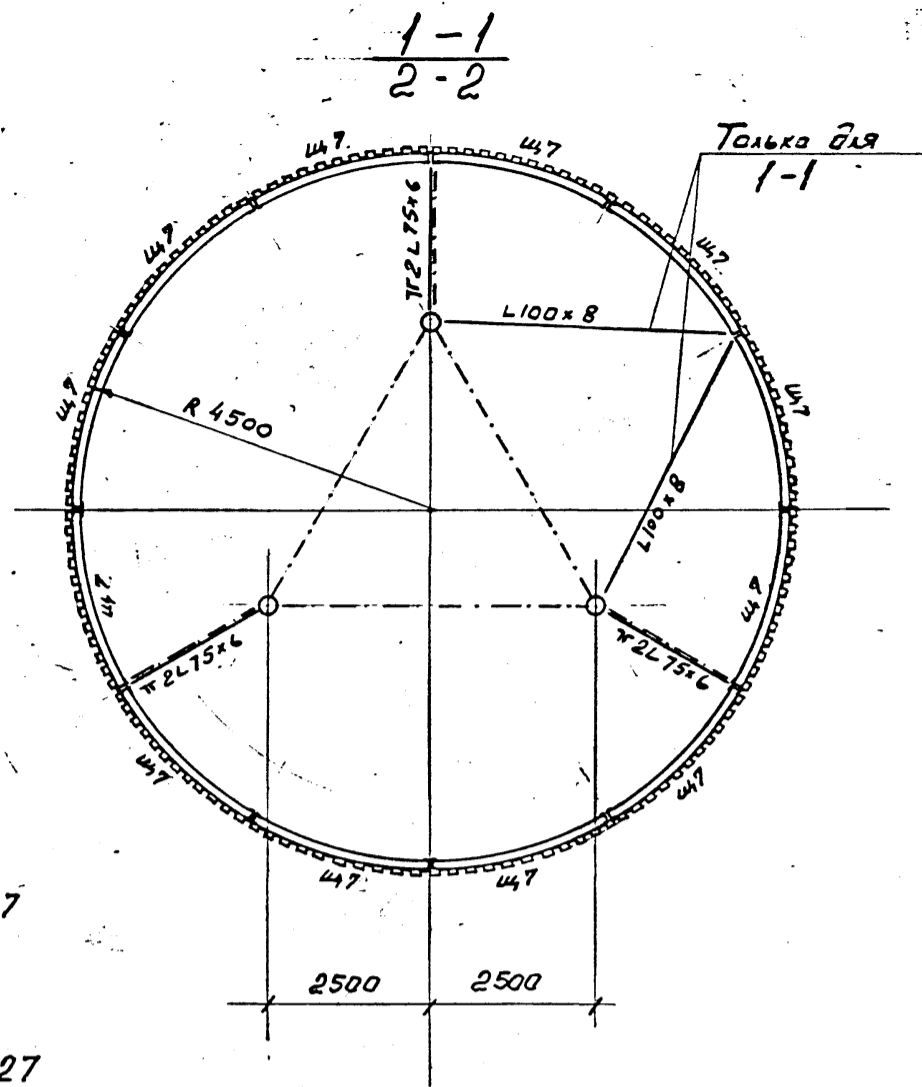
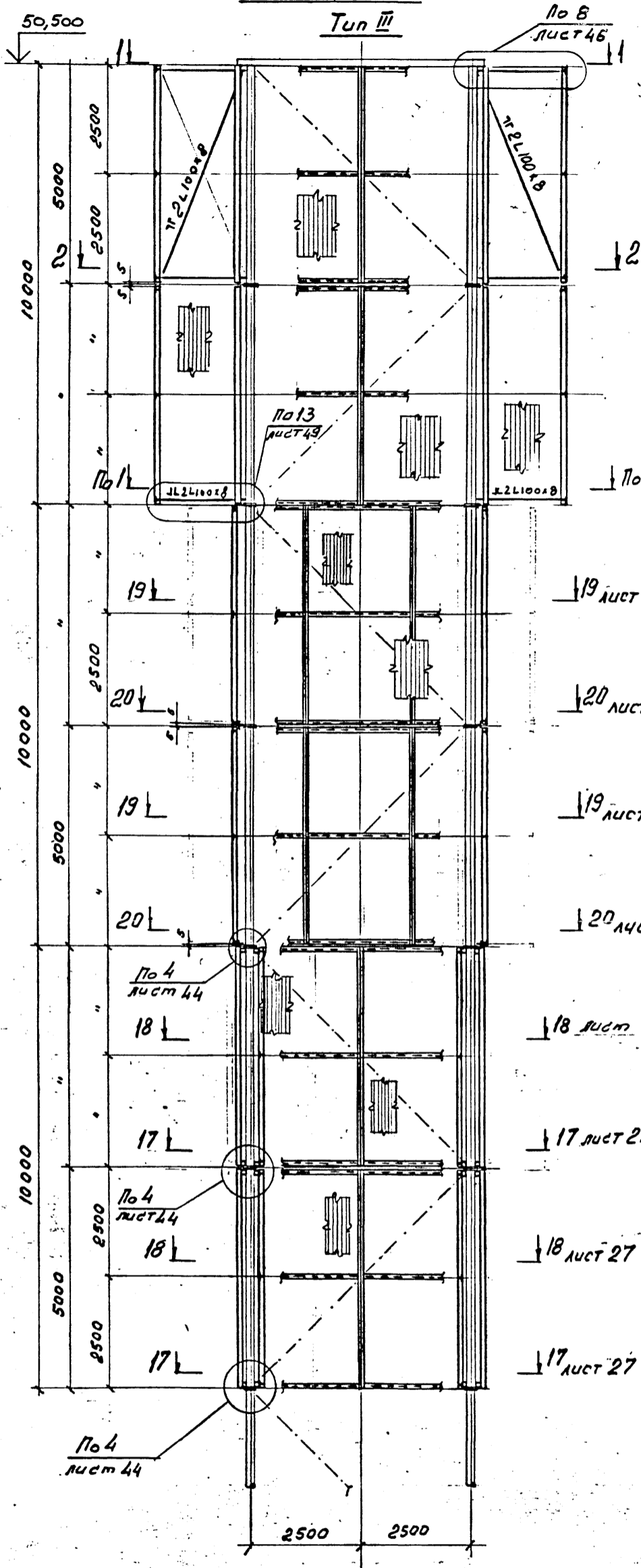
Лист № подл. Подпись и дата

1. Схема башен см. альбом 2. листы 6, 9.
2. Схема лестниц см. альбом 4. листы 12, 13.
3. Ведомость щитов см. лист 28.

| Изм. | Лист | № док. | Дата | Исполн. | Подпись |
|------|------|--------|------|---------|---------|
| | | | | | |

| | | | | |
|--------------|----------|---------------------------------------------------------------|--------------------------------|------|
| 9308-КМ. | | Навигационные знаки с трехгранной башней из стальных труб | | |
| Нач. отд. | Полушин | Альбом 3. | Страниц | Лист |
| Н. контр. | Максотов | Щиты дневной видимости опознавательных и створных знаков | Р | 24 |
| Гл. инж. пр. | Грозимов | Знак Н=50м, Тип I, II. | ГПИ ЛЕНПРОЕКТ-СТАЛЬКОНСТРУКЦИЯ | |
| Бригадир | Кириллов | Схемы каркасов щитов дневной видимости опознавательных знаков | 576Р | |
| Проверил | Кириллов | | | |
| Исполнил | Борисов | | | |

Схемы каркасов щитов дневной видимости опознавательных знаков Н=50м.

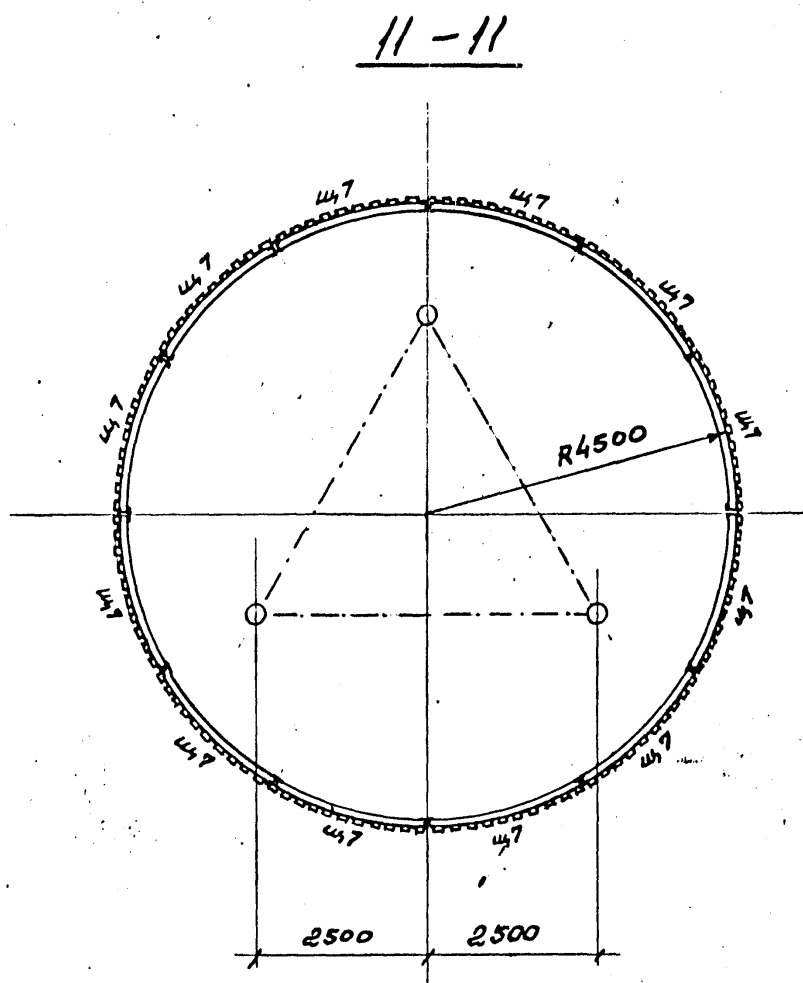
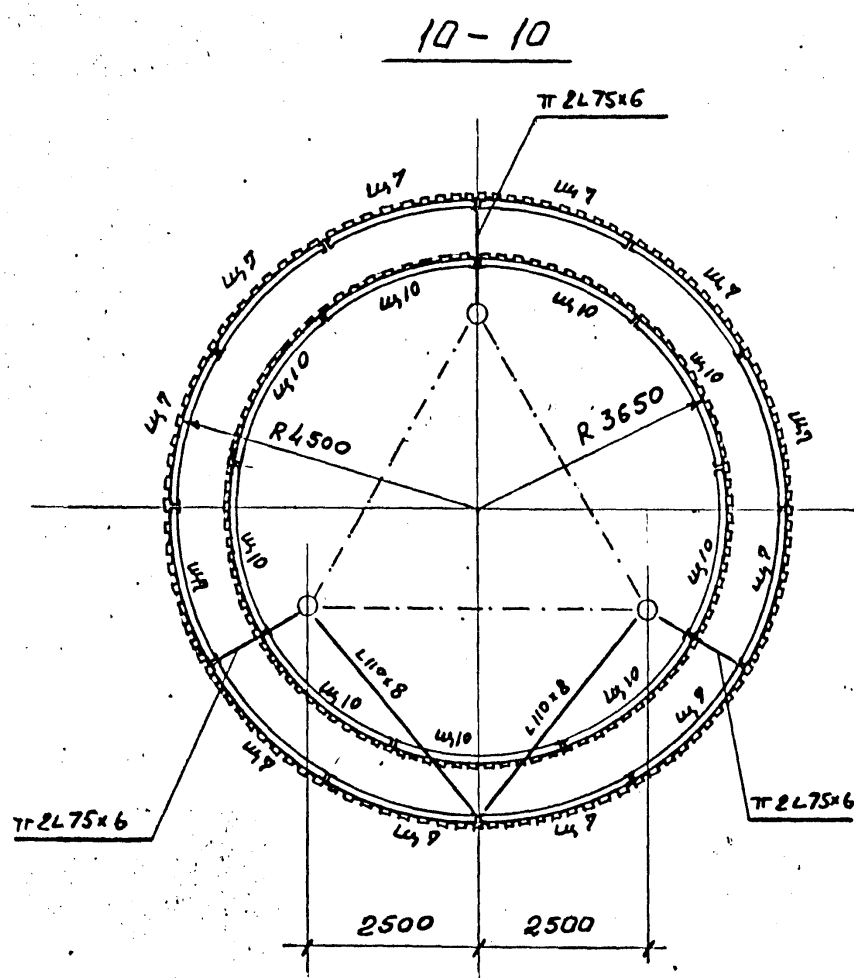
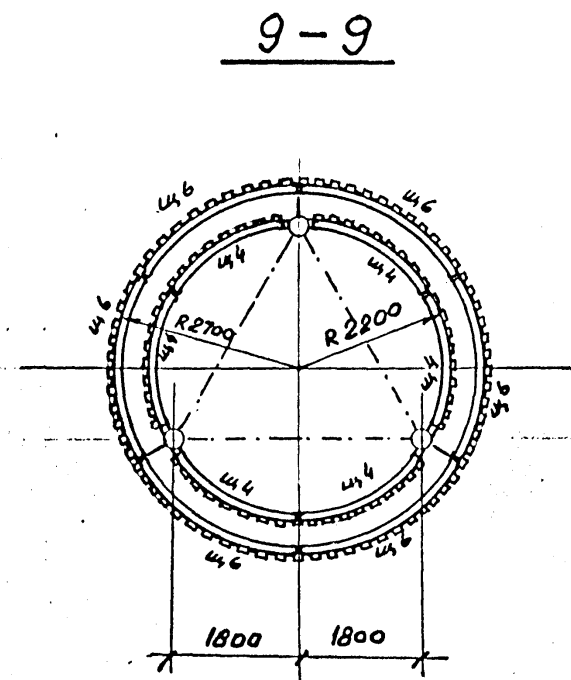
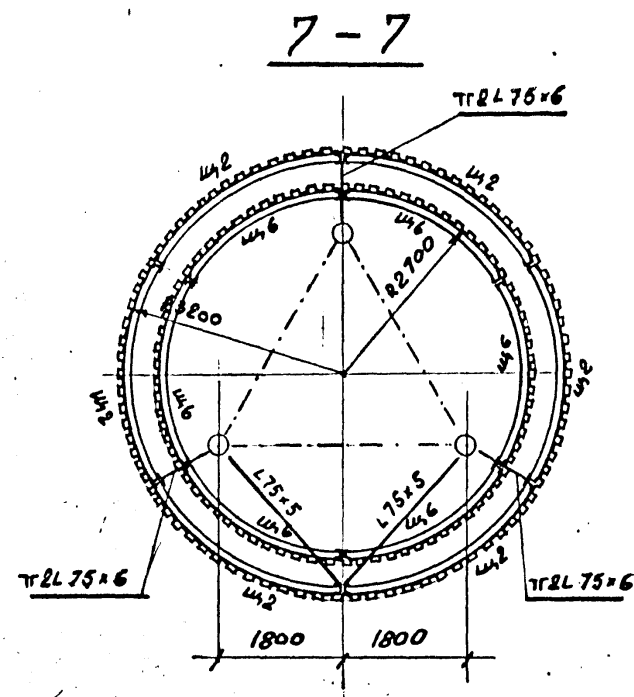
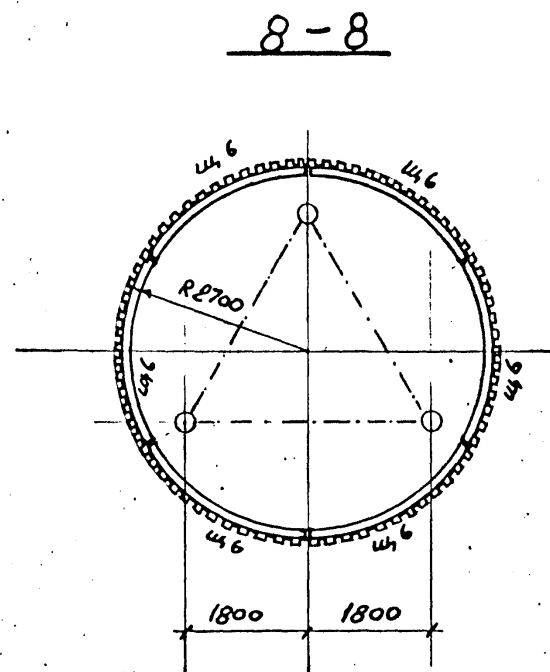
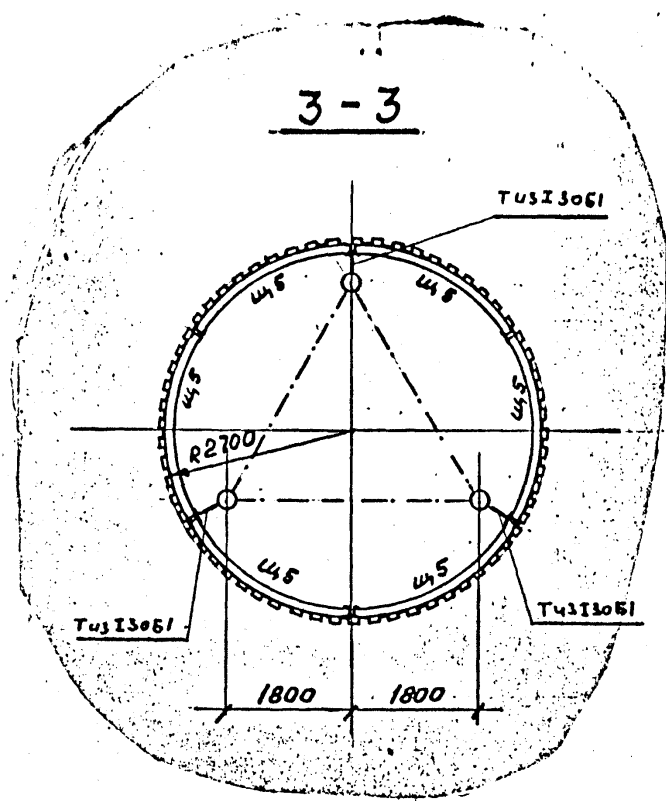


1. Схема башен см. альбом 2 листы 6, 9.
2. Схема лестниц см. альбом 4 листы 12, 13.
3. Ведомость щитов см. лист 28.

| | | | | | | |
|------|-------|------|--------|------|---------|----------|
| Изм. | Число | Лист | № док. | Дата | Исполн. | Проверка |
| | | | | | | |

| | | | | | | |
|-----------------------------------------------------------|----------|---------|--------------------------------------------------------------------|--|--------------------------------|------|
| 9308-КМ | | | | | | |
| Навигационные знаки с трехгранной башней из стальных труб | | | | | | |
| Мач. отд. | Полушин | Генерал | Альбом 3. Щиты дневной видимости опознавательных и створных знаков | | Стандия | Лист |
| Н. контр. | Максотов | Инженер | Знак Н=50м, Тип III. | | Р | 25 |
| Гл. инж. пр. | Трофимов | Инженер | Схемы каркасов щитов дневной видимости опознавательных знаков | | ГПИ ЛЕНПРОЕКТАСТАЛЬКОНСТРУКЦИЯ | |
| Бригадир | Кириллов | Инженер | | | | |
| Проверил | Полушин | Инженер | | | | |
| Исполнил | Красов | Инженер | | | | |

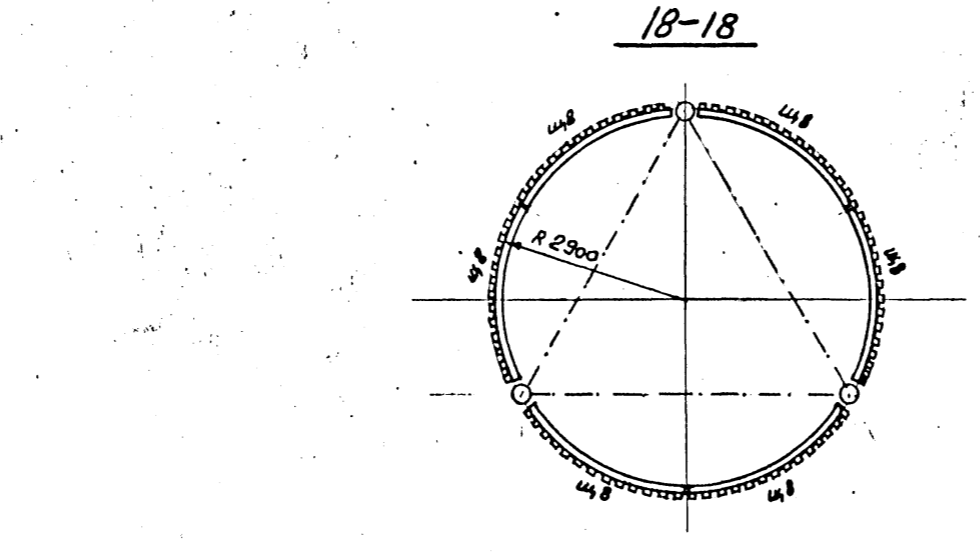
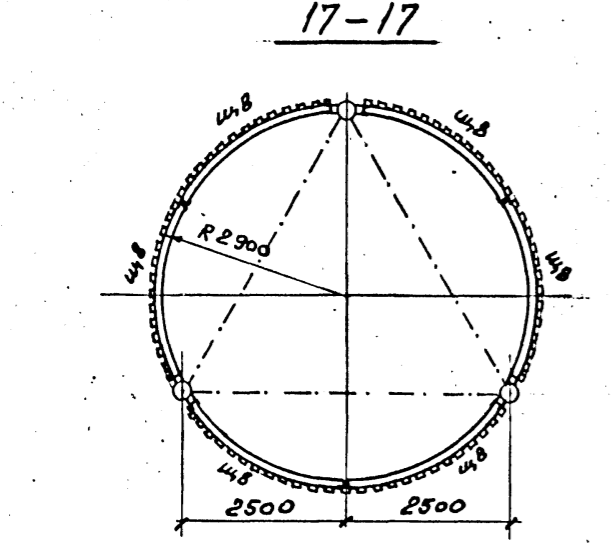
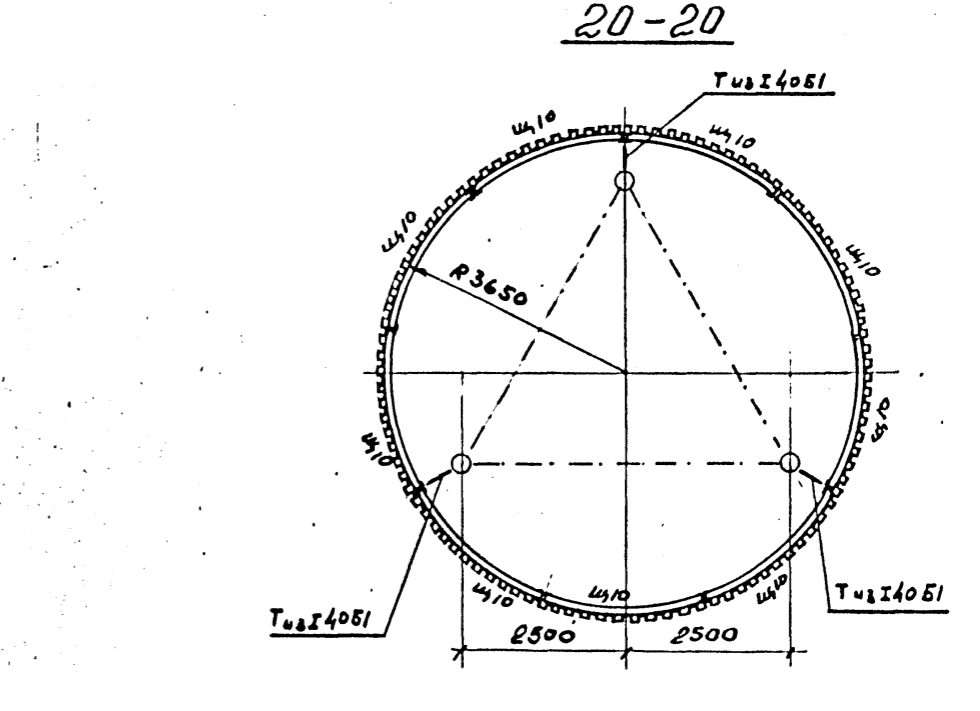
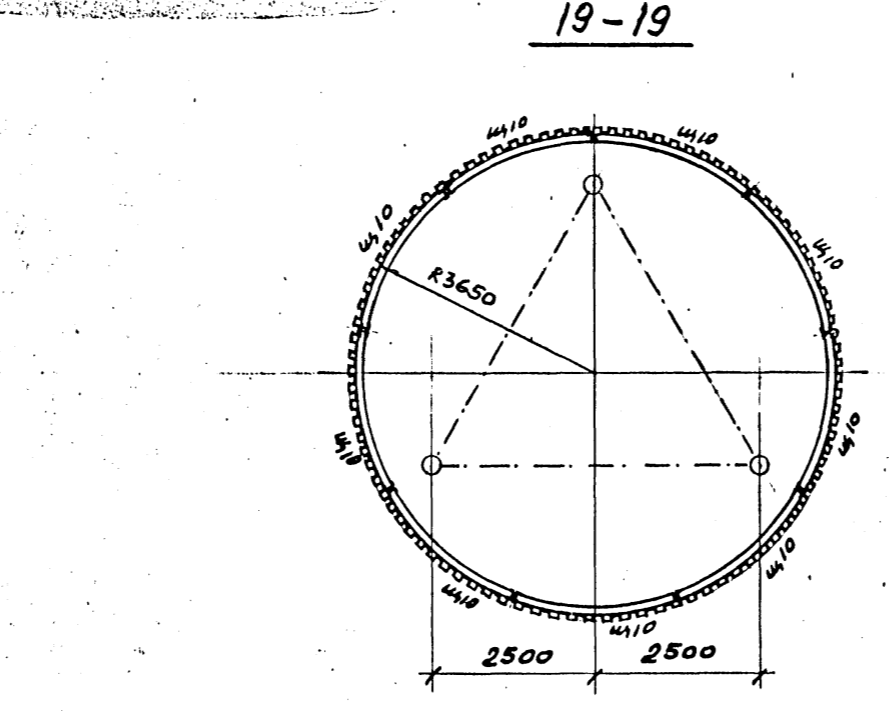
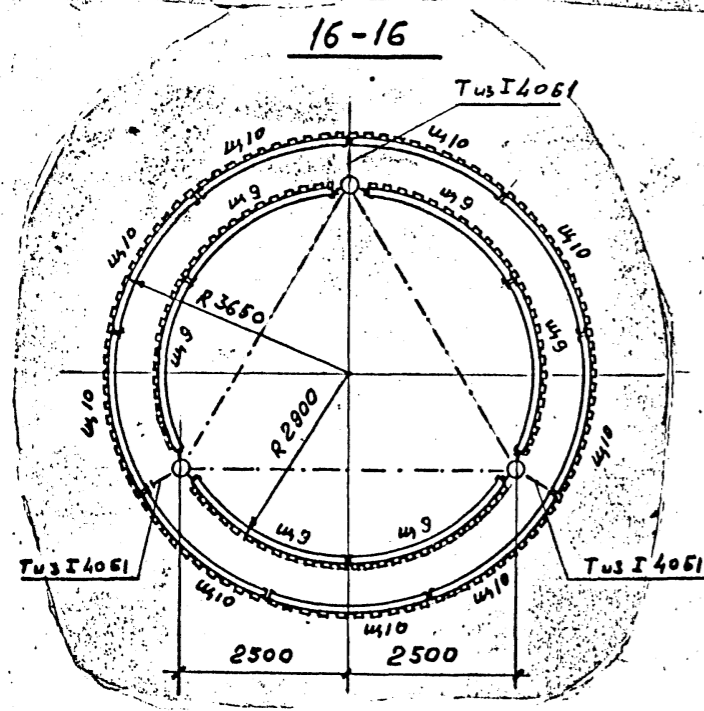
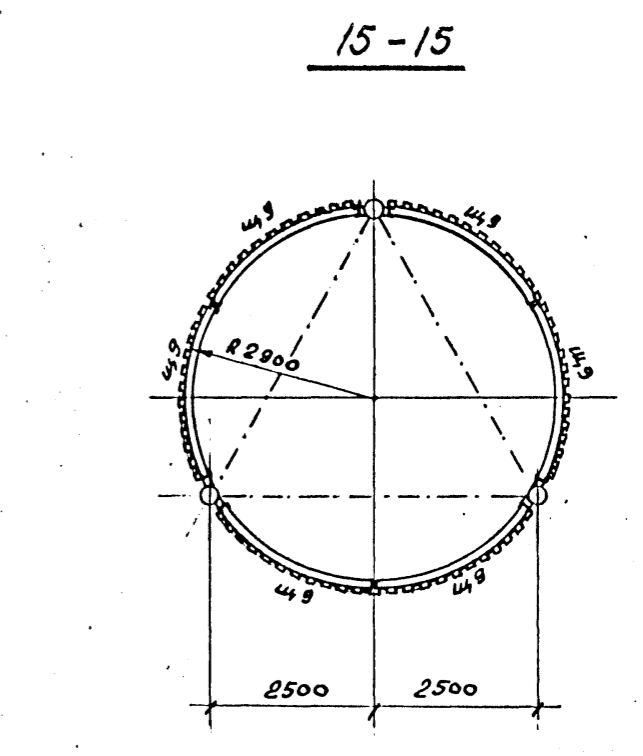
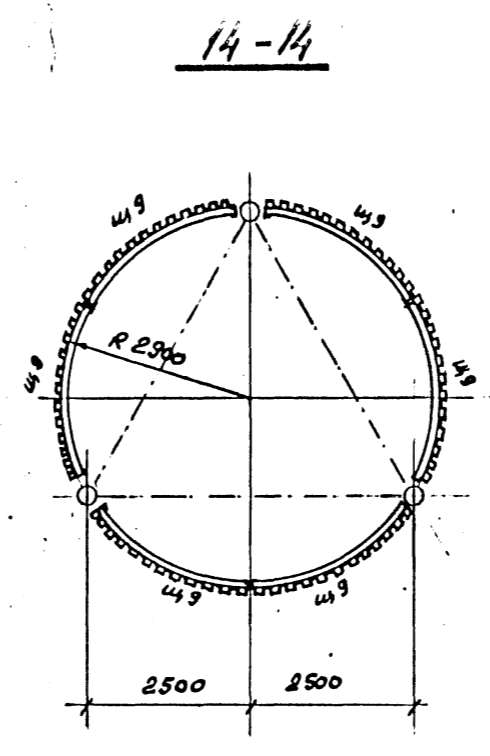
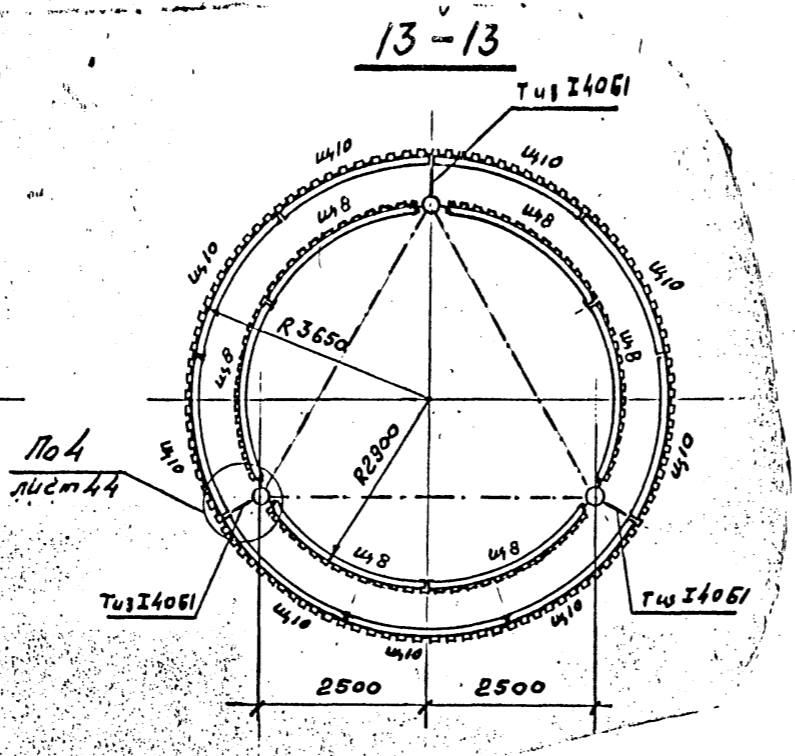
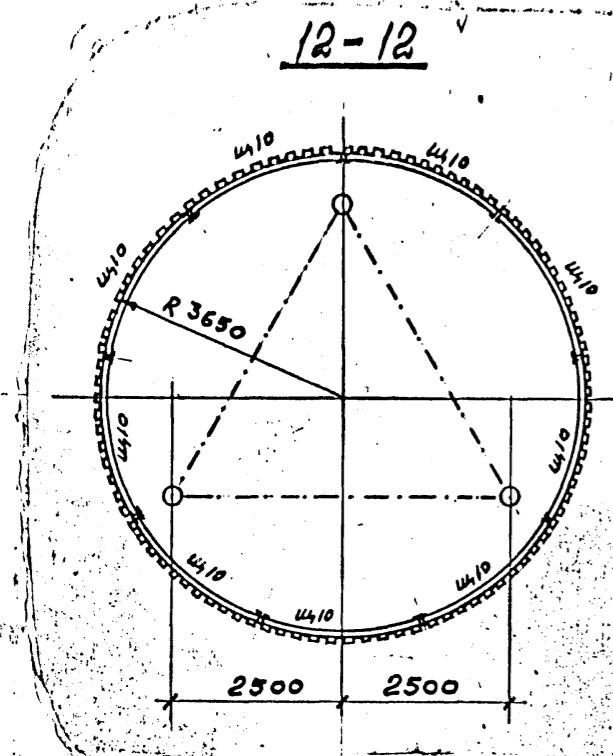
Шифр № подл. Подпись и дата. Взам. инв. №



1. Разрезы 3-3... 11-11 замаркированы на листах 19... 22
2. Ведомость щитов см. лист 28

| Изм. | Контр. | Лист | № док. | Дата | Исполн. | Подписи |
|------|--------|------|--------|------|---------|---------|
| | | | | | | |

| | | | | | | |
|-----------------------------------------------------------------------|----------|--|--|--------|--------|--------|
| 9308-КМ | | | | | | |
| Навигационные знаки с трехгранной башней из стальных труб | | | | | | |
| Нач. отд. | Полушин | | | | | |
| Н. контр. | Максотов | | | | | |
| Гл. инж. пр. | Трофимов | | | | | |
| Бригадир | Кириллов | | | | | |
| Проверил | Тункин | | | | | |
| Исполнил | Кожанов | | | | | |
| Альбом 3. Щиты дневной видимости опознавательных и створных знаков | | | | Станд. | № док. | Листов |
| Разрезы к листам 19... 22 | | | | Р | 26 | |
| ГПИ ЛЕНПРОЕКТ-СТАЛЬКОНСТРУКЦИЯ | | | | | | |

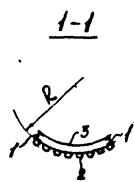


1. Разрезы 12-12... 20-20 замаркированы на листах 22... 25
 2. Ведомость щитов см. лист 28.

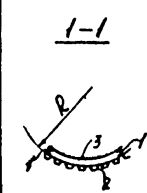
| Изм. | Лист | № док. | Дата | Исполн. | Подпись |
|------|------|--------|------|---------|---------|
| | | | | | |

| | | | | | |
|-----------------------------------------------------------|-------------|--------------------------------------------------------------------|--------------------------------|------|--------|
| 9308-КМ | | | | | |
| Навигационные знаки с трехгранной башней из стальных труб | | | | | |
| Нач. отд. | Полушин | Альбом 3. Щиты дневной видимости опознавательных и створных знаков | Страниц | Лист | Листов |
| И. контр. | Максудов | | P | 27 | |
| Гл. инж. пр. | Трофимов | Разрезы, листам 22... 25 | ГПИ ЛЕНПРОЕКТ-СТАЛЬКОНСТРУКЦИЯ | | |
| Бригадир | Кириллов | | | | |
| Проектировщик | Тимшин | | | | |
| Исполнил | Александров | | | | |

| Марка | Эскиз | Позиция | Состав | R | Высота знака (м) | Тип знака | Примечание |
|-------|-------|---------|------------------------------|------|------------------|------------|------------|
| Щ1 | | 1 | СТ20 | 3200 | 10, 15 | II, III | |
| | | 2 | Проф. настил НС44-1000-Q7 | | 20, 25 | II, III | |
| | | 3 | | | | | |
| Щ2 | | 1 | СТ20 | | 30 | II, III | |
| | | 2 | Проф. настил НС44-1000-Q7 | | | | |
| | | 3 | | | | | |
| Щ3 | | 1 | СТ20 | 2200 | 10, 15 | III, I | |
| | | 2 | Проф. настил НС44-1000-Q7 | | 20, 25 | II | |
| | | 3 | | | | | |
| Щ4 | | 1 | СТ20 | | 10, 15 | I, II | |
| | | 2 | Проф. настил НС44-1000-Q7 | | 20, 25 | I, II, III | |
| | | 3 | | | 30 | I, II, III | |
| Щ5 | | 1 | СТ20 | 2700 | 10, 15 | III | |
| | | 2 | Проф. настил НС44-1000-Q7 | | 20, 25 | III | |
| | | 3 | | | | | |
| Щ6 | | 1 | СТ20 | | 30 | III | |
| | | 2 | Проф. настил НС44-1000-Q7 | | | | |
| | | 3 | | | | | |
| Щ7 | | 1 | СТ20 | 4500 | 35 | I, II, III | |
| | | 2 | Проф. настил НС44-1000-Q7 | | 40 | II, III | |
| | | 3 | | | 50 | III, II | |



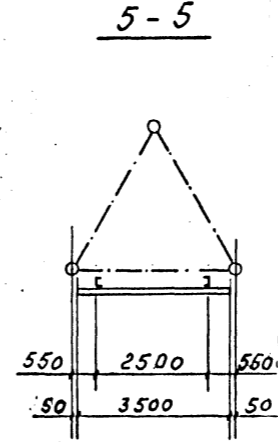
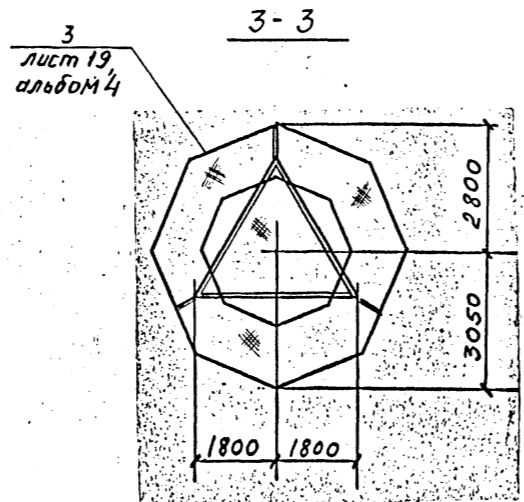
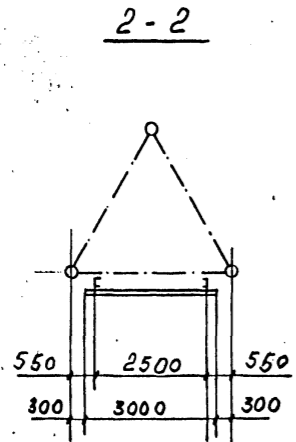
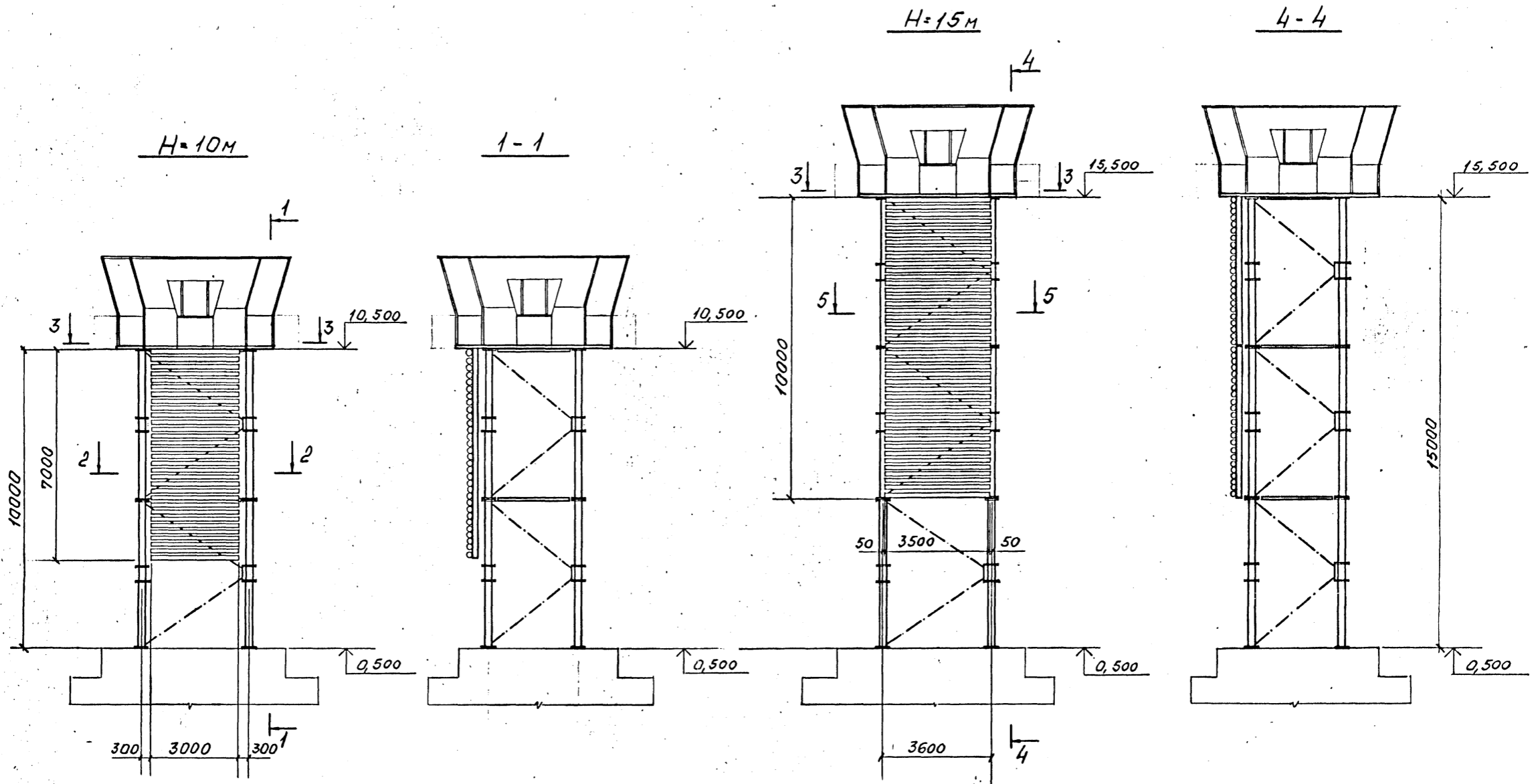
| Марка | Эскиз | Позиция | Состав | R | Высота знака | Тип знака | Примечание |
|-------|-------|---------|------------------------------|------|--------------|------------|------------|
| Щ8 | | 1 | СТ20 | 2900 | 35 | I, II, III | |
| | | 2 | Проф. настил НС44-1000-Q7 | | 40 | I, II | |
| | | 3 | | | 50 | III | |
| Щ9 | | 1 | СТ20 | | 40 | III | |
| | | 2 | Проф. настил НС44-1000-Q7 | | | | |
| | | 3 | | | | | |
| Щ10 | | 1 | СТ20 | 3550 | 35 | III | |
| | | 2 | Проф. настил НС44-1000-Q7 | | 40 | II | |
| | | 3 | | | 50 | I, II, III | |



Щиты замаркированы на листах 19... 27

| | | | | | | |
|------|------|------|--------|------|--------|---------|
| Изм. | Муч. | Лист | № док. | Дата | Исход. | Подпись |
| | | | | | | |

| | | | | | |
|-----------------------------------------------------------|----------|----------------|--|--------------------------------|------|
| Инв. № подл. | | Подпись и дата | | Взам. инв. № | |
| 9308-КМ | | | | | |
| Навигационные знаки с трехгранной башней из стальных труб | | | | | |
| Альбом 3. | | | | Страниц | Лист |
| Щиты дневной видимости опознавательных и створных знаков | | | | Р | 28 |
| Нач. отд. | Полушин | Исх. | | | |
| Н. контр. | Максотов | Исх. | | | |
| Гл. инж. пр. | Грофимов | Исх. | | | |
| Бригадир | Ириллиов | Исх. | | | |
| Проверил | Ириллиов | Исх. | | | |
| Исполнил | Полушин | Исх. | | | |
| Ведомость щитов | | | | ГПИ ЛЕНПРОЕКТ-СТАЛЬКОНСТРУКЦИИ | |



1. Конструкции башен знаков см. альбом 2.
2. Каркасы щитов см. лист 36.
3. Площадки и лестницы см. альбом 4.

| Изм. | Испол. | Лист | № док. | Дата | Испол. | Подпись |
|------|--------|------|--------|------|--------|---------|
| | | | | | | |

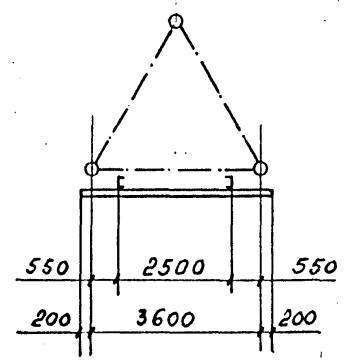
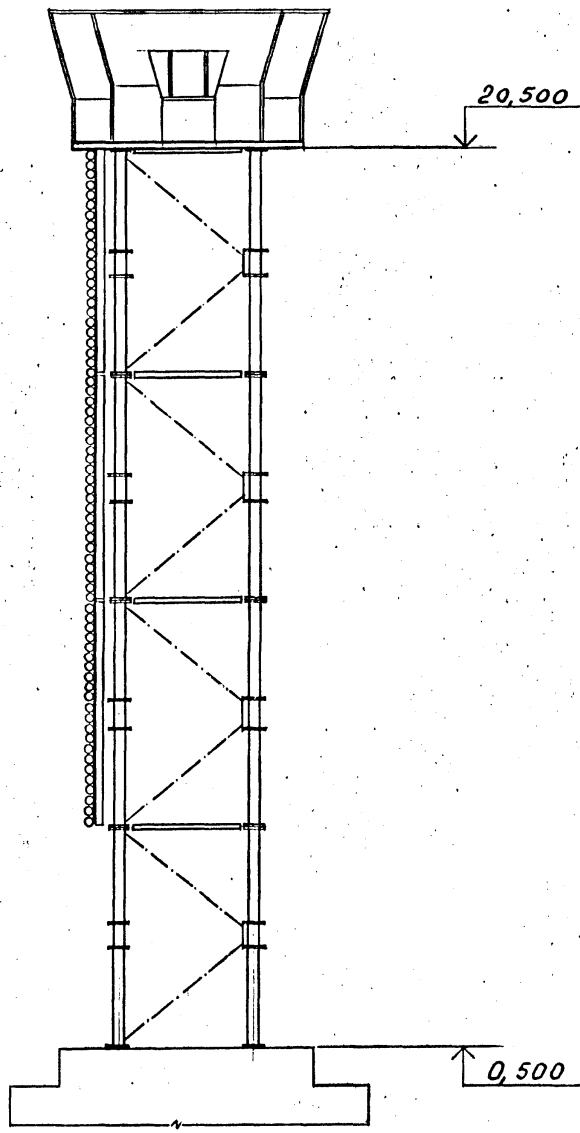
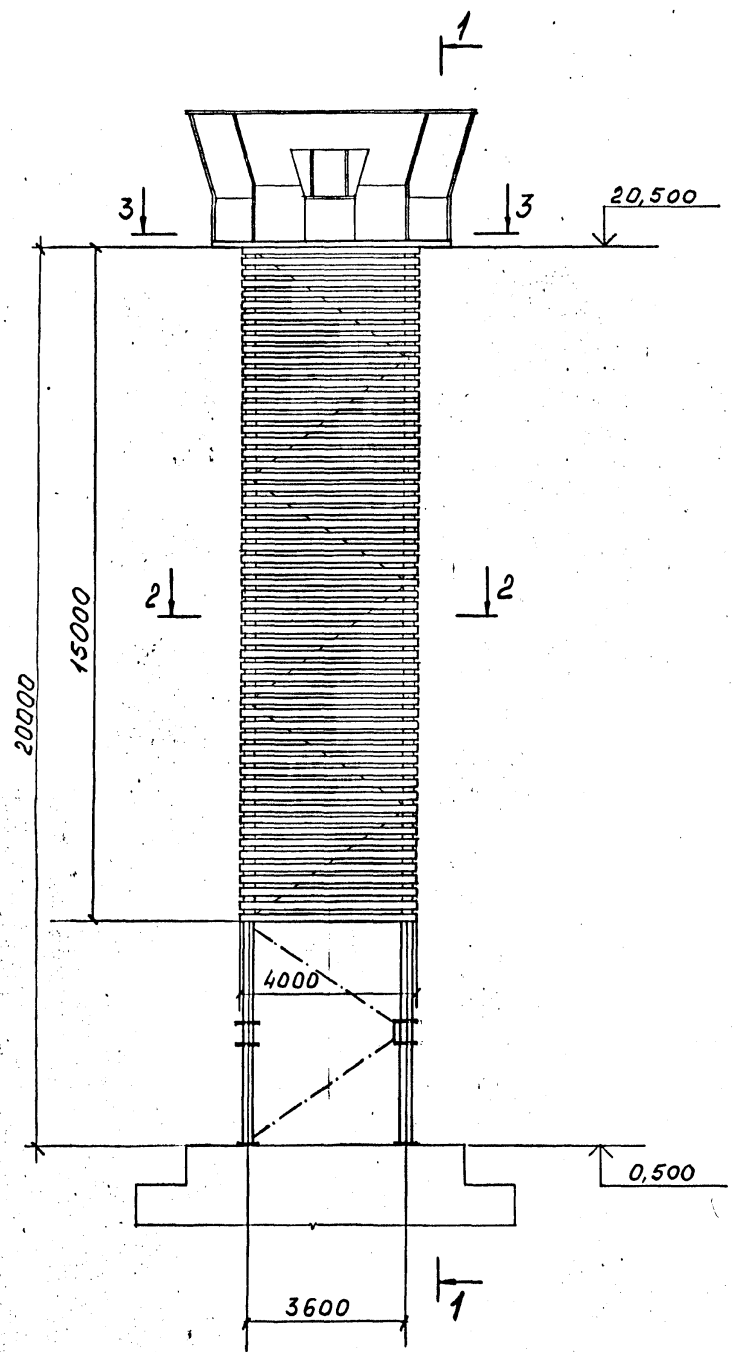
| | | | | | | |
|-----------------------------------------------------------------------|-----------|--|--|--------|------|--------|
| 9308-КМ | | | | | | |
| Навигационные знаки с трехгранной башней из стальных труб | | | | | | |
| Нач. отд. | Полушин | | | | | |
| Н. контр. | Максудов | | | | | |
| Гл. инж. пр. | Трофимов | | | | | |
| Бригадир | Кириллов | | | | | |
| Проверил | Тимшин | | | | | |
| Исполнил | Стамбуляк | | | | | |
| Альбом 3. Щиты дневной видимости опознавательных и створных знаков | | | | Стация | Лист | Листов |
| H=10M, H=15M. Общий вид створного знака. Вариант 2. | | | | P | 29 | |
| ГПИ ЛЕНПРОЕКТ-СТАЛЬКОНСТРУКЦИЯ | | | | | | |

Должность
 Подпись и дата
 Имя, Фамилия

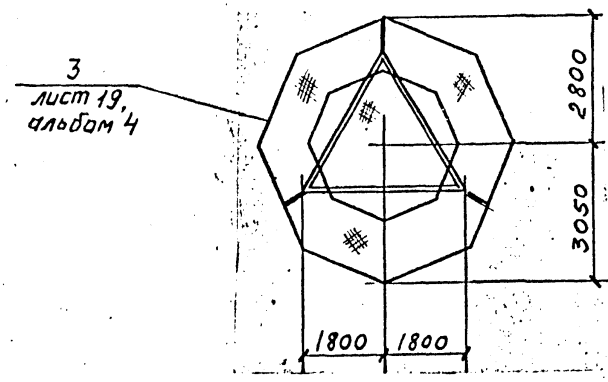
H=20M

1-1

2-2



3-3

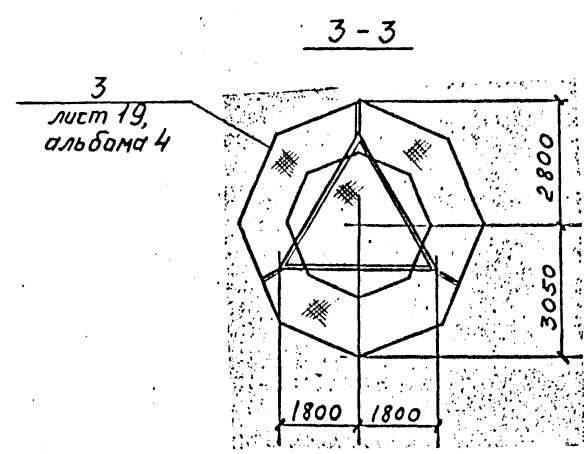
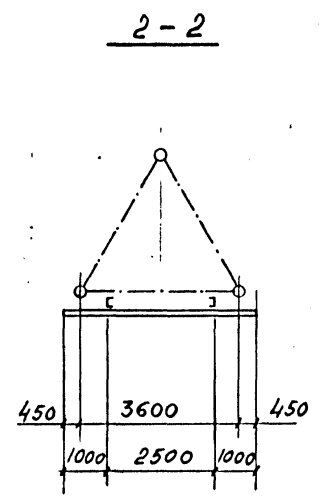
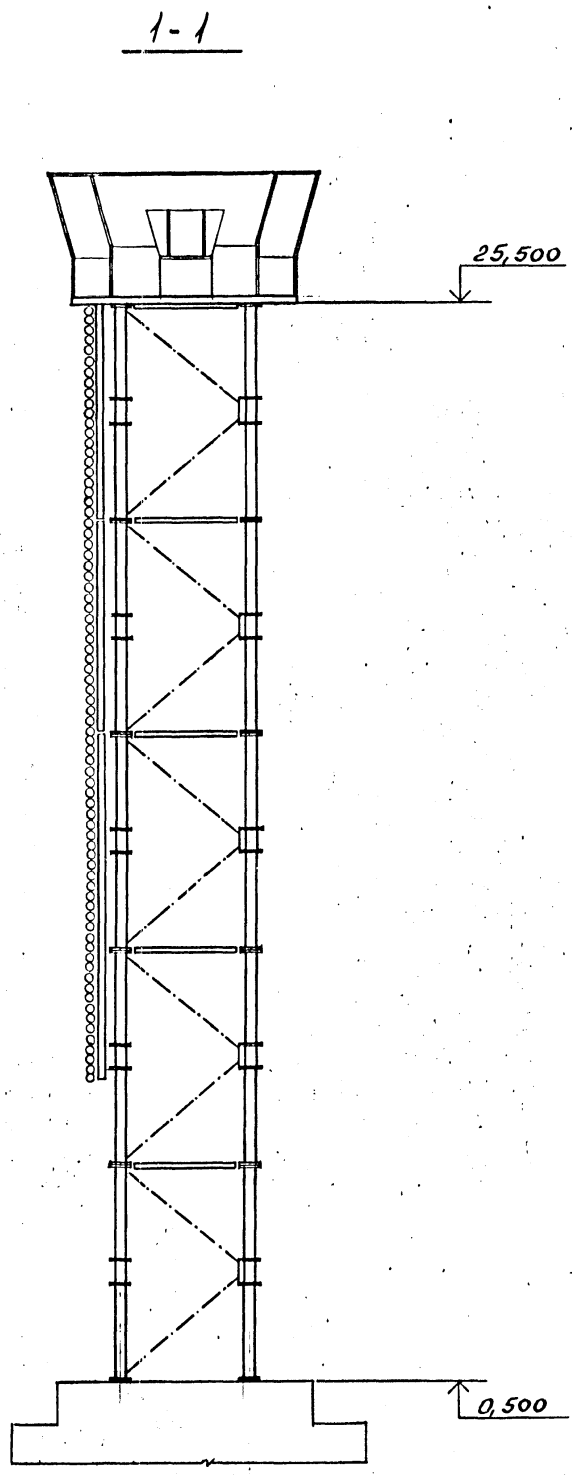
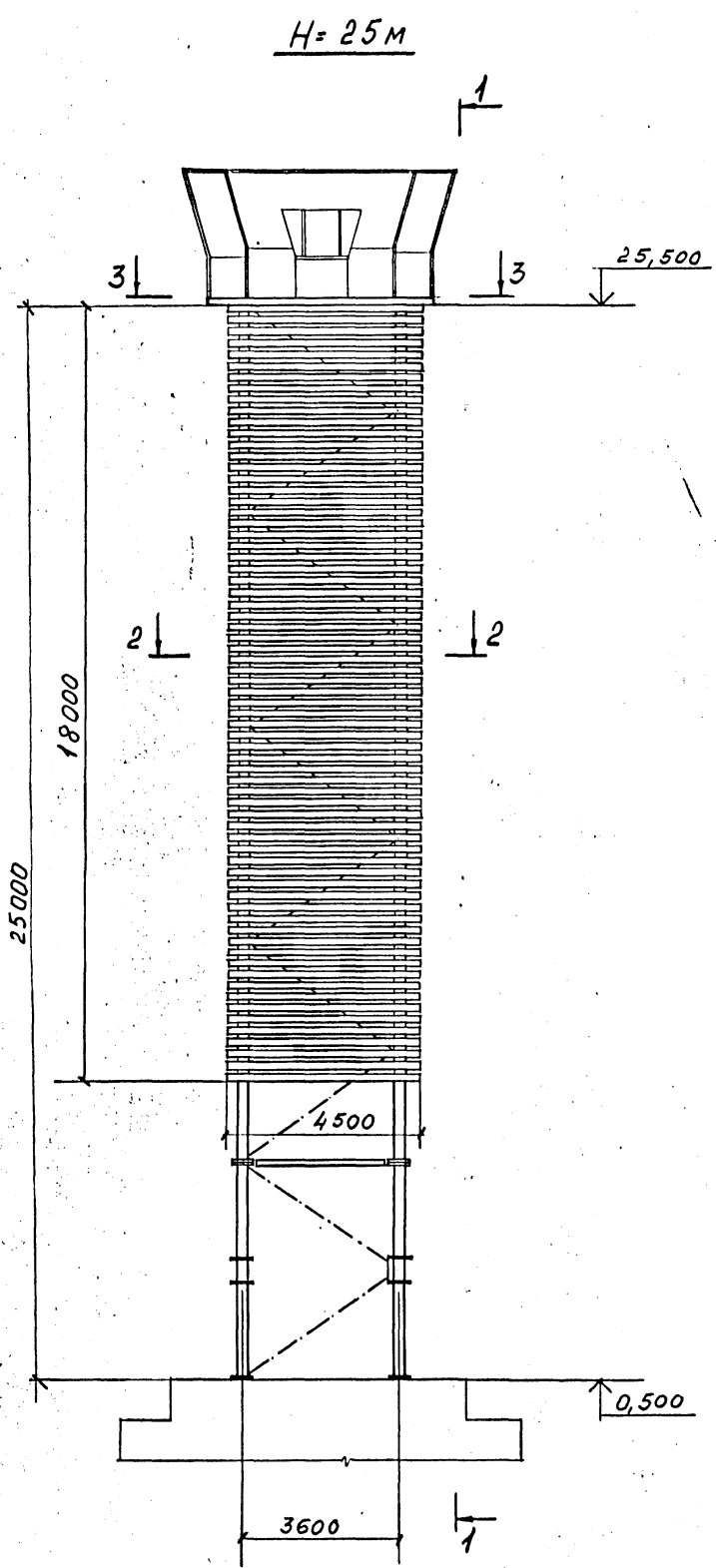


1. Конструкции башен знаков см. альбом 2.
2. Каркасы щитов см. лист 36.
3. Площадки и лестницы см. альбом 4.

| | | | | | | |
|------|---|------|--------|------|---------|---------|
| Изм. | № | Лист | № док. | Дата | Исполн. | Подпис. |
| | | | | | | |

| | | | | | | |
|-----------------------------------------------------------|----------|----------|----------|--------------------------------------------------------------------|-----------------------------------|------|
| 9308-КМ | | | | | | |
| Навигационные знаки с трехгранной башней из стальных труб | | | | | | |
| Нач. отд. | Полушин | Инж. пр. | Максотов | Альбом 3. Щиты дневной видимости опознавательных и створных знаков | Стадия | Лист |
| Н.контр. | Максотов | Инж. пр. | Трофимов | | P | 30 |
| Гл. инж. пр. | Трофимов | Инж. пр. | Кириллов | | | |
| Бригадир | Кириллов | Инж. пр. | Тимшин | | | |
| Проверил | Тимшин | Инж. пр. | Стамбуля | | | |
| Исполнил | Стамбуля | Инж. пр. | | | | |
| H=20M. Общий вид створного знака. Вариант 2. | | | | | ГПИ ЛЕНИНПРОЕКТИ-СТАЛЬКОНСТРУКЦИЯ | |

| | | |
|--------------|----------------|--------------|
| Должность | Подпись | Дата |
| | | |
| Лист № подл. | Подпись и дата | Взам. инв. № |
| | | |

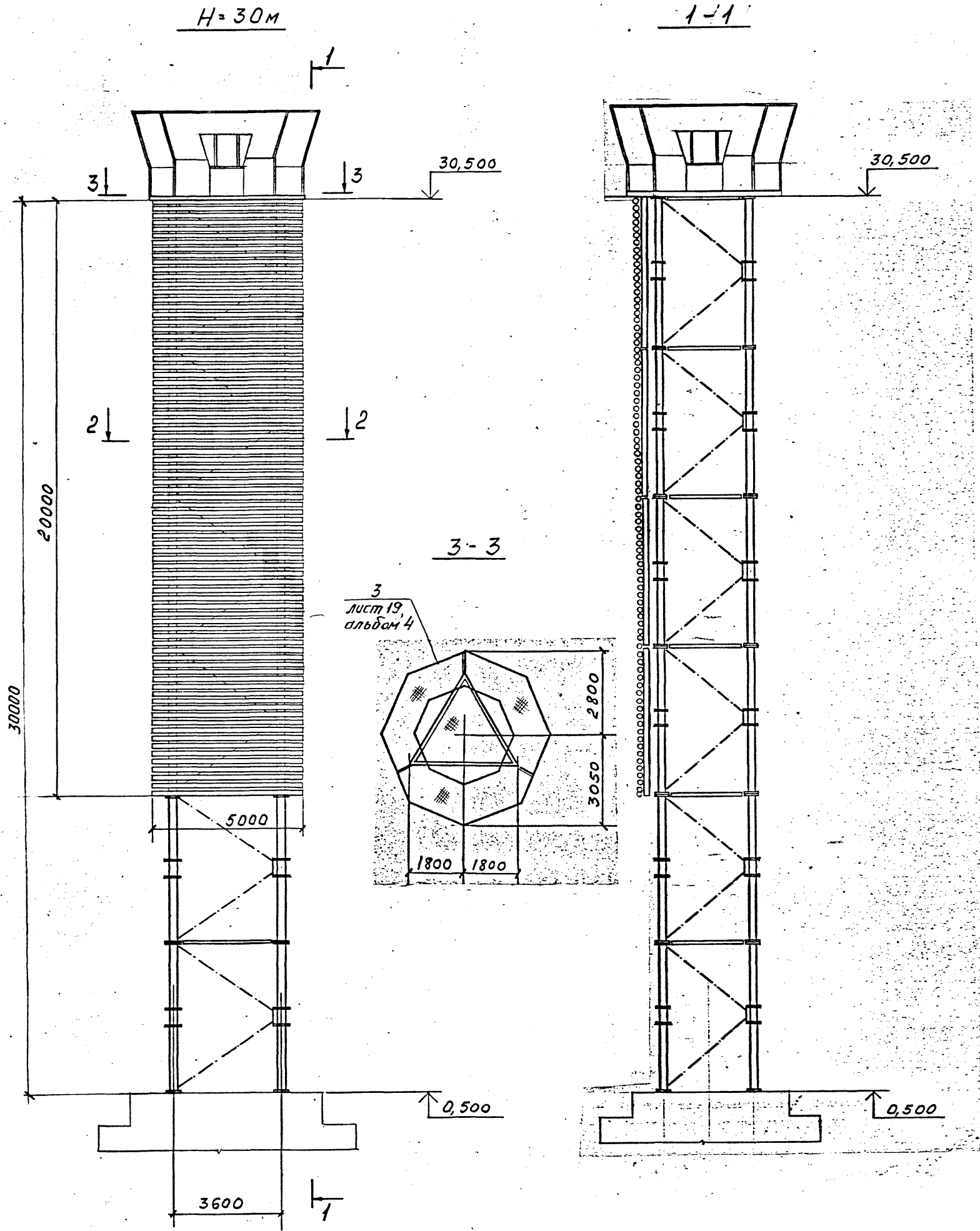


1. Конструкции башен знаков см. альбом 2.
2. Каркасы щитов см. лист 36.
3. Площадки и лестницы см. альбом 4.

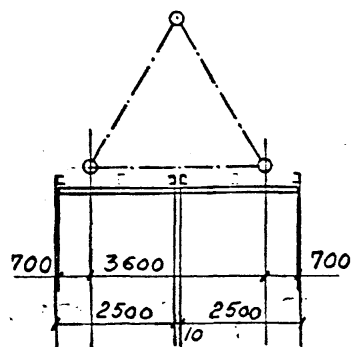
| | | | | |
|------|--------|------|---------|---------|
| Изм. | № док. | Дата | Исполн. | Подпись |
| | | | | |

| | | | |
|-----------------------------------------------------------|----------|----------------------------------------------------------|--------------------------------|
| 9308-КМ | | | |
| Навигационные знаки с трехгранной башней из стальных труб | | | |
| Нач. отд. | Полушин | Альбом 3. | Страниц |
| Н.контр. | Максутов | Щиты дневной видимости опознавательных и створных знаков | Лист |
| Гл. инж. пр. | Профимов | № 25М | Листов |
| Бригадир | Кириллов | Общий вид створного знака. Вариант 2. | Р 31 |
| Проверил | Гимшин | | |
| Исполнил | Клибулян | | |
| | | | ГПИ ЛЕНПРОЕКТ-СТАЛЬКОНСТРУКЦИЯ |

Лист № подл. Подпись и дата. Взам инв. №. Подпись.



1. Конструкции башен знаков см. альбом 2
2. Каркасы щитов см. лист 37.
3. Площадки и лестницы см. альбом 4.



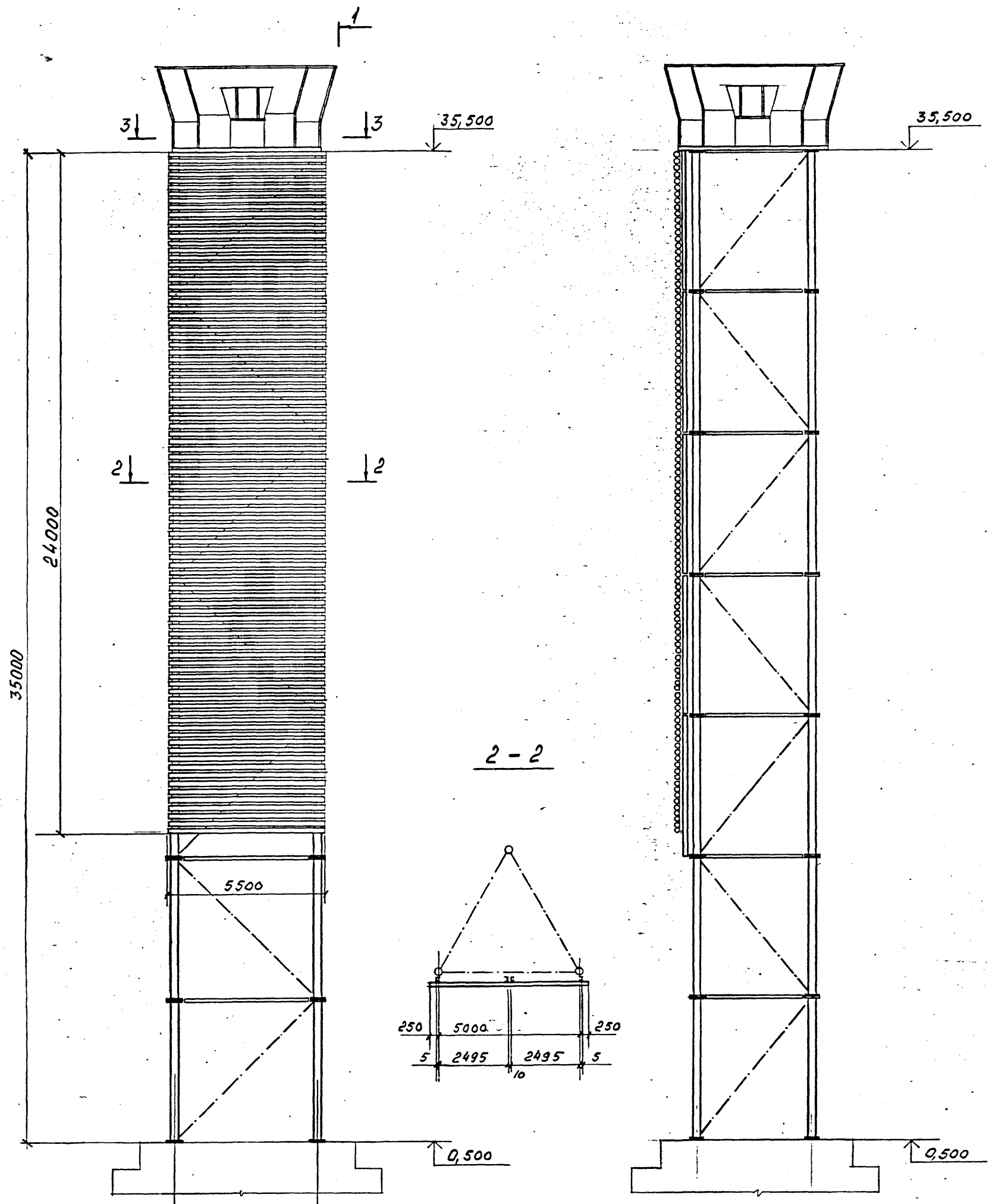
| Изм. | Исполн. | Лист | № док. | Дата | Исполн. | Подпись |
|------|---------|------|--------|------|---------|---------|
| | | | | | | |

| | | | | | | |
|-----------------------------------------------------------|----------|--------------------|--------------------------------------------------------------------|-------------------------------|------|--------|
| 9308-КМ | | | | | | |
| Навигационные знаки с трехгранной башней из стальных труб | | | | | | |
| Нач. отд. | Подупин | <i>[Signature]</i> | Альбом 3. Щиты дневной видимости опознавательных и створных знаков | Стация | Лист | Листов |
| Н. контр. | Максупов | <i>[Signature]</i> | | Р | 32 | |
| Гл. инж. пр. | Трофимов | <i>[Signature]</i> | H=30m. Общий вид створного знака. Вариант 2. | ГПИ ЛЕНПРОЕКТ-СТАЛКОНСТРУКЦИЯ | | |
| Бригадир | Кириллов | <i>[Signature]</i> | | | | |
| Проверил | Тышчин | <i>[Signature]</i> | | | | |
| Исполнил | Стинькин | <i>[Signature]</i> | | | | |

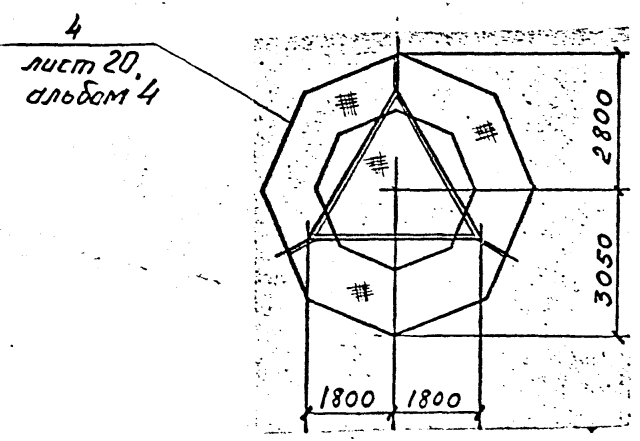
Должность: Фамилия: Подпись: Дата:
 Инв. № подл.: Подпись и дата:

H = 35M

1-1



1. Конструкции башен знаков см. альбом 2.
2. Каркасы щитов см. лист 37.
3. Площадки и лестницы см. альбом 4.

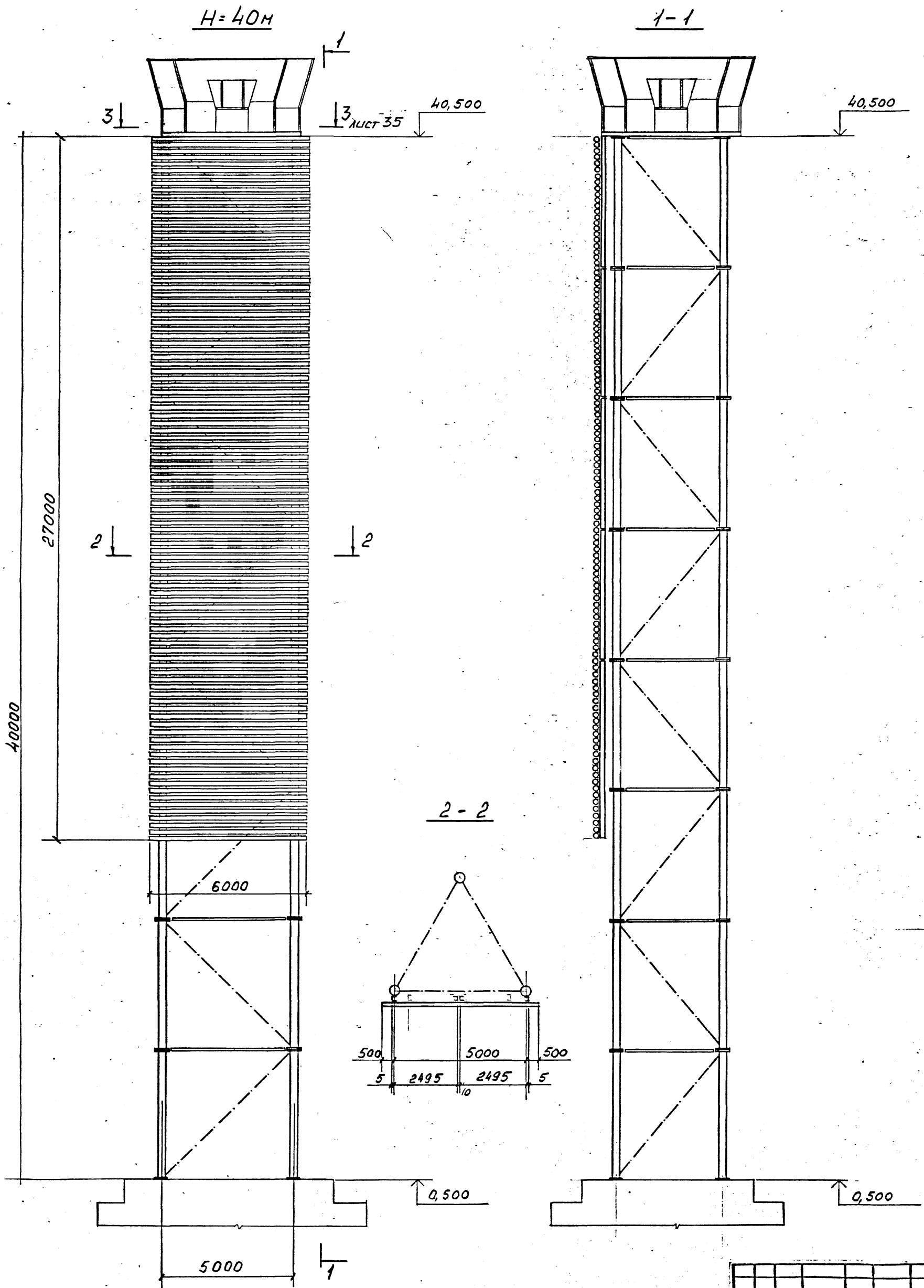


| Изм. | Лист | № док. | Дата | Исполн. | Подпис. |
|------|------|--------|------|---------|---------|
| | | | | | |

| | | | | | |
|-----------------------------------------------------------|-----------|--------------------------------------------------------------------|--------------------------------------|------|--------|
| 9308-КМ | | | | | |
| Навигационные знаки с трехгранной башней из стальных труб | | | | | |
| Нач. отд. | Полушин | Альбом 3. Щиты дневной видимости опознавательных и створных знаков | Сталля | Лист | Листов |
| Н. контр. | Максотов | | Р | 33 | |
| Гл. инж. пр. | Трофимов | | ГПИ ЛЕНИПРОЕКТ-СТАЛЬКОНСТРУКЦИЯ | | |
| Бригадир | Кириллов | | H=35M. | | |
| Проверил | Тимшин | | Общий вид створного знака. Вариант 2 | | |
| Исполнил | Стамбулин | 5768 | | | |

Должность, Фамилия, Подпись, Дата

Шиф. № подл., Подпись и дата, Взам. инв. №

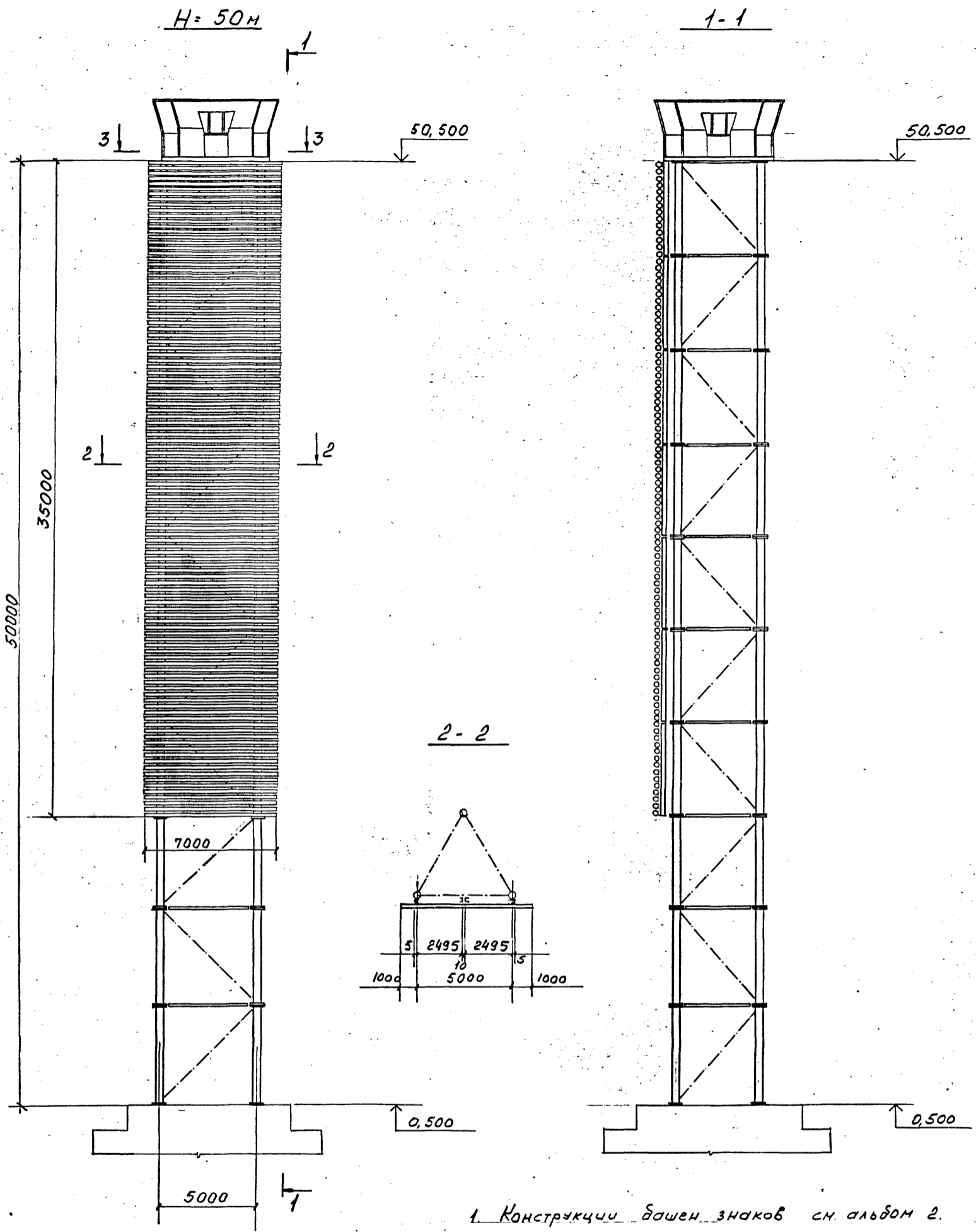


Должность Фамилия Подпись Дата
 Инв. № подл. Подпись и дата Взам. инв. №

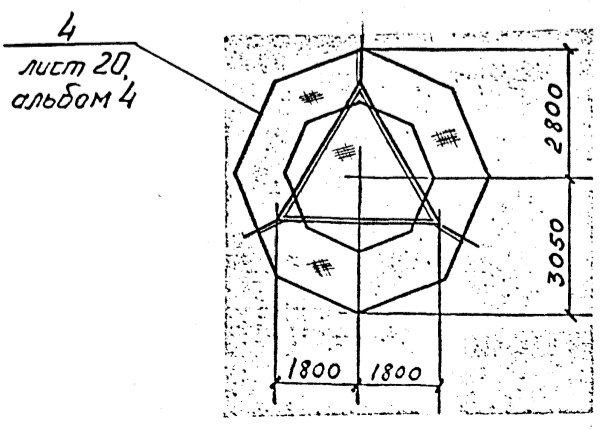
1. Конструкции башен знаков см. альбом 2.
2. Каркасы щитов см. лист 37.
3. Площадки и лестницы см. альбом 4.

| Изм. | Муч. | Лист | № док. | Дата | Исход. | Подпись |
|------|------|------|--------|------|--------|---------|
| | | | | | | |

| | | | | |
|--------------|-----------|-----------------------------------------------------------|--------------------------------|------|
| 9308-КМ | | Навигационные знаки с трехгранной башней из стальных труб | | |
| Нач. отд. | Полушин | Альбом 3. | Стация | Лист |
| Н. контр. | Максудов | Щиты дневной видимости опознавательных и створных знаков | Р | 34 |
| Гл. инж. пр. | Грофинов | Общий вид створного знака. Вариант 2 | ГПИ ЛЕНПРОЕКТ-СТАЛЬКОНСТРУКЦИЯ | |
| Бригadier | Сириндоев | | | |
| Проверил | Тышчин | | | |
| Исполнил | Сурьян | | | |



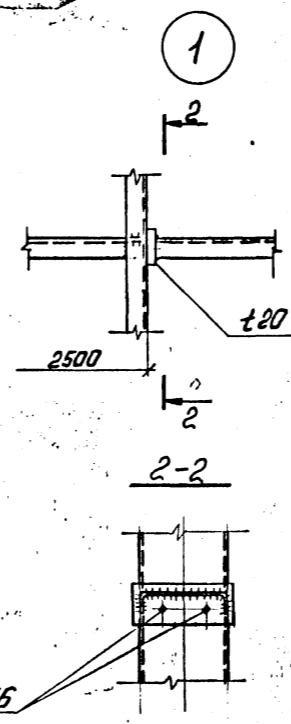
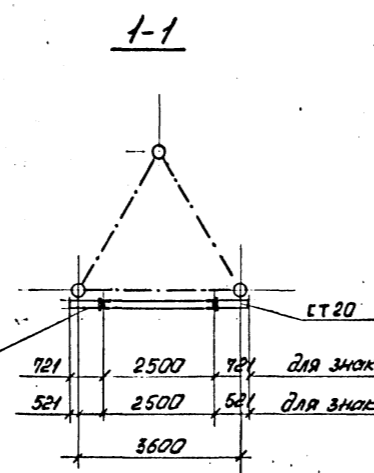
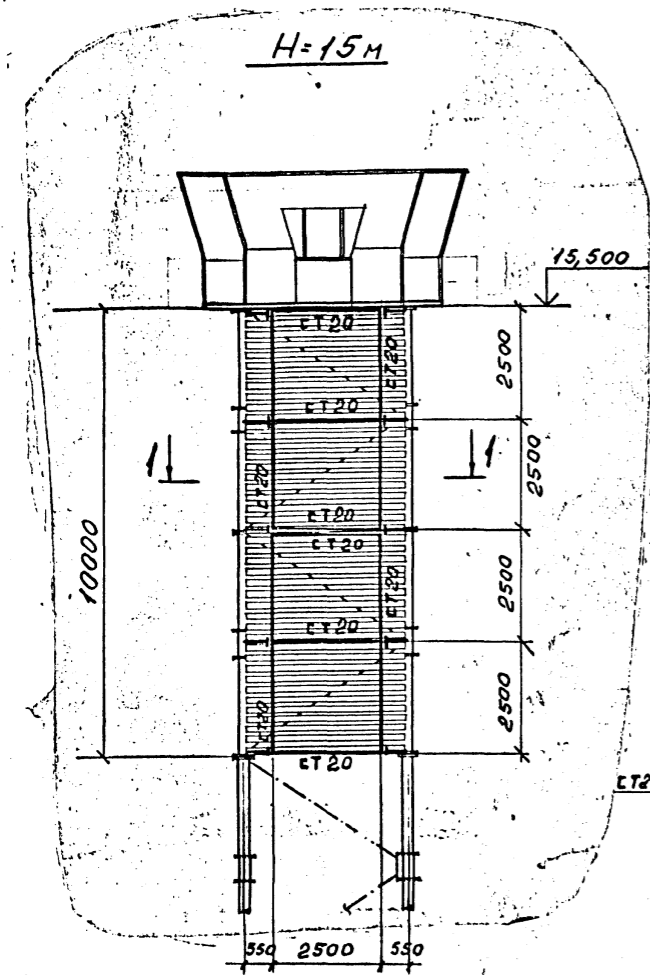
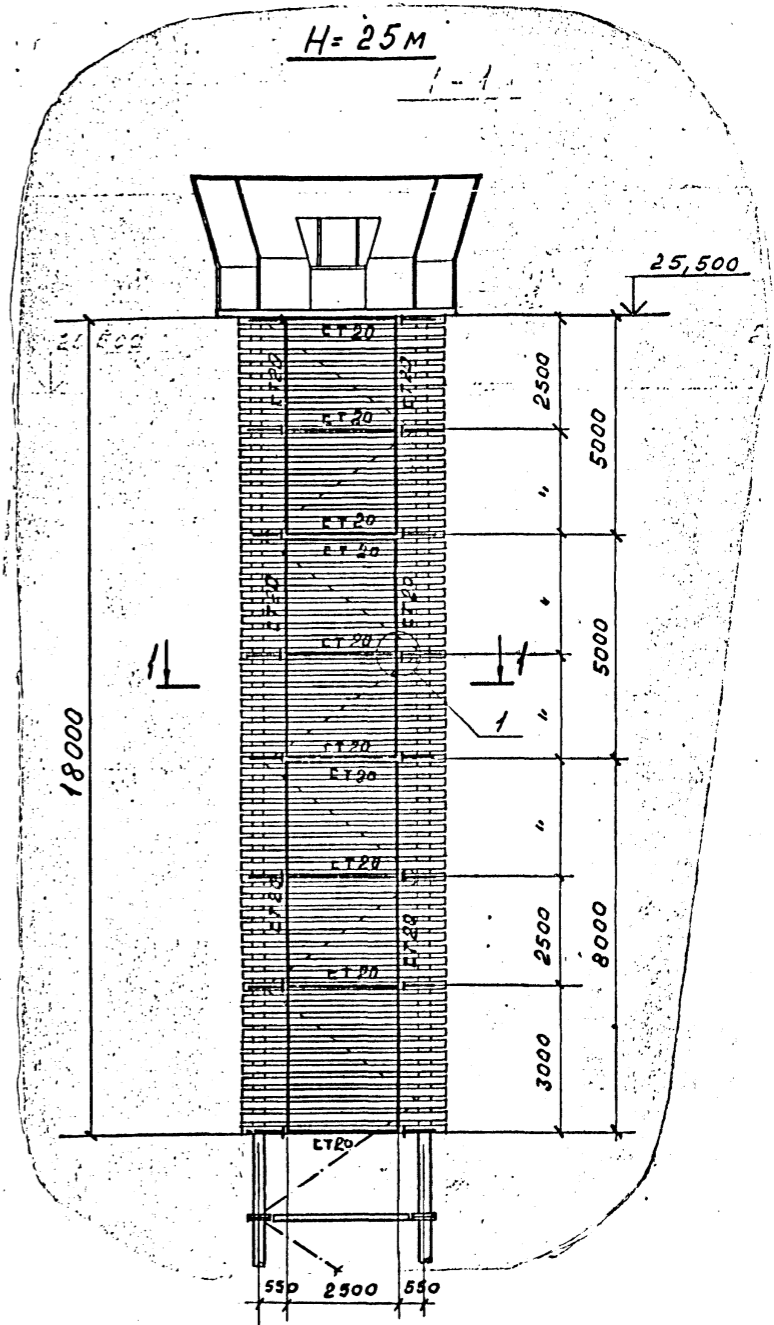
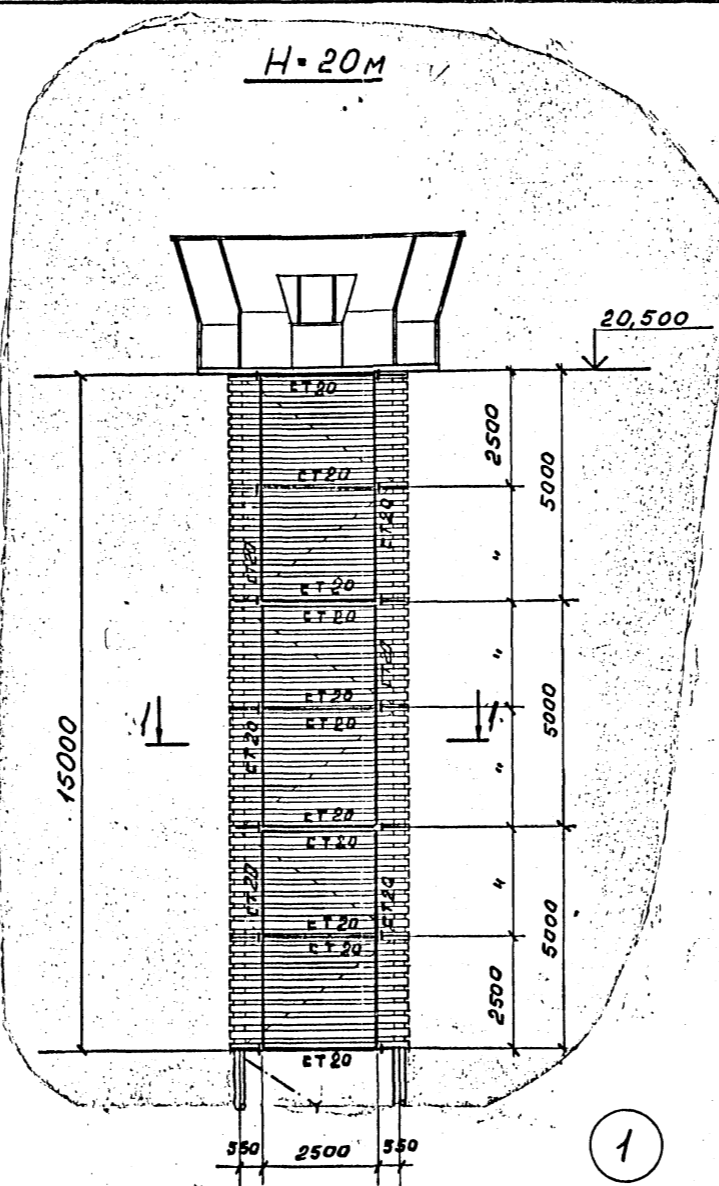
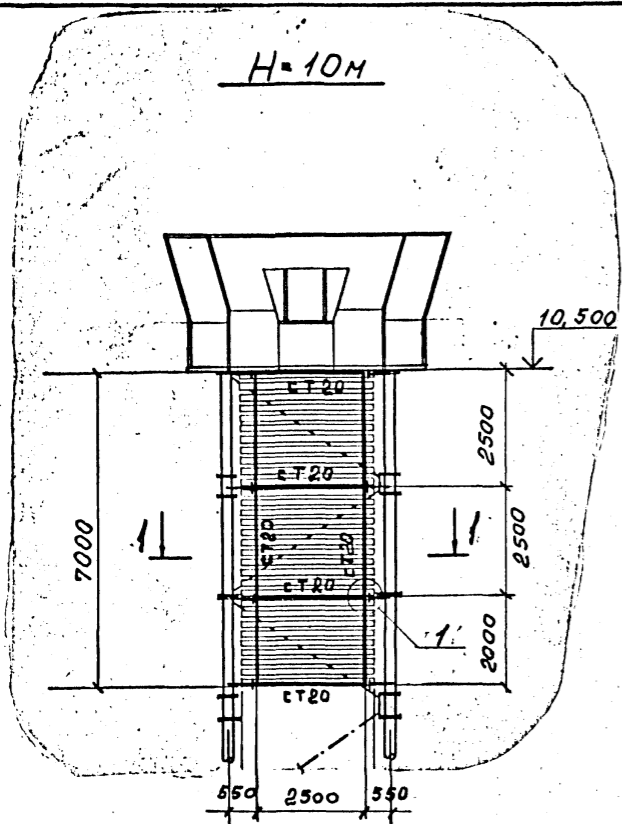
1. Конструкции башен знаков см. альбом 2.
2. Каркасы щитов см. лист 38
3. Площадки и лестницы см. альбом 4.



| Изм. | № | Лист | № док. | Дата | Исполн. | Подпись |
|------|---|------|--------|------|---------|---------|
| | | | | | | |

| | | | | | | |
|-----------------------------------------------------------|-----------|--|--------------------------------------------------------------------|--------|------|--------|
| 9308-КМ | | | | | | |
| Навигационные знаки с трехгранной башней из стальных труб | | | | | | |
| Мач.отд. | Полушин | | Альбом 3. Щиты дневной видимости опознавательных и створных знаков | Станиц | Лист | Листов |
| Н.контр. | Максудов | | | Р | 35 | |
| Гл.инж.пр. | Горбимов | | | | | |
| Бригадир | Кириллов | | Н=50м. | | | |
| Проверил | Тиншин | | Общий вид створного знака. Вариант 2 | | | |
| Исполнил | Станбуляк | | | | | |
| ГПИ ЛЕНПРОЕКТ-СТАЛЬКОНСТРУКЦИЯ | | | | 57 68 | | |

Должность Фамилия Подпись Дата
 Упр. № подл. Подпись и дата Взам. инв. №



1. Общие виды створных знаков см. листы 12,13,14,29,30,31.
 2. Схемы башен см. альбом 2 листы 4,7.

| Изм. | Числ. | Лист | М док. | Дата | Исполн | Подпись |
|------|-------|------|--------|------|--------|---------|
| | | | | | | |

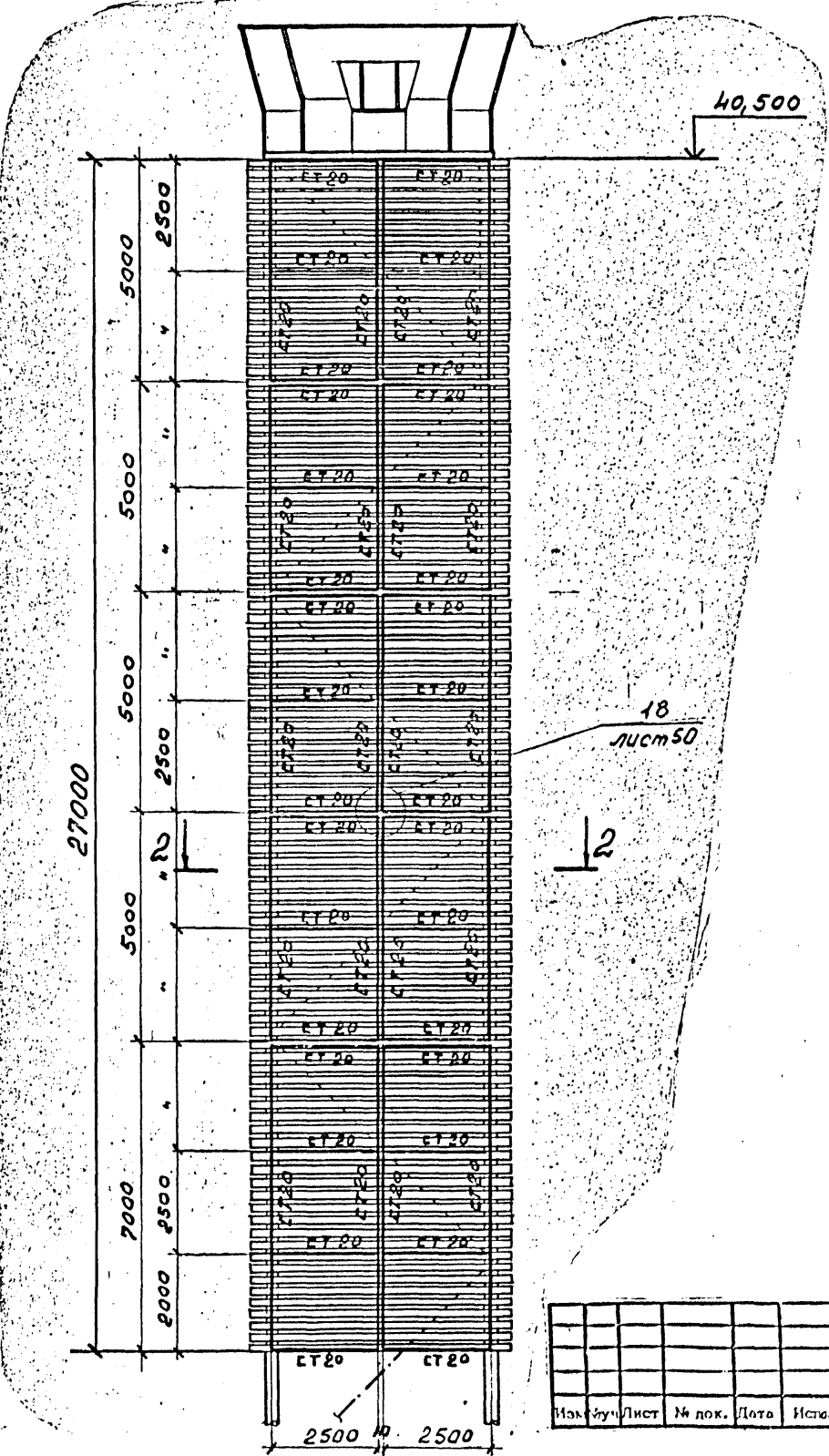
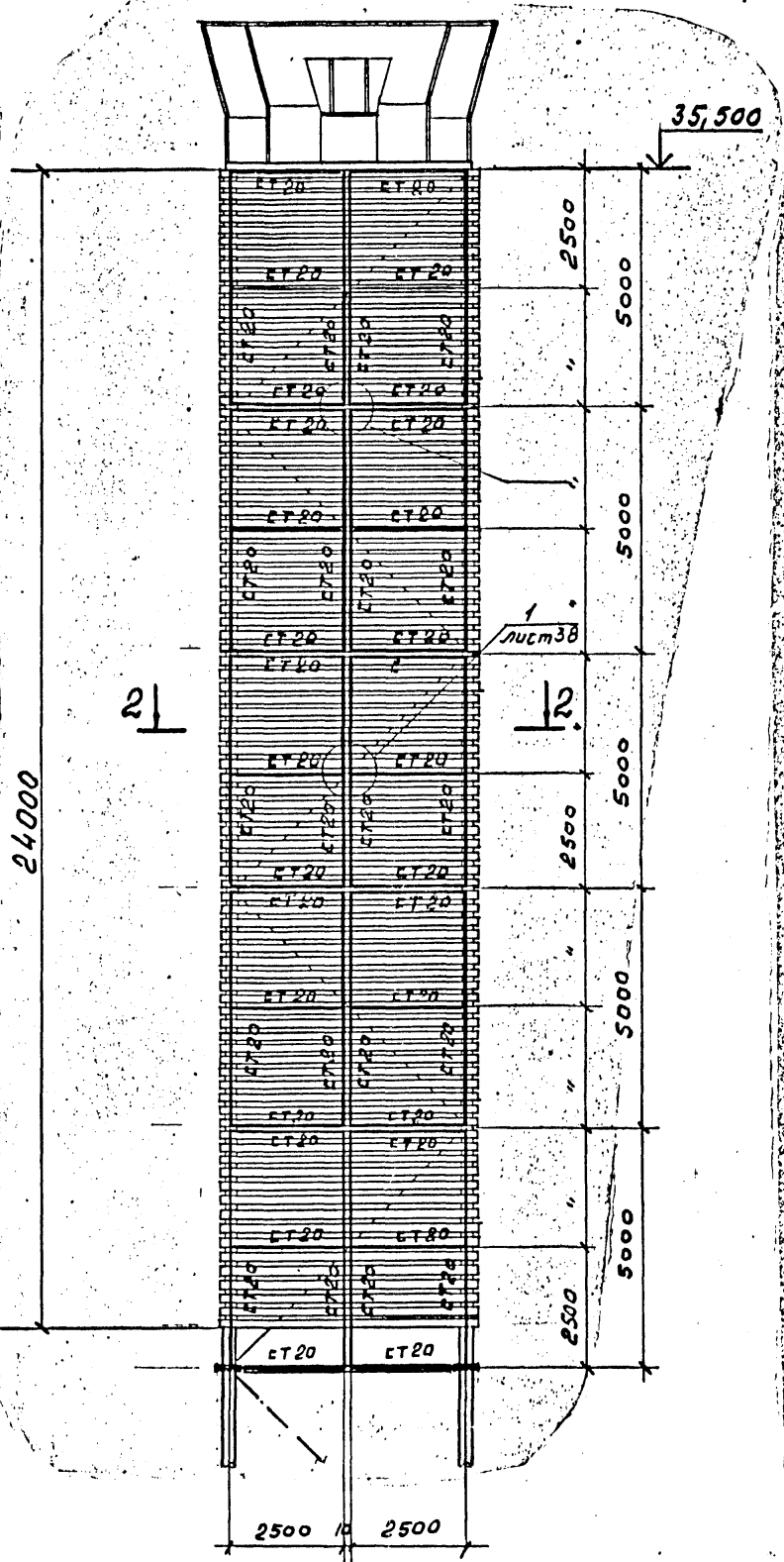
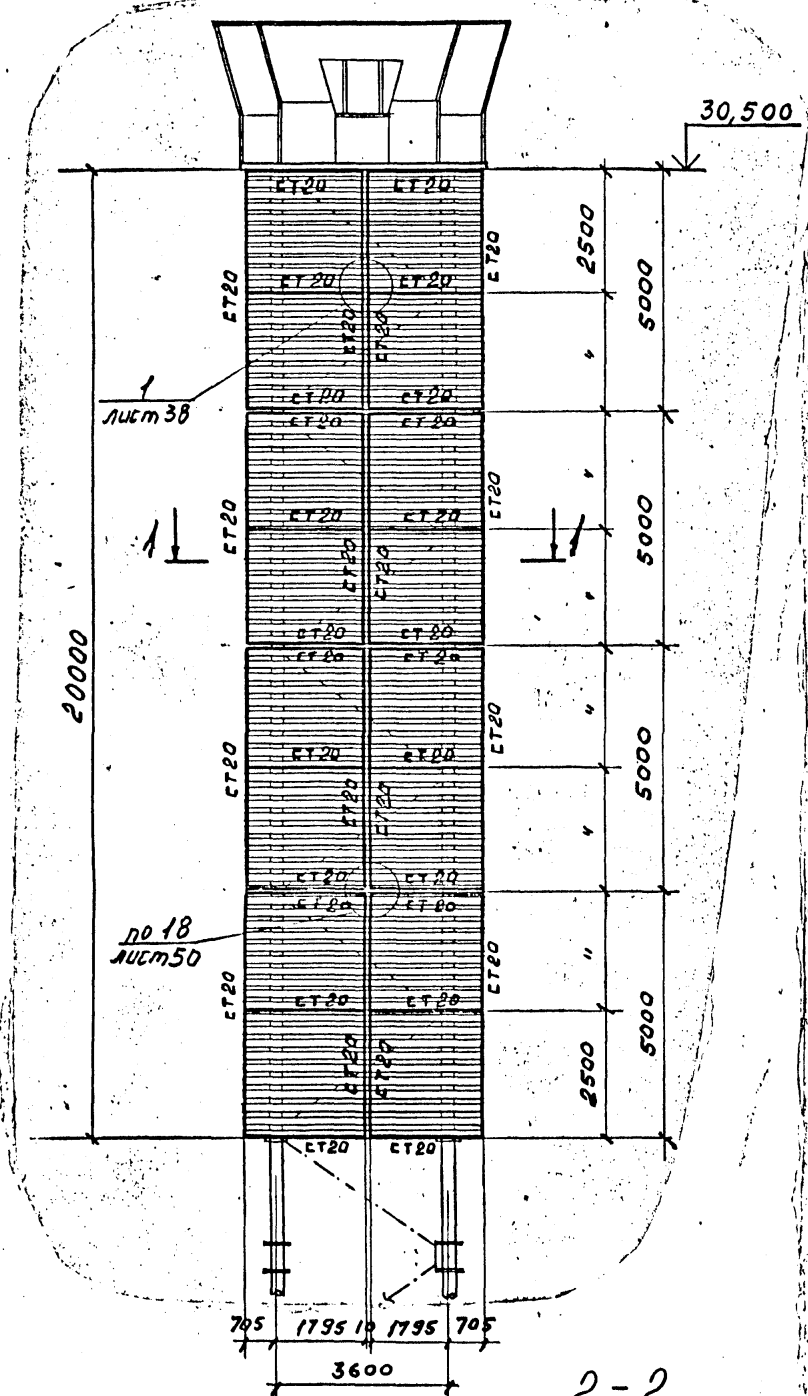
| | | | | | | |
|-----------------------------------------------------------|--|--|----------------------------------------------------------|--|--------------------------------|------|
| 9308-КМ | | | | | | |
| Навигационные знаки с трехгранной башней из стальных труб | | | | | | |
| Нач. отд. Полупин | | | Альбом 3. | | Стадия | Лист |
| И. контр. Максудов | | | Щиты дневной видимости опознавательных и створных знаков | | Р | 36 |
| Гл. инж. пр. Трофимов | | | Знаки H=10, 15, 20, 25м | | ГПИ ЛЕНПРОЕКТ-СТАЛЬКОНСТРУКЦИЯ | |
| Бригадир Кириллов | | | Схемы каркасов щитов створных знаков | | | |
| Проверил Тимшин | | | | | | |
| Исполнил Бражнев | | | | | | |

Шифр, № подл., Подпись и дата, Взам. инв. №

H=30M

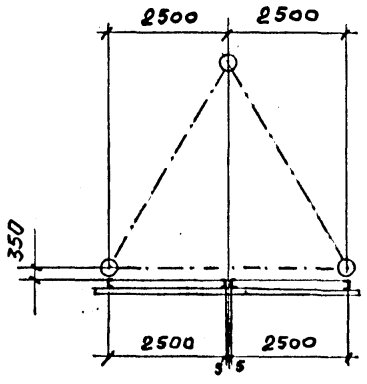
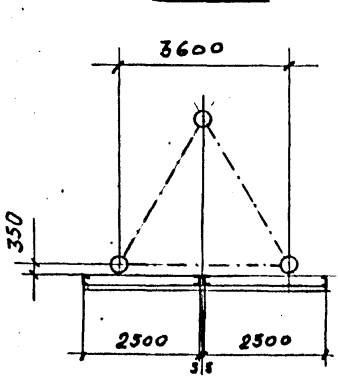
H=35M

H=40M



1-1

2-2



1. Общие виды створных знаков см. листы 12-18, 29-35.
 2. Схемы башен см. альбом 2 листы

| | | | | | | |
|-----|---------|------|--------|------|--------|---------|
| Имя | Фамилия | Лист | № док. | Дата | Исполн | Подписи |
| | | | | | | |

| | | | | | | |
|--------------------------------------------------------------------|----------|--|--|---------------------------------|------|--------|
| 9308-КМ | | | | | | |
| Навигационные знаки с трехгранной башней из стальных труб | | | | | | |
| Нач. отд. | Полушин | | | | | |
| Н.контр. | Максупов | | | | | |
| Гл. инж. пр. | Трофимов | | | | | |
| Бригадир | Кириллов | | | | | |
| Проверил | Тиншин | | | | | |
| Исполнил | Уразаев | | | | | |
| Альбом 3. Щиты дневной видимости опознавательных и створных знаков | | | | Стандия | Лист | Листов |
| Знаки H=30, 35, 40м | | | | P | 37 | |
| Схемы каркасов щитов створных знаков | | | | ГПИ ЛЕНИН-ОБ-КТ-СТАЛЬИНСТРУКЦИЯ | | |

Имя, № подл., Подпись и дата. Взам. инв. №.

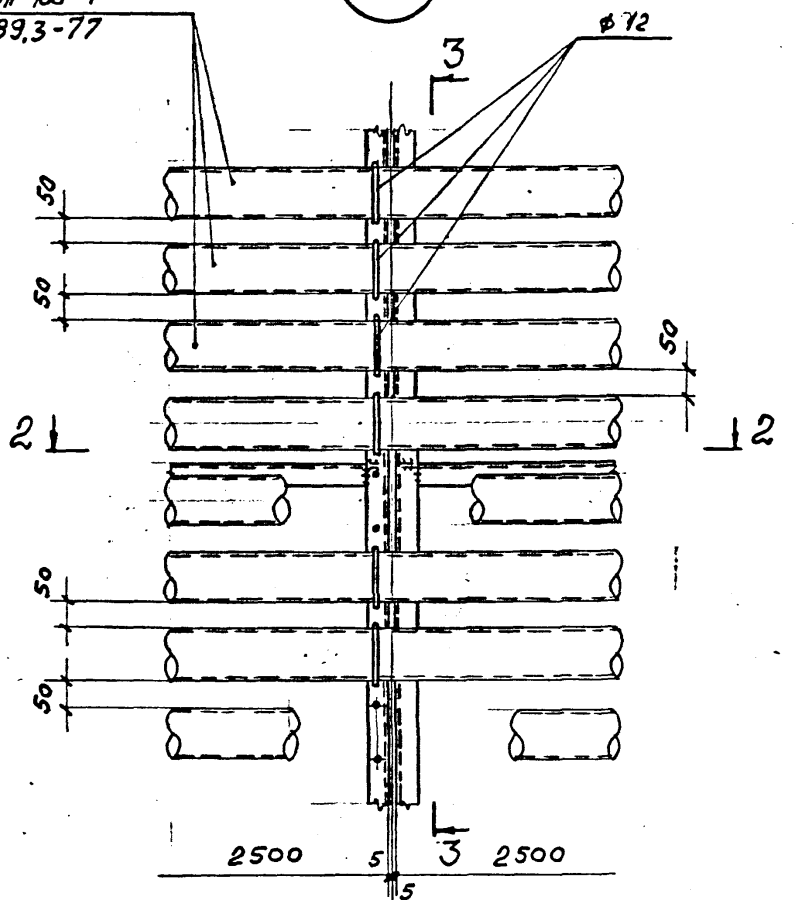
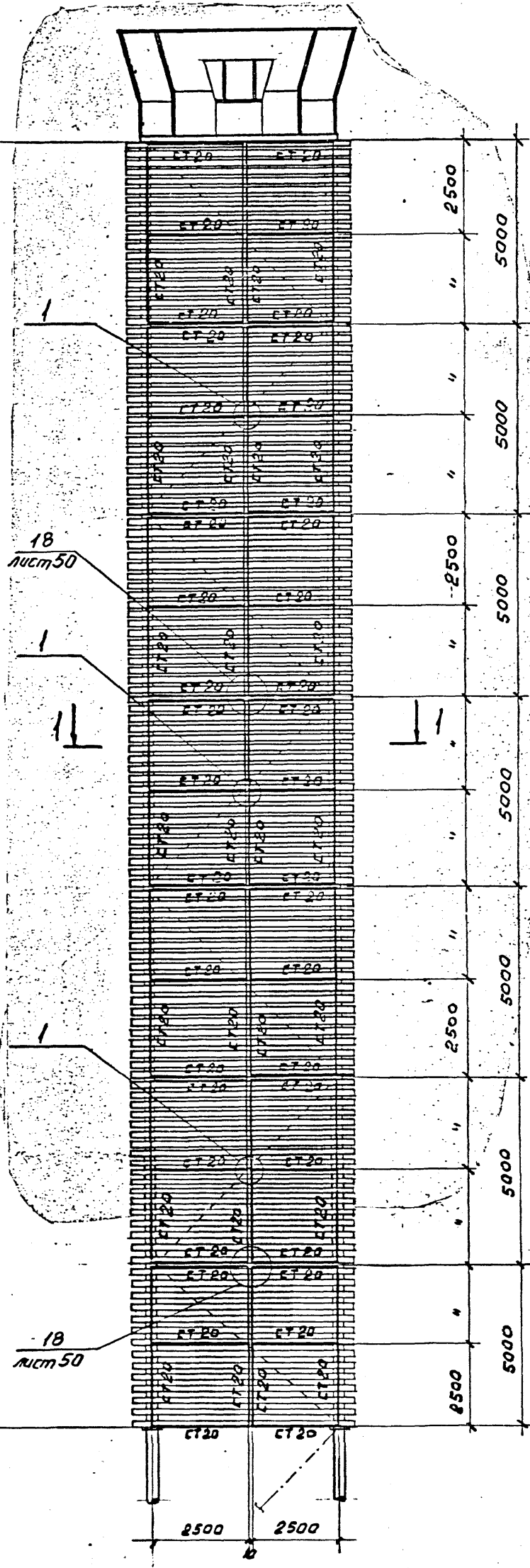
H=50m

Труба ТК-ПВН-100-1
ГОСТ 22689,3-77

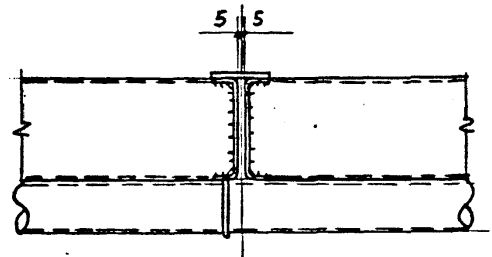
1

50,500

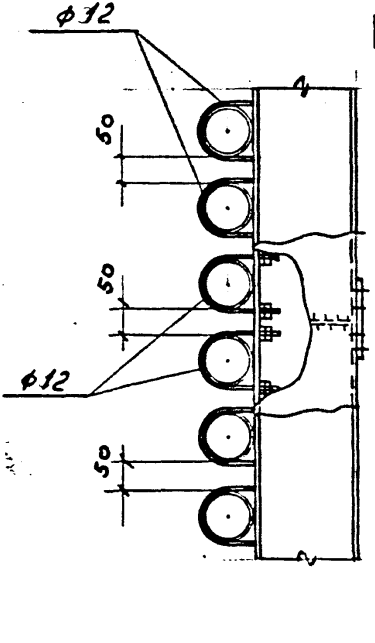
35000



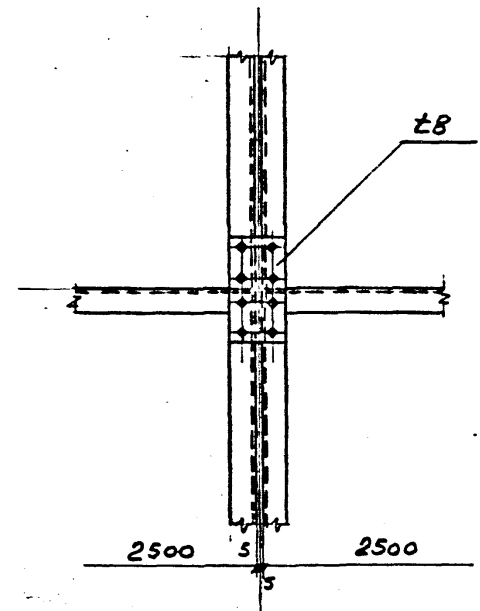
2-2



3-3

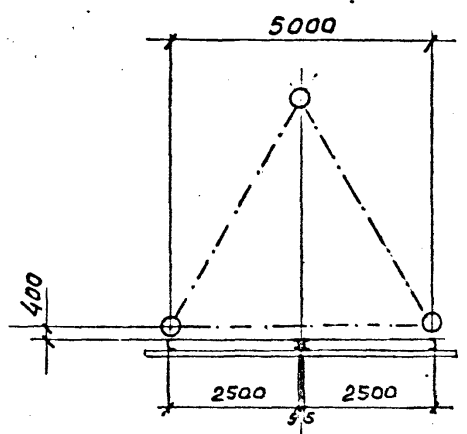


4-4



1. Общий вид створного знака см. лист 35.
2. Схема башни см. альбом 2 листы 6,9.
3. Болты М16

1-1



| | | | | | | |
|------|---|------|--------|------|--------|--------|
| Изм. | № | Лист | № док. | Дата | Исполн | Подпис |
| | | | | | | |

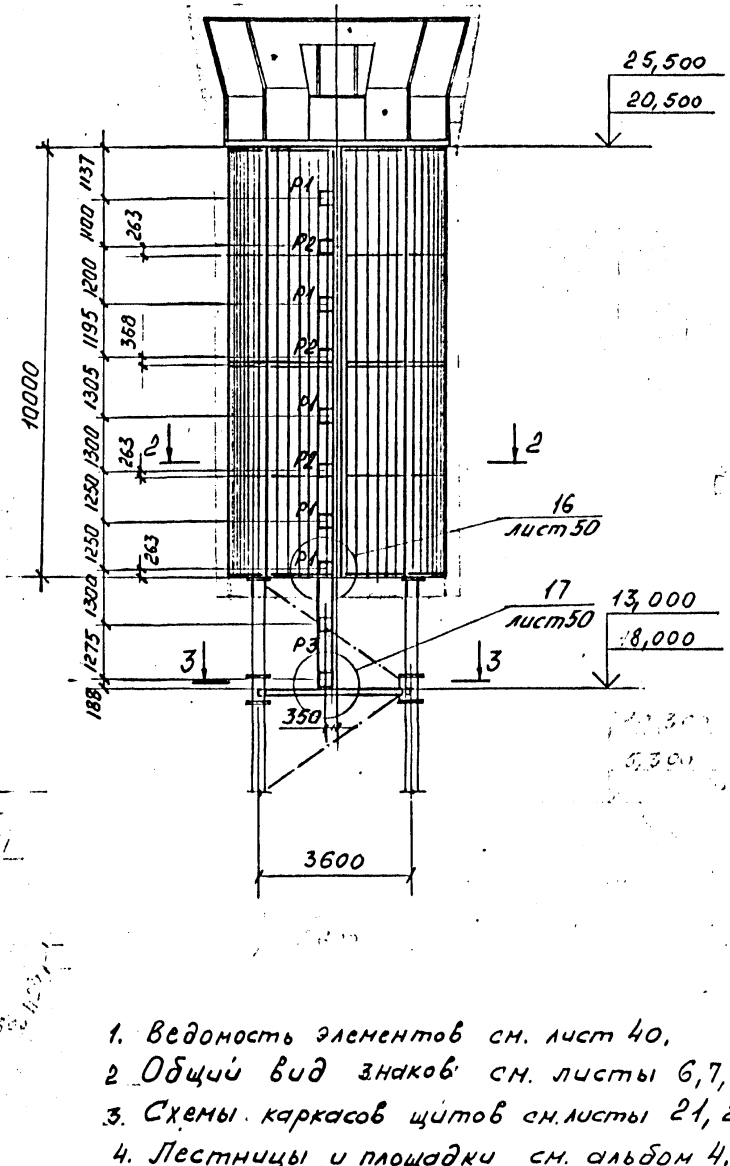
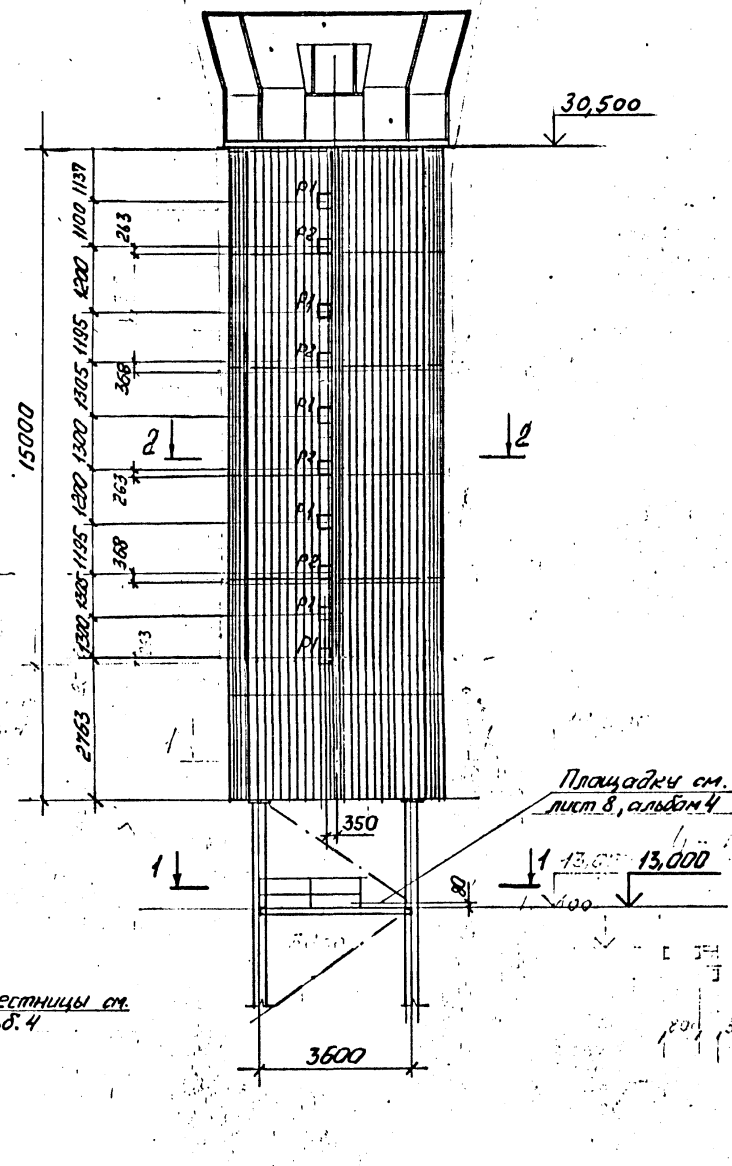
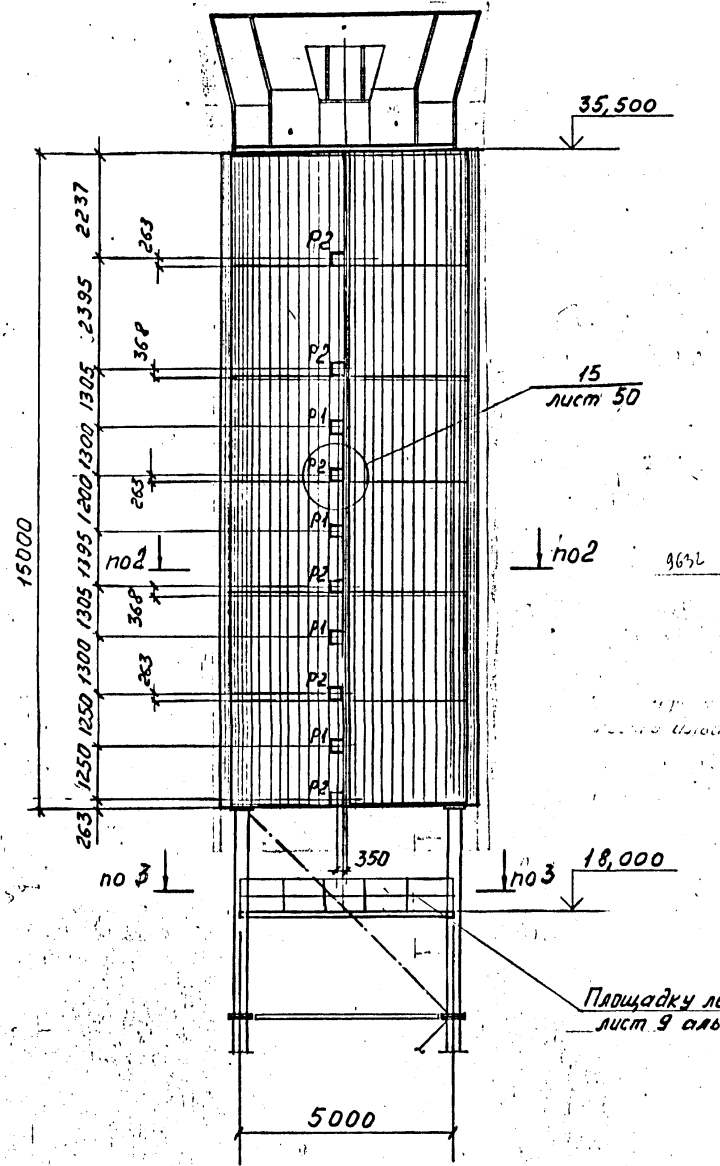
| | | | | | | |
|-----------------------------------------------------------|----------|--|---------------------------|------------------|------|--------|
| 9308-КМ | | | | | | |
| Навигационные знаки с трехгранной башней из стальных труб | | | | | | |
| Нач. отд. | Полушин | | Альбом 3. Щиты дневной | Стандия | Лист | Листов |
| Н.контр. | Максупов | | видимости опознавательных | Р | 38 | |
| Гл. инж. пр. | Грофимов | | и створных знаков | | | |
| Бригадир | Кириллов | | Знак H=50м, | ГПИ ЛЕНПРОЕКТ- | | |
| Проверил | Тимшин | | схема каркасов щитов | СТАЛЬКОНСТРУКЦИЯ | | |
| Исполнил | Уражанов | | створного знака. Узел 1 | | | |

Инв. № подл. Подпись и дата, Взам. инв. №

H = 35 M

H = 30 M

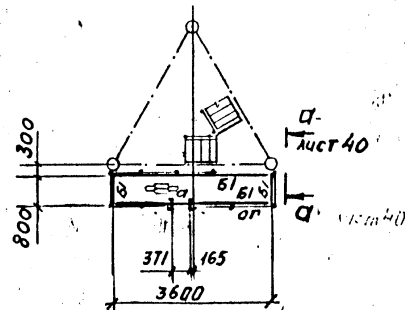
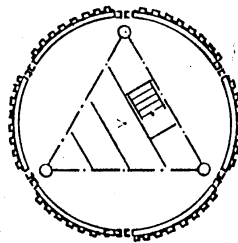
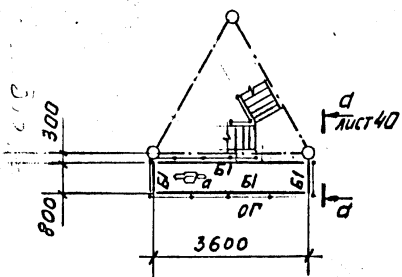
H = 25, 20 M



1-1

2-2

3-3



1. Ведомость элементов см. лист 40.
2. Общий вид знаков см. листы 6, 7, 8, 9.
3. Схемы каркасов щитов см. листы 21, 22.
4. Лестницы и площадки см. альбом 4.

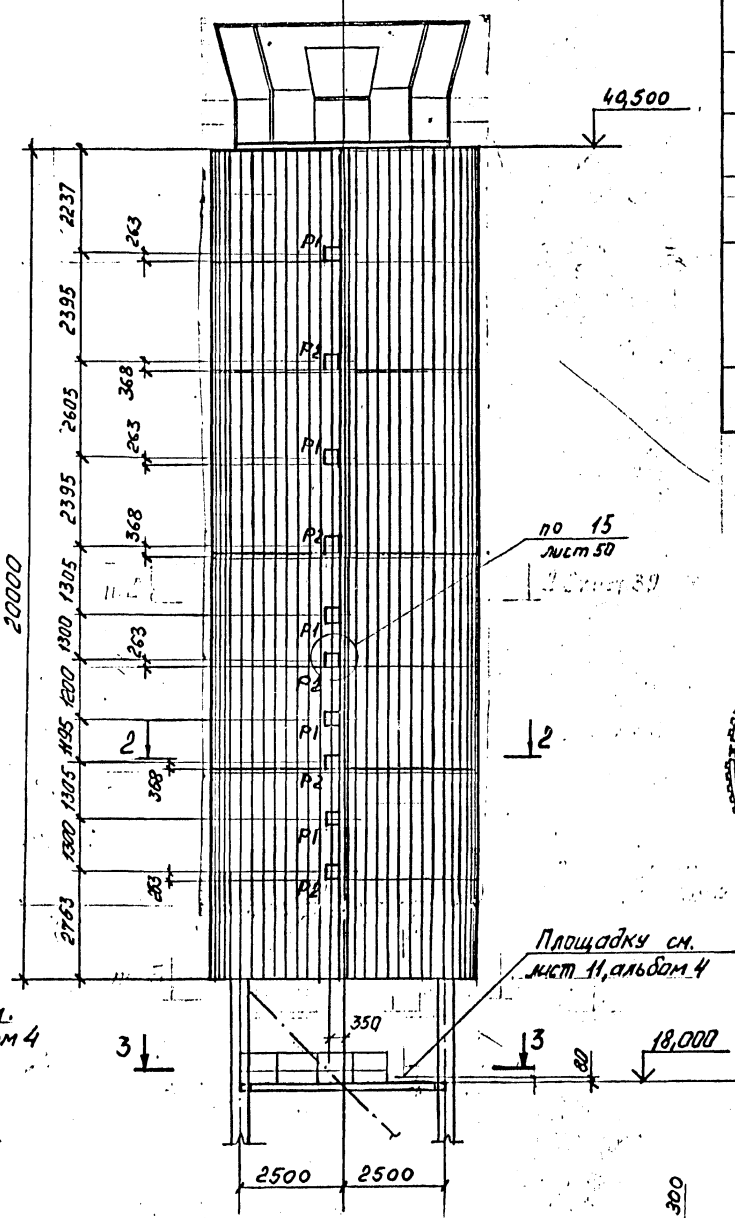
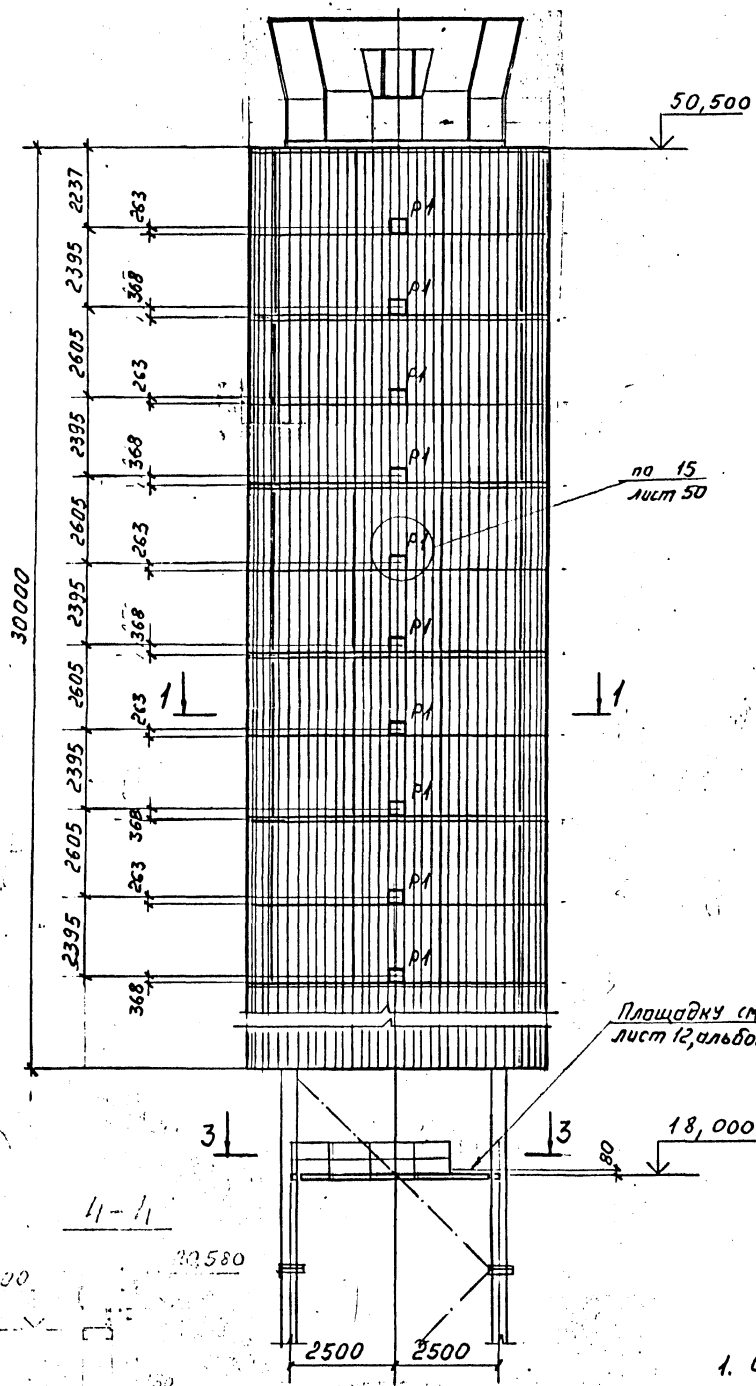
| Изм. | Лист | № док. | Дата | Исполн. | Подпись |
|------|------|--------|------|---------|---------|
| | | | | | |

| | | | | | |
|-----------------------------------------------------------|--|--|------------------------------------------------------------------------|------|--------|
| 9308 - KM | | | | | |
| Навигационные знаки с трехгранной башней из стальных труб | | | | | |
| Альбом 3. | | | | | |
| Щиты дневной видимости опознавательных и створных знаков | | | | | |
| Нач. отд. Полупин | | | Стация | Лист | Листов |
| Н.контр. Максудов | | | P | 39 | |
| Гл. инж. пр. Трофимов | | | Схемы расположения БСУ на опознавательных знаках. H = 20, 25, 30, 35 м | | |
| Бригадир Кириллов | | | ГПИ ЛЕНПРОЕКТ-СТАЛЬКОНСТРУКЦИЯ | | |
| Проверил Тимшин | | | | | |
| Исполнил Станбуля | | | | | |

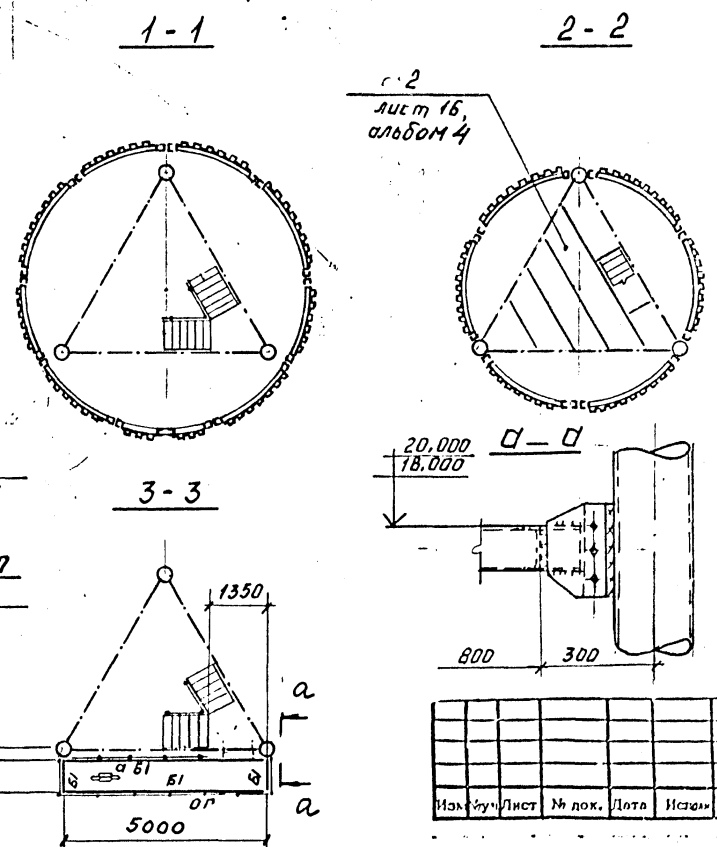
Шифр, № подл., Подпись и дата, Взам. инвент.

H = 50м

H = 40м



| ВЕДУМОСТЬ ЭЛЕМЕНТОВ | | | | | | | | |
|---------------------|---------|------|-------------------|----------------|------|------|---------------|-----------------------|
| Марка | Сечение | | | Опорные усилия | | | Марка металла | Примечание |
| | Эскиз | Поз. | Состав | M TC, M | N TC | Q TC | | |
| P1 | | 1 | L110x8 | | | | ВСтЗпс6-1 | |
| P2 | | 1 | L110x8 | | | | ВСтЗпс6-1 | |
| P3 | | 1 | ГТ20 | | | | ВСтЗпс6 | См. черт. 39, 40, 41. |
| | | 2 | L50x5 | | | | ВСтЗпс6-1 | |
| B1 | | | Гн. Е 160x80x4 | | | | ВСтЗпс2 | |
| OP | | 1 | φ24 | | | | | |
| | | 2 | -150x4 | | | | ВСтЗпс2 | |
| | | 3 | Тр. φ42,3x2,8 | | | | | |
| a | | | ПВ 508 | | | | ВСтЗпс2 | |



- Общий вид знаков см. листы 10, 11.
- Схемы каркасов щитов см. листы 23, 24.
- Лестницы и площадки см. альбом 4.

| | | | |
|-----------------------------------------------------------|----------|--------------------------------------------------------------------|--------|
| 9308-КМ | | | |
| Навигационные знаки с трехгранной башней из стальных труб | | | |
| Мач.отд. | Полушин | Альбом 3. Щиты дневной видимости опознавательных и створных знаков | Стелла |
| Н.контр. | Максутов | | Лист |
| Гл.инж.пр. | Трофимов | Схемы расположения БСЧ на опознавательных знаках H=40, 50м. | Листов |
| Бригадир | Кириллов | | P 40 |
| Проверил | Степанов | ГПИ ЛЕНИН-ОБЪКТ-СТАЛЬКОНСТРУКЦИЯ | |
| Исполнил | Степанов | | |

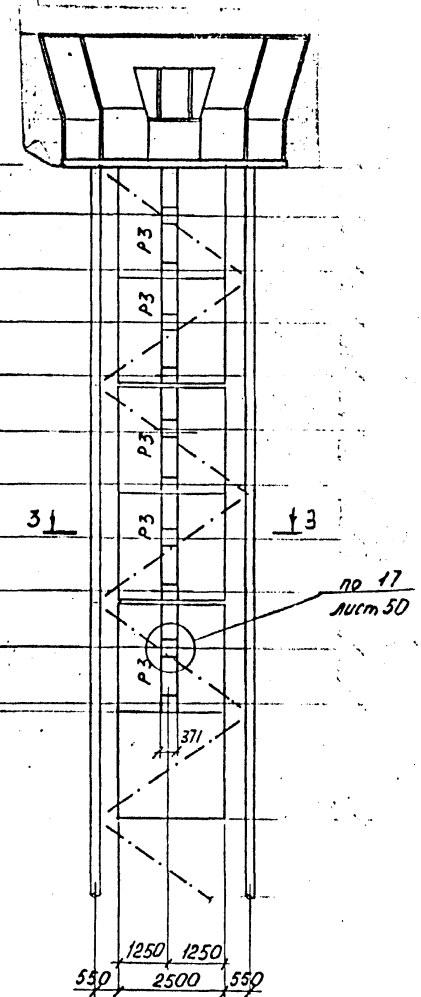
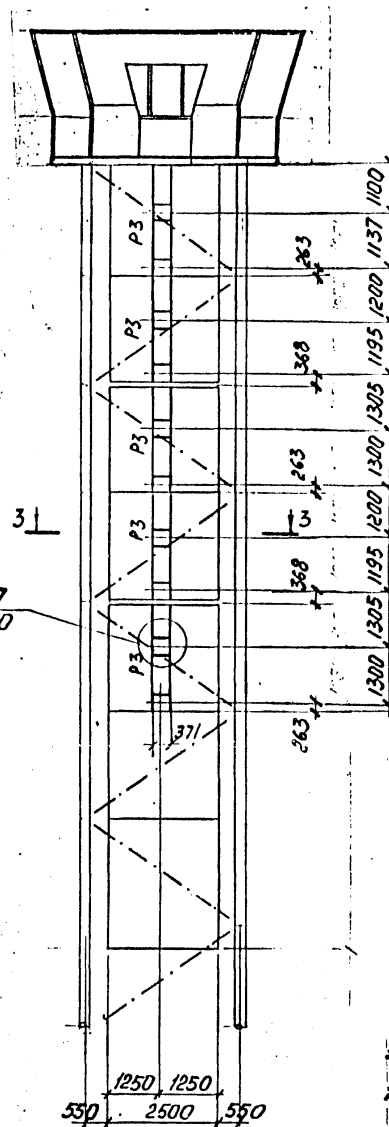
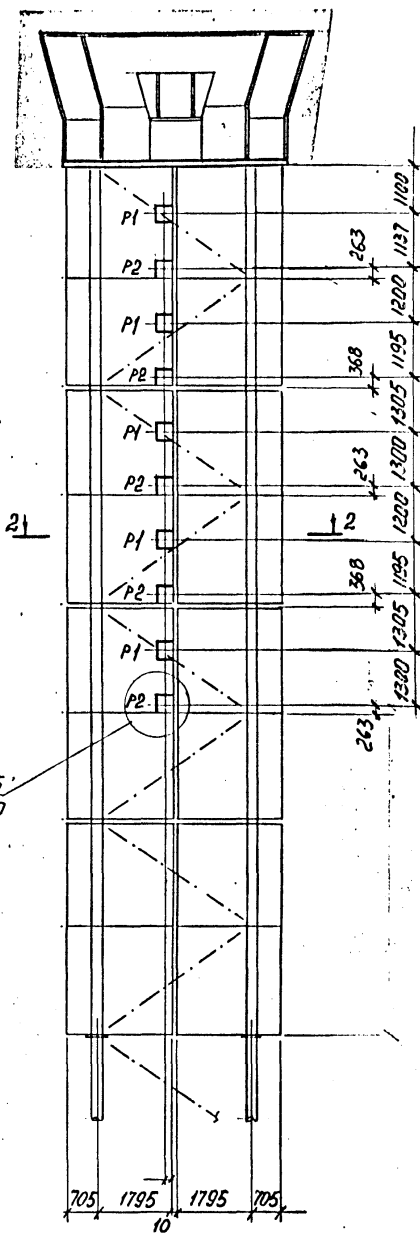
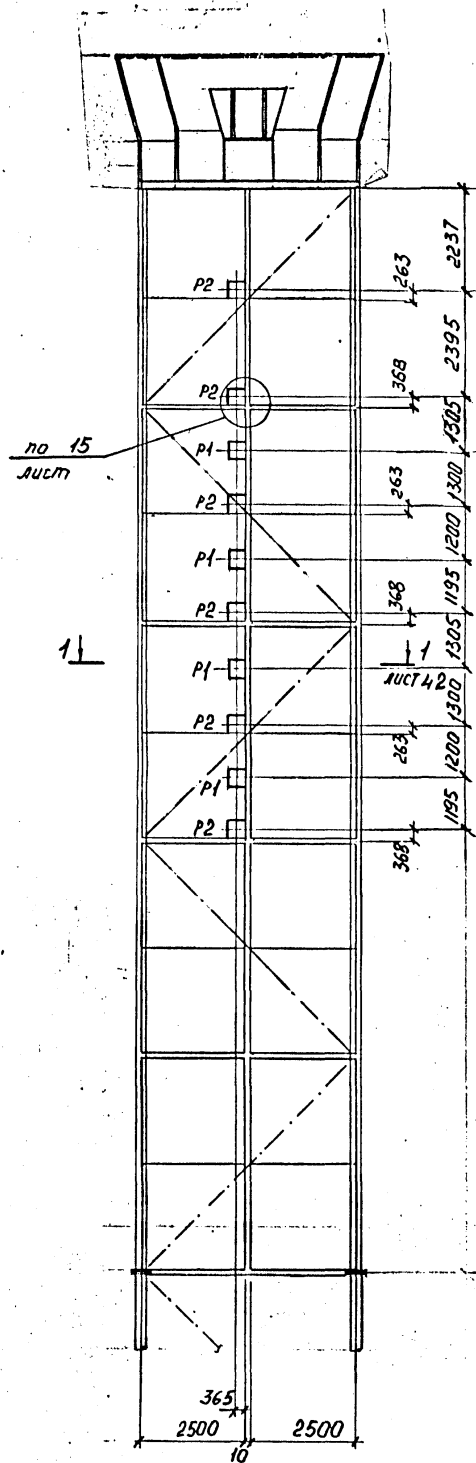
Инв. и подл. Машинки и штамп. Взам. инв. А

H = 35 M

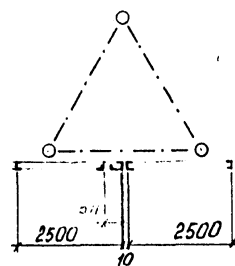
H = 30 M

H = 25 M

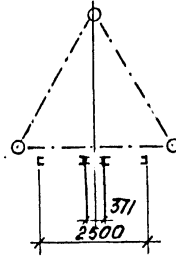
H = 20 M



2-2



3-3



1. Ведомость элементов см. лист 40, альбом 3.
2. Схемы карносов щитов створных знаков см. листы 36, 37.
3. Схемы лестниц и площадок см. альбом 3

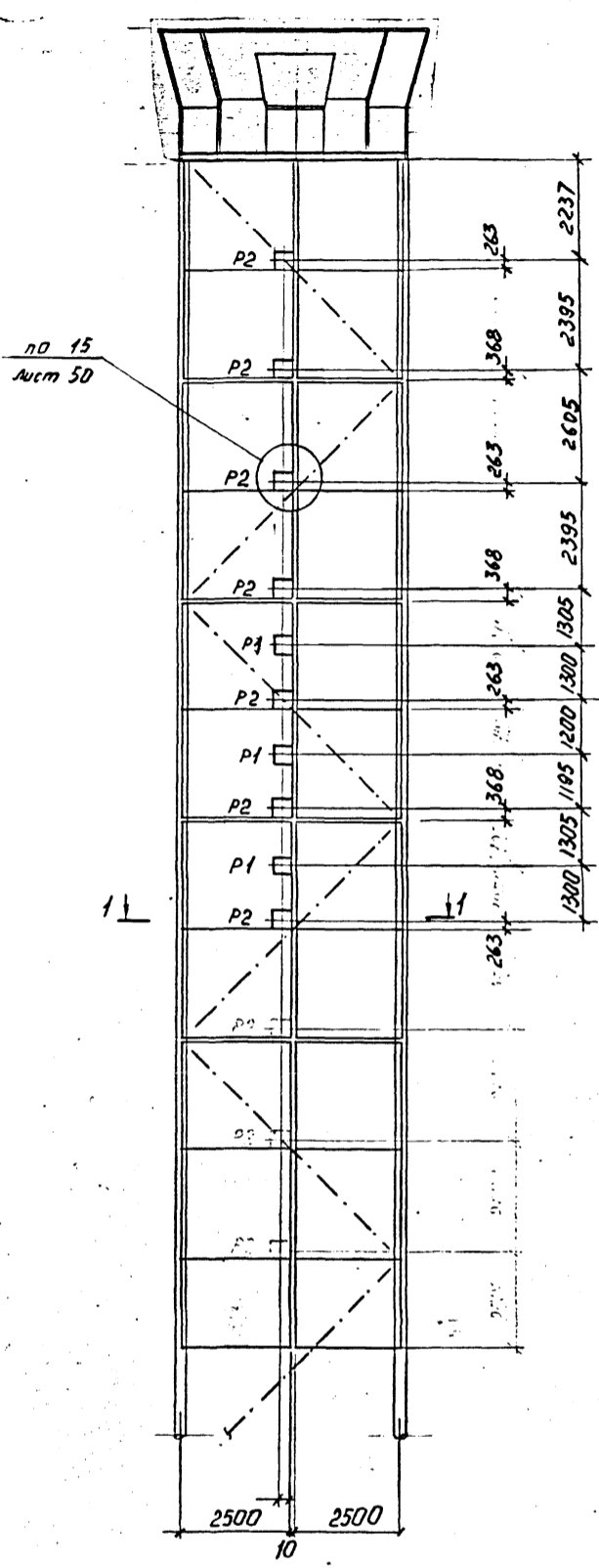
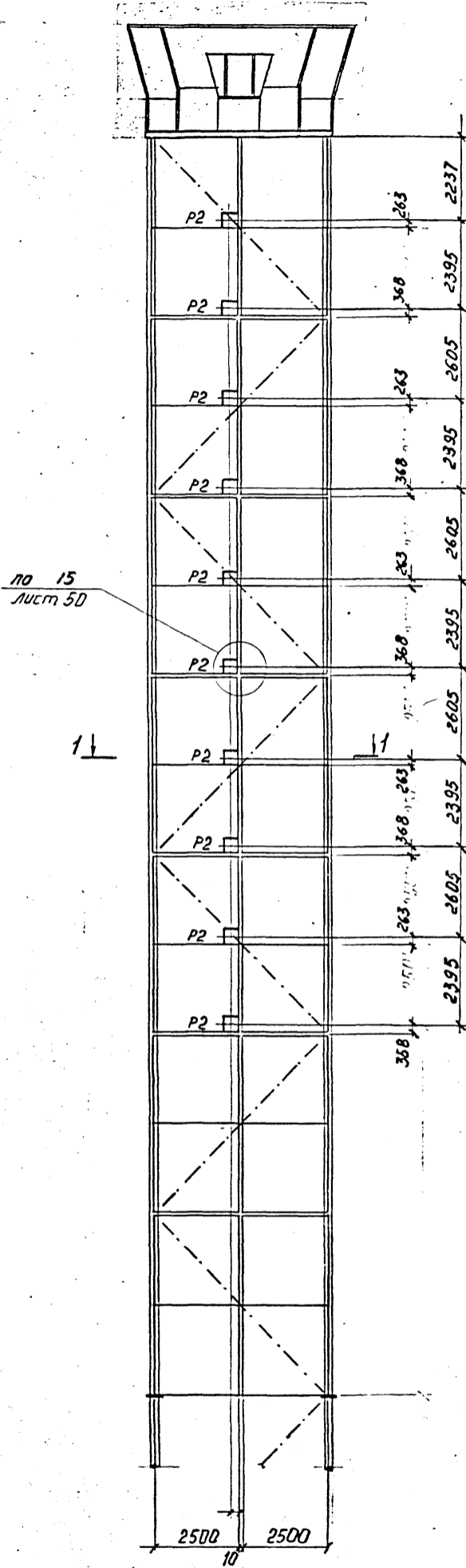
| Изм. | Фуч. | Лист | № док. | Дата | Изм. | Подпись |
|------|------|------|--------|------|------|---------|
| | | | | | | |
| | | | | | | |
| | | | | | | |
| | | | | | | |

| | | | | | | |
|------------------------------------------------------------|----------|---------|--------------------------------------------------------------------|---------------------------------|------|--------|
| 9308-КМ | | | | | | |
| Навигационные знаки с трехгранной башней, из стальных труб | | | | | | |
| Нач. отд. | Полушин | Ген.пр. | Альбом 3. Щиты дневной видимости опознавательных и створных знаков | Стадия | Лист | Листов |
| И.контр. | Максудов | Ген.пр. | | P | 41 | |
| Гл. инж. пр. | Трофимов | Ген.пр. | | | | |
| Бригадир | Кириллов | Ген.пр. | Схемы расположения БСУ на створных знаках H = 20, 25, 30, 35 м | | | |
| Проверил | Кириллов | Ген.пр. | | | | |
| Исполнил | Матвеева | Инж. | | | | |
| | | | | ГПИ ЛЕНПРОЕКТ-СТАЛЬКОИНСТРУКЦИЯ | | |

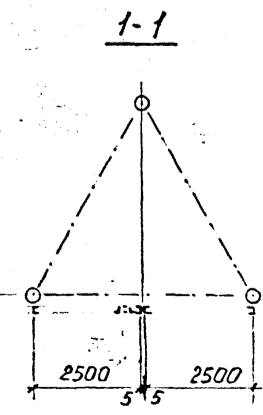
Инв. подл. Подпись и дата. Взам инв. N

H = 50M

H = 40M



1. Ведомость элементов см. лист 40 альбом 3.
2. Схемы каркасов щитов створных знаков см. листы 37, 39, альбом 3.
3. Схемы лестниц и площадок см. альбом 4.



| | | | | | |
|-----|---------|----------|------|---------|---------|
| Имя | Фамилия | Инициалы | Дата | Исполн. | Провер. |
| | | | | | |

| | | | | | |
|-----------------------------------------------------------|----------|-----------|--------------------------------------------------------------------|--------------------------------|------|
| 9308-КМ | | | | | |
| Навигационные знаки с трехгранной башней из стальных труб | | | | | |
| Мач. отд. | Полушин | Максимова | Альбом 3. Щиты дневной видимости опознавательных и створных знаков | Стальная | Лист |
| Н. контр. | Максутов | Максимова | | P | 42 |
| Гл. инж. пр. | Трофимов | Максимова | | | |
| Бригадир | Кириллов | Максимова | Схемы расположения БСИ на створных знаках H=40 м, 50 м | ГПИ ЛЕНПРОЕКТ-СТАЛЬКОНСТРУКЦИЯ | |
| Проектир | Кириллов | Максимова | | | |
| Исполнил | Матвеева | Максимова | | | |

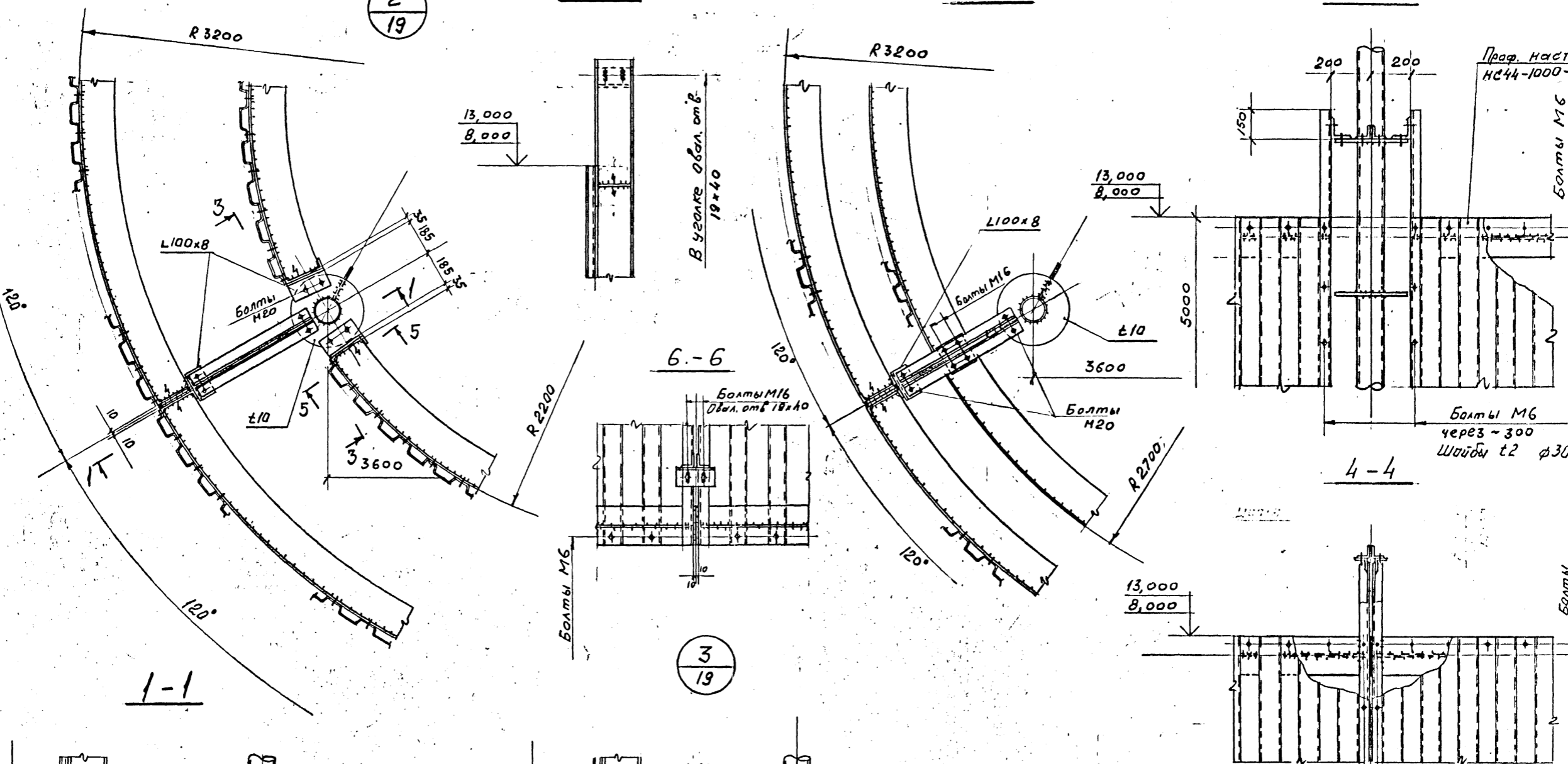
5168
 Инв. подл. Модели и детали. Взам. инв. н.

2
19

5-5

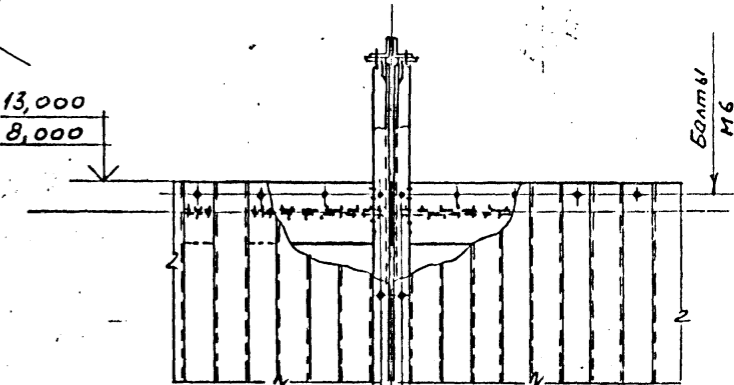
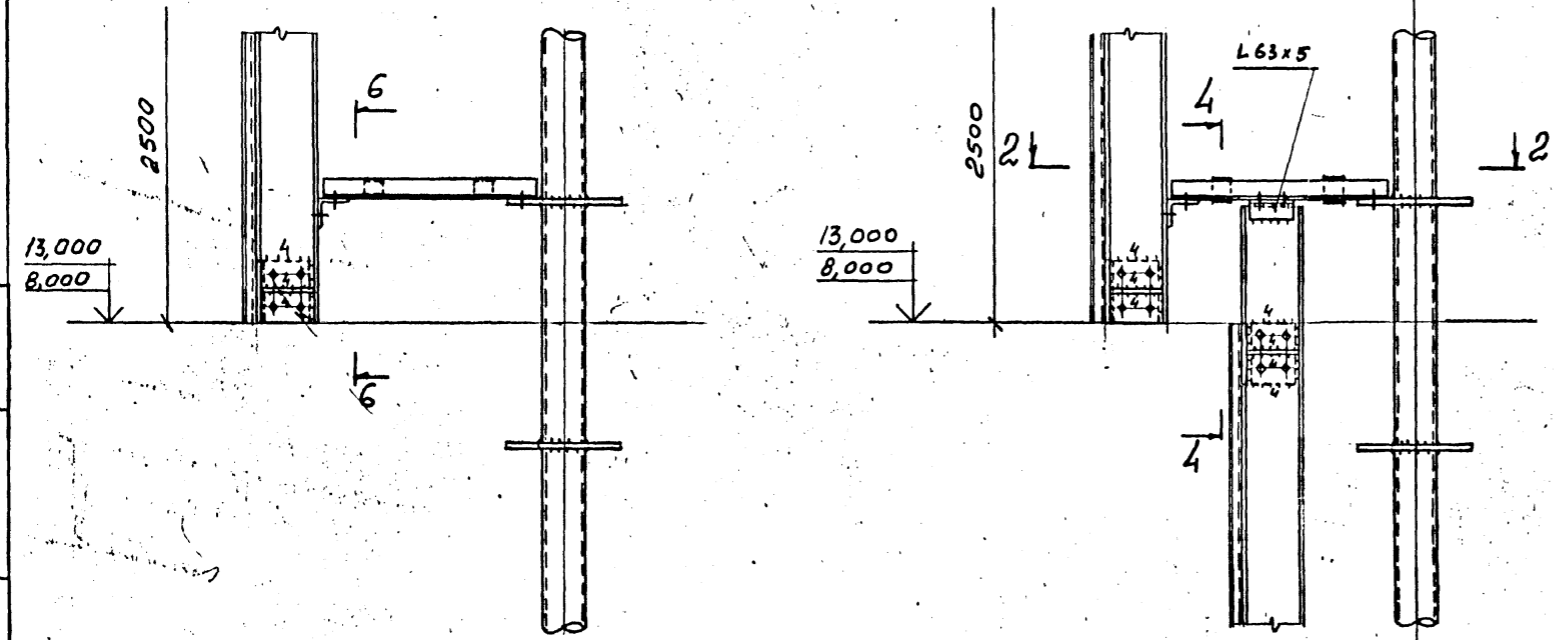
2-2

3-3



1-1

3
19

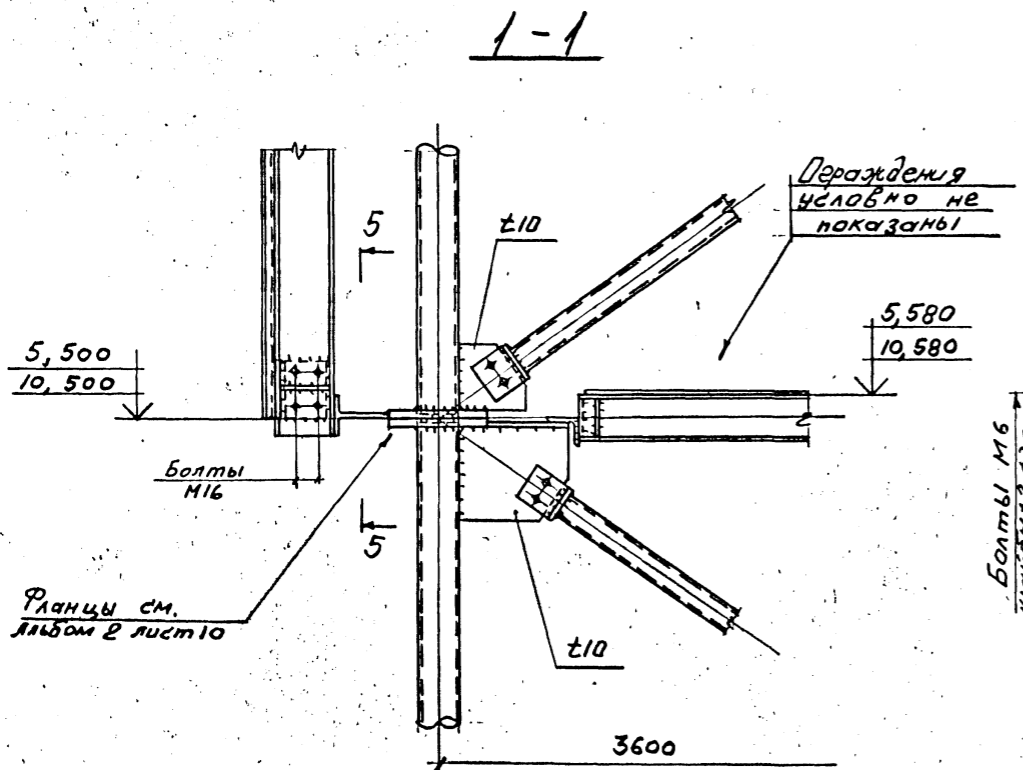
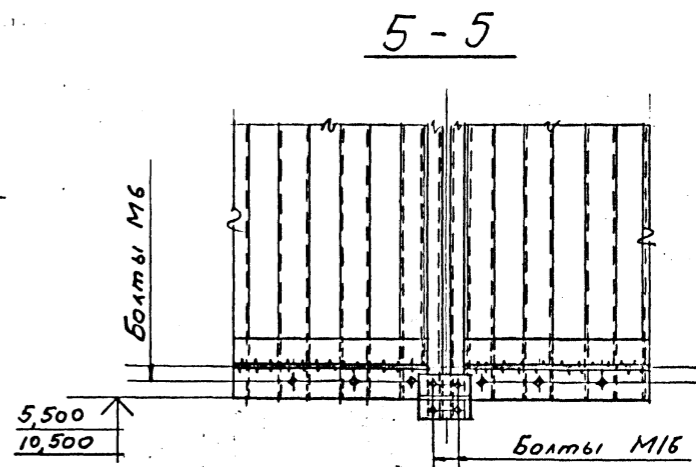
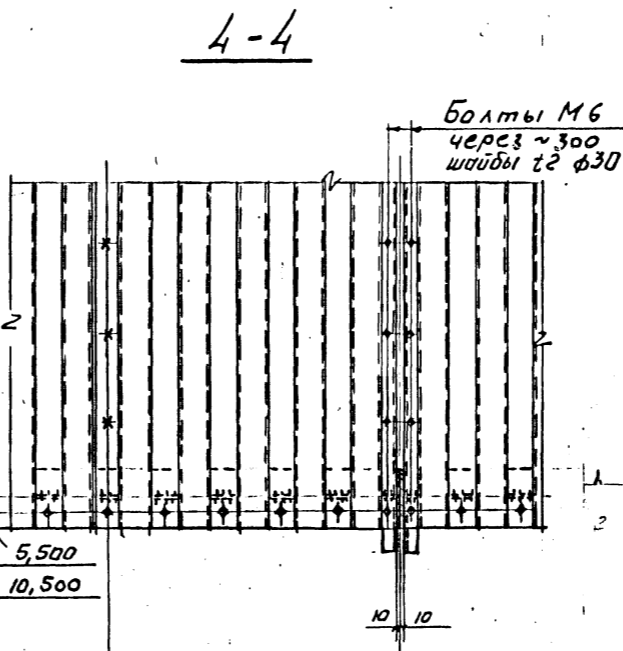
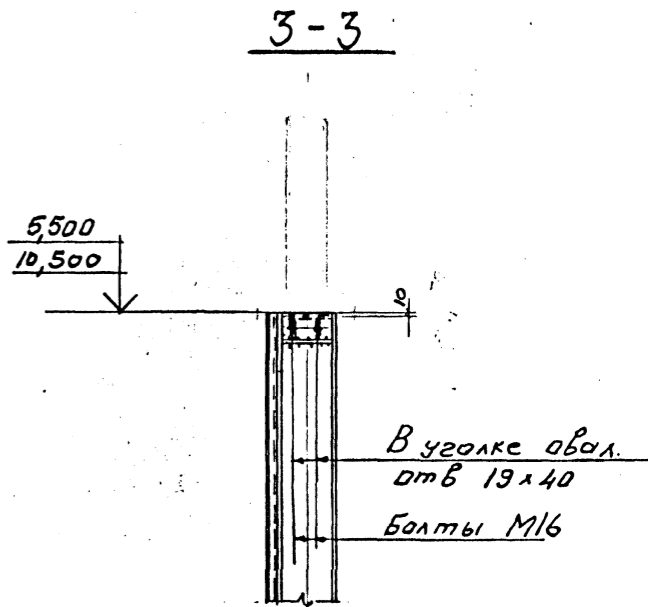
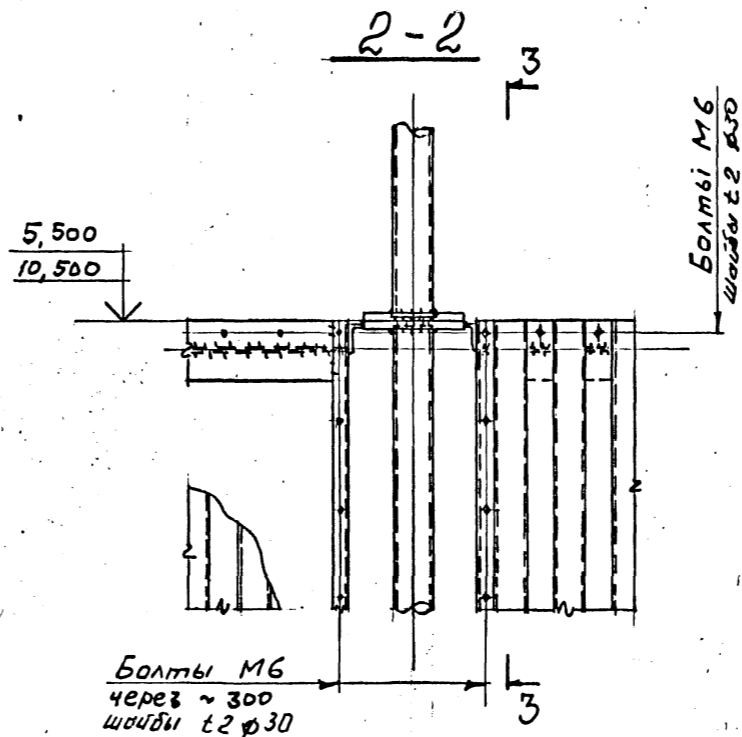
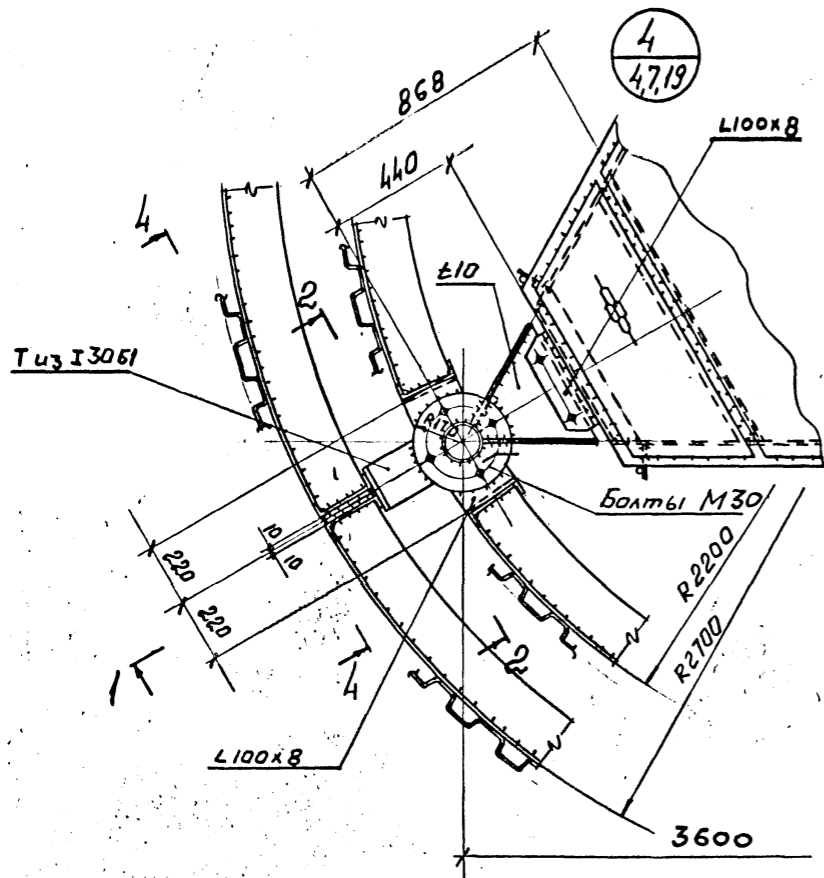


Болты М16, кроме оговоренных

| | | | | | | | | | | |
|--------|------|---------|---------|----------|------|------|---------|------|---------|---------|
| Изм. № | Дата | Подпись | Исполн. | Проверил | Дата | Лист | М. лок. | Дата | Исполн. | Подпись |
| | | | | | | | | | | |

| | | | | | | | | | |
|-----------------------------------------------------------|----------|--|--|--|--|--------------------------------------------------------------------|--------------------------------|------|--------|
| 9308-КМ | | | | | | | | | |
| Навигационные знаки с трехгранной башней из стальных труб | | | | | | | | | |
| Мач. отд. | Подушин | | | | | Альбом 3. Щиты дневной видимости опознавательных и створных знаков | Страниц | Лист | Листов |
| М. контр. | Максупов | | | | | | Р | 43 | |
| Гл. инж. пр. | Грофимов | | | | | | | | |
| Бригадир | Кириллов | | | | | Узлы 2,3 | | | |
| Проверил | Тимшин | | | | | | | | |
| Исполнил | Урахов | | | | | | | | |
| | | | | | | | ГПИ ЛЕНПРОЕКТ-СТАЛЬКОНСТРУКЦИЯ | | |

Изм. № подл. Подпись и дата



| Изм. | Фуч. | Лист | № док. | Дата | Исполн. | Подписи |
|------|------|------|--------|------|---------|---------|
| | | | | | | |

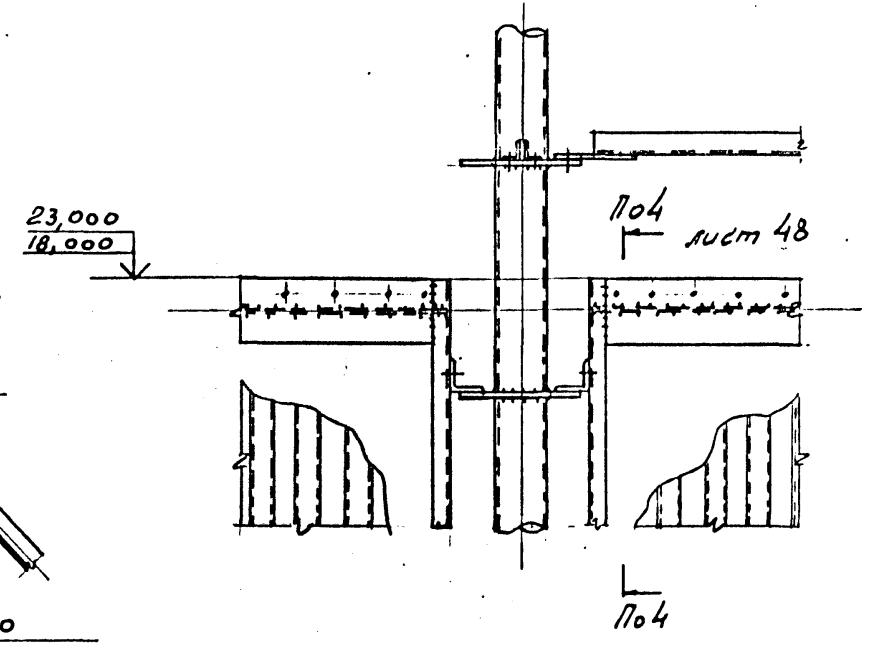
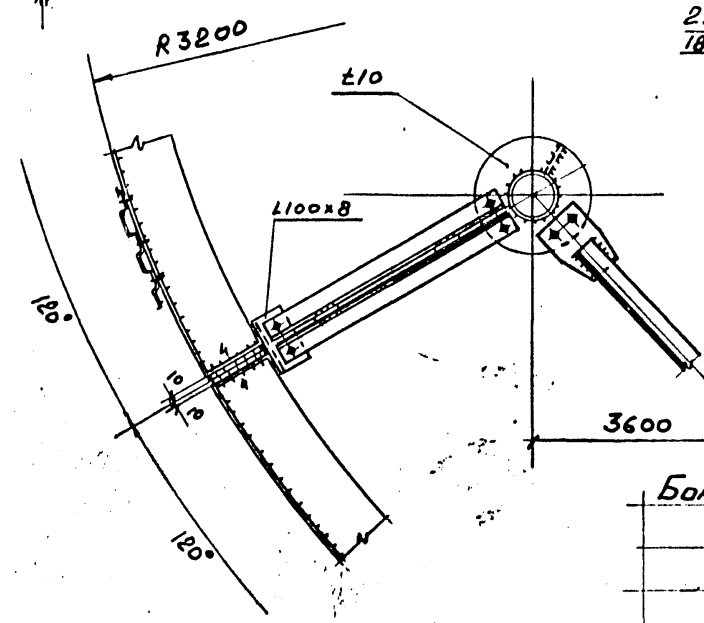
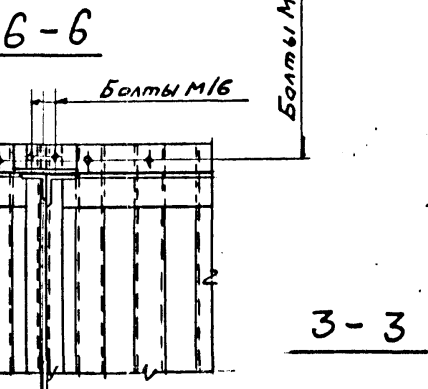
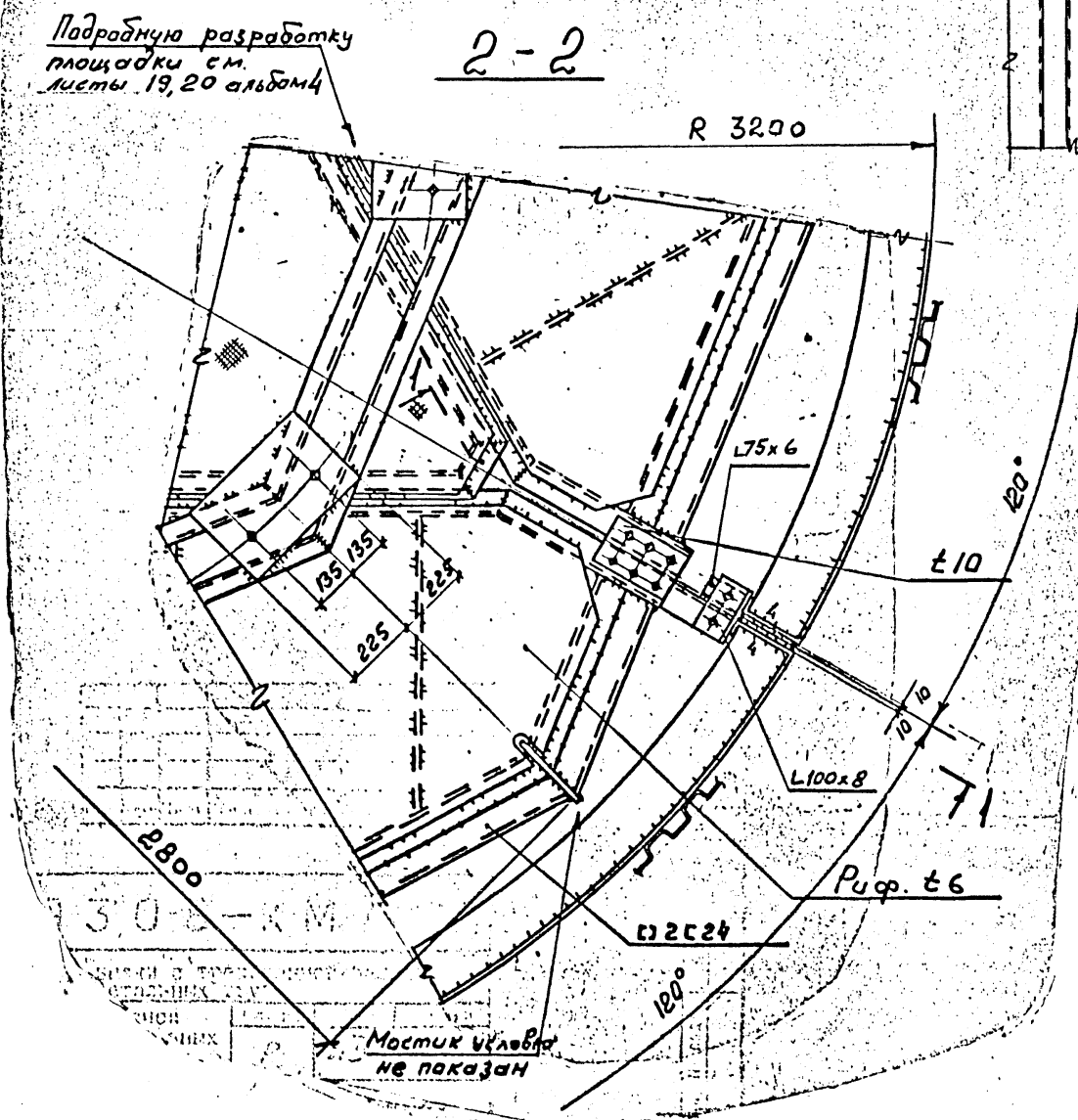
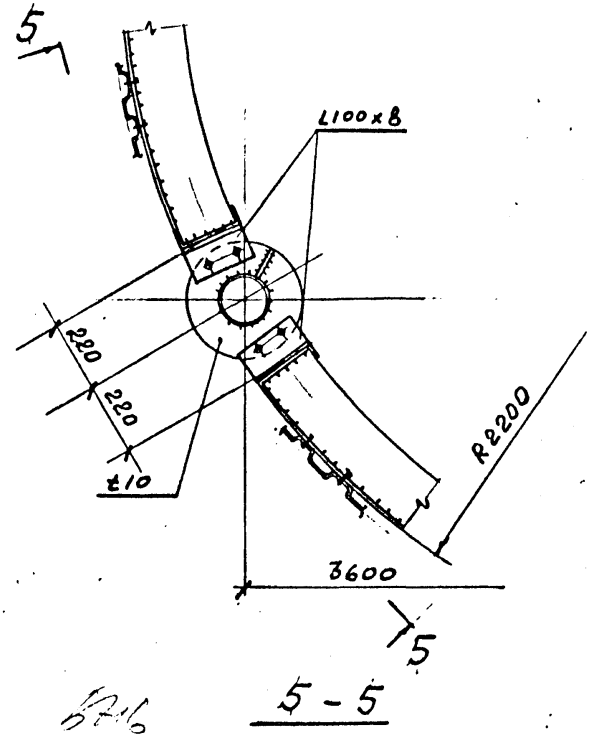
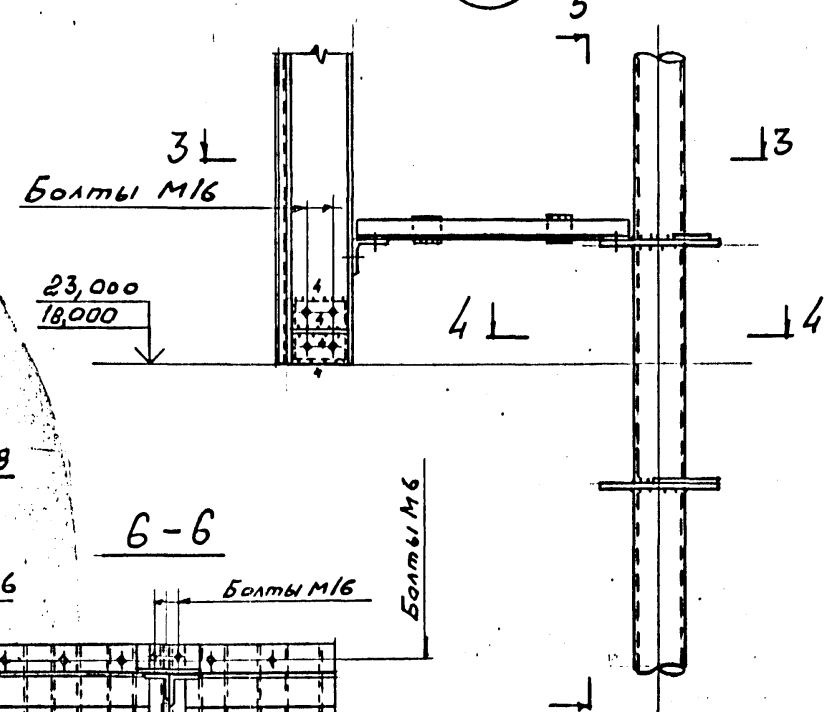
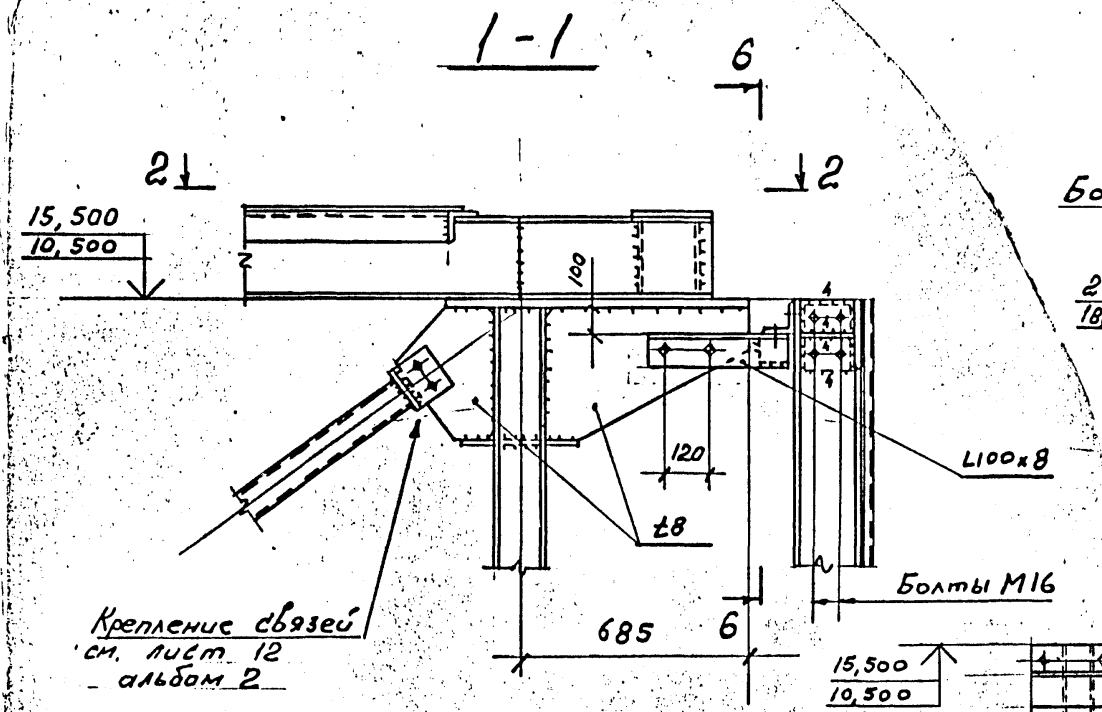
| | | | | | | |
|--------------------------------------------------------------------|----------|----------|----------|----------|---------|---------|
| 9308-КМ | | | | | | |
| Навигационные знаки с трехгранной башней из стальных труб | | | | | | |
| Мач.отд. | Полушин | Максудов | Трофимов | Кириллов | Тимшин | Брахаев |
| Н.контр. | Максудов | Трофимов | Кириллов | Тимшин | Брахаев | |
| Гл.инж.пр | Трофимов | Кириллов | Тимшин | Брахаев | | |
| Бригадир | Кириллов | Тимшин | Брахаев | | | |
| Пропорил | Тимшин | Брахаев | | | | |
| Исполнил | Брахаев | | | | | |
| Альбом 3. Щиты дневной видимости опознавательных и створных знаков | | | | Стальная | Лист | Листов |
| Узел 4 | | | | Р | 44 | |
| ГПИ ЛЕНИПРОЕКТ-СТАЛЬКОНСТРУКЦИЯ | | | | | | |

Мв. № подл. Подпись и дата Взам. инв. №

4-4 6-6

5
19

6
20



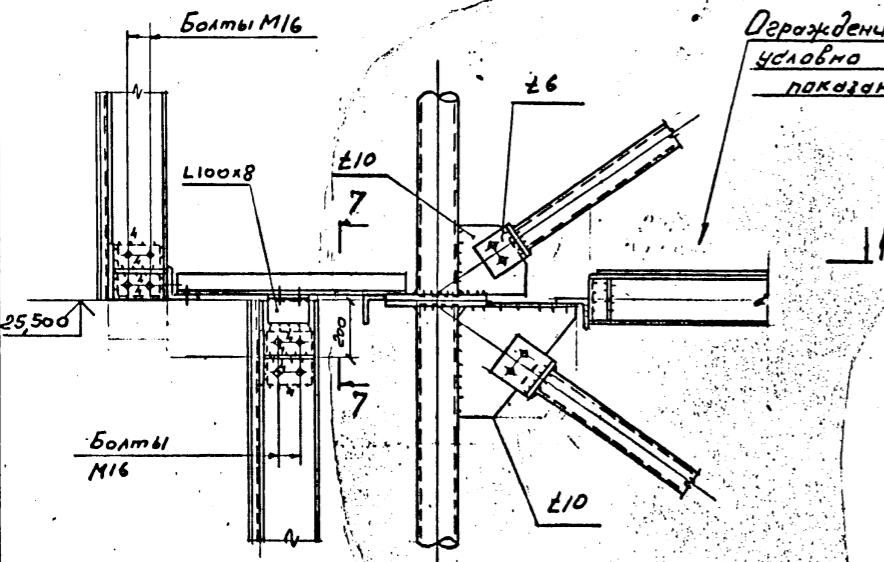
Болты М20, кроме оговоренных

| Изм. | Кол. | Лист | № док. | Дата | Исх. | Подпись |
|------|------|------|--------|------|------|---------|
| | | | | | | |

| | | | | | | |
|-----------------------------------------------------------|----------|--|--|--------------------------------|------|--------|
| 9308-КМ | | | | | | |
| Навигационные знаки с трехгранной башней из стальных труб | | | | | | |
| Альбом 3. | | | | Страниц | Лист | Листов |
| Щиты дневной видимости опознавательных и створных знаков | | | | Р | 45 | |
| Узлы 5,6 | | | | ГПИ ЛЕНПРОЕКТ-СТАЛЬКОНСТРУКЦИЯ | | |
| Нач. отд. | Полушин | | | | | |
| Н. контр. | Максугон | | | | | |
| Гл. инж. пр. | Грофимов | | | | | |
| Бригадир | Кириллов | | | | | |
| Проверил | Тимшин | | | | | |
| Исполнил | Урашев | | | | | |

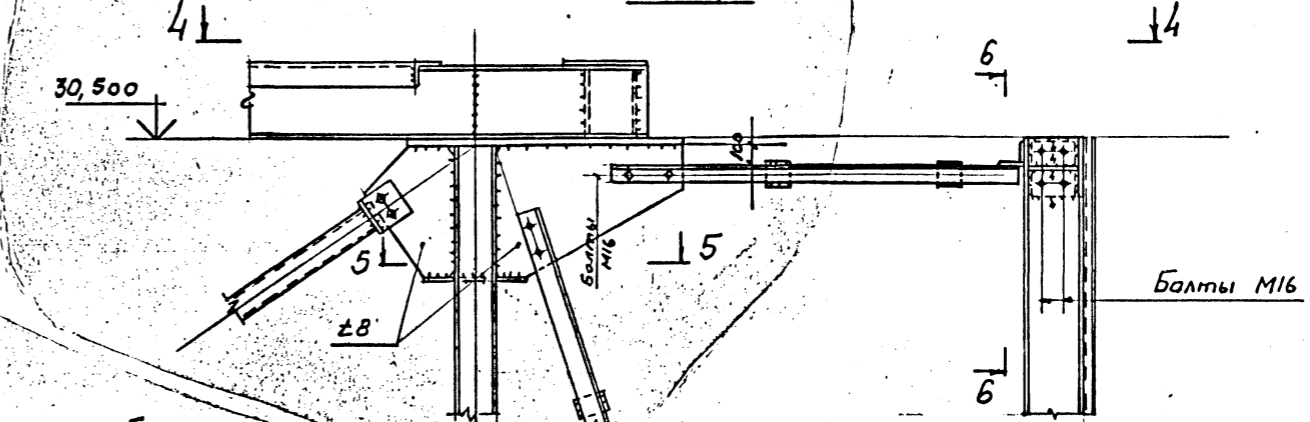
7
21

2-2



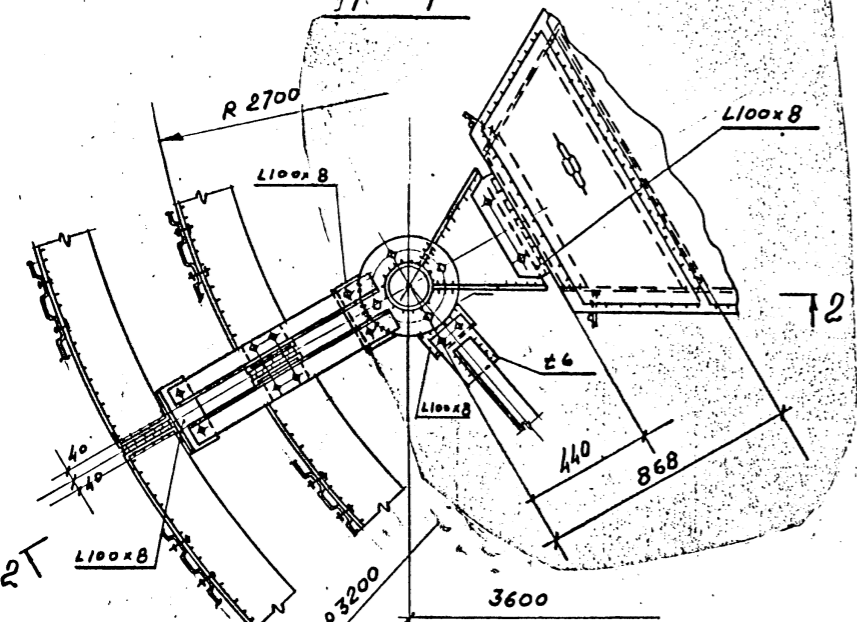
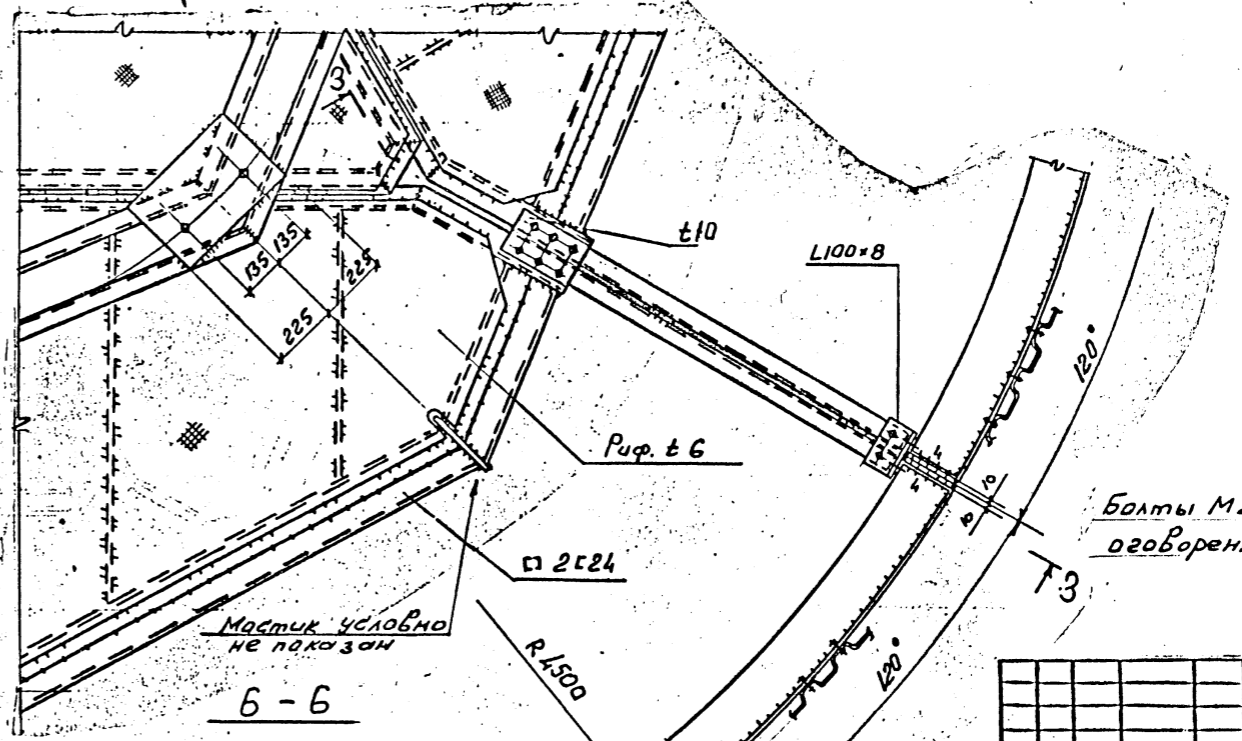
8
22

3-3



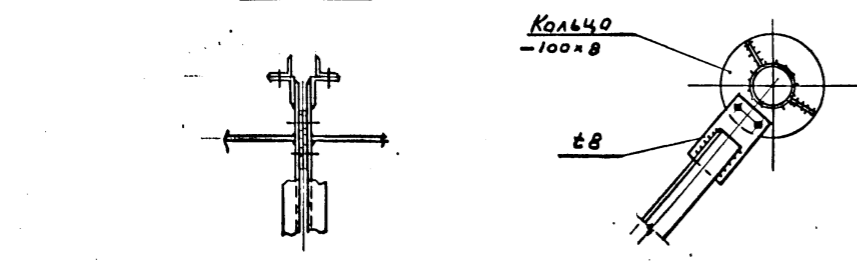
Подробную разработку площадки см. листы 19, 20 альбома 4

4-4

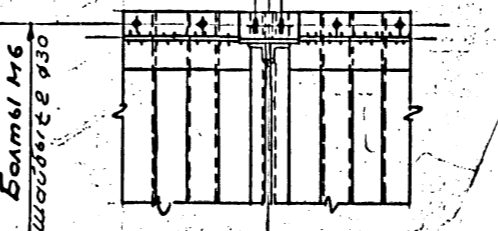


7-7

5-5



Болты М16
Обал. отв. 13x40



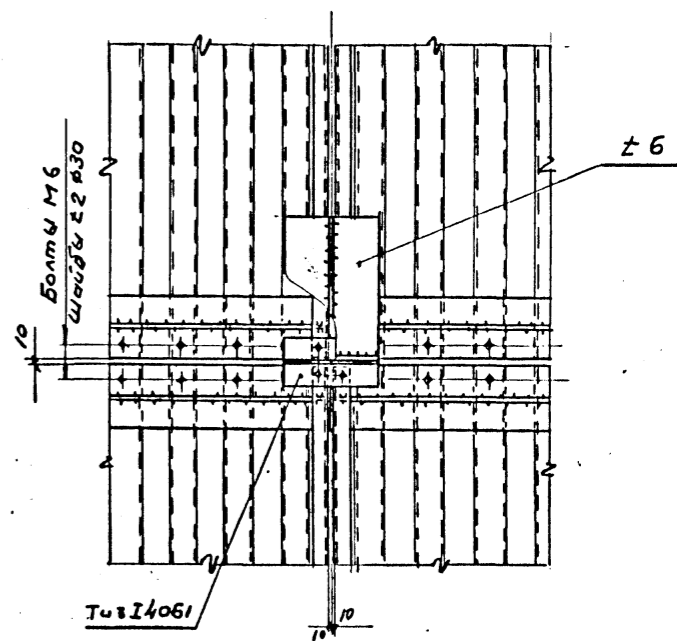
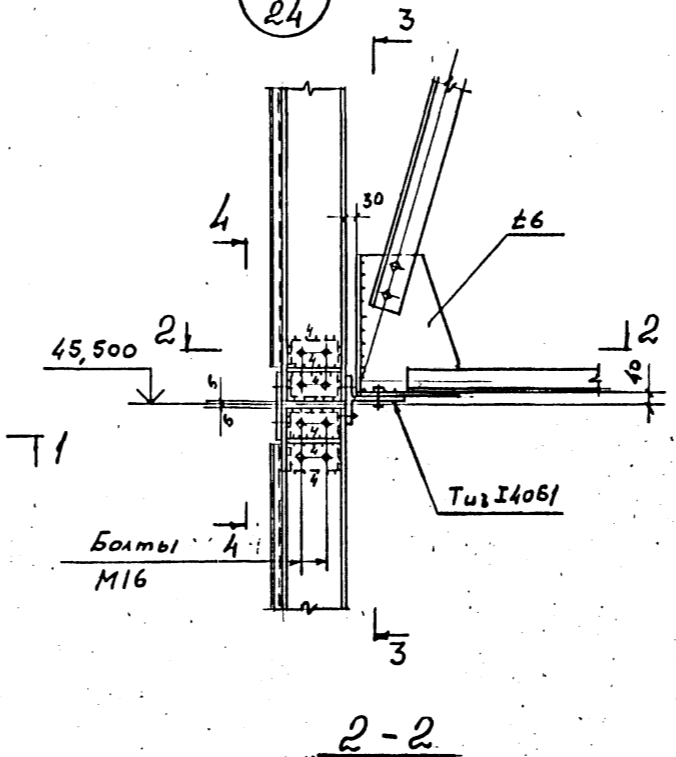
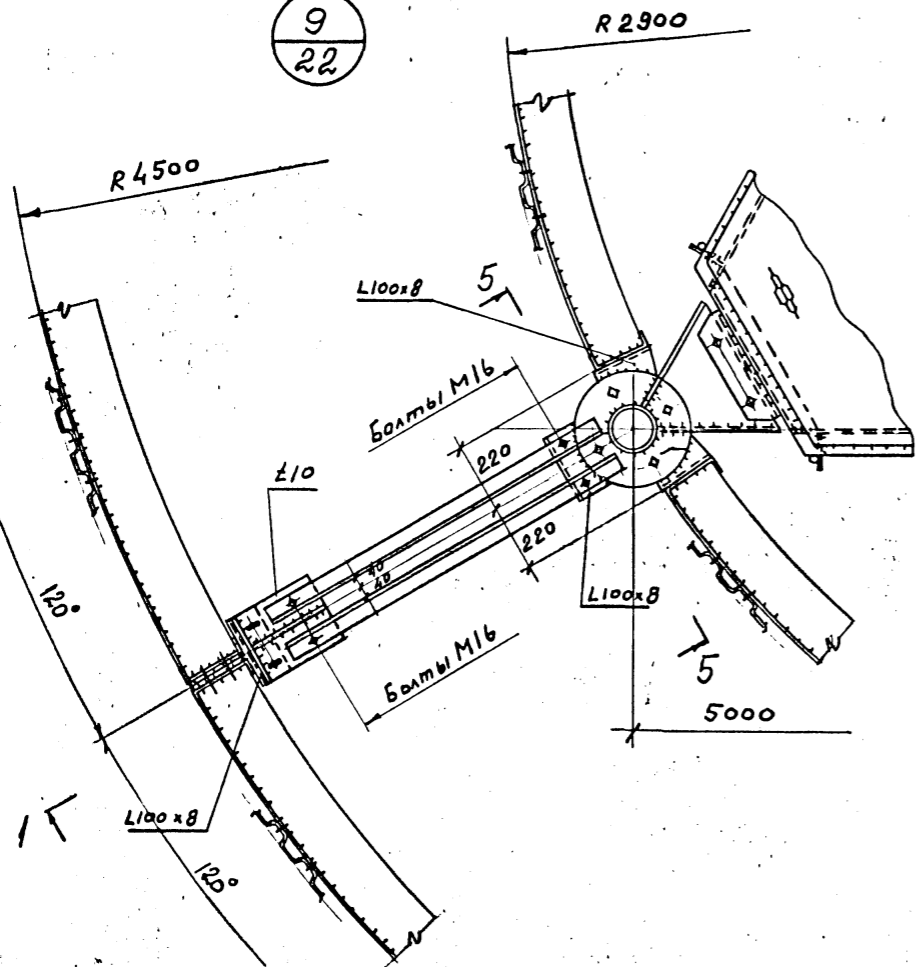
| | | | | | | |
|------|-------|------|--------|------|--------|---------|
| Изм. | Числ. | Лист | № док. | Дата | Исполн | Подпись |
| | | | | | | |

| | | | | | | |
|-----------------------------------------------------------|--|--|---------|------|--------|--|
| 9308-КМ | | | | | | |
| Навигационные знаки с трехгранной башней из стальных труб | | | | | | |
| Альбом 3. | | | Страниц | Лист | Листов | |
| Щиты дневной видимости опознавательных и створных знаков | | | Р | 46 | | |
| Узел 78 | | | | | | |
| ГПИ ЛЕНПРОЕКТ-СТАЛЬКОНСТРУКЦИЯ | | | | | | |

9
22

10
24

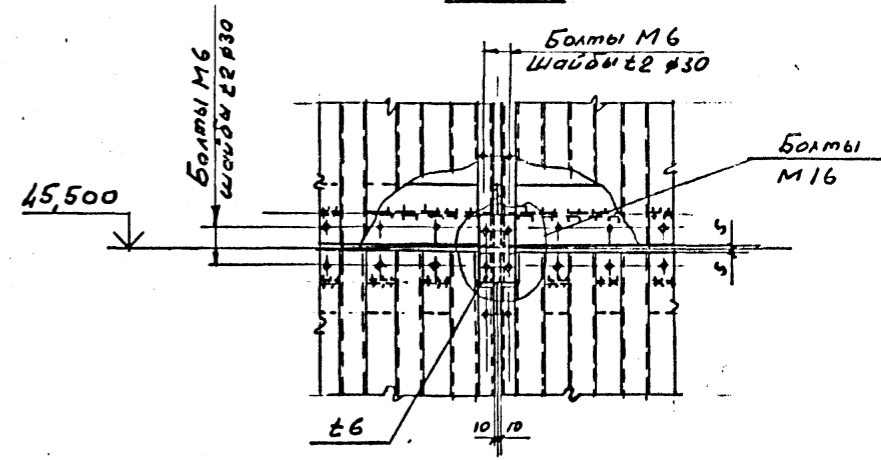
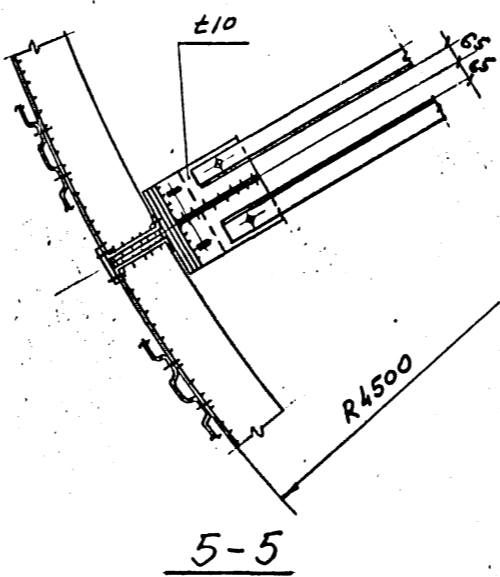
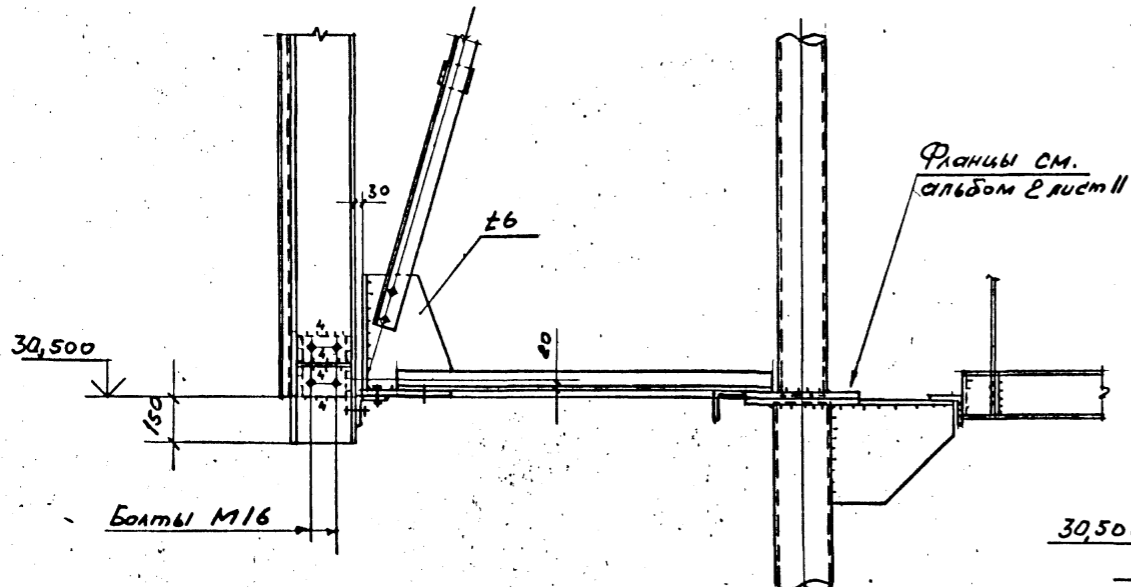
3-3



1-1

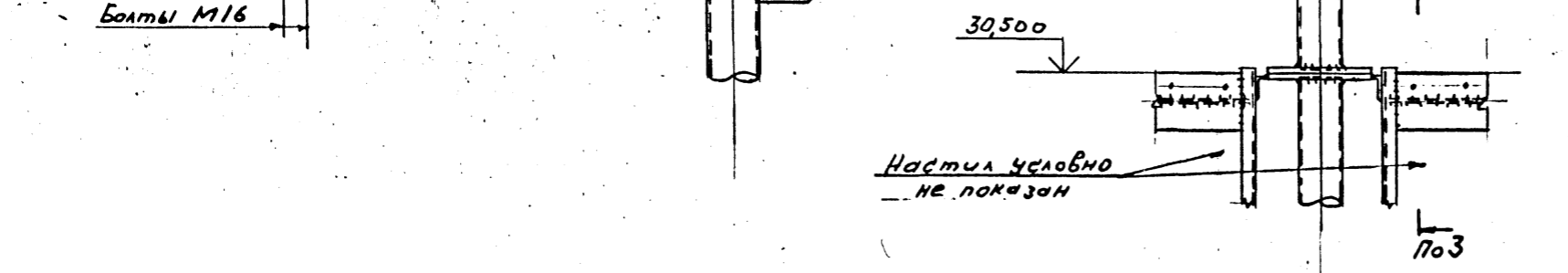
2-2

4-4



Болты М20, кроме оговоренных.

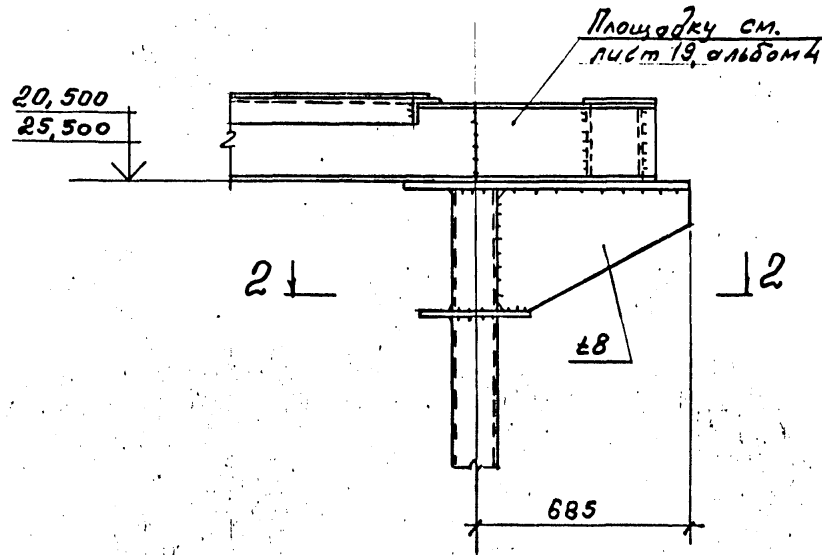
| Изм. | Исполн. | Лист | № док. | Дата | Исполн. | Подпись |
|------|---------|------|--------|------|---------|---------|
| | | | | | | |



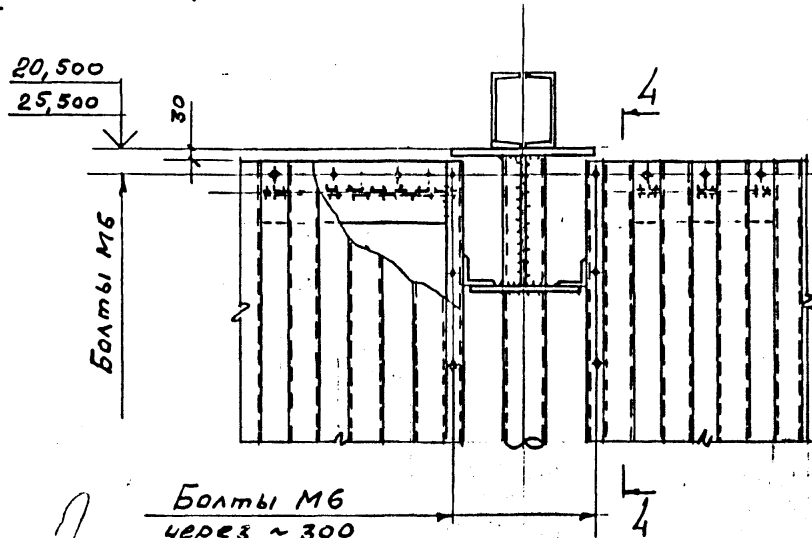
| | | | | | | |
|--------------------------------------------------------------------|----------|--|--|---------------------------|------|--------|
| 9308-КМ | | | | | | |
| Навигационные знаки с трехгранной башней из стальных труб | | | | | | |
| Нач. отд. | Полушин | | | | | |
| И. контр. | Максотов | | | | | |
| Гл. инж. пр. | Трофимов | | | | | |
| Бригадир | Кириллов | | | | | |
| Проектир | Тимшин | | | | | |
| Исполнил | Брошкин | | | | | |
| Альбом 3. Щиты дневной видимости опознавательных и створных знаков | | | | Страниц | Лист | Листов |
| Узлы 9,10 | | | | Р | 47 | |
| ГНУ ДНПО | | | | ГНУ ДНПО-СТАЛЬКОНСТРУКЦИЯ | | |

11
20

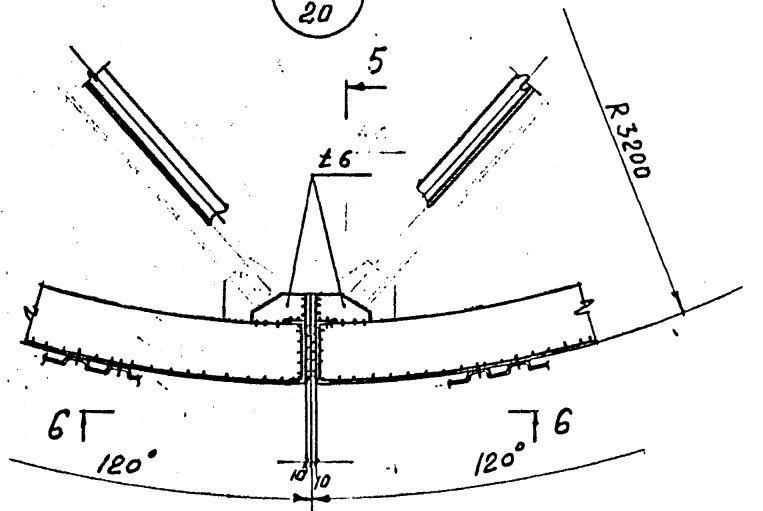
1-1



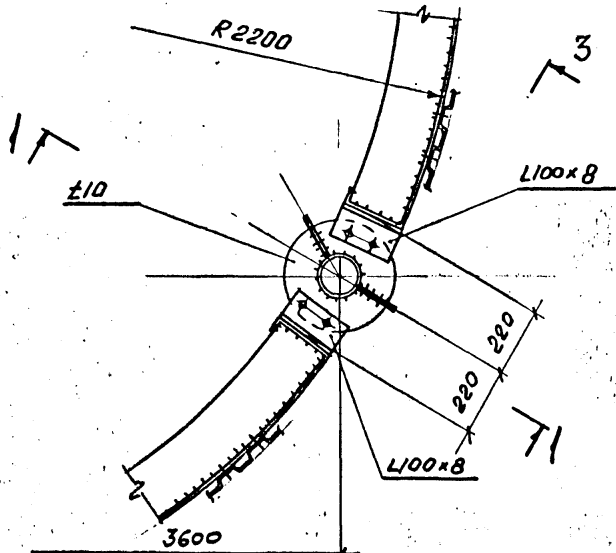
3-3



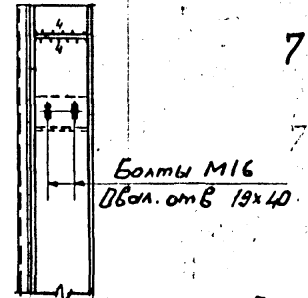
12
20



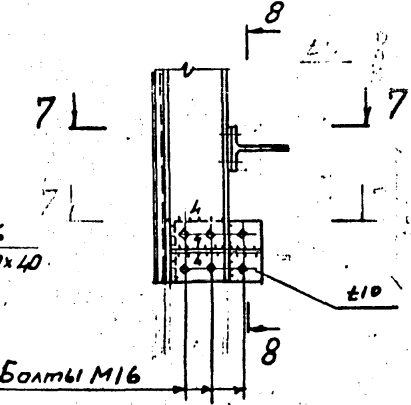
2-2



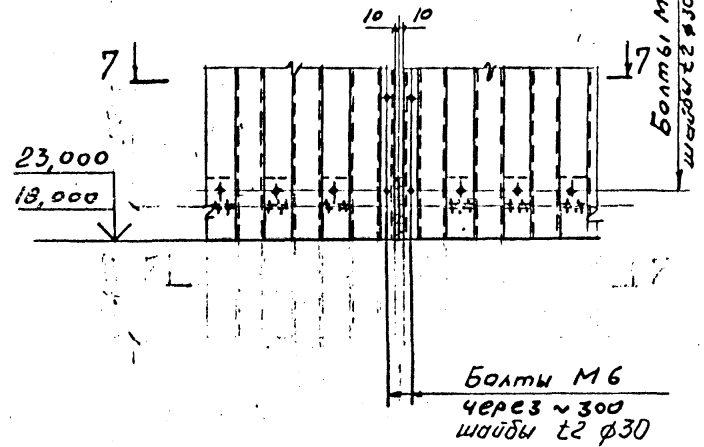
4-4



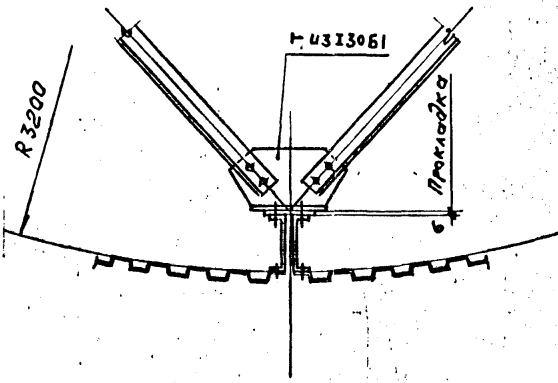
5-5



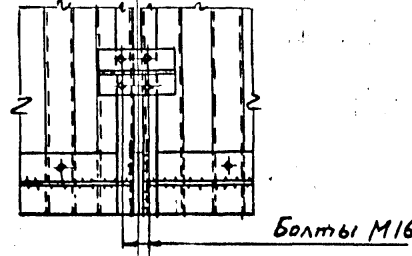
6-6



7-7



8-8



| | | | | | | |
|------|-----|------|--------|------|---------|---------|
| Изм. | Чу. | Лист | № док. | Дата | Исполн. | Подпис. |
| | | | | | | |

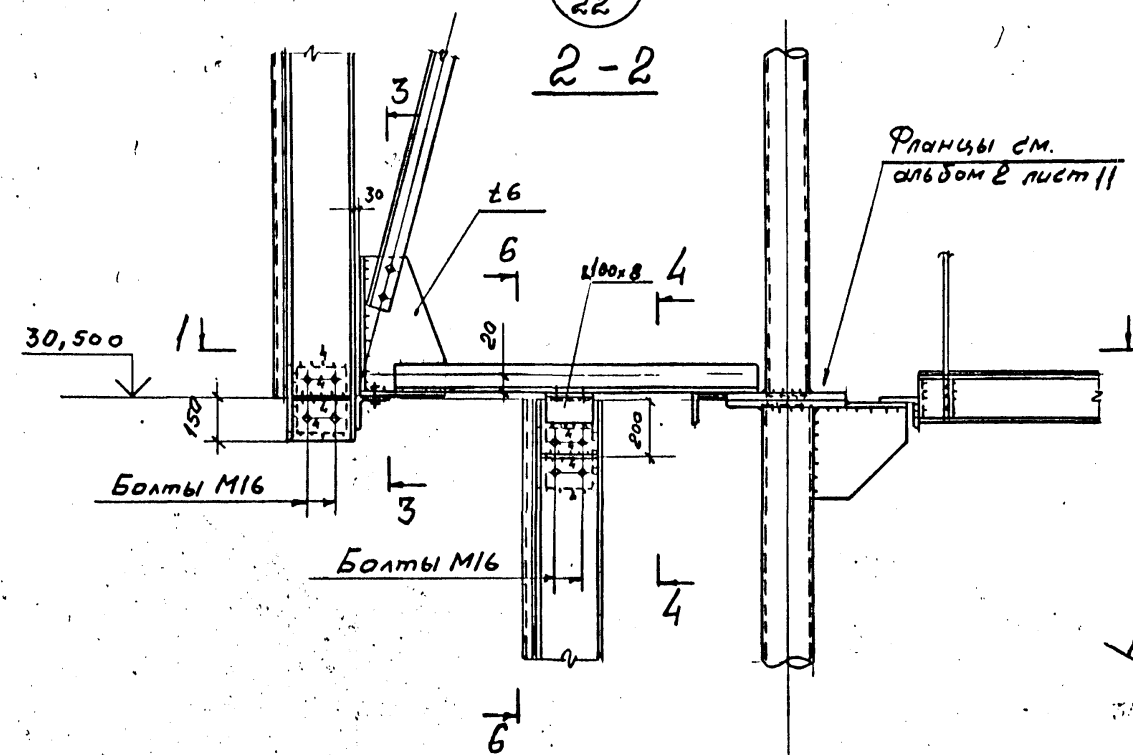
| | | | | | | |
|-----------------------------------------------------------|----------|--|--|----------------------------------------------------------|--------------------------------|------|
| 9308-КМ | | | | | | |
| Навигационные знаки с трехгранной башней из стальных труб | | | | | | |
| Нач. отд. | Полушин | | | Альбом 3. | Стация | Лист |
| Н. контр. | Максудов | | | Шиты дневной видимости опознавательных и створных знаков | Р | 48 |
| Гл. инж. пр. | Профимов | | | | | |
| Бригадир | Ириллиов | | | | | |
| Проверил | Тимшин | | | | | |
| Исполнил | Крозжав | | | | | |
| Узлы 11, 12 | | | | | ГПИ ЛЕНПРОЕКТ-СТАЛЬКОНСТРУКЦИЯ | |

Изм. № подл. Подпись и дата Взам. инв. №

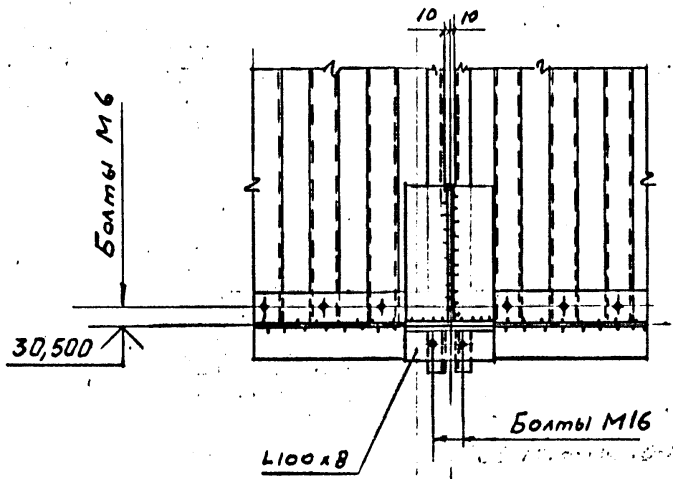
5768/3

13
22

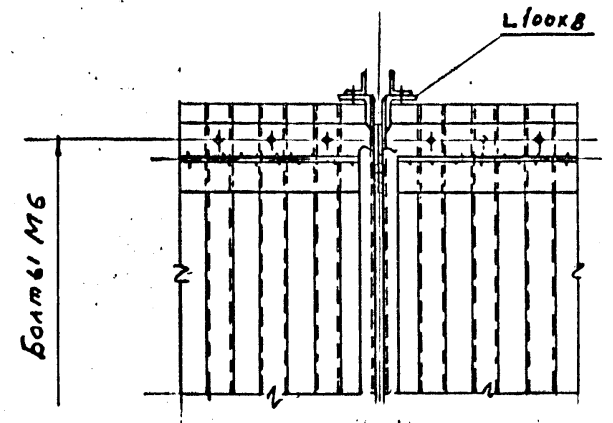
2-2



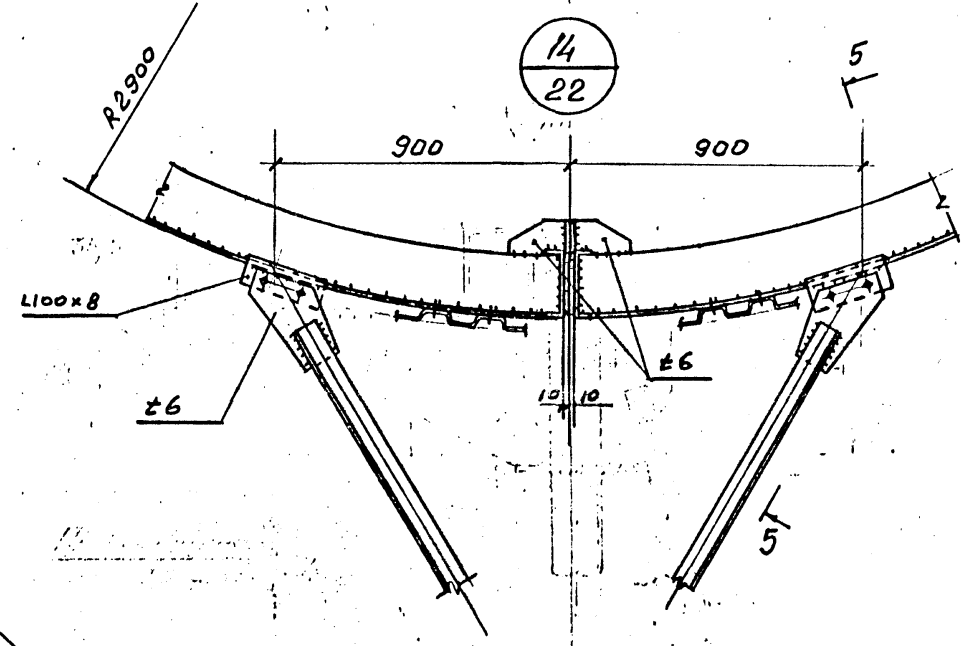
3-3



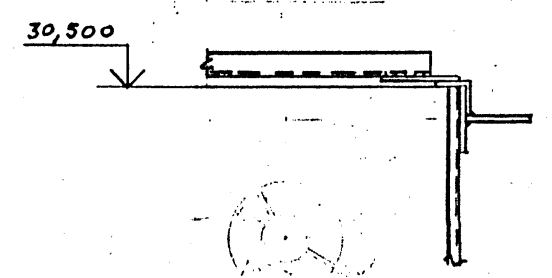
4-4



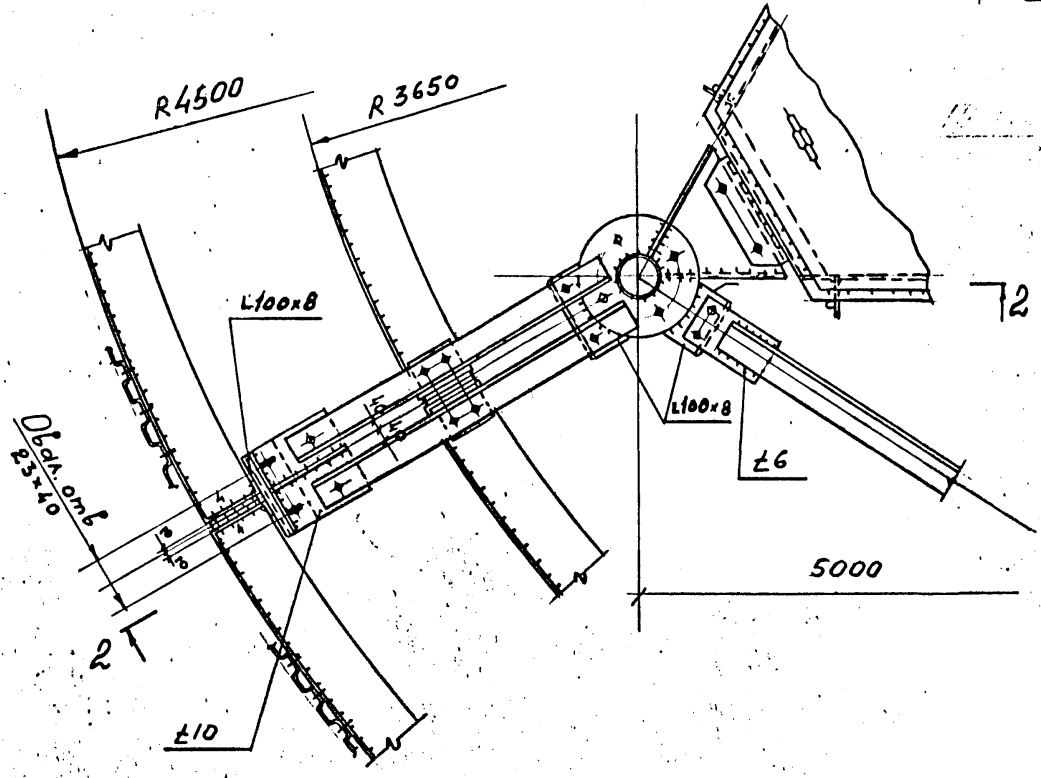
14
22



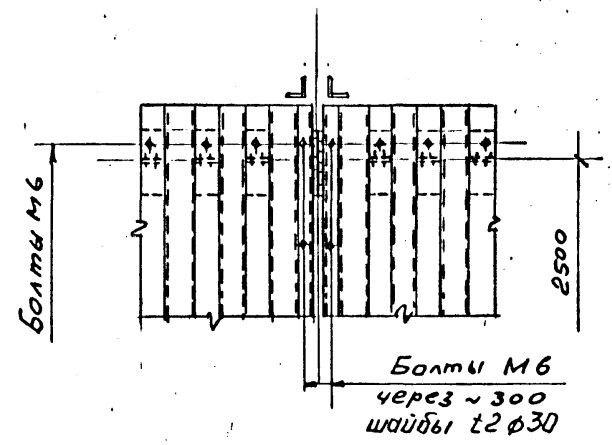
5-5



1-1



6-6



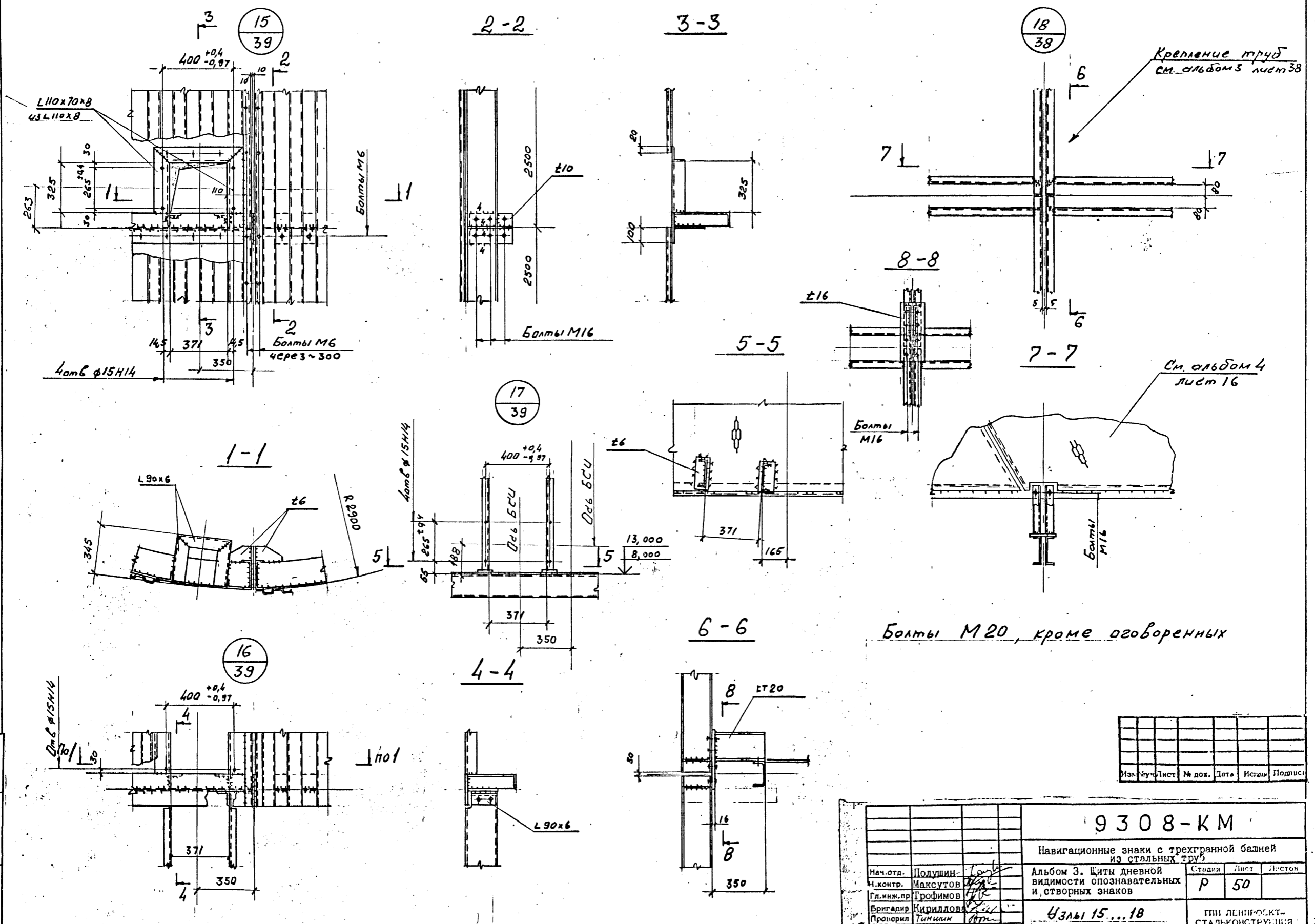
Болты М20, кроме оговоренных.

Ив. № подл. Подпись и дата. Взам. инв. №.

| Изм. | Чуч. | Лист | № док. | Дата | Исх. | Подпис. |
|------|------|------|--------|------|------|---------|
| | | | | | | |

| | | | | | | |
|-----------------------------------------------------------|----------|--|--------------------------------------------------------------------|--------------------------------|------|--------|
| 9308-КМ | | | | | | |
| Навигационные знаки с трехгранной башней из стальных труб | | | | | | |
| Нач.отд. | Полушин | | Альбом 3. Щиты дневной видимости опознавательных и створных знаков | Сталля | Лист | Листов |
| Н.контр. | Максудов | | | Р | 49 | |
| Гл.инж.пр | Трофимов | | | | | |
| Бригадир | Кириллов | | | | | |
| Проверил | Тимшин | | | | | |
| Исполнил | Уражков | | | | | |
| УЗЛК 13/14 | | | | ГПИ ЛЕНПРОЕКТ-СТАЛЬКОНСТРУКЦИЯ | | |

5/18.8/13



Крепление труб
см. альбом 3 лист 38

см. альбом 4
лист 16

Болты М20, кроме оговоренных

| | | | | | |
|------|------|--------|------|---------|---------|
| Изм. | Лист | № док. | Дата | Исполн. | Подпись |
| | | | | | |

| | | | | | |
|--------------------------------------------------------------|----------|---------------------------------------------------------------------------|------------------------------------|------|--------|
| 9308-КМ | | | | | |
| Навигационные знаки с трехгранной башней из стальных труб | | | | | |
| Нач. отд. | Полушин | Альбом 3. Циты дневной видимости опознавательных и, створных знаков | Стадия | Лист | Листов |
| Н.контр. | Максотов | | Р | 50 | |
| Гл. инж. пр. | Трофимов | | | | |
| Бригадир | Кириллов | | | | |
| Проверил | Тиншин | | | | |
| Исполнил | Урожайев | | | | |
| Числа 15...18 | | | ГПИ ЛЕНПРОЕКТ- СТАЛЬКОНСТРУКЦИЯ | | |

Лист № подл. Подпись и дата Взам. инв. №

516813

Техническая спецификация стали

| Вид профиля, ГОСТ, ТУ | Марка металла, ГОСТ, ТУ | № №п | Обозначение, размер профиля, мм | Код | | | Масса стали каркасов типа, т | | | | | Масса потребности в металле по кварталам (заполняется заказчиком) | | | | Заполняет ся ВЦ |
|--------------------------------------------------------------------------------------------------|------------------------------|---------|---------------------------------------|----------------|-----------------|--------------------|------------------------------|------|------|---------------------------------|---------------------------------|----------------------------------------------------------------------|----|-----|----|--------------------|
| | | | | марки стали | вида профиля | размера профиля | II | II | III | Створного знака (1й вар.) | Створного знака (2й вар.) | I | II | III | IV | |
| Швеллеры тонко- стенные по ТУ 14-2-204-76 | ВСтЗпс6 ГОСТ 380-71* | 1 | ЛТ20 | 1230 | 2700 | 2705 | 0,91 | 0,91 | 0,91 | 0,26 | 0,26 | | | | | |
| | Итого: | 2 | | | | | 0,91 | 0,91 | 0,91 | 0,26 | 0,26 | | | | | |
| Сталь угловая по ГОСТ 8509-72. | ВСтЗпс6-1 ТУ 14-1-3023-80 | 3 | L 100x8 | 1230 | 2100 | 2120 | 0,04 | 0,03 | 0,06 | | | | | | | |
| | | 4 | L 53x5 | | | | 0,03 | — | 0,05 | 0,04 | 0,04 | | | | | |
| | Итого: | 5 | | | | | 0,07 | 0,03 | 0,11 | 0,04 | 0,04 | | | | | |
| Сталь листовая горячекатан. по ГОСТ 19903-74 | ВСтЗпс6-1 ТУ 14-1-3023-80 | 6 | Л10 | 1230 | 7100 | 7110 | 0,15 | 0,08 | 0,08 | | | | | | | |
| | | 7 | Л6 | | | | 1,46 | 1,01 | 1,82 | 0,03 | 0,03 | | | | | |
| Итого: | 8 | | | | | | 1,61 | 1,09 | 1,90 | 0,03 | 0,03 | | | | | |
| Профили сталь- ные гнутые листовые по ГОСТ 24045-86 Сталь круглая по ГОСТ 2590-71 | ВСтЗкп2 ГОСТ 380-71* | 9 | НО44-1000-01 | 1124 | 0800 | 0806 | 1,00 | 0,90 | 1,00 | 0,14 | * | | | | | |
| | Итого: | 10 | | | | | 1,0 | 0,9 | 1,00 | 0,14 | | | | | | |
| | ВСтЗкп2 | 11 | Ф8 | 1124 | 1100 | 1111 | | | | | 0,05 | | | | | |
| Итого: | 12 | | | | | | 3,59 | 2,93 | 3,92 | 0,47 | 0,38 | | | | | |
| В том числе: | ВСтЗпс6 ГОСТ 380-71* | 13 | | | | | 0,91 | 0,91 | 0,91 | 0,26 | 0,26 | | | | | |
| | ВСтЗпс6-1 ТУ 14-1-3023-80 | 14 | | | | | 1,68 | 1,12 | 2,01 | 0,07 | 0,07 | | | | | |
| | ВСтЗкп2 ГОСТ 380-71* | 15 | | | | | 1,00 | 0,90 | 1,00 | 0,14 | 0,05 | | | | | |

* Для створного знака 2-го варианта
вместо профилированного настила заказать
150 кв. м трубчатых пластмассовых ТК-ПВП-100-1
по ГОСТ 22689.3-77.

| | | |
|----------------------------------------------------------------------------|------------------------------------------------------------------|----------------------------------------------------------------------------------------------------------------------------------------------|
| 9308-КМ | | |
| Навигационные знаки с трехгранной башней из стальных труб | | |
| Нач. отд. Н. контр. Гл. инж. пр. Бригадир Проверил Исполнил | Полушин Максупов Гробимов Кириллов Назаров Брошев | Альбом 3. Щиты дневной видимости опознавательных и створных знаков Н=10 м. Техническая спецификация стали каркасов щитов. |
| Стация | Лист | Листов |
| P | 51 | |
| ИПН ЛЕНИНРОСТ-СТАЛЬКОНСТРУКЦИЯ | | |

Шифр по плану, допуск и дата. Взам. инв. №

| | | | | | |
|------|------|--------|------|---------|---------|
| Шифр | Лист | № док. | Дата | Исполн. | Подпис. |
| | | | | | |

Техническая спецификация стали

| Вид профиля, ГОСТ, ТУ | Марка металла, ГОСТ, ТУ | N п/п | Обозначение, размер профиля, мм | Код | | | Масса стали каркасов типа, т | | | | | Масса потребности в металле по кварталам (заполняется заказчиком) | | | | Заполняет ся ВЦ |
|--------------------------------------------------------------|------------------------------|----------|---------------------------------------|----------------|-----------------|--------------------|------------------------------|------|------|--------------------------------|---------------------------------|----------------------------------------------------------------------|----|-----|----|--------------------|
| | | | | марки стали | вида профиля | размера профиля | I | II | III | Створного знака (1 бдр.) | Отборного знака (2ч бдр.) | I | II | III | IV | |
| Швеллеры тонко- стенные по ТУ 14-2-204-75 | ВСт3псб ГОСТ 380-71* | 1 | LT20 | 1230 | 2700 | 2705 | 0,91 | 0,91 | 0,91 | 0,38 | 0,38 | | | | | |
| | Итого: | 2 | | | | | 0,91 | 0,91 | 0,91 | 0,38 | 0,38 | | | | | |
| Сталь угловая по ГОСТ 8509-72 | ВСт3псб-1 ТУ 14-1-3023-80 | 3 | L 100x8 | 1230 | 2100 | 2120 | 0,04 | 0,03 | 0,06 | | | | | | | |
| | | 4 | L 63x5 | | | | 0,03 | - | 0,05 | 0,05 | 0,05 | | | | | |
| | Итого: | 5 | | | | | | | | | | | | | | |
| Сталь круглая по ГОСТ 2590-71 | ВСт3 кп2 | 6 | • φ 8 | 1124 | 1100 | 1111 | 0,07 | 0,03 | 0,11 | 0,05 | 0,05 | | | | | |
| | Итого: | 7 | | | | | | | | | 0,07 | | | | | |
| Сталь листовая горячекатанная по ГОСТ 19903-74* | ВСт3псб-1 ТУ 14-1-3023-80 | 8 | 210 | 1230 | 7100 | 7110 | 0,15 | 0,08 | 0,08 | | | | | | | |
| | | 9 | 26 | | | | 1,46 | 1,01 | 1,32 | 0,04 | 0,34 | | | | | |
| | Итого: | 10 | | | | | | | | | | | | | | |
| Профили сталь- ные гнутые листовые по ГОСТ 24045-86 | ВСт3кп2 ГОСТ 380-71* | 11 | HC44-1000-07 | 1124 | 0800 | 0806 | 1,61 | 1,09 | 1,30 | 0,04 | 0,34 | | | | | |
| | Итого: | 12 | | | | | 1,00 | 0,90 | 1,00 | 0,19 | * | | | | | |
| Всего масса металла, т | | 13 | | | | | 1,00 | 0,90 | 1,00 | 0,19 | - | | | | | |
| В том числе: | ВСт3псб ГОСТ 380-71* | 14 | | | | | 3,59 | 2,93 | 3,92 | 0,66 | 0,84 | | | | | |
| | ВСт3псб-1 ТУ 14-1-3023-80 | 15 | | | | | 0,91 | 0,91 | 0,91 | 0,38 | 0,38 | | | | | |
| | ВСт3кп2 ГОСТ 380-71* | 16 | | | | | 1,68 | 1,12 | 2,01 | 0,09 | 0,39 | | | | | |
| | | | | | | 1,00 | 0,90 | 1,00 | 0,19 | 0,07 | | | | | | |

0,412

Шиб. № подл. Подпись и дата Взам. инв. №

| | | | | | | |
|------|---|------|--------|------|---------|---------|
| Изм. | № | Лист | М док. | Дата | Исполн. | Подпис. |
| | | | | | | |

* Для створного знака 2-го варианта
вместо приваренного настила
заказать 280 пог.м трубк. пластмассовых
TK-ПВП-100-1 по ГОСТ 22689.3-77.

| | | | | | |
|--------------------------------------------------------------|----------|--|--|---------------------------------------------------------------|------------------------------------|
| 9308-КМ | | | | | |
| Навигационные знаки с трехгранной башней из стальных труб | | | | | |
| Нач. отд. | Полушин | | | Альбом 3. | Страниц |
| Н. контр. | Максупов | | | Щиты дневной видимости опоз- навательных и створных знаков | Лист |
| Гл. инж. пр. | Грофимол | | | Н=15 м. | 52 |
| Бригадир | Иридлов | | | Техническая спецификация стали каркасов щитов | Исполн. |
| Проверил | Назаров | | | | ГПИ ЛЕНПРОЕКТ- СТАЛЬКОНСТРУКЦИЯ |
| Исполнил | Уражиев | | | | |

Техническая спецификация стали

| Вид профиля, ГОСТ, ТУ | Марка металла, ГОСТ, ТУ | N п/п | Обозначение, размер профи- ля, мм | Код | | | Масса стали каркасов типа, т | | | | | Масса потребности в металле по кварталам (заполняется заказчиком) | | | | Заполняет- ся в Ц |
|----------------------------------------------------------|------------------------------|----------|-----------------------------------------|----------------|-----------------|--------------------|------------------------------|------|------|--------------------------------------------|----------------------------------------------|----------------------------------------------------------------------|----|-----|----|----------------------|
| | | | | марки стали | вида профиля | размера профиля | II | I | III | Створн. знака (1 ^{го} вар.) | Створного знака (2 ^{го} вар.) | I | II | III | IV | |
| Швеллеры тонкостенные по ТУ 14-2-204-76 | ВСтЗпс6-1 ГОСТ 380-71* | 1 | ЛТ20 | 1230 | 2700 | 2705 | 1,2 | 1,2 | 1,2 | 0,53 | 0,53 | | | | | |
| | | Итого: | 2 | | | | | 1,2 | 1,2 | 1,2 | 0,53 | 0,53 | | | | |
| Сталь угловая по ГОСТ 8509-72 | ВСтЗпс6-1 ТУ 14-1-3023-80 | 3 | L 100x8 | 1230 | 2100 | 2120 | 0,05 | 0,05 | 0,05 | | | | | | | |
| | | 4 | L 75x6 | | | | 0,04 | — | 0,04 | 0,04 | 0,04 | | | | | |
| | | 5 | L 63x5 | | | | 0,04 | — | 0,04 | | | | | | | |
| Итого: | 6 | | | | | 0,13 | 0,05 | 0,13 | 0,04 | 0,04 | | | | | | |
| Сталь листовая горячекатаная по ГОСТ 19903-74* | ВСтЗпс6-1 ТУ 14-1-3023-80 | 7 | Л10 | 1230 | 1100 | 1110 | 0,23 | 0,26 | 0,45 | | | | | | | |
| | | 8 | Л6 | | | | 1,75 | 1,5 | 2,1 | 0,05 | 0,05 | | | | | |
| Итого: | 9 | | | | | 1,98 | 1,76 | 2,55 | 0,05 | 0,05 | | | | | | |
| Профили стальные гнуемые листовые по ГОСТ 24045-86 | ВСтЗкп2 ГОСТ 380-71* | 10 | НС44-1000-07 | 1124 | 0800 | 0806 | 1,21 | 1,21 | 1,32 | 0,29 | * | | | | | |
| | | Итого: | 11 | | | | 1,21 | 1,21 | 1,32 | 0,29 | | | | | | |
| Сталь круглая ГОСТ 2590-71 | ВСтЗкп2 | 12 | φ 8 | 1124 | 1100 | 1111 | | | | | 0,1 | | | | | |
| | | Итого: | 13 | | | | | | | | 0,1 | | | | | |
| Всего масса металла, т | | 14 | | | | | 4,52 | 4,21 | 5,20 | 0,91 | 0,72 | | | | | |
| В том числе | ВСтЗпс6 ГОСТ 380-71* | 15 | | | | | 1,2 | 1,2 | 1,2 | 0,53 | 0,53 | | | | | |
| | | 16 | | | | | 2,11 | 1,81 | 2,68 | 0,09 | 0,09 | | | | | |
| | | 17 | | | | | 1,21 | 1,21 | 1,32 | 0,29 | 0,1 | | | | | |

* Для створного знака 2^{го} варианта
вместо профилированного настила за-
казать 450 поз.м трубок пластмассо-
вых ТК-ПВП-100-1 по ГОСТ 226893-71

| | | |
|--------------------------------------------------------------|---------------------------------|--------------------------------------------------------------------------|
| 9308-КМ | | |
| Навигационные знаки с трехгранной башней из стальных труб | | |
| Мач.ота. Н.контр. Гл.инж.пр | Полушин Максутов Профимов | Альбом 3. Щиты дневной видимости опознавательных и створных знаков |
| Бригадир Проборил Исполнил | Кириллов Назаров Станькин | Н=20м. Техническая спецификация стали каркасов щитов |
| Страница | Лист | Листов |
| Р | 53 | |
| ГПИ ЛЕНПРОЕКТ- СТАЛЬКОНСТРУКЦИЯ | | |

И.В.А.Лоса. Модели и планы (вспомогат.)

Техническая спецификация стали

| Вид профиля, ГОСТ, ТУ | Марка металла, ГОСТ, ТУ | N п/п | Обозначение, размер, марка | Код | | | Масса стали каркасов типа, т | | | | | Масса потребности в металле по кбарталам (заполняется заказчиком) | | | | Заполняется ВЦ |
|---------------------------------------------------|---------------------------|-------|----------------------------|-------------|--------------|-----------------|------------------------------|------|------|--------------------------|--------------------------|-------------------------------------------------------------------|----|-----|----|----------------|
| | | | | марки стали | вида профиля | размера профиля | II | I | III | Створного знака (1й вар) | Створного знака (2й вар) | I | II | III | IV | |
| Швеллеры тонкостенные по ТУ 14-2-204-76 | ВСт3пс6 ГОСТ 380-71* | 1 | СТ20 | 1230 | 2700 | 2705 | 1,2 | 1,2 | 1,2 | 0,63 | 0,63 | | | | | |
| | Итого: | 2 | | | | | 1,2 | 1,2 | 1,2 | 0,63 | 0,63 | | | | | |
| | | | | | | | | | | | | | | | | |
| Сталь угловая по ГОСТ 8509-72 | ВСт3пс6-1 ТУ 14-1-3023-80 | 3 | L 100x8 | 1230 | 2100 | 2120 | 0,05 | 0,05 | 0,05 | 0,05 | 0,05 | | | | | |
| | | 4 | L 75x6 | | | | 0,04 | - | 0,04 | | | | | | | |
| | | 5 | L 63x5 | | | | 0,04 | - | 0,04 | | | | | | | |
| | Итого: | 6 | | | | | | | | | | | | | | |
| Сталь листовая горячекатаная по ГОСТ 19903-74* | ВСт3пс6-1 ТУ 14-1-3023-80 | 7 | С 10 | 1230 | 7100 | 7100 | 0,13 | 0,05 | 0,13 | 0,05 | 0,05 | | | | | |
| | | 8 | С 6 | | | | 0,23 | 0,26 | 0,45 | | | | | | | |
| | Итого: | 9 | | | | | 1,75 | 1,5 | 2,1 | 0,05 | 0,05 | | | | | |
| Профили стальные гнутые листовые по ГОСТ 24045-86 | ВСт3кп2 ГОСТ 380-71* | 10 | НС44-1000-07 | 1124 | 0800 | 0806 | 1,98 | 1,76 | 2,55 | 0,05 | 0,05 | | | | | |
| | Итого: | 11 | | | | | 1,21 | 1,21 | 1,32 | 0,35 | * | | | | | |
| Сталь круглая по ГОСТ 2590-71 | ВСт3кп2 | 12 | φ 8 | | | | | | | | | | | | | |
| Всего масса металла, т | | 14 | | 1124 | 1100 | 1111 | 1,21 | 1,21 | 1,32 | 0,35 | 0,12 | | | | | |
| В том числе | ВСт3пс6 ГОСТ 380-71* | 15 | | | | | 4,52 | 4,22 | 5,20 | 1,08 | 0,85 | | | | | |
| | ВСт3пс6-1 ТУ 14-1-3023-80 | 16 | | | | | 1,2 | 1,2 | 1,2 | 0,63 | 0,63 | | | | | |
| | ВСт3кп2 ГОСТ 380-71* | 17 | | | | | 2,11 | 1,81 | 2,68 | 0,1 | 0,1 | | | | | |
| | | | | | | | 1,21 | 1,21 | 1,32 | 0,35 | 0,12 | | | | | |

* Для створного знака 2-го варианта вместо профилированного настила заказать 600 пог. м трубок пластмассовых ТК-ПВП-100-1 по ГОСТ 22689.3-77.

| | | | | | | | |
|------|---|------|---|------|------|--------|---------|
| Изм. | № | Лист | № | рок. | Дата | Исполн | Подпись |
| | | | | | | | |

| | | | |
|-----------------------------------------------------------|----------|----------------------------------------------------------|--------------------------------|
| 9308-КМ | | | |
| Навигационные знаки с трехгранной башней из стальных труб | | | |
| Нач. отд. | Полушин | Альбом 3. | Страниц |
| И. контр. | Махсутон | Шиты дневной видимости опознавательных и створных знаков | Лист |
| Гл. инж. пр. | Трофимов | Н=25м. | Листов |
| Бригадир | Ирилло | Техническая спецификация стали каркасов щитов | Р 54 |
| Проверил | Игзаров | | ГПИ ЛЕНПРОЕКТ-СТАЛЬКОНСТРУКЦИЯ |
| Исполнил | Станбляк | | |

Инв. № подл. Изменения и дата. Взам. инв. №

Техническая спецификация стали

| Вид профиля, ГОСТ, ТУ | Марка металла, ГОСТ, ТУ | № п/п | Обозначение, размер проф. мм | Код | | | Масса стали каркасов типа, т | | | | | Масса потребности в металле по квартам (заполняется заказчиком) | | | | Заполняет ся ВЦ |
|------------------------------------------------------|------------------------------|---------------------------------------------------------|------------------------------------|----------------|-----------------|--------------------|------------------------------|------|------|---------------------------------|---------------------------------|--------------------------------------------------------------------|------|------|----|--------------------|
| | | | | марки стали | вида профиля | размера профиля | II | I | III | Створного знака (1й вар.) | Створного знака (2й вар.) | I | II | III | IV | |
| Швеллеры тонкостенные по ТУ 14-2-204-76 | ВСтЗпс6- ГОСТ 380-71* | 1 | ГТ20 | 1230 | 2700 | 2705 | 1,8 | 1,8 | 1,8 | 1,4 | 1,4 | | | | | |
| | | Итого: | 2 | | | | | 1,8 | 1,8 | 1,8 | 1,4 | 1,4 | | | | |
| | | Сталь угловая по ГОСТ 8509-72 | 3 | L100x8 | 1230 | 2100 | 2120 | 0,05 | — | 0,05 | 0,1 | 0,1 | | | | |
| | | 4 | L75x6 | | | | 0,11 | — | 0,11 | | | | | | | |
| | | 5 | L63x5 | | | | 0,18 | — | 0,18 | | | | | | | |
| | | 6 | L110x8 | | | | 0,18 | — | — | | | | | | | |
| | | Итого: | 7 | | | | 0,52 | — | 0,34 | 0,1 | 0,1 | | | | | |
| Сталь листовая горячекатаная по ГОСТ 19903-74* | ВСтЗпс6-1 ТУ 14-1-3023-80 | 8 | Г10 | 1230 | 1100 | 1110 | 0,2 | 0,2 | 0,3 | | | | | | | |
| | | 9 | Г6 | | | | 2,6 | 2,2 | 2,8 | 0,15 | 0,15 | | | | | |
| | | Итого: | 10 | | | | | 2,8 | 2,4 | 3,1 | 0,15 | 0,15 | | | | |
| Двутавры горячекатаные по ГОСТ 26020-83 | ВСтЗпс6-1 ТУ 14-1-3023-80 | 11 | Г30Б1 | 1230 | 2800 | 2815 | 0,05 | 0,05 | 0,05 | | | | | | | |
| | | Итого: | 12 | | | | | 0,05 | 0,05 | 0,05 | | | | | | |
| | | Профили стальные гнутые листовые по ГОСТ 24045-86 | ВСтЗкп2 ГОСТ 380-71* | 13 | НС 44-1000-0,7 | 1124 | 0820 | 0806 | 1,98 | 1,72 | 2,09 | 0,5 | * | | | |
| Итого: | 14 | | | | | | | 1,98 | 1,72 | 2,09 | 0,5 | | | | | |
| Сталь круглая ГОСТ 2590-71 | ВСтЗкп2 ГОСТ 380-71* | | | 15 | Г8 | 1124 | 1100 | 1111 | | | | | | 0,25 | | |
| | | Итого: | 16 | | | | | | | | | | 0,25 | | | |
| | | Итого: | 17 | | | | | 7,15 | 5,97 | 7,38 | 2,15 | 1,9 | | | | |
| В том числе | ВСтЗпс6- ГОСТ 380-71* | 18 | | | | | 1,8 | 1,8 | 1,8 | 1,4 | 1,4 | | | | | |
| | | 19 | | | | | | 3,37 | 2,45 | 3,49 | 0,25 | 0,25 | | | | |
| | | 20 | | | | | | 1,98 | 1,72 | 2,09 | 0,5 | 0,25 | | | | |

* Для створного знака 2^{го} варианта внести профилированного настила заказать 750 пог.м трубок пластмассовых ТК-ПВП-100-1 по ГОСТ 22689,3-77

| | | | |
|-----------------------------------------------------------|----------|---------------------------------|-----------|
| 9308-КМ | | | |
| Навигационные знаки с трехгранной башней из стальных труб | | | |
| Нач. отд. | Полушин | Исполн. | Иванов |
| Н.контр. | Максупов | Проф. пр. | Профимов |
| Гл. инж. пр. | Профимов | Бригадир | Кириллов |
| Проверил | Назубов | Исполнил | Станбулян |
| Альбом 3. | | Страниц | Листов |
| Щиты дневной видимости опознавательных и створных знаков | | P | 55 |
| Н=30м. | | ГПИ ЛЕНИПРОЕКТ-СТАЛЬКОНСТРУКЦИЯ | |

Шиф. № подл. Подпись и дата

Техническая спецификация стали

| Вид профиля, ГОСТ, ТУ | Марка металла, ГОСТ, ТУ | № шп | Обозначение, размер, мм | Код | | | Масса стали каркасов типа, т | | | | | Масса потребности в металле по квартам (заполняется заказчиком) | | | | Заполняет ся ВЦ |
|--------------------------------------------------------|------------------------------|------|----------------------------|----------------|-----------------|--------------------|------------------------------|------|------|------------------------------|--------------------------------|--------------------------------------------------------------------|----|-----|----|--------------------|
| | | | | марки стали | вида профиля | размера профиля | I | I | II | створн. знака (1я вар) | створного знака (2я вар) | I | II | III | IV | |
| Швеллеры тонкостенные по ТУ 14-2-204-76 | ВСтЗпс6 ГОСТ 380-71* | 1 | С Т20 | 1230 | 2700 | 2705 | 2,1 | 1,8 | 2,4 | 1,8 | 1,8 | | | | | |
| | Итого: | 2 | | | | | 2,1 | 1,8 | 2,4 | 1,8 | 1,8 | | | | | |
| Сталь угловая по ГОСТ 8509-72 | ВСтЗпс6-1 ТУ 14-1-3023-80 | 3 | L 110x8 | 1230 | 2100 | 2120 | 0,18 | - | 0,19 | 0,05 | 0,05 | | | | | |
| | | 4 | L 100x8 | | | | 0,05 | 0,05 | 0,05 | | | | | | | |
| | | 5 | L 75x6 | | | | 0,11 | - | 0,15 | | | | | | | |
| | | 6 | L 63x5 | | | | 0,1 | - | 0,25 | | | | | | | |
| Итого: | 7 | | | | | 0,44 | 0,05 | 0,63 | 0,05 | 0,05 | | | | | | |
| Сталь листовая горячекатаная по ГОСТ 19903-74* | ВСтЗпс6-1 ТУ 14-1-3023-80 | 8 | t 10 | 1230 | 7100 | 7110 | 0,17 | 0,75 | 0,4 | | | | | | | |
| | | 9 | t 6 | | | | 3,4 | 2,6 | 3,7 | 0,15 | 0,15 | | | | | |
| Итого: | 10 | | | | | | | | | | | | | | | |
| Профили стальные пнтые листовые по ГОСТ 24045-86 | ВСтЗкп2 ГОСТ 380-71* | 11 | НС 44-1000-0,7 | 1124 | 0800 | 0806 | 2,53 | 2,2 | 2,42 | 0,58 | * | | | | | |
| | Итого: | 12 | | | | | | | | | | | | | | |
| Сталь круглая ГОСТ 2590-71 | ВСтЗкп2 Итого: | 13 | • 88 | 1124 | 1100 | 1111 | 2,53 | 2,2 | 2,42 | 0,58 | | | | | | |
| | Всего масса металла, т | 14 | | | | | | | | | 0,28 | | | | | |
| В том числе | ВСтЗпс6 ГОСТ 380-71* | 15 | | | | | 8,64 | 7,4 | 9,55 | 2,58 | 2,28 | | | | | |
| | ВСтЗпс6-1 ТУ 14-1-3023-80 | 16 | | | | | 2,1 | 1,8 | 2,4 | 1,8 | 1,8 | | | | | |
| | ВСтЗкп2 ГОСТ 380-71* | 17 | | | | | 4,01 | 3,4 | 4,73 | 0,2 | 0,2 | | | | | |
| | ВСтЗкп2 ГОСТ 380-71* | 18 | | | | | 2,53 | 2,2 | 2,42 | 0,58 | 0,28 | | | | | |

* Для створного знака 2^{го} варианта вместо профилированного настила заказать 970 пог.м трубок пластмассовых ТК-ПВП-100-1 по ГОСТ 22689.3-77

| | | | | | | |
|------|--------|------|--------|------|---------|---------|
| Изм. | Контр. | Лист | № док. | Дата | Исполн. | Подпись |
| | | | | | | |

| | | | | |
|------------|-----------|-----------------------------------------------------------|---------|------|
| | | 9308-КМ | | |
| | | Навигационные знаки с трехгранной башней из стальных труб | | |
| Нач.отд. | Полушин | Альбом 3. | Страниц | Лист |
| Н.контр. | Максутов | Щиты дневной видимости опознавательных и створных знаков | Р | 56 |
| Гл.инж.пр. | Грофимов | Н=35м. | | |
| Бригадир | Кириллов | Техническая спецификация | | |
| Проверил | Назаров | стали каркасов щитов. | | |
| Исполнил | Станбулин | | | |

Имя, № подл., Подпись и дата, Взам. инв. №

Техническая спецификация стали

| Вид профиля, ГОСТ, ТУ | Измеритель металла, ГОСТ, ТУ | N п/п | Обозначение, размер по ГОСТ, мм | Код | | | Масса стали каркосов типа, т | | | | | Масса потребности в металле по кбарталам (заполняется заказчиком) | | | | Заполняется ВЦ |
|---------------------------------------------------|------------------------------|---------------------------|---------------------------------|-------------|--------------|-----------------|------------------------------|------|------|---------------------------|---------------------------|-------------------------------------------------------------------|----|-----|----|----------------|
| | | | | марки стали | вида профиля | размера профиля | I | I | III | Створного знака (10 бар.) | Створного знака (24 бар.) | I | II | III | IV | |
| Швеллеры тонкостенные по ТУ 14-2-204-76 | ВСт3пс6-ГОСТ 380-71* | 1 | ЛТ20 | 1230 | 2700 | 2705 | 3,0 | 2,5 | 3,0 | 1,95 | 1,95 | | | | | |
| | | Итого: | 2 | | | | | 3,0 | 2,5 | 3,0 | 1,95 | 1,95 | | | | |
| Сталь угловая по ГОСТ 8509-72 | ВСт3пс6-1 ТУ 14-1-3023-80 | 3 | L 100x8 | 1230 | 2100 | 2120 | 0,06 | 0,06 | 0,06 | | | | | | | |
| | | 4 | L 75x6 | | | | 0,2 | — | 0,2 | | | | | | | |
| | | 5 | L 63x5 | | | | 0,1 | — | 0,1 | | | | | | | |
| | | 6 | L 110x8 | | | | 0,3 | — | 0,3 | 0,05 | 0,05 | | | | | |
| Итого: | 7 | | | | | 0,66 | 0,06 | 0,66 | 0,05 | 0,05 | | | | | | |
| Сталь листовая горячекатаная по ГОСТ 19903-74* | ВСт3пс6-1 ТУ 14-1-3023-80 | 8 | Л 10 | 1230 | 7100 | 7110 | 0,4 | 0,2 | 0,5 | | | | | | | |
| | | 9 | Л 6 | | | | 4,5 | 4,0 | 4,2 | 0,2 | 0,2 | | | | | |
| Итого: | 10 | | | | | | 4,9 | 4,2 | 4,7 | 0,2 | 0,2 | | | | | |
| Профили стальные гнутые листовые по ГОСТ 24045-86 | ВСт3кп2 ГОСТ 380-71* | 11 | НП44-1000-07 | 1124 | 0800 | 0806 | 3,60 | 3,10 | 3,34 | 0,7 | * | | | | | |
| | | Итого: | 12 | | | | | 3,60 | 3,10 | 3,34 | 0,7 | | | | | |
| Сталь круглая ГОСТ 2590-71 | ВСт3кп2 | 13 | φ 8 | 1124 | 1100 | 1111 | | | | | | | | | | |
| | | Итого: | 14 | | | | | | | | | | | | | |
| Всего масса металла, т | | 15 | | | | | 12,16 | 9,86 | 11,7 | 2,9 | 2,51 | | | | | |
| В том числе | ВСт3пс6 ГОСТ 380-71* | 16 | | | | | 3,0 | 2,5 | 3,0 | 1,95 | 1,95 | | | | | |
| | | ВСт3пс6-1 ТУ 14-1-3023-80 | 17 | | | | 5,56 | 4,26 | 5,36 | 0,25 | 0,25 | | | | | |
| | | ВСт3кп2 ГОСТ 380-71* | 18 | | | | 3,60 | 3,10 | 3,34 | 0,7 | 0,31 | | | | | |

Шифр, № листа, Издается и дата, Объем шифра, №

* Для створного знака 2^{го} варианта вместо профилированного настила заказать 1200 пог.м трубок пластмассовых ТК-ПВП-100-1 по ГОСТ 22689.3-77

| | | | | | |
|------|------|--------|------|------|---------|
| Изд. | Лист | № док. | Дата | Исп. | Подпись |
| | | | | | |

| | | |
|-----------------------------------------------------------|----------|----------------------------------------------------------|
| 9308-КМ | | |
| Навигационные знаки с трехгранной башней из стальных труб | | |
| Нач. отд. | Полушин | Альбом 3. |
| И.контр. | Максудов | Шиты дневной видимости опознавательных и створных знаков |
| Гл. инж. пр. | Профимов | Р 57 |
| Бригадир | Кириллов | Н=40м |
| Проверил | Назаров | Техническая спецификация |
| Исполнил | Станеуян | стали каркосов шпифа |
| ИПТИ ЛЕНПРОЕКТ-СТАЛЬКОНСТРУКЦИЯ | | |

Техническая спецификация стали

| Вид профиля, ГОСТ, ТУ | Марка металла, ГОСТ, ТУ | N, пр | Обозначение, размер профи- ля, мм | код | | | Масса стали каркаса типа, т | | | | | Стороннего знака (24 вар) | Масса потребности в металле по квартам (заполняется заказчиком) | | | | Заполняет ся ВЦ |
|--------------------------------------------------------------|------------------------------|----------|-----------------------------------------|----------------|-----------------|--------------------|-----------------------------|------|------|-------------------------------|-----|---------------------------------|--------------------------------------------------------------------|-----|----|--|--------------------|
| | | | | марки стали | вида профиля | размера профиля | II | I | III | Створного знака (4 вар) | I | | II | III | IV | | |
| Швеллеры тонко- стенные по ТУ 14-2-204-76 | ВСтЗпс6 ГОСТ 380-71* | 1 | LT20 | 1230 | 2700 | 2705 | 6,0 | 5,5 | 5,5 | 2,5 | 2,5 | | | | | | |
| | Итого: | 2 | | | | | 6,0 | 5,5 | 5,5 | 2,5 | 2,5 | | | | | | |
| Сталь угловая по ГОСТ 8509-72 | ВСтЗпс6-1 ТУ 14-1-3023-80 | 3 | L100x8 | 1230 | 2127 | 2120 | 0,6 | 0,2 | 0,5 | | | | | | | | |
| | | 4 | L75x6 | | | | 0,1 | | 0,1 | | | | | | | | |
| | Итого: | 5 | L63x5 | | | | 0,2 | - | 0,2 | | | | | | | | |
| Сталь круглая ГОСТ 2590-71 | ВСтЗкп2 | 7 | • ф 8 | 1124 | 1100 | 1111 | 1,6 | 0,2 | 1,0 | 0,1 | 0,1 | | | | | | |
| | Итого: | 8 | | | | | | | | | 0,1 | | | | | | |
| Сталь листовая горячекатанная по ГОСТ 19903-74* | ВСтЗпс6-1 ТУ 14-1-3023-80 | 9 | т 10 | 1230 | 7100 | 7110 | 1,1 | 1,0 | 0,9 | | | | | | | | |
| | | 10 | т 6 | | | | 8,7 | 7,5 | 7,6 | 0,2 | 0,2 | | | | | | |
| | Итого: | 11 | | | | | | | | | | | | | | | |
| Профили сталь- ные гнутые листовые по ГОСТ 24045-86 | ВСтЗкп2 ГОСТ 380-71* | 12 | НС44-1000-0,7 | 1124 | 0800 | 0806 | 9,7 | 8,5 | 8,5 | 0,2 | 0,2 | | | | | | |
| | Итого: | 13 | | | | | | | | | | | | | | | |
| Всего масса металла, т | | 14 | | | | | 6,2 | 5,7 | 5,8 | 1,5 | | | | | | | |
| В том числе: | ВСтЗпс6 ГОСТ 380-71* | 15 | | | | | 23,5 | 19,9 | 20,8 | 4,3 | 3,2 | | | | | | |
| | ВСтЗпс6-1 ТУ 14-1-3023-80 | 16 | | | | | 6,0 | 5,5 | 5,5 | 2,5 | 2,5 | | | | | | |
| | ВСтЗкп2 ГОСТ 380-71* | 17 | | | | | 11,3 | 8,7 | 9,5 | 0,3 | 0,3 | | | | | | |
| | | | | | | | 6,2 | 5,7 | 5,8 | 1,5 | 0,4 | | | | | | |

* Для створного знака 229 варианта вместо профилированного настила заказать 1800 пог.м трубок пластмассовых ТК-ПВП-100-1 по ГОСТ 22689.3-77.

| | | | | | |
|------|------|--------|------|------|---------|
| Изм. | Лист | № док. | Дата | Исп. | Подпись |
|------|------|--------|------|------|---------|

| | | | | | |
|--------------------------------------------------------------------|----------|--|--------------------------------|------|--------|
| 9308-КМ | | | | | |
| Навигационные знаки с трехгранной башней из стальных труб | | | | | |
| Нач. отд. | Полушин | | | | |
| Н. контр. | Максудов | | | | |
| Гл. инж. пр. | Трофимов | | | | |
| Бригадир | Кириллов | | | | |
| Проверил | Израев | | | | |
| Исполнил | Ураев | | | | |
| Альбом 3. Щиты дневной видимости опознавательных и створных знаков | | | Стация | Лист | Листов |
| | | | Р | 58 | |
| H=50м | | | ГПИ ЛЕНПРОЕКТ-СТАЛЬКОНСТРУКЦИЯ | | |
| Техническая спецификация стали каркаса щитов. | | | | | |

Изм. № 0000. Подпись и дата (взаим. инв.)