



**СТАНДАРТ
ОРГАНИЗАЦИИ**

**СТО
70238424.27.100.053-2013**

**ЭНЕРГЕТИЧЕСКИЕ МАСЛА И МАСЛОХОЗЯЙСТВА ЭЛЕКТРИЧЕСКИХ
СТАНЦИЙ И СЕТЕЙ
ОРГАНИЗАЦИЯ ЭКСПЛУАТАЦИИ И ТЕХНИЧЕСКОГО
ОБСЛУЖИВАНИЯ
НОРМЫ И ТРЕБОВАНИЯ**

Дата введения – 2013-02-28

Издание официальное

**Москва
2013**

ПРЕДИСЛОВИЕ

Цели и принципы стандартизации в Российской Федерации установлены Федеральным законом от 27 декабря 2002 г. № 184-ФЗ «О техническом регулировании», а правила разработки и применения стандартов организации – ГОСТ Р 1.4–2004 «Стандартизация в Российской Федерации. Стандарты организаций. Общие положения».

СВЕДЕНИЯ О СТАНДАРТЕ

1 РАЗРАБОТАН Открытым акционерным обществом «Фирма ОРГРЭС» и Открытым акционерным обществом «Всероссийский теплотехнический институт»

2 ВНЕСЕН Комиссией по техническому регулированию НП «ИНВЭЛ»

3 УТВЕРЖДЕН И ВВЕДЕН В ДЕЙСТВИЕ Приказом НП «ИНВЭЛ» от 12.02.2013 № 05

4 ВЗАМЕН СТО 70238424.27.100.053-2009 «Энергетические масла и маслохозяйства электрических станций и сетей. Организация эксплуатации и технического обслуживания. Нормы и требования» (Приказ НП «ИНВЭЛ» от 25.12.2009 № 98)

ИЗДАНИЕ 2-е

© НП «ИНВЭЛ», 2013

Настоящий стандарт не может быть полностью или частично воспроизведен, тиражирован и распространен в качестве официального издания без разрешения НП «ИНВЭЛ»

СОДЕРЖАНИЕ

1	Область применения	1
2	Нормативные ссылки	2
3	Термины и определения.....	6
4	Обозначения и сокращения	8
5	Общие требования.....	9
5.2	Требования к персоналу	9
5.3	Требования к технической документации.....	9
5.4	Технический и технологический надзор за организацией эксплуатации	13
5.5	Требования безопасности.....	14
5.6	Объем и нормы ремонта.....	17
5.7	Задачи структурного подразделения по эксплуатации маслохозяйства и энергетических масел.....	17
6	Прием масел в эксплуатацию.....	18
6.1	Прием масел из транспортных емкостей.....	18
6.2	Приемка отдельных элементов и поузловое опробование маслохозяйства	23
6.3	Пробный пуск маслохозяйства	26
6.4	Комплексное опробование маслохозяйства	27
7	Эксплуатация и техническое обслуживание в нормальном режиме работы	28
7.2	Контроль качества масла при хранении	28
7.3	Контроль качества энергетических масел при заливе в оборудование.....	48
7.4	Контроль качества масла при эксплуатации в оборудовании.....	49
7.5	Требования к хранению энергетических масел	58
7.6	Подготовка энергетических масел к заливу в оборудование	59
7.7	Эксплуатация и техническое обслуживание энергетических масел	61
7.8	Эксплуатация и техническое обслуживание масляных хозяйств	81
8	Замена энергетических масел. Требования к подготовке маслосистем оборудования	84
8.2	Замена трансформаторного масла	84
8.3	Подготовка маслосистем оборудования	84
8.4	Замена огнестойкого турбинного масла. Требования к эксплуатации маслосистем, работающих на огнестойких турбинных маслах	86
9	Утилизация отработанных масел и оборудования маслохозяйства.....	90
10	Неисправности масляных хозяйств и их устранение	91
11	Модернизация оборудования масляных хозяйств	93
12	Общие требования к составлению местных инструкций по эксплуатации энергетических масел и масляных хозяйств.....	96
	Приложение А (справочное) Общие требования к лабораториям контроля качества масел. Методики и приборы лабораторных испытаний. Аккредитация лабораторий.	98
	Приложение Б (рекомендуемое) Порядок отбора проб масла	100
	Приложение В (рекомендуемое) Требования по определению эффективности маслоочистительного оборудования.....	103
	Приложение Г (рекомендуемое) Область применения и порядок смешения трансформаторных масел	107

Приложение Д (рекомендуемое) Рекомендации по вводу в эксплуатацию свежих турбинных масел разных марок	110
Приложение Е (рекомендуемое) Масла трансформаторные. Методика определения механических примесей	112
Приложение Ж (рекомендуемое) Методика количественного химического анализа. Определение содержания производных фурана в электроизоляционных маслах методом жидкостной хроматографии	117
Приложение И (рекомендуемое) Методика количественного химического анализа. Определение содержания присадок в энергетических маслах методом высокоэффективной жидкостной хроматографии	123
Приложение К (рекомендуемое) Экспресс-метод определения антиокислительной присадки (Ионол) в свежих и эксплуатируемых энергетических маслах.....	130
Приложение Л (рекомендуемое) Метод определения шлама в нефтяных маслах	138
Приложение М (рекомендуемое) Метод определения содержания общей воды в трансформаторных маслах (газохроматографический метод)	140
Приложение Н (рекомендуемое) Метод определения количественного содержания водорастворимых кислот в трансформаторном масле.....	154
Приложение П (рекомендуемое) Рекомендации по определению класса промышленной чистоты.	156
БИБЛИОГРАФИЯ.....	157

СТАНДАРТ ОРГАНИЗАЦИИ

**Энергетические масла и маслохозяйства электрических станций и сетей
Организация эксплуатации и технического обслуживания
Нормы и требования**

Дата введения – 2013-02-28

1 Область применения

Настоящий стандарт:

- определяет требования, как технического, так и организационного характера, направленные на обеспечение безопасной, надежной, эффективной, экономичной эксплуатации и технического обслуживания масляных хозяйств и энергетических масел в оборудовании электрических станций и сетей.

- распространяется на:

а) масляные хозяйства электрических станций и сетей не зависимо от разнотипности выполнения технологических схем и используемого маслоочистительного оборудования;

б) минеральные (нефтяные) электроизоляционные (трансформаторные) масла, применяемые в электрооборудовании общего назначения;

в) минеральные (нефтяные) турбинные масла, применяемые в тепломеханическом и гидромеханическом оборудовании общего назначения;

г) огнестойкие турбинные масла типа ОМТИ (Реолубе-ОМТИ и Реолубе ОМТИ-32), применяемые в тепломеханическом оборудовании общего назначения;

д) индустриальные масла (компрессорные, индустриальные, гидравлические и др.), применяемые во вспомогательном оборудовании электрических станций и сетей.

- предназначен для применения:

а) организациями, выполняющими эксплуатацию и техническое обслуживание энергетических масел, масляных хозяйств и маслonaполненного энергетического оборудовании электрических станций и сетей;

б) проектными и специализированными экспертными организациями, осуществляющими соответственно проектирование и экспертный анализ;

в) ремонтными и специализированными организациями, выполняющими ремонтное и диагностическое обслуживание масляных хозяйств, энергетических масел и маслonaполненного энергетического оборудовании электрических станций и сетей.

- не учитывает все возможные особенности исполнения его требований на разнотипном оборудовании при применении различных типов масел. В развитие настоящего стандарта каждая генерирующая или сетевая компания вправе в установленном порядке разработать, утвердить и применять собственный стандарт организации, учитывающий особенности конкретного оборудования и не противоречащий требованиям настоящего стандарта, конструкторской (заводской) документации.

2 Нормативные ссылки

В настоящем стандарте использованы ссылки на следующие нормативные документы и стандарты:

Федеральный закон Российской Федерации № 184-ФЗ от 27.12.2002 «О техническом регулировании»

Федеральный закон Российской Федерации № 116-ФЗ от 21.07.1997 «О промышленной безопасности опасных производственных объектов»

Федеральный закон Российской Федерации от 22.07.2008 № 123-ФЗ «Технический регламент о требованиях пожарной безопасности»

Федеральный закон Российской Федерации от 21.12.1994 № 69-ФЗ «О пожарной безопасности»

Постановление Правительства Российской Федерации от 25.04.2012 № 390 «О противопожарном режиме»

Федеральный закон Российской Федерации № 102-ФЗ от 26.06.2008 «Об обеспечении единства измерений»

ГОСТ 12.1.004-91 Пожарная безопасность. Общие требования

ГОСТ 12.1.007-76 Система стандартов безопасности труда. Вредные вещества. Классификация и общие требования безопасности

ГОСТ 12.1.005-88 Система стандартов безопасности труда. Общие санитарно-гигиенические требования к воздуху рабочей зоны

ГОСТ 12.4.122-83 Система стандартов безопасности труда. Коробки фильтрующие-поглощающие для промышленных противогазов. Технические условия

ГОСТ 33-2000 Нефтепродукты. Прозрачные и непрозрачные жидкости. Метод определения кинематической вязкости и расчет динамической вязкости

ГОСТ 166-89 Штангенциркули. Технические условия

ГОСТ 195-77 Реактивы. Натрий сернистоокислый. Технические условия

ГОСТ 199-78 Реактивы. Натрий уксусноокислый 3-водный. Технические условия

ГОСТ 481-80 Паронит и прокладки из него. Технические условия

ГОСТ 859-2001 Медь. Марки

ГОСТ 902-76 Натрия бисульфит технический (водный раствор). Технические условия

ГОСТ 981-75 Масла нефтяные. Метод определения стабильности против окисления

ГОСТ 982-80 Масла трансформаторные. Технические условия

ГОСТ 1012-72 Бензины авиационные. Технические условия

ГОСТ 1437-75 Нефтепродукты темные. Ускоренный метод определения серы

ГОСТ 1461-75 Нефть и нефтепродукты. Метод определения зольности

ГОСТ 1510-84 Нефть и нефтепродукты. Маркировка, упаковка, транспортирование и хранение

ГОСТ 1547-84 Масла и смазки. Метод определения наличия воды

ГОСТ 1770-74 Посуда мерная лабораторная стеклянная. Цилиндры, мензурки, колбы, пробирки. Общие технические условия

ГОСТ 2405-88 Манометры, вакуумметры, мановакуумметры, напоромеры, тягомеры и тягонапоромеры. Общие технические условия

ГОСТ 2477-65 Нефть и нефтепродукты. Метод определения содержания воды

ГОСТ 2517-85. Нефть и нефтепродукты. Метод отбора проб

ГОСТ 2824-86 Картон электроизоляционный. Технические условия

ГОСТ 2917-76 Масла и присадки. Метод определения коррозионного воздействия на металлы

ГОСТ 3118-77 Реактивы. Кислота соляная. Технические условия

ГОСТ 3765-78 Реактивы. Аммоний молибденовокислый. Технические условия

ГОСТ 3900-85 Нефть и нефтепродукты. Методы определения плотности

ГОСТ 3956-76 Силикагель технический. Технические условия

ГОСТ 4198-75 Реактивы. Калий фосфорнокислый однозамещенный.

Технические условия

ГОСТ 4204-77 Реактивы. Кислота серная. Технические условия

ГОСТ 4220-75 Реактивы. Калий двухромовокислый. Технические условия

ГОСТ 4233-77 Реактивы. Натрий хлористый. Технические условия

ГОСТ 4333-87 Нефтепродукты. Метод определения температур вспышки и воспламенения в открытом тигле

ГОСТ ИСО 4407-2006 Чистота промышленная. Определение загрязненности жидкости методом счета частиц с помощью оптического микроскопа

ГОСТ 4461-77 Реактивы. Кислота азотная. Технические условия

ГОСТ 5789-78 Реактивы. Толуол. Технические условия

ГОСТ 5841-74 Реактивы. Гидразин сернокислый

ГОСТ 5985-79 Нефтепродукты. Метод определения кислотности и кислотного числа

ГОСТ 6307-75 Нефтепродукты. Метод определения наличия водорастворимых кислот и щелочей

ГОСТ 6356-75 Нефтепродукты. Метод определения температуры вспышки в закрытом тигле

ГОСТ 6370-83 Нефть, нефтепродукты и присадки. Метод определения механических примесей

ГОСТ 6433.5-84 Диэлектрики жидкие. Отбор проб

ГОСТ 6581-75 Материалы электроизоляционные жидкие. Методы электрических испытаний

ГОСТ 6613-86 Сетки проволочные тканевые с квадратными ячейками. Технические условия

ГОСТ 6709-72 Вода дистиллированная. Технические условия

ГОСТ 6995-77 Реактивы. Метанол-яд. Технические условия

ГОСТ 7822-75 Масла нефтяные. Метод определения содержания растворенной воды

ГОСТ 7995-80 Краны соединительные стеклянные. Технические условия

ГОСТ 8136-85 Оксид алюминия активный. Технические условия

ГОСТ 8505-80 Нефрас-С 50/170. Технические условия

- ГОСТ 9147-80 Посуда и оборудование лабораторные фарфоровые. Технические условия
- ГОСТ 9347-74 Картон прокладочный и уплотнительные прокладки из него. Технические условия
- ГОСТ 9972-74 Масла нефтяные турбинные с присадками. Технические условия
- ГОСТ 10121-76 Масло трансформаторное селективной очистки. Технические условия
- ГОСТ 11362-96 Нефтепродукты и смазочные материалы. Метод потенциометрического титрования
- ГОСТ 11677-85 Трансформаторы силовые. Общие технические условия
- ГОСТ 12026-76 Бумага фильтровальная лабораторная. Технические условия
- ГОСТ 12068-66 Масла нефтяные. Метод определения времени деэмульсации
- ГОСТ 14202-69 Трубопроводы промышленных предприятий. Опознавательная окраска, предупреждающие знаки и маркировочные щитки
- ГОСТ 14919-83 Электроплиты, электроплитки и жарочные электрошкафы бытовые. Общие технические условия
- ГОСТ Р ИСО/МЭК 17000-2009 Оценка соответствия. Словарь и общие принципы
- ГОСТ Р ИСО/МЭК 17025-2009 Общие требования к компетентности испытательных и калибровочных лабораторий
- ГОСТ 17216-2001 Промышленная чистота. Классы чистоты жидкостей
- ГОСТ 18300-87 Спирт этиловый ректификованный технический. Технические условия
- ГОСТ 19199-73 Масла смазочные. Метод определения антикоррозионных свойств
- ГОСТ 19121-73 Нефтепродукты. Метод определения содержания серы сжиганием в лампе
- ГОСТ 19296-73 Масла нефтяные. Фотоэлектроколориметрический метод определения натровой пробы
- ГОСТ 19908-90 Тигли, чаши, стаканы, колбы, воронки, пробирки и наконечники из прозрачного кварцевого стекла. Общие технические условия
- ГОСТ 20284-74 Нефтепродукты. Метод определения цвета на колориметре ЦНТ
- ГОСТ 20287-91 Нефтепродукты. Метод определения температуры текучести и застывания
- ГОСТ 27758-88 Вакуумметры. Общие технические требования
- ГОСТ 29227-91 Посуда лабораторная стеклянная. Пипетки градуированные. Часть 1. Общие требования
- ГОСТ 21046-86 Нефтепродукты отработанные. Общие технические условия
- ГОСТ 22867-77 Реактивы. Аммоний азотнокислый. Технические условия
- ГОСТ 24363-80 Реактивы. Калия гидроксид. Технические условия
- ГОСТ 24614-81 Жидкости и газы, не взаимодействующие с реактивом Карла Фишера. Кулонометрический метод определения воды

ГОСТ 25336-82 Посуда и оборудование лабораторные стеклянные. Типы, основные параметры и размеры

ГОСТ 25371-82 Нефтепродукты. Расчет индекса вязкости

ГОСТ 25664-83 Метол (4-метиламинофенол сульфат). Технические условия

ГОСТ 25828-83 Гептан нормальный эталонный. Технические условия

ГОСТ 26703-93 Хроматографы аналитические газовые. Общие технические требования и методы испытаний

ГОСТ 28498-90 Термометры жидкостные стеклянные. Общие технические требования. Методы испытаний

ГОСТ 28366-89 Реактивы. Метод тонкослойной хроматографии

ГОСТ 29174-91 Нефтепродукты и смазочные материалы. Масла минеральные смазочные для турбин (категории ISO-L-TSA и ISO-L-TGA). Технические требования

ГОСТ 29227-91 Посуда лабораторная стеклянная. Пипетки градуированные. Часть 1. Общие требования

ГОСТ 29251-91 Посуда лабораторная стеклянная. Бюретки. Часть 1. Общие требования

ГОСТ 31340-2007 Предупредительная маркировка химической продукции. Общие требования

ГОСТ Р ЕН ИСО 2719-2008 Нефтепродукты. Методы определения температуры вспышки в закрытом тигле Пенски-Мартенса

ГОСТ Р ИСО 3675-2007 Нефть сырая и нефтепродукты жидкие. Лабораторный метод определения плотности с использованием ареометра

ГОСТ Р ЕН ИСО 14596-2008 Нефтепродукты. Определение содержания серы методом рентгенофлуоресцентной спектроскопии с дисперсией по длине волны

ГОСТ Р 50554-93 Промышленная чистота. Фильтры и фильтрующие элементы. Методы испытаний

ГОСТ Р 51069-97 Нефть и нефтепродукты. Определение плотности, относительной плотности и плотности в градусах API ареометром

ГОСТ Р 51477-99 Тара стеклянная для химических реактивов и особо чистых веществ. Технические условия

ГОСТ Р 51652-2000 Спирт этиловый ректификованный из пищевого сырья. Технические условия

ГОСТ Р 52659-2006 Нефть и нефтепродукты. Методы ручного отбора проб.

ГОСТ Р 53203-2008 Нефтепродукты. Определение серы методом рентгенофлуоресцентной спектроскопии с дисперсией по длине волны

ГОСТ Р 53708-2009 Нефтепродукты. Жидкости прозрачные и непрозрачные. Определение кинематической вязкости и расчет динамической вязкости

ГОСТ Р 54279-2010 Нефтепродукты. Методы определения температуры вспышки в аппарате Пенски-Мартенса в закрытом тигле

ГОСТ Р 54331-2011 (МЭК 60296:2003) Жидкости для применения в электротехнике. Неиспользованные нефтяные изоляционные масла для трансформаторов и выключателей

СТО 56947007-29.180.010.007-2008 Методические указания по определению содержания кислорода и азота в трансформаторных маслах методом газовой хроматографии

СТО 56947007-29.180.010.008-2008 Методические указания по определению содержания ионола в трансформаторных маслах методом газовой хроматографии

СТО 56947007-29.180.010.009-2008 Методические указания по определению содержания фурановых производных в трансформаторных маслах методом газовой хроматографии

СТО 70238424.27.010.001-2008 Электроэнергетика. Термины и определения

СТО 70238424.27.140.015-2010 Гидроэлектростанции. Организация эксплуатации и технического обслуживания. Нормы и требования

СТО 70238424.27.100.018-2009 Тепловые электростанции. Организация эксплуатации и технического обслуживания. Нормы и требования

СТО 70238424.27.100.051-2013 Маслохозяйства электрических станций и сетей. Условия создания. Нормы и требования

СТО 70238424.27.100.052-2013 Энергетические масла и маслохозяйства электрических станций и сетей. Условия поставки. Нормы и требования

СТО 70238424.29.180.002-2011 Силовые трансформаторы (автотрансформаторы) и реакторы. Организация эксплуатации и технического обслуживания. Нормы и требования

СТО 70238424.29.180.003-2009 Трансформаторы силовые масляные общего назначения. Общие технические условия на капитальный ремонт. Нормы и требования.

Примечание – При пользовании настоящим стандартом целесообразно проверить действие ссылочных стандартов и классификаторов в информационной системе общего пользования – на официальном сайте национального органа Российской Федерации по стандартизации с сети Интернет или по ежегодно издаваемому информационному указателю «Национальные стандарты», который опубликован по состоянию на 1 января текущего года, и по соответствующим ежемесячно издаваемым информационным указателям, опубликованным в текущем году. Если ссылочный документ заменен (изменен), то при использовании настоящим стандартом следует руководствоваться замененным (измененным) документом. Если ссылочный документ отменен без замены, то положение, в котором дана ссылка на него, применяется в части, не затрагивающей эту ссылку.

3 Термины и определения

В настоящем стандарте применены термины соответствующие СТО 70238424.27.010.001-2008, а также следующие термины с соответствующими определениями:

3.2 анализ масла: Совокупность операций по определению в лабораторных условиях значений показателей качества в пробе масла, в соответствии с требованиями методик выполнения анализа (испытаний). Последующее сравнение полученных значений с нормативными значениями с целью определения соответствия качества масла требованиям стандартов (нормативных документов).

3.3 проба арбитражная: Контрольная проба, используемая для проведения арбитражного анализа.

3.4 анализ арбитражный: Установление соответствия качества нефтепродукта требованиям нормативных документов, проводимое в независимой лаборатории при возникновении разногласий в оценке качества между потребителем и поставщиком.

3.5 проба донная: Точечная проба нефтепродукта, отобранная со дна резервуара (транспортной емкости) переносным металлическим пробоотборником, который опускается до дна резервуара (емкости). Донная проба в объединенную пробу не включается, а анализируется отдельно.

3.6 проба контрольная: Часть точечной или объединенной пробы нефтепродукта, которая используется для выполнения анализа.

3.7 оборудование энергетическое маслонаполненное: Тепломеханическое, гидромеханическое и электротехническое оборудование общего назначения, в технологических системах которого масла применяются в качестве рабочих жидкостей.

3.8 оборудование маслоочистительное: Средства технологического оснащения, которые применяются для восстановления качества масел.

3.9 хозяйство масляное: Совокупность механизмов, машин, устройств, приборов, резервуаров, трубопроводов, объединенных определенной технологической схемой, позволяющей выполнять технологические операции с энергетическими маслами.

3.10 бак масляный: Технологическая емкость (резервуар), предназначенная для хранения масла.

3.11 шлам масляный: Коагулированные или конденсированные продукты старения, находящиеся в масле во взвешенном или растворенном состоянии, способные образовывать осадки, а также осадки, выпавшие из масла.

3.12 примеси механические: Твердые, взвешенные частицы различной природы (частицы металлов, продукты коррозии и износа конструкционных материалов, волокна, частицы силикатных и органических эластомеров, пыль и т.п.), ухудшающие эксплуатационные свойства (качество) масла.

3.13 масло некондиционное: Масло, не удовлетворяющее требованиям стандарта (нормативного документа).

3.14 проба объединенная: Проба нефтепродукта, составленная из нескольких точечных проб.

3.15 масло огнестойкое: Специальные синтетические масла, предназначенные для применения в технологических системах турбоагрегатов, обладающие лучшими противопожарными свойствами в сравнении с нефтяными маслами.

3.16 значение предельное показателя качества продукции: Наибольшее или наименьшее регламентированное значение показателя качества продукции.

3.17 присадка: Вещество различной природы, добавляемое в масло для улучшения его эксплуатационных свойств (качества).

3.18 проба масла: Порция масла, отобранная из оборудования, схемы маслохозяйства, транспортной емкости, в соответствии с требованиями стандарта (нормативного документа) по отбору проб, в количестве необходимом для выполнения испытаний (анализа).

3.19 продукт старения: Вещество различной природы, образовавшееся в масле в процессе его хранения или применения за счет деградации самого масла и (или) конструкционных материалов, ухудшающие его эксплуатационные свойства (качество) и находящиеся в масле в растворенном и (или) мелкодисперсном (коллоидном) состоянии.

3.20 регенерация масла: Технологический процесс, предусматривающий удаление из масла продуктов старения и загрязнений и последующую стабилизацию присадками (восстановления качества) масла отработанного или некондиционного, для его повторного применения по прямому назначению в соответствии с требованиями, предъявляемыми к регенерированному маслу действующими стандартами (нормативными документами).

3.21 значение показателя качества продукции регламентированное: Значение показателя качества продукции, установленное нормативной документацией.

3.22 масло свежее: Масло, слитое из транспортных емкостей и (или) находящееся на хранении, не применявшееся в оборудовании, соответствующее требованиям действующих стандартов (нормативных документов) на товарное масло.

3.23 масло товарное: Масло, поступившее с завода изготовителя и находящееся в транспортной емкости, сопровождаемое сертификатом или паспортом предприятия-изготовителя, удостоверяющим его соответствие требованиям действующих стандартов (нормативных документов).

3.24 масло электроизоляционное: Жидкий диэлектрик, предназначенный для обеспечения надежной электрической изоляции и охлаждения активной части маслонаполненного электрооборудования.

3.25 масло эксплуатационное: Масло, находящееся в маслонаполненном энергетическом оборудовании и соответствующее требованиям действующих стандартов (нормативных документов), предъявляемым к маслу, эксплуатируемому в оборудовании, а также масло, находящееся на хранении после слива из оборудования, которое может быть повторно применено по прямому назначению без дополнительной обработки.

3.26 масло энергетическое: Масло (трансформаторное, турбинное, компрессорное и др.), применяемое в основном оборудовании электрических станций и сетей в качестве рабочих жидкостей.

3.27 стабилизация масла присадками: Ввод присадок в масло для улучшения его эксплуатационных свойств (качества).

4 Обозначения и сокращения

ВОФ – воздухоосушительный фильтр;

ГСМ – горюче-смазочные материалы;

ГЭС – гидроэлектростанция;

КИП – контрольно-измерительные приборы;

МИО – масла промышленные отработанные;

МОО – маслоочистительное оборудование;

- МХ – масляное хозяйство;
- СНО – смеси нефтепродуктов отработанных;
- ТЭС – тепловая электрическая станция;
- ФТО – фильтр тонкой очистки.

5 Общие требования

5.2 Требования к персоналу

5.2.1 Для обеспечения готовности персонала энергетических предприятий к выполнению профессиональных обязанностей по эксплуатации МХ и энергетических масел необходимо выполнять требования, изложенные в правилах [1].

5.2.2 Необходимо комплектовать структурные подразделения энергетических предприятий персоналом соответствующих специальностей и квалификации. К работе с маслами и оборудованием МХ допускаются лица со средним или высшим техническим образованием, а по обслуживанию маслоочистительного оборудования и масел на действующем оборудовании энергетических предприятий, также с опытом работы на энергетическом предприятии не менее 6 мес.

5.2.3 Лица, не имеющие соответствующего профессионального образования или опыта работы, как вновь принятые, так и переводимые на новую должность должны пройти обучение по действующей в отрасли форме обучения.

5.2.4 Работники технологических подразделений энергетических предприятий, занятые на работах по обслуживанию энергетических масел и МХ, связанных с вредными веществами, опасными и неблагоприятными производственными факторами, в установленном порядке должны проходить предварительные (при поступлении на работу) и периодические (в течение трудовой деятельности) медицинские осмотры.

5.2.5 На энергетических предприятиях должна проводиться постоянная работа с персоналом, направленная на обеспечение его готовности к выполнению профессиональных функций и поддержание его квалификации.

5.3 Требования к технической документации

5.3.1 В каждом энергетическом предприятии по МХ и энергетическим маслам должны быть следующие документы:

- декларация промышленной безопасности МХ;
- утвержденная проектная документация МХ со всеми последующими изменениями;
- программа утилизации отходов, отработанных масел, реагентов, расходных материалов и оборудования МХ;
- акты рабочих приемочных комиссий;
- первичные акты индивидуального опробования и испытаний оборудования, резервуаров и технологических трубопроводов МХ;

- технические паспорта зданий, сооружений, технологических узлов и оборудования МХ, а также паспорта на товарные масла, подтверждающие соответствие их качества требованиям нормативных документов;
- исполнительные рабочие чертежи оборудования и сооружений, чертежи всего подземного хозяйства;
- исполнительные рабочие схемы первичных и вторичных электрических соединений;
- исполнительные рабочие технологические схемы;
- оперативный план пожаротушения;
- документация в соответствии с требованиями органов государственного контроля и надзора;
- комплект действующих и отмененных инструкций по эксплуатации оборудования, зданий и сооружений, должностных инструкций для всех категорий специалистов и для рабочих, относящихся к дежурному персоналу, и инструкций по охране труда.

Комплект указанной выше документации должен храниться в техническом архиве энергетического предприятия.

5.3.2 В энергетических предприятий должен быть установлен перечень необходимых инструкций, положений, технологических и оперативных схем для каждого структурного подразделения, участка и лаборатории. Перечни необходимых инструкций и схем по каждому рабочему месту оперативного и руководящего дежурного (административно-технического) персонала составляются начальником структурного подразделения и утверждаются техническим руководителем энергетического предприятия.

5.3.3 Все изменения в МХ, выполненные в процессе эксплуатации или реконструкции, должны быть внесены в инструкции, схемы и чертежи до ввода в эксплуатацию за подписью уполномоченного лица с указанием его должности и даты внесения изменения.

Информация об изменениях в инструкциях, схемах и чертежах должна доводиться до сведения всех работников (с записью в журнале распоряжений), для которых обязательно знание этих инструкций, схем и чертежей.

5.3.4 Комплекты необходимых схем снабжения маслами оборудования энергетических предприятий должны находиться на рабочих местах руководящего дежурного персонала смены (начальники смен технологических подразделений) и у дежурного персонала, обслуживающего маслonaполненное энергетическое оборудование.

Порядок хранения схем должен определяться местными условиями.

5.3.5 В технологических подразделениях энергетических предприятий, осуществляющих эксплуатацию и техническое обслуживание масел, МХ и МОО должны быть следующие документы:

- инструкция по эксплуатации МХ и МОО;
- инструкция по эксплуатации масла соответствующего типа;
- инструкция по отбору проб масел, присадок, сорбентов, реагентов и расходных материалов (может быть оформлена как приложение к инструкции по эксплуатации масла соответствующего типа);

- паспорта (сертификаты соответствия) качества товарных масел, подтверждающих соответствие качества требованиям документов (стандартов), определяющих технические требования к их качеству;
- паспорта безопасности товарных масел;
- паспорта (сертификаты соответствия) качества сорбентов, присадок, фильтровальных материалов (патронов) и реагентов, которые применяются при эксплуатации масел, подтверждающих соответствие их качества требованиям документов (стандартов);
- паспорта безопасности сорбентов, присадок, фильтровальных материалов (патронов) и реагентов;
- технологическая схема МХ и схема снабжения маслами энергетического предприятия (при подаче масла к оборудованию с помощью стационарных трубопроводов);
- журнал учета поступления и расходования масел, а также фильтровальных материалов (патронов), сорбентов, присадок и реагентов, журналы должны быть пронумерованы, прошиты и скреплены печатью.
- график технического обслуживания оборудования МХ и МОО;
- график отбора проб масла;
- график поверки рабочих средств измерения;
- свидетельства о поверке рабочих средств измерения;
- градуировочные таблицы на резервуары и трубопроводы МХ и схемы снабжения маслами оборудования энергетического предприятия;
- акты приема оборудования МХ и МОО из ремонта;
- акты приема на чистоту резервуаров МХ;
- акты проведения эксплуатационных очисток (промывок) трубопроводов и зачистки резервуаров;
- протоколы анализов масел;
- документы заводов-изготовителей оборудования МХ.

5.3.6 В лаборатории контроля качества энергетических масел должны быть следующие документы (основные правила организации лаборатории приведены в приложении А настоящего стандарта):

- паспорт лаборатории;
- положение о лаборатории;
- свидетельство об аккредитации (аттестации) лаборатории, подтверждающее техническую компетенцию лаборатории;
- инструкция по контролю качества масел, сорбентов и присадок;
- инструкция по отбору проб масел, присадок, сорбентов, реагентов и расходных материалов (если персонал лаборатории участвует в отборе проб, что определяется утвержденным техническим руководителем энергетического предприятия положением о лаборатории);
- инструкция по хранению и применению ядовитых и опасных веществ;
- журнал контроля качества масел (свежих, подготовленных, эксплуатационных, регенерированных, отработанных);
- график отбора проб масла из оборудования и резервуаров МХ;
- график поверки средств измерения;

- свидетельства о поверке средств измерения;
- методики лабораторных испытаний (анализа) масла;
- протоколы лабораторных испытаний проб масла;
- рабочие лабораторные журналы проведения испытаний масел;
- документы (паспорта, руководства по эксплуатации, сертификаты соответствия) заводов-изготовителей лабораторного оборудования, стандартных образцов, расходных материалов и реактивов:
 - журнал регистрации отбора проб масел и поступления их в лабораторию (учитываются пробы, отобранные персоналом своей организации для отправки в стороннюю лабораторию или поступившие на анализ в лабораторию из других организаций);
 - копии паспортов (сертификатов соответствия) качества товарных масел, подтверждающих соответствие их качества требованиям документов (предоставляют технологические подразделения электрических станций и сетей, осуществляющих эксплуатацию и техническое обслуживание масел);
 - копии паспортов (сертификатов соответствия) качества сорбентов, присадок, фильтровальных материалов (патронов) и реагентов, которые применяются при эксплуатации масел, подтверждающих соответствие их качества требованиям документов (предоставляют технологические подразделения электрических станций и сетей, осуществляющих эксплуатацию и техническое обслуживание масел).

5.3.7 В журнале контроля качества масел на ТЭС или ГЭС должны быть отражены следующие сведения.

5.3.7.1 Информация о свежих маслах, находящихся в резервуарах (баках) хранения МХ или в таре (бочки, канистры) на складе:

- наименование завода-изготовителя масла;
- марка масла и идентификационный номер документа в области стандартизации (национального или международного стандарта, технических условий или международной спецификации), по которому оно выработано;
- дата выработки, номер паспорта (сертификата);
- станционный номер резервуара (бака) МХ, в котором хранится масло;
- количество масла в резервуаре или в таре на складе;
- дата залива масла в резервуар или поставки масла в тару;
- результаты входного контроля масла;
- результаты анализов, выполняемых в процессе хранения;
- заключение о пригодности масла к заливу в оборудование или необходимости его подготовки перед заливом.

5.3.7.2 Информация об эксплуатационных и регенерированных маслах, находящихся в резервуарах (баках) МХ:

- станционный номер резервуара (бака) МХ, в котором хранится масло;
- дата залива масла в резервуар;
- количество масла в резервуаре;
- результаты анализов, выполненных за период хранения;
- сведения об очистке и других мероприятиях по поддержанию качества масла;

- сведения о составе и содержании композиции присадок, если масло стабилизировалось присадками;
- заключение о пригодности масла к заливу в оборудование или необходимости его подготовки перед заливом.

5.3.7.3 Информация об отработанных маслах, находящихся в резервуарах (баках) МХ:

- станционный номер резервуара (бака) МХ;
- дата залива масла в резервуар;
- количество масла в резервуаре;
- результаты анализов, выполненных за период хранения;
- заключение о пригодности масла к регенерации или применению не по прямому назначению или необходимости его утилизации.

5.3.7.4 Информация о маслах, залитых в оборудование:

- тип и станционный номер оборудования;
- дата начала эксплуатации масла;
- марка и количество масла в оборудовании;
- показатели качества масла перед его вводом в эксплуатацию;
- результаты периодических и внеочередных испытаний масла в процессе его эксплуатации;
- сведения об очистке и других мероприятиях по поддержанию качества масла;
- сведения о марке, количестве и качестве долитого масла;
- сведения о составе и содержании композиции присадок, технологии и дате введения их в масло, если масло стабилизировалось присадками;
- сведения о различных мероприятиях по защите масла от старения и продлению его срока службы;
- заключение о пригодности масла к дальнейшей эксплуатации и необходимости проведения профилактических мероприятий по сохранению его качества.

5.3.8 Форма заполнения журнала контроля качества масла в электрических сетях определяется утвержденным техническим руководителем сетей положением о лаборатории. В журнале контроля качества масла в электрических сетях может содержаться информация только о пробах (наименование, дата отбора и анализа) и результатах анализа масла. Информация, указанная в п. 5.2.7, должна быть в документации службы диагностики электрооборудования электрических сетей или соответствующего структурного подразделения, осуществляющего контроль технического состояния маслonaполненного энергетического оборудования.

5.4 Технический и технологический надзор за организацией эксплуатации

5.4.1 На каждой электрической станции и в сетях должен быть организован постоянный и периодический контроль (осмотры, технические освидетельствования, обследования) технического состояния МХ и качества масел, определены уполномоченные за их состояние и безопасную эксплуатацию лица, а также назначен персонал по техническому и технологическому надзору и утверждены его должностные функции.

Все энергетические предприятия подлежат техническому и технологическому контролю со стороны генерирующей или сетевой компании (собственника, эксплуатирующей организации) и надзору со стороны специально уполномоченных органов федеральной исполнительной власти.

5.4.2 Контроль технического состояния МХ и энергетических масел на энергетических предприятиях должен осуществляться в соответствии с требованиями СТО 70238424.27.100.018-2009 и СТО 70238424.27.140.015-2010.

5.4.3 Контроль технического состояния оборудования МХ и качества масел производится оперативным и оперативно-ремонтным персоналом энергетических предприятий.

Объем и порядок контроля устанавливается местными производственными и должностными инструкциями.

5.4.4 Периодические осмотры оборудования МХ и МОО производятся лицами, ответственными за их безопасную эксплуатацию.

Периодичность осмотров устанавливается техническим руководителем энергетического предприятия. Результаты осмотров должны фиксироваться в специальном журнале.

5.5 Требования безопасности

5.5.1 При эксплуатации МХ и энергетических масел необходимо выполнять мероприятия по безопасному проведению работ согласно действующих нормативных документов:

- Федерального закона Российской Федерации «О промышленной безопасности опасных производственных объектов»;
- ГОСТ 12.1.004;
- строительных норм и правил по противопожарным нормам на нефтебазах и складах нефтепродуктов [2];
- Федеральных законов Российской Федерации от 22.07.2008 № 123-ФЗ «Технический регламент о требованиях пожарной безопасности» и от 21.12.1994 № 69-ФЗ «О пожарной безопасности», а также Постановления Правительства Российской Федерации от 25.04.2012 № 390 «О противопожарном режиме»;
- Правил промышленной безопасности нефтебаз и складов нефтепродуктов [3];
- Правил по охране труда при эксплуатации нефтебаз, складов ГСМ [4];
- Правил технической эксплуатации нефтебаз [5].

5.5.2 Свежие энергетические масла, а также присадки, входящие в состав отечественных товарных нефтяных (минеральных) масел, в соответствии с требованиями ГОСТ 12.1.007 по степени воздействия на организм человека относятся к 3 классу опасности (умеренно опасные). При работе с маслами и присадками необходимо применять индивидуальные средства защиты (спецодежду, перчатки и др.).

5.5.3 Помещения, в которых производятся работы с маслами и присадками, должны быть оборудованы приточно-вытяжной вентиляцией, системой пожарной сигнализации и оснащены средствами пожаротушения.

5.5.4 Требования техники безопасности и правил личной гигиены при работе с огнестойкими турбинными маслами типа ОМТИ.

5.5.4.1 К работе с ОМТИ допускаются лица не моложе 18 лет, изучившие нормативные документы и рабочую инструкцию по эксплуатации ОМТИ, прошедшие предварительный медицинский осмотр, предусмотренный для работников турбинного цеха электростанции и имеющие необходимый комплект спецодежды.

Персонал, работающий с ОМТИ, по санитарной характеристике производственного процесса относят к той же группе, что и персонал, работающий с нефтяными турбинными маслами.

5.5.4.2 В турбинном цехе и в аппаратной должны находиться ящики для ветоши, загрязненной ОМТИ. Грязную ветошь необходимо сжигать в специально отведенном месте по согласованию с организациями, осуществляющими пожарный и санитарный надзор.

5.5.4.3 Для отмывки деталей от ОМТИ следует применять 10 % водный раствор тринатрийфосфата. Категорически запрещено применение спирта и спиртосодержащих жидкостей.

5.5.4.4 Санитарно-бытовые помещения для ремонтного персонала, работающего как с ОМТИ, так и с нефтяными турбинными маслами, должны быть оборудованы в соответствии с требованиями санитарных норм для проектирования административных и бытовых зданий [6].

5.5.4.5 Химическая лаборатория ТЭС должна не реже одного раза в квартал проводить контроль воздушной среды в аппаратной и машинном зале с целью определения содержания в ней ОМТИ.

5.5.4.6 Следует еженедельно протирать моющими растворами указанными в 5.4.4.3 поручни, штурвалы задвижек, маховики узлов, а так же площадки обслуживания, находящихся в зоне маслосистем, работающих на ОМТИ.

5.5.4.7 Правила личной гигиены при работе с ОМТИ.

Инструктаж по технике безопасности и производственной санитарии необходимо проводить при приеме на работу и периодически (не реже одного раза в три месяца с обязательным фиксированием зачета в журнале). Внеочередной инструктаж проводят при нарушении правил личной гигиены при работе с ОМТИ. Персонал, не обслуживающий непосредственно маслосистему с ОМТИ, но постоянно находящийся в машинном зале, должен быть проинструктирован.

На участках хранения и эксплуатации масла должны быть вывешены памятки о правилах работы, устранения аварий, уборки пролитого ОМТИ и мерах гигиены.

В бытовом помещении каждый работающий должен быть обеспечен шкафчиками для раздельного хранения рабочей и домашней одежды.

Перед началом смены все работающие обязаны надеть спецодежду. При попадании значительных количеств ОМТИ на спецодежду ее необходимо заменить на чистую, предварительно вымывшись в душе с мылом.

По окончании работы с ОМТИ необходимо вымыть руки горячей водой с мылом. Моющие средства и щетки для рук должны быть около умывальников, расположенных на площадках обслуживания.

Запрещается курить и принимать пищу на рабочем месте. Перед приемом пищи и курением следует тщательно вымыть руки.

По окончании смены необходимо снять и убрать спецодежду и принять душ.

Указанный режим распространяется на лиц, непосредственно занятых работами с ОМТИ (мастеров и слесарей во время ремонтных и наладочных работ, обходчиков и машинистов турбин в период эксплуатации турбоагрегата). Этот же режим распространяется на работников наладочных организаций, выполняющих работы с маслом ОМТИ.

5.5.4.8 Спецодежда и уход за ней.

Персонал энергетических предприятий, занятый работами с ОМТИ, должен быть обеспечен рабочей спецодеждой: комбинезон или брюки и куртки из хлопчатобумажной ткани и обувь (ботинки). При разборке отдельных сильно замасленных узлов целесообразно работать в фартуках из текстолита и защитных перчатках из маслостойкой резины.

Персонал, привлекаемый к зачистке масляных баков или к уборке больших количеств масла, пролитого при нарушении герметичности маслосистемы, должен работать в сапогах из бензомаслостойкой резины.

Спецодежду необходимо менять не реже одного раза в неделю. Стирку ее проводить в общестанционной прачечной отдельно от другой спецодежды. Перед стиркой хлопчатобумажную спецодежду следует замочить в теплой (от 30 до 40°C) воде в течение двух часов. Для стирки применять стиральный раствор, содержащий 2,5 г хозяйственного мыла, 5,0 г кальцинированной соды и 10 г тринатрийфосфата в 1 дм³ (л) воды. Стирку ведут в горячем растворе (от 80 до 95°C) дважды по 30 минут с обязательным полосканием после каждой стирки в теплой воде (от 30 до 40°C) в течение 5 мин.

5.5.4.9 Защита от паров ОМТИ.

На рабочих местах персонала, занятого работами с ОМТИ, должны находиться фильтрующие промышленные противогазы марки БКФ по ГОСТ 12.4.122.

Члены ремонтных бригад должны быть обеспечены противогазами БКФ для работы в аварийных ситуациях, связанных с попаданием огнестойкого масла на горячие поверхности оборудования и сопровождаемых интенсивным дымлением. Дым серого цвета, образующийся при термораспаде ОМТИ, включает двуокись углерода, пары воды и пятиокись фосфора, при этом содержание последней не превышает 5,2 % от общей массы образующихся продуктов. В качестве промежуточных продуктов (при частичном термораспаде) в состав дыма в незначительном объеме могут входить аэрозоли неполных ароматических эфиров и ксиленолов с одновременным снижением в нем доли пятиокиси фосфора.

В некоторых случаях, кроме дымления, может так же произойти реакция взаимодействия ОМТИ с материалом тепловой изоляции паропроводов (в случае отсутствия на них металлического кожуха), сопровождающаяся покраснением и свечением последней. Не следует нарушать такую изоляцию до полного

прекращения дымления, поскольку при ее разрушении вследствие контакта продуктов распада масла, просачивающегося сквозь теплоизоляцию, с кислородом воздуха могут происходить небольшие вспышки. При обильном дымлении необходимо активно вентилировать помещения машинного зала и сократить до минимума число людей, ведущих работы в этой зоне, поскольку воздействию продуктов термического распада ОМТИ подобно воздействию СО и СО₂ (головная боль, общая слабость, головокружения, усиленное сердцебиение, тошнота, рвота). Пострадавшего следует немедленно удалить из задымленной зоны, расстегнуть одежду, стесняющую дыхание, обеспечить приток свежего воздуха, дать понюхать нашатырного спирта и напоить большим количеством жидкости (сладким крепким горячим чаем или молоком).

5.6 Объем и нормы ремонта

5.6.1 Ремонт оборудования МХ и МОО проводится по техническому состоянию на основании результатов обследования оборудования МХ и МОО.

5.6.2 Объем и нормы ремонта определяются требованиями документов заводов-изготовителей оборудования МХ и МОО.

5.6.3 При планировании объема ремонта необходимо учитывать рекомендации по модернизации оборудования МХ и МОО, продлению срока службы масел.

5.6.4 При планировании объема ремонта маслonaполненного энергетического оборудования, связанного со сливом масла из оборудования (например: при замене отработанного масла), необходимо обеспечить промывку маслосистем оборудования, разработать и утвердить соответствующие рабочие программы промывки в установленном порядке.

5.7 Задачи структурного подразделения по эксплуатации маслохозяйства и энергетических масел

5.7.1 Масляное хозяйство энергетических предприятий должно находиться в подчинении структурного подразделения, определенного приказом руководителя энергетического предприятия.

В ведение структурного подразделения, осуществляющего эксплуатацию и техническое обслуживание МХ энергетических предприятий, относят:

- склад масел;
- склад сорбентов и расходных материалов;
- маслоаппаратная;
- узел приема-выдачи масел;
- маслопроводы (МХ и схемы снабжения маслами);
- передвижное оборудование МХ.

5.7.2 Основными задачами структурного подразделения по эксплуатации МХ являются:

- обеспечение надежного и бесперебойного снабжения маслами соответствующего типа и качества маслonaполненного энергетического оборудования;
- сохранение и восстановление качества масел;

- сбор, хранение, регенерация или организация утилизации отработанных масел.

5.7.3 Основными задачами структурного подразделения по эксплуатации энергетических масел являются:

- обеспечение надежной эксплуатации масел в технологических системах маслonaполненного энергетического оборудования;
- сохранение и поддержание качества масел, увеличение их срока службы в оборудовании электрических станций или сетей;
- централизованный сбор отработанных масел из оборудования.

5.7.4 На ГЭС и ТЭС обслуживание оборудования для обработки электроизоляционных (трансформаторных) масел осуществляет персонал электрического цеха, а для обработки турбинных масел – персонал турбинного цеха, или соответствующего структурного подразделения, отвечающего за эксплуатацию соответствующего типа масел в подведомственном ему маслonaполненном энергетическом оборудовании.

5.7.5 Контроль качества свежих и эксплуатационных энергетических масел, разработку рекомендаций по их применению на ТЭС и ГЭС (в том числе составление графиков их контроля и техническое руководство технологией обработки) должен осуществлять химический цех (химическая лаборатория или соответствующее структурное подразделение). В электрических сетях контроль качества свежих и эксплуатационных энергетических масел, разработку рекомендаций по их применению должна осуществлять служба диагностики электрооборудования электрических сетей (лаборатория контроля качества масел) или соответствующее структурное подразделение, осуществляющего контроль технического состояния маслonaполненного энергетического оборудования.

Рекомендации по определению классов промышленной чистоты приведены в Приложении П.

5.7.6 Порядок взаимодействия различных структурных подразделений энергетических предприятий при организации эксплуатации и технического обслуживания энергетических масел и МХ должен быть приведен в местных инструкциях по эксплуатации энергетических масел и МХ с учетом конкретных условий и структуры энергетического предприятия.

6 Прием масел в эксплуатацию

6.1 Прием масел из транспортных емкостей

6.1.1 Все энергетические масла (турбинные, трансформаторные, компрессорные, индустриальные и др.), принимаемые на электрические станции и сети от поставщиков, должны иметь паспорта (сертификаты) качества и паспорта безопасности от предприятия-изготовителя, определяющих технические требования к качеству масла при его производстве на предприятии – изготовителе, а также его гигиенические характеристики согласно Инструкции по контролю и обеспечению сохранения качества нефтепродуктов в организациях нефтепродуктообеспечения [7].

В паспортах должна содержаться информация о предприятии – изготовителе масла, для того чтобы потребитель имел возможность убедиться в том, что поступившее масло указанной марки от конкретного производителя может быть применено в оборудовании электрической станции и сети.

Информация о рекомендуемом ассортименте масел и их качестве должна содержаться в заводских инструкциях (руководствах) по эксплуатации маслonaполненного энергетического оборудования. Транспортные емкости одной партии товарного масла должны иметь одинаковую маркировку и комплект сопроводительной документации, и соответствовать требованиям действующих стандартов (ГОСТ 1510, ГОСТ 31340, СТО 70238424.27.100.052-2009).

6.1.2 Все энергетические масла должны быть подвергнуты лабораторному анализу в целях определения их соответствия требованиям нормативной документации (международной спецификации или стандартам или техническим условиям).

Перед отбором пробы проводят внешний осмотр транспортных емкостей и проверку комплектности сопроводительной документации на соответствие п. 6.1.1 настоящего стандарта и п. 6.3.2 СТО 70238424.27.100.052-2009.

В соответствии с требованиями ГОСТ 2517 отбирают объединенную пробу масла из транспортной емкости (железнодорожной или автомобильной цистерны, партии бочек и т.д.) в количестве не менее 3 дм³ (3 л). Затем, согласно Инструкции по контролю и обеспечению сохранения качества нефтепродуктов в организациях нефтепродуктообеспечения [7], проба делится на 3 равные части, одна из которых (контрольная проба) подвергается лабораторным испытаниям на соответствие нормативным документам (международной спецификации или стандартам или техническим условиям, а также настоящего стандарта), а две части (арбитражные пробы) печатываются и хранятся в лаборатории до момента начала применения данной партии масла (но не дольше гарантийного срока хранения масла).

Отбор проб масел из транспортных емкостей осуществляется в соответствии с ГОСТ 2517.

Примечание - При отступлении порядка отбора проб от требований ГОСТ 2517, претензия по качеству поступившего масла считается необоснованной.

6.1.3 Качество товарного масла из транспортной емкости должно отвечать всем требованиям нормативных документов (международной спецификации или стандарта или технических условий), основные требования которых приведены в стандарте СТО 70238424.27.100.052-2009.

При поставке на энергетические предприятия новых марок масел, не указанных в СТО 70238424.27.100.052-2009 и в заводских инструкциях (руководствах) по эксплуатации маслonaполненного энергетического оборудования, порядок их применения должен быть согласован заводом изготовителем маслonaполненного энергетического оборудования и (или) специализированной экспертной организацией. Качество новой марки масла должно соответствовать требованиям заводских инструкций (руководств) по эксплуатации маслonaполненного энергетического оборудования, в котором данное масло планируется использовать, что должно быть подтверждено

соответствующим документом (сертификатом, экспертным заключением, письмом завода-изготовителя маслonaполненного энергетического оборудования).

6.1.4 Анализ трансформаторного масла предусматривает определение следующих показателей качества.

6.1.4.1 Показатели качества, определяемые до слива масла из транспортной емкости:

- внешний вид (чистая, прозрачная жидкость);
- кислотное число;
- температура вспышки в закрытом тигле;
- содержание механических примесей (класс промышленной чистоты);
- плотность;
- содержание водорастворимых кислот и щелочей (при наличии требования в документации завода изготовителя масла).

6.1.4.2 Показатели качества, определяемые после слива масла из транспортной емкости:

- тангенс угла диэлектрических потерь при температуре 90°C;
- стабильность против окисления.

6.1.4.3 Показатели качества, которые могут определяться дополнительно по решению технического руководителя электрической станции или сети:

- кинематическая вязкость;
- температура застывания;
- содержание водорастворимых кислот и щелочей;
- содержание присадок;
- класс промышленной чистоты;
- пробивное напряжение;
- содержание воды;
- поверхностное натяжение;
- удельное электрическое сопротивление (проводимость);
- коррозионное воздействие на медь;
- содержание серы;
- содержание фурфуrolа;
- содержание ароматических углеводов;
- мутность;
- содержание металлов;
- содержание полихлорбифенилов.
- наличие коррозионной серы
- другое (ГОСТ 54331-2011).

6.1.4.4 В случаях поступления трансформаторного масла в транспортной таре для последующего применения или хранения в ней (контейнеры, бочки, канистры) в пробах, отобранных по ГОСТ 2517, анализ качества масла проводят в объеме п.п. 6.1.4.1 и 6.1.4.2.

6.1.5 Анализ нефтяного турбинного масла предусматривает определение следующих показателей качества.

6.1.5.1 Показатели качества, определяемые до слива масла из транспортной емкости:

- внешний вид;
- кинематическая вязкость;
- кислотное число;
- время деэмульсации;
- температура вспышки в открытом тигле;
- содержание водорастворимых кислот и щелочей;
- содержание воды;
- содержание механических примесей (класс промышленной чистоты).

6.1.5.2 Показатели качества, определяемые в пробе после слива масла из транспортной емкости:

- стабильность против окисления;
- антикоррозийные свойства;

6.1.5.3 Показатели качества, которые могут определяться дополнительно по решению технического руководителя электрической станции или сети:

- температура застывания;
- индекс вязкости;
- цвет;
- время деаэрации;
- содержание шлама;
- содержание антиокислительной присадки (для масла Тп-30)
- содержание серы (для масла Тп-30).

6.1.5.4 В случаях поступления нефтяного турбинного масла в транспортной таре для последующего применения или хранения в ней (контейнеры, бочки, канистры) в пробах, отобранных по ГОСТ 2517, анализ качества масла проводят в объёме п.п. 6.1.5.1 и 6.1.5.2

6.1.6 Анализ огнестойкого турбинного масла предусматривает определение следующих показателей качества.

6.1.6.1 Показатели качества, определяемые до слива масла из транспортной емкости:

- внешний вид;
- кинематическая вязкость;
- кислотное число;
- температура вспышки в открытом тигле;
- содержание водорастворимых кислот и щелочей;
- содержание воды;
- плотность;
- содержание механических примесей (класс промышленной чистоты).

6.1.6.2 Показатели качества, которые могут определяться дополнительно по решению технического руководителя электрической станции или сети:

- температура застывания;
- время деэмульсации;
- антикоррозийные свойства;
- время деаэрации;

- стабильность к гидролизу;
- стабильность против окисления.

6.1.7 Анализ индустриального (индустриального, компрессорного, гидравлического и др.) масла предусматривает определение следующих показателей качества

6.1.7.1 Показатели качества, определяемые до слива масла из транспортной емкости:

- внешний вид;
- кинематическая вязкость;
- температура вспышки в открытом или закрытом тигле;
- кислотное число (при наличии требования в документации завода изготовителя масла);
- содержание воды;
- плотность (при наличии требования в документации завода изготовителя масла);
- содержание механических примесей (класс промышленной чистоты).

6.1.7.2 Показатели качества, которые могут определяться дополнительно по решению технического руководителя электрической станции или сети:

- температура застывания;
- коррозионное воздействие на металлы (медь, сталь, свинец и др.);
- коксуемость;
- содержание металлов;
- смазывающие свойства;
- стабильность против окисления.

6.1.8 В случае несоответствия качества масел требованиям нормативной документации, применение этих масел в оборудовании не допускается. При поступлении некондиционного масла на электрическую станцию и сети оно должно быть возвращено поставщику масла. Решение о целесообразности принятия мер по восстановлению качества некондиционного масла непосредственно на энергетическом предприятии принимает технический руководитель предприятия. Для определения возможности восстановления качества масла в условиях электрических станций и сетей проводятся дополнительные лабораторные испытания по специальной программе в объеме определенном решением технического руководителя электрической станции или сети (см. п.п. 6.1.4.3, 6.1.5.3, 6.1.6.2 и 6.1.7.2). Такие испытания могут быть проведены специализированной организацией, аккредитованной для этих целей, по согласованной с энергетическим предприятием программе испытаний.

6.1.9 Резервуары МХ и трубопроводы узла приема масла перед приемом масла из транспортной емкости должны быть осмотрены и приняты на чистоту с составлением акта.

В случае необходимости, при наличии в резервуарах донных остатков масла, содержащих загрязнения, масляного шлама и (или) продуктов коррозии на их внутренних поверхностях, проводится их подготовка (зачистка) и повторный прием на чистоту с составлением акта.

6.1.10 Масло следует принимать из транспортной емкости в пустой подготовленный резервуар МХ. При необходимости слива масла из транспортной емкости в резервуар МХ, в котором имеются остатки от поставки предыдущей партии свежего масла, следует до приема определить качество остатков масла в резервуаре (п. 7.1.2.2 настоящего СТО), а после приема новой партии масла провести перемешивание масла в резервуаре МХ с помощью циркуляции по замкнутой схеме, обеспечив при этом не менее двукратного оборота объема масла в резервуаре. Порядок приема и контроля качества масла при одновременном смешении с другим маслом должен быть определен инструкцией по эксплуатации МХ. Затем следует отобрать пробу по ГОСТ 2517 из резервуара и выполнить ее анализ в соответствии с требованиями п. 7.1 настоящего стандарта.

6.2 Приемка отдельных элементов и поузловое опробование маслохозяйства

6.2.1 При приеме из монтажа или ремонта штатной схемы МХ необходимо:

6.2.1.1 Выполнить внешний осмотр оборудования, резервуаров, трубопроводов. Проверить завершение всех строительно-монтажных или ремонтных работ и соответствие схемы МХ проектной документации и требованиям ГОСТ 1510, СТО 70238424.27.100.051-2013 и документов, указанных в 5.4.1.

6.2.1.2 Проверить наличие и комплектность документации по МХ (инструкции по эксплуатации МХ, программ проведения пусконаладочных работ, программ проведения испытаний и гидродинамической промывки, документации заводов-изготовителей оборудования МХ, актов выполнения строительно-монтажных работ и испытаний и др.).

6.2.1.3 Проверить наличие и правильность маркировки запорной арматуры и технологического оборудования схемы МХ в соответствии с проектной документацией.

6.2.1.4 Проверить завершение работ по монтажу или ремонту схемы электропитания оборудования МХ, завершение электрических испытаний электрооборудования МХ, наличие напряжения на оборудовании схемы МХ.

6.2.1.5 Проверить выполнение мероприятий по обеспечению противопожарной безопасности и охране труда (правилам безопасности). Принять противопожарную систему МХ после монтажа или ремонта с составлением акта.

6.2.1.6 Проверить наличие и надежность работы КИП и автоматики, проверить наличие и срок действия свидетельств о поверке средств измерения, входящих в перечень КИП.

6.2.1.7 Проверить наличие и комплектность необходимых расходных материалов, запасных частей и приспособлений для технического обслуживания оборудования МХ.

6.2.1.8 Проверить надежность заземления электрооборудования МХ.

6.2.1.9 Проверить наличие электрического освещения рабочих мест МХ.

6.2.1.10 Проверить наличие перемычек (временных или постоянных) для проведения испытаний и гидродинамической промывки схемы МХ.

6.2.1.11 Проверить завершение гидравлических испытаний резервуаров и расходных баков МХ и наличие соответствующих актов. Рекомендуется

выдерживать резервуары и расходные баки с водой или маслом в течение 24 ч. Проверить отсутствие остатков воды или масла в резервуарах и расходных баках. Если проектной документацией не предусмотрена защита внутренних поверхностей резервуаров и расходных баков маслостойкими антикоррозионными покрытиями по ГОСТ 1510, а гидравлические испытания выполнялись водой, то после гидравлических испытаний необходимо выполнить зачистку резервуаров (расходных емкостей или масляных баков) и консервацию их внутренних поверхностей с помощью масла. Тип и марка масла выбирается в зависимости от назначения резервуара (расходной емкости или масляного бака). Для консервации резервуаров предназначенных для хранения нефтяных масел допускается применять специальные рабоче-консервационные масла.

6.2.1.12 Проверить завершение испытаний трубопроводов МХ на герметичность и прочность, наличие необходимых актов. Рекомендуется проводить пневматические испытания новых трубопроводов МХ в соответствие с требованиями строительных норм и правил по испытаниям трубопроводов СНиП 3.05.05-84 [8]. После завершения испытаний рекомендуется выполнить продувку трубопроводов от остатков загрязнений. Гидравлические испытания трубопроводов МХ после ремонта необходимо проводить с помощью марки масла соответствующего назначению трубопровода (оборудования).

6.2.1.13 Проверить качество предмонтажной очистки или промывки после ремонта трубопроводов, наличие необходимых актов. Технологию и способ очистки или промывки трубопроводов определяет технический руководитель электрической станции или сети при разработке технического задания на создание или реконструкцию МХ.

6.2.1.14 Проверить работоспособность приточно-вытяжной вентиляции.

6.2.1.15 Проверить наличие пробоотборных точек и устройств, их соответствие требованиям ГОСТ 2517.

6.2.1.16 Проверить наличие и комплектность передвижного оборудования МХ.

6.2.1.17 Проверить завершение работ по монтажу, испытаниям системы нагрева и теплоизоляции резервуаров и трубопроводов МХ.

6.2.1.18 Составить перечень дефектов и недоработок и график их устранения.

6.2.1.19 После устранения дефектов и недоработок составить и оформить акт и все необходимые документы приема МХ из монтажа в соответствии с требованиями СТО 70238424.27.100.051-2013.

6.2.2 При подготовке и поузловому опробованию оборудования МХ после монтажа или ремонта необходимо:

6.2.2.1 Подготовить к работе и выполнить прокрутку насосов перекачки масла в соответствие с требованиями документации заводов-изготовителей.

6.2.2.2 Принять на чистоту резервуары и расходные баки МХ с составлением акта. При необходимости выполнить их повторную зачистку. Проверить наличие и работоспособность ВОФ, указателей уровня, пробоотборных устройств, дренажей, линий перелива и гидрозатворов на них.

6.2.2.3 Подготовить рукава (гибкие шланги) и универсальные устройства слива масла из транспортных емкостей узлов приема и выдачи масла. Проверить их маркировку, соответствие маркировки назначению рукавов (гибких шлангов) и универсальных устройств. Маркировка должна быть выполнена отдельно для каждого типа (трансформаторного, нефтяного турбинного, огнестойкого, индустриального) и состояния качества (свежего, подготовленного, отработанного) масла.

6.2.2.4 Выполнить ревизию масляных фильтров (сетчатых, тонкой очистки, мембранных и т.п.) схемы МХ.

6.2.2.5 Подготовить места (точки) и устройства отбора проб к отбору проб масла.

6.2.2.6 Принять на склад МХ необходимые количества энергетических масел для проведения пусконаладочных работ как на самом МХ, так и на маслonaполненном оборудовании электрической станции или сети. Расчет общего количества масла, принимаемого на склад при проведении пусконаладочных работ на оборудовании электрической станции или сети, должен учитывать следующие потребности:

- двукратный запас масла (не менее), необходимый для гидродинамической промывки схем МХ;

- двукратный запас масла (не менее), необходимый для гидродинамической промывки маслосистем оборудования электрической станции или сети;

- количество масла, необходимое для первого заполнения маслосистем оборудования электрической станции или сети (электрооборудование может поставляться уже заполненным трансформаторным маслом, это количество масла не должно учитываться при расчете потребности в масле);

- запас масла на долив при проведении пусконаладочных работ (рекомендуется не менее 5 % от вместимости маслonaполненного энергетического оборудования);

- запас масла на долив в первый год эксплуатации (рекомендуется не менее 1 % от вместимости маслonaполненного энергетического оборудования).

Прием масла может осуществляться партиями в соответствии с потребностью масла для обеспечения проведения пусконаладочных работ как на самом МХ, так и на маслonaполненном оборудовании электрической станции или сети. График приема масла на МХ должен быть определен программой проведения пуско-наладочных работ на МХ.

6.2.2.7 Выполнить калибровку резервуаров и трубопроводов МХ в соответствие с требованиями правил технической эксплуатации нефтебаз [5], а также проверить работу объемных жидкостных счетчиков узла приема и выдачи масла, наличие свидетельств о поверке счетчиков. Разработать и утвердить градуировочные таблицы на резервуары (масляные баки) и маслопроводы.

6.2.2.8 Организовать анализ проб масел в химической лаборатории, подготовленной и аккредитованной (аттестованной) на право выполнения анализов. Анализ проб масла может выполнять лаборатория специализированной организации или химическая лаборатория электрической станции или сети

(основные правила при организации лаборатории приведены в приложении А, порядок отбора проб приведен в приложении Б настоящего стандарта).

6.2.2.9 Выполнить внешний осмотр транспортных емкостей, отбор проб и входной контроль качества масла выполнять в соответствии с требованиями раздела 6.1 настоящего стандарта.

6.2.2.10 Подготовить необходимые расходные материалы, фильтровальные элементы, сорбенты, присадки.

6.2.2.11 Подготовить МОО к опробованию и функциональным испытаниям в соответствии с требованиями документов заводов-изготовителей. Выполнить пробные пуски МОО и их функциональные испытания. Определение эффективности действия МОО выполняется в соответствии с документами предприятия-изготовителя и в соответствии с приложением В. Определить оптимальные параметры очистки масла с помощью конкретного МОО (расход, температура, давление и др.) если такие параметры не регламентированы в документах предприятия-изготовителя. Определить соответствие эффективности действия и характеристик МОО требованиям технических условий, ГОСТ Р 50554, приложения В и др.

6.2.2.12 Выполнить гидродинамическую промывку схемы МХ и схем подачи (слива) масла в оборудование электрической станции или сети. Гидродинамическая промывка выполняется по специальной программе, утвержденной техническим руководителем энергетического предприятия. Возможно применение для промывки специальных промывочных масел.

6.2.2.13 При достижении предельного перепада давления на фильтрах (определяется документом предприятия изготовителя, при отсутствии требования не более 0,2 МПа) при проведении гидродинамической промывки, промывка должна быть остановлена, отработанные фильтровальные материалы или элементы заменены, после чего промывка может быть продолжена.

6.2.2.14 После завершения гидродинамической промывки оборудования МХ необходимо собрать масло в резервуар для сбора отработанного масла, отобрать пробу и выполнить лабораторный анализ качества. В зависимости от результатов лабораторного анализа, масло может быть регенерировано, в соответствии с требованиями инструкции по эксплуатации МХ, после сдачи МХ в эксплуатацию, или направлено на утилизацию.

6.2.2.15 Подготовить передвижное оборудование МХ к очистке и подаче масла в оборудование электрической станции или сети, в соответствии с требованиями документов предприятия-изготовителя и программы проведения пусконаладочных работ.

6.3 Пробный пуск маслохозяйства

При пробном пуске МХ необходимо выполнить следующие основные работы:

- сборку и подготовку схем очистки (регенерации) масел;
- наладить работу МОО в соответствии с требованиями документов предприятий-изготовителей, программы проведения пусконаладочных работ и местных инструкции по эксплуатации МХ;

- подготовить порции масла к заливу в энергетическое оборудование в соответствие с требованиями программы проведения пусконаладочных работ, инструкции по эксплуатации МХ и п. 7.2 настоящего стандарта,
- проверить эффективность работы МОО в общей технологической схеме МХ;
- подать подготовленное масло к маслonaполненному энергетическому оборудованию. При применении стационарных трубопроводов возможна подача масла с МХ по замкнутому контуру через перемычку между линией подачи и слива масла из оборудования в резервуар сбора отработанного масла (если маслосистема оборудования не готова к заливу масла);
- залить подготовленное масло в транспортную емкость, если проектом МХ предусмотрена подача масла в оборудование с их помощью;
- отобрать пробы масла и осуществить контроль его качества. Масло после подачи к оборудованию или в транспортную емкость должно отвечать требованиям 7.2 настоящего стандарта.

6.4 Комплексное опробование маслохозяйства

Комплексное опробование МХ должно предусматривать:

- подачу подготовленного масла в оборудование электрической станции или сети;
- проверку работы оборудования схем МХ в нормальном режиме эксплуатации с применением приборов встроенного контроля, систем локальных защит и блокировок в соответствии с требованиями программы проведения пусконаладочных работ и инструкции по эксплуатации МХ;
- проверку режимов работы схем МХ совместно с работой маслonaполненного оборудования электрической станции или сети в различных режимах (если проектом предусмотрен режим автоматической подачи подготовленного масла МХ в оборудование электрической станции или сети и автоматического слива масла на МХ из оборудования).

Если проектом МХ предусмотрена подача масла в оборудование электрической станции или сети с помощью транспортных емкостей и передвижного оборудования МХ, то комплексное опробование МХ должно предусматривать залив подготовленного масла в оборудование. После залива масла в оборудование выполняется контроль качества масла в соответствии с требованиями программы проведения пусконаладочных работ и инструкции по эксплуатации МХ. Слив масла из оборудования при комплексном опробовании МХ с помощью транспортных емкостей и передвижного оборудования производится только в случае несоответствия качества масла после залива требованиям документов (программы проведения пусконаладочных работ, инструкции по эксплуатации МХ или документов по эксплуатации оборудования электрической станции или сети, которые определяют требования к качеству масла перед пуском маслonaполненного энергетического оборудования) и отсутствия возможности восстановления его качества с помощью штатного или передвижного МОО.

7 Эксплуатация и техническое обслуживание в нормальном режиме работы

7.2 Контроль качества масла при хранении

7.2.1 Контроль качества трансформаторных масел

7.2.1.1 Трансформаторное масло, слитое в резервуары МХ, подвергается лабораторным испытаниям по следующим показателям качества сразу после его приема из транспортной емкости или после слива из оборудования:

- внешний вид;
- кислотное число;
- температура вспышки в закрытом тигле;
- содержание механических примесей (класс промышленной чистоты);
- плотность;
- тангенс угла диэлектрических потерь при температуре 90 °С (если масло планируется применять в электрооборудовании напряжением 110 кВ и выше).

7.2.1.2 Находящееся на хранении свежее или регенерированное трансформаторное масло испытывается с периодичностью не реже одного раза в четыре года по следующим показателям качества:

- внешний вид;
- кислотное число;
- температура вспышки в закрытом тигле;
- содержание механических примесей (класс промышленной чистоты);
- плотность;
- содержание водорастворимых кислот;
- содержание присадок (если масло планируется применять в электрооборудовании напряжением 110 кВ и выше);
- тангенс угла диэлектрических потерь при температуре 90°С;
- стабильность против окисления.

7.2.1.3 Показатели качества, которые могут определяться дополнительно, по решению технического руководителя электрической станции или сети приведены в п. 6.1.4.3 настоящего стандарта, методы испытаний приведены в таблице 1 настоящего стандарта.

Содержание воды и пробивное напряжение необходимо определять непосредственно перед подготовкой масла к заливу в электрооборудование.

7.2.1.4 Качество свежего масла, находящегося на хранении, должно соответствовать требованиям нормативных документов (международной спецификации или соответствующего национального стандарта или технических условий). Основные требования к качеству свежего масла приведены в СТО 70238424.27.100.052-2009 и ГОСТ Р 54331-2011 (ИЕС 60296:2012).

7.2.1.5 Качество регенерированного масла, находящегося на хранении, должно отвечать всем требованиям таблицы 3 настоящего стандарта.

7.2.1.6 Качество эксплуатационного масла, находящегося на хранении, должно отвечать всем требованиям таблицы 4 настоящего стандарта (область нормального состояния).

Таблица 1 – Показатели качества товарных отечественных трансформаторных масел

Показатель	Марка масла										Требования ГОСТ Р 54331	Номер стандарта на метод испытаний
	ГК	ВГ	Т- 1500У	ТКп	ТСп	МВТ	АГК	Nyro 11GX	Nyro 11GB X	Nyro 10XN		
1 Вязкость кинематическая, мм ² /с, не более при: 50°С	9	9	11*	9	9	3,5*	5	9 (11*)	9 (12*)	9 (12*)	9	ГОСТ 33, ГОСТ Р 53708
минус 30°С	1200	1500	1300	1500	1300	150**	800**	1200	1200	800	1200	
2 Кислотное число, мг КОН на 1 г масла, не более	0,01	0,01	0,01	0,02	0,02	0,02	0,01	0,01	0,01	0,01	0,01	ГОСТ 5985, ГОСТ 11362
3 Температура вспышки в закрытом тигле, °С, не ниже	135	135	135	135	150	95	125	135	135	140	135	ГОСТ 6356, ГОСТ Р ЕН ИСО 2719
4 Содержание водо- растворимых кислот и щелочей	-	-	-	Отсу- тстви е	Отсу- тстви е	Отсутс- твие	-	-	-	-	-	ГОСТ 6307
5 Содержание механических примесей	Отсу- тстви е	Отсу- тстви е	Отсутст- вие	Отсу- тстви е	Отсу- тстви е	Отсутс- твие	Отсутс- твие	Отсутс- твие	Отсутс- твие	Отсутст- -вие	Отсутст- вие	ГОСТ 6370
6 Температура застывания, °С, не выше	-45	-45	-55	-45	-45	-65	-60	-45	-40	-45	-45	ГОСТ 20287
7 Испытание коррозион- ного воздействия на пластинки из меди марки М1К или М2 по ГОСТ 859	Выде- ржив ает	Выде- ржив ает	Выдерж- ивает	Выде- ржив ает	-	Выдер- живает	Выдер- живает	Выдер- живает	Выдер- живает	Выдерж- ивает	Выдерж- ивает	ГОСТ 2917
8 Тангенс угла диэлек- трических потерь, %, не более при 90°С	0,5	0,5	0,5	2,2	1,7	0,5	0,5	0,5	0,5	0,5	0,5	ГОСТ 6581
9 Плотность при 20°С,	895	895	885	900	895	-	895	895	895	895	895	ГОСТ 3900,

Показатель	Марка масла										Требования ГОСТ Р 54331	Номер стандарта на метод испытаний	
	ГК	ВГ	Т- 1500У	ТКп	ТСп	МВТ	АГК	Nyro 11GX	Nyro 11GB X	Nyro 10XN			
кг/м ³ , не более													ГОСТ Р ИСО 3675, ГОСТ Р 51069
10 Стабильность против окисления:													ГОСТ 981, ГОСТ Р 54331
– масса летучих кислот, мг КОН на 1 г масла, не более	0,04	0,04	0,07	0,008	0,005	0,04	0,04	0,04	0,04	0,04	0,04	0,04	
– содержание осадка, % массы, не более	0,015	0,015	0,015	0,01	Отсу тстви е	Отсутс твие	Отсутс твие	0,015	0,015	0,015	0,015	0,015	
– кислотное число окисленного масла, мг КОН на 1 г масла, не более	0,10	0,10	0,15	0,10	0,10	0,10	0,10	0,10	0,10	0,10	0,10	0,10	
11 Стабильность против окисления, метод МЭК, индукционный период, ч, не менее	150	150	150	-	-	150	150	-	-	-	-	-	По международ ному стандарту и ГОСТ Р 54331
12 Содержание серы, %, не более	-	-	0,45	-	0,6	-	-	-	-	-	-	0,3	ГОСТ 19121, ГОСТ Р ЕН ИСО 14596, ГОСТ Р 53203
13 Содержание ионола (АГИДОЛ-1), %, не менее	0,25	0,3	0,2	0,2	0,2	0,2	0,3	0,25	0,25	0,25	0,25	0,25	ГОСТ Р 54331

Показатель	Марка масла									Требования ГОСТ Р 54331	Номер стандарта на метод испытаний
	ГК	ВГ	Т- 1500У	ТКп	ТСп	МВТ	АГК	Nytro 11GX	Nytro 11GB X		
14 Внешний вид	Чистое, прозрачное, свободное от видимых частиц загрязнения и осадков, желтого или светло коричневого цвета									ГОСТ Р 54331	
<p>Примечания:</p> <p>При внесении изменений предприятием изготовителем масла в документы, определяющие технические требования к качеству масла, необходимо внести изменения в данную таблицу, при возникновении разночтений приоритетным являются требования завода изготовителя масла.</p> <p>* При температуре 40°C. ** При температуре минус 40°C.</p>											

Таблица 2 – Требования к качеству свежих трансформаторных масел, подготовленных к заливке в электрооборудование

Показатель качества масла и номер стандарта на метод испытания	Категория электрооборудования	Предельно допустимое значение показателя качества масла		Примечание
		предназначенного к заливке в электрооборудование	после заливки в электрооборудование	
1 Пробивное напряжение по ГОСТ 6581, кВ, не менее	Электрооборудование: до 15 кВ включ.	30	25	
	до 35 кВ включ.	35	30	
	от 60 до 150 кВ включ.	60	55	
	от 220 до 500 кВ включ.	65	60	
	750 кВ	70	65	
2 Кислотное число по ГОСТ 5985, мг КОН/г масла, не более*	Электрооборудование: до 220 кВ включ.	0,02	0,02	Возможно определение по ГОСТ 11362 с применением автоматических титраторов
	свыше 220 кВ	0,01	0,01	
3 Температура вспышки в закрытом тигле по ГОСТ 6356, °С, не ниже	Электрооборудование всех видов и классов напряжений	135	135	При применении арктического масла (АГК) или масла для выключателей (МВТ) значение данного показателя определяется документом изготовителя на марку масла
4 Влагосодержание по ГОСТ 7822, % масс. (г/т, мг/кг, ppm.), не более	Трансформаторы с пленочной или азотной защитой, герметичные маслonaполненные вводы, герметичные измерительные трансформаторы	0,001 (10)	0,001 (10)	Допускается определение данного показателя методом Карла Фишера по ГОСТ 24614 или методом газовой хроматографии в соответствии с приложением М настоящего стандарта
	Силовые и измерительные трансформаторы без специальных защит масла, негерметичные маслonaполненные вводы	0,002 (20)	0,0025 (25)	
ГОСТ 1547 (качественно)	Оборудование, при отсутствии	Отсутствие	Отсутствие	

Показатель качества масла и номер стандарта на метод испытания	Категория электрооборудования	Предельно допустимое значение показателя качества масла		Примечание
		предназначенного к заливке в электрооборудование	после заливки в электрооборудование	
	требований предприятий-изготовителей по количественному определению данного показателя			
5 Содержание механических примесей: ГОСТ 6370, %, (класс чистоты по ГОСТ 17216, не более)	Электрооборудование до 220 кВ включ.	Отсутствие (9)	Отсутствие (10)	Класс промышленный чистоты определяется по наибольшему значению любой из фракций (по наихудшей фракции). Возможно определение по ГОСТ ИСО 4407 с последующим перерасчетом по приложению Г ГОСТ 17216
Весовым методом в соответствии с приложением Е, %, не более (класс чистоты по ГОСТ 17216, не более)	Электрооборудование свыше 220 до 750 кВ включ.	0,0008 (9)	0,0010 (10)	
6 Тангенс угла диэлектрических потерь при 90°C по ГОСТ 6581, %, не более*	Силовые и измерительные трансформаторы до 220 кВ включ.	1,7	2,0	Проба масла дополнительной обработке не подвергается
	Силовые и измерительные трансформаторы свыше 220 до 750 кВ включ., маслонаполненные вводы 110 кВ и выше	0,5	0,7	
7 Содержание водорастворимых кислот по ГОСТ 6307 (качественно)	Электрооборудование всех видов и классов напряжений	Отсутствие	Отсутствие	Для масла марки Т-1500У данный показатель не является браковочным, но определение обязательно
8 Содержание антиокислительной присадки АГИДОЛ-1 (ионол) ГОСТ 54331, % масс., не менее	Трансформаторы и маслонаполненные вводы 110 кВ и выше	0,20	0,18	Возможно определение данного показателя в соответствии с приложениями И и К настоящего стандарта, МВИ 76-09 [13] или методом

Показатель качества масла и номер стандарта на метод испытания	Категория электрооборудования	Предельно допустимое значение показателя качества масла		Примечание
		предназначенного к заливке в электрооборудование	после заливки в электрооборудование	
				газовой хроматографии в соответствии с СТО 56947007-29.180.010.008-2008
9 Температура застывания, ГОСТ 20287, °С, не выше	Электрооборудование, заливаемое арктическим маслом	-60	-60	
10 Газосодержание в соответствии с инструкциями предприятия-изготовителя, % об., не более (методом газовой хроматографии СТО 56947007-29.180.010.007-2008)	Трансформаторы с пленочной защитой, герметичные маслonaполненные вводы	0,1 (0,5)	– (1,0)	
11 Стабильность против окисления по ГОСТ 981	Силовые и измерительные трансформаторы от 110 до 750 кВ включ., маслonaполненные вводы 110 кВ и выше	В соответствии с требованиями документа на конкретную марку масла	-	Для свежего масла допускается определение по международному стандарту и ГОСТ Р 54331
Примечание – * Допускается применять для заливки силовых трансформаторов до 35 кВ включ. масло ТКц, а также их смеси с другими свежими маслами, если значение $tg\delta$ при 90°С не будет превышать 2,2 % до заливки и 2,6 % после заливки, при полном соответствии остальных показателей качества требованиям. настоящей Таблицы				

Таблица 3 – Требования к качеству регенерированных и очищенных масел, подготовленных к заливке в электрооборудование после его ремонта¹

Показатель качества масла и номер стандарта на метод испытания	Категория электрооборудования	Предельно допустимое значение показателя качества масла		Примечание
		предназначенного к заливке в электрооборудование	после заливки в электрооборудование	
1 Пробивное напряжение по ГОСТ 6581, кВ, не менее *	Электрооборудование:			
	до 15 кВ включ.	30	25	
	до 35 кВ включ.	35	30	
	от 60 до 150 кВ включ.	60	55	
	от 220 до 500 кВ включ.	65	60	
	750 кВ	70	65	
2 Кислотное число по ГОСТ 5985, мг КОН/г масла, не более	Силовые трансформаторы до 220 кВ включ.	0,05	0,05	Возможно определение по ГОСТ 11362 с применением автоматических титраторов
	Измерительные трансформаторы до 220 кВ включ.	0,02	0,02	
	Силовые и измерительные трансформаторы св. 220 до 500 кВ включ.	0,02	0,02	
	Силовые и измерительные трансформаторы св. 500 до 750 кВ включ.	0,01	0,01	
3 Температура вспышки в закрытом тигле, по ГОСТ 6356, °С, не менее	Силовые трансформаторы до 220 кВ включ.	130	130	При применении арктического масла (АГК) или масла для выключателей (МВТ) значение данного показателя определяется стандартом на марку масла по таблице 1
	Силовые и измерительные трансформаторы до 750 кВ включ.	135	135	

¹ Применение регенерированных и очищенных эксплуатационных масел для заливки высоковольтных вводов после ремонта не допускается, данное электрооборудование заливается после ремонта свежими маслами, отвечающими требованиям таблицы 2.

Показатель качества масла и номер стандарта на метод испытания	Категория электрооборудования	Предельно допустимое значение показателя качества масла		Примечание
		предназначенного к заливке в электрооборудование	после заливки в электрооборудование	
				настоящего стандарта
4 Влагосодержание по ГОСТ 7822, % масс. (г/т, мг/кг, ppm.), не более	Трансформаторы с пленочной или азотной защитой, герметичные измерительные трансформаторы	0,001 (10)	0,001 (10)	Допускается определение данного показателя методом Карла Фишера по ГОСТ 24614, методом газовой хроматографии в соответствии с приложением М настоящего стандарта
	Силовые и измерительные трансформаторы без специальных защит масла	0,002 (20)	0,0025 (25)	
по ГОСТ 1547 (качественно) *	Электрооборудование, при отсутствии требований предприятий-изготовителей по количественному определению данного показателя	Отсутствие	Отсутствие	
5 Содержание механических примесей**:				Класс промышленный чистоты определяется по наибольшему значению любой из фракций (по наихудшей фракции) Возможно определение по ГОСТ ИСО 4407 с последующим перерасчетом по приложению Г ГОСТ 17216
ГОСТ 6370, %, (класс чистоты по ГОСТ 17216, не более);	Электрооборудование до 220 кВ включ.	Отсутствие (9)	Отсутствие (10)	
Весовым методом по приложению Е, %, не более (класс чистоты по ГОСТ 17216, не более)	Электрооборудование свыше 220 до 750 кВ включ.	0,0008 (9)	0,0010 (10)	
6 Тангенс угла диэлектрических потерь при 90°C по ГОСТ 6581, %, не более	Силовые трансформаторы до 220 кВ включ.	5	6	Проба масла дополнительной обработке не подвергается
	Измерительные трансформаторы до 220 кВ включ.	1,5	1,7	

Показатель качества масла и номер стандарта на метод испытания	Категория электрооборудования	Предельно допустимое значение показателя качества масла		Примечание
		предназначенного к заливке в электрооборудование	после заливки в электрооборудование	
	Силовые и измерительные трансформаторы св. 220 до 500 кВ включ.	1,5	1,7	
	Силовые и измерительные трансформаторы св. 500 до 750 кВ включ.	0,5	0,7	
7 Содержание водорастворимых кислот по ГОСТ 6307 (качественно)	Электрооборудование всех видов и классов напряжения	Отсутствие	Отсутствие	При применении в регенерированных маслах присадки БЕТОЛ-1 или аналогичной допускается щелочная реакция водной вытяжки (рН не более 8,5).
8 Содержание антиокислительной присадки АГИДОЛ-1 (ионол), ГОСТ 54331 % масс., не менее	Силовые трансформаторы до 220 кВ включ.	0,20	0,18	Возможно определение данного показателя в соответствии с приложениями И и К настоящего стандарта, МВИ 76-09 [13] или методом газовой хроматографии в соответствии с СТО 56947007-29.180.010.008-2008
	Силовые и измерительные трансформаторы до 750 кВ включ.	0,30	0,27	
9 Температура застывания по ГОСТ 20287, °С, не выше	Электрооборудование, заливаемое арктическим маслом	-60	-60	
10 Газосодержание в соответствии с инструкциями предприятия-изготовителя, % объема, не более (методом газовой хроматографии СТО 56947007-29.180.010.007-2008)	Трансформаторы с пленочной защитой	0,1 (0,5)	– (1,0)	

Показатель качества масла и номер стандарта на метод испытания	Категория электрооборудования	Предельно допустимое значение показателя качества масла		Примечание
		предназначенного к заливке в электрооборудование	после заливки в электрооборудование	
11 Стабильность против окисления** по ГОСТ 981 – кислотное число окисленного масла, мг КОН/г масла, не более	Силовые и измерительные трансформаторы свыше 220 до 750 кВ включ.	0,2	-	Условия процесса: 130°C, 30 ч, 50 мл/мин O ₂
– массовая доля осадка, %, не более		Отсутствие	-	
12 Содержание серы по ГОСТ 19121, %, не более	Электрооборудование: до 220 кВ включ.	0,60	0,60	Определение рекомендуется только для смесей масел и регенерированных масел. Возможно определение по ГОСТ Р ИСО 14596 и ГОСТ Р 53203.
	св. 220 до 500 кВ включ.***	0,35	0,35	
	св. 500 до 750 кВ включ.***	0,30	0,30	
<p>Примечания:</p> <p>* В масляных выключателях допускается применять регенерированные или очищенные эксплуатационные масла, а также их смеси со свежими маслами, если они удовлетворяют требованиям настоящей таблицы (пп. 1 и 4) и имеют класс промышленной чистоты не более 11 (ГОСТ 17216).</p> <p>** В случае необходимости по решению технического руководителя предприятия допускается залив регенерированного и очищенного эксплуатационного трансформаторного масла в силовые и измерительные трансформаторы до 500 кВ включ., если стабильность против окисления будет соответствовать норме на масло ТКп (см. таблицу 1 настоящего стандарта), а остальные показатели качества будут удовлетворять требованиям настоящей таблицы</p> <p>*** Для электрооборудования свыше 220 кВ необходимо определять также наличие коррозионной серы по ГОСТ Р 54331- коррозионная сера должна отсутствовать</p>				

Таблица 4 – Требования к качеству эксплуатационных трансформаторных масел

Показатель качества масла и номер стандарта на метод испытания	Категория электрооборудования	Значение показателя качества масла		Примечание
		ограничивающее область нормального состояния	предельно- допустимое	
1 Пробивное напряжение по ГОСТ 6581, кВ, не менее	Электрооборудование:			
	до 15 кВ включ.	-	20	
	до 35 кВ включ.	-	25	
	от 60 до 150 кВ включ.	40	35	
	от 220 до 500 кВ включ.	50	45	
	750 кВ	60	55	
2 Кислотное число по ГОСТ 5985, мг КОН/г масла, не более	Силовые и измерительные трансформаторы, негерметичные маслонаполненные вводы	0,07	0,25	Возможно определение по ГОСТ 11362 с применением автоматических титраторов
3 Температура вспышки в закрытом тигле по ГОСТ 6356, °С, не менее	Силовые и измерительные трансформаторы, негерметичные маслонаполненные вводы	Снижение более чем на 5°С в сравнении с предыдущим анализом	125	
4 Влагосодержание: по ГОСТ 7822, % масс. (г/т, мг/кг, ppm), не более	Трансформаторы с пленочной или азотной защитой, герметичные маслонаполненные вводы, герметичные измерительные трансформаторы	0,0015 (15)	0,0025 (25)	Допускается определение данного показателя методом Карла Фишера по ГОСТ 24614 или методом газовой хроматографии в соответствии с приложением М настоящего стандарта
	Силовые и измерительные трансформаторы без специальных защит масла, негерметичные маслонаполненные вводы	-	0,0030 (30)	
по ГОСТ 1547 (качественно)	Электрооборудование, при отсутствии требований предприятий-изготовителей по количественному определению данного показателя	Отсутствие	Отсутствие	

Показатель качества масла и номер стандарта на метод испытания	Категория электрооборудования	Значение показателя качества масла		Примечание
		ограничивающее область нормального состояния	предельно- допустимое	
5 Содержание механических примесей:				Класс промышленный чистоты определяется по наибольшему значению любой из фракций (по наихудшей фракции). Возможно определение по ГОСТ ИСО 4407 с последующим перерасчетом по приложению Г ГОСТ 17216
ГОСТ 6370, %, (класс чистоты по ГОСТ 17216, не более)	Электрооборудование до 220 кВ включ.	Отсутствие (11)	Отсутствие (12)	
Весовым методом по приложению Е, %, не более (класс чистоты по ГОСТ 17216, не более)	Электрооборудование свыше 220 до 750 кВ включ.	0,0020 (11)	0,0030 (12)	
6 Тангенс угла диэлектрических потерь по ГОСТ 6581, %, не более, при температуре 70°C/90°C	Силовые и измерительные трансформаторы, высоковольтные вводы:			Проба масла дополнительной обработке не подвергается. Норма tgδ при 70°C факультативна
	110-150 кВ включ.	8/12	10/15	
	220-500 кВ включ.	5/8	7/10	
	750 кВ	2/3	3/5	
7 Содержание водорастворимых кислот методом объемного титрования по приложению Н настоящего стандарта, мг КОН/г масла, не более	Силовые трансформаторы, герметичные высоковольтные вводы, герметичные измерительные трансформаторы до 750 кВ включ.	0,014	-	Количественное определение выполняют при наличии ВРК в масле (по ГОСТ 6307). При превышении нормы принять меры по восстановлению качества масла
	Негерметичные высоковольтные вводы и измерительные трансформаторы до 500 кВ включ.	0,030	-	
8 Содержание антиокислительной присадки АГИДОЛ-1 (ионол)	Трансформаторы и негерметичные маслonaполненные вводы 110 кВ	0,1	-	Возможно определение данного показателя в соответствии с приложениями

Показатель качества масла и номер стандарта на метод испытания	Категория электрооборудования	Значение показателя качества масла		Примечание
		ограничивающее область нормального состояния	предельно- допустимое	
ГОСТ 54331-2011, % масс., не менее	и выше			И и К настоящего стандарта, МВИ 76-09 [13] или методом газовой хроматографии в соответствии с СТО 56947007-29.180.010.008-2008 При снижении ниже нормы принять меры по восстановлению качества масла*
9 Содержание шлама, % масс., не более, весовым методом в соответствии МВИ 62-09 [11]	Силовые и измерительные трансформаторы, негерметичные высоковольтные вводы, 110 кВ и выше	-	0,005	Определение данного показателя производится при превышении значения КЧ 0,07 мг КОН/г масла
10 Газосодержание в соответствии с инструкциями предприятия-изготовителя, % объема, не более (методом газовой хроматографии СТО 56947007-29.180.010.007-2008))	Трансформаторы с пленочной защитой, герметичные маслonaполненные вводы	2	4	
11 Содержание фурановых производных, % масс., не более (в том числе фурфуrolа)**, хроматографическими методам	Трансформаторы и вводы свыше 110 кВ	0,0005 (0,0003)	-	Определение данного показателя производится в соответствии с приложением Ж настоящего стандарта или СТО 56947007-29.180.010.009-2008
Примечания: * Стабилизация масла присадкой выполняется после определения восприимчивости масла к присадке в лабораторных условиях. ** Показатель 11 рекомендуется определять в случае обнаружения в трансформаторном масле значительных количеств СО и СО ₂ хроматографическим анализом растворенных газов, которые свидетельствуют о возможных дефектах и процессах разрушения твердой изоляции.				

7.2.2 Контроль качества нефтяных турбинных масел

7.2.2.1 Турбинное масло, слитое в резервуары МХ, подвергается лабораторным испытаниям по следующим показателям качества сразу после его приема из транспортной емкости:

- стабильность против окисления;
- антикоррозийные свойства;
- время деэмульсации.

7.2.2.2 Находящееся на хранении свежее турбинное масло должно соответствовать требованиям, приведенным в таблице 5 настоящего стандарта по следующим показателям качества, определяемым с периодичностью не реже одного раза в два года для масел Тп-22С или Тп-22Б, и с периодичностью не реже одного раза в четыре года для масел Тп-30:

- кинематическая вязкость;
- кислотное число;
- температура вспышки в открытом тигле;
- время деэмульсации;
- время деаэрации;
- содержание водорастворимых кислот и щелочей;
- содержание воды;
- содержание механических примесей (класс промышленной чистоты).
- стабильность против окисления;
- антикоррозийные свойства.

Перед заливкой масла в оборудование проводят испытание его показателей качества в указанном объеме, если после последнего испытания прошло более 1 года.

7.2.2.3 Находящиеся на хранении эксплуатационные и регенерированные нефтяные турбинные масла должны соответствовать требованиям, приведенным в таблице 6 настоящего стандарта, определяемым с периодичностью не реже одного раза в два года для масла Тп-22С и Тп-22Б и не реже одного раза в четыре года для масла Тп-30:

- кинематическая вязкость;
- кислотное число;
- температура вспышки в открытом тигле;
- время деэмульсации;
- время деаэрации;
- содержание водорастворимых кислот и щелочей;
- содержание воды;
- содержание механических примесей (класс промышленной чистоты).
- стабильность против окисления;
- антикоррозийные свойства;
- содержание антиокислительной присадки;
- содержание шлама.

Перед заливкой масла в оборудование проводят испытание его показателей качества в указанном объеме, если после последнего испытания прошло более 1 года.

7.2.2.4 Показатели качества, которые могут определяться дополнительно, по решению технического руководителя электрической станции или сети, приведены в п. 6.1.5.3 настоящего стандарта.

Эксплуатационные или регенерированные турбинные масла, предназначенные к заливу в турбоагрегаты или гидроагрегаты, проверяются на соответствие требованиям таблицы 6 непосредственно перед заливом в оборудование по показателям:

- содержание воды;
- класс промышленной чистоты;
- кислотное число;
- содержание шлама.

7.2.2.5 Качество свежего масла, находящегося на хранении, должно отвечать требованиям нормативных документов (технических условий или стандарта), основные требования которых приведены в таблице 5 настоящего стандарта.

7.2.2.6 Качество регенерированного масла, находящегося на хранении, должно отвечать всем требованиям таблицы 6 настоящего стандарта.

При регенерации турбинного масла на специализированных предприятиях рекомендуется восстанавливать качество масла до требований на свежее масло (см. таблицу 5).

7.2.2.7 Качество эксплуатационного масла, находящегося на хранении, должно отвечать всем требованиям таблицы 6 настоящего стандарта.

7.2.2.8 Качество свежих импортных турбинных масел должно отвечать требованиям спецификации фирмы-изготовителя масла. Контроль качества импортных турбинных масел выполняется в соответствии с инструкциями (руководствами) по эксплуатации оборудования, в котором данные масла применяются. Рекомендуемый объем испытаний в соответствии с требованиями Таблиц 5 или 7 настоящего стандарта.

7.2.2.9 Определение содержания присадок в нефтяных турбинных маслах выполняется по решению технического руководителя электрической станции или при регенерации масла или несоответствия качества масла по стабильности против окисления и/или времени деэмульсации и/или антикоррозийным свойствам требованиям таблиц 5 или 6 методами инфракрасной спектроскопии, высокоэффективной жидкостной хроматографии или тонкослойной хроматографии в соответствии с приложением И или К настоящего стандарта, МВИ 76-09 [13] (содержание присадок в свежих маслах – ингибитор окисления АГИДОЛ-1 не менее 0,8 % (Тп-22С и Тп-22Б) или не менее 0,5 % (Тп-30), ингибитор коррозии не менее 0,02 %, деэмульгирующая присадка не менее 0,02 %, деактивирующая присадка не менее 0,02 %, противоизносная присадка ДФ-11 не менее 0,5 % (Тп-30).

Таблица 5 – Нормативные требования к качеству свежих, нефтяных турбинных масел

Показатель качества	Тп-22С		Тп-22Б	Тп-30	Методы испытания
	Марка 1	Марка 2			
1) Вязкость кинематическая, мм ² /с, при температуре 40°С 50°С	28,8–35,2 20,0–23,0			41,4– 50,6 –	ГОСТ 33
2) Индекс вязкости, не менее	95	90	95*	90	ГОСТ 25371
3) Кислотное число, мг КОН/г, не более	0,04–0,07		0,07	0,5	ГОСТ 11362, ГОСТ 5985
4) Стабильность против окисления, не более: а) при 130°С, 24 ч, расходе кислорода 5 дм ³ /ч – кислотное число, мг КОН/г – массовая доля осадка, % – содержание летучих низкомолекулярных кислот, мг КОН/г	– – –	0,10 0,005 0,02	– – –	– – –	ГОСТ 981
б) при 150°С, 16 ч и расходе кислорода 3 дм ³ /ч – кислотное число, мгКОН/г – массовая доля осадка, % – содержание летучих низкомолекулярных кислот, мг КОН/г	0,15 0,01 0,15	– – –	– – –	– – –	
в) при 150°С, 24 ч и расходе кислорода 3 дм ³ /ч – кислотное число, мгКОН/г – массовая доля осадка, % – содержание летучих низкомолекулярных кислот, мг КОН/г	– – –	– – –	0,15 0,01 0,15	– – –	
г) при 150°С, 15 ч и расходе кислорода 5 дм ³ /ч – кислотное число, мгКОН/г – массовая доля осадка, % – содержание летучих низкомолекулярных кислот, мг КОН/г	– – –	– – –	– – –	0,5 0,01 –	
5) Температура вспышки в открытом тигле, °С, не ниже	186		185	190	ГОСТ 4333
6) Температура застывания, °С, не выше	Минус 15			Минус 10	ГОСТ 20287
7) Время деэмульсации, с, не более	180			210	ГОСТ 12068
8) Коррозия на стальных стержнях	Отсутствие				ГОСТ 19199
9) Коррозия на стальных пластинах, г/м ²	0–2*			–	МВИ 60–09 [9]
10) Время деаэрации, с не более	180*			–	МВИ 61–09 [10]
11) Содержание водорастворимых кислот и щелочей, рН водной вытяжки	5,6–8,0**				ГОСТ 6307

Показатель качества	Тп-22С		Тп-22Б	Тп-30	Методы испытания
	Марка 1	Марка 2			
12) Массовая доля механических примесей, %, не более	0,005 (отсутствие)				ГОСТ 6370
13) Класс промышленной чистоты, не более	11***				ГОСТ 17216 (приложения А, В и Г ГОСТ 17216), ГОСТ ИСО 4407
14) Содержание воды, %, не более	Отсутствие, (менее 0,03 %)				ГОСТ 2477, (ГОСТ 24614)
15) Плотность при 15°С, кг/м ³ , не более	903		–	–	ГОСТ Р 51069
16) Плотность при 20°С, кг/м ³ , не более	900		–	895	ГОСТ 3900
17) Массовая доля серы, % не более	0,5		0,45	0,8	ГОСТ 1437, (ГОСТ Р 53203)
Примечания: * Приведенные нормы не являются браковочными, определение обязательное ** Для масел Тп-22С марки 1 с присадкой БЕТОЛ-1 рН водной вытяжки 6,0-8,5. ***- не является браковочным при поставках в авто- и ж/д цистернах, определение обязательно.					

Т а б л и ц а 6 – Нормативные требования, предъявляемые к эксплуатационным и регенерированным нефтяным турбинным маслам, заливаемым в турбоагрегаты или гидроагрегаты

Наименование показателя качества	Значение показателя качества масла		Методы испытаний
	Тп-22С или Тп-22Б	Тп-30	
1) Кислотное число, мг КОН/г,	0,09–0,15*	не более 0,5*	ГОСТ 5985, ГОСТ 11362
2) Стабильность против окисления (при 120°С, 14 ч, расходе кислорода 200 см ³ /мин): – кислотное число после окисления, мг КОН/г; не более – осадок, % массы, не более	0,15 0,005	– –	ГОСТ 981
3) Реакция водной вытяжки, рН	5,6–8,0		ГОСТ 6307
4) Время деэмульсации, с, не более	300	400*	ГОСТ 12068
5) Коррозия на стальных пластинах, г/м ² , не более	2	–	МВИ 60-09 [9]
6) Содержание шлама (общее), % масс., не более	0,005 (отсутствие)		МВИ 62-09 [11]
7) Содержание воды, % масс., не более	0,03 (отсутствие)		ГОСТ 24614 (ГОСТ 2477)
8) Время деаэрации, с, не более	240**	360**	МВИ 61-09 [10]
9) Класс промышленной чистоты, не боле – для системы регулирования	9	9	ГОСТ 17216 (приложения А, В и Г ГОСТ 17216),

Наименование показателя качества	Значение показателя качества масла		Методы испытаний
	Тп-22С или Тп-22Б	Тп-30	
– для системы смазки и объединенных систем	10	11	ГОСТ ИСО 4407
10) Коррозия на стальных стержнях ^{***}	-	Отсутствие	ГОСТ 19199
11) Содержание присадки АГИДОЛ-1 (ионол), % масс., не менее	0,4 [*]	–	Приложения И или К настоящего стандарта, МВИ 76-09 [13]
12) Вязкость кинематическая, мм ² /с, при температуре 40°С 50°С	– 20,0–23,0	41,4–50,6 –	ГОСТ 33
13) Температура вспышки в открытом тигле, °С, не ниже	185	190	ГОСТ 4333
Примечания: [*] Приведенные нормы не являются браковочными, определение обязательное. ^{**} Данный показатель определяется при наличии требований о необходимости определения в руководстве по эксплуатации оборудования ^{***} При определении показателя по п. 5 настоящей таблицы данный показатель не определяется.			

7.2.3 Контроль качества огнестойких турбинных масел

7.2.3.1 Огнестойкое турбинное масло, слитое в резервуары МХ, подвергается лабораторным испытаниям по следующим показателям качества сразу после его приема из транспортной емкости:

- внешний вид;
- кислотное число;
- содержание механических примесей (класс промышленной чистоты);
- содержание водорастворимых кислот и щелочей;
- содержание воды;
- плотность.

7.2.3.2 Находящееся на хранении свежее и эксплуатационные (таблица 7) огнестойкое турбинное масло испытывается по следующим показателям качества с периодичностью не реже одного раза в шесть месяцев:

- внешний вид;
- кислотное число;
- содержание механических примесей (класс промышленной чистоты);
- содержание водорастворимых кислот и щелочей;
- содержание воды;
- плотность.

7.2.3.3 Показатели качества, которые могут определяться дополнительно, по решению технического руководителя ТЭС, приведены в п. 6.1.6.2 настоящего стандарта.

7.2.3.4 Качество свежего масла, находящегося на хранении, должно отвечать всем требованиям нормативных документов (технических условий или стандарта), основные требования которых приведены в таблице 7 настоящего стандарта.

7.2.4 Контроль качества индустриальных масел

7.2.4.1 Индустриальное (индустриальное, компрессорное, гидравлическое и др.) масло, слитое в резервуары МХ, подвергается лабораторным испытаниям по следующим показателям качества сразу после его приема из транспортной емкости:

- внешний вид;
- кинематическая вязкость;
- кислотное число (при наличии требования в документации завода изготовителя масла);
- содержание воды;
- плотность (при наличии требования в документации завода изготовителя масла);
- содержание механических примесей (класс промышленной чистоты).

7.2.4.2 Находящиеся на хранении свежие индустриальные масла испытывается по следующим показателям качества с периодичностью не реже одного раза в четыре года:

- внешний вид;
- кинематическая вязкость;
- кислотное число (при наличии требования в документации завода изготовителя масла);
- содержание воды;
- плотность (при наличии требования в документации завода изготовителя масла);
- содержание механических примесей (класс промышленной чистоты).

Т а б л и ц а 7 – Нормативные требования к товарным огнестойким маслам типа ОМТИ*

Наименование показателей	Значение показателя по спецификациям	Методы испытаний
1) Внешний вид	Прозрачная, однородная, маслянистая жидкость	В соответствии с методикой испытаний **
2) Оптическая плотность, не более	0,500	В соответствии с методикой испытаний**
3) Вязкость кинематическая при 50 °С, мм ² /с, не менее	23,0; (17,0)***	ГОСТ 33
4) Плотность при 20 °С, кг/м ²	1130-1150; (1150-1190)***	ГОСТ 3900
5) Температура вспышки в открытом тигле, °С, не менее	240; (230)***	ГОСТ 4333
6) Кислотное число, мг КОН на 1 г продукта, не более	0,04	МВИ 63-09 [12]
7) Реакция водной вытяжки из продукта, рН	5,6-8,0	МВИ 65-09 [14]
8) Класс промышленной чистоты, не более	11	ГОСТ 17216, (приложения В и Г ГОСТ 17216), ГОСТ ИСО 4407
9) Время деаэрации, с, не более	120	МВИ 61-09 [10]

Наименование показателей	Значение показателя по спецификациям	Методы испытаний
10) Содержание воды	Отсутствие (менее 0,03 %)	ГОСТ 2477, (ГОСТ 24614)
Примечания: * - Масла Реолубе – ОМТИ и Реолубе ОМТИ-32 производятся по российской лицензии американской компанией LGCC на ее предприятии находящимся в г. Манчестер (Англия) и являются аналогами масел ОМТИ и ОМТИ-2 (соответственно). ** - В соответствии с методикой испытания по СТО 70238424.27.100.052-2009. *** - Показатели относятся к Реолубе-ОМТИ-32		

7.2.4.3 Показатели качества, которые могут определяться дополнительно, по решению технического руководителя электрических станций или сети, приведены в п. 6.1.7.2 настоящего стандарта.

7.2.4.4 Качество свежего масла, находящегося на хранении, должно отвечать всем требованиям нормативных документов (технических условий или стандарта).

7.3 Контроль качества энергетических масел при заливке в оборудование

7.3.1 Трансформаторные масла, подготовленные к заливке или доливу в электрооборудование, должны удовлетворять требованиям таблиц 2 или 3 настоящего стандарта.

Объем контроля трансформаторных масел определяют исходя из требований к испытанию электрооборудования, которые регламентируют документы (руководства) по эксплуатации электрооборудования, СТО 70238424.29.180.002-2011, СТО 70238424.29.180.003-2009 и др.

7.3.2 Контроль качества нефтяных турбинных масел осуществляют перед заполнением маслосистемы агрегатов свежим маслом, при этом отбирают пробу из емкости хранения МХ и выполняют анализ, в объем которого входит определение кислотного числа, времени деэмульсации, содержание водорастворимых кислот и щелочей, класс промышленной чистоты, содержание воды. Качество масла должно соответствовать требованиям, приведенным в таблице 5.

Качество регенерированного нефтяного турбинного масла или эксплуатационного нефтяного турбинного масла, вводимого в работу после его очистки на маслохозяйстве должны удовлетворять требованиям таблицы 6. Перед заполнением или доливкой маслосистемы эксплуатационным или регенерированным маслом необходимо отобрать пробу из емкости хранения и выполнить анализ. В объем анализа входит определение показателей по п.п. 1-7 и 9,12,13 таблицы 6 для масел Тп-22С и Тп-22Б и показателей по п.п. 1, 6, 7, 9, 12, 13 таблицы 6 для масла Тп-30, если после последнего испытания прошло более 6 месяцев. При этом его показатели должны удовлетворять требованиям таблицы 6.

Рекомендуется дополнительно определять содержание присадок методом инфракрасной спектроскопии или хроматографическими методами (см. п. 7.1.2.9).

Объем испытаний и нормативные значения показателей качества турбинных масел подготовленных к заливке в различное насосное и вспомогательное

оборудование, определяется требованиями документов заводов–изготовителей оборудования.

7.3.3 Залив огнестойких турбинных масел в оборудование осуществляют только с разрешения химического цеха. Перед заполнением маслосистемы свежим маслом необходимо отобрать пробу из емкости хранения и выполнить ее анализ. В объем анализа входит определение:

- кислотного числа;
- времени деэмульсации;
- содержания воды;
- класса промышленной чистоты;
- содержания водорастворимых кислот и щелочей;
- кинематической вязкости;
- температуры вспышки в открытом тигле.

Показатели качества испытуемой пробы масла должны соответствовать требованиям, приведенным в таблице 7.

Показатели качества эксплуатационного огнестойкого турбинного масла, вводимого в работу после его очистки на маслохозяйстве, должны удовлетворять требованиям таблицы 8.

7.3.4 Объем испытаний и нормативные значения показателей качества промышленных (индустриальных, компрессорных, гидравлических и др.) масел подготовленных к заливу в оборудование, определяют исходя из требований документов заводов-изготовителей оборудования.

Т а б л и ц а 8 – Нормативные требования, предъявляемые к эксплуатационным огнестойким турбинным маслам, заливаемым в маслосистемы турбинного оборудования

Наименование показателей	Значение показателей	Методы испытаний
1) Кислотное число, мг КОН/г, не более	0,3	МВИ 63-09 [12]
2) Кислотное число водной вытяжки, мг КОН/г, не более	0,15	МВИ 64-09 [15]
3) Коррозия на стальных пластинах, г/м ² , не более	5,0	МВИ 60-09 [9]
4) Содержание растворенного шлама,	Отсутствие	МВИ 77-09 [16]
5) Содержание воды, % масс,	Отсутствие (менее 0,03 %)	ГОСТ 2477, (ГОСТ 24614)
6) Время деаэрации, с, не более	240	МВИ 61-09 [10]
7) Время деэмульсации, с, не более	300*	ГОСТ 12068
8) Класс промышленной чистоты, не более:		ГОСТ 17216,
– для системы регулирования	9	(приложения В и Г
– для системы смазки и объединенных систем	10	ГОСТ 17216)
		ГОСТ ИСО 4407
Примечание - * Показатель «время деэмульсации» является браковочным только для масел, работающих в системах смазки турбоагрегатов		

7.4 Контроль качества масла при эксплуатации в оборудовании

7.4.1 Контроль качества трансформаторных масел

Требования к качеству эксплуатационных трансформаторных масел в зависимости от вида оборудования и класса напряжения, методы испытаний приводятся в таблице 4 настоящего стандарта.

Объем и периодичность контроля трансформаторных масел определяется требованиями к испытанию электрооборудования, которые регламентируют документы (руководства) по эксплуатации электрооборудования СТО 70238424.29.180.002-2009, СТО 70238424.29.180.003-2009.

Рекомендуемая периодичность испытаний не реже одного раза в четыре года.

При выполнении лабораторных испытаний масел, эксплуатируемых в оборудовании, на основании полученных результатов можно определить три основные области эксплуатации масел (нормативные значения показателей качества трансформаторных масел, определяющие границы этих областей приведены в таблице 4).

Область нормального состояния масла (область значений показателей качества ограниченной значениями нормального состояния таблицы 4), когда качество масла гарантирует надежную работу оборудования, при этом для контроля достаточно определение минимально необходимого количества показателей, таких как позиции 1, 2, 3 таблицы 4 и внешний вид. Показатель 3 (температура вспышки) может не определяться для масел из оборудования, контролируемого хроматографическим анализом растворенных в масле газов. Необходимость расширения объема испытаний определяется на основании полученных результатов сокращенного анализа и рекомендуемой периодичности испытаний, а также в случаях ухудшения характеристик твердой изоляции, срабатывании газовых реле трансформаторов, выявлении дефектов хроматографическим анализом растворенных в масле газов, проведения комплексного обследования электрооборудования.

Область риска (область значений показателей качества ограниченной значениями нормального состояния и предельно-допустимыми значениями таблицы 4), когда ухудшение качества масла, вследствие старения и загрязнения, приводит к снижению надежности оборудования и требует более учащенного и расширенного контроля для прогнозирования его срока службы и разработки мероприятий по поддержанию (восстановлению) эксплуатационных свойств масла.

Восстановление таких показателей качества, как пробивное напряжение и влагосодержание масла, необходимо проводить в возможно короткие сроки.

В случае достижения значения пробивного напряжения «области риска» следует обязательно определить значение показателей качества по п.п. 4, 5, 6 таблицы 4 настоящего стандарта для выявления причин, вызвавших данное ухудшение и разработки мер по восстановлению качества. Рекомендуется также дополнительно определить значение показателя качества по п. 10 таблицы 4 настоящего стандарта для герметичного электрооборудования.

При достижении кислотного числа значения 0,07 мг КОН/г обязательно следует определить значение показателей качества по п.п. 6, 7, 8, 9 таблицы 4 настоящего стандарта и на основании данных расширенного контроля определить потенциальный срок службы масла, разработать и принять меры по защите его от

старения и (или) регенерации. Рекомендуется также дополнительно определить значение показателя качества по п. 10 таблицы 4 настоящего стандарта, если при этом отдельно определяется индивидуальное содержание кислорода в масле.

В случае достижения значения температуры вспышки «области риска» следует обязательно выполнить хроматографический анализ растворенных в масле газов, а при необходимости также определить значение показателя качества по п. 11 таблицы 4 настоящего стандарта.

Если при визуальном контроле пробы масла, определено наличие в нем частиц загрязнений (дисперсной воды, волокон, угля, металла и других твердых частиц, шлама и осадков), помутнение и (или) значительное потемнение, то следует определить показатели качества поз. 1-11 таблицы 4 настоящего стандарта. На основании результатов расширенного контроля разработать и выполнить мероприятия по его очистке (регенерации) и (или) по защите от старения и загрязнения. Следует отметить, что визуальный контроль не является решающим фактором для отбраковки масел.

Область превышения предельно-допустимых значений (область значений показателей качества превышающих предельно-допустимые значения таблицы 4), когда ухудшение качества масла достигает такого уровня, что не обеспечивает необходимой надежности работы оборудования, и требуется замена масла на свежее или его глубокая регенерация для предотвращения вероятности отказа электрооборудования по причине низких эксплуатационных характеристик масла.

Примечание – Поддержание или восстановление эксплуатационных характеристик масел при достижении значений показателей качества «области риска» намного экономичнее, чем проведение операции по замене масла или его глубокой регенерации, что, как правило, связано с необходимостью вывода электрооборудования из работы.

Наиболее отрицательное воздействие по снижению надежности работы электрооборудования оказывает образование в масле шлама и значительное загрязнение его водой, механическими примесями, солями различных кислот и коллоидными частицами (особенно теми, которые ухудшают пробивное напряжение масла).

При комплексном обследовании электрооборудования могут применяться и другие методы контроля, которые не приведены в таблице 4 (см. 6.1.4.3). Критерии оценки состояния электрооборудования при комплексной диагностике с применением дополнительных методов контроля качества масла определяет организация, выполняющая комплексное обследование, на основании требований действующих документов и практического опыта диагностики электрооборудования. Рекомендуется применять специальные экспертно-диагностические программы для обработки результатов испытаний.

7.4.2 Контроль качества нефтяных турбинных масел

7.4.2.1 В процессе эксплуатации турбинное масло из паровых и газовых турбин, питательных турбонасосов и электронасосов подвергают ежедневному визуальному контролю. Ежедневный визуальный контроль масла заключается в проверке его внешнего вида, масло должно быть прозрачным и свободным от загрязнений и осадков (не содержать видимых загрязнений, воды, шлама и механических примесей). Для автономных маслосистем питательных

электронасосов, масло должно подвергаться визуальному контролю не реже одного раза в месяц. Визуальный контроль турбинного масла, применяемого в гидроагрегатах, на электростанциях с постоянным дежурством персонала должен проводиться один раз в неделю, а на автоматизированных электростанциях – при каждом очередном осмотре оборудования, но не реже одного раза в месяц.

При визуальном обнаружении в масле механических примесей, шлама или воды, а также при помутнении масла, должен быть проведен его внеочередной анализ по пп. 1, 5, 6, 8 таблицы 9.

7.4.2.2 После залива свежего масла в агрегат после монтажа или капитального ремонта следует отобрать пробу через 72 ч непрерывной работы маслосистемы и выполнить анализ масла в объеме таблицы 9. Результаты этих испытаний позволят оценить показатели качества масла в начальный период эксплуатации агрегата. В случае заливки в маслосистему регенерированного или эксплуатационного масла через 72 ч непрерывной работы маслосистемы необходимо выполнить анализ масла в объеме требований таблицы 9.

7.4.2.3 Анализ турбинного масла из агрегатов на соответствие требованиям таблицы 9 следует осуществлять:

- для масла из турбоагрегатов с кислотным числом менее 0,1 мг КОН/г не реже один раз в два месяца по показателям 1, 6, 8 таблицы 9;
- для масла из турбоагрегатов с кислотным числом 0,1 мг КОН/г и более не реже один раз в месяц по показателям 1, 5, 6, 8 таблицы 9;
- для масла из гидроагрегатов с содержанием шлама менее 0,005 % масс., не реже одного раза в год по показателям 1, 5, 6, 8 таблицы 9;
- для масла из гидроагрегатов с содержанием шлама 0,005 % масс. и более, не реже одного раза в шесть месяцев по показателям 1, 5, 6, 8 таблицы 9.

7.4.2.4 Стабильность против окисления (п.2) и содержание антиокислительной присадки (п.9) на соответствие требованиям таблицы 9 следует определять:

- для масла из турбоагрегатов с кислотным числом до 0,15 мг КОН/г – один раз в год;
- для масла из турбоагрегатов с кислотным числом 0,15 мг КОН/г и выше – один раз в шесть месяцев;
- при обнаружении шлама.

7.4.2.5 Время деэмульсации (п.3) и деаэрации (п.7) для масла из турбоагрегатов следует определять один раз в два месяца на соответствие требованиям таблицы 9.

Время деэмульсации для масла из гидроагрегатов рекомендуется дополнительно определять после обнаружения в масле воды и проведения операций по очистке масла.

Время деаэрации для систем регулирования гидроагрегатов определяется в случае наличия требований, нормативного значения и рекомендуемой периодичности контроля в документации завода-изготовителя гидроагрегата.

7.4.2.6 Контроль антикоррозионных свойств следует осуществлять осмотром образцов-индикаторов масел, помещаемых в грязный отсек маслобака соответствующей маслосистемы турбоагрегата или гидроагрегата, ниже

минимально возможного рабочего уровня масла. Индикаторы должны быть установлены таким образом, чтобы исключить их контакт с металлическими частями оборудования маслобака. Индикаторы должны быть выполнены из стали Ст. 45 в виде круглых пластин диаметром 50 мм и толщиной от 2 до 3 мм и иметь отверстие для подвешивания диаметром 5 мм в 5 мм от края пластины. Поверхность пластины должна быть отшлифована до зеркального состояния (шероховатость Ra от 0,63 до 0,32 мкм), включая торцевые поверхности и стенки отверстия. В случае появления на индикаторах следов коррозии – отдельных темных точек диаметром от 1 до 2 мм – следует провести количественное определение этого показателя на стальных пластинах (п.4 таблицы 9). Если при этих испытаниях величина коррозии стальных пластин составляет 6 г/м^2 и более следует ужесточить контроль за антикоррозионными свойствами масла и проводить испытания количественным методом один раз в шесть месяцев для решения вопроса о необходимости и времени дополнительного введения антикоррозионной присадки или замене масла.

7.4.2.7 Кинематическая вязкость и температура вспышки определяются не реже 1 раза в год.

7.4.2.8 Нефтяное турбинное масло, находящееся в эксплуатации в маслосистемах агрегатов должно удовлетворять требованиям, приведенным в таблице 9.

При необходимости проведения диагностики состояния узлов и элементов систем масляного хозяйства могут применяться и другие методы контроля, которые не приведены в таблице 9. Критерии оценки технического состояния узлов и элементов систем при диагностике с применением дополнительных методов контроля качества масла, определяет организация, выполняющая такое обследование, на основании требований действующих нормативных документов и результатов диагностики агрегатов, в соответствии с программой, согласованной с техническим руководителем энергетического предприятия.

Объем и периодичность испытаний, а также нормативные значения показателей качества, турбинных масел эксплуатируемых в различном насосном и вспомогательном оборудовании, определяются требованиями документов заводов-изготовителей оборудования.

Таблица 9 – Нормативные требования, предъявляемые к нефтяным маслам, работающим в маслосистемах турбоагрегатов или гидроагрегатов

Наименование показателя качества	Значение показателя качества масла		Методы испытаний
	Тп-22С или Тп-22Б	Тп-30	
1) Кислотное число, мг КОН/г, не более	0,3	0,6	ГОСТ 5985, ГОСТ 11362
2) Стабильность против окисления (при 120°С, 14 ч, расходе кислорода 200 см ³ /мин): – кислотное число после окисления, мг КОН/г; не более – осадок, % массы, не более	0,6 0,15	- -	ГОСТ 981
3) Время деэмульсации, с, не более	600	1200 *	ГОСТ 12068
4) Коррозия на стальных пластинах, г/м ² , не более	16	-	МВИ 60-09 [9]
5) Содержание шлама (общее), % масс., не более	0,005 (отсутствие)	0,01**	МВИ 62-09 [11]
6) Содержание воды, % масс., не более	0,03 (отсутствие)		ГОСТ 24614 (ГОСТ 2477)
7) Время деаэрации, с, не более	480***	-	МВИ 61-09 [10]
8) Класс промышленной чистоты, не более – для системы регулирования – для системы смазки и объединенных систем	9 10	10 12	ГОСТ 17216 (приложения А, В и Г ГОСТ 17216) ГОСТ ИСО 4407
9) Содержание присадки АГИДОЛ-1 (ионол), % масс., не менее	0,2	-	Приложения И или К настоящего стандарта, МВИ 76-09 [13]
10) Изменение кинематической вязкости от исходного значения для масла перед его заливкой в оборудование, %, не более	10		ГОСТ 33
11) Изменение температуры вспышки в открытом тигле от предыдущего значения, °С, не более	10		ГОСТ 4333
Примечания: * Приведенные нормы не являются браковочными. ** Для систем регулирования не более 0,005 % масс. *** Данный показатель определяется при наличии требований о необходимости определения в руководстве по эксплуатации оборудования			

7.4.3 Контроль качества огнестойких турбинных масел.

7.4.3.1 В процессе эксплуатации масло подвергают ежедневному визуальному контролю и периодически анализу. Ежедневный визуальный контроль масла заключается в проверке его по внешнему виду на содержание воды, шлама и механических примесей. При визуальном обнаружении в масле механических примесей, шлама или воды должен быть проведен его внеочередной анализ (п. 7.3.3.3).

7.4.3.2 Испытания огнестойких масел проводят в соответствии с требованиями методик МВИ 60-09 [9], МВИ 61-09 [10], МВИ 63-09 [12], МВИ 64-09 [15], МВИ 65-09 [14], МВИ 77-09 [16], а также СТО 70238424.27.100.052-2009

7.4.3.3 При замене масла в период капитального ремонта оборудования целесообразно выполнить анализ масла в объеме п. 7.2.3 в пробе, отобранной через 72 ч непрерывной работы турбоагрегата. Результаты этих испытаний позволят оценить показатели качества масла в начальный период эксплуатации турбоагрегата.

7.4.3.4 Объем контроля качества масла находящегося в эксплуатации включает определение показателей, приведенных в таблице 10.

Показатели: кислотное число масла; качественное и количественное содержание водорастворимых кислот; содержание воды; класс промышленной чистоты - определяют со следующей периодичностью контроля:

- перед началом эксплуатации маслосистемы;
- не позже чем через 1 месяц после начала его эксплуатации в маслосистеме турбоагрегата;

- для масла с кислотным числом до 0,30 мг КОН/г – один раз в два месяца;

- при кислотном числе масла более 0,30 мг КОН/г – один раз в месяц

Показатель «время демульсации» необходимо определять с периодичностью один раз в три месяца.

Определение антикоррозионных свойств масел, находящихся в эксплуатации, следует начать выполнять количественным методом в следующих случаях:

- при кислотном числе масла более 0,40 мг КОН/г;

- при кислотном числе водной вытяжки из масла более 0,30 мг КОН/г;

- при существенном (более 0,5 % масс.) или длительном обводнении масла (более одних суток);

Последующие определения антикоррозионных свойств масел следует выполнять с интервалом в 6 мес.

Определение кинематической вязкости и температуры вспышки в открытом тигле следует проводить один раз в год. При существенных изменениях указанных показателей следует принять меры по выявлению их причин, одновременно определить наличие изменений других показателей качества. Принять меры по устранению причин (если таковые определены) или рассмотреть вопрос о замене масла.

Определение содержания растворенного шлама необходимо начинать выполнять при достижении маслом величины кислотного числа равном 0,6 мг КОН/г и далее проводить с периодичностью не реже одного раза в месяц.

В случае двукратного увеличения массовой доли механических примесей при двух последовательных количественных определениях необходимо через 10 дней провести внеочередное количественное определение. Если и в этом случае отмечено увеличение массовой доли механических примесей, следует провести специальный анализ по следующей методике: пробу ОМТИ в количестве 200 см³, взятую из нижней точки бака маслосистемы, растворить в 200 см³ толуола по ГОСТ 5789, отфильтровать через взвешенный беззольный фильтр «Красная лента», промыть его толуолом и довести до постоянного веса. Затем остаток на фильтре промыть спиртобензольной смесью (1:4) и довести до постоянного веса. Если привес фильтра составит более 20% содержащихся в масле механических примесей, необходимо определить в остатке содержание фосфора МВИ 78-09 [17].

Содержание фосфора в остатке более 9% свидетельствует о том, что в системе имеются местные перегревы, приводящие к термораспаду и полимеризации образующихся продуктов старения масла. В этом случае следует без останова турбоагрегата тщательно осмотреть маслопроводы систем регулирования и смазки, устранить дефекты на участках трубопроводов, выполненных с нарушением требований к их трассировке, проверить чувствительность системы регулирования, автомата безопасности и регулятора скорости в соответствии с инструктивным документом завода-изготовителя турбины.

7.4.3.5 Эксплуатационное масло должно удовлетворять требованиям, приведенным в таблице 10.

Таблица 10 – Нормативные требования, предъявляемые к эксплуатационным огнестойким маслам типа ОМТИ

Наименование показателей	Значения показателей	Примечания
1) Кислотное число, мг КОН/г, не более ¹⁾ : – для масел эксплуатируемых в системах регулирования – для масел эксплуатируемых в системах смазки	0,8 1,0	МВИ 63-09 [12]
2) Содержание водорастворимых кислот, мг КОН/г, не более ¹⁾	0,4	МВИ № 64-09 [15]
3) Коррозия на стальных пластинах, г/м ² , не более	15	МВИ № 60-09 [9]
4) Массовая доля воды	Отсутствие (менее 0,03 %)	ГОСТ 2477, (ГОСТ 24614)
5) Изменение кинематической вязкости от исходного значения для масла перед его заливкой в оборудование, %, не более ²⁾	10	ГОСТ 33
6) Массовая доля растворенного шлама ³⁾ , %, не более	0,1	МВИ № 77-09 [16]
7) Изменение температуры вспышки в открытом тигле, °С, не более ²⁾ - по сравнению с исходным значением перед заливкой масла в систему, - по сравнению с предыдущим определением	15 10	ГОСТ 4333
8) Класс промышленной чистоты, не более: – для систем регулирования – для систем смазки,	9 10	ГОСТ 17216 (приложение В и Г ГОСТ 17216), ГОСТ ИСО 4407
9) Массовая доля механических примесей, %, не более ⁴⁾	0,01	ГОСТ 6370
10) Время деаэрации, с, не более	540	МВИ № 61-09 [10]
11) Время деэмульсации, с, не более ⁵⁾	600	ГОСТ 12068
<p>Примечания:</p> <p>¹⁾ При превышении нормативных требований по показателям «кислотное число» и/или «содержание водорастворимых кислот» основным браковочным является требование по показателю «коррозия на стальных пластинах»</p> <p>²⁾ Показатели кинематическая вязкость и температура вспышки в открытом тигле определяются не реже 1 раза в год.</p> <p>³⁾ Определение при кислотном числе масла 0,6 мг КОН/г и выше, показатель не определяют для Реолобе ОМТИ – 32.</p> <p>⁴⁾ Определение проводят при увеличении значения показателя «класс промышленной чистоты» более чем на 1 класс, испытание проводят с растворителем – толуол.</p> <p>⁵⁾ Показатель «время деэмульсации» нормируется только для масел, работающих в системах смазки турбоагрегатов.</p>		

7.4.4 Контроль качества индустриальных масел

Объем испытаний и нормативные значения показателей качества индустриальных, компрессорных, гидравлических и других типов масел эксплуатируемых в оборудовании, определяется требованиями документов заводов-изготовителей оборудования.

7.5 Требования к хранению энергетических масел

7.5.1 На электрической станции должен постоянно храниться запас трансформаторного масла в количестве, равном (или более) вместимости одного самого вместительного масляного выключателя, и запас на доливки не менее 1 % всего масла, залитого в электрооборудование.

На электрической станции, оснащенной только воздушными, элегазовыми или малообъемными масляными выключателями, – не менее 10 % объема масла, залитого в трансформатор наибольшей емкости.

В электрических сетях, должен постоянно храниться запас трансформаторного масла не менее 2 % залитого в электрооборудование.

Дополнительный объем трансформаторного масла, который должен находиться на хранении, при планировании ремонта с заменой масла в электрооборудовании – 115 % от объема масла в электрооборудовании, планируемого к ремонту.

Дополнительный объем трансформаторного масла, который должен находиться на хранении, при планировании ремонта без замены масла в электрооборудовании – 15 % от объема масла в электрооборудовании, планируемого к ремонту.

7.5.2 На электрических станциях должен храниться постоянный запас нефтяного турбинного масла в количестве равном вместимости маслосистемы самого крупного агрегата и запас на доливки не менее полуторамесячной потребности электрической станции в данном типе масла.

В электрических сетях, постоянный запас турбинного масла должен быть равен (или более) вместимости масляной системы одного синхронного компенсатора и запас на долив не менее полуторамесячной потребности.

Дополнительный объем турбинного масла, который должен находиться на хранении, при планировании ремонта с заменой масла в оборудовании – составляет 180 % от объема масла в оборудовании, планируемого к ремонту (100 % заполнение и 80 % на промывку маслосистемы).

Дополнительный объем турбинного масла, который должен находиться на хранении, при планировании ремонта без замены масла в оборудовании – составляет 15 % от объема масла в оборудовании, планируемого к ремонту.

На каждой электрической станции или сети, должен храниться постоянный запас индустриальных масел и смазочных материалов для вспомогательного оборудования не менее 45-дневной потребности.

7.5.3 На ТЭС должен быть постоянный запас ОМТИ в объеме не менее емкости одного бака системы регулирования и годового объема на доливки в системы смазки действующих турбоагрегатов. Ежегодные доливки огнестойкого масла не должны превышать:

- в системы регулирования – 7 % от их рабочего объема;
- в системы смазки – 12 % от их рабочего объема.

7.5.4 Хранение масел осуществляют в закрытых резервуарах, установленных на маслохозяйстве, оборудованных воздухоосушительными фильтрами, при необходимости обогревом и тепловой изоляцией. Температурный режим хранения масла должен обеспечивать возможность его перекачивания в любое время года, но не превышать температуры 25°C. Возможно хранение масел в таре (200 л бочки, канистры и др.) в помещениях, исключающих загрязнение тары и попадание на тару осадков.

7.5.5 Резервуары должны быть специализированы для индивидуального хранения масел различных типов, марок и состояния.

Для хранения трансформаторных, нефтяных турбинных, огнестойких или промышленных масел должны быть предусмотрены различные резервуары.

Свежие, подготовленные, эксплуатационные (регенерированные) и отработанные масла должны храниться в различных резервуарах. Возможность применения одних и тех же резервуаров для хранения масел различного состояния (свежих, подготовленных, регенерированных) и мероприятия по их подготовке должны быть отражены в инструкции по эксплуатации МХ.

Масла различных марок, рекомендуется хранить и использовать отдельно, без смешения, в соответствии с их областью применения. Возможность применения одних и тех же резервуаров для хранения масел различных марок и мероприятия по их подготовке должны быть отражены в инструкции по эксплуатации МХ.

7.5.6 Гарантийный срок хранения свежего масла (в соответствии с документами заводов-изготовителей) составляет, как правило, 5 лет со дня изготовления.

7.6 Подготовка энергетических масел к заливу в оборудование

7.6.1 Подготовка трансформаторного масла

Основные правила залива трансформаторного масла приведены в СТО 70238424.29.180.002-2011 и инструкциях заводов-изготовителей электрооборудования.

7.6.1.1 После капитального ремонта в силовые и измерительные трансформаторы, а также масляные выключатели допускается заливать подготовленные (очищенные) свежие, эксплуатационные и регенерированные масла, а также их смеси, если их качество удовлетворяет требованиям таблицы 2 или 3 настоящего стандарта.

7.6.1.2 Долив масла в электрооборудование должен осуществляться с учетом области применения масла и порядка смешения (в соответствии с приложением Г).

Примечания:

Если долив масел производится в электрооборудование после его монтажа или ремонта, то показатели качества подготовленных (очищенных) масел, предназначенных для долива, должны удовлетворять требованиям таблицы 2 или 3 настоящего стандарта,

Если долив масел производится в эксплуатируемое электрооборудование, то показатели качества масел, предназначенных для долива, должны удовлетворять требованиям таблицы 4 настоящего стандарта (область нормального состояния масла).

7.6.1.3 При доливе масла в высоковольтные вводы или его замене следует руководствоваться требованиями документов завода-изготовителя, а также положениями приложения Г.

Залив высоковольтных вводов после ремонта выполняется только свежим подготовленным маслом.

7.6.2 Подготовка нефтяных турбинных масел

7.6.2.1 После монтажа или капитального ремонта в оборудование, маслосистема которого подготовлена и принята на чистоту, допускается заливать свежие, регенерированные или эксплуатационные турбинные масла, если их качество удовлетворяет требованиям настоящего стандарта (таблица 5 или 6).

7.6.2.2 Перед заполнением маслосистемы маслом необходимо отобрать пробу из емкости хранения и выполнить анализ масла в объеме п. 7.2.2. При необходимости принять меры по очистке масла штатным маслоочистительным оборудованием.

7.6.2.3 Перед подачей подготовленных к заливу в оборудование масел следует убедиться в соответствии качества масла в трубопроводе требованиям настоящего стандарта к маслам, предназначенным для залива в оборудование. Необходимо отобрать пробу из пробоотборного устройства, расположенного непосредственно перед запорной арматурой на входе в оборудование и выполнить анализ масла в объеме п. 7.2.2 настоящего стандарта. Масло должно отвечать требованиям таблицы 6.

В случае несоответствия масла указанным нормам трубопроводы должны быть опорожнены и очищены от загрязнений.

Допускается залив в оборудование товарного масла непосредственно из транспортной тары (контейнеры, бочки и др.) через МОО при условии соответствия его показателей качества требованиям таблицы 5.

7.6.2.4 После залива масла в агрегаты после монтажа или капитального ремонта следует отобрать пробу через 72 ч непрерывной работы маслосистемы и выполнить анализ масла в объеме п. 7.3.2.2. Результаты этих испытаний позволят оценить показатели качества масла в начальный период эксплуатации агрегата. При ухудшении промышленной чистоты масла и (или) попадания воды при пуске оборудования необходимо подключить штатное МОО для обеспечения соответствия качества масла требованиям таблицы 9. Эффективность действия штатного МОО должна обеспечивать очистку масла от загрязнений не более чем за 5 суток после ухудшения промышленной чистоты или попадания воды в маслосистему агрегата.

7.6.3 Подготовка огнестойких турбинных масел

7.6.3.1 После монтажа или капитального ремонта в оборудование, маслосистема которого подготовлена в соответствии с действующими документами, допускается заливать свежие и эксплуатационные турбинные масла, если их качество удовлетворяет требованиям настоящего стандарта (таблица 7 или 8).

7.6.3.2 Перед заполнением маслосистемы маслом необходимо отобрать пробу из емкости хранения и выполнить анализ масла в объеме п. 7.2.3. При необходимости принять меры по очистке масла штатным МОО.

7.6.3.3 Перед подачей подготовленных к заливу в оборудование масел следует убедиться в соответствии качества масла в трубопроводе требованиям настоящего стандарта к маслам, предназначенным для залива в оборудование. Необходимо отобрать пробу из пробоотборного устройства, расположенного непосредственно перед запорной арматурой на входе в оборудование и выполнить анализ масла в объеме п. 7.2.3 настоящего стандарта. Масло должно отвечать требованиям таблицы 8.

В случае несоответствия указанным нормам трубопроводы должны быть опорожнены и очищены от загрязнений.

Допускается залив в оборудование товарного масла непосредственно из транспортной тары (контейнеры, бочки и др.) через МОО при условии соответствия его показателей качества требованиям таблицы 7.

7.6.3.4 После залива масла в оборудование после монтажа или капитального ремонта следует отобрать пробу через 72 ч непрерывной работы маслосистемы и выполнить анализ масла в объеме п. 7.2.3. Результаты этих испытаний позволят оценить показатели качества масла в начальный период эксплуатации турбоагрегата. При необходимости дополнительной очистки масла следует подключить штатное МОО. Класс промышленной чистота огнестойких турбинных масел во время эксплуатации турбины должен быть не более 10 класса. В автономных системах регулирования и уплотнений вала генератора класс чистоты масла должен поддерживаться на уровне не более 9 класса. При классе промышленной чистоты масла превышающим указанные выше нормы следует принять меры к его очистке, используя штатное или передвижное МОО.

7.6.4 Подготовка промышленных масел

Объем и требования по подготовке промышленных (индустриальных, компрессорных, гидравлических и др.) масел к заливу в оборудование, определяются документами заводов-изготовителей оборудования. Заливаемые масла не должны содержать загрязнения (вода, механические примеси, шлам).

7.7 Эксплуатация и техническое обслуживание энергетических масел

7.7.1 Эксплуатация и техническое обслуживание трансформаторных масел

7.7.1.1 Основные способы сохранения эксплуатационных свойств трансформаторного масла:

- непрерывная регенерация крупнопористыми адсорбентами масла, залитого в оборудование, с использованием термосифонных или адсорбционных фильтров;
- правильная эксплуатация воздухоосушительных фильтров;
- применение специальных средств защиты масла от окисления и загрязнения (пленочная или азотная) или полная герметизация электрооборудования;
- поддержание необходимой концентрации антиокислительной присадки (ингибитора окисления) АГИДОЛ-1 (ионол);
- эффективное охлаждение масла;

- эффективная очистка или регенерация масла при проведении ремонтов электрооборудования;

- промывка (подготовка) электрооборудования перед заливом масла.

7.7.1.2 Эксплуатация адсорбционных и термосифонных фильтров

Для сохранения необходимых свойств масла в эксплуатации, замедления процессов его старения и увеличения срока службы (также и твердой изоляции) масло в трансформаторах подвергается непрерывной регенерации с применением фильтров, заполненных адсорбентом.

В соответствии с ГОСТ 11677 масляные трансформаторы мощностью более 1 МВА оборудуются термосифонными фильтрами при системах охлаждения с естественной циркуляцией масла и адсорбционными фильтрами при системах охлаждения с принудительной циркуляцией масла, а также фильтрами для очистки от механических примесей, с целью предотвращения попадания мелких частиц адсорбента в бак трансформатора.

Непрерывная регенерация масла осуществляется посредством естественной циркуляции масла сверху-вниз через термосифонный фильтр на основе термосифонного эффекта, а в адсорбционных фильтрах посредством принудительной циркуляции масла, создаваемой насосами охлаждения.

При подготовке к эксплуатации термосифонных и адсорбционных фильтров следует особое внимание обращать на надежность крепления фильтрующей сетки на опорной решетке с тем, чтобы исключить унос потоками масла фракций адсорбента в бак трансформатора, особенно в трансформаторах с принудительной циркуляцией масла, т.к. попадая в масляные каналы обмотки адсорбент вызывает ухудшение охлаждения обмотки, ее перегрев, и как следствие, ускоренное старение твердой изоляции и масла, которое может быть выявлено хроматографическими методами.

Количество адсорбента, загружаемого в фильтры трансформаторов различно и зависит от марки оборудования и количества залитого в него масла. Рекомендуемое количество адсорбента составляет не менее 1,25 % от массы залитого масла в трансформаторах мощностью до 630 кВА, 1 % для трансформаторов, масса залитого масла в которых не превышает 30 т и 0,8 % для трансформаторов, масса залитого масла в которых свыше 30 т.

Для регенерации трансформаторных масел применяются крупнопористые адсорбенты (размер пор от 30×10^{-10} до 70×10^{-10} м), такие как: силикагель марок КСКГ и ШСКГ по ГОСТ 3956, активная окись алюминия марок АОА-1 и АОА-2 по ГОСТ 8136, алюмосиликатный адсорбент и некоторые другие. Крупнопористые адсорбенты активно поглощают из масел различные продукты старения (органические кислоты, перекиси, мыла и т.п.), растворенную воду и смолоасфальтовые соединения, тем самым поддерживают эксплуатационные свойства масла в необходимых пределах.

Не рекомендуется замена в фильтрах силикагеля или другого крупнопористого адсорбента на цеолит, так как цеолиты типа NaA, NaX не адсорбируют большинство продуктов старения масла в связи с малым размером пор (от $3,8 \times 10^{-10}$ до $4,5 \times 10^{-10}$ м). Также нерационально использование в

адсорбционных и термосифонных фильтрах силикагеля-шихты марки ШСКГ, содержащего до 65 % зерен размером от 0,5 до 3,0 мм и уходящих в отсев.

Перед подготовкой и загрузкой в фильтры адсорбент должен быть просеян, для удаления пыли и мелких фракций. Рабочей фракцией адсорбента является фракция от 2,8 до 7,0 мм.

Адсорбент, загружаемый в фильтр трансформаторов, должен иметь остаточное влагосодержание не более 0,5 % масс. Для достижения необходимого влагосодержания просеянные адсорбенты сушат при температуре от 150 до 200°С в течение от 5 до 10 ч в тонком слое. Применение вакуумирования позволяет значительно ускорить процесс осушки и снизить температуру. Для ускорения процесса осушки адсорбентов можно также применять продувку через слой адсорбента горячего воздуха или инертного газа. Использование вакуумирования или продувки позволяет осуществлять сушку адсорбентов непосредственно в фильтрах. После осушки остывший адсорбент загружается в фильтр или при необходимости транспортировки и хранения высыпается в герметичный бак со свежим, сухим трансформаторным маслом (с пробивным напряжением $U_{пр}$ не менее 65 кВ). В герметичном баке под слоем масла адсорбент может храниться без потери активности длительное время, не менее месяца. При загрузке адсорбента непосредственно в фильтр, минуя хранение в герметичном баке, необходима дополнительная отмывка его от пыли свежим, сухим маслом.

Недопустимо использование в фильтрах непросушенного адсорбента с остаточным влагосодержанием более 0,5 % масс. для предотвращения увлечения масла и твердой изоляции трансформаторов.

Адсорбционные и термосифонные фильтры после сбора и монтажа, загруженные подготовленным адсорбентом, заполняются маслом из маслосистемы трансформатора путем подачи масла снизу вверх при открытой воздуховыпускной пробке на верхнем патрубке фильтра или маслоохладителе. Фильтры трансформаторов напряжением 110 кВ и выше заполняются маслом под вакуумом, а фильтры трансформаторов напряжением ниже 110 кВ заполняются без вакуума, но с принятием мер для предотвращения попадания воздуха в бак. В этом случае фильтр включают в работу после длительного отстоя (не менее 12 ч) и периодического выпуска выделявшегося из адсорбента воздуха.

Заполнение фильтров трансформаторов напряжением 220 кВ и выше маслом проводят при остаточном давлении не выше 5332 Па (40 мм рт. ст.). Для трансформаторов напряжением от 110 до 154 кВ глубина вакуумирования при заполнении фильтров маслом устанавливается заводами-изготовителями.

Для оценки работоспособности адсорбента в процессе эксплуатации необходимо использовать данные химического анализа масла. Значительное (более чем в два раза) увеличение кислотного числа, содержания водорастворимых кислот и $tg \delta$ масла в сравнении с предыдущим анализом указывает на потерю активности адсорбента и может быть основанием для его замены.

Адсорбент в термосифонных и адсорбционных фильтрах должен заменяться в трансформаторах мощностью более 630 кВА при превышении значения одного

из следующих показателей, приведенных в таблице 4 (графа 4, значения, ограничивающие область нормального состояния масла):

- кислотного числа масла – 0,07 мг КОН/г;
- $tg \delta$ соответствующей эксплуатационной нормы для данного класса оборудования (см. таблицу 4);
- наличия растворенного шлама;
- содержания водорастворимых кислот – 0,014 мг КОН/г.

Силикагель может заменяться в фильтрах по решению технического руководителя электрической станции или сети перед стабилизацией масла присадками, на основании результатов комплексного обследования трансформаторов, при ремонте трансформаторов, а также для замедления старения масла до достижения показателями качества указанных выше значений.

Для трансформаторов мощностью 630 кВА и менее замена производится при их ремонте.

Замена адсорбента в процессе эксплуатации может осуществляться без демонтажа фильтра. Для этого перекрываются верхний и нижний запорные вентили, сливается масло из фильтра в подготовленную емкость, а затем выгружают отработанный адсорбент. Далее загружают подготовленный адсорбент и заполняют фильтр маслом под вакуумом. Замена может производиться на работающем оборудовании.

Эффективность регенерации масла крупнопористым адсорбентом тем выше, чем меньше влаги содержится в эксплуатационном масле.

Срок службы (продолжительность эффективной регенерации эксплуатационного масла) силикагеля марки КСКГ составляет не более 6 лет. В оборудовании с дефектами, ускоряющими старение масла, срок службы силикагеля может быть в несколько раз меньше.

7.7.1.3 Эксплуатация и контроль воздухоосушительных фильтров (ВОФ)

Воздухоосушительные фильтры применяются:

- для осушки от влаги воздуха, поступающего в надмасляное пространство расширителя трансформаторов со «свободным дыханием». Сухой воздух защищает масло, и следовательно твердую изоляцию трансформатора от увлажнения. Расширители трансформаторов мощностью 25 кВА и более оборудуются воздухоосушительными фильтрами с масляными затворами в соответствии с требованием ГОСТ 11677;

- для предохранения от увлажнения масла в резервуарах на маслохозяйстве. Наличие сухого воздуха над маслом предохраняет резервуар от коррозии, а масло от загрязнения ржавчиной и водой;

- для предохранения масла и изоляции от увлажнения и загрязнений во вводах напряжением от 110 до 500 кВ негерметичного исполнения.

Заводами изготавливаются четыре типоразмера фильтров – на 1, 2, 3 и 5 кг адсорбента. Трансформаторы с массой масла свыше 60 т должны оборудоваться двумя фильтрами по 5 кг адсорбента каждый.

В качестве поглотителя в воздухоосушительных фильтрах наиболее целесообразно использовать крупнопористые силикагели, обработанные

хлористым кальцием или мелкопористые силикагели, специально предназначенные для осушки газов.

Осушитель перед загрузкой в фильтр просеивается от пыли и сушится для достижения необходимой остаточной влажности (не более 0,5 % масс.). Силикагель сушится при температуре от 150 до 180°C в течение от 6 до 10 ч в тонком слое. Использование при сушке вакуумирования или продувки горячим газом позволяет значительно сократить по времени этот процесс.

Фильтры заполняют осушителем через верхний патрубок или через люк в дне. При этом между уровнем осушителя и крышкой фильтра должно оставаться от 15 до 20 мм свободного пространства. Для удобства обслуживания фильтр присоединяется к «дыхательному трубопроводу» на высоте 1,5 м от земли.

Для контроля качества осушителя в фильтре применяется индикаторный силикагель, который помещается в патрон против смотрового окна фильтра.

Для изоляции осушителя от окружающего воздуха и очистки воздуха от механических примесей ВОФ оборудуются масляным затвором. Затвор следует заливать сухим трансформаторным маслом. Возможно применение ВОФ с дополнительными специальными азрозольными фильтрами.

Контроль состояния осушителя в эксплуатации заключается в наблюдении за окраской индикаторного адсорбента и уровнем масла в масляном затворе. При освещении отдельных зерен следует усилить надзор за фильтром, а когда зерна индикаторного сорбента примут розовую окраску, следует заменить осушитель в фильтре. При отсутствии возможности осуществлять регулярный контроль изменения цвета индикаторного силикагеля осушитель в фильтре следует заменять не реже одного раза в шесть месяцев.

При замене адсорбента в ВОФ следует сменить масло в масляном затворе. Замена производится в сухую погоду, отключая ВОФ из работы не более чем на 3 ч. Целесообразно замену производить путем демонтажа ВОФ с отработанным адсорбентом и установкой вместо него подготовленного к работе нового ВОФ.

Индикаторный силикагель, насыщенный хлористым кобальтом, для повторного использования восстанавливается прогревом не более чем до 120°C в течение от 15 до 20 ч до принятия всей массы адсорбента голубой окраски. Нагрев адсорбента до 150 °C не рекомендуется, т.к. при этом хлористый кобальт разлагается.

В связи с небольшой вместимостью по адсорбенту воздухоосушительных фильтров вводов, измерительных трансформаторов и воздухоосушительных патронов баков контакторов устройств РПН, в них следует использовать только силикагель-индикатор.

7.7.1.4 Специальные средства защиты масла от окисления, пленочная и азотная защиты

Специальные средства защиты масла от окисления применяются для исключения возможности непосредственного контакта масла в расширителе трансформатора с воздухом, т.е. практически полного устранения главной причины старения масла – окисления кислородом воздуха.

Однако процессы старения масла имеют место и при использовании специальных средств защиты от окисления. Процессы старения масла в

герметичном оборудовании будут проявляться, в основном, в потемнении масла и росте $tg \delta$. Чем больше содержит масло смолистых веществ, полициклических ароматических и нафтно-ароматических углеводородов, тем интенсивнее идут процессы уплотнения углеводородов, ведущие к потемнению масла и росту $tg \delta$. Эти процессы интенсифицируются электрическим полем. Особенно интенсивно процессы уплотнения протекают в маслах с высоким содержанием ароматических углеводородов и смол. Поэтому наиболее полно характеризует степень старения масла в герметичных трансформаторах с азотной или пленочной защитой такой показатель качества масла, как $tg \delta$. В процессе эксплуатации может происходить снижение пробивного напряжения масла и увеличение влагосодержания за счет образования реакционной воды при старении в основном твердой изоляции, а также загрязнение масла механическими примесями.

Основным элементом пленочной защиты является эластичная емкость, помещенная внутрь расширителя трансформатора. Она выполняется из маслостойкой прорезиненной ткани. Внутренняя полость оболочки через дыхательный патрубок с ВОФ сообщается с атмосферой и под действием атмосферного давления плотно прилегает к внутренней поверхности расширителя и к поверхности масла.

При температурных колебаниях уровня масла в расширителе оболочка компенсирует изменения объема масла путем обмена воздуха во внутренней полости с окружающей средой. Воздухоосушительный фильтр предотвращает попадание влажного воздуха внутрь оболочки и возможность образования конденсата на ее поверхности.

Трансформатор с пленочной защитой заливается дегазированным маслом.

В эксплуатации для оценки герметичности защиты выполняется контроль общего газосодержания масла. Газосодержание определяется методом газовой хроматографии в соответствии с аттестованными методиками изготовителей хроматографического оборудования. О надежности защиты косвенно можно судить также по показателям кислотного числа и содержанию антиокислительной присадки в масле. Внеочередной контроль герметичности эластичной оболочки следует производить при срабатывании газового реле трансформатора.

При нарушениях работы пленочной защиты, сопровождающихся увеличением газосодержания масла, целесообразно обратить особое внимание на правильную эксплуатацию ВОФ и поддержание оптимальной концентрации присадки в масле (не менее 0,1 % масс.).

Азотная защита исключает контакт масла с воздухом с помощью азотной подушки в надмасляном пространстве расширителя. На отдельном оборудовании применяется азотная защита низкого давления. Надмасляное пространство расширителя соединено газопроводом с выносной эластичной емкостью, заполненной сухим азотом, которая компенсирует изменением своего объема, температурные изменения уровня масла в расширителе. Эластичные емкости для азотной защиты изготавливаются из ткани, аналогичной для пленочной защиты.

В газовой линии последовательно с эластичной емкостью монтируется воздухоосушительный фильтр для поглощения паров реакционной влаги, а также

для временного предохранения масла от увлажнения в случае повреждения системы азотной защиты.

Трансформаторы с азотной защитой доливаются специально обработанным маслом (дегазированное и азотированное).

При эксплуатации трансформаторов с азотной защитой проверяется избыточное давление в системе (оно должно составлять 290 Па) и один раз в шесть месяцев определяется чистота азота в надмаслянном пространстве, определяется методом газовой хроматографии в соответствии с методикой испытания.

Пополнение возможных утечек азота производится вручную по мере необходимости из баллонов высокого давления через редуктор. При подпитке азотом газовая защита трансформатора переводится на сигнал.

7.7.1.5 Химическая защита масла от старения с помощью ингибиторов окисления

Все отечественные трансформаторные масла, выпускаемые в настоящее время, содержат антиокислительную присадку АГИДОЛ-1 (ионол, 2,6-дитретбутил-4-метилфенол, 2,6-дитретбутилпаракрезол).

Количество присадки в свежем трансформаторном масле зависит от марки масла и должно быть не менее 0,20 % масс. В присутствии АГИДОЛ-1 процесс термоокислительного старения масла находится в индукционном периоде, который характеризуется малыми скоростями образования различных продуктов окисления и как следствие малым изменением показателей качества масла. Оптимальным содержанием присадки в масле является количество в пределах от 0,20 до 0,60 % масс., АГИДОЛ-1 в масле находится в равновесном состоянии и практически не извлекается из масла различными адсорбентами при непрерывной регенерации.

Эффективность работы АГИДОЛ-1, как ингибитора окисления, значительно выше в глубоко очищенных маслах с малым содержанием ароматических углеводородов и смол, таких как масла гидрокрекинга марки ГК, ВГ, МВТ и АГК.

При эксплуатации трансформаторного масла идет процесс непрерывного расхода АГИДОЛ-1, скорость которого зависит от многих факторов и, в первую очередь, от температуры и концентрации кислорода в масле. С их увеличением увеличивается и расход ионола.

При снижении концентрации АГИДОЛ-1 в эксплуатационном масле ниже определенного предела (менее 0,10 % масс.) существует риск интенсивного старения масла, обусловленный значительным снижением стабильности против окисления (кроме масла ГК, для которого этот порог может составлять менее 0,05 % масс.). Снижение стабильности против окисления объясняется тем, что при малых концентрациях АГИДОЛ-1 в масле, перестает работать как ингибитор окисления и становится инициатором окисления.

Эксплуатация трансформаторного масла с содержанием АГИДОЛ-1 ниже 0,10 % масс. нежелательна потому, что при этом возможно образование шлама и ухудшение эксплуатационных характеристик масла. Это ведет к значительному увеличению расхода силикагеля в фильтрах трансформаторов для поддержания

эксплуатационных характеристик масла или к необходимости последующей замены масла.

В процессе эксплуатации необходимо контролировать содержание АГИДОЛ-1 и вводить его в масло в количестве от 0,10 до 0,30 % масс. при снижении концентрации АГИДОЛ-1 до 0,15 % масс. и менее.

Введение АГИДОЛ-1 в эксплуатационное масло, в котором образовался шлам, а также с КЧ более 0,07 мг КОН/г неэффективно, поэтому перед введением присадки необходимо проверить масло на восприимчивость и выполнить регенерацию такого масла крупнопористым адсорбентом.

Для определения содержания АГИДОЛ-1 в трансформаторном масле следует применять метод инфракрасной спектроскопии, методы высокоэффективной (в соответствии с приложением И) или тонкослойной хроматографии (в соответствии с приложением К) или газовой хроматографии в соответствии с аттестованными методиками изготовителей хроматографического оборудования.

Присадку АГИДОЛ-1 вводят в масло непосредственно в баке электрооборудования или на маслохозяйстве (для слитого из оборудования масла).

АГИДОЛ-1 вводят в трансформатор следующими способами:

- подача концентрированного раствора (до 20,00 %) АГИДОЛ-1 через нижний боковой кран трансформатора в эксплуатационное масло;
- долив трансформатора концентрированным раствором АГИДОЛ-1 через расширитель.

Наиболее предпочтителен способ введения присадки посредством концентрированного раствора через нижний боковой кран трансформатора, т.к. обеспечивает быстрое и равномерное распределение присадки во всем объеме масла.

Необходимое количество концентрированного раствора АГИДОЛ-1 в свежем трансформаторном масле доставляется к оборудованию в передвижной емкости. Емкость присоединяется маслопроводами (шлангами) к маслонуасосу, фильтру тонкой очистки и нижнему боковому крану бака трансформатора. Затем маслопроводы постепенно заполняются маслом с обязательным выпуском воздуха из фильтров и шлангов. После заполнения линии подачи раствора, концентрированный раствор АГИДОЛ-1 из емкости закачивается маслонуасосом через фильтр и нижний боковой кран в бак трансформатора. В герметичное электрооборудование раствор вводят с помощью вакуумной дегазационной установки.

Концентрированный (до 20,00 %) раствор АГИДОЛ-1 в свежем, сухом, трансформаторном масле готовят на маслохозяйстве в специальном баке,

Оптимальная температура приготовления раствора 60°C. Для приготовления раствора бак заполняется на $\frac{3}{4}$ объема маслом, затем включается обогрев, при перемешивании масло нагревается до оптимальной температуры.

Постепенно мелкими порциями в бак вводят расчетное количество присадки при непрерывном перемешивании до полного ее растворения в масле. Затем готовый раствор из бака фильтруют и закачивают в специальную емкость, где он может храниться до введения его в эксплуатационное масло.

Нагрев масла до 60°C, а также его непрерывную циркуляцию в баке для приготовления раствора можно осуществлять с помощью МОО, оборудованных электрическими подогревателями масла.

При заливке концентрированного раствора в электрооборудование раствор должен удовлетворять норме по пробивному напряжению свежего масла для данного класса оборудования, а для трансформаторов, оборудованных пленочной или азотной защитой, раствор должен быть дегазирован.

При обеспечении надежной герметичности схемы подачи раствора и требований техники безопасности раствор может вводиться в оборудование, находящееся под напряжением.

Определить количество АГИДОЛ-1 и свежего масла, необходимо для приготовления концентрированного раствора с целью стабилизации эксплуатационного масла можно по следующей методике.

Расчет количества присадок, необходимых для стабилизации масел и приготовления концентрированного раствора.

Расчетное количество присадки в кг, необходимое для стабилизации масла, определяют по формуле 1:

$$P = \frac{Q(C_3 - C)}{100} \quad (1)$$

где C_3 – задаваемая концентрация присадки в масле после ее введения, % масс.;

C – исходная (остаточная) концентрация присадки в масле, которое планируется стабилизировать, % масс.;

Q – количество масла, подлежащего стабилизации, кг.

Примечание – Q определяется вместимостью маслосистемы потребителя или объемом партии регенерированного (эксплуатационного) масла, стабилизируемого на масляном хозяйстве и при необходимости может быть рассчитано по формуле 2:

$$Q = \rho_4^{20} \cdot V \quad (2)$$

где ρ_4^{20} – плотность масла при температуре 20°C, кг/м³;

V – объем, занимаемый маслом при температуре 20°C, м³.

Количество масла, необходимое для приготовления концентрированного раствора присадки, рассчитывают по формуле 3:

$$q = \frac{P \times (100 - C_K)}{C_K} \quad (3)$$

где C_K – концентрация присадки в растворе (рекомендуется не более 20 % для присадки АГИДОЛ-1).

Для продления срока службы эксплуатационных трансформаторных масел в трансформаторах и высоковольтных вводах, а также для снижения $tg \delta$ при регенерации масла можно использовать дезактивирующие присадки (антралиловая кислота, БЕТОЛ-1 и некоторые другие).

Оптимальное количество дезактивирующей присадки в пределах от 0,02 до 0,05 % масс. и при ее применении рекомендуется отключение адсорбционных и термосифонных фильтров в начальный период эксплуатации масел с дезактивирующими присадками, т.к. они поглощаются адсорбентами.

Применение дезактивирующих присадок осуществляют только после проведения лабораторных испытаний, результаты которых подтверждают

эффективность действия и целесообразность использования таких присадок. Содержание деактивирующих присадок можно определить методами инфракрасной спектроскопии и высокоэффективной хроматографии в соответствии с методиками испытаний (в соответствии с приложением И).

7.7.1.6 Охлаждение масла

Эффективное охлаждение масла является важным способом увеличения срока службы трансформаторных масел. Повышение температуры масла на 10°C, при прочих равных условиях эксплуатации масла, сокращает срок его службы примерно в два раза. Поэтому повышение средней температуры масла выше 70°C и длительная эксплуатация при данных температурах оказывает резко отрицательное воздействие на масло. Необходимо обеспечение эффективного охлаждения масла в оборудовании с помощью маслоохладителей, чтобы температура масла во время эксплуатации не превышала 60°C.

7.7.1.7 Очистка масла

Свежие масла, поступившие на электрические станции и сети от предприятий-поставщиков в транспортных емкостях (железнодорожных или автомобильных цистернах, бочках и т.д.), а также масла находящиеся на хранении в резервуарах маслохозяйств, содержат загрязнения в количестве, обычно превышающем норму, особенно для электрооборудования напряжением свыше 110 кВ. Масла, содержащие загрязнения, обладают недостаточно высокими диэлектрическими характеристиками (низким пробивным напряжением менее 20 кВ, иногда повышенным $tg \delta$). Это вызывает необходимость в проведении специальных мероприятий по очистке свежих и эксплуатационных трансформаторных масел. Основная цель обеспечить необходимые эксплуатационные характеристики в соответствии с требованиями настоящего стандарта.

Для очистки масла применяются различные физические и физико-химические методы удаления из них всех типов загрязнения (механические примеси, растворенная и дисперсная вода, шлам, растворенные газы и др.).

Применяются следующие физические методы удаления загрязнений из масла:

- гравитационный (отстаивание в резервуарах);
- центробежный (центробежные сепараторы, центрифуги);
- фильтрация (фильтры, сетки, мембраны);
- испарение (вакуумные дегазационные установки и др.)

Примечание - Кроме выше перечисленных возможно применение электростатических и магнитных методов.

Основным физико-химическим методом очистки, применяемым на энергетических предприятиях, является адсорбция (очистка цеолитами и другими сорбентами).

Физические методы используются для глубокой осушки и дегазации масла, из них наиболее широкое применение имеют вакуумные технологии. Осушка масла продувкой горячим воздухом или инертным газом при атмосферном давлении в настоящее время практически не применяется.

Электростатическая очистка масла позволяет удалять из масла механические примеси и шлам без применения расходных материалов.

Технология подготовки (очистки) трансформаторных масел, обычно применяемая на энергетическом предприятии, предусматривает комбинацию различных методов.

Предварительная, грубая очистка масла (свежего или отработанного) от дисперсной воды и механических примесей (шлама) осуществляется в резервуарах открытого склада масляных хозяйств с помощью отстаивания. Выделившиеся загрязнения периодически удаляются из резервуаров при помощи дренажей донных слоев (осадков) масла. При этом удаляются, как правило, крупные и тяжелые частицы размером свыше 40 мкм. Наиболее эффективны для этих целей вертикальные резервуары с конусными днищами.

Очистка электроизоляционного масла осуществляется, в основном, при его подготовке к заливу в электрооборудование или во время ремонта. При этом применяются следующие технологии (или их комбинации): центробежно-вакуумная, адсорбционная на стационарном слое, глубокая вакуумная осушка и фильтрация.

Установки для очистки трансформаторного масла на основе центробежно-вакуумной и адсорбционной на стационарном слое (осушка цеолитом) технологии используются для подготовки его к заливу в электрооборудование открытого типа до 500 кВ включительно, так как обеспечивается удаление дисперсной и растворенной воды, механических примесей, но данные установки не позволяют осуществить необходимую дегазацию масла (эффективность действия МОО проверяется в соответствии с приложением В).

Для подготовки к заливу или обработки масла непосредственно в герметичном электрооборудовании на класс напряжения 1150 кВ применяются установки вакуумной очистки при нагревании, которые позволяют удалять из масла практически полностью механические примеси, растворенные воду и газы.

Если на вакуумные установки подается предварительно очищенное масло, то значительно сокращается время, необходимое для обеспечения требуемых нормативных значений показателей качества масла перед заливом в электрооборудование.

Если залив дегазированного масла производится без вакуумирования бака электрооборудования, то дегазацию трансформаторного масла, залитого в электрооборудование, целесообразно осуществлять с помощью вакуумных установок, применяя замкнутую технологическую схему с обеспечением не менее пятикратной циркуляции всего объема масла в баке оборудования.

Во всех установках на выходе масла должны использоваться фильтры тонкой очистки (ФТО) масла с номинальной тонкостью фильтрации от 5 до 10 мкм для электрооборудования до 750 кВ включительно и не более 5 мкм для электрооборудования напряжением 1150 кВ. Наиболее оптимальная номинальная тонкость фильтрации ФТО для трансформаторных масел составляет от 3 до 6 мкм.

В случаях сильного загрязнения трансформаторного масла необходимо предварительно выполнить отстаивание и грубую фильтрацию перед проведением основной обработки.

Рекомендуется применение МОО с наибольшей эффективностью действия в соответствии с требованиями приложением В.

7.7.1.8 Регенерация масла

Наиболее широко для регенерации масла используются сорбционные технологии. Регенерация осуществляется с применением двух основных методов, таких как контактная очистка с помощью мелкодисперсного сорбента и (или) адсорбция на стационарном слое гранулированного сорбента. Основными сорбентами для очистки на стационарном слое являются силикагель КСКГ и активные окиси алюминия АОА-1 и АОА-2, или аналогичных крупнопористых сорбентов. Для контактной очистки используются природные сорбенты, в первую очередь, Зикеевская отбеливающая земля. Возможно применение других сорбентов, обеспечивающих качество регенерированных масел требованиям таблицы 3, прошедших испытания в соответствии с требованиями приложения В.

Непрерывная регенерация масла крупнопористыми адсорбентами при помощи адсорбционных и термосифонных фильтров в процессе эксплуатации позволяют удалить большую часть продуктов старения и замедлить процесс старения масла.

Однако при интенсивном старении масла, вызванным различными факторами (конструктивные дефекты, работа оборудования в перегруженном режиме, малое содержание антиокислительной присадки АГИДОЛ-1 в масле, высокая температура эксплуатации и другие) и отсутствием возможности своевременной замены адсорбента в термосифонных или адсорбционных фильтрах некоторые показатели качества масла могут превысить предельно допустимые значения. При этом становится необходимой замена или регенерация масла. Регенерация значительно выгоднее, чем замена масла свежим.

Необходимость регенерации масла крупнопористым адсорбентом возникает при достижении одним или несколькими показателями качества «области превышения предельно-допустимых значений» или «области риска»:

- кислотное число – от 0,07 до 0,25 мг КОН/г масла;
- содержание ВРК – более 0,014 мг КОН/г масла;
- тангенс угла диэлектрических потерь при температуре 90°C для оборудования напряжением:

750 кВ – более 3,0 %;

от 220 до 500 кВ включительно – более 8,0 %;

от 110 до 150 кВ включительно – более 12,0 %.

- наличие растворенного шлама.

Регенерация масла осуществляется непосредственно в оборудовании с помощью маслорегенерационных установок или на МХ. Оптимальные температуры регенерации масла составляют от 70 до 80°C. Расход адсорбента зависит от степени старения масла и составляет от 1,0 до 10,0 % масс. от регенерируемого масла.

В процессе регенерации масла рекомендуется определять следующие показатели качества масла:

- кислотное число;
- содержание водорастворимых кислот;
- $tg \delta$ при температуре 90°C или удельную проводимость (сопротивление).

Наиболее удобно осуществлять контроль эффективности процесса регенерации масла по изменению кислотного числа или удельной проводимости (сопротивления). После регенерации определяется кислотное число, содержание водорастворимых кислот, $tg \delta$ при температуре 90 °C и отсутствие растворенного шлама. Дополнительно определяется пробивное напряжение, температура вспышки, класс промышленной чистоты, содержание воды, серы, присадки АГИДОЛ-1 и стабильность против окисления. Показатели качества регенерированного масла должны удовлетворять требованиям таблицы 3.

При применении присадки БЕТОЛ-1 (совместно с присадкой АГИДОЛ-1) для стабилизации масла допускается щелочная реакция водной вытяжки.

В случае малого содержания в регенерированном масле антиокислительной присадки АГИДОЛ-1 (ИОНОЛ) менее 0,15 % массы, необходимо ввести ИОНОЛ в количестве от 0,10 до 0,30 % массы.

Определение серы выполняют, если проводят регенерацию смеси масел различных марок и (или) операций по регенерации масла проводят сторонние организации (например, во время ремонта электрооборудования).

Возможно применение новых технологий, сорбентов и оборудования для регенерации масел, если они имеют экспертные заключения, подтверждающие их эффективность по восстановлению качества трансформаторных масел в соответствии с требованиями приложения В.

Отработанные масла, слитые из электрооборудования на масляные хозяйства, могут регенерироваться различными способами (адсорбционная на стационарном слое или контактная очистка, электростатическая, кислотная очистка и др.) с применением оборудования, обеспечивающего соответствие качества регенерированных масел требованиям таблице 3 настоящего стандарта и прошедшее испытания в соответствии с требованиями приложения В.

7.7.1.9 Масла после ремонта необходимо заливать в электрооборудование после проведения его очистки от масляного шлама. Промывка электрооборудования осуществляется в соответствии с требованиями инструкций по его эксплуатации (см. п. 8.2.2 настоящего стандарта).

7.7.2 Эксплуатация и техническое обслуживание нефтяных турбинных масел

7.7.2.1 Порядок подготовки маслосистем различного тепломеханического и гидромеханического оборудования к эксплуатации, включая и технологию проведения гидравлических испытаний, устанавливает инструкция (руководство) по эксплуатации завода-изготовителя.

Во время эксплуатации маслосистем в различных технологических режимах и при аварийном останове следует руководствоваться требованиями действующих инструкции по эксплуатации оборудования, а также данными настоящего стандарта.

7.7.2.2 Давление масла в технологических системах оборудования, указанного в п. 7.6.2.1, устанавливаются в соответствии с требованиями инструкций заводов-изготовителей оборудования.

7.7.2.3 Температура масла за маслоохладителями должна поддерживаться в диапазоне от 38 до 42°C, если в заводских инструкциях не оговорены иные условия.

7.7.2.4 Содержание воздуха в масле в чистом отсеке маслобака на всасе насосов не должно превышать 2,0 % об., если в заводских инструкциях не оговорены иные условия.

7.7.2.5 Уровень масла в маслобаке должен соответствовать требованиям инструкции по эксплуатации завода-изготовителя турбины.

7.7.2.6 Промышленная чистота турбинных масел во время эксплуатации должна отвечать требованиям таблицы 9. При классе промышленной чистоте масла более указанных норм следует принять меры к его очистке, используя штатное или передвижное маслоочистительное оборудование, МОО должно обеспечивать необходимую эффективность очистки масла (в соответствии с приложением В).

7.7.2.7 Эксплуатация масла, содержащего воду, не допускается. При обнаружении в масле воды в количестве более 0,03 % масс. необходимо произвести его очистку штатным или передвижным маслоочистительным оборудованием, МОО должно обеспечивать необходимую эффективность очистки масла (в соответствии с приложением В). Наиболее оперативно рекомендуется очистить масло от воды, если время деэмульсации масла превышает 400 с. После очистки масла от воды рекомендуется дополнительно определить время деэмульсации масла.

7.7.2.8 Очистку сеток, установленных в маслобаках, проводить при перепаде уровней масла, находящегося в чистом и грязном отсеках маслобака, превышающем 200 мм.

Перезарядку фильтр-пресса и фильтров тонкой очистки проводить при перепаде давления выше 0,1 МПа, если в заводских инструкциях не оговорены иные условия.

7.7.2.9 Не допускается использование адсорберов с сорбентами в маслосистемах действующего оборудования, работающего на нефтяных турбинных маслах.

Адсорбенты могут быть применены при регенерации отработанных (эксплуатационных) масел с последующей стабилизацией очищенных (регенерированных) масел с помощью полного пакета (композиции) присадок во время ремонта турбоагрегатов или на МХ.

7.7.2.10 Доливки в маслосистемы работающих агрегатов следует производить свежим маслом, показатели качества которого удовлетворяют требованиям нормативной документации на соответствующую марку масла. Предпочтительнее использовать то же масло, которое было изначально залито в это оборудование. Если на доливки планируется использовать свежее масло, марка которого отлична от марки масла эксплуатируемого в оборудовании, то следует руководствоваться рекомендациями по порядку введения в эксплуатацию

свежих турбинных масел разных марок, используемых на доливки, приведенными в приложении Д. Допускается использовать на доливки эксплуатационные или регенерированные масла, свойства которых отвечают требованиям, предъявляемым настоящим стандартом к эксплуатационным или регенерированным маслам, при их заливке в оборудование (таблица 6).

7.7.2.11 Старение масла и ухудшение его основных характеристик во время эксплуатации связано с постепенным расходом присадок, присутствующих в масле и определяющих его свойства. Необходимость введения дополнительного количества той или иной присадки в масло следует оценивать по изменению показателей его качества, таких как стабильности против окисления, антикоррозионным свойствам, времени деэмульсации, а также на основании прямого определения присадок (см. п. 7.1.2.9).

7.7.2.12 Степень старения турбинных масел в турбоагрегатах оценивают по показателям стабильности против окисления в условиях, указанных в ГОСТ 981.

Для масел с кислотным числом 0,15 мг КОН/г и выше, этот показатель необходимо определять один раз в шесть месяцев. При этом значения кислотного числа и осадка после окисления должны удовлетворять требованиям настоящего стандарта (п. 2 таблицы 9).

Если кислотное число масла после окисления равно или превышает 0,2 мг КОН/г и появляются следы осадка (содержание более 0,005 % масс.), в масло следует ввести не менее 0,4 % масс. антиокислительной присадки (АГИДОЛ-1), проверив масло на восприимчивость к ней. Масло считается восприимчивым к антиокислительной присадке, если стабильность против окисления улучшается до нормируемых значений (см. п. 7.6.2.14).

Если масло не восприимчиво к воздействию присадки АГИДОЛ-1, то оно эксплуатируется до достижения предельных значений таблицы 9 и после этого подлежит замене.

Если кислотное число масла после окисления 0,6 мг КОН/г и более и/или массовая доля осадка 0,15 % масс. и более, масло необходимо заменить. Кроме указанного выше, масло подлежит замене, при достижении содержания в нём присадки АГИДОЛ-1 значения менее 0,2 % масс..

7.7.2.13 Наличие шлама свидетельствует о накоплении в масле продуктов старения и загрязнения, отрицательно влияющих на работу различного турбинного и насосного оборудования. При обнаружении растворенного шлама в турбинном масле паровой или газовой турбины, необходимо выполнить определение стабильности масла против окисления и оценить его восприимчивость к введению антиокислительной присадки по п. 7.6.2.14. При кислотном числе более 0,15 мг КОН/г, наличии растворенного шлама и невосприимчивости масла к присадке АГИДОЛ-1 масло необходимо заменить. Вводить присадки в масла, содержащие растворенный шлам не допускается. Такие масла перед вводом присадок необходимо регенерировать. Замена турбинного масла в гидроагрегатах осуществляется при достижении содержания шлама предельного значения, нормируемого требованиями таблицы 9, если шлам не может быть удален с помощью очистки штатным или передвижным МОО.

7.7.2.14 Для оценки восприимчивости масла к антиокислительной присадке (ингибитора окисления) и определения ее оптимальной концентрации необходимо в лабораторных условиях приготовить образцы испытуемого масла с добавлением в него ингибитора окисления в количестве 0,40, 0,60 или 0,80 % масс., определить стабильность против окисления приготовленных образцов, сравнить полученные результаты с соответствующими показателями масла до введения присадки. Масло считается восприимчивым к воздействию ингибитора окисления, а концентрация его оптимальной, если введение присадки снижает кислотное число масла после окисления более чем в два раза при отсутствии осадка (основным критерием является отсутствие осадка).

7.7.2.15 Если масло при работе в оборудовании систематически обводняется, а его время деэмульсации превышает 400 с, то в него необходимо дополнительно ввести деэмульгирующую присадку Д-157 в количестве от 0,01 до 0,02 % массы, предварительно проверив в лабораторных условиях восприимчивость масла к присадке. Турбинное масло считается восприимчивым к присадке, если время деэмульсации снижается до 300 с и менее. Если этот показатель после ввода присадки изменяется мало, то масло считается невосприимчивым к ней. В этом случае следует продолжить эксплуатацию масла в турбоагрегате, проводя определение времени деэмульсации с периодичностью – один раз в месяц.

Время деэмульсации эксплуатационного турбинного масла в паровых и газовых турбинах не должно превышать 600 с. При достижении указанной величины масло рекомендуется заменить. Эксплуатация масла с временем деэмульсации более 600 с допускается по решению технического руководителя до момента вывода оборудования в плановый ремонт при отсутствии обводнения масла или наличия высокоэффективных средств очистки от воды (определяется в соответствии с приложением В), которые позволят обеспечить эксплуатацию масла без воды (отсутствие в соответствии с требованиями таблицы 9).

Эксплуатация турбинного масла в системах регулирования гидроагрегатов с временем деэмульсации более 1200 с допускается только при отсутствии обводнения масла.

7.7.2.16 Необходимость дополнительного введения ингибитора коррозии следует оценить по результатам исследования антикоррозионных свойств масла, выполненных количественно на стальных пластинах в соответствии с методикой испытаний. При коррозии, равной или превышающей 10 г/м^2 , в масло необходимо ввести от 0,01 до 0,02 % ингибитора коррозии (антиржавейной присадки) предварительно проверив масло на восприимчивость к ней, сравнивая значения коррозии на пластинах и показатели стабильности против окисления до и после введения присадки в масло. Масло считается восприимчивым к присадке, если коррозия на стальных пластинах после введения присадки не превышает 2 г/м^2 .

Ингибитор коррозии ослабляет стабильность масла к окислению, поэтому если ее дополнительное введение ухудшило показатели стабильности против окисления, следует одновременно с ней ввести в масло ингибитор окисления (АГИДОЛ-1) в количестве от 0,20 до 0,60 % масс., оценив эффективность введения присадок в лабораторных условиях.

7.7.2.17 Если качество масла, находящегося в эксплуатации, перестает соответствовать нормативным требованиям настоящего стандарта (таблица 9) и не может быть улучшено очисткой или введением присадок оно подлежит замене.

7.7.2.18 Количественно содержание присадок в турбинных маслах может быть определено методами высокоэффективной (в соответствии с приложением И) или тонкослойной хроматографии (в соответствии с приложением К или МВИ 76-09 [13]), а также методом инфракрасной спектроскопии по международному стандарту.

7.7.2.19 Стабилизацию масел присадками рекомендуется выполнять на МХ при подготовке масла к заливу в оборудование после ремонта, расчет количества присадок может быть выполнен по п. 7.6.1.5 с учетом рекомендаций п. 7.1.2.9. Ввод присадок в эксплуатационное масло, на работающем оборудовании рекомендуется, если в масле отсутствует растворенный шлам и загрязнения (содержание воды и класс промышленной чистоты соответствуют требованиям таблицы 9 и кислотное число масла не превышает 0,15 мг КОН/г масла). Ввод присадок на работающем оборудовании в масла, которые эксплуатируются в маслосистемах загрязненных масляным шламом, может иметь очень низкую эффективность (эффект улучшения качества масла будет непродолжителен по времени). Кроме того, масляный шлам после ввода присадок может быть смыт циркулирующим маслом, что приведет к ухудшению класса промышленной чистоты и потребует дополнительной очистки масла с помощью МОО.

7.7.2.20 Эффект улучшения качества масла, эксплуатируемого в оборудовании, аналогичный вводу присадок, может быть достигнут за счет обновления масла (долив большого количества свежего масла от 10,0 до 30,0 %). Долив такого количества масла в маслосистемы, содержащие масляный шлам, также может сопровождаться ухудшением класса промышленной чистоты и потребует дополнительной очистки масла с помощью МОО (примечание – при этом происходит частичное самоочищение маслосистемы).

7.7.2.21 В начальной стадии эксплуатации масла Тп-30 наблюдается снижение кислотного числа за счет срабатывания присадок, содержащихся в масле.

После достижения кислотного числа масла значений от 0,08 до 0,12 мг КОН/г его снижение замедляется или прекращается и затем происходит его постепенное увеличение в связи с накоплением в масле продуктов старения.

При дальнейшем увеличении кислотного числа свыше 0,15 мг КОН/г появляется риск образования шлама в масле и выпадения осадков в маслосистеме, что недопустимо, т.к. может привести к нарушениям в работе систем регулирования и смазки гидротурбин.

Основным фактором ускорения старения масла Тп-30 в условиях гидротурбин является каталитическое воздействие загрязнений, содержащихся в масле (частицы металлов и вода).

Турбинные масла Тп-30 или другие, эксплуатируемые в системах регулирования гидроагрегатов, не должны содержать масляный шлам.

При обводнении масла Тп-30 и проведении очистки рекомендуется дополнительно определять изменение времени деэмульсации масла.

7.7.2.22 Для очистки турбинных масел применяются различные физические и физико-химические методы удаления из них всех типов загрязнения (механические примеси, растворенная и дисперсная вода, шлам, растворенные газы и др.).

Применяются следующие физические методы удаления загрязнений из масла:

- гравитационный (отстаивание в резервуарах);
- центробежный (центробежные сепараторы, центрифуги);
- фильтрация (фильтры, сетки, мембраны);
- электрофизический (электростатические очистители);
- испарение (вакуумные дегазационные установки и др.).

Основным физико-химическим методом очистки, применяемым на энергетических предприятиях, является адсорбция (очистка цеолитами и другими сорбентами), которые применяются в основном при регенерации отработанных турбинных масел.

Физические методы используются для глубокой осушки и дегазации масла, из них наиболее широкое применение имеют вакуумные технологии. Осушка масла продувкой горячим воздухом или инертным газом при атмосферном давлении в настоящее время практически не применяется.

Электростатическая очистка масла позволяет удалять из масла механические примеси и масляный шлам без применения расходных материалов.

Технология подготовки (очистки) турбинных масел, обычно применяемая на энергетическом предприятии, предусматривает комбинацию различных методов.

Предварительная, грубая очистка масла от дисперсной воды и механических примесей (шлама) осуществляется в резервуарах открытого склада масляных хозяйств или масляных баков оборудования с помощью отстаивания. Выделившиеся загрязнения периодически удаляются из резервуаров или маслобаков при помощи дренажей донных слоев (осадков) масла. При этом удаляются, как правило, крупные и тяжелые частицы размером свыше 40 мкм и отстой воды.

Очистка турбинного масла осуществляется при его подготовке к заливу оборудование или во время эксплуатации в постоянном или периодическом (на основании результатов анализа масла) режиме. Применяются следующие технологии (или их комбинации): центробежная, электростатическая, вакуумная осушка и фильтрация (эффективность действия МОО проверяется в соответствии с приложением В).

Установки для очистки турбинного масла на основе центробежной технологии используются для его периодической очистки при подготовке к заливу или в эксплуатации, они обеспечивают удаление дисперсной воды, механических примесей, но данные установки не позволяют осуществлять глубокую осушку и дегазацию масла. Для повышения эффективности осушки и дегазации целесообразно применять центрифуги с дополнительными вакуумными устройствами и блоками.

Для глубокой осушки турбинных масел используются установки вакуумной очистки, которые позволяют удалять из масла не только дисперсную, но и растворенную воду, а также газы.

Фильтры тонкой очистки турбинных масел применяются для удаления механических примесей и должны обладать номинальной тонкостью фильтрации не более 20 мкм. Оптимальная номинальная тонкость фильтрации ФТО для турбинных масел составляет от 8 до 12 мкм. Фильтры применяются для постоянной или периодической очистки турбинных масел. Мембранные фильтры с номинальной тонкостью фильтрации менее 0,5 мкм. могут также обеспечить эффективную очистку турбинного масла от масляного шлама. Для постоянной очистки турбинных масел в маслобаках оборудования применяются штатные сетчатые фильтры (фильтры грубой очистки). Фильтры тонкой очистки используются для очистки масла на работающем оборудовании и в установках для подготовки турбинных масел к заливу в оборудование.

Установки для очистки турбинного масла на основе электростатической технологии используются для его периодической очистки при подготовке к заливу или в эксплуатации, они обеспечивают эффективное удаление механических примесей и масляного шлама без применения расходных материалов, но данная технология не позволяет осуществлять осушку и дегазацию масла. Поэтому электростатические очистители применяются с дополнительными вакуумными устройствами или блоками для удаления воды.

В случаях сильного загрязнения турбинного масла необходимо предварительно выполнять отстаивание и грубую фильтрацию перед проведением основной обработки, если это предусмотрено технологией обработки масла.

Рекомендуется применение универсальное МОО позволяющее удалять основные загрязнения (механические примеси, вода, масляный шлам) из турбинных масел с наибольшей эффективностью действия в соответствии с требованиями приложением В.

7.7.3 Эксплуатация и техническое обслуживание энергетических огнестойких турбинных масел типа ОМТИ

7.7.3.1 Эксплуатация системы регулирования турбины на ОМТИ

Порядок подготовки системы регулирования к эксплуатации на ОМТИ, включая и технологию проведения гидравлических испытаний, устанавливает инструкция по эксплуатации турбины завода-изготовителя.

Во время эксплуатации системы регулирования турбины в различных технологических режимах и при аварийном останове следует руководствоваться требованиями действующей инструкции по эксплуатации турбоагрегата, а также данными настоящего стандарта.

Рабочую температуру масла за маслоохладителями необходимо поддерживать в пределах от 45 до 48°C. В отдельных случаях допустимо ее кратковременное повышение, но не более чем до 55°C. В случае применения масла Реолобе ОМТИ – 32 температуру следует поддерживать в пределах от 38 до 40°C.

При массовой доле водорастворимых кислот более 0,2 мг КОН на 1 г масла необходимо не реже двух раз в месяц контролировать механическую прочность сеток в маслобаке.

В оборудовании с выделенными системами регулирования и уплотнения вала генератора чистота масла в них должна поддерживаться на уровне не хуже 9 класса.

Задвижки на линии аварийного слива масла ОМТИ из бака системы регулирования (МБР) в бак аварийного слива (в случае его наличия) должны быть закрыты и опломбированы. Во избежание потерь ОМТИ запрещается открывать эти задвижки во всех аварийных ситуациях, в том числе и при загорании около бака каких-либо горючих материалов.

Содержание воздуха в ОМТИ на выходе из чистого отсека маслобака, т.е. перед маслонасосами не должно превышать 1,50 %.

Воздух выделяется из масла с помощью расположенного в баке воздухоотделителя и отсасывается эксгаустером.

Уровень масла в МБР должен соответствовать требованиям инструкции по эксплуатации турбины.

7.7.3.2 Эксплуатация систем смазки турбоагрегатов на ОМТИ

Порядок подготовки систем смазки турбоагрегатов и их питательных насосов (включая и системы регулирования последних) установлен инструкциями заводов-изготовителей тепломеханического оборудования.

При эксплуатации систем смазки турбоагрегатов на масле типа ОМТИ в различных технологических режимах следует руководствоваться требованиями действующих инструкций по эксплуатации турбоагрегата, а так же настоящего стандарта.

Давление масла в системе – на уровне оси турбины – следует устанавливать в пределах от 0,12 до 0,14 МПа или другой величине, указанной в инструкции завода-изготовителя турбины.

Температура масла за маслоохладителями должна быть: для ОМТИ и Реолубе ОМТИ от 45 до 47°C; для Реолубе ОМТИ – 32 от 38 до 40°C. В случае появления низкочастотной вибрации валопровода из-за увеличенной толщины масляного клина в подшипниках (вследствие большей динамической вязкости ОМТИ) допускается повышение температуры масла за маслоохладителями до 50°C при условии, что температура на сливе из подшипников не будет превышать 80°C.

Температурные и вибрационные характеристики подшипников поддерживают в соответствии с требованиями действующих инструкций по эксплуатации турбоагрегатов и других нормативных документов.

Класс промышленной чистоты огнестойких турбинных масел во время эксплуатации турбины должна быть не хуже 10 класса (на основании опыта промышленной эксплуатации). При чистоте масла соответствующей 11 классу и хуже следует принять меры к его очистке, используя установленного в машинном зале маслоочистительное оборудование.

Обводнение масла не допускается. При обнаружении в масле воды необходимо произвести его очистку штатным маслоочистительным оборудованием.

Обслуживание маслоочистительного оборудования необходимо проводить по мере необходимости:

- очистку сеток проводить при перепаде уровней масла, находящегося в чистом и грязном отсеках маслобака, превышающем 200 мм;

- перезарядку фильтр-пресса и фильтров тонкой очистки проводить при перепаде давления выше 0,1 МПа (инструкция завода-изготовителя турбины).

После достижения необходимого класса чистоты, средства очистки масла следует отключать.

7.7.4 Эксплуатация и техническое обслуживание энергетических промышленных масел

Объем и требования по эксплуатации и техническому обслуживанию промышленных (промышленных, компрессорных, гидравлических и др.) масел в оборудовании энергетического предприятия определяется документами предприятий изготовителей оборудования, в котором применяются масла.

7.8 Эксплуатация и техническое обслуживание масляных хозяйств

7.8.1 Требования к узлам приема и выдачи масла, стационарным магистральным трубопроводам.

7.8.1.1 Трубопроводы в состоянии останова и консервации должны быть заполнены маслом, запорная арматура закрыта, трубопроводы в режиме консервации необходимо поддерживать под избыточным давлением масла. Внешний осмотр законсервированных трубопроводов осуществляют не реже одного раза в месяц, протечки масла должны отсутствовать.

7.8.1.2 Гибкие шланги при хранении должны быть заглушены и промаркированы в зависимости от их назначения.

7.8.1.3 При подготовке узла к приему или выдачи масла, а также магистральных трубопроводов к подаче подготовленных масел в оборудование, проводят внешний осмотр схемы (в том числе и гибких шлангов), проверяют их чистоту и качество масла в трубопроводе (должно отвечать требованиям настоящего стандарта к маслам подготовленным к заливу в оборудование или свежим маслам для линий приема масла из транспортных емкостей, качество масла в линиях отработанных масел не нормируется), проводят ревизию сетчатых фильтров на всасывающих линиях насосов, при необходимости осуществляют дренаж масла и промывку схемы по п. 7.7.1.10.

7.8.1.4 Собирают схему и выполняют прием масла на МХ или выдачу масла в транспортные емкости, собирают схему подачи масла в оборудование и выполняют залив масла в оборудование в соответствии с требованиями инструкции по эксплуатации МХ.

7.8.1.5 Учет приема – выдачи масла производят с помощью поверенных объемных счетчиков расхода масла или расчетом по градуировочной таблице по изменению уровня масла в откалиброванном резервуаре в соответствии с

правилами технической эксплуатации нефтебаз [5] и инструкцией по эксплуатации МХ.

7.8.1.6 Контроль работы насосов осуществляется с помощью измерения давления.

7.8.1.7 Участки трубопроводов, находящиеся на улице должны быть снабжены системой нагрева и тепловой изоляцией, при использовании электронагревательных кабелей и отрицательной температуре окружающего воздуха необходимо заранее включить обогрев трубопроводов.

7.8.1.8 После приема или выдачи масла, а также после подачи масла в оборудование (слива масла из оборудования на МХ), останавливают насос, закрывают запорную арматуру, отсоединяют от схемы и заглушают гибкие шланги.

7.8.1.9 Трубопроводы и оборудование узла приема и выдачи масла, магистральные трубопроводы должны быть надежно заземлены и защищены от воздействия статического электричества.

7.8.1.10 Промывку стационарных трубопроводов проводят гидродинамическим способом, необходимо предусмотреть наличие соответствующих технологических перемычек (стационарных или с помощью гибких шлангов). Трубопроводы необходимо промывать с помощью масла соответствующего типа, в зависимости от назначения трубопровода. Гидродинамическая промывка выполняется по специальной программе, утвержденной техническим руководителем энергетического предприятия. Возможно применение для промывки специальных промывочных масел (см. также 6.2.2.11-6.2.2.14).

7.8.2 Требования к складу (резервуарам).

7.8.2.1 Трубопроводы, соединяющие резервуары со схемой маслоаппаратной, в выключенном состоянии и консервации должны быть заполнены маслом, запорная арматура закрыта.

7.8.2.2 При подготовке к приему и перекачке масла, выполняют внешний осмотр резервуаров и трубопроводов, резервуары принимают на чистоту с составлением актов, при необходимости также выполняют следующие технологические операции:

- дренаж остатков масла, содержащих загрязнения;
- при необходимости пропарка и (или) зачистка резервуара (при наличии продуктов коррозии и масляного шлама), возможно применение для этих целей специальных моющих препаратов;
- при необходимости промывка трубопроводов узла приема масла гидродинамическим методом с помощью горячего (температурой от 55 до 80°С) очищенного масла;
- промывка резервуаров струей горячего (температурой от 55 до 80°С) очищенного масла и дренаж промывочного масла из резервуара;
- повторный прием на чистоту.

7.8.2.3 Слив – налив масла и перекачку масла из одного резервуара в другой выполняют в соответствии с требованиями инструкции по эксплуатации МХ.

7.8.2.4 Контроль состояния масла и резервуаров, в которых хранится масло, выполняют ежедневно: проверяют уровень масла по указателям уровня, отсутствие протечек масла, состояние ВОФ. При необходимости выполняют отбор проб и анализ масла по п.п. 7.1 или 7.2.

7.8.2.5 При необходимости перекачки масла в зимнее время проверяют работу системы обогрева резервуаров и трубопроводов.

7.8.2.6 Обслуживание ВОФ на резервуарах выполняется по п. 7.6.1.3.

7.8.3 Требования к маслоаппаратной

7.8.3.1 Оборудование маслоаппаратной должно обеспечивать выполнение следующих технологических операций:

- прием свежего масла из транспортных емкостей;
- прием отработанного и эксплуатационного масла при сливе из оборудования;

- хранение запаса масел для долива;

- подготовка масла к заливу в оборудование

- подача подготовленного масла к оборудованию;

- очистка и регенерация отработанного масла;

- стабилизация масла присадками;

- учет приема-выдачи масла;

- выдача масла в транспортную емкость.

7.8.3.2 Подготовка к работе оборудования маслоаппаратной выполняется в соответствии с требованиями инструкции по эксплуатации МХ и требованиями документов предприятий-изготовителей оборудования схемы МХ.

7.8.3.3 Операции с маслами следует осуществлять с включенной системой вентиляции.

7.8.3.4 Оптимальные режимы работы МОО должны быть определены при проведении пусконаладочных работ на МХ и быть включены в инструкцию по эксплуатации МХ.

7.8.3.5 Контроль параметров технологических операций выполняют с помощью штатных КИП. Контролируют изменение уровня масла в резервуарах, состояние ВОФ, выполняют отбор проб, контролируют давление, температуру и расход масла, при необходимости осуществляют мониторинг качества масла с помощью приборов встроенного контроля.

7.8.3.6 После выполнения операций с маслами останавливают оборудование МХ, закрывают запорную арматуру, отсоединяются от схемы и заглушаются гибкие шланги, отсоединяют и консервируют передвижное оборудование.

7.8.3.7 Трубопроводы в состоянии останова и консервации должны быть заполнены маслом, запорная арматура закрыта.

7.8.3.8 Передвижное оборудование МХ эксплуатируется в соответствии с требованиями заводских руководств по эксплуатации оборудования и инструкции по эксплуатации МХ.

8 Замена энергетических масел. Требования к подготовке маслосистем оборудования

8.2 Замена трансформаторного масла

8.2.1 При замене масла, в оборудование заливаются подготовленные масла, отвечающие требованиям настоящего стандарта. Подготовленные масла должны заливаться в маслосистемы принятые на чистоту с составлением акта, не содержащие загрязнений и масляного шлама.

Трансформаторное масло, находящееся в эксплуатации, подлежит замене, если его качество, перестает соответствовать требованиям настоящего стандарта (таблица 4, превышение предельно-допустимых значений) и не может быть восстановлено очисткой, стабилизацией присадками и другими методами.

8.2.2 Электрооборудование перед заливом масла после замены рекомендуется промывать с помощью горячего (температура от 55 до 80°C) очищенного трансформаторного масла для удаления остатков загрязнения с активной части и внутренней поверхности баков. Данную операцию особенно целесообразно применять перед заменой масла во всех высоковольтных вводах (вне зависимости от срока службы) и трансформаторах с продолжительным сроком службы (более 12 лет). Технология промывки активной части приводится в СТО 70238424.29.180.002-2009, СТО 70238424.29.180.003-2009 и инструкциях заводов-изготовителей электрооборудования. Возможно применение для этих целей специальных промывочных масел.

8.3 Подготовка маслосистем оборудования

8.3.1 Турбинное масло, находящееся в эксплуатации, подлежит замене, если его качество, перестает соответствовать требованиям настоящего стандарта (таблица 9) и не может быть улучшено очисткой, стабилизацией присадками и другими методами.

8.3.2 В период ремонтов после слива масла необходимо проводить вскрытие маслосистемы агрегата или другого маслосодержащего энергетического оборудования и выполнять внешний осмотр системы на наличие масляного шлама (маслобак, трубопроводы (особенно сливные), маслоохладители).

8.3.3 Очистку маслосистем от масляного шлама следует проводить в соответствии с требованиями соответствующей программы гидродинамической промывки или промывки водным раствором технических моющих препаратов.

8.3.3.1 Перед проведением промывки должна быть разработана и утверждена рабочая программа проведения промывки, в которой должна быть приведена технология и схема проведения промывки, способ промывки определяется решением технического руководителя электрической станции.

8.3.3.2 Технологию промывки маслосистемы следует выбирать исходя из следующих критериев:

- способы промывки или очистки должны обеспечивать наиболее полное удаление масляного шлама из маслосистемы, не оказывать отрицательного воздействия на элементы и узлы маслосистем агрегатов, не оказывать в последующем отрицательного воздействия на качество заливаемого масла при его

смешении с остатками промывочной жидкости, которое не может быть устранено перед пуском агрегатов с помощью штатного МОО;

- решение о применении нового способа промывки или очистки принимает технический руководитель энергетического предприятия в зависимости от конкретных условий (степени загрязнения и схемы маслосистемы агрегата, ассортимента применяемых масел, эффективности действия штатного МОО, состояния оборудования и схемы МХ, наличия опыта аналогичных промывок и др.).

При выборе технологий промывки маслосистем следует учитывать, что:

- водные растворы препаратов ТМС ЛН рекомендуется применять при необходимости последующего проведения огневых работах на маслосистеме, при сильном загрязнении сливных трубопроводов и маслоохладителей (содержание шлама более 100 г/м^2), при наличие в системе масляного шлама, состоящего в основном из нефтепродуктов (содержание нефтепродуктов более 40 %);

- интенсивные технологии гидродинамической промывки (пневмогидроимпульсный метод, метод с применением специальных промывочных масел и другие методы) рекомендуется использовать при наличии масляного шлама, состоящего в основном из твердых частиц (содержание нефтепродуктов менее 40 %) и среднем (содержание шлама от 50 до 100 г/м^2) уровне загрязнения маслосистемы;

- традиционную гидродинамическую промывку (прокачка горячим эксплуатационным маслом) рекомендуется использовать при невысоком уровне загрязнения маслосистемы (содержание шлама менее 50 г/м^2), в основном для удаления ремонтных загрязнений;

- очистка маслобаков может осуществляться механическим способом, вне зависимости от технологии промывки маслосистемы.

8.3.3.3 Если при внешнем осмотре во время ремонта обнаружено разрушение краски в масляном баке (наличие трещин, вспучивание, признаки отслаивания), то перед заливкой масла необходимо удалить краску со всей внутренней поверхности бака; повторную окраску производить не следует. Поврежденные места зачищают шабром и смазывают чистым свежим турбинным маслом соответствующей марки.

8.3.3.4 Маслоохладители следует промывать отдельно от маслосистемы с помощью водного раствора тринатрийфосфата (от 10 до 15 %) с поверхностно-активными веществами или водного раствора технических моющих средств серии ТМС Л (от 5 до 15 %) в соответствии с требованиями специальной программы промывки. После промывки маслоохладителей моющим раствором необходимо проводить их отмывку обессоленной водой или конденсатом до нейтральной реакции. Промывку маслоохладителей рекомендуется выполнять с помощью многократной циркуляции промывочного раствора через маслоохладитель. Чистота маслоохладителей проверяется с помощью металлической линейки, которую пропускают между трубками маслоохладителя. При этом на ней не должно быть обнаружено следов шлама.

8.3.3.5 Запрещается применение фосфатно-конденсатного способа промывки маслосистем или промывки маслосистем с помощью моющих средств, способных

при контакте с турбинным маслом приводить к выпадению из них присадок и образованию осадков.

8.3.3.6 Необходимость промывки или очистки маслосистем оборудования, следует определить на основе анализа изменения показателей качества турбинного масла, эксплуатируемого в оборудовании. Очистка маслосистем оборудования необходима при наличии одного или нескольких из следующих факторов:

- наличие в масле растворенного масляного шлама;
- ухудшение класса промышленной чистоты масла по ГОСТ 17216 до значения 11 класс и более, и невозможности очистки масла до нормативных требований штатными средствами очистки;

Примечание - Чем больше значение класса промышленной чистоты и более продолжителен срок работы загрязненного масла, тем больше необходимость в проведении очистки.

- периодическое обводнение масла;

8.3.3.7 Возможно применение иных способов промывки или очистки маслосистем агрегатов при наличии соответствующих актов, подтверждающих их эффективность.

8.4 Замена огнестойкого турбинного масла. Требования к эксплуатации маслосистем, работающих на огнестойких турбинных маслах

8.4.1 Огнестойкое турбинное масло, находящееся в эксплуатации, подлежит замене, если его качество, перестает соответствовать требованиям таблицы 10 настоящего стандарта и не может быть улучшено очисткой или другими методами.

К маслосистемам, работающим на ОМТИ, также как и к системам, работающим на нефтяных турбинных маслах, предъявляются повышенные требования в отношении плотности фланцевых соединений арматуры в соответствии с нормативно-техническими документами.

8.4.2 Все коммуникации огнестойкого масла должны иметь отличительную окраску коричневого цвета, в соответствии с указаниями ГОСТ 14202.

8.4.3 Все полости, в которых возможно выделение и накопление масляных и водяных паров (маслобаки, сливные трубопроводы и др.) должны иметь принудительную вытяжную вентиляцию для предотвращения выброса аэрозолей в помещения турбинного цеха. Понижение давления при этом должно составлять от 50 до 195 Па, т.к. при большем разрежении усиливается занос системы механическими примесями, содержащимися в воздухе машинного зала, а при меньшем – возможно попадание аэрозолей ОМТИ в помещение. Перед эксгаустером должен быть установлен каплемаслоуловитель. Выхлоп после эксгаустера должен быть выведен на 1 м выше крыши машинного зала и не объединен с выхлопами других эксгаустеров. Все дренажи ОМТИ и сконденсированного водяного пара из элементов системы вентиляции (каплемаслоуловитель, выхлопная труба, коммуникации и др.) запрещается возвращать в основной контур циркуляции ОМТИ без очистки.

8.4.4 ОМТИ требует применения стойких по отношению к нему прокладочных и изоляционных материалов и лаков. На конструкционные материалы (сталь, бронза, баббит, латунь) ОМТИ воздействия не оказывает.

8.4.5 В качестве фильтрующего элемента рамочных сетчатых фильтров наравне с латунными сетками может быть использована сетка типа П-0.25 с квадратными ячейками, изготовленная из стальной жаропрочной проволоки (стали марки X18H9T или X18H10T).

Для прокладок используют прессшпан марки МВ по ГОСТ 2824, электрокартон, картон прокладочный по ГОСТ 9347. Толщина прокладки должна быть не более:

- 0,4 мм для маслопроводов, работающих при высоком давлении системы регулирования и гидростатического подъема роторов;
- 0,7 мм для маслопроводов системы смазывания;
- 1,5 мм для сливных маслопроводов.

Прокладки перед установкой следует смазывать с обеих сторон шеллаком, клеем «Эластосил 137-83» или другим уплотнителем, проверенным на стойкость к воздействию ОМТИ.

Запрещается применение эластичного не вулканизированного бензомаслостойкого паронита марки ПМБ по ГОСТ 481 и бакелитового лака. Допустимо применение паронита с фторопластовой пропиткой марки ВП-1. Применение других прокладочных материалов должно быть согласовано с заводами-изготовителями энергетического оборудования.

8.4.6 Для предотвращения попадания масла в воду при разрыве трубок маслоохладителей в одноконтурной схеме охлаждения необходимо обеспечить, чтобы давление охлаждающей воды превышало давление масла, но не более, пределов от 0,05 до 0,10 МПа, или должна быть выполнена двухконтурная замкнутая схема охлаждения.

Контроль содержания масел типа ОМТИ в сточных водах следует выполнять один раз в год и/или в случаях предполагаемого сброса замасленных вод на очистные сооружения ТЭС по МВИ 80-09 [18].

Предельно допустимая концентрация триксиленилфосфата (ОМТИ) в открытом водоеме по органолептическим признакам составляет 0,05 мг/дм³.

Допустимая концентрация ОМТИ для рыбохозяйственных водоемов составляет 0,001 мг/дм³.

8.4.7 Поскольку плотность ОМТИ выше, чем у воды, небольшие количества воды (до 0,70 %) из масла могут быть удалены испарением путем кратковременного повышения температуры масла за маслоохладителями до 60°C в автономных системах регулирования и от 50 до 55°C – в системах смазки и централизованного снабжения маслами.

8.4.8 Для обеспечения нормальной эксплуатации турбинного оборудования с ОМТИ в его маслосистемах в машинном зале должно быть установлено специальное оборудование:

- доливочные баки (БДР и БДС) для обеспечения эксплуатационных доливок масла в системы регулирования и смазки;

- бак для сбора дренажей ОМТИ из систем регулирования и смазки, содержимое которого необходимо периодически откачивать в аппаратную для очистки;

- бак для сбора замасленных вод, которые следует по мере накопления отправлять на сжигание или на смешение со сбросными водами станции перед отправкой на биологическую очистку;

- устройство для разработки и промывки узлов маслосистем, представляющие собой верстак с противнем, на котором их можно отмывать от ОМТИ моющими средствами;

- фильтр тонкой очистки (ФТО), предназначенный для очистки масла от механических примесей с номинальной тонкостью фильтрации не более 15 мкм;

- МОО, предназначенное для очистки масла от воды и механических примесей соответствующее требованиям приложения В;

- перекачивающие насосы.

8.4.9 В соответствии с документами по проектированию противопожарной защиты энергетических предприятий аварийный слив из маслосистем, работающих на ОМТИ, можно не предусматривать.

8.4.10 Трубопроводы ОМТИ перед монтажом очищают и консервируют так же, как и трубопроводы, работающие на минеральном масле.

Допускается консервация путем нанесения тонкого слоя огнестойкого масла напылением или протаскиванием промасленных пыжей.

Особое внимание следует обратить на то, чтобы после завершения всех операций по подготовке маслопроводов в них не оставалось объемов, заполненных промывочной жидкостью.

Контроль сварных швов трубопроводов после монтажа обеспечивают теми же методами, которые обычно используют для контроля маслопроводов.

Наиболее эффективной технологией предмонтажной очистки маслопроводов является технология «чистого монтажа», предусматривающая поэлементную отмывку трубопроводов на монтажной площадке и последующий их монтаж с применением аргонной сварки.

8.4.11 После монтажа маслосистемы необходимо провести очистку трубопроводов с помощью промывочной порции ОМТИ. На время промывок должны быть включены в работу ФТО, фильтр-пресс и проводиться чистка сетчатых фильтров, установленных в баках соответствующих маслосистем (при перепаде давления на сетках в пределах от 150 до 200 мм). Для более быстрого удаления механических примесей рекомендуется:

- на рамочные сетчатые фильтры маслобака установить дополнительную полутомпаковую сетку № 004-0071 по ГОСТ 6613;

- в ФТО заменить фильтрующий элемент на сетку № 004-0071 по ГОСТ 6613.

Для повышения эффективности очистки допускается дополнительная установка МОО обладающего необходимой эффективностью действия (в соответствии с приложением В).

Промывку маслосистемы вести до достижения маслом показателя «Класс промышленной чистоты по ГОСТ 17216»: не хуже 9 – для систем регулирования и не хуже 10 – для систем смазки.

После промывки системы, масло следует слить на маслохозяйство и провести очистку маслобака, снять дополнительную сетку № 004-0071 с рамочного фильтра и зарядить ФТО чистым фильтровальным элементом или материалом.

Промывочную порцию масла в маслоаппаратной очищают от механических примесей, после чего она может быть использовано для доливок в действующее оборудование или для промывки маслосистем последующих вводимых в эксплуатацию турбоагрегатов (заключение о возможности его использования выдает химическая лаборатория станции после определения кислотного числа и содержания механических примесей).

Промывочная порция масла может быть также очищена от механических примесей и путем прокачки ее в течение нескольких суток через ФТО, установленный на байпасной линии маслобака (заключение о качестве очистки и разрешение на ее прекращение дает химический цех). В случае получения положительного заключения в систему, при необходимости, доливают до нормы товарное масло и полученную смесь используют в качестве рабочей жидкости при пуске в эксплуатацию данной маслосистемы.

Объем промывочной порции ОМТИ может составлять от 70 до 80 % от рабочего объема соответствующей маслосистемы.

8.4.12 Ремонтные работы необходимо вести специальным комплектом инструментов, предназначенным для работы с ОМТИ. Инструмент, отмытый от масла, должен храниться в металлическом ящике верстака.

8.4.13 Все контрольно-измерительные приборы, работающие на ОМТИ, проверяют и налаживают в лаборатории КИП персоналом, проинструктированным в соответствии с п. 5.4.4.1 настоящего стандарта.

8.4.14 Все детали, узлы, а также приборы КИП и автоматики, передаваемые для ремонтных и наладочных работ в другие цеха, должны быть отмыты от ОМТИ.

Перед проведением работ, связанных со сваркой или пайкой, необходимо отмыть от ОМТИ места, подвергаемые нагреву. Детали очищают от ОМТИ многократным промыванием в 5,00 % водном растворе тринарийфосфата (при температуре от 90 до 100°C) или водном растворе универсальных технических моющих средств серии ТМС Л (при температуре от 45 до 55°C), Нефрас С4 (керосин или уайт-спирит) применяется для промывки небольших деталей при комнатной температуре. Категорически запрещено применение спирта.

8.4.15 После каждого измерения частоты вращения ротора турбины тахометром, последний следует протереть ветошью.

8.4.16 Отдельные узлы оборудования разбирают на специальном противне, установленном рядом с разбираемым узлом. Узлы к месту разборки транспортируют с заглушенными фланцами или на специальных поддонах.

По окончании работы противень или поддон и другие приспособления должны быть вымыты и протерты ветошью.

8.4.17 Одновременно с пуском маслонасосов должен пускаться эксгаустер. Эксгаустер может быть отключен не ранее, чем через 15 мин после остановки маслонасоса и только после этого можно вскрывать узлы маслосистемы. При аварийной обстановке работающего эксгаустера необходимо включить в работу резервный эксгаустер или открыть байпасную задвижку на турбоустановках, не оборудованных резервным эксгаустером.

В аварийных случаях, связанных с попаданием больших количеств ОМТИ на горячие поверхности, возникает сильное дымление и периодически возможны кратковременные вспышки образующихся продуктов распада в виде коротких язычков пламени. Действие персонала в аварийной ситуации описаны в п. 5.4.4.8.

Контроль за содержанием аэрозолей в воздухе рабочей зоны следует выполнять один раз в год и/или в случаях отказов в работе эксгаустеров, выброса паров масла ОМТИ МВИ 79-09 [19].

Предельно допустимая концентрация (ПДК) ОМТИ в воздухе рабочих помещений составляет $5,0 \text{ мг/м}^3$.

8.4.18 В период капитальных ремонтов очистку маслосистем от механических примесей и шлама следует проводить гидродинамическим способом в соответствии специальной программой промывки или иными прошедшими апробацию способами.

Накапливающийся в маслосистеме шлам ускоряет старение масел, значительно ухудшая их качество. Поэтому следует обращать особое внимание на качество отмывки маслосистем. При тщательной отмывке количество шлама на поверхности трубк маслоохладителей, на внутренних поверхностях главного сливного маслопровода и сливных маслопроводов с узлов и элементов системы регулирования не должно превышать 50 г/м^2 .

Маслоохладители могут быть промыты отдельно от 10,0 до 12,0 % раствором тринатрийфосфата или препарата ТМС ЛН с последующей отмывкой водой до нейтральной реакции, либо иными допущенными к применению способами. Чистота маслоохладителей проверяется с помощью металлической линейки, которую пропускают между трубками маслоохладителя. При этом на ней не должно быть обнаружено следов шлама.

8.4.19 Запрещается применение фосфатно-конденсатного способа очистки маслосистем.

9 Утилизация отработанных масел и оборудования маслохозяйства

9.2 Сбор отработанных энергетических масел, которые в дальнейшем планируется регенерировать, следует осуществлять отдельно по отдельным типам масла (нефтяное турбинное, огнестойкое или трансформаторное) без их смешения друг с другом. Сбор отработанных трансформаторных масел для регенерации рекомендуется осуществлять отдельно по группам (в зависимости от группы масла или смеси масел по стабильности против окисления в соответствии со значениями, приведенными в таблице Г.1). Если оснащение и схема МХ позволяет, то сбор отработанных масел для регенерации рекомендуется

осуществлять раздельно по маркам масла. Сбор отработанных масел осуществляется в специальные резервуары МХ, предназначенные для этих целей. Регенерация масла осуществляется в соответствии с требованиями инструкции по эксплуатации МХ.

9.3 Отработанные нефтяные индустриальные, турбинные и трансформаторные масла, подлежащие сдаче для переработки в специализированные организации, могут собираться в один резервуар МХ и должны удовлетворять требованиям, предъявляемым к качеству масел группы МИО в соответствии с положениями ГОСТ 21046. Если при сборе отработанных масел происходит неизбежное их смешение с топливом или другими отработанными нефтепродуктами, то такая смесь нефтепродуктов должна удовлетворять требованиям к качеству нефтепродуктов группы СНО.

9.4 Отработанные масла должны быть полностью или частично использованы на технологические нужды вспомогательных производств, если отсутствует возможность восстановления их эксплуатационных свойств в условиях электрической станции или сети с целью организации их повторного применения в маслonaполненном энергетическом оборудовании по прямому назначению.

Отработанные масла, которые не используются для нужд электрической станции или сети, должны быть отправлены на переработку или утилизацию в специализированные организации, имеющие соответствующие лицензии.

9.5 Отработанные масла могут быть утилизированы на ТЭС в качестве компонентов жидкого топлива, только в тех случаях, когда они не содержат вредных компонентов, запрещенных к сжиганию на промышленных предприятиях (это должно быть подтверждено соответствующим актом, составленным на основании результатов лабораторных испытаний выполненных экспертной организацией). К таким компонентам относятся галогенсодержащие углеводороды (например: хлорированные бифенилы), которые не входят в состав товарных нефтяных (минеральных) масел.

9.6 Отработанные расходные материалы и оборудование МХ утилизируются в соответствии с требованиями документов заводов изготовителей и соответствующих программ утилизации, предусмотренных проектной документацией, в соответствии с требованиями действующих документов по охране окружающей среды.

9.7 Замасленные воды, образующиеся при эксплуатации МХ, должны быть направлены на очистные сооружения электрической станции или сети.

10 Неисправности масляных хозяйств и их устранение

Наиболее типичные неисправности МХ и рекомендации по их устранению приведены в таблице 11.

Т а б л и ц а 11 – Наиболее типичные неисправности на МХ и рекомендации по их устранению

Неисправности	Возможные причины	Рекомендации по устранению
При включении насоса отсутствует подача масла к оборудованию или в резервуар	1.1 Срабатывает перепускной клапан насоса	1.1. Отрегулировать перепускной клапан насоса
	1.2 Закрыта арматура в схеме	1.2. Проверить схему, открыть необходимую запорную арматуру.
	1.3 Повреждение насоса	1.3. Выполнить ревизию и ремонт насоса
	1.4 Повреждение трубопровода	1.4. Проверить схему, выполнить ремонт трубопровода
	1.5 Засорен сетчатый фильтр во всасывающей линии насоса	1.5. Выполнить ревизию сетчатого фильтра, продуть или заменить сетку
	1.6 Масло холодное, имеет очень высокую вязкость	1.6. Нагреть масло до температуры, обеспечивающей прокачку масла, выполнить ревизию системы нагрева трубопроводов и резервуаров
При очистке масла на МОО возрастает давление в напорной линии и снижается производительность МОО	2.1 Сработался фильтровальный элемент в ФТО	2.1. Выполнить ревизию ФТО, заменить фильтровальный элемент новым
	2.2 Неправильно выбран режим работы МОО	2.2. Выполнить ревизию и режимную наладку МОО, подобрать оптимальный режим очистки
После обработки масла на МОО или схеме МХ качество масла не соответствует требованиям нормативных документов	3.1 Неправильно выбран режим работы МОО и обработки масла	3.1. Выполнить ревизию и режимную наладку МОО, подобрать оптимальный режим обработки
	3.2 Штатное МОО имеет низкую эффективность (морально устарело или физически изношено, определяется в соответствии с приложением В).	3.2. Модернизировать или заменить МОО новым, современным, высокоэффективным МОО
	3.3 Загрязнение пробоотборной точки или крана	3.3. Повторно отобрать пробу. Выполнить ревизию пробоотборной точки или крана.
	3.4 Происходит смешение подготовленного масла с отработанным или загрязненным маслом	3.4. Проверить схему МХ или МОО, закрыть запорную арматуру на технологических перемычках между схемами подготовленных и отработанных масел, при необходимости установить дополнительные заглушки
	3.5 Загрязнение трубопроводов или резервуаров	3.5. Опорожнить трубопроводы и резервуары, выполнить дренаж остатков масла, проверить чистоту, провести очистку или технологическую промывку
	3.6 Попадание загрязнений в резервуар при «дыхании» из окружающей среды через ВОФ или линию перелива.	3.6. Выполнить ревизию ВОФ, заменить осушитель и масло в затворе, выполнить ревизию линии перелива, при необходимости долить масло в гидрозатвор
	3.7 Сработался адсорбент (цеолит или силикагель) в схеме МХ	3.7. Заменить адсорбент

Неисправности	Возможные причины	Рекомендации по устранению
После перекачки масла, очистки или ввода присадок в масле присутствует большое количество частиц загрязнений	4.1 Поврежден фильтровальный элемент в ФТО, который задействован в схеме	4.1 Выполнить ревизию ФТО, заменить фильтровальный элемент новым
	4.2 Загрязнение пробоотборной точки или крана	4.2 Повторно отобрать пробу масла через люк резервуара. Выполнить ревизию пробоотборной точки или крана.
	4.3 Загрязнение трубопроводов или резервуаров	4.3 Опорожнить трубопроводы и резервуары, выполнить дренаж остатков масла, проверить чистоту, провести зачистку или технологическую промывку.

11 Модернизация оборудования масляных хозяйств

11.2 Положения настоящего раздела носят рекомендательный характер. Решение о необходимых объемах и сроках проведения модернизации принимается на основании результатов обследования МХ и определения эффективности действия МОО (в соответствии с приложением В настоящего стандарта).

11.3 При проведении модернизации МХ и МОО должны учитываться требования СТО 70238424.27.100.051-2013.

11.4 При модернизации резервуаров МХ необходимо учитывать следующие рекомендации:

- указатели уровня на резервуарах, должны обеспечивать сигнализацию и блокировку работы насосов (подающих в резервуары масло) при достижении заданного или предельного уровня масла;

- ВОФ на дыхательных линиях резервуаров, должны быть оборудованы масляными затворами или перепускными клапанами и индикаторами состояния осушителя, на резервуарах вместимостью более 30 м³ следует устанавливать сдвоенные ВОФ (два ВОФ параллельно на одном кронштейне);

- внутренние поверхности резервуаров рекомендуется защищать с помощью специальных маслостойких антикоррозионных полимерных покрытий, материал покрытий должен быть инертен к маслу (т.е. не оказывать отрицательного влияния на качество горячего масла при контакте в течение длительного срока, температура масла до 70°C), что должно быть подтверждено соответствующими результатами лабораторных испытаний и экспертными заключениями;

- резервуары открытого склада должны быть оборудованы обогревом днищ и теплоизолированы, рекомендуется применять внешние нагревательные устройства (паровые или водяные спутники или электронагревательные кабели);

- на резервуарах должны быть оборудованы устройства (точки) для отбора проб масла в соответствии с требованиями ГОСТ 2517 (рекомендуется устройство черт. 1 ГОСТ 2517, также рекомендации по отбору проб приведены в приложении Б);

- рекомендуется предусматривать специализацию резервуаров для индивидуального хранения разных по назначению (трансформаторных, турбинных, огнестойких, промышленных) и состоянию качества масел (свежих, регенерированных, подготовленных, эксплуатационных, отработанных);
- нижние технологические линии (трубопроводы) и дренажные линии должны быть оборудованы запорной арматурой непосредственно у резервуаров для их отключения от схемы МХ и предотвращения разлива масла на территории склада при повреждении трубопроводов;
- линии перелива резервуаров необходимо оборудовать гидрозатворами для предотвращения загрязнения масла при «дыхании» резервуаров из окружающей среды;
- в резервуарах для хранения масла пространство над маслом не должно сообщаться с окружающей средой без дополнительной защиты от загрязнения, связь с атмосферой должна осуществляться только через дыхательные линии, оборудованные ВОФ.

11.5 При модернизации МОО и маслоаппаратной необходимо учитывать следующие рекомендации:

- необходимо определить эффективность действия, комплектность и техническое состояние штатного МОО, рекомендуется определить эффективность действия нового оборудования, планируемого для замены старого (в соответствии с приложением В);
- при нормальном техническом состоянии модернизация штатного МОО может быть осуществлена с помощью дополнительного оснащения современными фильтрами тонкой очистки, адсорбционными, электростатическими или вакуумными модулями, электронагревателями масла, устройствами ввода присадок, приборами встроенного контроля для мониторинга качества масла;
- если МОО физически изношено, некомплектно или морально устарело, то необходимо предусмотреть его замену на современное высокоэффективное МОО, успешно прошедшее необходимые испытания (см. приложение В), рекомендуется применять универсальное МОО способное эффективно очистить масло от основных загрязнений;
- при выборе нового МОО следует учитывать конкретные задачи по обработке масла и конкретные условия применения МОО на энергетическом предприятии, назначение и функциональные возможности нового МОО;
- возможно оснащение специализированным МОО для обеспечения ремонтных операций с маслонаполненным энергетическим оборудованием электрической станции или сети определенного вида, такое МОО предназначено для очистки или только турбинного или только трансформаторного масла, в основном это МОО для обеспечения ремонтных операций на электрооборудовании, эта группа МОО должна обладать достаточно высокой производительностью для обеспечения эффективной очистки в период ремонтов (иногда непродолжительных по времени), используется в основном в передвижном варианте;

- оснащение универсальным МОО для обеспечения операций по обработке масла при его эксплуатации, которое может применяться для обработки как трансформаторных, так и турбинных, или каких-либо других типов масла, эта группа МОО очень многочисленна и разнообразна по типам оборудования и производительности, данное МОО используется как штатные средства очистки масел, в качестве передвижного оборудования для очистки масел, им в основном оснащаются МХ;

- рекомендуется предусматривать оснащение схем МХ встроенными датчиками контроля качества масла, в первую очередь класса промышленной чистоты и содержания воды, а также удельной проводимости (сопротивления) масла;

- в соответствии с правилами технической эксплуатации нефтебаз [5] необходимо предусматривать оснащение маслоаппаратной современным КИП (указатели уровня, датчики давления и температуры, объемные счетчики для учета перекачки масел), наличие объемных счетчиков для учета перекачиваемых масел обязательно для узлов приема и выдачи масла в транспортные емкости;

- при модернизации схемы маслоаппаратной необходимо предусматривать наличие индивидуальных раздельных схем обработки масел (трансформаторных, турбинных, огнестойких, промышленных), а также раздельных контуров – одного для подготовки к заливу и подачи свежих и эксплуатационных масел, другого для сбора и регенерации отработанных масел;

- схема маслоаппаратной и МОО должны быть оборудованы устройствами (кранами) для отбора проб масла в соответствие с требованиями ГОСТ 2517;

- наличие технологических перемычек для промывки схемы МХ;

- при модернизации маслоаппаратной необходимо предусматривать оснащение оборудованием для ввода присадок и регенерации масла.

11.6 При модернизации трубопроводов необходимо учитывать следующие рекомендации:

- при модернизации трубопроводов предусматривать наличие индивидуальных раздельных схем перекачки масел (трансформаторных, турбинных, огнестойких, промышленных), а также раздельных линий – одной для подачи подготовленных масел в оборудование, другой для слива и сбора отработанных масел;

- трубопроводы, находящиеся на улице или в необогреваемых помещениях должны быть оборудованы обогревом и теплоизолированы, рекомендуется применять внешние нагревательные устройства (паровые или водяные спутники или электронагревательные кабели);

- трубопроводы подачи масла в оборудование должны быть оборудованы устройствами (кранами) для отбора проб масла в соответствие с требованиями ГОСТ 2517 непосредственно перед оборудованием;

- наличие технологических перемычек на трубопроводах для промывки схемы снабжения маслами оборудования электрической станции или сети;

- наличие лотков и защитных кожухов для фланцев для сбора протечек и дренажей масел;

- трубопроводы должны быть надежно заземлены и защищены от коррозии.

12 Общие требования к составлению местных инструкций по эксплуатации энергетических масел и масляных хозяйств

12.2 В местных инструкциях по эксплуатации МХ должны содержаться следующие сведения:

- общие сведения о маслах (ассортимент, применяемые присадки, основные эксплуатационные свойства);
- состав схемы и оборудования МХ;
- распределение обязанностей между структурными подразделениями электрической станции или сети при эксплуатации оборудования МХ;
- требования пожарной безопасности, техники безопасности и охраны окружающей среды;
- порядок приема масла;
- порядок хранения масла;
- порядок проведения перекачки масла внутри МХ;
- порядок подготовки масла к заливу в оборудование;
- порядок залива (долива) масла в оборудование;
- правила отбора проб масла (если не предусмотрена специальная инструкция по отбору проб, основные правила приведены в приложении Б);
- объем и нормы контроля качества масла при приеме, хранении, обработке масла на МХ (возможна ссылка на инструкцию по контролю качества масла химической лаборатории электрической станции или сети);
- порядок слива масел из оборудования на маслохозяйство;
- порядок регенерации масла;
- порядок стабилизации масла присадками;
- порядок выдачи масла в транспортные емкости;
- порядок учета приема-выдачи масла;
- порядок контроля технологических параметров при проведении операций с маслами на МХ;
- порядок подключения и применения передвижного оборудования;
- порядок подготовки резервуаров и трубопроводов (зачистка, технологические промывки);
- порядок открытия и закрытия запорной арматуры, пуска и останова технологического оборудования при выполнении технологических операций на МХ;
- порядок и периодичность калибровки резервуаров и маслопроводов.

12.3 В местных инструкциях по эксплуатации масел должны содержаться следующие информация:

- общие сведения о маслах (ассортимент, применяемые присадки, основные эксплуатационные свойства);
- распределение обязанностей между структурными подразделениями и персоналом по эксплуатации масел в оборудовании электрической станции или сети;

- требования пожарной безопасности, техники безопасности и охраны окружающей среды;
- порядок приема и хранения масла (возможна ссылка на инструкцию по эксплуатации МХ электрической станции или сети);
- требования к подготовке масла к заливу в оборудование;
- требования к подготовке маслосистем оборудования перед заливом масла;
- порядок залива (долива) масла в оборудование;
- порядок очистки масла в оборудовании с применением штатного и передвижного МОО;
- правила отбора проб масла (если не предусмотрена специальная инструкция по отбору проб, основные правила приведены в приложении Б);
- объем и нормы контроля качества масла при приеме, хранении, обработке и эксплуатации масла в оборудовании электрической станции или сети (возможна ссылка на инструкцию по контролю качества масла химической лаборатории электрической станции или сети);
- порядок слива масел из оборудования на МХ;
- мероприятия по защите масла от старения и восстановлению (поддержанию) его эксплуатационных свойств при эксплуатации в оборудовании;
- порядок учета расхода масла;
- порядок подготовки маслобаков и маслопроводов (зачистка, технологические промывки).

Приложение А **(справочное)**

Общие требования к лабораториям контроля качества масел. Методики и приборы лабораторных испытаний. Аккредитация лабораторий.

А.1 Лаборатория контроля качества масла должна обеспечивать надежный и достоверный химический контроль и диагностику технического состояния при эксплуатации различного маслonaполненного энергетического оборудования электрической станции или сети.

А.2 Основными задачами контроля качества масел являются:

- своевременное выявление нарушений режимов работы маслonaполненного энергетического оборудования;
- контроль качества масел при их приеме от поставщика, хранении, подготовки к применению, заливу в оборудование после монтажа или ремонта, эксплуатации в оборудовании, регенерации и очистке на МХ, оценки эффективности действия МОО и др.;
- проверка загазованности помещений МХ;
- диагностика технического состояния энергетического оборудования, в котором используются различные масла.

А.3 После организации и комплектации лаборатория должна пройти процедуру аккредитации (аттестации) для подтверждения ее технической компетентности в соответствии с действующими нормативными документами (Федеральный закон РФ «Об обеспечении единства измерений» от 26.06.2008 г. № 102 ФЗ и ГОСТ Р ИСО/МЭК 17025).

А.4 Лаборатория должна комплектоваться приборами и методиками выполнения измерений, которые обеспечивают получение результатов измерений с погрешностью, регламентируемой действующим законодательством и отраслевыми требованиями.

А.5 Лаборатория должна комплектоваться с применением сертифицированных средств измерений, внесенных в государственный реестр утвержденных типов средств измерений и прошедших поверку, имеющих соответствующие документы (сертификаты и свидетельства о поверке).

А.5.1 При выборе средства измерения для реализации конкретного метода испытания необходимо выбирать приборы (средства измерения), обеспечивающие измерение необходимых значений показателей качества масла в интервалах значений, указанных в разделе 7 настоящего Стандарта, и обладающих минимальной погрешностью измерений.

А.5.2 Погрешность измерения для средств измерений, применяемых для анализов масел, должна составлять не более 15 %.

А.6 Лаборатория должна иметь утвержденные в установленном порядке положение о лаборатории и паспорт лаборатории, содержащий сведения о методиках выполнения измерений, объектах количественных химических

анализов, лабораторных приборах и оборудовании, стандартных образцах, персонале и помещениях лаборатории.

А.7 Оборудование лаборатории должно обеспечивать безопасное проведение работ в соответствие с требованиями действующих нормативных документов.

А.8 Лаборатория должна быть оснащена персональным компьютером для ведения базы данных, расчета погрешностей при выполнении анализов и организации внутри лабораторного контроля, рекомендуется применять для этих целей специализированное программное обеспечение.

А.9 Для обеспечения проведения пусконаладочных работ на электрической станции или сети должна быть выполнена комплектация лаборатории до начала проведения таких работ на основном оборудовании.

А.10 Для оперативного контроля технологических операций при обработке масла при пуске или ремонте маслonaполненного энергетического оборудования, очистки или регенерации масел разрешается применять средства экспресс-контроля (индикаторные методы контроля качества масла, не требующие поверки), однако решение о возможности применения масла, ввода оборудования в эксплуатацию после монтажа или ремонта должны приниматься только после лабораторных испытаний масла в соответствии с требованиями раздела 6 и 7 настоящего стандарта.

А.11 При применении средств мониторинга качества масел в процессе эксплуатации или обработки на МОО и возникновении несоответствия данных испытаний средств мониторинга и средств лабораторного контроля качества масла, выполняются дополнительные испытания с применением стандартных образцов для определения причин возникновения расхождения данных, если такая процедура проверки не возможна для средств мониторинга, то решения о состоянии масла принимаются на основании результатов лабораторных испытаний проб масла.

Приложение Б **(рекомендуемое)** **Порядок отбора проб масла**

Б.1 Основная задача персонала при отборе проб – обеспечить представительность пробы, т.е. ее соответствие и идентичность той жидкости, которая содержится в оборудовании или в емкости.

Б.2 Отбор проб товарных масел из транспортной емкости осуществляют в соответствии с требованиями ГОСТ 2517. Из транспортной емкости, в соответствии с инструкцией по контролю и сохранению качества нефтепродуктов [7] и СТО 70238424.27.100.052-2013, всегда отбирают 3 пробы (контрольная и 2 арбитражные). В случае несоблюдения процедуры отбора проб по ГОСТ 2517, претензия по качеству поступившего масла не будет обоснованной. Арбитражные пробы используются для анализа при возникновении разногласий с поставщиком масла при оценке его качества. При отборе проб масла также следует руководствоваться требованиями ГОСТ Р 52659.

Б.3 Отбор проб трансформаторных масел из электрических аппаратов и других емкостей должен осуществляться в соответствии с требованиями ГОСТ 6433.5. В случае необходимости отбора проб дегазированных, глубоко осушенных масел для определения их влагосодержания, газосодержания и (или) электроизоляционных характеристик целесообразно отбор проб осуществлять в соответствии с требованиями методики испытаний масел (метод газовой хроматографии см. приложение М).

Б.4 Отбор проб турбинных масел следует осуществлять по Б.8.

Б.5 Небрежный отбор проб или загрязнение пробоотборной посуды приводит к ошибочным заключениям в отношении качества масла и к неоправданным потерям времени, трудозатрат и расходов на транспортировку и контроль проб, т.е. правильный и грамотный отбор проб является важнейшим фактором для получения достоверных результатов испытаний.

Б.6 При отборе проб масла следует соблюдать следующие основные правила:

- отбор проб должен выполняться специально подготовленным персоналом, прошедшим необходимый инструктаж;
- избегать выполнения отбора проб при плохой погоде (осадки, сильный ветер с пылью, запыленность и загазованность помещения и др.) или соблюдать при этом дополнительные меры предосторожности для предотвращения загрязнения пробы из окружающей среды;
- использовать только специально подготовленную, т.е. чистую и сухую посуду, рекомендуется применять для отбора проб стеклянные бутылки (желательно из темного стекла) с внешней винтовой полиэтиленовой крышкой или бесшовные металлические банки;
- возможно применение для отбора проб специальных полимерных пакетов (инертных и устойчивых к воздействию нефтепродуктов) или банок, если не планируется длительное хранение пробы в лаборатории (в течение более чем 1 недели);

- использовать только специально подготовленные, т.е. чистые и сухие шланги для отбора проб, рекомендуется применять для отбора проб прозрачные шланги (силиконовые или из ПВХ, инертные и устойчивые к воздействию соответствующего типа нефтепродуктов);

- выполнить внешний осмотр посуды и шлангов для отбора пробы, убедиться в их чистоте;

- посуда транспортируется к месту отбора проб герметично закрытой и желательно в специальной контейнере или коробке, для устранения риска ее загрязнения;

- шланги транспортируются к месту отбора проб в герметично закрытом полиэтиленовом пакете;

- выполнить внешний осмотр пробоотборной точки или крана, при необходимости очистить их от загрязнения (для очистки рекомендуется применять специальные салфетки, не оставляющие волокон, например из микрофибры);

- подсоединить шланг для отбора пробы, подготовить посуду;

- слить достаточное количество масла (не менее двух литров) для удаления загрязнения, которое может находиться на пробоотборном патрубке, в линии или шланге;

- ополоснуть пробоотборную посуду отбираемым маслом (не менее двух раз, заполняя пробоотборную посуду не менее чем на 30 %);

- обеспечить наполнение каждого сосуда для отбора пробы не менее чем на 95 % его вместимости, рекомендуется шланг для отбора пробы погружать до дна посуды, чтобы избежать интенсивного перемешивания пробы с воздухом;

- сразу же после заполнения сосуда с пробой герметично закрывается крышкой, необходимо контролировать, чтобы между поверхностью пробы и крышкой оставалось свободное пространство (не менее 15-20 мм);

- после отбора пробы восстановить первоначальный вид пробоотборной точки или крана (закрыть, демонтировать штуцер или установить защитный колпак, если таковой имеется, и т.п.);

- применять для уплотнения пробоотборных точек или кранов только маслостойкую резину или фторопластовые уплотнительные материалы, исключить использование для этих целей волокнистых материалов (пакля, асбестовые или графитовые шнуры и т.п.);

- промаркировать пробу или проверить правильность и полноту маркировки этикетки на пробе;

- хранить пробы в шкафу или ящике с гнездами из несгораемого материала;

- хранить пробы в темном и прохладном месте, если в качестве пробоотборника использовались прозрачные бутылки, не допускать близкого контакта с источниками тепла и особенно не оставлять под воздействием прямого солнечного света.

Б.7 Отбор проб из электрооборудования производится при обычном режиме работы или сразу после его отключения. Это требование особенно важно выполнять, когда определяется содержание воды или зависящие от него характеристики (пробивное напряжение, тангенс угла диэлектрических потерь и

др.). При охлаждении масла после отключения электрооборудования, вода может сорбироваться твердой изоляцией, что приведет к изменению содержания воды и зависящих от нее характеристик масла ($U_{тр}$ и $tg\delta$). Рекомендуется при этом фиксировать температуру масла при отборе пробы.

Б.8 Отбор проб турбинного масла из транспортных емкостей, резервуаров хранения и оборудования рекомендуется выполнять в соответствии с требованиями ГОСТ 2517 из штатных пробоотборных точек. Если таковые точки отсутствуют, то рекомендуется применять специальные переносные устройства для отбора проб. Отбор проб масла из маслосистем агрегатов и другого оборудования с применением переносной системы отбора проб рекомендуется проводить из отсека чистого масла маслобака в соответствии со схемой, приведенной на рисунке Б.1. Отбор пробы из грязного отсека может выполняться дополнительно, в случае необходимости, когда возникает задача определения количества и природы частиц загрязнения, выносимых маслом из маслосистемы.

Отбор проб из ТМО

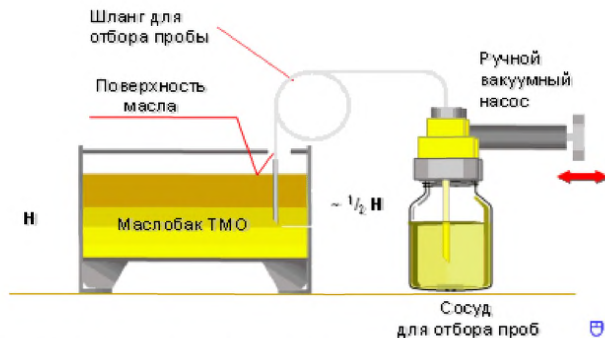


Рисунок Б.1 – Отбор проб турбинного масла из оборудования (маслобака)

Б.9 После доставки проб в лабораторию не следует сразу открывать сосуды и приступать к испытаниям, а необходимо подождать до тех пор, пока температура пробы не достигнет комнатной.

Приложение В (рекомендуемое)

Требования по определению эффективности маслоочистительного оборудования

В.1 Определить эффективность действия МОО, предназначенного для обработки (подготовка к заливу, очистка, регенерация и др.) энергетических масел можно, используя два основных критерия это – способность МОО обеспечить качество масла в соответствии с требованиями раздела 7 настоящего стандарта и оценка коэффициента очистки (по ГОСТ Р 50554). Коэффициент очистки наиболее удобен для оценки эффективности МОО различных типов, использующих различные технологии и способы очистки масел.

В.2 Коэффициент очистки (K_o) рассчитывается по формуле В.1:

$$K_o = C_1/C_2 \quad (\text{В.1})$$

где K_o – коэффициент очистки, характеризующий эффективность конкретного вида (марки) МОО удалять из энергетического масла определенный вид загрязнения (вода, механические примеси, газы, продукты старения и т.п.);

C_1 – концентрация определенного вида загрязнения в исходном энергетическом масле до очистки на МОО;

C_2 – концентрация определенного вида загрязнения в энергетическом масле после его очистки на МОО за 1 цикл.

Примечания:

C_1, C_2 определяются посредством отбора проб масла и его анализа с применением методик определения показателей качества масла, в соответствии с требованиями раздела 7 настоящего стандарта;

Возможно применение для этих целей приборов встроенного контроля, если результаты анализа, полученные с их помощью, соответствуют результатам лабораторных испытаний проб масла (относительная погрешность не более 20 %);

Возможно определение K_o с применением показателей качества, характеризующих основные эксплуатационные свойства масла (например: U_{np} и $I_g \delta$ для трансформаторных масел).

В.3 Коэффициент очистки МОО при определении эффективности очистки масла от твердых частиц (механических примесей) должен учитывать минимальный размер частиц, который требуется удалять из масла, чтобы обеспечить необходимое качество масла в соответствии с требованиями раздела 7 настоящего стандарта. Для фильтров данный размер определяется такой характеристикой как номинальная или абсолютная тонкость фильтрации. Поэтому K_o при определении эффективности очистки масла от твердых частиц (механических примесей) принимает следующий вид:

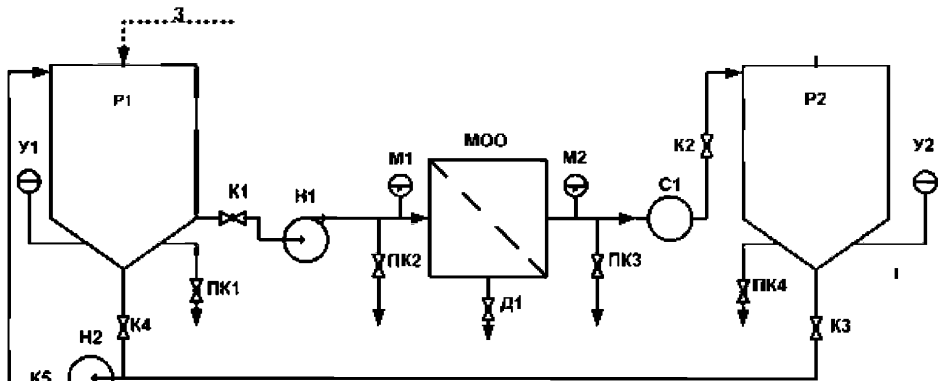
$$K_{oi} = C_{i1}/C_{i2} \quad (\text{В.2})$$

где K_{oi} – коэффициент очистки, характеризующий эффективность конкретного вида (марки) МОО удалять из энергетического масла механические примеси размером i мкм и более (*Например: K_{o5} – коэффициент очистки для механических примесей размером более 5 мкм и т.п.*);

C_{i1} – количество твердых частиц размером i мкм и более в исходном энергетическом масле до очистки на МОО;

C_{i2} – количество твердых частиц размером i мкм и более в энергетическом масле МОО после его очистки на МОО за один цикл.

В.4 Коэффициент очистки МОО можно определить на МХ или на специальном стенде, применяя схему испытания, приведенную на рисунке В.1.



Обозначения: МОО – маслоочистительное оборудование; P1, P2 – резервуары для масла; Н1, Н2 – масляные насосы; У1, У2 – указатели уровня масла; С1 – счетчик расхода масла; М1, М2 – манометры; К1 - К5 – запорная арматура (краны); ПК1 - ПК4 – краны (точка) для отбора проб масла; Д1 – дренаж (кран выгрузки выделенных загрязнений); 3 – загрузка искусственного загрязнителя.

Рисунок В.1 – Принципиальная схема для определения эффективности действия маслоочистительного оборудования

В.5 Требования к оборудованию схемы для определения K_o

Оборудование схемы для определения K_o , должно отвечать следующим требованиям:

- быть штатным оборудованием МХ;
- КИП (указатели уровня, манометры и счетчик расхода масла) должны быть поверены;
- резервуары и трубопроводы должны быть откалиброваны в соответствии с правилами технической эксплуатации нефтебаз [5], а их вместимость должна обеспечить работу МОО в течение не менее 1 часа;
- вместо отбора проб из ПК2 и ПК3 могут быть применены датчики (приборы) встроенного контроля для мониторинга C_1 и C_2 .
- насос Н2 должен обладать достаточной производительностью для обеспечения циркуляции масла в резервуаре P1 не менее восьмикратной в час, с целью обеспечения равномерного распределения загрязнений в исходном масле.
- отбор проб масла следует осуществлять в соответствии с требованиями приложения Б и ГОСТ 2517.
- если МОО имеет собственный масляный насос, то насос Н1 из схемы исключают.
- вместо отбора проб из ПК2 и ПК3 может осуществляться отбор проб масла из штатных пробоотборных точек МОО.

В.6 Рекомендации по качеству исходного масла для испытаний.

В.6.1 Целесообразно для испытаний применять свежие масла.

В.6.2 Исходное турбинное масло должно иметь классы промышленной чистоты по ГОСТ 17216 – от 13 до 14, содержание воды по ГОСТ 24614 – от 800 до 1200 мг/кг (ppm).

В.6.3 Исходное трансформаторное масло должно иметь класс промышленной чистоты по ГОСТ 17216 – от 13 до 14, содержание воды по ГОСТ 24614 – от 30 до 50 мг/кг (ppm), пробивное напряжение по ГОСТ 6581 – в пределах от 10 до 20 кВ.

В.7 Порядок проведения испытаний при определении K_o .

В.7.1 Залить исходное масло в резервуар Р1, включить насос Н2 на циркуляцию масла в Р1 по замкнутой схеме.

В.7.2 Ввести в масло искусственный загрязнитель (дистиллированная вода, кварцевая пыль, масляный шлам и т.п.).

В.7.3 Перемешать масло в течение 1 ч, отобрать пробу из ПК1 (C_1).

В.7.4 Выполнить анализ пробы масла.

В.7.5 Включить МОО в работу.

В.7.6 Через каждые 5 мин отбирать пробы масла из ПК2 и ПК3, выполнять анализ проб масла, или контролировать C_2 и C_1 с помощью приборов встроенного контроля.

В.7.7 Контролировать параметры испытания (уровень масла, давление, расход масла, при необходимости температуру и др.) контроль которых предусмотрен руководствами по эксплуатации МОО.

В.7.8 Через 1 ч остановить МОО, отобрать пробу из Р2 через ПК4, выполнить анализ (C_2).

В.7.9 Обработать результаты анализов проб масел и испытаний, рассчитать K_o , как среднеарифметическое значение (не менее чем для 10 проб масла).

В.7.10 Для повторения испытаний перекачать масло из Р2 в Р1 с помощью насоса Н2, повторить пп. В.7.1-В.7.9 настоящего приложения.

В.8 Рекомендуемые значения K_o :

- для воды не менее 2.

- для механических примесей не менее 25.

В.9 Для оценки эффективности МОО одинакового назначения, но разной производительности, необходимо использовать характеристику эффективной производительности, которую можно рассчитать по формуле В.3:

$$Q_o = (K_o - 1) Q / 10 \quad (\text{В.3})$$

где Q_o – эффективная производительность МОО;

K_o – коэффициент очистки;

Q – паспортная производительность (пропускная способность по маслу) МОО;

10 – коэффициент учитывающий, необходимую кратность циркуляции при очистке по замкнутому контуру.

В.10 При определении эффективности действия МОО необходимо также определить отсутствие отрицательного воздействия МОО на другие эксплуатационные свойства масла, для чего рекомендуется выполнить расширенный анализ проб масла в начале и окончании испытаний (отбор проб из ПК1 и ПК4) в соответствии с требованиями раздела 7 настоящего стандарта.

В.11 При определении эффективности действия МОО при регенерации масла необходимо определять изменение всех показателей качества, определяющих технические требования к качеству регенерированных масел.

В.12 Следует принимать во внимание, что с уменьшением концентрации загрязнения эффективность очистки может уменьшаться.

В.13 Дополнительно для сравнительной оценки эффективности действия МОО, использующих различные технологии, может быть применен анализ грязеемкости (количество загрязнений выделяемых из масла до момента замены фильтровального элемента или необходимости технического обслуживания МОО для удаления осадков) и расчет коэффициент отсева K_ϕ по формуле В.4:

$$K_\phi = (C_1 - C_2) / C_1 = 1 - 1/K_o. \quad (\text{В.4})$$

Приложение Г (рекомендуемое)

Область применения и порядок смешения трансформаторных масел

Г.1 Область применения трансформаторных масел.

Г.1.1 Трансформаторные масла различаются между собой по эксплуатационным свойствам, в связи с различиями в применяемом сырье и технологиях их производства.

Г.1.2 Область применения трансформаторных масел в электротехническом оборудовании приведена в таблице Г.1.

Т а б л и ц а Г . 1 – Область применения трансформаторных масел

Марка масла	Номер стандарта на масло	Стабильность против окисления масла	Класс напряжения и тип электрооборудования
ГК ВГ СА (*) Technol 2000 Nytro 11GX Nytro 11GBX Nytro 10XN	Документ завода-изготовителя То же То же ГОСТ Р 54331-2011 (IEC 60296:2012) То же То же То же	Высокая	Силовые и измерительные трансформаторы, реакторы, высоковольтные вводы до 1150 кВ включ., масляные выключатели
T-1500(*) T-750 (*) T-1500 У	ГОСТ 982 ГОСТ 982 Документ завода-изготовителя	Средняя	То же
ТКп (*) ТАп (*)	Документ завода-изготовителя (выпуска до 1992 г. включ.) То же	Низкая	Силовые и измерительные трансформаторы, реакторы до 500 кВ включ., масляные выключатели
ТСп (ТСО) ТКп	ГОСТ 10121 Документ завода-изготовителя (выпуска после 1992 г.)	Низкая	Силовые и измерительные трансформаторы до 35 кВ включ., масляные выключатели
АГК, (Специальное арктическое)	Документ завода-изготовителя	Высокая	Силовые трансформаторы, реакторы до 750 кВ включ. Для регионов с холодным климатом
МВ (*) МВТ (Специальные арктические)	Документ завода-изготовителя То же	Низкая Высокая	Масляные выключатели для регионов с холодным климатом
Примечание – Масла, обозначенные в таблице Г.1 звездочкой (*) в настоящее время сняты с производства.			

Требования документов заводов изготовителей масла, определяющих технические требования к маслам, приведены в стандарте СТО 70238424.27.100.052-2009 и ГОСТ Р 54331, (IEC 60296:2012)

Г.1.3 Трансформаторные масла (товарные и свежие) должны отвечать требованиям, распространяющихся на них нормативных документов. Наиболее предпочтительно применение масел с высокой стабильностью против окисления.

Г.1.4 Значения основных показателей качества свежих масел, поставляемых на электрические станции и сети, должны удовлетворять требованиям документа (международная спецификация или стандарт или технические условия, ГОСТ Р 54331).

Г.1.5 Масла различных марок, рекомендуется хранить и использовать раздельно, без смешения, в соответствии с их областью применения.

Г.1.6 В период гарантийного срока эксплуатации электрооборудования все операции с маслами (долив, замена, ввод присадок и др.) должны быть согласованы с заводом-изготовителем электрооборудования.

Г.1.7 В масляных выключателях всех классов напряжения можно применять любые трансформаторные масла, которые приведены в таблице Г.1, отвечающие требованиям таблиц 1 – 3 настоящего стандарта.

Г.1.8 При необходимости использования новых марок трансформаторных масел не указанных в таблице Г.1, порядок их применения и смешения должен быть определен (согласован) заводом изготовителем маслonaполненного электрооборудования и (или) специализированной экспертной организацией.

Г.2 Порядок смешения трансформаторных масел.

Г.2.1 Свежие масла, предназначенные для смешения, должны удовлетворять требованиям нормативных документов.

Г.2.2 Не допускается смешение специальных арктических масел (АГК, МВТ, МВ) с другими трансформаторными маслами, а также отечественных и импортных трансформаторных масел разных классов, согласно международной спецификации (IEC 60296:2012).

Г.2.3 Следует проводить смешение масел, предназначенных для применения в высоковольтных вводах, с учетом требований таблицы Г.2. Залив масел в высоковольтные вводы, залитых маслом ВГ или импортными маслами необходимо согласовать с заводом-изготовителем, если используется другая марка масла, отличная от залитой на заводе-изготовителе. Рекомендуется применять для залива масла с высокой стабильностью против окисления, приведенные в таблице Г.1.

Г.2.4 Допускается за исключением случаев, оговоренных в Г.2.2 и Г.2.3, проводить смешение трансформаторных масел, приведенных в таблице Г.1, в любых соотношениях.

Г.2.5 При смешении масел с разной областью применения (см. таблицу Г.1), смесь может использоваться только в электрооборудовании низшего класса напряжения.

Показатели качества смеси подготовленных (очищенных) масел, предназначенных для залива в электрооборудование, должны удовлетворять требованиям таблиц 2 или 3 настоящего стандарта.

Т а б л и ц а Г . 2 – Марки масел, рекомендуемых для замены и (или) долива в
ВЫСОКОВОЛЬТНЫЕ ВВОДЫ

Марка масла, залитого во ввод	Марка масла, рекомендуемого к замене или доливу	Примечание*
ГК	ГК ВГ Nytro 10XN Nytro 11GX Nytro 11GBX Technol 2000	
T-750	T-750 ВГ T-1500 У T-1500 Technol 2000	
T-1500	T-1500 ВГ T-1500 У Technol 2000	
ТКп	T-750 ВГ T-1500 У T-1500 Technol 2000	При необходимости, возможен долив масла ТКп (выпуск до 1992 г. включ.)
Примечание - * Применение другой марки масла для замены, требует промывки ввода от остатков старого масла.		

Г.2.6 Рекомендуется при смешении использовать масла одной группы стабильности против окисления (см. таблицу Г.1). Масла, содержащие кроме АГИДОЛ-1 (ионол) еще и другие присадки (например: T-1500У с деактивирующей присадкой БЕТОЛ-1), рекомендуется применять без смешения с другими маслами, или осуществлять смешение только после определения совместимости масел в лабораторных условиях.

Г.2.7 Следует, при необходимости смешения новых марок масел, не указанных в таблице Г.1, проводить их испытания на совместимость по специальной программе.

Масла считаются совместимыми, если качество смеси удовлетворяет требованиям к маслу более низкого качества из состава смеси. Рекомендуется испытания на совместимость масел проводить в специализированных организациях, имеющих соответствующую лицензию.

Г.2.8 Допускается смешение свежих, регенерированных и эксплуатационных масел, если сами масла и их смеси отвечают требованиям таблиц 2 или 3 настоящего стандарта.

Приложение Д (рекомендуемое)

Рекомендации по вводу в эксплуатацию свежих турбинных масел разных марок

Д.1 Основной объем применяемых масел в работающих турбоагрегатах на ТЭС, по своему составу и эксплуатационным свойствам соответствует маслу Тп - 22С марки 2, которое хорошо восприимчиво к доливкам масла этого типа.

Д.2 Масла Тп-22С марки 1 и Тп-22Б отличаются от масла Тп-22С марки 2 иным пакетом присадок. Восприимчивость эксплуатационных масел не одинакова к доливкам свежих масел Тп-22С марки 1 разных производителей, использующих отличающиеся пакеты присадок (особенно содержащих деактиватор металлов БЕТОЛ-1), и во многом зависит от состава продуктов старения, накопленных в эксплуатационном масле.

Д.3 При введении в эксплуатацию масел Тп-22С марки 1 и Тп-22Б следует руководствоваться следующими рекомендациями:

- наиболее эффективна полная замена эксплуатационного масла на новое с предвзвешенным проведением полноценной промывки маслосистемы от шлама и остатков старого масла;

- на доливки в маслосистему предпочтительнее использовать то же масло, которое залито в это оборудование;

- если необходимо сделать доливки маслом Тп-22С марки 1 или Тп-22Б в маслосистему, в которой работает масло Тп-22С (Тп-22С марки 2), имеющее достаточно длительный срок эксплуатации (кислотное число масла – 0,10 мг КОН/г и более), то перед проведением доливок необходимо выполнить в лабораторных условиях тестовые испытания на совместимость смешиваемых масел. Масла считаются совместимыми, если долив масла Тп-22С марки 1 или Тп-22Б не приводит к ухудшению качества эксплуатационного масла.

Д.4 Испытания необходимо проводить на образцах, приготовленных смешением эксплуатационного масла со свежим маслом, взятом в количестве 5, 15 и 30 % масс. по показателям:

- содержание растворенного шлама;
- класс промышленной чистоты;
- время деэмульсации;
- стабильность против окисления.

Дополнительно может быть определено время деаэрации приготовленных образцов.

Д.5 Доливка свежего масла в маслосистему может быть сделана, если результаты, полученные при испытаниях приготовленных образцов не хуже соответствующих показателей эксплуатационного масла.

Д.6 Если в результате испытаний образцов выявлена тенденция к ухудшению указанных в Д.4 эксплуатационных характеристик, то в этом случае следует принять следующую технологию введения в эксплуатацию масла Тп-22С марки 1:

- выбрать маслосистему, в которой находится эксплуатационное масло с наилучшими показателями качества, и при первой возможности слить это масло на маслохозяйство;

- слитое масло после его очистки на маслохозяйстве использовать на доливки в оставшиеся маслосистемы;

- в освобожденную маслосистему после ее обязательной промывки от старого масла и шлама залить масло Тп-22С марки 1 и делать в нее доливки этим же маслом;

- по этой схеме постепенно заменить все имеющиеся в эксплуатации масла Тп-22С на новое масло.

Д.7 Если в турбоагрегате эксплуатируется масло Тп-22Б, то для оценки возможности доливки в него масла Тп-22С марки 1, следует руководствоваться рекомендациями Д.4–Д.6 по смешению эксплуатационного масла Тп-22С со свежим маслом.

Д.8 При эксплуатации в гидроагрегатах турбинного масла Тп-30 разных заводов изготовителей рекомендуется:

- наиболее эффективна полная замена эксплуатационного масла на новое во время ремонта с проведением очистки маслосистемы от шлама и остатков старого масла, необходима промывка маслосистемы порцией нового масла;

- на доливки в маслосистему предпочтительнее использовать то же масло, которое было изначально залито в это оборудование;

- при появлении шлама в эксплуатационном масле или ухудшения показателей качества нормируемых требованиями таблицы 9 настоящего стандарта после долива в эксплуатационное масло свежего масла другого завода-изготовителя необходимо провести испытания масел на совместимость по специальной программе в соответствии с рекомендациями Д.4 и Д.5. Дальнейший долив осуществлять только при полной совместимости масел.

Д.9 Перед вводом в эксплуатацию турбинных масел иных марок, не указанных в настоящем стандарте, как российских, так и зарубежных производителей, следует тщательно очистить маслосистему от старого масла и шлама в соответствии с утвержденной в установленном порядке программы промывки (очистки), заполнить маслосистему новым маслом и в дальнейшем делать в нее доливки только маслом этой марки.

Приложение Е
(рекомендуемое)
Масла трансформаторные.
Методика определения механических примесей

Е.1 Общие сведения

Методика определяет порядок определения содержания механических примесей в свежих трансформаторных маслах, заливаемых в оборудование и находящиеся в эксплуатации.

Сущность метода заключается в определении массы механических примесей, задерживаемых мембранными фильтрами, при фильтровании через них испытуемого масла, рекомендуется использовать лабораторное оборудование по ГОСТ ИСО 4407.

Е.2 Аппаратура, реактивы, материалы

Перед проведением анализа необходимо подготовить следующие аппаратуру реактивы, материалы:

- воронку фильтровальную из нержавеющей стали с конической верхней частью. Внутренняя стенка конической части воронки полируется. Верхняя часть воронки соединяется с нижней с помощью накидной гайки (рисунок Е.1);
- сетку латунную 016 или 02 по ГОСТ 6613, вырезанную в виде кружков диаметром 35 мм;
- прокладки хлорвиниловые или фторопластовые толщиной от 0,3 до 0,5 мм, изготовленные просечкой в виде колец с внутренним диаметром 30 мм и наружном диаметром 35 мм;
- фильтры мембранные лавсановые с порами от 0,8 до 0,9 мкм,
- бюксы по ГОСТ 25336;
- колбы конические с отводным отверстием для подвода вакуумметра (ГОСТ 19908) вместимостью не менее 1000 см³;
- промывалку вместимостью от 500 до 1000 см³ с резиновой грушей;
- насос вакуумный любого типа, обеспечивающий остаточное давление от 85 до 81 кПа (от 650 до 610 мм рт.ст.);
- вакуумметр (по ГОСТ 2405 или ГОСТ 27758);
- шланг вакуумный;
- пробки резиновые для крепления фильтровальной воронки в конической колбе;
- палочку стеклянную длиной от 150 до 200 мм диаметром от 4 до 5 мм с наконечником из хлорвиниловой трубки длиной от 15 до 20 мм;
- термостат воздушный или сушильный шкаф любого типа с температурой нагрева 105±5°C;
- мензурки или цилиндры (ГОСТ 1770) вместимостью от 100 до 1000 см³;
- эксикатор;
- бутылки вместимостью 500 см³ по ГОСТ Р 51477;
- ткань льняную или специальные салфетки, не оставляющую ворса;
- весы аналитические;

- весы технические до 1 кг;
- штатив лабораторный;
- пинцет любого типа без внутренних зубчиков;
- хлористый кальций прокаленный;
- растворитель (гептан нормальный или эфир петролейный); бензин марки Б-70 по ГОСТ 1012 или бензин для промышленно-технических целей по ГОСТ 8505, или бензин-растворитель марок БР-1 или БР-2.

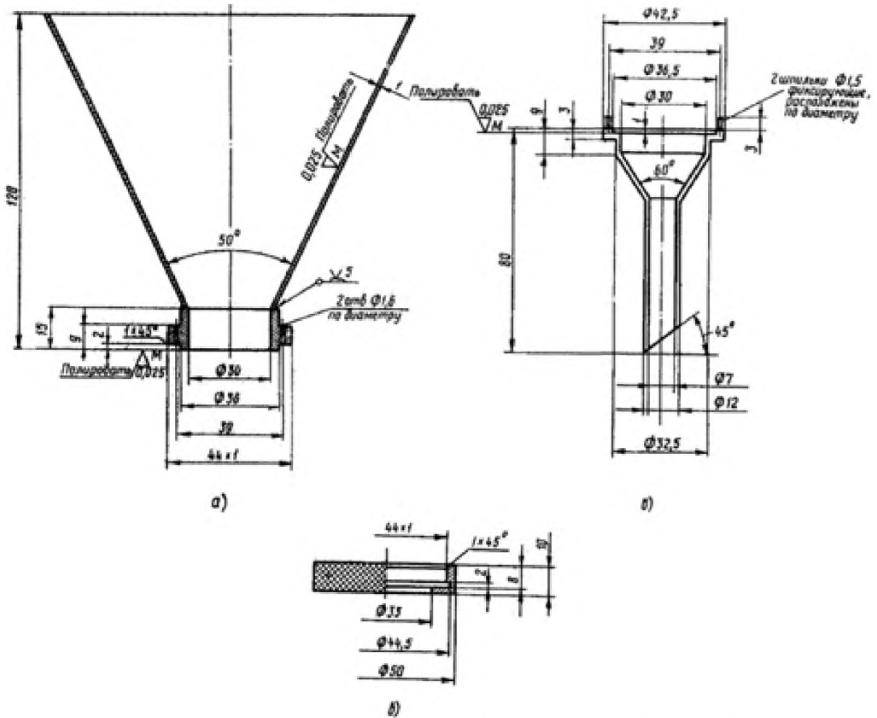


Рисунок Е.1 – Воронка (рекомендуемое)

Примечание – Возможно применение стандартного лабораторного оборудования для испытаний по ГОСТ ИСО 4407.

Е.3 Подготовка к анализу

Е.3.1 Промывное устройство для растворителя тщательно вымыть, затем ополоснуть профильтрованным растворителем. Растворитель профильтровать в промывное устройство через мембранный лавсановый фильтр, установленный в фильтровальной воронке.

Е.3.2 Пробы испытуемого масла в количестве не менее 400 см³ отобрать в чистые бутылки, предварительно промытые профильтрованным растворителем (правила отбора проб приведены в приложении Б). При различной температуре

воздуха в помещении и поступившего для анализа масла последнее выдержать в помещении до комнатной температуры. Проба масла перед испытанием должна быть тщательно перемешана во избежание отстоя механических примесей. Перемешивание производить встряхиванием в течение не менее 5 мин.

Е.3.3 Внутреннюю поверхность фильтровальной воронки и прокладки для удаления с их поверхности механических примесей тщательно протереть салфеткой, смоченной профильтрованным растворителем, а затем промыть растворителем; сетку промывать только растворителем.

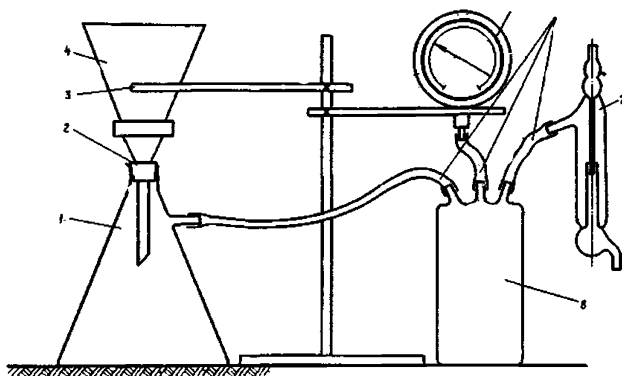
Е.3.4 Мембранный фильтр промыть в растворителе, сложить с помощью пинцета и поместить в бюкс. Бюкс с открытой крышкой поставить в сушильный шкаф и сушить при температуре $105 \pm 5^\circ\text{C}$ в течение 30 мин. Перед тем, как вынуть бюкс из сушильного шкафа, закрыть ее крышкой; перенести в эксикатор на 30 мин; для охлаждения. Крышка у бюкса все это время должна быть закрыта.

Если применяются специальные мембраны для испытаний по ГОСТ ИСО 4407, то промывка растворителем не требуется, мембрану рекомендуется размещать в стандартной чашки Петри, устойчивой к воздействию температуры до 120°C .

Взвесить бюкс или чашку Петри с находящимся внутри фильтром с точностью до 0,2 мг. Операцию высушивания фильтра повторять до получения расхождения между двумя последовательными взвешиваниями не более 0,2 мг. После этого – фильтр пинцетом извлечь из бюкса и установить в воронке для фильтрования.

Е.3.5 При подготовке фильтровальной воронки для анализа в раструб ее нижней части поместить металлическую сетку, прокладку, а затем смоченный в растворителе мембранный фильтр. Укрепить верхнюю часть воронки и завинтить накидную гайку так, чтобы по краю зажатия фильтра не было морщин, а в местах соединения не происходило течи масла или растворителя. Подготовка оборудования для испытаний по ГОСТ ИСО 4407 в соответствии с документами изготовителя.

Е.3.6 На нижнюю часть воронки насадить резиновую пробку и укрепить воронку в горлышке конической колбы с помощью лабораторного штатива. К колбе подвести шланг от вакуумного насоса и закрепить его. Между насосом и конической колбой установить предохранительную склянку и вакуумметр, если фильтрование ведется под вакуумом. Схема фильтровальной установки в сборе представлена на рисунке Е.2.



1 – коническая колба; 2 – резиновая пробка; 3 – штатив; 4 – фильтровальная воронка; 5 – вакуумметр; 6 – вакуумная трубка; 7 – вакуумный насос; 8 – предохранительная склянка.

Рисунок Е.2 – Схема фильтровальной установки

При фильтровании продукта самотеком коническую колбу к вакуумной линии не присоединять.

Примечание – Возможно применение стандартного лабораторного оборудования для испытаний по ГОСТ ИСО 4407, фильтровальная мембрана с порами 0,8 мкм.

Е.4 Проведение анализа

Е.4.1 Из склянки (бутылки) с пробой хорошо перемешанного трансформаторного масла взять навеску 100 г с точностью до 0,5 г (на технических весах) в химический стакан. Навеску в стакане разбавить двух-четырёхкратным количеством чистого свежего отфильтрованного растворителя, стакан до переливания масла в фильтрующее устройство накрыть предметным стеклом.

Е.4.2 Содержимое стакана профильтровать через мембранный фильтр в чистую сухую коническую колбу, наливая продукт в воронку. Во время фильтрования воронка должна быть прикрыта пленкой или предметным стеклом.

После окончания фильтрования чистым профильтрованным растворителем тщательно ополоснуть стакан, в котором была проба масла, промывной продукт снова профильтровать через тот же мембранный фильтр в ту же коническую колбу. Если в испытуемом масле содержалась нерастворенная вода, то промывку стакана свежим чистым растворителем и фильтрование повторить от четырех до пяти раз, добиваясь удаления капелек воды и механических примесей со стенок и дна стакана. Частицы механических примесей, приставшие к стенкам воронки, смыть на фильтр чистым растворителем с помощью устройства для промывания. Внутреннюю поверхность воронки промыть тем же чистым растворителем.

Е.4.3 Мембранный фильтр с осадком извлечь из фильтровальной воронки следующим образом: открутить накидную гайку, придерживая верхнюю часть воронки рукой, снять верхнюю часть воронки. Находящийся на сетке фильтр, свернуть, пользуясь пинцетом, и поместить в бокс, которую, закрыть крышкой.

При применении оборудования для испытаний по ГОСТ ИСО 4407 извлечь мембрану из устройства фильтрации и перенести пинцетом в чашку Петри.

Е.4.4 Бюкс или чашку Петри с фильтром поместить в сушильный шкаф, крышку у бюксы открыть и сушить при температуре $(105 \pm 5)^\circ\text{C}$ в течение 20 мин. После высушивания бюкс закрыть крышкой, вынуть из сушильного шкафа и поместить в эксикатор на 30 мин.

После охлаждения бюкс или чашку Петри с находящимся внутри фильтром взвесить с точностью до 0,2 мг. Высушивание бюкса с фильтром повторяют до получения расхождения между двумя последовательными взвешиваниями не более 0,2 мг.

Е.5 Обработка результатов

Содержание механических примесей ($C_{мп}$) на тонну масла определяют по формуле:

$$C_{мп} = \frac{M_2 - M_1}{M_3} \times 10^6, \quad (\text{E.1})$$

где M_1 – масса бюкса с фильтром до фильтрования, г;

M_2 – масса бюкса с фильтром после фильтрования, г;

M_3 – масса испытуемого масла, г.

При разности $(M_2 - M_1)$, равной 0,0005 г и менее, считают, что механические примеси в образце масла составляют менее 5 г/т.

За результат анализа принимают среднее арифметическое двух последовательных определений.

Е.6 Точность метода анализа

Е.6.1 Повторяемость метода

Два результата анализа, получаемые последовательно одним испытателем, признаются достоверными (с 95-процентной доверительной вероятностью), если расхождение между ними не превышает значений, определяемых по формуле Е.2:

$$r = 0,19 + 0,08 C_{мп}, \text{ г/т} \quad (\text{E.2})$$

где $C_{мп}$ – большее значение из двух последовательных определений содержания механических примесей, г/т.

Е.6.2 Воспроизводимость метода

Два результата анализа, получаемые в двух разных лабораториях, признаются достоверными (с 95-процентной доверительной вероятностью), если расхождение между ними не превышает значения, определяемого по формуле Е.3:

$$R = 0,22 + 0,08 C_{мп}, \text{ (г/т)} \quad (\text{E.3})$$

Приложение Ж (рекомендуемое)

Методика количественного химического анализа. Определение содержания производных фурана в электроизоляционных маслах методом жидкостной хроматографии

Ж.1 Сведения об объекте контроля

Ж.1.1 Основой твердой изоляции маслonaполненного электрооборудования (силовых и измерительных трансформаторов, реакторов, высоковольтных вводов и др.) является целлюлоза. В процессе эксплуатации оборудования твердая изоляция подвержена процессам старения. Эти процессы сопровождаются химическими превращениями, в результате которых образуются вещества, характерные для процесса разрушения целлюлозы, в частности производные пятиатомного гетероциклического соединения фурана.

Ж.1.2 Производные фурана, образующиеся вследствие старения целлюлозы, частично растворяются в масле, откуда они могут быть экстрагированы и проанализированы методом ВЭЖХ.

Ж.1.3 Результаты анализа используются для диагностики состояния твердой изоляции оборудования, перечисленного в п. Ж 1.1, без вывода его в ремонт и вскрытия.

Ж.2 Средства измерений, вспомогательные устройства, посуда, реактивы и растворы

Ж.2.1 При определении содержания производных фурана следует применять средства измерений, вспомогательные устройства (ВУ), посуду, реактивы и растворы, перечень которых приведен в таблицах Ж.1-Ж.3.

Т а б л и ц а Ж . 1 – Средства измерений

Наименование	Тип	Диапазон измерений	Класс точности или предел допустимой погрешности	Примечание
1 Весы аналитические		0,1 мг-100 г	0,1 мг	
2 Жидкостный хроматограф высокого разрешения			Не ниже 0,8	
2.1 Насосная система высокого давления	Плунжерный	Расход элюента 0,001-16,0 мл/мин	Стабильность потока $\leq \pm 1\%$	Позволяет использовать элюенты, содержащие воду, метанол и ацетонитрил. Поддерживает работу в режимах постоянного потока и постоянного давления
2.2 Система смешивания растворителей с их одновременным				Обеспечивает смешение элюентов как в изократическом, так и в градиентном режимах

Наименование	Тип	Диапазон измерений	Класс точности или предел допустимой погрешности	Примечание
дегазированем				
2.3 Термостат, совмещенный с устройством ввода пробы		Максимальная температура – до 85°C Объем петли – 20 мкл		Обеспечивает необходимую воспроизводимость времен удерживания
2.4 Ультрафиолетовый детектор, работающий одновременно на двух длинах волн		Спектральный диапазон не менее 190-300 нм Возможность программируемо о изменения длины волны в ходе анализа		Обеспечивает надежное детектирование аналитов в сложных образцах
2.5. Хроматографические колонки (обращеннофазовые)		Тип фаза: С18 алкилпривитый силикагель, зольгель технология Размер частиц: 5 мкм		Обеспечивает необходимую степень разделения и симметрию пиков
2.6 Система обработки сигнала				

Т а б л и ц а Ж . 2 – Посуда и оборудование для проведения подготовки пробы

Наименование	Тип	НД
1 Колбы мерные	2-1000-2 2-100-2 2-50-2	ГОСТ 1770 ГОСТ 1770 ГОСТ 1770
2 Стакан мерным вместимостью 50 см ³	Н-1-50ТХС	ГОСТ 25336
3 Пипетки	6-2-10 6-2-5	ГОСТ 29227 ГОСТ 29227
4 Градуированный стеклянный цилиндр с притертой пробкой вместимостью 25 см ³		
5 Картриджи для твердофазной экстракции объема 500/1000 мкл, заполненные сверхсшитым полистиролом, фракционный состав 70-140 мкм		
6 Устройство для твердофазной экстракции (манифолд)		
7 Насос водоструйный (не является необходимым, если в лаборатории уже оборудована вакуумная линия)		
Примечание - Приведенные в таблицах Ж.1 и Ж.2 средства измерений, оборудование и посуда могут быть заменены аналогичными с характеристиками не хуже указанных.		

Т а б л и ц а Ж . 3 – Растворы и реактивы

Наименование	Классификация	НД	Примечание
1 Вода для хроматографии		ГОСТ 6709	Воду следует предохранять от попадания паров соляной кислоты из

			воздуха
2 Тoluол (или бензол) для хроматографии			
3 Ацетонитрил (или метанол) для хроматографии			
4. 5-гидрокси-метилфурфурол	ч.д.а. (или выше)		
5. Фурфурол	ч.д.а.		
6. 2-ацетилфуран	ч.д.а. (или выше)		
7. 5-метилфурфурол	ч.д.а. (или выше)		

Ж.3 Метод определения

Ж.3.1 Метод ВЭЖХ основан на разнице коэффициентов распределения анализируемых веществ между подвижной жидкой фазой и неподвижной фазой твердым сорбентом.

Ж.3.2 Через хроматографическую колонку, заполненную тонкодисперсным (5-7 мкм) сорбентом, под высоким (до 200 кгс/см²) давлением с постоянным заданным расходом прокачивается подвижная фаза (элюент) определенного состава. Ввод пробы осуществляется в колонку дозирующим микрошприцем или специально сконструированной петлей-дозатором.

Проходя через колонку, смесь веществ, в силу их различного удерживания сорбентом, разделяется на индивидуальные вещества. Вещества, сорбируемые слабее, покидают колонку раньше. На выходе из колонки установлен детектор. Прохождение веществ через детектор регистрируется самописцем в виде пика, высота и площадь которого пропорциональны концентрации и количеству вещества в пробе.

Ж.3.3 Настоящий метод позволяет определять содержание четырех производных фурана в сравнительно свежих маслах на уровне 0,1-0,2 мг/кг или ниже.

В значительно окисленных образцах масел из-за наложения пиков полярных продуктов разложения этот предел не может быть достигнут без проведения специальных подготовительных операций.

Ж.4 Требования безопасности

Ж.4.1 Работа с хроматографом должна проводиться в соответствии с инструкцией по эксплуатации.

Ж.4.2 При работе с растворами и реактивами следует выполнять требования техники безопасности.

Ж.4.3 При приготовлении и использовании стандартных растворов следует выполнять требования техники безопасности в соответствии с ГОСТ 12.1.005 и ГОСТ 12.1.007.

Ж.5 Требования к квалификации персонала

К выполнению анализа допускаются лица, имеющие среднее образование и практический опыт работы в химической лаборатории не менее трех месяцев, прошедшие специальное обучение или инструктаж.

Ж.6 Подготовка к выполнению анализа

Ж.6.1 Пробы масла из маслонаполненного электротехнического оборудования отбираются и транспортируются в соответствии с ГОСТ 6433.5 или ГОСТ 2517 (см. также приложение Б). Образцы должны быть защищены от прямого света.

Пробы должны маркироваться в соответствии с ГОСТ 2517.

Ж.6.2 Для калибровки применяются стандартные растворы индивидуальных веществ см. таблице Ж.3) в ацетонитриле. Стандартные растворы хранятся в склянке темного стекла в прохладном месте и заменяются не реже одного раза в месяц. Предпочтительно применяются свежеприготовленные растворы.

Ж.7 Проведение анализа

Ж.7.1 К 2 мл отстоявшегося трансформаторного масла добавляют 8 мл гексана. Полученный раствор (10 мл) пропускают под вакуумом водоструйного насоса со скоростью не более 2 мл/мин через картридж со сверхсшитым полистиролом. Картридж промывают 2 мл чистого гексана при соблюдении той же скорости, затем оставляют под вакуумом на просушку в течение 2 мин.

Ж.7.2 Аналиты смывают 2 мл смеси ацетонитрил-вода 1:1, в элюат добавляют 1 мл воды. Полученную пробу анализируют методом ВЭЖХ. Картридж промывают 5 мл смеси ацетонитрил-вода 1:1, сушат 2 минуты под вакуумом и пропускают около 1 мл гексана.

Ж.7.3 ВЭЖХ анализ проводится с учетом размеров (длины и диаметра) хроматографической колонки, а также индивидуальных особенностей детектора. В качестве подвижной фазы применяется система вода-ацетонитрил с объемной долей ацетонитрила от 10 до 20 %. Скорость подачи элюента от 0,5 до 2 мл/мин. Температура термостата: от 40 до 45°C. Применяемый для детектирования диапазон длин волн от 190 до 300 нм.

Ж.8 Расчеты результатов анализа

Количественное определение осуществляют по методу внешнего стандарта. Для одноточечной калибровки применяют раствор фурановых производных в ацетонитриле. Концентрацию каждого фуранового производного в исследуемом масле рассчитывают по формуле:

$$C = C_{см.} \times S_{пика} \times 1,5 / S_{см.}, \text{ (мкг/л)} \quad (\text{Ж.2})$$

где $C_{см.}$ – концентрация аналита в стандартном ацетонитрильном растворе (мкг/л);

$S_{пика}$ – площадь пика аналита;

$S_{см.}$ – площадь пика стандарта;

1,5 – поправка на разбавление элюата.

Ж.9 Обработка результатов экспериментальных исследований при определении содержания производных фурана.

Ж.9.1 Экспериментальные исследования проводятся для диагностики состояния твердой изоляции в маслонаполненном оборудовании по результатам анализа проб масел на содержание производных фурана.

Ж.9.2 Исследования и расчет погрешности определения содержания производных фурана проводятся в заданном диапазоне концентраций от 0 до 10 мг/кг.

Ж.9.3 Доверительная вероятность при проведении экспериментальных исследований принимается равной 0,8 ($P = 0,8$), количество наблюдений равно 5 ($n=5$).

Ж.9.4 Оценка погрешности определения R

Ж.9.4.1 Определяется среднеквадратическое отклонение случайной составляющей погрешности по формуле:

$$\sigma(\Delta) = \frac{\sum_{k=1}^n (R_{ik}^s - \bar{R}_i^s)^2}{n-1} \quad (\text{Ж.3})$$

где R_{ik} – k -е значение результата наблюдений (ответ детектора — высота или площадь пика);

\bar{R}_i – среднее значение результатов наблюдений, определяемое по формуле:

$$\bar{R}_i^s = \frac{1}{n} \sum_{k=1}^n R_{ik}^s \quad (\text{Ж.4})$$

Ж.9.4.2 Определяются границы, в которых с вероятностью $P = 0,8$ находится погрешность определения R по формуле:

$$\Delta_{i(n)} = \pm t_p \cdot \sigma(\Delta) \quad (\text{Ж.5})$$

где $\Delta_{i(n)}$ – верхняя (нижняя) граница погрешности;

t_p – коэффициент, зависящий от заданной вероятности и числа наблюдений; при $P = 0,8$ и $n = 5$, $t_{p1} = 1,476$.

Ж.9.4.3 Определяются границы, в которых с вероятностью $P=0,8$ находится результат определения R по формулам:

$$\left. \begin{aligned} R_{il}^s &= \bar{R}_i^s + \Delta_{il} \\ R_{ih}^s &= \bar{R}_i^s + \Delta_{ih} \end{aligned} \right\} \quad (\text{Ж.6})$$

где R_{il} – нижняя граница;

R_{ih} – верхняя граница.

Ж.9.5 Строятся графики зависимости ответа детектора R (нижней и верхней границ) от концентрации стандартного раствора. Полученные функции аппроксимируются прямыми вида $y = a + bx$. Затем находятся обратные функции $C_i^s = f^{-1}(R_{il}^s)$, $C_i^s = f^{-1}(R_{ih}^s)$. Полученные уравнения представлены в таблице Ж.4.

Т а б л и ц а Ж.4 – Результаты определения содержания производных фурана

Диапазон измерений, мг/кг	Концентрация стандартного раствора, анализируемой пробы С	
	Нижняя граница (наименьшее значение)	Верхняя граница (наибольшее значение)
0-10	$C_{нi}^s = 0,11 + 57,58 \cdot 10^{-7} R_i^s$	$C_{иn}^s = 0,815 + 4,85 \cdot 10^{-6} R_i^s$
	$C_{нi}^s = 0,11 + 57,58 \cdot 10^{-7} R_i^s$	$C_{иn}^s = 0,815 + 4,85 \cdot 10^{-6} R_i^s$
0-10	$C_{нi} = 0,11 + 57,58 \cdot 10^{-7} R_i$	$C_{иn} = 0,815 + 4,85 \cdot 10^{-6} R_i$
	$C_{нi} = 0,11 + 57,58 \cdot 10^{-7} R_i$	$C_{иn} = 0,815 + 4,85 \cdot 10^{-6} R_i$

Ж.10 Нормы погрешности. Формы представления результатов определения содержания производных фурана

Ж.10.1 В нормативной документации не установлены нормы погрешности определения содержания производных фурана в электроизоляционных маслах.

Ж.10.2 Результаты, представляются в следующей форме:

$$C_{ил}, C_{иn}, P.$$

Ж.10.3 Результат определения содержания производных фурана находится по следующему алгоритму.

Ж.10.3.1 Приготавливаются растворы стандартных концентраций (для данного случая 5 и 10 мг/кг) и проводится их анализ согласно Ж.6 и Ж.7.

Ж.10.3.2 Полученные результаты наблюдений (R_i^s) (ответы детектора в виде высоты или площади пика) обрабатываются в соответствии с Ж.9. Результаты наблюдений представлены в таблице Ж.1, а результаты обработки – в таблице Ж.4.

Приложение И (рекомендуемое)

Методика количественного химического анализа. Определение содержания присадок в энергетических маслах методом высокоэффективной жидкостной хроматографии

И.1 Сведения об объекте контроля

В применяемые в энергетике электроизоляционные и турбинные масла при их производстве или в процессе подготовки к эксплуатации вводятся присадки, обеспечивающие придание этим маслам необходимых физико-химических и эксплуатационных свойств.

Своевременная достоверная и количественная информация о содержании и динамике срабатывания этих присадок необходима для принятия оперативных решений о замене масел в оборудовании либо о дополнительном введении в эксплуатационные масла недостающих присадок.

Метод ВЭЖХ является количественным, отвечает современному уровню требований по точности определения, более оперативен и менее трудоемок, чем традиционные.

И.2 Средства измерений, посуда, реактивы и растворы, вспомогательные устройства

И.2.1 Средства измерений, посуда, реактивы и растворы

И.2.1.1 При определении содержания присадок в маслах следует применять средства измерений, посуду, реактивы и растворы, перечень которых приведен в таблицах И.1-И.3, вспомогательные устройства.

Т а б л и ц а И . 1 – Средства измерений

Наименование	Тип	Диапазон измерений	Класс точности или предел допустимой погрешности	Примечание
1 Весы аналитические		0,1 мг-100 г	0,1 мг	
2 Жидкостный хроматограф высокого разрешения			Не ниже 0,8	
2.1 Насосная система высокого давления	Плунжерный	Расход элюента 0,001-16,0 мл/мин	Стабильность потока <math>< \pm 1\%</math>	Позволяет использовать элюенты, содержащие воду, метанол и ацетонитрил. Поддерживает работу в режимах постоянного потока и постоянного давления
2.2 Система смешивания растворителей с их одновременным дегазированием				Обеспечивает смешение элюентов как в изократическом, так и в градиентном режимах

Наименование	Тип	Диапазон измерений	Класс точности или предел допустимой погрешности	Примечание
2.3 Термостат, совмещенный с устройством ввода пробы		Макс. температура – до 85°C Объем петли – 20 мкл		Обеспечивает необходимую воспроизводимость времен удерживания
2.4 Ультрафиолетовый детектор, работающий одновременно на двух длинах волн		Спектральный диапазон не менее 190-500 нм Возможность программируемого изменения длины волны в ходе анализа		Обеспечивает надежное детектирование аналитов в сложных образцах
2.5 Хроматографические колонки (обращенно-фазовые)		Тип фаза: C18 алкилпривитый силикагель, золь-гель технология Размер частиц: 3-5 мкм		Обеспечивает необходимую степень разделения и симметрию пиков
2.6 Система обработки сигнала		Автоматизированное программное обеспечение, совместимое с системой Microsoft Windows		

Т а б л и ц а И . 2 – Посуда и оборудование для проведения подготовки пробы

Наименование	Тип	НД
1. Колбы мерные	2-1000-2	ГОСТ 1770
	2-100-2	ГОСТ 1770
	2-50-2	ГОСТ 1770
2. Пипетки	6-2-10	ГОСТ 29227
	6-2-5	ГОСТ 29227
	6-2-1	ГОСТ 29227
3. Градуированный стеклянный цилиндр с притертой пробкой объемом 25 см ³	-	ГОСТ 1770
4. Механическая встряхивающая машина типа АБУ-6С или подобная		
5. Картриджи для адсорбционной очистки объема 500/1000 мкл, заполненные С4, С8, С16 или С18 алкил-привитым силикагелем, фракционный состав от 70 до 140 мкм		

Примечание - Приведенные в таблицах И.1 и И.2 средства измерений, оборудование и посуда могут быть заменены аналогичными с характеристиками не хуже указанных.

Т а б л и ц а И. 3 – Реактивы и растворы

Наименование	Классификация	НТД	Примечание
Вода для хроматографии	-	ГОСТ 6709	Воду следует предохранять от контакта с летучими веществами
2-пропанол (изопропиловый спирт)	х.ч.	ГОСТ 6995	Ядовит! При работе соблюдать предельную осторожность При работе соблюдать требования правил техники безопасности
Метанол			
Ацетонитрил	Для хроматографии		
Агидол-1 (ионол; 2,6-дитретбутил-4-метилфенол; 2,6-дитретбутил паракрезол)	ч или выше		
Присадка Irgamet 39	Товарный продукт		
Присадка Irgamet 30	Товарный продукт		
Присадка БЕТОЛ-1	Товарный продукт		
Присадка Irgasol L12	Товарный продукт		
Присадка В-15/41	Товарный продукт		
Присадка Д-157	Товарный продукт		
Присадка антралиловая кислота	Товарный продукт		

И.3 Метод определения

И.3.1 Сущность метода

Метод ВЭЖХ основан на разнице распределений анализируемых веществ между подвижной жидкой фазой (элюентом) и неподвижной фазой (твердым сорбентом).

И.3.2 Реализация метода

Через хроматографическую колонку, заполненную тонкодисперсным (от 5 до 7 мкм) сорбентом, под высоким (до 20 МПа) давлением с постоянным заданным расходом прокачивается подвижная фаза (элюент) определенного состава. Ввод пробы в колонку осуществляется дозирующим микрошприцем или специально сконструированной петлей-дозатором.

Проходя через колонку, смесь веществ ввиду их различного удерживания сорбентом разделяется на индивидуальные вещества. Вещества, сорбируемые слабее, покидают колонку раньше.

На выходе из колонки установлен детектор. Прохождение веществ через детектор регистрируется самописцем в виде пика, высота и площадь которого пропорциональны концентрации и количеству вещества в пробе.

Таким образом, время удерживания вещества в колонке может служить качественным признаком (признаком идентификации) компонента, а высота или площадь пика – его количественным признаком.

Так, настоящий метод позволяет определять содержание присадок в пробах трансформаторных и турбинных масел на уровне 100 мг/кг.

В значительно окисленных или загрязненных образцах масел из-за наложения пиков полярных продуктов разложения этот предел может быть выше без проведения специальных подготовительных операций.

И.4 Требования безопасности

И.4.1 Работа с хроматографом должна проводиться в соответствии с инструкциями изготовителя и наладочной организации.

И.4.2 При работе с растворами и реактивами следует выполнять требования техники безопасности.

И.4.3 При приготовлении и использовании стандартных растворов следует выполнять требования техники безопасности в соответствии с ГОСТ 12.1.005 и ГОСТ 12.1.007.

И.5 Требования к квалификации персонала

К выполнению анализа допускаются лица, имеющие высшее или среднее специальное образование и практический опыт работы в химической лаборатории не менее трех месяцев, прошедшие специальное обучение или инструктаж.

И.6 Подготовка к выполнению анализа

И.6.1 Отбор и транспортировка проб

Пробы масел из маслonaполненного электротехнического или турбинного оборудования отбираются и транспортируются в соответствии с ГОСТ 6433.5 или ГОСТ 2517, а также приложение Б).

И.6.2 Маркировка проб

Пробы маркируются в соответствии с ГОСТ 2517.

И.6.3 Экстракция

Взвешенную с погрешностью $\pm 0,1$ г пробу масла массой около 15 г с добавленными 5 см³ метанола или ацетонитрила перенести в чистый сухой мерный цилиндр объемом 25 см³ с притертой пробкой и встряхивать на механической встряхивающей машине не менее 10 мин.

После полного разделения слоев масла и растворителя экстракт пропускается через картридж с неполярным адсорбентом для полного удаления из него масляной основы. Затем (при необходимости, в зависимости от концентрации присадки в экстракте) экстракт частично концентрируется упариванием, либо наоборот, разбавляется водой, и затем анализируется в соответствии с разделом И.7.

И.6.4 Градуировка

Для градуировки применяются стандартные растворы присадок в свежем базовом масле, в качестве которого используются свежие минеральные масла, близкие по основным показателям к испытуемым и не содержащие присадок.

И.6.4.1 Приготовление запасного раствора

По 1,0000 г каждой из присадок растворить в 50,0 см³ изопропанола. Концентрация запасного раствора – 20 г/дм³.

Запасной раствор должен храниться в склянке темного стекла в темном и прохладном месте. Устойчив в течение 3 мес.

И.6.4.2 Приготовление стандартных растворов

Аликвоту запасного раствора растворить во взвешенном с точностью до 0,1 г количестве базового масла с таким расчетом, чтобы получить раствор с заданной концентрацией (например: 0,1; 0,4; 0,6; 1,0 г/кг, что соответствует содержанию присадок в образце соответственно 0,01; 0,04; 0,06; 0,1 %).

Стандартные растворы хранить в склянках темного стекла в прохладном месте и заменять не реже одного раза в месяц.

Предпочтительно, особенно при ответственных анализах, использовать свежие стандартные растворы.

И.7 Проведение анализа

И.7.1 Экстрагировать присадки из стандартных растворов в соответствии с п. И.6.3.

И.7.2 Подготовить к работе жидкостный хроматограф и установить следующие условия анализа:

- элюент – вода от 10 до 70 %;
- ацетонитрил или метанол от 20 до 90 %;
- скорость элюирования – от 0,2 до 2,0 мл/мин.

И.7.3 Подготовить к работе рефрактометрический или ультрафиолетовый детектор и самописец. Рабочая длина волны УФ-детектора – 190-500 нм.

После выхода детектора и хроматографа на рабочий режим и стабилизации нулевой линии самописца ввести аликвоту экстракта и записать сигнал детектора.

И.7.4 После выхода последнего интересующего пика, если есть возможность, переключить насос на протекание чистого растворителя (ацетонитрила или метанола) и увеличить скорость протекания для вымывания остатков масла.

И.7.5 Таким образом анализируется 4-5 стандартных растворов с концентрациями в пределах от 0,1 до 1,0 г/дм³. Сигналы детектора записываются, и по этим результатам строится калибровочный график в координатах «сигнал детектора – концентрация», который при правильном выполнении всех операций должен представлять собой прямую линию.

И.7.6 После проведения калибровки в таком же установившемся режиме проводится анализ исследуемых экстрактов. Сигналы детектора измеряются, и концентрации искомых присадок находятся по калибровочному графику или с помощью специального программного обеспечения.

Примечания:

1 При наличии в комплекте жидкостного хроматографа электронного интегратора или персональной ЭВМ процесс обработки результатов может быть значительно ускорен и упрощен. В этом случае действия персонала обуславливаются требованиями инструкций к используемым средствам и программным обеспечением.

2 В ряде случаев при ежедневных рутинных анализах, как показывает практика, достаточно одной калибровочной точки, к примеру 0,5 г/кг.

И.8 Расчеты результатов анализа

И.8.1 После идентификации каждого пика полученной хроматограммы стандартной смеси по его времени удерживания и измерения сигнала детектирования рассчитать характеристический фактор пика F_i :

$$F_i = \frac{C_i^s}{R_i^s}, \quad (\text{И.1})$$

где F_i – фактор ответа детектора для каждого i -го определяемого вещества (характеристический фактор);

C_i^s – концентрация i -го компонента стандарта (мг/кг);

R_i^s – ответ детектора для каждого из стандартных растворов (в виде высоты или площади пика).

И.8.2 Идентифицировать каждый пик полученной хроматограммы исследуемой пробы, измерить сигнал детектора для каждого пика (по его высоте или площади пика) и рассчитать концентрацию компонента в масле:

$$C_i = F_i \cdot R_i, \quad (\text{И.2})$$

где C_i – концентрация i -го анализируемого компонента в пробе минерального масла;

F_i – фактор ответа детектора для каждого из определяемых веществ (характеристический фактор);

R_i – ответ детектора для каждого из детектируемых компонентов.

И.9 Обработка результатов экспериментальных исследований при определении содержания присадок в энергетических маслах

И.9.1 Экспериментальные исследования проводятся для определения содержания присадок в пробах минеральных энергетических масел.

И.9.2 Исследования и расчет погрешности определения содержания присадок проводятся в заданном диапазоне концентраций от 100 до 1000 мг/кг.

И.9.3 Доверительная вероятность при проведении экспериментальных исследований принимается равной 0,8 ($P = 0,8$); число наблюдений – 5 ($n = 5$).

И.9.4 Оценка погрешности определения R_i проводится следующим образом:

И.9.4.1 Определяют среднеквадратическое отклонение случайной составляющей погрешности определения i -го компонента по формуле:

$$\sigma(\Delta) = \frac{\sum_{k=1}^n (R_{ik}^s - \bar{R}_i^s)^2}{n-1}, \quad (\text{И.3})$$

где R_{ik}^s – k -е значение результата наблюдений (ответ детектора – высота или площадь пика);

\bar{R}_i^s – среднее значение результатов наблюдений, определяется по формуле:

$$\bar{R}_i^s = \frac{1}{n} \sum_{k=1}^n R_{ik}^s. \quad (\text{И.4})$$

И.9.4.2 Определяют границы, в которых с вероятностью $P = 0,8$ находится погрешность определения R_i , по формуле:

$$\Delta_{\text{ин}(0)} = \pm t_p \cdot \sigma(\Delta), \quad (\text{И.5})$$

где $\Delta_{\text{ин}(0)}$ – верхняя (нижняя) граница погрешности;

t_p – коэффициент, зависящий от заданной вероятности и числа наблюдений.

При $P = 0,8$ и $n = 5$, $t_p = 1,476$.

И.9.4.3 Находят границы, в которых с вероятностью $P = 0,8$ рассчитывается результат определения R_i^s R_i^s по формулам:

$$\begin{aligned} R_{\text{и}}^s &= \bar{R}_i^s + \Delta_{\text{и}}; \\ R_{\text{н}}^s &= \bar{R}_i^s - \Delta_{\text{н}} \end{aligned} \quad (\text{И.6})$$

где $R_{\text{и}}^s$ – нижняя граница;

R_{in}^s – верхняя граница.

И.9.5 Строят графики зависимости ответа детектора R (нижней и верхней границ) от концентрации стандартного раствора $R_{in}^s = f(C_{i1}^s)$; $R_{in}^s = f(C_{i1}^s)$. Полученные функции аппроксимируют прямыми вида $y = a + bx$. Затем находят обратные функции $C_{in}^s = f^{-1}(R_{in}^s)$, $C_{ii}^s = f^{-1}(R_{ii}^s)$. Полученные уравнения представлены в таблице И.4.

Таблица И.4 – Результаты обработки полученных данных

Наименование определяемой присадки	Концентрация стандартного (анализируемого) раствора, С, мг/дм ³	
	нижняя граница (наименьшее значение)	верхняя граница (наибольшее значение)
АГИДОЛ-1 В-15/41 или Irgacor L12 или Д-157 или БЕТОЛ-1 или Irgamet 39	$C_1 = 0,094 + 0,0013$ $C_1 = -1,65 + 0,002364$	$C_h = 0,136 + 0,001294$ $C_h = 0,61 + 0,00245$

И.10 Нормы погрешности. Формы представления результатов определения содержания присадок в энергетических маслах

И.10.1 В нормативно-технической документации не установлены нормы погрешности определения содержания присадок в энергетических маслах.

И.10.2 Результаты представляют в следующей форме:

$$C_{il}, C_{ih}, P.$$

И.10.3 Результат определения содержания присадок в маслах находится по следующему алгоритму.

И.10.3.1 Приготавливают растворы стандартных концентраций (для данного случая 500 мг/кг; 1000 мг/кг) и проводят их анализ согласно разделам 6 и 7.

И.10.3.2 Полученные результаты наблюдений – R_i (ответы детектора в виде высоты или площади пика) обрабатывают в соответствии с разделом И.9. Результаты наблюдений представлены в таблице И.5, а результаты обработки в таблице И.4.

Таблица И5 – Результаты экспериментальных исследований

Концентрация стандартного раствора, мг/кг	Ответы детектора				
	1	2	3	4	5
5	848256	859645	854997	858134	858280
10	1797078	1789336	1894857	1816050	1729449

И.10.3.3 Подготовку и анализ пробы проводят также в соответствии с разделом И.6 и И.7.

И.10.3.4 Верхнюю (C_{ih}) и нижнюю (C_{il}) границы концентрации компонента в анализируемой пробе определяют по формуле (И.2).

Приложение К **(рекомендуемое)**

Экспресс-метод определения антиокислительной присадки (Ионол) в свежих и эксплуатируемых энергетических маслах

К.1 Общие положения

К.1.1 В настоящем приложении приведен порядок проведения анализа содержания антиокислительной присадки 2,6-дитретбутил-4-метилфенол в нефтяных энергетических маслах методом тонкослойной хроматографии, испытание проводят в соответствии с методикой МВИ 76-09 [13].

Приведенная в настоящем приложении методика распространяется на нефтяные (минеральные) энергетические масла, которые используются в основном и вспомогательном оборудовании (электрооборудование, turbo- и гидроагрегатах, насосах и др.) промышленных предприятий.

К.1.2 Все отечественные трансформаторные и турбинные масла, используемые для энергетического оборудования (ГК, ВГ, Т-1500У, ТКп, ТСП, Тп-22С, Тп-22Б, Тп-30 и др.), содержат антиокислительную присадку 2,6-дитретбутил-4-метилфенол (синонимы: АГИДОЛ-1, ионол, 2,6-дибутилпаракрезол).

К.1.3 Товарные турбинные масла для паровых турбин типа Тп-22С и Тп-22Б содержат не менее 0,8 % масс. присадки АГИДОЛ-1.

К.1.4 Товарные турбинные масла для гидроагрегатов Тп-30 содержат не менее 0,5 % масс. присадки АГИДОЛ-1.

К.1.5 Товарные трансформаторные масла содержат не менее 0,2 % масс. присадки АГИДОЛ-1 (ГК – 0,25 %, ВГ – 0,60 %, Т-1500 и Т-750 – 0,40 %, Т-1500У, ТКп и ТСП – 0,20 %).

К.1.6 В процессе эксплуатации масла, присадка расходуется на замедление процесса старения масла и при уменьшении ее содержания до уровня ниже определенной границы практически не защищает масла от термоокислительного старения, образования шлама и осадков (турбинные масла — 0,15 %, трансформаторные – 0,10 % (кроме ГК, для ГК – 0,05 %)).

К.1.7 Контроль содержания присадки АГИДОЛ-1 в маслах позволяет оперативно следить за степенью старения масла, определять причины ухудшения стабильности против окисления, своевременно принимать меры для продления срока службы масел в оборудовании, т.е. способствует повышению надежности работы маслосистем энергетического оборудования.

К.1.8 Содержание присадки АГИДОЛ-1 в маслах может быть определено при помощи методов инфракрасной спектроскопии (методика ИЕС 60666) и высокоэффективной жидкостной хроматографии (приложение И), которые требуют применения специального лабораторного оборудования, или при помощи тонкослойной хроматографии (ТСХ).

К.1.9 При использовании ТСХ другие присадки, имеющиеся в свежих маслах, а также продукты старения, содержащиеся в эксплуатационных маслах, не мешают определению содержания присадки АГИДОЛ-1.

К.2 Сущность экспресс-метода

К.2.1 Содержание антиокислительной присадки 2,6-дитретбутил-4-метилфенола в энергетических маслах определяют методом тонкослойной хроматографии.

К.2.2 Сущность метода заключается в разделении на тонком слое сорбента в восходящем потоке растворителя компонентов масла с последующим определением наличия присадки.

К.2.3 Содержание присадки в масле определяют сравнением хроматограмм испытуемого масла и градуировочных растворов.

К.3 Средства измерений, испытательное оборудование, вспомогательные устройства, реактивы и материалы

При выполнении измерений применяют следующие средства измерений, оборудование, вспомогательные устройства, реактивы и материалы, приведенные ниже.

К.3.1 Средства измерений

Весы лабораторные аналитические специального класса точности с наибольшим пределом взвешивания 200 г, с абс. погрешностью взвешивания не более ($\pm 0,0002$) г в соответствии ГОСТ 24104.

Штангенциркуль с диапазоном измерений от 0 до 250 мм и абсолютной погрешностью измерений ($\pm 0,05$) мм в соответствии ГОСТ 166.

Пипетки градуированные 1-2-2-25 в соответствии ГОСТ 29227

К.3.2 Испытательное оборудование

Камера для восходящей хроматографии в соответствии ГОСТ 28366.

Камера для проявляющей хроматографии в соответствии ГОСТ 28366.

Пластины для тонкослойной хроматографии СОРБФИЛ марок ПТСХ-АФ-А 10x15 или ПТСХ-П-А 10x15 по ТУ 26-11-17-89 или пластины «Silufol» 15x15 или аналогичные с размером по высоте 150 мм.

К.3.3 Вспомогательные устройства

Стаканчик для взвешивания (бюкс) вместимостью не менее 20 см³ в соответствии ГОСТ 25366.

Микропипетка.

Резиновая груша.

К.3.4 Реактивы и материалы.

Йод кристаллический квалификации «х.ч.» по ТУ 545-76.

Гексан нормальный квалификации «х.ч.» по ТУ 6-09-3375-78.

2,6-дитретбутилпаракрезол, CAS № 128-37-0, фирмы Merck, содержание основного вещества не менее 99,8 % (или «АГИДОЛ 1» кристаллический, содержание основного вещества не менее 99,8 %, по ТУ 2425-415-05742686-2000).

Базовое масло (масло соответствующей марки, не содержащее присадку АГИДОЛ-1; Ионол; 2,6-дитретбутилпаракрезол).

Бумага фильтровальная лабораторная в соответствии ГОСТ 12026.

Примечание - Допускается применение готовых градуировочных растворов и других средств измерений, испытательного оборудования, реактивов и материалов с метрологическими и техническими характеристиками не хуже приведенных выше.

К.4 Подготовка к испытанию

К.4.1 Подготовка камеры для восходящей хроматографии

К.4.1.1 В качестве камер для проведения хроматографического анализа допускают использовать любые стеклянные сосуды с плоским дном и герметично закрывающейся крышкой, выложенные изнутри чистой и сухой фильтровальной бумагой или оборудованные специальными пористыми керамическими вставками соответствующие чертежу 1 ГОСТ 28366. Габариты камеры должны обеспечивать свободное размещение внутри нее пластины высотой 150 мм для проведения тонкослойного хроматографического анализа. Боковые края пластин не должны соприкасаться с фильтровальной бумагой или керамическими вставками.

К.4.1.2 В чистую и сухую камеру пипеткой на 25 см³ вносят порциями гексан. Количество внесенного гексана должно обеспечивать уровень растворителя на дне камеры от 7 до 8 мм.

Камеру закрывают крышкой и выдерживают в течение 30 мин при комнатной температуре для насыщения парами растворителя, после чего она готова к работе.

К.4.1.3 При снижении уровня растворителя в камере ниже 5 мм после насыщения или хроматографии добавляют порцию гексана, как было указано выше в п. К.4.1.2.

К.4.2 Подготовка камеры для проявления хроматограмм

К.4.2.1 В качестве проявительных камер допускается использовать любые стеклянные сосуды с герметично закрывающейся крышкой, обеспечивающие свободное размещение внутри них пластин, предназначенных для проведения тонкослойного хроматографического анализа, возможно применение для этих целей камер или сосудов по п. К.4.1.1, но без использования бумаги или керамических вставок.

К.4.2.2 На дно чистой проявительной камеры насыпают небольшое количество кристаллического йода (от 10 до 20 кристаллов).

К.4.2.3 Камеру закрывают крышкой и выдерживают при комнатной температуре до насыщения парами йода (равномерное заполнение фиолетовыми парами), но не менее 30 мин, после чего камера готова к работе.

К.4.3 Подготовка средств измерений к анализу

Подготовку к работе аналитических весов при приготовлении градуировочных растворов осуществляют в соответствии с инструкцией по их эксплуатации.

К.4.4 Подготовка градуировочных растворов

К.4.4.1 Градуировочные растворы готовят на базовых маслах, не содержащих присадок, соответствующих марке масла, в котором предполагается определять массовую долю присадки АГИДОЛ-1 или используют готовые градуировочные растворы, которые отвечают требованиям настоящей методики.

К.4.4.2 Градуировочные растворы готовят путем введения в базовое масло соответствующей марки определенного количества 2,6-дитретбутилпаракрезола (возможно применение товарной присадки АГИДОЛ-1).

К.4.4.3 Взвешивают подготовленный (чистый и высушенный) бюкс. Затем вносят пипеткой порядка 12 см³ базового масла и определяют вес масла с точностью до 0,0002 г.

К.4.4.4 Определяют количество присадки необходимое для приготовления градуировочного раствора соответствующей концентрации по формуле:

$$M_i = C_i \cdot M_{\text{масла}} / (100 - C_i) \quad (\text{К.1})$$

где M_i – масса присадки необходимая для приготовления градуировочного раствора с массовой долей присадки C_i , г;

C_i – концентрация (массовая доля) присадки в градуировочном растворе, %;

$M_{\text{масла}}$ – масса базового масла в бьюксе, г.

К.4.4.5 Взвешивают подготовленный (чистый и высушенный) бьюкс. Затем с помощью ложечки или пинцета вносят в бьюкс необходимое количество присадки и определяют массу присадки с точностью до 0,0002 г.

К.4.4.6 После определения массы присадки ее пересыпают в бьюкс с базовым маслом. Определяют массу масла с присадкой (раствора) с точностью до 0,0002 г. Рассчитывают фактически полученную концентрацию (массовую долю) присадки в растворе с точностью до 0,01 % по формуле:

$$C_i = 100 \cdot (M_{\text{раствора}} - M_{\text{масла}}) / M_{\text{раствора}} \quad (\text{К.2})$$

где $M_{\text{раствора}}$ – масса масла и присадки, г;

C_i – фактическая концентрация (массовая доля) присадки в градуировочном растворе, %;

$M_{\text{масла}}$ – масса базового масла в бьюксе, г.

К.4.4.7 Бьюкс прикрывают крышкой и нагревают до температуры в пределах от 55 до 65°C, затем закрывают крышкой и аккуратно вручную перемешивают нагретый градуировочный раствор в бьюксе в течение от 1 до 3 мин. до полного растворения присадки (контролируется визуально).

К.4.4.8 Изготавливают этикетку с указанием наименования градуировочного раствора, марки масла, фактической концентрации (массовой доли) присадки в градуировочном растворе, даты приготовления градуировочного раствора.

На бьюкс крепят этикетку, при необходимости для хранения свежеприготовленный градуировочный раствор переливают в подготовленные пузырьки из темного стекла с герметично закрывающейся крышкой, крепят на них этикетки.

К.4.4.9 Градуировочные растворы готовят с применением базовых масел, не содержащих присадок, соответствующих марке масла, в котором предполагается определять массовую долю присадки «АГИДОЛ-1».

Градуировочные растворы для трансформаторных масел готовят со следующими заданными значениями массовой доли присадки: 0,08 %; 0,16 %; 0,32 % и 0,64 %.

К.4.4.10 Градуировочные растворы для турбинных масел должны иметь следующие массовые доли присадки: 0,10; 0,20; 0,40 и 0,80 %.

Дополнительно градуировочный раствор с концентрацией присадки 1,20 % применяется при необходимости для определения массовой доли присадки АГИДОЛ-1 в свежих турбинных маслах класса вязкости 32 (Тп-22С или Тп-22Б) или при стабилизации турбинных масел присадками.

К.4.4.11 Градуировочные растворы следует хранить в темном и прохладном месте (например; в холодильнике при температуре не более плюс 10°C) в пузырьках из темного стекла с герметично закрываемой крышкой.

Рекомендуемый срок хранения градуировочных растворов не более одного года с момента изготовления.

К.4.4.12 При необходимости определения массовой доли присадки АГИДОЛ-1 в смеси масел различных марок, применяют градуировочный раствор той марки масла, которая содержится в смеси масел в наибольшем количестве.

К.4.5 Подготовка микропипетки

К.4.5.1 Капилляр микропипетки промывают гексаном, погружая капилляр в бюкс с гексаном (от 5 до 10 см³) и удаляя гексан из капилляра с помощью фильтровальной бумаги или бумажной салфетки. Затем для удаления гексана продувают капилляр микропипетки воздухом (с помощью груши).

Эту операцию проводят перед каждым отбором пробы испытуемого масла или градуировочного раствора.

Порцию гексана для промывки заменяют свежим после 20 промывок.

К.4.5.2 Градуировку микропипетки осуществляют опытным путем. Выполняют серию отбора проб микропипеткой разного количества масла или градуировочного раствора и наносят эти пробы на пластину для тонкослойной хроматографии. Устанавливают оптимальный уровень масла или раствора по высоте наполнения капилляра микропипетки так, чтобы диаметр пятен на линии старта, нанесенных на пластину для тонкослойной хроматографии проб масла или градуировочных растворов, составил от 2 до 3 мм. Фиксируют данный уровень соответствующей меткой на капилляре микропипетки.

К.4.5.3 Отбирают пробу градуировочного раствора или анализируемого масла соответствующего типа и класса вязкости, погружая конец микропипетки в масло на глубину от 3 до 5 мм и визуально контролируя заполнение капилляра до специальной метки.

К.4.5.4 После достижения пробой масла или градуировочного раствора метки на капилляре, микропипетку вынимают из образца, удаляют излишки масла и при необходимости доводят уровень пробы строго до метки, удаляя излишки масла с капилляра микропипетки с помощью фильтровальной бумагой или бумажной салфетки.

К.4.6 Нанесение пробы масла и градуировочного раствора

К.4.6.1 Отобранную по п. К.4.5 микропипеткой пробу испытуемого масла или градуировочного раствора наносят на пластину для тонкослойной хроматографии, касаясь концом капилляра микропипетки слоя сорбента на расстоянии от 10 до 12 мм от нижнего края пластины (линия старта).

К.4.6.2 Пробы вдоль линии старта наносят на расстоянии не менее 10 мм от боковых краев пластины при соблюдении расстояния между пробами от 7 до 10 мм. На одну пластину наносят пробы двух или трех градуировочных растворов и испытуемого масла.

К.4.6.3 Линия старта должна располагаться перпендикулярно рискам (вертикальным полосам) на алюминиевой или полимерной подложке пластин для тонкослойной хроматографии.

К.4.6.4 На одну пластину должны быть нанесены пробы испытуемых масел и соответствующих градуировочных растворов, не допускается проведение расчета

массовой доли присадки АГИДОЛ-1 при нанесении проб масла и градуировочных растворов на разные пластины.

К.4.6.5 При проведении параллельных испытаний допускается применение нескольких пластин для тонкослойной хроматографии при условии полной идентичности нанесенных на них проб масла и градуировочных растворов.

К.4.6.6 При качественном анализе процедуру испытаний осуществляют без использования градуировочных растворов.

К.5 Проведение испытаний

К.5.1 Проведение восходящей тонкослойной хроматографии.

К.5.1.1 В камеру, предназначенную для восходящей тонкослойной хроматографии, подготовленную к работе в соответствии с п. К.4.1, помещают пластину для тонкослойной хроматографии с нанесенными на нее пробами масла и градуировочных растворов. Пластины располагают в камере так, чтобы ее нижний край был погружен в растворитель не менее чем на 5 мм.

Внимание! Не допускается, чтобы поверхность растворителя касалась проб на линии старта и/или боковые края пластины соприкасались с бумагой или пористой керамической вставкой.

К.5.1.2 Камеру с пластиной накрывают крышкой и выдерживают до тех пор, пока растворитель не поднимется по слою сорбента, не доходя от 3 до 5 мм верхнего края пластины (контролируется визуально).

Внимание! Не допускается открывать камеру до завершения хроматографии.

К.5.1.3 Пластины вынимают из камеры и выдерживают на воздухе до полного испарения гексана (контролируется визуально).

К.5.2 Проявление хроматограмм.

К.5.2.1 Пластины после испарения гексана помещают в проявительную камеру, подготовленную в соответствии с п. К.4.2.

К.5.2.2 Камеру с пластиной закрывают крышкой и выдерживают до тех пор, пока хроматограммы не приобретут четких границ и интенсивно окрасятся (контролируется визуально).

К.5.2.3 Пластины с проявленными хроматограммами извлекают из камеры и острогаченным карандашом отмечают границы (по длине и ширине) интенсивно окрашенного (коричневого) пятна присадки, имеющего более интенсивную окраску, чем сама хроматограмма масла, расположенного на расстоянии от 10 до 14 мм от линии старта (R_f в пределах от 0,10 до 0,15 и R_s в пределах от 0,9 до 1,1 в зависимости от эффективности пластины для ТСХ). Если масло не содержит присадки, то в данной зоне хроматограммы будет отсутствовать интенсивно окрашенное пятно.

Примечание - Расчет R_f и R_s проводят по п. 8.1 ГОСТ 28366, см. также рис К.1.

К.5.2.4 С помощью штангенциркуля измеряют длину (l_i) и ширину (b_i) каждого из пятен присадки на хроматограмме, соответствующих образцу масла и градуировочным растворам. Результаты измерений (мм) фиксируют в журнале до первого десятичного знака.

К.6 Обработка результатов испытаний

К.6.1 Содержание присадки определяют путем сравнения площади пятен присадки на хроматограммах градуировочных растворов и проб анализируемых масел, которые были получены на одной хроматографической пластине.

К.6.2 Вычисляют площадь пятна S_i по формуле:

$$S_i = l_i \times b_i, \quad (\text{К.3})$$

где l_i – длина пятна, мм;

b_i – ширина пятна, мм.

Примечание – площадь пятна присадки рассчитывают как площадь прямоугольника, в который вписывается пятно присадки, имеющее форму круга или эллипса, расчет площади пятна присадки как площади круга или эллипса допускается не проводить, т.к. коэффициенты при последующих вычислениях сокращаются.

К.6.3 Вычисляют массовую долю присадки следующим образом.

К.6.3.1 Вычисляют градуировочную характеристику K по формуле:

$$K = \frac{S_2 - S_1}{c_2 - c_1}, \quad (\text{К.4})$$

где S_1 и S_2 – площади пятен присадки на хроматограмме, соответствующих градуировочным растворам, отвечающих условию $S_1 \leq S_x \leq S_2$, и наиболее близкие по значению к площади к площади пятна присадки S_x в анализируемом масле, мм²;

c_1 и c_2 – массовая доля присадки в указанных градуировочных растворах, %;

К.6.3.2 Вычисляют массовую долю присадки c_x , %, в анализируемом масле по формулам:

$$c_x = c_1 + K \times (S_x - S_1), \quad (\text{К.5})$$

если $S_x - S_1 \leq S_2 - S_x$;

$$c_x = c_2 - K \times (S_2 - S_x), \quad (\text{К.6})$$

если $S_x - S_1 > S_2 - S_x$;

где S_x , S_1 и S_2 – площади пятен присадки на хроматограмме, соответствующих градуировочным растворам и анализируемому маслу, мм²;

c_1 и c_2 – массовая доля присадки в градуировочных растворах, %;

К.7 Точность метода

К.7.1 Нижний предел концентрации ионола в энергетических маслах, определяемый при помощи ТСХ, составляет 0,08 % масс; содержание присадки менее 0,08 % оценивается как ее следы присадки (менее 0,08%).

К.7.2 Сходимость

Расхождения результатов двух анализов, выполненных в одной и той же лаборатории одним лаборантом, признаются достоверными (с доверительной вероятностью $P = 0,95$), если расхождение между ними (D_1) в % масс., не превышает допустимого значения, рассчитанного по формуле:

$$D_1 = 0,12 \times \sqrt{c_{cp}} \quad (\text{К.7})$$

где c_{cp} – среднее арифметическое двух параллельных определений с учетом требований К.6.1.

К.7.3 Воспроизводимость

Результаты двух анализов одного и того же масла, выполненных в разных лабораториях, и полученные средние арифметические определений (c_{cp1} и c_{cp2}) признаются достоверными (с доверительной вероятностью $P = 0,95$), если разность между ними (D_2) в процентах массы, не превышает допустимого значения, рассчитанного по формуле:

$$D_2 = 0,20 \times \sqrt{(c_{cp1} + c_{cp2})/2} \quad (K.8)$$

Схема хроматограмм присадки АГИДОЛ-1

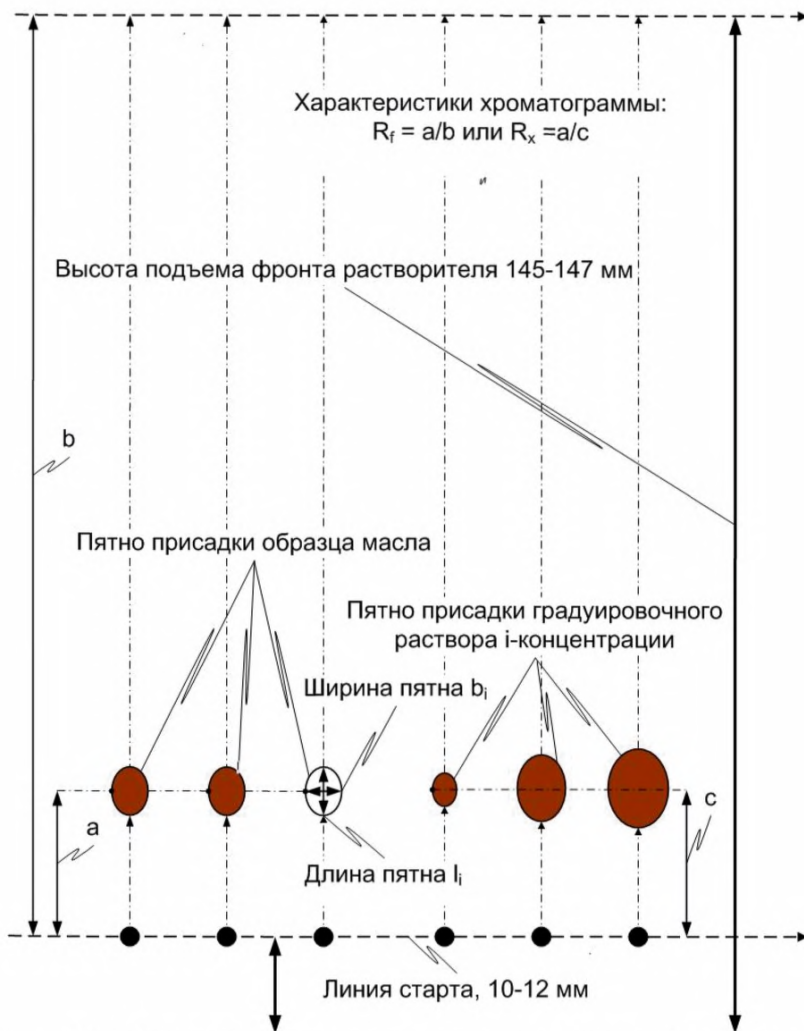


Рисунок К.1 – Схема хроматограмм при определении массовой доли присадки АГИДОЛ-1 в нефтяных маслах методом ТСХ

Приложение Л (рекомендуемое)

Метод определения шлама в нефтяных маслах

Л.1 Определение общего шлама выполняют в соответствии с методикой МВИ 62-09 [11].

Л.1.1 Определение растворенного шлама, образующегося при старении масла в процессе его эксплуатации, проводят в случае отсутствия в нем видимых загрязнений.

Л.1.2 Аппаратура, реактивы и материалы.

При проведении испытаний применяют следующие аппаратуру, реактивы и материалы:

- цилиндры измерительные с шлифованной пробкой, номинальной вместимостью до 250 см³ по ГОСТ 1770;
- стаканчики для взвешивания СВ по ГОСТ 25336;
- обеззолненный бумажный фильтр (синяя лента);
- эксикатор по ГОСТ 25336;
- гептан нормальный;
- весы лабораторные общего назначения 2 класса точности по ГОСТ 24104 с наибольшим пределом взвешивания 200 г;
- шкаф сушильный, обеспечивающий температуру нагрева до пределов от 105 до 110°С.

Л.2 Подготовка к анализу

Л.2.1 Пробу нефтяного масла предварительно следует отфильтровать через стеклянный или синтетический фильтр (диаметр пор от 25 до 40 мкм).

Л.2.2 Бумажный обеззолненный фильтр «синяя лента» для определения шлама помещают в бюкс или стаканчик для взвешивания и сушат в сушильном шкафу при температуре (105±3)°С не менее 1 ч, охлаждают в эксикаторе в течение 30 мин и взвешивают. Сушку необходимо повторять до получения расхождений между двумя последовательными взвешиваниями не более 0,0004 г. Повторно фильтр следует сушить в течение 30 мин.

Л.3 Проведение анализа

Л.3.1 В мерный цилиндр с шлифованной пробкой вместимостью не менее 100 см³ отбирают (25±1) г отфильтрованного испытуемого масла и доливают до 100 см³ нормальным гептаном. Тщательно перемешивают и оставляют в темном месте на 12 ч (не менее) при температуре помещения.

Л.3.2 Раствор в цилиндре после отстаивания визуально проверяют на наличие шлама (качественное определение по п. Л.5).

Если осадок присутствует, то раствор необходимо отфильтровать через бумажный фильтр, доведенный до постоянной массы. Осадок на фильтре промывают профильтрованным и подогретым до 55°С гептаном до полного удаления следов масла.

Фильтр с осадком помещают в стаканчик для взвешивания, в котором сушился фильтр, и доводят до постоянной массы по п. Л.2.2.

Л.3.3 Содержание шлама в масле (Р) в процентах определяют по формуле:

$$P = \frac{B}{M} \cdot 100, \quad (\text{Л.1})$$

где B – масса осадка, г;

M – масса навески масла, г.

Л.4 Определение суммарного (общего) содержания шлама в масле

Л.4.1 Пробу масла со шлагом, находящимся во взвешенном состоянии, необходимо тщательно перемешать стеклянной палочкой.

Л.4.2 В мерный цилиндр с притертой пробкой отбирают (25 ± 1) г испытуемого масла, добавляют до 100 см^3 нормальным гептаном, тщательно перемешивают и оставляют на 12 ч (не менее) в темном месте при температуре помещения.

Л.4.3 Далее анализ следует проводить по п.п. Л.3.2, Л.3.3.

В протоколе перед численным значением определения следует указать: общее содержание шлама (растворенного и взвешенного).

Л.5 Качественное определение

Качественное определение наличия шлама проводят, выполняя п.п. Л.4.1 и Л.4.2, и контролируя визуально наличие шлама. Наличие шлама определяют как присутствие, если после медленного переворачивания цилиндра около дна образуется взвесь или «змейка» из осадка.

Приложение М **(рекомендуемое)**

Метод определения содержания общей воды в трансформаторных маслах (газохроматографический метод)

М.1 Общие сведения

Настоящая методика позволяет количественно определять общую (растворенную, эмульсионную и связанную суммарно) воду в трансформаторном масле с применением газовой хроматографии. Объектами анализа могут быть свежие трансформаторные масла, эксплуатационные трансформаторные масла и трансформаторные масла после их обработки.

В методике изложены: методы отбора, транспортировки и хранения проб трансформаторного масла, градуировки хроматографов, обработки результатов анализа с учетом суммарной погрешности измерений, а также требования к персоналу и безопасности выполняемых работ.

М.2 Требования по чувствительности и погрешности измерений

М.2.1 Определение общей воды в пробе отобранного из электрооборудования трансформаторного масла проводят с использованием газового хроматографа.

В состав газового хроматографа обязательно должен входить детектор по теплопроводности (ДТП), который обеспечивает необходимый нижний предел обнаружения (ПО) воды в масле.

М.2.2 Нижний предел обнаружения определяемой в трансформаторном масле общей воды должен быть не выше 2,0 г/т.

М.2.3 Суммарная погрешность выполнения измерений концентраций общей воды в трансформаторном масле в диапазоне от 4,0 до 100,0 г/т не должна превышать 10 % отн. При концентрациях менее 4,0 г/т суммарная погрешность измерения не должна превышать 20 % отн.

М.2.4 Сходимость результатов двух параллельных анализов одной и той же пробы трансформаторного масла при концентрации анализируемой общей воды в нем в диапазоне 4,0-100,0 г/т не должна превышать 5 % относительно среднего значения. При концентрациях менее 4,0 г/т сходимость результатов двух параллельных анализов одной и той же пробы не должна превышать 10 % относительно среднего значения.

М.3 Средства измерений, вспомогательные устройства, материалы и реактивы

При выполнении измерений применяются следующие средства измерений и другие технические средства:

М.3.1 Газовый хроматограф с детектором по теплопроводности, удовлетворяющий требованиям ГОСТ 26703.

М.3.2 Персональный компьютер в комплектации, обеспечивающей управление хроматографом (при необходимости), а также обработку, хранение и представление результатов хроматографического анализа.

М.3.3 Хроматографическая колонка из нержавеющей стали длиной 2 м с внутренним диаметром 2 мм, заполненная Пوراпаком Q с размером частиц от 0,20 до 0,25 мм или аналогичная. Часть колонки, входящая в испаритель, должна быть заполнена пористым стеклом с размером частиц от 0,20 до 0,25 мм.

М.3.4 Пустая колонка (колонка сравнения) из нержавеющей стали длиной от 1 до 3 м с внутренним диаметром 2 мм.

М.3.5 Гелий газообразный марки В в баллоне по ТУ 51-940.

М.3.6 Микрошприц «МШ-50», производимый ОАО «Цвет» (г. Дзержинск) или аналогичный.

М.3.7 Микрошприц «Газохром-101», производимый ОАО «Хроматограф» (г.Москва) или аналогичный

М.3.8 Кран-дозатор газовый шестиходовой, производимый ОАО «Хроматограф» или аналогичный.

М.3.9 Редуктор кислородный БКО-50-КР1 по ТУ 3645-012-39463397-2003 или аналогичный.

М.3.10 Весы аналитические марки ВЛР-200М, 2 кл., ГОСТ 24104 или аналогичные.

М.3.11 Спирт этиловый ректификованный по ГОСТ Р 51652 или аналогичный.

М.3.12 Вода дистиллированная.

М.4 Метод измерения

Определение содержания общей воды в трансформаторном масле осуществляется с использованием метода газовой хроматографии при прямом вводе пробы масла в нагретый испаритель хроматографа.

М.5 Условия измерений

При хроматографировании градуировочной смеси и анализируемых образцов соблюдаются следующие условия:

- температура термостата испарителя 310°C;
- температура термостата колонок 140°C;
- температура термостата ДТП 150°C;
- ток моста ДТП 150 мА;
- расход газа-носителя (гелия) 25 см³/мин.;
- объем вводимой пробы масла при анализе 20 мкл;
- объем вводимой пробы спирта при градуировке 0,5 мкл.

М.6 Условия регенерации колонки

При регенерации колонки соблюдаются следующие условия:

- температура термостата испарителя 320°C;
- температура термостата колонок 250°C;
- температура термостата ДТП 150°C;
- ток моста ДТП 0 мА;
- расход газа-носителя (гелия) 25 см³/мин.

М.7 Подготовка к выполнению измерений

При подготовке к выполнению измерений проводят следующие работы:

- сборку установки для проведения измерения содержания общей воды в масле;
- подготовка градуировочного раствора воды в спирте;
- определение нижнего предела обнаружения общей воды в масле;
- градуировку хроматографа или оперативный контроль точности выполняемых измерений;
- отбор, транспортировку и хранение проб масла из электрооборудования.

М.7.1 Сборка установки для проведения измерения содержания общей воды в масле

Сборку установки производят в соответствии со схемой, приведенной на рисунке М.1. Согласно схеме (рисунок М.1) в газовый хроматограф (см. п. М.4.1) помещают предварительно откондиционированную хроматографическую колонку 4 (см. п. М.4.3) и колонку сравнения 5 (см. п. М.4.4), подключая их к испарителям 3-1 и 3-2 и разным входам ДТП 6. Затем устанавливают газовый кран переключения рода работ 2 (см. п. М.4.8).

К месту установки хроматографа подводятся линия газа-носителя, электрическое питание и линия внешнего заземления.

Подключение хроматографа к электрической сети, линии газа-носителя и компьютеру осуществляют в соответствии с руководством по эксплуатации хроматографа.

После подключения хроматографа в него из баллона подают газ-носитель (гелий) и в соответствии с п. 6 устанавливают его требуемый расход. После подачи газа-носителя задают необходимые температуры термостатов испарителя, колонок и ДТП, а также ток моста ДТП.

Через 2 ч после включения хроматограф готов к началу работы.

М.7.2 Подготовка градуировочного раствора воды в спирте

В качестве градуировочного используют этиловый спирт с содержанием воды, определенным в нем методом добавок.

Определение содержания воды в градуировочном спирте проводят следующим образом. К навеске спирта (примерно 5 г), помещенной в закрытый бюкс и взвешенной на аналитических весах, добавляют дистиллированную воду (примерно 0,2 мл). Бюкс снова взвешивают. По разности весов определяют количество добавленной к спирту воды и рассчитывают ее концентрацию

$$A_{H_2O}^{доб} = 100 \times P_{H_2O}^{доб} / (P_{H_2O}^{доб} + P_{сп.}) \quad (M.1)$$

где $A_{H_2O}^{доб}$ – концентрация добавленной к спирту воды, % масс.;

$P_{H_2O}^{доб}$ – масса добавленной к спирту воды, г;

$P_{сп.}$ – масса спирта, г.

Далее в испаритель хроматографа вводят одинаковые объемы (0,5 мкл) исходного спирта и спирта с добавленной водой (каждый спирт вводится не менее трех раз). Проводят обработку хроматограмм и рассчитывают площадь, соответствующую добавленной воде

$$S_{H_2O}^{доб} = S_{H_2O}^{исх+доб} - S_{H_2O}^{исх} \quad (M.2)$$

где $S_{H_2O}^{доб}$ – площадь, соответствующая добавленной к спирту воде, ед.пл. *;

Примечание – * Площадь выражается в системных единицах площади при ручном расчете (*Например: в мм²*) или во внесистемных единицах при обработке хроматограмм с применением средств вычислительной техники (*Например: мВ·мин*).

$S_{H_{2O}}^{исх-доб}$ – площадь пика воды в спирте после ее добавки, ед.пл.;

$S_{H_{2O}}^{исх.}$ – площадь пика воды в спирте до ее добавки, ед.пл.

Далее рассчитывают градуировочный коэффициент для добавленной воды, по формуле:

$$b_{H_{2O}}^{доб} = A_{H_{2O}}^{доб} / S_{H_{2O}}^{доб} \quad (M.3)$$

где $b_{H_{2O}}^{доб}$ – градуировочный коэффициент, рассчитанный по воде, добавленной к спирту, % масс./ед.пл.

Используя значение $b_{H_{2O}}^{доб}$, определяют содержание воды в спирте без ее добавки, по формуле:

$$A_{H_{2O}}^{г.сп} = b_{H_{2O}}^{доб} \times S_{H_{2O}}^{исх} \quad (M.4)$$

где $A_{H_{2O}}^{г.сп}$ – концентрация воды в спирте без добавки, % масс.

В дальнейшем этот спирт используют в качестве градуировочного раствора воды в спирте, периодически контролируя содержание в нем воды описанным выше методом.

М.7.3 Определение нижнего предела обнаружения общей воды

Перед проведением градуировки хроматографа определяют соответствие его нижнего предела обнаружения (ПО) для общей воды в трансформаторном масле требованиям п. М.2.2.

Определение ПО хроматографа в этом случае осуществляют с использованием градуировочного раствора воды в спирте и условий для измерения в масле общей воды (п. М.6).

Определение ПО проводят следующим образом.

В испаритель хроматографа вводят 0,5 мкл градуировочного раствора воды в спирте. По окончании анализа получают хроматограмму воды и спирта (рисунок М.2)

Процедуру ввода градуировочного раствора спирта в воде повторяют еще не менее двух раз.

Полученные на хроматограммах пики воды обрабатывают с помощью средств вычислительной техники или вручную с применением известных методик. При обработке хроматограмм проводят идентификацию на них пиков воды, а также определение высот соответствующих ей пиков.

Кроме того, при проведении определения ПО необходимо измерять шум хроматографа. Для этого в течение 10 мин прописывают нулевую линию хроматографа на мониторе компьютера или на самописце и далее обрабатывают ее либо с помощью имеющихся программ (при применении для обработки хроматограмм средств вычислительной техники), либо с помощью измерительной линейки (при ручной обработке хроматограмм). При ручном измерении на хроматограмме, полученной на максимально возможном масштабе делителя усилителя ДТП, измеряют наиболее часто встречающиеся отклонения сигнала на самописце от нулевой линии, усредняют их и далее используют в расчетах ПО.

Расчет нижнего предела обнаружения для общей воды в масле проводят по формуле:

$$ПО = \frac{2 \cdot h_{\text{шум}} \cdot A_{H_2O}^M(\text{расч.})}{h_i}, \quad (\text{M.5})$$

где $h_{\text{шум}}$ – величина шума хроматографа;

h_i – высота пика воды на хроматограмме градуировочной смеси;

$A_{H_2O}^M(\text{расч.})$ – концентрация воды в градуировочной смеси в пересчете на масло (г/т), рассчитанная по формуле:

$$A_{H_2O}^M(\text{расч.}) = \frac{9000 \cdot V_{\text{г.сп.}} \cdot A_{H_2O}^{\text{г.сп.}}}{V_{\text{м}}}, \quad (\text{M.6})$$

где $V_{\text{г.сп.}}$ – объем пробы градуировочного спирта, вводимый микрошприцем «Газохром-101» в испаритель хроматографа при градуировке, мкл (0,5 мкл);

$V_{\text{м}}$ – объем пробы трансформаторного масла, вводимый микрошприцем «МШ-50» в испаритель хроматографа, при анализе, мкл (20 мкл);

$A_{H_2O}^{\text{г.сп.}}$ – концентрация воды в градуировочном спиртовом растворе, % масс.

Определяют средние арифметические значения величин ПО общей воды для всех измерений и устанавливают их соответствие заданному в п. М.2.2 значению.

При соответствии определенных значений ПО заданному в п. М.2.2 значению приступают к градуировке хроматографа. При отсутствии требуемого соответствия необходимо проверить работоспособность прибора и дополнительно оптимизировать условия проведения анализа, включая коррекцию объема вводимой пробы градуировочного раствора и анализируемого масла.

М.7.4 Градуировка и оперативный контроль точности выполняемых измерений

Градуировка хроматографа заключается в установлении зависимостей концентраций определяемых компонентов A_i от площадей соответствующих им пиков S_i на получаемых хроматограммах и, в данном случае, представляет собой процедуру установления градуировочных коэффициентов b_i анализируемых компонентов для зависимости вида $A_i = b_i \times S_i$.

Градуировку хроматографа проводят при вводе его в эксплуатацию, при установке новой методики или при выходе результатов оперативного контроля точности выполняемых измерений за пределы контрольных параметров.

Оперативный контроль точности выполняемых измерений осуществляют каждый раз перед началом анализов. Для проведения оперативного контроля точности выполняемых измерений применяются те же смеси, что и при градуировке.

М.7.4.1 Градуировка хроматографа

Градуировку проводят аналогично процедуре определения ПО в соответствии с М.7.3.

Отличие заключается в том, что процедуру ввода градуировочного раствора воды в спирте повторяют не менее 10 раз, а в качестве определяемых на хроматограммах параметров берут площади пиков воды. Полученные на хроматограммах пики воды обрабатывают с помощью средств вычислительной техники или вручную с применением соответствующих методик.

Градуировочные коэффициенты b_{H_2O} для определения общей воды в масле рассчитывают по формуле:

$$b_{H_2O} = \frac{A_{H_2O(расч.)}^M}{S_{H_2O}^r}, \quad (M.7)$$

где $A_{H_2O(расч.)}^M$ – концентрация воды в градуировочном растворе спирта в пересчете на масло (г/т), рассчитанная по формуле М.6;

$S_{H_2O}^r$ – площадь пика воды при градуировке, ед.пл.

Все значения b_{H_2O} , полученные для воды, усредняют. В результате получают средние арифметические значения b_{H_2O} для воды. Эти значения далее используют при обработке результатов анализов.

М.7.4.2 Оперативный контроль точности выполняемых измерений

Оперативный контроль точности выполняемых измерений проводят перед проведением анализа с целью подтверждения стабильности градуировочных коэффициентов b_{H_2O} для воды.

Оперативный контроль точности выполняемых измерений проводят аналогично процедуре градуировки.

Отличие заключается в том, что процедуру ввода градуировочного раствора спирта и получения хроматограммы повторяют не менее трех раз.

Полученные на хроматограммах пики воды обрабатывают с помощью средств вычислительной техники или вручную с применением известных из литературы методик. При обработке хроматограмм проводят идентификацию на них пиков воды, а также расчет площадей этих пиков. Далее, используя значения полученных при градуировке градуировочных коэффициентов b_{H_2O} , проводят расчет соответствующих им концентраций воды по формуле:

$$A_{H_2O(изм.)}^M = b_{H_2O} \cdot S_{H_2O}^r \quad (M.8)$$

где $A_{H_2O(изм.)}^M$ – концентрация воды, измеренная при оперативном контроле, г/т.

Для дальнейших расчетов берут средние арифметические величины $A_{H_2O(изм.)}^M$, полученные из трех параллельных измерений.

Далее сравнивают полученные при анализе градуировочного спирта концентрации воды в пересчете на масло с расчетными значениями. Относительное отклонение $\Delta_{отн.}$ (в %_{отн.}) этих величин друг от друга рассчитывают по формуле:

$$\Delta_{отн.} = \frac{100 \cdot (A_{H_2O(сп.)}^M - A_{H_2O(расч.)}^M)}{A_{H_2O(расч.)}^M}, \quad (M.9)$$

где $A_{H_2O(сп.)}^M$ – средняя величина концентрации воды, измеренной при оперативном контроле, г/т;

$A_{H_2O(расч.)}^M$ – расчетная концентрация воды, г/т.

При проведении оперативного контроля точности выполняемых измерений необходимо, чтобы получаемые расчетные значения концентраций воды отличались от соответствующих расчетных концентраций не более чем на 10 % отн.

Если отличие измеренных концентраций воды от расчетных превышает эту величину, то необходимо проверить режимные параметры, при необходимости скорректировать их и провести новую градуировку.

М.7.5 Отбор, транспортировка и хранение проб масла

М.7.5.1 Отбор проб масла из электрооборудования

Отбор трансформаторного масла проводят в любую герметично закрывающуюся емкость объемом не менее 10 см^3 (пробоотборник). В качестве таких емкостей (пробоотборников) можно использовать любые флаконы с плотно закручивающимися крышками, либо медицинские шприцы с заглушками или трехходовыми кранами.

Перед отбором масла для определения воды маслоотборный штуцер электрооборудования очищают от загрязнений.

Отбор масла из штуцера осуществляют с помощью маслоотборного устройства (рисунок М.3), которое может состоять, например, из резиновой трубки с внутренним диаметром от 4 до 6 мм, металлического или стеклянного переходника и вакуумной или обычной резиновой трубки с внутренним диаметром от 2 до 3 мм.

Основным требованием к маслоотборному устройству при отборе масла в шприцы является обеспечение соединения штуцера электрооборудования и шприца, поэтому один его конец должен плотно надеваться на штуцер, а другой на канюлю шприца. При отборе масла во флаконы свободный конец маслоотборного устройства помещают на дно флакона.

К штуцеру электрооборудования подсоединяют маслоотборное устройство, открывают вентиль и сливают в любую емкость не менее 0,5 л масла. Затем при отборе масла в шприц, не закрывая вентиль, вставляют в свободный конец маслоотборного устройства канюлю шприца с вдвинутым до конца поршнем. Шприц заполняют маслом. При заполнении поршень шприца придерживают для того, чтобы он самопроизвольно не выпал из цилиндра. После этого вынимают его из маслоотборного устройства и масло из шприца выдавливают в любую емкость, например, ведро. При выполнении этой процедуры вентиль на оборудовании не закрывают. Снова соединяют шприц с маслоотборным устройством и процедуры заполнения шприца и удаления из него масла (промывки) повторяют еще дважды.

Далее производят заполнение шприца маслом на весь его объем и закрывают вентиль на оборудовании. После этого вынимают шприц из маслоотборного устройства, надевают на его канюлю заглушку, в качестве которой может быть использована медицинская игла с резиновой пробкой.

Если пробу масла отбирают во флаконы, то их предварительно промывают не менее чем двукратным объемом отбираемого масла, а затем заполняют последним и флакон закрывают.

Из каждой точки отбирают один шприц или флакон емкостью не менее 10 см^3 .

Шприц или флакон снабжают сопроводительной документацией, в которой указывают номер пробоотборника, место установки электрооборудования, стационарный номер оборудования, его тип, мощность, завод-изготовитель,

заводской номер, даты изготовления и ввода в эксплуатацию, причину отбора, дату отбора, фамилию лица, проводившего отбор.

Допускается определения содержания общей воды из проб масла, отобранных для проведения физико-химического анализа. До проведения анализа пробы хранят во флаконах из темного стекла с минимальным объемом газовой фазы, избегая дополнительного попадания воды в образец масла.

М.7.5.2 Транспортирование проб масла

Пробы трансформаторного масла, отобранные из оборудования в пробоотборники, транспортируют к месту анализа, обеспечивая их сохранность и защиту от света.

М.7.5.3 Хранение проб масла

Пробы трансформаторного масла хранят в пробоотборниках при комнатной температуре в защищенном от света месте.

Время хранения пробы трансформаторного масла в пробоотборнике от момента отбора пробы из электрооборудования до момента проведения анализа не должно превышать 30 сут.

М.8 Выполнение измерений

Измерения общей воды в масле проводят следующим образом.

Хроматограф выводят на рабочий режим согласно п. М.6. Отбор пробы масла для проведения анализа осуществляют в микрошприц на 50 мкл. Для этого в масло, находящееся в пробоотборнике, вводят иглу микрошприца. Промывают микрошприц маслом, для чего набирают в него от 30 до 40 мкл масла, которое затем выдавливают в любую емкость. Процедуру промывки микрошприца повторяют не менее трех раз. После промывки набирают в микрошприц 20 мкл масла и вводят пробу в испаритель хроматографа.

Выходящая из колонки общая вода регистрируется ДТП и фиксируется в виде хроматограммы. Типичная хроматограмма анализа общей воды в трансформаторном масле приведена на рисунке 4.

При анализе каждого образца проводят не менее двух параллельных измерений общей воды в масле.

Анализ образцов масла на содержание общей воды с применением прямого ввода пробы трансформаторного масла в испаритель хроматографа приводит к накоплению масла в начальной части хроматографической колонки. В связи с этим, допускается введение в испаритель не более 20 проб масла объемом 20 мкл каждая, после чего необходимо провести регенерацию хроматографической колонки.

Поскольку при работе хроматографа под действием потока газа-носителя масло продолжает продвижение по колонке в сторону детектора, то необходимо проводить все необходимые анализы в как можно более сжатые сроки. При этом необходимо учитывать, что время одного анализа составляет не менее 3 мин. Отсюда следует, что на проведение 20 анализов необходимо затратить не менее 60 мин. Время регенерации хроматографической колонки, как правило, вдвое больше времени, потраченного на проведение анализов, т.е. в данном случае время регенерации аналитической колонки составит не менее 120 мин. Необходимо отметить, что регенерация хроматографической колонки проводится

сразу после проведения анализов, независимо от их числа. Допускается начинать регенерацию в день проведения анализов, а заканчивать ее на следующий день.

М.9 Регенерация хроматографической колонки

Регенерацию проводят следующим образом.

Отключают ток питания ДТП, удаляют с испарителя радиатор, резиновую мембрану и направляющую шайбу. Для улавливания паров масла на испаритель сверху устанавливают колбу или банку емкостью не менее 1 л горлом вниз. Под горло колбы или банки кладут фильтровальную бумагу, имеющую вырез диаметром от 1,5 до 2,0 см для выхода паров масла из испарителя. Кран переключения рода работ 2 (рисунок 1) устанавливают в положение ПРОДУВКА.

В хроматографе устанавливают следующий температурный режим. Температуры термостатов испарителя и колонки повышают до 320 и 250°C, соответственно. Температуру термостата ДТП оставляют неизменной. При проведении регенерации кран переключения рода работ периодически (один раз в интервале от 1 до 2 мин. на период от 10 до 15 сек.) переводят из положения ПРОДУВКА в положение АНАЛИЗ, возвращая его затем в положение ПРОДУВКА.

Регенерацию заканчивают тогда, когда из испарителя визуально перестают выделяться пары масла.

М.10 Обработка результатов измерений

Расчет результатов измерения содержания общей воды в анализируемом образце трансформаторного масла проводят по формуле:

$$A_{H_2O}^M = b_{H_2O} \cdot S_{H_2O}^M \quad (M.10)$$

где $A_{H_2O}^M$ – концентрация общей воды в анализируемом образце трансформаторного масла, г/т.;

b_{H_2O} – градуировочный коэффициент для общей воды, полученный при градуировке хроматографа г / (т х ед.пл.);

$S_{H_2O}^M$ – площадь пика общей воды на хроматограмме образца трансформаторного масла, ед.пл.

Полученные для общей воды значения не менее двух параллельных измерений ($A_{H_2O}^M$) усредняют. В результате получают средние арифметические значения $A_{H_2O}^M$ для содержания общей воды в анализируемом образце трансформаторного масла. Эти значения далее используют при оформлении результатов анализов.

М.11 Оформление результатов измерений

Результат измерений представляют в виде:

$$A_{H_2O}^M \pm \Delta, \quad (M.11)$$

где – измеренная концентрация общей воды в масле, г/т;

Δ – абсолютная суммарная погрешность измерения, г/т.

Результат измерения может быть представлен в виде:

$$A_{H_2O}^M \pm \Delta_{отн.}, \quad (M.12)$$

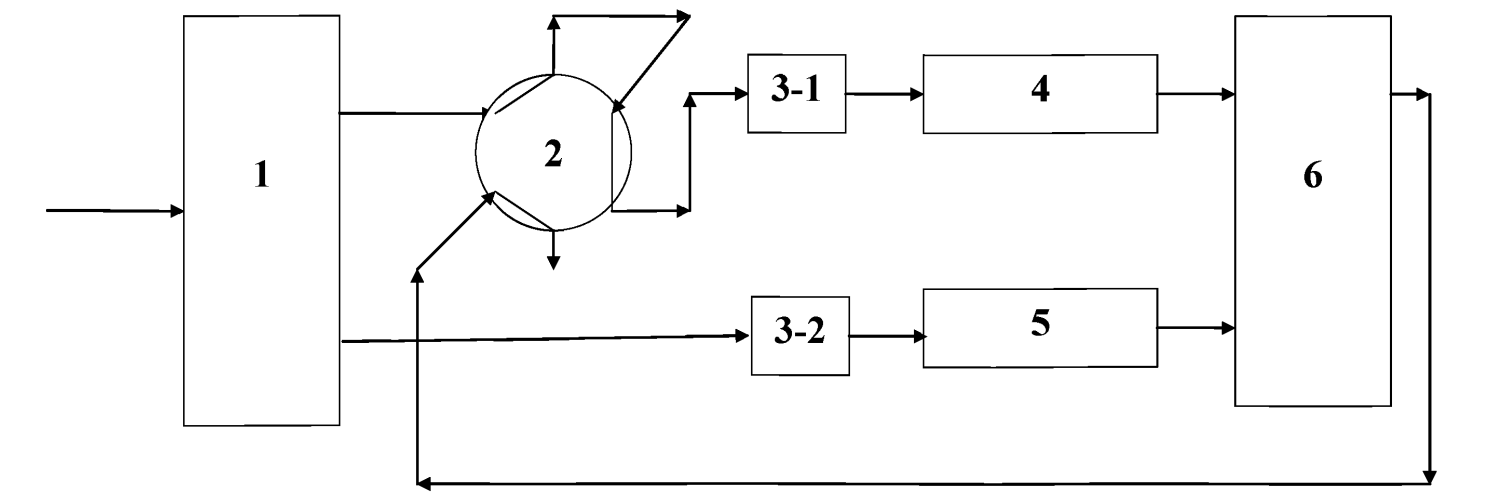
где $\Delta_{отн.}$ определяют по формуле:

$$\Delta_{отн.} = \frac{\Delta \cdot 100}{A_{H_2O}^M}. \quad (M.13)$$

Численное значение результата измерения должно оканчиваться цифрой того же разряда, что и значение погрешности Δ .

Таблица М.1 – Рекомендуемые нормативы содержания общей воды в эксплуатационном трансформаторном масле

Оборудование	Содержание воды, г/т (мг/кг, ppm)	
	Нормальное состояние	Предельно допустимое
Трансформаторы силовые, трансформаторы измерительные, высоковольтные вводы с любой формой защиты и со свободным дыханием	20	30



1 – блок подготовки газов хроматографа; 2 – кран переключения рода работ; 3-1 – испаритель; 3-2 – испаритель; 4 – хроматографическая колонка; 5 – колонка сравнения; 6 – ДТП.

Кран переключения рода работ 2 находится в положении «АНАЛИЗ».

Рисунок М.1 – Схема установки для анализа воды методом прямого ввода пробы трансформаторного масла в испаритель хроматографа

Хроматограф
Детектор
Длительность, мин
Газ-носитель
Метод расчета

ЛХМ-2000
ДТП
00:05
гелий
Абсолютная градуировка по площади

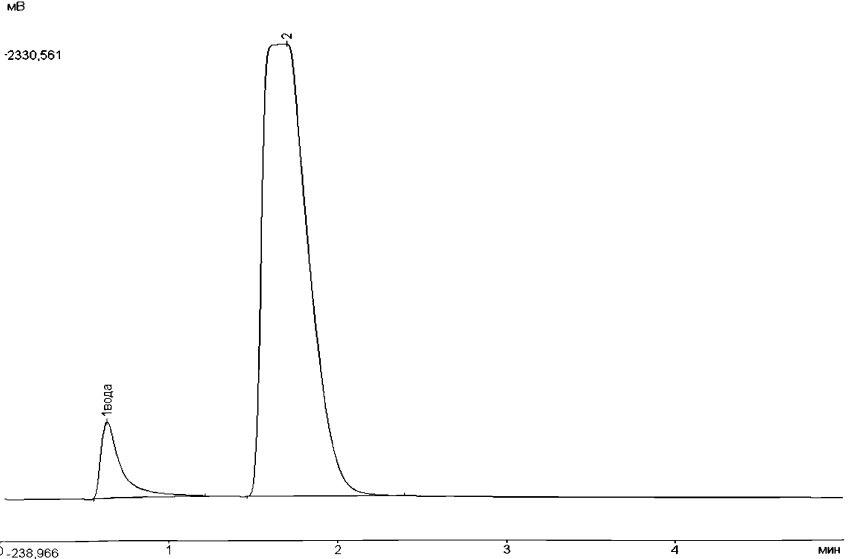
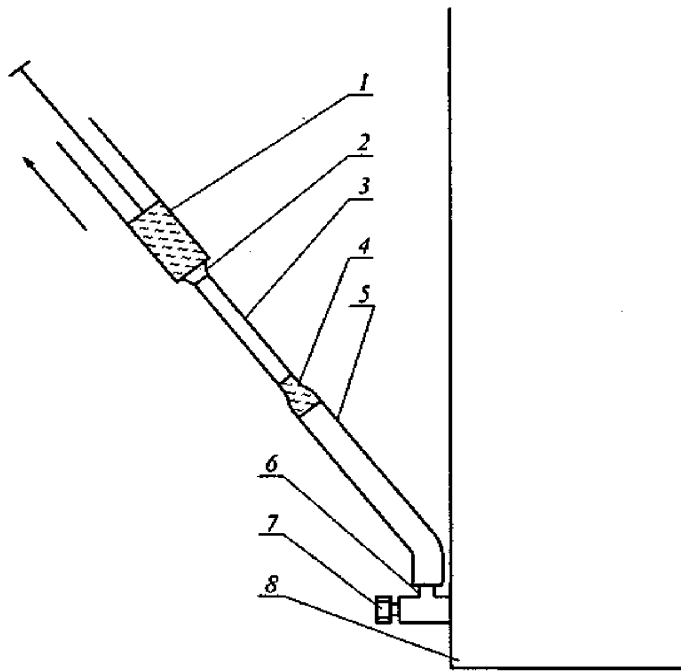


Рисунок М.2 – Типичная хроматограмма градуировочного раствора воды в этиловом спирте



- 1 – шприц медицинский; 2 – канюля шприца;
 3 – резиновая трубка с внутренним диаметром 2-3 мм;
 4 – металлический или стеклянный переходник;
 5 – резиновая трубка с внутренним диаметром 4-6 мм;
 6 – штуцер; 7 – вентиль; 8 – электрооборудование, из которого отбирается масло

Рисунок М.3 – Отбор трансформаторного масла из электрооборудования в шприц

Хроматограф
Детектор
Длительность, мин
Газ-носитель
Метод расчета

ЛХМ-2000
ДТП
00:05
гелий
Абсолютная градуировка по площади

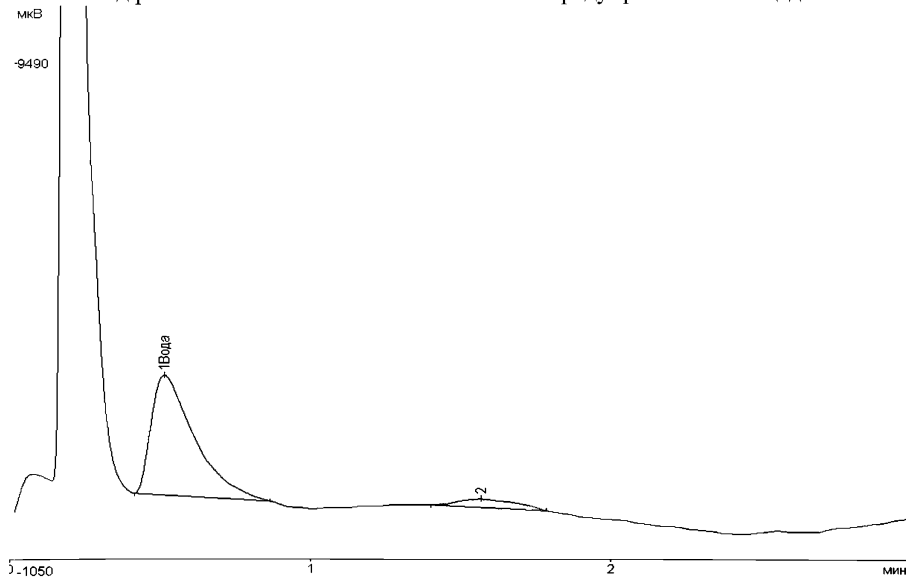


Рисунок М.4 – Типичная хроматограмма пробы масла

Приложение Н (рекомендуемое)

Метод определения количественного содержания водорастворимых кислот в трансформаторном масле

Н.1 Общее

Сущность метода заключается в извлечении из пробы испытуемого масла дистиллированной водой водорастворимых кислот и определении реакции водной вытяжки или ее титрования раствором гидроокиси калия в присутствии индикатора фенолфталеина.

Н.2 Аппаратура и реквизиты

Аппаратура, лабораторная посуда, реактивы и материалы, применяются в соответствии с разделом 1 ГОСТ 6307.

Н.3 Подготовка к испытаниям

Н.3.1 Отбор проб проводят по ГОСТ 2517 или ГОСТ 6433.5. Минимальный объем пробы масла составляет 100 мл.

Н.3.2 Перед испытаниями дистиллированную воду и бензин проверяют на нейтральность по воздействию на индикаторы (метиловый оранжевый и (или) фенолфталеин) или при помощи рН-метра.

Н.3.3 Перед испытаниями проверяют пробу масла по ГОСТ 6307 на присутствие водорастворимых кислот, испытания по Н.4 и Н.5 проводят при наличии ВРК (при рН менее 5,5), при отсутствии ВРК в протоколе указывают – «отсутствии».

Н.4 Проведение испытаний

Н.4.1 Определение содержания ВРК в масле заключается в их извлечении из испытуемого масла дистиллированной водой и титровании экстрагированных ВРК раствором гидроокиси калия в присутствии индикатора фенолфталеина.

Н.4.2 В коническую колбу вместимостью 250 мл берут навеску эксплуатационного масла 25 г с точностью до 0.1 г, добавляют к ней 25 мл дистиллированной воды и нагревают смесь на водной бане до 70°C. При анализе эмульгирующих масел к навеске испытуемого масла приливают 20 мл бензина-растворителя, а затем приливают дистиллированную воду и нагревают смесь до 70°C.

Н.4.3 Нагретую смесь из конической колбы переливают в делительную воронку вместимостью 250 мл и взбалтывают в течение 5 мин.

Н.4.4 После разделения слоев водный слой спускают в коническую колбу вместимостью 50 мл. Из колбы пипеткой переносят 3 мл водной вытяжки, добавляют в нее одну каплю раствора метилового оранжевого и сравнивают цвет водной вытяжки с цветом 3 мл дистиллированной воды, налитой в другую пробирку, в которую добавлена также капля раствора метилового оранжевого. При одинаковом цвете в обеих пробирках реакция водной вытяжки масла считается нейтральной.

Н.4.5 Если реакция водной вытяжки будет кислой, масло из делительной воронки переливают в коническую колбу вместимостью 250 мл и повторно проводят экстракцию водорастворимых кислот, при этом водные вытяжки собирают в отдельные колбы.

Н.4.6 Экстракцию водорастворимых кислот повторяют до получения нейтральной реакции водной вытяжки.

Н.4.7 Из всех колб с водными вытяжками, в том числе и из колбы с водной вытяжкой с нейтральной реакцией, берут пипеткой по 20 мл водной вытяжки и сливают в коническую колбу вместимостью 100 мл.

Н.4.8 Смесь водных вытяжек титруют 0,025 N раствором гидроокиси калия в присутствии трех капель раствора фенолфталеина до появления слабо-розового окрашивания. Параллельно проводят контрольный опыт титрования такого же количества дистиллированной воды, какое было отобрано для титрования всех водных вытяжек испытуемого масла.

Н.4.9 Дистиллированную воду для контрольного опыта предварительно нагревают до 70°C и затем охлаждают до комнатной температуры.

Н.5 Обработка результатов

Н.5.1 Содержание водорастворимых кислот в эксплуатационном масле (X_1) в мг КОН на 1 г масла определяют по формуле:

$$X_1 = (V_1 - V_2)T/25 \quad (\text{Н.1})$$

где V_1 – объем 0,025 N раствора едкого кали, пошедший на титрование всех отобранных водных вытяжек в мл;

V_2 – объем 0,025 N раствора едкого кали, пошедший на титрование дистиллированной воды в контрольном опыте в мл;

T – титр 0,025 N раствора едкого кали, выраженный в мг.

Н.5.2 За результат испытания принимают среднее арифметическое результатов определения содержания водорастворимых кислот в двух пробах эксплуатационного масла.

Н.5.3 Расхождение между определениями водорастворимых кислот в двух пробах не должно превышать 0,002 мг на 1 г масла.

Н.5.4 Качество масла считают не удовлетворительным, если содержание ВРК превышает установленную норму.

Приложение П (рекомендуемое)

Рекомендации по определению класса промышленной чистоты.

Подсчет частиц загрязнения в пробе масла проводят в соответствии с требованиями инструкций по эксплуатации приборов сертифицированных для этих целей.

Класс промышленной чистоты трансформаторных масел определяют по значению наибольшего классифицирующего числа в соответствии с требованиями таблицы 1 ГОСТ 17216 (по худшей фракции). Возможно определение класса промышленной чистоты по приложению А ГОСТ 17216 или ГОСТ ИСО 4407 и последующего перерасчета по приложению Г ГОСТ 17216.

Класс промышленной чистоты турбинного масла определяют на основании расчета индекса загрязнения по приложению В ГОСТ 17216 и определению класса промышленной чистоты по таблице В.1 ГОСТ 17216. Возможно определение класса промышленной чистоты по приложению А ГОСТ 17216 или ГОСТ ИСО 4407 и последующего перерасчета по приложению Г ГОСТ 17216.

При анализе смазочных масел (турбинных, компрессорных, промышленных) с высокой вязкостью (более нормированного значения, указанного в паспорте на прибор по подсчету частиц загрязнения) или высокого уровня загрязнения масла (более 13 класса промышленной чистоты) рекомендуется разбавление пробы масла чистым растворителем (гептан нормальный, Нефрас С2), имеющего класс промышленной чистоты не более 6 класса промышленной чистоты, определенного по значению наибольшего классифицирующего числа в соответствии с требованиями Таблицы 1 ГОСТ 17216 (по худшей фракции).

Затем выполняется пересчет частиц на 100 см^3 масла с учетом кратности разбавления пробы и определяют класс промышленной чистоты расчетом по приложению В ГОСТ 17216 и определению класса промышленной чистоты по таблице В.1 ГОСТ 17216.

Дополнительно рекомендуется при определении класса промышленной чистоты расчетом по приложению В ГОСТ 17216 и определению класса промышленной чистоты по таблице В.1 ГОСТ 17216 определить класс промышленной чистоты по значению наибольшего классифицирующего числа в соответствии с требованиями таблицы 1 ГОСТ 17216 (по худшей фракции, без учета фракции размером от 5 до 10 мкм.). Класс промышленной чистоты определить по максимально полученному значению.

При получении различающихся результатов определения класса промышленной чистоты (например на разных приборах) в одной и той же пробе масла основным методом следует считать определение по ГОСТ ИСО 4407 методом мембранной фильтрации и оптической микроскопии.

БИБЛИОГРАФИЯ

- [1] Правила работы с персоналом в организациях электроэнергетики Российской Федерации Утверждены приказом Минтопэнерго России от 19.02.2000. № 49. Зарегистрированы в Министерстве юстиции РФ 16.03.2000 г., регистрационный № 2150
- [2] СНиП 2.11.03-93 Склады нефти и нефтепродуктов. Противопожарные нормы. Утв. Постановлением Госстроя РФ от 26.04.1993 № 18-10
- [3] ПБ 09-560-03 Правила промышленной безопасности нефтебаз и складов нефтепродуктов. Утверждены постановлением Госгортехнадзора России от 20.05.2003 г. № 33
- [4] Межотраслевые правила по охране труда при эксплуатации нефтебаз, складов ГСМ, стационарных и передвижных автозаправочных станций Утверждены постановлением Минтруда РФ от 06.05.2002 г. № 33, Зарегистрированы в Министерстве юстиции РФ 31.05.2002 г., регистрационный № 3487
- [5] Правила технической эксплуатации нефтебаз. Утверждены приказом Минэнерго России от 19.06.2003 г. № 232, Зарегистрированы в Министерстве юстиции РФ 20.06.2003 г., регистрационный № 4785
- [6] СНиП 2.09.04-87 Административные и бытовые здания. Утверждены Постановлением Госстроя СССР от 30.12.1987 № 313.
- [7] Инструкция по контролю и обеспечению сохранению качества нефтепродуктов в организациях нефтепродуктообеспечения Утверждена приказом Минэнерго России от 19.06.2003 г. № 231. Зарегистрирована в Министерстве юстиции РФ 20.06.2003 г., регистрационный № 4804.
- [8] СНиП 3.05.05-84 Технологическое оборудование и технологические трубопроводы. Утверждены Постановлением Госстроя СССР от 07.05.1984 № 72.
- [9] Методика выполнения измерений антикоррозионной характеристик проб минеральных и огнестойких (типа ОМТИ) турбинных масел. Свидетельство об аттестации № 60-09 от 17.11.2009г., код регистрации в Федеральном реестре методик измерений - ФР.1.31.2010.08899.
- [10] Методика выполнения измерений времени деаэрации в пробах минеральных и огнестойких (типа ОМТИ) турбинных масел Свидетельство об аттестации № 61-09 от 17.11.2009г., код регистрации в Федеральном реестре методик измерений - ФР.1.31.2010.08897.
- [11] Методика выполнения измерений массовой доли шлама в пробах минеральных турбинных масел. Свидетельство об аттестации № 62-09 от 17.11.2009г. код регистрации в Федеральном реестре методик измерений - ФР.1.31.2010.08902.
- [12] Методика выполнения измерений кислотного числа в пробах огнестойких турбинных масел типа ОМТИ (ОМТИ). Свидетельство об аттестации № 63-09 от 17.11.2009г. код регистрации в Федеральном реестре методик измерений - ФР.1.31.2010.08898
- [13] Методика выполнения измерений массовой доли присадки «АГИДОЛ-1» (2,6-дибутилпаракрезол) в образцах минеральных энергетических масел.

Свидетельство об аттестации № 76-09 от 17.11.2009г. код регистрации в Федеральном реестре методик измерений - ФР.1.31.2010.08903.

[14] Методика выполнения измерений водородного показателя водной вытяжки из проб огнестойких турбинных масел типа ОМТИ (ОМТИ). Свидетельство об аттестации № 65-09 от 17.11.2009г. код регистрации в Федеральном реестре методик измерений - ФР.1.31.2010.08896

[15] Методика выполнения измерений массовой доли (мг КОН/г) водорастворимых кислот в пробах огнестойких турбинных масел типа ОМТИ (ОМТИ). Свидетельство об аттестации № 64-09 от 17.11.2009г. код регистрации в Федеральном реестре методик измерений - ФР.1.31.2010.08895

[16] Методика выполнения измерений массовой доли растворенного шлама в пробах огнестойких турбинных масел типа ОМТИ (ОМТИ). Свидетельство об аттестации № 77-09 от 17.11.2009г. код регистрации в Федеральном реестре методик измерений - ФР.1.31.2010.08901

[17] Методика выполнения измерений массовой доли фосфора в пробах огнестойких турбинных масел типа ОМТИ (ОМТИ). Свидетельство об аттестации № 78-09 от 17.11.2009г. код регистрации в Федеральном реестре методик измерений - ФР.1.31.2010.08900

[18] Методика выполнения измерений массовой концентрации огнестойких турбинных масел типа ОМТИ в пробах сточных вод. Свидетельство об аттестации № 80-09 от 17.11.2009г. код регистрации в Федеральном реестре методик измерений - ФР.1.31.2010.08894

[19] Методика выполнения измерений массовой концентрации огнестойких турбинных масел типа ОМТИ (далее ОМТИ), в воздухе рабочей зоны. Свидетельство об аттестации № 79-09 от 17.11.2009г. код регистрации в Федеральном реестре методик измерений - ФР.1.31.2010.08893

УДК 62-722.9

ОКС 27.100

ОКП 02 5340; 02 5370

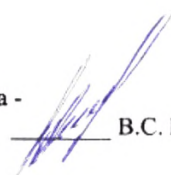
02 5330; 02 5351

Ключевые слова: электрические станции, сети электрические, маслonaполненное энергетическое оборудование, турбинные масла, трансформаторные масла, огнестойкие масла, промышленные масла, масляное хозяйство, маслоочистительное оборудование, эксплуатация, контроль качества, анализ масла.

Организация – разработчик

ОАО «Фирма ОРГРЭС»

Первый заместитель генерального директора -
Главный инженер



В.С. Невзгодин

Ответственный исполнитель -
Старший бригадный инженер
ЦИВХО

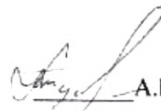


Д.В. Шуварин

Организация – соисполнитель

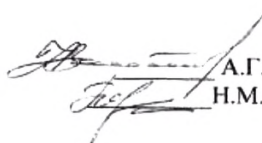
ОАО «ВТИ»

Заместитель генерального директора



А.Г. Тумановский

Ответственный исполнитель -
Заведующий лабораторией
топлив и масел
Исполнитель



А.Г. Вайнштейн

Н.М. Первушина