

ВЕДОМОСТЬ РАБОЧИХ ЧЕРТЕЖЕЙ

ОБЩИЕ ДАННЫЕ

Часть 1 РАЗДЕЛ 1-55 КОНСТРУКТИВНЫХ ВАРИАНТОВ РАЗРАБОТАН НА ОСНОВАНИИ ЗАДАНИЯ НА ПРОЕКТИРОВАНИЕ УТВЕРЖДЕННОГО ГОССТРОЕМ РСФСР И МЕРОПРИЯТИЙ ПО ПОВЫШЕНИЮ ЭКОНОМИЧЕСКОЙ И КОНСТРУКТИВНОЙ ЭФФЕКТИВНОСТИ ТИПОВЫХ ПРОЕКТОВ СЕЛЬСКИХ ЖИЛЫХ ДОМОВ 25 И 135 СЕРИЙ, УТВЕРЖДЕННЫХ ГОССТРОЕМ РСФСР НАСТОЯЩИЙ АЛЬБОМ ЯВЛЯЕТСЯ ДОПОЛНЕНИЕМ К ТИПОВОМУ ПРОЕКТУ 111-135-60 /1.2 ВАРИАНТЫ ФУНДАМЕНТОВ РАЗРАБОТАНЫ ПО РЕКОМЕНДАЦИЯМ И ИНСТРУКЦИЯМ ЦНИИЭПС СЕЛЬСТРОЯ.

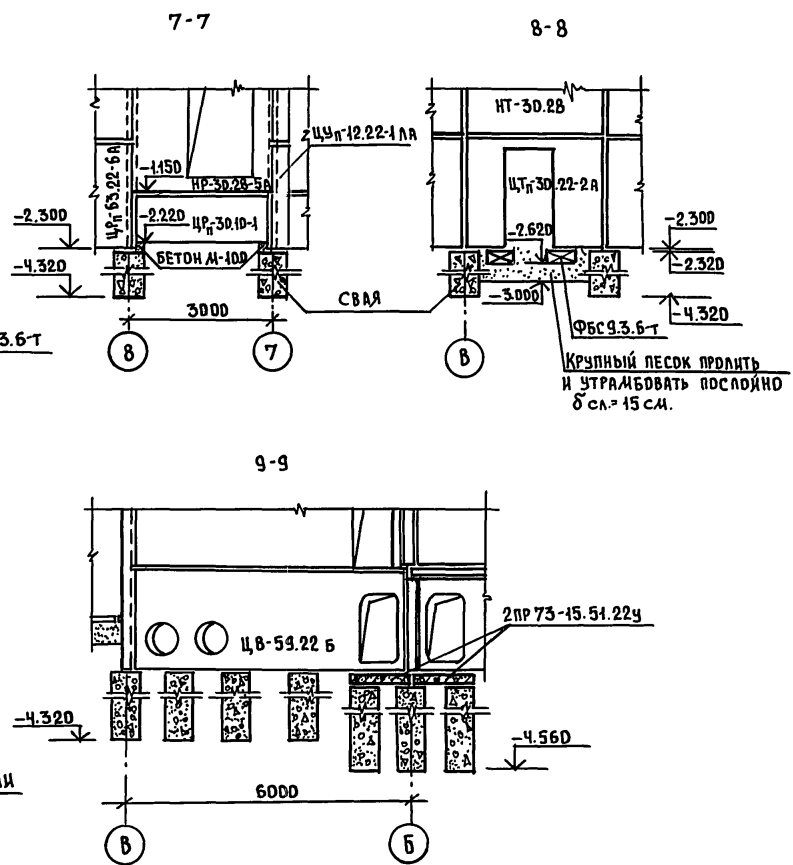
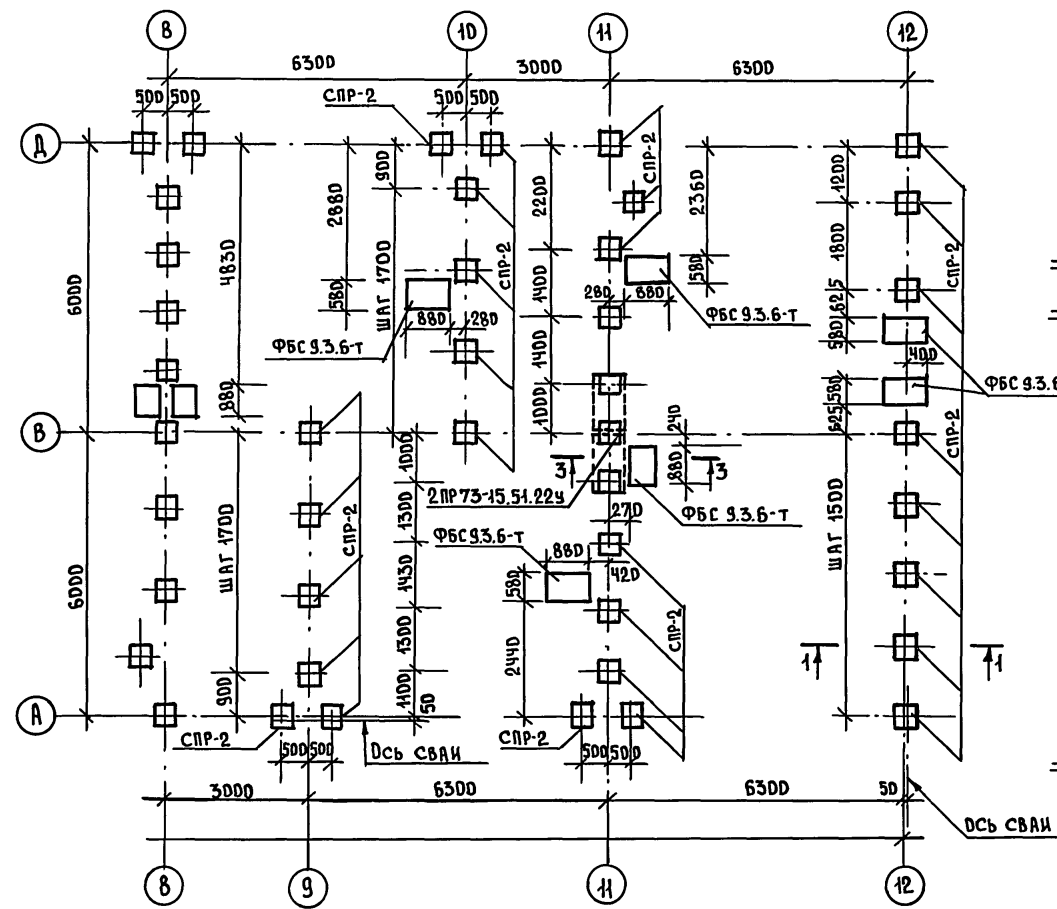
111-135-60/1.2 ЧАСТЬ 1 РАЗДЕЛ 1-55

Лист	Наименование	стр.	Примечание
1	Общие данные	2	
2	План фундаментов из буронабивных свай в осях „1-8”	3	
3	План фундаментов из буронабивных свай в осях „8-12” Разрез I-I	4	
4	План фундаментов из пирамидальных свай в осях „1-8”	5	
5	План фундаментов из пирамидальных свай в осях „8-12” Развертки 7-7: 9-9	6	
6	Монтажный план цокольных панелей в осях „1-8”	7	
7	Монтажный план цокольных панелей в осях „8-12”	8	
8	Сечения по фундаментам 1-1: 6-6	9	
9	Монтажный план перекрытия над подвалом при ширине панелей 2980 мм	10	
10	Монтажный план перекрытия над подвалом при ширине 1490 мм	11	
11	Сводная спецификация ниже 0.000 (начало)	12	
12:13	Сводная спецификация ниже 0.000 (продолжение)	13,14	
14	Сводная спецификация выше 0.000 (окончание)	15	
15	Монтажные фасады в осях „1-12”, „12-1”, „А-А”, „А-А”	16	
16	Монтажный план типового этажа в осях „1-8”	17	
17	Монтажный план типового этажа в осях „8-12”	18	
18	Монтажные планы перекрытия типового этажа	19	
19	Монтажные планы перекрытия над 3 этажом	20	
20	Сводная спецификация выше 0.000 (начало)	21	
21:24	Сводная спецификация выше 0.000 (продолжение)	22-25	
25	Сводная спецификация выше 0.000 (окончание)	26	
26	План торцевой секции	27	
27	План рядовой секции	28	
28:32	Встроенные шкафы	29:33	
33	Состав проекта	34	
34	Ведомость примененных документов	35	
35:38	Монтажные узлы	36:39	

Привязан:									
Часть 1 РАЗДЕЛ 1-55									
111-135-60/1.2 ТРЕХЭТАЖНЫЙ ТРЕХСЕКЦИОННЫЙ ЖИЛОЙ ДОМ НА 24 КВАРТИРЫ									
ГЛАВ. ИНЖ. А. АНАСЬЕВ	ЗАВ. ОТД. БОГОРОДСКИЙ	ИНЖ. КОНТРОЛ. ИВАНОВСКИЙ	ИНЖ. КОНТРОЛ. МАРЧЕНКОВ						
РУК. БР. БЕЛОВА	СТ. ТЕХН. ТУПИЦИНА								
Общие данные			<table border="1"> <tr> <th>Страница</th> <th>Лист</th> <th>Листов</th> </tr> <tr> <td>Р</td> <td>1</td> <td></td> </tr> </table>	Страница	Лист	Листов	Р	1	
Страница	Лист	Листов							
Р	1								
			КБ по ЖЕЛЕЗОБЕТОНУ ИМ. А. А. ЯКУШЕВА						

ИНВ. № ПОДАЛ. ПОДАТЬ И ДАТА ВЗАМ. ЛИСТЫ

ПЛАН СВАЙНОГО ПОЛЯ



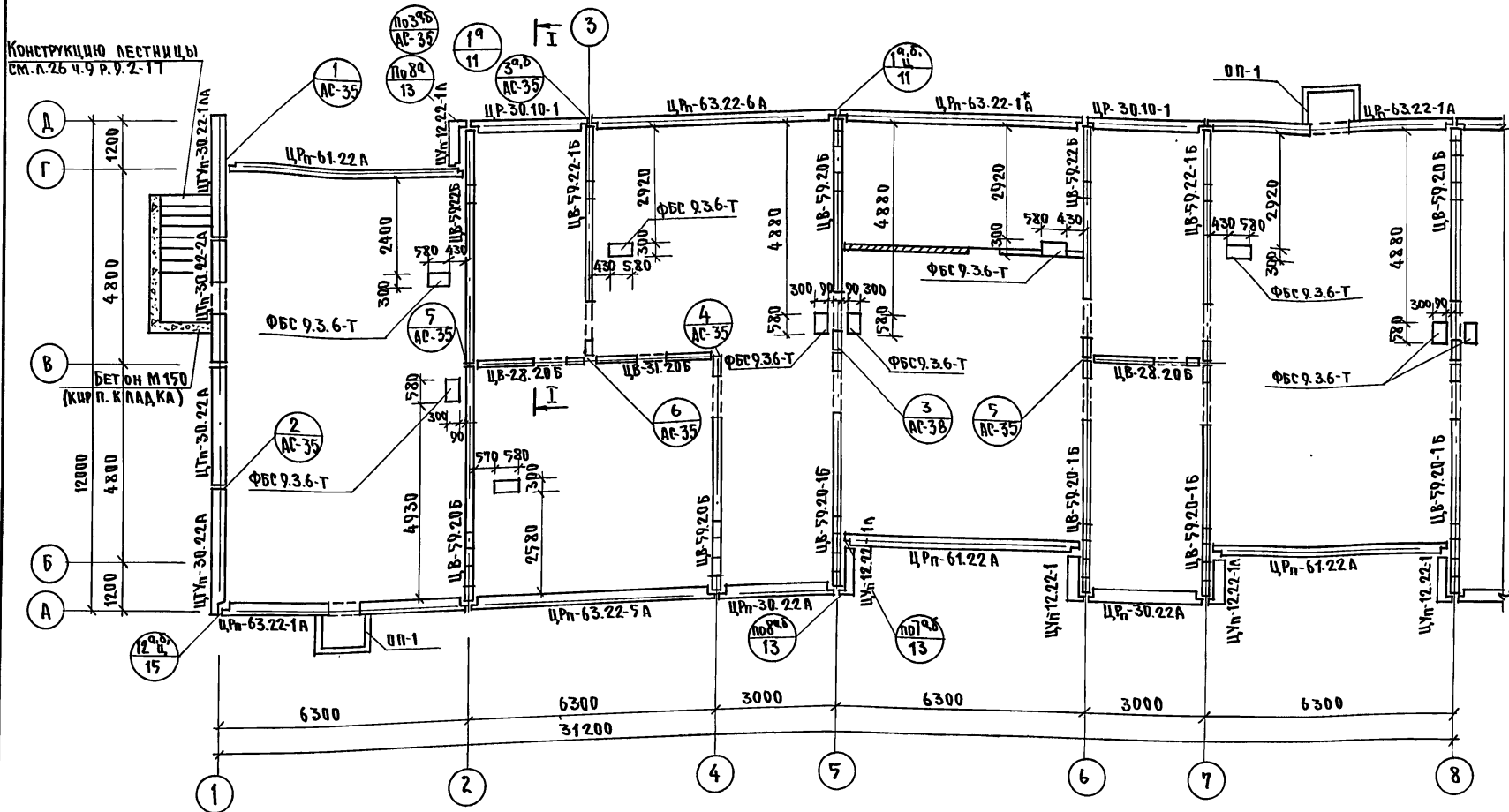
ОБЩИЕ ПРИМЕЧАНИЯ СМ. НА ЛИСТЕ АС-4.

ИНВ. № ПРОЕКТА, ПОДПИСЬ И ДАТА ВЗРАЖ. ИНВ. №

И. КОНТР.	А. Ивановский	111-135-60/1.2 ЧАСТЬ 1 РАЗДЕЛ 1-55 АС
ПРИВЯЗАН:		ТРЕХЭТАЖНЫЙ ТРЕХСЕКЦИОННЫЙ ЖИЛОЙ ДОМ НА 24 КВАРТИРЫ
		СТАДИЯ ЛИСТ ЛИСТОВ
		Р 5
ИНВ. №		ПЛАН ФУНДАМЕНТОВ ИЗ ПИРА-МИДАЛЬНЫХ СВАЙ В ДСЯХ 8-12. РАЗВЕРТКИ 7-7 ÷ 9-9.
		КБ ПО ЖЕЛЕЗОБЕТОНУ ИМ. А.А. ЯКУШЕВА

18272-08 7

111-135-60/1.2 ч.1 р.1-55



КОНСТРУКЦИЮ ЛЕСТНИЦЫ
см. л.26 ч.9 р.9.2-11

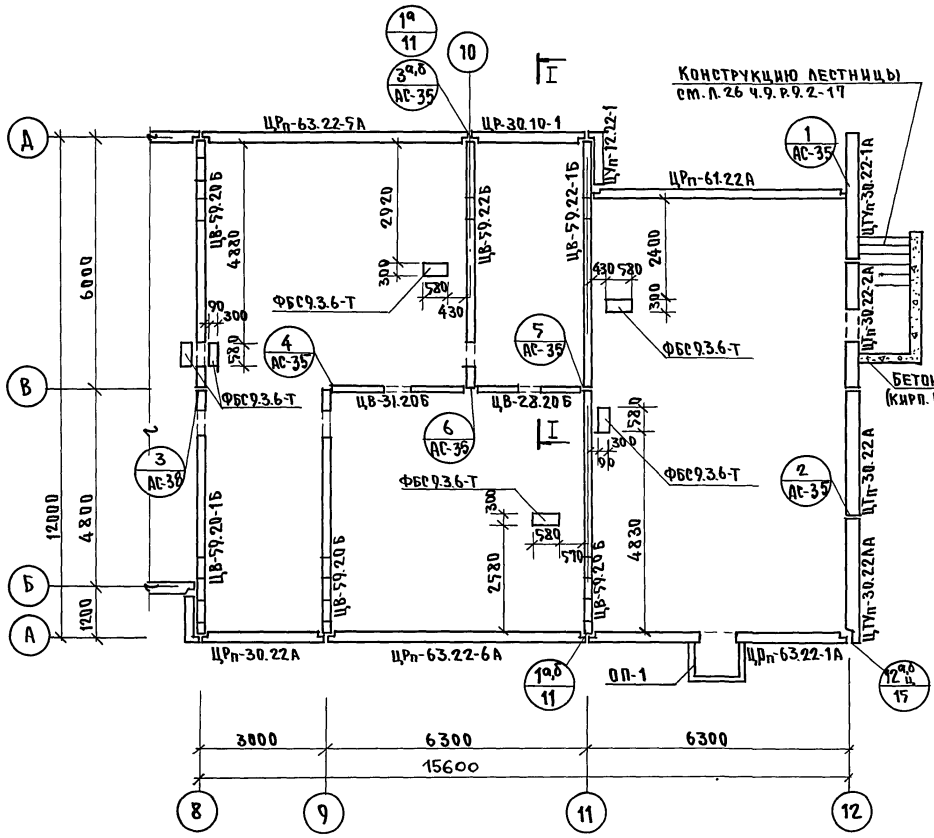
ПРИМЕЧАНИЯ:

1. Монтажный план в осях 8-12 см. на листе АС-17
2. Разрез I-I см. на листе АС-3.
3. Монтажные узлы см. в ч.9 р.9.1-80 листы альбома.

ИВ.№ ПОДА. ПОДПИСЬ И ДАТА. ВЗАМ.ИВ.№

И. КОНТР. ИВАНОВСКИЙ		111-135-60/1.2 ЧАСТЬ 1 РАЗДЕЛ 1-55 АС	
ПРИВЯЗАН:		ТРЕХЭТАЖНЫЙ ТРЕХСЕКЦИОННЫЙ ЖИЛОЙ ДОМ НА 24 КВАРТИРЫ	
ЗАВ. ОТД. БОГОРОДСКИЙ		СТАЯНА	
П. КОМ. ПР. МАРЧЕНКОВ		ЛИСТ	
РУК. БРИГ. БЕЛОВА		ЛИСТОВ	
ЧЕРТЕЖ. АМОСОВА		Р 6	
ИВ.№		КБ ПО ЖЕЛЕЗОБЕТОНУ ИМ. А.А. ЯКУШЕВА	

111-135-60/1.2 ч.1 р.1-55



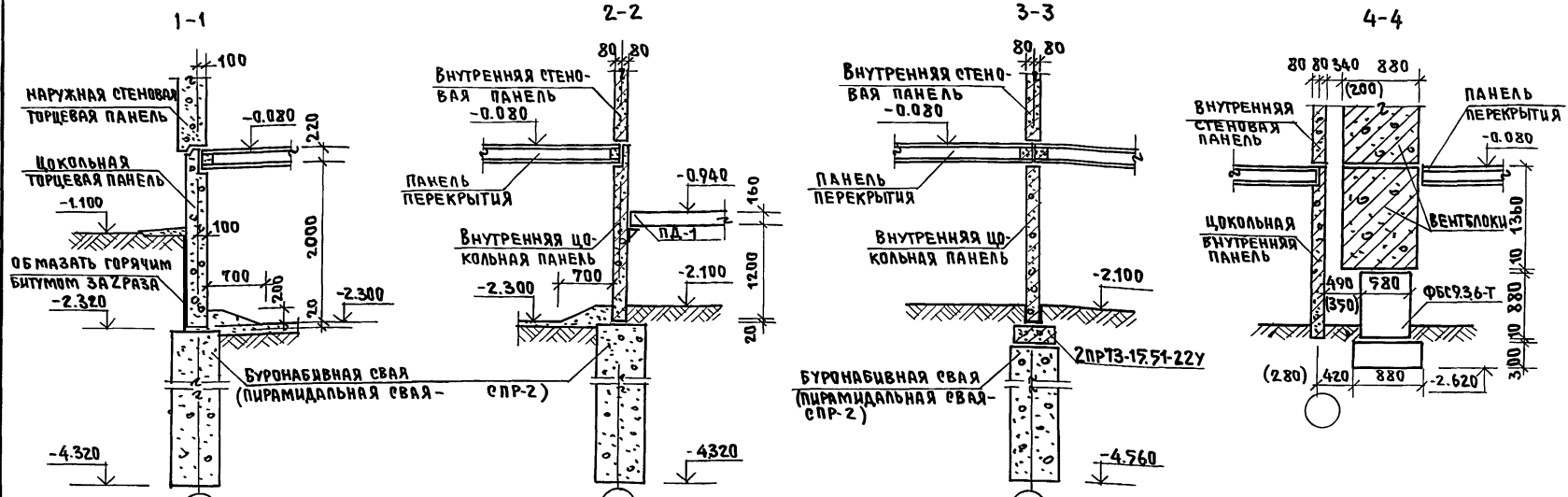
- ПРИМЕЧАНИЯ:**
1. МОНТАЖНЫЕ УЗЛЫ СМ. В Ч. 9. Р. 9-1-80 И ЛИСТЫ А ЛЬБОМА.
 2. РАЗВЕРТКИ И РЕЗЕНИЯ ДАНЫ НА ЛИСТАХ АС-5, 8.

ИНВ.№ ПОДЛ. ПОДПИСЬ И ДАТА ВЗАМ. ИМВ. №

И. КОНТР. ИВАНОВСКИЙ	111-135-60/1.2 ЧАСТЬ 1 РАЗДЕЛ 1-55 АС		
ЗАВОДА БОГОРОДСКИЙ	ТРЕХЭТАЖНЫЙ ТРЕХСЕКЦИОННЫЙ	СТАНДАРТ	ЛИСТ
Л. КОН. ПР. МАРЧЕНКОВ	ЖИЛОЙ ДОМ НА 24 КВАРТИРЫ	Р	7
РУК. БРИГ. БЕЛОВА	МОНТАЖНЫЙ ПЛАН ЦОКОЛЬНЫХ ПАНЕЛЕЙ В ОСЯХ „8-12“	КБ ПО ЖЕЛЕЗОБЕТОНУ ИМ. А. А. ЯКУШЕВА	
ИНВ. №	ЧЕРТЕЖИ АМОСОВА		

ПРИВЯЗАН:

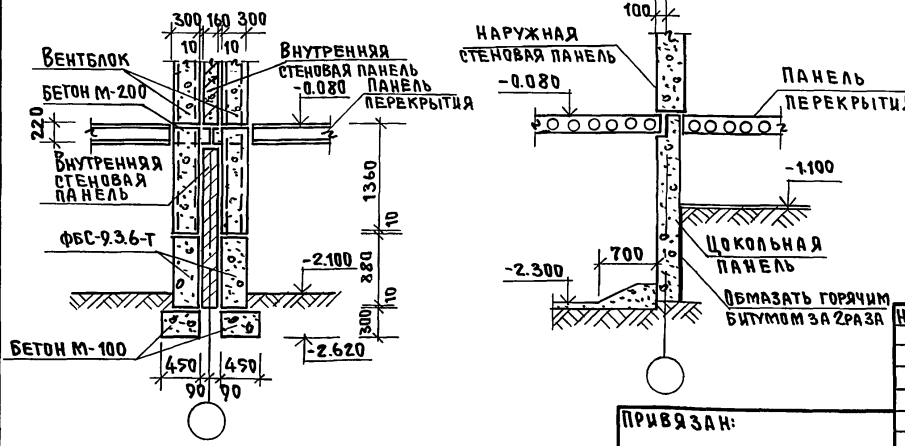
111-135-60/1.2 Ч.1 Р.1-55



ПРИМЕЧАНИЯ

1. Поверхности цокольных панелей, соприкасающиеся с грунтом обмазать горячим битумом за 2 раза.
2. Горизонтальная гидроизоляция выполняется из слоя цементного раствора состава 1:3 на отм. -0.080 и -2.300.

ИНВ.№ ПОДЪЕМ ПЛАНОВ И ДАТА ВЗАИМ. ИЩ. №

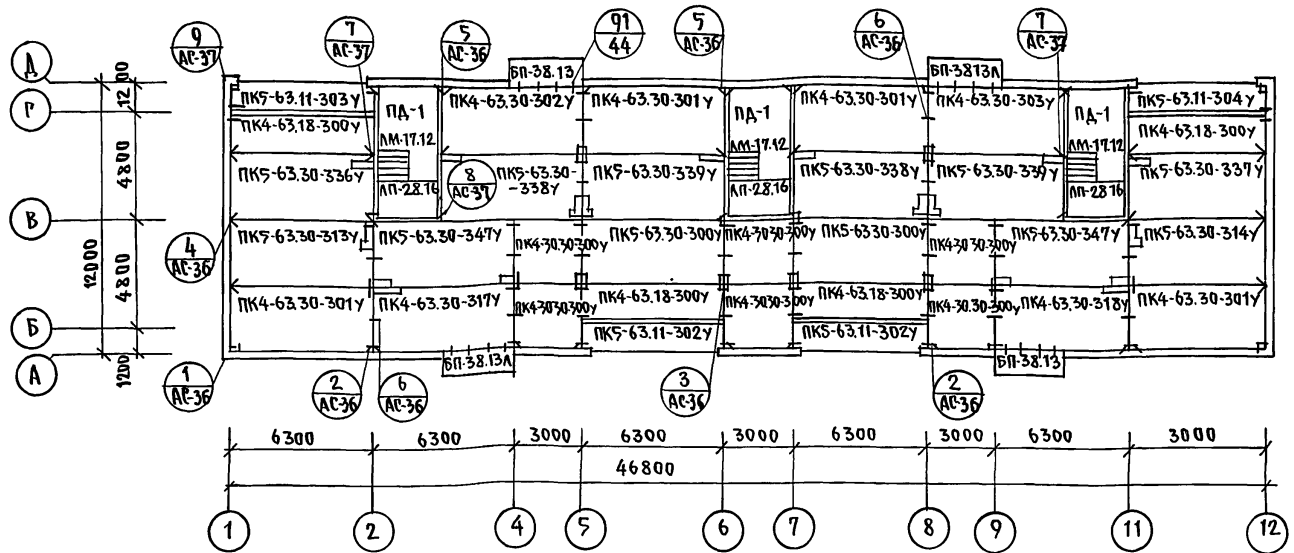


И.КОНТ.	А.ЦЫНОВСКИЙ					111-135-60/1.2 ЧАСТЬ 1 РАЗДЕЛ 1-55 АС
ЗАВ. ОТД.	БОГОРОДСКИЙ					ТРЕХЭТАЖНЫЙ ТРЕХСЕКЦИОННЫЙ ЖИЛОЙ ДОМ НА 24 КВАРТИРЫ
И.КОН. ПР.	А.МАРЧЕНКОВ					СТАДИЯ ЛИСТ ЛИСТОВ Р 8
РУК. БРИГ.	С.БЕЛОВА					СЕЧЕНИЯ ПО ФУНДАМЕНТАМ 1-1 ÷ 6-6
ИНЖЕНЕР	РОГОЗИНСКАЯ					КБ ПО ЖЕЛЕЗОБЕТОНУ ИМ. А.А. ЯКУШЕВА

ПРИВЯЗАН:

ИНВ.№

111-135-60/1.2 ЧАСТЬ 1 РАЗДЕЛ 1-55



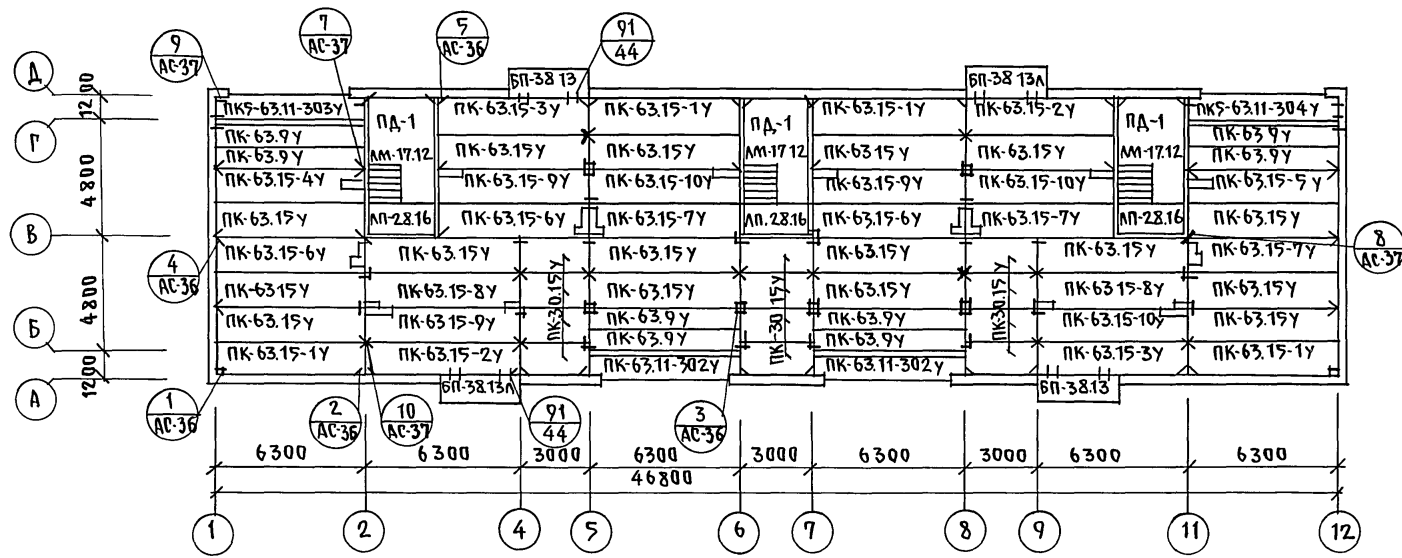
ПРИМЕЧАНИЯ:

1. ЗАДЕЛКУ ШВОВ МЕЖДУ ПАНЕЛЯМИ ПЕРЕКРЫТИЙ ПОСЛЕ ИХ МОНТАЖА ПРОИЗВОДИТЬ ЦЕМЕНТНЫМ РАСТВОРОМ МАРКИ «100».
2. ТОРЦЫ ПУСТОТ ПАНЕЛЕЙ ПЕРЕКРЫТИЯ ДОЛЖНЫ БЫТЬ ЗАДЕЛАНЫ В ЗАВОДСКИХ УСЛОВИЯХ БЕТОНОМ МАРКИ «300» НА ГЛУБИНУ 150 ММ.

ИНВ.№ ПОДА, ПОДАПИСЬ ДАТА, ВЗАМ. ШИФР

И. КОНТ. ИВАНОВСКИЙ		2011	111-135-60/1.2 ЧАСТЬ 1 РАЗДЕЛ 1-55 АС		
ПРИВЯЗАН:			ТРЕХЭТАЖНЫЙ ТРЕХСЕКЦИОННЫЙ ЖИЛОЙ ДОМ НА 24 КВАРТИРЫ		
ЗАВ. ОТД. БОРОРОДСКИЙ	ГЛАВ. ПРО. МАРЧЕНКОВ	РУК. БРШ. БЕЛОВА	ЧЕРТЕЖ. Я МОСОВА	СТАДИЯ	ЛИСТ 9
ИНВ. №				МОНТАЖНЫЙ ПЛАН ПЕРЕКРЫТИЯ НАД ПОДВАНОМ ПРИ ШИРИНЕ ПАНЕЛЕЙ 2.980 ММ.	
				КБ ПО ЖЕЛЕЗОБЕТОНУ ИМ. А.А. ЯКУШЕВА	

111-135-60/1.2 ЧАСТЬ 1 РАЗДЕЛ 1-55



ПРИМЕЧАНИЯ:

1. ОБЩИЕ ПРИМЕЧАНИЯ СМ. ЛИСТ АС-9.

ИНВ.№ ПОДА Подпись и дата Взам. инв.№

И. КОНТР.	ИВАНОВСКИЙ	<i>[Signature]</i>	111-135-60/1.2 ЧАСТЬ 1 РАЗДЕЛ 1-55 АС		
ПРИВЯЗАН:			ТРЕХЭТАЖНЫЙ ТРЕХСЕКЦИОННЫЙ ЖИЛОЙ ДОМ НА 24 КВАРТИРЫ	СТADIЯ	ЛИСТ
ЗАВ. ОТД.	БОГОРОДСКИЙ	<i>[Signature]</i>	МОНТАЖНЫЙ ПЛАН ПЕРЕКРЫТИЯ НАД ПОДВАЛОМ ПРИ ШИРИНЕ ПАНЕЛЕЙ 1490 ММ	Р	10
ГЛАВ. КОН. ПР.	ИВАНОВСКИЙ	<i>[Signature]</i>		ПО ЖЕЛЕЗОБЕТОНУ ИМ. А.А. ЯКУШЕВА	
РУК. БРИГ.	БЕЛОВА	<i>[Signature]</i>			
ИНВ.№	ЧЕРТЕЖИ.	АМОСОВА			

111-135-60/1.2 Ч.1 Р.1-55

ПОЗ. ОБОЗНАЧЕНИЕ	ОБОЗНАЧЕНИЕ	НАИМЕНОВАНИЕ	КОЛ. ШТ.	МАССА ЕД.Т	ПРИМЕЧАНИЕ
Фундаменты из буронабивных свай					
С-1	Буронабивная свая из бетона М10 Ø: d=650	расход бетона на сваю 0.66 м³	103	—	
ФБС-9.3.6-Т	ГОСТ 13579-78 стр. 8	ФБС-9.3.6-Т	50	0.35	
—	Сер. 1.138-10, вып. 2	2 пр 73-15.51.22 У	6	0.433	
Фундаменты из пирамидальных свай					
СПР-3	Сер. 1.8114-2	СПР-2	103	0.40	
ФБС-9.3.6-Т	ГОСТ 13579-78 стр. 8	ФБС-9.3.6-Т	56	0.35	
—	Сер. 1.138-10 вып. 2	2 пр 73-15.51.22 У	6	0.433	
Наружные стены толщиной 300 мм					
ЦРн-61.22А	135ч.10р.10.1-1-101 Л.83	ЦРн-61.22.3А	4	5.66	— " —
ЦРн-30.22А	— " — Л.100	ЦРн-30.22.3А	3	2.74	— " —
ЦРн-30.10-1	135ч.10р.10.12.1-94 Л.40	ЦРн-30.10.3-1	3	1.09	
ЦУн-30.22А	135ч.10р.10.1-1-101 Л.109	ЦУн-30.22.3А	1	3.54	см.совм.с 10.12-1-94
ЦУн-30.22А	— " — Л.109	ЦУн-30.22.3А	1	3.54	— " —
ЦУн-30.22-1А	135ч.10р.10.1-1-103 Л.79	ЦУн-30.22.3-1А	1	3.39	— " —
ЦУн-30.22-1А	— " — Л.79	ЦУн-30.22.3-1А	1	3.39	— " —
ЦУн-30.22А	135ч.10р.10.1-1-101 Л.106	ЦУн-30.22.3А	2	3.37	— " —
ЦУн-30.22-2А	135ч.10р.10.1-1-103 Л.82	ЦУн-30.22.3-2А	2	2.40	— " —
ЦРн-63.22-5А	— " — Л.96	ЦРн-63.22.3-5А	2	5.70	— " —
ЦРн-63.22-6А	— " — Л.96	ЦРн-63.22.3-6А	2	5.70	— " —
ЦУн-12.22-1	— " — Л.82	ЦУн-12.22.3-1	3	1.05	— " —
ЦУн-12.22-1А	— " — Л.82	ЦУн-12.22.3-1А	3	1.05	— " —
ЦРн-63.22-1А	135ч.10р.10.1-1-101 Л.83	ЦРн-63.22.3-1А	4	5.28	см.совм.с 10.12-1-94

ПРИМЕЧАНИЕ:

* ПАНЕЛЬ ЦРн-63.22-1А (1шт) изготовить БЕЗ ПРОЕМА.

ПРИВЯЗАН:

ИНВ.№			

ПОЗ. ОБОЗНАЧЕНИЕ	ОБОЗНАЧЕНИЕ	НАИМЕНОВАНИЕ	КОЛ. ШТ.	МАССА ЕД.Т	ПРИМЕЧАНИЕ
Наружные стены толщиной 250 мм					
ЦРн-63.22-1А	135ч.10р.10.1-1-101 Л.83	ЦРн-63.22.2,5-1А	4	4.35	см.совм.с 10.12-1-94
ЦРн-63.22-5А	135ч.10р.10.1-1-103 Л.96	ЦРн-63.22.2,5-5А	2	4.70	— " —
ЦРн-63.22-6А	— " — Л.96	ЦРн-63.22.2,5-6А	2	4.70	— " —
ЦРн-61.22А	135ч.10р.10.1-1-101 Л.98	ЦРн-61.22.2,5А	4	4.69	— " —
ЦРн-30.22А	— " — Л.100	ЦРн-30.22.2,5А	3	2.25	— " —
ЦРн-30.10-1	135ч.10р.10.12.1-94 Л.40	ЦРн-30.10.2,5-1	3	0.84	
ЦУн-30.22А	135ч.10р.10.12.1-94 Л.47	ЦУн-30.22.2,5А	1	2.96	
ЦУн-30.22А	— " — Л.47	ЦУн-30.22.2,5А	1	2.96	
ЦУн-30.22-1А	— " — Л.51	ЦУн-30.22.2,5-1А	1	2.83	
ЦУн-30.22-1А	— " — Л.51	ЦУн-30.22.2,5-1А	1	2.83	
ЦУн-30.22А	— " — Л.44	ЦУн-30.22.2,5А	2	2.89	
ЦУн-30.22-2А	— " — Л.44	ЦУн-30.22.2,5-2А	2	2.04	
ЦУн-12.22-1	— " — Л.82	ЦУн-12.22.2,5-1	3	0.86	
ЦУн-12.22-1А	— " — Л.82	ЦУн-12.22.2,5-1А	3	0.86	
Наружные стены толщиной 350 мм					
ЦРн-63.22-1А	135ч.10р.10.1-1-101 Л.83	ЦРн-63.22.3,5-1А	4	6.19	см.совм.с 10.12-1-94
ЦРн-63.22-5А	135ч.10р.10.1-1-103 Л.96	ЦРн-63.22.3,5-5А	2	6.70	— " —
ЦРн-63.22-6А	— " — Л.96	ЦРн-63.22.3,5-6А	2	6.70	— " —
ЦРн-61.22А	135ч.10р.10.1-1-101 Л.98	ЦРн-61.22.3,5А	4	6.63	— " —
ЦРн-30.22А	— " — Л.100	ЦРн-30.22.3,5А	3	3.21	— " —

И.КОНТ.Р. ИВАНОВСКИЙ *(подпись)*

111-135-60/1.2 часть 1 РАЗДЕЛ 1-55 АС

ТРЕХЭТАЖНЫЙ ТРЕХСЕКЦИОННЫЙ ЖИЛОЙ ДОМ НА 24 КВАРТИРЫ	СТАДИЯ	ЛИСТ	ЛИСТОВ
СВОДНАЯ СПЕЦИФИКАЦИЯ НИЖЕ 0000 (НАЧАЛО)	Р	11	
ЗАВОДА БОГОРОДСКИЙ И.КОНТ.Р. МАРЧЕНКОВ РУК.БР. БЕЛОВА СТ.ТЕХН. ПУПЫЦИНА	КБ ПО ЖЕЛЕЗОБЕТОНУ ИМ. А.А. ЯКУШЕВА		

ИНВ.№ ПОДА. Подпись и дата. ВЗАМ. ИВ.№

111-135-60 / 1.2 ч. 1.1-55

ИНВ.№ ТИПА, ПОДПИСЬ И ДАТА ВЗАИМ.ИЗВ.№

ПОЗ. ОБОЗНАЧЕНИЕ	ОБОЗНАЧЕНИЕ	НАИМЕНОВАНИЕ	КОЛ. ШТ.	МАССА ЕД.Т	ПРИМЕЧАНИЕ
ЦП-30.10-1	135ч.10р.10.12-1-94 Л. 40	ЦП-30.10.3,5-1	3	1.34	
ЦУ _н -30.22А	135ч.10р.10.1-1-101 Л. 109	ЦУ _н -30.22.3,5А	1	4.14	см.совм.с 10.12-1-94
ЦУ _н -30.22А _н	— " — Л. 109	ЦУ _н -30.22.3,5А _н	1	4.14	— " —
ЦУ _н -30.22-1А	135ч.10р.10.1-1-103 Л. 79	ЦУ _н -30.22.3,5-1А	1	4.0	— " —
ЦУ _н -30.22-1А _н	— " — Л. 79	ЦУ _н -30.22.3,5-1А _н	1	4.0	— " —
ЦУ _н -30.22А	135ч.10р.10.1-1-101 Л. 106	ЦУ _н -30.22.3,5А	2	3.86	— " —
ЦУ _н -30.22-2А	135ч.10р.10.1-1-103 Л. 82	ЦУ _н -30.22.3,5-2А	2	2.75	— " —
ЦУ _н -12.22-1	— " — Л. 82	ЦУ _н -12.22.3,5-1	3	1.11	— " —
ЦУ _н -12.22-1А	— " — Л. 82	ЦУ _н -12.22.3,5-1А	3	1.11	— " —

ВНУТРЕННИЕ СТЕНЫ

ЦВ-59.20Б	135ч.10р.10.12-1-94 Л. 15	ЦВ-59.20Б	6	4.13	
ЦВ-59.22Б	— " — Л. 13	ЦВ-59.22Б	3	4.38	
ЦВ-59.22-1Б	— " — Л. 14	ЦВ-59.22-1Б	3	4.38	
ЦВ-59.20-1Б	— " — Л. 16	ЦВ-59.20-1Б	4	4.1	
ЦВ-31.20Б	— " — Л. 17	ЦВ-31.20Б	2	2.02	
ЦВ-28.20Б	— " — Л. 17	ЦВ-28.20Б	3	1.78	

ВЕНТБЛОКИ

ВП-1	135ч.10р.10.12-1-94 Л. 66	ВП-1	3	1.08	
ВВ-9.14	135ч.10р.10.4-1-3 Л. 7	ВВ-9.14	14	0.54	

ПЛИТЫ ПЕРЕКРЫТИЯ /шириной 2980 мм/

ПК4-63.30-301	135ч.10р.10.3-1-123 Л. 2	ПК4-63.30-301У	4	6.05	
ПК4-63.30-302	— " — Л. 3	ПК4-63.30-302У	1	6.05	
ПК4-63.30-303	— " — Л. 3	ПК4-63.30-303У	1	6.05	

ПОЗ. ОБОЗНАЧЕНИЕ	ОБОЗНАЧЕНИЕ	НАИМЕНОВАНИЕ	КОЛ. ШТ.	МАССА ЕД.Т	ПРИМЕЧАНИЕ
ПК5-63.30-315	135ч.10р.10.3-1-123 Л. 4	ПК5-63.30-313У	1	5.95	
ПК5-63.30-314У	— " — Л. 4	ПК5-63.30-314У	1	5.95	
ПК4-63.30-317	— " — Л. 5	ПК4-63.30-317У	1	5.90	
ПК4-63.30-318	— " — Л. 5	ПК4-63.30-318У	1	5.90	
ПК5-63.30-336	— " — Л. 6	ПК5-63.30-336У	1	5.95	
ПК5-63.30-337У	— " — Л. 6	ПК5-63.30-337У	1	5.95	
ПК5-63.30-338У	135ч.10р.10.3-1-123 Л. 7	ПК5-63.30-338У	2	5.77	
ПК5-63.30-300	— " — Л. 2	ПК5-63.30-300У	2	6.05	
ПК5-63.11-302	— " — Л. 22	ПК5-63.11-302У	2	2.42	
ПК5-63.30-339	— " — Л. 7	ПК5-63.30-339У	2	5.77	
ПК5-63.30-347	— " — Л. 7	ПК5-63.30-347У	2	6.00	
ПК4-63.18-300У	— " — Л. 22	ПК4-63.18-300У	4	3.725	
ПК4-30.30-300У	— " — Л. 2	ПК4-30.30-300У	6	2.97	
ПК4-63.11-303У	— " — Л. 22	ПК5-63.11-303У	1	2.46	
ПК5-63.11-304У	— " — Л. 22	ПК5-63.11-304У	1	2.46	

ПЛИТЫ ПЕРЕКРЫТИЯ /шириной 1490 мм/

ПК-63.15У	135ч.10р.10.3-1-123 Л. 9	ПК-63.15У	16	2.97	
ПК-63.15-1У	— " — Л. 9	ПК-63.15-1У	4	2.97	
ПК-63.15-2У	— " — Л. 10	ПК-63.15-2У	2	2.97	
ПК-63.15-3У	— " — Л. 10	ПК-63.15-3У	2	2.97	
ПК-63.15-4У	— " — Л. 10	ПК-63.15-4У	1	2.80	
ПК-63.15-5У	— " — Л. 10	ПК-63.15-5У	1	2.80	
ПК-63.15-6У	— " — Л. 11	ПК-63.15-6У	3	2.71	

И.КОНТР.	ИВАНОВСКИЙ	<i>[Signature]</i>
----------	------------	--------------------

111-135-60 / 1.2 часть 1 РАЗДЕЛ 1-55 АС

ПРИВЯЗАН:

ЗАВ.ОТД.	БОГОРОДСКИЙ	<i>[Signature]</i>
И.КОН.ПР.	МАРЧЕНКОВ	<i>[Signature]</i>
РУК.БР.	БЕЛОВА	<i>[Signature]</i>
СТ.ТЕХН.	ГУПИЦИНА	<i>[Signature]</i>

ТРЕХЭТАЖНЫЙ ТРЕХСЕКЦИОННЫЙ
ЖИЛОЙ ДУМ НА 24 КВАРТИРЫ

СВОДНАЯ СПЕЦИФИКАЦИЯ
НИЖЕ 0.000 (ПРОДОЛЖЕНИЕ)

СТРАНИЦ	ЛИСТ	ЛИСТОВ
Р	12	
КБ		по ЖЕЛЕЗОБЕТОНУ
		ИМ. А.А. ЯКУШЕВА

111-135-60/1.2 часть 1 р. 1-55

ПОЗ. ОБОЗНАЧЕНИЕ	ОБОЗНАЧЕНИЕ	НАИМЕНОВАНИЕ	КОЛ. ШТ.	МАССА ЕД. Т.	ПРИМЕЧАНИЕ
ПК-63.15-7у	135ч.10р.10.3-1-123	Л.11 ПК-63.15-7у	3	2.71	
ПК-63.15-8у	" "	Л.11 ПК-63.15-8у	2	2.87	
ПК-63.15-9у	" "	Л.11 ПК-63.15-9у	3	2.80	
ПК-63.15-10у	" "	Л.11 ПК-63.15-10у	3	2.80	
ПК-63.9.у	" "	Л.5 ПК-63.9.у	8	2.15	
ПК-30.15у	" "	Л.8 ПК-30.15у	12	1.30	
ПК5-63.11-302у	" "	Л.22 ПК5-63.11-302у	2	2.42	
ПК5-63.11-303у	" "	Л.22 ПК5-63.11-303у	1	2.46	
ПК5-63.11-304у	" "	Л.22 ПК5-63.11-304у	1	2.46	
БАЛКОНЫ (ТОЛЩ. СТЕНЫ 300)					
БП-38.13	135ч.10р.10.4-1-3	Л.3 БП-38.13	2	1.48	
БП-38.13А	" "	Л.5 БП-38.13А	2	1.48	
БАЛКОНЫ (ТОЛЩ. СТЕНЫ 250)					
БП-38.13	135ч.10р.10.4-1-3	Л.3 БП-38.13	2	1.44	
БП-38.13А	" "	Л.5 БП-38.13А	2	1.44	
БАЛКОНЫ (ТОЛЩ. СТЕНЫ 350)					
БП-38.13	135ч.10р.10.4-1-3	Л.3 БП-38.13	2	1.52	
БП-38.13А	" "	Л.5 БП-38.13А	2	1.52	
ЛЕСТНИЦЫ					
ЛМ-17.12	135ч.10р.10.4-1-1	Л.16 ЛМ-17.12	3	0.95	
ЛП-28.16	" "	Л.11 ЛП-28.16	3	2.15	
ЛД-1	" "	Л.28 ЛД-1	3	5.05	
ЛС-12-17	1.055-1.1	ЛС-12-17	14	0.13	

ПОЗ. ОБОЗНАЧЕНИЕ	ОБОЗНАЧЕНИЕ	НАИМЕНОВАНИЕ	КОЛ. ШТ.	МАССА ЕД. Т.	ПРИМЕЧАНИЕ
МОНТАЖНЫЕ ЭЛЕМЕНТЫ СОЕДИНЕНИЙ НАРУЖНЫХ СТЕН					
35ИМ-30	135 р.10.7-35	Л.10 35ИМ-30	24	0.55	
35ИМ-31	" "	Л.10 35ИМ-31	44	0.46	
35ИМ-32	" "	Л.10 35ИМ-32	10	0.40	
35ИМ-33	" "	Л.10 35ИМ-33	76	0.35	
35ИМ-34	" "	Л.10 35ИМ-34	54	0.32	
35ИМ-35	" "	Л.10 35ИМ-35	8	0.28	
Ф12 А1	ГОСТ 5781-82	Ф12 А1 $\ell=90$ мм	-	0.888	
МОНТАЖНЫЕ ЭЛЕМЕНТЫ СОЕДИНЕНИЙ ВНУТРЕННИХ СТЕН					
35ИМ-33	135р.10.7-35	Л.10 35ИМ-33	6	0.35	
35ИМ-34	" "	Л.10 35ИМ-34	2	0.32	
35ИМ-36	" "	Л.10 35ИМ-36	2	0.24	
35ИМ-50	" "	Л.10 35ИМ-50	2	0.26	
35ИМ-51	" "	Л.10 35ИМ-51	4	0.10	
МОНТАЖНЫЕ ЭЛЕМЕНТЫ СОЕДИНЕНИЙ ПЕРЕКРЫТИЙ ШИРИНОЙ 2980 мм					
35ИМ-30	135р.10.7-35	Л.10 35ИМ-30	4	0.55	
35ИМ-32	" "	Л.10 35ИМ-32	8	0.40	
35ИМ-33	" "	Л.10 35ИМ-33	38	0.35	
35ИМ-35	" "	Л.10 35ИМ-35	20	0.28	
Ф12 А1	ГОСТ 5781-82	Ф 12 А1 $\ell=150$ мм	-	0.888	
МОНТАЖНЫЕ ЭЛЕМЕНТЫ СОЕДИНЕНИЙ ПЕРЕКРЫТИЙ ШИРИНОЙ 1490 мм					
35ИМ-30	135 р.10.7-35	Л.10 35ИМ-30	4	0.55	
35ИМ-32	" "	Л.10 35ИМ-32	8	0.40	

ИНВ. П ПОДЛ ПОДПИСЬ И ДАТА ВЗАМ. ИР. П

ПРИВЯЗАН:

И. КОНТР. А. ИВАНОВСКИЙ
 ЗАВ. ОТД. В. БОГОРОДСКИЙ
 ГЛ. КОН. ПР. Н. МАРЧЕНКОВ
 РУК. БР. Г. БЕЛОВА
 СТ. ТЕХН. Г. ТУЛИЦИНА

111-135-60/1.2 часть 1 раздел 1-55 АС

Трехэтажный трехсекционный жилой дом на 24 квартиры
 Сводная спецификация ниже 0.000 (продолжение)
 СТАДИЯ ЛИСТ ЛИСТОВ
 Р 13
 КБ по железобетону им. А. А. ЯКУШЕВА

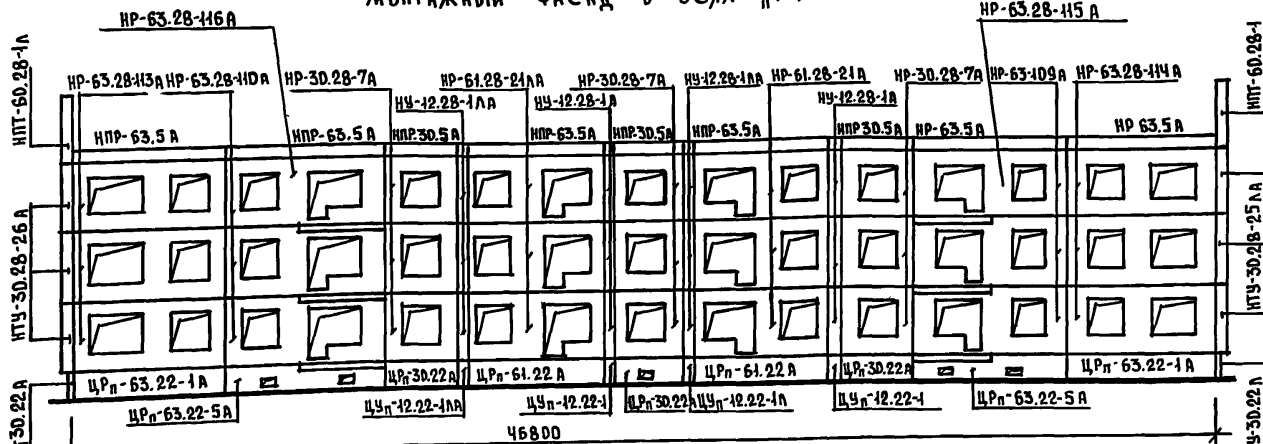
111-135-60/1,2 ч. 1 р. 1-55

ПОЗ. ОБОЗНАЧЕНИЕ	ОБОЗНАЧЕНИЕ	НАИМЕНОВАНИЕ	КОЛ. ШТ.	МАССА ЕД. Т	ПРИМЕЧАНИЕ
35ИИ-33	135 Р.10.7-35 Л.10	35ИИ-33	38	0.35	
35ИИ-35	" " " Л.10	35ИИ-35	4	0.28	
Ф12АІ	ГОСТ 5781-82	Ф12АІ ℓ= 27п.м.	-	0.888	
МОНТАЖНЫЕ ЭЛЕМЕНТЫ БАЛКОНОВ.					
35ИИ-57	135 Ч.10 Р.10.7-35 Л.10	35ИИ-57	16	1.26	
	ОГРАЖДЕНИЯ	ЛЕСТНИЦ			
35ИИ-2	135 Ч.10 Р.10.7-35 Л.10	35ИИ-2	3	15.88	
ОПОРНЫЕ СТОЛИКИ ПОД ЛЕСТНИЧНЫЕ ПЛОЩАДКИ.					
35ИИ-72	135 Ч.10 Р.10.7-35 Л.10	35ИИ-72	42	5.47	
35ИИ-70	" " " Л.10	35ИИ-70	6	2.84	
35ИИ-64	" " " Л.10	35ИИ-64	6	1.57	
СТРЕМЯНКА В ПОДПОЛЬЕ					
7-4ИИ-115	135 Р.10.7-4 Л.5	7-4ИИ-115	1	10.43	
ВХОД					
ТРУБА 1 1/2"	ГОСТ 8732-78	ТРУБА 1 1/2"	21.0пм	3.06	
-80x80x6	ГОСТ 103-76	-80 x 80 x 6	24	3.77	
-100x100x6	" " "	-100 x 100 x 6	24	4.71	
Ф6АІ	ГОСТ 5781-82	Ф6АІ ℓ= 200	24	0.222	
Ф16АІ	" " "	Ф16АІ	27.0пм	1.58	

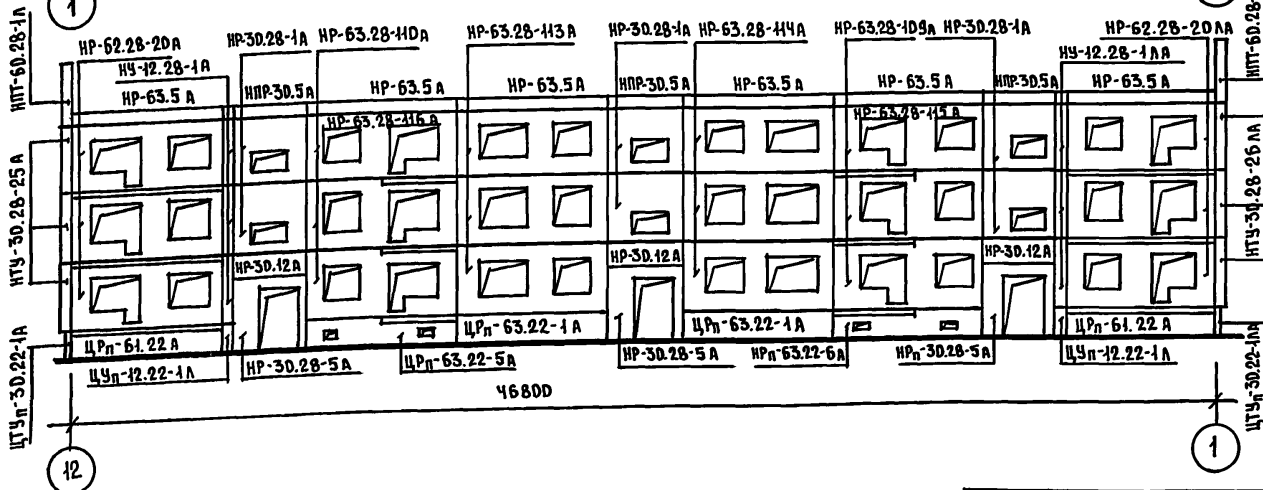
ИНВ. ПЛОЩ. ПОДАРИТЬ И ДАТА. ВЗАМ. ИНВ. П

Н.КОНТР. Д.ИВАНОВСКИЙ		111-135-60/1,2 ЧАСТЬ 1 РАЗДЕЛ 1-55 АС		
ПРИВЯЗАН:		ТРЕХЭТАЖНЫЙ ТРЕХСЕКЦИОННЫЙ ЖИЛОЙ ДОМ НА 24 КВАРТИРЫ		
ЗАВ. ОТД. В.БОГОРОДСКИЙ	ГЛ. КОН. ПР. Н.МАРЧЕНКОВ	СТАДИЯ	ЛИСТ	ЛИСТОВ
РУК. БР. Г.БЕЛОВА	СТ. ТЕХН. Г.ТУПИЦИНА	Р	14	
ИНВ. №		СВОДНАЯ СПЕЦИФИКАЦИЯ НИЖЕ 0.000 (ОКОНЧАНИЕ)		
		КБ ПО ЖЕЛЕЗОБЕТОНУ ИМ. А.А.ЯКУШЕВА		

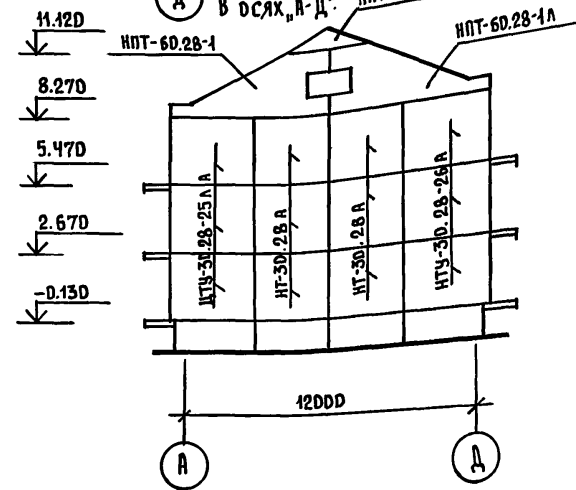
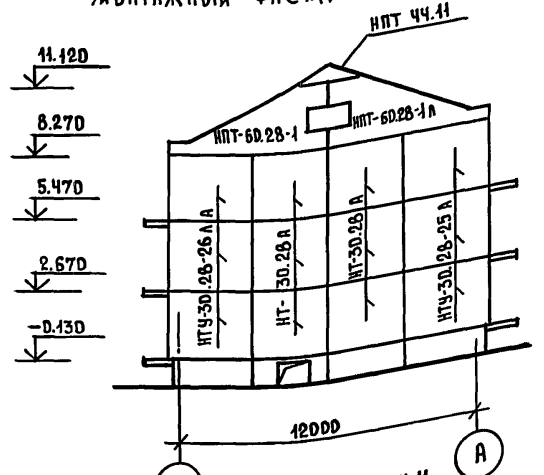
МОНТАЖНЫЙ ФАСАД В ОСЯХ "1-12"



МОНТАЖНЫЙ ФАСАД В ОСЯХ "12-1"



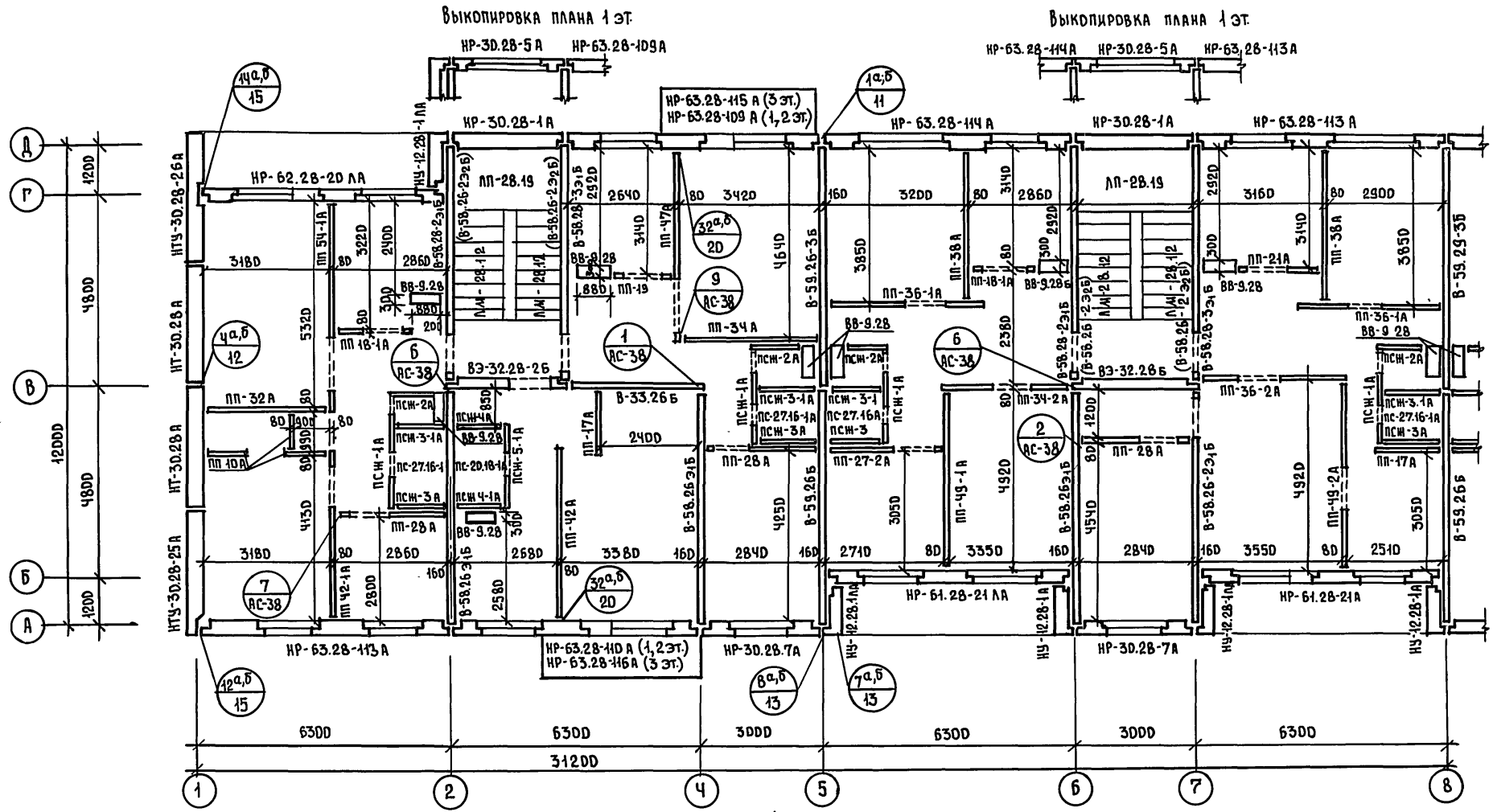
МОНТАЖНЫЙ ФАСАД В ОСЯХ "А-А"



И. КОНТР.	А. ИВАНОВСКИЙ	<i>[Signature]</i>	ИИ-135-60/1.2 ЧАСТЬ 1 РАЗДЕЛ 1-55	АС
ПРИВЯЗАН:			ТРЕХЭТАЖНЫЙ ТРЕХСЕКЦИОННЫЙ ЖИЛОЙ ДОМ НА 24 КВАРТИРЫ	СТАНЦИЯ Р
	ЗАВ. ОТД.	В. БОГОРЮДСКИЙ	МОНТАЖНЫЕ ФАСАДЫ В ОСЯХ "1-12", "12-1", "А-А", "А-А"	ЛИСТ 15
	ГЛ. КОН. ПР.	И. МАРЧЕНКОВ		КБ ПО ЖЕЛЕЗБЕТОНУ
	РУК. БРИГ.	Г. БЕЛОВА		ИИ. А. А. ЯКУШЕВА
ИИВ. №	ЧЕРТЕЖИ.	А. ЯКУШЕВА		

111 - 135 - 60/1.2 ЧАСТЬ 1 РАЗДЕЛ 1-55

ИНВ. № ДРА.Л. ПОДПИСЬ И ДАТА ВЗРАЖ. ИНВ. №



ПРИМЕЧАНИЯ:

1. Марки панелей В-58.26-2э2б, стоящие в скобках, устанавливаются на 3 этаже.
2. Узлы даны в ч.9 р.9-1-80 и на листах альбома

ПРИВЯЗАН:

ИНВ. №			

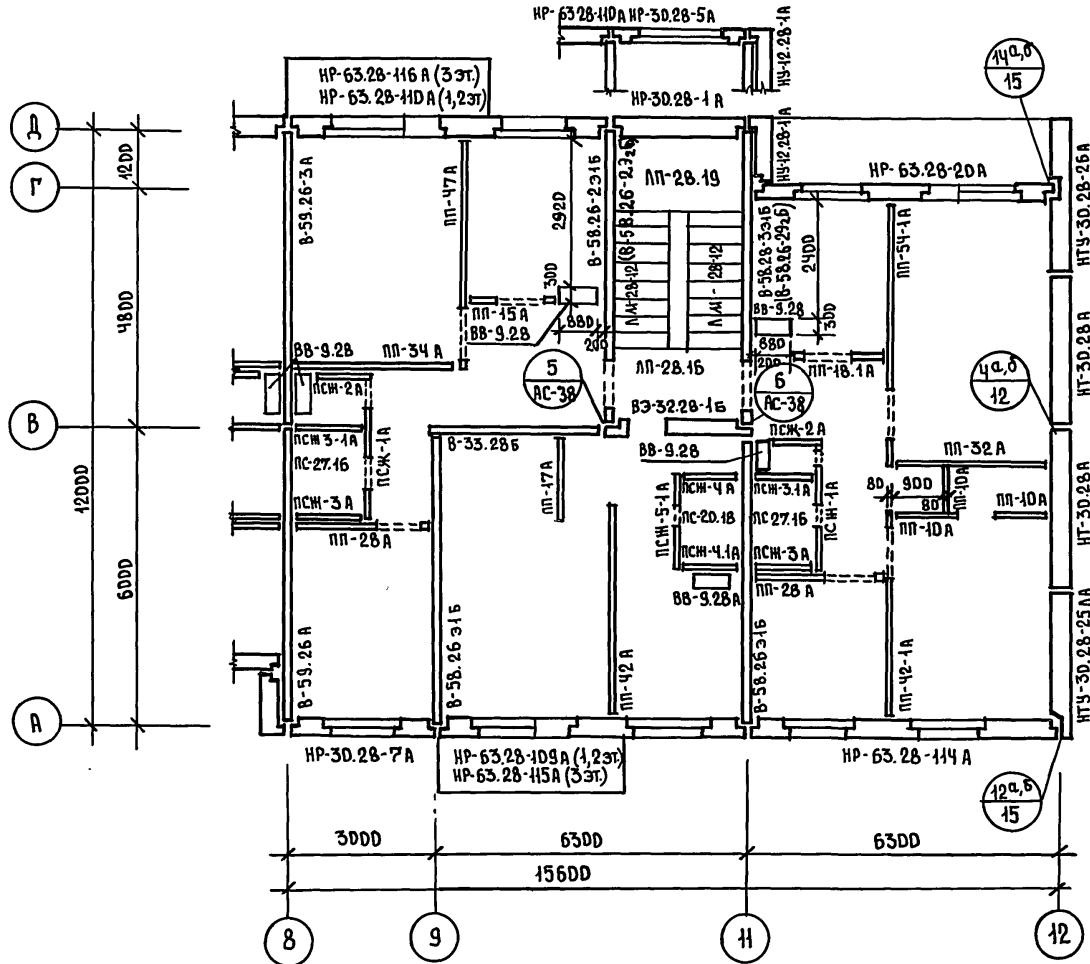
И. КОНТР.	А. ИВАНОВСКИЙ	<i>[Signature]</i>
ЗАВ. ОТД.	В. БОГОРОДСКИЙ	<i>[Signature]</i>
П. КОМ. ПР.	Н. МАРЧЕНКОВ	<i>[Signature]</i>
РУК. БРИГ.	Г. БЕЛОВА	<i>[Signature]</i>
ЧЕРТЕЖИ	А. АМОСОВА	<i>[Signature]</i>

111 - 135 - 60/1.2 ЧАСТЬ 1 РАЗДЕЛ 1-55 АС			
ТРЕХЭТАЖНЫЙ ТРЕХСЕКЦИОННЫЙ ЖИЛОЙ ДМ НА 24 КВАРТИРЫ	СТАДИЯ	ЛИСТ	ЛИСТОВ
МОНТАЖНЫЙ ПЛАН ТИПОВОГО ЭТАЖА В ОСАХ "1-Б"	Р	16	
КБ	ПО ЖЕЛЕЗБЕТОНУ ИМ. А. А. ЯКУШЕВА		

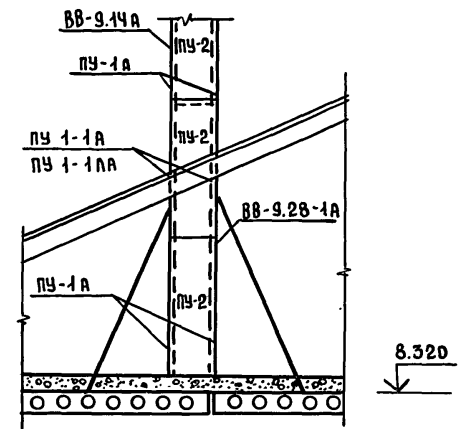
111-135-60/1.2 ЧАСТЬ 1 РАЗДЕЛ 1-55

ИНВ. № ПОДА. ПОДПИСЬ И ДАТА ВЗРАЧ. ИНВ. №

ВЫКОПИРОВКА ПЛАНА 1 ЭТ.



УТЕПЛЕНИЕ ВЕНТБЛОКОВ

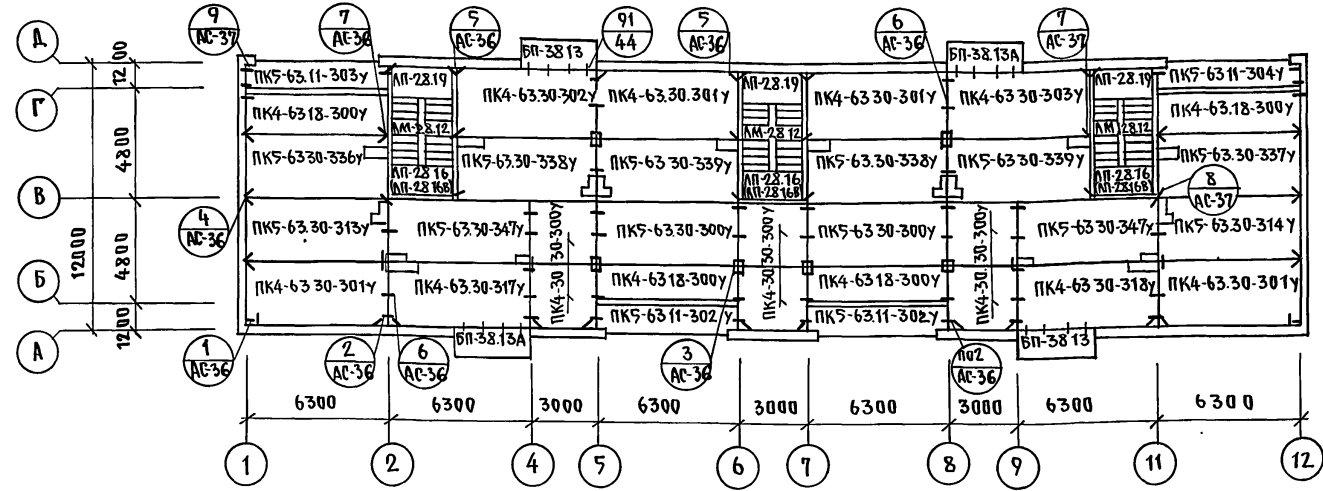


ПРИМЕЧАНИЯ СМ. НА ЛИСТЕ АС-16.

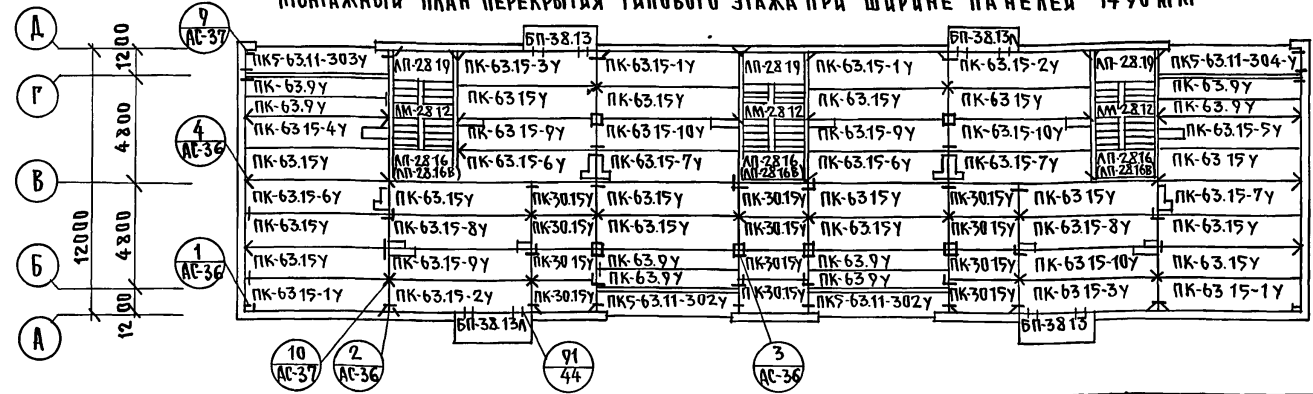
И. КОНТР. А. ИВАНОВСКИЙ		111-135-60/1.2 ЧАСТЬ 1 РАЗДЕЛ 1-55		АС
ПРИВЯЗАН:		ТРЕХЭТАЖНЫЙ ТРЕХСЕКЦИОННЫЙ ЖИЛОЙ ДОМ НА 24 КВАРТИРЫ		СТАДИЯ Р
Зав. отд.	В. БОГОРДСКИЙ	МОНТАЖНЫЙ ПЛАН ТИПОВОГО ЭТАЖА В ОСАХ "8-12"		ЛИСТ 17
Гл. кон. пр.	Н. МАРЧЕНКОВ	ПО ЖЕЛЕЗОБЕТОНУ		ЛИСТОВ
Рук. бриг.	Г. БЕЛОВА	И. А. А. ЯКУШЕВА		
Чертежн.	М. АМОСОВА			
И. Н. В. №				

ИНВ. № ПОДА. ПОДПИСЬ И ДАТА ВЗАМ. ДИПЛОМ

МОНТАЖНЫЙ ПЛАН ПЕРЕКРЫТИЯ ТИПОВОГО ЭТАЖА ПРИ ШИРИНЕ ПАНЕЛЕЙ 2980 ММ



МОНТАЖНЫЙ ПЛАН ПЕРЕКРЫТИЯ ТИПОВОГО ЭТАЖА ПРИ ШИРИНЕ ПАНЕЛЕЙ 1490 ММ

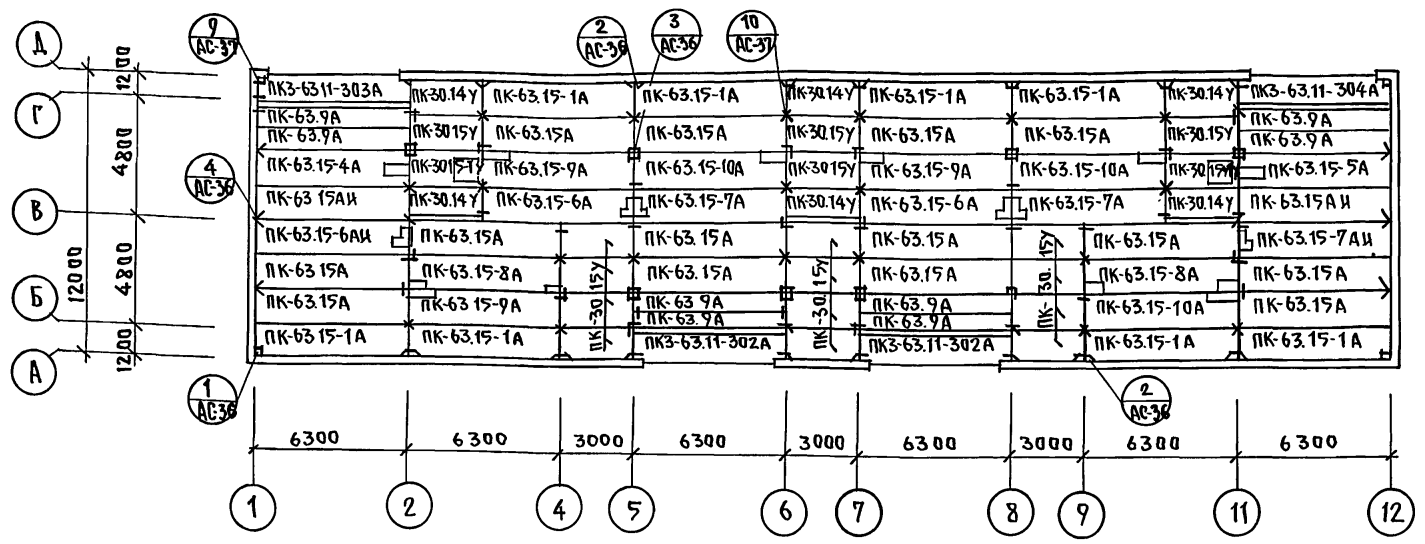


ПРИМЕЧАНИЯ:

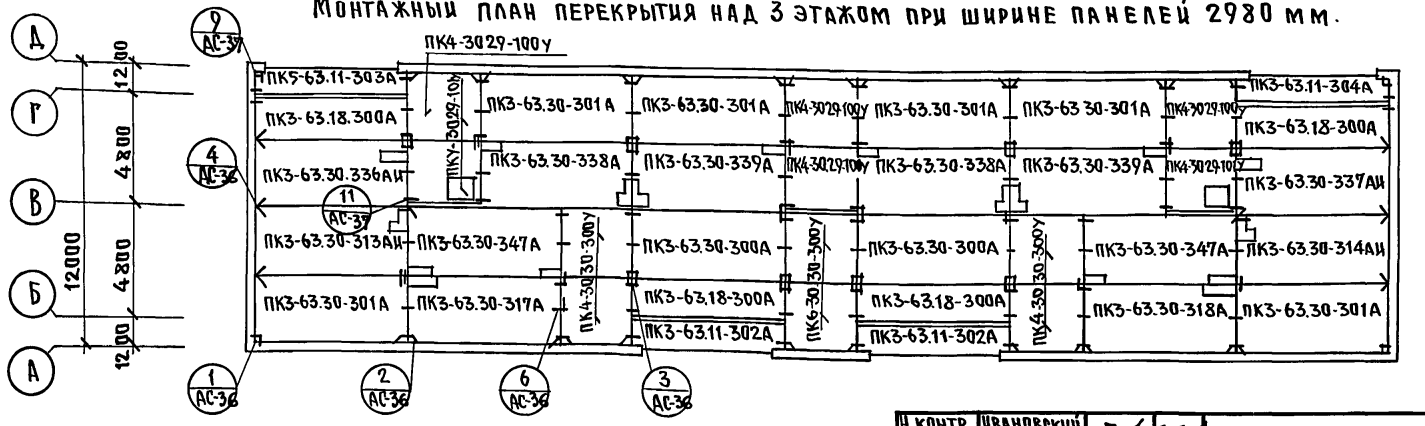
1. МОНТАЖ ПАНЕЛЕЙ ПЕРЕКРЫТИЯ И ЗАДЕЛКУ ШВОВ МЕЖДУ НИМИ ПРОИЗВОДИТЬ ЦЕМЕНТНЫМ РАСТВОРОМ М-100.
2. ПУСТОТЫ ПАНЕЛЕЙ ПЕРЕКРЫТИЯ В ТОРЦАХ ДОЛЖНЫ БЫТЬ ЗАДЕЛАНЫ В ЗАВОДСКИХ УСЛОВИЯХ БЕТОНОМ М-300 НА ГЛУБИНУ 150 ММ.
3. МАРКИ ЛЕСТНИЧНЫХ ПЛОЩАДОК ЛП-28.16Б УСТАНАВЛИВАЮТСЯ НА 3 ЕМ ЭТАЖЕ.

И. КОНТР. ИВАНОВСКИЙ	114-135-60/12 ЧАСТЬ 1 РАЗДЕЛ 1-55 АС
ПРИВЯЗАН:	ТРЕХЭТАЖНЫЙ ТРЕХСЕКЦИОННЫЙ ЖИЛОЙ ДУМ НА 24 КВАРТИРЫ
ЗАВ. ОТД. БОГОРДОВСКИЙ	ЭТАЖ/ЛИСТ ЛИСТОВ
И. КОН. МОДРИЧЕНКОВ	Р 18
РУК. БРИГ. БЕЛОВА	МОНТАЖНЫЕ ПЛАНЫ ПЕРЕКРЫТИЯ ТИПОВОГО ЭТАЖА
ЧЕРТЕЖИ АМОСОВА	КБ ПО ЖЕЛЕЗОБЕТОНУ ИМ. А. А. ЯКУШЕВА

МОНТАЖНЫЙ ПЛАН ПЕРЕКРЫТИЯ НАД 3 ЭТАЖОМ ПРИ ШИРИНЕ ПАНЕЛЕЙ 1490 мм.



МОНТАЖНЫЙ ПЛАН ПЕРЕКРЫТИЯ НАД 3 ЭТАЖОМ ПРИ ШИРИНЕ ПАНЕЛЕЙ 2980 мм.



ПРИМЕЧАНИЯ:

- 1. ОБЩИЕ ПРИМЕЧАНИЯ СМ. НА ЛИСТЕ АС-18.
- 2. РАСКЛАДКУ ПЛИТ УТЕПЛЕНИЯ ВЕНТБЛОКОВ СМ. НА ЛИСТЕ АС-17.

ЧАСТЬ 1. РАЗДЕЛ 1-55

111-135-60/1.2

ИНВ. № ПОДА: ПОДПИСЬ И ДАТА ВЗАМ. ИНВЕНТ

И. КОНТР.	ИВАНОВСКИЙ	<i>[Signature]</i>	111-135-60/1.2 ЧАСТЬ 1 РАЗДЕЛ 1-55 АС
ЗАВ. ОТА.	БОГОРОДСКИЙ	<i>[Signature]</i>	
П. КОНТР.	МАРЧЕНКОВ	<i>[Signature]</i>	ТРЕХЭТАЖНЫЙ ТРЕХСЕКЦИОННЫЙ ЖИЛОЙ ДОМ НА 24 КВАРТИРЫ
РУК. БРИГ.	БЕЛОВА	<i>[Signature]</i>	
ЧЕРТЕЖН.	АМОСОВА	<i>[Signature]</i>	МОНТАЖНЫЕ ПЛАНЫ ПЕРЕКРЫТИЯ НАД 3 ЭТАЖОМ.
ИНВ. №			
СТАДИЯ	Р	ЛИСТ	19
ЛИСТОВ			
КБ ПО ЖЕЛЕЗОБЕТОНУ ИМ. А.А. ЯКУШЕВА			ФОРМАТ 12г

18272-08 21

111-135-60/1.2 ч.1 п.1-55

ИНВ.№ ПОДА. ПОДАТЬСЯ И ДАТА ВЗАИМ.ИЗМЕН

ПОЗ. ОБОЗНАЧЕНИЕ	ОБОЗНАЧЕНИЕ	НАИМЕНОВАНИЕ	КОЛ. ШТ.	МАССА ЕД.Т	ПРИМЕЧАНИЕ
НАРУЖНЫЕ СТЕНЫ / 350 мм /					
HP-63.28-115 А	1354.10 P.10.1-1-103 А.72	HP-63.28.3,5-115А	2	4.64	СОВМЕСТНО P.10.12-1-94
HP-63.28-116 А	— " — А.72	HP-63.28.3,5-116 А	2	4.61	"
HP-63.28-113 А	— " — А.22	HP-63.28.3,5-113 А	6	5.33	"
HP-63.28.114 А	— " — А.22	HP-63.28.3,5-114 А	6	5.33	"
HP-63.28-109 А	1354.10 P.10.1-1-101 А.7	HP-63.28.3,5-109 А	4	4.54	"
HP-63.28-110 А	— " — А.7	HP-63.28.3,5-110 А	4	4.54	"
HP-62.28-20 А	1354.10 P.10.1-1-103 А.25	HP-62.28.3,5-20 А	3	4.49	"
HP-62.28-20 АА	— " — А.25	HP-62.28.3,5-20 АА	3	4.49	"
HP-61.28-21 А	— " — А.28	HP-61.28.3,5-21 А	3	4.39	"
HP-61.28-21 АА	— " — А.28	HP-61.28.3,5-21 АА	3	4.39	"
HP-30.28-7 А	— " — А.34	HP-30.28.3,5-7 А	9	2.45	"
HP-30.28-5 А	— " — А.31	HP-30.28.3,5-5 А	3	2.13	"
HP-30.28-1 А	1354.10 P.10.1-1-101 А.27	HP-30.28.3,5-1 А	6	2.71	"
HY-12.28-1 А	— " — А.43	HY-12.28.3,5-1	9	1.08	"
HY-12.28-1 АА	— " — А.43	HY-12.28.3,5-1 А	9	1.08	"
HT-30.28 А	1354.10 P.10.1-1-103 А.31	HT-30.28.3,5 А	12	3.51	СОВМЕСТНО P.10.12-1-94
ННР-30.5 А	1354.10 P.10.12-1-94 А.23	ННР-30.5,3 А	6	0.42	
ННР-63.5 А	— " — А.26	ННР-63.5,3 А	12	0.88	
HTY-30.28-25 А	1354.10 P.10.1-1-101 А.52	HTY-30.28.3,5-25 А	3	3.14	СОВМЕСТНО P.10.12-1-94
HTY-30.28-25 АА	— " — А.52	HTY-30.28.3,5-25 АА	3	3.14	"
HTY-30.28-26 А	— " — А.55	HTY-30.28.3,5-26 А	3	3.20	"
HTY-30.28-26 АА	— " — А.55	HTY-30.28.3,5-26 АА	3	3.20	"
HP-30.12 А	— " — А.36	HP-30.12.3,5 А	3	1.17	"
НПТ-60.28-1	1354.10 P.10.1-1-103 А.67	НПТ-60.28.3,5-1	2	2.65	
НПТ-60.28-1 А	— " — А.67	НПТ-60.28.3,5-1 А	2	2.65	
НПТ-44.11	— " — А.69	НПТ-44.11.3,5	2	0.63	

ПРИВЯЗАН:

ИНВ.№			
-------	--	--	--

ПОЗ. ОБОЗНАЧЕНИЕ	ОБОЗНАЧЕНИЕ	НАИМЕНОВАНИЕ	КОЛ. ШТ.	МАССА ЕД.Т	ПРИМЕЧАНИЕ
НАРУЖНЫЕ СТЕНЫ / 300 мм /					
HP-63.28-115 А	1354.10 P.10.1-1-103 А.72	HP-63.28.3-115 А	2	4.00	СОВМЕСТНО P.10.12-1-94
HP-63.28-116 А	— " — А.72	HP-63.28.3-116 А	2	4.00	"
HP-63.28-113 А	— " — А.22	HP-63.28.3-113 А	6	4.44	"
HP-63.28-114 А	— " — А.22	HP-63.28.3-114 А	6	4.44	"
HP-63.28-109 А	1354.10 P.10.1-1-101 А.7	HP-63.28.3-109 А	4	3.96	"
HP-63.28-110 А	— " — А.7	HP-63.28.3-110 А	4	3.96	"
HP-62.28-20 А	1354.10 P.10.1-1-103 А.25	HP-62.28.3-20 А	3	4.00	"
HP-62.28-20 АА	— " — А.25	HP-62.28.3-20 АА	3	4.00	"
HP-61.28-21 А	— " — А.28	HP-61.28.3-21 А	3	3.83	"
HP-61.28-21 АА	— " — А.28	HP-61.28.3-21 АА	3	3.83	"
HP-30.28-7 А	— " — А.34	HP-30.28.3-7 А	9	2.02	"
HP-30.28-5 А	— " — А.31	HP-30.28.3-5 А	3	1.70	"
HP-30.28-1 А	1354.10 P.10.1-1-101 А.27	HP-30.28.3-1 А	6	2.35	"
HY-12.28-1 А	— " — А.43	HY-12.28.3-1	9	0.94	"
HY-12.28-1 АА	— " — А.43	HY-12.28.3-1 А	9	0.94	"
HT-30.28 А	1354.10 P.10.12-1-94 А.29	HT-30.28.3 А	12	3.07	
ННР-30.5 А	— " — А.23	ННР-30.5.3 А	6	0.36	
ННР-63.5 А	— " — А.26	ННР-63.5.3 А	12	0.74	
HTY-30.28-25 А	— " — А.31	HTY-30.28.3-25 А	3	2.60	
HTY-30.28-25 АА	— " — А.31	HTY-30.28.3-25 АА	3	2.60	
HTY-30.28-26 А	— " — А.34	HTY-30.28.3-26 А	3	2.75	
HTY-30.28-26 АА	— " — А.34	HTY-30.28.3-26 АА	3	2.75	
HP-30.12 А	1354.10 P.10.1-1-101 А.36	HP-30.12.3 А	3	1.01	СОВМЕСТНО P.10.12-1-94
НПТ-60.28-1	1354.10 P.10.1-1-103 А.67	НПТ-60.28.3-1	2	2.48	

И. КОНТР. А. ИВАНОВ

111-135-60/1.2 ЧАСТЬ 1 РАЗДЕЛ 1-55 АС

ТРЕХЭТАЖНЫЙ ТРЕХСЕКЦИОННЫЙ ЖИЛОЙ ДОМ НА 24 КВАРТИРЫ

СТАДИЯ ЛИСТ ЛИСТОВ
Р 20

СВОДНАЯ СПЕЦИФИКАЦИЯ ВЫШЕ 0.000 / НАЧАЛО /

КБ ПО ЖЕЛЕЗОБЕТОНУ ИМ. А.А. ЯКУШЕВА

ЗАВ. ОТД. ВБОГОРОДСКИЙ
ГЛАВ. КОН. ПРА. ИВАНЧЕНКОВ
РУК. БРИГ. БЕЛОВА
ЧЕРТЕЖ. М. АМОСОВА

111-135-60/1.2 ч. 1 п. 1-55

НОМ. ОБОЗНАЧЕНИЕ	ОБОЗНАЧЕНИЕ	НАИМЕНОВАНИЕ	КОЛ. ШТ.	МАССА ЕД.Т.	ПРИМЕЧА- НИЕ
НПТ-60.28-1А	135 Ч.10Р.10.1-1-10%А.67	НПТ-60.28.3.5-1А	2	2.48	
НПТ-44.11	" " " " А.69	НПТ-44.11	2	0.57	
НАРУЖНЫЕ СТЕНЫ / 400 мм /					
НР-63.28-115А	135 Ч.10Р.10.1-1-10%А.72	НР-63.28.4-115А	2	5.22	СОВМЕСТНО Р.10.12-1-94
НР-63.28-116А	" " " " А.72	НР-63.28.4-116А	2	5.22	"
НР-63.28-117А	" " " " А.22	НР-63.28.4-117А	6	6.22	"
НР-63.28-114А	" " " " А.22	НР-63.28.4-114А	6	6.22	"
НР-63.28-109А	135 Ч.10Р.10.1-1-10%А.7	НР-63.28.4-109А	4	5.12	"
НР-63.28-110А	" " " " А.7	НР-63.28.4-110А	4	5.12	"
НР-62.28-20А	135 Ч.10Р.10.1-1-10%А.25	НР-62.28.4-20А	3	5.07	"
НР-62.28-20АА	" " " " А.25	НР-62.28.4-201А	3	5.07	"
НР-61.28-21А	" " " " А.28	НР-61.28.4-21А	3	4.95	"
НР-61.28-21АА	" " " " А.28	НР-61.28.4-21АА	3	4.95	"
НР-30.28-7А	" " " " А.34	НР-30.28.4-7А	9	2.87	"
НР-30.28-5А	" " " " А.31	НР-30.28.4-5А	3	2.54	"
НР-30.28-1А	135 Ч.10Р.10.1-1-10%А.27	НР-30.28.4-1А	6	3.06	"
НУ-12.28-1А	" " " " А.43	НУ-12.28.4-1А	9	1.24	"
НУ-12.28-1АА	" " " " А.43	НУ-12.28.4-1АА	9	1.24	"
НТ-30.28А	135 Ч.10Р.10.1-1-10%А.31	НТ-30.28.4А	12	3.94	"
НПР-30.5А	135 Ч.10Р.10.12-1-94А.23	НПР-30.5.4А	6	0.49	"
НПР-63.5А	135 Ч.10Р.10.12-1-94А.26	НПР-63.5.4А	12	1.02	"
НТУ-30.28-25А	135 Ч.10Р.10.1-1-10%А.52	НТУ-30.28.4-25А	3	3.64	СОВМЕСТНО Р.10.12-1-94
НТУ-30.28-25АА	" " " " А.52	НТУ-30.28.4-25АА	3	3.64	"
НТУ-30.28-26А	" " " " А.55	НТУ-30.28.4-26А	3	3.70	"
НТУ-30.28-26АА	" " " " А.55	НТУ-30.28.4-26АА	3	3.70	"
НР-30.12А	135 Ч.10Р.10.1-1-10%А.36	НР-30.12.4А	3	1.32	"
НПТ-60.28-1	135 Ч.10Р.10.1-1-10%А.67	НПТ-60.28.4.5-1	2	2.72	"
НПТ-60.28-1А	" " " " А.67	НПТ-60.28.4.5-1А	2	2.72	"
НПТ-44.11	" " " " А.69	НПТ-44.11	2	0.68	"

НОМ. ОБОЗНАЧЕНИЕ	ОБОЗНАЧЕНИЕ	НАИМЕНОВАНИЕ	КОЛ. ШТ.	МАССА ЕД.Т	ПРИМЕЧА- НИЕ
ВНУТРЕННИЕ СТЕНЫ					
В-59.26Б	135 Ч.10Р.10.12-1-94А.3	В-59.26Б	6	6.00	
В-59.26-3Б	" " " " А.3	В-59.26-3Б	6	6.00	
В-58.28-2Э1Б	" " " " А.5	В-58.28-2Э1Б	6	5.575	
В-58.28-3Э1Б	" " " " А.4	В-58.28-3Э1Б	6	5.575	
В-58.26Э1Б	" " " " А.6	В-58.26Э1Б	15	5.950	
В-58.26-2Э1Б	" " " " А.7	В-58.26-2Э1Б	3	5.225	
В-33.26Б	" " " " А.9	В-33.26Б	6	3.70	
В-58.26-2Э2Б	" " " " А.8	В-58.26-2Э2Б	6	5.225	
ВЭ-32.28Б	135 Ч.10Р.10.2-1-31А.10	ВЭ-32.28Б	3	3.20	СОВМЕСТНО Р.10.12-1-94
ВЭ-32.28-1Б	" " " " А.10	ВЭ-32.28-1Б	3	2.45	"
ВЭ-32.28-2Б	" " " " А.10	ВЭ-32.28-2Б	3	2.45	"
ВЕНТ БЛОКИ					
ВВ-9.28	135 Ч.10Р.10.4-1-3А.7	ВВ-9.28	42	0.97	
ВВ-9.14А	" " " " А.7	ВВ-9.14А	14	0.37	СОВМЕСТНО Р.10.12-1-94
ВВ-9.28-1А	135 Ч.10Р.10.12-1-94А.63	ВВ-9.28-1А	14	0.97	СОВМЕСТНО 10.4-1-3
ПЛИТЫ ПЕРЕКРЫТИЯ ШИРИНОЙ 2.980 мм					
ПК5-63.30-300У	135 Ч.10Р.10.3-1-23А.2	ПК5-63.30-300У	4	6.075	
ПК4-63.30-301У	" " " " А.2	ПК4-63.30-301У	8	6.050	
ПК4-63.30-302У	" " " " А.3	ПК4-63.30-302У	2	6.050	
ПК4-63.30-303У	" " " " А.3	ПК4-63.30-303У	2	6.050	
ПК5-63.30-313У	" " " " А.3	ПК5-63.30-313У	2	5.950	
ПК5-63.30-314У	" " " " А.4	ПК5-63.30-314У	2	5.950	
ПК4-63.30-317У	" " " " А.5	ПК4-63.30-317У	2	5.900	
ПК4-63.30-318У	" " " " А.5	ПК4-63.30-318У	2	5.900	

ИМЬ, ПОДАТЬ ПОДПИСЬ И ДАТА, ВЗН. АМ. И В. №

ПРИВЯЗАН:

И. КОТЛ.	А. ЛЯНОВСКИЙ	
З. АВ. ОДА	В. БОГОРОДСКИЙ	
А. КОПЕ. ПР.	И. МАРЧЕНКОВ	
ВУК. БРИГ.	Г. БЕЛОВА	
ЧЕРТЕЖИ.	М. АМОСОВА	

111-135-60/1.2 часть 1 РАЗДЕЛ 1-55 АС

ТРЕХЭТАЖНЫЙ ТРЕХСЕКЦИОННЫЙ
ЖИЛОЙ ДОМ НА 24 КВАРТИРЫ
СВЯДНАЯ СПЕЦИФИКАЦИЯ
ВЫШЕ 0.000 (ПРОДОЛЖЕНИЕ)

СТАНДА	ЛИСТ	ЛЕТОВ
Р	24	
И. В. А. ЯКУШЕВА		

18272-08 23

ПОЗ. ОБОЗНАЧЕНИЕ	ОБОЗНАЧЕНИЕ	НАИМЕНОВАНИЕ	КОЛ ШТ.	МАССА ЕД. Т.	ПРИМЕЧАНИЕ
ПК 63.15-5А	135 Ч. 10 Р. 10.3-1-123 А10	ПК 63.15-5А	1	2.80	
ПК 63.15-6А	— " — А.11	ПК 63.15-6А	2	2.71	
ПК 63.15-6АИ	— " — А.11	ПК 63.15-6АИ	1	2.71	
ПК 63.15-7	— " — А.11	ПК 63.15-7	2	2.71	
ПК-63.15-7АИ	— " — А.11	ПК 63.15-7АИ	1	2.71	
ПК 63.15-8А	— " — А.11	ПК 63.15-8А	2	2.87	
ПК-63.15-9А	— " — А.11	ПК 63.15-9А	3	2.80	
ПК 63.15-10А	— " — А.11	ПК 63.15-10А	3	2.80	
ПК 63.9А	— " — А.5	ПК 63.9А	8	2.15	
ПКЗ-63.11-302А	— " — А.22	ПКЗ-63.11-302А	2	2.46	
ПКЗ-63.11-303А	— " — А.22	ПКЗ-63.11-303А	1	2.46	
ПКЗ-63.11-304А	— " — А.22	ПКЗ-63.11-304А	1	2.46	
ПК 30.15-1У	— " — А.8	ПК 30.15-1У	2	0.95	
ПК 30.14У	— " — А.10	ПК 30.14У	6	1.25	
КЕРАМИЗОБЕТОННЫЕ ПЕРЕГОРОДКИ					
пп 10 А	135 Ч. 10 Р. 10.12.1-94 АУ	пп 10 А	18	0.256	
пп 15А	— " — А.73	пп 15А	6	0.216	
пп 17А	— " — А.72	пп 17А	9	0.446	
пп 18-1А	— " — А.72	пп 18-1А	9	0.297	
пп 21А	— " — А.72	пп 21А	3	0.378	
пп 27-2А	— " — А.72	пп 27-2А	3	0.526	
пп 28А	— " — А.72	пп 28А	15	0.567	
пп 32А	— " — А.73	пп 32А	6	0.890	
пп 34А	— " — А.67	пп 34А	6	0.931	
пп 34-2А	— " — А.67	пп 34-2А	3	0.635	
пп 36-1А	— " — А.73	пп 36-1А	6	0.733	
пп 36-2А	— " — А.68	пп 36-2А	3	0.689	

ПОЗ. ОБОЗНАЧЕНИЕ	ОБОЗНАЧЕНИЕ	НАИМЕНОВАНИЕ	КОЛ ШТ.	МАССА ЕД. Т.	ПРИМЕЧАНИЕ
пп 38А	135.4.10Р.10.12-1-94 А.68	пп 38А	6	1.052	
пп 42А	— " — А.73	пп 42А	6	1.146	
пп 42-1А	— " — А.73	пп 42-1А	6	0.945	
пп 47А	— " — А.67	пп 47А	6	0.983	
пп 49-1А	— " — А.68	пп 49-1А	3	1.336	
пп 49.2А	— " — А.68	пп 49-2А	3	1.135	
пп 54-1А	— " — А.67	пп 54-1А	6	1.188	

САНКАБИНЫ

ПСШ-1А	Ч.10 Р.10.12-1-94 А.74	ПСШ-1А	18	0.5	совместно 10.4-1-1
ПСШ-2А	— " — А.74	ПСШ-2А	18	0.4	— " —
ПСШ-3А	— " — А.75	ПСШ-3А	18	0.475	— " —
ПСШ-3-1А	— " — А.74	ПСШ-3-1А	18	0.475	— " —
ПСШ-4А	— " — А.75	ПСШ-4А	6	0.525	— " —
ПСШ-4-1А	— " — А.74	ПСШ-4-1А	6	0.525	— " —
ПСШ-5-1А	— " — А.75	ПСШ-5-1А	6	0.475	— " —

САНПОДОНЫ

ПС-27.16	Ч.10 Р.10.4-1-1А.22	ПС-27.16	9	0.525
ПС-27.16-1	— " — А.22	ПС-27.16-1	9	0.525
ПС-20.18	— " — А.23	ПС-20.18	3	0.5
ПС-20.18-1	— " — А.23	ПС-20.18-1	3	0.5

БАЛКОНЫ / ТОЛЩ. СТЕНЫ 300 ММ /

БП-38.13	Ч.10 Р.10.4-1-3 А.3	БП-38.13	6	1.48
БП-38.13А	— " — А.5	БП-38.13А	6 <td>1.48</td>	1.48

И. КОНТРОЛЬ ИВАНОВСКИЙ

111-135-60/1,2 часть 1 РАЗДЕЛ 1-55 АС

ПРИВЯЗАН:

ЗАВ. ОТД. В. БОГОРОДСКИЙ	
ГЛ. КОН. ПР. И. МАРЧЕНКО	
РУК. БР. Т. БЕЛОВА	
ЧЕРТЕЖИ. М. АМОСОВА	
ИНВ. №	

ТРЕХЭТАЖНЫЙ ТРЕХСЕКЦИОННЫЙ ЖИЛОЙ ДОМ НА 24 КВАРТИРЫ.

СТADIЯ	ЛИСТ	ЛИСТОВ
Р	23	

СВОДНАЯ СПЕЦИФИКАЦИЯ ВЫШЕ 0.000 / ПРОДОЛЖЕНИЕ /

КБ по ЖЕЛЕЗОБЕТОНУ ИМ. А.А. ЯКУШЕВА

18272-08 25

111-135-60/1,2 Ч.1 Р.1-55

ИНВ. И ПОДАТ. ПОДПИСЬ И ДАТА ВЗАИМ. ИМБ. П

111-135-60/1,2 ч.1 п.1-55

ИНВ. № ПОДАТЬ ПОДПИСЬ И ДАТУ (ВЗАМ. ИНВ. №)

ПОЗ. ОБОЗНАЧЕН.	ОБОЗНАЧЕНИЕ	НАИМЕНОВАНИЕ	КОЛ. ШТ.	МАССА ЕД. Т.	ПРИМЕЧАНИЕ
35 ИМ-36	135 Ч. 10 Р. 10.7-35 Л. 10	35 ИМ-36	103	0.24	
М-1	135 Ч. 9 Р. 92-17 А. 37	М-1	28	0.83	
ОТЯЖКА	— " — А. 37	ОТЯЖКА-8АГ-63ЛМ	—	0.395	
МОНТАЖНЫЕ ЭЛЕМЕНТЫ БАЛКОНОВ					
35 ИМ-57	135 Ч. 10 Р. 10.7-35 Л. 10	35 ИМ-57	32	1.26	
КРЕПЛЕНИЕ ЛЕСТНИЧНЫХ ПЛОЩАДОК					
35 ИМ-70	135 Ч. 10 Р. 10.7-35 Л. 10	35 ИМ-70	12	2.84	
35 ИМ-72	— " — А. 10	35 ИМ-72	48	5.74	
35 ИМ-64	— " — А. 10	35 ИМ-64	12	1.57	
ОГРАЖДЕНИЯ БАЛКОНОВ И СОЕДИНИТЕЛЬНЫЕ ЭЛЕМЕНТЫ					
7-4 ИМ-118	135 Ч. 10 Р. 10.7-4 А. 6	7-4 ИМ-118	6	48.34	
7-4 ИМ-118-1	— " — А. 6	7-4 ИМ-118-1	6	48.34	
7-4 ИМ-119	— " — А. 6	7-4 ИМ-119	12	12.9	
7-4 ИМ-120	— " — А. 6	7-4 ИМ-120	12	21.22	
7-1 ИМ-84	135 Ч. 10 Р. 10.7-1 А. 24	7-1 ИМ-84	24	0.11	
7-1 ИМ-107	— " — А. 25	7-1 ИМ-107	24	0.26	
ОГРАЖДЕНИЕ ЛОДЖИЙ И СОЕДИНИТЕЛЬНЫЕ ЭЛЕМЕНТЫ					
7-4 ИМ-122-1	135 Ч. 10 Р. 10.7-4 А. 8	7-4 ИМ-122-1	6	115.32	
7-4 ИМ-123-1	— " — А. 8	7-4 ИМ-123-1	6	12.01	
7-1 ИМ-107	135 Ч. 10 Р. 10.7-1 А. 25	7-1 ИМ-107	24	0.26	
7-4 ИМ-124	Р. 10.7-4 А. 9	7-4 ИМ-124	12	24.44	
7-4 ИМ-125	— " — А. 9	7-4 ИМ-125	12	24.44	
ОГРАЖДЕНИЯ ЛЕСТНИЦ					
35 ИМ-9	135 Ч. 10 Р. 10.7-35 Л. 5	35 ИМ-9	48	0.09	
35 ИМ-1	— " — А. 3	35 ИМ-1	12	22.45	

ПОЗ. ОБОЗНАЧЕНИЕ	ОБОЗНАЧЕНИЕ	НАИМЕНОВАНИЕ	КОЛ. ШТ.	МАССА ЕД. Т.	ПРИМЕЧАНИЕ
35 ИМ-7	135 Ч. 10 Р. 10.7-35 Л. 5	35 ИМ-7	3	12.49	
35 ИМ-6	— " — А. 5	35 ИМ-6	12	3.27	
МЕТАЛЛИЧЕСКИЕ ЗОНЫ					
7-4 ИМ-116	135 Ч. 10 Р. 10.7-4 А. 5	7-4 ИМ-116	2	13.36	
7-1 ИМ-23	Р. 10.7-1 А. 10	7-1 ИМ-23	2	23.4	
7-1 ИМ-22	— " — А. 10	7-1 ИМ-22	8	15.84	
ЛЕСТНИЦА НА ЧЕРДАК					
35 ИМ-12	135 Ч. 10 Р. 10.7-35 Л. 6	35 ИМ-12	2	28.30	
ОПОРНАЯ ТРУБА РАДИОСТОЙКИ					
35 ИМ-21	135 Ч. 10 Р. 10.7-35 Л. 9	35 ИМ-21	3	25.41	
ТРУБОСТОЙКА ДЛЯ КРЕПЛЕНИЯ МАЧТЫ ТЕЛЕАНТЕННЫ					
35 ИМ-20	135 Ч. 10 Р. 10.7-35 Л. 8	35 ИМ-20	1	28.63	
КРОНШТЕЙН ДЛЯ КРЕПЛЕНИЯ ТЕЛЕАНТЕННЫ					
35 ИМ-22	135 Ч. 10 Р. 10.7-35 Л. 9	35 ИМ-22	2	3.54	
35 ИМ-24	— " — А. 9	35 ИМ-24	2	0.91	
ОГРАЖДЕНИЕ КРОВЛИ					
7-4 ИМ-131	135 Ч. 10 Р. 10.7-4 А. 4	7-4 ИМ-131	12	3.46	
СТОЙКА ВХОДА					
7-1 ИМ-4	135 Ч. 10 Р. 10.7-1 А. 4	7-1 ИМ-4	6	28.7	
КРЕПЛЕНИЕ КОЗЫРЬКА НАД ВХОДОМ					
7-1 ИМ-99	135 Ч. 10 Р. 10.7-1 А. 25	7-1 ИМ-99		2.29	

И. КОНТР. А. ИВАНОВСКИЙ
 ЗАВ. ОУД. В. БОГОРОДСКИЙ
 ГЛА. КОН. ПР. Н. МАРЧЕНКО
 РУК. БР. Г. БЕЛОВА
 ЧЕРТЕЖ. М. АМОСОВА

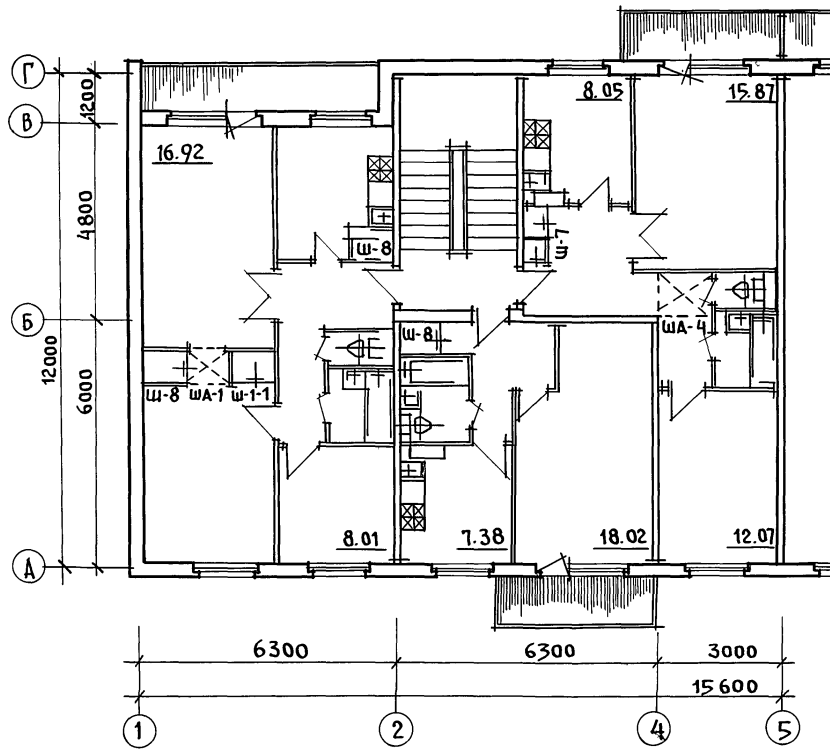
111-135-60/1,2 ЧАСТЬ 1 РАЗДЕЛ 1-55 АС
 ТРЕХЭТАЖНЫЙ ТРЕХСЕКЦИОННЫЙ ЖИЛОЙ ДОМ НА 24 КВАРТИРЫ.
 Сводная спецификация ВЫШЕ 0.000 / ОКОНЧАНИЕ /
 ИМ. А. А. ЯКУШЕВА

ПРИВЯЗАН:

ИНВ. №

СТАДИЯ Лист Листов
 Р 25

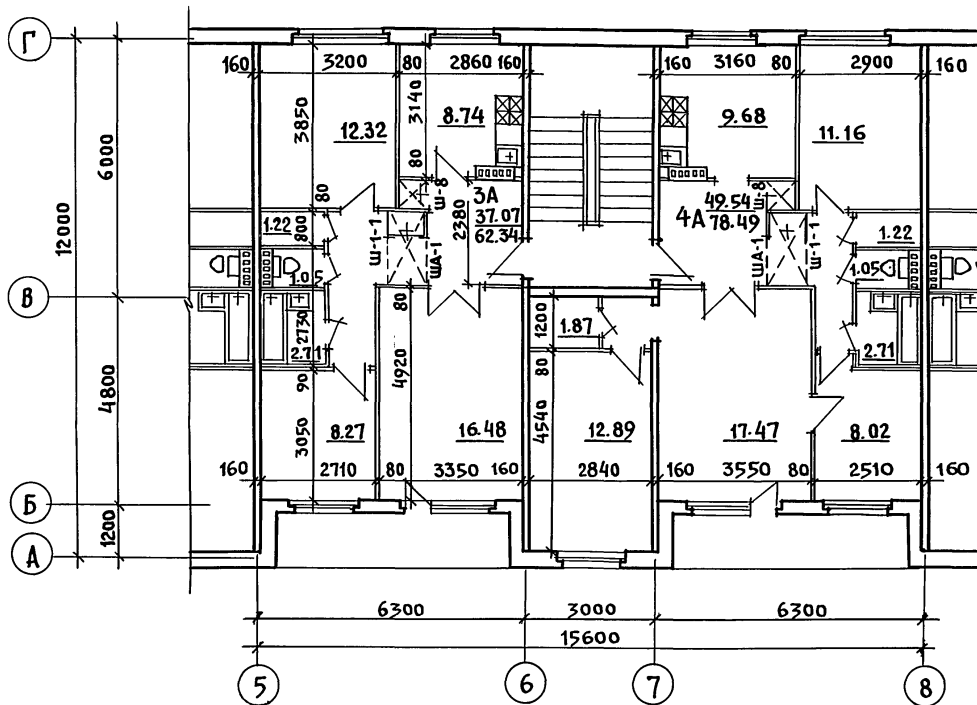
111 - 135 - 60 / 1.2 ЧАСТЬ 1 РАЗДЕЛ 1-55



ИНВ. ПЛОЩА. ПОДПИСЬ И ДАТА ВЗАМ. ИНВ. П

		111-135-60/12 ЧАСТЬ 1 РАЗДЕЛ 1-55		АС		
ПРИВЯЗАН:	Зав. отд.	В. Богородский	ТРЕХЭТАЖНЫЙ, ТРЕХСЕКЦИОННЫЙ 24 КВАРТИРНЫЙ ЖИЛОЙ ДОМ	СТАДИЯ	ЛИСТ	ЛИСТОВ
	Гл. конс.	Н. Марченко		Р. П.	26	
	Рук. бр. ар.	В. Падерин	ТОРЦЕВАЯ СЕКЦИЯ. ПЛАН.	КО ПО ЖЕЛЕЗОБЕТОНУ ИМ. А.А. ЯКУШЕВА		
ИНВ. П	Исполн.	Кондратьева		18272-08 28		

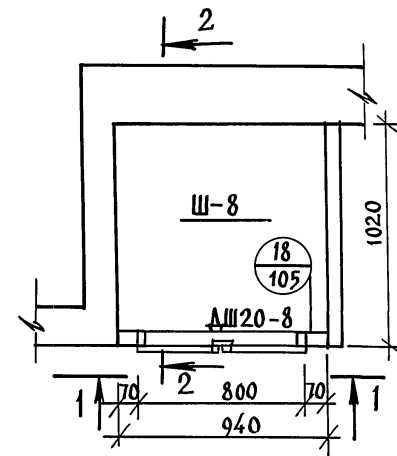
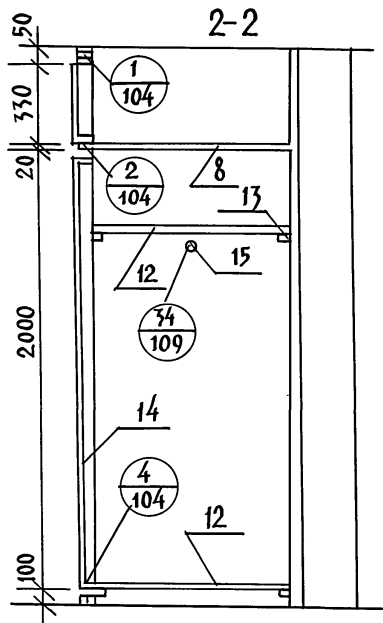
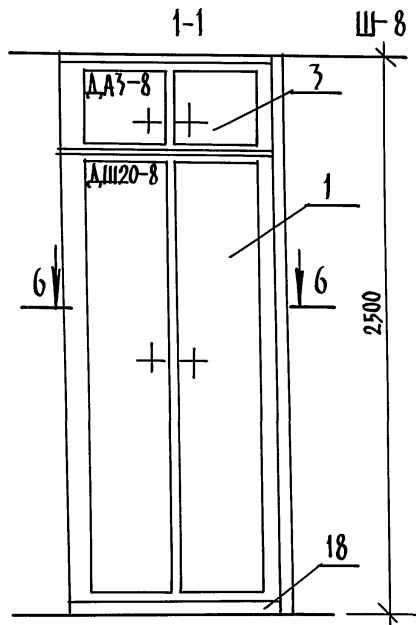
111 - 135 - 60 / 4.2 ЧАСТЬ 1 РАЗДЕЛ 1-55



ИНВ. ПРОЕКТ. ПОДПИСЬ И ДАТА ВЗАИ. ИНВ. П

111 - 135 - 60 / 4.2 ЧАСТЬ 1 РАЗДЕЛ 1-55 АС				
ЗАВ. ОТД.	В. БОГОРОДСКИЙ	<i>[Signature]</i>	Трехэтажный трехсекционный 24 КВАРТИРНЫЙ ЖИЛОЙ ДОМ	
ГЛА. КОНС.	Н. МАРЧЕНКОВ	<i>[Signature]</i>		
РУК. БР. Д.	В. ПАДЕРИН	<i>[Signature]</i>		
Исполн.	КОНДАТЬЕВА	<i>[Signature]</i>	рядовая секция 3А-4А	
		Стация	Лист	Листов
		Р.	27	
		КБ по ЖЕЛЕЗБЕТОНУ ИМ. А. А. ЯКУШЕВА		

ЛЛ1-135-60/1.2. ЧАСТЬ 1. РАЗДЕЛ 1-55



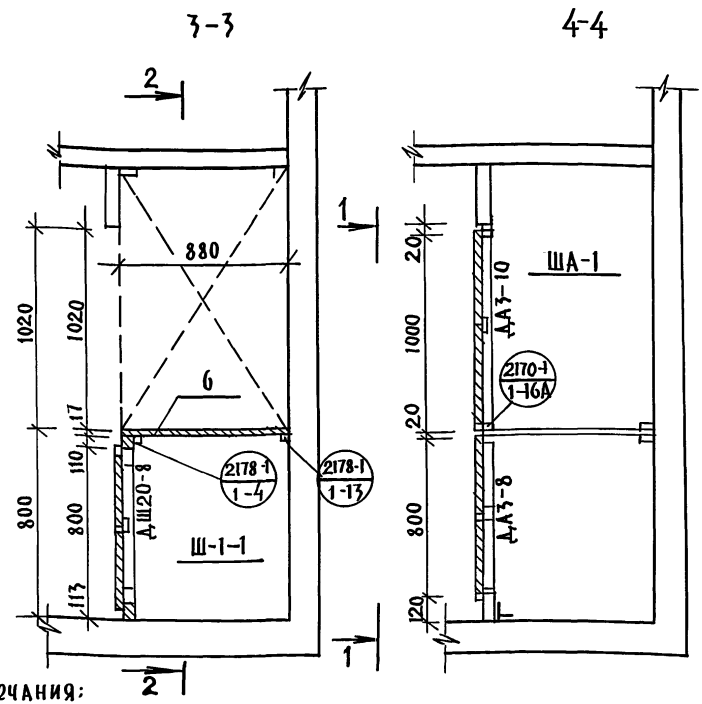
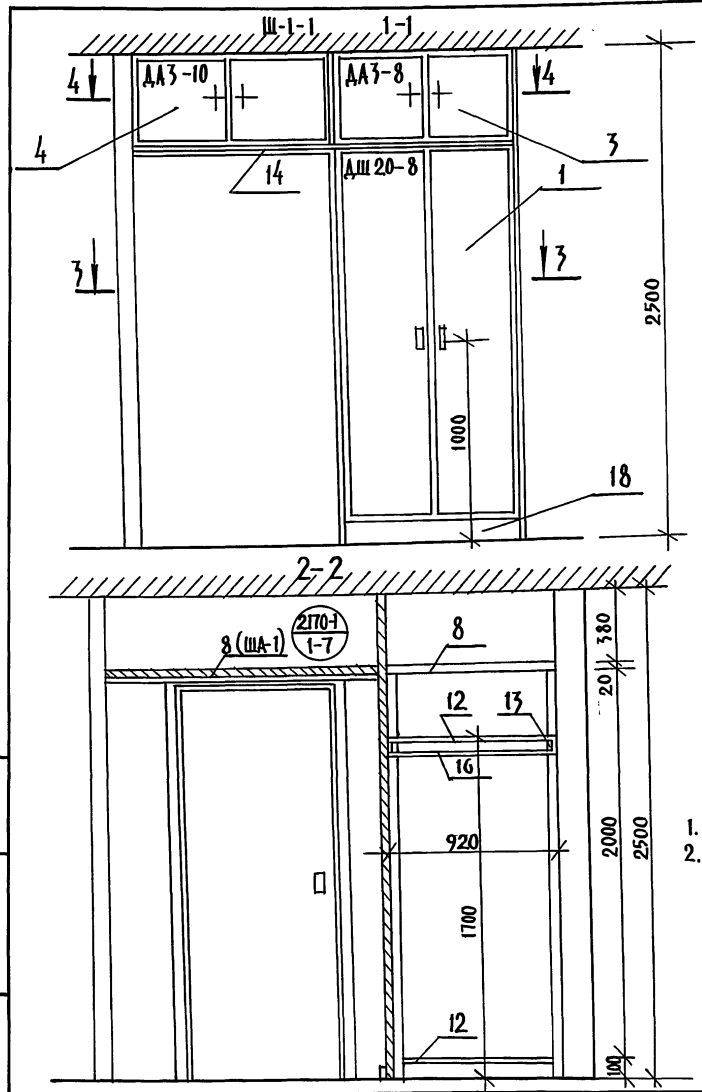
Примечание:
 Спецификацию на шкаф Ш-8 смотри лист

ИНВ. № ПОДА. ПОДАПИСЬ И ДАТА. ВЗЛЖ. ИИВ. №

ЛЛ1-135-60/1.2 ЧАСТЬ 1 РАЗДЕЛ 55 АС				
Зав. отд.	БОГОРОДСКИЙ	<i>Иванов</i>	ПРЕЖЭТАЖНЫЙ ПРЕХСЕКЦИОННЫЙ 24КВАРТИРНЫЙ ЖИЛОЙ ДОМ	СТАДИЯ
Гл. кон. пр.	МАРЧЕНКОВ	<i>Марченко</i>		ЛИСТ
Рук. бр. арх.	ПАДВРИН	<i>Падврин</i>		28
Рук. бр. арх.	ДЕГТЯРЕНКО	<i>Дегтяренко</i>		
Исполнит.	КОНРАТЬЕВА	<i>Конратьева</i>	ШКАФ Ш-8	по железобетону им. А.А. ЯКУШЕВА Г. МОСКВА

18272-08 30

111-135-60/1.2 ЧАСТЬ 1 РАЗДЕЛ 1-55



ПРИМЕЧАНИЯ:

1. Детали, не разработанные в серии 1-172-4, изготавливаются по размерам.
2. Спецификацию на шкаф Ш-1-1; ША-1 смотри лист

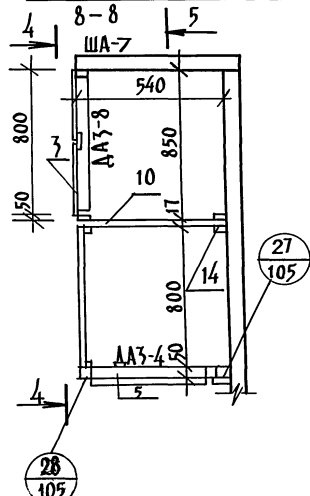
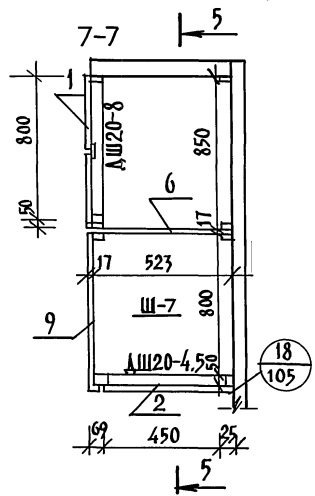
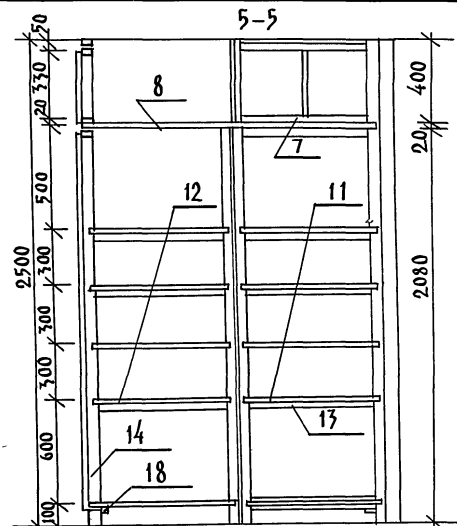
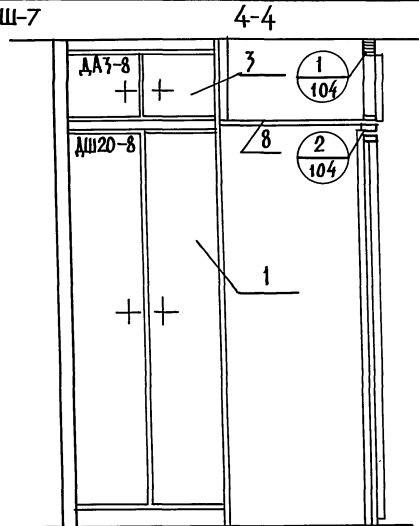
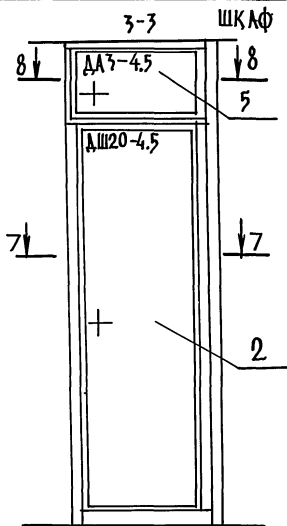
111-135-60/1.2 Часть 1 РАЗДЕЛ 1-55 АС

ЗАВ. ОТД.	БОГОРОДСКИЙ	<i>Иванов</i>	ПРЕХОДЖАЖНЫЙ ПРЭСЕКЦИОННЫЙ 24 КВАРТИРНЫЙ ЖИЛОЙ ДОМ	СТАДИЯ	ЛИСТ	ЛИСТОВ
П. КОН. ПР.	МАРЧЕНКОВ	<i>И.И.</i>		р	29	
РУК. БР. АРХ.	ПАДЕРИН	<i>Иванов</i>				
РУК. БР. АРХ.	ДОГЛЯРЕНКО	<i>Иванов</i>				
ИСПОЛНИТ.	КОНДАРТЬЕВА	<i>Иванов</i>	Шкаф Ш-1-1; ША-1	по железобетону И.А. Якушев г. Москва		

18272-08 31

111-135-60/1.2 ЧАСТЬ 1 РАЗДЕЛ 1-55

ИМЬ № ПОДЛ. ПОДПИСЬ И ДАТА ВСТАВ. ИМЬ №



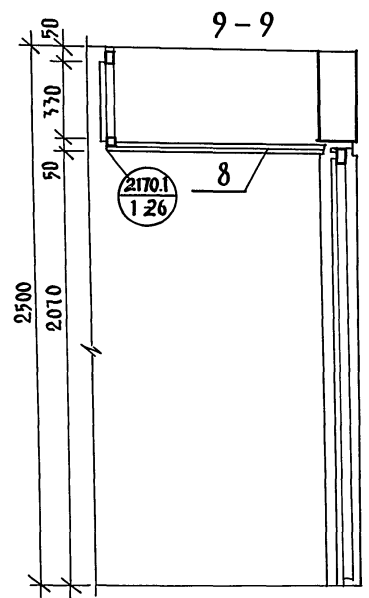
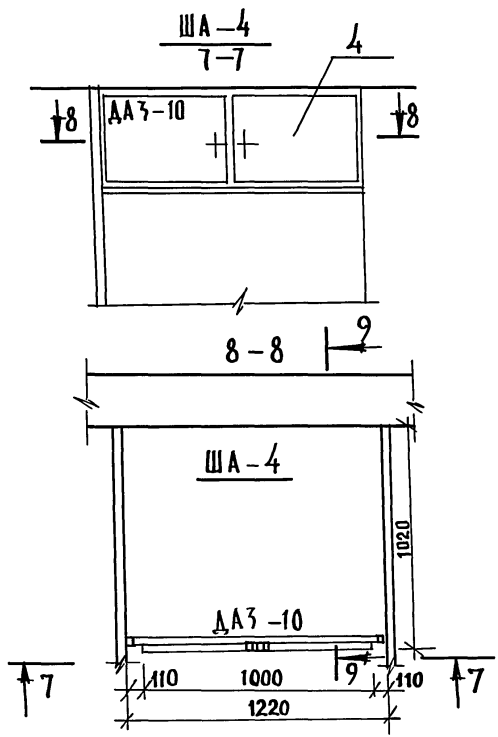
Примечание:

Спецификацию на шкаф Ш-7 смотри лист

111-135-60/1.2 ЧАСТЬ 1 РАЗДЕЛ 1-55 АС						
ЗАВ. ОТА	БОГОРОДСКИЙ	<i>[Signature]</i>	ТРЕХЭТАЖНЫЙ ТРЕХСЕКЦИОННЫЙ 24 КВАРТИРНЫЙ ЖИЛОЙ ДОМ	СТАЛИЯ	ЛИСТ	ЛИСТОВ
ГЛАВ. КОН. ПР.	МАРЧЕНКОВ	<i>[Signature]</i>		Р	30	
РУК. БР. АРХ.	ПАДРИН	<i>[Signature]</i>				
РУК. БР. АРХ.	ДЕГТЯРЕНКО	<i>[Signature]</i>				
ИСПОЛН.	КОНАРЬЕВА	<i>[Signature]</i>	ШКАФ Ш-7	КБ по железобетону им. А.А. Якушева		

18272-08 32

Л11-135-60/1.2 ЧАСТЬ 1 РАЗДЕЛ 1-55



Примечание:
 Спецификацию на антресольный шкаф ША-4 смотри лист

Л11-135-60/1.2 ЧАСТЬ 1 РАЗДЕЛ 1-55 АС					
ЗАВ. ОТД.	БОГОРОДСКИЙ		ПРЕХЭТАЖНЫЙ ТРЕХСЕК-	СТАДИЯ	ЛИСТ
П. КОН. ПР.	МАРЧЕНКОВ		ЦИОННЫЙ 24 КВАРТИРНЫЙ	Р	31
РУК. БР. АРХ.	ПАД. СРИН		ЖИЛОЙ ДОМ		
РУК. БР. АРХ.	ДЕГТЯРЕНКО		АНТРЕСОЛЬНЫЙ ШКАФ ША-4		
ИСПОЛНИТ.	КОНДРАТЬЕВА			ПО ЖЕЛАЗОБЕТОНУ ИМ. К. А. ЯКУШОВА Г. МОСКВА	

111-135-60/1.2 ЧАСТЬ 1. БАЗ. СЛ. 1-95

ИНВ. П. ПОД. ПОДЛ. И ДАТА ВЗЯТИИ ИНВ. П.

Поз.	ОБОЗНАЧЕНИЕ	НАИМЕНОВАНИЕ	КОЛ.	Ш-1-1			Ш-7			Ш-8			ША-1			ША-4		
				РАСХОД МАТЕРИАЛА ХВ. М ³ ДСП М ² ДВП М ²	КОЛ.	РАСХОД МАТЕРИАЛА ХВ. М ³ ДСП М ² ДВП М ²	КОЛ.	РАСХОД МАТЕРИАЛА ХВ. М ³ ДСП М ² ДВП М ²	КОЛ.	РАСХОД МАТЕРИАЛА ХВ. М ³ ДСП М ² ДВП М ²	КОЛ.	РАСХОД МАТЕРИАЛА ХВ. М ³ ДСП М ² ДВП М ²	КОЛ.					
Документация, сборочный чертеж																		
	1. 172-4-Д-132	Узлы 1-16																
	1. 172-4-Д-133	Узлы 17-31																
	1. 172-4-Д-139	Узлы 34, 35, 36, 37																

СБОРНЫЕ ЕДИНИЦЫ И ДЕТАЛИ																	
Поз.	ОБОЗНАЧЕНИЕ	НАИМЕНОВАНИЕ	КОЛ.	Ш-1-1	Ш-7	Ш-8	ША-1	ША-4									
1	1. 172-4-Д-21	ДВЕРКА ШКАФА ДШ-20-8	1	0.0062	1.6	1	0.0062	1.6	1	0.0062	1.6						
2	1. 172-4-Д-21	ДВЕРКА ШКАФА ДШ-20-4.5				1	0.0054	0.9									
3	1. 172-4-Д-36	ДВЕРКА АНТРЕСОЛИ ДА3-8	1	0.0025	0.26	1	0.0025	0.26	1	0.0025	0.26						
4	1. 172-4-Д-36	ДВЕРКА АНТРЕСОЛИ ДА3-10										1	0.0012	0.32	1	0.0012	0.32
5	1. 172-4-Д-31	ДВЕРКА АНТРЕСОЛИ ДА3-4.5				1	0.0017	0.17									
6	1. 172-4-Д-94	СТЕНКА ПРОМЕЖУТОЧНАЯ ДСП-2	1		1.24	1		2.08									
7	1. 172-4-Д-96	ПОЛКА АНТРЕСОЛЬНАЯ 830x530				1		0.44									
8	1. 172-4-Д-96	ПОЛКА АНТРЕСОЛЬНАЯ	1	0.88x1.04 = 0.83		1	0.78x0.55 = 0.41	1	0.0015	0.92x1.0 = 0.92	1	0.88x1.35 = 1.19	1	1.0x1.2 = 1.2			
9	1. 172-4-Д-91	СТЕНКА БОКОВАЯ СБ 817x2000				1		3.26									
10	1. 172-4-Д-73	СТЕНКА АНТР. ЗАДНЯЯ 550x300				1		0.17									
11	1. 172-4-Д-95	ПОЛКА ПЕРЕСТАВНАЯ 830x x530				5		2.20									
12	1. 172-4-Д-95	ПОЛКА ПЕРЕСТАВНАЯ	2	0.88x1.02 = 1.66		5	0.78x0.55 = 2.00	2	0.0030	0.92x1.0 = 1.84							
13	1. 172-4-Д-102	ПОЛКА ДЕРЖАТЕЛЬ ПА-2	8	0.016		20	0.004	4	0.0008								
14	1. 172-4-Д-99	МОНТАЖНЫЙ БРУС МБ-2	4	0.008		8	0.016	4	0.0008								
15	1. 172-4-Д-103	ШТАНГ ДЕРЖАТЕЛЬ ША-1	2	0.0016				2	0.0016								
16	1. 172-4-Д-100	ШТАНГА ШТ. 10	1	0.001				1	0.001								
17	1. 172-4-Д-108	НАЛИЧНИК Н-1 п. м.	7.0	0.0008		12.0	0.004	9.0	0.003					3.2	0.0013		
18	1. 172-4-Д-109	ПЛИНТУС п. м.	1.75	0.003		3.0	0.006	3.0	0.006								
19	1. 172-4-Д-110	УГОЛЬНИК УМ-1	4			8		2				4			6		

Поз.	ОБОЗНАЧЕНИЕ	НАИМЕНОВАНИЕ	КОЛ-ВО	Ш-1-1	Ш-7	Ш-8	111-135-60/1.2 ЧАСТЬ 1 РАЗДЕЛ-55 АС										
20	1. 172-4-Д-113	Винт с гайкой стяжной	8		8	2											

привязан:

Зав. отг. Богородский	Исполн. Кондратьева	Прекр. этажный	Прекр. сек-	Стация	Лист	Листов
Гл. кон. пр. Марченков		ционный 24	квартирный	Р.	32	
Рук. бр. ар. Падерин		жилой дом				
Рук. бр. ар. Дегтяренко						

ИНВ. №

ШКАФЫ Ш-1-1; Ш-7; Ш-8; ША-1; ША-4.

КБ по ЖЕЛЕЗОБЕТОНУ ИМ. А. А. ЯКУШЕВА

ОБОЗНАЧЕНИЕ	НАИМЕНОВАНИЕ	ПРИМЕЧАНИЕ
ЧАСТЬ 0	ОБЩАЯ ЧАСТЬ	
ЧАСТЬ 01 РАЗДЕЛ 01-1	АРХИТЕКТУРНО СТРОИТЕЛЬНЫЕ ЧЕРТЕЖИ НИЖЕ ОТМ. 0.000 ЗДАНИЕ С ЛЕГКОЧНЫМИ ФУНДАМЕНТАМИ	
ЧАСТЬ 02 РАЗДЕЛ 02-1	ОТОПЛЕНИЕ И ВЕНТИЛЯЦИЯ НИЖЕ ОТМ. 0.000 ЗДАНИЕ С ЛЕГКОЧНЫМИ ФУНДАМЕНТАМИ	
ЧАСТЬ 03 РАЗДЕЛ 03-1	ВОДОСНАБЖЕНИЕ, КАНАЛИЗАЦИЯ И ВОДОСТОКИ НИЖЕ ОТМ. 0.000 . ЗДАНИЕ С ЛЕГКОЧНЫ- МИ ФУНДАМЕНТАМИ	
ЧАСТЬ 1	АРХИТЕКТУРНО СТРОИТЕЛЬНЫЕ ЧЕРТЕЖИ ВЫШЕ ОТМ. 0.000	
ЧАСТЬ 1 РАЗДЕЛ 1-56	КОНСТРУКТИВНЫЕ ВАРИАНТЫ	
ЧАСТЬ 2 РАЗДЕЛ 2-1	ОТОПЛЕНИЕ И ВЕНТИЛЯЦИЯ ВЫШЕ ОТМ. 0.000 ВАРИАНТ С ПАРАМЕТРАМИ ТЕПЛОСИТЕЛЯ 95°С 70°С	
ЧАСТЬ 3	ВОДОСНАБЖЕНИЕ, КАНАЛИЗАЦИЯ И ВОДОСТОКИ ВЫШЕ ОТМ. 0.000	
ЧАСТЬ 4	ГАЗОПРОВОД	
ЧАСТЬ 5	ЭЛЕКТРООБОРУДОВАНИЕ	
ЧАСТЬ 6	СЛАБОТОЧНЫЕ УСТРОЙСТВА	
ЧАСТЬ 8	СМЕТЫ	
Ч.8 РАЗДЕЛ 8-1	СМЕТЫ	
ЧАСТЬ 9	УЗЛЫ И ДЕТАЛИ	
РАЗДЕЛ 9.1-80	МОНТАЖНЫЕ УЗЛЫ И ДЕТАЛИ	
РАЗДЕЛ 9.1-68	ШТАМПОВАННЫЕ ЗАКАЛАННЫЕ ДЕТАЛИ И МОНТАЖНЫЕ УЗЛЫ НАРУЖНЫХ И ВНУТ- РЕННИХ СТЕНОВЫХ ПАНЕЛЕЙ	
РАЗДЕЛ 9.2-17	ОБЩЕСТРОИТЕЛЬНЫЕ ДЕТАЛИ	
ЧАСТЬ 10	ИЗДЕЛИЯ ЗАВОДСКОГО ИЗГОТОВЛЕНИЯ	
РАЗДЕЛ 10.1-0-33	НАРУЖНЫЕ СТЕНОВЫЕ ПАНЕЛИ ДЛЯ ОБЫЧНЫХ УСЛОВИЙ СТРОИТЕЛЬСТВА ОБЩИЕ МАТЕРИАЛЫ И УНИФИЦИРОВАННЫЕ ДЕТАЛИ ДЛЯ ПАНЕЛЕЙ ИЗ ЛЕГКОГО БЕТОНА	
РАЗДЕЛ 10.1-1-101 10.1-1-103	НАРУЖНЫЕ СТЕНОВЫЕ ПАНЕЛИ ОДНОРЯДНОЙ РАЗРЕЗКИ ИЗ ЛЕГКОГО БЕТОНА ТОЛЩИНОЙ 300, 350 И 400 ММ. ЦОКОЛЬНЫЕ ПАНЕЛИ, РАБО- ЧИЕ ЧЕРТЕЖИ ИЗДЕЛИЙ.	
РАЗДЕЛ 10.1-2-101	НАРУЖНЫЕ СТЕНОВЫЕ ПАНЕЛИ ОДНОРЯДНОЙ РАЗРЕЗКИ ИЗ ЛЕГКОГО БЕТОНА ТОЛЩИ-	

ОБОЗНАЧЕНИЕ	НАИМЕНОВАНИЕ	ПРИМЕЧАНИЕ
	НОИ 300, 350 И 400 ММ. ЦОКОЛЬНЫЕ ПАНЕЛИ. АРМАТУРНЫЕ ИЗДЕЛИЯ	
РАЗДЕЛ 10.2-1-1	ВНУТРЕННИЕ СТЕНОВЫЕ И ФУНДАМЕНТНЫЕ ПАНЕЛИ (ДЛЯ ВАРИАНТОВ ПУСТОТНЫХ ПЕРЕКРЫ- ТИЯ), РАБОЧИЕ ЧЕРТЕЖИ ИЗДЕЛИЙ, АРМАТУРНЫЕ ИЗДЕЛИЯ	
РАЗДЕЛ 10.3-1-87 10.3-1-103	МНОГОПУСТОТНЫЕ ПАНЕЛИ ПЕРЕКРЫТИЯ ШИРИНОЙ 3 М С ПУСТОТАМИ ДИАМЕТРОМ 150 ММ. РАБОЧИЕ ЧЕРТЕЖИ ИЗДЕЛИЙ. АРМАТУРНЫЕ ИЗДЕЛИЯ.	
РАЗДЕЛ 10.3-1-88 10.3-1-105 10.3-1-96	МНОГОПУСТОТНЫЕ АКУСТИЧЕСКИ ОДНОРЯД- НЫЕ ПАНЕЛИ ПЕРЕКРЫТИЙ ШИРИНОЙ 3 М С 16 ПУСТОТАМИ ДИАМЕТРОМ 127 ММ. РАБО- ЧИЕ ЧЕРТЕЖИ ИЗДЕЛИЙ. АРМАТУРНЫЕ ИЗДЕЛИЯ.	
РАЗДЕЛ 10.3-1-123	ПАНЕЛИ ПЕРЕКРЫТИЯ	
РАЗДЕЛ 10.3-1-4	МНОГОПУСТОТНЫЕ ПАНЕЛИ ПЕРЕКРЫТИЙ ШИРИНОЙ 1.5 М. РАБОЧИЕ ЧЕРТЕЖИ ИЗДЕЛИЙ. АРМАТУРНЫЕ ИЗДЕЛИЯ	
РАЗДЕЛ 10.4-1-1 10.4-1-2 10.12-1-35	РАЗНЫЕ ЖЕЛЕЗОБЕТОННЫЕ ИЗДЕЛИЯ, РА- БОЧИЕ ЧЕРТЕЖИ ИЗДЕЛИЙ	
РАЗДЕЛ 10.5-4 10.5-1	ПЕРЕГОРОДКИ ГИПСОБЕТОННЫЕ И КЕРАМИТОБЕТОННЫЕ	
РАЗДЕЛ 10.6-1; 10.6-3; 10.6-27	ДЕРЕВЯННЫЕ ИЗДЕЛИЯ	
РАЗДЕЛ 10.7-35; 10.7-4; 10.7-1	МЕТАЛЛИЧЕСКИЕ ИЗДЕЛИЯ	
РАЗДЕЛ 10.11-1-1	ИЗДЕЛИЯ КРЫШИ. РАБОЧИЕ ЧЕРТЕЖИ ИЗДЕ- ЛИЙ. АРМАТУРНЫЕ ИЗДЕЛИЯ.	
РАЗДЕЛ 10.12-1-94	ДОПОЛНИТЕЛЬНЫЕ ИЗДЕЛИЯ	
РАЗДЕЛ 10.13-11 10.13-55	РАСЧЕТ СМЕТНЫХ ЦЕН ЖЕЛЕЗОБЕТОН- НЫХ ИЗДЕЛИЙ	

111-135 - 60/1.2 Ч.1 Р.1-55

ИНВ.№ ПОДА. ПОДЛИСЬ И ДАТА. ВСТАВ. И №6 №2

ПРИВЯЗАН:

ИНВ.№				
-------	--	--	--	--

И. КОНТР.	А. ИВАНОВИКИН	22.05
ЗАВ. ОТД.	В. БОГОРОДСКИЙ	
ГЛАВ. КОН. ПР.	И. МАРЧЕНКОВ	
РУК. БР.	Г. БЕЛОВА	
СТ. ТЕХН.	Г. ТУЛИЦКАЯ	

111-135-60/1.2 ЧАСТЬ I РАЗДЕЛ 1-55		
ТРЕХЭТАЖНЫЙ ТРЕХСЕКЦИОННЫЙ ЖИЛОЙ ДОМ НА 24 КВАРТИРЫ	СТАЦИЯ ЛИФТ	ЛИФТОВ
	Р	33
СОСТАВ ПРОЕКТА	КБ по ЖЕЛЕЗОБЕТОНУ ИМ. А. А. ЯКУШЕВА	

18212-08 35

ОБОЗНАЧЕНИЕ	НАИМЕНОВАНИЕ	ПРИМЕЧАНИЕ
СЕРИЯ 1.112-5 ВЫП. 4	ПАНТЫ Ж.Б. ЛЕНТОЧНЫХ ФУНДАМЕНТОВ	
СЕРИЯ 1.136-11 ЧАСТЬ 1	ДВЕРИ НАРУЖНЫЕ	
СЕРИЯ 1.136-10	ДВЕРИ ВНУТРЕННИЕ	
СЕРИЯ 1.136-5-16	ОКНА И БАЛКОННЫЕ ДВЕРИ С ДВОЙНЫМ ОСТЕКЛЕНИЕМ.	
СЕРИЯ 1.136-5-17	ОКНА И БАЛКОННЫЕ ДВЕРИ С ТРОЙНЫМ ОСТЕКЛЕНИЕМ.	
СЕРИЯ 1.172-4	ВСТРОЕННОЕ ОБОРУДОВАНИЕ- КЛАДОВЫЕ, ШКАФЫ, АНТРЕСОЛИ.	
СЕРИЯ 1.138-10 ВЫПУСК 1	ПЕРЕМЫЧКИ ЖЕЛЕЗОБЕТОННЫЕ ДЛЯ ЗДАНИЙ С КИРПИЧНЫМИ СТЕНАМИ.	
СЕРИЯ 1.138-10 ВЫПУСК 2	ПЕРЕМЫЧКИ ПЛИТНЫЕ, РАБОЧИЕ ЧЕРТЕЖИ.	
ГОСТ 13579-78	БЛОКИ БЕТОННЫЕ ДЛЯ СТЕН ПОДВАЛОВ.	
ГОСТ 378-76	КРОВЛЯ- ВОЛНИСТЫЕ, АСБОЦЕМЕНТНЫЕ ЛИСТЫ.	
СЕР 1811.1-2	СВАИ ЗАБИВНЫЕ ЖЕЛЕЗОБЕТОННЫЕ ПИРАМИДАЛЬНЫЕ С НАПРЯГАЕМОЙ АРМАТУРОЙ ДЛЯ СЕЛЬСКОХОЗЯЙСТВЕННЫХ ЗДАНИЙ. МАТЕРИАЛЫ ДЛЯ ПРОЕКТИРОВАНИЯ И РАБОЧИЕ ЧЕРТЕЖИ.	

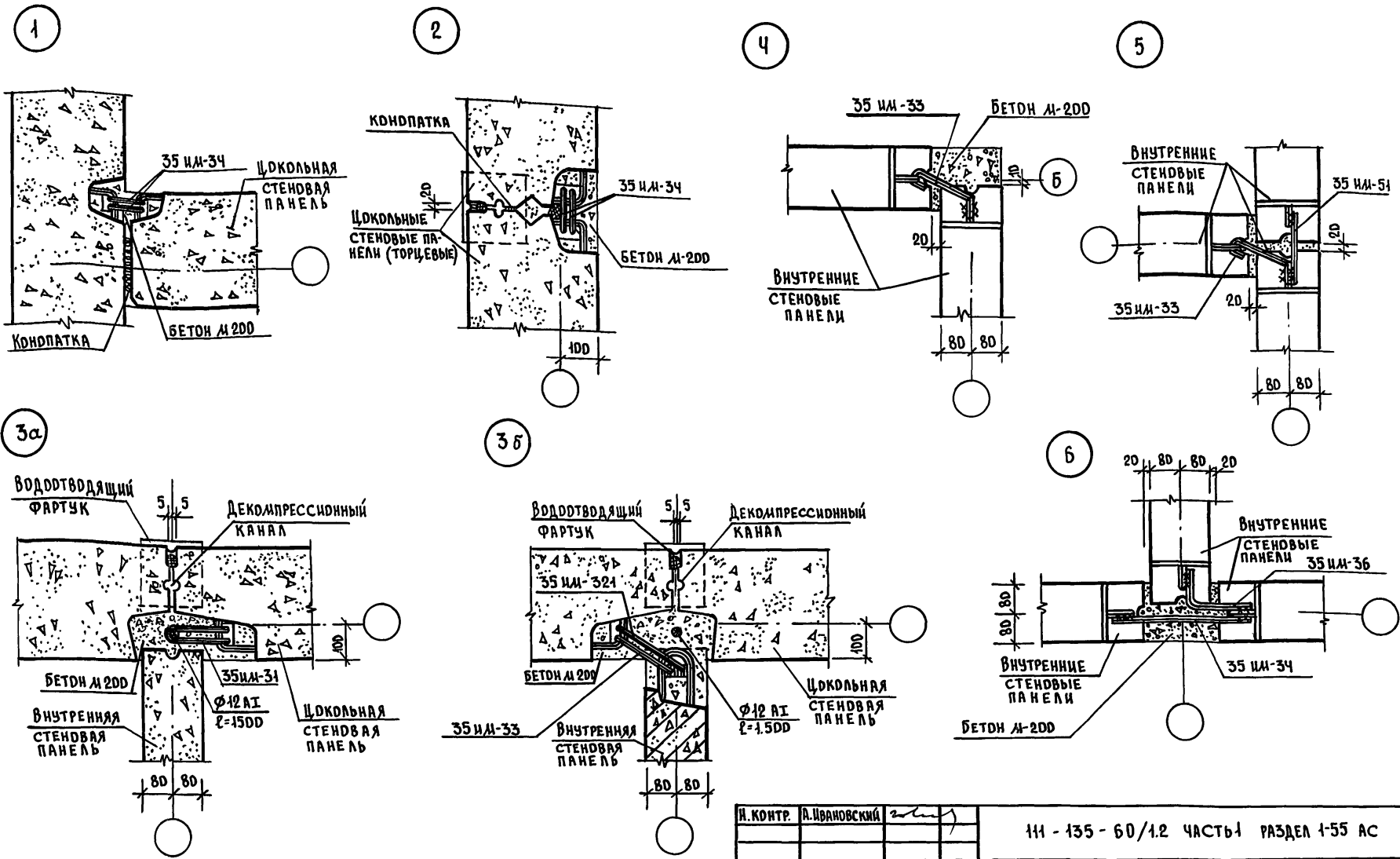
ИНВ.№ ПДА. ПДА.ИКСЬ И ДАТА ВСТАВ.ИВ.№

ИИ-135-60/1.2 Ч.1 Р.1-55

И. КОНТР. А.ИВАНОВСКИЙ		ИИ-135-60/1.2 ЧАСТЬ 1 РАЗДЕЛ 1-55		
ПРИВЯЗАН:		ТРЕХЭТАЖНЫЙ ТРЕХСЕКЦИОННЫЙ ЖИЛОЙ ДОМ НА 24 КВАРТИРЫ.		
СТАДИЯ		ЛИСТ	ЛИСТОВ	
Р		34		
ВЕДОМОСТЬ ПРИМЕНЕННЫХ ДОКУМЕНТОВ.		КБ ПО ЖЕЛЕЗОБЕТОНУ ИМ. А.А. ЯКУШЕВА		
ЗАВ.ОТД. В.БОГРОВСКИЙ	ГЛ.КОН.ПР. А.МАРЧЕНКОВ	РУК.БР. Г.БЕЛОВА	СТ.ТЕХН. Г.ТУПИЦИНА	
ИНВ.№				

18272-08 36

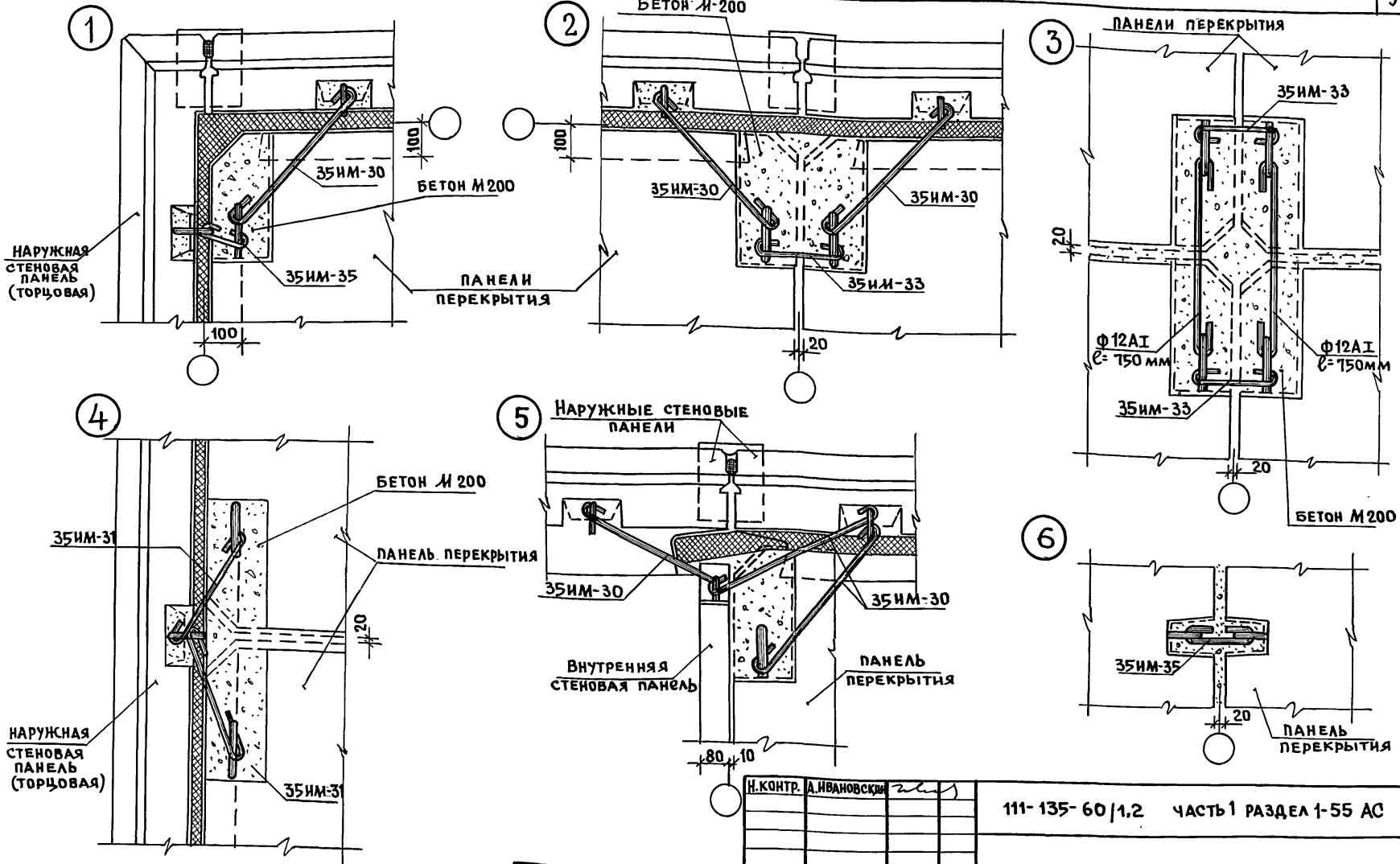
11-135-60/1.2 Ч.1 Р.1-55



ИНВ. № ПОДА. ПОДПИСЬ И ДАТА

И. КОНТР. А. ИВАНОВСКИЙ		111-135-60/1.2 ЧАСТЬ 1 РАЗДЕЛ 1-55 АС		
ПРИВЯЗАН:		ТРЕХЭТАЖНЫЙ ТРЕХСЕКЦИОННЫЙ ЖИЛОЙ ДОМ НА 24 КВАРТИРЫ.	СТADIЯ	ЛИСТ
ЗАВ. ОТД. В. БОГОРОДСКИЙ	ГЛ. КОН. ПР. И. АПРЧЕНКОВ	УЗЛЫ 1;2; 3а;3б; 4+6.	Р	35
РУК. БР. Г. БЕЛОВА	СТ. ТЕХН. Г. ТУПИЦИНА		КБ ПО ЖЕЛЕЗОБЕТОНУ ИМ. А.А. ЯКУШЕВА	

111-135-60/1,2 часть 1 раздел 1-55



ИНВ. И ПОДА. ПОД ПИСЬ И ДАТА ВЗАИ. ИНВ. И

И. КОНТР. А. Ивановский
 ЗАВ. ОТД. В. Богородский
 ГЛ. КОН. ПР. Н. Марченко
 РУК. БР. Г. БЕЛОВА
 ИНЖЕН. Е. РОГОЗНИКОВ

ПРИВЯЗАН:

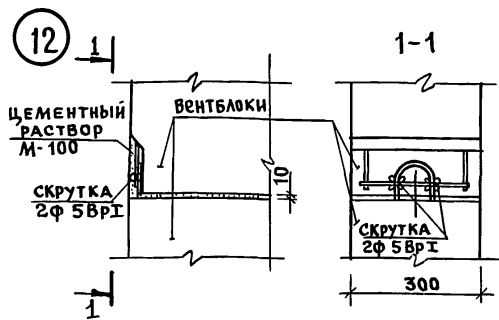
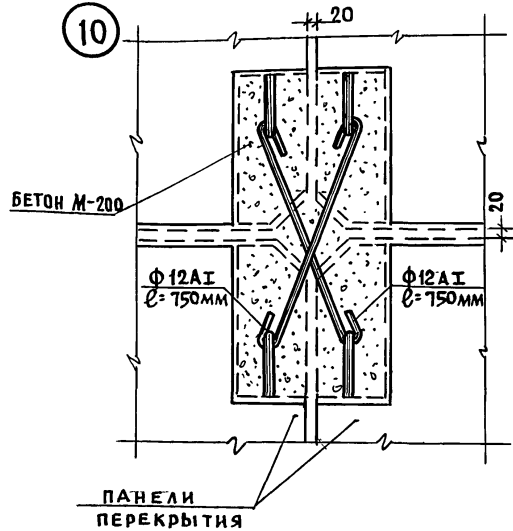
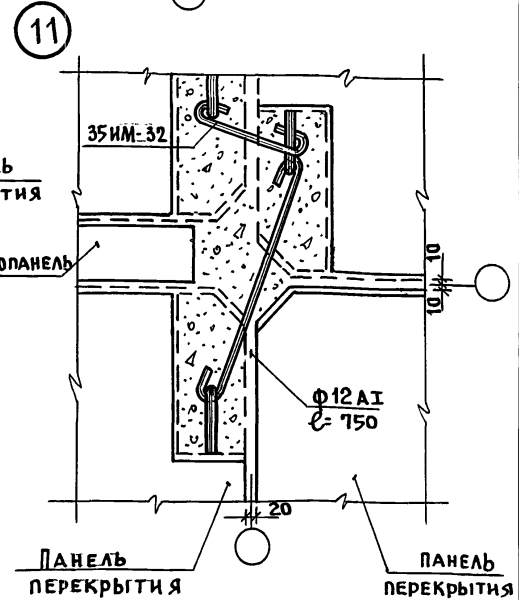
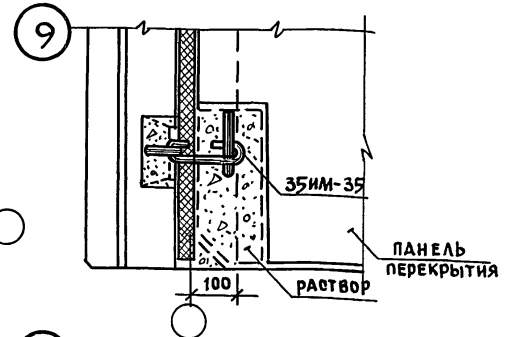
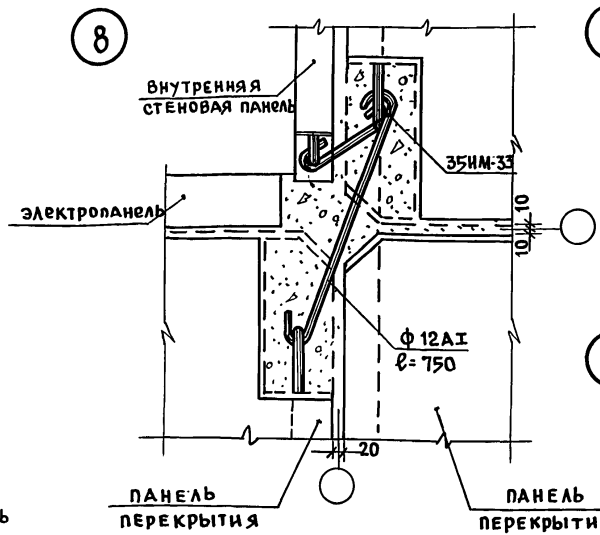
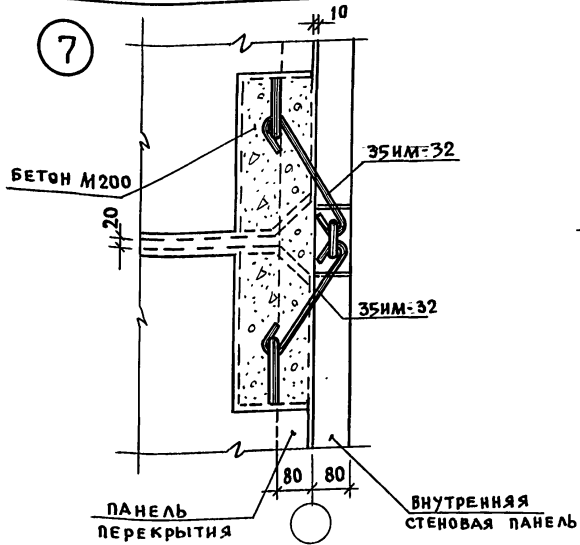
ИНВ. №			

111-135-60/1,2 часть 1 раздел 1-55 АС

ТРЕХЭТАЖНЫЙ ТРЕХСЕКЦИОННЫЙ ЖИЛОЙ ДОМ НА 24 КВАРТИРЫ.	СТАНЦИЯ	ЛИСТ	ЛИСТОВ
Узлы 1÷6	Р	36	КБ ПО ЖЕЛЕЗОБЕТОНУ ИМ. А. А. ЯКУШЕВА

111-135-60/1.2 ЧАСТЬ 1 РАЗДЕЛ 1-55

ИНВ. Н. ПОД. А. ПОД. ПИСЬ. И. С. Д. В. З. А. М. Ч. И. В. Д.



Н. КОНТ. А. ИВАНОВСКИЙ
 ЗАВОД. В. БОГОРОДСКИЙ
 ГЛ. КОН. ПР. Н. МАРЧЕНКОВ
 РУК. БРИГ. Г. БЕЛОВА
 ИНЖЕН. Е. РОГОЗИНСКАЯ

ПРИВЯЗАН:

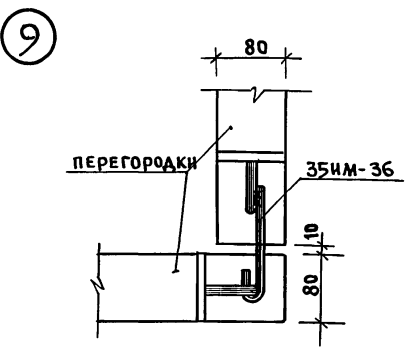
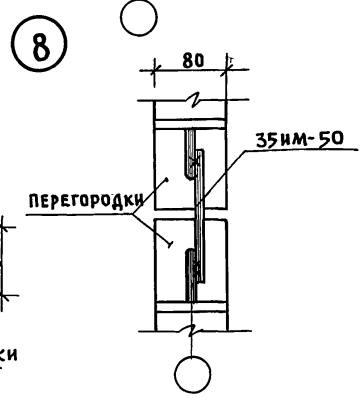
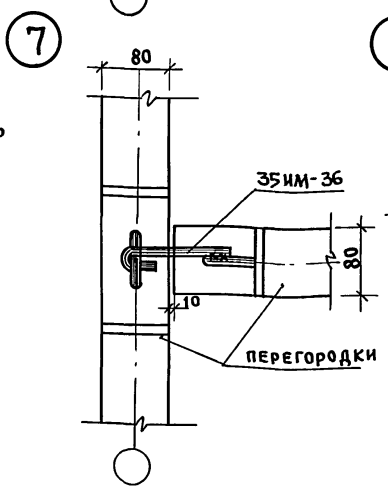
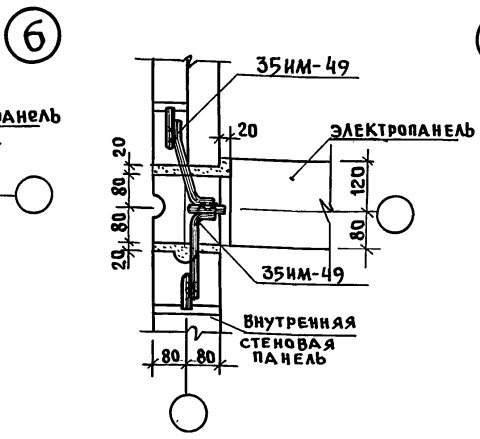
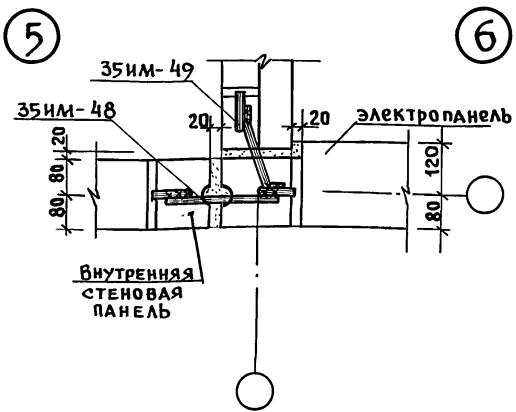
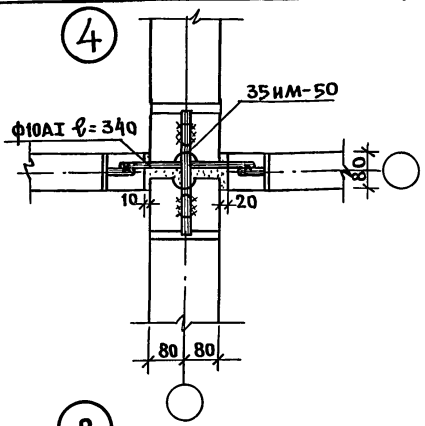
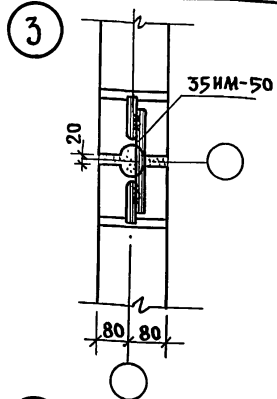
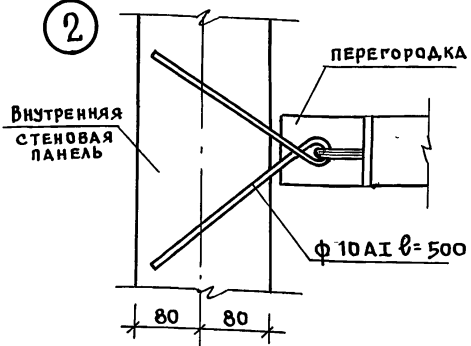
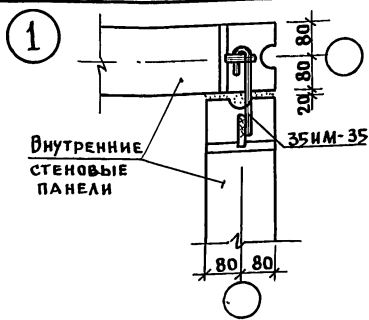
111-135-60/1.2 ЧАСТЬ 1 РАЗДЕЛ 1-55 АС

ТРЕХЭТАЖНЫЙ ТРЕХСЕКЦИОННЫЙ ЖИЛОЙ ДОМ НА 24 КВАРТИРЫ

СТАДИЯ	ЛИСТ	ЛИСТОВ
Р	37	

Узлы 7÷12

КБ ПО ЖЕЛЕЗОБЕТОНУ ИМ. А. А. ЯКУШЕВА



ИНВ. ПР. ПОДЛ. ПОДЛИСЬ И ДАТА ВЗАМ. ИНВ. П.

Н. КОНСТ. А. ИВАНОВСКИЙ		111-135-60/1,2 ЧАСТЬ 1 РАЗДЕЛ 1-55 АС				
ПРИВЯЗАН:		Трехэтажный трехсекционный жилой дом на 24 квартиры		СТАНЦИЯ	ЛИСТ	ЛИСТОВ
ЗАВ. ОТД. В. БОГОРОДСКИЙ		Узлы 1÷9		Р	38	
ГЛА. КОН. ПР. Н. МАРЧЕНКОВ				КБ по ЖЕЛЕЗОБЕТОНУ ИМ. А. А. ЯКУШЕВА		
РУК. БР. Г. БЕЛОВА						
ИНЖЕН. Е. РОГОЗИНСКАЯ						

18272-08 (40)

Всех 050585, Котхилов