

АС
1

СЕРИЯ 135 КОМПЛЕКСНАЯ СЕРИЯ ТИПОВЫХ ПРОЕКТОВ КРУПНОПАНЕЛЬНЫХ ЖИЛЫХ ДОМОВ И ОБЩЕСТВЕННЫХ ЗДАНИЙ

ТИПОВОЙ ПРОЕКТ 11-135-60/1.2

3-ЭТАЖНЫЙ 3-СЕКЦИОННЫЙ ЖИЛОЙ ДОМ
НА 24 КВАРТИРЫ

ЧАСТЬ 1

АРХИТЕКТУРНО-СТРОИТЕЛЬНЫЕ ЧЕРТЕЖИ ВЫШЕ ОТМ. □.□□□

18272 -03

ЦЕНА 3-12

ОТПУСКНАЯ ЦЕНА

НА МОМЕНТ РЕАЛИЗАЦИИ

УКАЗАНА В СЧЕТ-НАКЛАДНОЙ

Пров. *Мавз* 11.7.89г *Кон. Франц.*

Т. п. 111-175-60/12 ЧАСТЬ 1

СЕРИЯ 135

КОМПЛЕКСНАЯ СЕРИЯ ТИПОВЫХ ПРОЕКТОВ КРУПНОПАНЕЛЬНЫХ ЖИЛЫХ ДОМОВ И ОБЩЕСТВЕННЫХ ЗДАНИЙ

ТИПОВОЙ ПРОЕКТ

111-135-60/12

3 ЭТАЖНЫЙ 3 СЕКЦИОННЫЙ ЖИЛОЙ ДОМ НА 24 КВАРТИРЫ

ЧАСТЬ 1
АРХИТЕКТУРНО-СТРОИТЕЛЬНЫЕ ЧЕРТЕЖИ ВЫШЕ ОТМ. 0.000

ВВЕДЕН В ДЕЙСТВИЕ КБ ПО ЖЕЛЕЗОБЕТОНУ. ПРИКАЗ № 85 от 26.05.83г.

№ ЛИСТА	НАИМЕНОВАНИЕ	№ СТР.	ПРИМЕЧАНИЕ
1,2	ОБЩИЕ ДАННЫЕ	2,3	
3	МОНТАЖНЫЕ ФАСАДЫ В ОСЯХ „1-12“; „12-1“; „Д-А“; „А-Д“	4	
4	МОНТАЖНЫЙ ПЛАН ТИПОВОГО ЭТАЖА В ОСЯХ „1-8“	5	
5	МОНТАЖНЫЙ ПЛАН ТИПОВОГО ЭТАЖА В ОСЯХ „8-12“ ПОКАЗАТЕЛИ ПО ДОМУ	6	
6	МОНТАЖНЫЙ ПЛАН ПЕРЕКРЫТИЯ ТИПОВОГО ЭТАЖА ВАРИАНТ 1. ТАМБУРНАЯ ПЛИТА ПД-1	7	
7	МОНТАЖНЫЙ ПЛАН ПЕРЕКРЫТИЯ ТИПОВОГО ЭТАЖА ВАРИАНТ 2. РАЗРЕЗ I-I	8	
8	МОНТАЖНЫЙ ПЛАН ПЕРЕКРЫТИЯ НАД 3 ЭТАЖОМ ВАРИАНТ 1. РАЗРЕЗ I-I	9	
9	МОНТАЖНЫЙ ПЛАН ПЕРЕКРЫТИЯ НАД 3 ЭТАЖОМ ВАРИАНТ 2	10	
10	РАЗРЕЗЫ 1-1 и 2-2	11	
11	ПЛАН РАСКЛАДКИ ПОДСТРОПЬНЫХ ФЕРМ	12	
12	ПЛАН РАСКЛАДКИ ПОДСТРОПЬНЫХ ФЕРМ СПЕЦИФИКАЦИЯ ДЕРЕВЯННЫХ ЭЛЕМЕНТОВ	13	

Типовой проект разработан в соответствии с действующими нормами и правилами и предусматривает мероприятия, обеспечивающие взрывобезопасность и пожаробезопасность при эксплуатации здания

Главный конструктор проекта *Лож* / Н. Марченков /

© ЦИТП Госстроя СССР, 1988

ИНВ. №		ПРИВЯЗАН:	
ТРЕХЭТАЖНЫЙ ТРЕХСЕКЦИОННЫЙ ЖИЛОЙ ДОМ НА 24 КВАРТИРЫ			
111-135-60/12 АС 4.1			
СТАДИЯ	ЛИСТ	ЛИСТОВ	
Р	1	39	
КБ		ПО ЖЕЛЕЗОБЕТОНУ	
		И.М. А.А. ЯКУШЕВА	
		Г. МОСКВА	

ИНВ. № ПОДЛ. ПОДПИСЬ И ДАТА ВСТАВ. ИНВ. №

Т.П. III-135-60/2 ЧАСТЫ

№ ЛИСТ	НАИМЕНОВАНИЕ	№ СТР.	ПРИМЕЧАНИЕ
13	ПЛАН РАСКЛАДКИ СТРОПИЛЬНЫХ ЩИТОВ В Осях „1-8” ПЛАН КРОВАЛИ	14	
14	ПЛАН РАСКЛАДКИ СТРОПИЛЬНЫХ ЩИТОВ В Осях „8-12”	15	
15	ВИД НА ФРОНТОН ПО А-А	16	
16	РАЗРЕЗ III - III. РАЗРЕЗ 2-2	17	
17	ВИД НА ТОРЦЕВОЙ ФРОНТОН ПО Б-Б	18	
18	РАЗРЕЗ II - II. РАЗРЕЗ 1-1	19	
19	ПЛАН РАСКЛАДКИ ПАРАПЕТНЫХ ПАНЕЛЕЙ ПРИ ВАРИАНТЕ КРЫШИ С ВНУТРЕННИМ ВОДОСТОКОМ ФРАГМЕНТЫ ПЛАНА 1ЭТАЖА	20	
20	ПЛАН РАСКЛАДКИ ПАНЕЛЕЙ КРЫШИ	21	
21	ПЛАН РАСКЛАДКИ ПАРАПЕТНЫХ ПАНЕЛЕЙ ПРИ СТРОПИЛЬНОЙ КРОВАЛЕ, ПЛАН КРОВАЛИ	22	
22	МАРКИРОВКА ОБЪЕМНЫХ ЕДИНИЦ. РАЗРЕЗ 1-1	23	
23	СПЕЦИФИКАЦИЯ СБОРНЫХ ЖЕЛЕЗОБЕТОННЫХ ЭЛЕМЕНТОВ ВЫШЕ ОТМ. 0.000	24	
24	СПЕЦИФИКАЦИЯ СБОРНЫХ ЖЕЛЕЗОБЕТОННЫХ ЭЛЕМЕНТОВ ВЫШЕ ОТМ. 0.000 (ПРОДОЛЖЕНИЕ)	25	
25	СПЕЦИФИКАЦИЯ СБОРНЫХ ЖЕЛЕЗОБЕТОННЫХ ЭЛЕМЕНТОВ ВЫШЕ ОТМ. 0.000 (ПРОДОЛЖЕНИЕ)	26	
26	СПЕЦИФИКАЦИЯ МЕТАЛЛИЧЕСКИХ ИЗДЕЛИЙ ВЫШЕ ОТМ. 0.000 СПЕЦИФИКАЦИЯ СБОРНЫХ ЖЕЛЕЗОБЕТОННЫХ ЭЛЕМЕНТОВ ВЫШЕ ОТМ. 0.000 (ОКОНЧАНИЕ)	27	
27	СПЕЦИФИКАЦИЯ МЕТАЛЛИЧЕСКИХ ИЗДЕЛИЙ ВЫШЕ ОТМ. 0.000 (ОКОНЧАНИЕ)	28	
28	ПЛАН ТИПОВОГО ЭТАЖА В Осях 1-8. ОТДЕЛОЧНЫЕ РАБОТЫ	29	
29	ПЛАН ТИПОВОГО ЭТАЖА В Осях 8-12. ОТДЕЛОЧНЫЕ РАБОТЫ	30	
30	СПЕЦИФИКАЦИЯ СТОЛЯРНЫХ ИЗДЕЛИЙ НА ЭТАЖ. ПЛОЩАДИ ПОЛОВ	31	
31	СПЕЦИФИКАЦИЯ ДЕРЕВЯННЫХ ИЗДЕЛИЙ	32	
32	СПЕЦИФИКАЦИЯ ДЕРЕВЯННЫХ ИЗДЕЛИЙ (ПРОДОЛЖЕНИЕ)	33	
33	СПЕЦИФИКАЦИЯ ДЕРЕВЯННЫХ ИЗДЕЛИЙ (ПРОДОЛЖЕНИЕ)	34	
34	СПЕЦИФИКАЦИЯ ДЕРЕВЯННЫХ ИЗДЕЛИЙ (ПРОДОЛЖЕНИЕ)	35	

№ ЛИСТ	НАИМЕНОВАНИЕ	№ СТР.	ПРИМЕЧАНИЕ
35	СПЕЦИФИКАЦИЯ ДЕРЕВЯННЫХ ИЗДЕЛИЙ (ОКОНЧАНИЕ)	36	
36	ВНУТРЕННИЕ СТЕНОВЫЕ ПАНЕЛИ В-58.28-2Э1, В-58.28-3Э1, В-58.26.3Э1, В-58.26-2Э1, ПАНЕЛИ НР-63.28-109; НР-63.28-110	37	
37	УЗЛЫ КРЕПЛЕНИЯ ПАНЕЛЕЙ ФРОНТОНА	38	
38	ДОПОЛНИТЕЛЬНЫЕ ЗАКАДНЫЕ ДЕТАЛИ В ПАНЕЛЯХ ПЕРЕКРЫТИЯ ВЕРХНЕГО ЭТАЖА	39	
39	УЗЛЫ КРЕПЛЕНИЯ И УТЕПЛЕНИЯ ВЕНТБЛОКОВ ЧЕРДАКА	40	

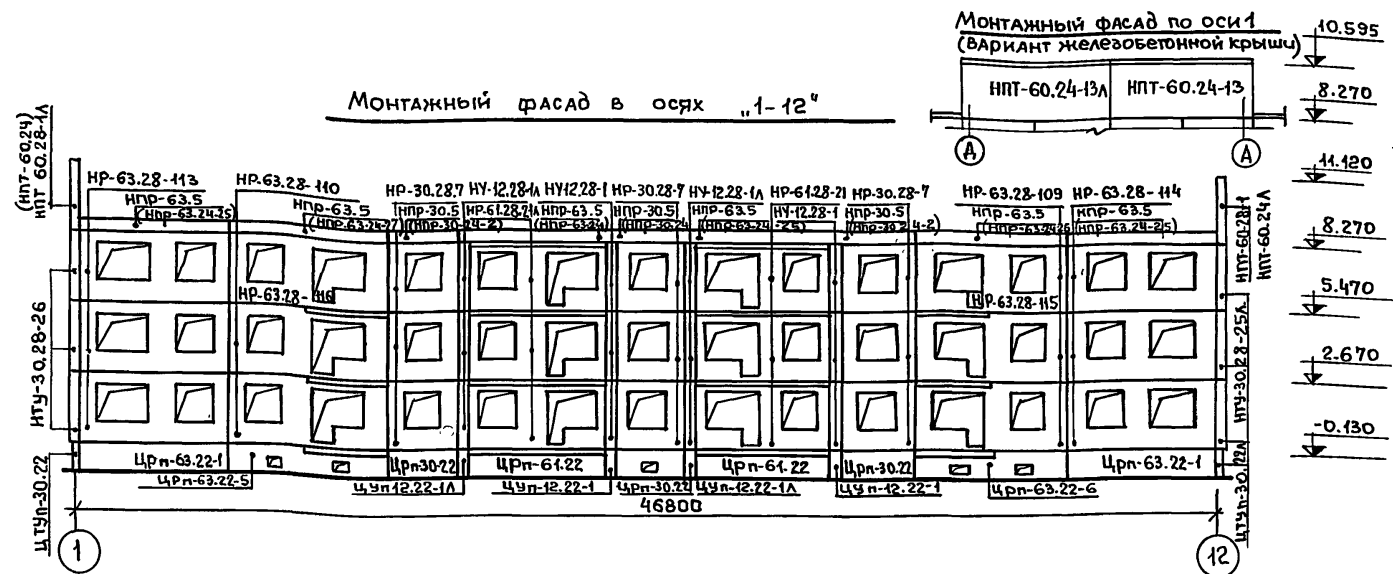
ИНВ.№ ПОДЛ. ПОДАНИЕ И ДАТА ВЗАИМ.ИЗВ.№

ПРИВЯЗАН:			
ИНВ.№			

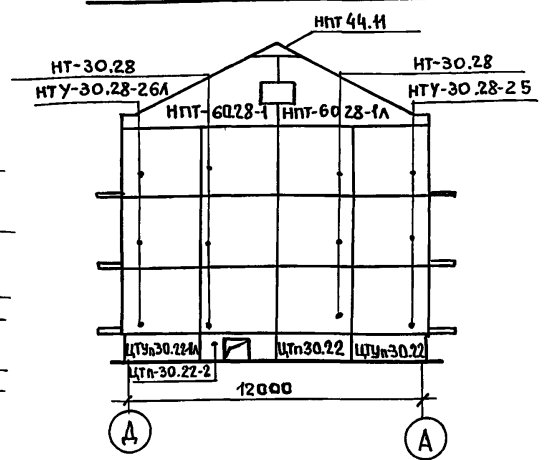
ОБЩИЕ ДАННЫЕ

ЛИСТ	2
------	---

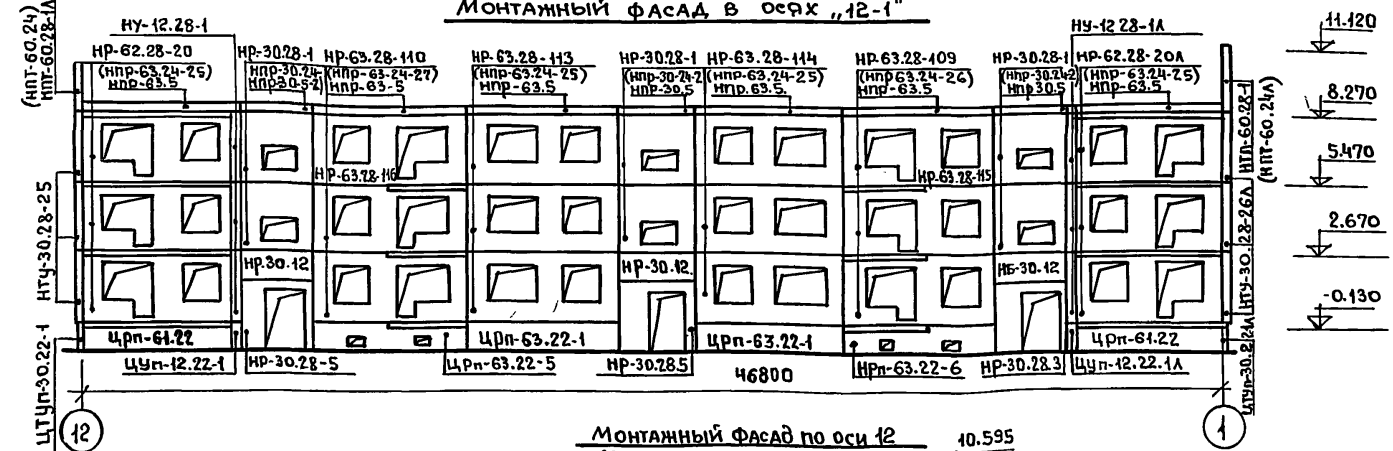
Монтажный фасад в осях "1-12"



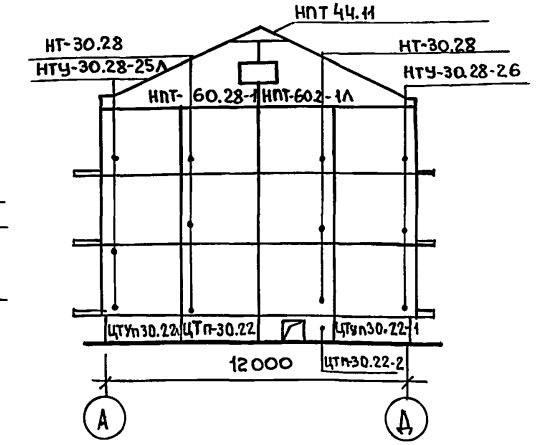
Монтажный фасад в осях "А-А"



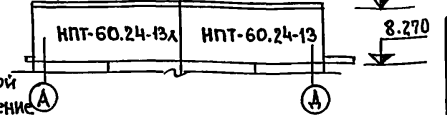
Монтажный фасад в осях "12-1"



Монтажный фасад в осях "А-А"



Монтажный фасад по оси 12 (Вариант железобетонной крыши)



ПРИМЕЧАНИЯ

1. В скобках даны марки parapetных панелей для варианта железобетонной крыши. На монтажном фасаде изображение дано для варианта стропильной крыши.
2. Крепление панелей фронтона НПТ-60.28-1 и НПТ-60.28-1А см. лист 37.

Привязан:

ИНВ. №	
--------	--

Зав. отд.	В. Богородский	Подпись
Н. контр.	Н. Марченко	- -
Гл. архитр.	А. Макаренко	- -
Гл. кон. пр.	Н. Марченко	- -
Рук. Б. раб.	Б. Евдокимов	- -
Рук. Б. кон.	Р. Полищук	- -
Чертеж.	М. Белова	- -

ИИ-135-60/1.2		АС	4.1
Трехэтажный трехсекционный жилой дом на 24 квартиры.		Стадия	Лист
		Р	3
Монтажные фасады в осях "1-12" "12-1" "А-А" "А-А"		КБ по железобетону им. А.А. Якушева Г. Москва	

ЧАСТЬ 1
Т. П. ИИ-135-60/1.2

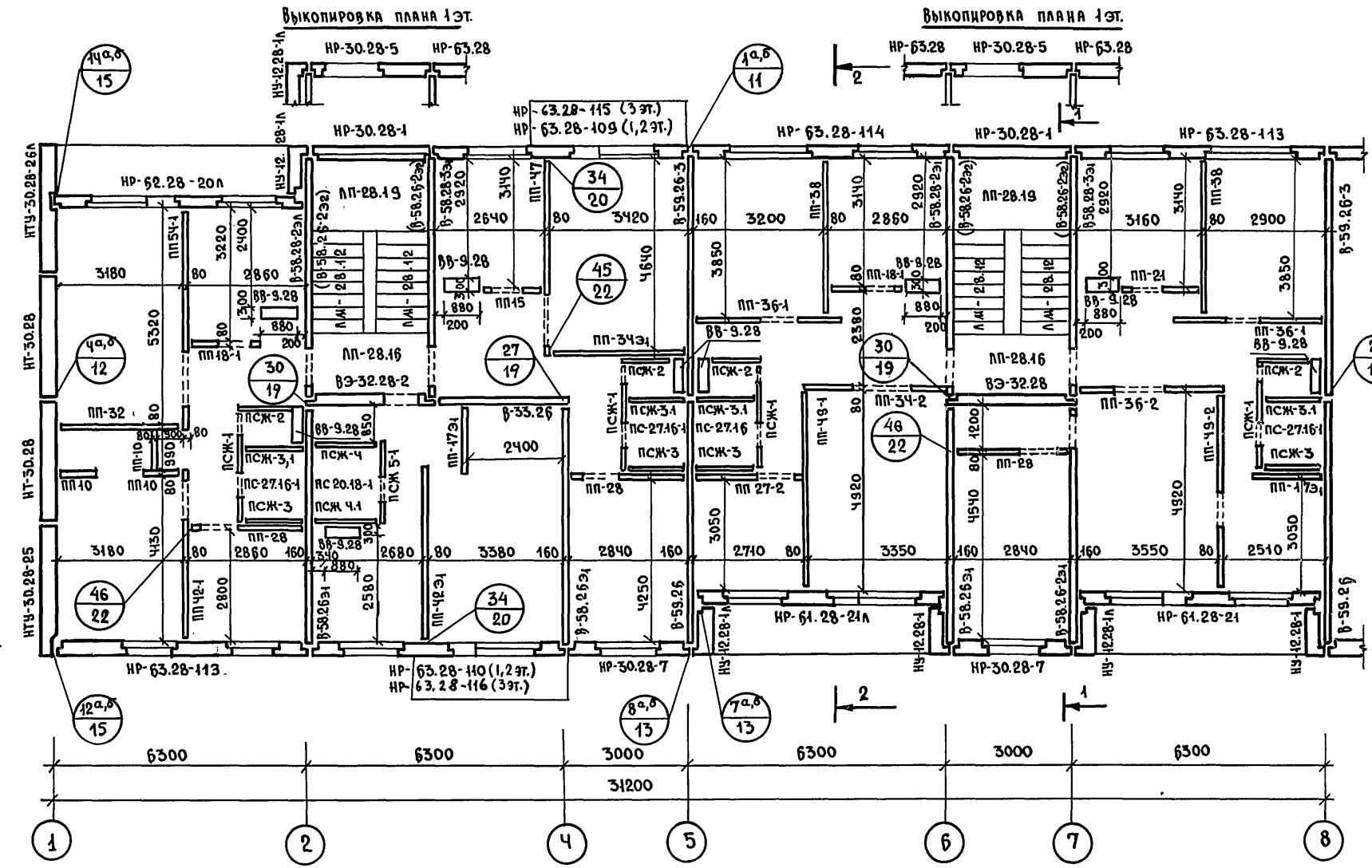
ИНВ. № подл. Подпись и дата. Взам. инв. №

проект: ИИИ 24.2.88 г. Кошар. ИИИ

18272-03 4

Т.П. 41-135-60/12 ЧАСТЬ 4

ИНВ.№ ПОДАЛ. ПОДПИСЬ И ДАТА
ВЗНА.ИНВ.№

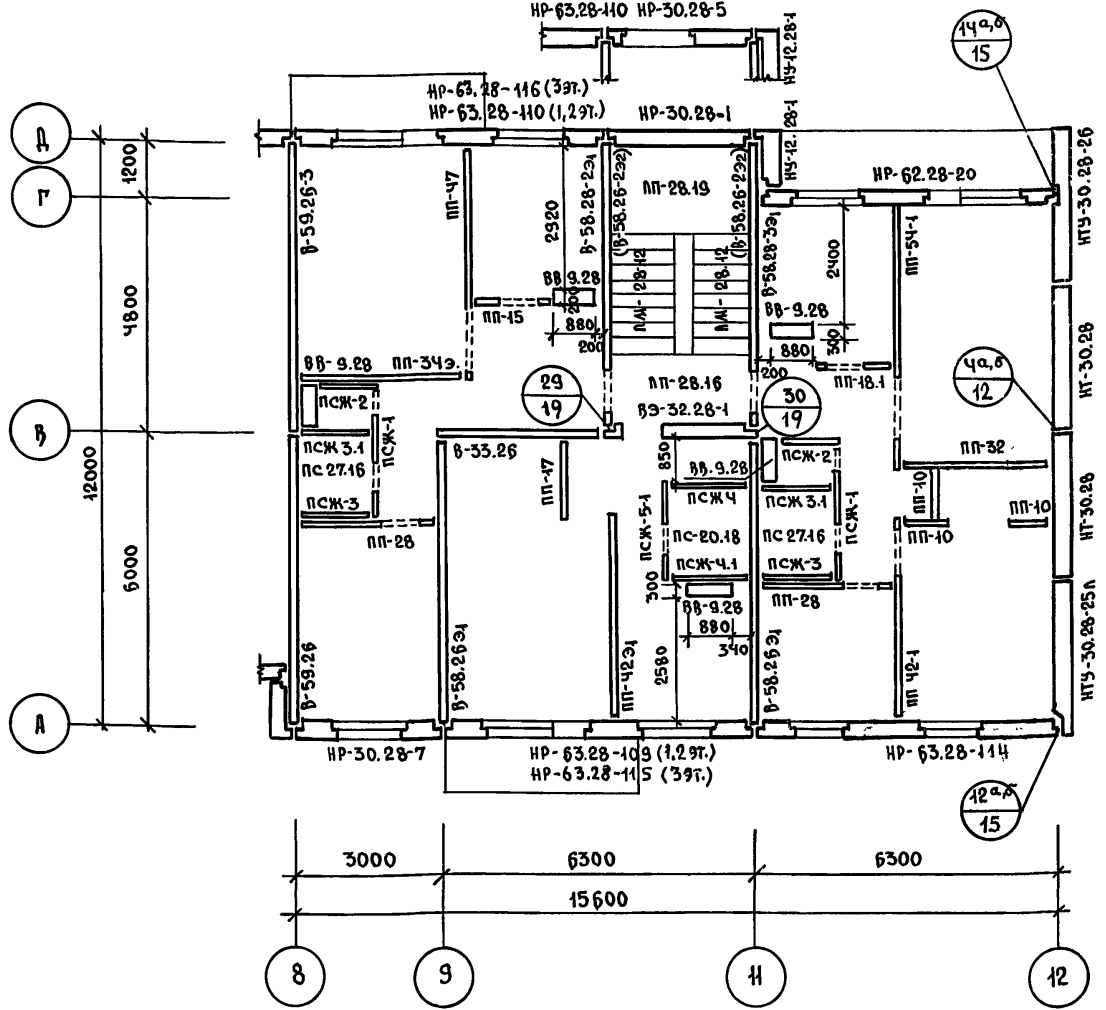


ПРИМЕЧАНИЕ

1. ОБЩИЕ ПРИМЕЧАНИЯ СМОТРИТЕ ЛИСТ 5

ИНВ.№		111-135-60/12		АС		4.1	
ПРИВЯЗАН:		Экз. отд. В. Богородский		ТРЕХЭТАЖНЫЙ ТРЕХСЕКЦИОННЫЙ		СТАДИЯ	
		Н. КОНТР. Н. Марченко		ЖИЛОЙ ДОМ НА 24 КВАРТИРЫ		ЛИСТ	
		ГЛ. АРХ. ПР. П. Макареца				П.	
		ГЛ. КОН. ПР. Н. Марченко				4	
		РУК. БР. АРХ. В. Евдокимов		МОНТАЖНЫЙ ПЛАН ТИПОВОГО		КБ	
		РУК. БР. КОН. Р. Полищук		ЭТАЖА В ОСЯХ "1-8".		ПО ЖЕЛЕЗОБЕТОНУ	
ИНВ.№		ЧЕРТЕЖ. М. БЕЛОВА				ИМ. А.А. ЯКУШЕВА	
						Г. МОСКВА	

ВЫКОПИРОВКА ПЛАНА 1ЭТ.



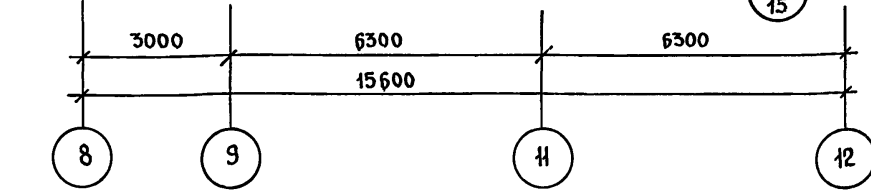
ТЕХНИКО-ЭКОНОМИЧЕСКИЕ ПОКАЗАТЕЛИ ПО ДОМУ

ЖИЛАЯ ПЛОЩАДЬ	—	777.75 м²
ОБЩАЯ ПЛОЩАДЬ	—	1305.99 м²
ПРИВЕДЕННАЯ ОБЩАЯ ПЛОЩАДЬ	—	1360.41 м²
ПЛОЩАДЬ ЗАСТРОЙКИ	—	630.00 м²
СТРОИТЕЛЬНЫЙ ОБЪЕМ ЗДАНИЯ	—	5433.00 м³
ОБЪЕМ ПОДЗЕМНОЙ ЧАСТИ	—	397.00 м³
K1		= 0.60
K2		= 8.04

Т.П. 111-135-60/2 ЧАСТЬ 1

ПРИМЕЧАНИЯ:

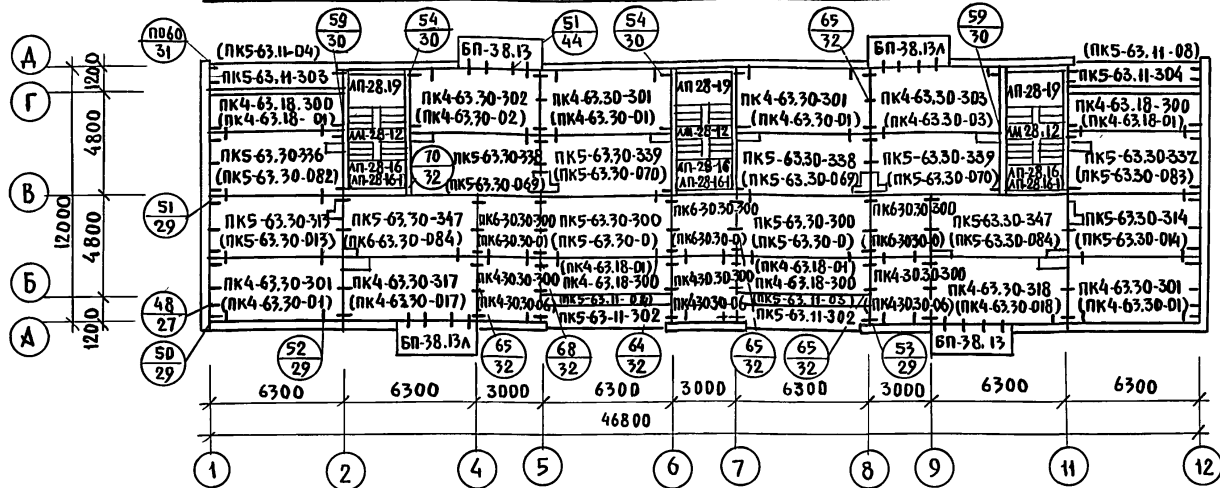
- РАЗРЕЗЫ 1-1 и 2-2 ДАНЫ НА ЛИСТЕ 10.
- УЗЛЫ ДАНЫ В ЧАСТИ 9 РАЗДЕЛА 9.1-80.
- ПРИ ВАРИАНТЕ ПРИМЕНЕНИЯ САМКАБИН СМОТРИ ЛИСТ 22.
- МАРКИ ПАНЕЛЕЙ В-58.28-232, СТОЯЩИЕ В СКОБКАХ, УСТАНАВЛИВАЮТСЯ НА 3 ЭТАЖЕ ВМЕСТО В-58.28-231 и В-58.28-331



ИНВ. ПОРЯД. ПОДПИСЬ И ДАТА ВЗЛОМ. ИНВ. №

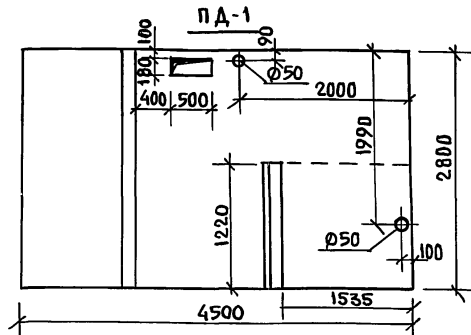
ПРИВЯЗАН:		111-135-60/2 АС Ч.1	
ЗАВ. ОТА.	В. БОГОРОДСКИЙ		
Н. КОНТР.	Н. МАРЧЕНКОВ		
ГЛ. АРХ. ПР.	Л. МАКАРЕЦА		
ГЛ. КОН. ПР.	Н. МАРЧЕНКОВ		
РУК. БР. АРХ.	В. ЕВДОКИМОВ		
РУК. БР. КОН.	Р. ПОЛИЩУК		
ЧЕРТЕЖ.	А. БЕЛОВА		
		ТРЕХЭТАЖНЫЙ ТРЕХСЕКЦИОННЫЙ ЖИЛОЙ ДОМ НА 24 КВАРТИРЫ	СТАДИЯ Р
		МОНТАЖНЫЙ ПЛАН ТИПОВОГО ЭТАЖА В ОСЯХ "8-12". ПОКАЗАТЕЛИ ПО ДОМУ.	ЛИСТ 5
		КБ ПО ЖЕЛЕЗОБЕТОНУ И.М. В.А. ЯКУШЕВА Г.МОСКВА	

МОНТАЖНЫЙ ПЛАН ПЕРЕКРЫТИЯ ТИПОВОГО ЭТАЖА (ВАРИАНТ 1)



ПРИМЕЧАНИЯ:

1. ЗАДЕЛКУ ШВОВ МЕЖДУ ПАНЕЛЯМИ ПЕРЕКРЫТИЯ ПОСЛЕ ИХ МОНТАЖА ПРОИЗВОДИТЬ ЦЕМЕНТНЫМ РАСТВОРОМ МАРКИ «100».
2. ТОРЦЫ ПУСТОТ ПАНЕЛЕЙ ПЕРЕКРЫТИЯ ДОЛЖНЫ БЫТЬ ЗАДЕЛАНЫ В ЗАВОДСКИХ УСЛОВИЯХ БЕТОНОМ МАРКИ «300» НА ГЛУБИНУ 150 мм
3. В КРУГЛЫХ СКОБКАХ - ВАРИАНТ 1 АКУСТИЧЕСКИ ОДНОРОДНЫЕ ПАНТИ ПЕРЕКРЫТИЯ ШИРИНОЙ 2980 мм.
4. МАРКИ ЛЕСТНИЧНЫХ ПЛОЩАДОК (ЛП-28,16-1) ПРОСТАВЛЕННЫЕ В СКОБКАХ, УСТАНОВЛИВАЮТСЯ НА 3 ЭТАЖЕ.
5. В ПАНТЕ ПД-1 ПРЕДУСМОТРЕТЬ ДОПОЛНИТЕЛЬНО ОТВЕРСТИЯ Ø50 ДЛЯ ОТОПЛЕНИЯ И 180x500 ДЛЯ ЭЛЕКТРОПРОВОДКИ.



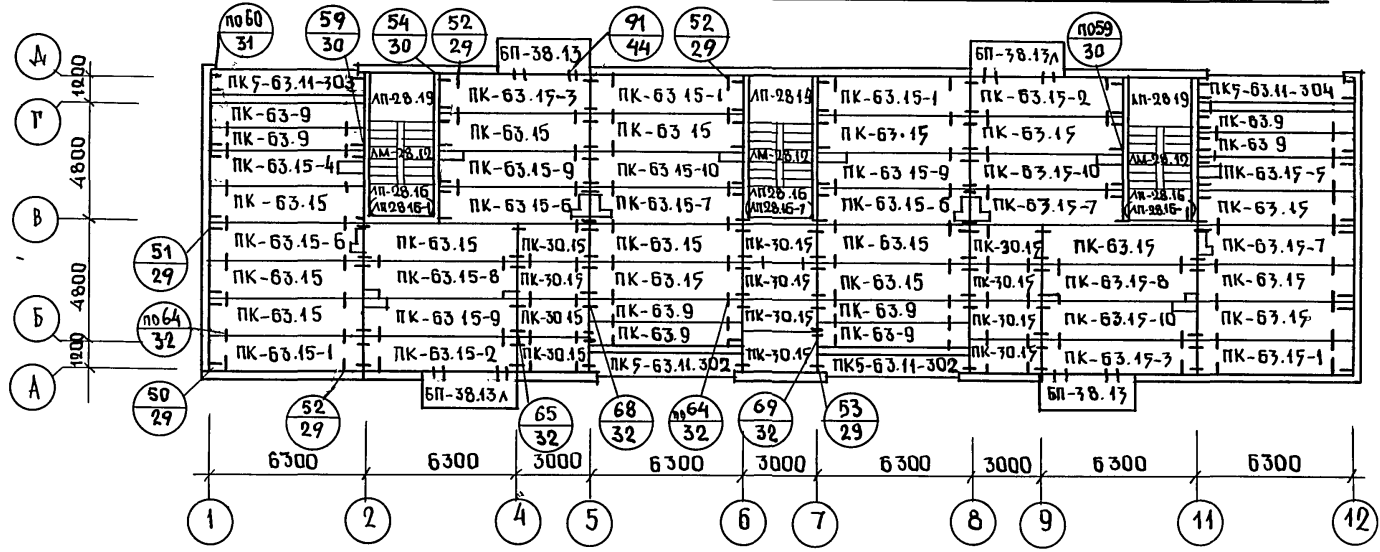
Т. П. 111 -135-60/2 ЧАСТЬ 1

ИНВ.Н. ПОДПИСЬ И ДАТА ЗАМ. ИНВ.Н.

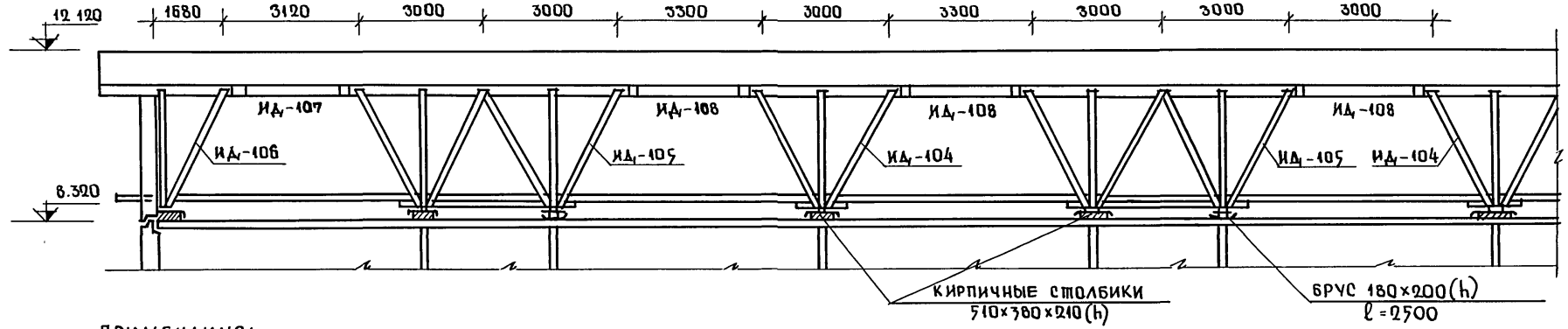
ПРИВЯЗАН:		111 - 135 - 60 / 1.2			АС	4.1
ЗАВ. ОТД.	В. БОГОРОДСКИЙ					
Н. КОНТР.	Н. МАРЧЕНКОВ	<i>М.М.</i>				
ГЛА. АРХ.	П.А. МАКАРЕНЯ	<i>П.А.</i>				
ГЛА. КОН. ПР.	Н. МАРЧЕНКОВ	<i>Н.М.</i>				
РУК. БР. АРХ.	Е.В. ДОКИМОВ	<i>Е.В.</i>				
РУК. БР. КОН.	Р. ПОЛИЩУК	<i>Р.П.</i>				
ИНВ.Н.º	ЧЕРТЕЖИ	М. БЕЛОВА				
			ТРЕХЭТАЖНЫЙ ТРЕХСЕКЦИОННЫЙ ЖИЛОЙ ДОМ НА 24 КВАРТИРЫ	СТАНЦИЯ	Лист	Листов
			МОНТАЖНЫЙ ПЛАН ПЕРЕКРЫТИЯ ТИПОВОГО ЭТАЖА. ВАРИАНТ 1	Р	6	
			ТАМБУРНАЯ ПАНТА ПД-1	по ЖЕЛЕЗОБЕТОНУ ИМ. А.А. ЯКУШЕВА Г. МОСКВА		

18272-03 7

МОНТАЖНЫЙ ПЛАН ПЕРЕКРЫТИЯ ТИПОВОГО ЭТАЖА ВАРИАНТ 2



РАЗРЕЗ I-I



ПРИМЕЧАНИЯ:

- Общие примечания смотрите лист Б.
- Расположение разреза I-I дано на листе А1.

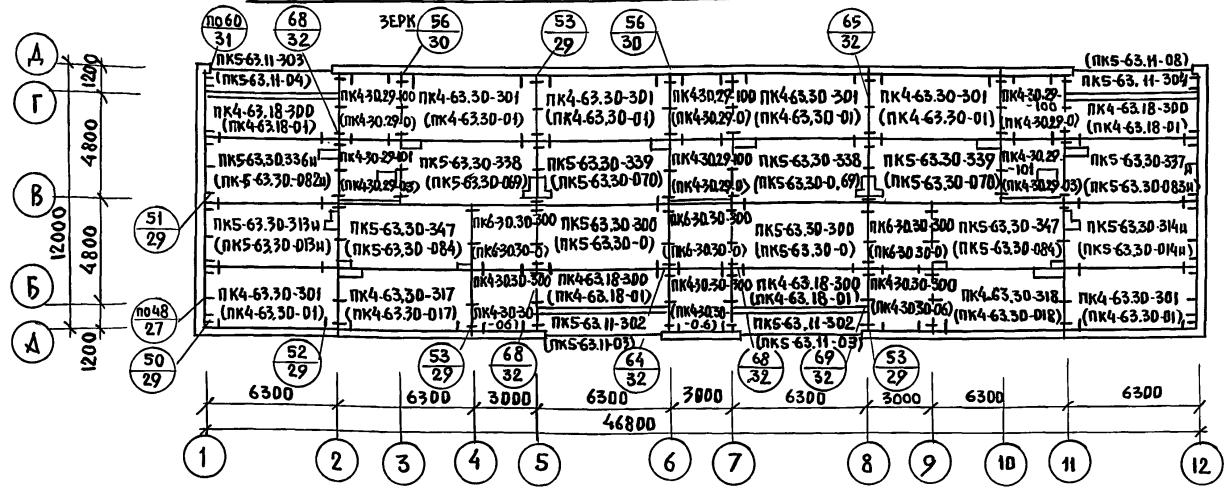
Т.п. 111-135-60/2

ИД. № ПОДЛ. ПОДПИСЬ И ДАТА ВЗАМ. ИДЕН. №

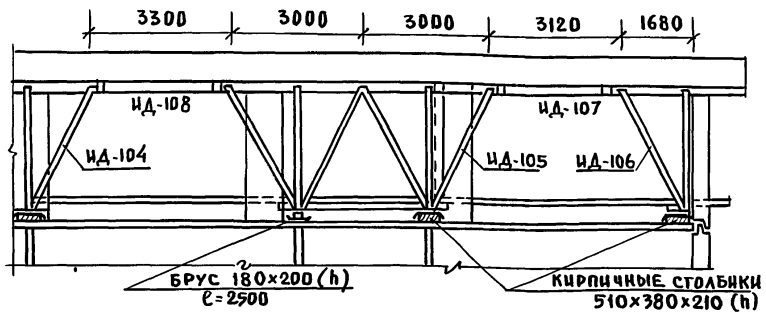
111-135-60/2		АС		4.1	
ЗАВ. ОПА. В БОГОРОДСКИИ		И. КОМПР. И. МАРЧЕНКОВ		ТРЕХЭТАЖНЫЙ ТРЕХСЕКЦИОННЫЙ	
ГЛА. АРХ. ПР. А. МАКАРЕНЯ		ГЛА. КОН. ПР. И. МАРЧЕНКОВ		ЖИЛОЙ ДОМ НА 24 КВАРТИРЫ	
РУК. БР. АРХ. В. ЕВДОКИМОВ		РУК. БР. КОН. ПОЛИЩУК		СТАДИЯ П. ЛИСТ 7	
ЧЕРТЕЖ. М. БЕЛОВА		МОНТАЖНЫЙ ПЛАН ПЕРЕКРЫТИЯ ТИПОВОГО ЭТАЖА. ВАРИАНТ 2. РАЗРЕЗ 1-1.		КБ ПОЖЕЛЕЗОБЕТОНУ ИМ. А. А. ЯКУШЕВА Г. МОСКВА	
ИНВ. №					

18272-03 8

МОНТАЖНЫЙ ПЛАН ПЕРЕКРЫТИЯ НАД 3 ЭТАЖОМ / ВАРИАНТ 1 /



РАЗРЕЗ I-I.



ПРИМЕЧАНИЯ

1. ОБЩИЕ ПРИМЕЧАНИЯ СМОТРИТЕ ЛИСТ 6
2. РАСПОЛОЖЕНИЕ РАЗРЕЗА I-I, ДАНО НА ЛИСТЕ II.
3. В КРУГЛЫХ СКОБКАХ - ВАРИАНТ 1 АКУСТИЧЕСКИ ОДНОРОДНЫЕ ПАНТИ ПЕРЕКРЫТИЯ ШИРИНОЙ 2980 мм.
4. ПАНЕЛИ ПЕРЕКРЫТИЯ С ИНДЕКСОМ «И» ОТЛИЧАЕТСЯ ОТ ИЗДЕЛИЙ БЕЗ ИНДЕКСА НАЛИЧИЕМ ДОПОЛНИТЕЛЬНОЙ ЗАКЛАДНОЙ ДЕТАЛИ (СМ. ЛИСТ 38)

Т.П. 111-135-60/1,2 ЧАСТЬ I

ИНВ. № ПОДАРОДПИСИ И ДАТА ВЗЛАД. И ПР. И

ПРИ ВЯЗАН:

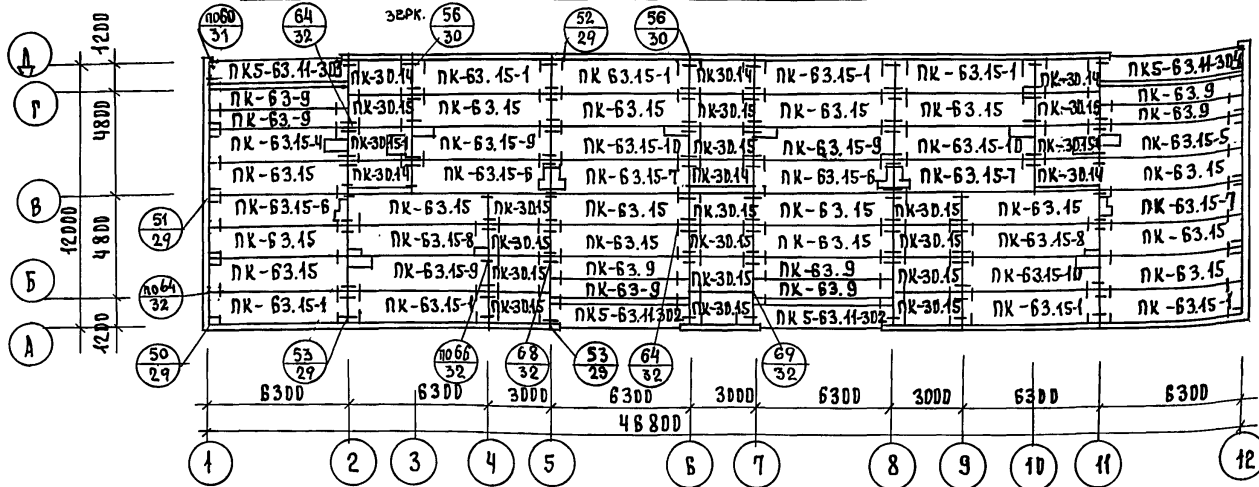
ИНВ. №	ЗАВ. ОТД. В. БОГОРОДСКИЙ
	И. КОНТРОЛЬ И. МАРЧЕНКОВ
	ГЛАВ. АРХ. П. А. МАКАРЕНА
	ГЛАВ. КОМП. П. И. МАРЧЕНКОВ
	РУК. БР. А. В. ВАРКИМОВ
	РУК. БР. КОМП. ПОЛИЩУК
ИНВ. №	ЧЕРТЕЖ. М. БЕЛОВА

111 - 135 - 60 / 1,2 АС И.А.

ТРЕХЭТАЖНЫЙ ТРЕХСЕКЦИОННЫЙ ЖИЛОЙ ДОМ НА 24 КВАРТИРЫ	СТADIЯ	ЛИСТ	ЛИСТОВ
	Р	8	
МОНТАЖНЫЙ ПЛАН ПЕРЕКРЫТИЯ НАД 3 ЭТАЖОМ. ВАРИАНТ 1. РАЗРЕЗ I-I	К	ПО ЖЕЛЕЗОБЕТОНУ ИМ. А.А. ЯКУШЕВА Г. МОСКВА	

18272-03 9

МОНТАЖНЫЙ ПЛАН ПЕРЕКРЫТИЯ НАД 3 ЭТАЖОМ. ВАРИАНТ 2



ПРИМЕЧАНИЯ:

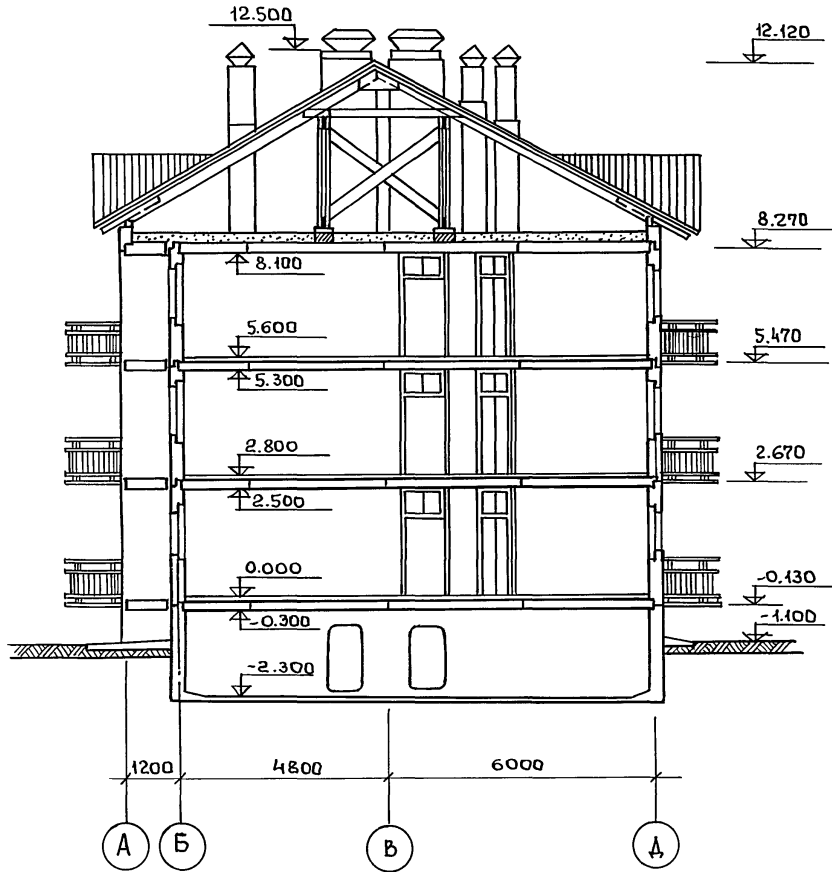
1. ВАРИАНТ 2 - ПЛИТЫ ПЕРЕКРЫТИЯ ШИРИНОЙ 1490 ММ.
2. ДРУГИЕ ПРИМЕЧАНИЯ СМОТРИ ЛИСТ Б.

Т.п. 111-135-60 / 12 ЧАСТЬ 1.

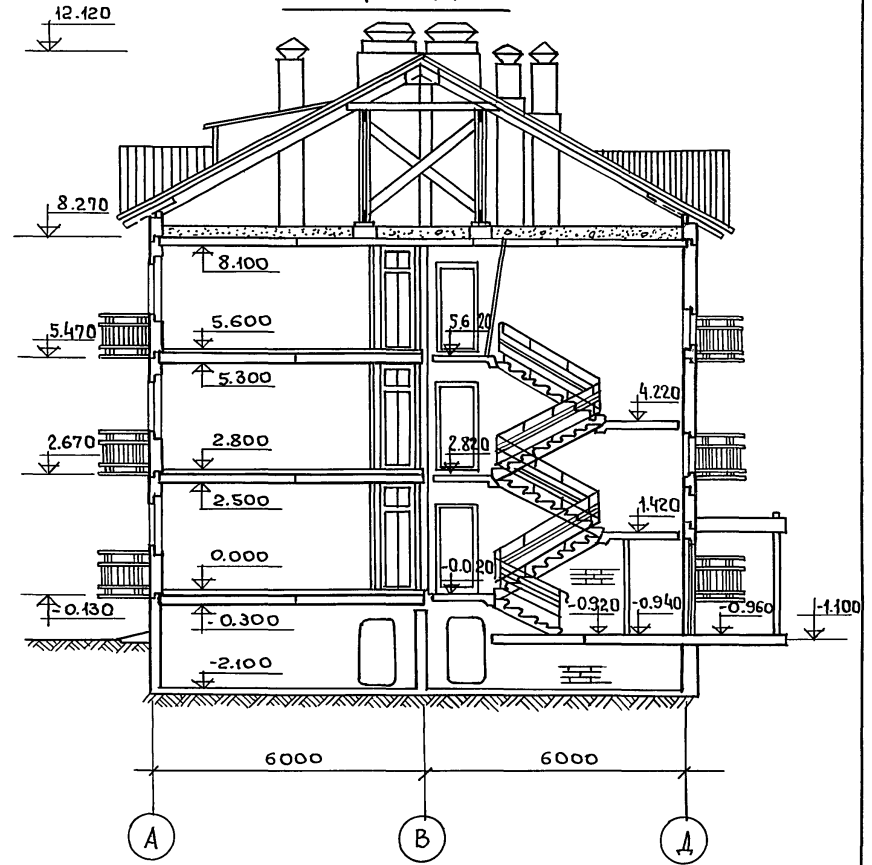
ИНВ. № ПОДА ИЛИ ПОДАЧА ВЗЛОМ. ИНВ. №

			111-135-60 / 12 АС Ч.1		
ПРИВЯЗАН:			ЗАВ. ОТА. В. БОГОРОДКИН	И. КОНТР. И. МАРЧЕНКО	ГЛА. АРХ. ПР. А. МАКАРЕВА
			ГЛА. КДН. ПР. И. МАРЧЕНКО	РУК. БР. АРХ. В. ЕВДУКИНОВ	РУК. БР. КДН. ПР. О. ПОЛИЩУК
ИНВ. №			ЧЕРТЕЖ. М. БЕЛОВА	ТРЕХЭТАЖНЫЙ ТРЕХСЕКЦИОННЫЙ ЖИЛОЙ ДОМ НА 24 КВАРТИРЫ	
			МОНТАЖНЫЙ ПЛАН ПЕРЕКРЫТИЯ НАД 3 ЭТАЖОМ. ВАРИАНТ 2.		СТАДИЯ ЛИСТ ЛИСТОВ Р 9
					КБ ПО ЖЕЛЕЗОБЕТОНУ ИМ. А. А. ЯКОВЛЕВА Г. МОСКВА

РАЗРЕЗ 2-2



РАЗРЕЗ 1-1



ЧАСТЬ 1
Т. П. 114-135-60/12

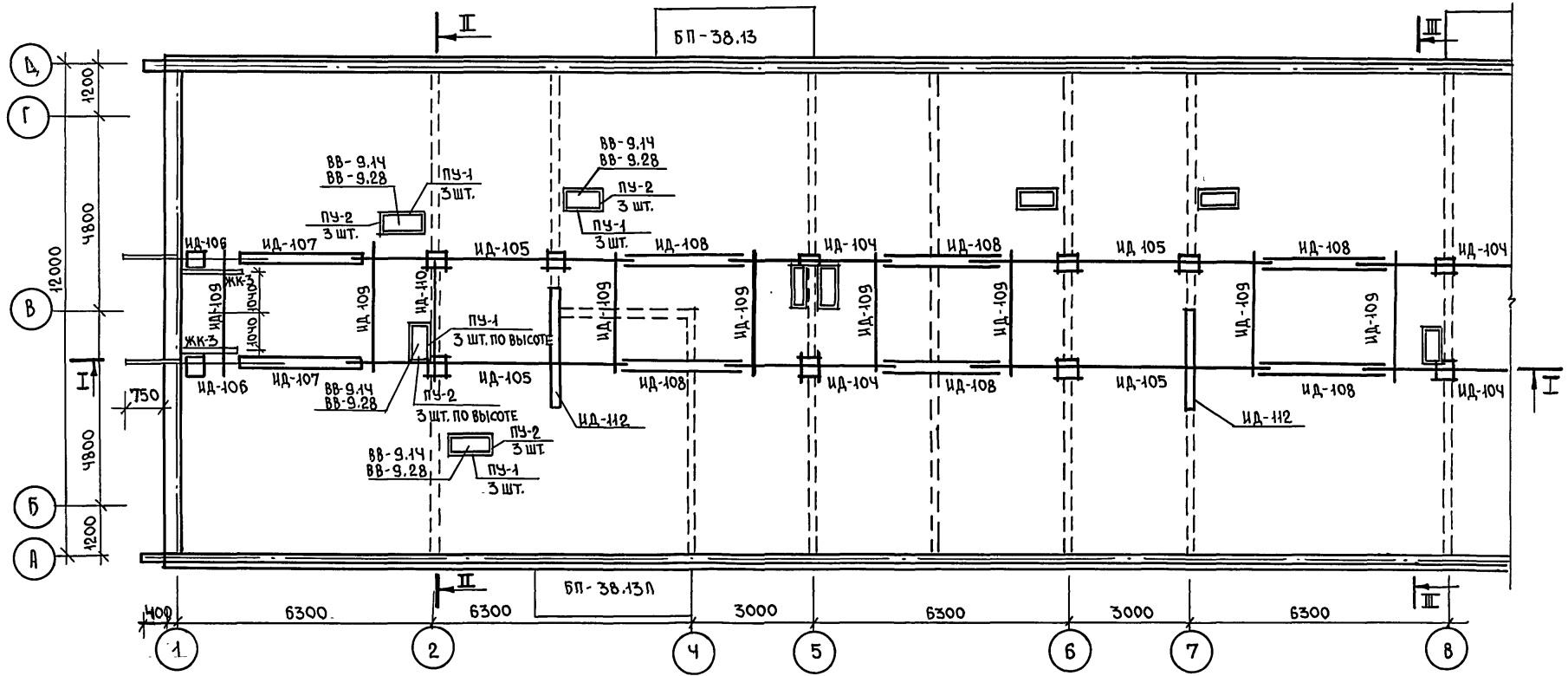
ИНВ. № ПОДЛ. Подпись и дата. ВЗАМ. ЦИФ. №

				114-135-60/12 АС 4.1				
Зав. отд. В. Богородский				Подпись				
Н. контр. А. Макареня				-"-	Трехэтажный трехсекционный жилой дом на 24 квартиры.	Стадия	Лист	Листов
Гл. арх. пр. А. Макареня				-"-		Р	10	
Гл. кон. пр. Н. Марченков				-"-	РАЗРЕЗ 1-1; РАЗРЕЗ 2-2.	КБ по железобетону им. А. А. ЯКУШЕВА Г. МОСКВА		
Рук. бригады В. Евдокимов				-"-				
Рук. бригады Р. Полищук				-"-				
ИНВ. №				Чертеж	М. Белова	-"-		

проб: *Гуфал 24.2.88 Кошар-Шиб*

18272-03 11

Т.п. 111-135-60/12 ЧАСТЬ I



ПРИМЕЧАНИЯ

1. РАЗРЕЗ I-I СМОТРИТЕ ЛИСТ 7.
2. РАЗРЕЗЫ II-II; III-III СМОТРИТЕ ЛИСТЫ 16;18.
3. КРЕПЛЕНИЕ ФРОНТОНА К ЭЛЕМЕНТУ ЖК-3 СМ. ЛИСТ 37.

ИНВ. № ПОЯС. ПОДПИСЬ И ДАТА ВЗАМ. ИНВ. №

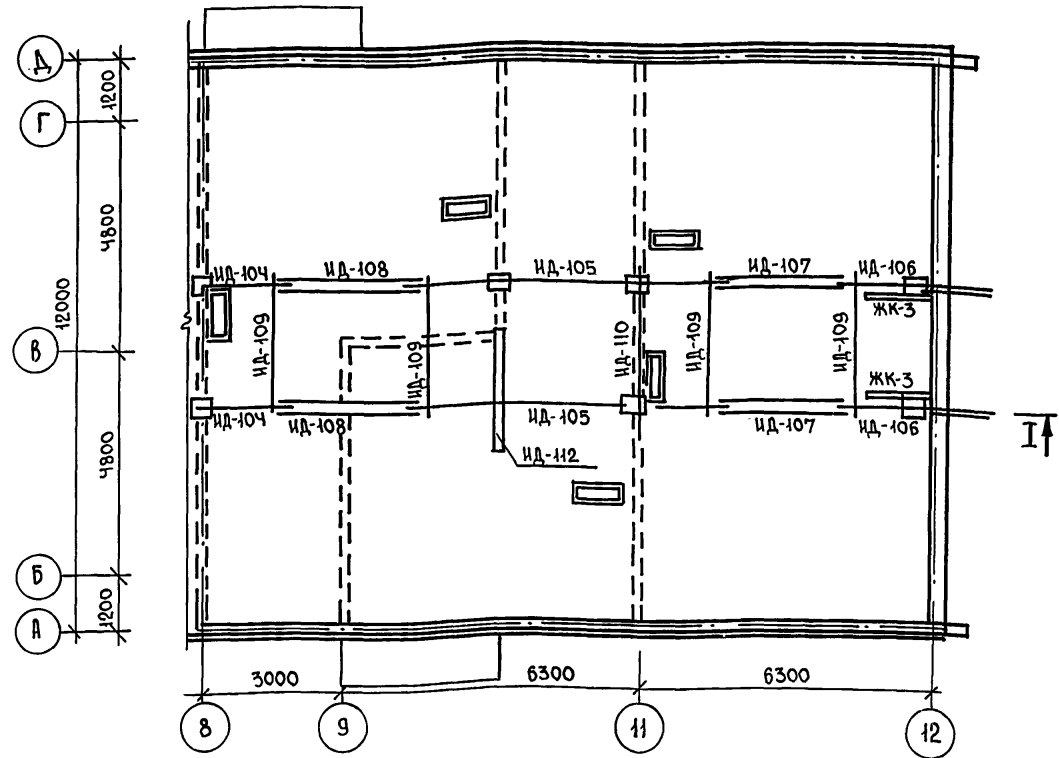
		111-135-60/12 АС Ч.1	
ЗАВ. ОТД. В. БОГОРОДСКИЙ			
Н. КОНТ. Н. МАРЧЕНКОВ			
ГЛА. АРХ. ПР. П. М. ЯКАРЕЦЯ		ТРЕХЭТАЖНЫЙ ТРЕХСЕКЦИОННЫЙ ЖИЛОЙ ДОМ НА 24 КВАРТИРЫ	
ГЛА. КОН. ПР. Н. МАРЧЕНКОВ			
РУК. БР. АРХ. В. ЕВДОКИМОВ		ПЛАН РАСКЛАДКИ ПОДСТРОПИЛЬНЫХ ФЕРМ.	
РУК. БР. КОН. Р. ПОЛИЩУК			
ЧЕРТЕЖ. М. БЕЛОВА		СТАДИЯ ЛИСТ ЛИСТОВ Р И	
ИНВ. №		КБ ПО ЖЕЛЕЗОБЕТОНУ ИМ. А.А. ЯКУШЕВА Г. МОСКВА	

СПЕЦИФИКАЦИЯ ДЕРЕВЯННЫХ ЭЛЕМЕНТОВ

№№ п/п	НАИМЕНОВАНИЕ	МАРКА	СЕЧЕНИЕ б х в	ДЛИНА мм	КОЛ. ШТ.	ОБЪЕМ МАРКИ	ВСЕГО
1	СТРОПИЛЬНАЯ ФЕРМА	ИД-104	—	—	4	0.196	0.784
2	СТРОПИЛЬНАЯ ФЕРМА	ИД-105	—	—	6	0.399	2.394
3	СТРОПИЛЬНАЯ ФЕРМА	ИД-106	—	—	4	0.169	0.676
4	ПРОГОН	ИД-107	50x200	2720	8	0.029	0.218
5	ПРОГОН	ИД-108	50x200	2900	16	0.029	0.466
6	РАСПОРКА	ИД-109	50x150	3000	12	0.0225	0.270
7	РАСКОСЫ	ИД-110	50x150	3500	4	0.0262	0.1048
8	НАКЛАДКА	ИД-111	40x180	500	35	0.0036	0.126
9	БРУС	ИД-112	180x200	2500	3	0.090	0.27
10	ПРОКЛАДКА	ИД-113	40x180	380	20	0.0027	0.054
11	ЩИТ СТРОПИЛЬНЫЙ	ИД-114	—	—	60	0.376	22.56
12	ЩИТ СТРОПИЛЬНЫЙ	ИД-115	—	—	2	0.44	0.88
13	ЩИТ СТРОПИЛЬНЫЙ	ИД-116	—	—	2	0.45	0.90
14	ЩИТ КАРНИЗНЫЙ	ИД-119	—	—	100	0.0078	0.78
15	ЩИТ ТОРЦОВЫЙ	ИД-120	—	—	2	0.0176	0.0705
16	ЩИТ ТОРЦОВЫЙ	ИД-120-1	—	—	2	0.0188	0.0752
17	ЩИТ ТОРЦОВЫЙ	ИД-120-2	—	—	2	0.049	0.076
18	ЩИТ ТОРЦОВЫЙ	ИД-121	—	—	2	0.073	0.146
19	ЩИТ ФРОНТОННЫЙ	ИД-122	—	—	4	0.104	0.416
20	КОБЫЛКА	ИД-123	50x160	1200	102	0.0096	0.98
21	СЛУХОВОЕ ОКНО	ИД-124	—	—	1	0.173	0.193
22	МАУЭРЛАТ	ИД-125	150x150	48450	2	1.09	2.18
23	КОНЬКОВЫЙ БРУС	ИД-126	60x150	49350	1	0.444	0.444
24	БРУС	—	150x50	49350	2	0.37	0.74
25	ДРЕВЕСИНА НА ОБРЕШЕТКУ	—	100x16	793200	—	—	1.27
26	ДРЕВЕСИНА НА ОБРЕШЕТКУ	—	40x50	109500	—	—	0.219
27	ДРЕВЕСИНА НА ОБРЕШЕТКУ	—	40x32	278100	—	—	0.356
28	БРУС	—	50x160	45696	—	—	0.376
29	ПРОКЛАДКА	—	50x100	700	8	0.0035	0.028
30	ДОСКА ФРОНТОНА	ИД-130	50x160	2400	8	0.0192	0.154
31	ДРЕВЕСИНА НА ЗАДЕЛКУ	—	50x150	—	—	0.05	0.05
32	ЛОЖНЫЕ КОБЫЛКИ	—	50x160	22820	—	—	0.1825

ЧАСТЬ 1
Т.п. 111-135-60/2

ИНВ. № ПОД. ПОЛИСЬ И ДАТА
ВЗЛ. ИНВ. №



ПРИМЕЧАНИЕ:
1. РАЗРЕЗ I-I СМОТРИТЕ ЛИСТ 8.

ИНВ. №		111-135-60/2		АС 4.1	
ПРИВЯЗАН:		ЗАВ. ОТА. В. БОГОРОДСКИЙ		ТРЕХЭТАЖНЫЙ ТРЕХСЕКЦИОННЫЙ	
		И. КОНТР. Н. МАРЧЕНКОВ		ЖИЛОЙ ДОМ НА 24 КВАРТИРЫ	
		ГЛ. АРХ. ПР. А. МАКАРЕНЯ		СТАДИЯ	
		П. КОН. ПР. Н. МАРЧЕНКОВ		Р	
		РУК. БР. АРХ. В. ЕВДОКИМОВ		ЛИСТ	
		РУК. БР. КОН. Р. ПОЛИЩУК		12	
		ЧЕРТЕЖ. М. БЕЛОВА		ЛИСТОВ	
				КБ	
				ПО ЖЕЛЕЗОБЕТОНУ	
				ИМ. А.А. ЯКУШЕВА	
				Г. МОСКВА	

Т.П. 111-135-60 / 1.2 ЧАСТЬ 1

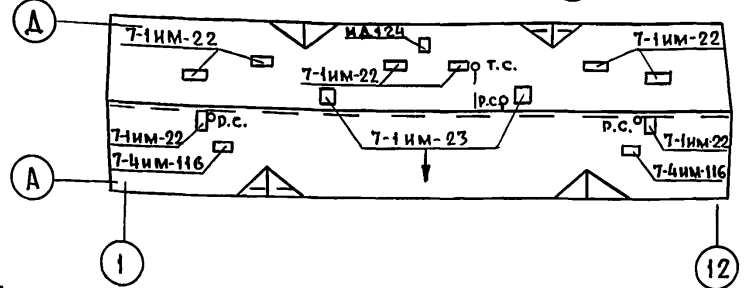
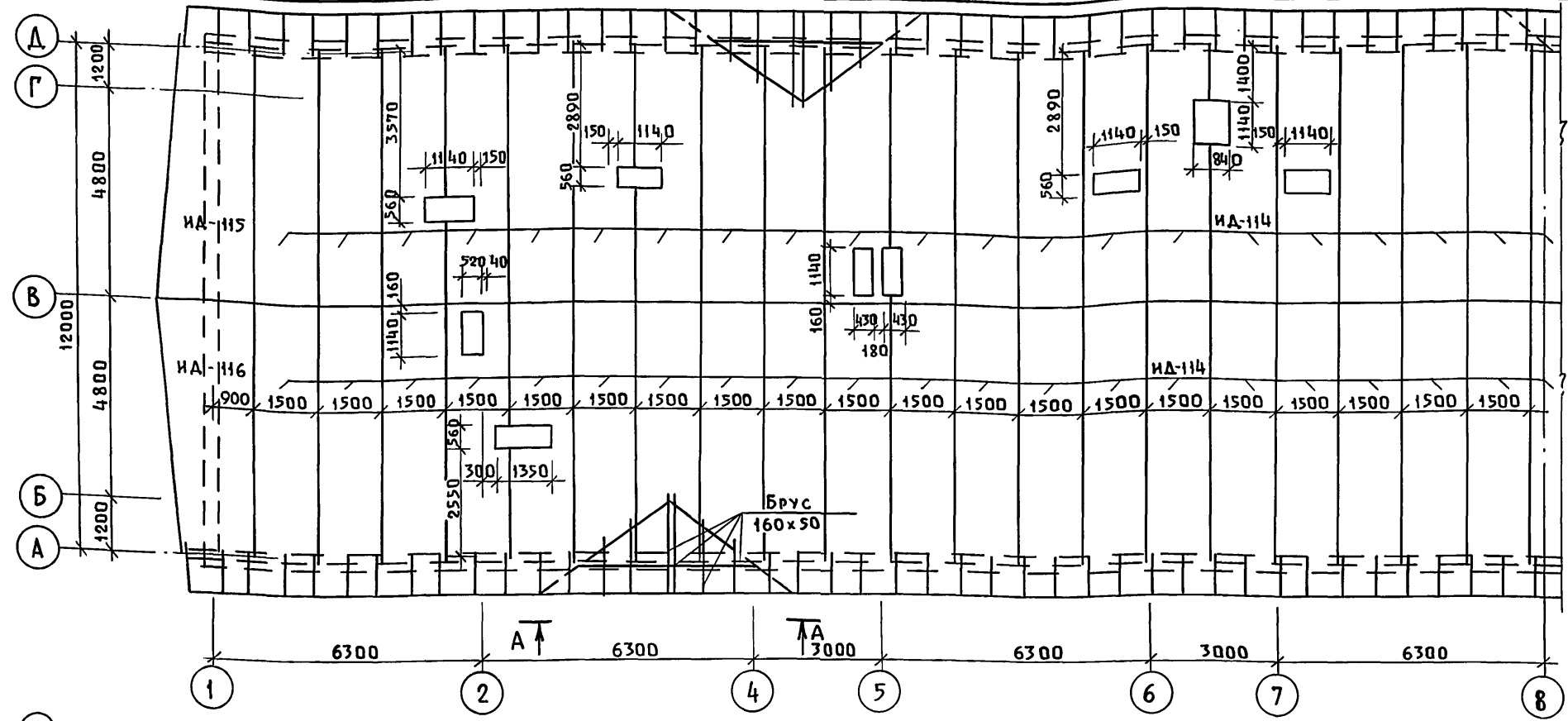


ТАБЛИЦА ТОЛЩИНЫ УТЕПЛИТЕЛЯ В ЗАВИСИМОСТИ ОТ ТЕМПЕРАТУРЫ НАРУЖНОГО ВОЗДУХА

Наименование и вид утеплителя	Температура наружного воздуха	Температура наружного воздуха		
		-20°	-30°	-40°
Вариант засыпного утеплителя Керамзит $\gamma=450 \text{ кг/м}^3 \lambda=0,155$		14 см	18 см	22 см
Плитный утеплитель Газобетонные плиты $\gamma=400 \text{ кг/м}^3 \lambda=0,13$		12 см	16 см	20 см

Привязан:

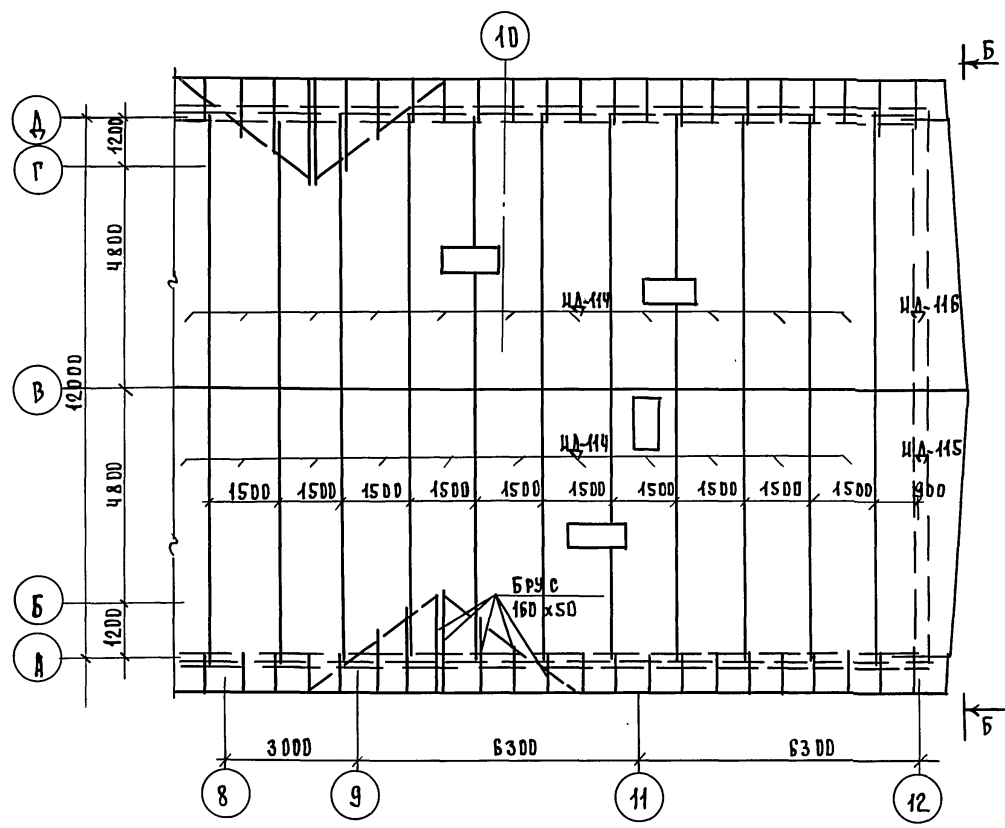
Инв. №			
--------	--	--	--

Зав. отд. Богородский		Подп.	111-135-60 / 1.2			АС 4.1		
Н. контр.	Марченко	"	Трехэтажный трехсекционный			Стая	Лист	Листов
Гл. арх. пр.	Макареня	"	Жилой дом на 24 квартиры			Р	13	
Гл. кон. пр.	Марченко	"	План раскладки стропильных щитов в осях "1-8"			по железобетону ил. А.А. Якушева г. Москва		
Рук. бр. арх.	Евдокимов	"	План кровли.					
Рук. бр. кон.	Полищук	"						
Чертеж.	Белова	"						

18272-03 14

Т.п. 111-135-60/12 Ч АСТЬ 1

ИНВ.№ ПОДА ПЛАНИР. И ДАТА ВЗАИМН.У



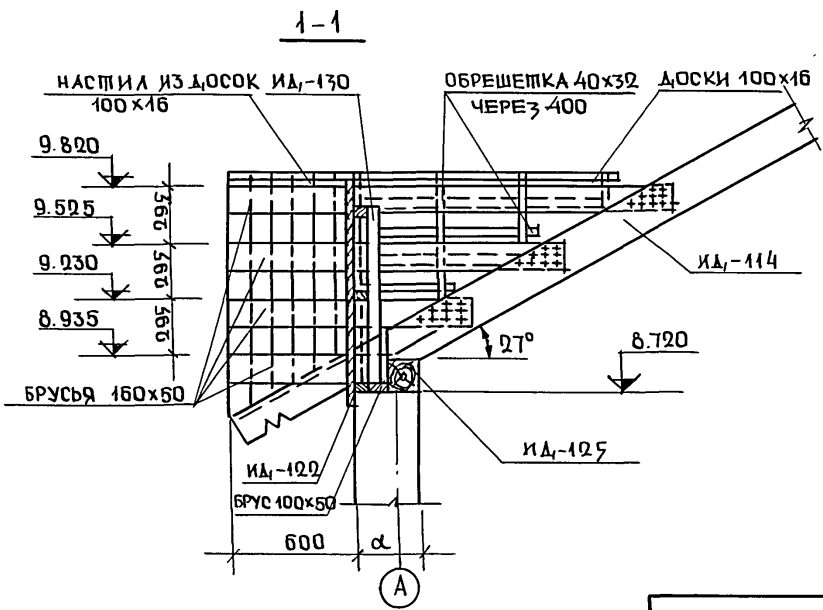
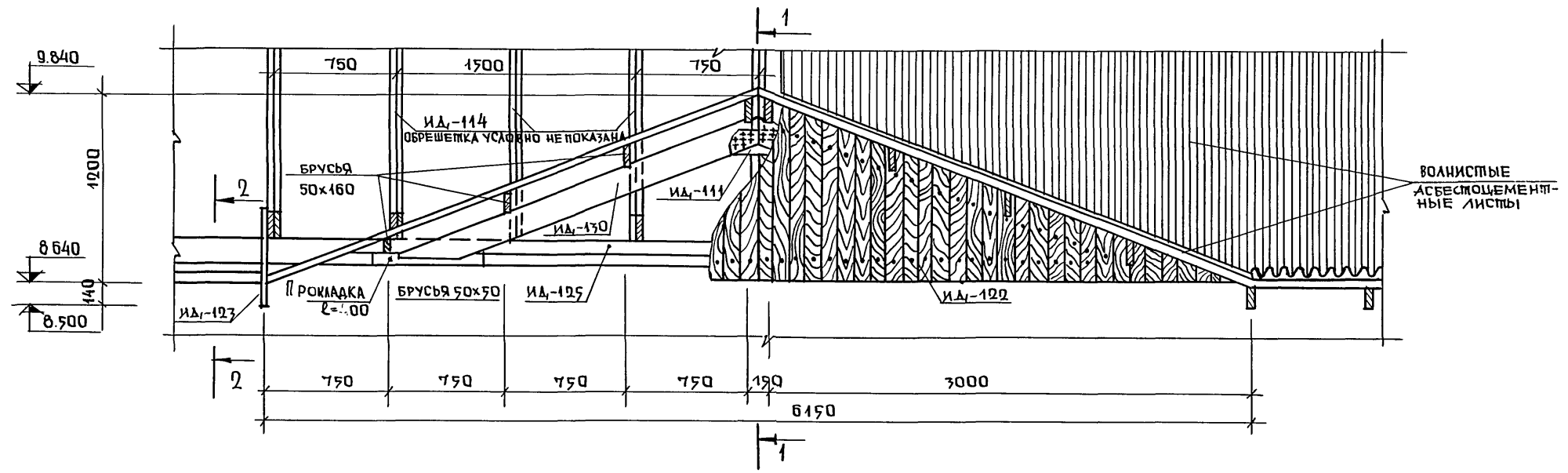
П Р И М Е Ч А Н И Я.

1. Конструкция чердачной крыши состоит из дощатых стропильных щитов.
2. Стропила покрыть огнезащитным составом за 2 раза. Элементы, соприкасающиеся с бетоном, антисептировать и изолировать прокладкой из слоя рубероида.
3. Влажность древесины должна быть не более 25%.
4. Все стропильные щиты крепятся к мауэрлату и соединяются между собой затяжками.
5. Мауэрлат укладывается по продольным стенам здания с прокладкой толя и крепится болтами к уголку, который заанкерен в швы наружных стеновых панелей.
6. Отверстия в щитах для пропуска вентиляционных блоков вырезать по месту.
7. Сечение стропила принято для снеговой нагрузки 200 кг/м².

		111-135-60/12		АС 4.1	
П Р И В Я З А Н:		ЗАВ. ОТДЕЛ В. БОГОРЯДСКИЙ			
		Н. КОНТ. Н. МАРЧЕНКО			
		ГЛ. АРХ. ОР. А. МАКАРЕНА		ТРЕХЭТАЖНЫЙ ТРЕХСЕКЦИОНН. ЖИЛОЙ ДОМ НА 24 КВАРТИРЫ	
		ГЛ. КОН. ОР. Н. МАРЧЕНКО		ЭТАЖА	
		РУК. БР. АРХ. В. ЕВЛАКИМОВ		ЛИСТ	
		РУК. БР. КОН. Р. ПОЛЩУЧК		14	
ИНВ. №		ЧЕРТЕЖ И. БЕЛОВА		ПО ЖЕЛЕЗОБЕТОНУ И М.А. ЯКУШЕВА	
				Г. МОСКВА	

18272-03 15

Ч А С Т Ь 1
Т. П. 111-135-60/2

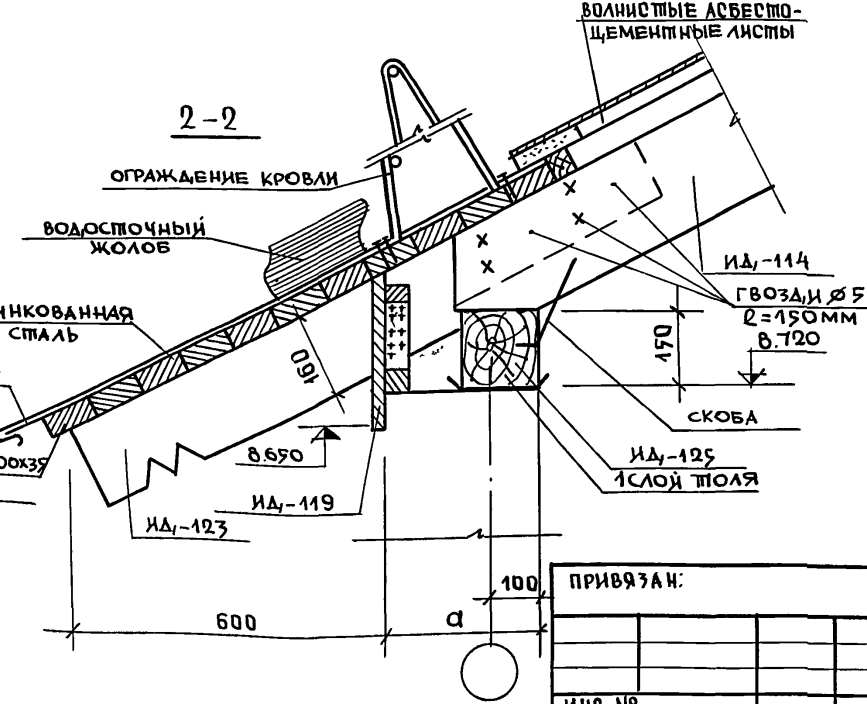
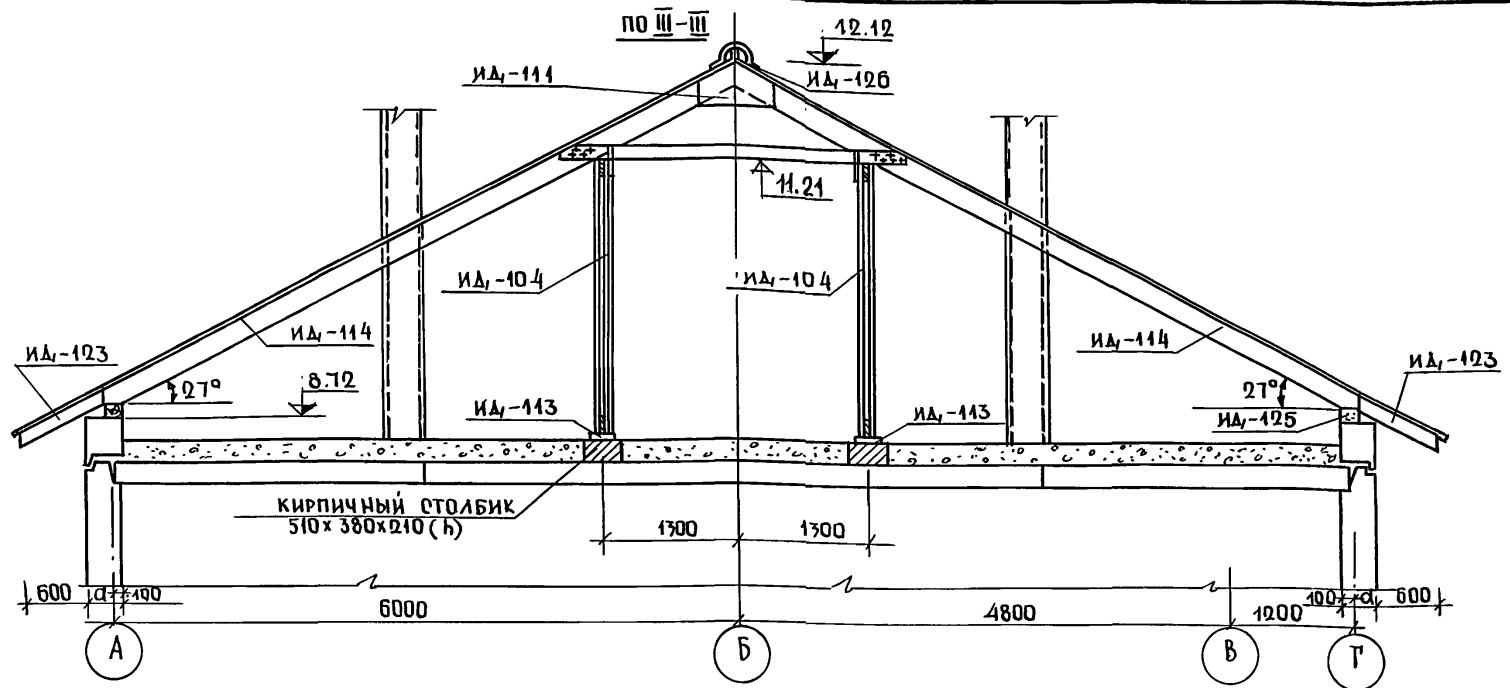


ПРИМЕЧАНИЯ:
1. РАСПОЛОЖЕНИЕ ФРОНТОНА СМОТРИТЕ ЛИСТ 13
2. РАЗРЕЗ 2-2 СМОТРИТЕ ЛИСТ 16.

ИНВ.№ ПОДЛ. ПОДПИСЬ И ДАТА
ИЗДАМ. ИНВ.№

		111-135-60/2		АС	Ч.1
ПРИВЯЗАН		ЗАВ. ОП.Д. В. БОГОРОДСКИЙ	И. КОНТ.Р. Л. МАКАРЕНЯ	ГЛ. АРХ. ПР. Л. МАКАРЕНЯ	ГЛ. КОН. ТИР. И. МАРЧЕНКОВ
		РУК. БР. АРХ. В. ЕВДОКИМОВ	РУК. БР. КОН. Р. ПОЛИЩУК	ЧЕРТЕЖ. М. БЕЛОВА	
ИНВ.№		ТРЕХЭТАЖНЫЙ ТРЕХСЕКЦИОННЫЙ ЖИЛОЙ ДОМ НА 24 КВАРТИРЫ		СТАДИЯ	ЛИСТ
		ВИД, НА ФРОНТОН ПО А-А		Р	15
		КБ ПО ЖЕЛЕЗОБЕТОНУ ИМ. А.А. ЯКУШЕВА Г. МОСКВА			

18272-03 16



ПРИМЕЧАНИЯ:

1. РАСПОЛОЖЕНИЕ РАЗРЕЗА III-III СМОТРИТЕ ЛИСТ 11.
2. РАСПОЛОЖЕНИЕ РАЗРЕЗА 2-2 СМОТРИТЕ ЛИСТ 15.
3. α - ТОЛЩИНА НАРУЖНОЙ СТЕНЫ ПРИНИМАЕТСЯ В ЗАВИСИМОСТИ ОТ РАСЧЕТНОЙ ТЕМПЕРАТУРЫ НАРУЖНОГО ВОЗДУХА.

Т.П. 111-135-60/2 ЧАСТЬ 1

ИНВ. № ПОДА ПОДПИСЬ И ДАТА ВЗАИМНОВА

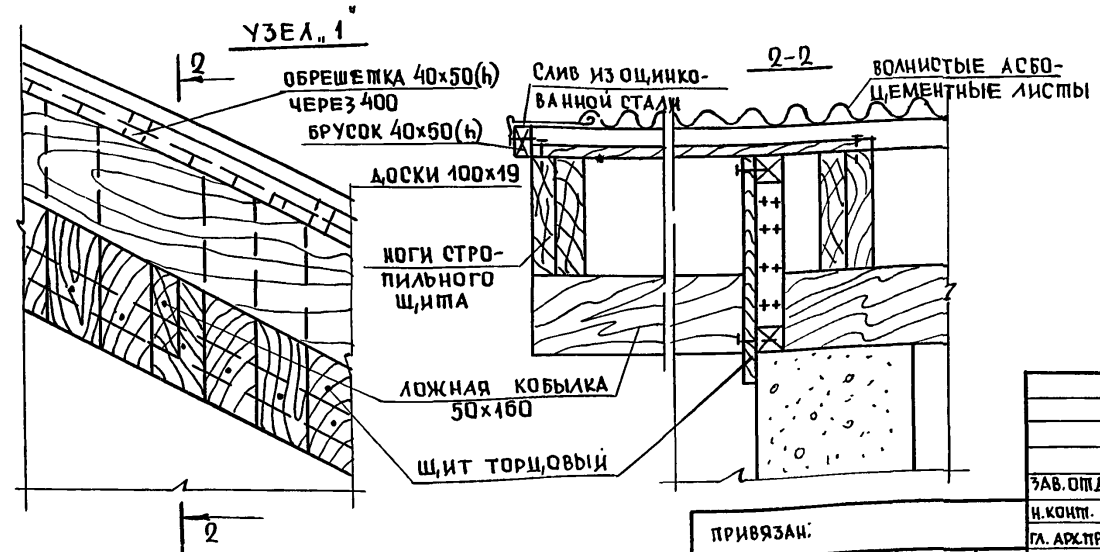
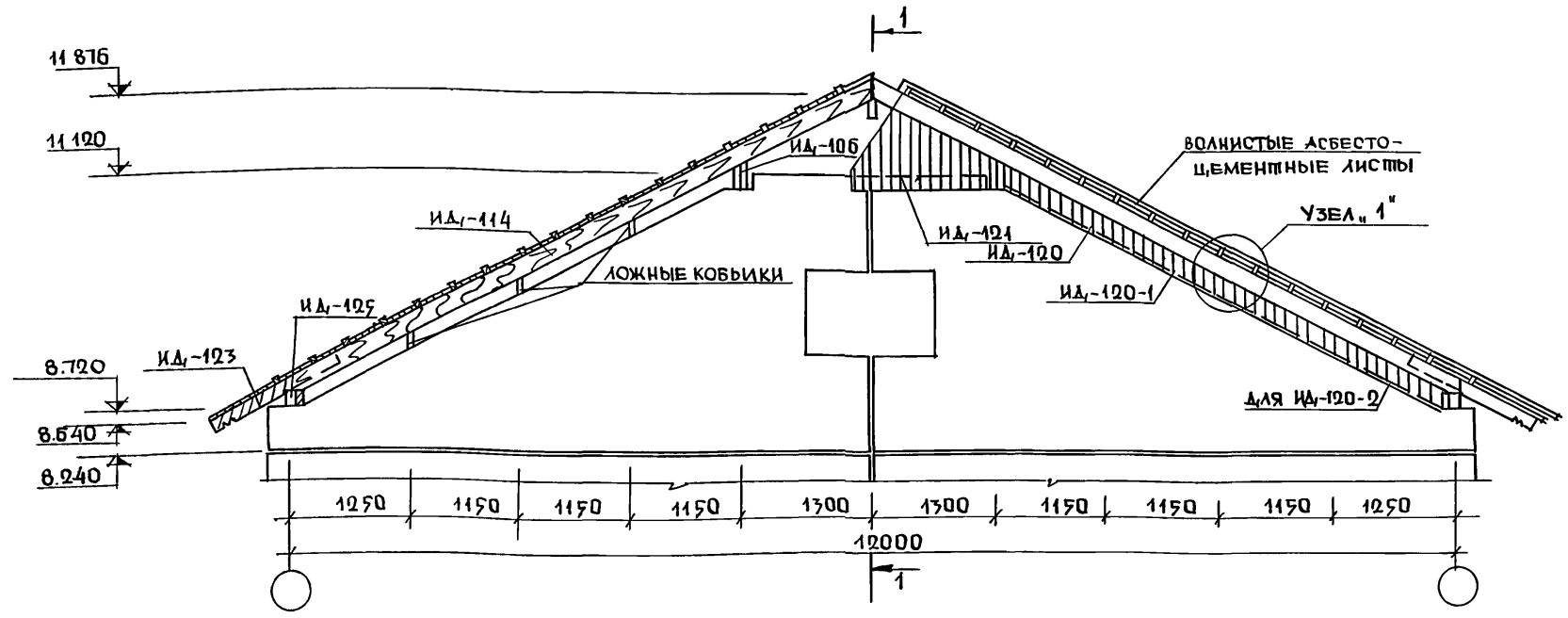
ПРИВЯЗАН:

ИНВ. №	ЧЕРТЕЖ	М. БЕЛОВА	<i>Белова</i>
	РУК. БР. КОМ. Р. ПОЛИЩУК		<i>Полищук</i>
	РУК. БР. АРХ. В. ЕВДОКИМОВ		<i>Евдокимов</i>
	ГЛАВ. КОМ. ПР. И. МАРЧЕНКОВ		<i>Марченков</i>
	ГЛАВ. АРХ. ПР. Л. МАКАРЕНЯ		<i>Макареня</i>
	З.АВ. ОП. А. В. БОГОРОДСКИЙ		<i>Богородский</i>

111-135-60/2		АС Ч.1	
ТРЕХЭТАЖНЫЙ ТРЕХСЕКЦИОННЫЙ ЖИЛОЙ ДОМ НА 24 КВАРТИРЫ		СТАДИЯ	ЛИСТ
РАЗРЕЗ III-III. РАЗРЕЗ 2-2		Р	16
ПОЖЕЛЕЗОБЕТОНУ ИМ. А. А. ЯКУШЕВА Г. МОСКВА			

18272-03 17

ЧАСТЬ 1
Т.П. 111-175-60/12



ПРИМЕЧАНИЯ:
1. РАСПОЛОЖЕНИЕ ФРОНТОНА СМОТРИТЕ ЛИСТ 14
2. РАЗРЕЗ 1-1 СМОТРИТЕ ЛИСТ 18.

ИНВЕНТАРЬ ПОДАПИСИ ДАТА ВЗАМ. ИНВ. №

ПРИВЯЗАН:					
ИНВ. №					

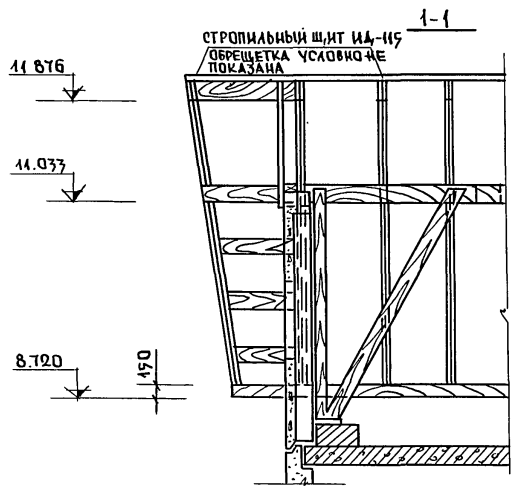
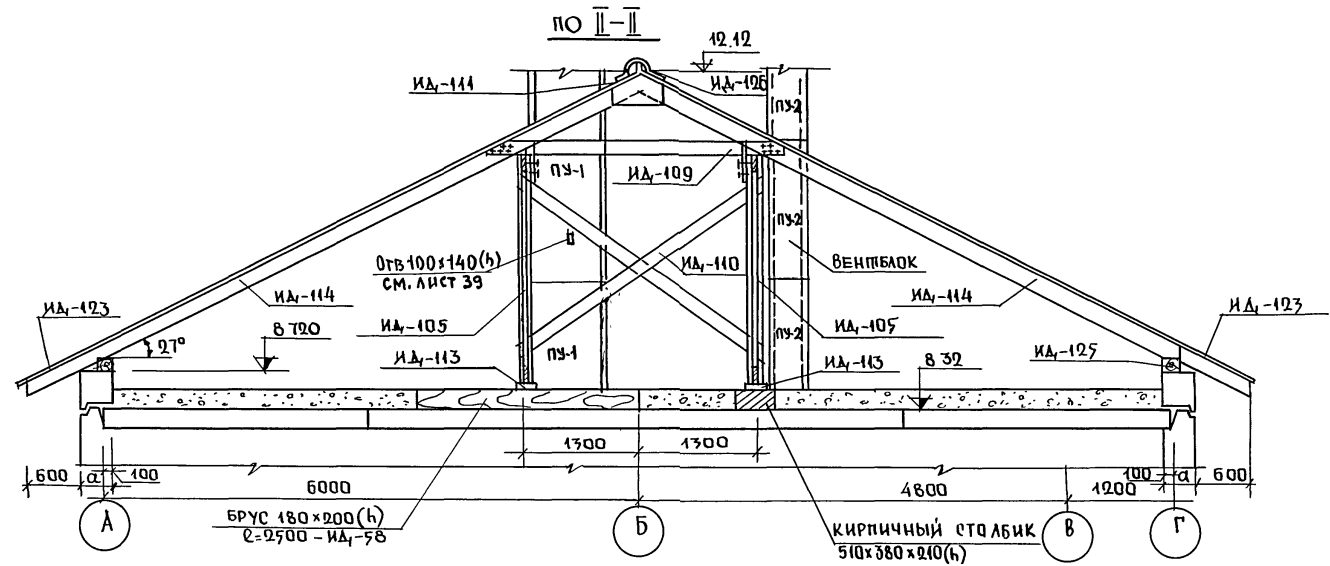
ЗАВ. ОПД. В. БОГОРОДСКИЙ		111-175-60/12		АС	4.1
Н. КОМП. Л. МАКАРЕНЯ	ГЛ. АРХ. ПР. А. МАКАРЕНЯ	ТРЕХЭТАЖНЫЙ ТРЕХСЕКЦИОННЫЙ ЖИЛОЙ ДОМ НА 24 КВАРТИРЫ	СТАДИЯ Р	ЛИСТ 17	ЛИСТОВ
ГЛ. КОН. ПР. Н. МАРЧЕНКОВ	РУК. БР. АРХ. В. ЕВДОКИМОВ	ВИД НА ТОРЦЕВОЙ ФРОНТОН ПО Б-Б	КБ	ПО ЖЕЛЕЗОБЕТОНУ ИМ. А.А. ЯКУШЕВА Г. МОСКВА	
РУК. БР. КОН. Р. ПОЛИЩУК	ЧЕРТЕЖИ М. БЕЛОВА				

18272-03 18

часть 1

т. п. 111-135-60/12

ИНВ. № ПОДЛ. ПОДАПСИ И ДАТА ВЗАМ. ИНВ. №



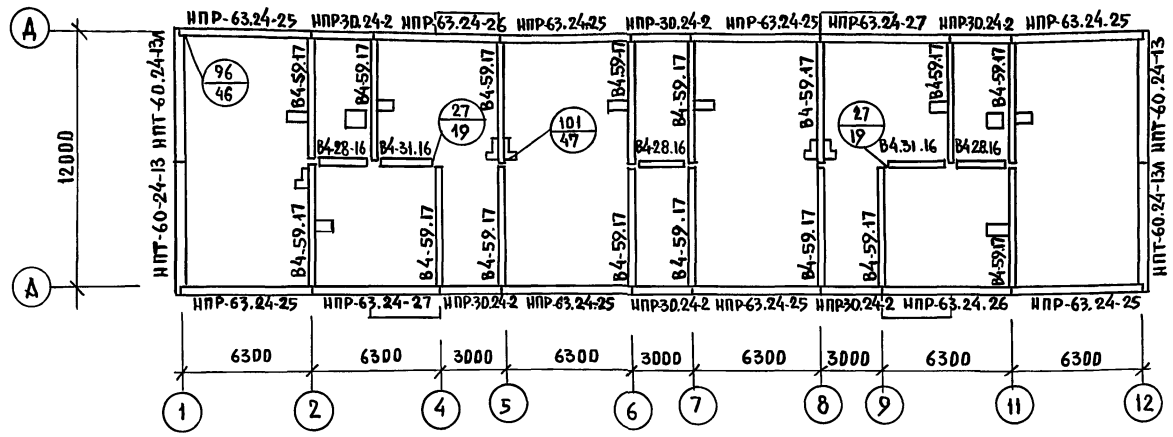
ПРИМЕЧАНИЯ

1. Расположение разреза II-II смотрите лист 11.
2. Расположение разреза 1-1 смотрите лист 17.
3. Толщина наружной стены принимается в зависимости от расчетной температуры наружного воздуха.

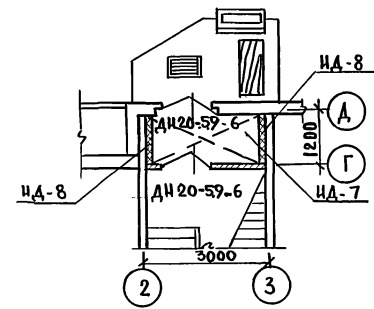
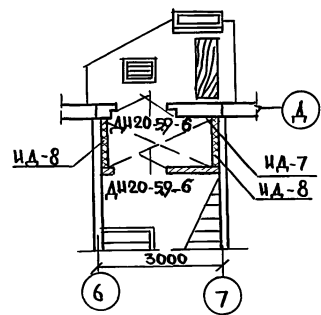
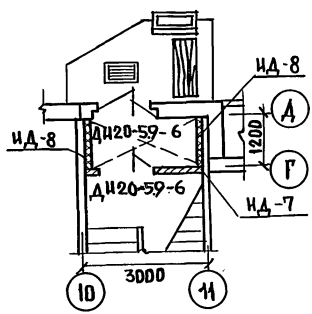
		111-135-60/12		АС	4.1
ЗАВ. ОПА. в БОГОРОДСКИИ					
Н. КОНТР. Н. МАРЧЕНКО					
ГЛ. АРХ. ПР. А. МАКАРЕНЧ		ТРЕХЭТАЖНЫЙ ТРЕХСЕКЦИОННЫЙ		СТАДИЯ	ЛИСТ
ГЛ. КОН. ПР. Н. МАРЧЕНКО		ЖИЛОЙ ДОМ НА 24 КВАРТИРЫ		Р	18
РУК. БР. АРХ. В. ЕВДОКИМОВ		РАЗРЕЗ II-II ; РАЗРЕЗ 1-1		ПО ЖЕЛЕЗОБЕТОНУ	
РУК. БР. КОМ. Р. ПОЛИШУК				ИМ. А.А. ЯКУШЕВА	
ИНВ. №		ЧЕРТЕЖ. М. БЕЛОВА		Т. МОСКВА	

18272-03 19

**ПЛАН РАСКЛАДКИ ПАРАПЕТНЫХ ПАНЕЛЕЙ
ПРИ ВАРИАНТЕ КРЫШИ С ВНУТРЕННИМ ВОДОСТОКОМ.**



**ФРАГМЕНТЫ
ПЛАНА 1^{го} ЭТАЖА**



ПРИМЕЧАНИЕ.

1. ПЛАНТЫ ПЕРЕКРЫТИЯ НА ПЛАНАХ ПОКАЗАНЫ УСЛОВНО
2. КОНСТРУКЦИЮ ВХОДОВ СМ. ЧАСТЬ 9 Р.9.2-17 ЛИСТЫ 23,24,25

ЧАСТЬ 1
Т.П. ИИ-135-60/1.2

ИНВ № ПОДА ПОДПИСЬ И.Д.АТА ВЗАМ.ИВВН

ПРИВЯЗАН:

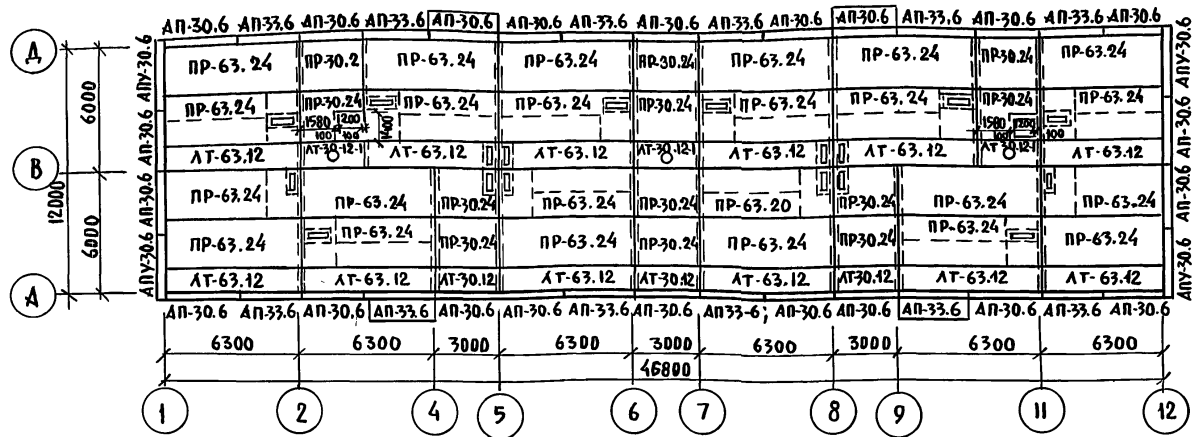
ЗАВ.ОТД.	БЕГОМОРСКИЙ
И.КОНТР.	ИМАРЧЕНКОВ
ГЛА.АРХ.	П.А.МАКАРЕНЯ
ГЛА.ХОД.ПР.	И.А.ДАРЧЕНЦОВ
РУК.БРАУЧ.	В.Е.ВОДОКШОВ
РУК.БРКОН.	Р.П.ПАИШУК
ЧЕРТЕЖИ	М.Б.БЕЛОВА

ИИ-135-60/1.2 АС 4.1

ТРЕХЭТАЖНЫЙ ТРЕХСЕКЦИОННЫЙ ЖИЛОЙ ДОМ НА 24 КВАРТИРЫ	СТАНЦИЯ	ЛИСТ	ЛИСТОВ
	Р	19	
ПЛАН РАСКЛАДКИ ПАРАПЕТНЫХ ПАНЕЛЕЙ ПРИ ВАРИАНТЕ КРЫШИ С ВНУТРЕННИМ ВОДОСТОКОМ. ФРАГМЕНТЫ ПЛАНА 1 ^{го} ЭТАЖА	ЖЕЛЕЗОБЕТОНУ ИИ.А.А.ЯКУШЕВА Г.МОСКВА		

18272-03 20

ПЛАН РАСКЛАДКИ ПАНЕЛЕЙ КРЫШИ.



ПРИМЕЧАНИЯ:

1. МОНТАЖУ ПАНЕЛЕЙ КРЫШИ ДОЛЖНЫ ПРЕДШЕСТВОВАТЬ РАБОТЫ ПО ЗАМОНОЛИЧИВАНИЮ ШВОВ МЕЖДУ ПАНЕЛЯМИ НАД 3^М ЭТАЖОМ И ФРИЗОВЫМИ ПАНЕЛЯМИ НАРУЖНЫХ СТЕН.
2. В ПАНЕЛЯХ КРЫШИ РЕБРА РЕШЕНЫ ТАКИМ ОБРАЗОМ, ЧТОБЫ МОЖНО БЫЛО ПРОБИВАТЬ ОТВЕРСТИЯ ДЛЯ ПРОПУСКА ВЕНТБАТКОВ, В ЗАВИСИМОСТИ ОТ ИХ РАСПОЛОЖЕНИЯ.

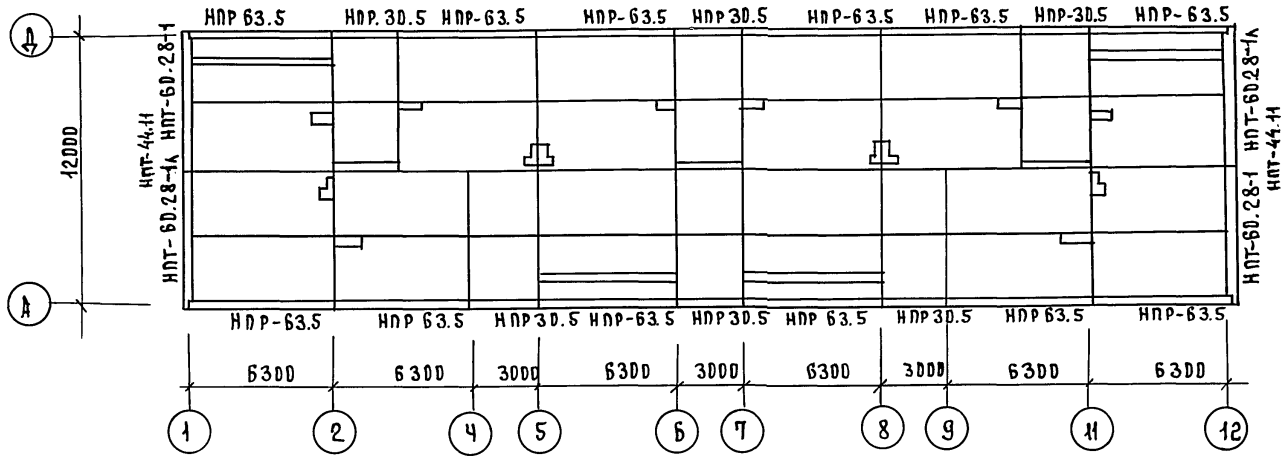
Т.П. 111-135-60/1.2 ЧАСТЬ 1

ИНВЕН. ПОД. ПОДПИСЬ И ДАТА ВЗАМ. ИНВЕН.

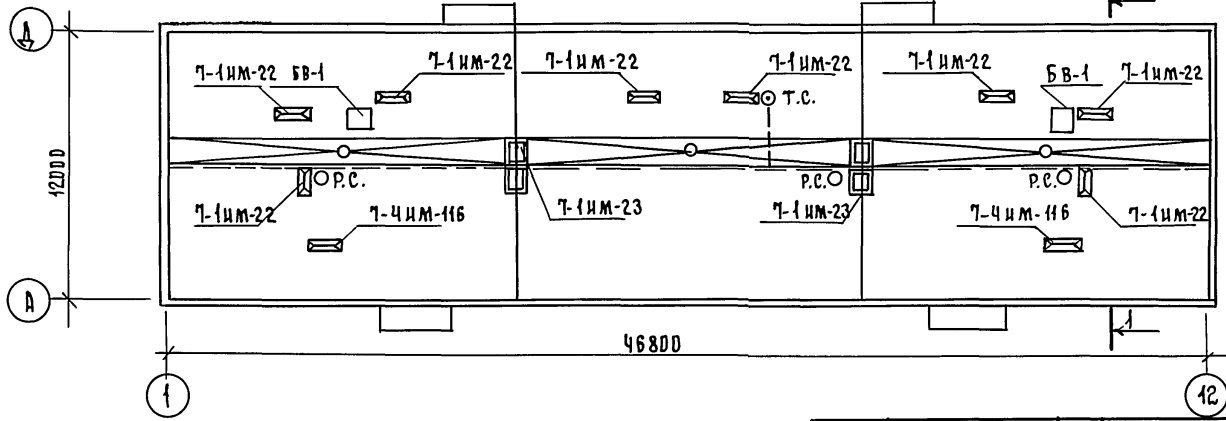
		111-135-60/1.2		АС	4.1
ПРИ ВЯЗАН:		ЗАВ. ОУД. В. БОГДАНОВ	И. КОМТ. И. МАРЧЕНКОВ	ГЛА. АРХ. П. А. МАКАРЕНЯ	ГЛА. КОН. П. И. МАРЧЕНКОВ
		РУК. БРАШ. В. ВЕДОКИНОВ	РУК. БР. КОН. Р. ПОДЛИЦУК	ЧЕРТЕЖИ. И. БЕЛОВА	
		ТРЕХЭТАЖНЫЙ ТРЕХСЕКЦИОННЫЙ ЖИЛОЙ ДОМ НА 24 КВАРТИРЫ			СТАДИЯ Р
		ПЛАН РАСКЛАДКИ ПАНЕЛЕЙ КРЫШИ.			ЛИСТ 20
		ПОЖЕЛЕЗОБЕТОНУ ИМ. А.А. ЯКУШЕВА Г. МОСКВА			

18272-03 21

ПЛАН РАСКЛАДКИ ПАРАПЕТНЫХ ПАНЕЛЕЙ ПРИ СТРОПЯЛЬНОЙ КРОВЛЕ



ПЛАН КРОВЛИ



- Условные обозначения:
- ШИНА ЗАЗЕМЛЕНИЯ (АРМАТУРНАЯ СТАЛЬ Ф10мм)
 - Т.С. — ТЕЛЕСТЫКА
 - Р.С. — РАДИОСТЫКА
 - ⊗ — КАНАЛИЗАЦИОННЫЙ СТОЯК
 - — ВОРОНКА ВНУТРЕННЕГО ВОДОСТОКА

ПРИМЕЧАНИЕ:
РАЗРЕЗ 1-1 см. лист 22.

ЧАСТЬ 1

Т.п. 111-135-60/2

ИНВ.№ ПОДА | ПОДПИСЬ И ДАТА | ВЗЛМ.ИИВ.М

111-135-60 / 2 АС 4.1

ПРИВЯЗАН:

ИНВ.№				

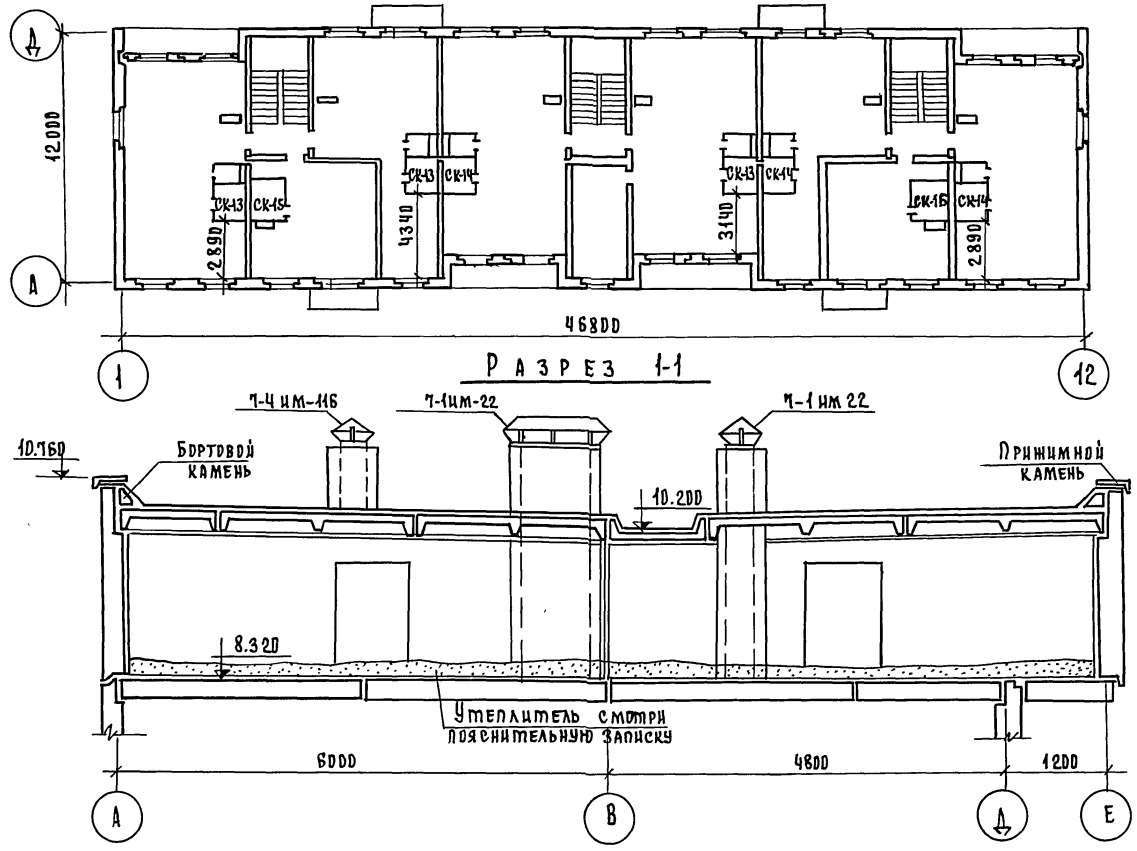
Зав. отд. В. БОГОРДОВИЧ	
Н. К. ДИТР. Н. МАРЧЕНКО	
ГЛ. АРХ. Л. А. МАКАРЕНЯ	
ГЛ. КОН. Л. И. МАРЧЕНКО	
РУК. БР. Л. В. ЕВДУКИМОВ	
РУК. БР. Ю. Р. ПОЛИЩУК	
ЧЕРТЕЖ. М. БЕЛОВА	

ТРЕХЭТАЖНЫЙ ТРЕХСЕКЦИОННЫЙ
ШИЛОЙ ДОМ НА 24 КВАРТИРЫ
ПЛАН РАСКЛАДКИ ПАРАПЕТНЫХ
ПАНЕЛЕЙ ПРИ СТРОПЯЛЬНОЙ
КРОВЛЕ. ПЛАН КРОВЛИ.

СТАНЦИЯ	ЛИСТ	ЛИСТОВ
Р	21	
КБ ПО ЖЕЛЕЗОБЕТОНУ ИМ. А. А. ЖУКОВА Г. МОСКВА		

18272-03 22

МАРШРОВКА ОБЪЕМНЫХ САНКАБИН.



Т. п. 111-135-60 / 12 ЧАСТЬ 1.

ИНВ. № ДДАД ПДА ПСЪ ДАДА ВЗВМ. ШВВМ

		111-135-60 / 12		АС 4.1		
ПРИВЯЗАН:		ЗАВ. ОТА. В. БОГОРИЦКИН	ТРЕХЭТАЖНЫЙ ТРЕХСЕКЦИОННЫЙ ЖИЛОЙ ДОМ НА 24 КВАРТИРЫ	СТАДИЯ	ЛИСТ	ЛИСТОВ
		Н. КОНТР. Н. МАРЧЕНКО		Р	22	
		ГА. АРХ. ЛЯ. МАКАРЕНА		МАРШРОВКА ОБЪЕМНЫХ САНКАБИН. РАЗРЕЗ 1-1.		
		ГА. КДН. ЛЯ. Н. МАРЧЕНКО		КБ	ПО НЕЛЕЗБЕТОНУ ИМ. А. А. ЯКУШЕВА Г. МОСКВА	
ИНВ. №		РУК. БР. ЛЯ. В. ЕВДОКИМОВ			18272-03 23	
		РУК. БР. ЛЯ. П. ДВАНШК				
		ЧЕРТЕЖ. М. БЕЛОВА				

Инв. № подл. Подпись и дата. Фраг. инв. № Т. П. И-135-60/1.2 ЧАСТЬ 1

№/п/н	МАРКА	ГАБАРИТ ММ.				МАССА	КОЛ. ВО ШТ.	АЛЬБОМ РАБОЧИХ ЧЕРТЕЖЕЙ		
		ℓ	б	h	т			Серия	Выпуск раздел	Лист
НАРУЖНЫЕ стены /300 мм/										
1	НР-63.28.3-113	6290	300	2850	4.44	6	135	4.10 Р.10.1-103	22	
2	НР-63.28.3-114	6290	300	2850	4.44	6	-	4.10 Р.10.1-103	22	
3	НР-63.28.3-109	6290	300	2850	3.96	4	-	4.10 Р.10.1-101	7	
4	НР-63.28.3-110	6290	300	2850	3.96	4	-	-	7	
5	НР-61.28.3-21	6095	300	2850	3.83	3	-	4.10 Р.10.1-103	28	
6	НР-61.28.3-21А	6095	300	2850	3.83	3	-	-	28	
7	НР-30.28.3-7	2990	300	2850	2.02	9	-	-	34	
8	НР-30.28.3-5	2990	300	2850	1.70	3	-	-	31	
9	НР-30.28.3-1	2990	300	2850	2.35	6	-	4.10 Р.10.1-101	27	
10	НУ-12.28.2.5-1	1180	250	2850	0.94	9	-	-	43	
11	НУ-12.28.2.5-1А	1180	250	2850	0.94	9	-	-	43	
12	НТ-30.28.3.5	2990	350	2850	3.07	12	-	4.10 Р.10.1-103	31	
13	НПР-30.53	2990	300	450	0.36	6	-	-	58	
14	НТУ-30.28.3.5-25	3195	350	2850	3.14	3	-	4.10 Р.10.1-103	52	
15	НТУ-30.28.3.5-25А	3195	350	2850	3.14	3	-	-	52	
16	НТУ-30.28.3.5-26	3195	350	2850	3.20	3	-	-	55	
17	НТУ-30.28.3.5-26А	3195	350	2850	3.20	3	-	-	55	
18	НР-30.123	2990	300	1140	1.01	3	-	-	36	
19	НПТ-60.28.3.5-1	6195	350	2850	2.48	2	-	4.10 Р.10.1-103	67	
20	НПТ-60.28.3.5-1А	6195	350	2850	2.48	2	-	-	67	
21	НПР-63.5.3	6290	300	450	0.74	12	-	-	58	
22	НР-62.28.3-20	6195	300	2850	4.00	3	-	-	25	
23	НР-62.28.3-20А	3195	300	2850	4.00	3	-	-	25	
24	НР-63.28.3-115	6290	300	2850	4.00	2	-	-	72	
25	НР-63.28.3-116	6290	300	2850	4.00	2	-	-	72	
26	НПТ-44.11	4400	350	1120	0.57	2	-	-	69	
НАРУЖНЫЕ стены /350 мм/										
27	НР-63.28.3.5-113	6290	350	2850	5.33	6	135	4.10 Р.10.1-103	22	
28	НР-63.28.3.5-114	6290	350	2850	5.33	6	-	-	22	
29	НР-63.28.3.5-109	6290	350	2850	4.54	4	-	4.10 Р.10.1-101	7	
30	НР-63.28.3.5-110	6290	350	2850	4.54	4	-	-	7	
31	НР-61.28.3.5-21	6095	350	2850	4.39	3	-	4.10 Р.10.1-103	28	

№/п/н	МАРКА	ГАБАРИТ ММ.				МАССА	КОЛ. ВО ШТ.	АЛЬБОМ РАБОЧИХ ЧЕРТЕЖЕЙ		
		ℓ	б	h	т			Серия	Выпуск раздел	Лист
32	НР-61.28.3.5-21А	6095	350	2850	4.39	3	-	-	28	
33	НР-30.28.3.5-7	2990	350	2850	2.45	9	-	-	34	
34	НР-30.28.3.5-5	2990	350	2850	2.13	3	-	-	31	
35	НР-30.28.3.5-1	2990	350	2850	2.71	6	-	4.10 Р.10.1-103	27	
36	НУ-12.28.3-1	1180	300	2850	1.08	3	-	-	43	
37	НУ-12.28.3-1А	1180	300	2850	1.08	9	-	-	43	
38	НТ-3.0.28.4	2990	400	2850	3.51	12	-	4.10 Р.10.1-103	31	
39	НПР-30.5-3.5	2990	350	450	0.42	6	-	-	58	
40	НТУ-30.28.4-25	3245	400	2850	3.64	3	-	4.10 Р.10.1-101	52	
41	НТУ-30.28.4-25А	3245	400	2850	3.64	3	-	-	52	
42	НТУ-30.28.4-26	3245	400	2850	3.70	3	-	-	55	
43	НТУ-30.28.4-26А	3245	400	2850	3.70	3	-	-	55	
44	НР-30.12.3.5	2990	350	1140	1.17	3	-	-	36	
45	НПТ-60.28.4-1	6245	400	2850	2.65	2	-	4.10 Р.10.1-103	67	
46	НПТ-60.28.4-1А	6245	400	2850	2.65	2	-	-	67	
47	НПР-63.5.3.5	6290	350	450	0.88	12	-	-	58	
48	НР-62.28.3.5-20	6195	350	2850	4.49	3	-	-	25	
49	НР-62.28.3.5-20А	6195	350	2850	4.49	3	-	-	25	
50	НР-63.28.3.5-115	6290	350	2850	4.61	2	-	-	72	
51	НР-63.28.3.5-116	6290	350	2850	4.61	2	-	-	72	
52	НПТ-44.11	4400	400	1120	0.625	2	-	-	69	
НАРУЖНЫЕ стены /400 мм/										
53	НР-63.28.4-113	6290	400	2850	6.22	6	135	4.10 Р.10.1-103	22	
54	НР-63.28.4-114	6290	400	2850	6.22	6	-	-	22	
55	НР-63.28.4-109	6290	400	2850	5.12	4	-	4.10 Р.10.1-101	7	
56	НР-63.28.4-110	6290	400	2850	5.12	4	-	-	7	

№/п/н	МАРКА	ГАБАРИТ ММ.				МАССА	КОЛ. ВО ШТ.	АЛЬБОМ РАБОЧИХ ЧЕРТЕЖЕЙ		
		ℓ	б	h	т			Серия	Выпуск раздел	Лист
57	НР-61.28.4-21	6095	400	2850	4.95	3	-	4.10 Р.10.1-103	28	
58	НР-61.28.4-21А	6095	400	2850	4.95	3	-	-	28	
59	НР-30.28.4.7	2990	400	2850	2.87	9	-	-	34	
60	НР-30.28.4.5	2990	400	2850	2.54	3	-	-	31	
61	НР-30.28.4-1	2990	400	2850	3.06	6	-	4.10 Р.10.1-101	27	
62	НУ-12.28.3.5-1	1180	350	2850	1.24	9	-	-	43	
63	НУ-12.28.3.5-1А	1180	350	2850	1.24	9	-	-	43	
64	НТ-30.28.4.5	2990	450	2850	3.94	12	-	4.10 Р.10.1-103	31	
65	НПР-30.5.4	2990	400	450	0.49	6	-	-	58	
66	НТУ-30.28.4.5-25	3295	450	2850	4.16	3	-	4.10 Р.10.1-101	52	
67	НТУ-30.28.4.5-25А	3295	450	2850	4.16	3	-	-	52	
68	НТУ-30.28.4.5-26	3295	450	2850	4.21	3	-	-	55	
69	НТУ-30.28.4.5-26А	3295	450	2850	4.21	3	-	-	55	
70	НР-30.12.4	2990	400	1140	1.32	3	-	-	36	
71	НПТ-60.28.4.5-1	6295	450	2850	2.72	2	-	4.10 Р.10.1-103	67	
72	НПТ-60.28.4.5-1А	6295	450	2850	2.72	2	-	-	67	
73	НПР-63.5.4	6295	400	450	1.02	12	-	-	58	
74	НР-62.28.4-20	6195	400	2850	5.07	3	-	-	25	
75	НР-62.28.4-20А	6195	400	2850	5.07	3	-	-	25	
76	НР-63.28.4-115	6290	400	2850	5.22	2	-	-	72	
77	НР-63.28.4-116	6290	400	2850	5.22	2	-	-	72	
78	НПТ-44.11	4400	450	1120	0.68	2	-	-	69	

Привязан:		Зав.отдел. В.Богородский	Подпись	111-135-60/1.2		АС	4.1
		Н.контр. Н.Марченко	-	трехэтажный трехсекционный		СТАДИЯ	Лист
		Л.Арх.пр. Л.Макареня	-	жилой дом на 24 квартиры		Р	23
		Л.кон.пр. Н.Марченко	-	Спецификация железобетонных		КБ	по железобетону им. А.А.Якушева г. Москва
		Рук.бр.кон. Р.Полищук	-	элементов выше отм.0.000			
		Рук.бр.арх. В.Евдокимов	-				
		Чертежи. М.Амосова	-				

проб: *мал* 24.2.88-копир. *ШК*

Т.п. 111-135-60/1.2 ЧАСТЬ I

ИНВ. № ПОДА ПОДПИСЬ И ДАТА ВЗЯТ. ИМЯ

№ п/п	МАРКА	ГАБАРИТЫ, мм			МАССА	КОЛ.	АЛЬБОМ РАБОЧИХ ЧЕРТЕЖЕЙ		
		ℓ	В	h			шт	СЕРИЯ	ВЫПУСК РАЗДЕЛ
ВНУТРЕННИЕ СТЕНЫ									
79	В-99.26	5920	160	2550	6,00	6	135	4.10 Р10.24-1	7
* 80	В-99.26-3	5920	160	2550	6,00	6	"	"	7
* 81	В-58.28-2а	5830	160	2780	5,575	6	"	"	12
* 82	В-58.28-3а	5830	160	2780	5,575	6	"	"	13
* 83	В-58.26-а	5830	160	2550	5,950	15	"	"	18
* 84	В-58.26-2а	5830	160	2550	5,225	3	"	"	20
85	В-33.26	3280	160	2550	3,30	6	"	"	24
* 86	В-58.26-2а2	5830	160	2550	5,225	6	"	"	20
87	В-3-32.28	3160	200	2780	3,20	3	"	"	29
88	В-3-32.28-1	3160	200	2780	2,45	3	"	"	30
89	В-3-32.28-2	3160	200	2780	2,45	3	"	"	31
** 90	ВВ-9.28	880	300	2780	0,975	56	"	4.10 Р10.4+3	7
91	ВВ-9.14	880	300	1360	0,375	14	"	"	7
92	ЖК-3	1500	120	2000	0,395	4	"	4.10 Р10.1+10	69
ПЛИТЫ ПЕРЕКРЫТИЯ ШИРИНОЙ 3,0 м									
93	ПК5-63.30-300	6280	220	2980	6,025	6	135	4.10 Р10.3+87	13
94	ПК4-63.30-301	6280	220	2980	6,050	14	"	"	13
95	ПК4-63.30-302	6280	220	2980	6,050	2	"	"	13
96	ПК4-63.30-303	6280	220	2980	6,050	2	"	"	13
97	ПК5-63.30-313	6280	220	2980	5,950	2	"	"	21
98	ПК5-63.30-314	6280	220	2980	5,950	2	"	"	21
99	ПК4-63.30-317	6280	220	2980	5,900	3	"	"	24
100	ПК4-63.30-318	6280	220	2980	5,900	3	"	"	24
101	ПК5-63.30-336	6280	220	2980	5,950	2	"	4.10 Р10.3+10	10
102	ПК5-63.30-337	6280	220	2980	5,950	2	"	"	10
103	ПК5-63.30-338	6280	220	2980	5,775	6	"	"	10
104	ПК5-63.30-339	6280	220	2980	5,775	6	"	"	10
105	ПК5-63.30-347	6280	220	2980	6,000	6	"	"	19
106	ПК4-63.18-300	6280	220	1780	3,725	12	"	4.10 Р10.3+87	36

№ п/п	МАРКА	ГАБАРИТЫ, мм			МАССА	КОЛ	АЛЬБОМ РАБОЧИХ ЧЕРТЕЖЕЙ		
		ℓ	В	h			шт	СЕРИЯ	ВЫПУСК РАЗДЕЛ
107	ПК5-63.11-302	6280	220	1090	2,420	6	"	"	16
108	ПК5-63.11-303	6280	220	1090	2,450	3	"	"	16
109	ПК5-63.11-304	6280	220	1090	2,450	3	"	"	16
110	ПК4-30.30-300	2980	220	2980	2,975	9	"	4.10 Р10.3+87	42
111	ПК6-30.30-300	2980	220	2980	3,000	9	"	"	42
112	ПК4-30.29-300	2980	220	2870	2,680	4	"	4.10 Р10.3+10	49
113	ПК4-30.29-101	2980	220	2870	2,450	2	"	"	19
*) 114	ПК5-63.30-113	6280	220	2980	5,950	1	"	4.10 Р10.3+87	21
*) 115	ПК5-63.30-114	6280	220	2980	5,950	1	"	"	21
*) 116	ПК5-63.30-336	6280	220	2980	5,950	1	"	4.10 Р10.3+10	10
*) 117	ПК5-63.30-337	6280	220	2980	5,950	1	"	"	10
ПЕРЕГОРДАКИ ГИПСОБЕТОННЫЕ КЕРАМИЗНО-БЕТОННЫЕ									
118	ПП10	970	80	2570	0,234 0,256	18	135	4.10 Р10.5-4	33
119	ПП15	1530	80	2570	0,182 0,216	6	"	"	3
120	ПП17з1	1670	80	2570	0,403 0,446	9	"	"	3
121	ПП18-1	1760	80	2570	0,260 0,297	9	"	"	3
122	ПП21	2060	80	2570	0,325 0,378	7	"	"	4
123	ПП27-2	2690	80	2570	0,468 0,526	3	"	"	4
124	ПП28	2830	80	2570	0,507 0,567	15	"	"	4
125	ПП32	3210	80	2570	0,805 0,890	6	"	4.10 Р10.5-4	48
126	ПП34 з1	3400	80	2570	0,857 0,931	6	"	4.10 Р10.5-4	65
127	ПП34-2	3400	80	2570	0,970 0,635	3	"	"	5
128	ПП36-1	3620	80	2570	0,702 0,733	6	"	"	5

№ п/п	МАРКА	ГАБАРИТЫ, мм			МАССА	КОЛ.	АЛЬБОМ РАБОЧИХ ЧЕРТЕЖЕЙ		
		ℓ	В	h			шт	СЕРИЯ	ВЫПУСК РАЗДЕЛ
129	ПП36-2	3620	80	2570	0,610 0,689	3	135	4.10 Р10.5-4	5
130	ПП38	3840	80	2570	0,776 1,052	6	"	"	6
131	ПП42 з1	4210	80	2570	1,168 1,198	6	"	"	6
132	ПП42-1	4210	80	2570	0,857 0,945	6	135	4.10 Р10.5-4	6
133	ПП47	4710	80	2570	0,896 0,985	6	"	"	6
134	ПП49-1	4900	80	2570	1,235 1,356	3	"	"	7
135	ПП49-2	4900	80	2570	1,040 1,135	3	"	"	7
136	ПП54-1	5440	80	2570	1,080 1,188	6	"	"	7
137	ПСЖ-1	2670	50	2450	0,5	18	"	4.10 Р10.4+1	24
138	ПСЖ-2	1280	50	2450	0,4	18	"	"	24
139	ПСЖ-3	1540	50	2450	0,475	18	"	"	25
140	ПСЖ-3-1	1540	50	2450	0,475	18	"	"	25
141	ПСЖ-4	1700	50	2450	0,525	6	"	"	26
142	ПСЖ-4,1	1700	50	2450	0,525	6	"	"	26
143	ПСЖ-5,1	2080	50	2450	0,475	6	"	"	27
С а н п о д а б о н ы									
144	ПС-27.16	2730	1600	80	0,525	9	135	4.10 Р10.4+1	22
145	ПС-27.16-1	2730	1600	80	0,525	9	"	"	22
146	ПС-20.18	2080	1820	80	0,5	3	"	"	23
147	ПС-20.18-1	2080	1820	80	0,5	3	"	"	23

* СМ. ПРИМЕЧАНИЕ ЛИСТ 25 П
 *) ПАНЕЛИ С ИНДЕКСОМ „И“ СМ. ЛИСТ 38
 **) П. 9 Д СМ. СОВМЕСТНО С А.39 ДАННОГО ПРОЕКТА

ИНВ. № ПОДА ПОДПИСЬ И ДАТА ВЗЯТ. ИМЯ		111-135-60/1.2 АС 4.1	
ПРИВЯЗАНО:		ЗАВ. ОТД. В БОГОРОДСКОМ И. КОНТР. И. МАРЧЕНКОВ ГЛ. АРХ. ПЛ. И. МАКАРЕЯ ГЛ. КОН. П. И. МАРЧЕНКОВ РУК. БРАШ. В. ВАРКИНОВ РУК. БР. КОП. И. ПОЛИЩУК ИЖЕНЕР В. КУЗЬМИНА	
ИНВ. №		ТРЕХЭТАЖНЫЙ ТРЕХСЕКЦИОННЫЙ ЖИЛЫЙ ДМ НА 24 КВАРТИРЫ	
		СПЕЦИФИКАЦИЯ СБОРНЫХ ЖЕЛЕЗОБЕТОННЫХ ЭЛЕМЕНТОВ ВЫШЕ ОТМ. 0,000 / ОКОНЧАНИЕ /	
		СТАНДА. ЛИСТ ЛИСТОВ Р 24	
		КБ ПО ЖЕЛЕЗОБЕТОНУ ИМ. А. А. ЯКУШЕВА Г. МОСКВА	

Т.п. 111-135-60/2 ЧАСТЬ 1

ИНВ. № ПОЯ. ПОДПИСЬ И ДАТА ВЗАИМ. №

№/п/п	МАРКА	ГАБАРИТЫ, мм			МАССА	КОЛ-ВО	АЛЬБОМ РАБОЧИХ ЧЕРТЕЖЕЙ		
		ℓ	б	h			Т	ШТ	СЕРИЯ
БАЛКОНЫ / ТОЛЩ. СТЕНЫ 300 мм /									
148	БП-38.13	3800	120	1390	1.1	$\frac{4}{6}$	135	Ч.10 Р.10.4-13	3
149	БП-38.13А	3800	120	1390	1.1	$\frac{4}{6}$	—	—	5
150	АВ-4	3800	120	2000	2.4	3	—	—	6
БАЛКОНЫ / ТОЛЩ. СТЕНЫ 350 мм /									
151	БП-38.13	3800	120	1440	1.1	$\frac{4}{6}$	135	Ч.10 Р.10.4-13	3
152	БП-38.13А	3800	120	1440	1.1	$\frac{4}{6}$	—	—	5
153	АВ-4	3600	120	2000	2.4	3	—	—	6
БАЛКОНЫ / ТОЛЩ. СТЕНЫ 400 мм /									
154	БП-38.13	3800	120	1440	1.1	$\frac{4}{6}$	135	Ч.10 Р.10.4-13	3
155	БП-38.13А	3800	120	1440	1.1	$\frac{4}{6}$	—	—	5
156	АВ-4	3800	120	2000	2.4	3	—	—	6
ЛЕСТНИЦЫ									
157	ЛМ-28.12	2741	1200	254	1.65	12	1151-1	В.1	1
158	ЛП-28.16	2800	1600	180	2.15	3	135	Ч.10 Р.10.4-11	11,13
159	ЛП-28.16-1	2800	1600	180	2.150	3	—	—	11,13
160	ЛП-28.19	2800	1600	180	2.50	6	—	—	11,14
ПЛИТЫ УТЕПЛЯЮЩИЕ									
161	ПУ-1	880	80	1360	0.14	84	135	Ч.10 Р.10.21-35	28
162	ПУ-2	500	80	1360	0.076	84	—	—	—
ОГРАЖДЕНИЯ ЛОДЖИЙ, ЭЛЕМЕНТЫ ВХОДА / ВАРИАНТ /									
163	АЛ 1	5850	50	1150	0.84	6	135	Ч.10 Р.10.4-13	8
164	АЛ 2	5600	50	1150	0.83	6	—	—	8
165	АВ 7	2850	120	960	0.82	3	—	—	8
166	АВ 8	960	350	340	0.44	3	—	—	8
САНТЕХКАБИНЫ / ВАРИАНТ /									
167	СК-13	2730	1600	2310	3.25	9	1188-5	В.2,3,4	18-20
168	СК-14	2730	1600	2310	3.25	9	—	—	13-15
169	СК-15	2080	1820	2310	2.64	3	—	—	28-30
170	СК-16	2080	1820	2310	2.64	3	—	—	23-25

№/п/п	МАРКА	ГАБАРИТЫ, мм			МАССА	КОЛ-ВО	АЛЬБОМ РАБОЧИХ ЧЕРТЕЖЕЙ		
		ℓ	б	h			Т	ШТ	СЕРИЯ
ПЛИТЫ ПЕРЕКРЫТИЯ ШИРИНОЙ 3.0м / ВАРИАНТ 1 /									
171	ПК4-63.30-04	6280	220	2980	7.50	14	135	Ч.10 Р.10.3-188	13
172	ПК4-63.30-02	6280	220	2980	7.50	2	—	—	13
173	ПК4-63.30-03	6280	220	2980	7.50	2	—	—	13
174	ПК5-63.30-013	6280	220	2980	7.35	2	—	—	21
175	ПК5-63.30-014	6280	220	2980	7.35	2	—	—	21
176	ПК4-63.30-017	6280	220	2980	7.30	3	—	—	24
177	ПК4-63.30-018	6280	220	2980	7.30	3	—	—	24
178	ПК5-63.30-082	6280	220	2980	7.43	2	—	Ч.10 Р.10.3-105	10
179	ПК5-63.30-083	6280	220	2980	7.43	2	—	—	10
180	ПК5-63.30-069	6280	220	2980	7.15	6	—	—	10
181	ПК5-63.30-0	6280	220	2980	7.52	6	—	Ч.10 Р.10.3-188	13
182	ПК4-30.30-06	2980	220	2980	3.62	9	—	—	52
183	ПК6-30.30-0	2980	220	2980	3.65	9	—	—	52
184	ПК5-63.30-070	6280	220	2980	7.15	6	—	Ч.10 Р.10.3-105	10
185	ПК5-63.30-084	6280	220	2980	8.25	6	—	—	13
186	ПК4-63.18-01	6280	220	2980	4.70	12	—	Ч.10 Р.10.3-105	47
187	ПК5-63.11-03	6280	220	2980	2.86	6	—	Ч.10 Р.10.3-105	16
188	ПК5-63.11-04	6280	220	2980	2.90	3	—	—	16
189	ПК5-63.11-08	6280	220	2980	2.90	3	—	—	16
190	ПК4-30.29-0	2980	220	2970	3.45	4	—	—	13
191	ПК4-30.29-03	2980	220	2970	3.15	2	—	—	13
192	ПК5-63.30-023	6280	220	2980	7.35	1	—	Ч.10 Р.10.3-188	21

*) ПАНЕЛИ С ИНДЕКСОМ "И" СМ. СОВМЕСТНО С Л. 38 ДАННОГО ПРОЕКТА.
* п.161 см.совместно с л. 39 ДАННОГО ПРОЕКТА.

ИНВ. №	ПРИВЯЗАН
--------	----------

ЭВ. ОТД.	БОГОРОДСКИЙ	111-135-60/2	АС	4.1
Н. КОНТР.	МАРЧЕНКОВ			
П. АРХ. ПР.	МАКАРЕНЯ			
П. КОН. ПР.	МАРЧЕНКОВ			
РУК. БР. АРХ.	ЕВДОКИМОВ			
РУК. БР. КОН.	ПОЛИЩУК			
ИНЖЕНЕР	КУЗЬМИНА			

№/п/п	МАРКА	ГАБАРИТЫ, мм			МАССА	КОЛ-ВО	АЛЬБОМ РАБОЧИХ ЧЕРТЕЖЕЙ		
		ℓ	б	h			Т	ШТ	СЕРИЯ
*) 193	ПК5-63.30-014	6280	220	2980	7.35	1	135	Ч.10 Р.10.3-188	21
*) 194	ПК5-63.30-082	6280	220	2980	7.43	1	—	Ч.10 Р.10.3-105	10
*) 195	ПК5-63.30-083	6280	220	2980	7.43	1	—	—	10

ПРИМЕЧАНИЯ:

- МАССА ИЗДЕЛИЙ НАРУЖНЫХ СТЕНОВЫХ ПАНЕЛЕЙ УКАЗАНА В СПЕЦИФИКАЦИИ ПРИ $\gamma = 900 \text{ кг/м}^3$
- ЭЛЕКТРОКАНАЛЫ ВО ВНУТРЕННИХ СТЕНОВЫХ ПАНЕЛЯХ: В-58.2Б-2э1; В-58.2Б-3э1; В-58.2Б э1; В-58.2Б-2э; В-58.2Б-2э2 ПРИНИМАТЬ ПО Л.АС.36 НАСТОЯЩЕГО АЛЬБОМА.
- МАССА ИЗДЕЛИЙ ПЕРЕГОРОДОК ПП ДАНА В СПЕЦИФИКАЦИИ ДЛЯ ГИПСОБЕТОНА ПРИ $\gamma = 1300 \text{ кг/м}^3$
- КОЛИЧЕСТВО ПЛИТ БАЛКОНОВ ДАНО В ЧИСЛИТЕЛЕ ДЛЯ ВАРИАНТА СТРОПИЛЬНОЙ КРОВЛИ, В ЗНАМЕНАТЕЛЕ - ДЛЯ ВАРИАНТА ЖЕЛЕЗОБЕТОННОЙ КРОВЛИ С ПОЛУПРОХОДНЫМ ЧЕРДАКОМ.
- ПАНЕЛЬ В-59.2Б-3 ОТЛИЧАЕТСЯ ОТ ПАНЕЛИ В-59.2Б ТОЛЬКО ОТСУТСТВИЕМ 2х ОТВЕРСТИЙ 200x200. КОНСТРУКЦИЮ ПАНЕЛИ ПРИНИМАТЬ ПО ЧАСТИ 10 РАЗДЕЛ 10.2-1-1 ЛИСТ 7.
- ОТВЕРСТИЕ ДЛЯ ВЕНТИЛЯЦИИ В ПОТОЛКЕ САНКАБИН СК-13 И СК-14 СДВИНУТЬ НА 250 мм В СТОРОНУ ДВЕРИ.

СПЕЦИФИКАЦИЯ МЕТАЛЛИЧЕСКИХ ИЗДЕЛИЙ
ВЫШЕ ОТМ. 0.000

НАИМЕНОВАНИЕ ИЗДЕЛИЯ	МАРКА ИЗДЕЛИЯ	МАССА КГ	КОЛ. ШТ.	ОБЩАЯ МАССА КГ	АЛЬБОМ РАБОЧИХ ЧЕРТЕЖЕЙ	
					РАЗДЕЛ	№ ЛИСТА
НАРУЖНЫХ СТЕН	35.ИМ-31	0.46	164	75.44	10.7-35	10
	35.ИМ-32	0.40	4	1.60	—	—
	35.ИМ-33	0.35	320	112.00	—	—
	35.ИМ-34	0.32	96	30.72	—	—
	35.ИМ-35	0.28	12	3.36	—	—
	35.ИМ-36	0.24	36	8.64	—	—
	35.ИМ-46	0.20	36	7.20	—	—
	35.ИМ-56	0.56	20	11.20	—	—
ВНУТРЕННИХ СТЕН	35.ИМ-48	0.17	6	1.02	10.7-35	10
	35.ИМ-49	0.15	30	4.50	—	—
	35.ИМ-50	0.13	42	5.46	—	—
	35.ИМ-55	0.94	30	28.20	—	—
	35.ИМ-59	0.38	30	11.40	—	—
ПЕРЕКРЫТИЙ	35.ИМ-34	0.32	30	9.60	10.7-35	10
	35.ИМ-44	0.58	90	52.20	—	—
	35.ИМ-46	0.20	182	36.40	—	—
	35.ИМ-47	0.16	26	4.16	—	—
БАЛКОНОВ	35.ИМ-57	1.26	32	40.32	10.7-35	10

№ П/П	МАРКА	ГАБАРИТЫ, мм			МАССА Т	КОЛ-ВО ШТ	АЛЬБОМ РАБОЧИХ ЧЕРТЕЖЕЙ		
		л	б	h			СЕРИЯ	ВЫПУСК РАЗДЕЛ	№ ЛИСТА
ПЛИТЫ ПЕРЕКРЫТИЯ ШИР. 1.5 м / ВАРИАНТ 2/									
196	ПК-63.15	6280	220	1490	2.975	48	135	4.10 Р.10.3-1-4	5
197	ПК-63.15-1	6280	220	1490	2.975	16	—	—	6
198	ПК-63.15-2	6280	220	1490	3.275	14	—	—	7
199	ПК-63.15-3	6280	220	1490	3.275	14	—	—	7
200	ПК-63.15-4	6280	220	1490	2.80	3	—	—	8
201	ПК-63.15-5	6280	220	1490	2.80	3	—	—	8
202	ПК-63.15-6	6280	220	1490	3.40	9	—	—	9
203	ПК-63.15-7	6280	220	1490	3.40	9	—	—	9
204	ПК-63.15-8	6280	220	1490	2.875	6	—	—	10
205	ПК-63.9	6280	220	890	2.15	24	—	—	12
206	ПК-30.15	2980	220	1490	1.30	40	—	—	13
207	ПК-30.15-1	2980	220	1490	0.95	2	—	—	13
208	ПК-30.14	2980	220	1360	1.25	6	—	—	14
209	ПК-63.15-9	6280	220	1490	2.80	9	—	—	11
210	ПК-63.15-10	6280	220	1490	2.80	9	—	—	11
211	ПК5-63.И-304	6280	220	1090	2.45	3	—	4.10 Р.10.3-1-2	16
212	ПК5-63.И-303	6280	220	1090	2.45	3	—	—	16
213	ПК5-63.И-302	6280	220	1090	2.42	6	—	—	16

№ П/П	МАРКА	ГАБАРИТЫ, мм			МАССА Т	КОЛ-ВО ШТ	АЛЬБОМ РАБОЧИХ ЧЕРТЕЖЕЙ		
		л	б	h			СЕРИЯ	ВЫПУСК РАЗДЕЛ	№ ЛИСТА
*СБОРНАЯ ЖЕЛЕЗОБЕТОННАЯ КРЫША / ВАРИАНТ/									
214	ПР-63.24	6280	2380	300	3.22	24	135	4.10 Р.10.1-1-1	3
215	ПР-30.24	2980	2380	300	1.53	12	—	—	3
216	ЛТ-63.12	6280	1180	300	2.35	6	—	—	4
217	ЛТ-30.12	2980	1180	300	1.03	3	—	—	5
218	ЛТ-30.12-1	2980	1180	300	1.07	3	—	—	5
219	В4-59.17	5880	460	1760	3.48	16	—	—	6
220	В4-28.16	2820	460	1640	1.05	3	—	—	8
221	В4-31.16	3100	460	1640	1.08	2	—	—	9
222	АП-33.6	3290	520	570	0.38	12	—	—	10
223	АП-30.6	2990	520	570	0.34	22	—	—	10
224	АПУ-30.6	3290	3295	670	0.28	4	—	—	11
225	БК-33.3	3290	250	250	0.5	12	—	—	11
226	БК-30.3	2990	250	250	0.4	26	—	—	11
227	БВ-1	4400	4400	1330	1.77	2	—	—	12
228	НПР-63.24-25	6290	300	350	4.24	8	—	4.10 Р.10.1-10	58
229	НПР-63.24-26	6290	300	350	4.22	2	—	—	60
230	НПР-63.24-27	6290	300	350	4.22	2	—	—	60
231	НПР-30.24-2	2990	300	350	2.01	6	—	—	66
232	НПТ-60.24-12	6195	350	400	4.91	2	—	—	72
233	НПТ-60.24-13	6195	350	400	4.91	2	—	—	72

ПРИМЕЧАНИЕ СМ. ЛИСТ 25.

* ДЛЯ ВАРИАНТА СО СБОРНОЙ ЖЕЛЕЗОБЕТОННОЙ КРЫШЕЙ НАРУЖНЫЕ СТЕНОВЫЕ ПАНЕЛИ МАРОК НР-63.28-115 (2шт), НР-63.28-116 (2шт) ЗАМЕНИТЬ СООТВЕТСТВЕННО МАРКАМИ НР-63.28-103 (2шт) и НР-63.28-110 (2шт.)

Т. П. 111-135-60/2 ЧАСТЬ 1

ИМЯ, ФАМИЛИЯ, ПОДПИСЬ И ДАТА ВЗАИМ. ИВ. №

ПРИВЯЗАН		ЗАВ. ОТД. БОГОРОДСКИЙ		111-135-60/2		АС		Ч.1	
		И. КОНТР. МАРЧЕНКОВ							
		ГЛ. АРХ. ПР. МАКАРЕНЯ							
		ГЛ. КОН. ПР. МАРЧЕНКОВ							
		РУК. БР. АРХ. ЕВДОКИМОВ							
		РУК. БР. КОН. ПОЛИЩУК							
ИВ. №		ИНЖЕНЕР КУЗЬМИНА							
				ТРЕХЭТАЖНЫЙ ТРЕХСЕКЦИОННЫЙ ЖИЛОЙ ДОМ НА 24 КВАРТИРЫ		СТАДИЯ		ЛИСТ	
						Р		26	
				СПЕЦИФИКАЦИЯ МЕТАЛЛИЧЕСКИХ ИЗДЕЛИЙ ВЫШЕ ОТМ. 0.000. СПЕЦИФИКАЦИЯ СБОРНЫХ ЖЕЛЕЗОБЕТОННЫХ ЭЛЕМЕНТОВ ВЫШЕ ОТМ. 0.000 (ОКОНЧАНИЕ)		КБ ПО ЖЕЛЕЗОБЕТОНУ ИМ. А.А. ЯКУШЕВА			

18272-03 27

Т.п. 111 - 135 - 60 / 1.2 ЧАСТЬ I

ИНВ.№ ПОДА ПОДАЛСЯ И ДАТА ВЗАМ.ИВЕР.

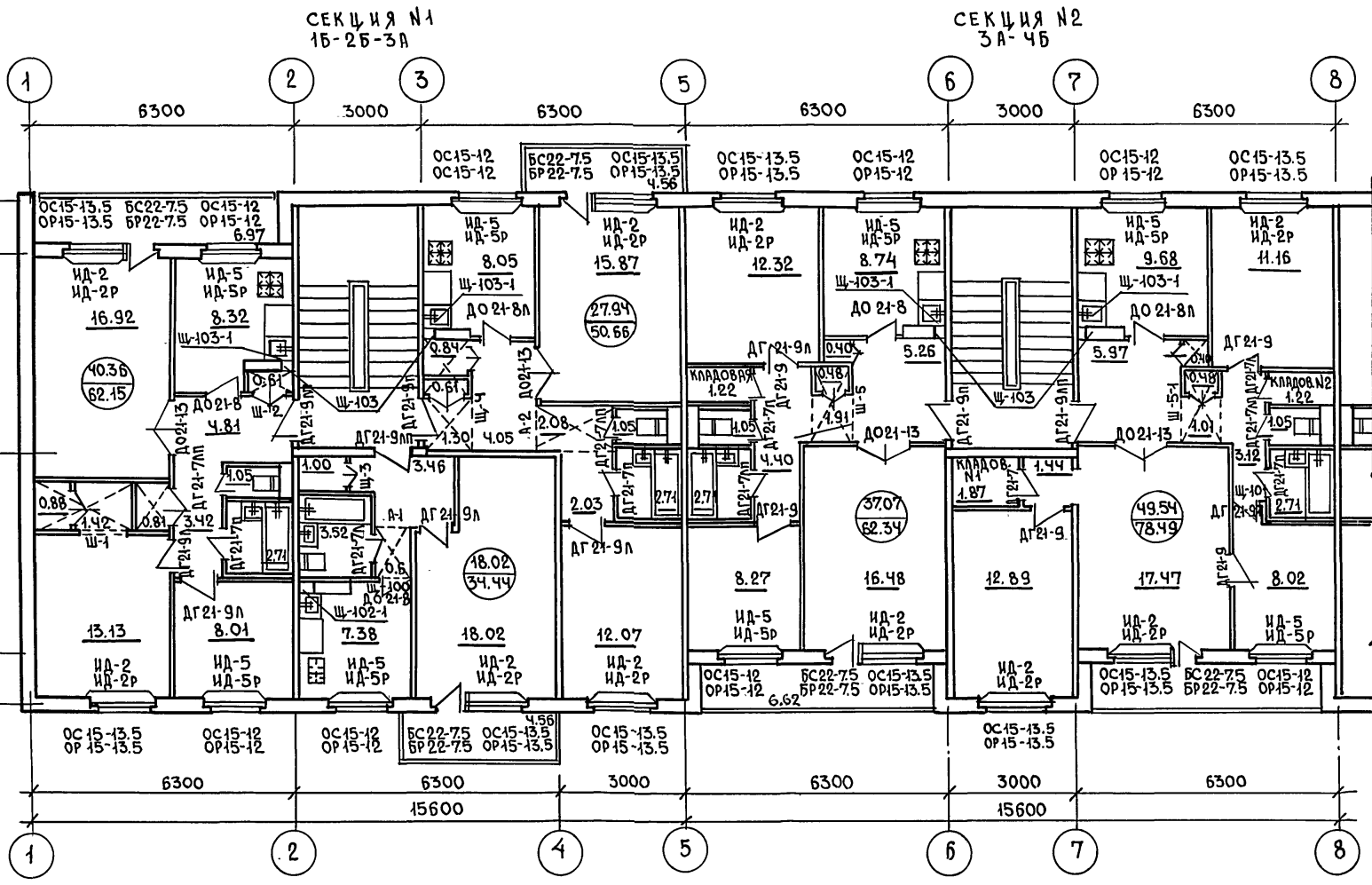
НАИМЕНОВАНИЕ ИЗДЕЛИЯ	МАРКА ИЗДЕЛИЯ	МАССА КГ	КОЛ. ШТ	ОБЩАЯ МАССА КГ	АЛБЮМ РАБОЧИХ ЧЕРТЕЖЕЙ	
					РАЗДЕЛ	ЛИСТА
КРЕПЛЕНИЕ ГИПСОБЕТОННЫХ ПЕРЕГОРОДК	35мм-52	0,08	54	4,32	10.7-35	10
	35мм-63	0,08	12	0,96	"	"
	35мм-66	0,39	102	39,78	"	"
	35мм-67	0,15	69	11,04	"	"
	35мм-74	0,48	48	23,04	"	"
КРЕПЛЕНИЕ САНТЕХНИЧЕСКИХ ПЕРЕГОРОДК	35мм-61	0,23	72	16,56	10.7-35	10
	35мм-63	0,08	66	5,28	"	"
	35мм-66	0,39	48	19,52	"	"
	35мм-67	0,16	66	10,56	"	"
КРЕПЛЕНИЕ ЛЕСТНИЧНЫХ ПЛАНШЕТОК	35мм-70	2,84	24	68,16	10.7-35	10
	35мм-72	5,47	48	262,56	"	"
ОГРАЖДЕНИЯ БАЛКОНОВ И СОЕДИНИТЕЛЬНЫЕ ЭЛЕМЕНТЫ	7-4мм-118	48,34	6	289,9	10.7-4	6
	7-4мм-118	48,34	6	289,9	10.7-4	"
	7-4мм-119	12,9	12	154,8	"	"
	7-4мм-120	21,22	12	254,64	"	"
	7-1мм-84	0,11	24	2,64	10.7-1	24
	7-1мм-107	0,26	24	6,24	10.7-1	25
ОГРАЖДЕНИЕ ЛОДЖИИ И СОЕДИНИТЕЛЬ. ЭЛЕМЕНТЫ	7-4мм-122	115,32	6	697,88	10.7-4	8
	7-4мм-123	12,01	6	72,06	"	"
	7-1мм-107	0,26	24	6,24	10.7-1	25
	7-4мм-124	24,44	12	293,3	10.7-4	9
ОГРАЖДЕНИЯ ЛЕСТНИЦ	7-4мм-125	24,44	12	293,3	"	"
	35мм-9	0,09	30	2,70	10.7-35	5
	35мм-1	22,45	12	269,40	"	3
	35мм-7	12,49	3	37,47	"	5
	35мм-8	3,27	12	39,24	"	5

НАИМЕНОВАНИЕ ИЗДЕЛИЯ	МАРКА ИЗДЕЛИЯ	МАССА КГ	КОЛ. ШТ	ОБЩАЯ МАССА КГ	АЛБЮМ РАБОЧИХ ЧЕРТЕЖЕЙ	
					РАЗДЕЛ	ЛИСТА
МЕТАЛЛИЧЕСКИЕ ЗОНТЫ	7-4мм-116	13,36	2	36,72	10.7-4	5
	7-1мм-23	23,4	2	46,8	10.7-1	10
	7-1мм-22	15,84	8	126,72	"	"
ЛЕСТНИЦА НА ЧЕРДАК	35мм-12	28,90	2	56,60	10.7-35	6
ОПОРНАЯ ТРУБА РАДНОСТОЯК	35мм-21	25,41	3	76,23	10.7-35	9
ТРУБОСТОЙКА ДЛ КРЕПЛЕНИЯ МАТЫ ТЕЛЕАНТЕННЫ	35мм-20	28,63	1	28,63	"	8
КРОШТЕЙ ДЛ КРЕПЛЕНИЯ ТЕЛЕАНТЕННЫ	35мм-22	3,54	2	7,08	10.7-35	9
	35мм-24	0,91	2	1,82	"	"
ОГРАЖДЕНИЕ КРОВАЛИ	7-4мм-131	3,46	72	249,12	10.7-4	4
СТОЙКА ВХОДА	7-1мм-4	28,7	6	172,2	10.7-1	4
КРЕПЛЕНИЕ КОЗЫРЬКА НАД ВХОДОМ	7-1мм-99	2,29	12	27,48	"	25
КРЕПЛЕНИЕ УТЕПЛЯЮЩИХ ПЛИТ	35мм-61	0,23	112	25,76	10.7-35	10

НАИМЕНОВАНИЕ ИЗДЕЛИЯ	МАРКА ИЗДЕЛИЯ	МАССА КГ	КОЛ. ШТ	ОБЩАЯ МАССА КГ	АЛБЮМ РАБОЧИХ ЧЕРТЕЖЕЙ	
					РАЗДЕЛ	ЛИСТА
ВАРИАНТ ОГРАЖДЕНИЯ БАЛКОНОВ И СОЕДИНИТЕЛЬ. ЭЛЕМЕНТОВ	7-4мм-133	9,92	36	357,12	10.7-4	9
	7-4мм-134	9,22	24	221,28	"	1
	7-4мм-135	13,58	12	162,96	"	"
	7-4мм-136	6,29	6	37,75	"	"
	7-4мм-137	48,11	6	288,66	"	7
	7-4мм-137	48,11	6	288,66	"	"
ВАРИАНТ ОГРАЖДЕНИЯ ЛОДЖИИ ВАРИАНТ КРЫШИ.	7-4мм-138	12,89	12	154,68	"	"
	7-4мм-139	21,03	12	252,36	"	"
	7-4мм-122	116,50	6	698,00	"	8
	7-4мм-123	120,10	6	720,6	"	"
	7-1мм-20	58,9	2	117,8	10.7-1	9

ИНВ.№		ПОДА		ДАТА		ВЗАМ.ИВЕР.		111 - 135 - 60 / 1.2		АС	
ПРИВЯЗАН:		ЗАВ.ОТД. В.БОГОРОДСКИЙ		И.КОНТР. И.МАРЧЕНКОВ		ГЛАВ.ПР. А.МАКАРЕША		ГЛА.КОП.ПР. И.МАРЧЕНКОВ		ТРЕХЭТАЖНЫЙ ТРЕХСЕКЦИОННЫЙ ЖИЛОЙ ДОМ НА 24 КВАРТИРЫ	
		РУК.ВРЯЖ. В.ЕВЛАДИМОВ		РУК.ВРЯЖ. Р.ПОЛЩУК		ИНЖЕНЕР. В.КУЗЬМИНА		СТАДИЯ		ЛИСТ	
								Р		27	
ИНВ.№								СПЕЦИФИКАЦИЯ МЕТАЛЛИЧЕСКИХ ИЗДЕЛИЙ ВЫШЕ ОТМ. 0.000 / ОКОНЧАНИЕ /		КБ ПО ЖЕЛЕЗОБЕТОНУ ИМ. А.А. ЯКУШЕВА Г. МОСКВА	

ЧАСТЬ 1
Т.П. 111-135-60/2



ПРИМЕЧАНИЕ:

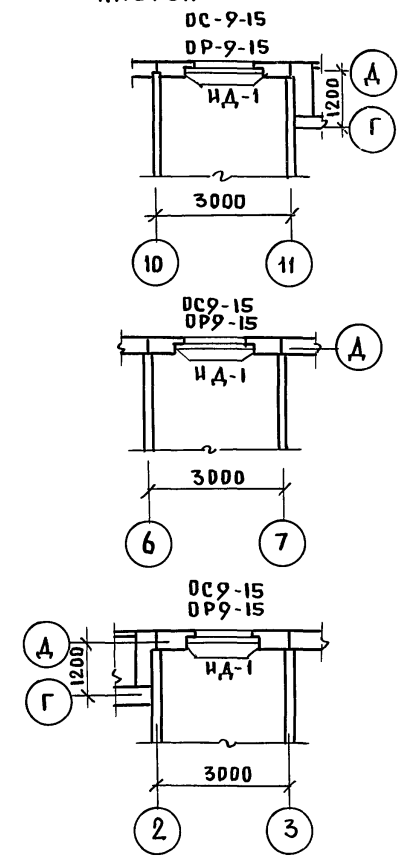
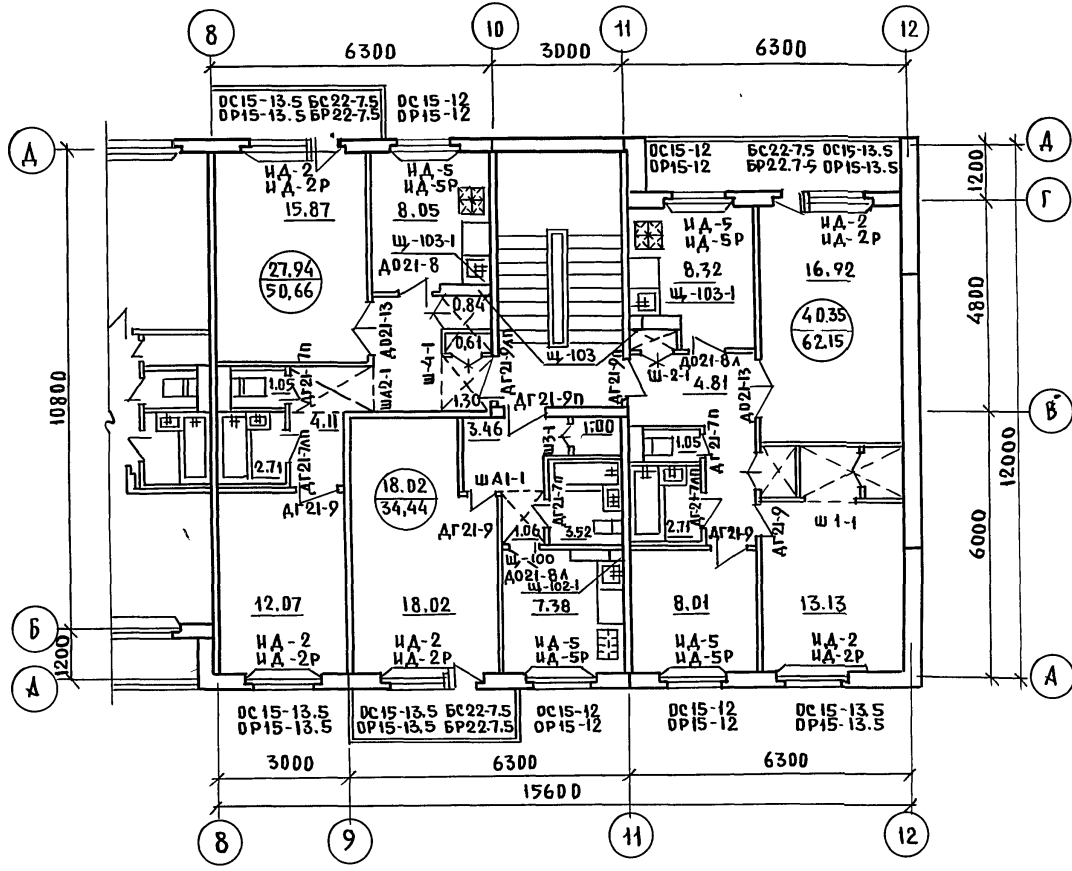
1. Во 2-ом этаже дома щиты у вентблоков не имеют дверец ревизии, устанавливаются щиты Щ-103 и Щ-102.

ИНВ. № ПОД. ПОДПИСЬ И ДАТА
ВЗАИ. ИНВ. №

ИНВ. №		111-135-60/2		АС 4.1	
ПРИВЯЗАН:		Зав. отд. В. БОГОРОДСКИЙ		ТРЕХЭТАЖНЫЙ ТРЕХСЕКЦИОННЫЙ ЖИЛОЙ ДОМ НА 24 КВАРТИРЫ	
		Н. КОНТР. Л. МАКАРЕНЯ		СТАДИЯ ЛИСТ ЛИСТОВ	
		ГЛ. АРХ. ПР. Л. МАКАРЕНЯ		Р 28	
		ГЛ. КОН. ПР. Н. МАРЧЕНКОВ		План типового этажа в осях 1-8. ОТДЕЛОЧНЫЕ РАБОТЫ.	
		РУК. БР. АРХ. В. ЕВДОКИМОВ			
		РУК. БР. КОН. Р. ПОЛИЩУК			
ИНВ. №		ЧЕРТЕЖ. М. БЕЛОВА		КБ ПО ЖЕЛЕЗОБЕТОНУ ИИ. А. А. ЯКУШЕВА Г. МОСКВА	

СЕЧЕНИЯ ПО ОКНЫМ
ПРЕМАМ ЛЕСТНИЧНЫХ
КЛЕТОК

Т.п. 111-135-60/1.2 ЧАСТЬ 1



ПРИМЕЧАНИЕ

В Д 2-ом ЭТАЖЕ ДОМА ЩИТЫ У ВЕНТБАКОВ НЕ ИМЕЮТ ДВЕРЕЙ РЕВНИЗИ, УСТАНАВЛИВАЮТСЯ ЩИТЫ Щ-103 И Щ-102.

ПРИВЯЗАН:

ИНВ№	
ЗАВ. ОТА	В. БОГОРОДСКИЙ
Н. КОНТР.	А. МАКАРЕНА
ГЛ. КОН. ПР.	А. МАКАРЕНА
ГЛ. КОН. ПР.	Н. МАРЧЕНКОВ
РУК. БРАШ	В. ВЕДКИНОВ
РУК. БРКОМ	Р. ПОЛИЩУК
ЧЕРТЕЖН.	М. БЕЛОВА

111-135-60/1.2 АС 4.1

ТРЕХЭТАЖНЫЙ ТРЕХСЕКЦИОННЫЙ ЖИЛОЙ ДОМ НА 24 КВАРТИРЫ	СТАДИЯ	ЛИСТ	ЛИСТОВ
ПЛАН ТИПОВОГО ЭТАЖА В ОСЯХ 8-12. ОТДЕЛОЧНЫЕ РАБОТЫ	Р	29	
	ПО ЖЕЛЕЗБЕТОНУ ИМ. А.А. ЯКУШЕВА Г. МОСКВА		

СПЕЦИФИКАЦИЯ СТОЛЯРНЫХ ИЗДЕЛИЙ НА ЭТАЖ

ПЛОЩАДИ ПОЛОВ
ТИПОВОЙ ЭТАЖ /

МАРКА	НАИМЕНОВАНИЕ	ЕДИН. ИЗМ.	КОЛИЧЕСТВО				
			СЕКЦИЯ №1	СЕКЦИЯ №2	СЕКЦИЯ №3	ПЕРВЫЙ ЭТАЖ	ПОДВОЙ ЭТАЖ
Д.Ч.20-77-10В	БЛОК ДВЕРНОЙ НАРУЖНЫЙ	шт.	2	2	2	6	—
Д.Г.21-9АВ Д.Г.21-9П	БЛОК ДВЕРНОЙ ВНУТРЕННИЙ	"	2	1	1	1	4
Д.Г.21-9А Д.Г.21-9	"	"	4	—	2	5	4
Д.О.21-13	"	"	3	—	2	3	8
Д.О.21-8А Д.О.21-8	"	"	1	2	1	2	4
Д.Г.21-7А Д.Г.21-7	"	"	—	1	2	—	1
Д.Г.21-7АП Д.Г.21-7П	"	"	3	2	2	2	3
Ш ₁ -100	Ш.ИТ ДВЕРНОЙ	"	1	—	1	2	2
Ш ₁ -101	"	"	—	1	—	1	1
ОС15-13.5	ОКОННЫЙ БЛОК	"	5	5	5	15	15
ОС15-12	"	"	4	4	4	12	12
ОС9-15	"	"	1	1	1	1	3
БС02-7.5	БЛОК ДВЕРНОЙ БАЛКОННЫЙ	"	3	3	3	8	8
ИД ₁ -1	ПОДОКОННАЯ ДОСКА	"	5	5	4	14	14
ИД ₁ -2	"	"	3	3	2	8	8
ИД ₁ -3	"	"	1	1	2	4	4
ИД ₁ -1-1	"	"	1	1	—	2	2
Ш-1	ШКАФНОЙ БЛОК ВСТРОЕНН.	"	1	—	—	1	1
Ш-2	"	"	1	—	—	1	1
Ш-3	"	"	1	—	—	1	1
Ш-4	"	"	1	—	—	1	1
Ш-5	"	"	—	—	1	—	1
А-1	АНТРЕСОЛЬ	"	1	—	—	1	1
А-2	"	"	1	—	—	1	1
Ш ₁ -102	Ш.ИТ У ВЕНТБЛОКА	"	—	—	—	—	2
Ш ₁ -102-1	"	"	1	—	1	2	—
Ш ₁ -103	"	"	2	2	2	6	12
Ш ₁ -103-1	"	"	2	2	2	6	—
Д.Р-102	ДВЕРЦА РЕВИЗИИ	"	1	—	1	2	—
Д.Р-103	"	"	2	2	2	6	—
ИД-7	Ш.ИТ ТАМБУРНЫЙ	"	1	1	1	3	—
ИД-8	"	"	2	2	2	6	—

при t < 30°С

ОС 15-13.5
ОС 15-12
ОС 9-15
БРС 22-7.5

ЧАСТЬ 1

Т. П. 111-135-60/2

ИНВ. № ПОДАТ. ПОДПИСЬ И ДАТА

111-135-60/2		АС Ч.1	
ЗАВ. ОТД.	В. БОГОРОДСКИЙ	СТАДИЯ	ЛИСТ
Н. КОНТР.	Н. МАРЧЕНКОВ	ТРЕХЭТАЖНЫЙ ТРЕХСЕКЦИОННЫЙ	ЛИСТОВ
ГЛ. ЯРХ. ПР.	Л. МАКАРЕНЯ	ЖИЛОЙ ДОМ НА 24 КВАРТИРЫ	Р. 30
ОЛ. КОН. ПР.	Н. МАРЧЕНКОВ		
РУК. БР. АРХ.	В. В. ДОКИМОВ	СПЕЦИФИКАЦИЯ СТОЛЯРНЫХ	ПОЖЕЛЕЗОБЕТОНУ
РУК. БР. КОМ.	Р. ПОДИШУК	ИЗДЕЛИЙ НА ЭТАЖ.	ИМ. А. А. ЦКУШЕВА
ЧЕРТЕЖ.	М. БЕЛОВА	ПЛОЩАДИ ПОЛОВ.	г. МОСКВА

ПРИМЕЧАНИЯ:

- По диагонали показаны: для дверных блоков-левое или правое открывание, наличие порога; для оконных блоков-спаренные или раздельные переплеты, для встроенных шкафов и антресолей индекс, 1 говорит о зеркальности блока.
- Спецификацию деревянных изделий см. на листах 30 ÷ 35.

СПЕЦИФИКАЦИЯ ДЕРЕВЯННЫХ ИЗДЕЛИЙ

НАЗНАЧЕНИЕ (НАИМЕНОВАНИЕ) ИЗДЕЛИЙ	МАРКА ИЗДЕЛИЯ	ГАБАРИТЫ, мм			КОЛИЧЕСТВО, ШТ				ГОСТ	АЛЬБОМ РАБОЧИХ ЧЕРТЕЖЕЙ		
		ℓ	h	b	ВСЕГО	ЭТАЖ		СЕРИЯ		ВЫПУСК /РАЗДЕЛ/	ЛИСТА	
						1	2-3					
ОКНА И БАЛКОННЫЕ ДВЕРИ												
СПАРЕННЫЕ ОКНА И ПОДКОН- НЫЕ ДОСКИ.	ОС 9-15	1470	860	94	6	—	6	СЕРИЯ 1.136.5-16	—	—	—	
	ИД-1	1610	246	34	6	—	6	—	СЕРИЯ 135 ЧАСТЬ 10	РАЗДЕЛ 10.6-1	3	
	ОС 15-13.5	1320	1460	94	45	15	30	СЕРИЯ 1.136.5-16	—	—	—	
	ИД-2	1490	246	34	45	15	30	—	СЕРИЯ 135 ЧАСТЬ 10	РАЗДЕЛ 10.6-1	3	
	ОС 15-12	1170	1460	94	36	12	24	СЕРИЯ 1.136.5-16	—	—	—	
	ИД-5	1310	246	34	36	12	24	—	СЕРИЯ 135 ЧАСТЬ 10	РАЗДЕЛ 10.6-1 РАЗДЕЛ 10.6-3	3	
	ДВЕРЬ	БС 22-7.5	720	2175	94	24	8	16	СЕРИЯ 1.136.5-16	—	—	—
	РАЗДЕЛЬНЫЕ ОКНА И ПОД- КОННЫЕ ДОСКИ	ОР 9-15	1470	860	138	6	—	6	СЕРИЯ 1.136.5-16	—	—	—
		350 400 ИД-1Р	1610	240 290	34	6	—	6	—	СЕРИЯ 135 ЧАСТЬ 10	РАЗДЕЛ 10.6-1	3
		ОР 15-13.5	1320	1460	138	45	15	30	СЕРИЯ 1.136.5-16	—	—	—
350 400 ИД-2Р		1490	240 290	34	45	15	30	—	СЕРИЯ 135 ЧАСТЬ 10	РАЗДЕЛ 10.6-1	3	
ОР 15-12		1170	1460	138	36	12	24	СЕРИЯ 1.136.5-16	—	—	—	
350 400 ИД-5Р		1310	240 290	34	36	12	24	—	СЕРИЯ 135 ЧАСТЬ 10	РАЗДЕЛ 10.6-1	3	
ДВЕРЬ	БР 22-7.5	720	2175	138	24	8	16	СЕРИЯ 1.136.5-16	—	—	—	
ГРЯДНЫЕ ОКНА И ПОД- КОННЫЕ ДОСКИ	ОРС 9-15	1470	860	138	6	—	6	СЕРИЯ 1.136.5-17	—	—	—	
	400 450 ИД-1Р	1610	240 290	34	6	—	6	—	СЕРИЯ 135 ЧАСТЬ 10	РАЗДЕЛ 10.6-1	3	
	ОРС 15-13.5	1320	1460	138	45	15	30	СЕРИЯ 1.136.5-17	—	—	—	
	400 450 ИД-2Р	1490	240 290	34	45	15	30	—	СЕРИЯ 135 ЧАСТЬ 10	РАЗДЕЛ 10.6-1	3	
	ОРС 15-12	1170	1460	138	36	12	24	СЕРИЯ 1.136.5-17	—	—	—	
	400 450 ИД-5Р	1310	240 290	34	36	12	24	—	СЕРИЯ 135 ЧАСТЬ 10	РАЗДЕЛ 10.6-1	3	
ДВЕРЬ	БРС 22-7.5	720	2175	138	24	8	16	СЕРИЯ 1.136.5-17	—	—	—	

ПРИМЕЧАНИЯ:

1. Окна и балконные двери со спаренными переплетами используются при однорядной разрезке наружных стен толщиной 300 мм, с раздельными переплетами - при толщине наружных стен 350 мм. Стройными переплетами - при толщине наружных стен 400 мм.
2. Окна и балконные двери устанавливаются в наружных стенах на заводе.

ЧАСТЬ 1

Т.П. ИИ-135-60/1.2

ИИВ № ПОДА ПОДА ПИСЬ № ДАТА ВСАМ. ИИВН

ИИ-135-60/1.2 АС 4.4

ПРИВЯЗАН:

ИИВН					
------	--	--	--	--	--

ЗАВ. ОТА	В. БОТРОДСКИЙ
Н. КОНТР	Н. МАРЧЕНКОВ
ГЛАВ. АРХ.	П.А. МАКАРЕНА
ГЛАВ. КОН. ПР.	Н. МАРЧЕНКОВ
РУК. Б. РАБ.	В. БЕДОКИМОВ
РУК. Б. РАБ.	Р. ПОЛАНЦУК
ЧЕРТЕЖИ	М. БЕЛОВА

ТРЕХЭТАЖНЫЙ ТРЕХСЕКЦИОННЫЙ
ЖИЛОЙ ДОМ НА 24 КВАРТИРЫ

СПЕЦИФИКАЦИЯ ДЕРЕВЯН-
НЫХ ИЗДЕЛИЙ.

СТАДИЯ	ЛИСТ	ЛИСТОВ
Р	31	

КБ ПОЖЕЛЕЗБЕТОНУ
И.А.А. ЯКУШЕВА
Г. МОСКВА

СПЕЦИФИКАЦИЯ ДЕРЕВЯННЫХ ИЗДЕЛИЙ

НАЗНАЧЕНИЕ /НАИМЕНОВАНИЕ ИЗДЕЛИЙ)	МАРКА ИЗДЕЛИЯ	ГАБАРИТЫ, мм			КОЛИЧЕСТВО, ШТ			ГОСТ	АЛБДОМ РАБОЧИХ ЧЕРТЕЖЕЙ		
		С	h	B	ВСЕГО	НА ЭТАЖ			СЕРИЯ	ВЫПУСК /РАЗДЕЛ/	Н ЛИСТА
						1	2-3				
Д В Е Р И В Н У Т Р Е Н Н И Е											
ГЛУХИЕ	ДГ21-9п	870	2071	74	12	4	4	СЕРИЯ 1.136-10			
	ДГ21-9лп	870	2071	74	12	4	4	— " —			
	ДГ21-9	870	2071	74	18	6	6	— " —			
	ДГ21-9л	870	2071	74	27	9	9	— " —			
	ДГ21-7п	670	2071	74	21	7	7	— " —			
	ДГ21-7лп	670	2071	74	21	7	7	— " —			
	ДГ21-7	670	2071	74	6	2	2	— " —			
ОСТЕКЛЕННЫЕ	ДО21-13	1272	2071	74	24	8	8	— " —			
	ДО21-8	770	2071	74	12	4	4	— " —			
	ДО21-8л	770	2071	74	12	4	4	— " —			
ЩИТЫ ДВЕРНЫЕ	Щ-100	770	425	74	6	2	2	ЧАСТЬ 9 РАЗДЕЛ 9.2-3	СЕРИЯ 135 ЧАСТИ 9.10	РАЗДЕЛ 9.2-3 РАЗДЕЛ 10.6.3	
	Щ-101	870	425	74	3	1	1	— " —	— " —	— " —	
ПОГОНАЖНЫЕ ИЗДЕЛИЯ ПОГ. М.	НАЛИЧНИК ТИП 1	—	74	13	240			ГОСТ 8242-75	СЕРИЯ 135 ЧАСТЬ 10	РАЗДЕЛ 10.6.3	
	НАЛИЧНИК ТИП 2	—	54	13	1150			— " —	— " —	— " —	
	НАЛИЧНИК ТИП 3	—	34	13	360			— " —	— " —	— " —	
	РАСКЛАДКА	—	24	19	90			— " —	— " —	— " —	
	ПЛИНТУС	—	54	16	1372			— " —	— " —	— " —	

ЧАСТЬ 1

Т.п. ИИ-135-60/1,2

ИЗВ. № ПОДАИ ПОДАИНСБ И ДАТА ВЗАМ. ИВН. №

		ИИ-135-60/1.2		АС	Ч.1
ЗАВ. ОТД. В. БОГОРОДСКИЙ					
И. КОНТР. И. МАРЧЕНКОВ					
ГЛА. АРХ. ПР. Л. МАКАРЕЯ					
ГЛА. КОН. ПР. И. МАРЧЕНКОВ					
РУК. БРАШ. В. ЕВДОКИМОВ					
РУК. БР. КОН. Р. ПОЛИЩУК					
ЧЕРТЕЖИ М. БЕЛОВА					
ПРИВЯЗАН:				ТРЕХЭТАЖНЫЙ ТРЕХСЕКЦИОННЫЙ	
				ЖИЛОЙ ДОМ НА 24 КВАРТИРЫ	
				СТАДИЯ	ЛИСТ
				Р	32
				ПО ЖЕЛЕЗОБЕТОНУ	
				И. А. АЯКУШЕВА	
				Г. МОСКВА	

18272-03 33

Т.п. 111-135-60/1.2 ЧАСТЬ I

НАЗНАЧЕНИЕ (НАИМЕНОВАНИЕ) ИЗДЕЛИЯ	МАРКА ИЗДЕЛИЯ	ГАБАРИТЫ мм			КОЛИЧЕСТВО, шт			ГОСТ МРТУ	АЛБОМ РАБОЧИХ ЧЕРТЕЖЕЙ		
		с	h	в	ВСЕГО	НА ЭТАЖ			СЕРИЯ	ВЫПУСК /РАЗДЕЛ/	Л ЛИСТА
						1	2-3				
ВСТРОЕННОЕ ОБОРУДОВАНИЕ											
ШКАФНОЙ БЛОК	ШКАФ	ш-1 (ш-1-1)	990	2100	920	6	2	2	135	ЧАСТЬ 9 РАЗДЕЛ 17	11,13
	ШКАФ		990	1800	920	6	2	2			
	АНТРЕСОЛЬ		2260	400	930	6	2	2			
	АНТРЕСОЛЬ		990	700	920	6	2	2			
ПОГОНАЖНЫЕ ИЗДЕЛИЯ ПОГ.М					11,52	3,84	3,84	—	—	—	
ШКАФНОЙ БЛОК	ШКАФ	ш-2 (ш-2-1)	1080	2100	600	6	2	2	—	—	14,15
	АНТРЕСОЛЬ		1080	400	600	6	2	2			
ПОГОНАЖНЫЕ ИЗДЕЛИЯ ПОГ.М					6,48	2,18	2,18	—	—	—	
ШКАФНОЙ БЛОК		ш-3 (ш-3-1)	850	2500	1200	6	2	2	—	—	14,15
ПОГОНАЖНЫЕ ИЗДЕЛИЯ ПОГ.М					5,10	1,70	1,70	—	—	—	
ШКАФНОЙ БЛОК	ШКАФ	ш-4 (ш-4-1)	1080	2100	500	6	2	2	—	—	12,13
	ШКАФ		900	2100	1080	6	2	2			
	АНТРЕСОЛЬ		1200	400	1080	6	2	2			
	АНТРЕСОЛЬ		1380	400	1080	6	2	2			
ПОГОНАЖНЫЕ ИЗДЕЛИЯ ПОГ.М					11,9	3,96	3,96	—	—	—	
ШКАФНОЙ БЛОК	ШКАФ	ш-5 (ш-5-1)	920	2100	570	6	2	2	—	—	16
	ШКАФ		630	2100	650	6	2	2			
	АНТРЕСОЛЬ		1670	400	920	6	2	2			
	АНТРЕСОЛЬ		630	400	650	6	2	2			
ПОГОНАЖНЫЕ ИЗДЕЛИЯ ПОГ.М					9,30	3,1	3,1	—	—	—	

ПРИМЕЧАНИЯ:
1. ШКАФНЫЕ БЛОКИ Ш-1, Ш-2-1; Ш-3-1; Ш-4-1; Ш-5-1 ЗЕРКАЛЬНЫ ШКАФНЫМ БЛОКАМ Ш-1; Ш-2; Ш-3; Ш-4; Ш-5.

ИНВ. ПОСЛЕ ПОДПИСЬ И ДАТА ВЗАМ. ИВБФ

111-135-60/1.2 АС 4.1

ЗАВ. ОТД. ВОЛГОГРАДСКИЙ

Н. КОНТ. П. МАРЧЕНКОВ *М*

ГЛАВ. АРХ. ПР. А. МАКАРЕНЯ *М*

ГЛАВ. КОН. ПР. П. МАРЧЕНКОВ *М*

РУК. БРАТ. ВЕВДИКИНОВ *В*

РУК. БР. КОН. ПОДШУК *П*

ЧЕРТЕЖИ И. БЕЛОВА *Б*

ПРИВЯЗАН:

ТРЕХЭТАЖНЫЙ ТРЕХСЕКЦИОННЫЙ ЖИЛОЙ ДОМ НА 24 КВАРТИРЫ

СПЕЦИФИКАЦИЯ ДЕРЕВЯННЫХ ИЗДЕЛИЙ / ПРОДАЖИ ИЩЕ /

СТАДИЯ ЛИСТ ЛИСТОВ

Р 33

ПО ЖЕЛЕЗОБЕТОНУ ИМ. А. А. ЯКУШЕВА Г. МОСКВА.

ИНВ. №

Спецификация деревянных изделий.

Назначение / Наименование изделий	Марка изделия	Габариты мм.			Количество шт.			Гост МРТУ	Альбом рабочих чертежей		
		ℓ	h	b	Всего	на этаж			серия	Выпуск (раздел)	№ листа
						1	2-3				
Разные изделия											
Кухонное оборудование	OK-1	1000	620	300	24	8	8			Раздел 10.6-1	10-23
	OK-2	800	850	600	24	8	8				
	OK-3	500	845	600	24	8	8				
Щиты у вентиляторов, каркасы, дверцы ревизии	Щ-102	340	2500	19	2	8	2		Серия 135 часть 10	Раздел 10.6-3	3
	Щ-102-1	340	2500	19	4	2	2				
	Щ-103	200	2500	19	24	6	12				
	Щ-103-1	200	2500	19	12	6	6				
	КЩ-102	340	2495	40	4	2	2				
	КЩ-103	200	2495	40	12	6	6				
	ДР-102	250	400	19	4	2	2				
ДР-103	130	400	19	12	6	6					
Щит тамбурный	ИД-7	2820	1330	94	3	—	—			Раздел 10.6-1	4
	ИД-8	1180	2070	94	6	—	—			Раздел 10.6-1	4
Крышка лаза на чердак	ИД-100	1000	1000	53	2	—	—			Раздел 10.6-3	4
		600	800	44	3	—	—	КАТАЛОГ ИИ-03	Серия ИИ-0301 часть 1	Альбом 41-64	20
Слуховое окно	ОБС	1292	874	74	3	—	—		Серия 135 часть 9	Раздел 9.2-17	9.
Кладовая №1	—	1200	2500	74	3	1	1				
Кладовая №2	—	800	2500	74	6	2	2				

Т.п. ИИ-135-60/1.2 часть 1

ИНВ. № табл. Подпись и дата (Взам. инв. №)

			ИИ-135-60/1.2			АС 4.1
Зав. отд.	В. Богородский	Подпись				
Н. контр.	Н. Марченко	—				
Гл. архитр.	А. Макаренко	—				
Гл. констр.	Н. Марченко	—				
Руководит.	В. Евдокимов	—				
Руководит.	Р. Подишук	—				
Чертеж.	М. Белова	—				
привязан:			Трехэтажный трехсекционный жилой дом на 24 квартиры			Станция Р
ИНВ. №			Спецификация деревянных изделий (пробожение).			Лист 34
			по железобетону им. А.А. Якушева г. Москва.			

проект: ИИ 26.1.88-констр. ИИ 27

ЧАСТЬ I

Т. П. 111-135-60 / 1.2

НАИМЕНОВАНИЕ (НАИМЕНОВАНИЕ) ИЗДЕЛИЕ	МАРКА ИЗДЕЛИЯ	ГАБАРИТЫ мм			КОЛИЧЕСТВО, ШТ			ГОСТ МРТУ	АЛБЫМ РАБОЧИХ ЧЕРТЕЖЕЙ			
		с	h	б	ВСЕГО	НА ЭТАЖ			СЕРИЯ	ВЫПУСК (РАЗДЕЛ)	N ЛИСТА	
						1	2-3					
ВСТРОЕННЫЕ ОБОРУДОВАНИЕ												
АНТРЕСОЛ	A-1 (A-1-1)	850	400	1330	6	2	2		—	—		
ПОГОНАЖНЫЕ ИЗДЕЛИЯ ПОГ.М									—	—		
АНТРЕСОЛ	A-2 (A-2-1)	1100	400	1890	6	2	2		—	—		
ПОГОНАЖНЫЕ ИЗДЕЛИЯ ПОГ.М									—	—		
ОКНА И БАЛКОННЫЕ ДВЕРИ.												
ПЕРЕПЛЕТЫ РАЗДЕЛЫ И СТАРЕННИЕ	ПОГОНАЖНЫЕ ИЗДЕЛИЯ ПОГ. М	НАЛИЧНИК ТИП I		74	13	106,56			8242-75	СЕРИЯ 135 ЧАСТЬ 10	РАЗДЕЛ 10.6-3	3
		НАЛИЧНИК ТИП 3		34	13	450,46			8242-75	—	—	—
		ПЛИНТУС		54	13	27,3			8242-75	—	—	—
		БРУСОК 5		74	40	36,0				СЕРИЯ 135 ЧАСТЬ 10	РАЗДЕЛ 10.1-01	38,41
		НАЛИЧНИК ТИП I		74	13	53,28			8242-75	СЕРИЯ 135 ЧАСТЬ 10	РАЗДЕЛ 10.6-3	3
		НАЛИЧНИК ТИП 2		54	13	53,28			8242-76	—	—	—
		НАЛИЧНИК ТИП 3		34	13	450,46			8242-75	—	—	—
		ПЛИНТУС		54	13	27,3			8242-75	—	—	—
		БРУСОК 5		110	30	36,0				СЕРИЯ 135 ЧАСТЬ 10	РАЗДЕЛ 10.1-01	40,42

НАЗНАЧЕНИЕ (НАИМЕНОВАНИЕ) ИЗДЕЛИЯ	МАРКА ИЗДЕЛИЯ	ГАБАРИТЫ мм			КОЛИЧЕСТВО, ШТ			ГОСТ МРТУ	АЛБЫМ РАБОЧИХ ЧЕРТЕЖЕЙ		
		с	h	б	ВСЕГО	НА ЭТАЖ			СЕРИЯ	ВЫПУСК (РАЗДЕЛ)	N ЛИСТА
						1	2-3				
ДВЕРИ НАРУЖНЫЕ											
ЩИТОВАЯ ПОЛУОСТЕКЛЕННАЯ	ДН 20-7,7-10В	1476	2088	94	6	6	—	—	СЕРИЯ 130-41	ЧАСТЬ I	
ПОГОНАЖНЫЕ ИЗДЕЛИЯ ПОГ. М	НАЛИЧНИК ТИП I	—	74	13	39,0	39,0	—	ГОСТ 8242-75	СЕРИЯ 135 ЧАСТЬ 10	РАЗДЕЛ 10.6-3	3
	НАЛИЧНИК ТИП 3	—	34	13	40,5	40,5	—	—	—	—	3
	РАСКЛАДКА	—	24	19	18,0	18,00	—	—	—	—	3
	ПЛИНТУС	—	54	16	21,0	21,0	—	—	—	—	3
	БРУС /6шт/	40	2100	94	0,0474	0,0474	—	—	—	—	
	ДОСКА /3шт/	1550	20	140	0,0129	0,0129	—	—	—	—	

ПРИМЕЧАНИЕ:

1. Антресоли А-1-1; А-2-1
ЗЕРКАЛЬНЫЕ АНТРЕСОЛЯМ
А-1 и А-2.

ПРИВЯЗАН:

ИНВ №	
-------	--

111-135-60 / 1.2 АС Ч. I

ЗАВ. ОТД. В БОГОРОДСКИЙ

И. КОНТ. И. МАРЧЕНКОВ

ГЛА. АРХ. П. И. МАКАРЕНА

ГЛА. КОН. П. И. МАРЧЕНКОВ

РУК. БР. АРХ. В. ЕВДОКИМОВ

РУК. ВР. КОН. Р. ПОДЦИЖИК

ЧЕРТЕЖ. М. БЕЛОВА

ТРЕХЭТАЖНЫЙ ТРЕХСЕКЦИОН-
НЫЙ ЖИЛОЙ ДОМ НА 24 КВАРТИРЫ

СПЕЦИФИКАЦИЯ ДЕРЕВЯН-
НЫХ ИЗДЕЛИЙ / ОКНА ЧАШНЕ /

СТАДИЯ	ЛИСТ	ЛИСТОВ
Р	35	

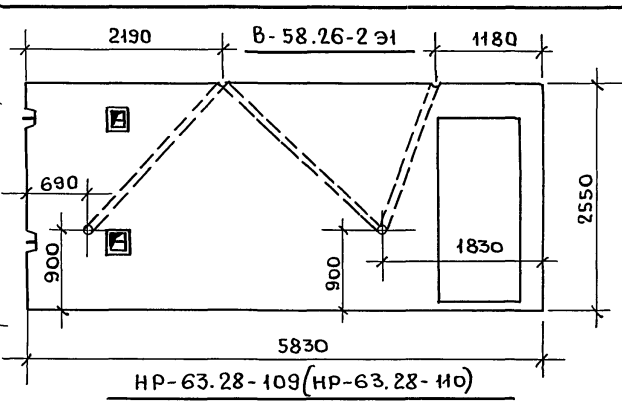
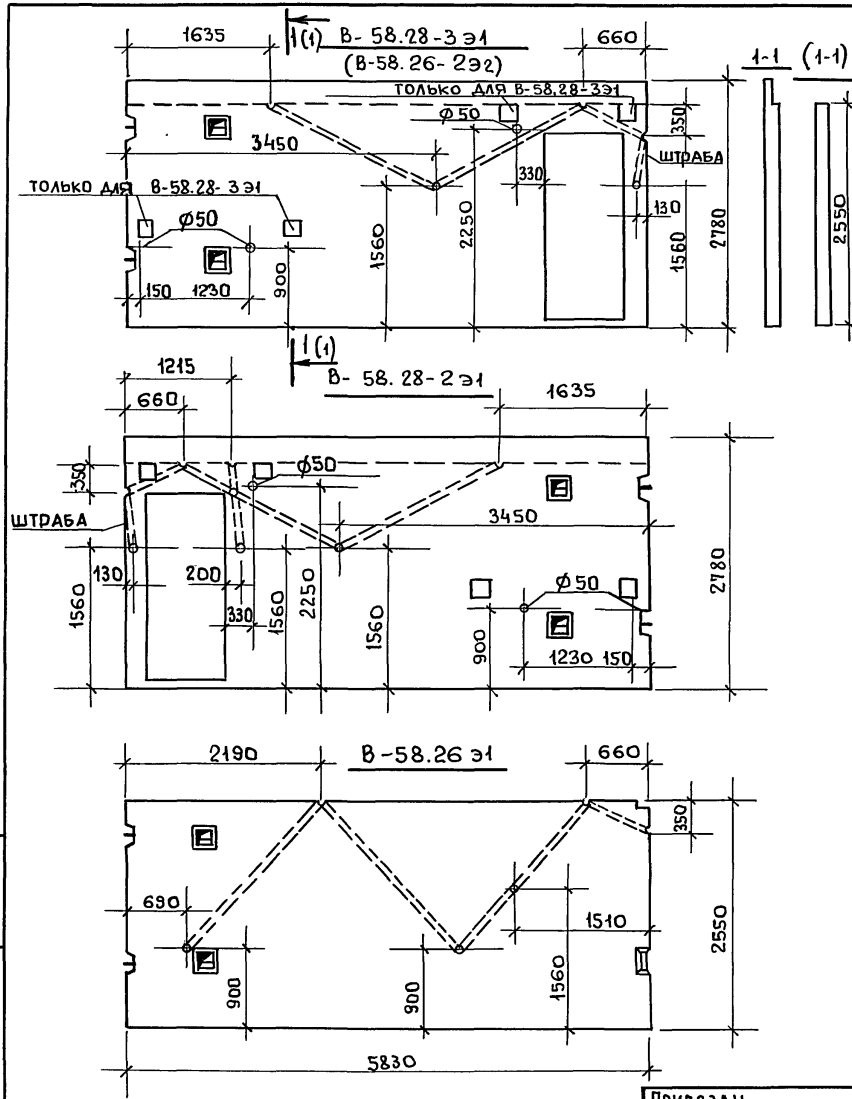
по ЖЕЛЕЗОБЕТОНУ
ИМ. А. А. ЯКУШЕВА
г. МОСКВА

ИНВ № ПОДАТЬ ПОДПИСЬ И ДАТА ВСТАВКИ

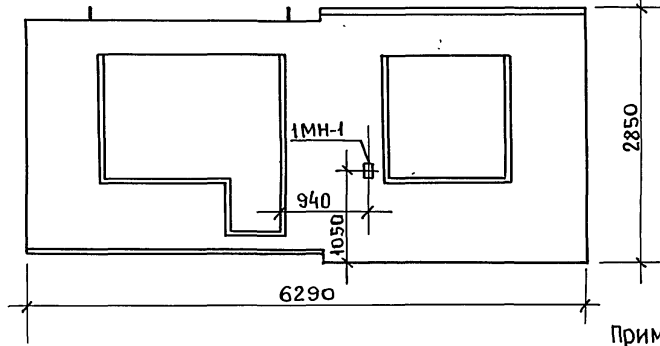
ЧАСТЬ 1

Т.п. 111-135-60/1,2

ИНВ. № подл. По плану и деталям. Инв. №



Армирование и узлы изделий данного чертежа принимать по альбому указанным в спецификации.



Примечания:

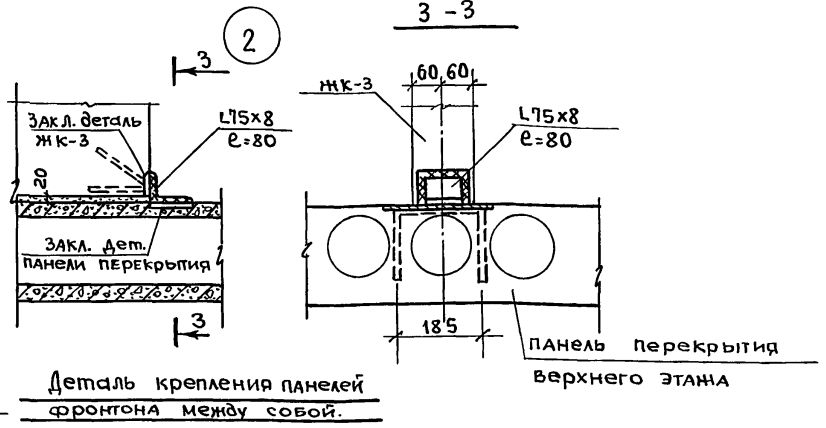
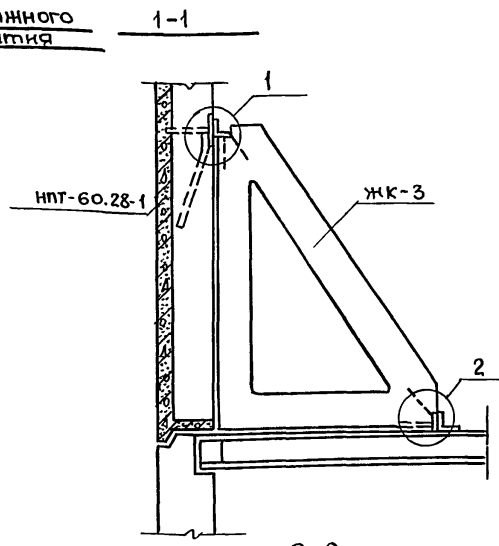
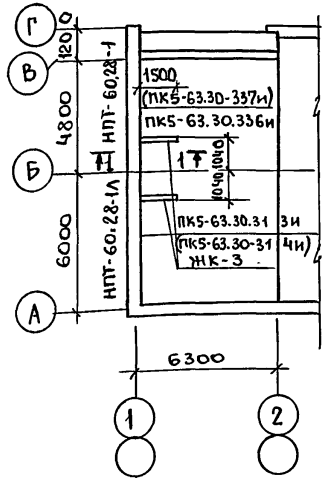
1. Электроканалы во внутренних стенах в марках с индексом "Э" выполнять только по данному чертежу.
2. Расположение закладной детали 1МН-1 в панелях НР63.28-109НР63.28-110 выполнять по данному чертежу.

		111-135-60/1,2		АС 4.1		
Зав. ОТА	В. Богородский	Подпись				
Н. контр.	И. Марченков	- " -	Трехэтажный трехсекционный жилой дом на 24 квартир	Стадия	Лист	Листов
Гл. арх. пр.	А. Макареня	- " -		Р	36	
Гл. кон. пр.	И. Марченков	- " -	Внутренние стеновые панели В-58.28-2Э1; В-58.28-1Э1; В-58.26Э1. В-58.26-2Э1; Панели НР-63.28-109 НР-63.28-110	КБ по железобетону И. А. Якушева г. Москва.		
рук. бр. экз.	В. Евдокимов	- " -				
рук. бр. экз.	Р. Полищук	- " -				
Чертеж	М. Белова	- " -				

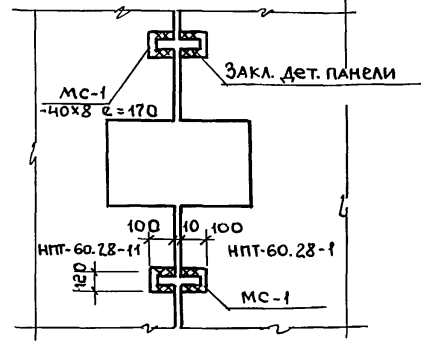
проб: май 24.2.88г. Босер. *Ш*

Т.п. ИИ-135-60/1.2 ч. 4

фрагмент монтажного плана перекрытия

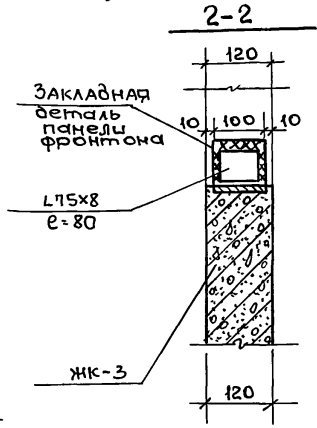
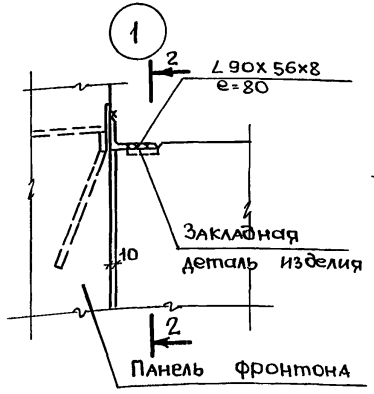


Деталь крепления панелей фронтона между собой.



Примечание

1. Изделия с индексом „И“ отличаются от изделий без индекса наличием дополнительных закладных деталей /см. лист 38/.



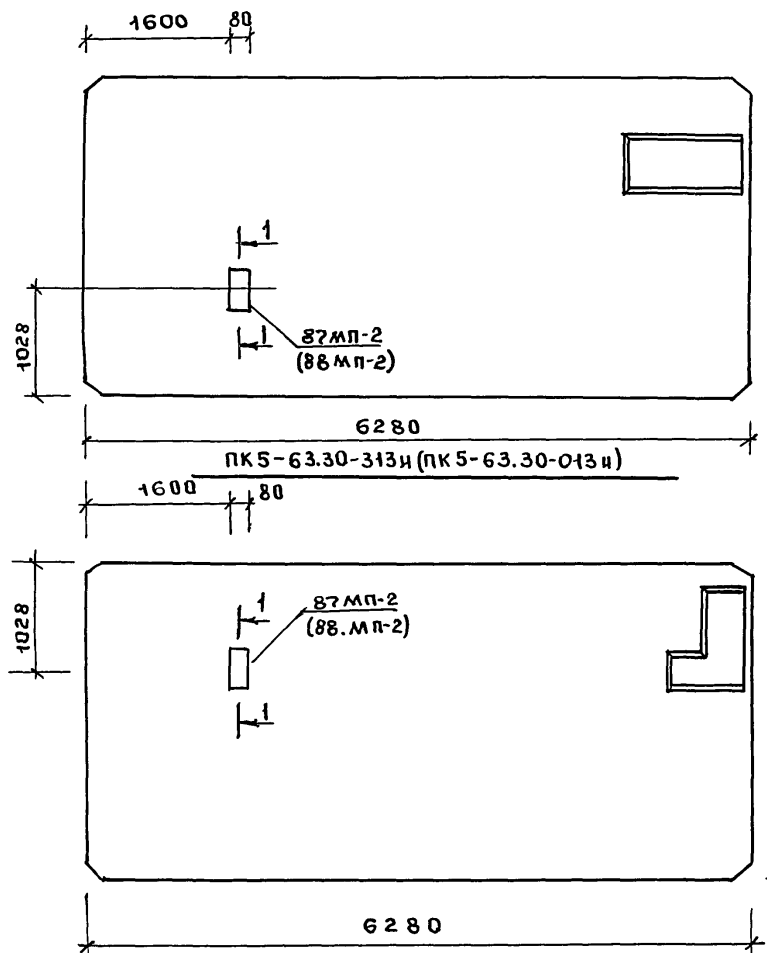
ИИВ. Н. ПОВАЛ. ПОДПИСЬ ДАТА ВЗАИМ. ЦЕНЬ

			ИИ-135-60/1.2			АС			И.1.		
Зав. отд.	В. Богородский	Подпись	Трехэтажный трехсекционный жилой дом на 24 квартиры			Стандия	Лист	Листов			
Н.конт.	И.Марченков	-"-				Р	37				
П.Арх.пр.	А.Макареня	-"-									
П.кон.пр.	И.Марченков	-"-									
Рук.вр.вр.	В.Евдокимов	-"-	Узлы крепления панелей фронтона			КБ по железобетону им. А.А.Якушева г. Москва.					
Рук.вр.кон.	Р.Полищук	-"-									
Чертеж	М.Амосова	-"-									

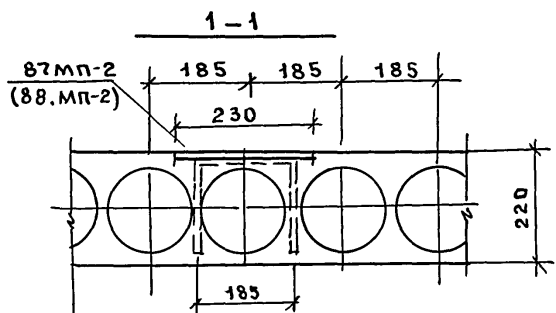
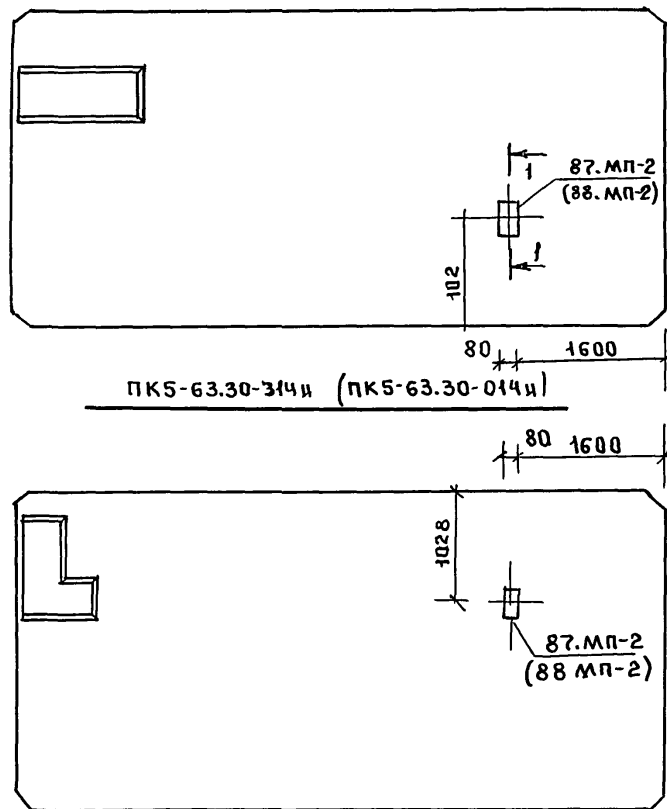
проб: май 24. 2. 88г констр. 2000

Т. П. 111-135-60/12 ЧАСТЬ 1

ПКБ-63.30-336 и (ПКБ-63.30.082и)



ПКБ-63.30-337 и (ПКБ-63.30-083и)



СПЕЦИФИКАЦИЯ НА ДОПОЛНИТЕЛЬНЫЕ ЗАКАЗНЫЕ ДЕТАЛИ

	МАРКА И ЗАБЕЛ	КОЛ. ШТ	№ РАЗДЕЛА
87. мп-2	ПКБ-63.30-313и	1	часть 10 р.10.3-1-87 Л.77
	ПКБ-63.30-314и	1	
	ПКБ-63.30,336и	1	
	ПКБ-63.30-337и	1	
88. мп-2	ПКБ-63.30-013и	1	часть 10 р.10.3-1-88 Л.86
	ПКБ-63.30-014и	1	
	ПКБ-63.30-082и	1	
	ПКБ-63.30-083и	1	

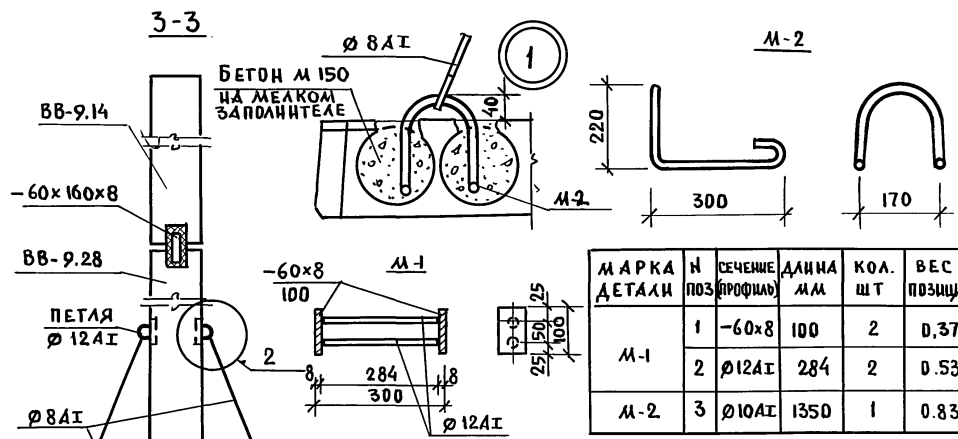
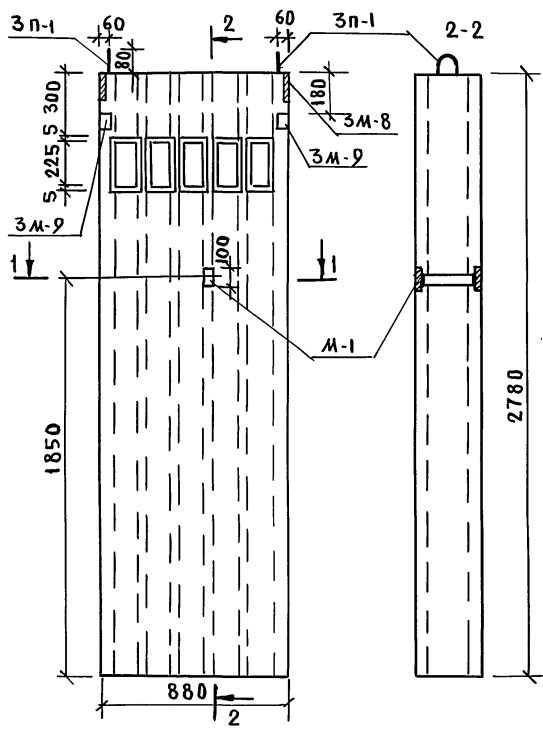
ПРИМЕЧАНИЯ:

1. ИЗДЕЛИЯ С ИНДЕКСОМ И И" ОТЛИЧАЮТСЯ ОТ ИЗДЕЛИЙ БЕЗ ИНДЕКСА НАЛИЧИЕМ ДОПОЛНИТЕЛЬНОЙ ЗАКЛ. ДЕТАЛИ, УКАЗАННОЙ НА ДАННОМ ЛИСТЕ.
2. ОСНОВНУЮ ОПЛУЧКУ, АРМИРОВАНЦЕ И УЗЛЫ ПАНЕЛЕЙ ДАННОГО ЧЕРТЕЖА ПРИНИМАТЬ ПО АЛЬБОМАМ, УКАЗАННЫМ В СПЕЦИФИКАЦИИ.

ИНВ. № ПОЛА, ПОЛІТЦЕВ І ДАТА ВЗАМ. ІНВЕР. №

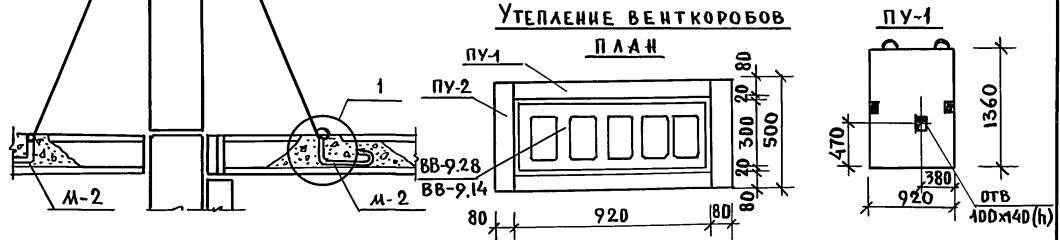
111-135-60/12		АС	Ч.1
ЗАВ. ОП. Д.	В. БОГОРОДСКИЙ		
Н. КОНТР.	Н. МАРЧЕНКОВ		
ГЛ. АРХ. ЛР.	Л. МАКАРЕНЯ	ТРЕХЭТАЖНЫЙ ТРЕХСЕКЦИОННЫЙ	Сталаця Лист Листов
ГЛ. КОН. ЛР.	Н. МАРЧЕНКОВ	ЖИЛОЙ ДОМ НА 24 КВАРТИРЫ	Р 38
РУК. БР. АРХ.	В. ЕВДОКИМОВ	ДОПОЛНИТЕЛЬНЫЕ ЗАКАЗНЫЕ	по ЖЕЛЕЗОБЕТОНУ И. М. А. А. ЯКУШЕВА г. Москва
РУК. БР. КОН.	Р. ПОЛЫЧУК	ДЕТАЛИ В ПАНЕЛЯХ ПЕРЕКРЫТИЯ	
ЧЕРТЕЖ.	М. АМОСОВА	ВЕРХНЕГО ЭТАЖА	

Т. п. 111-135-60 / 1.2 часть 1



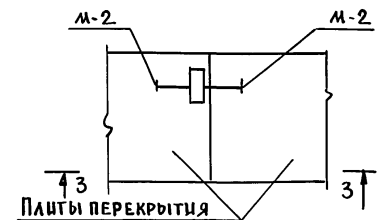
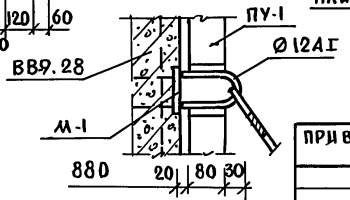
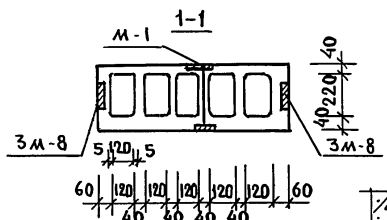
МАРКА ДЕТАЛИ	№ ПОЗ	СЕЧЕНИЕ ПРОФИЛЯ	ДЛИНА ММ	КОЛ. ШТ	ВЕС ПОЗИЦИИ	ВЕС МАРКИ, КГ
М-1	1	-60x8	100	2	0.37	0.90
	2	Ø12АТ	284	2	0.53	
М-2	3	Ø10АТ	1350	1	0.83	0.83

УТЕПЛЕНИЕ ВЕНТКОРБОВ
ПЛАН



ПРИМЕЧАНИЯ:

1. ДЛЯ КРЕПЛЕНИЯ ОТТЯЖЕК К ЗАКЛ. ДЕТАЛИ М-1 ПРИВАРИТЬ ПЕТЛЮ Ø12АТ / СМ УЗЛА 2 /
2. АРМИРОВАНИЕ ЧЕДАКА ВВ-9.28 ВЫПОЛНЯТЬ ПО РАЗДЕЛУ 10.4-1-3 Л.7
3. ЗАКАЗНУЮ ДЕТАЛЬ М-1 УСТАНОВИТЬ В ВЕНТБЛОКАХ ЧЕДАКА ВВ-9.28 / 14 шт / ОТВ. 100x140 (h) ПРЕДУСМОТРЕТЬ В ПЛИТАХ ПУ-1 / 28 шт /



ИНВ.№ ПОДПИСЬ И ДАТА ВЗАИ. ИВН°

ПРИ ВЯЗАН:		111 - 135 - 60 / 1.2		АС	4.1
ЭЛ. В. ОТД.	В. БОГОРОДСКИЙ	И. КОНТР.	И. МАРЧЕНКОВ	ТРЕХЭТАЖНЫЙ ТРЕХСЕКЦИОННЫЙ	СТАНЦИЯ ЛИСТ ЛИСТОВ
ГЛ. АРХ. ПР.	А. МАКАРЕЦА	ГЛ. КОН. ПР.	И. МАРЧЕНКОВ	ЖИЛОЙ ДОМ НА 24 КВАРТИРЫ	Р 39
РУК. БР. АРХ.	В. ЕВДИКИЛОВ	РУК. БР. КОН.	Р. ПАНЦУК	УЗЛЫ КРЕПЛЕНИЯ И УТЕПЛЕНИЯ	ПО ЖЕЛЕЗОБЕТОНУ
РУК. БР. КОН.	Р. ПАНЦУК	ЧЕРТЕЖИ	Д. ДУВАРКОВСКАЯ	ВЕНТБЛОКОВ ЧЕДАКА	И. А. А. ЯКУШЕВА
ИНВ. №					Г. МОСКВА

18272-03 (40)