

ОТРАСЛЕВОЙ
СТАНДАРТ

ОТРАСЛЕВОЙ
СТАНДАРТ

ОТРАСЛЕВОЙ
СТАНДАРТ

ОТРАСЛЕВОЙ
СТАНДАРТ

ОТРАСЛЕВОЙ
СТАНДАРТ

ОТРАСЛЕВОЙ
СТАНДАРТ

ОТРАСЛЕВОЙ
СТАНДАРТ

ОТРАСЛЕВОЙ
СТАНДАРТ

ОТРАСЛЕВОЙ
СТАНДАРТ

ОТРАСЛЕВОЙ
СТАНДАРТ

ОТРАСЛЕВОЙ
СТАНДАРТ

ОТРАСЛЕВОЙ
СТАНДАРТ

ОТРАСЛЕВОЙ
СТАНДАРТ

ОТРАСЛЕВОЙ
СТАНДАРТ

ОТРАСЛЕВОЙ
СТАНДАРТ

ОТРАСЛЕВОЙ
СТАНДАРТ

ОТРАСЛЕВОЙ
СТАНДАРТ

ОТРАСЛЕВОЙ
СТАНДАРТ

ОТРАСЛЕВОЙ
СТАНДАРТ

ОТРАСЛЕВОЙ
СТАНДАРТ

ОТРАСЛЕВОЙ
СТАНДАРТ

ОТРАСЛЕВОЙ
СТАНДАРТ

ОТРАСЛЕВОЙ
СТАНДАРТ

ОТРАСЛЕВОЙ
СТАНДАРТ

ОТРАСЛЕВОЙ
СТАНДАРТ

ОТРАСЛЕВОЙ
СТАНДАРТ

ОТРАСЛЕВОЙ
СТАНДАРТ

ОТРАСЛЕВОЙ
СТАНДАРТ

ОТРАСЛЕВОЙ
СТАНДАРТ

ОТРАСЛЕВОЙ
СТАНДАРТ

НОРМАТИВНО-ТЕХНИЧЕСКИЕ ДОКУМЕНТЫ ДЛЯ ТЕПЛОВЫХ ЭЛЕКТРОСТАНЦИЙ И КОТЕЛЬНЫХ

СТАНДАРТЫ ОТРАСЛИ

ВОДЫ ПРОИЗВОДСТВЕННЫЕ ТЕПЛОВЫХ ЭЛЕКТРОСТАНЦИЙ МЕТОДЫ ОПРЕДЕЛЕНИЯ ПОКАЗАТЕЛЕЙ КАЧЕСТВА

ОТБОР ПРОБ,
ПРИГОТОВЛЕНИЕ ОЧИЩЕННОЙ ВОДЫ,
ОПРЕДЕЛЕНИЕ ГИДРАЗИНА,
ЖЕЛЕЗА, МЕДИ,
КРЕМНИЕВОЙ КИСЛОТЫ

ОСТ 34-70-953. 1—88
ОСТ 34-70-953. 6—88

Издание официальное

1985 г.

СОДЕРЖАНИЕ

1. ОСТ 34-70-953.1-88	Воды производственные тепловых электростанций. Метод отбора проб..	3
2. ОСТ 34-70-953.2-88	Воды производственные тепловых электростанций. Метод приготовления очищенной воды	7
3. ОСТ 34-70-953.3-88	Воды производственные тепловых электростанций. Метод определения гидразина	21
	Приложение А. Построение градуировочного графика методом наименьших квадратов	32
	Приложение Б. Форма журнала для записи результатов анализа . . .	34
4. ОСТ 34-70-953.4-88	Воды производственные тепловых электростанций. Методы определения железа	37
5. ОСТ 34-70-953.5-88	Воды производственные тепловых электростанций. Методы определения меди	53
6. ОСТ 34-70-953.6-88	Воды производственные тепловых электростанций. Методы определения кремниевой кислоты	69
ИНФОРМАЦИЯ		20, 68

С Т А Н Д А Р Т О Т Р А С Л И

ВОДЫ ПРОИЗВОДСТВЕННЫЕ ТЕПЛОВЫХ ЭЛЕКТРОСТАНЦИЙ.**Метод приготовления очищенной воды для
химических анализов****ОКСТУ 2609 Д19**

Дата введения 1988.10.01

Настоящий стандарт устанавливает метод приготовления очищенной воды, применяемой при определении в производственных водах тепловых электростанций примесей, находящихся в очень малых концентрациях.

Обязательное применение очищенной воды вместо воды дистиллированной по ГОСТ 6709 или заменяющего ее конденсата предусматривается в отраслевых стандартах и других отраслевых нормативно-технических документах.

Сущность метода состоит в фильтрации дистиллированной воды или конденсата через материалы (сорбенты), поглощающие органические примеси, катионы и анионы и задерживающие нерастворенные частицы различной степени дисперсности.

Издание официальное

© ВТИ, 1988 г.

І. АППАРАТУРА, МАТЕРИАЛЫ И РЕАКТИВЫ

Установка для получения очищенной воды (рисунок Іа), включающая: фильтр для поглощения дисперсных примесей (1), фильтр для поглощения органических загрязнений и масел (2), фильтр смешанного действия для поглощения анионов и катионов (3).

Фильтры (рисунок Іб) соединяют поливинилхлоридными трубками (5) с отрезками из силиконовых трубок (6) для винтовых зажимов (4). Допускается замена фильтра смешанного действия двумя фильтрами анионитным и катионитным. Конструкции фильтров показаны на рисунках 2-3. Материал фильтров - органическое стекло; кондуктометр КЭД-ІМ по ГОСТ 22171;

термометр лабораторный шкальный типа ТЛ-4 (№ І-8) по ГОСТ 28498;

сосуды полиэтиленовые вместимостью от І до 10 дм³;

катионит КУ-2 по ГОСТ 20298;

анионит АВ-І7 по ГОСТ 20301;

уголь активированный марки БАУ или равноценный по сорбционной способности;

кислота соляная х.ч.;

кислота серная х.ч.;

кислота щавелевая х.ч.;

натрия гидроокись х.ч.;

калий марганцевокислый х.ч.;

натрий хлористый х.ч.;

серебро азотнокислое х.ч. - по ГОСТ 1277;

индикатор метиловый оранжевый;

Фенолфталеин - по ТУ 6-09- 5360-87;

стакан В-I-600 ТСХ и В-I-1000 ТСХ по ГОСТ 25336;

колбы конические вместимостью 250 и 500 см³ по ГОСТ 25336;

цилиндры или мензурки мерные вместимостью 0,5 и 1,0 дм³

по ГОСТ 1770;

вода дистиллированная - по ГОСТ 6709 или конденсат, наиболее свободный от загрязнений;

вата гигроскопическая;

секундомер.

Допускается применение других средств измерения с метрологическими характеристиками и оборудование с техническими характеристиками не хуже, а также реактивов по качеству не ниже, указанных в настоящем стандарте.

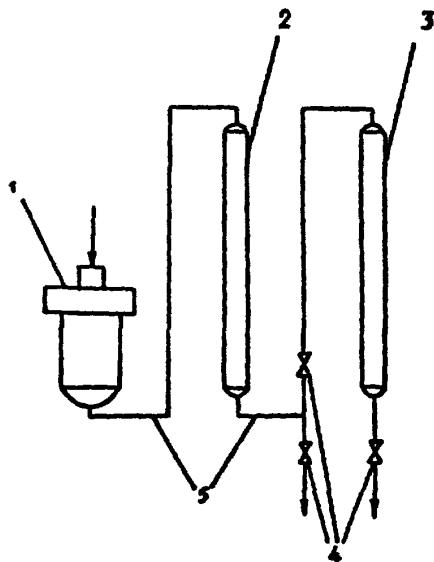
2. ПРИГОТОВЛЕНИЕ РАБОЧИХ РАСТВОРОВ

2.1. Раствор калия марганцевоокислого с массовой долей 5%.

Растворяют 50 г калия марганцевоокислого в 950 см³ дистиллированной воды, нагретой до 70-80°C. Раствор после остывания вливают в склянку соответствующей вместимости. Раствор устойчив.

2.2. Раствор щавелевой кислоты с массовой долей 5%, содержащий серную кислоту с массовой долей 2%. Растворяют 70 г щавелевой кислоты в 960 см³ дистиллированной воды и, после растворения, вливают 12 см³ концентрированной серной кислоты. Раствор переливают в склянку соответствующей вместимости. Раствор устойчив.

а.



б.

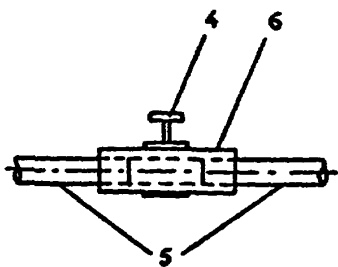
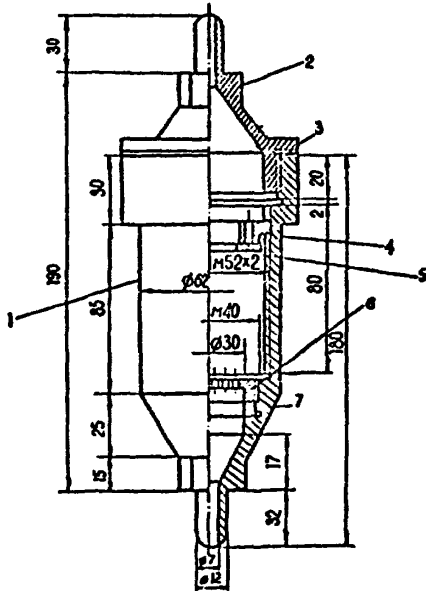


РИСУНОК I

Фильтр для поглощения дисперсных примесей

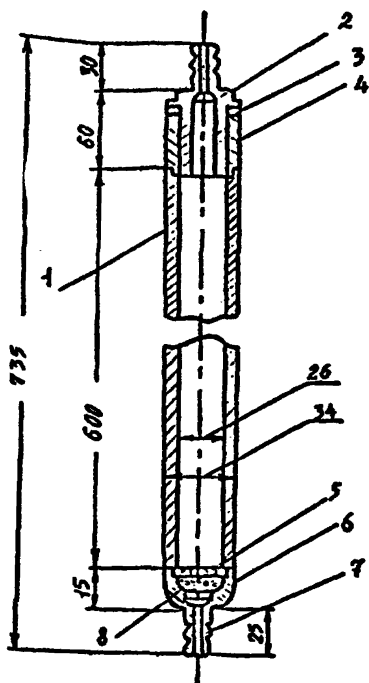


1 - корпус фильтра, 2 - крышка фильтра, 3 - верхняя прокладка,
 4 - нажимное кольцо, 5 - шайба, 6 - решетка, 7 - нижняя
 прокладка

Рисунок 2

ОСТ 34-70-958.2-88

Фильтр для поглощения органических
веществ и ионов.



- 1 - корпус фильтра, 2 - пробка со штуцером, 3 - прокладка,
4 - втулка, 5 - верхняя пластинка, 6 - нижняя пластинка,
7 - доншко со штуцером, 8 - стружка плексигласовая

Рисунок 3

2.3. Раствор натрия гидроксиды с массовой долей 5%. Растворяют 50 г гидроксиды натрия в 950 см³ дистиллированной воды. После остывания раствор переделяют в склянку с хорошо пригнанной пробкой соответствующей вместимости. Раствор устойчив.

2.4. Раствор соляной кислоты с массовой долей 10%. Смешивают 760 см³ дистиллированной воды с 240 см³ концентрированной соляной кислоты. Смесь переделяют в склянку соответствующей вместимости с хорошо пригнанной пробкой. Раствор устойчив.

2.5. Растворы хлористого натрия с массовой долей 10 и 5%. Растворяют соответственно 100 и 50 г сухого хлористого натрия в 900 и 950 см³ дистиллированной воды. Растворы устойчивы.

3. ПОДГОТОВКА СОБЕНТОВ И ЗАГРУЗКА ФИЛЬТРОВ

3.1. Сорбент, задерживающий взвешенные частицы. 10-15 г гигроскопической ваты помещают в стакан, вливают в него 500-550 см³ раствора калия марганцевокислого с массовой долей 5% (по п.2.1) и 5-7 см³ концентрированной серной кислоты. Хорошо перемешав содержимое стакана, нагревают его до 70-80°C, поддерживая такой нагрев около часа, при периодическом перемешивании. Затем окрашенную жидкость сливают, а обработанную массу промывают дистиллированной водой или заменяющим ее конденсатом, до исчезновения окраски промывной жидкости. Промывку ведут деконтацией. После этого вливают в стакан 500-600 см³ раствора шавелевой

кислоты (по п.2.2) и перемешивают массу, которая должна стать чисто белой. Осветленную массу промывают дистиллированной водой или конденсатом до прекращения кислой реакции промывной воды (проверка по индикатору метиловому оранжевому). После этого загружают материал в фильтр I установки, создавая в нем слой толщиной 3-5 см.

3.2. Сорбент, поглощающий органические примеси. 300-400 см³ активированного угля марки БАУ загружают в стакан и заливают 700-750 см³ соляной кислоты с массовой долей 10%. Содержимое стакана при непрерывном перемешивании доводят до кипения (под вытяжным шкафом) и кипятят не менее часа. Затем сорбент, слив кислоту, промывают дистиллированной водой или конденсатом до исчезновения кислой реакции промывных вод (индикатор - метиловый оранжевый). Промытый сорбент влажным загружают в фильтр 2 установки: создавая слой высотой 45-50 см. Загрузку ведут в наполненный дистиллированной водой или конденсатом фильтр по мере заполнения, сливая излишек воды через нижнее дренажное отверстие. Такой способ загрузки гарантирует от появления воздушных пузырей в слое сорбента.

3.3. Сорбент для фильтра смешанного действия. Равные объемы обработанных и промытых катионита и анионита смешивают в стакане, прилив для удобного смешивания 200-300 см³ дистиллированной воды или конденсата. Смешанную массу загружают в фильтр 3 установки, создавая слой толщиной 45-55 см. Способ загрузки фильтра по п.3.2.

3.4. Подготовка сорбентов для катионитного и анионитного фильтров взамен фильтра смешанного действия

3.4.1. Сорбент для катионитного фильтра. 300-400 см³ катионита КУ-2 всыпают в стакан, вливают в него 500-700 см³ соляной кислоты с массовой долей 10%, нагревают содержимое стакана до 60-70°C и, при периодическом перемешивании, выдерживают при такой температуре 2-3 часа под вытяжным шкафом. Затем кислоту сливают и сорбент промывают дистиллированной водой или конденсатом до слабо кислой реакции промывных вод (оранжевая окраска метилового оранжевого) Промытый катионит загружают в фильтр, в соответствии с п. 3.2. Толщина слоя катионита должна быть 45-55 см. Через загруженный в фильтр катионит пропускают со скоростью 5-6 м/ч трехкратный объем соляной кислоты с массовой долей 10%, подогретой до 50-60°C, затем отмывают сорбент дистиллированной водой или конденсатом со скоростью 10-15 м/ч до нейтральной реакции промывной воды по метиловому оранжевому. Операцию повторяют, после чего катионит пригоден для использования в схеме очистки воды.

3.4.2. Сорбент для анионитного фильтра. 300-400 см³ сухого анионита АВ-17 замачивают в стакане раствором хлористого натрия с массовой долей 10% (п. 2.5) и оставляют на сутки до полного набухания. Затем аналогично п. 3.2 загружают анионит в фильтр, создавая слой 45-55 см, и пропускают через него сначала 500 см³ раствора хлористого натрия с массовой долей 10%, нагретого до 40-45°C, а затем 500 см³ раствора хлористого натрия с массовой долей 5%

(п.2.5), нагретого до 40-45°C, промывают дистиллированной водой, а затем этой же водой, пропущенной через катионитный фильтр. Промывку ведут до снижения концентрации хлор-ионов до 5-10 мг/дм³ (проба на азотнокислое серебро). Окончательную промывку аннионита проводят раствором гидроксида натрия с массовой долей 5%, пропуская через фильтр со скоростью 5-6 м/ч 1 дм³ щелочного раствора, а затем катионированной водой (дистиллированной или конденсатом) со скоростью 10-15 м/ч до нейтральной реакции промывных вод по фенолфталеину.

Катионитный и анионитный фильтры подсоединяют к установке последовательно, после фильтра 2, заменяя ими фильтр смешанного действия.

4. ЭКСПЛУАТАЦИЯ УСТАНОВКИ

4.1. Если для аналитических целей можно пренебречь присутствием в очищенной воде органических примесей, обычно находящихся в конденсатах в незначительных концентрациях, то фильтр 2 отключают.

4.2. Отработавшие катионит и анионит допускаются регенерировать после их истощения. Сорбент фильтра смешанного действия не регенерируется и подлежит полной замене.

4.3. Требования к условиям фильтрования:

Скорость фильтрования	- 10,8-12 дм ³ /ч (180-200 см ³ /мин)
Температура очищаемой воды	- 20-25°C

Длительность контакта воды с сорбентом

каждого фильтра - 12-15 с

Скорость фильтрования определяется мерным цилиндром с помощью секундомера. Повышение температуры усиливает деструкцию ионитов и ухудшает качество очистки.

4.4. Очищенная вода считается пригодной для применения, если ее электропроводность превышает значения, приведенные в таблице I, не более чем на 0,01 мкСм/см.

Электропроводность очищенной воды определяется кондуктометром.

Таблица I

Температура, °С	Электропроводность, мкСм/см	Температура, °С	Электропроводность, мкСм/см
15	0,0310	30	0,0715
18	0,0367	40	0,1147
20	0,0417	50	0,1758
25	0,0550		

Периодичность проверки эффективности очистки - 1 раз в декаду.

Содержание натрия и хлор-иона в очищенной воде при определенных значениях превышения электропроводности приведены в таблице 2.

Таблица 2

Величина превышения электропроводности	Концентрация натрия, мкг/дм ³	Концентрация хлор- иона, мкг/дм ³
0,001	0,18	0,28
0,002	0,36	0,56
0,0055	1,00	1,55
0,010	1,82	2,83
0,020	3,64	5,64
0,030	5,45	8,45
0,050	9,09	14,09
0,100	18,18	28,28

4.5. Допускается экспериментальное установление скорости фильтрования и температуры очищаемой воды, при условии соблюдения показателей, установленных в п.4.4.

6. ХРАНЕНИЕ ОЧИЩЕННОЙ ВОДЫ

Очищенную воду следует хранить в полиэтиленовом сосуде с плотно навинчивающейся крышкой. Срок хранения - не более пяти суток.

ИНФОРМАЦИОННЫЕ ДАННЫЕ

1. УТВЕРЖДЕН И ВВЕДЕН В ДЕЙСТВИЕ ПРИКАЗОМ Министерства энергетики и электрификации СССР от 15.02.88 № 42а.
2. РАЗРАБОТАН Всесоюзным теплотехническим институтом (ВТИ)
3. ИСПОЛНИТЕЛИ Ю.М.Кострикин, докт.техн.наук; Н.М.Калинина; О.М.Штерн; С.Ю.Петрова; Г.К.Корицкий; Л.Н.Федешева
4. ЗАРЕГИСТРИРОВАН В Центральном государственном Фонде стандартов и технических условий за № 8414788 от 28.03.88
5. Срок первой проверки - 1993 г.; периодичность - 5 лет
6. ВВЕДЕН ВПЕРВЫЕ
7. ССЫЛОЧНЫЕ НОРМАТИВНО-ТЕХНИЧЕСКИЕ ДОКУМЕНТЫ

Обозначение НТД, на которые дана ссылка	Номер раздела, пункта
---	-----------------------

ГОСТ 1277-75	I
ГОСТ 1770-74	I
ГОСТ 5850-72	I
ГОСТ 6709-72	вводная часть, I
ГОСТ 20298-74	I
ГОСТ 20301-74	I
ГОСТ 22171-83	I
ГОСТ 25336-82	I
ГОСТ 28498-90	I

8. Переиздание 1994 г. с Изменением № 1.

Усл.печ.л.4, Тираж 200.Заказ № 49
ИМБ ВТИ
Москва, Автозаводская, д.14/23