







Все изделия должны отвечать требованиям и рекомендациям соответствующих серий.

В маркировке сборных железобетонных изделий в числителе дана рабочая марка изделия по соответствующей серии, в знаменателе - условная марка, принятая по схемам расположения элементов сборных конструкций.

Арматурные и закладные изделия должны отвечать требованиям ГОСТ 10922-75 „Арматурные изделия и закладные детали сборные для железобетонных конструкций. Технические требования и методы испытаний.“

Плоские каркасы и сетки следует изготовить при помощи контактной точечной сварки по ГОСТ 14098-85. Сварку каркасов и сеток производить во всех точках пересечения стержней.

Размеры сеток и каркасов даны по осям и торцам стержней.

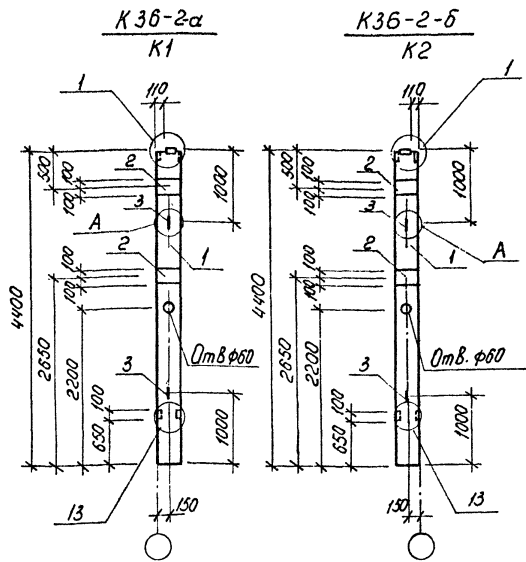
Закладные и соединительные изделия изготовить в соответствии с ГОСТ 14098-85 „Соединения сварные арматур железобетонных изделий и конструкций.“

Контактная и ванная сварка. Основные типы и конструктивные элементы” и с „Инструкцией по сварке соединений арматур и закладных деталей железобетонных конструкций” СН 393-78.

Для сварки применять электроды типа Э42А-Ф и Э46-Т. Все закладные изделия стеновых панелей, закладные изделия колонн для крепления стеновых панелей, стойки и насадки фахверка защитить цинковым покрытием толщиной 120±10 мкм. Анkers перечисленных закладных изделий защищаются цинковым покрытием на участке длиной 50 мм от наружной поверхности закладного изделия.

Необетонируемые поверхности остальных закладных изделий и соединительные элементы защитить лакокрасочным покрытием группы I по СНиП 2.03.11-85 „Защита строительных конструкций от коррозии.“

Т.И.П.	Молчанов	И		Т.П.	503-2-37.88	КЖИ
И.КОНТР.	Сотниковская	И				
Уч.бр.2	Щеголин	И				
И.КОНТР.	Рубан	И		Технические требования		Стандарт Лист Листов
Ил. спец.	Боиндов	И		по изготовлению изделий.		1
Уч. гр.	Лавренко	И				Минздравтранс РСФСР
Ст. инж.	Порова	И				ГИПРОАВТОТРАНС
						Ростовский филиал



Спецификация колонн К1, К2

Колонна	Этаж	Поз.	Обозначение	Наименование	Лол. на устлм.		Примечание
					К1	К2	
				<u>Дак.ментация</u>			
				Колонна			
А3	1	1.423-3, вып.1	К36-2	К36-2	×	×	
			ТП 503-2-37.88 КЖИ-К1,К2.СБ	Ведомость расхода			
				дополнительной стали	×	×	
				Дополнительные сва-			
				рочные единицы			
				Изделия закладные			
А1	2	1.423-3, Вып.2	М1-12	М1-12	2	2	
А4	3	1.423-3, вып.2	М10-150	М10-150	2	2	

Узлы замаркированы по серии 1.423-3, вып.1

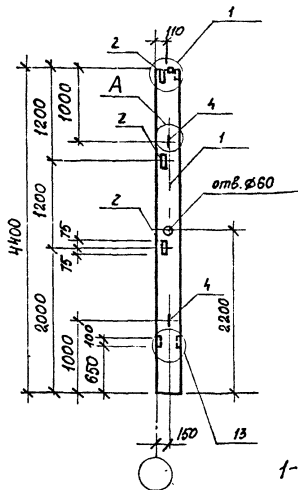
Ведомость расхода дополнительной стали на элемент, кг

Марка элемента	Изделия закладные						Общий расход	
	Арматура класса		Прокат марки		Всего			
	А I	А III	ВСтЗ кп2	Всего				
	ГОСТ 5781-82*	ГОСТ 5781-82*	ГОСТ 19903-74*	ГОСТ 19903-74*				
Ф10	Утого Ф12	Утого Ф12	Утого Ф12	Утого Ф12	Утого Ф12			
К1	0,86	0,86	2,8	2,8	9,2	9,2	12,86	12,86
К2	0,86	0,86	2,8	2,8	9,2	9,2	12,86	12,86

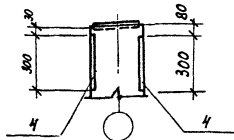
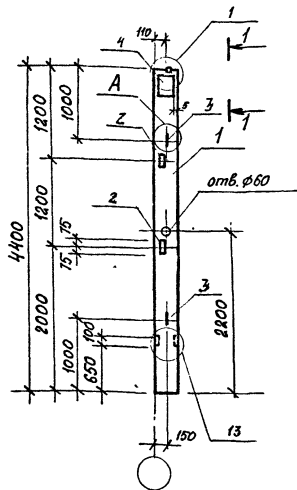
ТП 503-2-37.88		КЖИ-К1,К2.СБ	
Колонны К1, К2	РП	1000	1:50
Лист	Листов	1 / 1	
Институт ГИПРОАВТОТРАНС			
Ростовский филиал			

Узна. н. подл. Подпись и дата. 33.01.82. инв. 4

К36-2-6  
К3



К36-2-2  
К4



Ведомость расхода дополнительной стали на элемент, кг

Марка элемента	Изделия закладные										всего	общий расход
	Арматура класса					Прокат марки						
	А I		А III			в Ст 3 кп 2						
	ГОСТ 5781-82	ГОСТ 5781-82*	ГОСТ 5781-82*	ГОСТ 5781-82*	ГОСТ 19903-74*	ГОСТ 19903-74*	ГОСТ 19903-74*	ГОСТ 18509-86	ГОСТ 18509-86	ГОСТ 18509-86		
φ10	Итого	φ12	φ14	Итого	10x50	10x23x1	Итого	163x5	Итого			
K3	0,86	0,86	0,72	—	0,72	—	—	—	4,32	4,32	5,9	5,9
K4	0,86	0,86	0,48	2,6	3,08	1,6	13,6	15,2	2,88	2,88	22,02	22,02

Спецификация колонн К3, К4

Формат	Зона	Поз.	Обозначение	Наименование	Кол. на исполн.		Примечание
					К3	К4	
				Документация			
				Колонна			
A3		1	1.423-3, вып.1	К36-2	×	×	
A3			ТП 503-2-37.88 КЖИ-К3,К4.СБ	ведомость расхода дополнительной стали	×	×	
				Дополнительные сборочные единицы			
				Изделия закладные			
A4	2		1.423-3, вып.2	M1-13	3	2	
A4	3		1.423-3, вып.2	M10-150	2	2	
A4	4		1.400-6/76, вып.1	M1-8-4	—	2	

Узлы замаркированы по серии 1.423-3, вып.1

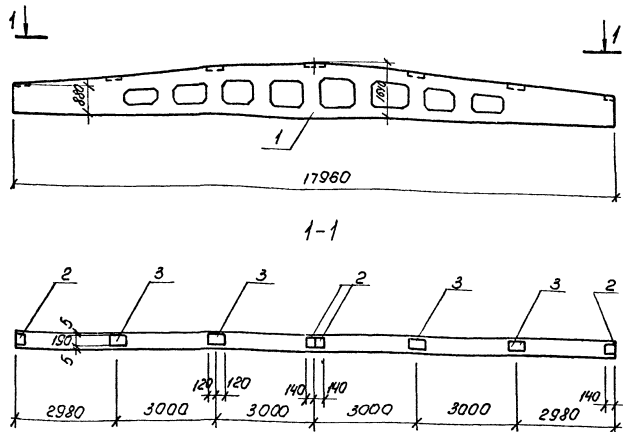
Изм. № по подл. Подпись и дата. Вып. инв. №

ТП 503-2-37.88			КЖИ-К3, К4. СБ			
ГИП	Молчанов		Колонны К3, К4	Стация	Масса	Масштаб
Н.кон.тр.	Сахновская			РП	1000	1:50
Рук.бр.2	Шильгин			Лист	Листов 1	
Гл.констр.	Рубан			Минавтотранс РСФСР		
Рук.слес.	Войнов			ГИПРОАВТОТРАНС Ростовский филиал		
Рук.ер.	Лабренко					
Ст.инж.	Морова					



1БДР18-2К7Т-а, 1БДР18-3К7Т-а, 1БДР18-4К7Т-а

Б1



## Спецификация Балки Б1

Код	Вариант	Поз.	Обозначение	Наименование	Кол.накл.		Примечание
					Б1		
				Документация			
				Балка			
А3		1	1.462.1-3/80, вып.1	1БДР18-2К7Т	×	×	
А3		1	1.462.1-3/80, вып.1	1БДР18-3К7Т	×	×	
А3		1	1.462.1-3/80, вып.1	1БДР18-4К7Т	×	×	
			ТП 503-2-37.88 кжи-Б1.СБ	ведомость расхода			
				дополнительной стали	×		
				Дополнительные			
				сборочные единицы			
				Цапелья закладные			
А4		2	1.400-6/76, вып.1	М4-1-2			4
А4		3	1.400-6/76, вып.1	М4-3-3			4

Ведомость расхода дополнительной стали на элемент, кг

Марка элемента	Изделия закладные						Общий расход
	Арматура класса А III			Прокат марки В СтЗ кл 2			
	ГОСТ 5781-82*			ГОСТ 19903-74*			
	Ф3		Углов	6x140	6x190	Углов	
Б1	1,2		1,2	5,2	8,8	14,0	15,2

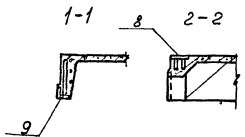
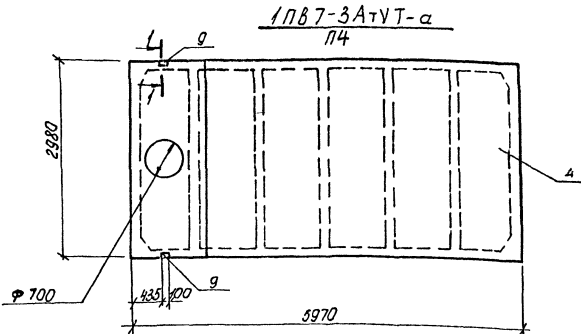
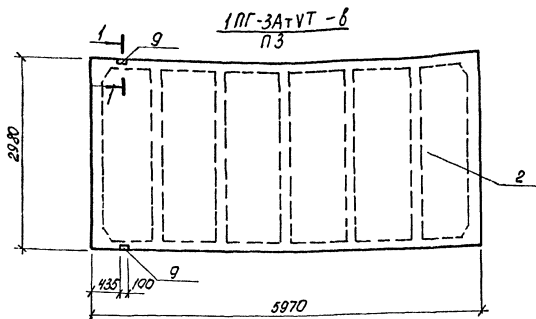
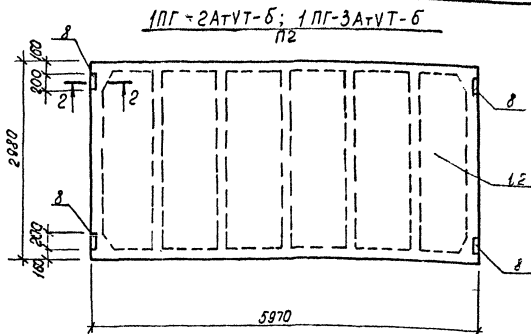
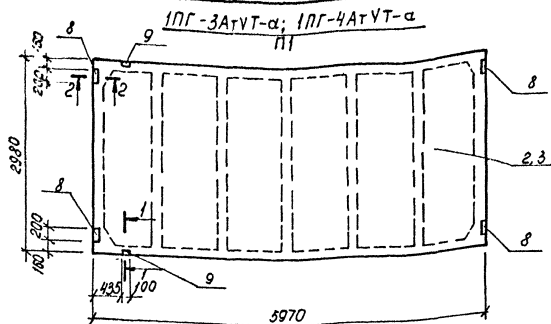
ТП 503-2-37.88		КЖИ-Б1.СБ	
Балка Б1		Сталь	Масса
		рп	8400
		Масштаб	1:100
		Лист	Листов 1
		Тина в отделе транс. рес. РСР ГИПРОАВТОТРАНС Ростовский филиал	

Т.П. Молчанов  
Н.Контр. Сидорова  
Рук. БРД Шильгин  
Инженер Рудан  
И. спец. Кошаров  
Рук. гр. Лавренко  
Ст. тех. Лаврова

Копировал Л.М. -

формат А3



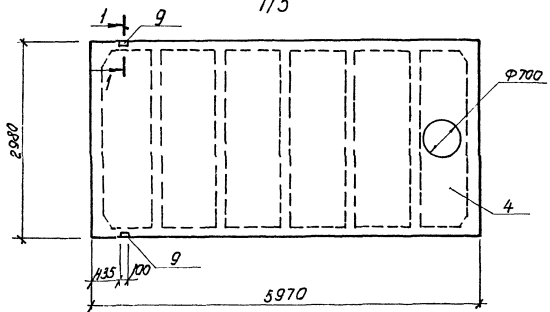


В маркировке плит в числителе дана марка плиты по ГОСТ без дополнительных индексов, принятых по серии 1465-1-10/182 вып.1, в знаменателе — условная марка, принятая на схеме расположения элементов.

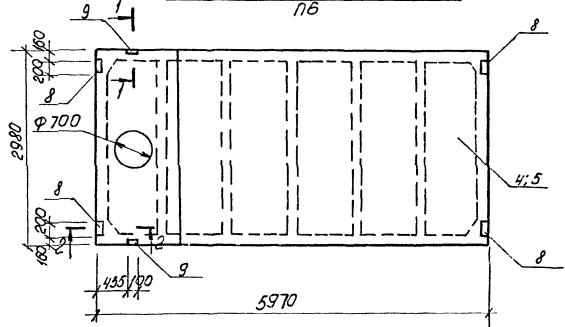
Указ. №: по табл. 1, 2, 3, 4, 5, 6, 7, 8, 9, 10, 11, 12, 13, 14, 15, 16, 17, 18, 19, 20, 21, 22, 23, 24, 25, 26, 27, 28, 29, 30, 31, 32, 33, 34, 35, 36, 37, 38, 39, 40, 41, 42, 43, 44, 45, 46, 47, 48, 49, 50, 51, 52, 53, 54, 55, 56, 57, 58, 59, 60, 61, 62, 63, 64, 65, 66, 67, 68, 69, 70, 71, 72, 73, 74, 75, 76, 77, 78, 79, 80, 81, 82, 83, 84, 85, 86, 87, 88, 89, 90, 91, 92, 93, 94, 95, 96, 97, 98, 99, 100.

ТП 503-2-37.88		КЖИ-П:П4. с6	
Плиты покрытия		Станд. 1:50	
П1 ÷ П4		РП	1:50
Лист 1 из 1		Монтаж: Сан. Рефер	
Г.Н.П. Молочной		ГИПРОЭКОТРАНС	
И.КОНТ. Сидорова		Ростов: г.д. филиал	
Р.К. БР-2 Шельгин			
Л.КОНСТ. Дубин			
Л.С.ОПЧ. Дубин			
Р.К. ГР. Давыденко			
Л.Т. ИЖК. Морозов			

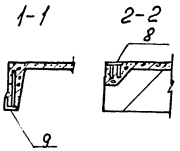
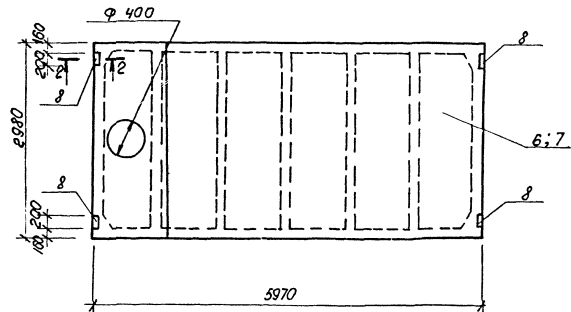
1ПВ7-3А+VТ-б  
П5



1ПВ7-3А+VТ-б; 1ПВ7-4А+VТ-б  
П6



1ПВ4-2А+VТ-а; 1ПВ4-3А+VТ-а  
П7



В маркировке плит б числителе дана марка плиты по гост без дополнительных индексов, принятых по серии 1ПВ5-1-П/26 вып.1. В знаменателе - условная марка, принятая на схеме расположения элементов.

Шкала: 1:100

				ТП 503-2-37.88		КЖИ-П5+П7, с/в		
				Плиты покрытия		Лист 3	Касса	Масштаб
				П5 ÷ П7		РП	3200	1:50
						Лист	Место 81	
						Минск-транс КФР		
						ГИПРОАВТОТРАНС		
						Ростовский филиал		

ГНП Молчанов  
Н.КОНТ. Соловьев  
Дир.Б.С. Шулгин  
Л.КОНСТ. Рубан  
Л.СПЕЦ. Виноков  
Дир.ГР. Давиденко  
Ст.инж. Морозов

Спецификация плит П1÷П7

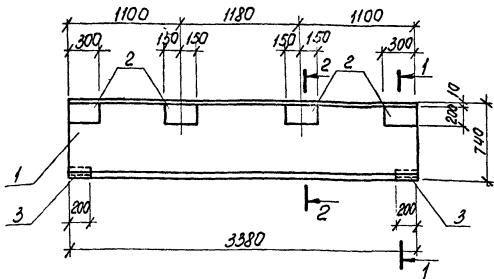
Формат	Зона	Пов.	Обозначение	Наименование	Кол. на исполнение							Примечание	
					П1	П2	П3	П4	П5	П6	П7		
				<u>Документация</u>									
				<u>Плиты</u>									
А4		1	ГОСТ 22701.1-77*	ПГ-2АгVT									
А4		2	ГОСТ 22701.1-77*	ПГ-3АгVT									
А4		3	ГОСТ 22701.1-77*	ПГ-4АгVT									
А4		4	ГОСТ 22701.2-77*	ПВ7-3АгVT									
А4		5	ГОСТ 22701.2-77*	ПВ7-4АгVT									
А4		6	ГОСТ 22701.2-77*	ПВ4-2АгVT									
А4		7	ГОСТ 22701.2-77*	ПВ4-3АгVT									
			503-2-37.88 КЖИ-П1÷П7	ведомость расхода									
				дополнительной стали									
				<u>Дополнительные</u>									
				<u>сборочные единицы</u>									
				<u>Изделия закладные</u>									
А4		8	ГОСТ 22701.5-77*	М8	4	4	-	-	-	4	4		
А4		9	ГОСТ 22701.5-77*	М9	2	-	2	2	2	2	-		

Ведомость расхода дополнительной стали на элемент, кг

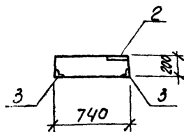
Марка элемента	Изделия закладные									Общий расход
	Арматура класса А III			Прокат марки В Ст3кп2			всего			
	ГОСТ 5781-82*			ГОСТ 103-76*		ГОСТ 8509-86				
	φ10	φ14	Итого	φ100	Итого	170*8				
П1, П6	2,2	0,2	2,4	5,2	5,2	1,7	1,7	9,3	9,3	
П2, П7	1,6	-	1,6	5,2	-	-	-	5,2	6,8	
П3, П4, П5	0,6	0,2	0,8	-	-	1,7	1,7	2,5	2,5	

ГНП	Молчанов				Т П 503-2-37.88	КЖИ-П1÷П7
И.контр.	Сахновская					
Рук.бр.2	Шульгин				Спецификация и ведомость расхода дополнительной стали на плиты П1÷П7	Стадия РП
Гл.контр.	Рубан					Лист 1
Пл.спец	Воинов					Минавтотранс РСФСР
Рук.вр.	Лавренко					ГИПРОАВТОТРАНС
Ст.инж	Морова					Ростовский филиал

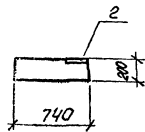
П 26 г-5-а  
П12



1-1



2-2



Спецификация плит п12

Прокат	Бонда	Поз.	Обозначение	Наименование	Кол.	Примечание
				<u>Документация</u>		
				Плита		
A3	1	3.006.1-2/82, в.нп.1-2		П 26 г-5		
A3			ТП 503-2-37.88 КЖИ-П12.СБ	Ведомость расхода		
				дополнительной стали		
				дополнительные		
				сборочные единицы		
				Изделия закладные		
A4	2	3.400-6/76		МН 1-29	4	
A4	3	3.400-6/76		МН 4-27	4	

Ведомость расхода дополнительной стали на элемент, кг

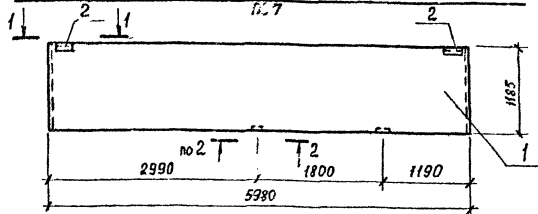
Марка элемента	Изделия закладные							всего	Общий расход
	Арматура класса А-III			Прокат марки					
	φ 8	φ 10	Итого 3*200	ВСт3 кп2	ВСт3 кп2	ГОСТ 103-76 *	ГОСТ 8509-86		
П12	1,60	2,80	4,40	14,20	14,20	4,40	4,40	23,00	23,00

ТП 503-2-37.88		КЖИ-П12.СБ	
Плита П12	РП	1250	б/м
Лист	Листов	1	1
Министерство Энергетики ГИПРОАВТОТРАНС Ростовский филиал			

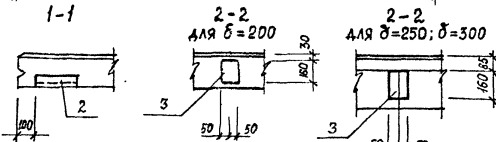
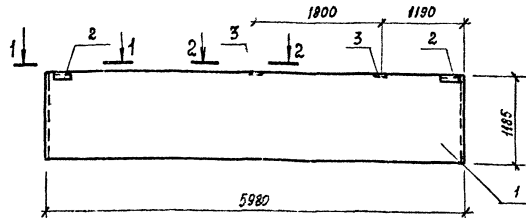
И.н.в. проекта Подпись и дата

АЛББОМ II

ПС 60.12.2.0-2.Л-а; ПС 60.12.2.5-3.Л-а; ПС 60.12.3.0-3.Л-а



ПС 60.12.2.0-2.Л-б, ПС 60.12.2.5-3.Л-б, ПС 60.12.3.0-3.Л-б



ведомость расхода дополнительной стали на элемент, кг

Спецификация панелей стен ПС 7, ПС 8

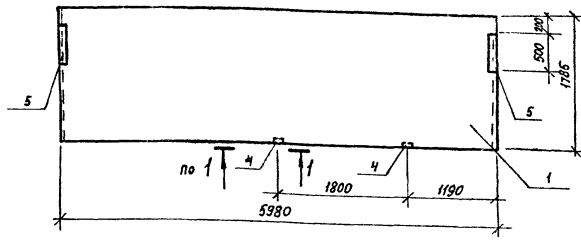
Формат	Зона	Поз.	Обозначение	Наименование	Кол. на испол.		Примечание
					ПС7	ПС8	
				Документация			
				Панели стен			
A3	1	1.030.1-1, вып. 1-1, ч. I	ПС 60.12.2.0-2.Л				
A3	1	1.030.1-1, вып. 1-1, ч. I	ПС 60.12.2.5-3.Л				
A3	1	1.030.1-1, вып. 1-1, ч. I	ПС 60.12.3.0-3.Л				
A3		тп 503-2-37.88 кжи-пс7, пс8.сб	ведомость расхода				
			дополнительной стали				
			дополнительные				
			сборочные единицы				
			Изделия закладные				
A4	2	1.030.1-1, вып. 1-3	M2		2	2	
A4	3	1.030.1-1, вып. 1-3	M9		2	2	

Дата и № подл. Подпись и дата. Взам. инв. №

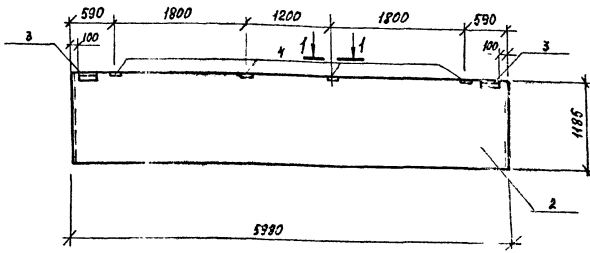
Марка элемента	Изделия закладные							Всего	Общий расход
	Арматура		Прокат			Марки			
	Класса А III		ЗСтЗПС			ВСтЗКП2			
	ГОСТ 5781-82*		ГОСТ 19903-74*			ГОСТ 8509-86			
φ10	итого	5x50	3x100	итого	153x6	итого			
ПС 7	1.16	1.16	1.12	2.0	3.12	2.74	2.74	7.02	7.02
ПС 8	1.16	1.16	1.12	2.0	3.12	2.74	2.74	7.02	7.02

Гип		Молчанов		Т П 503-2-37.88		КЖИ-ПС7, ПС8.СБ	
Н.контр.		Сахновская		Панели стен ПС 7, ПС 8			
Рук.бр.2		Шильберг					
Гл.констр.		Рубан		Стандия	Масса	Масштаб	
Гл.спец.		Вощнов		РП	1740	1:50	
Рук.вд.		Лавренко			2120		
Ст.инж.		Морова		Лист	Листов 1		
				МИНВАТТРАНС РСФСР			
				ГИПРОАВТОТРАНС			
				Ростовский филиал			

ПС 60.18.2,0-1.А-а; ПС 60.12.2,5-2.А-а; ПС 60.18.3,0-2.А-а  
ПС9



ПС 60.12.2,0-2.А-в; ПС 60.12.2,5-3.А-в; ПС 60.12.3,0-3.А-в  
ПС10



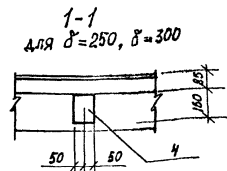
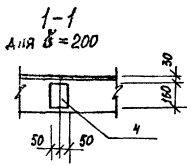
Спецификация панелей стен ПС9, ПС10

Формат	Зона	Поз.	Обозначение	Наименование	Кол. на исполн.		Примечание
					пс9	пс10	
				<u>Документация</u>			
				Панели стен			
A3	1	1.030.1-1, вып. 1-1, ч. I		ПС 60.18.2,0-1.А	×		
A3	1	1.030.1-1, вып. 1-1, ч. I		ПС 60.18.2,5-2.А	×		
A3	1	1.030.1-1, вып. 1-1, ч. I		ПС 60.18.3,0-2.А	×		
A3	2	1.030.1-1, вып. 1-1, ч. I		ПС 60.12.2,0-2.А		×	
A3	2	1.030.1-1, вып. 1-1, ч. I		ПС 60.12.2,5-3.А		×	
A3	2	1.030.1-1, вып. 1-1, ч. I		ПС 60.12.3,0-3.А		×	
A3			тп 503-2-37.88 КЖИ-ПС9, ПС10.СВ	Ведомость расхода дополнительной стали	×	×	
				<u>Дополнительные сборочные единицы</u>			
				<u>Изделия закладные</u>			
A4	3	1.030.1-1, вып. 1-3		М2		2	
A4	4	1.030.1-1, вып. 1-3		М9	2	4	
A4	5	1.030.1-1, вып. 1-3		М14	2		

Имя, фамилия, Подпись и Дата Вып. инв. №9

Ведомость расхода дополнительной стали на элемент, кг

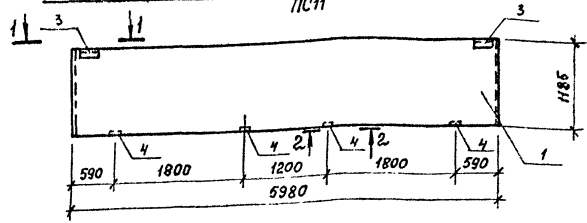
Марка элемента	Изделия закладные								Общий расход
	Арматура		Прокат марки				Всего		
	класса А III		ВСтЗпс		ВСтЗкп2				
	ГОСТ 5781-82*		ГОСТ 19903-74*		ГОСТ 8509-86				
φ10	Итого	6×60	8×100	Итого	Л53×6	Итого			
ПС9	1,48	1,48	1,36	8,28	9,64	—	—	11,12	11,12
ПС10	1,92	1,92	1,12	4,0	5,12	2,74	2,74	9,78	9,78



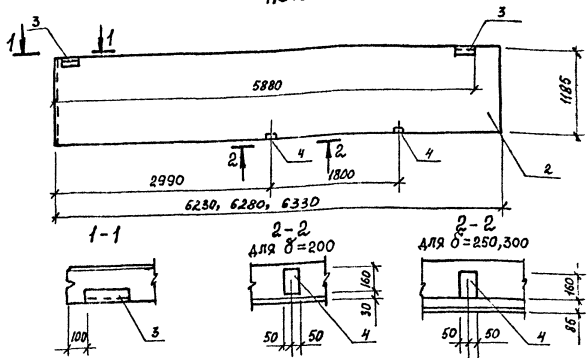
Т П 503-2-37.88 КЖИ- ПС9, ПС10.СВ			СТАДИЯ	МАССА	МАСШТАБ
Панели стен ПС9, ПС10			РП	—	1:50
ГИП Молчанов И.контр. Сахновская Рук.бр.2 Шувальгин Т.х.констр. Рыбан Т.л.спец. Воинов Рук.гр. Лавренко Ст.инж. Морозова			Лист	Листов 1	
			Минвавтотранс РСФСР ГИПРДВАВТРАНС Ростовский филиал		

АЛЬБОМ 1

ПС 60.12.2.0-2.Л-2; ПС 60.12.2.5-3.Л-2; ПС 60.12.3.0-3.Л-2  
ПС11



ПС 62,5.12.2.0-2.Л-1.а; ПС 63.12.2.5-3.Л-1.а; ПС 63,5.12.3.0-3.Л-1.а  
ПС12



Ведомость расхода дополнительной стали на элемент, кг

Спецификация панелей стен ПС11, ПС12

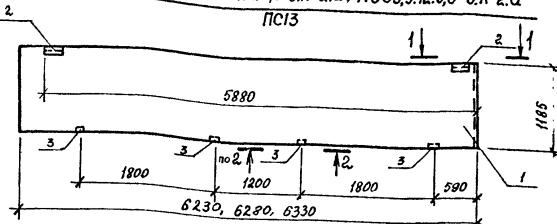
Формы	Элемент	Поз.	Обозначение	Наименование	Кол. на исполн.		Примечание
					ПС11	ПС12	
				Документация			
				Панели стен			
А3	1	1030.1-1, вып.1-1, ч.1	ПС 60.12.2.0-2Л				
А3	1	1030.1-1, вып.1-1, ч.1	ПС 60.12.2.5-3Л				
А3	1	1030.1-1, вып.1-1, ч.1	ПС 60.12.3.0-3Л				
А3	2	1030.1-1, вып.1-1, ч.1	ПС 62,5.12.2.0-2.Л-1				
А3	2	1030.1-1, вып.1-1, ч.1	ПС 63.12.2.5-3Л-1				
А3	2	1030.1-1, вып.1-1, ч.1	ПС 63,5.12.3.0-3.Л-1				
А3		тл 503-2-3788 КЖИ-ПС11,ПС12.сб	ведомость расхода дополнительной стали				
			Дополнительные сборочные единицы				
			Изделия закладные				
А4	3	1030.1-1, вып.1-3	М2			2	2
А4	4	1030.1-1, вып.1-3	М9			4	2

Име. материал. Подпись и Дата

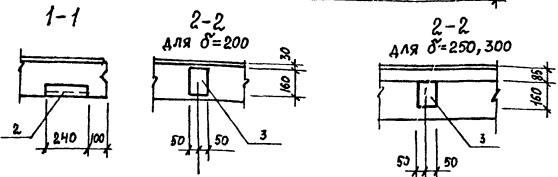
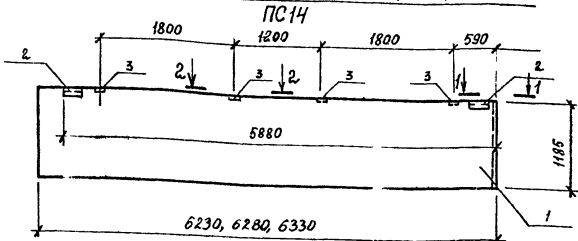
Марка элемента	Изделия закладные							Общий расход	
	Арматура		Прокат марки			всего			
	класса А III		ВСт3пс		ВСт3кп2				
	ГОСТ 5781-82*		ГОСТ 19903-74*		ГОСТ 8509-86				
φ10	Итого	6x50	8x100	Итого	Л63x6	Итого			
ПС11	1,92	1,92	1,12	4,0	5,12	2,74	2,74	9,78	9,78
ПС12	1,16	1,16	1,12	2,0	3,12	2,74	2,74	7,02	7,02

ТП 503-2-37.88		КЖИ-ПС11, ПС12.сб	
Панели стен		Стадия	Масштаб
ПС11, ПС12.		РП	1:50
		Лист	Листов 1
		МИНБАУТРАНС РСФСР	
		ГИПРОАВТОТРАНС	
		Ростовский филиал	

ПС62,5.12.2,0-2.Л-2.а; ПС63,12.2,5-3.Л-2.а; ПС63,5.12.3,0-3.Л-2.а



ПС62,5.12.2,0-2.Л-2.б; ПС63,12.2,5-3.Л-2.б; ПС63,5.12.3,0-3.Л-2.б



Спецификация панелей стен ПС13, ПС14

Формат	Зона	Поз.	Обозначение	Наименование	Кол. на исполн.		Примечание
					ПС13	ПС14	
<u>Документация</u>							
<u>Панели стен</u>							
A3	1	1.030.1-1, вып. 1-1, ч. I		ПС62,5.12.2,0-2.Л-2			
A3	1	1.030.1-1, вып. 1-1, ч. I		ПС63,12.2,5-3.Л-2			
A3	1	1.030.1-1, вып. 1-1, ч. I		ПС63,5.12.3,0-3.Л-2			
A3		тп 503-2-37.88 КЖИ-ПС13, ПС14.б		ведомость расхода дополнительной стали			
<u>Дополнительные сборочные единицы</u>							
<u>Изделия закладные</u>							
A4	2	1.030.1-1, вып. 1-3		М2	2	2	
A4	3	1.030.1-1, вып. 1-3		М9	4	4	

ведомость расхода дополнительной стали на элемент, кг

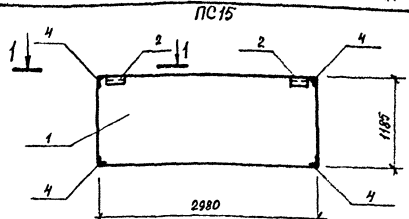
Марка элемента	Изделия закладные								Общий расход
	Арматура класса АIII		Прокат марки				Всего		
	ГОСТ 5781-82*		ГОСТ 19903-74*		ГОСТ 8509-86				
	Ø10	Итого	6×60	8×100	Итого	163×6	Итого		
ПС13	1,92	1,92	1,12	4,0	5,12	2,74	2,74	9,78	9,78
ПС14	1,92	1,92	1,12	4,0	5,12	2,74	2,74	9,78	9,78

ТП 503-2-37.88		КЖИ- ПС13, ПС14.б	
Панели стен ПС13, ПС14		Стандия	Масса
		РП	1810 2230 2660
		Листов	1
МИНБАВТОГРАНС РСФСР ГИПРОБАВТОГРАНС Ростовский филиал			

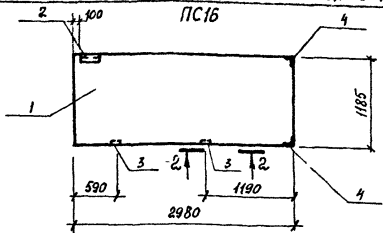
Инв. № подл. Подпись и дата Взам. инв. №



ПС30.12.2.0-6.Л-а; ПС30.12.2.5-6.Л-а; ПС30.12.3.0-6.Л-а

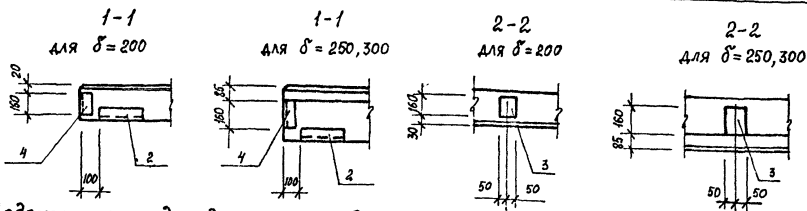


ПС30.12.2.0-6.Л-б; ПС30.12.2.5-6.Л-б; ПС30.12.3.0-6.Л-б



Спецификация панелей стен ПС15, ПС16

Рисунки	Зона	Поз.	Обозначение	Наименование	Кол на испол.		Примечание
					ПС15	ПС16	
				<u>Документация</u>			
				Панели стен			
A5	1		1.030.1-1, вып.1-1, ч. I	ПС30.12.2.5-6.Л	×	×	
A3	1		1.030.1-1, вып.1-1, ч. I	ПС30.12.2.5-6.Л	×	×	
A3	1		1.030.1-1, вып.1-1, ч. I	ПС30.12.3.0-6.Л	×	×	
A3			тп 503-2-37.88 КЖИ-ПС15, ПС16.св	Ведомость расхода дополнительной стали	×	×	
				<u>Дополнительные сборочные единицы</u>			
				Изделия закладные			
A4	2		1.030.1-1, вып.1-3	м2	2	1	
A4	3		1.030.1-1, вып.1-3	м9	-	2	
A4	4		1.030.1-1, вып.1-3	м11	4	2	



Ведомость расхода дополнительной стали на элемент, кг

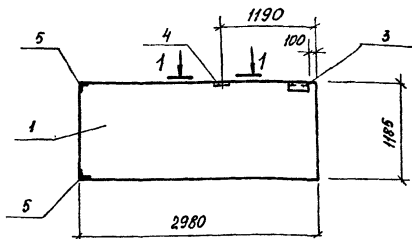
Марка элемента	Изделия закладные						Общий расход		
	Арматура		Прокат марки		Всего				
	класса А III		ВСтЗпс						
	ГОСТ 5781-82*	ГОСТ 13903-74*	ВСтЗкп2	ГОСТ 8509-86					
φ10	Итого	6×60	8×100	Итого	163×6	Итого			
ПС15	2,16	2,16	1,12	-	1,12	6,42	6,42	9,70	9,70
ПС16	1,84	1,84	0,56	2,0	2,56	3,21	3,21	7,61	7,61

Т П 503-2-37.88		К ЖИ-ПС15, ПС16.гв	
Панели стен ПС15, ПС16		Листов	Листов
площадь	масса	МАСШТАБ	
РП	870 1060 1250	1:50	
Лист		Листов 1	
Минавтотранс РСФСР			
ГИПРОАВТОТРАНС			
Ростовский филиал			

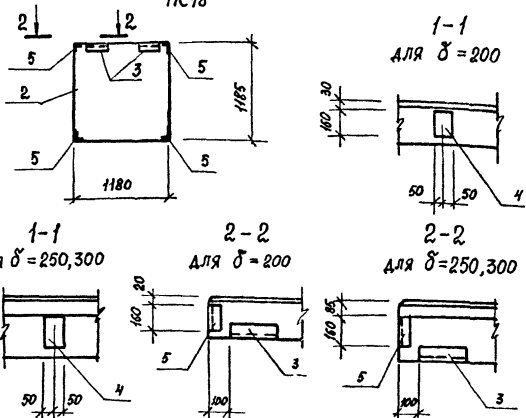
Имя, № подл. Периодич. и дата. Влаж. инв. №

ГИП Молчанов  
И.контр. Соколовская  
Рук. гр.в Шильев  
Л.контр. Рубан  
Л.спец. Воинов  
Рук. вр. Лавренко  
Ст. инж. Торова

ПС30.12.2,0-6.Л-В; ПС30.12.2,5-6.Л-В; ПС30.12.3,0-6.Л-В  
ПС17



2ПС12.12.2,0-Л-а; 2ПС12.12.2,5-Л-а; 2ПС12.12.3,0-Л-а  
ПС18



Ведомость расхода дополнительной стали на элемент, кг

Изделия закладные

Марка элемента	Арматура		Прокат марки				Всего	Общий расход	
	класса А III		ВСтЗпс		ВСтЗкп2				
	ГОСТ 5781-82*	ГОСТ 19903-74*	ГОСТ 8509-86						
Ø10	итого	6×60	8×100	итого	163×6	итого			
ПС17	1,46	1,46	0,56	1,0	1,56	3,21	3,21	6,23	6,23
ПС18	2,16	2,16	1,12	—	1,12	6,42	6,42	9,7	9,7

Спецификация панелей стен ПС17, ПС18

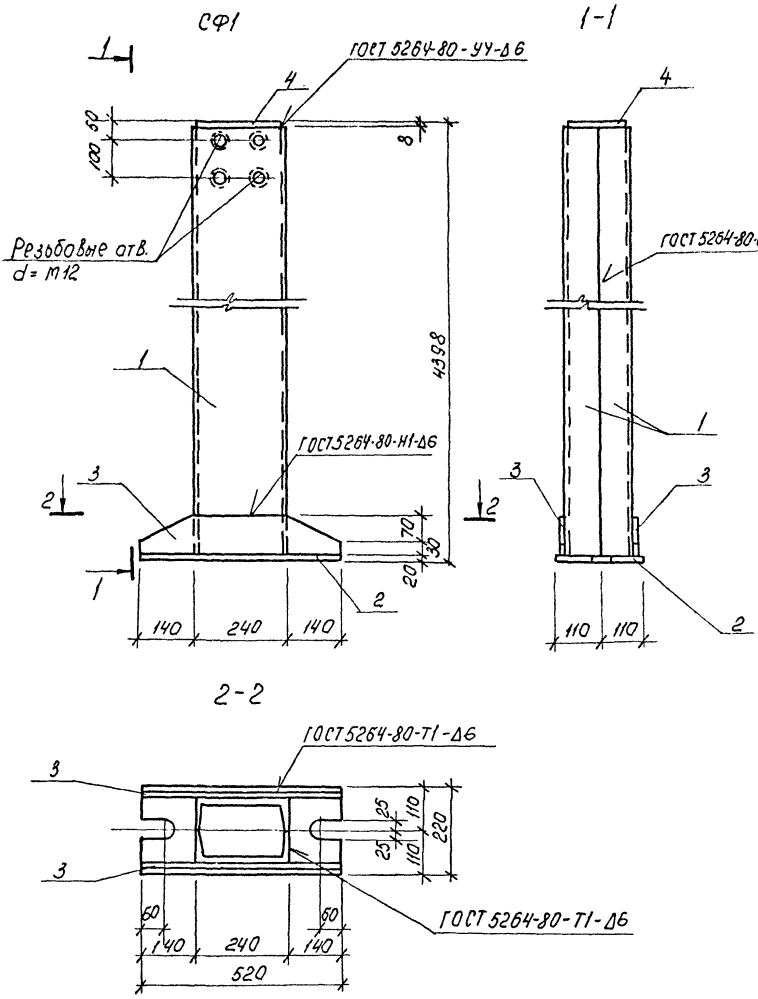
Формат	Зона	Поз.	Обозначение	Наименование	Кол. на исполн.		Примечание
					ПС17	ПС18	
				Документация			
				Панели стен			
A5	1	1.030.1-1, вып. 1-1, ч. I	ПС30.12.2,0-6.Л				
A5	1	1.030.1-1, вып. 1-1, ч. I	ПС30.12.2,5-6.Л				
A3	1	1.030.1-1, вып. 1-1, ч. I	ПС30.12.3,0-6.Л				
A3	2	1.030.1-1, вып. 1-1, ч. II	2 ПС12.12.2,0-Л				
A3	2	1.030.1-1, вып. 1-1, ч. II	2 ПС12.12.2,5-Л				
A3	2	1.030.1-1, вып. 1-1, ч. II	2 ПС12.12.3,0-Л				
A3		ти 503-2-37.88 КЖИ-ПС17, ПС18.сб	ведомость расхода дополнительной стали				
			Дополнительные сборочные единицы				
			Изделия закладные				
A4	3	1.030.1-1, вып. 1-3	M2		1	2	
A4	4	1.030.1-1, вып. 1-3	M9		1		
A4	5	1.030.1-1, вып. 1-3	M11		2	4	

Имя, № подл., Подпись и дата Взам инв. №

ТП 503-2-37.88 КЖИ-ПС17, ПС18.СБ

Панели стен  
ПС17, ПС18

Студия	МАССА	МАСШТАБ
РП	—	1:50
Лист	Листов 1	
ТММавтотранс РСФСР ГИПРОАВТОТРАНС Ростовский филиал		



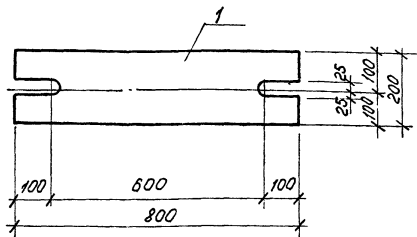
Спецификация стойки СФ1

Кол-во	Зона	Поз.	Обозначение	Наименование	Кол.	Примечание
				<u>Детали</u>		
				Швеллер 24 ГОСТ 8240-72*		
				ГОСТ 5264-80-UY-AB		
64	1		КЖИ-СФ1	l = 4370	2	105,0 кг
64	2		КЖИ-СФ1	Полоса 620x220 ГОСТ 19903-74* l = 520	1	18,0 кг
				ГОСТ 5264-80-C2-AB		
64	3		КЖИ-СФ1	Полоса 620x101 ГОСТ 19903-74* l = 520	2	3,3 кг
				ГОСТ 5264-80-NI-AB		
64	4		КЖИ-СФ1	Полоса 620x70 ГОСТ 19903-74* l = 220	1	2,5 кг
				ГОСТ 5264-80-TI-AB		

Ч. 1. 1-е изд. Подпись и дата: \_\_\_\_\_

Т П 503-2-37.88		КЖИ-СФ1	
Стойка СФ1		Стандарт	Масштаб
		РП	237,1 1:10
		Лист	Листов в 1
		Минвоттронс РСФСР	
		ГИПРОАВТОТРАНС	
		Ростовский филиал	

Г.И.П. Молчанов  
Н.К.О.В. Сидоровская  
Р.У.К. Б.А.В. Гуперман  
Г.Л.К.И.С.А. Дубин  
Г.Л.С.Л.Е.В. Кононов  
Р.У.К. Г.Р. Лобренко  
С.Т.И.Н.И. Морозва



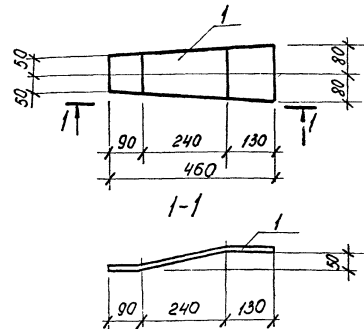
Формат	Зона	Поз.	Обозначение	Наименование	кол.	Примечание
БУ	1		ТП 503-2-37.88 КЖИ-МС1	Детали		
				Ломоса 620x200 ГОСТ103-76* ВГЗ-МП2 ГОСТ380-71* Р-800	1	25,12кг

Шифр, номер, подпись и дата

ТП 503-2-37.88 КЖИ-МС1			Студия	Масса	Масштаб
ГНП	Молчанов		РП	25,12	1:10
Н.контр.	Салнавская		Изделие соединительное МС1		
Рук. бр-2	Шульгин		Лист Листов		
Л. спец.	Рудачи		Минавтотранс РФСР		
Л. спец.	Воинов		ГИПРОАВТОТРАНС		
Рук. гр.	Лабренко		Ростовский филиал		
Ст. инж.	Тарова				

Копировал М.В.Ф.

Формат А4



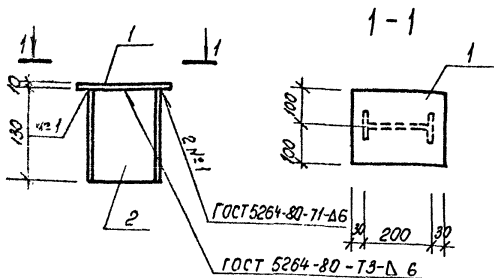
Формат	Зона	Поз.	Обозначение	Наименование	кол.	Примечание
БУ	1		ТП 503-2-37.88 КЖИ-МС2	Детали		
				Ломоса 620x200 ГОСТ103-76* ВГЗ-МП2 ГОСТ380-71* Р-470	1	4,72

Шифр, номер, подпись и дата

ТП 503-2-37.88 КЖИ-МС2			Студия	Масса	Масштаб
ГНП	Молчанов		РП	4,72	1:10
Н.контр.	Салнавская		Изделие соединительное МС2		
Рук. бр-2	Шульгин		Лист Листов		
Л. спец.	Рудачи		Минавтотранс РФСР		
Л. спец.	Воинов		ГИПРОАВТОТРАНС		
Рук. гр.	Лабренко		Ростовский филиал		
Ст. инж.	Тарова				

Копировал М.В.Ф.

Формат А4



Формат Зона	Лист	Обозначение	Наименование	Кол.	Приме- чание
			<u>Детали</u>		
Б4	1	ТП 503-2-37.88 КЖУ-МСЗ	Деталь Линза Ø100 ГОСТ 19303-74* ВЭЗ кл.5 1714-1-3023-30 l=260	1	4,1 кг
Б4	2	ТП 503-2-37.88 КЖУ-МСЗ	Деталь Ø130 ГОСТ 8239-72* ВЭЗ кл.5 1714-1-3023-30	1	2,73 кг

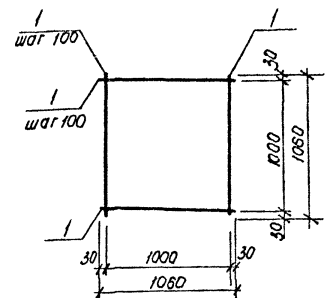
ТП 503-2-37.88 КЖИ-МСЗ

Изделие соединительное  
МСЗ

Станд.	Масса	Масштаб
РП	6,83	1:10
Лист	Листов 1	
Минавтотранс РСФСР ГИПРОАВТОТРАНС Ростовский филиал		

Имя, № листа, Подпись и дата, Объем шп.л.

Г.И.П.	Молочнов	И
И.КОНТР.	Саломов	И
Рук.Б.Э.	Шульгин	И
И.КОНСТ.	Рубан	И
И.СПЕЦ.	Войнов	И
Рук.Г.Р.	Лавренко	И
Ст.инж.	Морова	И



Формат Зона	Лист	Обозначение	Наименование	Кол.	Приме- чание
			<u>Детали</u>		
Б4	1	ТП 503-2-37.88 КЖУ-С1	Ф8А1 ГОСТ 5781-82* l = 1060	22	0,42 кг

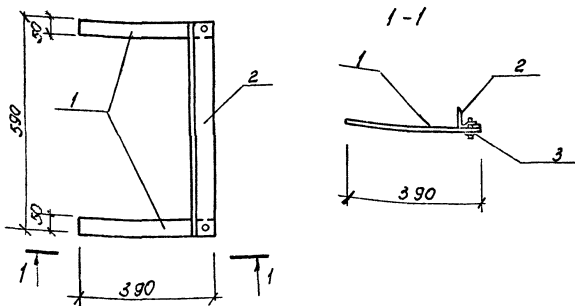
ТП 503-2-37.88 КЖИ-С1

Сетка  
С1

Станд.	Масса	Масштаб
РП	9,24	5/м
Лист	Листов 1	
Минавтотранс РСФСР ГИПРОАВТОТРАНС Ростовский филиал		

Имя, № листа, Подпись и дата, Объем шп.л.

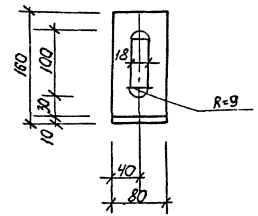
Г.И.П.	Молочнов	И
И.КОНТР.	Саломов	И
Рук.Б.Э.	Шульгин	И
И.КОНСТ.	Рубан	И
И.СПЕЦ.	Войнов	И
Рук.Г.Р.	Лавренко	И
Ст.инж.	Морова	И



Вид	Этаж	Обозначение	Наименование	кол.	Примеч.
<u>Детали</u>					
БУ	1	503-2-37.88	КЖИ-МН1	2	1.26
		Деталь 50Н ГОСТ 19903-74* L=360 БСЭЗ КПГ ГОСТ 330-74* L=360			
БУ	2	503-2-37.88	КЖИ-МН1	1	2.9
		Уголок 63x5 ГОСТ 809-86 БСЭЗ КПГ ГОСТ 330-74* L=590			
БУ	3	503-2-37.88	КЖИ-МН1	2	0.11
		Болт М16x60 ГОСТ 7783-81*			

Шиф. № плана, Подпись и дата, Визир инж. №

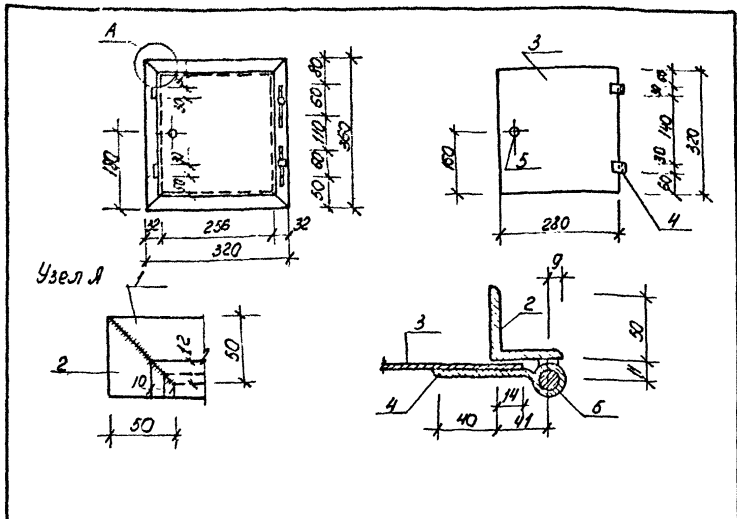
503-2-37.88		КЖИ-МН1	
Г/П	Материал	Станд.	Масса
Г/П	Получено	РП	4.3
И.контр.	И.контр.	Лист	1:10
Рис.вр.	Рис.вр.	Миньятранс	Ростовский филиал
Л.спе.	Л.спе.	ГИПРОАВТОТРАНС	Ростовский филиал
Рис.пр.	Рис.пр.		
Ст.пр.	Ст.пр.		



Вид	Этаж	Обозначение	Наименование	кол.	Примеч.
А4	1	503-2-37.88	КЖИ-МН2	1	2.0
		Уголок 160x160x10 ГОСТ 809-86 БСЭЗ КПГ ГОСТ 330-74* L=360			

Шиф. № плана, Подпись и дата, Визир инж. №

503-2-37.88		КЖИ-МН2	
Г/П	Материал	Станд.	Масса
Г/П	Получено	рп	2.0
И.контр.	И.контр.	Лист	1:5
Рис.вр.	Рис.вр.	Миньятранс	Ростовский филиал
Л.спе.	Л.спе.	ГИПРОАВТОТРАНС	Ростовский филиал
Рис.пр.	Рис.пр.		
Ст.пр.	Ст.пр.		



Формат	Зона	Лист	Обозначение	Наименование	Кол.	Примеч.
БУ		1	503-2-37.88 КЖИ-ДК1	Уголок 650x5 ГОСТ 8509-86 ВСТЗКПЗ ГОСТ 330-71* P=320	2	0.61
БУ		2	503-2-37.88 КЖИ-ДК1	Уголок 650x5 ГОСТ 8509-86 ВСТЗКПЗ ГОСТ 330-71* P=300	2	0.69
БУ		3	503-2-37.88 КЖИ-ДК1	Полоса Б-30x3 ГОСТ 19903-74* ВСТЗКПЗ ГОСТ 330-71* P=320	1	2, 11
БУ		4	503-2-37.88 КЖИ-ДК1	Полоса Б-30x3 ГОСТ 19903-74* ВСТЗКПЗ ГОСТ 330-71* P=110	2	0.078
БУ		5	503-2-37.88 КЖИ-ДК1	КРПГ ВСТЗКПЗ ГОСТ 2590-71 ВСТЗКПЗ ГОСТ 330-71* P=100	2	0.089

503-2-37.88 КЖИ-ДК1

Дверца поливочного крана ДК1

Стандарт Масса Масштаб

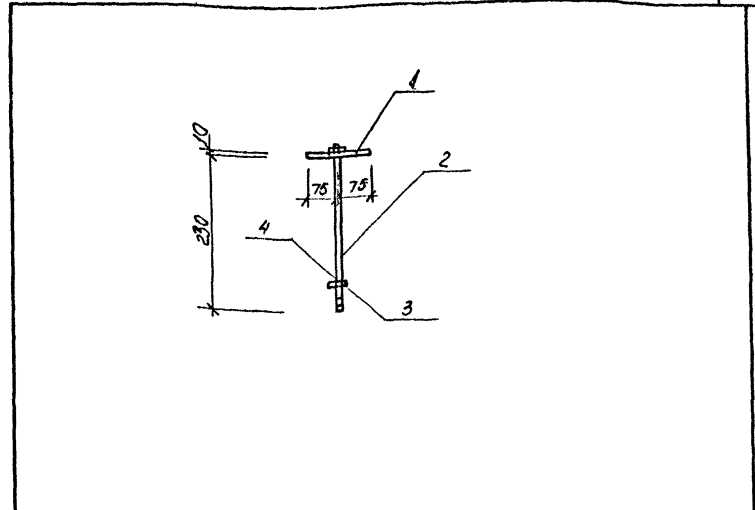
РП 5.04 1:10

Лист Листов  
Минавтотранс РСФСР  
ГИПРАВТОТРАНС  
Ростовский филиал

ДКЖ № 104/81 Подпись и дата В.И.М.М.

ГНП Молчанов  
Н.Контр. Сидоровская  
Рук. бр. Шильгин  
Л. спец. Рубан  
Рук. гр. Верещагина  
Ст. арх. Шатилов

АЛЬБОМ



Формат	Зона	Лист	Обозначение	Наименование	Кол.	Примеч.
<u>Детали</u>						
БУ		1	503-2-37.88 КЖИ-МНЗ	Полоса -10x100 ГОСТ 19903-74* ВСТЗКПЗ ГОСТ 330-71* P=150	1	1.18
БУ		2	503-2-37.88 КЖИ-МНЗ	Болт М16x300, 48 ГОСТ 7798-70*	1	0.05
БУ		3	503-2-37.88 КЖИ-МНЗ	Гайка М16,5 ГОСТ 5975-70*	1	0.03
БУ		4	503-2-37.88 КЖИ-МНЗ	Шайба 16,65, ГОСТ 6402-70*	1	0.01

503-2-37.88 КЖИ-МНЗ

Узелие соединительное МНЗ

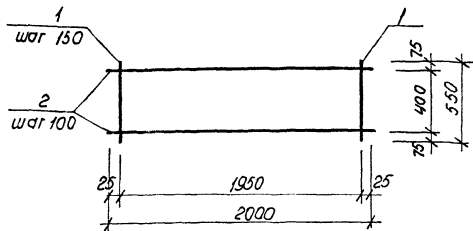
Стандарт Масса Масштаб

РП 1.27 1:5

Лист Листов  
Минавтотранс РСФСР  
ГИПРАВТОТРАНС  
Ростовский филиал

ДКЖ № 104/81 Подпись и дата В.И.М.М.

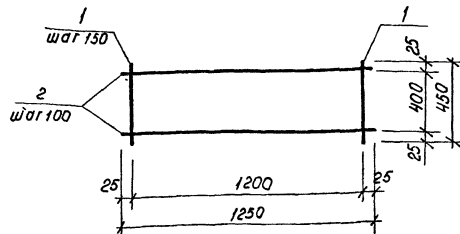
ГНП Молчанов  
Н.Контр. Сидоровская  
Рук. бр. Шильгин  
Л. спец. Рубан  
Рук. гр. Верещагина  
Ст. арх. Шатилов



Формат Зона	Лист	Обозначение	Наименование	кол.	Примечание
			<u>Детали</u>		
			Ф12 А III ГОСТ 5781-82*		
БУ	1	ТП 503-2-37.88	КЖИ-С2	14	0,49 кг
БУ	2	ТП 503-2-37.88	КЖИ-С2	5	1,8 кг

Шифр, № листа, Подпись и дата

ТП 503-2-37.88		КЖИ-С2	
Сетка арматурная С2	Стандарт	Масса	Масштаб
	РП	15,9	б/м
		Лист	Листов
		Миниавторанс РФСР	
		ГИПРОАВТОТРАНС	
		Ростовский филиал	



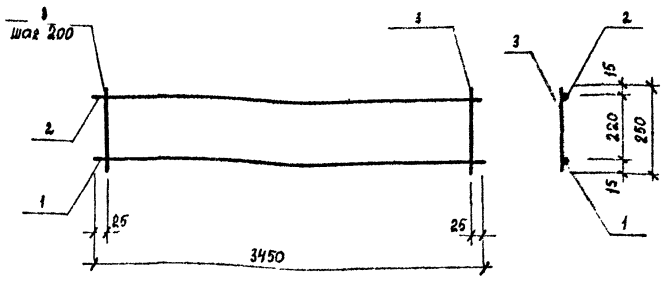
Формат Зона	Лист	Обозначение	Наименование	кол.	Примечание
			<u>Детали</u>		
			Ф12 А III ГОСТ 5781-82*		
БУ	1	ТП 503-2-37.88	КЖИ-С3	9	0,4
БУ	2	ТП 503-2-37.88	КЖИ-С3	5	1,11

Шифр, № листа, Подпись и дата

ТП 503-2-37.88		КЖИ-С3	
Сетка арматурная С3	Стандарт	Масса	Масштаб
	РП	9,15	б/м
		Лист	Листов
		Миниавторанс РФСР	
		ГИПРОАВТОТРАНС	
		Ростовский филиал	



Альбом II



Формат	Зона	Поз.	Обозначение	Наименование	Кол.	Примечание
<u>Детали</u>						
Б4		1	тп 503-2-37.88 КЖИ-КР1	Ф14А III ГОСТ 5781-82* L=3450	1	4,2 кг
Б4		2	тп 503-2-37.88 КЖИ-КР1	Ф10А III ГОСТ 5781-82* L=3450	1	2,14 кг
Б4		3	тп 503-2-37.88 КЖИ-КР1	Ф6А I ГОСТ 5781-82* L=250	18	0,06 кг

ТП 503-2-37.88 КЖИ-КР1

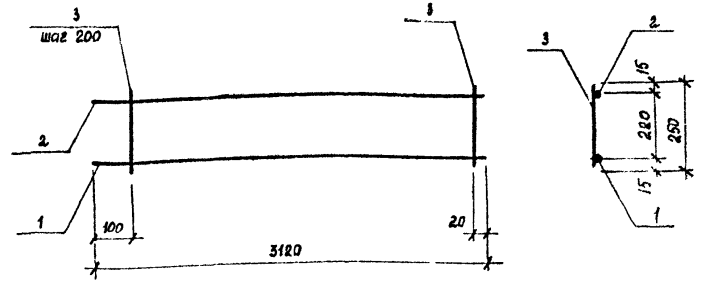
КАРКАС ПЛОСКИЙ  
КР1

СТАДИЯ	МАССА	МАСШТАБ
РП	7,67	Б/м
Лист	Листов 1	

МИНАВТОТРАНС РСФСР  
ГИПРОАВТОТРАНС  
РОСТОВСКИЙ ФИЛИАЛ

Инв. № подл.	Подпись и дата	Экз. № инв. №
ГИП	Молчанов	
Н.контр.	Сахновская	
Рук.бр.2	Шульгин	
Гл.констр.	Рубан	
Гл.спец.	Воинов	
Рук.гр.	Лавренко	
Ст.инж.	Морова	

Альбом I



Формат	Зона	Поз.	Обозначение	Наименование	Кол.	Примечание
<u>Детали</u>						
Б4		1	тп 503-2-37.88 КЖИ-КР2	Ф14А III ГОСТ 5781-82* L=3120	1	3,8 кг
Б4		2	тп 503-2-37.88 КЖИ-КР2	Ф10А III ГОСТ 5781-82* L=3120	1	1,93 кг
Б4		3	тп 503-2-37.88 КЖИ-КР2	Ф6А I ГОСТ 5781-82* L=250	16	0,06 кг

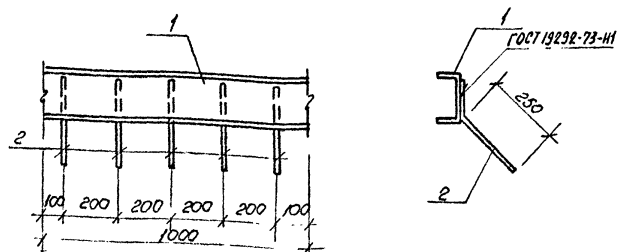
ТП 503-2-37.88 КЖИ-КР2

КАРКАС ПЛОСКИЙ  
КР2

СТАДИЯ	МАССА	МАСШТАБ
РП	6,69	Б/м
Лист	Листов 1	

МИНАВТОТРАНС РСФСР  
ГИПРОАВТОТРАНС  
РОСТОВСКИЙ ФИЛИАЛ

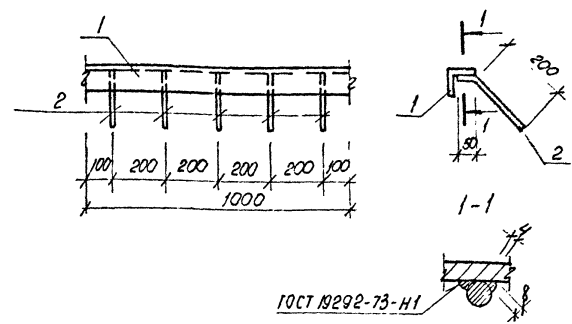
Инв. № подл.	Подпись и дата	Экз. № инв. №
ГИП	Молчанов	
Н.контр.	Сахновская	
Рук.бр.2	Шульгин	
Гл.констр.	Рубан	
Гл.спец.	Воинов	
Рук.гр.	Лавренко	
Ст.инж.	Морова	



Формат	Зона	Лист	Обозначение	Наименование	Кол.	Примечание
				<u>Детали</u>		
БУ	1	ТП 503-2-37.88 КЖИ-МН1	Швеллер №14 ГОСТ 8240-72* В-3 кг/2 ГОСТ 380-71* L=1000	1	12,3 кг	
БУ	2	ТП 503-2-37.88 КЖИ-МН1	ФЛАНЦЬ ГОСТ 5781-82* L=350	5	0,22 кг	

УИВ. М. Морозов. Подпись и дата. 13.08.87

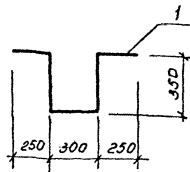
ТП 503-2-37.88		КЖИ-МН1		Стандия	Масса	Масштаб	
Изделие закладное		МН1		РП	13,4	б/м	
Г.И.П.	Молочнов	И.КОНТ.Р. КОХОВСКОЕ УИВ. М. Морозов И.КОНТ.Р. РУБАН И. СПЕЧ. КОУНО В Р.К. ГР. ЛАВРЕНКО СТ. ИНЖ. МОРОЗОВА		Лист	Листов 1		
И.КОНТ.Р.	КОХОВСКОЕ			МИНАВТОТРАНС		Ростовский филиал	
Р.К. БР.2	УИВ. М. Морозов			ГИПРАВТОТРАНС		Ростовский филиал	
И.КОНТ.Р.	РУБАН			ГИПРАВТОТРАНС		Ростовский филиал	
И. СПЕЧ.	КОУНО В			ГИПРАВТОТРАНС		Ростовский филиал	



Формат	Зона	Лист	Обозначение	Наименование	Кол.	Примечание
				<u>Детали</u>		
БУ	1	ТП 503-2-37.88 КЖИ-МН2	Швеллер №14 ГОСТ 8240-72* В-3 кг/2 ГОСТ 380-71* L=1000	1	3,77 кг	
БУ	2	ТП 503-2-37.88 КЖИ-МН2	ФЛАНЦЬ ГОСТ 5781-82* L=250	5	0,16 кг	

УИВ. М. Морозов. Подпись и дата. 13.08.87

ТП 503-2-37.88		КЖИ - МН2		Стандия	Масса	Масштаб	
Изделие закладное		МН2		РП	4,6	б/м	
Г.И.П.	Молочнов	И.КОНТ.Р. КОХОВСКОЕ УИВ. М. Морозов И.КОНТ.Р. РУБАН И. СПЕЧ. КОУНО В Р.К. ГР. ЛАВРЕНКО СТ. ИНЖ. МОРОЗОВА		Лист	Листов 1		
И.КОНТ.Р.	КОХОВСКОЕ			МИНАВТОТРАНС		Ростовский филиал	
Р.К. БР.2	УИВ. М. Морозов			ГИПРАВТОТРАНС		Ростовский филиал	
И.КОНТ.Р.	РУБАН			ГИПРАВТОТРАНС		Ростовский филиал	
И. СПЕЧ.	КОУНО В			ГИПРАВТОТРАНС		Ростовский филиал	



Формат	Этаж	Лист	Обозначение	Наименование	Кол.	Примечание
				<u>Детали</u>		
Б4	1		ТП 503-2-37.88 КЖИ-МНЗ	Ф18А1 ГОСТ 5781-82*		
				$\rho = 1500$	1	2,3 кг

ТП 503-2-37.88 КЖИ-МНЗ

Изделие закладное  
МНЗ

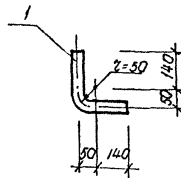
Статус	Масса	Масштаб
рп	2,3	б/м

Лист	Листов
1	1

Минавтотранс Рязань  
ГИПРОАВТОТРАНС  
Рязанский филиал

Шп. № маш. Подпись и дата

Г.Н.П. Молчанов  
И.КОНТ.Р. Сидорова  
Руч. Б.Р. Шильгин  
И.КОНСТ. Рубан  
И.СПЕЦ. Ваинов  
Руч. Г.Р. Лавренко  
Ст. инж. Морозов



Формат	Этаж	Лист	Обозначение	Наименование	Кол.	Примечание
				<u>Детали</u>		
Б4	1		ТП 503-2-37.88 КЖИ-МНЧ	Труба 25 ГОСТ 3262-75*		
				$\rho = 360$	1	0,77 кг

ТП 503-2-37.88 КЖИ-МНЧ

Изделие закладное  
МНЧ

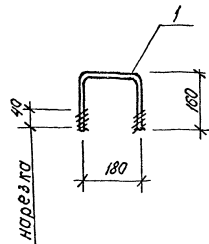
Статус	Масса	Масштаб
рп	0,77	б/м

Лист	Листов
1	1

Минавтотранс Рязань  
ГИПРОАВТОТРАНС  
Рязанский филиал

Шп. № маш. Подпись и дата

Г.Н.П. Молчанов  
И.КОНТ.Р. Сидорова  
Руч. Б.Р. Шильгин  
И.КОНСТ. Рубан  
И.СПЕЦ. Ваинов  
Руч. Г.Р. Лавренко  
Ст. инж. Морозов



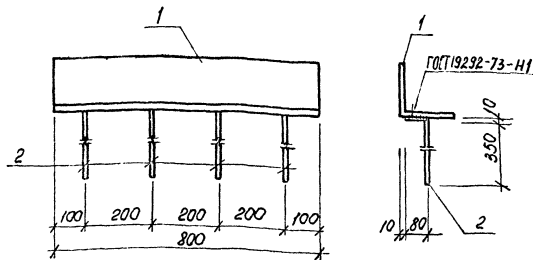
Формат	Этаж	№	Обозначение	Наименование	кол.	Примечание
Б4	1	ТП 503-2-37.88	КЖИ-МНБ	Ф16 А1 ГОСТ 5781-82*	1	0,78 кг
				ℓ = 500		

Шп. и подв. / Облиц. и вент. / Вент. и подв.

ТП 503-2-37.88			КЖИ-МНБ		
ГНП	Масштаб	Статус	Масса	Масштаб	Статус
ГНП	Малоченов	✓	Узделие закладное	рп	0,78 б/м
Н.контр.	Сидоров	✓	МНБ	лист	лист 6/1
Р.к.б.в.	Шилогин	✓		Минавтотранс рсфср	ГИПРДАВТРАНС
Л.контр.	Рубан	✓		Ростовский филиал	
Л.спец.	Войнов	✓			
Р.к. гр.	Лавренко	✓			
Ст. инж.	Морова	✓			

Копировал Л.К.

ФОРМАТ А4

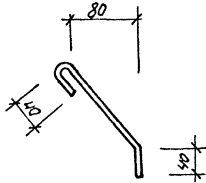


Формат	Этаж	№	Обозначение	Наименование	кол.	Примечание
Б4	1	ТП 503-2-37.88	КЖИ-МНБ	Уголок 180-180-10 ГОСТ 8509-86	1	19,76 кг
				80х3 мм ГОСТ 330-74 ℓ = 800		
Б4	2	ТП 503-2-37.88	КЖИ-МНБ	Ф10 А1 ГОСТ 5781-82*	4	0,27 кг
				ℓ = 430		

ТП 503-2-37.88			КЖИ-МНБ		
ГНП	Масштаб	Статус	Масса	Масштаб	Статус
ГНП	Малоченов	✓	Узделие закладное	рп	20,84 б/м
Н.контр.	Сидоров	✓	МНБ	лист	лист 6/1
Р.к.б.в.	Шилогин	✓		Минавтотранс рсфср	ГИПРДАВТРАНС
Л.контр.	Рубан	✓		Ростовский филиал	
Л.спец.	Войнов	✓			
Р.к. гр.	Лавренко	✓			
Ст. инж.	Сутынского	✓			

Копировал Л.К.

ФОРМАТ А4

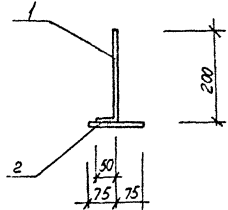


Формат	Зона	Лист	Обозначение	Наименование	Кол.	Примечание
				<u>Детали</u>		
				Ф 8 А I ГОСТ 15781-82*	1	0.1
БУ	1		503-2-37. 88 КЖИ-А1	ℓ = 250		

Лист № 1 из 1  
Исполнение и дата  
Взам. инв. №

503-2-37. 88			КЖИ-А1		
Янкер А1			Сталь	Масса	Масштаб
			Р.П	0.1	1:5
			Лист	Листов 1	
			Министерство РФ		
			ГИПРОАВТОТРАНС		
			Ростовский филиал		

Г.И.П. Малчонов  
Н.К.Чирк. Рязанская обл.  
Рук. бр. Шологин  
Л.С.Степ. Рубан  
Рук. гр. Верещагин  
Ст. арх. Шапиро

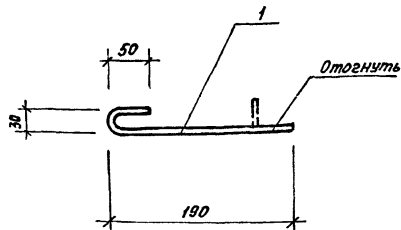


Формат	Зона	Лист	Обозначение	Наименование	Кол.	Примеч.
				<u>Детали</u>		
				Ф 8 А I ГОСТ 15781-82*		
БУ	1		503-2-37. 88 КЖИ-А2	ℓ = 250	1	0.09
БУ	2		503-2-37. 88 КЖИ-А2	ℓ = 150	1	0.6

Лист № 1 из 1  
Исполнение и дата  
Взам. инв. №

503-2-37. 88			КЖИ-А2		
Янкер А2			Сталь	Масса	Масштаб
			Р.П	0.15	1:10
			Лист	Листов 1	
			Министерство РФ		
			ГИПРОАВТОТРАНС		
			Ростовский филиал		

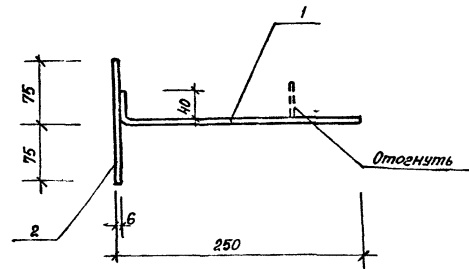
Г.И.П. Малчонов  
Н.К.Чирк. Рязанская обл.  
Рук. бр. Шологин  
Л.С.Степ. Рубан  
Рук. гр. Верещагин  
Ст. арх. Шапиро



Формат	Зона	Поз.	Обозначение	Наименование	Кол.	Примечание
				<u>Детали</u>		
				ФБАГ ГОСТ 5781-82*		
Б4	1	503-2-37.88	КНИ-А3	ℓ=290	1	0,06

Инв. № подл. Подпись и дата Взам. инв. №

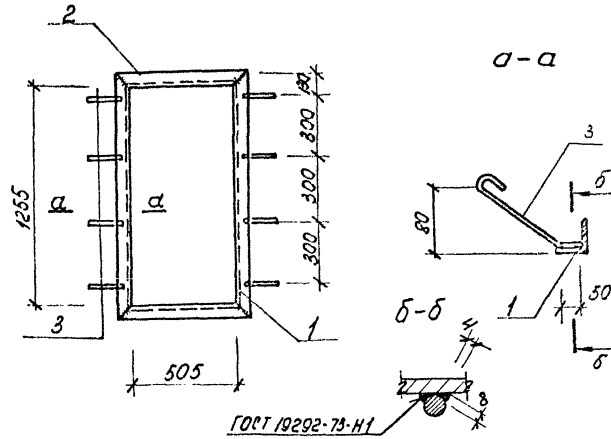
503-2-37.88			КЖИ-А3		
Анкер А3			Стадия	Масса	Масштаб
ГНП	Молчанов	Лист	РП	0,06	1:5
Н.контр.	Сахновская	Лист	Лист		
Рук.бр.2	Шульгин	Лист	Лист		
Гл. спец.	Рубан	Лист	Лист		
Рук.гр.	Верховская	Лист	Лист		
Ст. арх.	Шатило	Лист	Лист		
МИНАВТОТРАНС РСФСР ГИПРОАВТОТРАНС Ростовский филиал					



Формат	Зона	Поз.	Обозначение	Наименование	Кол.	Примечание
				<u>Детали</u>		
				ФБАГ ГОСТ 5781-82*		
Б4	1	503-2-37.88	КНИ-А1	ℓ=290	1	0,06
Б4	2	503-2-37.88	КНИ-А1	ℓ=150	1	0,03

Инв. № подл. Подпись и дата Взам. инв. №

503-2-37.88			КЖИ-А4		
Анкер А4			Стадия	Масса	Масштаб
ГНП	Молчанов	Лист	РП	0,09	1:5
Н.контр.	Сахновская	Лист	Лист		
Рук.бр.2	Шульгин	Лист	Лист		
Гл. спец.	Рубан	Лист	Лист		
Рук.гр.	Верховская	Лист	Лист		
Ст. арх.	Шатило	Лист	Лист		
МИНАВТОТРАНС РСФСР ГИПРОАВТОТРАНС Ростовский филиал					



Формат	Зона	Лист	Обозначение	Наименование	Кол.	Примечание
				<u>Детали</u>		
				Угол 670x5 ГОСТ 8509-86 85x3 ГОСТ 380-71*		
БУ	1	503-2-37.88	КЖИ-Р1	ℓ=645	2	3.47
БУ	2	503-2-37.88	КЖИ-Р1	ℓ=1395	2	7.51
БУ	3	503-2-37.88	КЖИ-Р1	Ф8А1 ГОСТ 5781-82* ℓ=250	8	0.1

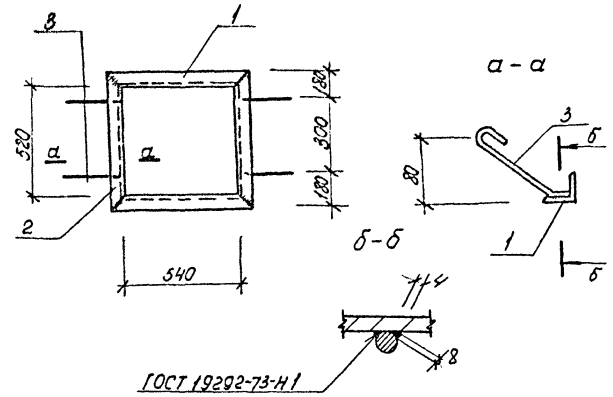
503-2-37.88 КЖИ-Р1

Рамка Р1

Станд.	Масса	Масштаб
РП	22,76	1:20
Лист	Листов	
Минавтотранс-РФФР ГИПРАВТОТРАНС Ростовский филиал		

Инд. № подл. Подпись и дата Взам. инв. №

Ген. Молчанов А.  
Н. контр. Симова Г.  
Рук. бр. Шологин  
Ил. спец. Рубан  
Рук. гр. Верхошанский  
Ил. спец. Шарипов



Формат	Зона	Лист	Обозначение	Наименование	Кол.	Примечание
				<u>Детали</u>		
				Угол 670x5 ГОСТ 8509-86 85x3 ГОСТ 380-71*		
БУ	1	503-2-37.88	КЖИ-Р2	ℓ=680	2	3.65
БУ	2	503-2-37.88	КЖИ-Р2	ℓ=660	2	3.53
БУ	3	503-2-37.88	КЖИ-Р2	Ф8А1 ГОСТ 5781-82* ℓ=250	4	0.1

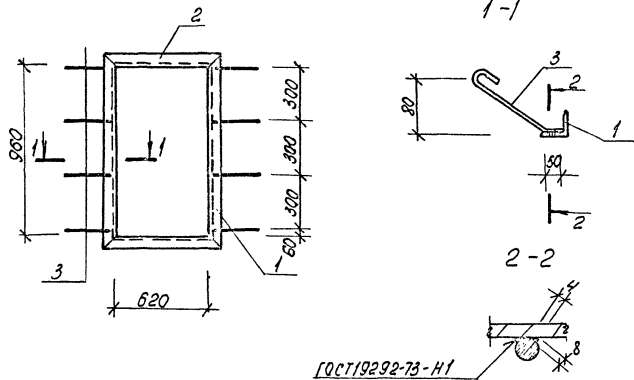
503-2-37.88 КЖИ-Р2

Рамка Р2

Станд.	Масса	Масштаб
РП	14,80	1:20
Лист	Листов	
Минавтотранс-РФФР ГИПРАВТОТРАНС Ростовский филиал		

Инд. № подл. Подпись и дата Взам. инв. №

Ген. Молчанов А.  
Н. контр. Симова Г.  
Рук. бр. Шологин  
Ил. спец. Рубан  
Рук. гр. Верхошанский  
Ил. спец. Шарипов



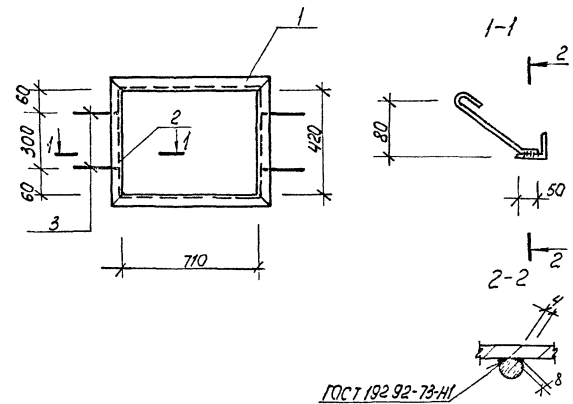
Формат	Зона	Лист	Обозначение	Наименование	Кол.	Примечание
				<u>Детали</u>		
				Уголок 670x5 ГОСТ 8309-86 8x3x12 ГОСТ 380-71*		
Б4	1	503-2-37. 88	КЖИ-РЗ	ℓ = 1100	2	5.92
Б4	2	503-2-37. 88	КЖИ-РЗ	ℓ = 780	2	4.09
				Ф8А1 ГОСТ 5781-82*		
Б4	3	503-2-37. 88	КЖИ-РЗ	ℓ = 250	8	0.1

ЦНХ № 104/24 Подпись и дата  
 М.П. Шалыга

503-2-37. 88 КЖИ-РЗ

Рамка РЗ

Свойства	Масса	Масштаб
РП	20.8	1:20
Лист	Листов	
Минздравотранс РСФСР		
ГИПРОАВТОТРАНС		
Ростовский филиал		



Формат	Зона	Лист	Обозначение	Наименование	Кол.	Примечание
				<u>Детали</u>		
				Уголок 670x5 ГОСТ 8309-86 8x3x12 ГОСТ 380-71*		
Б4	1	503-2-37. 88	КЖИ-Р4	ℓ = 850	2	4.57
Б4	2	503-2-37. 88	КЖИ-Р4	ℓ = 560	2	3.01
Б4	3	503-2-37. 88	КЖИ-Р4	Ф8А1 ГОСТ 5781-82*	6	0.1
				ℓ = 250		

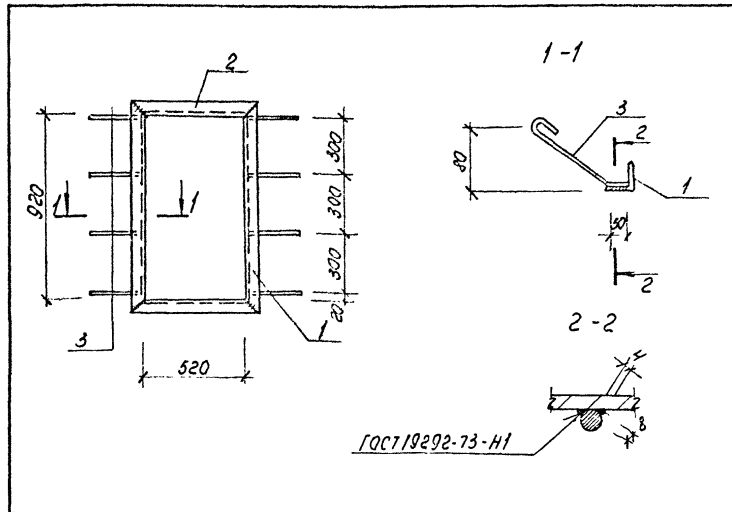
ЦНХ № 104/24 Подпись и дата  
 М.П. Шалыга

503-2-37. 88 КЖИ-Р4

Рамка Р4

Свойства	Масса	Масштаб
РП	15.8	1:20
Лист	Листов	
Минздравотранс РСФСР		
ГИПРОАВТОТРАНС		
Ростовский филиал		





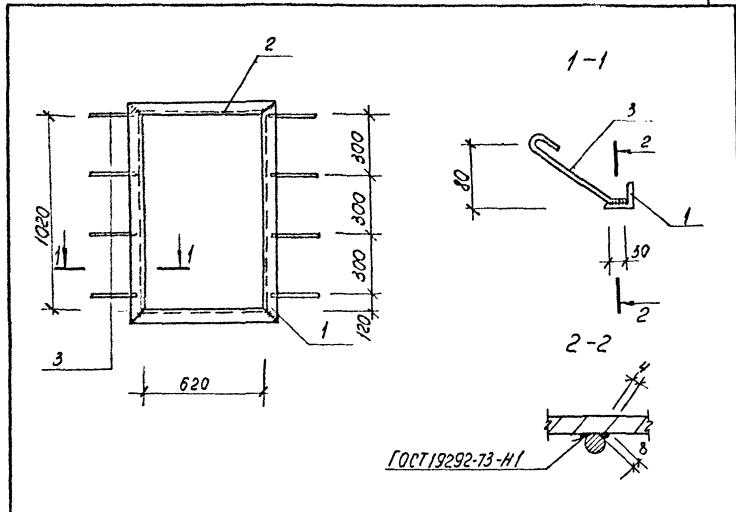
Формат	Зона	Лист	Обозначение	Наименование	Кол.	Примечание
				<u>Детали</u>		
				Уголок 570x5 ГОСТ 8509-86 вместе с ГОСТ 380-71*		
Б4	1	503-2-37.88	КЖИ-Р5	$\ell = 1080$	2	5,70
Б4	2	503-2-37.88	КЖИ-Р5	$\ell = 660$	2	3,55
				$\varnothing 8 А I$ ГОСТ 5701-82*		
Б4	3	503-2-37.88	КЖИ-Р5	$\ell = 250$	8	0,1

503-2-37.88 КЖИ-Р5

Стандарт	Масса	Масштаб
РП		1:20
Лист	Листов	
Минвооттранс РСФСР		
ГИПРОАВТОТРАНС		

ГНП = Молчанов  
Н.Контр. Сидорова  
Рук. бр. Шибатин  
Ин. спец. Рубан  
Рук. гр. Верещагин

Таб. № листа Подпись и дата Вып. инв. №



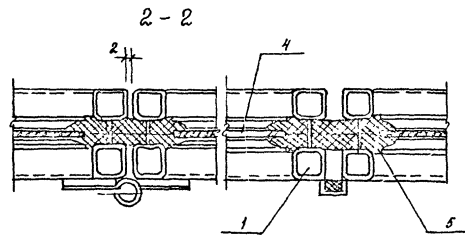
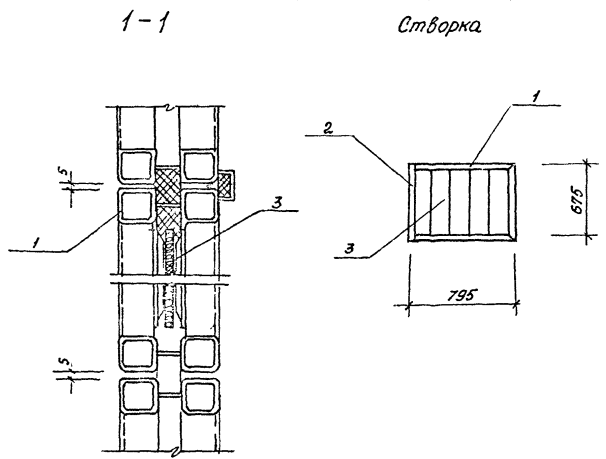
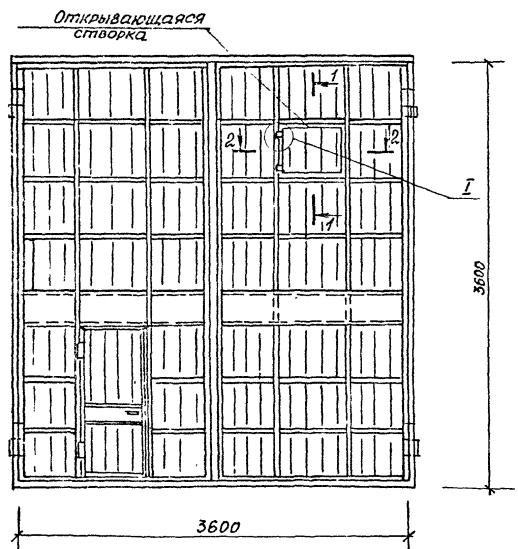
Формат	Зона	Лист	Обозначение	Наименование	Кол.	Примечание
				<u>Детали</u>		
				Уголок 570x5 ГОСТ 8509-86 вместе с ГОСТ 380-71*		
Б4	1	503-2-37.88	КЖИ-Р6	$\ell = 1160$	2	6,24
Б4	2	503-2-37.88	КЖИ-Р6	$\ell = 760$	2	4,08
				$\varnothing 8 А I$ ГОСТ 5701-82*		
Б4	3	503-2-37.88	КЖИ-Р6	$\ell = 250$	8	0,1

503-2-37.88 КЖИ-Р6

Стандарт	Масса	Масштаб
РП	21,44	1:20
Лист	Листов	
Минвооттранс РСФСР		
ГИПРОАВТОТРАНС		

ГНП Молчанов  
Н.Контр. Сидорова  
Рук. бр. Шибатин  
Ин. спец. Рубан  
Рук. гр. Верещагин

Таб. № листа Подпись и дата Вып. инв. №



Спецификация

Формат	Зона	Поз.	Обозначение	Наименование	Кол.	Примечание
		1	503-2-37.88 КЖИ ВР36х36т*	Профиль трубчатый ПТ1 ℓ=800	2	2,4
		2	503-2-37.88 КЖИ ВР36х36т*	ℓ=675	2	2,2
		3	503-2-37.88 КЖИ ВР36х36т*	Лист Б-ПН-20 ГОСТ 19003-74* 3-II ст.3ис ГОСТ 16523-70*	0,54	м <sup>2</sup>
		4	ТУ 17-657-71	Ткань прокладная толщ.б (646х747) й 14	1	0,09
		5	ТУ 38.005.204-71	Уплотнение Профиль резиновый Р1	2,8	м

Инв. № г/кв., Подпись и дата, Взам. инв. №

503-2-37.88 КЖИ - ВР 36х36т*		
ГНП Молчанов Н.контр. Сажновская	Ворота ВР36х36т*	Этадия Масса Масштаб РП 9,3 1:30
Лист	Листов	
Минавтотранс РСФСР ГИПРОАВТОТРАНС Ростовский филиал		