
МЕЖГОСУДАРСТВЕННЫЙ СОВЕТ ПО СТАНДАРТИЗАЦИИ, МЕТРОЛОГИИ И СЕРТИФИКАЦИИ
(МГС)
INTERSTATE COUNCIL FOR STANDARDIZATION, METROLOGY AND CERTIFICATION
(ISC)

МЕЖГОСУДАРСТВЕННЫЙ
СТАНДАРТ

ГОСТ EN
1107-2—
2011

**МАТЕРИАЛЫ КРОВЕЛЬНЫЕ
И ГИДРОИЗОЛЯЦИОННЫЕ ГИБКИЕ
ПОЛИМЕРНЫЕ (ТЕРМОПЛАСТИЧНЫЕ ИЛИ
ЭЛАСТОМЕРНЫЕ)**

Метод определения изменения линейных размеров

(EN 1107-2:2001, IDT)

Издание официальное



Москва
Стандартинформ
2013

Предисловие

Цели, основные принципы и основной порядок проведения работ по межгосударственной стандартизации установлены ГОСТ 1.0—92 «Межгосударственная система стандартизации. Основные положения» и ГОСТ 1.2—2009 «Межгосударственная система стандартизации. Стандарты межгосударственные, правила и рекомендации по межгосударственной стандартизации. Правила разработки, принятия, применения, обновления и отмены»

Сведения о стандарте

1 ПОДГОТОВЛЕН федеральным государственным бюджетным учреждением «Научно-исследовательский институт строительной физики Российской академии архитектуры и строительных наук» (НИИСФ РААСН) на основе аутентичного перевода на русский язык европейского регионального стандарта, указанного в пункте 4

2 ВНЕСЕН Техническим комитетом по стандартизации ТК 465 «Строительство»

3 ПРИНЯТ Межгосударственной научно-технической комиссией по стандартизации, техническому нормированию и оценке соответствия в строительстве (МНТКС) (приложение Д к протоколу от 8 декабря 2011 г. № 39)

За принятие стандарта проголосовали:

Краткое наименование страны по МК (ИСО 3166) 004—97	Код страны по МК (ИСО 3166) 004—97	Сокращенное наименование национального органа государственного управления строительством
Азербайджан	AZ	Государственный комитет градостроительства и архитектуры
Армения	AM	Министерство градостроительства
Казахстан	KZ	Агентство по делам строительства и жилищно-коммунального хозяйства
Киргизия	KG	Госстрой
Молдова	MD	Министерство строительства и регионального развития
Россия	RU	Министерство регионального развития
Таджикистан	TJ	Агентство по строительству и архитектуре при Правительстве
Узбекистан	UZ	Госархитектстрой
Украина	UA	Министерство регионального развития, строительства и жилищно-коммунального хозяйства

4 Настоящий стандарт идентичен европейскому региональному стандарту EN 1107-2:2001 Flexible sheets for waterproofing — Determination of dimensional stability — Part 2: Plastic and rubber sheets for roof waterproofing [Материалы гибкие гидроизоляционные. Определение изменения линейных размеров. Часть 2. Материалы кровельные и гидроизоляционные полимерные (термопластичные или эластомерные)].

Наименование настоящего стандарта изменено по отношению к наименованию европейского регионального стандарта для приведения в соответствие с ГОСТ 1.5—2001 (подраздел 3.6).

Перевод с английского языка (en).

Сведения о соответствии межгосударственного стандарта ссылочному европейскому региональному стандарту приведены в дополнительном приложении ДА.

Степень соответствия — идентичная (IDT)

5 Приказом Федерального агентства по техническому регулированию и метрологии от 27 декабря 2012 г. № 2007-ст межгосударственный стандарт ГОСТ EN 1107-2—2011 введен в действие в качестве национального стандарта Российской Федерации с 1 июля 2013 г.

6 ВВЕДЕН ВПЕРВЫЕ

Информация об изменениях к настоящему стандарту публикуется в ежегодном информационном указателе «Национальные стандарты», а текст изменений и поправок — в ежемесячном информационном указателе «Национальные стандарты». В случае пересмотра (замены) или отмены настоящего стандарта соответствующее уведомление будет опубликовано в ежемесячном информационном указателе «Национальные стандарты». Соответствующая информация, уведомление и тексты размещаются также в информационной системе общего пользования — на официальном сайте Федерального агентства по техническому регулированию и метрологии в сети Интернет

© Стандартиформ, 2013

В Российской Федерации настоящий стандарт не может быть полностью или частично воспроизведен, тиражирован и распространен в качестве официального издания без разрешения Федерального агентства по техническому регулированию и метрологии

Содержание

1 Область применения	1
2 Нормативные ссылки	1
3 Термины и определения	1
4 Сущность метода	1
5 Средства испытаний	2
6 Отбор образцов	2
7 Подготовка образцов для испытаний	2
8 Методика проведения испытаний	2
9 Обработка результатов испытаний, точность метода	3
10 Отчет об испытаниях	3
Приложение ДА (справочное) Сведения о соответствии межгосударственного стандарта ссылочному европейскому региональному стандарту	4

Введение

Применение настоящего стандарта, устанавливающего метод определения изменения линейных размеров кровельных и гидроизоляционных гибких полимерных (термопластичных или эластомерных) материалов, позволяет получить адекватную оценку качества материалов, производимых в государствах Евразийского экономического сообщества и странах ЕС, а также обеспечить конкурентоспособность продукции на международном рынке.

Настоящий стандарт применяют, если заключенные контракты или другие согласованные условия предусматривают применение материалов с характеристиками, гармонизированными с требованиями европейских региональных стандартов, а также в случаях, когда это технически и экономически целесообразно.

**МАТЕРИАЛЫ КРОВЕЛЬНЫЕ И ГИДРОИЗОЛЯЦИОННЫЕ ГИБКИЕ ПОЛИМЕРНЫЕ
(ТЕРМОПЛАСТИЧНЫЕ ИЛИ ЭЛАСТОМЕРНЫЕ)****Метод определения изменения линейных размеров**

Roofing and hydraulic-insulating flexible polymeric (thermoplastic or elastomer) materials. Method for determination of linear dimensional change

Дата введения — 2013—07—01

1 Область применения

Настоящий стандарт распространяется на кровельные и гидроизоляционные гибкие полимерные (термопластичные или эластомерные) материалы (далее — материалы) и устанавливает метод определения изменения их линейных размеров под воздействием нагрева.

Настоящий стандарт предназначен для определения характеристик материалов после их изготовления или поставки, до их укладки или монтажа. Настоящий стандарт распространяется только на материалы и не применим для определения характеристик изготовленных из них гидроизоляционных систем после производства работ.

Настоящий стандарт предназначен для определения характеристик материалов конкретных видов.

2 Нормативные ссылки

В настоящем стандарте использована ссылка на следующий европейский региональный стандарт: EN 13416:2001 Flexible sheets for waterproofing — Bitumen, plastic and rubber sheets for roof waterproofing — Rules for sampling [Материалы гибкие гидроизоляционные. Материалы кровельные и гидроизоляционные битумосодержащие и полимерные (термопластичные или эластомерные). Правила отбора образцов]

3 Термины и определения

В настоящем стандарте применен следующий термин с соответствующим определением:

3.1 **лицевая поверхность** (top surface): Верхняя сторона полотна материала, которая является рабочей при его эксплуатации; обычно находится внутри рулона.

4 Сущность метода

Образец материала с нанесенными на него в продольном и поперечном направлениях метками нагревают при заданной температуре в течение заданного времени. Измеряют расстояние между метками до и после нагрева, после чего вычисляют изменение линейных размеров образца.

5 Средства испытаний

5.1 Сушильный шкаф

Сушильный шкаф с циркуляцией воздуха, обеспечивающий поддержание температуры $(80 \pm 2) ^\circ\text{C}$ в течение всего времени испытания. Температуру в сушильном шкафу контролируют с помощью термодатчика, расположенного вблизи испытуемых образцов.

Конструкция сушильного шкафа должна обеспечивать возможность размещения образцов, исключая влияние посторонних факторов на изменение их линейных размеров, например, путем расположения образцов в горизонтальном положении на плоской пластине, покрытой тальком.

5.2 Средства измерений

Механический или оптический измерительный инструмент, обеспечивающий измерение расстояний между метками, нанесенными в продольном и поперечном направлениях образца, с погрешностью не более $\pm 0,1$ мм.

6 Отбор образцов

Отбор образцов проводят в соответствии с требованиями EN 13416.

7 Подготовка образцов для испытаний

Из полосы материала, отобранной для испытаний, вырезают не менее трех образцов размерами $\approx (250 \times 250)$ мм. Образцы вырезают равномерно по ширине полотна материала; расстояние между внешним краем образца и краем полотна должно быть (100 ± 10) мм.

П р и м е ч а н и е — Для материалов с профилем поверхности допускается использовать образцы большего размера.

На лицевую поверхность каждого образца наносят метки, расположенные на продольной и поперечной осях образца (по две метки для каждого направления), как показано на рисунке 1.

Метод нанесения меток должен обеспечить возможность измерения расстояния между ними с погрешностью не более $\pm 0,1$ мм.

Образцы перед испытанием выдерживают не менее 20 ч при температуре $(23 \pm 2) ^\circ\text{C}$ и относительной влажности $(50 \pm 5) \%$.

8 Методика проведения испытаний

8.1 Условия испытаний

Образцы подвергают нагреву при температуре $(80 \pm 2) ^\circ\text{C}$ в течение $6 \text{ ч} \pm 15$ мин.

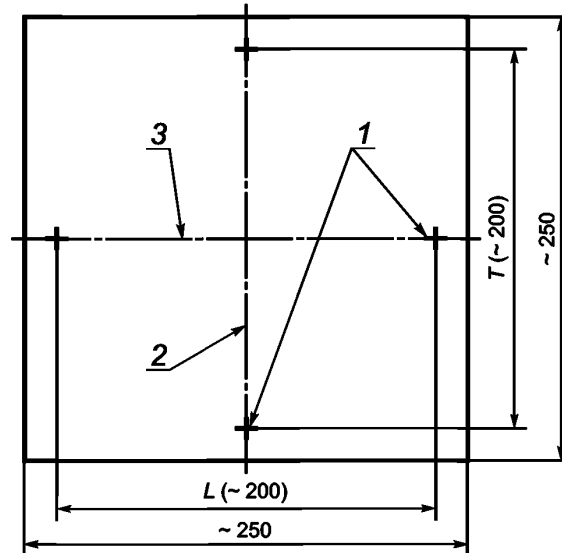
8.2 Проведение испытаний

Измеряют расстояния между метками в продольном и поперечном направлениях (L_0 и T_0) до испытания (см. рисунок 1) с погрешностью не более $\pm 0,1$ мм.

Сушильный шкаф предварительно нагревают до температуры $(80 \pm 2) ^\circ\text{C}$.

Подготовленные образцы помещают лицевой стороной вверх на покрытую тальком пластину и выдерживают в сушильном шкафу при температуре $(80 \pm 2) ^\circ\text{C}$ в течение $6 \text{ ч} \pm 15$ мин.

Затем пластины с образцами вынимают из шкафа, выдерживают не менее 60 мин при температуре $(23 \pm 2) ^\circ\text{C}$ и относительной влажности $(50 \pm 5) \%$, после чего повторно измеряют расстояния между метками в продольном и поперечном направлениях L_1 и T_1 с погрешностью не более $\pm 0,1$ мм.



1 — метки; 2 — поперечная ось; 3 — продольная ось

Рисунок 1 — Образец для определения изменения линейных размеров

9 Обработка результатов испытаний, точность метода

9.1 Обработка результатов

Для каждого образца вычисляют изменение его линейных размеров в продольном ΔL и поперечном ΔT направлениях в процентах по отношению к соответствующему размеру до испытания по формулам:

$$\Delta L = \frac{L_1 - L_0}{L_0} 100; \quad (1)$$

$$\Delta T = \frac{T_1 - T_0}{T_0} 100, \quad (2)$$

где L_0, T_0 — расстояния между метками до испытания, мм;
 L_1, T_1 — расстояния между метками после испытания, мм.

Значения ΔL и ΔT приводят со знаком «+» в случае увеличения линейного размера и знаком «-» в случае уменьшения линейного размера образца в процессе испытания.

Изменение линейных размеров для каждого направления вычисляют как среднеарифметическое значение результатов испытания всех образцов.

Результат округляют до 0,1 %.

9.2 Точность метода

Настоящий стандарт не содержит данных о точности метода.

10 Отчет об испытаниях

Отчет об испытаниях должен содержать:

- ссылку на настоящий стандарт и любые отклонения от него;
- данные, необходимые для идентификации испытуемого материала;
- информацию об отборе образцов в соответствии с разделом 6;
- информацию о подготовке образцов в соответствии с разделом 7;
- результаты испытаний в соответствии с разделом 9;
- информацию о любых отклонениях от стандартной процедуры во время испытания;
- дату проведения испытаний.

**Приложение ДА
(справочное)**

**Сведения о соответствии межгосударственного стандарта
ссылочному европейскому региональному стандарту**

Т а б л и ц а ДА.1

Обозначение ссылочного европейского регионального стандарта	Степень соответствия	Обозначение и наименование соответствующего межгосударственного стандарта
EN 13416:2001 Материалы гибкие гидроизоляционные. Материалы кровельные и гидроизоляционные битумосодержащие и полимерные (термопластичные или эластомерные). Правила отбора образцов	IDT	ГОСТ EN 13416—2011 Материалы кровельные и гидроизоляционные гибкие битумосодержащие и полимерные (термопластичные или эластомерные). Правила отбора образцов
<p align="center">П р и м е ч а н и е — В настоящей таблице использовано следующее условное обозначение степени соответствия стандартов: IDT — идентичные стандарты.</p>		

УДК 415.001.4:006.354

МКС 91.100.99

IDT

Ключевые слова: кровельные и гидроизоляционные гибкие полимерные (термопластичные или эластомерные) материалы, изменение линейных размеров

Редактор *О.И. Каштанова*
Технический редактор *В.Н. Прусакова*
Корректор *В.И. Варенцова*
Компьютерная верстка *Л.А. Круговой*

Сдано в набор 05.11.2013. Подписано в печать 29.11.2013. Формат 60×84 ¹/₈. Гарнитура Ариал.
Усл. печ. л. 0,93. Уч.-изд. л. 0,60. Тираж 88 экз. Зак. 1419.

ФГУП «СТАНДАРТИНФОРМ», 123995 Москва, Гранатный пер., 4.
www.gostinfo.ru info@gostinfo.ru

Набрано во ФГУП «СТАНДАРТИНФОРМ» на ПЭВМ.

Отпечатано в филиале ФГУП «СТАНДАРТИНФОРМ» — тип. «Московский печатник», 105062 Москва, Лялин пер., 6.