
МЕЖГОСУДАРСТВЕННЫЙ СОВЕТ ПО СТАНДАРТИЗАЦИИ, МЕТРОЛОГИИ И СЕРТИФИКАЦИИ
(МГС)
INTERSTATE COUNCIL FOR STANDARDIZATION, METROLOGY AND CERTIFICATION
(ISC)

МЕЖГОСУДАРСТВЕННЫЙ
СТАНДАРТ

ГОСТ
IEC 60601-2-44—
2011

ИЗДЕЛИЯ МЕДИЦИНСКИЕ ЭЛЕКТРИЧЕСКИЕ

Часть 2-44

Частные требования безопасности к рентгеновским компьютерным томографам

(IEC 60601-2-44:2001, IDT)

Издание официальное



Москва
Стандартинформ
2013

Предисловие

Цели, основные принципы и порядок проведения работ по межгосударственной стандартизации установлены ГОСТ 1.0—92 «Межгосударственная система стандартизации. Основные положения» и ГОСТ 1.2—2009 «Межгосударственная система стандартизации. Стандарты межгосударственные, правила и рекомендации по межгосударственной стандартизации. Правила разработки, принятия, применения, обновления и отмены»

Сведения о стандарте

1 ПОДГОТОВЛЕН Федеральным государственным унитарным предприятием «Всероссийский научно-исследовательский институт стандартизации и сертификации в машиностроении» (ВНИИНМАШ)

2 ВНЕСЕН Федеральным агентством по техническому регулированию и метрологии

3 ПРИНЯТ Межгосударственным советом по стандартизации, метрологии и сертификации (протокол № 40-2011 от 29 ноября 2011 г.)

За принятие проголосовали:

Краткое наименование страны по МК (ИСО 3166) 004—97	Код страны по МК (ИСО 3166) 004—97	Сокращенное наименование национального органа по стандартизации
Беларусь	BY	Госстандарт Республики Беларусь
Казахстан	KZ	Госстандарт Республики Казахстан
Кыргызстан	KG	Кыргызстандарт
Российская Федерация	RU	Росстандарт
Таджикистан	TJ	Таджикстандарт
Узбекистан	UZ	Узстандарт

4 Приказом Федерального агентства по техническому регулированию и метрологии от 13 декабря 2011 г. № 1395-ст межгосударственный стандарт ГОСТ IEC 60601-2-44—2011 введен в действие в качестве национального стандарта Российской Федерации с 1 января 2013 г.

5 Настоящий стандарт идентичен международному стандарту IEC 60601-2-44:2001 Medical electrical equipment — Part 2-44: Particular requirements for the safety of X-ray equipment for computed tomography (Изделия медицинские электрические. Часть 2-44. Частные требования безопасности к рентгеновским компьютерным томографам).

Сведения о соответствии межгосударственных стандартов ссылочным международным стандартам приведены в дополнительном приложении ДА.

Степень соответствия — идентичная (IDT).

Стандарт подготовлен на основе применения ГОСТ Р МЭК 60601-2-44—2005

6 ВВЕДЕН ВПЕРВЫЕ

Информация о введении в действие (прекращении действия) настоящего стандарта публикуется в ежемесячно издаваемом указателе «Национальные стандарты».

Информация об изменениях к настоящему стандарту публикуется в ежегодно издаваемом информационном указателе «Национальные стандарты», а текст изменений — в ежемесячно издаваемых информационных указателях «Национальные стандарты». В случае пересмотра или отмены настоящего стандарта соответствующая информация будет опубликована в ежемесячно издаваемом информационном указателе «Национальные стандарты»

© Стандартиформ, 2013

В Российской Федерации настоящий стандарт не может быть полностью или частично воспроизведен, тиражирован и распространен в качестве официального издания без разрешения Федерального агентства по техническому регулированию и метрологии

Содержание

РАЗДЕЛ 1 ОБЩИЕ ПОЛОЖЕНИЯ	1
1 Область распространения и цель	1
1.1 Область распространения и цель	1
1.2 Цель	1
1.3 Частные стандарты	2
2 Термины и определения	3
3 Общие требования	4
4 Классификация	4
5 Идентификация, маркировка и документация	5
5.1 Маркировка на наружной стороне ИЗДЕЛИЙ или их частей	5
5.7 Световые индикаторы и кнопки	5
5.8 Эксплуатационные документы	5
РАЗДЕЛ 2 УСЛОВИЯ ОКРУЖАЮЩЕЙ СРЕДЫ.	6
10 УСЛОВИЯ ОКРУЖАЮЩЕЙ СРЕДЫ	6
РАЗДЕЛ 3 ЗАЩИТА ОТ ОПАСНОСТЕЙ ПОРАЖЕНИЯ ЭЛЕКТРИЧЕСКИМ ТОКОМ	7
15 Ограничение напряжения и/или энергии	7
16 Корпуса и защитные крышки	7
19 Длительные ТОКИ УТЕЧКИ и ДОПОЛНИТЕЛЬНЫЕ ТОКИ В ЦЕПИ ПАЦИЕНТА.	7
19.3 Допустимые значения.	7
20 Электрическая прочность изоляции	8
20.3 Значения испытательных напряжений	8
20.4 Испытания	8
РАЗДЕЛ 4 ЗАЩИТА ОТ МЕХАНИЧЕСКИХ ОПАСНОСТЕЙ	9
22 Движущиеся части	9
27 Пневматические и гидравлические системы.	10
РАЗДЕЛ 5 ЗАЩИТА ОТ ОПАСНОСТЕЙ ПОВРЕЖДЕНИЯ ОТ НЕЖЕЛАТЕЛЬНОГО ИЛИ ЧРЕЗМЕРНОГО ИЗЛУЧЕНИЯ	10
29 РЕНТГЕНОВСКОЕ ИЗЛУЧЕНИЕ	10
36 Электромагнитная совместимость	15
РАЗДЕЛ 6 ЗАЩИТА ОТ ОПАСНОСТЕЙ ВОСПЛАМЕНЕНИЯ ГОРЮЧИХ СМЕСЕЙ АНЕСТЕТИКОВ	15
РАЗДЕЛ 7 ЗАЩИТА ОТ ЧРЕЗМЕРНЫХ ТЕМПЕРАТУР И ДРУГИХ ОПАСНОСТЕЙ	15
42 Чрезмерные температуры.	16
РАЗДЕЛ 8 ТОЧНОСТЬ РАБОЧИХ ХАРАКТЕРИСТИК И ЗАЩИТА ОТ ПРЕДСТАВЛЯЮЩИХ ОПАСНОСТЬ ВЫХОДНЫХ ХАРАКТЕРИСТИК	16
50 Точность рабочих характеристик	16
50.101 Точность РАДИАЦИОННОГО ВЫХОДА	16
50.102 Точность зарегистрированной тестовой информации	16
51 Защита от представляющих опасность выходных характеристик	17
РАЗДЕЛ 9 НЕНОРМАЛЬНАЯ РАБОТА И УСЛОВИЯ НАРУШЕНИЯ; ИСПЫТАНИЯ НА ВОЗДЕЙСТВИЕ ВНЕШНИХ ФАКТОРОВ.	17
РАЗДЕЛ 10 ТРЕБОВАНИЯ К КОНСТРУКЦИИ.	17
56 Компоненты и общая компоновка.	17
56.7 Батареи.	17
57 СЕТЕВЫЕ ЧАСТИ, компоненты и монтаж	17
57.10 ПУТИ УТЕЧКИ и ВОЗДУШНЫЕ ЗАЗОРЫ.	17
Приложение АА (справочное) Указатель терминов.	19
Приложение ВВ (справочное) Выбор ПАРАМЕТРОВ НАГРУЗКИ для испытаний	21
Приложение ДА (справочное) Сведения о соответствии межгосударственных стандартов ссылочным международным стандартам	22
Библиография	23

Введение

Настоящий стандарт является прямым применением международного стандарта IEC 60601-2-44:2001 «Изделия медицинские электрические. Часть 2-44. Частные требования безопасности рентгеновского оборудования для компьютерной томографии», подготовленного Техническим комитетом IEC 62 «Изделия медицинские электрические» (далее называемого частным стандартом).

В настоящем стандарте использованы следующие шрифтовые выделения:

- для терминов, определенных в пункте 2, IEC 60601-1:1988, IEC 60788:1984, — прописные буквы;
- для методов испытаний — курсив.

ИЗДЕЛИЯ МЕДИЦИНСКИЕ ЭЛЕКТРИЧЕСКИЕ**Часть 2-44****Частные требования безопасности к рентгеновским компьютерным томографам**

Medical electrical equipment. Part 2-44.

Particular requirements for the safety of X-ray equipment for computed tomography

Дата введения — 2013—01—01

РАЗДЕЛ 1 ОБЩИЕ ПОЛОЖЕНИЯ

Применяют подпункты и пункты общего стандарта, за исключением:

1 Область распространения и цель

Применяют пункт общего стандарта, за исключением:

1.1 Область распространения и цель

Дополнение

Настоящий частный стандарт распространяется на РЕНТГЕНОВСКИЕ КОМПЬЮТЕРНЫЕ ТОМОГРАФЫ (далее — КТ СКАНЕРЫ).

Настоящий частный стандарт устанавливает требования безопасности к РЕНТГЕНОВСКИМ ПИТАЮЩИМ УСТРОЙСТВАМ и таким РЕНТГЕНОВСКИМ ПИТАЮЩИМ УСТРОЙСТВАМ, которые интегрированы в РЕНТГЕНОВСКИЙ ИЗЛУЧАТЕЛЬ.

1.2 Цель

Замена

Целью настоящего стандарта является установление частных требований безопасности и методов испытаний соответствия этим требованиям КТ СКАНЕРОВ.

Примечание 1 — Рассмотрены требования воспроизводимости, линейности, постоянства и точности, которые связаны с качеством и интенсивностью ИОНИЗИРУЮЩЕГО ИЗЛУЧЕНИЯ и имеют ограничения для обеспечения безопасности.

Примечание 2 — Безопасность РЕНТГЕНОВСКИХ ПИТАЮЩИХ УСТРОЙСТВ не зависит от небольших различий в вариантах их исполнения. Сочетание ПАРАМЕТРОВ НАГРУЗКИ, определенных для испытаний, ограничено по числу, но выбирается экспериментально. Важно определить сочетание ПАРАМЕТРОВ НАГРУЗКИ так, чтобы можно было сравнивать результаты испытаний, проведенных в различных местах при различных условиях. Сочетания, отличающиеся от определенных таким образом, должны иметь равную техническую достоверность.

Примечание 3 — Принципы безопасности, на которых основан настоящий стандарт, описаны во введении к общему стандарту и в IEC 60513.

Примечание 4 — При рассмотрении требований настоящего стандарта к РАДИАЦИОННОЙ ЗАЩИТЕ предполагалось, что ИЗГОТОВИТЕЛИ и ПОЛЬЗОВАТЕЛИ принимают общие принципы Международной комиссии по радиационной защите (МКРЗ), установленные в МКРЗ 60, 1990, § 112, а именно:

а) запрещено использование источников излучения, если полученная польза для человека и общества не превышает риск возможного вреда (подтверждено практикой);

b) для любого источника излучения индивидуальные дозы, число облученных людей и вероятность получить облучение там, где люди бывают непостоянно, должны поддерживаться на максимально низком уровне, учитывая экономические и социальные факторы. При этом необходимы ограничения по индивидуальным дозам (пределы доз) или рискам (пределы рисков) в случае возможного облучения (оптимизация защиты);

с) облучение отдельных лиц при сочетании всех воздействующих источников должно иметь пределы доз или должен быть обеспечен контроль пределов риска в случае возможных облучений. Это позволит гарантировать отсутствие радиационных повреждений при любых нормальных обстоятельствах.

Не все источники могут быть откалиброваны путем воздействия на источник, поэтому необходимо определить, какие источники следует учитывать при установлении пределов доз (пределы индивидуальных доз и рисков).

Примечание 5 — Большинство требований к РЕНТГЕНОВСКИМ ИЗДЕЛИЯМ и их частям по защите от ИОНИЗИРУЮЩЕГО ИЗЛУЧЕНИЯ даны в параллельном стандарте IEC 60601-1-3. Этот стандарт устанавливает требования к РАДИАЦИОННОЙ ЗАЩИТЕ, которые зависят от питания, контроля и индикации электрической энергии от РЕНТГЕНОВСКОГО ПИТАЮЩЕГО УСТРОЙСТВА.

Примечание 6 — Большинство замечаний о необходимости использовать основные принципы МКРЗ было сделано ПОЛЬЗОВАТЕЛЯМИ, а не ИЗГОТОВИТЕЛЯМИ ОБОРУДОВАНИЯ.

1.3 Частные стандарты

Дополнение

Настоящий частный стандарт, по тексту называемый настоящим стандартом, заменяет перечень публикаций IEC и общего стандарта, состоящего из IEC 60601-1:1988 «Аппаратура электрическая медицинская. Часть 1: Общие требования к безопасности» с изменениями № 1 (1991) и № 2 (1995), и все частные стандарты. Нумерация разделов, пунктов и подпунктов настоящего стандарта соответствует нумерации общего стандарта.

Изменения текста общего стандарта указаны следующими словами:

«Замена» — пункт или подпункт общего стандарта полностью заменен текстом настоящего стандарта;

«Дополнение» — текст настоящего стандарта дополняет требования общего стандарта;

«Изменение» — пункт или подпункт общего стандарта изменен, как указано в тексте настоящего стандарта.

Пункты, рисунки, дополняющие общий стандарт, нумеруются начиная с цифры 101, дополнительные приложения обозначены буквами AA, BB и т. д., а дополнительные перечисления буквами aa), bb) и т. д. Если в настоящем стандарте нет соответствующего раздела, пункта или подпункта, то применяют раздел, пункт или подпункт общего стандарта без изменения. Если какую-то часть общего стандарта не применяют, то в настоящем стандарте это должно быть указано.

Требование настоящего стандарта, замещающее или исправляющее требование общего стандарта, является приоритетным по отношению к соответствующему общему требованию.

1.3.101 При использовании настоящего стандарта следует учитывать следующие дополнительные стандарты:

IEC 60601-1-2:1993 Medical electrical equipment; part 1: general requirements for safety; 2. collateral standard: electromagnetic compatibility; requirements and tests (Изделия электрические медицинские — Часть 1-2: Общие требования безопасности. Дополнительный стандарт: Электромагнитная совместимость — Требования и методы испытаний)

IEC 60601-1-3:1994 Medical electrical equipment — Part 1: General requirements for safety — 3. Collateral standard: General requirements for radiation protection in diagnostic X-ray equipment (Изделия медицинские электрические. Часть 1. Общие требования безопасности. 3. Дополнительный стандарт. Общие требования к защите от излучения в диагностических рентгеновских аппаратах)

IEC 60601-2-28:1993 Medical electrical equipment — Part 2: Particular requirements for the safety of X-ray source assemblies and X-ray tube assemblies for medical diagnosis (Изделия медицинские электрические. Часть 2. Частные требования к безопасности медицинской диагностической аппаратуры с источником рентгеновского излучения и рентгеновской трубкой)

IEC 60664-1:1992 Insulation coordination for equipment within low-voltage systems; part 1: principles, requirements and tests Координация изоляции для оборудования низковольтных систем. Часть 1: Принципы, требования и испытания)

IEC 60788:1984 Medical radiology — Terminology (Медицинская радиология. Терминология)

ISO 2092:1981 Light metals and their alloys; Code of designation based on chemical symbols (Металлы легкие и их сплавы. Код обозначения, основанный на химических знаках)

2 Термины и определения

Применяют пункт общего стандарта, за исключением:

Дополнение перед 2.1

В настоящем стандарте обозначения, напечатанные строчными буквами, используются в соответствии с их определениями в общем стандарте или в IEC 60788.

П р и м е ч а н и е — Если какое-то понятие не имеет строгого ограничения в определении, в приведенных выше публикациях, то соответствующий термин печатается более мелким кеглем. Указатель терминов, используемых в настоящем стандарте, приведен в приложении АА.

Соответствующие условия, определяющие использование определенных терминов, приведены в дополнительных пояснениях ниже.

В настоящем стандарте приняты указания:

- значения АНОДНОГО НАПРЯЖЕНИЯ относятся к пиковым значениям;
- значения АНОДНОГО ТОКА относятся к средним значениям.

Дополнительные определения

2.101 КТ СКАНЕР

КОМПЬЮТЕРНЫЙ ТОМОГРАФ (КТ): Компьютерный томограф является диагностической рентгеновской системой, предназначенной для получения изображений поперечных срезов тела путем компьютерной реконструкции информации о рентгеновском облучении одной и той же аксиальной плоскости под различными углами. Эта система может включать анализатор сигнала, дисплей аппарата, стол для пациента, опоры и принадлежности.

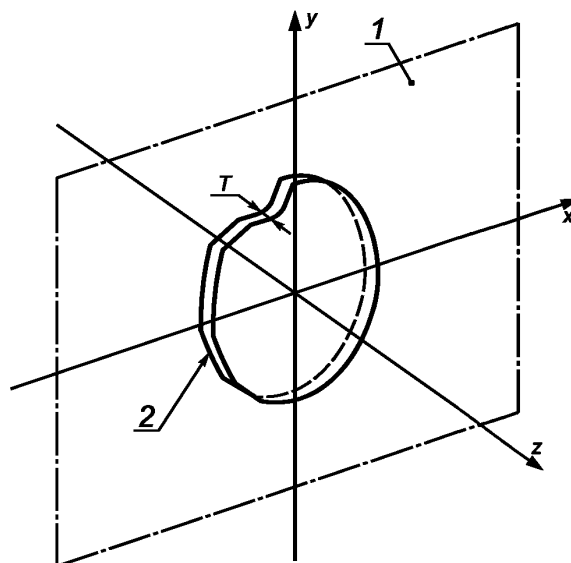
П р и м е ч а н и е — Вторичную обработку изображения в настоящем стандарте не рассматривают.

2.102 УСЛОВИЯ РАБОТЫ КТ: Все выбранные параметры, управляющие работой КТ СКАНЕРА, как, например, **НОМИНАЛЬНАЯ ТОМОГРАФИЧЕСКАЯ ТОЛЩИНА СРЕЗА**, **ШАГ**, **ФИЛЬТРАЦИЯ**, **ПИКОВОЕ АНОДНОЕ НАПРЯЖЕНИЕ РЕНТГЕНОВСКОЙ ТРУБКИ**, **АНОДНЫЙ ТОК РЕНТГЕНОВСКОЙ ТРУБКИ**, **ВРЕМЯ НАГРУЗКИ** и **ПРОИЗВЕДЕНИЕ ТОК-ВРЕМЯ**.

2.103 ПРОФИЛЬ ДОЗЫ: Представление дозы как функции положения вдоль линии слоя.

2.104 ПРОФИЛЬ ЧУВСТВИТЕЛЬНОСТИ: Характеристика системы для КОМПЬЮТЕРНОЙ ТОМОГРАФИИ как функция положения вдоль линии, перпендикулярной к ТОМОГРАФИЧЕСКОЙ ПЛОСКОСТИ.

2.105 ТОМОГРАФИЧЕСКАЯ ПЛОСКОСТЬ: Геометрическая плоскость, перпендикулярная к оси вращения (см. рисунок 101).



1 — ТОМОГРАФИЧЕСКАЯ ПЛОСКОСТЬ; 2 — ФАНТОМ

Рисунок 101 — Координатная система

2.106 ИНДЕКС ДОЗЫ КОМПЬЮТЕРНОЙ ТОМОГРАФИИ 100 (CTDI₁₀₀): Интеграл ПРОФИЛЯ ДОЗЫ вдоль линии, перпендикулярной к ТОМОГРАФИЧЕСКОЙ ПЛОСКОСТИ от минус 50 мм до плюс 50 мм, деленный на произведение числа ТОМОГРАФИЧЕСКИХ СРЕЗОВ 1 за один скан на НОМИНАЛЬНУЮ ТОМОГРАФИЧЕСКУЮ ТОЛЩИНУ СРЕЗА T :

$$\text{CTDI}_{100} = \int_{-50 \text{ мм}}^{+50 \text{ мм}} \frac{D(z)}{NT} dz,$$

где $D(z)$ — ПРОФИЛЬ ДОЗЫ вдоль линии, перпендикулярной к ТОМОГРАФИЧЕСКОЙ ПЛОСКОСТИ, где дозу измеряют в единицах ВОЗДУШНОЙ КЕРМЫ;

N — число ТОМОГРАФИЧЕСКИХ СРЕЗОВ при одном повороте ИСТОЧНИКА ИЗЛУЧЕНИЯ;

T — НОМИНАЛЬНАЯ ТОМОГРАФИЧЕСКАЯ ТОЛЩИНА СРЕЗА.

Примечания

1 Термин CTDI₁₀₀ был введен как более четкое обозначение дозы, чем традиционное интегрированное от минус $7T$ до плюс $7T$, обозначаемое FDA [1] 21 CFR Часть 1 § 1020.33 (см. библиографию).

2 Дозу измеряют в единицах ВОЗДУШНОЙ КЕРМЫ. Это необходимо для того, чтобы избежать противоречий между ИЗГОТОВИТЕЛЯМИ КТ СКАНЕРОВ, которые в одном случае рассчитывают ПОГЛОЩЕННУЮ ДОЗУ в воздухе, в другом — ПОГЛОЩЕННУЮ ДОЗУ в полиметил-метакрилате (ПММА).

3 Предполагается, что ПРОФИЛЬ ДОЗЫ центрирован по $z = 0$, и что КТ СКАНЕРЫ, у которых два или более ТОМОГРАФИЧЕСКИХ СРЕЗА за один поворот, имеют шаг между соседними сканами NT . Для спиральных сканов предполагается, что горизонтальное перемещение стола за один поворот равно N , умноженное на НОМИНАЛЬНУЮ ТОМОГРАФИЧЕСКУЮ ТОЛЩИНУ СРЕЗА.

2.107 КТ ШАГ (ПИТЧ): Перемещение СТОЛА ПАЦИЕНТА в горизонтальном направлении при одном повороте РЕНТГЕНОВСКОЙ ТРУБКИ, деленное на НОМИНАЛЬНУЮ ТОМОГРАФИЧЕСКУЮ ТОЛЩИНУ СРЕЗА T .

$$\text{КТ шаг} = \frac{\Delta d}{T},$$

где Δd — перемещение СТОЛА ПАЦИЕНТА в горизонтальном направлении;

T — НОМИНАЛЬНАЯ ТОМОГРАФИЧЕСКАЯ ТОЛЩИНА СРЕЗА.

2.108 ТОМОГРАФИЧЕСКИЙ СРЕЗ: Объем объекта, в котором формируется изображение коэффициентов ОСЛАБЛЕНИЯ РЕНТГЕНОВСКОГО ИЗЛУЧЕНИЯ.

2.109 ТОМОГРАФИЧЕСКАЯ ТОЛЩИНА СРЕЗА: ПОЛНАЯ ШИРИНА НА УРОВНЕ ПОЛОВИНЫ МАКСИМУМА ПРОФИЛЯ ЧУВСТВИТЕЛЬНОСТИ в центре объема поперечного среза, на котором собирается информация о прохождении РЕНТГЕНОВСКОГО ИЗЛУЧЕНИЯ.

2.110 НОМИНАЛЬНАЯ ТОМОГРАФИЧЕСКАЯ ТОЛЩИНА СРЕЗА: В КТ СКАНЕРАХ ТОМОГРАФИЧЕСКАЯ ТОЛЩИНА СРЕЗА, которая выбирается и индицируется на ПУЛЬТЕ УПРАВЛЕНИЯ.

3 Общие требования

Применяют пункт общего стандарта, за исключением:

3.1 Дополнение

КТ СКАНЕРЫ должны иметь конструкцию, при которой не возникает напряжение большее, чем НОМИНАЛЬНОЕ АНОДНОЕ НАПРЯЖЕНИЕ в РЕНТГЕНОВСКОМ ИЗЛУЧАТЕЛЕ.

4 Классификация

Применяют пункт общего стандарта, за исключением:

4.1 Замена

РЕНТГЕНОВСКОЕ ПИТАЮЩЕЕ УСТРОЙСТВО в КТ СКАНЕРАХ относится к ИЗДЕЛИЯМ I КЛАССА или к ИЗДЕЛИЯМ С ВНУТРЕННИМ ИСТОЧНИКОМ ПИТАНИЯ.

4.6 Замена

Если не указано другое, то КТ СКАНЕРЫ или их составные части следует классифицировать как ИЗДЕЛИЯ с постоянным присоединением к ИСТОЧНИКУ ПИТАНИЯ в ИСХОДНОМ СОСТОЯНИИ и для определенной НАГРУЗКИ, см. также 6.1 m) и 6.8.101.

5 Идентификация, маркировка и документация

Применяют пункт общего стандарта, за исключением:

5.1 Маркировка на наружной стороне ИЗДЕЛИЙ или их частей:

g) Изделия, питаемые от сети

Дополнение

Для постоянно установленных КТ СКАНЕРОВ информация 6.1g) общего стандарта может быть приведена только в ЭКСПЛУАТАЦИОННЫХ ДОКУМЕНТАХ.

m) Режим работы

Замена

Режим работы, область применения вместе с максимально допустимыми параметрами должны быть приведены в ЭКСПЛУАТАЦИОННЫХ ДОКУМЕНТАХ, см. 6.8.101.

p) Выходные характеристики

Замена

Этот подпункт общего стандарта не применяют.

t) Условия охлаждения

Дополнение

Требования охлаждения для безопасной работы КТ СКАНЕРА или его частей следует приводить в ЭКСПЛУАТАЦИОННЫХ ДОКУМЕНТАХ, включая максимальное тепловое рассеяние.

5.7 Световые индикаторы и кнопки

a) Цвета световых индикаторов

Дополнение

Для КТ СКАНЕРОВ цвета, используемые для световых индикаторов, должны быть следующими:

- зеленый — на ПУЛЬТЕ УПРАВЛЕНИЯ, для индикации состояния ожидания, из которого следующее действие приведет к НАГРУЗОЧНОМУ СОСТОЯНИЮ, см.29.1.101.1 а);
- желтый — ДЛЯ ИНДИКАЦИИ НАГРУЗОЧНОГО СОСТОЯНИЯ.

П р и м е ч а н и е — Цвета световых индикаторов приводят в зависимости от выбранного состояния. Одно и то же рабочее состояние ИЗДЕЛИЯ может иметь одновременно индикацию различными цветами в зависимости от места индикации, например, зеленый — НА ПУЛЬТЕ УПРАВЛЕНИЯ и красный — на входе в ПРОЦЕДУРНУЮ.

5.8 Эксплуатационные документы

5.8.2 ИНСТРУКЦИЯ ПО ЭКСПЛУАТАЦИИ

a) Общие сведения

Дополнение

Электрические выходные характеристики следует приводить в ИНСТРУКЦИЯХ ПО ЭКСПЛУАТАЦИИ с указанием всех сведений, необходимых для обеспечения работы ИЗДЕЛИЯ в соответствии с его характеристиками.

Для КТ СКАНЕРОВ, в которых часть РЕНТГЕНОВСКОГО ПИТАЮЩЕГО УСТРОЙСТВА интегрирована с РЕНТГЕНОВСКИМ ИЗЛУЧАТЕЛЕМ (например, МОНОБЛОЧНЫМ РЕНТГЕНОВСКИМ ИЗЛУЧАТЕЛЕМ), устанавливаемые значения напряжения должны относиться ко всему изделию.

Должна приводиться информация о следующих сочетаниях:

1) соответствующее НОМИНАЛЬНОЕ АНОДНОЕ НАПРЯЖЕНИЕ вместе с наибольшим АНОДНЫМ ТОКОМ, получаемым с помощью РЕНТГЕНОВСКОГО ПИТАЮЩЕГО УСТРОЙСТВА при работе на этом АНОДНОМ НАПРЯЖЕНИИ;

2) соответствующий максимальный АНОДНЫЙ ТОК вместе с наибольшим АНОДНЫМ НАПРЯЖЕНИЕМ, получаемым от РЕНТГЕНОВСКОГО ПИТАЮЩЕГО УСТРОЙСТВА при работе на этом АНОДНОМ ТОКЕ;

3) соответствующее сочетание АНОДНОГО НАПРЯЖЕНИЯ и АНОДНОГО ТОКА, возникающее при наибольшей выходной электрической мощности;

4) НОМИНАЛЬНАЯ ЭЛЕКТРИЧЕСКАЯ МОЩНОСТЬ, заданная как наибольшая постоянная электрическая выходная мощность в киловаттах, которую может дать РЕНТГЕНОВСКОЕ ПИТАЮЩЕЕ УСТРОЙСТВО, для ВРЕМЕНИ НАГРУЗКИ 4 с при АНОДНОМ НАПРЯЖЕНИИ 120 кВ, или, если эти значения не выбираются, при АНОДНОМ НАПРЯЖЕНИИ около 120 кВ и значении ВРЕМЕНИ НАГРУЗКИ не менее чем 4 с.

НОМИНАЛЬНАЯ ЭЛЕКТРИЧЕСКАЯ МОЩНОСТЬ должна быть задана вместе с сочетанием АНОДНОГО НАПРЯЖЕНИЯ и АНОДНОГО ТОКА и ВРЕМЕНИ НАГРУЗКИ, которые используются в КТ СКАНЕРА.

5.8.3 Техническое описание

а) Общие требования

Дополнение

Техническое описание должно содержать информацию о комбинациях составных частей и ПРИНАДЛЕЖНОСТЕЙ КТ СКАНЕРА.

Примечание — Необходимо обратить внимание на указание:

- характеристик для определения видов тока прерывателей токов утечки на землю или

- типов прерывателей ТОКОВ УТЕЧКИ НА ЗЕМЛЮ, которые могут использоваться в РЕНТГЕНОВСКОМ ПИТАЮЩЕМ УСТРОЙСТВЕ.

Дополнение

5.8.101 Ссылка на ЭКСПЛУАТАЦИОННЫЕ ДОКУМЕНТЫ

Приведены пункты и подпункты настоящего стандарта, в которых рассматриваются дополнительные требования, содержащиеся в ЭКСПЛУАТАЦИОННЫХ ДОКУМЕНТАХ:

Режим работы и виды НАГРУЗОК 5.6 и 6.1 m)

Соединение с источником питания 6.1 g)

Частота ИСТОЧНИКОВ ПИТАНИЯ 6.1 h)

Потребляемая мощность. 6.1 j)

КАЖУЩЕЕСЯ СОПРОТИВЛЕНИЕ ИСТОЧНИКОВ ПИТАНИЯ 10.2.2

Условия охлаждения 6.1 t)

Электрические выходные характеристики РЕНТГЕНОВСКОГО ПИТАЮЩЕГО

УСТРОЙСТВА и ПАРАМЕТРЫ НАГРУЗКИ 6.8.2 и 50.101

Необходимые комбинации для испытания на соответствие 6.8.3 a) и 50.1

Прерыватель тока утечки на землю 6.8.3 a)

Соответствие настоящему стандарту 6.8.102

Центральный зажим ПРОВОДА ЗАЩИТНОГО ЗАЗЕМЛЕНИЯ. 19.3

5.8.102 Установление соответствия

Если для КТ СКАНЕРА или составных частей установлено соответствие с настоящим стандартом, то это должно быть указано в ЭКСПЛУАТАЦИОННЫХ ДОКУМЕНТАХ:

КТ СКАНЕР ...* ИЕС 60601-2-44:2001

Соответствие проверяют анализом ЭКСПЛУАТАЦИОННЫХ ДОКУМЕНТОВ.

РАЗДЕЛ 2 УСЛОВИЯ ОКРУЖАЮЩЕЙ СРЕДЫ

Применяют пункты и подпункты общего стандарта, за исключением:

10 УСЛОВИЯ ОКРУЖАЮЩЕЙ СРЕДЫ

Применяют этот пункт общего стандарта, за исключением:

10.2.2 Электропитание

а)

Дополнение

Внутреннее сопротивление ИСТОЧНИКОВ ПИТАНИЯ должно быть достаточно низким для работы КТ СКАНЕРА, если значение КАЖУЩЕГОСЯ СОПРОТИВЛЕНИЯ ИСТОЧНИКОВ ПИТАНИЯ не превышает значения, установленного в ЭКСПЛУАТАЦИОННЫХ ДОКУМЕНТАХ.

Примечание — Если НОМИНАЛЬНОЕ НАПРЯЖЕНИЕ устанавливают для питающей системы, то предполагают, что не может быть более высокого напряжения между любыми проводниками системы или между любым из этих проводников и землей.

Переменное напряжение является практически синусоидальным, если реальное значение отличается от мгновенного значения идеальной синусоиды в тот же момент времени не более чем на $\pm 2\%$ пикового значения напряжения.

Трехфазные ИСТОЧНИКИ ПИТАНИЯ должны быть практически симметричными, если они дают симметричные напряжения, а при симметричной нагрузке симметричные токи.

* Указание МОДЕЛИ или ТИПА.

Требования настоящего стандарта основаны на предположении, что трехфазные системы имеют симметричную конфигурацию источников напряжения по отношению к земле. Однофазные системы можно получить из таких трехфазных систем. Если источник питания не заземлен, то предполагается, что необходимые меры обеспечат восстановление симметрии напряжения при любых нарушениях за достаточно короткое время.

КТ СКАНЕР обеспечивает выполнение требований этого стандарта, если установленная номинальная электрическая мощность может быть проверена на **КАЖУЩЕМСЯ СОПРОТИВЛЕНИИ ИСТОЧНИКА ПИТАНИЯ**, имеющем значение не менее чем **КАЖУЩЕЕСЯ СОПРОТИВЛЕНИЕ ИСТОЧНИКА ПИТАНИЯ**, указанное **ИЗГОТОВИТЕЛЕМ** в **ЭКСПЛУАТАЦИОННЫХ ДОКУМЕНТАХ**.

Соответствие требованиям проверяют осмотром, контролем.

РАЗДЕЛ 3 ЗАЩИТА ОТ ОПАСНОСТЕЙ ПОРАЖЕНИЯ ЭЛЕКТРИЧЕСКИМ ТОКОМ

Применяют пункты и подпункты раздела общего стандарта, за исключением:

15 Ограничение напряжения и (или) энергии

Применяют пункт общего стандарта, за исключением:

Дополнение

аа) Съёмные высоковольтные кабели для подсоединения к **РЕНТГЕНОВСКОМУ ИЗЛУЧАТЕЛЮ** должны иметь такую конструкцию, чтобы отсоединение или удаление их защитных **ЭКРАНОВ** было возможно только при использовании инструментов.

Соответствие проверяют анализом чертежей и конструкции.

16 Корпуса и защитные крышки

Применяют этот пункт общего стандарта, за исключением:

Дополнение

Примечание — Требования, рассматривающие сопротивление и заземление гибкого проводящего экрана высоковольтных кабелей, соединённых с **РЕНТГЕНОВСКИМ ИЗЛУЧАТЕЛЕМ**, приведены в IEC 60601-2-28.

19 Длительные ТОКИ УТЕЧКИ и ДОПОЛНИТЕЛЬНЫЕ ТОКИ В ЦЕПИ ПАЦИЕНТА

Применяют пункт общего стандарта, за исключением:

19.3 Допустимые значения

Дополнение

Для КТ СКАНЕРОВ графу «Тип В» и наименования показателей «**ТОК УТЕЧКИ НА ЗЕМЛЮ ПРИ НОРМАЛЬНОМ СОСТОЯНИИ** и «**ЕДИНИЧНОМ НАРУШЕНИИ**» и «**ТОК УТЕЧКИ НА КОРПУС ПРИ НОРМАЛЬНОМ СОСТОЯНИИ**» из таблицы IV, включая примечания, применяют из общего стандарта.

Допустимые значения **ТОКА УТЕЧКИ НА ЗЕМЛЮ** приводят для каждой составной части КТ СКАНЕРОВ, имеющей собственное соединение с **ИСТОЧНИКОМ ПИТАНИЯ** или подсоединённой к центральному зажиму, если он фиксируется и установлен постоянно.

Фиксированный и постоянно установленный центральный **ЗАЖИМ ЗАЩИТНОГО ЗАЗЕМЛЕНИЯ** может находиться внутри и вне **ЭКРАНА** или крышки КТ СКАНЕРА. Если другие составные части или **ВСПОМОГАТЕЛЬНОЕ ОБОРУДОВАНИЕ** соединено с **ЗАЖИМОМ ЗАЩИТНОГО ЗАЗЕМЛЕНИЯ**, то **ТОК УТЕЧКИ НА ЗЕМЛЮ** между **ЗАЖИМОМ ЗАЩИТНОГО ЗАЗЕМЛЕНИЯ** и внешней системой защиты может превышать допустимые значения для любого из подсоединённых приборов.

Примечание — Ограничение **ТОКОВ УТЕЧКИ НА ЗЕМЛЮ** необходимо для безопасности **ДОСТУПНЫХ ЧАСТЕЙ** и предотвращения помех, воздействующих на другое электрическое оборудование.

Если используется ЗАЖИМ ЗАЩИТНОГО ЗАЗЕМЛЕНИЯ для закрепленного и постоянно установленного оборудования, разрыв ПРОВОДА ЗАЩИТНОГО ЗАЗЕМЛЕНИЯ не рассматривают как УСЛОВИЕ ЕДИНИЧНОГО НАРУШЕНИЯ.

В таких случаях соответствующая информация о соединении — в 6.8.3 а).

Соответствие проверяют визуально.

20 Электрическая прочность изоляции

Применяют пункт общего стандарта, за исключением:

20.3 Значения испытательных напряжений

Дополнение

Электрическая прочность изоляции высоковольтных цепей должна быть достаточной, чтобы выдержать испытательное напряжение в течение времени, приведенного в 20.4 а).

Проверку проводят с отсоединенным РЕНТГЕНОВСКИМ ИЗЛУЧАТЕЛЕМ напряжением, равным 1,2 НОМИНАЛЬНОГО АНОДНОГО НАПРЯЖЕНИЯ РЕНТГЕНОВСКОГО ПИТАЮЩЕГО УСТРОЙСТВА.

Если РЕНТГЕНОВСКОЕ ПИТАЮЩЕЕ УСТРОЙСТВО можно проверять только соединенным с РЕНТГЕНОВСКОЙ ТРУБКОЙ, то испытательное напряжение может быть меньше, но не менее 1,1 НОМИНАЛЬНОГО АНОДНОГО НАПРЯЖЕНИЯ РЕНТГЕНОВСКОГО ПИТАЮЩЕГО УСТРОЙСТВА.

20.4 Испытания

Дополнение

Высоковольтные цепи РЕНТГЕНОВСКИХ ПИТАЮЩИХ УСТРОЙСТВ или их блоков проверяют приложением испытательного напряжения, равного 50 % от наибольшего напряжения, действующего на изоляцию при нормальной эксплуатации в соответствии с 20.3, затем повышают его за время от 10 с или менее до установленного конечного значения, которое выдерживают в течение 3 мин.

Если во время испытания на электрическую прочность произойдет перегрев трансформатора или каких-либо других цепей, то допустимо проводить испытания при более высокой частоте питания или приложить испытательное напряжение ко вторичной обмотке генератора.

d)

Замена

Во время испытания электрической прочности испытательное напряжение высоковольтной цепи должно поддерживаться от 100 % до 105 % от требуемого значения.

f)

Дополнение

Во время испытания электрической прочности РЕНТГЕНОВСКИХ ПИТАЮЩИХ УСТРОЙСТВ слабыми коронными разрядами изоляции в высоковольтной цепи можно пренебречь, если они возникают, когда испытательное напряжение уменьшается в 1,1 раза от напряжения, предусмотренного условиями испытания.

l)

Дополнение

Испытательное напряжение для испытания электрической прочности статора и цепей статора, используемых для работы вращающегося АНОДА РЕНТГЕНОВСКОЙ ТРУБКИ, является напряжением, возникающим после уменьшения питающего напряжения статора до своего устойчивого рабочего значения.

Дополнительное перечисление aa)

1) РЕНТГЕНОВСКИЕ ПИТАЮЩИЕ УСТРОЙСТВА или их блоки, интегрированные в РЕНТГЕНОВСКИЙ ИЗЛУЧАТЕЛЬ, должны быть испытаны с работающей РЕНТГЕНОВСКОЙ ТРУБКОЙ.

2) Если испытание электрической прочности проводят с соединенной РЕНТГЕНОВСКОЙ ТРУБКОЙ, а высоковольтная цепь не доступна для измерения приложенного испытательного напряжения, то необходимые измерения должны гарантировать, что значения лежат в пределах, требуемых в 20.4 d).

РАЗДЕЛ 4 ЗАЩИТА ОТ МЕХАНИЧЕСКИХ ОПАСНОСТЕЙ

Применяют пункты и подпункты общего стандарта, за исключением:

22 Движущиеся части

Применяют 22.4 IEC 60601-2-32 [2], за исключением:

Дополнение

22.4.101 ГАНТРИ и СТОЛ ПАЦИЕНТА

а) Общие требования

1) Прерывание движений или сбой питания может привести к остановке любых частей аппарата в пределах, данных в соответствии с b) и c). Максимальные расстояния и углы для каждого случая остановки должны быть указаны в ЭКСПЛУАТАЦИОННЫХ ДОКУМЕНТАХ.

Соответствие проверяют анализом ЭКСПЛУАТАЦИОННЫХ ДОКУМЕНТОВ и отключением питания аппарата для остановки движения и измерением расстояний, на которых еще происходит движение после остановки. Эти испытания проводят с массой 135 кг, эквивалентной весу ПАЦИЕНТА, распределенной равномерно по опоре СТОЛА ДЛЯ ПАЦИЕНТА.

2) При наличии риска столкновения с пациентом каких-либо частей изделия при НОРМАЛЬНЫХ УСЛОВИЯХ ИЗДЕЛИЯ работы и возможности ограничения этих столкновений должны быть указаны в ИНСТРУКЦИИ ПО ЭКСПЛУАТАЦИИ.

Соответствие проверяют анализом эксплуатационных документов.

3) Если в результате поломки и прерывания движения во время НОРМАЛЬНОГО ИСПОЛЬЗОВАНИЯ ИЗДЕЛИЯ произойдет сдавливание ПАЦИЕНТА, то средства контроля и кнопки управления должны позволить освободить его. Эти средства должны быть указаны в ИНСТРУКЦИИ ПО ЭКСПЛУАТАЦИИ и на этикетке ИЗДЕЛИЯ с указанием, какие действия требуются для освобождения ПАЦИЕНТА.

Соответствие проверяют анализом ЭКСПЛУАТАЦИОННЫХ ДОКУМЕНТОВ.

b) Наклон гантри

После внезапной остановки угол наклона гантри должен быть в пределах $\pm 0,5^\circ$.

Соответствие проверяют осмотром, визуально.

c) Линейные движения СТОЛА ПАЦИЕНТА

После внезапной остановки СТОЛ ПАЦИЕНТА должен находиться в пределах ± 10 мм от положения в момент остановки.

Соответствие проверяют осмотром.

22.4.102 Управление движениями ИЗДЕЛИЯ внутри процедурной

ОПЕРАТОР должен контролировать любые механические движения частей ИЗДЕЛИЯ, которые могут вызвать травмирование ПАЦИЕНТА.

Контроль должен осуществляться в такой близости от СТОЛА ПАЦИЕНТА, чтобы ОПЕРАТОР мог постоянно видеть ПАЦИЕНТА и избежать возможных травм в дальнейшем. При этом оператор должен быть расположен таким образом, чтобы до него не мог дотронуться ПАЦИЕНТ.

22.4.103 Управление движениями ИЗДЕЛИЯ из помещения вне процедурной

ОПЕРАТОР должен контролировать любые механические движения частей изделия, которые могут вызвать травмирование ПАЦИЕНТА. Эти требования не распространяются на движения, которые являются частью предварительно запрограммированного протокола сканирования.

Применяют 22.7 IEC 60601-1, за исключением:

Дополнение

22.7.101 Аварийная остановка механических движений

Легковидимые и доступные кнопки и выключатели следует устанавливать вблизи СТОЛА ПАЦИЕНТА и/или ГАНТРИ для аварийной остановки всех движущихся частей путем отключения цепей питания приводов движущихся узлов.

При работе любое движение должно прекращаться в пределах, указанных в 22.4.101. Кнопки и переключатели управления движением должны быть расположены таким образом, чтобы они не могли сработать случайно.

Подобные переключатели должны быть расположены вблизи или на любом ПУЛЬТЕ УПРАВЛЕНИЯ, с которого можно управлять движением.

Время, необходимое для того, чтобы прекратить подачу питания после воздействия на переключатели и кнопки, не должно быть более 0,5 с.

Примечание — Выключатели, обеспечивающие аварийную остановку всех движущихся частей отключением питания движущейся системы, должны также ограничивать НАГРУЗКУ, как описано в 29.1.101. Оба вида управления могут осуществляться одной и той же кнопкой экстренной остановки.

Соответствие проверяют измерением расстояний после прерывания питания и измерением времени выключения.

27 Пневматические и гидравлические системы

Применяют пункт общего стандарта, за исключением:

Дополнение

27.101 Изменение ДАВЛЕНИЯ в КТ СКАНЕРАХ с пневматическим управлением движением

Если аварийная ситуация может привести к изменению ДАВЛЕНИЯ в системе, используемой для управления движением, то все перемещения должны обеспечиваться в пределах, указанных в 22.4.101.

Соответствие проверяют имитацией условий нарушения, контролем средств защиты и измерением расстояний после остановки.

РАЗДЕЛ 5 ЗАЩИТА ОТ ОПАСНОСТЕЙ ПОВРЕЖДЕНИЯ ОТ НЕЖЕЛАТЕЛЬНОГО ИЛИ ЧРЕЗМЕРНОГО ИЗЛУЧЕНИЯ

Применяют пункты и подпункты общего стандарта, за исключением:

29 РЕНТГЕНОВСКОЕ ИЗЛУЧЕНИЕ

Применяют пункт общего стандарта, за исключением:

Дополнительные подпункты

29.1.101 Аварийное прерывание РЕНТГЕНОВСКОГО ИЗЛУЧЕНИЯ

Легковидимые и доступные средства следует использовать в силовых цепях около СТОЛА ПАЦИЕНТА и/или ГАНТРИ для немедленного отключения, чтобы отключить НАГРУЗКУ.

Примечание — Средства, обеспечивающие аварийное прерывание подачи напряжения для отключения нагрузки, должны останавливать все движения, как описано в 22.4.101 б), 22.4.101 с) и 22.7.101. Оба вида коммутации возможно осуществлять одной и той же аварийной кнопкой остановки.

Соответствие проверяют соответствующими функциональными испытаниями.

29.1.101.1 Индикация управления

а) СОСТОЯНИЕ ГОТОВНОСТИ

Видимая индикация должна быть обеспечена на ПУЛЬТЕ УПРАВЛЕНИЯ, для состояния, при котором одно следующее действие переключателя на ПУЛЬТЕ УПРАВЛЕНИЯ осуществляет включение нагрузки РЕНТГЕНОВСКОЙ ТРУБКИ.

Если это состояние выбирается с помощью светового индикатора с одним положением, то используют зеленый цвет, см. 6.7 а).

Должны быть предусмотрены переключатели для индикации этого состояния, удаленные от ПУЛЬТА УПРАВЛЕНИЯ. Это требование не применяют к передвижному оборудованию.

б) РЕЖИМ НАГРУЗКИ

РЕЖИМ НАГРУЗКИ должен индцироваться световым индикатором желтого цвета на ПУЛЬТЕ УПРАВЛЕНИЯ КТ системы, см. 6.7 а).

Соответствие проверяют визуально и проведением соответствующих функциональных испытаний.

29.1.101.2 Ограничение радиационного выхода

а) При определенных или предварительно выбранных параметрах нагрузки и режимах работы должны быть использованы ограничители электрической энергии.

Во время ИЗЛУЧЕНИЯ ОПЕРАТОР должен иметь возможность отключить НАГРУЗКУ в любое время, но должны быть обеспечены средства, позволяющие отключить любую единичную НАГРУЗКУ из серии предусмотренных.

б) Любое положение переключателя, при котором может быть включена НАГРУЗКА РЕНТГЕНОВСКОЙ ТРУБКИ, должно иметь защиту от непреднамеренных действий.

Соответствие проверяют визуально и соответствующими функциональными испытаниями.

29.1.101.3 Соединение с внешними БЛОКИРУЮЩИМИ УСТРОЙСТВАМИ

КТ СКАНЕРА должны иметь с внешними БЛОКИРУЮЩИМИ УСТРОЙСТВАМИ такое соединение, при котором они были бы удалены от КТ СКАНЕРА и могли бы выключить РЕНТГЕНОВСКИЙ ИЗЛУЧАТЕЛЬ, а также препятствовать его включению.

Когда используют диагностические и интервенционные методы, применяемые в КТ СКАНЕРЕ внешние блокирующие устройства, как описано выше, подвергают ПАЦИЕНТА, а также ОПЕРАТОРА значительно большему риску облучения. Поэтому применение таких БЛОКИРУЮЩИХ УСТРОЙСТВ допускается только там, где это необходимо.

Соответствие проверяют наблюдением и соответствующими функциональными испытаниями.

29.1.102 Установление дозы и испытательного оборудования

29.1.102.1 Установление дозы

При использовании дозиметрического ФАНТОМА для КОМПЬЮТЕРНОЙ ТОМОГРАФИИ должна быть получена следующая информация. Для КТ СКАНЕРА для исследования как головы, так и тела в ЭКСПЛУАТАЦИОННЫХ ДОКУМЕНТАХ должна быть приведена отдельная информация о дозах для каждого применения. Все измерения дозы следует проводить с помощью ФАНТОМА, указанного в 29.1.102.2, расположенного на СТОЛЕ ПАЦИЕНТА без дополнительного поглощающего материала. Этот дозиметрический ФАНТОМ должен быть центрирован по полю сканирования и по оси вращения СКАНЕРА.

Следующая информация должна быть указана в ЭКСПЛУАТАЦИОННЫХ ДОКУМЕНТАХ:

а) STD_{100} и соответствующие РЕЖИМЫ РАБОТЫ КТ при положениях в дозиметрическом ФАНТОМЕ, определенных в 29.1.102.2:

1) вдоль оси вращения ФАНТОМА (STD_{100} значение в центре);

2) вдоль линии, параллельной оси вращения, и на 10 мм в глубину от поверхности ФАНТОМА. ФАНТОМ должен быть расположен таким образом, чтобы STD_{100} был равен максимальному значению на этой глубине (STD_{100} — периферическое значение);

3) вдоль линии, параллельной оси вращения, на 10 мм в глубину от поверхности ФАНТОМА в положениях 90° , 180° и 270° от положения, обозначенного в а) 2) этого подпункта.

РЕЖИМЫ РАБОТЫ КТ должны иметь значения, устанавливаемые ИЗГОТОВИТЕЛЕМ. Положение, при котором STD_{100} максимально, как указано в пункте 2), перечисления а), должно быть задано ИЗГОТОВИТЕЛЕМ по отношению к опоре сканирующего механизма или другой обозначенной части КТ СКАНЕРА так, чтобы можно было расположить дозиметрический ФАНТОМ.

б) STD_{100} в центре расположения дозиметрического ФАНТОМА для каждого выбранного РЕЖИМА РАБОТЫ КТ, которое изменяется как в зависимости от продолжительности ИЗЛУЧЕНИЯ, так и от НОМИНАЛЬНОЙ ТОМОГРАФИЧЕСКОЙ ТОЛЩИНЫ СРЕЗА.

STD_{100} представлен как значение относительно STD_{100} в центре расположения дозиметрического ФАНТОМА, описанного в перечислении а) этого подпункта, имеющего значение 1. Так как РЕЖИМ РАБОТЫ КТ изменяется, все другие независимые РЕЖИМЫ РАБОТЫ КТ следует устанавливать при типичных значениях, описанных в перечислении а) этого подпункта. Эта информация должна быть указана для диапазона РЕЖИМА РАБОТЫ КТ, установленного ИЗГОТОВИТЕЛЕМ.

Когда используется более чем три значения РЕЖИМОВ РАБОТЫ КТ томографа, должно быть обеспечено относительное значение STD_{100} по крайней мере для минимального, максимального и среднего значений РЕЖИМА РАБОТЫ КТ.

с) STD_{100} в положении, совпадающем с максимальной STD_{100} , не глубже 10 мм от поверхности дозиметрического ФАНТОМА для каждого выбранного пикового АНОДНОГО НАПРЯЖЕНИЯ. Если используется более чем три значения пикового АНОДНОГО НАПРЯЖЕНИЯ, то STD_{100} должен быть представлен как значение, отнесенное к максимальному значению STD_{100} , соответствующему положению на 10 мм ниже поверхности дозиметрического ФАНТОМА из перечисления а), с STD_{100} , имеющим значение 1.

с) Устанавливается максимальное отклонение от значений, заданных в соответствии с перечислениями а), б) и с). Отклонения этих значений не должны превышать этих пределов.

Соответствие требованиям проверяют анализом ЭКСПЛУАТАЦИОННЫХ ДОКУМЕНТОВ.

29.1.102.2 Дозиметрический ФАНТОМ

Дозиметрический ФАНТОМ должен состоять из ПММ цилиндров, имеющих диаметр 160 мм для исследования головы и 320 мм для исследования тела. Длина ФАНТОМА — не менее 140 мм. Фантом

должен перекрывать чувствительный объем ДЕТЕКТОРА ИЗЛУЧЕНИЯ, используемого для измерений. Фантом должен иметь отверстия, достаточно большие, чтобы вставить ДЕТЕКТОР ИЗЛУЧЕНИЯ. Эти отверстия должны быть параллельны оси симметрии ФАНТОМА, и центры отверстий должны быть расположены в центре и на 10 мм ниже поверхности ФАНТОМА с интервалами 90°.

В отверстия, не используемые при измерениях, вставляют вставки из такого же материала, из которого сделан ФАНТОМ.

2.9.1.103 Доза

29.1.103.1 Профиль дозы

Графическое изображение ПРОФИЛЯ ДОЗЫ вдоль оси z, перпендикулярной к ТОМОГРАФИЧЕСКОЙ ПЛОСКОСТИ, измеренного в центральном положении дозиметрических ФАНТОМА головы и ФАНТОМА ТЕЛА, должно быть указано в ЭКСПЛУАТАЦИОННЫХ ДОКУМЕНТАХ для каждой выбранной НОМИНАЛЬНОЙ ТОМОГРАФИЧЕСКОЙ ТОЛЩИНЫ СРЕЗА. Если применяется толщина в 3 раза больше НОМИНАЛЬНОЙ ТОМОГРАФИЧЕСКОЙ ТОЛЩИНЫ СРЕЗА, то информацию следует приводить по крайней мере для минимальной, максимальной и средней НОМИНАЛЬНОЙ ТОМОГРАФИЧЕСКОЙ ТОЛЩИНЫ СРЕЗА. ПРОФИЛЬ ДОЗЫ представляется на том же графике и в том же масштабе, что и соответствующий ПРОФИЛЬ ЧУВСТВИТЕЛЬНОСТИ, описанный в 29.1.103.2.

29.1.103.2 Профиль чувствительности

Графическое изображение ПРОФИЛЯ ЧУВСТВИТЕЛЬНОСТИ в положении, соответствующем центральному положению дозиметрического ФАНТОМА, должно быть задано в ЭКСПЛУАТАЦИОННЫХ ДОКУМЕНТАХ для каждой НОМИНАЛЬНОЙ ТОМОГРАФИЧЕСКОЙ ТОЛЩИНЫ СРЕЗА, для которой ПРОФИЛЬ ДОЗЫ задан в соответствии с 29.1.103.1.

29.1.103.3 Взвешенный STD_{100}

Значение взвешенного STD_{100} (STD_{100w}) равно:

$$STD_{100w} = 1/3 STD_{100(\text{центр})} + 2/3 STD_{100(\text{периферия})}$$

См. 29.1.102.1, пункты 1) и 2) перечисления а).

Это значение STD_{100w} должно индицироваться на пульте ОПЕРАТОРА с указанием типа исследования (голова или тело) и РЕЖИМОВ РАБОТЫ КТ. Если НОМИНАЛЬНАЯ ТОЛЩИНА ТОМОГРАФИЧЕСКОГО СРЕЗА не равна шаговому перемещению стола при вращении, то соответствующее значение STD_{100} должно индицироваться как средняя доза в сканируемом объеме при выбранных РЕЖИМАХ РАБОТЫ.

Это, например, требуется в следующих случаях:

- при многослойном расположении детекторов;
- когда НОМИНАЛЬНАЯ ТОМОГРАФИЧЕСКАЯ ТОЛЩИНА СРЕЗА не равна шаговому перемещению стола при вращении;
- когда НОМИНАЛЬНАЯ ТОМОГРАФИЧЕСКАЯ ТОЛЩИНА СРЕЗА не равна шаговому перемещению стола между двумя последовательными сканами.

Этот перечень не полный.

29.1.103.4 Геометрическая эффективность в z направлении

Геометрическая эффективность в направлении z равна ПОЛНОЙ ШИРИНЕ НА УРОВНЕ ПОЛОВИНЫ МАКСИМУМА ПРОФИЛЯ ЧУВСТВИТЕЛЬНОСТИ, выраженного в процентах, ПОЛНОЙ ШИРИНЫ НА УРОВНЕ ПОЛОВИНЫ МАКСИМУМА ПРОФИЛЯ ДОЗЫ. Если используется больше одной линейки детекторов, то следует использовать сумму ПРОФИЛЕЙ ЧУВСТВИТЕЛЬНОСТИ каждой линейки. Для срезов с эффективностью менее 70 % действительная геометрическая эффективность в направлении z должна высвечиваться на пульте управления ОПЕРАТОРА.

29.1.104 РАССТОЯНИЕ ФОКУСНОГО ПЯТНА ДО КОЖИ

КТ СКАНЕРЫ следует конструировать так, чтобы минимальное РАССТОЯНИЕ ФОКУСНОГО ПЯТНА ДО КОЖИ облучаемого ПАЦИЕНТА было не менее 15 см.

Соответствие проверяют визуально.

29.1.105 Меры безопасности от чрезмерного РЕНТГЕНОВСКОГО ИЗЛУЧЕНИЯ

а) Должны быть обеспечены средства для автоматического отключения ИЗЛУЧЕНИЯ в случае поломки таймера. Такое отключение следует проводить за время, ограничивающее общее время сканирования не более чем на 110 % установленного значения или на один поворот РЕНТГЕНОВСКОГО ИЗЛУЧАТЕЛЯ при использовании как таймера обратного отсчета, так и приборов, управляющих функциями ИЗДЕЛИЯ.

Для ОПЕРАТОРА должна быть обеспечена видимая индикация отключения ИЗЛУЧЕНИЯ.

b) Должны быть обеспечены средства для автоматического отключения ИЗЛУЧЕНИЯ в случае поломки той части ИЗДЕЛИЯ, которая определяет сбор информации во время определенного периода. Отключение при такой поломке должно проводиться в течение 1 с. Для ОПЕРАТОРА должна быть обеспечена видимая индикация окончания ИЗЛУЧЕНИЯ.

с) Должны быть обеспечены средства для отключения ИЗЛУЧЕНИЯ ОПЕРАТОРОМ в любое время при единичном скане, при серии сканов под контролем РЕНТГЕНОВСКОГО ОБОРУДОВАНИЯ продолжительностью более 0,5 с.

d) Если излучение было прекращено по обстоятельствам, не указанным в перечислениях а), b) и с), то повторная установка РЕЖИМОВ РАБОТЫ КТ необходима перед проведением следующего сканирования.

e) Если в одной и той же ТОМОГРАФИЧЕСКОЙ ПЛОСКОСТИ запрограммировано более одного скана на пульте ОПЕРАТОРА, то должно быть предупреждение о том, что этот режим выбран, и ОПЕРАТОР должен подтвердить, что это требование выполняется перед продолжением серии сканов.

f) Любая информация, полученная до выключения НАГРУЗКИ при спиральном сканировании, должна быть пригодна для реконструкции изображения при любом принудительном выключении НАГРУЗКИ.

Соответствие проверяют наблюдением и испытаниями.

29.1.106 Контроль и индикация рабочих состояний

29.1.106.1 Визуальная индикация

РЕЖИМЫ РАБОТЫ КТ, используемые во время проведения серийного сканирования, должны индентифицироваться заранее, перед началом сканов или серий сканов. В ИЗДЕЛИИ, имеющем все или некоторые из этих РЕЖИМОВ РАБОТЫ КТ при фиксированных значениях, это требование выполняется постоянной маркировкой. Индикация РЕЖИМОВ РАБОТЫ КТ должна быть видимой, начиная с любого положения, от которого возможно начало сканирования.

Соответствие проверяют визуально, осмотром.

29.1.106.2 Индикатор состояния излучения

Когда происходит излучение, визуальное наблюдение следует вести на ПУЛЬТЕ УПРАВЛЕНИЯ, на котором включается РЕНТГЕНОВСКОЕ ИЗЛУЧЕНИЕ, а также около сканирующего механизма. Индикаторы на сканирующем механизме или около него должны быть видимы с любой точки вне расположения ПАЦИЕНТА, где возможно воздействие ПЕРВИЧНОГО ПУЧКА ИЗЛУЧЕНИЯ на любую часть тела человека.

Соответствие проверяют осмотром.

Применяют дополнительные подпункты пункта 29 стандарта IEC 60601-1-3, за исключением:

29.201 Качество излучения

Применяют пункт 29.201 IEC 60601-1-3, за исключением: ЗАМЕНА примечаний

ПРИМЕЧАНИЯ в 29.201.3—29.201.9 относят к необходимости иметь КАЧЕСТВО ПУЧКА ИЗЛУЧЕНИЯ, соответствующее получению диагностических изображений без необходимости облучения ПАЦИЕНТА повышенными ПОГЛОЩЕННЫМИ ДОЗАМИ.

Необходимо измерять КАЧЕСТВО ИЗЛУЧЕНИЯ в единицах толщины ФИЛЬТРА для РЕНТГЕНОВСКИХ ИЗЛУЧАТЕЛЕЙ и первого СЛОЯ ПОЛОВИННОГО ОСЛАБЛЕНИЯ для КТ СКАНЕРОВ.

Дополнение

Для КТ СКАНЕРОВ с соответствующими ФИЛЬТРАМИ РЕНТГЕНОВСКОГО ИЗЛУЧЕНИЯ измерение КАЧЕСТВА ИЗЛУЧЕНИЯ следует проводить в центре ТОМОГРАФИЧЕСКОЙ ПЛОСКОСТИ. Предполагается, что для КТ СКАНЕРА колебание напряжения РЕНТГЕНОВСКОГО ПИТАЮЩЕГО УСТРОЙСТВА не влияет на качество изображений.

29.201.1 Ограничение диапазона рабочего напряжения при дентальном применении

Не применяют пункт стандарта IEC 60601-1-3.

29.201.5 Общая фильтрация в рентгеновском изделии

Замена

Кроме ФИЛЬТРАЦИИ, указанной в 29.201.3 и 29.201.4, ДОПОЛНИТЕЛЬНЫЕ ФИЛЬТРЫ должны быть использованы так, чтобы при НОРМАЛЬНЫХ УСЛОВИЯХ первые СЛОИ ПОЛОВИННОГО ОСЛАБЛЕНИЯ для ПУЧКА ИЗЛУЧЕНИЯ при облучении ПАЦИЕНТА не были ниже минимально допустимых значений, приведенных в таблице 101.

Т а б л и ц а 101 — СЛОИ ПОЛОВИННОГО ОСЛАБЛЕНИЯ в КТ СКАНЕРАХ

Напряжение рентгеновской трубки (см. примечание 1), кВ	Минимально допустимый первый СЛОЙ ПОЛОВИННОГО ОСЛАБЛЕНИЯ (см. примечание 2), мм Al
<60	См. примечание 3
60	1,9
70	2,1
80	2,4
90	2,7
100	3,0
110	3,4
120	3,8
130	4,2
140	4,6
> 140	См. примечание 3

Примечания
1 СЛОИ ПОЛОВИННОГО ОСЛАБЛЕНИЯ для промежуточных значений напряжений получаются линейной интерполяцией.
2 Значения соответствуют ОБЩЕЙ ФИЛЬТРАЦИИ 2,5 мм Al.
3 Здесь должна быть применена линейная интерполяция.

Соответствие требованиям к СЛОЮ ПОЛОВИННОГО ОСЛАБЛЕНИЯ должно быть установлено для выбранных значений ДОПОЛНИТЕЛЬНОЙ ФИЛЬТРАЦИИ.

Соответствие проверяют анализом ЭКСПЛУАТАЦИОННЫХ ДОКУМЕНТОВ и испытаниями по 29.201.19.

29.201.9 Испытания для определения СЛОЯ ПОЛОВИННОГО ОСЛАБЛЕНИЯ

Замена

Измерить первый СЛОЙ ПОЛОВИННОГО ОСЛАБЛЕНИЯ в УСЛОВИЯХ УЗКОГО ПУЧКА для всех выбранных значений АНОДНОГО НАПРЯЖЕНИЯ. Если используется более трех выбранных значений АНОДНОГО НАПРЯЖЕНИЯ, то СЛОИ ПОЛОВИННОГО ОСЛАБЛЕНИЯ должны быть измерены по крайней мере для минимального и максимального значения и в середине диапазона АНОДНОГО НАПРЯЖЕНИЯ.

Материалом для этих слоев должен быть алюминий с чистотой не менее 99 % (обозначение Al 99,9 в соответствии с ISO 2092).

Соответствие проверяют осмотром.

29.202 Ограничение и индикация протяженности ПУЧКА ИЗЛУЧЕНИЯ

Не применяют подпункты 29.202.4—29.202.9 параллельного стандарта IEC 60601-1-3. Дополняют следующим подпунктом:

29.202.101 Индикация и положение ТОМОГРАФИЧЕСКОГО СЛОЯ

а) На предварительно полученном изображении ОПЕРАТОР может выбрать интересующие его ТОМОГРАФИЧЕСКИЕ СЛОИ. На полученном изображении толщина ТОМОГРАФИЧЕСКОГО СЛОЯ не должна отличаться от установленной ТОЛЩИНЫ СЛОЯ более чем на 2 мм.

б) СВЕТОВОЕ ПОЛЕ должно быть включено для маркировки ТОМОГРАФИЧЕСКОГО СЛОЯ. СВЕТОВОЕ ПОЛЕ должно быть видимо при световой освещенности не менее 500 люкс. Ширина СВЕТОВОГО ПОЛЯ — не более 3 мм при измерении в центре отверстия для ПАЦИЕНТА. Центр ТОМОГРАФИЧЕСКОГО СЛОЯ не должен отклоняться более чем на 2 мм от центра СВЕТОВОГО ПОЛЯ. Если требуется получить более одного ТОМОГРАФИЧЕСКОГО СЛОЯ одновременно, то в ЭКСПЛУАТАЦИОННЫХ ДОКУМЕНТАХ должно быть указано положение СВЕТОВОГО ПОЛЯ по отношению к ТОМОГРАФИЧЕСКИМ СЛОЯМ. Если используются дополнительные световые поля для справочного обозначения, то точность их установки должна быть оговорена в ЭКСПЛУАТАЦИОННЫХ ДОКУМЕНТАХ.

с) Если передвижения СТОЛА ПАЦИЕНТА начинаются от общепринятого начального положения и продолжаются до положения меньше максимального выбранного шага сканирования или 30 см, а затем происходит возврат к начальному положению, то отклонение заданного значения должно быть не более 1 мм. Это испытание должно проходить с нагрузкой 135 кг, распределенной вдоль СТОЛА

ПАЦИЕНТА. Измерение действительных значений передвижения при сканировании может быть сделано в любом месте.

Соответствие проверяют осмотром.

29.203 Соотношение между РАДИАЦИОННЫМ ПОЛЕМ и ПОВЕРХНОСТЬЮ ПРИЕМНИКА

Не применяют 29.203 IEC 60601-1-3.

29.204.2 Указание об условиях НАГРУЗКИ

Замена

ЭКСПЛУАТАЦИОННЫЕ ДОКУМЕНТЫ для всех РЕНТГЕНОВСКИХ ИЗЛУЧАТЕЛЕЙ и принадлежностей РЕНТГЕНОВСКОЙ ТРУБКИ должны устанавливать значения РЕЖИМА РАБОТЫ КТ, если используется НОМИНАЛЬНОЕ АНОДНОЕ НАПРЯЖЕНИЕ, в соответствии с МАКСИМАЛЬНОЙ НЕПРЕРЫВНОЙ ТЕПЛООТДАЧЕЙ ТРУБКИ.

Соответствие проверяют анализом ЭКСПЛУАТАЦИОННЫХ ДОКУМЕНТОВ.

29.206 Поглощение ПУЧКА ИЗЛУЧЕНИЯ

Не применяют 29.206 IEC 60601-1-3.

29.208 Защита от НЕИСПОЛЬЗУЕМОГО РАДИАЦИОННОГО ИЗЛУЧЕНИЯ

Замена

Измерения НЕИСПОЛЬЗУЕМОГО ИЗЛУЧЕНИЯ следует проводить для тех КОЭФФИЦИЕНТОВ НАГРУЗКИ, которые приводят к максимальной дозе, соответствующей ПРОИЗВЕДЕНИЮ ТОКА НА ВРЕМЯ. Эти КОЭФФИЦИЕНТЫ НАГРУЗКИ должны учитывать самое высокое выбранное АНОДНОЕ НАПРЯЖЕНИЕ. Цилиндрический ФАНТОМ из ТКАНЕЭКВИВАЛЕНТНОГО МАТЕРИАЛА (наполненный водой или из ПММА) диаметром 320 мм и длиной от 140 до 200 мм следует использовать для измерений. Он должен быть расположен в центре вращения КТ СКАНЕРА. ФАНТОМ должен быть центрирован в ТОМОГРАФИЧЕСКОЙ ПЛОСКОСТИ. Результаты измерений могут быть усреднены для объема 500 см³, в котором ни один линейный размер не должен быть более 200 мм.

Дополнение

29.208.101 Указания для ЭКСПЛУАТАЦИОННОЙ ДОКУМЕНТАЦИИ

Измерения НЕИСПОЛЬЗУЕМОГО ИЗЛУЧЕНИЯ должны быть проведены в горизонтальной плоскости, которая расположена на высоте центра вращения КТ СКАНЕРА. Область измерения должна включать область прямоугольника, определенного следующим образом: сторона, параллельная оси вращения, должна быть по крайней мере длиной 3 м с центром в положении плоскости сканирования и протяженностью, включающей зону СТОЛА ПАЦИЕНТА; сторона, перпендикулярная к оси вращения, должна быть по крайней мере длиной 3 м с центром в положении оси вращения. Измерения должны быть проведены на расстоянии 50 см в обоих направлениях. Информация о проведении измерений с помощью ФАНТОМА должна быть приведена в ЭКСПЛУАТАЦИОННЫХ ДОКУМЕНТАХ.

При НОРМАЛЬНЫХ УСЛОВИЯХ РАБОТЫ РЕНТГЕНОВСКОЙ ТРУБКИ единицей измерения должна быть ВОЗДУШНАЯ КЕРМА при 1мА · с.

Соответствие проверяют анализом ЭКСПЛУАТАЦИОННЫХ ДОКУМЕНТОВ.

36 Электромагнитная совместимость

Применяют пункт общего стандарта, за исключением:

Замена

Следует применять IEC 60601-1-2.

РАЗДЕЛ 6 ЗАЩИТА ОТ ОПАСНОСТЕЙ ВОСПЛАМЕНЕНИЯ ГОРЮЧИХ СМЕСЕЙ АНЕСТЕТИКОВ

Применяют пункты общего стандарта.

РАЗДЕЛ 7 ЗАЩИТА ОТ ЧРЕЗМЕРНЫХ ТЕМПЕРАТУР И ДРУГИХ ОПАСНОСТЕЙ

Применяют пункты и подпункты общего стандарта, за исключением:

42 Чрезмерные температуры

Применяют пункт общего стандарта, за исключением:

42.1 Дополнение

Ограничения по допустимой максимальной температуре для частей, находящихся в контакте с маслом, не относятся к частям, погруженным в масло.

РАЗДЕЛ 8 ТОЧНОСТЬ РАБОЧИХ ХАРАКТЕРИСТИК И ЗАЩИТА ОТ ПРЕДСТАВЛЯЮЩИХ ОПАСНОСТЬ ВЫХОДНЫХ ХАРАКТЕРИСТИК

Применяют пункты и подпункты общего стандарта, за исключением:

50 Точность рабочих характеристик

Применяют пункт общего стандарта, за исключением:

Дополнение

50.101 Точность РАДИАЦИОННОГО ВЫХОДА

ИЗГОТОВИТЕЛЬ должен давать в ЭКСПЛУАТАЦИОННЫХ ДОКУМЕНТАХ информацию о погрешности установки АНОДНОГО НАПРЯЖЕНИЯ, АНОДНОГО ТОКА и линейности РАДИАЦИОННОГО ВЫХОДА.

Соответствие проверяют испытанием.

50.102 Точность зарегистрированной тестовой информации

а) На полученном предварительно изображении (согласно 29.202.103, перечисление а)) положение каждого ТОМОГРАФИЧЕСКОГО СРЕЗА должно быть четко обозначено на РЕНТГЕНОГРАММЕ.

Погрешность индикации положения ТОМОГРАФИЧЕСКИХ СРЕЗОВ — в пределах ± 2 мм.

б) При НОРМАЛЬНЫХ УСЛОВИЯХ информация, определяющая ориентацию полученного изображения по отношению к ПАЦИЕНТУ, должна присутствовать на каждом изображении.

Соответствие проверяют испытанием.

50.102.1 Индикация электрических и РАДИАЦИОННЫХ характеристик

Соответствующая информация об установленных постоянно или временно предварительно выбранных или другим образом установленных КОЭФФИЦИЕНТАХ НАГРУЗКИ должна быть предоставлена ОПЕРАТОРУ перед, в процессе и после ВКЛЮЧЕНИЯ РЕНТГЕНОВСКОЙ ТРУБКИ так, чтобы ОПЕРАТОР мог предварительно выбрать соответствующие условия для ИЗЛУЧЕНИЯ и соответственно оценить ПОГЛОЩЕННУЮ ДОЗУ, полученную ПАЦИЕНТОМ.

Единицы индицируемых параметров должны быть следующими:

- для АНОДНОГО НАПРЯЖЕНИЯ РЕНТГЕНОВСКОЙ ТРУБКИ — киловольты;
- для АНОДНОГО ТОКА РЕНТГЕНОВСКОЙ ТРУБКИ — миллиамперы;
- для ВРЕМЕНИ НАГРУЗКИ — секунды;
- для ПРОИЗВЕДЕНИЯ ТОК-ВРЕМЯ — миллиампер-секунды.

Соответствие проверяют наблюдением.

50.102.2 Сокращенная индикация

а) Для работы КТ СКАНЕРОВ с одной или более определенными комбинациями ПАРАМЕТРОВ НАГРУЗКИ индикация на ПУЛЬТЕ УПРАВЛЕНИЯ может быть ограничена значением только одного из ПАРАМЕТРОВ НАГРУЗКИ для каждой комбинации, например значением АНОДНОГО НАПРЯЖЕНИЯ РЕНТГЕНОВСКОЙ ТРУБКИ.

В этом случае обозначение соответствующих значений других ПАРАМЕТРОВ НАГРУЗКИ должно быть приведено в ИНСТРУКЦИЯХ ПО ЭКСПЛУАТАЦИИ.

Кроме того, эти значения должны быть указаны в форме, удобной для изображения на дисплее ПУЛЬТА УПРАВЛЕНИЯ.

б) Для КТ СКАНЕРОВ, работающих с установленными комбинациями ПАРАМЕТРОВ НАГРУЗКИ, индикация на ПУЛЬТЕ УПРАВЛЕНИЯ может быть установлена как справочная, чтобы идентифицировать каждую комбинацию.

В этом случае значение каждой комбинации из предварительно выбранных ПАРАМЕТРОВ НАГРУЗКИ устанавливается на время, указанное в ИНСТРУКЦИЯХ ПО ЭКСПЛУАТАЦИИ, и передается в удобной форме для изображения на ПУЛЬТЕ УПРАВЛЕНИЯ.

Соответствие проверяют осмотром.

51 Защита от представляющих опасность выходных характеристик

Применяют пункт общего стандарта, за исключением:

Замена

Защиту от некорректных выходных характеристик рассматривают в соответствии с 29.1.104.

РАЗДЕЛ 9 НЕНОРМАЛЬНАЯ РАБОТА И УСЛОВИЯ НАРУШЕНИЯ; ИСПЫТАНИЯ НА ВОЗДЕЙСТВИЕ ВНЕШНИХ ФАКТОРОВ

Применяют пункты и подпункты общего стандарта.

РАЗДЕЛ 10 ТРЕБОВАНИЯ К КОНСТРУКЦИИ

Применяют пункты и подпункты общего стандарта, за исключением:

56 Компоненты и общая компоновка

Применяют пункт общего стандарта, за исключением:

56.7 Батареи

Дополнение

56.7.101 Режимы включения зарядного устройства

Каждое ПЕРЕДВИЖНОЕ ИЗДЕЛИЕ, имеющее внутреннее зарядное устройство, должно быть обеспечено средствами, позволяющими предотвратить движение ИЗДЕЛИЯ и включение РЕНТГЕНОВСКОГО ИЗЛУЧЕНИЯ случайными людьми, не препятствуя при этом зарядке батареи питания.

Примечание — Примером средств для соответствия этому требованию является использование ключа только при повороте которого происходят движения ИЗДЕЛИЯ и включается РЕНТГЕНОВСКОЕ ИЗЛУЧЕНИЕ, но заряд батареи также возможен и в отсутствии ключа.

Соответствие проверяют осмотром.

57 СЕТЕВЫЕ ЧАСТИ, компоненты и монтаж

57.10 ПУТИ УТЕЧКИ и ВОЗДУШНЫЕ ЗАЗОРЫ

а) Значения

Дополнение

- Для постоянно установленных КТ СКАНЕРОВ значения ПУТЕЙ УТЕЧКИ и ВОЗДУШНЫХ ЗАЗОРОВ из таблицы XVI общего стандарта для изоляции А-а1 и А-а2 для ИЗДЕЛИЙ КЛАССА I применимы для переменного тока напряжением не более 660 В или постоянного тока напряжением не более 800 В.

- Для более высоких значений напряжений ПУТИ УТЕЧКИ и ВОЗДУШНЫЕ ЗАЗОРЫ не должны быть ниже значений из таблицы XVI общего стандарта для переменного тока напряжением 660 В или постоянного тока напряжением 800 В и должны соответствовать требованиям 20.3 общего стандарта по электрической прочности для:

справочных напряжений

660 В < $U \leq 1000$ В

1000 В < $U \leq 10000$ В

испытательных напряжений

$2U + 1000$ В

$U + 2000$ В

ГОСТ IEC 60601-2-44—2011

Испытание на электрическую прочность изоляции следует проводить при условиях окружающей среды, приведенных в 20.4 общего стандарта.

Примечание — Для КТ СКАНЕРОВ, установленных с фиксированным и постоянно установленным ЗАЖИМОМ ЗАЩИТНОГО ЗАЗЕМЛЕНИЯ, предполагается, что риск по отношению к надежности закрепления ЗАЖИМА ЗАЩИТНОГО ЗАЗЕМЛЕНИЯ отсутствует. По этой же причине допустим более высокий ТОК УТЕЧКИ НА ЗЕМЛЮ при условиях, указанных в 19.3 общего стандарта. Это согласуется с положениями в IEC 60664-1 о ПУТЯХ УТЕЧКИ и ВОЗДУШНЫХ ЗАЗОРАХ.

Приложение АА
(справочное)

Указатель терминов

Номера подпунктов пункта 2 общего стандарта	NG-2
Пункт 2 IEC 60601-2-44 (пункт 2 настоящего стандарта) 2.101.х./Обозначение термина по IEC 60788	rm-...-
Производный термин без определения	rm-...+
Термин без определения	rm-...-
Анодное напряжение	rm-36-02
Анодный ток	rm-36-07
Блок источника излучения	rm-20-05+
Блокирующее устройство	rm-83-05
Воздушная керма	rm-13-11
Воздушный зазор	NG-2.3.1
Время нагрузки	rm-36-10
Время облучения	rm-36-11
Вспомогательные оборудование	rm-30-01
Давление	NG-2.11.4
Движущиеся части	NG-2.1.12
Детектор излучения	rm-51-01
Дозовый индекс компьютерной томографии (CTDI)	2.106
Дополнительная фильтрация	rm-13-47
Дополнительный ток в цепи пациента	NG-2.5.4
Дополнительный фильтр	rm-35-02
Доступная часть	NG-2.1.22
Зажим защитного заземления	NG-2.6.8
Защитное покрытие	NG-2.2/17
Изготовитель	rm-85-03-
Изделие	NG-2.2.11
Изделие класса I	NG-2.2.4
Изделие с внутренним источником питания	NG-2.2.29
Изделие типа B	NG-2.2.24
Излучение	rm-11-01
Излучение	rm-11-01-
Измеренное значение	rm-73-08
Инструкции по эксплуатации	rm-82-02
Инструмент	NG-2.12.12
Ионизирующее излучение	rm-11-02
Источник излучения	rm-20-01
Источник питания	NG-2.12.10
Исходное состояние	rm-84-03
Кабинет лучевой диагностики	rm-20-22
Кажущееся напряжение источника питания	rm-36-16
Качество излучения	rm-13-28
Кожух	NG-2.1.6
Количество теплоты в аноде	rm-36-26
Количество теплоты в рентгеновском излучателе	rm-36-30
Компьютерная томография	rm-41-20
Коэффициент шага КТ	2.107
КТ СКАНЕР	2.101
Максимальная непрерывная теплоотдача	rm-36-34
Моноблочный рентгеновский излучатель	rm-20-07
Нагрузка в рентгеновском генераторе	rm-36-09
Нагрузка рентгеновской трубки	rm-36-21
Нагрузочное состояние	rm-36-40
Неиспользуемое излучение	rm-11-12
Номинальная толщина томографического среза	rm-36-19

ГОСТ IEC 60601-2-44—2011

Номинальная электрическая мощность	rm-37-23
Номинальное анодное напряжение	NG-2.12.3
Номинальное значение	2.110
Нормальное использование	NG-2.10.7
Нормальные условия	rm-36-03
Нормированное (значение)	NG-2.12.8
Нормируемый	rm-74-02
Облучение	rm-12-09
Обозначение модели или типа (номер типа)	NG-2.2.16
Общая фильтрация	rm-13-48
Оператор	rm-85-02
Опорная плоскость	rm-37-04
Ослабление	rm-12-08
Параметр нагрузки	rm-36-01
Пациент	rm-62-03
Первичное излучение	rm-11-06 and rm-37-05
Поверхность приемника изображения	rm-37-16
Поглощенная доза	rm-13-08
Полная ширина на уровне половины максимума	rm-73-02
Пользователь	rm-85-01
Постоянно установленное изделие	NG-2.2.17
Приспособление	rm-83-06
Провод защитного заземления	NG-2.6.7
Произведение ток-время	rm-36-13
Профиль дозы	2.103
Профиль чувствительности	2.104
Процентная пульсация	rm-36-17
Пульт управления	rm-83-02
Пути утечки	NG-2.3.3
Пучок излучения	rm-37-05+
Радиационная защита	rm-60-03
Радиационное поле	rm-37-07+
Расстояние фокусного пятна до кожи	rm-37-12
Рентгеновская трубка	rm-22-03
Рентгеновский аппарат	rm-20-20
Рентгеновский генератор	rm-20-17
Рентгеновский излучатель	rm-22-01
Рентгеновское питающее устройство (РПУ)	rm-21-01
Рентгенограмма	rm-32-02
РПУ постоянного напряжения	rm-21-06
Световое поле	rm-37-09
Слой половинного ослабления	rm-13-42
Состояние готовности	rm-84-05
Стол для пациента	rm-30-02
Тканезквивалентный материал	rm-35-16
Ток утечки	NG-2.5.3
Ток утечки кожуха	NG-2.5.2
Ток утечки на землю	NG-2.5.1
Томографическая плоскость	2.105
Томографическая толщина среза	2.109
Томографический срез	2.108
Условие единичного нарушения	NG-2.10.11
Условие узкого пучка	NG-2.12.2
Условия работы КТ	2.102
Установленный	rm-74-01
Фантом	rm-54-01
Фильтр	rm-35-01
Фильтрация	rm-12-11
Части под напряжением	NG-2.4.2
Эксплуатационные документы	rm-82-01

Приложение ВВ
(справочное)

Выбор ПАРАМЕТРОВ НАГРУЗКИ для испытаний

При испытании КТ СКАНЕРОВ с использованием различных НАГРУЗОК на РЕНТГЕНОВСКИЙ ИЗЛУЧАТЕЛЬ существуют некоторые практические ограничения по величине нагрузок. Во время испытаний не должен быть превышен диапазон времени работы РЕНТГЕНОВСКОГО ИЗЛУЧАТЕЛЯ. Это применимо не только к единичным НАГРУЗКАМ, но также к суммарному воздействию повторных НАГРУЗОК на КОЛИЧЕСТВО ТЕПЛОТЫ В АНОДЕ и КОЛИЧЕСТВО ТЕПЛОТЫ В РЕНТГЕНОВСКОМ ИЗЛУЧАТЕЛЕ.

Необходимость выдержки времени для охлаждения между НАГРУЗКАМИ может являться важным фактором при определении соответствия с настоящим стандартом. Поэтому важно планировать испытания таким образом, чтобы можно было установить соответствие требованиям настоящего стандарта при возможно меньшем количестве НАГРУЗОК, иначе длительность и стоимость испытаний могут значительно возрасти.

Если в методах испытаний в настоящем стандарте не приводятся ПАРАМЕТРЫ НАГРУЗКИ, то испытатель может выбрать любые значения из допустимых ПАРАМЕТРОВ НАГРУЗКИ. Однако рекомендуется, чтобы сочетания НАГРУЗОК, используемых при испытаниях, включали условие наиболее неблагоприятного случая.

Дополнительные подтверждающие измерения могут быть проведены при других допустимых значениях нагрузок.

Для подтверждения требуемого соответствия рекомендуется проведение измерений не более чем в трех точках для любого заданного диапазона дополнительно к точкам наиболее неблагоприятного случая. Должны быть выбраны ПАРАМЕТРЫ НАГРУЗКИ и проведены измерения так, чтобы учесть все требования, для которых предназначена информация, кроме требования времени.

Условия наиболее неблагоприятного случая, для соответствия с данным требованием, могут зависеть от технических особенностей конструкции. В интересах уменьшения стоимости испытания на соответствие, ИЗГОТОВИТЕЛЯМ рекомендуется представить всю необходимую информацию, чтобы испытатель мог проверить соответствие установленным требованиям по минимальному количеству точек. Напряжение, используемое при испытании, должно составлять 90 % нормированного напряжения с КАЖУЩИМСЯ СОПРОТИВЛЕНИЕМ ИСТОЧНИКА ПИТАНИЯ, равным максимальному нормированному значению.

Приложение ДА
(справочное)

**Сведения о соответствии межгосударственных стандартов
ссылочным международным стандартам**

Т а б л и ц а ДА.1

Обозначение и наименование ссылочного международного стандарта	Степень соответствия	Обозначение и наименование соответствующего межгосударственного стандарта
IEC 60601-1:1988 Изделия медицинские электрические. Часть 1. Общие требования безопасности	MOD	ГОСТ 30324.0—95 Изделия медицинские электрические. Часть 1. Общие требования безопасности
IEC 60601-1-2:1993 Изделия медицинские электрические. Часть 1-2. Общие требования безопасности. Дополняющий стандарт. Электромагнитная совместимость. Требования и испытания	—	*
IEC 60601-1-3:1994 Изделия медицинские электрические. Часть 1: Общие требования безопасности. 3. Дополняющий стандарт. Общие требования к радиационной защите диагностического рентгеновского оборудования	MOD	ГОСТ 30324.0.3—2002 Изделия медицинские электрические. Часть 1. Общие требования безопасности. 3. Общие требования к защите от излучения в диагностических рентгеновских аппаратах
IEC 60601-2-28:1993 Изделия медицинские электрические. Часть 2. Частные требования к безопасности медицинской диагностической аппаратуры с источником рентгеновского излучения и рентгеновской трубкой	MOD	ГОСТ 30324.28—2002 Изделия медицинские электрические. Часть 2. Частные требования безопасности к диагностическим блокам источника рентгеновского излучения и рентгеновским излучателям
IEC 60664-1:1992 Координация изоляции для оборудования низковольтных систем. Часть 1: Принципы, требования и испытания	—	*
IEC 60788:1984 Медицинская радиология. Терминология	—	*
ISO 2092:1981 Металлы легкие и их сплавы. Код обозначения, основанный на химических знаках	—	*
<p>* Соответствующий межгосударственный стандарт отсутствует. До его утверждения рекомендуется использовать его перевод на русский язык. Перевод данного международного стандарта находится в Федеральном информационном фонде технических регламентов и стандартов.</p> <p>П р и м е ч а н и е — В настоящей таблице использовано следующее условное обозначение степени соответствия стандартов: - MOD — модифицированные стандарты.</p>		

Библиография

- [1] Quality Mammography Standards 21 CFR Part 1020, Section 1020.33, FDA, USA
- [2] IEC 60601-2-32:1994 Medical electrical equipment — Part 2: Particular requirements for the safety of associated equipment of X-ray equipment (Аппаратура электрическая медицинская. Часть 2-32. Частные требования к безопасности оборудования, связанного с рентгеновской аппаратурой)
- IEC 60417-1:2000 Graphical symbols for use on equipment — Part 1: Overview and application (Обозначения графические для аппаратуры. Часть 1. Обзор и применение)
- IEC 60417-2:1998 Graphical symbols for use on equipment — Part 2: Symbol originals (Обозначения графические на оборудовании. Часть 2. Оригиналы графических обозначений)
- IEC 60601-1-4:1996 Medical electrical equipment — Part 1: General requirements for safety — 4. Collateral standard:
Programmable electrical medical systems (Электроаппаратура медицинская. Часть 1. Общие требования к безопасности. 4. Дополняющий стандарт: Программируемые медицинские электрические системы)
- IEC 60613:1989 Electrical, thermal and loading characteristics of rotating anode X-ray tubes for medical diagnosis (Трубки рентгеновские с вращающимся анодом для медицинской диагностики. Электрические, тепловые характеристики и характеристики нагрузки)
- ISO 497:1973 Guide to the choice of series of preferred numbers and of series containing more rounded values of preferred numbers (Предпочтительные числа первого и второго приближений и ряды, содержащие эти числа. Правила выбора и применения)
- ISO 7000:1989 Graphical symbols for use on equipment — Index and synopsis (Графические символы, наносимые на оборудование. Перечень и сводная таблица)

Ключевые слова: изделия медицинские электрические, безопасность, томография, компьютерный томограф, профиль дозы, индекс дозы компьютерной томографии, томографическая плоскость, томографический срез, томографическая толщина среза

Редактор *Н.В. Таланова*
Технический редактор *В.Н. Прусакова*
Корректор *М.В. Бучная*
Компьютерная верстка *Л.А. Круговой*

Сдано в набор 06.02.2013. Подписано в печать 14.02.2013. Формат 60×84 $\frac{1}{8}$. Гарнитура Ариал.
Усл. печ. л. 3,26. Уч.-изд. л. 2,70. Тираж 54 экз. Зак. 169.

ФГУП «СТАНДАРТИНФОРМ», 123995 Москва, Гранатный пер., 4.
www.gostinfo.ru info@gostinfo.ru
Набрано во ФГУП «СТАНДАРТИНФОРМ» на ПЭВМ.
Отпечатано в филиале ФГУП «СТАНДАРТИНФОРМ» — тип. «Московский печатник», 105062 Москва, Лялин пер., 6.