

ТИПОВОЙ ПРОЕКТ

411-П156.89

ЛЕСНАЯ ПОЖАРНО-ХИМИЧЕСКАЯ СТАНЦИЯ I ТИПА НА 2 ПОЖАРНЫЕ АВТОЦИСТЕРНЫ С ТЕПЛОЙ СТОЯНКОЙ

АЛЬБОМ 1

- ПЗ ПОЯСНИТЕЛЬНАЯ ЗАПИСКА
- ТХ ТЕХНОЛОГИЯ ПРОИЗВОДСТВА
- АР АРХИТЕКТУРНЫЕ РЕШЕНИЯ
- КЖ КОНСТРУКЦИИ ЖЕЛЕЗОБЕТОННЫЕ
- ОВ ОТОПЛЕНИЕ И ВЕНТИЛЯЦИЯ
- ВК ВНУТРЕННИЙ ВОДОПРОВОД И КАНАЛИЗАЦИЯ
- ЭМ СИЛОВОЕ ЭЛЕКТРООБОРУДОВАНИЕ
- ЭО ЭЛЕКТРИЧЕСКОЕ ОСВЕЩЕНИЕ
- СС СВЯЗЬ И СИГНАЛИЗАЦИЯ
- АОВ АВТОМАТИЗАЦИЯ ОТОПЛЕНИЯ И ВЕНТИЛЯЦИИ
(СТЕНЫ КИРПИЧНЫЕ)

10212/1
14.8-66

10212/1
14.8-66

ТИПОВОЙ ПРОЕКТ

411-1-156-89

ЛЕСНАЯ ПОЖАРНО-ХИМИЧЕСКАЯ СТАНЦИЯ I ТИПА НА 2 ПОЖАРНЫЕ АВТОЦИСТЕРНЫ С ТЕПЛОЙ СТОЯНКОЙ

ПЕРЕЧЕНЬ АЛЬБОМОВ

- АЛЬБОМ 1 ПОЯСНИТЕЛЬНАЯ ЗАПИСКА. ТЕХНОЛОГИЯ ПРОИЗВОДСТВА. АРХИТЕКТУРНЫЕ РЕШЕНИЯ. КОНСТРУКЦИИ ЖЕЛЕЗОБЕТОННЫЕ. ОТОПЛЕНИЕ И ВЕНТИЛЯЦИЯ. ВНУТРЕННИЙ ВОДОПРОВОД И КАНАЛИЗАЦИЯ. СИЛОВОЕ ЭЛЕКТРООБОРУДОВАНИЕ. ЭЛЕКТРИЧЕСКОЕ ОСВЕЩЕНИЕ. СВЯЗЬ И СИГНАЛИЗАЦИЯ. АВТОМАТИЗАЦИЯ ОТОПЛЕНИЯ И ВЕНТИЛЯЦИИ. СТЕНЫ КИРПИЧНЫЕ.
- АЛЬБОМ 2 ПОЯСНИТЕЛЬНАЯ ЗАПИСКА. ТЕХНОЛОГИЯ ПРОИЗВОДСТВА. АРХИТЕКТУРНЫЕ РЕШЕНИЯ. КОНСТРУКЦИИ ЖЕЛЕЗОБЕТОННЫЕ. ОТОПЛЕНИЕ И ВЕНТИЛЯЦИЯ. ВНУТРЕННИЙ ВОДОПРОВОД И КАНАЛИЗАЦИЯ. СИЛОВОЕ ЭЛЕКТРООБОРУДОВАНИЕ. ЭЛЕКТРИЧЕСКОЕ ОСВЕЩЕНИЕ. СВЯЗЬ И СИГНАЛИЗАЦИЯ. АВТОМАТИЗАЦИЯ ОТОПЛЕНИЯ И ВЕНТИЛЯЦИИ. СТЕНЫ БРУСЧАТЫЕ
- АЛЬБОМ 3 СПЕЦИФИКАЦИИ ОБОРУДОВАНИЯ СТЕНЫ КИРПИЧНЫЕ
- АЛЬБОМ 4 СПЕЦИФИКАЦИИ ОБОРУДОВАНИЯ СТЕНЫ БРУСЧАТЫЕ
- АЛЬБОМ 5 ВЕДОМОСТИ ПОТРЕБНОСТИ В МАТЕРИАЛАХ СТЕНЫ КИРПИЧНЫЕ
- АЛЬБОМ 6 ВЕДОМОСТИ ПОТРЕБНОСТИ В МАТЕРИАЛАХ СТЕНЫ БРУСЧАТЫЕ
- АЛЬБОМ 7 СМЕТА СТЕНЫ КИРПИЧНЫЕ
- АЛЬБОМ 8 СМЕТА СТЕНЫ БРУСЧАТЫЕ

РАЗРАБОТАН КИЕВСКИМ ФИЛИАЛОМ ИНСТИТУТА «СОЮЗГИПРОЛЕСХОЗ»

ДИРЕКТОР ФИЛИАЛА

ГЛАВНЫЙ ИНЖЕНЕР ПРОЕКТА

А.Н. Бабко

П.Н. Кукоткин

© КФФ С/УПРОВОД СССР

УТВЕРЖДЕН 10212/1
ГОСКОМПЕСОМ СССР
ПРОТОКОЛ ОТ 23 МАЯ 1989г. №10
ВВЕДЕН В ДЕЙСТВИЕ КИЕВСКИМ ФИЛИАЛОМ
ИНСТИТУТА «СОЮЗГИПРОЛЕСХОЗ»
ПРИКАЗ ОТ 14 ИЮНЯ 1989г. №43

Содержание альбома

КН листов	Наименование листа	Стр.
1	2	3
	Содержание альбома	3-5
	Пояснительная записка	6-12
	Технология производства	
ТХ-1	Общие данные (начало)	13
ТХ-2	Общие данные (продолжение)	14
ТХ-3	Общие данные (окончание)	15
ТХ-4	Схема расположения технологического оборудования	16
	Архитектурные решения	
АР-1	Общие данные (начало)	17
АР-2	Общие данные (продолжение)	18
АР-3	Общие данные (окончание)	19
АР-4	План на отм. 0.000	20
АР-5	Разрезы 1-1; 2-2; 3-3	21
АР-6	Фасады 1-5; Б-А	22
АР-7	Фасады 5-1; А-Б	23
АР-8	План кровли. План полов на отм. 0.000	24
АР-9	Схемы расположения элементов заполнения оконных проемов	25
АР-10	Ведомость перемычек для расчетной температуры -30° - 40°	26
АР-11	Ведомость перемычек для расчетной температуры -20°	27
АР-12	Развертки стен по осям 2 и 3. Спецификация помещений	28
	Конструкции железобетонные	
КЖ-1	Общие данные (начало)	29
КЖ-2	Общие данные (продолжение)	30

1	2	3
КЖ-3	Общие данные (окончание)	31
КЖ-4	Схема нагрузок на фундаменты. Технические требования	32
КЖ-5	Спецификации к схемам расположения элементов фунда- ментов монолитных при $t^{\circ} = -20^{\circ}\text{C}, -30^{\circ}\text{C}, -40^{\circ}\text{C}$ и сборных при $t^{\circ} = -40^{\circ}\text{C}$	33
КЖ-6	Спецификации к схемам расположения элементов сборных фундаментов при $t^{\circ} = -30^{\circ}\text{C}$ и $t^{\circ} = -20^{\circ}\text{C}$	34
КЖ-7	Схема расположения элементов монолитных фундаментов	35
КЖ-8	Сечения от 1-1 до 7-7. Монолитные фундаменты	36
КЖ-9	Узлы I, II, V. Монолитные фундаменты	37
КЖ-10	Узлы III, IV. Монолитные фундаменты	38
КЖ-11	Схема расположения элементов сборных фундаментов	39
КЖ-12	Сечения от 1-1 до 6-6. Сборные фундаменты	40
КЖ-13	Узлы I, II, V. Сборные фундаменты	41
КЖ-14	Узлы III, IV. Сборные фундаменты	42
КЖ-15	Схемы расположения элементов каналов, смотрово- вой канавы КС-1, фундаментов под оборудование и приямка (вариант - отопление от наружных сетей) лист	43
КЖ-16	Схемы расположения элементов каналов, смотровой канавы КС-1, фундаментов под оборудование и приямка (вариант - отопление от наружных сетей) лист 2	44
КЖ-17	Смотровая канава КС1 лист 1	45
КЖ-18	Смотровая канава КС1 лист 2	46
КЖ-19	Монолитный пояс ПМ1, фундаменты ФМ1, ФМ2.	47

10212/1

ГИП	Кудачин	02.88
Н. контрол.	Бурлаченко	02.88
Начальн.	Клименко	02.88
Инженер	Бурлаченко	02.88
Инженер	Тилица	02.88

ТП 411-1-156.89

Лесная по жарко-химической станции I типа на 2 пожар- ные автономные с теплой стоянкой	Содия	Лист	Листов
Содержание альбома (начало)	Р.п.	1	
	СМОЗГИПРОЕКСОЗ	Киевский филиал	

Привязан

инв. №

Альбом 1

Типовой проект 411-1-156.89

Шифр, код, полн. и дата. Взам. инв. №

Альбом 1

Типовой проект 411-Т-156.89

Инв. № альб. 411-Т-156.89

ИИ поз.	Наименование листа	Стр.
1	2	3
кж-10	Монолитная балка БМ1. Ведомость расхода стали на БМ1, ПМ1, ФМ2	48
кж-21	Схема расположения элементов перекрытия на отм. 3.000	49
кж-22	Схема расположения балки и опорных плит	50
кж-23	Схема расположения элементов покрытия	51
кж-24	Спецификация к схеме расположения элементов покрытия	52
кж-25	Схема расположения элементов покрытия (вариант-отопление от наружных сетей)	53
кж-26	Спецификация к схеме расположения элементов покрытия (вариант-отопление от наружных сетей)	54
кж-27	Участки монолитные УМ1, УМ2. Узлы VI, VII	55
кж-28	Балка БДР12-ЗАТ VТ-а	56
кж-29	Плиты ПР-2АТ, VТ-а, ПР-ЗАТ VТ-а	57
кж-30	Опорная плита ОПБ4-Т-а	58
кж-31	Опорные плиты ОПМ1, ОПМ2. Отопление и вентиляция	59
ОВ-1	Общие данные (начало)	60
ОВ-2	Общие данные (окончание)	61
ОВ-3	План на отм. 0.000	62
ОВ-4	Схемы систем отопления, теплоснабжения калорифера, водоподогревателя и сушилки	63
ОВ-5	Монтажно-установочный чертеж П1	64
ОВ-6	План теплоснабжения калорифера, водоподогрева-	65

1	2	3
	теля, сушилки. Схемы П1, ВЕ1, ВЕ12, ВЕ13.	
ОВ-7	Котельная. План. Разрезы 1-1, 2-2	66
ОВ-8	Схема котельной	67
ОВ-9	План и разрез 1-1 теплового пункта	68
ОВ-10	Схема теплового ввода. коллектор водоснабжение и канализация	69
ВК-1	Общие данные	70
ВК-2	План на отм. 0.00 с сетями В1, Т3, К1, К3. Вариант 1	71
ВК-3	План на отм. 0.000 с сетями В1, Т3, К1, К3. Вариант 2	72
ВК-4	Схемы В1, Т3, К1, К3. Водомерный узел. Вариант 1	73
ВК-5	Схемы В1, Т3, К1, К3. Водомерный узел. Вариант 2	74
ВК-6	Бензотаслоуловитель с отстойной частью	75
ВК-7	Водоводяной подогреватель. Спецификация	76
ВК-8	Водоводяной подогреватель. Общий вид	77
	Словное электрооборудование	
эм-1	Общие данные (начало)	78
эм-2	Общие данные (окончание)	79
эм-3	Принципиальная схема распределительной сети 1ШО (начало)	80
эм-4	Принципиальная схема распределительной сети 1ШО (продолжение)	81
эм-5	Принципиальная схема распределительной сети 1ШО (окончание)	82
эм-6	План расположения на отм. 0.000	83

10212/1

ТП 411-Т-156.89

ИП	Куколин	02	
Н.С.Быт	Бурлаченко	02	02.89
Л.С.Од.	Клименко		
Л.С.Спец	Бурлаченко	02	02.89
Ст.инж.	Тышук	02	02.89

привязка			
ИИВ. №			

Лесная пожарно-жилищная станция I типа на газодарные отопительные с теплообменниками	Стандия	Лист	Листов
	Р.п.	2	
Содержание альбома (продолжение)		Союзгипролесхоз Киевский филиал	

Альбом 1

Типовой проект 411-1-156.89

Униформ. Плат. и смета
Взам.инв.№ 1

1	2	3
ЭМ-7	Пожарная задвижка. Схема электрическая принципиальная управления (начало)	84
ЭМ-8	Пожарная задвижка. Схема электрическая принципиальная управления (окончание)	85
ЭМ-9	Пожарная задвижка. Схема подключения (начало)	86
ЭМ-10	Пожарная задвижка. Схема подключения (продолжение)	87
ЭМ-11	Пожарная задвижка. Схема подключения (окончание) Электрическое освещение.	88
Э0-1	Общие данные (начало)	89
Э0-2	Общие данные (продолжение). Принципиальная схема питающей сети	90
Э0-3	Общие данные (окончание)	91
Э0-4	План расположения на этм. 0.000 Связь и сигнализация	92
СС-1	Общие данные (начало)	93
СС-2	Общие данные (окончание)	94
СС-3	План расположения сетей телефонизации и радиорифации	95
СС-4	Спецификация к листу СС-3	96
СС-5	Шкаф для аккумуляторов (начало)	97
СС-6	Шкаф для аккумуляторов (окончание) Автоматизация отопления и вентиляции	98
АОВ-1	Общие данные (начало)	99
АОВ-2	Общие данные (окончание) Приточная система П1	100
АОВ-3	Схема функциональная	101

1	2	3
АОВ-4	Схема электрическая принципиальная управления	102
АОВ-5	Схема внешних проводов. Сетевые насосы	103
АОВ-6	Схема электрическая принципиальная управления (начало)	104
АОВ-7	Схема электрическая принципиальная управления (окончание)	105
АОВ-8	Ящик 1Я. Схема внешних проводов	108
АОВ-9	Ящик 1Я. Эскиз общего вида Узел управления теплового пункта	107
АОВ-10	Схема функциональная	108
АОВ-11	Схема внешних проводов. Котельная	109
АОВ-12	Схема функциональная (начало)	110
АОВ-13	Схема функциональная (окончание)	111
АОВ-14	Схема внешних проводов Общие чертежи	112
АОВ-15	План расположения	113

№ 2	№ 2
СИАП И.контр. Мач.ст. Л.д.п.ц. Т.п.инж.	Бурлаченко Клименко Бурлаченко Тышук 01.89 01.89 01.89

ТП 411-1-156.89

Привязан.						Лесная пожарная-химическая станция 2 типа на 2 пожарные депоустройства с тепловой станцией	Статья	Лист	Листов
						Содержание альбома (окончание)	Р.п.	3	
инв.№							санэпигидропроект Киевский филиал		

Альбом 1
Типовой проект 411-1-156.89
Инв. № проэк. Подп. и дата 15.04.89

Пояснительная записка

1. Общая часть

Типовой проект, лесная пожарно-химическая станция I типа на 2 пожарные автоцистерны с теплой стоянкой." разработан на основании задания, выданного Гослесхозом СССР 17 марта 1988 года и плана типового проектирования Госстроя СССР на 1989 год, тема т. 3.12. 1. Настоящий проект - переработка типового проекта 411-1-64. Необходимость в корректировке типового проекта вызвана изменением норм на проектирование и основных положений по оформлению и комплектации типовых проектов сдаваемых в ЦИПП. Проект учитывает следующие условия строительства: Климатические районы I, II, III; Сейсмичность района - не выше 6 баллов; Территория - без подработки горными выработками; Расчетная зимняя температура воздуха - 20°30' (основной вариант), и - 40°С; Скоростной напор ветра для I (23^{кг}/м²) географического р-на. Вес снегового покрова для III (100^{кг}/м²) географического района. Рельеф территории спокойный; Грунтовые воды отсутствуют; Грунты основания непучинистые, непросадочные со следующими нормативными характеристиками: $\gamma = 28^\circ$; $c_k = 0,02 \text{ кг/см}^2$; $E = 150 \text{ кг/см}^2$; $\gamma = 1,8 \text{ м}^3$ Класс здания III Степень долговечности III.

Степень огнестойкости - II
Категория производств по пожарной опасности - В
Инженерное оборудование здания:
Отопление от временной котельной с водогрейными котлами КЧМ на твердом топливе. Вариант - от наружных сетей.
Горячее водоснабжение душевой от индивидуального подогрева
Водоснабжение, канализация, электроснабжение, телефон и радио
Подключение к наружным сетям района строительства.
Стены - проект разработан в двух вариантах: из эффективно го кирпича и из деревянных брусьев.
Фундаменты - ленточные бутобетонные.
Вариант - из сборных бетонных блоков и железобетонных плит
Покрытие запроектировано в двух вариантах: совмещенное из сборных железобетонных плит (основное решение) и деревянное с чердачным перекрытием и двухскатной крышей по деревянным наклонным стропилам.

Технологическая часть

Лесная пожарно-химическая станция I типа (ПХС-I), оснащенная средствами пожаротушения и средствами транспорта, обеспечивает быструю ликвидацию возникающих лесных пожаров на обслуживаемой территории. В составе станции запроектированы:
- теплая стоянка двух лесопожарных машин (АЛП-10, АЦ-40)
- помещения хранения технологического и технического оснащения.

ГИП	Кукоткин	82	02.89	ТП 411-1-156.89	ПЗ		
Н. контр.	Бурлаченко	82	02.89				
И. отв.	Клименко	82	02.89				
И. спец.	Бурлаченко	82	02.89				
Ст. инж.	Плищук	82	02.89				
				Лесная пожарно-химическая станция I типа на 2 пожарные автоцистерны с теплой стоянкой	Листов	Лист	Листов
				Пояснительная записка	р.п.	1	7
				САЮЗГИПРОЛЕСХОЗ Киевский филиал			

Привязан.

Инв. №					
--------	--	--	--	--	--

Альбом 1
Типовой проект 411-1-156-89
Шифр подл. Подп. и дата Взам. инв. №

Покрывание административно-бытовой части из многослойных плит по серии 1.141-1, вып. 84, производственной части из сборных железобетонных ребристых плит по ГОСТ 22701.1-77, ГОСТ 22701.2-77 по железобетонной стропильной балке по серии 1.462.1-3/80 в.1.

Кровля рулонная из 4х слоев рубероида.
Утеплитель - ячеистый бетон $\gamma = 400 \text{ кг/м}^3$. Толщина утеплителя для различных температур даны в таблице на листе АР-2.

Полы в зависимости от назначения помещения по СНиП II-В.8-71 (см. лист АР-3).

Водоснабжение и канализация.

Настоящий проект разработан в соответствии СНиП 2.04.01-85. В здании предусматриваются следующие системы:

1. водопровод холодной воды;
2. водопровод горячей воды;
3. бытовая канализация;
4. производственная канализация.

Водопровод холодной воды

Источником водопровода служит проектируемый ввод $\phi 65 \text{ мм}$. Учет воды осуществляется водомерным узлом с крыльчатым счетчиком ВСК17-20.

Согласно СНиП 2.04.01-85 п.6.1 табл.2 предусмотрено внутреннее пожаротушение с расходом $2 \times 2,5 \text{ л/сек}$. Пожарные краны устанавливаются в шкафах на высоте 1,35 м от пола.

На обводной линии водомерного узла предусмотрена задвижка

с электроприводом $\phi 100 \text{ мм}$, открывающаяся при пожаре нажатием кнопки у пожарного крана.

Заправка пожарных машин предусмотрена из пожарных кранов без нажатия кнопки открывания задвижки.

Монтаж сети вести из стальных водогазопроводных оцинкованных труб $\phi 15 \pm 50 \text{ мм}$ ГОСТ 3262-75 тип „Л.“

Прокладка сети предусмотрена открытой по стенам помещений с уклоном к водоразборной точке.

После монтажа системы трубы окрасить масляной краской под цвет помещений за 2 раза.

Глубина ввода уточняется при привязке к местным условиям.

Водопровод горячей воды

Вариант 1. От наружных сетей.

Источником горячей водоснабжения служит теплопункт. Монтаж сети вести из стальных водогазопроводных оцинкованных труб $\phi 15 \pm 25 \text{ мм}$ ГОСТ 3262-75. Прокладка сети предусмотрена открытой по стенам помещений с уклоном к водоразборной точке.

Сеть горячей водоснабжения прокладывать на 0,1 м выше водопровода холодной воды. Магистральный трубопровод и трубопровод проходящий по коридору теплоизолировать. После монтажа системы изолировать обранные трубы окрасить масляной краской.

Вариант 2. От встроенной котельной.

Горячее водоснабжение от индивидуального водоводяного подогревателя, который подключается к котельной. Подогреватель устанавливается на кронштейнах в помещении душевой. Подогреватель теплоизолировать, толщина изоляции 80 мм.

Тип	Кукотин	ИД	02.89
И.о.д.	Строганов	ИД	02.89
И.о.д.	Млименко	ИД	02.89
И.о.д.	Строганов	ИД	02.89
Ст.инж.	Тищук	ИД	02.89

ТП 411-1-156.89 ПЗ

Привязан:						Лесная пожарно-химическая станция 1 типа на 2 пожарные автоцистерны с тепловой стоянкой.	Стация	Лист	Листов
						Пояснительная записка	р.п.	3	
Инв. №							Союзгипролесхоз Киевский филиал		

Туповод проект 411-1-156-89 Альбом 1

Бытовая канализация.

Внутренняя сеть канализации предусматривается из чугунных канализационных труб $\phi 50, 100$ мм гост 6342.3-80. Сточные воды от сан.технических приборов отводятся в проектируемый выпуск $\phi 100$ мм. Внутренняя сеть канализации прокладывается открыто с уклоном $0,02-0,03$. После монтажа системы трубы окрасить битумным лаком БТ-577. Расстояние до первого колодца уточняется при привязке проекта к местным условиям.

Производственная канализация.

Сточные воды после мытья полов в помещении для стоянки автомобилей, проходят очистку в бензомаслоуловителе с отстойной частью, а затем сбрасываются в сеть бытовой канализации. Трубопроводы системы предусмотрены из чугунных канализационных труб $\phi 100$ мм гост 6342.3-80. После монтажа системы трубы окрасить битумным лаком БТ-577. Глубина выпусков канализации уточняется при привязке к местным условиям.

Отопление и вентиляция.

Проект отопления и вентиляции выполнен на основании технологического задания, архитектурно-строительных чертежей, действующих строительных норм и правил:

- СНиП 2.04.05-86, СНиП II-92.76 и СНиП II-93-74.
- 2. Проект отопления и вентиляции разработан для района с расчетной температурой наружного воздуха $t_n = -20^\circ\text{C}$; $t_{in} = -30^\circ\text{C}$ (основное решение) $t_{in} = -40^\circ\text{C}$.
- 3. Источники теплоснабжения запроектированы в двух вариантах: а) местная котельная, встроенная в здание (основное решение). б) тепловой ввод от наружных сетей.

В качестве теплоносителя принята горячая вода с параметрами $95^\circ-70^\circ\text{C}$.

4. В помещении склада химикатов у нагревательного прибора устанавливается экран из асбестового картона.
5. В помещениях проектируется приточно-вытяжная вентиляция с механическим и естественным побуждением. При проведении текущего ремонта предусматривается отвод выхлопных газов в атмосферу от автомобилей через гибкий шланг и вытяжную стальную трубу; в смотровую яму осуществляется подача воздуха от П, вытяжка изборса происходит установкой В1. Приточная установка П работает только в период текущего ремонта, когда в смотровой яме находятся люди.
6. Производство работ вести в соответствии со СНиП 3.05.01-85.
7. Неизолированные трубопроводы и отопительные приборы окрасить масляной краской за два раза.
8. Трубопроводы систем теплоснабжения вентиляции, горячего водоснабжения и сушилки, трубопроводы в подпольных каналах - изолировать.
9. Состав изоляции:
 - антикоррозийное покрытие краской ВП77 по грунтовке,
 - теплоизоляционный слой.

10212/1

ГИП	Кукотин	И/	02.89
Начальник	Строганов	И/	02.89
Начальник	Клименко	И/	02.89
Гл. спец.	Строганов	И/	02.89
Ст. инж.	Тыщук	И/	02.89

ТП 411-1-156-89 ПЗ

Привязка							лесная пожарно-химическая станция 1 тула на 2 пожарные автоцистерны и тепловой стоянкой		
							Старый лист	Лист	Листов
							р.п.	4	
							Пояснительная записка		
							Союзгипролесхоз Киевский филиал		
И№. №									

И№. № Подп. и дата Взам. инж.

Типовой проект 411-156.89 Альбом 1

Учебный Подп. и дата Взам. инв. №

Для трубопроводов до диаметра 50мм минераловатный шнур в оболочке из стеклоткани и металлической проволоки М200; - для трубопроводов свыше диаметра 50мм маты минераловатные прошивные;

Покровный слой - мешковина смоченная вогнеупорной глине Котельная.

1. При варианте теплоснабжения от встроенной котельной применены отопительные водогрейные чугунные котлы модели Кум-ЗДГ, работающие на твердом топливе.
2. Под котлы необходимо уложить стальной лист по асбестовому картону или войлоку, смоченному в глиняном растворе. Перед фронтом котла лист должен выступать на 0,5м, с боковых сторон - 0,3м.
3. Отвод дымовых газов осуществляется через металлический газоход и отдельно стоящую дымовую трубу. Газоход и труба изолируются изделиями из минеральной ваты.
4. Монтаж котлов, присоединение их к газоходам вести в соответствии с паспортом.
5. Вентилиция котельной-естественная, через шахту с дефлектором.
6. Циркуляция воды в системе осуществляется насосами ВК 1/16А, один из которых - резервный.
7. Соединительный и циркуляционный трубопроводы от расширительного бака подключить к обратному трубопроводу на взаимном расстоянии не менее 2,0м.

Электрическая часть

1. Силовое электрооборудование.

Напряжение электросети 380/220В 50Гц при глухозаземленной нейтрали трансформатора. По надежности электроснабжения силовые электроприемники пожарно-химической станции относятся к потребителям III категории, за исключением задвеежки парогаружения, относящейся к I категории и насосов котельной, относящихся к II категории. По условиям окружающей среды, в соответствии с ПУЭ производственные помещения пожарно-химической станции отнесены: склад пожарного инвентаря - к пожароопасным зонам класса П-Д а, стоянка машин, склад ядохимикатов - незрыво и непожароопасные. Исполнение принятого оборудования по степени защиты от воздействия окружающей среды соответствует гост 14254-80.

Для обеспечения безопасности обслуживающего персонала от поражения электрическим током, все металлические неизолированные части электрооборудования следует занулить посредством присоединения к нулевому проводнику питающей электросети или магистрали зануления. Монтаж вести в соответствии с ПУЭ 3.05.06.85

Электросвещение.

Установленная мощность рабочего освещения составляет 5,25кВт расход электроэнергии 0,022 МВт.ч. на напряженные сети освещения. Общего рабочего и аварийного - 220В, - ремонтного - 38В. Металлические корпуса щитков, ящиков, светильников и стальных труб электропроводки заземлить путем присоединения к нулевому проводу сети.

ТИП	Кубатин	03.89
И. КОП.	Строганов	03.89
И. У. ОТД.	Клименко	03.89
И. С. У.	Строганов	03.89

ТП 411-1-156.89 ПЗ

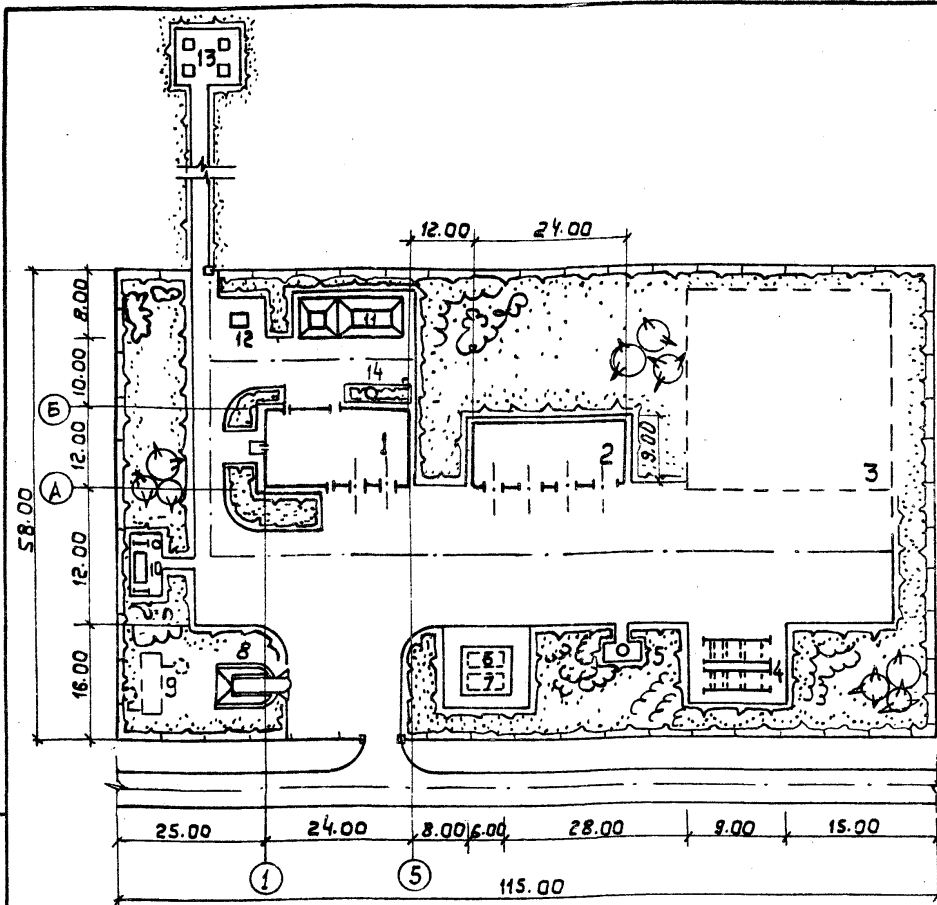
Примечание:	Лесная пожарно-химическая станция I типа на 2 пожарных автомобиля с автоцистерной	Стадия	Лист	Листов
	Пояснительная записка	Р.П.	5	
И. №. №		Союзгипролесхоз Киевский филиал		

10/14/1

Альбом 1

Типовой проект 411-1-156.89

Ив.№ табл. Подп. и дата. Взам. инв.№



1. Схема генерального плана приведена для расположения здания пожарно-химической станции на отдельном участке.
2. Ориентация здания - северная.
3. Элементы благоустройства (проезды, тротуары, площадки) принять с твердым покрытием.
4. Свободные от застройки и покрытия площадки озеленяются с учетом местных видов растительности.
5. Постройка наблюдательной вышки разрешается на возвышенном месте примерно на расстоянии 300 м от ПЗС.
6. Приведенная схема не является обязательной при привязке проекта, т.е. в каждом случае нужно исходить из конкретных условий.

Экспликация зданий и сооружений

№№ по м.п.	Наименование	Примечание
1	Лесная пожарно-химическая станция I типа на 2 пожарные автоцистерны с тепловой станцией	т.п.
2	Навес для лесохозяйственных машин	Киевский филиал СГЛХ
3	Площадка для тренировок	—
4	Площадка для сушки пожарных рукавов	—
5	Шахтный колодец для механической подачи воды	—
6	Пожарный резервуар V-50 м ³	т.п. 901-4-57.83
7	Пожарный резервуар V-50 м ³	т.п. 901-4-57.83
8	Эстакада для мойки машин	—
9	Очистные сооружения для сточных вод от мойки автомобилей, производительность 1л/с	т.п. 902-2-416.86
10	Площадка для отдыха	—
11	Склад топлива и золы	—
12	Площадка для мусоросборника	—
13	Пожарно-наблюдательная вышка	т.п. 416-6-14
14	Дымовая труба	Киевский филиал СГЛХ

Технико-экономические показатели

№№ п.п.	Наименование	Ед. изм.	К-во	Примеч.
1	Площадь территории	га	0.67	в пределах ограды
2	Площадь застройки	м ²	2793	
3	Площадь проездов, тротуаров, площадок	м ²	1934	
4	Площадь озеленения	м ²	1937	
5	Плотность застройки	%	42	

Приказан

Ив.№

Г.И.И. Кукотин
конт. Соловей
Нач. отд. Кличенко
Инж. Гурина

10.02/11
ТП 411-1-156.89 ПЗ

Лесная пожарно-химическая станция I типа на 2 пожарные автоцистерны с тепловой станцией
Схема генерального плана
Союзгипролесхоз Киевский филиал

Альбом 1
Типовой проект 4И-1-156.89

Ведомость рабочих чертежей основного комплекта марки ТХ

Лист	Наименование	Примечание
1	Общие данные. Оборудование и техника-технологическая оснастка	
2	Спецификация	
3	План расположения технологического оборудования	

Ведомость основных комплектов

Обозначение	Наименование комплекта	Примечан.
ТХ	Технология производства	
АР	Архитектурно-строительные решения	
КЖ	Конструкции железобетонные	
ВК	Внутренние водопровод и канализация	
ОВ	Отопление и вентиляция	
ЭМ	Силовое электрооборудование	
ЭО	Электрическое освещение	
СС	Связь и сигнализация	
АОВ	Автоматизация отопления и вентиляции	

Типовой проект разработан в соответствии с действующими нормами и правилами и предусматривает мероприятия, обеспечивающие взрывную, взрывопожарную и пожарную безопасность при соблюдении правил эксплуатации здания.
Главный инженер проекта *Р₂* П.Н. Кукотин.

Оборудование, технико-технологическая оснастка

№ п.п.	Наименование	Ед. изм.	Количество	Модель	Примечание
1	2	3	4	5	6
1	Лесопожарная машина	шт	1	ЛАП-10 (66) 22-1	
2	Лесопожарная машина	шт	1	ЛЧ-40 (130) 63Б	
3	Мотопомпа пожарная переносная	шт	1	М-600	
4	Бензопила	"	2	"Урал"	
5	Ранцевый лесной огнетушитель	"	20	ОРХ-3	
6	Зажигательный аппарат	"	4	ЗЖ-ФК	
7	Смачиватели	кр.	20	МП-1	
8	Радиостанция передвижная	компл	2	"Лен" 1Р21В-3	
9	Радиостанция переносная	"	4	"Коктеус"	
10	Устройство громкоговорящее	шт.	2	ГУ-2	
11	Напорный пожарный рукав Ф 25,51 или 65 мм	м	200	ГОСТ 472-75	
12	Ствол пожарный	шт	10	РС-70	
13	Ствол торфяной	шт	1	ТС-2	
14	Разветвления двухжаровые	"	5	РС-70 РЖ-50	

10215/1

Шифр проекта
Листы и дата
Вз. чл. № 12

привязан:		
ИНВ. №		
ГМП	Кукотин	19-2
И. контр.	Бурдаченко	06.89
нач. отд.	Клименко	
И. спец.	Бурдаченко	06.89
Ст. чл.к.	Тихух	06.89
ТП 4И-1-156.89		ТХ
Лесная пожарно-химическая станция I типа на 2 пожарные автоматические стелочные станции		Страниц Лист Листов Р.п. 1 4
Общие данные (начало)		Сотрудники пролесхоз Киевский филиал

Листом 1

Типовой проект 41-Г-156.89

Типовой проект

Шифр, наименование, дата, автор, дата

1	2	3	4	5	6
15	Разветвления трехходовые	"	3	РТ-20	
16	Лопата пожарная	"	50	гост 3620-76	
17	Лопаты-мотыги пожарные	"	10	гост 1399-73	
18	Канистры для перекачки огнегасящих жидкостей, горючих для металлов и	"	10	—	емк. 20л
19	Топор	"	10	Б-3	
20	Спецодежда и спецобувь дежурная	компл	13	—	
21	Бидоны для питьевой воды	шт.	6	—	емк. 20л
22	Кружка для воды	"	10	—	
23	Аптечка первой помощи	"	4	—	
24	Распирактор	"	13	Урал-1м	
25	Пилки	"	13	—	
26	Прибор для измерения пожарной опасности воды	шт.	1	УСП	
27	Компас со светящимся циферблатом	"	1	Янтарного	
28	Янмометр	"	1	—	
29	Пила поперечная	"	5	—	
30	Ведро пожарные	"	10	—	емк. 10л

1. Данный лист читать совместно с листами ТХ-1, ТХ-3, ТХ-4.

Спецификация технологического оборудования

№ п.п.	Наименование	к-во	Модель	Мощность кВт		Масса кг	Примечание
				Един	Общ.		
1	2	3	4	5	6	7	8
1	подъемник гидравлический	1	П-113	—	—	160	Киевский завод, Явотспецобор
2	Нагнетатель смазки	1	С321	0,55	0,55	65	Киевский завод, Явотспецобор
3	Кран передвижной гидравлическ.	1	423 М	—	—	220	"
4	Тележка с подъемной платформ.	1	ТРП-0,25	—	—	59	ПТП, Промтехмонтаж
5	Верстак слесарный	1	8С-00	—	—	300	Ветковский ремзавод
6	настольный вертикально-сверлильный станок	1	2М112	0,6	0,6	120	Вильновский завод, Комчнарес
7	Зачочный станок	1	3Б-631	0,6	0,6	150	Мучаевский станкозавод
8	Накобальня	1	НО-33	—	—	32	Ивановский мехзавод
3	Тиски слесарные	1	П-140	—	—	30	Горьковский металлостроительный завод
10	шкаф для монтажных принадлежностей	1	НО-101	—	—	20	Ветковский заводремонт.
11	Стол монтажный металлический	1	5109	—	—	105	Собств. изгот. чертежмонтажники
12	Ларь для оптичных	1	5133	—	—	43	"
13	Пресс реечный ручной 3тн	1	ОКС-918	—	—	190	Коргопольский рем. завод
14	Бак для заправки тормозной жидкостью	1	326 М	—	—	6	Череповецкий завод, Киевский завод
15	Домкрат гаражный г/п 6тн	1	П304	—	—	110	Киевский завод, Явотспецобор

ГИП	Кукотин	06.89	Т П 41-1-156.89	ТХ		
Н. контр.	Бурлаченко	06.89				
Нач. отд.	Клименко	06.89				
спец.	Бурлаченко	06.89				
Ст. инж.	Тищук	06.89	Лесная пожарно-химическая станция I типа на 2 пожарные автоцистерны с телом стальной			
Привязь:			Общие данные (продолжение)	Стация	Лист	Листов
Инв. №				Р.П.	2	
			СООЗГИ ПРОЛЕКСОЗ Киевский филиал			

Альбом 1
Типовой проект 411-1-156.89

Изм. № п.п. Дата. Подп. и дата. Выпущено л.

1	2	3	4	5	6	7	8
16	шкаф для инструмента	1	1700x400 x 1200	—	—	—	Собст. изгот.
—	Комплект инструмента для регулировки карбюратора	1	2445m	—	—	—	Казанский Автоспецоборуд.
—	Комплект инструмента слесаря-монтажника	1	2446	—	—	—	"
—	Линейка для проверки сходности колес автомобиля	1	2182	—	—	1,6	"
—	Комплект приспособлений для обслуживания стартерных аккумуляторных батарей	1	3-412	—	—	6,5	наборное оборудование по Автозав. спецоборуд.
—	Комплект ключей гаечных двухсторонних	1	1105m-1	—	—	—	Казанский Автоспецоборуд.
Кладовая лесопожарного инвентаря							
17	Секция стеллажа	4	5154	—	—	48	мест. оборуд. по чертежам ГСНЧТУ
Кладовая химикатов							
18	Секция стеллажа	4	5154	—	—	48	"
19	Ларь	2	5133	—	—	45	"
Аппаратная радиостанции							
20	Стол канцелярский	2	—	—	—	—	покупное
21	Стул	2	—	—	—	—	"
22	Секция стеллажа	2	5154	—	—	—	мест. оборуд. по чертежам ГСНЧТУ

1	2	3	4	5	6	7	8
23	шкаф	1	—	—	—	—	покупное
Комната приема пищи							
24	Стол обеденный	1	—	—	—	—	"
25	Стул	4	—	—	—	—	"
26	Холодильник бытовой	1	ЭИЛ	0,25	0,25	—	Автозавод ст. Луцкая г. Москва
27	Шкаф	1	—	—	—	—	покупное
28	Электрокипятильник	1	КНЭ-25	3,0	3,0	—	Калининградский завод торгового оборуд.
29	Электроплита	1	ЭВЧШ-5-3 58/220	5,8	5,8	48	

Штатная ведомость

№ п.п.	Наименование должностей и профессий	Группа производств. процесса	Кол-во на станциях
1	Начальник	I ^а	1
2	Бригадир	I ^б	1
3	Тракторист - машинист	I ^б	1
4	Водитель	I ^б	2
5	Лесопожарный рабочий	I ^б	8
	Всего		13

ГИП	Кукотин	ИЗ	
Н. контр.	Бурлаченко	06.89	
Нач. отд.	Сидяченко		
Гл. спец.	Бурлаченко	02.89	
Ст. инж.	Пиличук	06.89	

10212/1
ТП 411-1-156.89

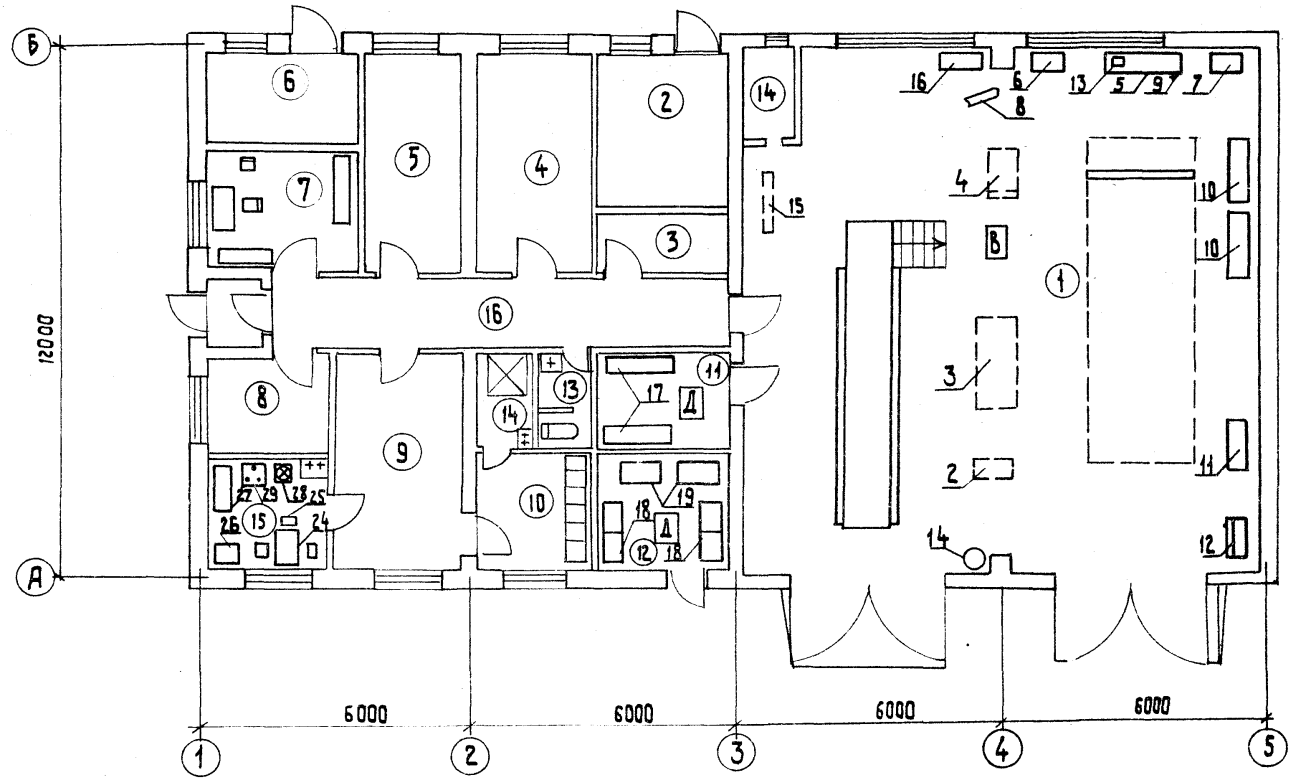
ТХ

привязан:

Изм. №			

Лесная пожарно-химическая станция I типа на 2 пожарные абсорбентные стеллажи стоянка	Стация	Лист	Листов
	Р.П.	3	
Общие данные (окончание)	создан проектом Киевский филиал		

Тилобов проект 411-1-156.89 Альбом 1



1. Спецификацию технологического оборудования см. лист ТХ-2, ТХ-3.
2. Наименование помещений см. лист ЯР12.
3. Постоянно работающие на ПХС 5 человек, остальные привлекаются с других производств на время тушения пожара.

10212/1

ГИП	Кучотим	<i>[Signature]</i>		ТП 411-1-156.89	ТХ
Инж.пр.	Бурлаченко	<i>[Signature]</i>	06.89		
Инж.пр.	Клименко	<i>[Signature]</i>			
Инж.спец.	Бурлаченко	<i>[Signature]</i>	06.89		
Ст.инж.	Тищук	<i>[Signature]</i>	06.89		

привязан						Лесная пожарно-химическая станция I типа на 2 пожарные автоцистерны с тепловой стойкой	Стация	Лист	Листов
						Схема расположения технологического оборудования	Р.П.	4	
Инв. №							Союзгипролесхоз Киевский филиал		

Согласовано:	
Стр. арх. сект.	Соловьев
Элект. техн. сект.	Олейник
Сов. техн. сект.	Степанов
Инв. №	10212/1
Подп. и дата	
Шт. №	

Альбом 1

Типовой проект 411-1-156.89

Ведомость основных комплектов рабочих чертежей

Обозначение	наименование	Примеч.
ТХ	технология производства	
АР	Архитектурные решения	
КЖ	Конструкции железобетонные	
ОВ	Отопление и вентиляция	
ВК	внутренний водопровод и канализация	
ЭМ	Силовое электрооборудование	
ЭО	Электрическое освещение	
СС	Связь и сигнализация	
АОВ	Автоматизация отопления и вентиляции	

Таблица толщин стен и утеплителей

Материал		Расчет t _н С	Толщина, мм	
Стены	Утеплитель		Стен	Утепл.
Производственная часть				
Кирпич керамический, аэрактивный	Ячеистый бетон γ = 400 кгс/м ³	- 40	510	140
		- 30	380	120
		- 20	380	80
Бытовые помещения				
Кирпич керамический, аэрактивный	Ячеистый бетон γ = 400 кгс/м ³	- 40	640	140
		- 30	510	120
		- 20	380	80

Ведомость спецификаций

Лист	Наименование	Примечан.
9	Спецификация элементов заполнения проемов	
10	Спецификация перемычек для расчетных температур - 30° - 40°	
11	Спецификация перемычек для расчетной температуры - 20°	
19	Спецификация элементов заполнения оконных проемов и вентиляционных гроемов / вариант в вереве /	

Технические характеристики

Наименование	Ед. изм.	произв. помещения	Бытовые помещения	Всего
Строительный объем	м ³	1193,8	189,8	1383,6
Площадь застройки	м ²	196,8	109,4	306,2
Общая площадь	м ²	184,8	67,2	252,0

Листовой, Подп. и дата

ГИП	Букотин	
и контр.	Соловей	
Проект.	Каштенко	
и спец.	Соловей	
Арх.	Луцкая	

10/12/11
ТП 411-1-156.89 АР

Лесная пожарно-химическая станция I типа на 2 газосварные аппараты с плавной отжкой

Общие данные / продолжение /

Состав Лист Листов
Р.п. 2 12
Самзгипролесхоз Киевский филиал

Альбом 1
 Типовой проект 411-1-156.89
 Инв. № 1
 План и дата
 Изменения

Ведомость отделки помещений		Площадь м ²					
Наименование или номер помещен.	Потолок		Стены или перегородки		Низ стен или перегородок (панель)		Высота, мм
	Площадь	Вид отделки	Площадь	Вид отделки	Площадь	Вид отделки	
Бакс	157,5	Затирка швов известковая окраска	173,4	Раешивка швов	22,2	масляная окраска	1800
Котельная	10,8	То же	14,2	Известковая побелка	20,7	То же	1600
Помещение для сушки спецодежды	3,4	То же	21,9	Облицовка глазурованной плиткой			
Учебный класс	12,5	Клеевая окраска	13,6	Клеевая окраска	27,0	масляная окраска	1800
Комната начальника	10,5	То же	12,8	то же	25,6	То же	1800
Аккумуляторная	6,5	Затирка швов известковая окраска	13,1	То же	16,7	То же	1800
Радиопузел	10,0	Клеевая окраска	11,3	То же	22,7	то же	1800
Спецкомната	5,4	То же	8,3	То же	16,7	То же	1800
Комната команды	14,2	То же	15,0	То же	30,2	то же	1800
Гардероб	7,8	То же	8,3	То же	20,2	то же	1800
Склад пожарн. инв.	5,7	известковая окраска	8,6	известковая побелка	15,6	то же	1600
Склад химикатов	8,9	То же	10,6	То же	19,0	то же	1600
Санузел	2,1	То же	16,3	Облицовка глазурованной плиткой			
Душевая	2,7	То же	6,7	То же			
Комната приема пищи	7,1	Клеевая окраска	28,8	То же			
Коридор	5,9	Известковая окраска	24,8	Клеевая окраска	8,7	Масляная окраска	1800
Венткамера	2,7	То же	17,8	Раешивка швов			

Общие данные.

1. Типовой проект лесной пожарно-химической станции I типа на 2 пожарные автоцистерны с теплой стоянкой разработан взамен ТП 411-1-64 на основании задания Гослесхоза СССР от 17 марта 1968 года.
2. Степень огнестойкости здания - II.
3. За условную отметку 0,000 принят уровень чистого пола I-го этажа.
4. Стены и перегородки из керамического эррефективного кирпича марки 75 на растворе марки 25.
5. Горизонтальная гидроизоляция стен на отм. - 0,030 из цементного раствора состава 1:2 толщиной 30 мм.
6. Планировочная отметка земли - 0,150 м
7. Вокруг здания предусматривается асфальтовая отмостка толщиной 25 мм, шириной 750 мм на щебеночном основании толщиной 100 мм.
8. Наружные поверхности стен выше цоколя выкладываются с подбором лицевой поверхности кирпича под раешивку. Цоколь штукатурится цементным раствором М50.
9. Все стальные изделия окрашиваются масляной эмалевой краской за 2 раза.
10. Кирпичную кладку в зимних условиях допускается производить:
 - на растворку с противоморозными добавками
 - методом замораживания
11. Отделочные работы должны производиться при температуре в помещении не ниже +10°С и относительной влажности воздуха не выше 70%.

10212/11

ГИП	Кукотин	СР
Н.контр.	Соловей	
Инж.авт.	Каменка	
Инж. спец.	Соловей	СР
Арх.	Гайдуканки	СР

ТП 411-1-156.89 АР

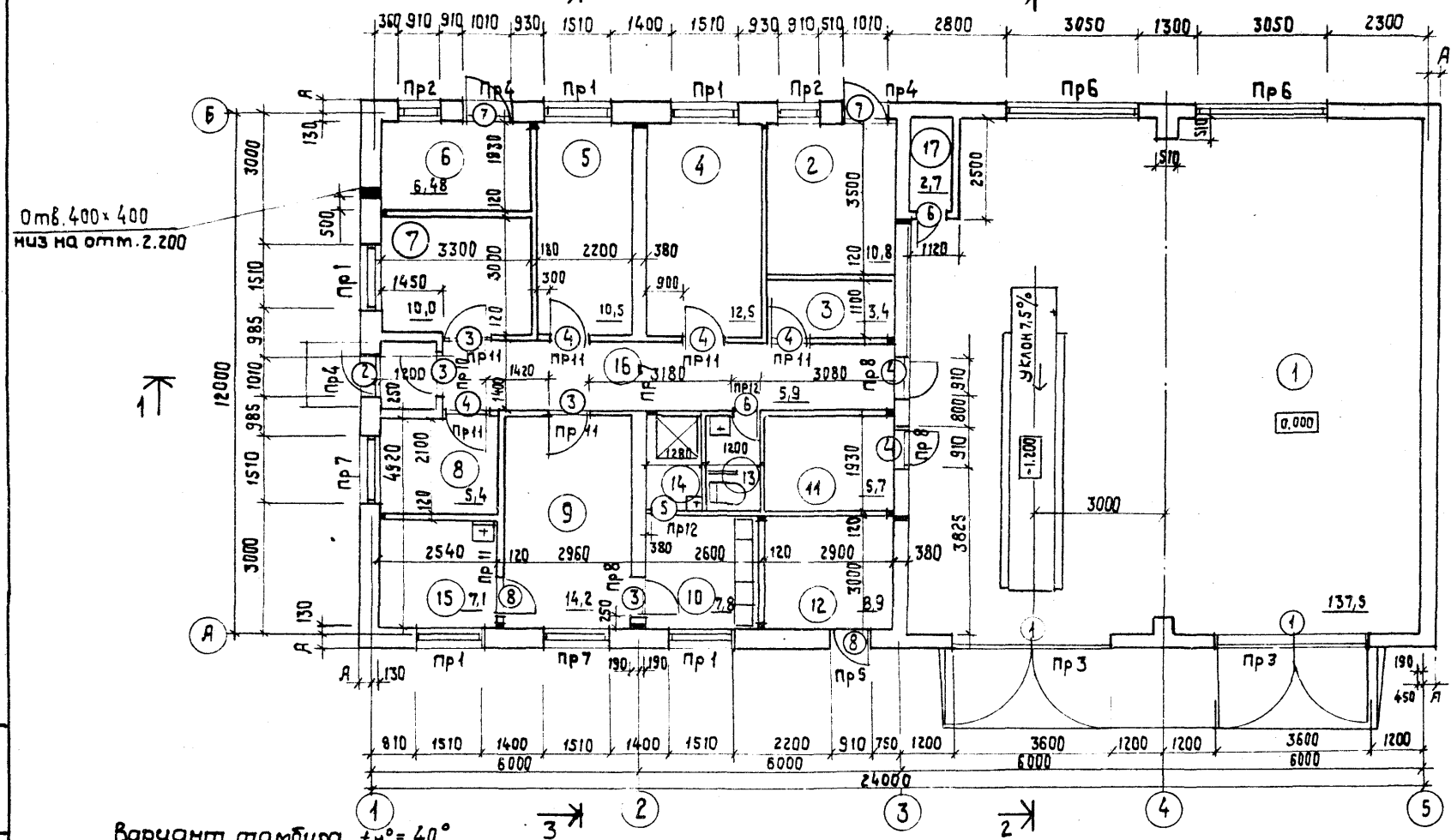
Лесная пожарно-химическая станция I типа на 2 пожарные автоцистерны с теплой	Свая	Лист	Листов
	р	3	

Общие данные /окончание/ Союзгипролесхоз Киевский филиал

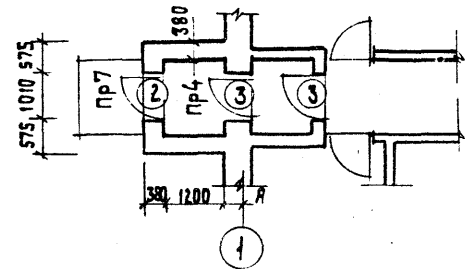
Альбом 1

Тилобой проект 411-1-156.89

План на отм. 0.000



Вариант тамбура $\epsilon_n = 40^\circ$



Шифр-М.под.	Подп. и дата	Взам. инв. №

Гип	Кукотин	Рз
М. контр.	Солобей	Рз
Нач. отд.	Клименко	Рз
Инж. спец.	Солобей	Рз
Арх.	Лукоманюк	Рз

10212/1
ТП 411-1-156.89 **АР**

Привязан:				
Инв. №				

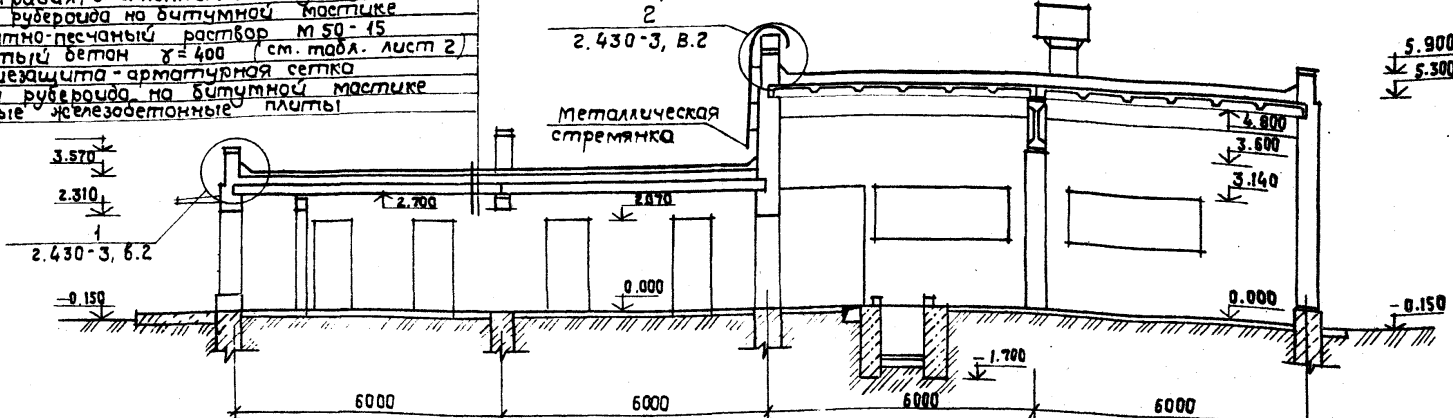
Лесная пожарно-химическая станция I типа на 2 пожарные автоцистерны с тепловой стойкой	Стация	Лист	Деталь
	Р	4	
План на отм. 0.000		СОУЗГИПРОЛЕСХОЗ Киевский филиал	

Альбом 1

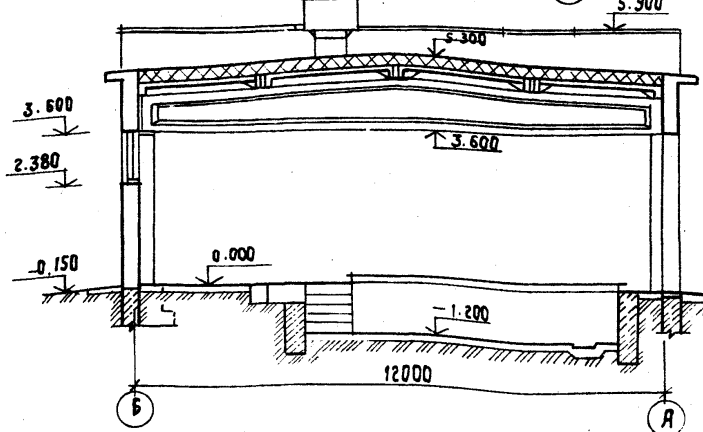
Типовой проект 411-1-156.89

слой грабля, втопленного в битумную мастику
 4 слоя рубероида на битумной мастике
 цементно-песчаный раствор М 50-15
 ячеистый бетон $\gamma = 400$ (см. табл. лист 2)
 молниезащита - арматурная сетка
 1 слой рубероида на битумной мастике
 сборные железобетонные плиты

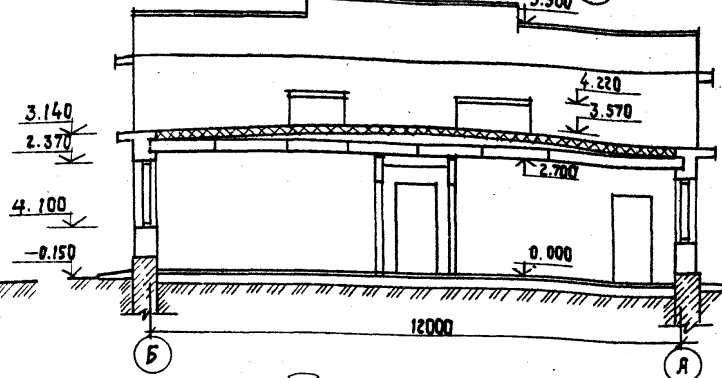
Разрез 1-1



Разрез 2-2



Разрез 3-3



Уч. №, № табл., № разд., и дата

Взам. №

Г.И.П.	Куколин	
Н. контр.	Соловей	
нач. отд.	Кащенко	
Гл. спец.	Соловей	
Арх.	Пуртанюк	

ТП 411-1-156.89

АР

10212/1

привязан:

Лесная пожарно-химическая станция I типа на 2 пожарные автоцистерны с тепловым насосом

Стр.	Лист	Листов
Р	5	

Разрезы 1-1; 2-2; 3-3

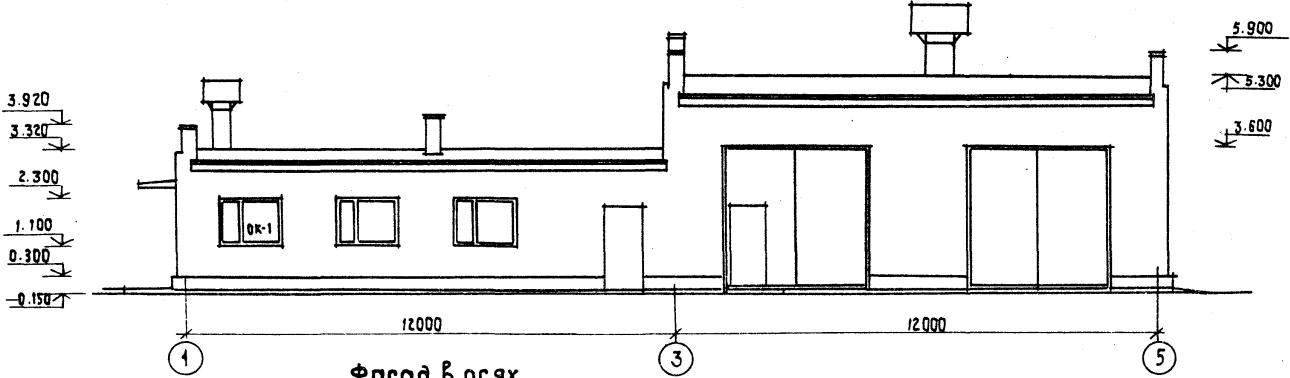
СНУЗГИПРОЛЕСХОЗ Киевский филиал

копировал Красноба

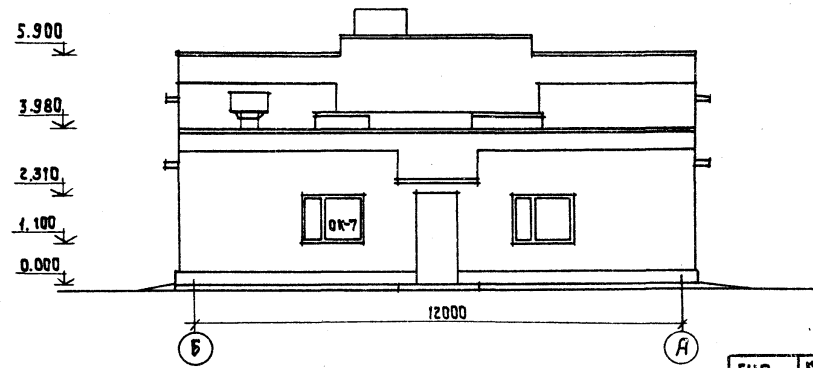
формат А3

Альбом 1
 Типовой проект 411-1-156.89

Фасад в осях 1-5



Фасад в осях



Упр. Госплана Подп. и дата: 13.01.89

Привязан:					
Числ. №:					

Гип	Кукотин	
Н. контр.	Соловьев	
Н. арт.	Клименко	
Инжен.	Соловьев	
Арх.	Лухоманов	

10.12/1

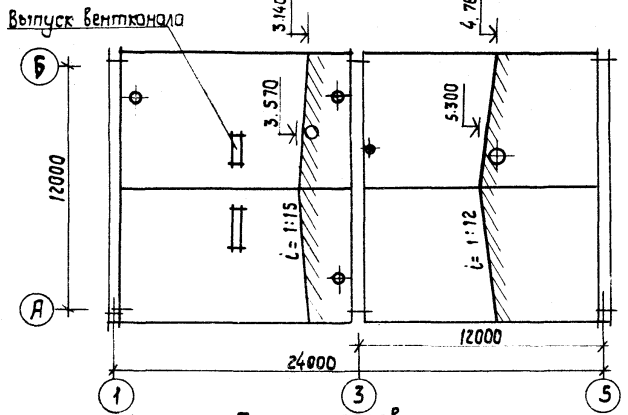
ТП 411-1-156.89		АР
Лесная пожарно-химическая станция I типа на 2 автоцистерны с тепловой стойкой	Страна	Лист
	Р	6
Фасады 1-5; Б-А	Союзгипролесхоз Миевский филиал	

Альбом 1

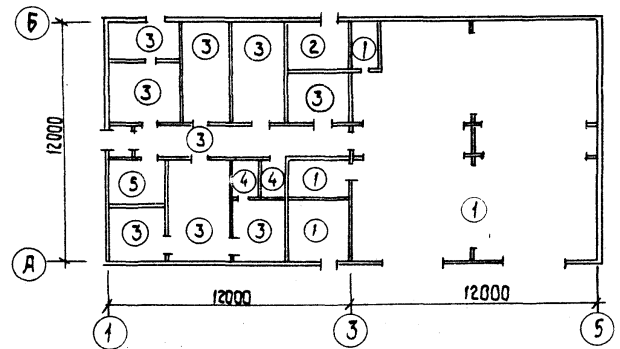
Тиловоу проект 411-1-156.89

Шиб. № пола, покр. ч. дата Взам. инв. №

План кровли



План полов



1. Деревянные полы окрасить масляной краской за 2 раза

Экспликация полов

Наименование или номер помещения по проекту	Тип пола по проекту	Схема пола или номер узла по серии	Элементы пола и их толщина	Площадь пола, м ²
1, 11, 12, 17	1		цементный пол с железнением 25 бетон М-200 50 бетон М-100 400 Утрамбованный грунт	156,1
2,	2		бетон М-200 50 бетон М-100 100 Утрамбованный грунт	11,3
3, 4, 5, 6, 7, 8, 9, 10, 15, 16	3		доска 29 Лага, через 500 сеч. 25 x 50 50 2 пола толя 5 бетон М100 80 Утрамбованный грунт	405,6
13, 14	4		Керамическая плитка 10 Прослойка и швы из цементно-песчаного раствора 15 выравнивающий слой 15 2 слоя гидроизола на битумн. мастике 10 бетон М-100 100 Утрамбованный грунт	5,7

10212/4

ГИП	Кухотин	<i>[Signature]</i>
Ин. контр	Соловев	<i>[Signature]</i>
Ин. арт.	Клименко	<i>[Signature]</i>
Ин. спец.	Смолев	<i>[Signature]</i>
Арх.	Вухотанов	<i>[Signature]</i>

Т П 411-1-156.89 АР

Привязан:					
инв. №					

Лесная пожарно-химическая станция I типа на 2 пожарные автоцистерны с теневой стоянкой	Стая	Лист	Листов
	Р	8	
План кровли. План полов на отп. 0.000	СВЯЗГИПРОЛЕСХОЗ Киевский филиал		

Альбом 1

Типовой проект 411-1-156.89

Центральный Проектно-исследовательский институт

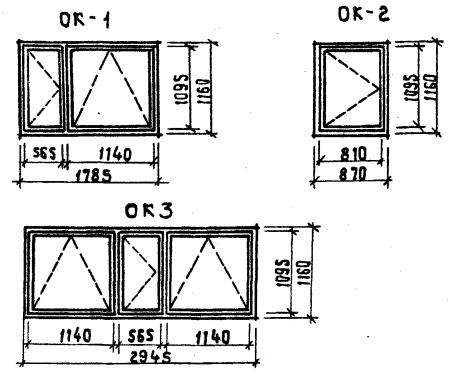
Спецификация заполнения проемов

Марка, поз.	Обозначение	Наименование	кол.		масса ед.кг	примечание
			всего	в раме		
1	1.435.9-17.8.0	ВР36×36-С	2	2	474	
2	гост 14624-84	ДНГ24-10-ЛП	1	1		$t^{\circ} = -30^{\circ}$ $t^{\circ} = -10$
3		ДВГ21-9-ЛП	5	5	6	
4		ДВГ21-7-П	6	6		
5		ДВГ21-7-ЛП	1	1		
6		ДВГ21-7-П	2	2		
7		ДНГ21-10-П	2	2		
8		ДНГ21-9-П	1	1		
ок-1		гост 12506-81	ПВД12-18.1	7	7	
		ПВ012-18.2	7	7		$t^{\circ} = -40^{\circ}$
ок 2	гост 14214-86	ОРС12-9В	2	2		$t^{\circ} = -30^{\circ}$
		ОРС12-9В	2	2		$t^{\circ} = -40^{\circ}$
ок 3	гост 12506-81	ПВД12-30.1	2	2		$t^{\circ} = -30^{\circ}$
		ПВ012-30.2	2	2		$t^{\circ} = -40^{\circ}$
Д1	1.136.1-13	ПО19.20.45-Т-Д	7	7		$t^{\circ} = -30^{\circ}$
		ПО19.35.45-Т-Д	7	7		$t^{\circ} = -40^{\circ}$
Д2		ПО10.20.45-Т	2	2		$t^{\circ} = -30^{\circ}$
		ПО10.35.45-Т	2	2		$t^{\circ} = -40^{\circ}$

Ведомость проемов ворот и дверей

Марка, поз.	Размер проема, мм
1	3600 × 3600
2	2370 × 1010
3	2070 × 910
4	2070 × 910
5	2070 × 710
6	2070 × 710
7	2070 × 1010
8	2070 × 910

Схема расположения элементов заполнения оконных проемов



1. Двери по оси "З" (поз. 4 - 2 шт; поз. 6 - 1 шт)
оббить кровельным железом с двух сторон.

Приказан:

инв. №

Г.И.П.	Кукотин	
Н.Контр.	Соловьев	
Исполн.	Клименко	
Т.д. спец.	Соловьев	
Арх.	Гуляманова	

10212/1

ТП 411-1-156.89			АР		
Лесная пожарно-химическая станция I типа на 2 пожарные автоцистерны с теплообменником			Стация	Лист	Листов
Схемы расположения элементов заполнения оконных проемов			Р	9	
			Совюзгипролесхоз Киевский филиал		

Альбом 1

Туполобой проект 411-1-156.89

ЦНВ. № Подп. и дата Взам.инв.№

Ведомость перемычек

Марка, поз.	Схема сечения
Для расчетной $t^{\circ} = -30^{\circ}$	
Пр1	
Пр2	
Пр3	
Пр4 Пр5	
Пр6	

Ведомость перемычек

Марка, поз.	Схема сечения
Для расчетной $t^{\circ} = -40^{\circ}$	
Пр1	
Пр2	
Пр3	
Пр4 Пр5	
Пр3	
Пр7	

Спецификация перемычек

Марка, поз.	Обозначение	Наименование	Кол-во		Примечание
			Ед.	Всего	
Перемычки наружные для расчетной температуры $t^{\circ} = -30^{\circ}$					
1	гост 948-84	ЗПБ21-8-п	7	7	137
2		ЗПБ19-3-п	14	14	81
3		ЗПБ16-2-п	24	24	65
4		ЗПБ39-8-п	6	6	257
5		ЗПБ36-20-п	2	2	500
6		ЗПБ36-4-п	2	2	240
7		ЗПБ16-37-п	6	6	102
Перемычки наружные для расчетной температуры $t^{\circ} = -40^{\circ}$					
1	гост 948-84	ЗПБ21-8-п	7	7	137
2		ЗПБ19-3-п	21	21	81
3		ЗПБ16-2-п	27	27	65
4		ЗПБ39-8-п	6	6	257
5		ЗПБ36-20-п	2	2	500
6		ЗПБ36-4-п	4	4	240
7		ЗПБ16-37-п	6	6	102

СНП
Н.контр.
Начальн.
Инженер
Директор

Кукотин
Соловей
Соловей
Кукотин

10212/1

ТП 411-1-156.89 AP

привязан

инв. №

Лесная пожарно-химическая станция I типа на 2 пожарные автоцистерны с телдой стоянкой

Ведомость перемычек с расчетной температурой $t^{\circ} = -40^{\circ}$

Студия	Лист	Лист
Р	10	

союзгипролесхоз
Киевский филиал

Альбом 1

Тиловоу проект 411-1-156.89

Взам. инв. № 11

Подоб. и обг. г. 11

Инв. №обл. Подоб. и обг. г. 11

Ведомость перемычек

Марка, поз.	Схема сечения
Для расчетной $t^{\circ} = -20^{\circ}$	
Пр 7	
Пр 2	
Пр 3	
Пр 4	
Пр 5	
Пр 6	

Ведомость перемычек

Марка, поз.	Схема сечения
Перемычки внутренние	
Пр 8	
Пр 9	
Пр 10	
Пр 11	
Пр 12	

Спецификация перемычек

Марка, поз.	Обозначение	Наименование	Кол.		Масса ед. кг	Примечание
			шт	м		
Перемычки наружные для расчетной температуры $t^{\circ} = -20^{\circ}$						
1	гост 948-84	ЗПВ 21-8-П	7	7	137	
2		ЗПВ 19-3-П	7	7	81	
3		ЗПВ 16-2-П	17	17	65	
4		ЗПВ 39-8-П	4	4	257	
5		ЗПВ 16-37П	1	1	102	
6		ЗПВ 36-4-П	4	4	240	
Перемычки внутренние для расчетных температур наружного воздуха $t^{\circ} = -20^{\circ}$; $t^{\circ} = -30^{\circ}$; $t^{\circ} = -40^{\circ}$						
1	гост 948-84	ЗПВ 13-1-П	17	17	54	
2		ЗПВ 21-7П	1	1	433	
3		ЗПВ 10-1-П	3	3	43	
4		ЗПВ 13-37-П	1	1	85	

привязан:

инв. №:

ГИП	Кучотин	<i>[Signature]</i>
Н. контр.	Соловьев	<i>[Signature]</i>
Моч. отд.	Кашменко	<i>[Signature]</i>
Ин. спец.	Соловьев	<i>[Signature]</i>
Архит.	Пухоманок	<i>[Signature]</i>

10212/11
ТП 411-1-156.89

АР

Лесная пожарно-химическая станция 1 типа на сварочные аппараты с тепловой стойкостью	Стация	Лист	Листов
Ведомость перемычек для расчетной температуры - 20°	Р	11	
	СООЗГИПРОЛЕСХОЗ Киевский филиал		

Копировал Краснова

Формат ЯЗ

Альбом 1

Типовой проект 411-Г-156.89

Инв. № пром. назначения

Ведомость рабочих чертежей основного комплекта марки КЖ /начало/		
Лист	Наименование	Примечание
1	Общие данные / начало /	
2	Общие данные / продолжение /	
3	Общие данные / окончание /	
4	Схема нагрузок на фундаменты. Технические требования	
5	Спецификации к схемам расположения элементов фундаментов монолитных при $t_n = -20^{\circ}\text{C}$, 30°C , -40°C и сборных при $t_n = -40^{\circ}\text{C}$	
6	Спецификации к схемам расположения элементов сборных фундаментов при $t_n = -30^{\circ}\text{C}$ и $t_n = -20^{\circ}\text{C}$	
7	Схема расположения элементов монолитных фундаментов	
8	Сечения от 1-1 до 7-7. Монолитные фундаменты	
9	Узлы I, II, V. Монолитные фундаменты	
10	Узлы III, IV. Монолитные фундаменты	
11	Схема расположения элементов сборных фундаментов.	
12	Сечения от 1-1 до 6-6. Сборные фундаменты	
13	Узлы I, II, V. Сборные фундаменты.	
Рабочие чертежи разработаны в соответствии с действующими нормами и правилами и предусматривают мероприятия, обеспечивающие пожарную безопасность при соблюдении правил эксплуатации здания.		
Главный инженер проекта <i>П.Н. Кукотин</i> П.Н. Кукотин.		

Ведомость рабочих чертежей основного комплекта
марки КЖ /продолжен.../

Лист	Наименование	Примечание
14	Узлы III, IV. Сборные фундаменты	
15	Схемы расположения элементов каналов, смотровой канавы КВ1, фундаментов под оборудование и приямка (вариант - отопление от наружных сетей) Лист 1	
16	Схемы расположения элементов каналов, смотровой канавы КВ1, фундаментов под оборудование и приямка (вариант - отопление от наружных сетей) Лист 2	
17	Смотровая канава КС1 Лист 1	
18	Смотровая канава КС1 Лист 2	
19	Монолитный пояс ПМ1, фундаменты ФМ1, ФМ2	
20	Монолитная балка БМ1, ведомость расхода стали на БМ1, ПМ1, ФМ2	
21	Схема расположения элементов перекрытия на отм. 3.000	
22	Схема расположения балки и опорных плит	
23	Схема расположения элементов покрытия	

Инв. №		Привязан:	
Тип	Кукотин		
Н. контр.	Соловей		
Нач. отд.	Клименко	ТП 411-Г-156.89	
Сл. спец.	Соловей	КЖ	
Арх.	Сухомянов		
Лесная пожарно-химическая станция I типа на 2 пожарные автоцистерны с пенной установкой		Страна	Лист
		Р	1
		Листов	31
Общие данные /начало/		сангипролесхоз Киевский филиал	

Копировал Красноба

Формат А3

Альбом 1

Типовой проект 4-И-1-156.89

Шифр здания, Подп. и дата, Взам. инв. №

Ведомость рабочих чертежей основного комплекта
марки КЖ /окончание/

Лист	Наименование	Примечание
24	Спецификация к схеме расположения элементов покрытия	
25	Схема расположения элементов покрытия (вариант - отопление от наружных сетей)	
26	Спецификация к схеме расположения элементов покрытия (вариант - отопление от наружных сетей)	
27	Участки монолитные УМ7, УМ2. Узлы VII, VIII	
28	Балка 1БДР12-3Ат VТ-а	
29	Плиты ПГ-2Ат VТ-а, ПГ-3Ат VТ-а	
30	Опорная плита ОПБ.4-Т-а	
31	Опорные плиты ОПМ1, ОПМ2	

Ведомость спецификаций

Лист	Наименование	Примечан.
5	Спецификации к схемам расположения элементов фундаментов монолитных при $t_{в}^{н} = 20^{\circ}\text{C}$, -30°C , -40°C , и сборных при $t_{в}^{н} = -40^{\circ}\text{C}$	
6	Спецификации к схемам расположения элементов сборных фундаментов при $t_{в}^{н} = -30^{\circ}\text{C}$ и $t_{в}^{н} = -20^{\circ}\text{C}$.	
15	Спецификации к схемам расположения элементов каналов, смотровой канавы КС1, фундаментов под оборудование и приямка (вариант - отопление от наружных сетей) лист	
21	Спецификация к схеме расположения элементов перекрытия на отм. 3.000	
22	Спецификация к схеме расположения балки и опорных плит	
24	Спецификация к схеме расположения элементов покрытия	
25	Спецификация к схеме расположения элементов покрытия (вариант отопления от наружных сетей)	

ГИП	Коваленко	23
Н.контр.	Соловей	23
Инж. отд.	Клименко	23
Ин. спец.	Соловей	23
Арх.	Гудоманский	23

Т П 4И-1-156.89

КЖ

Лесная пожарно-химическая станция I типа на 2 пожарные автоцистерны с тепловой станцией

Страниц	Лист	Листов
Р	2	

Общие данные
(продолжение)союзгипролесхоз
Киевский филиал

привязка

инв. №

Альбом 1
Типовой проект 411-1-156.89

Ведомость ссылочных и прилагаемых документов ^{начало}		
Обозначение	Наименование	Примечание
3.400-6/76	Унифицированные заводные детали сборных железобетонных конструкций и элементов сооружений, промышленных предприятий	
3.006.1-2.87 вып.0, 1, 2	Сборные железобетонные каналы и тоннели из лотковых элементов	
1.450.3-3, вып.2	Стальные лестницы, площадки, стремянки, ограждения	
1.400-6/76, вып.1	Унифицированные заводные детали сборных железобетонных конструкций зданий промышленных предприятий	
1.225-2, вып.11	Железобетонные прогоны	
1.462.1-3/20, 1 вып.1	Железобетонные стропильные решетчатые балки для покрытий одноэтажных зданий	
2.140-1, вып.1	Детали перекрытий кирпичных и крупноблочных зданий	
2.430-20, вып.3,4	Узлы стен из кирпича одноэтажных зданий промышленных предприятий	
2.460-2, вып.2	Монтажные детали сборных железобетонных конструкций покрытий одноэтажных промышленных зданий	
2.460-14, вып.0	Типовые узлы покрытий промышленных зданий в местах прохода вентиляций	
1.141-1, вып.64	Панели перекрытий железобетонные многослойные	
1.494-24, вып.1	Стаканы для крепления крышных вентиляторов, дефлекторов и зонтов	
1.238-1, вып.2	Железобетонные козырьки входов и парапетные плиты общественных зданий	

Ведомость ссылочных и прилагаемых документов ^{окончание}

Обозначение	наименование	примечание
гост 13579-78	Блоки бетонные для стен подвалов	
гост 13580-85	Плиты железобетонные ленточных фундаментов	
гост 24379.1-80	Болты фундаментные	
гост 24045-86	Профили стальные оцинкованные гнутые с трапециевидной формой гофры для строительств	
гост 227011-77 22701.2-77 22701.5-77	Плиты железобетонные ребристые предварительно напряженные размерами 6-3 м для покрытий производственных зданий	

- За условную отметку 0.000 принят уровень чистого пола I этажа здания, что соответствует абсолютной отметке [] на генплане.
- При производстве строительно-монтажных работ руководящим документом являются соответствующие серии и нормативные документы:
 - СНИП 3.02.01-87 " Несущие и ограждающие конструкции "
 - СНИП 3-4-80 " Техника безопасности в строительстве "
- Сварку производить электродами Э-42 по гост 9467-75. Высоту сварных швов принимать по наименьшей толщине свариваемых элементов, кроме оголовных.
- Металлические изделия очищать от грязи и ржавчины и покрыть эмалью ПФ-115 (гост 6463-76) в два слоя по грунту ГФ-021 (гост 25123-82) в один слой.

10212/11

Изм. №

Изм. №	Дата	Исполн.	Содержание

привязан:

ГИП	Кукатурн	
И.контр.	Соловев	
нач.отд.	Клименко	
гл. спец.	Соловев	
Арх.	Пухоманов	

ТП 411-1-156.89 КЖ

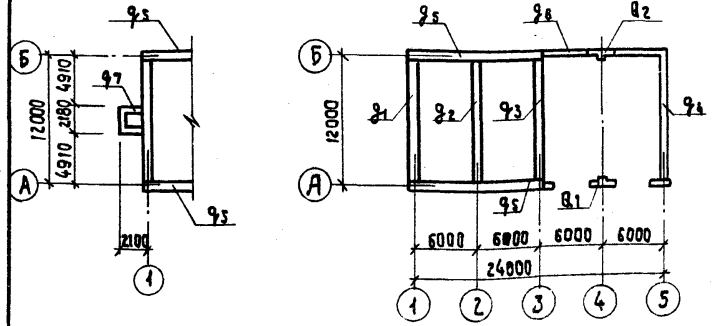
лесная пожарно-химическая станция 2 типа на 2 пожарные машины с талиями стоянкой	Старая	Лист	Листов
	Р	3	

Общие данные /окончание/ союзгипролесхоз Киевский филиал

Альбом 1
Тиловой проект 411-1-156.89

Схема нагрузок на фундаменты

вариант при $t^{\text{н}} = -40$



Нормативные нагрузки на фундаменты на отм. 0.000

Нагрузка	Ед. измерен.	Расчетная температура $t^{\text{н}}$		
		-20°C	-30°C	-40°C
q1	тс/м	3,9	4,6	5,2
q2	тс/м	3,2	3,2	3,3
q3	тс/м	6,8	6,8	7,9
q4	тс/м	4,3	4,4	5,5
q5	тс/м	1,7	2,3	2,8
q6	тс/м	2,6	2,6	3,5
q7	тс/м	конс	труж	тубно
Q1	тс/м	29,4	29,8	33,2
Q2	тс/м	26,3	26,6	28,8

1. Основанием фундаментов приняты сухие, непучинистые, непроницаемые грунты со следующими нормативными характеристиками: $\varphi^{\text{н}} = 0,49 \text{ рад} (28^\circ)$, $c^{\text{н}} = 2 \text{ кПа} (0,02 \text{ кгс/см}^2)$, $E = 14,7 \text{ МПа} (150 \text{ кгс/см}^2)$, $\gamma = 1,8 \text{ т/м}^3$, $k_f = 1$.
Грунтовые воды отсутствуют.
2. За условную отметку 0.000 принята отметка чистого пола пожарно-химической станции, которая соответствует абсолютной отметке на генплане.
3. Горизонтальную гидроизоляцию стен выполнять на отм. -0.030 из слоя цементного раствора состава 1:2 толщиной 30 мм.
4. Обратную засыпку пазух котлована и подсыпку под полы производить палым недретирующим грунтом слоями 0,2 м с тщательным послойным уплотнением, при оптимальной влажности до плотности сухого грунта $1,6 \text{ т/м}^3$.

Конт. Альбом
подп. дата
Имя Альбом

10212/1

ГИП	Кукотин	02.89	Т П 411-1-156.89	КЖ
Н.контр.	Соловей	02.89		
Нач.пр.	Клименко	02.89		
И. спец.	Соловей	02.89		
рук.гр.	Боряк	02.89		

привязан:					Лесная пожарно-химическая станция 1 типа на 2 пожарные автоцистерны с теплобой стаялкой	Стация	Лист	Листов
						Р.	4	
Имя. №					Схема нагрузок на фундаменты. Технические требования.	создана и пролесхоз Киевский филиал		

Альбом 1

Туполобый проект 411-1-156.89

Взам.инв.№

подп. и дата

инв.№

Спецификация к схеме расположения элементов сборных фундаментов при $t^{\circ} = -40^{\circ}C$

Марка, поз.	Обозначение	Наименование	Кол.	масса ед. кг.	Примечание
<u>Сборные железобетонные конструкции</u>					
ФЛ1	ГОСТ 13580-85	плита ленточного фундамента ФЛ14.30-2	2/2	2400	
ФЛ2	То же	То же ФЛ10.12-2	2/2	650	
<u>Сборные бетонные конструкции</u>					
ФБ1	ГОСТ 13579-78	Блок бетонный ФБС 24.4.6-Т	9/11	1300	
ФБ2	То же	То же ФБС 12.4.6-Т	1/5	640	
ФБ3	"	" ФБС 9.4.6-Т	2/3	470	
ФБ4	"	" ФБС 24.5.6-Т	19/19	1630	
ФБ5	"	" ФБС 12.5.6-Т	3/3	790	
ФБ6	"	" ФБС 9.5.6-Т	8/8	590	
ФБ7	"	" ФБС 24.6.6-Т	28/24	1960	
ФБ8	"	" ФБС 12.6.6-Т	4/5	960	
ФБ9	"	" ФБС 9.6.6-Т	12/20	700	
<u>Монолитные бетонные конструкции</u>					
<u>Сборочные единицы</u>					
1	ГОСТ 24379.1-80	Болт 1.1 М16×800. ВСт3 пс 2	16/16	1,45	
2	3.400-6/76	Закладная деталь МН1-23	2/2	3,8	
<u>Материалы</u>					
		Бетон класса В7,5	3,8/3,8	м ³	
4	ГОСТ 8478-81	Сетка арматурн. СВАТ-100 450×1850	24/24	6,7	
5	То же	То же СВАТ-200 450×3050	11/11	11,0	

Привезен:

 инв.№ _____

Спецификация к схеме расположения элементов монолитных фундаментов при $t^{\circ} = -20^{\circ}C, -30^{\circ}C, -40^{\circ}C$

Марка, поз.	Обозначение	Наименование	Кол.	масса ед. кг.	Примечание
<u>Сборочные единицы</u>					
1	ГОСТ 24379.1-80	Болт 1.1 М16×800. ВСт3 пс 2	16/16	1,45	
2	3.400-6/76	Закладная деталь МН1-23	2/2	3,8	
6	ГОСТ 8478-81	Сетка арматурная СВАТ-200 350×1250	1/1	4,6	$t^{\circ} = -20^{\circ}C$
6	То же	То же СВАТ-200 450×1250	1/1	5,8	$t^{\circ} = -30^{\circ}C$
6	"	" СВАТ-200 550×1250	1/1	7,0	$t^{\circ} = -40^{\circ}C$
7	ГОСТ 10704-76	Труба Ф 325×4, L=1150	1/1	36,5	

1. Схемы расположения элементов фундаментов см. л. КЖ-7, 11.
2. В спецификации в знаменателе дано количество элементов для варианта с отоплением от наружных сетей.

ГИП	Кукушкин	
Н.контр.	Славов	
Изм. отд.	Клименко	
Гл. спец.	Славов	
Вук. гр.	Борак	

10212/1

ТП 411-1-156.89 КЖ

Лесная по жарно-химическая станция I типа на 2 пожарные абсорбционные тепловыделители			Страниц	Лист	Листов
			Р	5	
Спецификация к схеме расположения элементов монолитных фундаментов при $t^{\circ} = -20^{\circ}C, -30^{\circ}C, -40^{\circ}C$ и сборных при $t^{\circ} = -20^{\circ}C$			Самозипролесхоз Киевский филиал		

Копировал Краснова

формат А3

Альбом 1

Типовой проект 411-1-156.89

Униф. № табл. (по месту даты) (поим. инж. №)

Спецификация к схеме расположения элементов сборных фундаментов при $t^{\circ} = -30^{\circ}C$

Марка, поз.	Обозначение	Наименование	кол	Масса, ед. кг.	Примечание
Сборные железобетонные конструкции					
ФЛ1	ГОСТ 13580-85	Плита ленточного фундамента ФЛ14.30-2	2	2400	
ФЛ2	То же	То же ФЛ10.12-2	2	650	
Сборные бетонные конструкции					
ФБ1	ГОСТ 13579-78	Блок бетонный ББС24.4.6-Т	28	1300	
ФБ2	То же	То же ФБС12.4.6-Т	3	640	
ФБ3	"	" ФБС9.6-Т	11	470	
ФБ4	"	" ФБС24.5.6-Т	22	1630	
ФБ5	"	" ФБС12.5.6-Т	4	790	
ФБ6	"	" ФБС9.5.6-Т	12	590	
ФБ7	"	" ФБС24.6.6-Т	5	1960	
ФБ9	"	" ФБС9.6.6-Т	1	700	
Монолитные бетонные конструкции					
Сборочные единицы					
1	ГОСТ 24379.1-80	Болт 1.1 М16×800.8С13 ПС 2	16	1,45	
2	3.400-6/76	Закладная деталь МНТ-23	2	3,8	
Материалы					
		Бетон класса В7,5	3,1	м ³	
4	ГОСТ 8478-81	Сетка арматурная С ВАТ-200 450×1850	25	6,7	
5	То же	То же С ВАТ-200 450×3050	10	11,0	

Спецификация к схеме расположения элементов сборных фундаментов при $t^{\circ} = -20^{\circ}C$

Марка, поз.	Обозначение	Наименование	кол	Масса, ед. кг.	Примечание
Сборные железобетонные конструкции					
ФЛ1	ГОСТ 13580-85	Плита ленточного фундамента ФЛ14.30-2	2	2400	
ФЛ2	То же	То же ФЛ10.12-2	2	650	
Сборные бетонные конструкции					
ФБ1	ГОСТ 13579-78	Блок бетонный ФБС24.4.6-Т	51	1300	
ФБ2	То же	То же ФБС12.4.6-Т	7	640	
ФБ3	"	" ФБС9.6.6-Т	21	470	
ФБ7	"	" ФБС24.6.6-Т	5	1960	
ФБ9	"	" ФБС9.6.6-Т	1	700	
Монолитные бетонные конструкции					
Сборочные единицы					
1	ГОСТ 24379.1-80	Болт 1.1 М16×800.8С13 ПС 2	16	1,45	
2	3.400-6/76	Закладная деталь МНТ-23	2	3,8	
Материал					
		Бетон класса В7,5	3,1	м ³	
4	ГОСТ 8478-81	Сетка арматурная ВАТ-200 450×1850	25	6,7	
5	То же	То же С ВАТ-200 450×3050	10	11,0	

1. Схему расположения элементов фундаментов см. л. КЖ-11
 2. В спецификации в знаменателе дано количество элементов для варианта с отоплением от наружных сетей

10212/1

ГИП	Кукушкин	И.И.
И.контр.	Соловьев	И.И.
Нач.отд.	Клименко	И.И.
Дл.отд.	Соловьев	И.И.
	Боряк	И.И.

ТП 411-1-156.89

КЖ

прибылан:

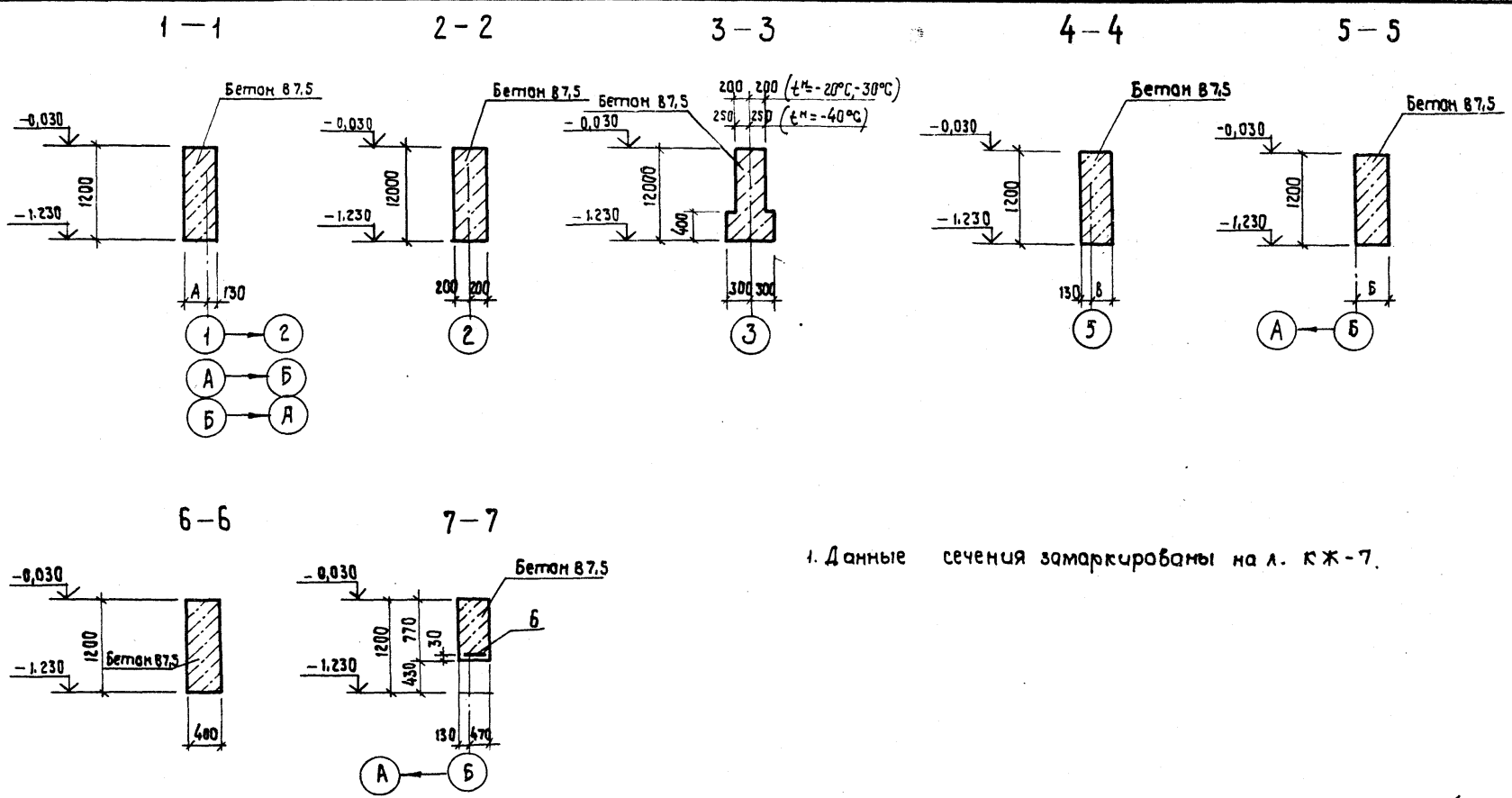
инв. №

Лесная пожарно-химическая станция 2 типа на пожарные автоцистерны с тепловой станцией	Стация	Лист	Листов
Спецификации к схеме расположения элементов сборных фундаментов при $t^{\circ} = -30^{\circ}C$	Р	6	
	Совюзгипролесхоз Киевский филиал		

Алюбом 1

Типовой проект 411-1-156.89

Инв. № 411-1-156.89
 Проект 411-1-156.89
 10212/1



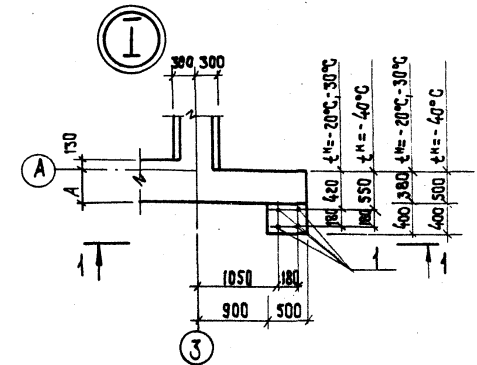
1. Данные сечения замаркированы на л. КЖ-7.

ГИП	Сукотин	10212/1	ТП 411-1-156.89	КЖ
И. контр.	Соловей			
Нач. отд.	Клименко			
Гл. спец.	Соловей			
Руч. гр.	Боряк			
привязка			Лесная пожарно-химическая станция I типа на 2 пожарные автоцистерны с тепловой станцией	Стация Лист Листов
			Сечения от 1-1 до 7-7 монолитные фундаменты	Р 8
Инв. №				Союзгипролесхоз Киевский филиал

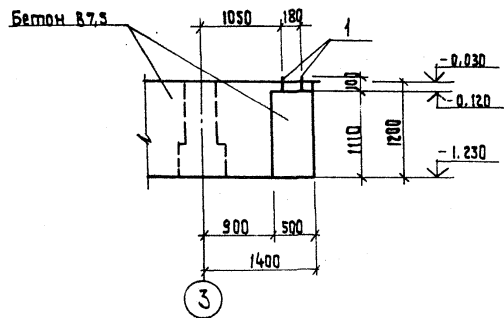
Альбом 1

Типовой проект 411-1-156.89

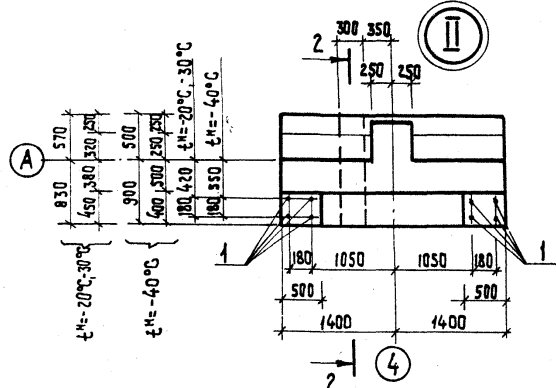
Шифр, лист, подл. и дата, 1830м.чмб.л



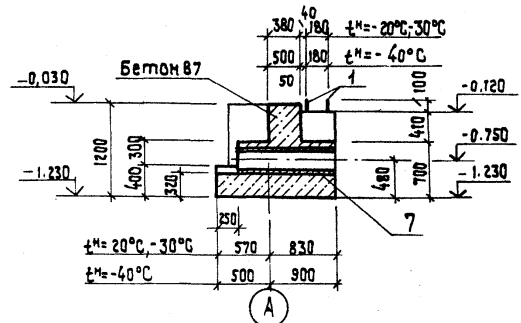
1 - 1



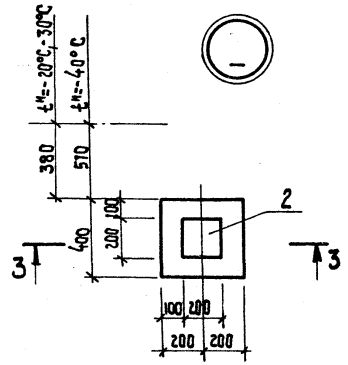
3



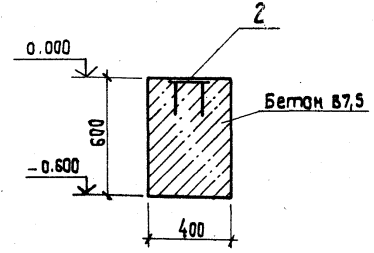
2 - 2



3



3 - 3



1. Данные узлы замаркированы на листе КЭС-7.

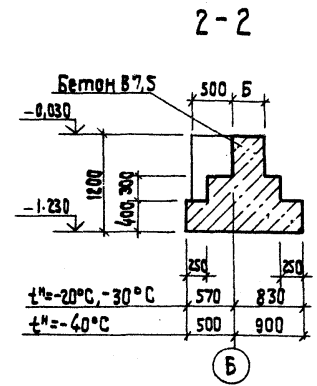
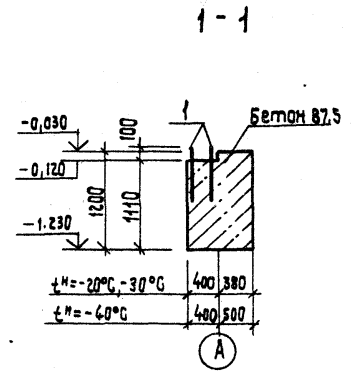
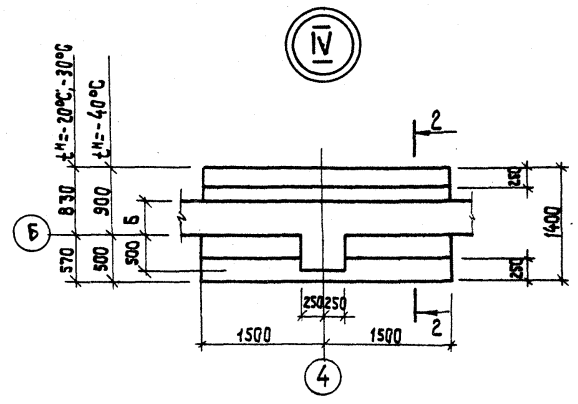
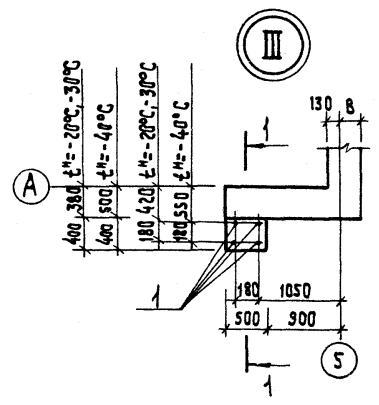
10212/11

Привязан:	ГИП	Кукотин		ТП 411-1-156.89	КЖ
	Н. контр.	Соловей			
Шифр. №:	Нач. отд.	Клименко		Лесная пожарно-химическая станция I типа на 2 пожарные автоцистерны с тепловым оборудованием	Стальная Алюст АлюстВ
	П. спец.	Соловей			
	Рук. гр.	Баряк		Узлы I, II, V, монолитные фундаменты.	создгипролесхоз Киевский филиал

Копировал Краснова

Формат А3

Альбом 1
Туполобов проект 411-1-156.89



1. Данные узлы заморкированы на листе КЖ-7.

С.И.К.П.М.Л. Проект. и.деталь. В.И.И.И.И.И.И.

Привязан:	ГИП	Вукотин	10/20/11	ТП 411-1-156.89	КЖ		
	Н.вентр	Соловей					
	Нач.отд.	Клименко					
	Пл.спец.	Соловей					
	рук.гр.	Варяк					
И.И.И. №				Лесная пожарно-землетрясочная станция I типа на 2 пожарные автоцистерны с теплой стаяной	Студия	Лист	Листов
				Узлы III, IV. Монолитные фундаменты	Р.	10	
							сюзгипролесхоз Киевский филиал

Копию. Красново

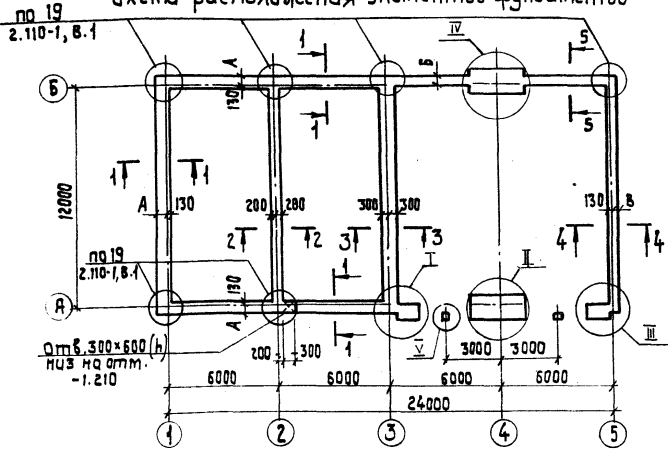
Формат Р3

Тиловау проект 411-1-156.89 Ам.1

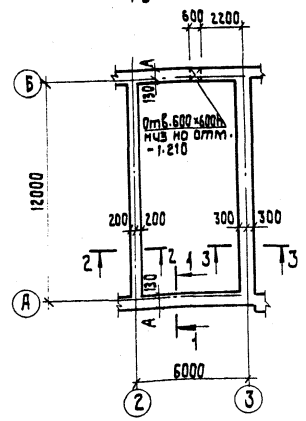
Создано:

ЦНБ, ПММ, Подл. и дата Выходные №

Схема расположения элементов фундаментов



Вариант-отопление от наружных сетей



Вариант при t^н = -40°С

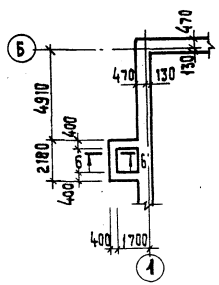


Таблица привязочных размеров, мм

Условное обозначение	Расчетная температура t ^н		
	-20°С	-30°С	-40°С
А	270	370	470
Б	400	400	500
В	270	270	370

1. Монтаж бетонных блоков выполнять на цементном растворе м50, с перевязкой вертикальных швов не менее 200 мм.
2. Монолитные участки фундаментов выполнять из бетона класса в7,5. Расход бетона - 1,6 м³ (-20°С); 1,2 м³ (-30°С); 1,3 м³ (-40°С).
3. Сечения и узлы см. л. кж-12,13,14.
4. Фундаментные плиты и бетонные блоки укладывать на выравненное песчаное основание /при песчаных грунтах/ или на предварительно уплотненную песчаную подсыпку толщиной 50 мм /при прочих грунтах/.
5. Остальные технические требования к чертежу см. л. кж-3,4.

10212/1

ГИП	Кукоткин
В.контр.	Славей
Нач.отд.	Клименко
ТЛ.спец.	Славей
рук.гр.	Варяк

ТП 411-1-156.89

КЖ

привязан:

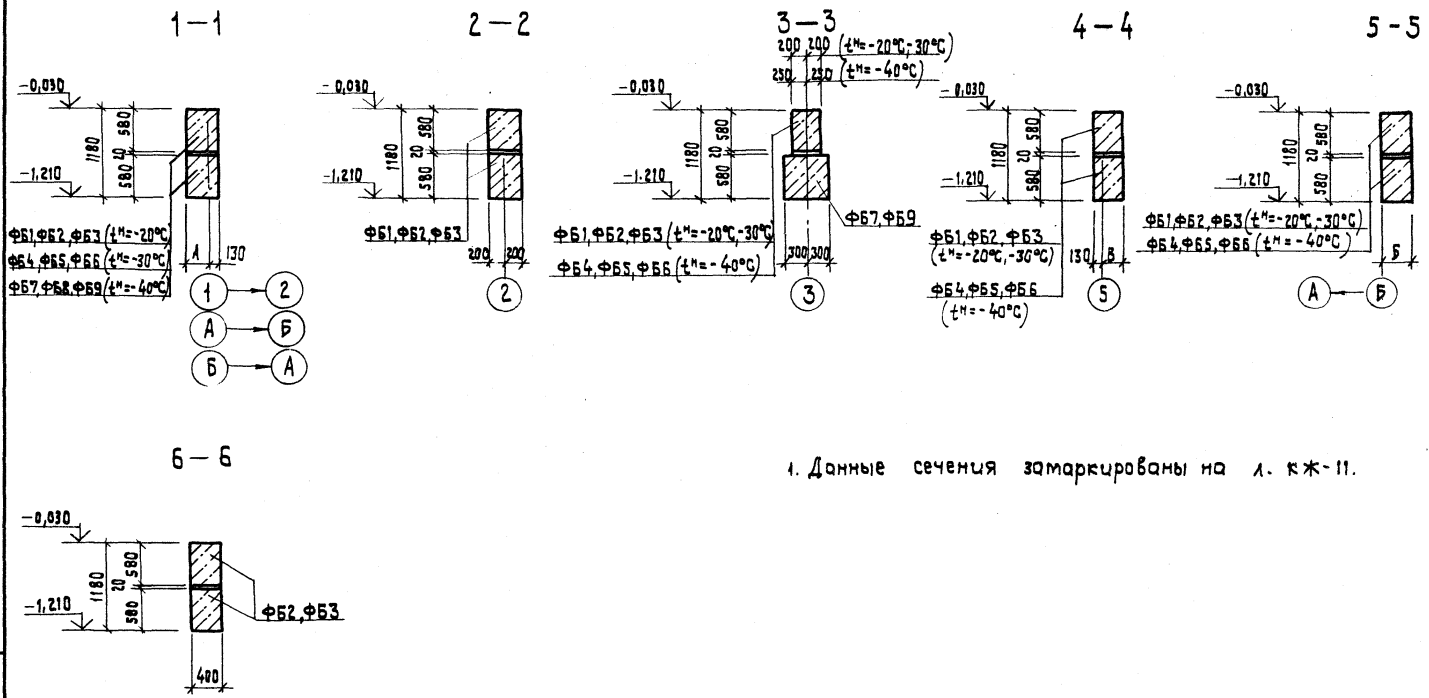
цнб. №

лесная пожарно-химическая станция на 2 пожарные автоцистерны с тепловой станцией	Славя	Ливт	Листов
	Р	11	

Схема расположения элементов сварных фундаментов

СЮЗГИПРОТЕКОЗ Киевский филиал

Альбом 1
Типовой проект 4-11-1-156.89



1. Данные сечения замаркированы на л. кж-11.

УРБ. Альбом, позн. и дата
5534м.шнб.Л

Привязка:	Гип	Курочкин	10212/1	ТП 4-11-1-156.89		КЖ	
	И. контр.	Соловьев		Лесная пожарно-химическая станция I типа на 2 пожарные автоцистерны с теплов. станцией	Студия	Лист	Листов
	нач. авто.	Клименко		Р.	12		
	э. спец.	Соловьев		Сечения от 1-1 до 6-6. Сборные фундаменты			союзгипролесхоз Киевский филиал
	рук. гр.	Боряк					
ш.б.н							

Льбом 1

Типовой проект 411-1-156.89

Инв. № подл. Пост. в эксплуатацию

Спецификация к сметам расположения элементов каналов, смотровой канавы КС1, фундаментов под оборудование и прямка / вариант - отапливание от nearby сетей /

Марка, поз.	Обозначение	Наименование	кол.	Масса ед. кг	Примечание
Сборные железобетонные конструкции					
Л1	3.006.1-2-87. В.1	Лоток Л1ж-В	5	110	
П1	3.006.1-2-87 В.2	Плита П1-5	4	40	
П2	То же	Плита П5-5	3	40	
П3	"	Плита П5ж-5	2	100	
1	гост 8568-77	Лист с рифлическим рифлением $\phi = 6 \text{ мм}$		2,8 кг	
4	3.400-6/76	Закладная деталь МН4-46	1,8 м	4,4	
ПРМ1	Данный лист	Прямка монолитн. ПРМ1	1		вариант отапливание от nearby сетей
КС-1	КЖ, л. 17.18	Смотровая канава КС-1	1		
Материалы					
		Бетон класса В10	2,8 м ³		
Монолитные бетонные конструкции					
Фм1	КЖ, л. 19	Фундамент монолитный Фм1	1		
Фм2	КЖ, л. 19, 20	То же Фм2	1		
ПРМ1					
2	гост 8568-77	Лист с рифлическим рифлением $\phi = 6 \text{ мм}$		37,8 кг	
3	гост 19903-74	полоса - 60x6, $\rho = 980$	2	2,53	
4	3.400-6/76	Закладная деталь МН4-46	3,1 м	4,4	
Материалы					
		Бетон класса В10	1,7 м ³		

1. Наружные поверхности бетонных и железобетонных конструкций соприкасающиеся с грунтом обмазать горячим битумом за два раза.
2. Под сборные канавы выполнить песчаную подготовку толщиной 100 мм. под монолитные каналы, прямку, смотровую канаву, фундаменты Фм1, Фм2 бетонную подготовку из бетона класса В7,5 толщиной 100 мм, заведя ее за грань на 100 мм.
3. Обратную засыпку пазух траншей и ям производить талым недреннирующим грунтом с послойным уплотнением с доведением плотности сухого грунта 1,6 т/м³.
4. Данный лист смотреть совместно с листом КЖ-15.

Гип	Кувшин	ИЗ
Н.контр	Соловев	ИЗ
Нач.опт.	Кашиненко	ИЗ
Гл.спец.	Соловев	ИЗ
Рук.гр.	Боряк	ИЗ

10212/4
Т.П 411-1-156.89

КЖ

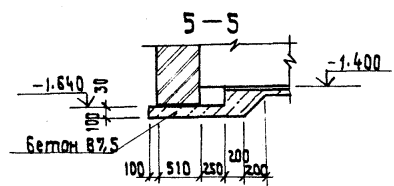
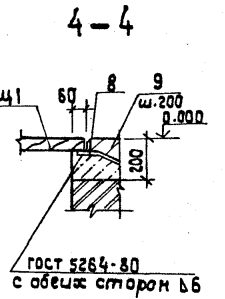
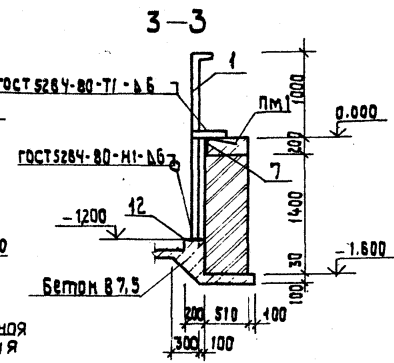
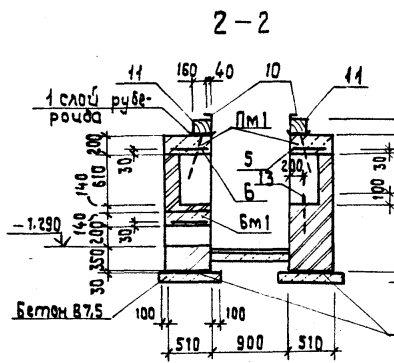
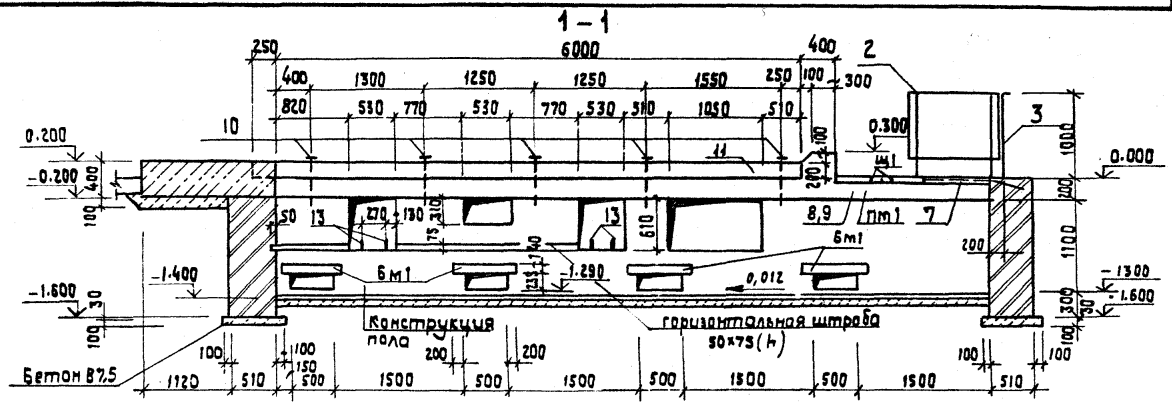
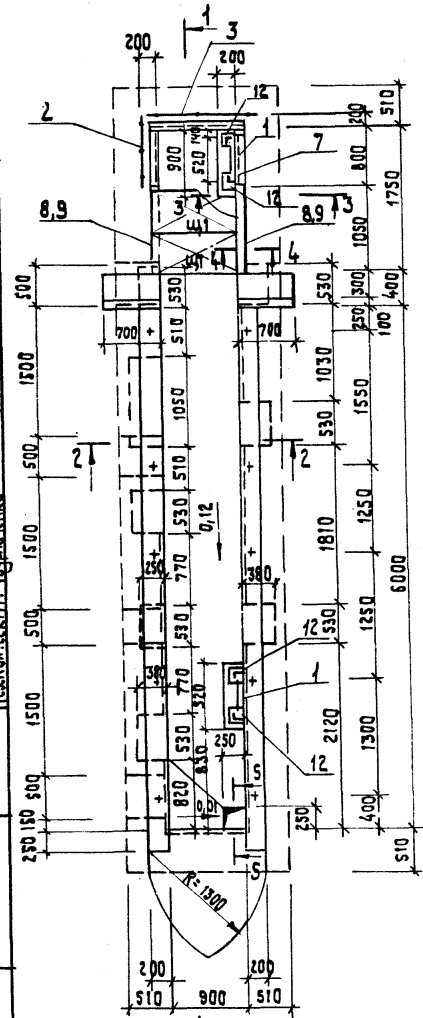
привязан

инв. №

Лесная пожарно-химическая станция I типа на 2 пожарные автоцистерны с тепловой станцией	Стация	Лист	Листов
	Р.	16	
Сметы расположения элементов каналов, смотровой канавы КС1, фундаментов под оборудование и прямку / вариант - отапливание от nearby сетей /	Сюзгипролесхоз Киевский филиал		

Туповод проект 411-1-156.89 Ал. 1

КС1



1. Данный лист смотреть совместно с листом кж-18.

10212/1

Привязан:	ГИП Кукотин	ТП 411-1-156.89	КЖ
	Н.контр. Слабей		
	Нач.отд. Клименко		
	Гл. спец. Слабей		
	Рук.гр. Боряк		
Умб. №		Лесная пожарно-химическая станция I типа на 2 пожарные автоцистерны с теплоу стойкой	Стация Лист Листов Р 17
		Смотровая канава КС1 Лист 1.	союзгипролесхоз Киевский филиал

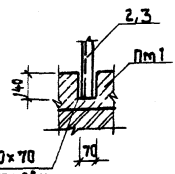
Согласовано:	Согласовано:
Инв. Лист	См. проект
Попл.ч дата	Вып.чл.№.н
	Электр. сектор
	Дизайнер
	Техно. сект.
	Водоотвод

Альбом 1

Типовой проект 411-1-156.89

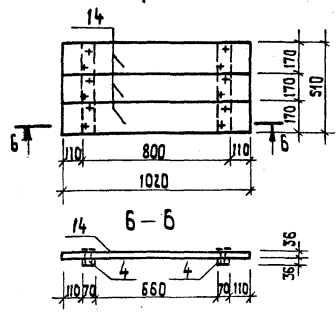
Шифр подл. | Подпись архитектора | Дата

Деталь заделки стоек ограждения



Гнездо 70x70
после установки
стоек заделать
бетоном в 7,5 на мелком
заполнителе.

Щ 1



Спецификация смотровой канавы КС1

Марка, поз.	Обозначение	Наименование	кол.	масса ед. ед. кг.	примечание
Монолитные железобетонные конструкции					
Бм1	кж, л.20	Балка Бм1	4		
Пм1	То же	Пояс Пм1	1		
Металлические конструкции					
1	1.450-3-3, 8.2	Стремянка СТ-22	2	43,5	
2	То же	Ограждение площадок от ПМТЗБ-10,9	1	17,9	
3	"	То же от ПМТЗБ-10,12	1	20,9	
12	3.400-6/76	Деталь МИ-21	4	1,2	
13	ГОСТ 24379.1-80	Болт 1.1 М12x400, 8 Ст ПС2	10	0,44	
Деревянные конструкции					
11	ГОСТ 8486-86, ГОСТ 24454-80	Брус 200x200, L=6250	2	0,23м ³	
Щ1	Данный лист	Щит Щ1	2		
		Щит Щ1			
14	ГОСТ 8486-86, ГОСТ 24454-80	Доска 40x175, L=1020	3	0,0071м ³	
4	То же	То же 40x75, L=520	2	0,0016м ³	

4. Антикоррозионную защиту металлоконструкций см. л. 3
5. Спецификация и ведомость расхода стали на Бм1 и Пм1 см. л. 20
6. Щиты Щ1 изготавливать из чистоструганных со всех сторон досок с пролифкой их поверхностей.
7. Данный лист смотреть совместно с листом КЖ-17.

1. Стены смотровой канавы выполнять из полнотелого красного кирпича М15 на растворе М50.
2. Боковые поверхности канавы соприкасающиеся с грунтом обмазать горячим битумом за два раза. Горизонтальная гидроизоляция из слоя цементного раствора состава 1:3 толщиной 80 мм.
3. Стены канавы с внутренней стороны облицевать белой глазурованной плиткой.

ГИП	Соловьев	8/2
И. контр.	Соловьев	8/2
нач. отд.	Соловьев	8/2
пр. спец.	Соловьев	8/2
рук. гр.	Боряк	8/2

ТП 411-1-156.89 КЖ

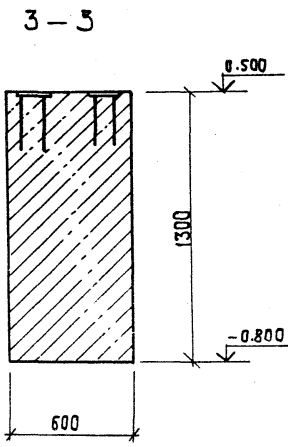
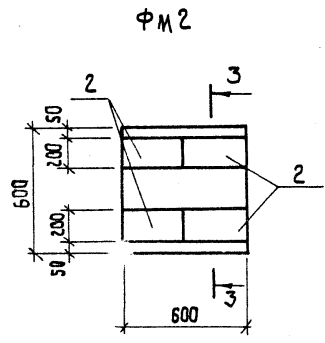
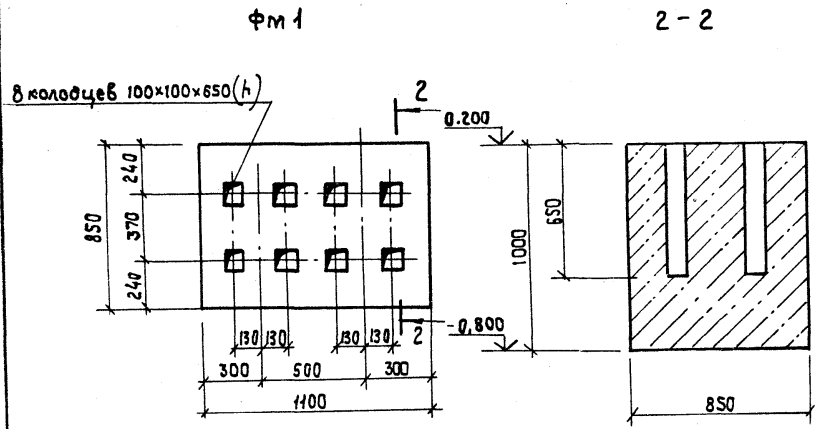
привязан:

Шифр №					
--------	--	--	--	--	--

Лесная пожарно-химическая станция I типа на 2 пожарные автомашины с теплозащитной		Студия	Лист	Листов
Смотровая канава КС1. Лист 2.		Р	18	
		связгипрлесхоз Киевский филиал		

Спецификация пояса ПМ1, фундаментов ФМ1, ФМ2

Альбом 1
Типовой проект 41-1-156.89



Форм.	Фонд	Поз.	Обозначение	Наименование	кол	примечание
				<u>ПМ1</u>		
				<u>Сборочные единицы и детали</u>		
		5	гост 23 279 - 85	сетка арматурная АIII-100 45x95	7	
		6	То же	То же АIII-100 45x45	1	
		7	3.400-6/76	Закладная деталь мн4-46	2,6м	
		8	гост 8510-86	L 75x50x5, в обш.	2/шт	
		9	гост 5781-82	ф 8 АIII, l = 400	12	
		10	гост 24379.1-80	болт. I М12x710, вст 3 по 2	10	
				<u>Материалы</u>		
				Бетон класса В15	2,8м ³	
				<u>ФМ1</u>		
				<u>Материалы</u>		
				Бетон класса В12,5	0,94м ³	
				<u>ФМ2</u>		
				<u>Сборочные единицы</u>		
		2	3.400-6/76	Закладная деталь мн1-28	4	
				<u>Материалы</u>		
				Бетон класса В12,5	0,97м ³	

1. Данные лист смотреть совместно с листом кж-20.

10212/1

Инв. № подл. и дата Издан. чл. 8. Н

ГИП Еукотун
Н. контро Слобод
Мач. отд. Клименко
Гл. спец. Соловей
Рук.

ТП 41-1-156.89 КЖ

привязан:

Лист	Листов
Р 19	19

Лесная пожарно-химическая станция I типа на 2 пожарные станции с теплопунктом
Монолитный пояс ПМ1, фундаменты ФМ1, ФМ2
санэпигпроект 03 Киевский филиал

Инв. №

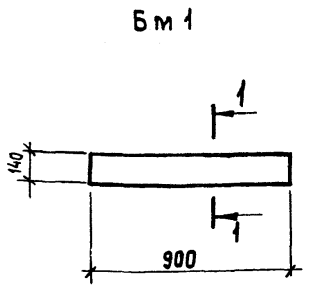
Альбом 1

411-1-156.89

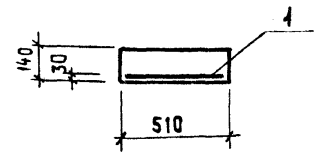
Типовой проект

№ п/п, кол. лист. и дата

Спецификация балки Бм 1



1-1



Фармац	Вид	Поз.	Обозначение	Наименование	Кол	Примечание
				Бм 1		
				Сборочные единицы		
		1	гост 23279-85	сетка арматурн. 40 С А I - 100 10А III - 100 45x85	1	
				Материалы		
				Бетон класса В15	0,07	

Ведомость расхода стали на элемент, кг

Марка элемента	Изделия арматурные				всего	Изделия закладные						всего	общий расход	
	Арматура класса					всего	Арматура класса		прокат марки					
	А III		А I				А III		В Ст 3 кп 2					
	гост 5781-82		гост 5781-82			гост 5781-82		гост 8510-86	гост 8509-86	гост 19903-74	гост 23279-80			
φ 10	Итого	φ 6	Итого	φ 8	φ 10	Итого	Л 75 x 50 x 5	Л 50 x 5	Б = 8	Болт 1,1 М 12	Итого			
Бм 1	2,7	2,7	0,9	0,9	3,6									3,6
Пм 1	25,1	25,1	8,5	8,5	33,6	3,5	3,5	10,3	9,9		7,1	27,3	30,8	64,4
Фм 2							3,2	3,2			15,2	15,2	18,4	18,4

1. Монолитные балки Бм 1, пояс Пм 1 и фундаменты Фм 1 и Фм 2 замаркированы соответственно на листе КЖ-17; и 15.
2. Опалубочный чертеж монолитного пояса Пм 1 см. л. КЖ-17.
3. Данный лист смотреть совместно с листом КЖ-19.

ГИП Кухарчук
 Н. контр. Соколов
 Нач. отд. Клименко
 Инженер Соколов
 уч. гр. Барак

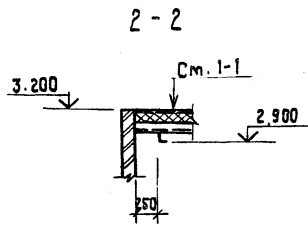
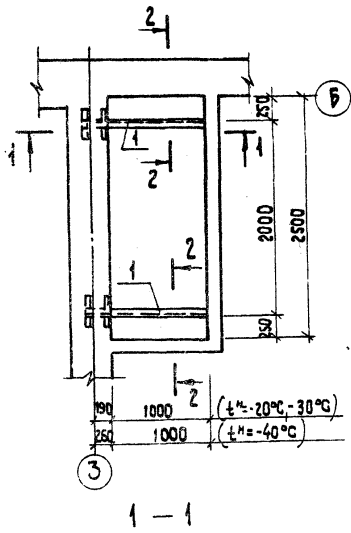
10212/1
 ТП 411-1-156.89 КЖ

Привязан:

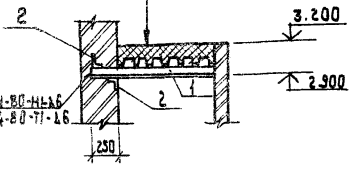
№	Имя	Фамилия	Подпись

Лесная пожарно-химическая станция Я. I типа на 2 пожарные депоцистерны с теплоустановкой	Страница	Лист	Листов
монолитная балка Бм 1, ведомость расхода стали на Бм 1, Пм 1, Фм 2.	р	20	
	саязгипролесхоз Киевский филиал		

Схема расположения элементов перекрытия на отм. 3.000.



Стяжка из цементного раствора т50, 20 мм
 полужесткие минераловатные плиты, 100 мм
 стальной профилированный лист, 80 мм



Спецификация к схеме расположения элементов перекрытия на отм. 3.000.

Марка, поз.	Обозначение	Наименование	кол.	Масса ед. кг	примечание
1	ГОСТ 8240-72	С10, R=1240	2	10,66	
2	ГОСТ 8509-86	L100x8, R=300	4	0,40	
3	ГОСТ 24045-86	профиль н80-660-0,9, R=2500	2	23,5	

1. Крепление профнастила к металлическим балкам перекрытия выполнить в каждой гофре самонарезающими болтами по ост 34-13-016-77 или ту 67-259-79 с уплотнительными шайбами по ту 67-73-75.
2. Между собой /вдоль гофра/ настилы соединяются комбинированными заклепками по ост 34-13-017-78 или ту-67-74-75, шаг заклепок 500 мм.
3. Остальные технические требования к чертежу сматри лист кж-3.

ЛьвСам 1

Типовой проект 411-1-156.89

Инв. № подл. Подп. Ч. дата Взам. инв. №

ГОСТ 2284-80-НШЛБ
 ГОСТ 2284-80-77-16

ГИП Кукушкин
 И. контр. Соловев
 нач. отд. Клименко
 И. спец. Соловев
 Рук. гр. Баряк

10212/1
 ТП 411-1-156.89

КЖ

привязан:						Лесная пожарно-химическая станция I типа на 2 пожарные автомобиля с тепловой стойкой	Стальная Лист	Листов
						Схема расположения элементов перекрытия на отм. 3.000.	Р. В.	21
Инв. №							СОЮЗГИПРОЕКТОЗ Киевский филиал	

Дальбом 1

Типовой проект 4-II-1-156.89

Инв. № подл. Подл. и дата Взам. инв. №

Спецификация к схеме расположения элементов покрытия /начало/

Марка, поз.	Обозначение	Наименование	Кол.	масса ед. кр.	примечание
Сборные железобетонные конструкции					
П1	1.141-1, В.64	Панель ПК60.12-3АУТ-а	1	2150	
П2	То же	То же ПК60.15-3АУТ-а	1	2850	
П3	"	" ПК60.12-4АУТ-а	2	2150	
П4	"	" ПК60.15-4АУТ-а	6	2850	
П5	"	" ПК60.15-6АУТ-а	3	2850	
П6	"	" ПК60.12-6АУТ-а	5	2150	
П7	КЖ, л. 29	Плита ПГ-3АтУТ-а	4	2650	
П8	гост 22701.1-77	То же ПГ-3АтУТ	3	2650	
П9	гост 22701.2-77	" ПГ-3АтУТ	1	3200	
П10	КЖ, л. 29	" ПГ-2АтУТ-а	4	2650	
П11	гост 22701.1-77	" ПГ-2АтУТ	3	2650	
СБ1	1.494-24, В.1	Стакан СБ7Б-3	1	340	
СБ2	То же	То же СБ4А-1	3	150	
КВ1	1.238-1, В.2	Козырек Входа КВ18.22-Т	1	1050	
Монолитные железобетонные конструкции					
Ум1	КЖ, л. 27	Участок монолитный	Ум1	3	
Ум2	КЖ, л. 27	То же.	Ум2	1	

/продолжение/

Марка, поз.	Обозначение	Наименование	Кол.	масса ед. кр.	примечание
металлоизделия					
1	ведомость деталей КЖ, л. 27	Ф10А1 гост 3781-82, Р=1200	2	0,74	
2	То же	Ф10А1 гост 3781-82 Р=930	12	0,57	
3	"	Ф10А1 гост 3781-82, Р=730	12	0,45	
МС23	2.430-20, В.4	Цапельце соединительн. МС23	6	0,74	
МС24	2.430-20, В.4	То же МС24	8	0,71	
МС1	2.460-14, В.0	" МС1	20	0,4	
	гост 8840-72	С24, L=600	6	14,4	
	То же	С24, L=900	2	21,6	
	"	С10, L=460	6	3,95	
	"	С10, L=560	6	4,81	
	"	С10, L=760	2	6,53	
	"	С10, L=860	2	7,39	

1. Схему расположения элементов покрытия ст. л. КЖ-23.
2. Количество элементов в числителе при t^н = -30°С, -40°С, в знаменателе при t^н = -20°С.

10212/1

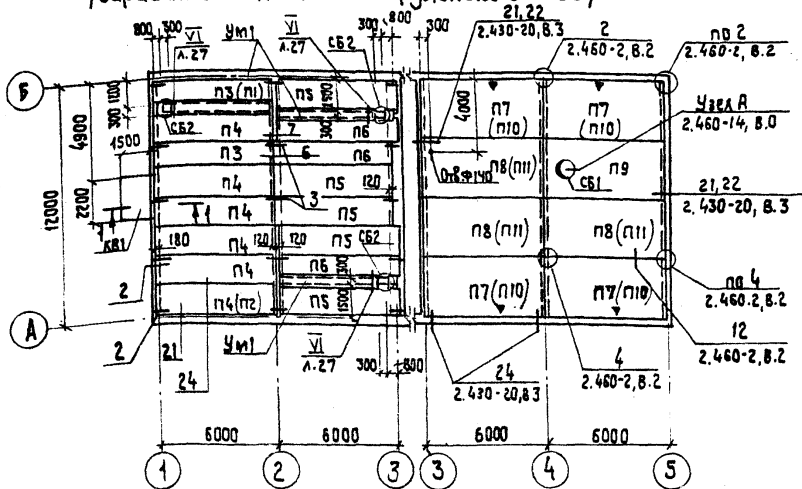
Привязан.

Гип	Кукотин	ИЗ
И.контр.	Соловей	ИЗ
Нач.отд.	Клименко	ИЗ
Сп. спец.	Соловей	ИЗ
Рук. гр.	Боряк	ИЗ

ТП 4II-1-156.89		КЖ
Лесная пожарно-химическая станция I типа на 2 пожарные автоцистерны с тепловой стоянкой		
Стандия	Лист	Листов
Р	24	
Спецификация к схеме расположения элементов покрытия		
СОЮЗГИПРОТЕХКОЗ Киевский филиал		

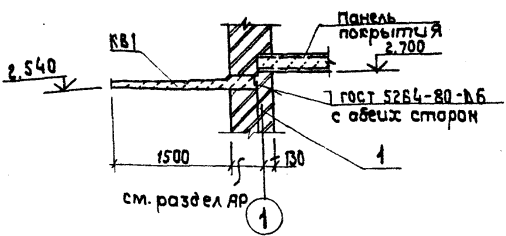
Тилобой проект 41-1-156.89 Ал. 1

Схема расположения элементов покрытия
/ вариант-отопление от наружных сетей /



1. Узлы замаркированные на данном листе смотри серию 2.140-1, Б.1, кроме оголовенных.
2. Оголовенное отверстие в плите сверлить по месту не задевая ребер.
3. Плиты покрытия должны быть приварены к закладным деталям балки и опорных плит не менее чем в трех точках.
4. Спецификацию к схеме расположения элементов покрытия смотри лист КЖ-26.
5. В скобках даны марки плит при $t^M = -20^{\circ}C$
6. На схеме знаком "▼" показана ориентация плит.
7. Остальные технические требования к чертежу смотри КЖ-3.

1-1



Согласовано:

Упр. Проектирования

ГНП	Кукотин	ВЗ
Н.контр	Соловей	
Нач.отд	Клименко	
Сп. спец.	Соловей	ВЗ
Рук.гр.	Боряк	

ТП 41-1-156.89 КЖ

Привязан:	Лесная пожарно-химическая станция I типа на 2 пожарные автоцистерны с тепловыми стоянками	Стация	Лист	Листов
Чиб. №:	Схема расположения элементов покрытия (вариант отопления от наруж. сетей)	Р	25	
		Совзгипролесхоз Киевский филиал		

10212/4

Льбом 1

Тепловой проект 411-1-156.89

ЦКБ. Инв. Л. Подпись

Спецификация к схеме расположения элементов покрытия /вариант-отопление от наружных сетей/ /начало/

Марка, поз.	Обозначение	Наименование	Кол.	Масса, ед. кг.	примечание
П1	1.141-1, в. 64	Панель ПК60.12-3АУТ-а	1	2150	
П2	То же	То же ПК60.15-3АУТ-а	1	2850	
П3	"	" ПК60.12-4АУТ-а	2	2150	
П4	"	" ПК60.15-4АУТ-а	6	2850	
П5	"	" ПК60.15-6АУТ-а	5	2850	
П6	"	" ПК60.12-6АУТ-а	3	2150	
П7	КЖ, л. 29	Плита ПТ-3АТ-УТ-а	4	2650	
П8	ГОСТ 22701.1-77	То же ПГ-3АТ-УТ	3	2650	
П9	ГОСТ 22701.2-77	" ПГ-3АТ-УТ	1	3200	
П10	КЖ, л. 29	" ПГ-2АТ-УТ-а	4	2650	
П11	ГОСТ 22701.1-77	" ПГ-2АТ-УТ	3	2650	
СБ1	1.494-24, в. 1	Стакан СБ7Б-3	1	340	
СБ2	То же	То же СБ4А-1	3	150	
КВ1	1.238-1, в. 2	Козырек Входа КВ18.22-Т	1	1050	
<u>Монолитные железобетонные конструкции</u>					
Ум1	КЖ, л. 27	Участок монолитный Ум1	3	3	

/оканчание/

Марка, поз.	Обозначение	Наименование	Кол.	Масса, ед. кг.	Примечание
<u>Металлоизделия</u>					
1	Ведомость деталей КЖ, л. 27	Ф10А1 ГОСТ 5781-82, $\ell = 1200$	2	0,74	
2	То же	Ф10А1 ГОСТ 5781-82, $\ell = 930$	12	0,57	
3	"	Ф10А1 ГОСТ 5781-82, $\ell = 730$	12	0,45	
МС23	2.430-20, в. 4	Изделие соединит. МС23	6	0,74	
МС24	2.430-20, в. 4	То же МС24	8	0,71	
МС1	2.460-14, в. 0	" МС1	20	0,4	
	ГОСТ 8240-72	С24, $\ell = 600$	6	14,4	
	То же	С10, $\ell = 460$	6	3,95	
	"	С10, $\ell = 560$	6	4,81	

1. Схему расположения элементов покрытия см. л. КЖ-25.
2. Количество элементов в числителе при $t^{\text{н}} = -30^{\circ}\text{C}; 40^{\circ}\text{C};$ в знаменателе при $t^{\text{н}} = -20^{\circ}\text{C}.$

Привязан				
Инв. №				

Г.И.П.	Куватун	
Н. контр.	Соловев	
Нач. отд.	Клименко	
Гл. спец.	Соловев	
Рук. гр.	Боряк	

ТП 416-1-156.89

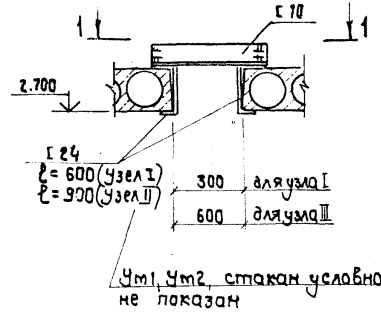
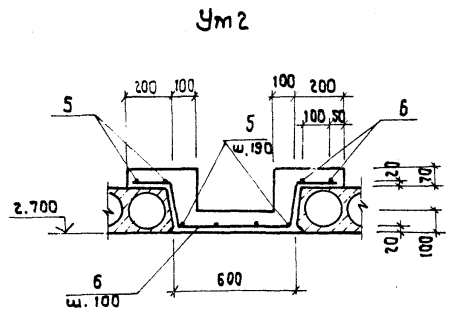
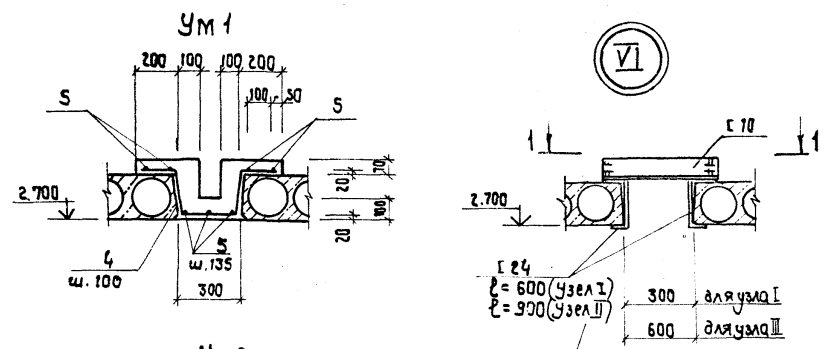
КЖ

Лесная пожарно-химическая станция I типа на 2 пожарные автоцистерны с теплоустановкой	Страниц	Лист	Листов
	р	26	
Спецификация к схеме расположения элементов покрытия /вариант-отопление от наружных сетей/	СООЗНИПРОТЕКСОЗ Киевский филиал		

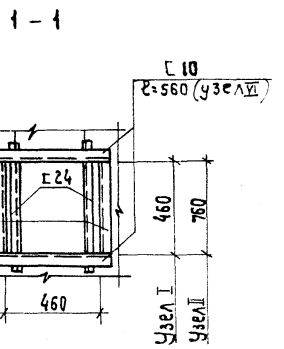
10212/1

Альбом 1
 Типовой проект 411-1-156.89

Спецификация монолитных участков Ум1, Ум2.



Ум1, Ум2, стакан условно не показан



Ведомость деталей

поз.	Эскиз
1	
2	
3	
4	
6	

Формы	поз.	Обозначение	Наименование	кол.	примечание
			Ум1		
			Детали		
	4	см. ведомость деталей	Ф10АIII, гост 5781-82, $\rho = 1170$	58	0,68 кг
	5		Ф8АI, гост 5781-82, ρ общ.	39,5м	0,222 кг
			Материалы		
			Бетон класса В15	0,33м ³	
			Ум2		
			Детали		
	5	см. ведомость деталей	Ф8АI, гост 5781-82, ρ общ.	43,2	0,222 кг
	6	см. ведомость деталей	Ф10АI, гост 5781-82, $\rho = 1410$	55	0,87 кг
			Материалы		
			Бетон класса В15	0,68м ³	

Ведомость расхода стали на элемент, кг

Марка элемента	Узлы арматурные				всего	всего расход
	Арматура класса					
	А III		А I			
	гост 5781-82	гост 5781-82	гост 5781-82	гост 5781-82		
	Ф10	Итого	Ф8	Итого		
Ум1	39,5	39,5	8,9	8,9	48,4	48,4
Ум2	47,9	47,9	9,6	9,6	57,5	57,5

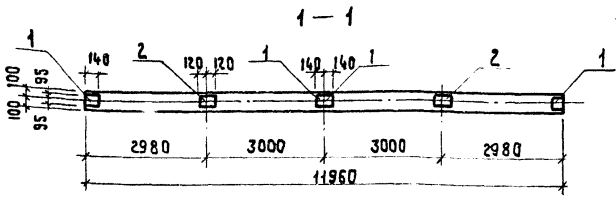
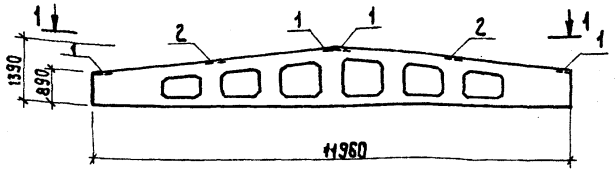
1. Монолитные участки Ум1, Ум2 и узлы I, II замаркированы на л. КЖ-23, 25.

Инв. № подл. подп. и дата
 Взам. инв. №

Привязка:	
инв. №:	

ГИП	Букотин			
Н. контр.	Соловьев			
р. о. п.	Клименко			
д. спец.	Соловьев			
рук. гр.	Боряк			
ТП 411-1-156.86 КЖ				
Лесная пожарно-химическая станция 1 типа на 2 пожарные detachments с тепловой стоянкой			Станд. лист	Листов
			Р.	27
Участки монолитные Ум1, Ум2, узлы VI, VII.			СОЮЗГИПРОЛЕКСОЗ Киевский филиал	

1БДР12-3АтУТ-а



Спецификация балки 1БДР12-3АтУТ-а

Формат	Зона	Поз.	Обозначение	Наименование	кол	примечание
				Сборочные единицы		
			1.462.1-3/80, В.1	Балка 1БДР12-3АтУТ	1	×
	1		1.400-6/76, В.1	Закладная деталь М4-1-2	4	
	2		То же	То же М4-3-3	2	

1. Балка 1БДР12-3АтУТ-а отличается от балки 1БДР12-3АтУТ по сечению 1.462.1-3/80, В.1 наличием дополнительных закладных деталей.

Ведомость расхода стали на элемент, кг.
/дополнительно/

Марка элемента	Узелки закладные				всего	общий расход
	Арматура класса А III		Прокат марки ВСт3 кп 2			
	ГОСТ 5781-82		ГОСТ 19903-74			
	Ф 8	Углов	Б=6	Углов		
1БДР12-3АтУТ-а	0,8	0,8	9,6	9,6	10,4	10,4

Альбом 1

Типовой проект 411-1-156.89

Инв. № подл. Подп. и дата Изм. № 6, 1

привязан:

инв. №

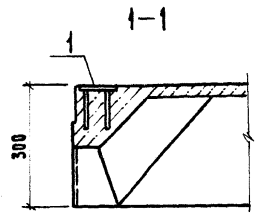
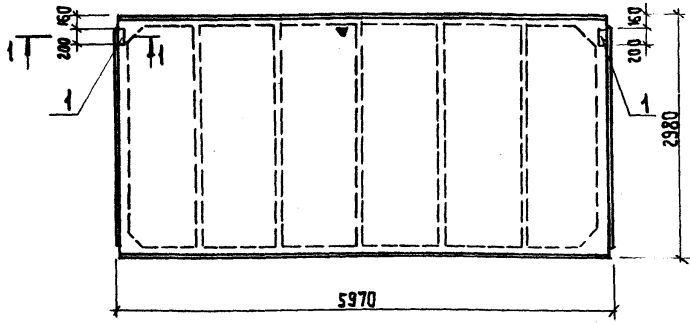
ГИП	Кучотин	ИЗ
Н.контр.	Соловец	ИЗ
Нач. отд.	Клименко	ИЗ
Гл. спец.	Соловец	ИЗ
Рук. гр.	Боряк	ИЗ

10212/1		ТП 411-1-156.89		КЖ	
Лесная пожарно-дизельная станция I типа на 2 пожарные автоцистерны с теплицей стоянкой				Станция	Лист
Балка 1БДР12-3АтУТ-а				Р	28
				Листов	
				СНУЗГИПРОСХОЗ Киевский филиал	

Льдом 1

Типовой проект 4-И-1-156.89

ПГ-2АтУт-а, ПГ-3АтУт-а



Спецификация плит ПГ-2АтУт-а, ПГ-3АтУт-а

формат	дата	№ з.	Обозначение	Наименование	кол.	примечание
				<u>ПГ-2АтУт-а</u>		
				Сборочные единицы		
			ГОСТ 22701.1-77	плита ПГ-2АтУт	1	✗
			ГОСТ 22701.5-77	Закладная деталь м8	2	
				<u>ПГ-3АтУт-а</u>		
				Сборочные единицы		
			ГОСТ 22701.1-77	Плита ПГ-3АтУт	1	✗
			ГОСТ 22701.5-77	Закладная деталь м8	2	

1. Плиты ПГ-2АтУт-а, ПГ-3АтУт-а отличаются соответственно от плит ПГ-2АтУт, ПГ-3АтУт по ГОСТ 22701.1-77 наличием дополнительных закладных деталей.
2. Знак ориентации "V" нанести несываемой краской.

Ведомость расхода стали на элемент, кг

Марка элемента	Изделия закладные						общий расход
	Арматура класса		прокат марки		всего		
	А III		ВСт3 кл2				
	ГОСТ 5781-82	ГОСТ 19903-74	ГОСТ 5781-82	ГОСТ 19903-74			
ПГ-2АтУт-а	0,8	0,8	2,6	2,6	3,4	3,4	
ПГ-3АтУт-а	0,8	0,8	2,6	2,6	3,4	3,4	

привязки:

инв. №

ГИП	Сухотин	
Ч. контр.	Слободы	
Нач. отд.	Клименко	
Гл. спец.	Соловев	
рук. зр.	Боряк	

ТП 411-1-156.89

КЖ

Лесная пожарно-химическая станция 1-го типа на 2 пожарные депо с тепловыми котлами

Плиты ПГ-2АтУт-а, ПГ-3АтУт-а

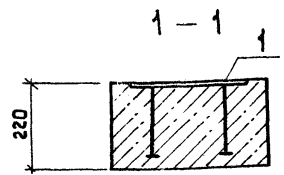
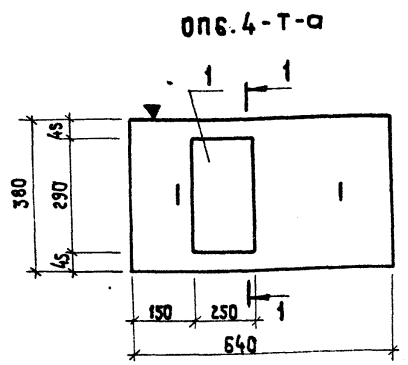
СОНЗГИПРОТЕКОЗ
Киевский филиал

10212/1

Страница Лист Листов
Р 29

Туполобов проект 411-1-156.89 Альбом 1

Спецификация опорной плиты ОПБ.4-Т-а



Формат	Зона	поз.	Обозначение	Наименование	Кол.	примечание
				Сборочные единицы		
			1.225-2, В.11	Опорная плита ОПБ.4-Т		
			1.400-6/76, В.1	Закладная деталь М1-9-10	1	

Ведомость расхода стали на элемент, кг дополнительно/

Марка элемента	Узлы закладные						Общий расход
	Арматура класса		Прокат марки		всего		
	А III		8Ст3 сп 5-1				
	гост 5781-82	гост 19903-74	Итого				
ОПБ.4-Т	Φ14	Итого	10	Итого	6,5	7,3	7,3

1. Опорная плита ОПБ.4-Т-а отличается от опорной плиты ОПБ.4-Т по серии 1.225-2, В.11 наличием дополнительной закладной детали.
2. Знак ориентации "Т" нанести несмываемой краской.

Шифр, Исполн., Подп. и дата

привязан:

Шифр №

ГИП
Н.контр
поч.отв.
Л.спеч.
рук.гр.

Куколин
Соловев
Клименко
Соловев
Баряк

10212/1

ТП 411-1-156.89

КЖ

Лесная пожарно-химическая станция I типа на 2 пожарные облучательные теплоты стоянки	Стация	Лист	Листов
	Р.	30	
Опорная плита ОПБ.4-Т-а	Союзгипролесхоз Киевский филиал		

Альбом 1
 Туполов проект 411-1-156.89
 Шиб. № табл. Подп. и дата Изм. № табл.

Ведомость рабочих чертежей основного комплекта

Лист	Наименование	Примечан.
1.	Общие данные	
2	ПЛАН на отм. 0.000 с сетями В1, ТЗ, К1, КЗ Вариант 1.	
3	ПЛАН на отм. 0.000 с сетями В1, ТЗ, К1, КЗ. Вариант 2.	
4	Схемы В1, ТЗ, К1, КЗ. Водомерный узел. Вариант 1	
5	Схемы В1, ТЗ, К1, КЗ. Водомерный узел. Вариант 2.	
6	Бензомаслоуловитель с отстойной частью.	
7	Водоводяной подогреватель. Спецификация	
8	Водоводяной подогреватель. Общий вид.	

Основные показатели по чертежам ВК.

Наименование системы	Потребный напор на вводе м. в. ст.	Расчетный расход				Установлен ная мощность двигателя, кВт	Примечан.
		л/сек.	м³/час	м³/сут.	при по выре л/сек.		
В1	10,0	3,17 3,3	8,3 8,5	195 11,0	2x2,5	0,125	в числителе
ТЗ	10,0	0,21 0,2	0,13 0,06	0,15 0,06	2x2,5	-	Вариант 1
К1	-	2,15 2,15	0,34 0,34	0,53 0,52	-	-	в знаменателе
КЗ	-	0,2	0,06	0,06	-	-	ле- вариант 2

Рабочие чертежи разработаны в соответствии с действующими нормами и правилами и предусматривают мероприятия, обеспечивающие пожарную безопасность при соблюдении правил эксплуатации здания

Главный инженер проекта *П.Н. Кукотин*

Ведомость ссылочных и прилагаемых документов

Обозначение	Наименование	Примечан.
	Ссылочные документы	
Серия Ч. 900-10 вып. I, II, IV.	Альбом оборудования, фасонных частей и арматуры сетей и сооружений водопровода и канализации	
Комплексе 7373-3	„Типовые детали уплотнения вводов чинт. сетей в гражданские здания“	
	Прилагаемые документы	
ВК.СО	Спецификация оборудования	
ВМ.СО	Ведомость потребности в материалах	

Вариант 1. Горячее водоснабжение от наружных сетей

Вариант 2. Горячее водоснабжение от ветроенной котельной

10.12.11

Инв. №		Привязан	
ГИП	Кукотин	01.89	
Н. КОНТР.	Строганов	01.89	
Нач. отд.	Клименко	01.89	
Инженер	Строганов	01.89	
Инженер	Чернобрив	01.89	
ТП 411-1-156.89		ВК	
Лесная пожарно-химическая станция I типа на 2 пожарные автоцистерны с тепловой стоянкой.		Таблиц	Лист
Общие данные		Р.П.	1
		Листов	8
		СОЮЗГИПРОДЕСКОЗ Киевский филиал	

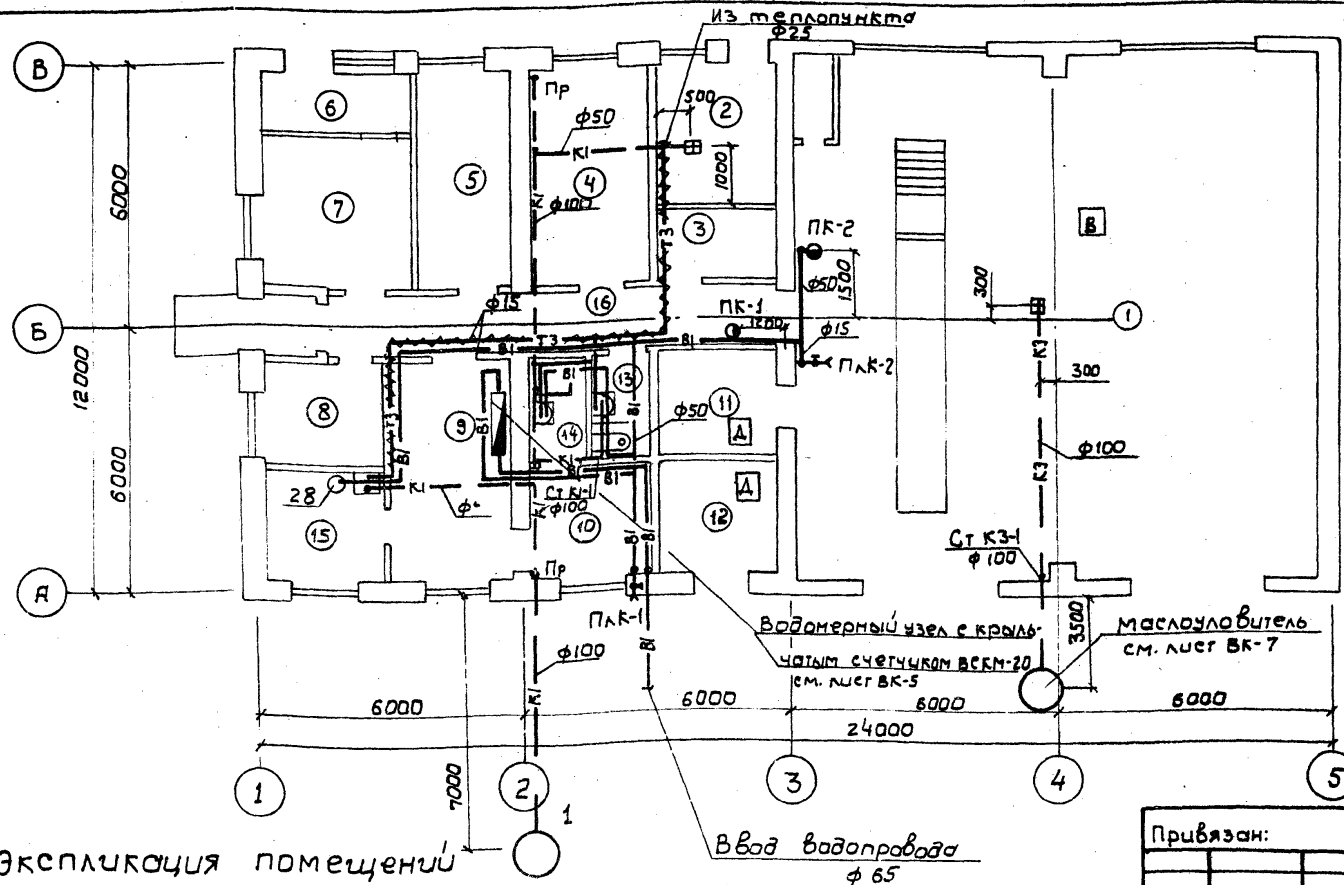
Копировал Герман

Формат А3

Туповий проект 411-1-156.89 Альбом 1

Согласовано
 Технад. сект. В.И.Иванова
 Арх. стр. сект. С.А.Лобасюк
 Эксп. отдел. сект. Д.И.Сидоренко

Взят. инв. № 10212/1
 Подп. и дата



Экспликация помещений

1. Бакс	9 Комната команды
2 Теплоулытка	10 Гардероб
3 Сушка спецодержды	11 Склад пожинвентаря
4 Учебный класс	12 Склад химикатов
5 Комната начальника	13 Санузел
6 Аккумуляторная радиостанция	14 Душевая
7 Радиостанция	15 Комната пригот. пици
8 Спецкомната	16 Коридор

Привязан:

Инв. №:

10212/1

ТП 411-1-156.89 ВК

ГИП	Кукатин	01.89
Н.контр.	Строганов	01.89
Нач. отд.	Клименко	01.89
Инженер	Чернобров	01.89

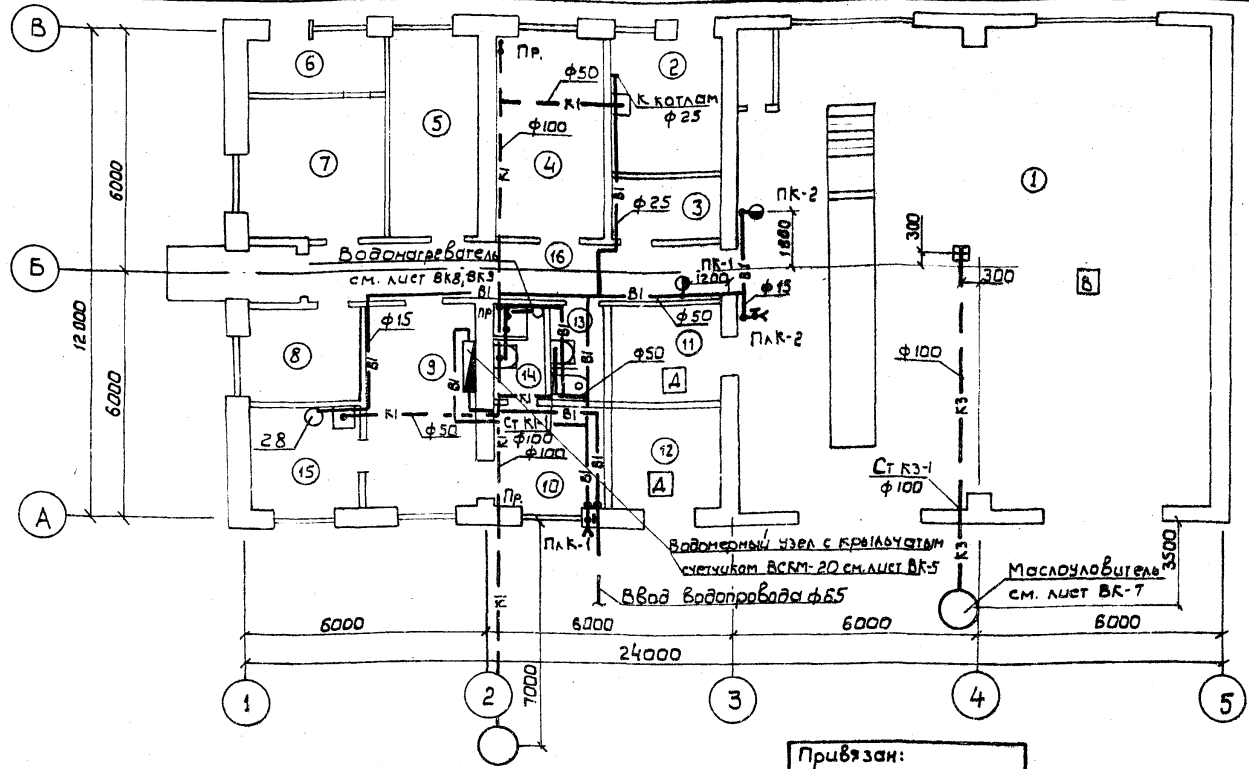
Лесная пожарно-химическая станция I типа на 2 пожарные автомашины с теплоулыткой.

Статус	Лист	Листов
оп	2	

План на атм. Д.000 с естями В1,Т3,К1,К3 Водопитие 1.

СОЮЗГИПРОЕСХОЗ
 Киевский филиал

Типовой проект 411-1-156-89 Ансамбль 1



Экспликация помещений

1	Вокс	9	Комната команды
2	Котельная	10	Гардероб
3	Сушка спецодежды	11	Склад поже. инвентаря
4	Учебный класс	12	Склад химикатов
5	Комната начальника	13	Санузел
6	Аккумуляторная радиостанция	14	Душевая
7	Радиостанция	15	Комната приема пищи
8	Спецкомната	16	Коридор

Привязан:

Ииб. №:	Гип	Кукатин	01.89
	Н. Конте	Строганов	01.89
	Нач. отд.	Калитенко	01.89
	Инж. спец.	Строганов	01.89
	Инженер	Чернабобин	01.89

100124

ТП 411-1-156.89

ВК

Лесная пожарно-химическая станция 3 типа на пожарные автомобили с тепловой станцией.

План на отм. 0.000 с сетями ВЛ, КЛ, КЗ, ТЗ вариант 2.

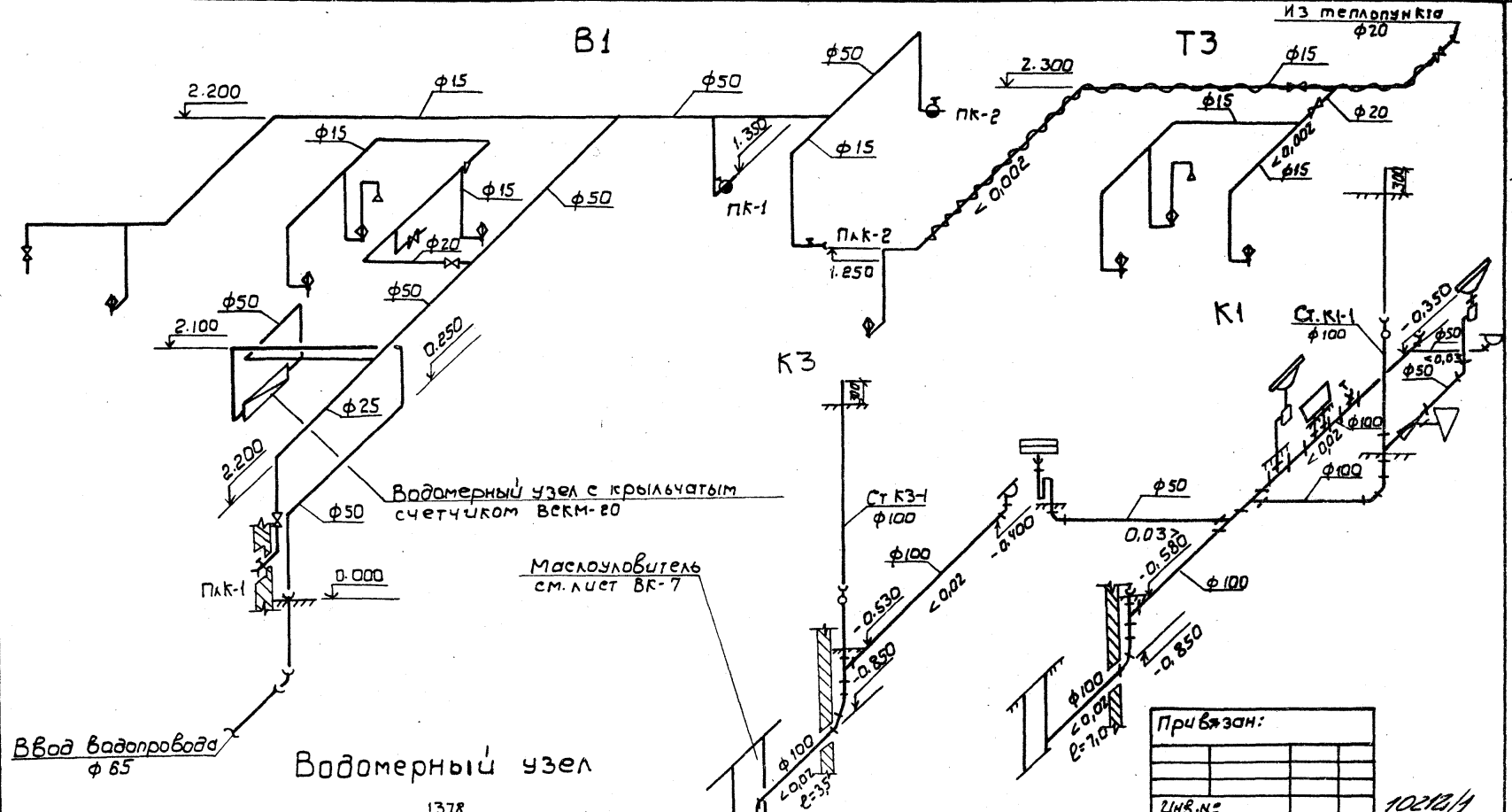
Стация	Лист	Листов
РП	3	

СЮЗМПРОЛЕКСОЗ
Киевский филиал

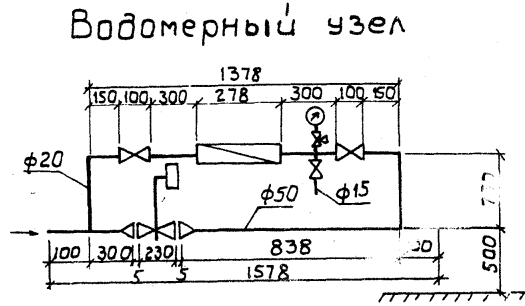
Согласно: Тендер. сект. Бурлачук
 Яков. с.г. с.с.т. Соловьев
 ЭЛЕКТРО. сект. Далецкий

Шиф. №: Взам. инв. №: Подп. и дата:

Туповий проект 411-1-156.89 Альбом 1



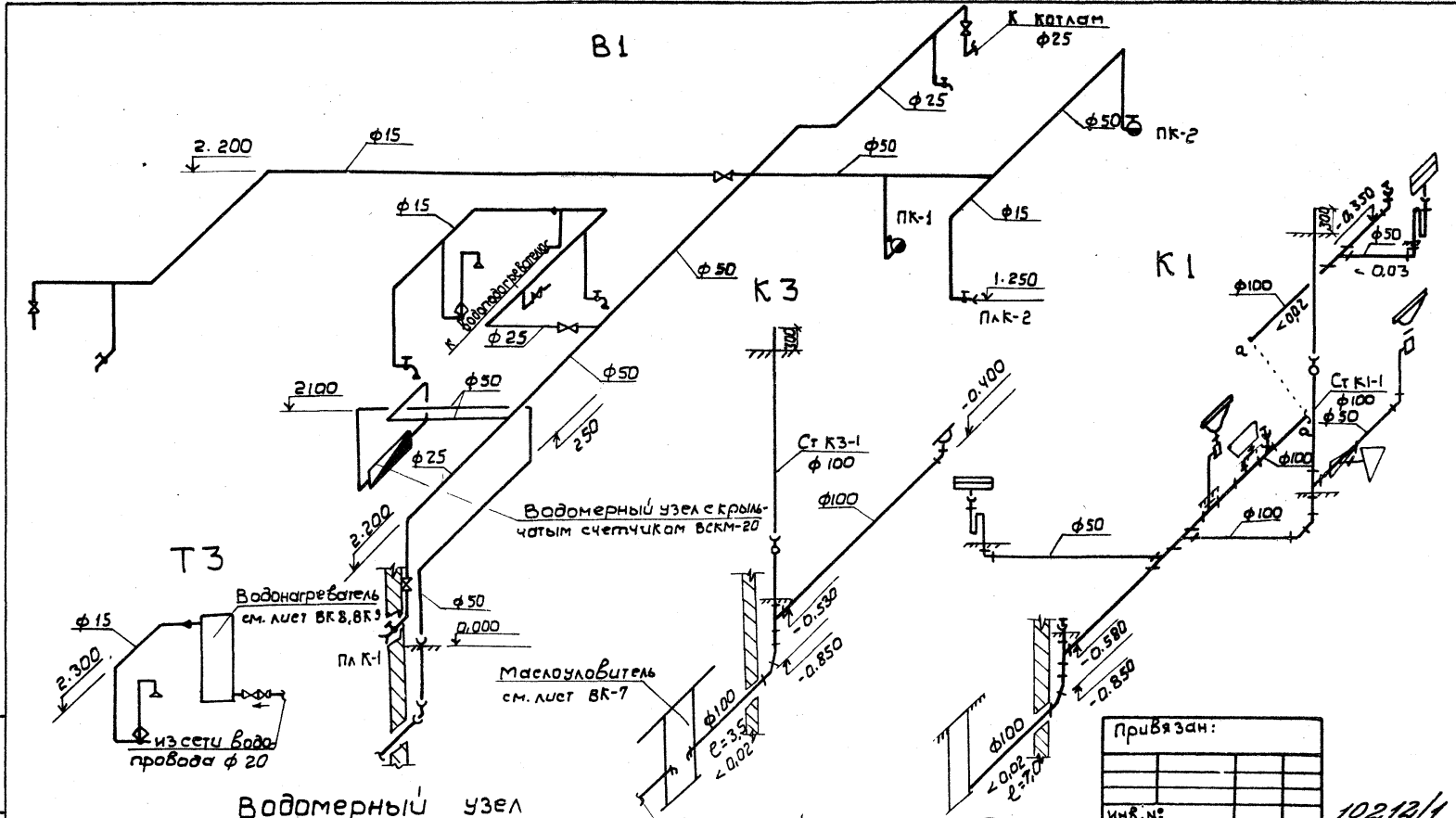
ЛНВ.№: [] Проект и детали [] Взам.ин.№ []



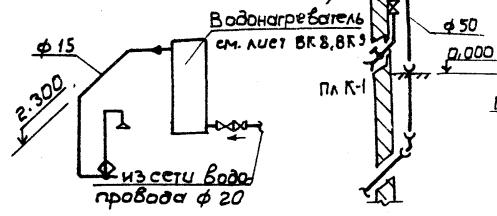
ГИП	Курочкин	10/2	01.89
Нач.пр.	Строганов	10/2	01.89
Нач.ад.	Клименко	10/2	01.89
Т. спец.	Строганов	10/2	01.89
Инженер	Чернобровин	10/2	01.89

ТП 411-1-156.89		ВК
Лесная пожарно-химическая станция I типа на 2 пожарные автоцистерны с тепловой станцией	Става	Лист
Схемы В1, Т3, К1, К3. Вариант 1	РП	4
Союзгипролесхоз		Киевский филиал

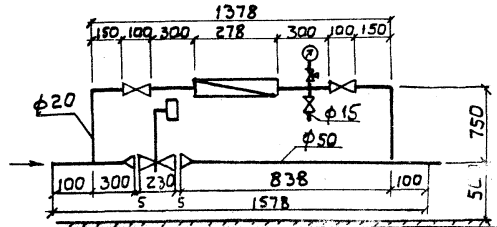
10210/1



Т3



Водомерный узел



Привязан:

ИМБ.№: 10212/4

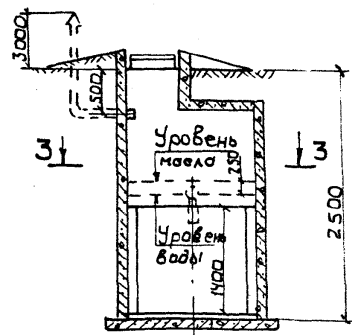
ТП 411-156.89 ВК

ГИП	Букотин	01.89
Н.контр.	Строганов	01.89
И.з.контр.	Клименко	01.89
Л.спец.	Строганов	01.89
И.з.спец.	Черноволы	01.89

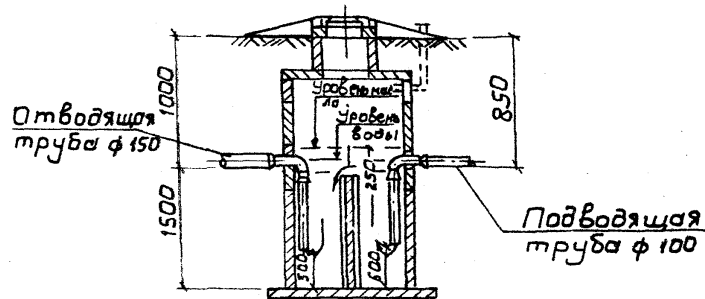
Львовская пожарно-химическая станция 4 типа на 2 пожарные автомашины с тепловой станцией	Станция	Лист	Листов
схемы В1,Т3,К1,К3. Вариант 2	РП	5	
	Союзгипролесхоз Киевский филиал		

Формат А3

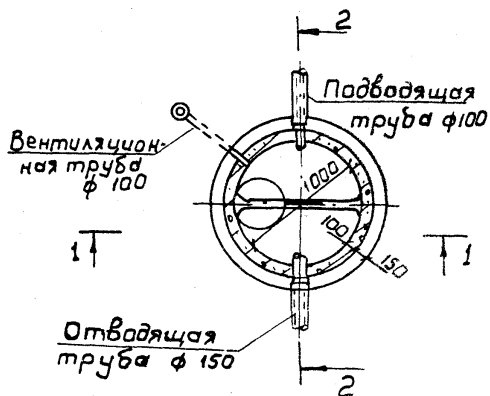
Разрез 1-1



Разрез 2-2



План по 3-3



1. Удаление масла производится путем откачки ручным насосом марки БКФ-2.
2. Глубина маслоуловителя уточняется при привязке проекта к местным условиям.
3. Трубы, фасонные части по бензомаслоуловителю учтены в спецификации (лист вк. докл. лист. 3)
4. Настоящий чертеж заимствован из тип. пр. 503-18, разработанного Московским институтом „Гипроавтотранс“.

Инв. № подл. Подп. и дата Взам. инв. №

10212/1

ГИП	Кукотин	01.89
Н.контр.	Строганов	01.89
Нач. отд.	Клименко	01.89
Инжен.	Чернорыбин	01.89

ТП 411-1-156.89

ВК

Привязан					
Инв. №					

Лесная пожарно-химическая станция I типа на 2 пожарные автоцистерны с телом из нержавеющей стали

Бензомаслоуловитель с отстойной частью

Стадия	Лист	Листов
РП	6	
Сюэтипролесхоз Киевский филиал		

№ поз.	Наименование	Обозначение	Кол.	Примечание
1.	Крышка $\phi = 350$	Лист В.гост 13304-74 ст.3 гост 14637-79	2	6,15кг
2	Фланец $\phi = 350$	Лист 8.гост 13304-74 ст.3 гост 14637-79	2	2,56кг
3	Корпус	Труба 273х7х 1250-10А гост 4732-78	1	57,5кг
4	Змеевик	Труба 20 гост 3262-75 $\rho = 19200$	1	41,0кг
5	Штуцер	Труба 25 гост 3262-75 $\rho = 100$	2	0,24кг.
6	Прокладка $\delta = 5350/270$	Паронит ппнз гост 481-71	2	
7	Контргайка 3/4"	Ст.3 гост 380-71	4	0,035 кг
8		Болт М16х60 гост 7798-70	24	
9		Гайка М16 гост 5915-70	24	
10		Шайба 16.36.05 гост 11371-78	24	
11		Шайба 20.36.05 гост 11371-78	4	
12	Прокладка $\delta = 352/28$	Паронит ппнз гост 481-71	4	

Технические данные

Производительность л/час		400
Емкость литров		50
Температура воды	Начальная град.	5
	Конечная "	35
Параметры теплоносителя воды град.		20-75
Расход тепла теплоносителя ккал/час.		12000
Напор теряемый при прохождении теплоносителя мм в ст.		500
Змеевик	Поверхность нагрева м ²	1,6
	Число витков	31
	Длина	19200

СНХ №1464. Подп. и дата. Загл. инв. №1

Привязан
ИНВ.№

С.И.П. Кукотин
Н.Контр. Строганов
Нач. отд. Клименко
Инженер Тернобров В.В.

10212/1
ТП 4И-1-156.89 ВК

Лесная пожарно-химическая станция ТП на 2 пожарных автоцистерны с тепловой станцией
Водобоями подогреватель. Спецификация

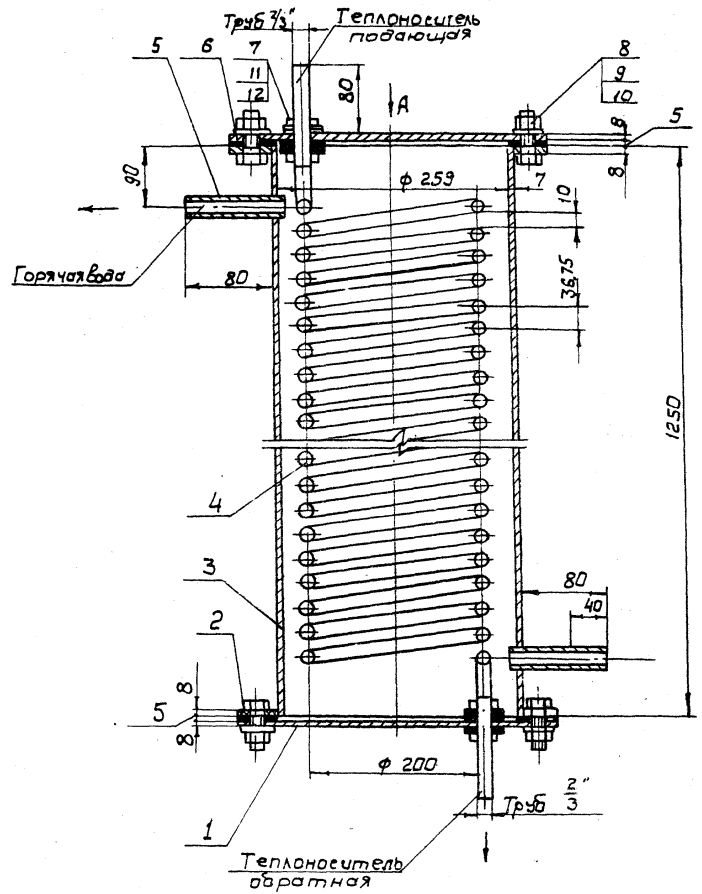
Свая	Лист	Листов
Р.П.	7	

СОНЗГИПРОТЕХАЗ
Киевский филиал

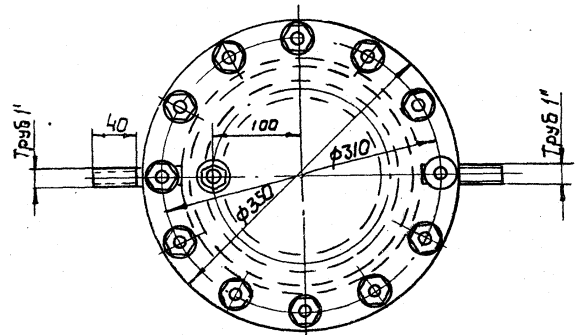
Альбом 1

Тиловой проект 411-1-156.89

Изм.№ подл. Подп. и дата 15.03.89



Вид А



1. На месте изготовления водонагреватель должен быть испытан гидравлическим давлением в 6 атм.
2. После установки на месте гидравлического испытания герметичности трубопроводов, нагреватель покрыть изоляцией из минеральной ваты толщиной 80 мм.

10212/4

ГИП	Бяжотин	01.89
И.контр.	Страганов	01.89
Исполн.	Клименко	01.89
И. спец.	Страганов	01.89
Инженер	Чернобрин	01.89

ТП 411-1-156.89

ВК

Привязка:	Лесная пожарно-химическая станция I типа на 2 пожарные автоцистерны с тепловой стезякой.	Стаял	Лист	Листов
		РП	8	
Изм.№	Водоводяной подогреватель Общий вид.	Союзгипролесхоз Киевский филиал		

Капировал Герман

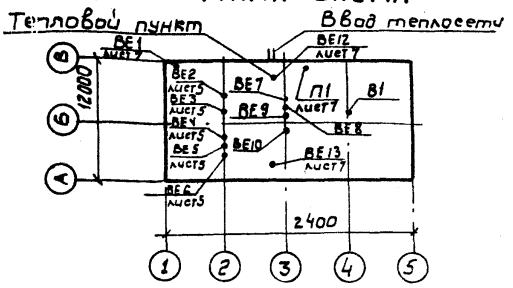
Формат А3

Альбом 7

Тепловой проект 411-1-156.98

Инв. № подл. и дата. Изм. № вкл.

ПЛАН-СХЕМА



Ведомость рабочих чертежей основного комплекта

Лист	Наименование	Примеч.
1-2	Общие данные	
3	План на отм. 0.000	
4	Схемы систем отопления, теплоснабжения калорифера, водонагревателя и суши	
5	Монтажно-установочный чертеж П1	
6	План теплоснабжения калорифера, водонагревателя сушилки. Схемы, BE1, BE12, BE13	
7	Котельная. План. Разрезы 1-1, 2-2	
8	Схема котельной	
9	План и разрез 1-1 теплового пункта	
10	Схема теплового ввода, коллектор	

Рабочие чертежи разработаны в соответствии с действующими нормами и правилами и предусматривают мероприятия, обеспечивающие пожарную безопасность при соблюдении правил эксплуатации здания
 Главный инженер проекта *П.Н. Кукотин*

Ведомость ссылочных и прилагаемых документов

Обозначение	Наименование	Примечание
Ссылочные документы		
4.904-69	детали крепления санитарно-технических приборов и трубопровод.	
3.903-10	баки расширительные	
5.903-2	6.1 Воздухооборудования систем отопления и теплоснабжения вентиляционная	
5.903-7	6.1 унифицированные конструкции приточных вентиляц. установок	
1.494-72	8.7 воздухопримные устройства с подвесными утепленными жалюзи	
1.494-32	Зонты и дефлекторы вент. систем	
5.904-38	Гибкие вставки к ч.б. вентиляторам	
5.904-4	Двери и люки вентиляц. камер	
5.904-45	Узлы прохода вент. шахт через покрытия зданий. Узлы прохода общего назначения	
5.904-11	То же, с клапаном в искрозащитном исполнении	
7.903.9-2	6.1.2 Тепловая изоляция трубопроводов с повышен. температурой	
5.904-34	8.1.1 Приточно-рециркуляционные агрегаты производительностью от 1 до 10 тыс. м ³ /ч	
Прилагаемые документы		
ав.са	Спецификация оборудования	
ав.вм	Ведомость потребности в материалах	

10212/11

Инв. №		Привязан:	
ГИП	Кукотин	ТП 411-1-156. 89	ОВ
И.контр.	Строганов		
Нач. отд.	Клименко		
Гл. спец.	Строганов		
Ст. инж.	Арабнер		
01.89			
01.89			
01.89			
01.89			
01.89			
Лицензия пожарно-техническая станция 1 типа на 2 пожарные единицы с теплоустановкой		Стадия	Лист
		РП	1
		Листов	10
Общие данные		Совюзгипролесхоз	
Начало		Киевский филиал	

Копировал Герман

Формат Р 3

Характеристика отопительно вентиляционных систем

Обозначение системы	Кол. систем	Наименование обслуживаемого помещения (технологического оборудования)	Тип учета нагрузки агрегата	Вентилятор					Электродвигатель		Воздухонагреватель				Примечания					
				Тип, исполнение по взрывозащите	№	Ск. вращения	Положение	L, м ³ /ч	P ₁ Па	P ₂ об/мин	Тип, исполнение по взрывозащите	η, кВт	n, об/мин	Тип, №		Кол. секций	T-ра нагрева °C	Расход тепла Вт	AR ₁ Па	
П1	1	Смотровая яма	ОЗА	4-75	2,5	1	135	1650	720	2840	4А71А2	0,75	2840	КСК-Э	6	1	-20 +16	18040	20	
																-30 +16	23080	29		
П2	1	Аккумуляторная радиостанция	В-06-300		4А	1	—	1020	80	1375	4А56Ач	0,12	1375				-40 +16	28070	33	
В1	1	Бокс	ВКР4.00	23.6.01	4	1	—	1550	280	920	4АА63В6	0,25	920	—	—	—	—	—	—	
РГ	1	Заточной станок	Вентиляционный управляющий агрегат ПА2-12М					АОЛ2-21-292		1,5	2860									

Основные показатели по чертежам отопления и вентиляции

Наименован. здания (сооружения), помещения	Объем м ³	Период года при t _н , °C	Расход тепла, Вт (ккал/ч)				Расход холода, Вт (ккал/ч)	Установка электродвигателя, кВт.
			На отопление	На вентиляцию	На горячее водоснабжение	Общий		
Лесная пожарно-химическая станция I типа на 2 пожарные автоцистерны с тепловой стойкой		-20	42460 (36600)	18040 (15990)	22040 (19000)	82540 (71150)	—	4,0
		-30	43600 (37600)	23080 (19900)	22040 (19000)	88720 (76500)	—	4,0
		-40	60320 (52000)	28070 (24200)	22040 (19000)	110430 (95200)	—	4,0

6	Аккумуляторная радиост.	10	6,5
7	Радиостанция	18	10,0
8	Спецкомната / хранение карт)	16	5,4
9	Комната команды	20	14,2
10	Гардероб	23	7,8
11	Склад пожаринвентаря	10	5,7
12	Склад химикатов	10	8,9
13	Санузел	16	2,1
14	Душевая	2,5	2,7
15	Комната приема пищи	18	7,1
16	Коридор	16	5,9

Экспликация помещений

№ п/п	Наименование	t° вн.	Площадь
1	Бокс	10	137,5
2	Котельная (теплогенератор)	16	10,8
3	Сушка спецодежды	35	3,4
4	Учебный класс	18	12,5
5	Начальник	18	10,5

ГИП	Курочкин	01.89	Т П 411-1-156.89	08	
М.контр.	Строганов	01.89			
М.ч.отд.	Клименко	01.89			
М.спец.	Строганов	01.89			
Ст.инж.	Дробнер	01.89			
10212/1					
Лесная пожарно-химическая станция I типа на 2 пожарные автоцистерны с тепловой стойкой			Студия	Лист	Листов
Общие данные (окончание)			РП	2	
СНБ №			Союзгипролесхоз Киевский филиал		

Привязки:

СНБ №

Альбом 1

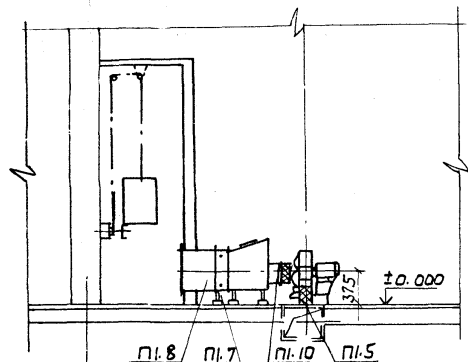
Типовой проект 411-1-156.89

Цикл: год / План и дата: Взрывобез.

АЛБом 1

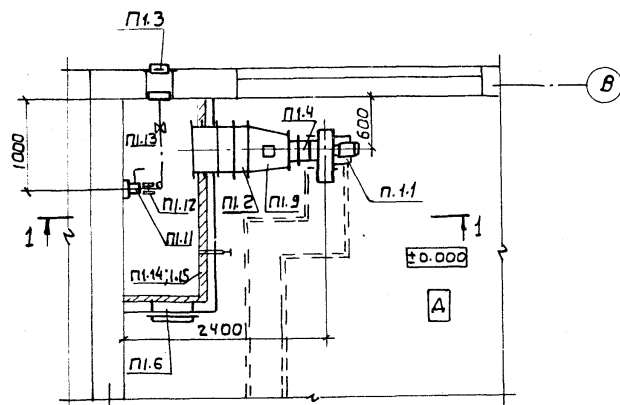
Туповой проект 411-1-156.89

РАЗРЕЗ 1-1



3

ПЛАН



3

Спецификация отопительно вентиляционной установки

Марка поз.	Обозначение	Наименование	Кол.	Масса ед, кг.	Примечание
		<u>П1</u>			
П1.1	В44-75-2,5-03А	ВЕНТИЛЯТОР В44-75, 125 чел.1. Пр 135°, с эл. дб. 4А71А2 (N=0,75 кВт n=2840) Виброизолиров	1		
П1.2	КСК 3-6-02ХЛ3А	Калорифер алмазный	1	38,0	
П1.3	1.494-27 В.7	решетки 150x580(н) Утепленный клапан 300x580 (А)	2	1,0	
П1.4	5.904-38	Гибкая вставка в.00.00-03	1	0,91	
П1.5	"	То же, н.00.00-03	1	0,86	
П1.6	5.904-4	Дверь герметич. Утепленная 500x1250(н)	1	36	
П1.7	4.904-5	подставки под калориферы и конфузур	6	2,1	
П1.8	5.903-7	Патрубок по.000-27	1	15	
П1.9	"	Конфузор Д0.000	1	37	с=500
П1.10	"	Фланец ф 0.00	1	1,8	ф 290
П1.11	1.494-27	Лебедка ЛР.00.000	1	4,3	
П1.12	"	Блок с1.030.000	3	1,87	
П1.13	ГОСТ 3070-74	Канат стальной ф 3,3мм	10	-	п.м.
П1.14	ЗК4-1-75	Закладная КМПс Бобышкой 1	1	0,35	
П1.15	ЗК 4-1-75	То же, 10	1	0,6	

ГИП	Кукотин	01.89
Н.контр.	Строганов	01.89
Нач. отд.	Клименко	01.89
Н. спец.	Строганов	01.89
Ст. чертеж.	Дробинер	01.89

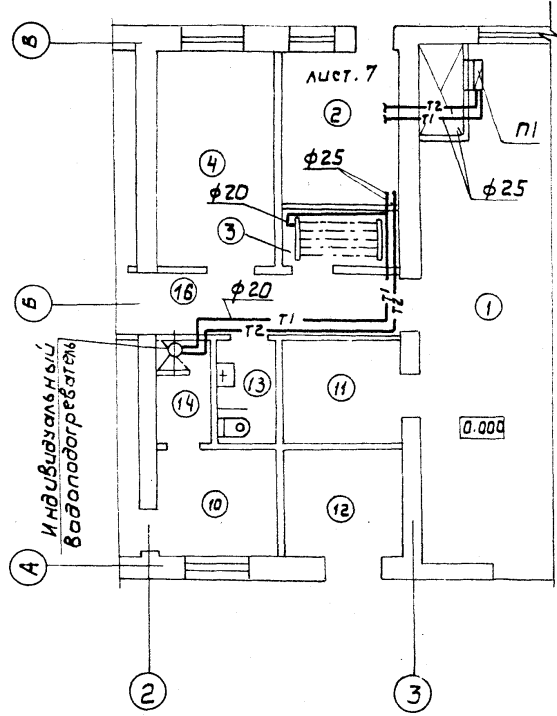
ТП 411-1-156.89.

08

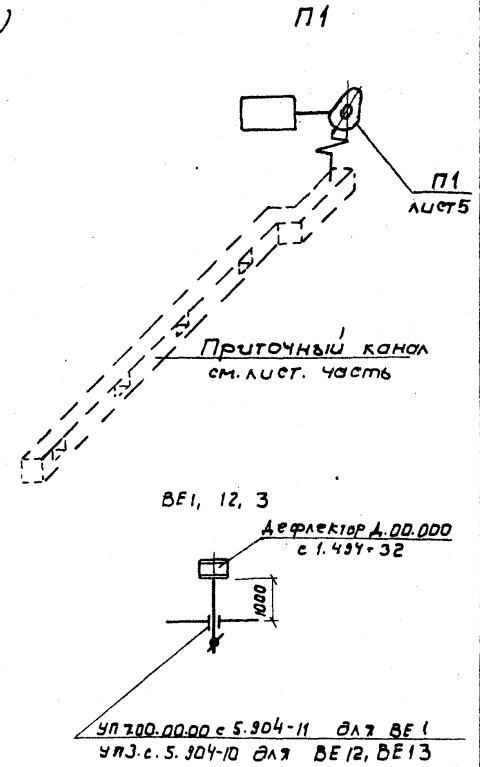
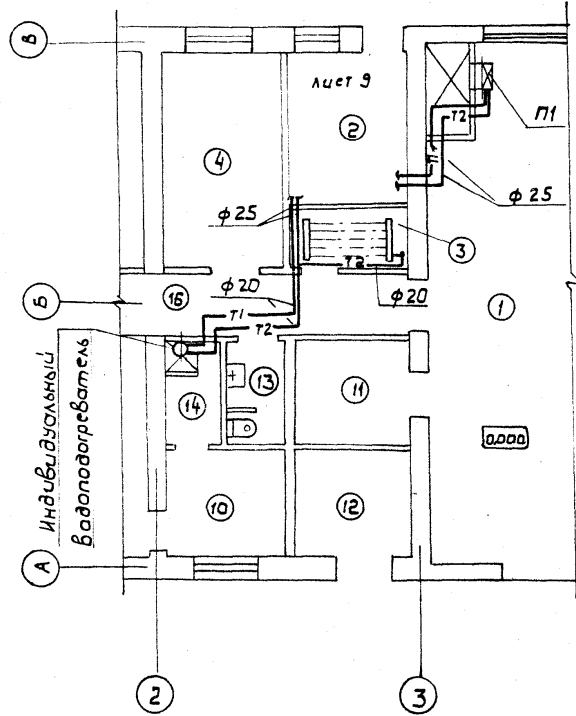
Прив*зан	Лесная пожарно-химическая станция 1-го типа на 2 пожарных автомобилях с автопальмовой установкой	Страниц	Лист	Листов
инв.№	Монтажно-установочный чертёж П1	Р П	5	
		Сотрудничество Киевский филиал		

Альбом 1
 Типовой проект 411-1-156.89

ПЛАН на отм. 0.00 (вариант с котельной)



ПЛАН на отм. 0.00 (вариант с теплопунктом)



№ инв. н.°
 Подп. и дата
 Взам. инв. н.°

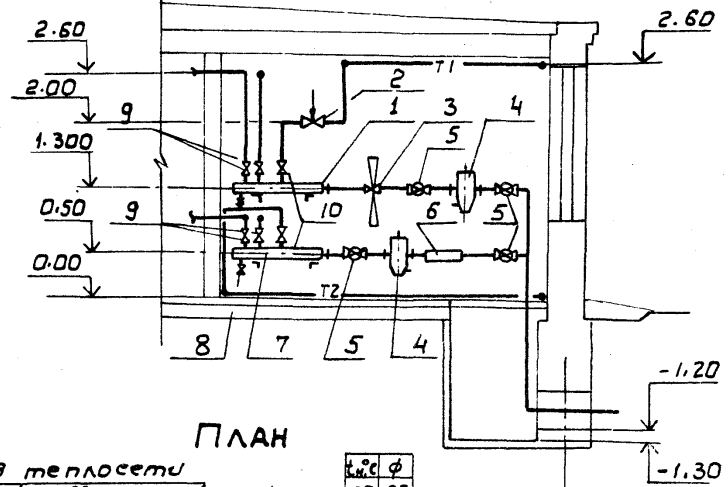
Привязан		Инв. н.°		ТП 411-1-156.89		08	
ГИП	К. Уртовин	4/2	01.89	10210/1			
Н. контр.	Строганов	5/2	01.89				
И. уч. отд.	Клименко	6/2	01.89				
Л. спец.	Строганов	7/2	01.89				
Ст. инж.	Доблер	8/2	01.89	Лист		Листов	
				Автом. пожарно-химическая станция 1 типа на 2 пожарные автоцистерны с тепловой стоянкой		РП	6
				План теплооборудования котельной, водонагревателя сушилки, схемы П1, У ВФ 1, 12, 13.		СООЗГИПРОТЕСХОЗ КИЕВСКИЙ ФИЛИАЛ	

Альбом 1

Типовой проект 411-1-156.89

Ш.Н.В.П. Подп. и дата. Взам. инв. №

Разрез 1-1

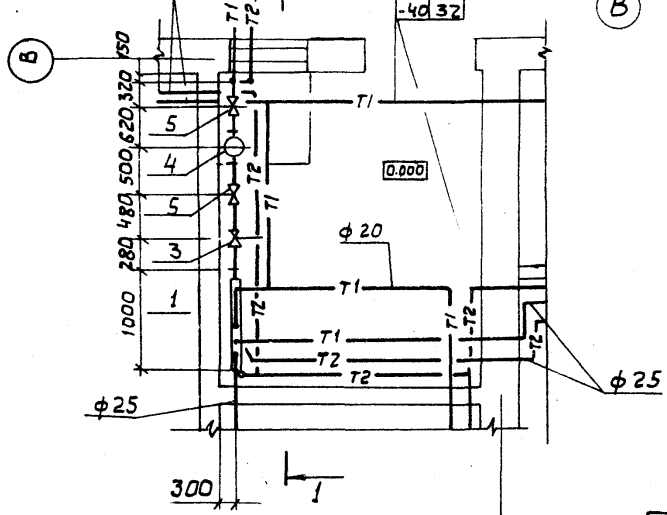


ПЛАН

Ввод теплосети

φ 40 при t_н = -20°
φ 50 при t_н = -30° - 40° φ 20

t _н , °C	φ
-20	25
-30	32
-40	32



Спецификация теплового пункта

Марка поз.	Обозначение	Наименование	Кол.	Масса ед. кг	Примечание
1	Из трубы ГОСТ 10704-76	Коллектор подающей воды φ 159 × 4,5, L = 1000	1		
2	РТК 2216 - ДП	Регулятор тем-ры прямого действия d _у = 25 (длина капилляров L = 16 м (шт), 25 м (шт))	1		
3	УР РД	Регулятор давления прямого действия d _у = 25	1		
		Предел настройки 0,06 МПа	1		
4	4. 903-10 в. 8	Грязевик 16-40, Т 34.01	2	15,8	t _н = -20°
	— " —	То же, 16-50, Т 34.02	2	19,0	t _н = -30° - 40°
5	15с 22нж	Вентиль фланц. d _у = 40	4		t _н = -20°
	30с 41нж	Задвижка фланц. d _у = 50	4		t _н = -30° - 40°
6	ВСКМГ-90	Счетчик горячей воды крыльчатый d _у = 32	1		
7	Из труб по ГОСТ 10704-76	Коллектор обратной воды φ 159 × 4,5, L = 1000	1		
8	15кч 18п	Вентиль муфт. d _у = 25	8		
9	15кч 19п	Вентиль фланц. d _у = 25	4		
10	15кч 19п	То же, d _у = 32	2		t _н = -20° C
	— " —	То же, d _у = 40	2		t _н = -30° - 40° C
11	3К2-2-75	Расширитель 184л х φ 108 с избытком ВП-М27-55	3		
12	3К4-1-75	Бобышка ВП-М20-55	2		
13	3К4-45-70	Штуцер М20 × 1,5-50	10		

Гип	Кукотин	01.89
Н. контр.	Страганов	01.89
Науч. отв.	Клименко	01.89
Гл. спец.	Страганов	01.89
Ст. инж.	Аробнер	01.89

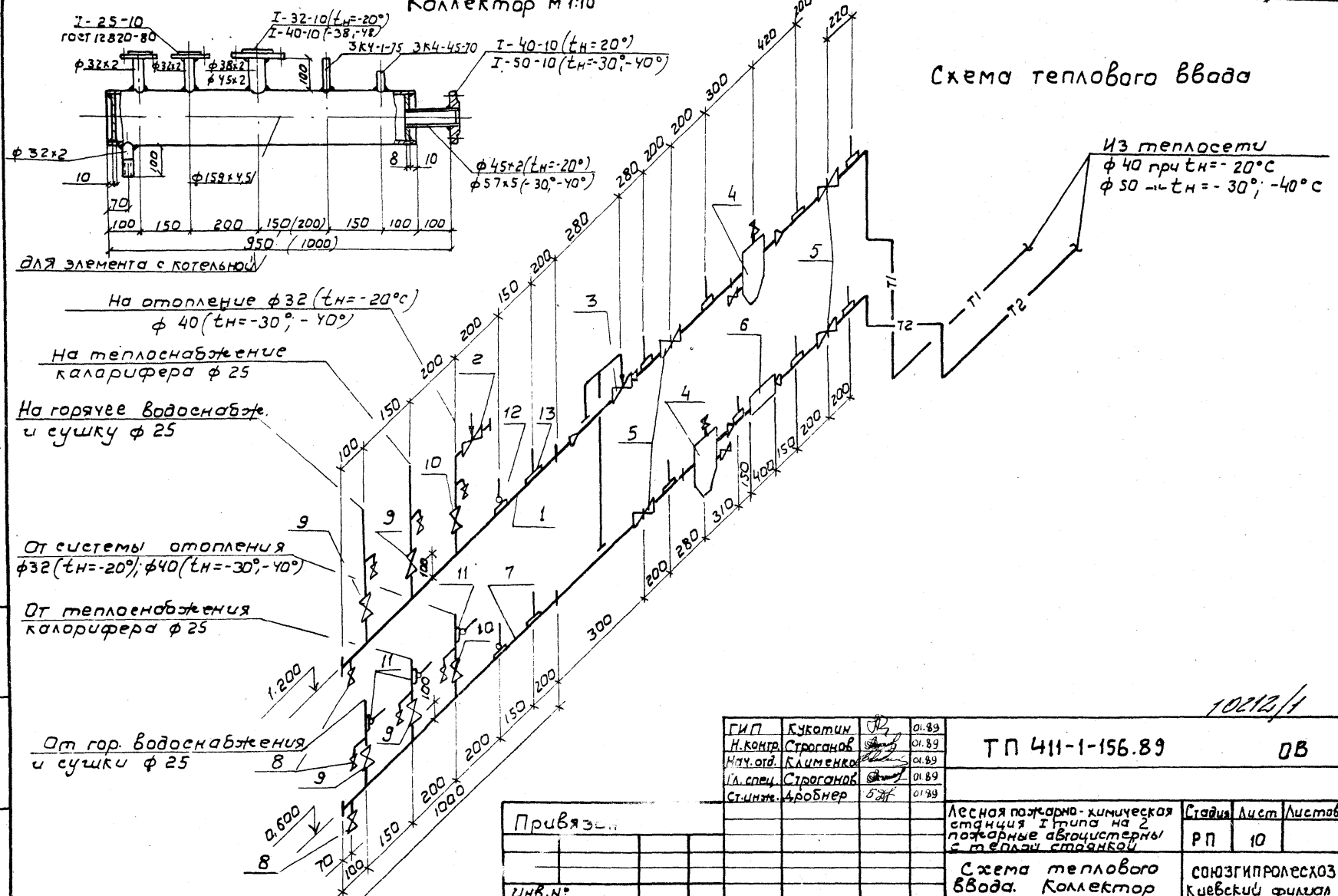
10212/1
Т П 411-1-156.89 0В

Привязка		Лесная пожарно-химическая станция I типа на 2 пожарные автоцистерны с тепловой стоянкой	Стадия	Лист	Листов
		План и разрез 1-1 теплового пункта	РП	9	
Ш.Н.В.П.			СОЗГИПРОТЕСХОЗ Киевский филиал		

Альбом 1
Типовой проект 4И-1-156.89

Коллектор м 1:10

Схема теплового ввода



Шиб.№ табл. Подпись
Взам. инв.№

ГИП	Кукотин	01.89
Н.контр.	Строганов	01.89
М.п. отв.	Клименко	01.89
М.п. спец.	Строганов	01.89
Стинж.	Аробнер	01.89

10012/1
ТП 4И-1-156.89 0В

Привязка			
Шиб.№			

Лесная пожарно-химическая станция I типа на 2 пожарные автоцистерны с тепловой станцией	Стация	Лист	Листов
	РП	10	
Схема теплового ввода. Коллектор	СОЮЗГИПРОМЕСКОЗ Киевский филиал		

Альбом 1

Типовой проект 411-1-156.89

УИВ-А/Лазарь подписи и даты в загл. листе


Ведомость чертежей основного комплекта ЭМ

Лист	Наименование	Примечание
1	Общие данные (начало)	
2	Общие данные (окончание)	
3	Принципиальная схема распределительной сети ТЩО (начало)	
4	Принципиальная схема распределительной сети ТЩО (продолжение)	
5	Принципиальная схема распределительной сети ТЩО (окончание)	
6	План расположения на отп 0.000	
7	Пожарная завязка. схема электрическая принципиальная управления (начало)	
8	Пожарная завязка. схема электрическая принципиальная управления (окончание)	
9	Пожарная завязка. схема подключения (начало)	
10	Пожарная завязка. схема подключения (продолжение)	
11	Пожарная завязка. схема подключения (окончание)	


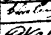
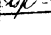
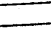
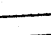
Ведомость ссылочных и прилагаемых документов

Обозначение	Наименование	Примечание
	Ссылочные документы	
5.407-33	Установка одиночных магнитных пускателей серии ПМА (исполнение Тр30) и тахоподвады 1982г.	Я-431-1 Я-431-2
5.407-54	Установка одиночных магнитных пускателей серии ПМА (исполнение Тр54) 1984г.	Я-441-1 Я-441-2
5.407-77	Установка кнопок ПКЕ, ПКУС, переключателей, п.п. сигнальных приборов и автоматов АП-50	Я-449-1 Я-449-2
5.407-86	Установка ящиков управления серии Я5000	Я-458
ГОСТ 21.613-88	Силовое электрооборудование. Рабочие чертежи	
ГОСТ 21.614-88	Изображения условные графические электрооборудования	
	Прилагаемые документы	
ЭМ.СО альбом3	Спецификация оборудования	
ЭМ.ВМ альбом5	Ведомости потребности в материалах	

Типовой проект разработан в соответствии с действующими нормами и правилами и предусматривает мероприятия, обеспечивающие взрывопожарную и пожарную безопасность при соблюдении правил эксплуатации здания

Главный инженер проекта:  П.Н. Кукотин.

10212/1

Привязан:			
ГЛП Кукотин  05.89		ТН 411-1-156.89 ЭМ	
Н.Контр. Олейник  05.89			
Нач.отд. Клименко  05.89			
Т.спец. Олейник  05.89			
Инж. Кравчук  05.89			
Лесная пожарно-химическая станция типа на 2 пожарные депоцистерны с тепловой стоянкой		Страниц	Лист
Общие данные (Начало)		РП	1 / 11
		СОЮЗГИПРОТЕСКОЗ	

Лобов 1

Туповой проект 411-1-156.89

Распределительное устройство	Аппарат отходящей линии/ввода: обозначение, тип; Уном. Я; расцепитель или плавкая вставка, Я	Пусковой аппарат: обозначение, тип; Уном. Я; расцепитель или плавкая вставка, Я; установка теплового реле Я	Участок сети 1	Участок сети 2	Кабель, провод				Труба		Электроприемник			
					Обозначение	Марка	Количество жил и сечение	Длина, м	Обозначение на плане	Длина, м	Обозначение	Уном. кВт	Уном. А	Наименование, тип, обозначение чертежа принципиальной схемы
	ЯЕ 2046 63 10	Я-Н1; Н2 Я5115-2674 4/5 А		1	Н1-Н1	АВВГ	4x2.5	25	Н1-П1.20	1	Н1	1.5	3.57	Насос сетевой воды
					2	Н1-Н2	АПВ	4(1x2)	10	Н1-П2.20				
	ЯЕ 2046 63 10	Я-Н1; Н2		1	Н2-Н1	АВВГ	4x2.5	30	Н2-П1.20	1	Н2	1.5	3.57	Насос сетевой воды
					2	Н2-Н2	АПВ	4(1x2)	10	Н2-П2.20				
				-								1.7	Ящик управления	
														2
	ЯЕ 2046 63 10	Я-П1 Я5141-2474 2.6/3.15		1	П1-Н1	АВВГ	4x2.5	25	П1-П1.20	25	П1	0.75	1.7	Приточная система
					2	П1-Н2	АВВГ	4x2.5	15	П1-П2.20				
	ЯЕ 2046 63 10	П-В1 ПМ1121002В 1.3		1	В1-Н1	АВВГ	4x2.5	15	В1-П1.20	2	В1	0.25	1.04	Взрывоопасная система
					2	В1-Н2	АВВГ	4x2.5	25	В1-П2.20				
		КУ-В1 ПKE-222-23		2	В1-К1	АВВГ	3x2.5	10	-	-	КУВ1	-	-	Кнопка управления
					1	П1-Н1	АВВГ	4x2.5	20	П1-П1.20	1	П1	1.5	3.2
2	П1-Н2	АВВГ	4x2.5	5	-	-	-	-	22.4	ПЯ 2-12М				

10212/1

ГЛП	Кукотин	03.89
Нкоп	Олегов	03.89
Нкоп	Клименко	03.89
Нкоп	Олегов	03.89
Нкоп	Кравчук	03.89

ТТ-411-1-156.89

ЭМ

Привязан:

УИВ. №	

Лесная пожарная-химическая станция 1 типа на 2 пожарные отделения с тепловой станцией
Принципиальная схема распределительной сети 1 ШО (продолжение)

Страница	лист	лист	ов
РН	4		
СООЗГИТЕ ПЛЕСКОЗ			
Киевский филиал			

Типовой проект 411-1-156.89 Альбом 1

распределительное устройство	Аппарат отходящей линии, 160 даф, обозначение, тип; У ном. А; расчетитель или плавкая вставка, А	Пусковой аппарат: Обозначение, тип; У ном. А; расчетитель или плавкая вставка. А; установка теплового реле, А	Кабель, провод				Труба		Электроприемник							
			Участок сети 1	Участок сети 2	Участок сети 3	Участок сети 4	Обозначение	Марка	Количество жил или сечение	Длина м	Обозначение на плане	Диаметр м	Обозначение	Р ном кВт	Т ном	И ном
		КУ-Р1 ПРЕ-222-Р	-	-	-	-	-	-	-	-	КУ-Р1	-	-	-	-	Кнопка управления
АЕ 2046 63 10		П-3ДП1 ПРЕ-084МВ 0,5	1	3ДП-Н1	АВВГ	4x2,5	25	3ДП-П1.20	10							
			2	3ДП-Н2	АВВГ	4x2,5	10	3ДП-П2.20	6							
АРПН-301-3243 100А 50А		П-3ДП2 ПРЕ-081МВ	-	-	-	-	-	-	-							Пожарная записка лист 9м.57
			2	3ДП-Н3	АВВГ	4x2,5	3	-	-	3ДП	0,125	0,44	1,78			Ввод №2 резервный от
АЕ 2041			2	АРП-Н2	АВВГ	4x4	2	-	-							Общее электрообъяснение групп №1, 2, 3, 4, 5 лист 204, 202

Лист № 1001 Видение и дата изменения

Гип	Кукотин	2	05.89	ТП 411-1-156.89 9М	10/12/17
Н. контр.	Олейник	2	05.89		
М. контр.	Клименко	2	05.89		
И. спец.	Олейник	2	05.89		
Инж.	Кривчук	2	05.89		

Привязан																			
Инв. №																			

Лесная пожарно-химическая станция 1 типа на 2 пожарные отделения с тепловой стоянкой

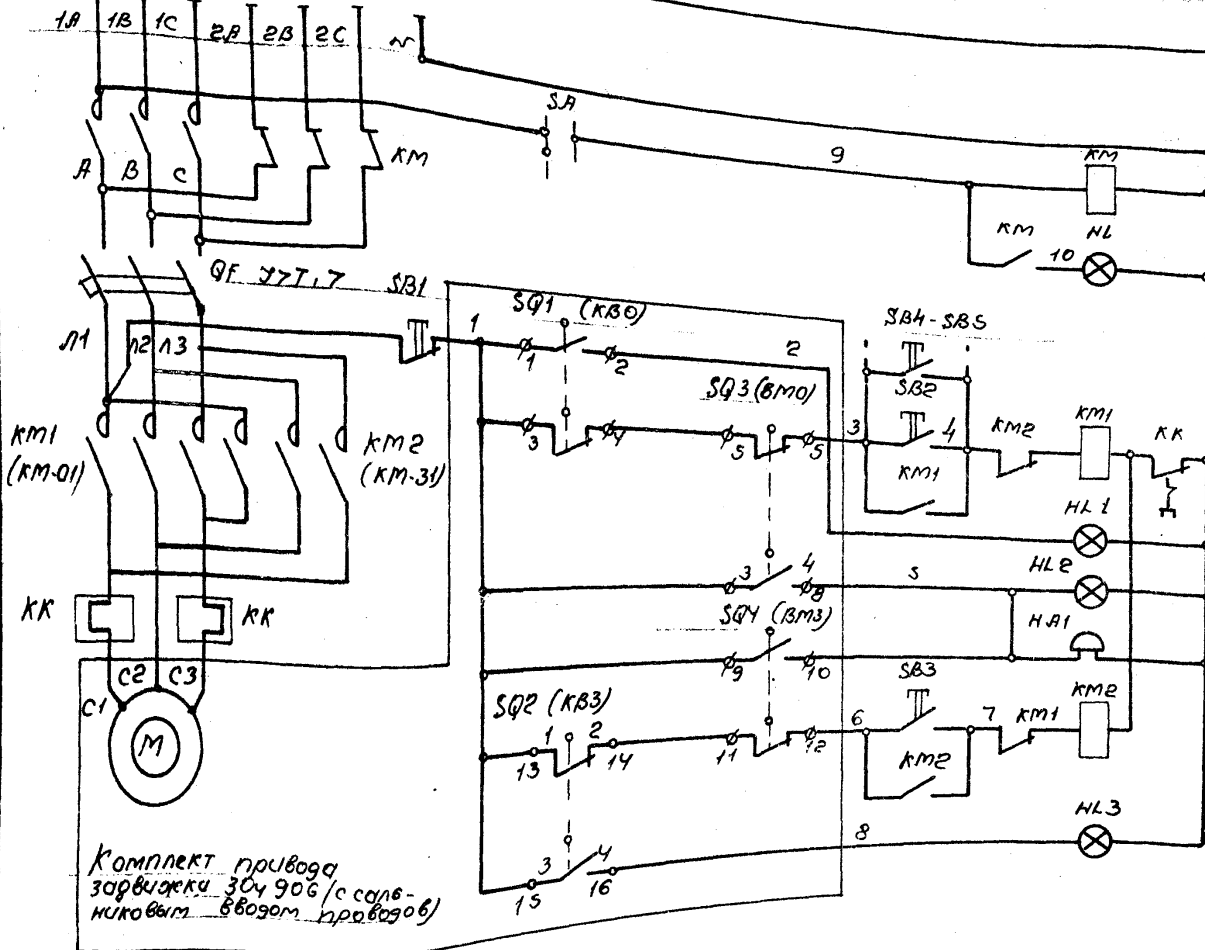
Принципиальная схема распределительной сети 10/0 (окончание)

Стандия Лист Листов

РП 5

С.О.И.И.ПРОЛЕ.В.Х.О.З. Киевский филиал

Рабочий 8609 380/220В Резервный 8609 380/220В



Комплект привода
задвижки 304 906/с саль-
никовым 8609ом. привозов

ЛВР питания	Сигнализация включения рабочего ввода	Дистанционное включение	Местное включение на открытие	Сигнализация открытия	Сигнализация отключения при заклинива- нии вала.	Местное включение на закрытие	Сигнализация закрытия.
----------------	--	----------------------------	-------------------------------------	--------------------------	---	-------------------------------------	---------------------------

Диаграмма положения
контактов переключателя
задвижки

Обозна- чение	Контак- ты пе- реклю- чателя	Открыто	Промежу- точное	Закрыто
SQ1 (КВ0)	3-4		X	X
SQ2 (КВ3)	1-2	X		
SQ3 (ВМ0)	13-14		X	X
SQ3	5-6		X	X
SQ4	7-8	X		
SQ4 (ВМ3)	15-16		X	X
SQ4	9-10	X		

В.Н. Иван

ГЛП	Кукотин	02	05.89	ТН 411-1-156.89 ЭМ			
Н.контр	Олейник	02	05.89				
Нач. отд	Клименко	02	05.89				
Гл. спец	Олейник	02	05.89				
Инж	Кривчук	02	05.89				
Привязан:				Местная пожарно-техническая станция I типа на 2 пожарные автоцистерны с тепловой стоянкой	Стабильн	Лист	Листов
				Пожарная задвижка. Система электрическая принципиальная упрощенная (начало)	РП	7	
Имб. №					СОЮЗСПРОЕКСОЗ Киевский филиал.		

10210/1

Типовой проект 411-1-156.89 Албом 1.

Поз. обозначение	Наименование	Кол.	Примечание
	Аппаратура на месте		
КМ	Пускатели магнитный ПМЕ-081МВ, ~220В 4з, 4р. IP30 ТУ16-536.381-83	1	
QF	Выключатель автоматический АП 506-3МТ; 1,6х10; Ip54; ТУ16.522.139-78	1	
КМ1, КМ2	Пускатели магнитный реверсивный ПМЕ-084МВ, ~220В, IP30, ТУ16-536.381-83	1	
SB4-SB6	Кнопочный пост управления ПКЕ 222-1	2	
HA1	Звонок переменного тока МЗ-1; 220В	1	
M	Электродвигатель АОЛ11-2Ф3, ~380В, 0,18кВт	1	Поставляются комплектно с задвижкой
SQ1, SQ2	Путевые выключатели	2	
SQ4	Муфтовые выключатели	2	
Пост управления ПУМ Пост управления кнопочный ПКУ 15-21.231-40У3 ТУ16.526.333-83			
SB1	№1 «КЕО11» исп.2 «К» «Стоп»	1	
SB2	№2 «КЕО11» исп.2 «З» «Открыто»	1	
SB3	№3 «КЕО-Н» исп.2 «З» «Закр.ито»	1	
HL1	№4 «АЕ123121» ~220» «Открыто»	1	
HL2	№5 «АЕ121121» ~220» «Заклинивание»	1	
HL3	№6 «АЕ125121» ~220» «Закр.ито»	1	
Пост ЯВР Пост управления кнопочный ПКУ 15-21.121.40У3 ТУ16.526.333-83			
SA	№1 «ПЕ021» исп.2 «Включено-отключено»	1	
HL	№2 «АЕ123121» ~220» «Включено»	1	

Привязки

ИВ. №9

1. Задвижка ЗОУ 906 комплектуется унифицированным электроприводом типа «Л» с двусторонней муфтой крутящего момента. Конструкцией задвижки предусмотрено отключение электродвигателя при достижении предельного крутящего момента в случае заклинивания вала в протянутом положении муфтовыми выключателями ВМО и ВМЗ.
2. Схема задвижки принята по материалам Тульского завода «Электродривод» типа Я, чертеж ТЭ.099.058.00М.
На используемые потенциометры и переключатели КВ1 и КВ2 на схеме не показаны.
3. Схемой управления предусмотрено:
 - а) местное управление задвижкой с поста ПУМ (открытие, закрытие, отключение);
 - б) дистанционное включение на открытие кнопками, установленными у пожарных кранов SB4-SB5;
 - в) световая сигнализация на посту ПУМ положения задвижки, световая и звуковая сигнализация заклинивания задвижки.
4. Надежность питания задвижки обеспечивается автоматическим переключением ее на резервный ввод при исчезновении напряжения на рабочем вводе. Для схемы одностороннего ЯВР использован пускатель ПМЕ-081МВ.
5. Схема подключения приведена на листах ЭМ: Э.ЭМ-11.

10212/1

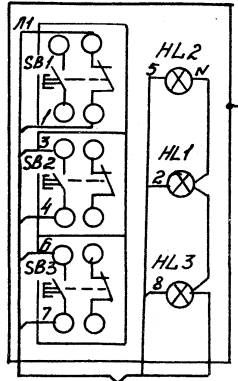
ГУП	Куратов	03.89	ТП-411-1-156.89 ЭМ
Н. контр.	Олейник	03.89	
Нач. отд.	Клименко	03.89	
Гл. спец.	Олейник	03.89	
Иное	Кравчук	03.89	
Личная пожарно-этимическая этикетка 1 типа на 2 пожарные отсека с термостойкой			Станд. лист листов
Пожарная задвижка, схема электрическая, принципиальная управления (объединение)			рп В
			СОИЗТИПРОЛЕКСОЗ киевский филиал

ИВ. №9/10212/1

Аппарат 1

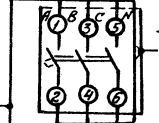
Термовый предохранитель

ПУМ
ПКУ 15-21.231-40У3



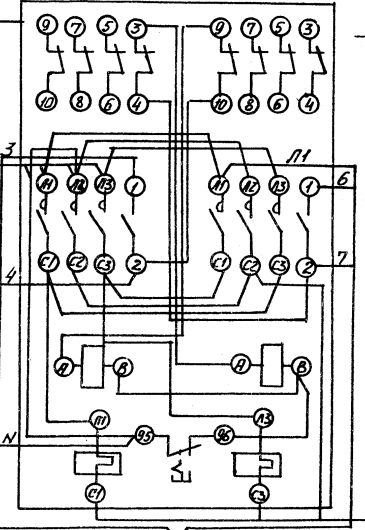
СМ. ЛУСТ. ЗМ-10
АВВ-10 (1х20)
м.р. φ 32 С=10

ДР
АП 506-3МТ



АВВГ-4х2,5
С=14

КМ1-КМ2
ПМЕ-084МВ



АВВГ-4х2,5, С=0,5

СМ. ЛУСТ. ЗМ-10

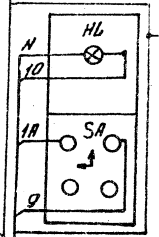
Задвижка



АВВ-4 (1х20) м.р. φ 20 С=20

СМ. ЛУСТ. ЗМ-10

ПОСТ АВР
ПКУ 15-21.121-40У3



АВВГ-4х2,5, С=10
СМ. ЛУСТ. ЗМ-10

10012/4

Учб. № 10012/4

ГПП	Курочкин	03.89
Н. КОНТ.	Олешичук	03.89
Нач. ДТО	Клименко	03.89
Пр. спец.	Олешичук	03.89
Инж.	Кравчук	03.89

ТТ 411-1-156.89

ЗМ

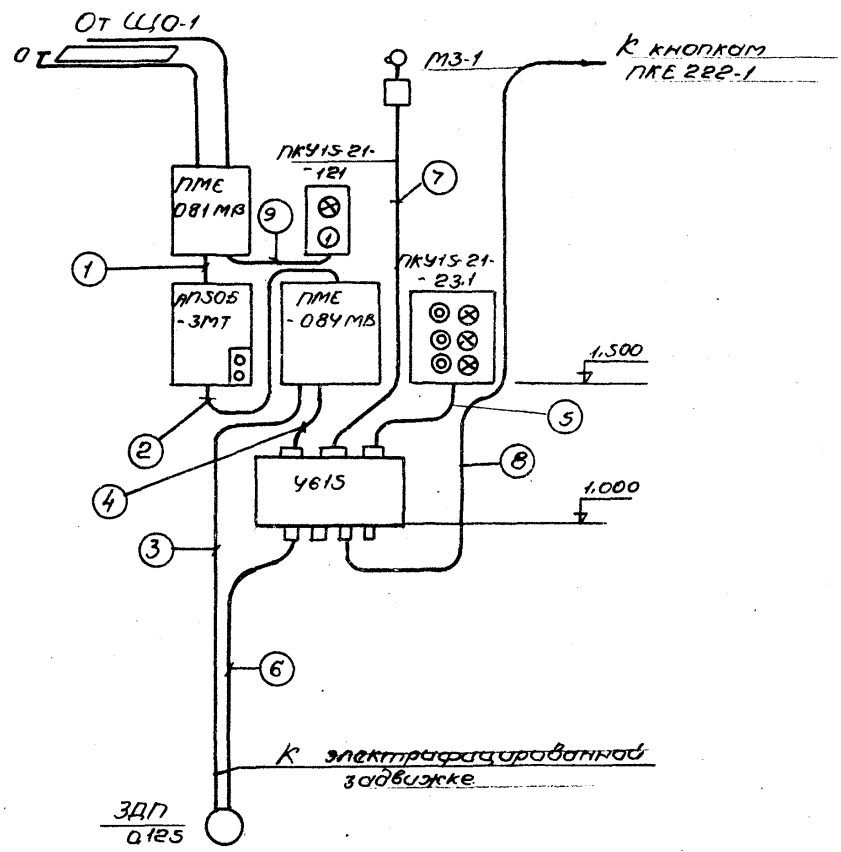
Пробран:

Учб. №

Лесная Подпорно-химическая станция 571м. по 2-й подпорной задвижке с герметической стальной	Станд. Лист	Листов
Пожарная задвижка	РП	9
Схема подключения (начало)	Совхозпротексов	Киевский филиал

Типовой проект 411-1-156.89

Узел пусковой аппаратуры



Спецификация на монтажные материалы

№ п/п	Наименование	Марка, размер	Ед. изм.	Кол-во	Примечание
1	Коробка клеммная	КСК-16	шт	1	
2	Провод с алюминиевой жилой 1x2,0-380	АПВ	м	35	
3	Ввод гибкий φ 22, Вл. 923	К 1082	шт.	4	
4	То же, φ 32	К 1085	шт	1	
	Кабель с алюминиевыми жилами 2x2,5-0,66	АВВГ	м	140	
5	То же, 4x2,5-0,66	АВВГ	м	3	
6	Профиль монтажный	К 235У2	шт	2	
7	То же	К 101/192	шт	2	
8	Полоса 3x40	ГОСТ 103-76	кг	0,6	

ИМБ № 7-подп. Подпись и дата

ГЛП	Кучотин	03.89
Н.контр	Олейник	03.89
Нач.отд	Клименко	03.89
Гл.инж	Олейник	03.89
Инж	Кравчук	03.89

10.01.89
ТД 411-1-156.89 9М

Привязан:				Лесная пожарно-техническая станция I типа на 2 пожарные автоцистерны с тепловой стоянкой	Стадия	лист	листов
ИМБ. № 7					РП	11	
				Пожарная завязка с жема подключения (окончание)	СОЮЗГИПРОДЕСХОЗ Киевский филиал		

Копировано: графично формат А3

Принципиальная схема питающей сети

Типовой проект 411-1-156.89 Аллобом 1

Источник питания

Расчетная нагрузка кВт, коэффициент мощности, расчетный ток, А, величина участка, м
 Момент нагрузки, кВт. м, потеря напряжения, %, марка, сечение проводника, способ прокладки

Рубильник РБ-2/еп

Трансформатор тока ТК-20, 3х5/6

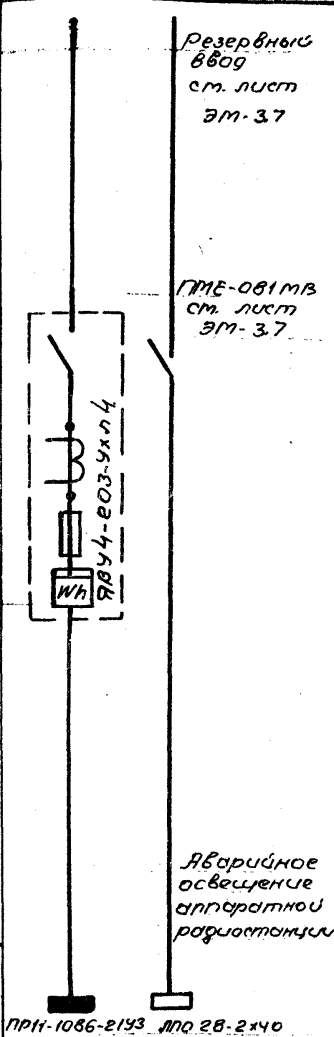
Предохранитель ПН2-100/80

счетчик активной энергии

Расчетная нагрузка, кВт, коэффициент мощности, расчетный ток, А, величина участка, м
 Момент нагрузки, кВт. м, потеря напряжения, %, марка, сечение проводника, способ прокладки

Циток групповой, аппарат на вводе, тип, номинальный ток, А

Номер по схеме расположения на плане
 Установленная мощность, кВт
 Потеря напряжения, %



ЦГО-1		
5.25	0.1	

Привязан:

ИНВ №									
-------	--	--	--	--	--	--	--	--	--

Общие указания

- Показатели осветительной установки:
- освещаемая площадь - 312 кв.м;
 - установленная мощность рабочего освещения - 5.25 кВт;
 - установленная мощность аварийного освещения - 0.15 кВт;
 - расход электроэнергии - 22000 кВт.ч
 - Расчетная мощность рабочего освещения - 4.716 кВт
 - Количество светильников - 63 шт.
 - Напряжение сети освещения:
 - общего рабочего и аварийного освещения - 220В;
 - ремонтного - 36В.

Светильники рабочего и аварийного освещения должны питаться от разных независимых источников. Аварийное освещение аппаратной радиостанции осуществляется автоматическим переключением на резервное питание при помощи магнитного пускателя КМ (ст. лист ЭМ-3.7)

10212/1

ГИП	Кукотин	05.89
Н.ком.т	Олесянни	05.89
Нач.отд.	Клименко	03.89
П.спец.	Олесянни	03.89

ТП 411-1-156.89

ЭО

Лесная пожарно-эвакуационная станция I типа на 2 пожарные единицы с термостатной станцией	Страниц	Лист	Листов
Общие данные (продолжение). Принципиальная схема питающей сети.	РП	2	
	СОЮЗПРОЛЕКСОЗ		
	Киевский филиал		

Альбом 1

411-1-156.89

Типовой проект

Име. Млад. Подпись и дата

Для местного освещения ремонтной амы используются светильники ПСХ-60, подключаемые к ремонтной осветительной сети 38В через трансформатор 220/36В.

Для местного освещения станков используют комплектно поставляемые светильники, питающиеся от сети станков.

Питающая сеть выполняется кабелем АВВТ, прокладываемые по стенам.

Групповая сеть в производственном помещении предусмотрена кабелем АВВГ, прокладываемым по стенам и балкам, в бытовых помещениях - проводом АППВ скрыто, прокладываемым в пустотах железобетонных плит перекрытия, в кирпичных стенах и перегородках в бороздах под слоем штукатурки.

Для зануления корпусов светильников используется нулевой рабочий проводник

электросети.

Корпуса ящиков, групповых щитков и металлоконструкции следует присоединить к магистрали зануления цеха.

Выключатели кладовых необходимо приспособить для опломбирования.

Высота установки:

- ящиков ввода, группового щитка, ящика учета (низ корпуса) - 1,5 м;
- выключателей в производственном помещении - 1,7 м; в бытовых - 1,5 м.
- штепсельных розеток - 0,8 м.

Монтаж должен быть выполнен с учетом требований СНиП 3.05.06-85, ВСМ 294-79 (в пожароопасных зонах).

10212/1

ГИП	Кукотин	<i>[Signature]</i>	03.89
н.контр.	Олейник	<i>[Signature]</i>	20.02
н.итд.	Клименко	<i>[Signature]</i>	03.89
спец.	Олейник	<i>[Signature]</i>	20.02

ТП 411-1-156.89

30

Привязан:	Лесная пожарно-химическая станция Итипа на 2 пожарные автоцистерны с теплоу стоянкой.	Лист	3
		Листов	
Име. N	Общие данные (Окончание)	Киевский филиал СОЮЗГИПРОЛЕСХОЗ	

Альбом 1
 Типовой проект 411-1-156.89

Ведомость рабочих чертежей основного комплекта СС

Лист	Наименование	Примечания
1	Общие данные. Начало	
2	Общие данные. Окончание	
3	План расположения сетей телефонно-звонки и радиорезервации	
4	Спецификация к листу СС-3	
5	Шкаф для аккумуляторов. Начало.	
6	Шкаф для аккумуляторов. Окончание	

Условные обозначения.

№ п/п	Наименование	Обозначение
1	Аппарат телефонный от сетей общего пользования	⊙
2	Коробка телефонная распределительная	—┐
3	Трансформатор абонентский проводного вещания	⊗
4	Громкоговоритель абонентский	⊠
5	Коробка универсальная разветвительная	□
6	То же, ограничительная	⊠
7	Розетка штепсельная	△
8	Прокладка провода (кабеля) в пластмассовой трубе	П 20
9	Заполняется при привязке проекта	▭

Рабочие чертежи разработаны в соответствии с действующими нормами и правилами и предусматривают мероприятия, обеспечивающие пожарную безопасность при соблюдении правил эксплуатации здания.

Главный инженер проекта *В.П. Куколин*

Ведомость ссылаемых и прилагаемых документов

Обозначение	Наименование	Примеч.
	<u>Ссылаемые документы</u>	
Серия 2.130-1/72 вып. V	Узлы и детали инженерного оборудования жилых и общественных зданий для сельского строительства	Распространяет ЦИТП
	<u>Прилагаемые документы</u>	
Альбом 3 сс.св	Спецификация оборудования	
Альбом 5 сс.св	Ведомость потребности в материалах	

Ссылка на подл. Проектная и другая литература

				Привязан:	102111
ИНБ. №:					
ГИП	Куколин	<i>В.П.</i>	03.89	ТП 411-1-156.89	СС
Н.компр.	Олейник	<i>В.П.</i>	03.89		
Нач.пр.	Клименко	<i>В.П.</i>	03.89		
Л. спец.	Олейник	<i>В.П.</i>	03.89		
Вед. инж.	Козакова	<i>В.П.</i>	03.89		
				Лесная пожарно-химическая станция 1 типа на 2 пожарные автоцистерны с тепловытяжной	Страниц
				Общие данные начало	Лист
					Р.п.
					1
					6
				Совюзгипролесхоз	Листов
				Киевский филиал	

Общие указания.

Телефонизация станции предусматривается от сетей общего пользования Минсвязи СССР с установкой трех аппаратов.

Ввод в здание запроектирован кабельным (марка и длина кабеля определяются при привязке проекта). В качестве оконечного устройства принята распределительная коробка типа КРТ-10х2.

Абонентская проводка выполняется проводом марки ТРП-2х0,4 открыто по стенам

Радиофикация станции предусматривается от местной воздушной радиотрансляционной линии. На кровле устанавливается труба-стойка РС1-1300 с абонентским трансформатором ТАПВ-10Т.

Внутренняя проводка выполняется проводом ПТПжэ-2х1,2 скрыто, стояк - проводом ПТПжэ-2х1,2 в поливинилхлоридной трубе. В здании устанавливаются абонентские громкоговорители мощностью 0,15 Вт. Для оперативной связи проектом предусматривается установка радиостанции «ЛЕН».

ГИП	БЧЕРТЫН	С/С	05.89
Н. КОПИР	ОЛЕЙНИК	С/С	05.89
Нач. отд.	КАШИМЕНКО	С/С	05.89
П. СПЕЧ	ОЛЕЙНИК	С/С	05.89
Вед. инж.	КОЗЯКОВА	С/С	05.89

Т П 411-1-156.89

СС

Прир. зан:					лесная пожарно-химическая станция 1 этаж на 2 пожарные депоц. с. р.м. в теплом стояке	Стая	Лист	Листов
					Общие данные. Окончание.	Р П	2	
ИНВ. №:						СОЮЗГИПРОЛЕСХОЗ Киевский филиал		

Альбом 1

Типовой проект 411-1-156.83

Составитель: [Signature]

Марка поз.	Обозначение	Наименование	Кол.	Масса ед.кл.	Примечание
		Телефонизация			
1	гост 7153-25	Аппарат телефонный настольный ТА-78МАТС	3		
2	ТУ45-866с 0367.016	Коробка распределительная КРТ-10хР	1		
3	гост 20575-75*Е	Провод ТРП-1х2х0,4	40		м
4	ТУ6-19-215-83	Труба ПВХ-В-Р-ЭП204	5		м
		Радиофикация			
1	код 65 71511.880	Радиостанция передвижная, Лен ПР21В-3"	2		
2	код 65 123630	Радиостанция стационарная, Лен ПР21С-4"	1		
3		Громкоговорящее устройство ГУ-20М	2		
4	гост 5961-84	Громкоговорящий аппарат ментский, «Сорпривод.Инт»	5		
5	ТУ45-74710.433.0.016	Трансформатор ментский ТАПВ-10Т	1		
6		Щит заземления ЦЗ-1	1		

Марка поз.	Обозначение	Наименование	Кол.	Масса ед.кл.	Примечание
7		Батарея аккумуляторная 10АФ-45, 12,5В, УСАУ	1		
8	ТУ16-435-117-36	Выпрямитель 25А285В 1,45кВА ОПР-25-28, 5У3	1		
9		Зарядно-разрядный щит ЗРЦ-РС-400	1		
10	ТУ45-86-6с 0367-017	Коробка УК-П	1		
11	ТУ45-86-6с 0367-017	Коробка УК-05-30	3		
12	ТУ45 1041-72	Розетка РШР	5		
13	ТУ36-2203-84	Стойка РС1-1300	1		
14	гост 16442-80*	Кабель ВВГ-2х2,5	15		м
15	гост 16442-80*	Кабель АВВГ 1х6	11		м
16	гост 10254-75*Е	Провод ПТПЖ-2х12	40		м
17	ТУ6-19-215-83	Труба ПВХ-В-Р-ЭП204	10		м
18	Лщит сс-5,6	Щкаф для аккумуляторов	1		
		Заземление			
1		Сталь круглая ф 12мм	15		м
2	гост 7348-81	Проволока ф 6мм	10		м
3	гост 103-76	Сталь полосува 40х4мм	15		м

ГИП	Кукорин	03.89
Н.контр.	Олеиник	03.89
М.пр.	Калинко	03.89
С.пр.	Олеинич	03.89
Вед.инж.	Каткова	03.89

Т.П. 411-1-156.83 СС

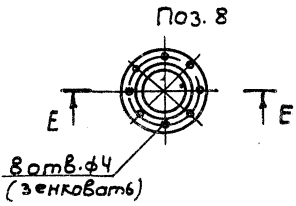
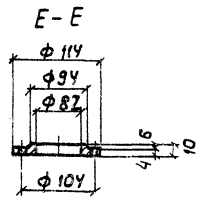
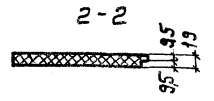
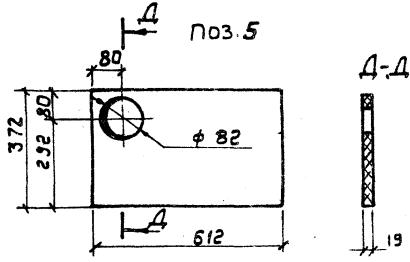
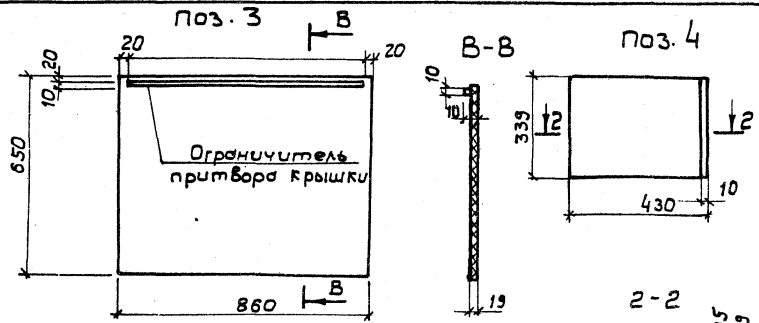
Привязан:

ИНС.ИВ			
--------	--	--	--

Лесная пожарно-химическая станция I типа на 2 пожарные автоцистерны и телоды станции
 Спешификация к листу сс-3
 С.П. 4
 СОЮЗГИПРОЛЕСХОЗ Киевский филиал

Автом 1

Типовой проект 411-1-156.89



Спецификация на шкаф

№ поз.	Наименование	Сечение	Ед. изм.	К-во	Длина, мм		Вес, кг	
					шт.	Общ.	шт.	Общ.
1	Нижняя стенка	19x650	шт.	1	850	850		
2	Задняя стенка	19x372	шт.	1	850	850		
3	Крышка	19x650	шт.	1	850	850		
4	Полы дверцы	19x335	шт.	2	430	860		
5	Боковая стенка	19x372	шт.	2	612	1224		
6	Обвязка	19x30	шт.	1	850	850		
7	Рейка	20x20	шт.	4	800	3200		
8	Кольцо отбортовки	φ 114	шт.	1	—	—	0,22	0,22
9	Вытяжной патрубок	φ 82	шт.	1	120	120	0,28	0,28

1. Аккумуляторный шкаф из досок после шпаклевки покрыть лаком.
2. Сопряжения из элементов шкафа на шпалах со стальными клею.
3. В местах притвора крышки дверей для герметичности наклеить сукна.
4. Шкаф внутри окрашивается щелочнощелочной краской.
5. Подводка проводов осуществляется через проходную плату в задней стенке или через отверстия φ 13мм, которые просверливать на месте в зависимости от условий установки шкафа.
6. Петли - 6шт, защелка дверная - 1шт.

10212/1

ТП 411-1-156.89 СС

ГИП	Кураччи	05.89
Нач. отд.	Олейник	05.89
Нач. отд.	Клименко	05.89
А. спец.	Олейник	05.89
Ведущий	Козакова	05.89

Привязка:									
Шифр:									

Лесная пожарно-техническая станция Тупина на Е. пожарные автослужбы с тепловой станцией

шкаф для аккумуляторов. Окончание.

Стация Лист Листов

РП 6

Создан проектом Киевский филиал

Шифр: под. Плат. и дата

Взам. шифр

Альбом 1

Типовой проект 411-1-156.89.

УТВ. и. зам. Глав. и дата введ. в действие

Ведомость рабочих чертежей основного комплекта АОВ

Лист	Наименование	Примечания
1.	Общие данные. Начало	
2	Общие данные. Окончание Приточная система П1.	
3	Схема функциональная	
4	Схема электрическая принципиальная управления	
5	Схема внешних проводов Сетевые насосы	
6	Схема электрическая принципиальная управления. Начало.	
7	Схема электрическая принципиальная управления. Окончание	
8	Ящик 1Я. Схема внешних проводов	
9	Ящик 1Я. Эскиз общего вида Узел управления теплового пункта	
10	Схема функциональная	
11	Схема внешних проводов Котельная	
12	Схема функциональная. Начало.	
13	Схема функциональная. Окончание.	
14	Схема внешних проводов Общие чертежи	
15	План расположения	

Рабочие чертежи разработаны в соответствии с действующими нормами и правилами и предусматривают мероприятия, обеспечивающие пожарную безопасность при соблюдении правил эксплуатации здания.

Главный инженер проекта *В.Л.* П.Н. Кукотин

Ведомость ссылочных и прилагаемых документов. Начало.

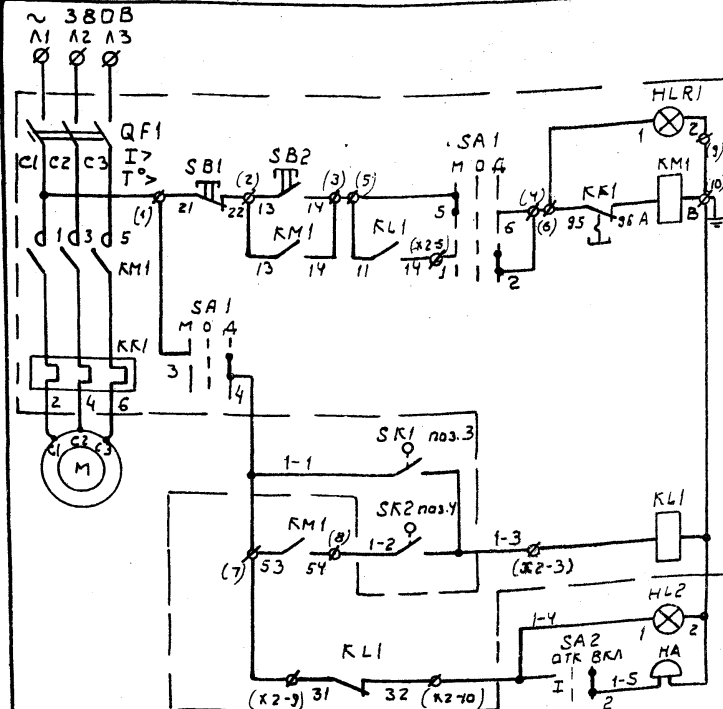
Обозначение	Наименование	Примеч.
	Ссылочные документы	
РМЧ-106-82	Руководящий материал. Схемы электрические принципиальные систем автоматизации	
ОСТ 160.800-485-84	Устройства комплектные низковольтные	
РМЧ-6-81 ч. III	Руководящий материал. Проектирование электрических и трубопроводных систем автоматизации	
5-407-64	Установка обычных навесных и протяжных ящиков, коробок с зажимами и щитков освещения и токопроводы вып. 1. Чертежи монтажные, 1985г.	А 447-1
5-407-77	Установка выключ. ПРБ, ПК415, переключателей ПП, сигнальных приборов и автоматов АП-50, 1986г.	А 449

10.01.89

		Привязан:	
УИВ. №			
ГИП	Кукотин <i>В.Л.</i>	05.89	
Н. КОИЛ	Олейник <i>В.Л.</i>	05.89	
Нач. ОП	Клименко <i>В.Л.</i>	05.89	
Л. СПИЧ	Олейник <i>В.Л.</i>	05.89	
Вед. инж.	Казакба <i>В.Л.</i>	05.89	
		ТП 411-1-156.89	АОВ
		Месная партерно-химическая станция 1-й этажа на 2 пожарные автоматизированные теплые стоянки	Станция Авет Листов
		Общие данные. Начало.	рп 1 15
			Союзгипролесхоз Киевский филиал

АЛБСМ 1

Типовой проект 411-1-156.89



Управление при помощи вентилятора ПИ
Местное управление при помощи вентилятора ПИ
Сблокированное управление
Защита воздушного реверсивного двигателя от замерзания
Сигнализация при угрозе замерзания

Диаграмма замыкания контактов переключателя SA1
Диаграммы замыкания контактов датчиков температуры SK1, SK2

Совпадение контактов	Положение рукоятки		
	-45°	0	+45°
1-2	—	—	—
3-4	—	—	—
5-6	—	—	—
7-8	—	—	—

ТУВЭ 1-2	
Обозначение цепи	Температура воздуха перед воздушным нагревателем от -30°С до +20°С
1-2	

ТУВЭ 4	
Обозначение цепи	Температура обратного теплоносителя от 0°С до 20-30°С +250°С
1-2	

Поз. обозначение	Наименование	Кол.	Примечание
Ящик управления ЯУ-П1			
QF1	Выключатель АЕ 2026-10Н УЗ-С Ур = 3,15А	1	
KM1	Пускатель магнитный ПМА 11004УБс ПКА 2204 ~ 220В	1	комплектно
SA1	Переключатель ПКУЗ-14С-УЗ схема 2001	1	на ящике
SB1	Кнопка КЭОИ 43	1	толк. К
SB2	КЭОИ 43	1	толк. 4
HLR1	Ампер АМФ-32122 12У2 ~ 220В	1	
KЛ1	Реле РП2-003 УХЛ4Б	1	Заказываться в части "3"
Пост сигнализации ПС			
HL2	"АЕ 121 121" "220В" "Угроза заморозки"	1	комплектно на посту
SB3	"ПЕ-011" исп. 1... Отключ. - Вкл. "	1	ПР У15, 21, 121, 4033 ГУ16-526.333-83
Аппаратура на месте			
SK1	Терморегулирующее устройство ТУВЭ-1-2 Пределы регулировки от -30°С до +40°С ТУ 25-02.1074-75	1	поз. 3
SK2	Терморегулирующее устройство ТУВЭ-4 Пределы регулировки от 0°С до +250°С ТУ 25-02.1074-75	1	поз. 4
HA	Звонок электрический ~ 220В МЗ-1	1	

УИВ № 1-10/11

План и дата

Взам. № 10/11

ГИП	Кукотин	Олейник	Олейник	Олейник
Н. контр.	Олейник	Олейник	Олейник	Олейник
Нач. отд.	Клименко	Олейник	Олейник	Олейник
Н. спец.	Олейник	Олейник	Олейник	Олейник
Вед. инж.	Казакова	Олейник	Олейник	Олейник

ТП 411-1-156.89

АОБ

Пр. разраб.	
И. №	

Лесная пожарно-химическая станция I типа на 25 человек с автономной системой теплоснабжения	Станция	Лист	Лисев
Принципиальная схема ПИ	РП	4	
Схема электрическая принципиальная управления	СООЗГИПРОДЕСКОЗ Киевский филиал		

Альбом 1
Типовой проект 411-1-156.89

Общие цепи управления
~ 220 В

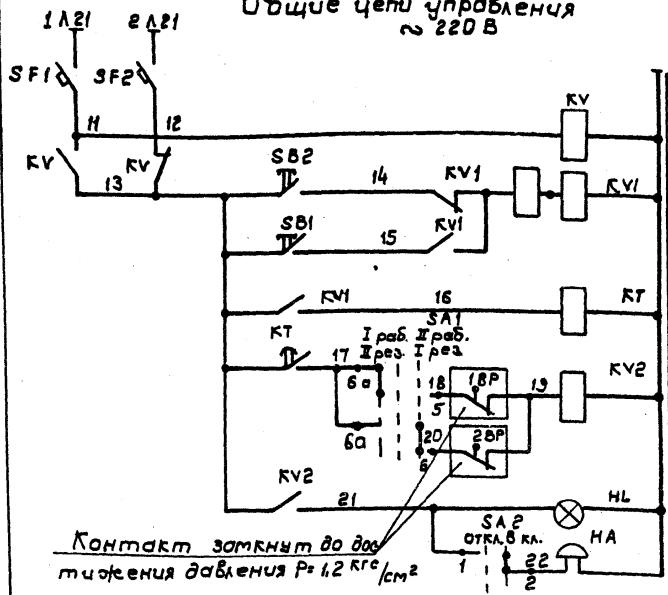


Диаграмма замыкания контактов реле давления 1BP (2BP)

ДД - 1.6	
Обозначение цепи	Давление в МПа
1	0,16
2	1,2
3	1,6

Диаграмма замыкания контактов переключателя SA2

NN контактов	Положение ручки	
	0°	+90°
1-2	Откл.	Вкл.
3-4		

Цепи АВР

Промежуточные реле	Реле системы	1-SB1 2-SB1
	Реле времени	1-SB2 2-SB2
Реле давления резервного насоса	Реле 6Бда	1-SA1 2-SA1
	Реле 2BP	1HLR1 2HLR1
Давление в трубопроводе низкое		SA2
Звуковой сигнал аварии		HA

Поз. обозначение	Наименование	Кол.	Примечание
Аппаратура на ящике управления ЯУ-1			
1-QF1 2-QF1	Выключатель автоматический АЕ 2026-10Н 33-6 Тр=5А	2	Комплектно
1-KM1 2-KM1	Пускатель магнитный ПМЛ 110004В с ПЭЛ-220У Тн=4А	2	на ящике
1-SB1 2-SB1	Кнопка КЕ-011У3 исп. 2 толк. красн.	2	Я5115-2674
1-SB2 2-SB2	Кнопка КЕ-011У3 исп. 2 толк. черн.	2	заказывает
1-SA1 2-SA1	Универсальный переключатель ПР33-14С-У3 Схема 2001	2	ся в части
1HLR1 2HLR1	Арматура сигнальная АМФ-32 12 212 43 ~ 220В	2	"ЭМ
Аппаратура на ящике 1Я			
SF1 SF2	Автоматический выключатель ВА 16-19 - 1400 10-20УХЛ4 Тнр=63А	2	
KV	Реле промежуточное ПЭ37-22У3 232р к-то ~ 220В	1	
KV1	Реле двухпозиционное РП-12 2п. 1з. 1р к-ты ~ 220В	1	
KV2	Реле промежуточное ПЭ37-44У3 ~ 220В 4з4р к-то	1	
KT	Реле комбинированное времени РКВ 11-33-11 ~ 220В	1	
SA1	Переключатель универсальный УП 5312-с 86 У3 ~ 500В	1	
SA2	Переключатель ПЕ-011 исп. 1 ТУ 16-526.408-76	1	
SB1 SB2	Кнопка КЕ-011У3 исп. 2 толк. красн. толк. черн.	1	
HL	Арматура сигнальная АС 120 11 У2 ~ 220В	1	
Аппаратура по месту			
1BP 2BP	Датчик-реле давления ДД-1.6 шкала 0.016..0.16 МПа	2	
HA	Звонок электрический МЗ-1 ~ 220В	1	

Исполн. маш. Главы и дата Издан. 01/89

ТП 411-1-156.89 АОВ

Гип	Куватов	02.89
Н. контр.	Олеиник	02.89
Нач. отд.	Клименко	02.89
Н. спец.	Олеиник	02.89
Вед. инж.	Казакба	02.89

Привязан:

ИШ.№

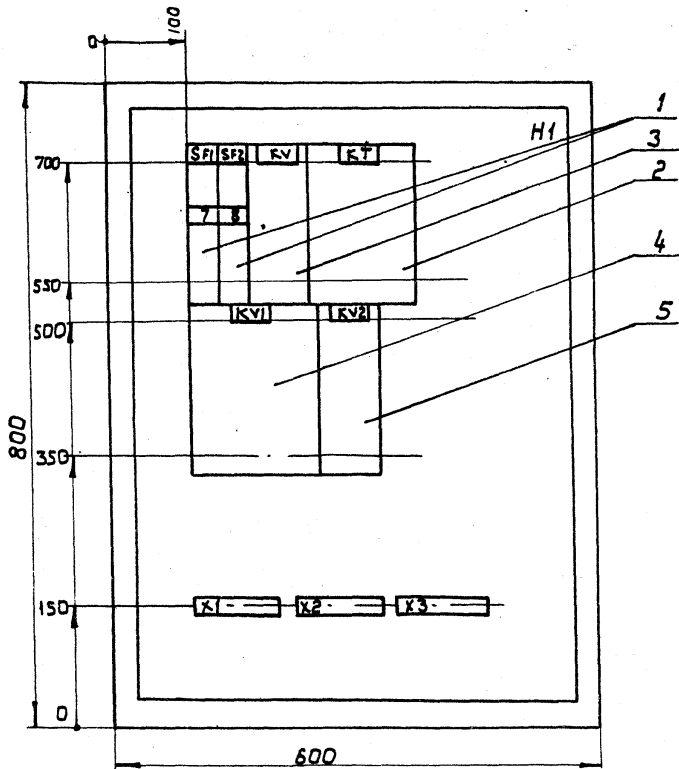
Лесная пожарно-химическая станция I типа на 2 пожарные автомашины с приложением	Страниц	Лист	Листов
Сетевые насосы схема электрическая, принципиальная управления, обочащие.	Р.П.	7	
		Спозигипролесхоз Киевский филиал	

Альбом 1

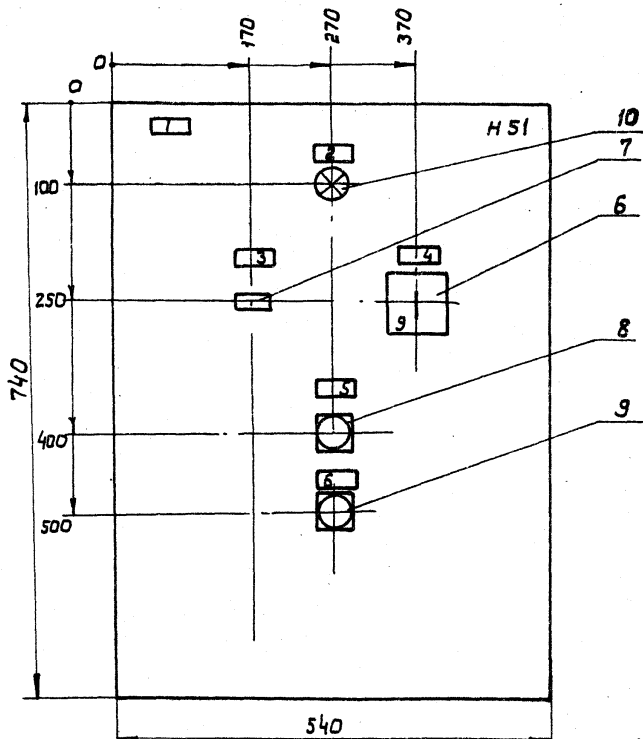
Типовой проект 411-1-156.89

Лин. №, дата, Подп. и дата, Изм. №, дата

Вид спереди
Дверь не показана



Дверь ящика
Вид спереди



Глубина ящика 360 мм
Ящик типа ЯУЗ-0863

ГИП	Кукотин	03.89
Н. контр.	Олейник	03.89
Нач. отд.	Клименко	03.89
Н. спец.	Олейник	03.89
Вед. инж.	Казакоба	05.89

ТП 411-1-156.89

АОВ

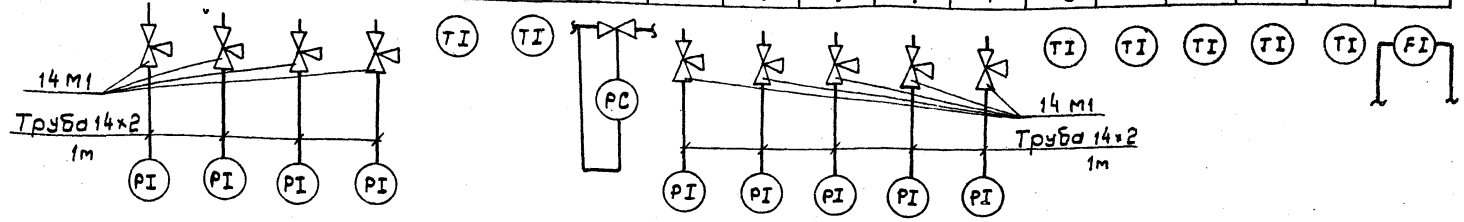
10212/1

Привязка	Лесная пожарно-химическая станция 1-го типа на 2 пожарные автомашины с тепловой стаялкой	Лист	9	Листов	
ИНВ. №	Сетевые ящики	Р.П.	9	СОНЗГИПРОЛЕСХОЗ	Киевский филиал

Альбом 1

Типовой проект 411-1-156.89

Наименование параметра и место отбора импультса Обозначение монтаж. чертежа	Подающий трубопровод							Обратный трубопровод										
	Давление				Температура			Давление				Температура				Расход		
	ТК4-3143-70				ТМ4-143-75			ТК4-3143-70				ТМ4-143-75					ТМ4-372	
Позиция	6	6	6	6	5	5	—	7	7	7	7	7	5	5	5	5	5	—



Поз. обозначение	Наименование	кол.	Примечание
1	Кран трехходовой 14м1	9	
2	Труба стальная бесшовная 14x2 ГОСТ 8734-75	9 м	

Установка и заказ закладных конструкций отборных устройств температуры и давления выполняется в сантехнической части проекта.

Шифр табл. План и дата Взаминдт

Гип	Кукотин	05.89	<p>10212/1</p> <p>ТП 411-1-156.89 АОВ</p>
Н. контр.	Олейник	05.89	
Нач. отд.	Клименко	05.89	
спец.	Олейник	05.89	
вед. инж.	Казакон	05.89	
Привязан:			<p>Авская пожарно-химическая станция I типа на 2 поэтажные аппараты с тепловой станцией</p> <p>Узел управления теплового пункта. Схема внешних трубопроводов.</p>
Шифр			<p>Стадия</p> <p>Лист 11</p> <p>Листов</p> <p>Союзгипролесхоз Киевский филиал</p>

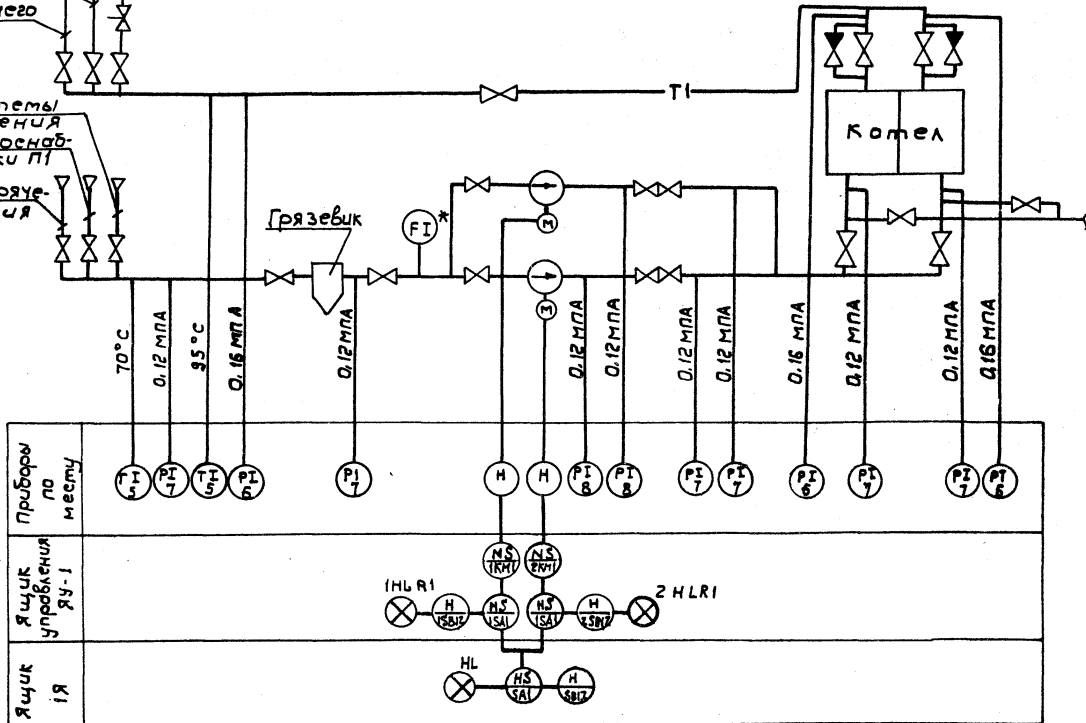
Альбом 1

Типовой проект 411-1-156.89

Шифр № табл. Подп. ч. багаж. Взам. инв. №

К системе тепло-снабжения установки П1
 К системе горячего водоснабжения
 К системе отопления

От системы отопления
 От системы теплоснабжения установки П1
 От системы горячего водоснабжения



Прибор по месту	PI 5 PI 7 TI 5 PI 6 PI 7
Ящик управления ЯУ-1	H H NS 1RMV NS 2RMV HLSA1 HLSA1 HLSA1 HLSA1 HLSA1 HLSA1 HLSA1 HLSA1
Ящик ИЯ	HL HLSA1 HLSA1

ГИП	Сухомин	Р.В.	05.89
Н. контрол.	Олейник	О.В.	05.89
Нач. отд.	Каменко	В.В.	05.89
Ин. спец.	Олейник	О.В.	05.89
Вед. инж.	Козакова	О.В.	05.89

ТП 411-1-156.89 АОВ

10.02/1

Привязь:

И.Н.В. №	

Лесная пожаро-химическая станция 1 типа на 2 пожарные автомашины с тепловой станцией	Станция	Лист	Листов
Котельная функциональная начала	Р.П.	12	
	СЮЗГИПРОТЕКОЗ		Киевский филиал

Альбом 1
Тиловой проект 411-1-156.89

Спецификация

Поз. Обозначение	Наименование	Кол.	Примечание
1	Манометр МТП-160-2.5 Шкала 0... 2.5 кгс/см ² ТУ 25.02.181071-78	3	шт
2	Манометр МТП-160.1.6 Шкала 0...1.6 кгс/см ² ТУ 25.02.181071-78	6	шт
3	Термометр ртутный П5-2°160-66 Шкала 0...160°С ГОСТ 2823-73* F	2	шт
4	Датчик-реле давления ДД-1.6 шкала 0,16...1,6 кгс/см ²	2	шт.
5	Счетчик горячей воды ВСКМГ-90	1	заказывается в сантехнической части проекта

1. Позиции приборов соответствуют позициям спецификации оборудования АОВ со.
2. Позиции, обозначенные знаком *, заказываются в сантехнической части.
3. Условные обозначения приняты по ОСТ 36-27-77
4. Количество потребляемого тепла определяется с помощью суммирующих водометров и местных показывающих манометров по методике, приведенной в „Инструкции по учету отпуска тепла электростанциями и предприятиями тепловых сетей“.

Цикл, год, дата, взятый

ГИП	Кучотин	ИЛ	05.89
Н.контр.	Олейник	ИЛ	05.89
Н.ч. отд.	Каменко	ИЛ	05.89
спец.	Олейник	ИЛ	05.89
вед. инж.	Казакова	ИЛ	05.89

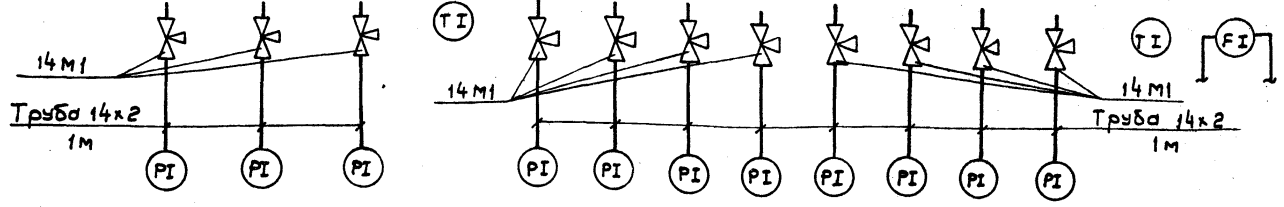
ТП 411-1-156.89 АОВ

Привязки:									
Цикл. №:									

Лесная пожарно-химическая станция I типа на 2 пожарные автоцистерны с тепловой стрелкой	Станция	Лист	Листов
Котельная Схема функциональная окончание.	Р П	13	
	Совозгипролесхоз Киевский филиал		

Альбом 1
Типовой проект 411-1-156.89

Наименование параметра и место отбора импульса	Подающий трубопровод				Обратный трубопровод									
	Давление			Температура	Давление								Температура	Расход
Обозначение монтажных чертежей	ТКЧ-3143-70	ТКЧ-3143-70	ТКЧ-3143-70	ТМЧ-143-75	ТКЧ 3143-70								ТМЧ-143-75	ТМЧ-37-72
Позиция	6	6	6	5	7	7	7	7	7	7	8	8	5	-



Поз. обозначение	Наименование	Кол.	Примечание
1	Кран трехходовой 14М1	9	
2	Труба стальная бесшовная 14x2 ГОСТ 8734-75	9	м

Установка и заказ закладных конструкций отборных устройств температуры и давления выполняется в сантехнической части проекта.

ИНВ. № тех. Подл. и дата Взам. инв.

ГИП	Курочкин	01/7	05.89
конст.	Олейник	01/7	05.89
ач. отд.	Клименко	01/7	05.89
гл. спец.	Олейник	01/7	05.89
вед. инж.	Козакова	01/7	05.89

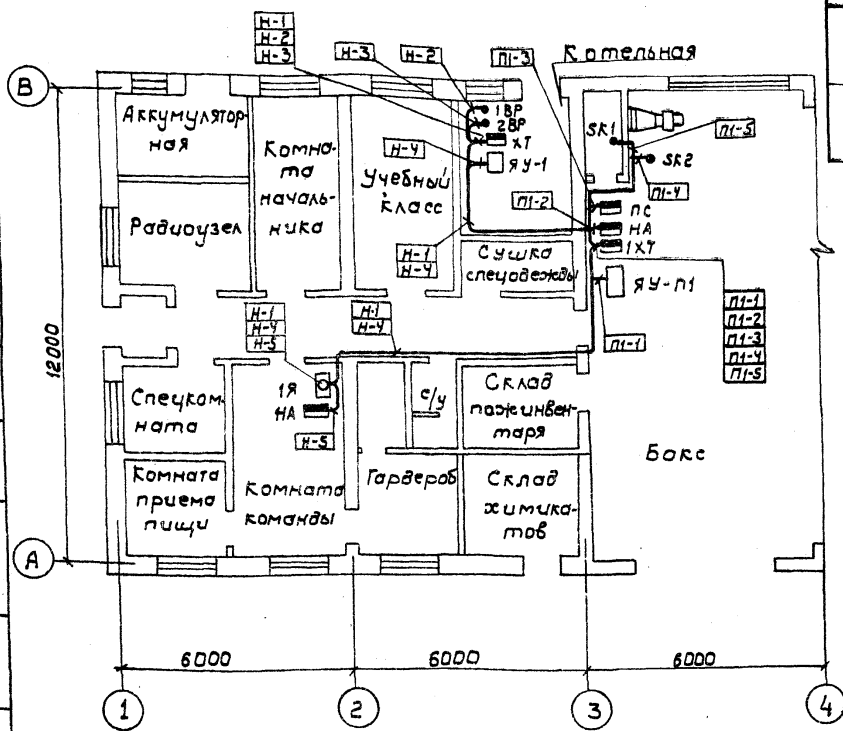
1002/1
ТП 411-1-156.89 АОВ

Прибязан:																			
ЦНБ.№:																			

Лесная пожарно-химическая станция 1 типа на 2 пожарных автомобиля с т. е. л. а. в. с. т. о. д. к. о. т. л. е. н. о. й
котельная
Схема внешних проводок
Студия Лесов Лесовое Р.П. 14
Союзгипродесхоз Киевский филиал

Типовой проект 411-156.89 Альбом 1

План на отм. 0.000



Обозначение	Наименование
•	Отборное устройство, первичный измерительный прибор или датчик, встраиваемый в технологическое оборудование
—	Прибор, регулятор, исполнительный механизм, электроаппаратура и другое оборудование устанавливаемое вне щита

1. Позиции монтируемых приборов и аппаратуры, а также нумерация и типы кабелей и труб соответствуют схеме соединений внешних проводов.
2. Под полкой линии-выноски позиции монтажных материалов и изделий в прямоугольниках указаны номера труб и кабелей.
3. Монтаж приборов и средств автоматизации выполнить согласно строительным нормам и правилам СНиП 3.05.07-85 Госстроя СССР.

Составлено Строительством Сибирского филиала ЦНИИ «Сибирский проект»

ГИП	Курочкин	05.89	ТП 411-156.89 АДВ
Н. контр.	Олейник	05.89	
Н. экз. пр.	Клименко	03.89	
Т. сл. пр.	Олейник	03.89	
Вед. инж.	Казарова	03.89	
Привзаны:			Лесная пожарно-химическая станция 2 типа на 2 пожарные автоцистерны с тепловой станцией
Инв. н.:			План расположения
			Статус
			Лист
			Листов
			РП 15
			СООЗГИПРОЛЕКС
			Киевский филиал

ЦЕНТРАЛЬНЫЙ ИНСТИТУТ ТИПОВОГО ПРОЕКТИРОВАНИЯ
ГОССТРОЯ СССР
КИЕВСКИЙ ФИПИЛ
г. Киев-57 ул. Эжена Потье № 12

^{12/1}
Заказ № 3110р Инв. № 10212/1 Тираж 80
Сдано в печать 2/4 1990 Цена 8-66