

НИИСФ
Госстроя СССР

ГПИ Сантехпроект
Госстроя СССР

Руководство

по расчету
и проектированию
шумоглушения
вентиляционных
установок



Москва 1982

НИИ СТРОИТЕЛЬНОЙ
ФИЗИКИ (НИИСФ)
ГОССТРОЯ СССР

ГПИ САНТЕХПРОЕКТ
ГОССТРОЯ СССР

Руководство

по расчету
и проектированию
шумоглушения
вентиляционных
установок



МОСКВА СТРОЙИЗДАТ 1982

Рекомендовано к изданию решением секции Строительной акустики НТС НИИСФ.

Руководство по расчету и проектированию шумоглушения вентиляционных установок / НИИ строит. физики Госстроя СССР, Гос. проект. ин-т Сантехпроект Госстроя СССР. — М.: Стройиздат, 1982. — 87 с.

Руководство разработано к главе СНиП II-12-77 «Защита от шума» (разд. 8).

Даны допустимые уровни шума от систем вентиляции и кондиционирования воздуха, данные для определения звуковой мощности основных источников шума, акустического расчета вентиляционных систем, выбора глушителей, допустимых скоростей в элементах воздухопровода и т. п.

Для работников проектных организаций, а также для инженерно-технических работников, занимающихся решением вопросов борьбы с шумом.

Табл. 53, ил. 26.

Разработано НИИ строительной физики Госстроя СССР совместно с ГПИ Сантехпроект Госстроя СССР при участии НИИСФ.

ПРЕДИСЛОВИЕ

Настоящее Руководство разработано к главе СНиП II-12-77 «Защита от шума» и в соответствии с ГОСТ 12.1.003—76.

Защита от шума строительными-акустическими методами вентиляционных систем с механическим побуждением и систем кондиционирования воздуха должна проектироваться на основании акустического расчета и предусматривать применение глушителей шума, звукопоглощающих облицовок, ограничение скоростей в воздуховодах и другие мероприятия.

В Руководстве указаны допустимые уровни шума (звукового давления) для вентиляционных установок, охарактеризованы основные источники шума и приведены данные для расчета их звуковой мощности, изложены общие принципы акустических расчетов установок вентиляции и кондиционирования воздуха, рассмотрены возможные мероприятия по снижению шума до величин, установленных нормами.

Методика акустических расчетов основана на определении уровней звукового давления, образующегося при работе вентиляционных установок в расчетных точках на постоянных рабочих местах или в рабочей зоне помещений, местах отдыха людей и т. п., определении необходимости снижения этих уровней шума и мероприятий по уменьшению уровней звукового давления до величин, допускаемых нормами.

Акустический расчет должен входить в состав проектов установок вентиляции, кондиционирования воздуха и воздушного отопления с механическим побуждением для зданий и сооружений различного назначения.

Руководство разработано НИИ стройфизики (кандидаты техн. наук Э. А. Лесков и Н. Н. Северина, инженеры З. Ф. Сорокина, М. Ю. Лешко и В. В. Зорин), ГПИ Сантехпроект (инж. Р. Г. Котляр), НИИСК (инж. Н. А. Трохименко).

1. ОБЩИЕ ПОЛОЖЕНИЯ

1.1. Акустический расчет следует делать только для помещений с нормируемыми уровнями шума.

При акустическом расчете центральной установки вентиляции, кондиционирования воздуха и воздушного отопления следует рассматривать наиболее короткую ветвь воздухопроводов. Если центральная установка обслуживает несколько помещений, для которых нормативные требования к шуму различны, то дополнительно следует проводить расчет для ветви воздухопроводов, обслуживающей помещение с наименьшим допустимым уровнем шума.

1.2. Отдельно следует выполнять расчет для автономных отопительно-вентиляционных агрегатов, автономных кондиционеров, агрегатов воздушно-тепловых завес, местных отсосов, агрегатов установок воздушного душирования, которые ближе всего расположены к расчетным точкам.

Необходимо определять уровни шума на прилегающей территории от вентиляторов и воздухопроводов, выходящих в атмосферу (всасывание и выброс воздуха установками).

1.3. Нельзя упускать из виду, что в случае установки центрального глушителя, значительно снижающего шум от вентилятора, при повышенных скоростях воздуха источниками генерации шума могут оказаться любые элементы вентиляционной сети, и прежде всего дросселирующие и воздухораспределительные устройства, повороты, тройники и т. п.

1.4. Акустический расчет следует делать для каждой из восьми октавных полос слышимого диапазона (для которых нормируются уровни шума) со среднегеометрическими частотами 63, 125, 250, 500, 1000, 2000, 4000, 8000 Гц.

Требуемые мероприятия по снижению шума в случае необходимости следует определять для каждого источника в отдельности.

П р и м е ч а н и я: 1. Для центральных систем вентиляции, кондиционирования, воздушного отопления при наличии разветвленной сети воздухопроводов (минимальное число ответвлений 3) расчет требуемого снижения шума вентиляторов допускается производить только для частот 125 и 250 Гц. Ответвлениями следует считать воздухопроводы, заканчивающиеся воздухораспределительными устройствами.

2. Расчет шума, генерируемого воздухораспределительными, воздухорегулирующими и фасонными элементами воздухопроводов, допускается производить только для частот 500 и 1000 Гц.

3. Все промежуточные расчеты выполняются с точностью до 0,5 дБ. Конечный результат округляется до целого числа децибел.

2. ДОПУСТИМЫЕ УРОВНИ ШУМА СИСТЕМ ВЕНТИЛЯЦИИ И КОНДИЦИОНИРОВАНИЯ ВОЗДУХА

2.1. При выборе допустимых уровней шума для вентиляционных систем необходимо учитывать уровень как собственного шума в помещении, обусловленного нормальной рабочей активностью, так и шума в помещении от городского транспорта.

2.2. Уровни звукового давления в октавных полосах частот в дБ и уровни звука в дБА для шума, создаваемого в помещениях

Таблица 1

№ п.п.	Объект	Допустимые уровни звукового давления, дБ, в октавных полосах частот со среднегеометрическими частотами, Гц							Уровни звука, дБ А	
		63	125	250	500	1000	2000	4000		8000
1	Палаты больниц и санаториев, операционные больницы	46	34	26	19	15	12	9	8	20
2	Жилые комнаты квартир, жилые помещения домов отдыха и пансионатов, спальные помещения в детских дошкольных учреждениях и интернатах	50	39	30	24	20	17	15	13	25
3	Кабинеты врачей больниц, санаториев, поликлиник, концертные залы, номера гостиниц, жилые комнаты в общежитиях	54	43	35	29	25	22	20	18	30
4	Территории больниц, санаториев, непосредственно прилегающие к зданию	54	43	35	29	25	22	20	18	30
5	Территории, непосредственно прилегающие к жилым домам, площадки отдыха микрорайонов, площадки детских дошкольных учреждений, участки школ	62	52	44	39	35	32	30	28	40
6	Классные помещения, аудитории учебных заведений, конференц-залы, читальные залы, зрительные залы театров, клубов, кинотеатров, залы судебных заседаний и совещаний	58	47	40	34	30	27	25	23	35
7	Рабочие помещения управлений, конструкторских и проектных организаций и научно-исследовательских институтов	66	56	49	44	40	37	35	33	45
8	Залы кафе, ресторанов, столовых, фойе театров и кинотеатров	70	61	54	49	45	42	40	38	50
9	Торговые залы магазинов, спортивные залы, пассажирские залы аэропортов и вокзалов, приемные пункты предприятий бытового обслуживания	74	65	58	53	50	47	45	44	55
	Производственные помещения									
10	Помещения конструкторских бюро, расчетчиков и программистов вычислительных машин,									

№ п.п.	Объект	Допустимые уровни звукового давления, дБ, в октавных полосах частот со среднегеометрическими частотами, Гц							Уровни звука, дБ. А	
		63	125	250	500	1000	2000	4000		8000
11	лабораторий для теоретических работ и обработки экспериментальных данных, приема больных в здравпунктах	66	56	49	44	40	37	35	33	45
	Помещения управления, рабочие комнаты	74	65	58	58	50	47	45	44	55
12	Кабины наблюдений и дистанционного управления: без речевой связи по телефону	89	82	77	73	70	68	66	65	75
	с речевой связью по телефону	78	69	63	58	55	52	50	49	60
13	Помещения счетно-электронных машин и участки точной сборки, машинописные бюро	78	69	63	58	55	52	50	49	60
	Помещения лабораторий для проведения экспериментальных работ, помещения для размещения шумных агрегатов вычислительных машин	89	82	77	73	70	68	66	65	75
15	Постоянные рабочие места и рабочие зоны производственных помещений и на территории предприятий	94	87	81	78	75	73	71	69	80

Примечание. Требования к $L_{\text{доп}}$, приведенные в табл. 1, не относятся к комнатным кондиционерам, оконным осевым вентиляторам и т. п., которые работают периодически под контролем потребителя.

и на территориях, прилегающих к зданиям, системами вентиляции, кондиционирования воздуха и воздушного отопления, в соответствии со СНиП II-12-77 следует принимать на 5 дБ ниже допустимых уровней шума для помещений зданий и прилегающей территории или фактических уровней шума в помещениях, если последние не превышают допустимых уровней звукового давления и не ниже 30 дБА.

В табл. 1 даны допустимые уровни шума систем вентиляции и кондиционирования воздуха с учетом поправки $\Delta = -5$ дБ.

2.3. Поправки к этим уровням на время суток и место расположения объекта следует принимать по табл. 2.

Таблица 2

Влияющий фактор	Условия	Поправки к $L_{доп}$, дБ
Время суток	Ночное время с 23 до 7 ч	0
	Дневное время с 7 до 23 ч	+10
Местоположение объекта	Курортный район	-5
	Новый проектируемый городской жилой район	0
	Жилая застройка, расположенная в существующей (сложившейся) застройке	+5

Примечания: 1. Поправки на время суток вносятся при определении допустимых уровней звукового давления и уровней звука для жилых комнат квартир, спальных помещений домов отдыха и пансионатов, спальных помещений в детских дошкольных учреждениях и школах-интернатах, палат больницы и спальных комнат санаториев, жилых комнат общежитий, номеров гостиниц, для территорий, непосредственно прилегающих к жилым домам, территорий больниц, санаториев, непосредственно прилегающих к зданиям.

2. Поправки на местоположение объекта следует учитывать только для внешних источников шума при определении допустимых уровней звукового давления и уровней звука для жилых комнат квартир, спальных помещений домов отдыха и пансионатов, спальных помещений в детских дошкольных учреждениях и школах-интернатах, палат больницы и спальных комнат санаториев, жилых комнат общежитий и номеров гостиниц.

3. Поправку на местоположение объекта не следует применять для вновь строящихся зданий в существующей (сложившейся) застройке.

3. ИСТОЧНИКИ ШУМА В ВЕНТИЛЯЦИОННЫХ УСТАНОВКАХ И ИХ ШУМОВЫЕ ХАРАКТЕРИСТИКИ

3.1. Источниками шума в системах вентиляции, кондиционирования воздуха и воздушного отопления являются вентиляторы, кондиционеры, отопительные агрегаты, воздухорегулирующие устройства (дроселирующие устройства, шиберы, диафрагмы, клапаны, задвижки), воздухораспределительные устройства (решетки, плафоны, анемостаты), элементы воздуховодов (повороты, изменения поперечного сечения, разветвления), насосы, холодильные и воздушные компрессоры.

Кроме того, шум может передаваться по вентиляционным каналам из одного помещения в другое через ограждения и перекрытия.

На рис. 1 показаны основные источники шума в системах вентиляции и кондиционирования воздуха, а также пути распространения звука и вибрации.

Вентиляторы

3.2. Основной источник шума в вентиляционных системах — вентилятор. Для правильной оценки акустических параметров вентилятора необходимо иметь шумовые (акустические) характеристики, определение которых предусматривается действующими стандартами и техническими условиями на вентиляторы.

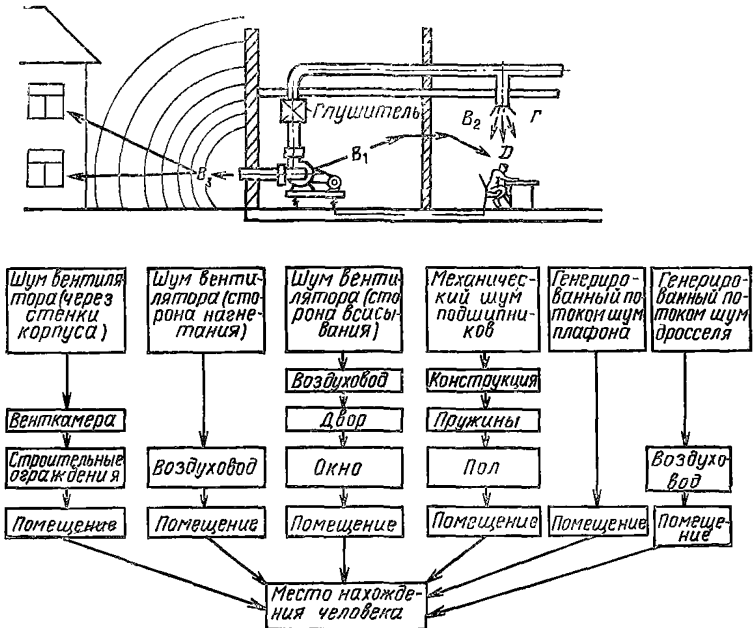


Рис. 1. Типичные источники шума и пути его распространения

3.3. Шумовые характеристики вентиляторов определяются по ГОСТ 12.2.028—77, а электродвигателей — по ГОСТ 11929—66 и должны быть указаны в паспортах и каталогах вентиляционного оборудования, а при их отсутствии должны определяться расчетом по данным, приведенным в пп. 3.4—3.7. Для вентилятора как источника шума характерно существование трех независимых путей распространения шума: по воздуховодам на всасывании и нагнетании и через стенки корпуса в пространство, окружающее вентилятор (вокруг вентилятора).

Радиальные (центробежные) и осевые вентиляторы

3.4. Октавные уровни звуковой мощности вентилятора, излучаемой:

а) в воздуховод всасывания или нагнетания следует определять по формуле

$$L_{\text{РОКТ}} = \tilde{L} + 20 \lg P_V + 10 \lg Q + \delta - \Delta L_1 + \Delta L_2; \quad (1)$$

б) открытым входным или выходным патрубком вентилятора в помещение или в атмосферу следует определять по формуле

$$L_{\text{РОКТ}} = \tilde{L} + 20 \lg P_V + 10 \lg Q + \delta - \Delta L_1 - \Delta L_3; \quad (2)$$

в) через стенки корпуса вентилятора в помещение или в атмосферу следует определять по формуле

$$L_{\text{РОКТ}} = \tilde{L}_{\text{в.в}} + 20 \lg P_V + 10 \lg Q + \delta - \Delta L_1, \quad (3)$$

где \tilde{L} , $\tilde{L}_{\text{в.в}}$ — критерии шумности, дБ, зависящие от типа и конструкции вентилятора, величину которых соответственно для сторон всасывания, нагнетания и вокруг вентилятора следует принимать по табл. 3;

Таблица 3

Вентилятор			Критерий шумности \tilde{L} , дБ, для сторон		
тип	№	диаметр рабочего колеса, % D_n^*	нагне- тания	всасы- вания	вокруг венти- лятора
Радиальные					
Ц4—70	2,5; 3,2;	90—100	53	50	51,5
	4; 5; 6,3; 8; 10; 12,5	105	56	52	54
Ц4—76	8; 10; 12; 16; 20	100	50	47	48,5
Ц14—46	2,5; 3,2; 4; 5; 6,3; 8	100	54	51	52,5
ВВД	8; 9; 11	100	60	52	56
Ц10—28	2,5; 3,2; 4; 5	100	58	53	55,5
ЦП7—40	5; 6; 8	100	58	53	55,5
Осевой					
06—300	5; 6,3; 8; 10; 12,5	100	52	52	52

* D_n — номинальный диаметр рабочего колеса вентилятора.

Таблица 4

Тип и номер вентилятора	Частота вращения вентилятора, об/мин	Поправка ΔL_1 , дБ, при среднегеометрических частотах октавных полос, Гц							
		63	125	250	500	1000	2000	4000	8000
Радиальные Ц4-70 № 2,5; 3,2; 4	930—1120	6	5	7	13	14	20	25	31
	1370—1700	6	5	5	10	14	17	22	27
	2800—3360	7	7	6	6	11	15	18	23
Ц4-70 № 5; 6,3; 8; 10; 12,5 Ц4-76	350—450	4	6	9	12	16	23	30	38
	460—600	5	5	8	11	15	20	27	34
	635—800	5	4	7	10	15	18	24	30
	850—1000	6	5	5	9	11	16	22	28
	1015—1290	6	5	4	8	11	15	19	27
1300—1620	7	6	5	8	11	15	19	25	
Ц14-46	720	8	6	5	6	14	18	22	27
	915—985	9	7	6	5	13	17	21	25
	1360—1455	10	8	6	5	7	14	18	23
	2815—2900	12	10	8	6	5	7	14	18
Ц10-28	2810—2940	12	4	11	8	9	10	14	18
ЦП-7-40	600—700	4	6	9	13	17	21	26	31
	800—1400	6	6	6	9	13	17	21	26
	1410—2600	9	6	6	6	9	13	17	21
ВВД	600—700	4	6	9	13	17	21	26	31
	800—1400	6	6	6	9	13	17	21	26
	1410—1900	9	6	6	6	9	13	17	21
Осевые 06—300	700—1400	13	8	8	5	7	9	15	23
	1410—2800	18	13	8	8	5	7	9	15
	2810—2850	23	18	13	8	8	5	7	9

P_v — полное давление, создаваемое вентилятором, кгс/м²;

Q — объемный расход воздуха вентилятора, м³/с;

δ — поправка на режим работы вентилятора, дБ, в зависимости от КПД вентилятора, приведена ниже:

КПД вентилятора η_{\max} — 0

(0,91—1) η_{\max} — 2

(0,8—0,9) η_{\max} — 4

менее 0,8 η_{\max} — 5

Таблица 5

Диаметр воздуховода или корень квадратный из площади поперечного сечения конца прямоугольного воздуховода или решетки, мм	Снижение октавных уровней звуковой мощности ΔL_2 , дБ, при среднегеометрических частотах октавных полос, Гц							
	63	125	250	500	1000	2000	4000	8000
25	24	22	19	15	10	6	2	0
50	22	19	15	10	5	2	0	0
80	20	16	11	7	3	0	0	0
100	19	14	10	5	2	0	0	0
125	18	13	8	4	1	0	0	0
140	16	12	8	4	1	0	0	0
160	16	11	7	3	0	0	0	0
180	15	11	6	2	0	0	0	0
200	14	10	6	2	0	0	0	0
225	14	9	5	1	0	0	0	0
250	13	8	4	1	0	0	0	0
280	12	8	3	1	0	0	0	0
315	11	7	3	0	0	0	0	0
350	11	6	2	0	0	0	0	0
400	10	5	2	0	0	0	0	0
450	8	5	1	0	0	0	0	0
500	8	4	1	0	0	0	0	0
560	8	3	1	0	0	0	0	0
630	7	3	1	0	0	0	0	0
710	6	2	0	0	0	0	0	0
800	5	2	0	0	0	0	0	0
900	5	2	0	0	0	0	0	0
1000	4	1	0	0	0	0	0	0
1250	3	0	0	0	0	0	0	0
1400	2	0	0	0	0	0	0	0
1600	2	0	0	0	0	0	0	0
2000	1	0	0	0	0	0	0	0
2500	0	0	0	0	0	0	0	0

Примечание. Данные настоящей таблицы относятся к случаю, когда воздуховод заканчивается заподлицо со стеной или потолком и расположен, как и воздухораспределительное устройство (решетка), на расстоянии двух диаметров воздуховода или более от других стен или потолка. Если воздуховод или воздухораспределительное устройство (решетка), заканчивающиеся заподлицо с ограждающими конструкциями, расположены ближе к другим ограждающим конструкциям помещения, то снижение октавных уровней звуковой мощности следует определять по данной таблице, принимая значение ΔL_2 в дБ для диаметра воздуховода, увеличенное вдвое.

- ΔL_1 — поправка, учитывающая распределение звуковой мощности вентилятора по октавным полосам частот, дБ, принимаемая в зависимости от типа и частоты вращения вентилятора по табл. 4;
- ΔL_2 — поправка, дБ, учитывающая акустическое влияние присоединения воздуховода к вентилятору, определяемая по табл. 5;
- ΔL_3 — частотная поправка, дБ, равная разнице потерь отражения звука от открытого конца патрубка всасывания или нагнетания вентилятора при его свободном расположении в помещении и заподлицо со стеной (как при акустических испытаниях вентиляторов) и определяемая по табл. 6.

Таблица 6

Диаметр или размер стороны патрубка вентилятора, мм	Частотная поправка ΔL_s , дБ, при среднегеометрических частотах октавных полос, Гц							
	63	125	250	500	1000	2000	4000	8000
200	4	3	2	1	1	0	0	0
225	3	3	2	1	0	0	0	0
250	3	3	2	1	0	0	0	0
280	4	2	3	1	0	0	0	0
315	3	3	1	1	0	0	0	0
350	3	2	2	1	0	0	0	0
400	2	3	1	0	0	0	0	0
450	4	1	1	0	0	0	0	0
500	3	2	1	0	0	0	0	0
560	2	3	1	0	0	0	0	0
630	3	2	0	0	0	0	0	0
710	2	2	1	0	0	0	0	0
800	3	1	1	0	0	0	0	0
900	2	1	0	0	0	0	0	0
1000	2	1	0	0	0	0	0	0
1250	1	1	0	0	0	0	0	0
1400	2	1	0	0	0	0	0	0
1600	1	0	0	0	0	0	0	0
2000	1	0	0	0	0	0	0	0

Для облегчения расчетов на рис. 2 приведен график для определения значений $20 \lg P_v + 10 \lg Q$.

Формула (3) для определения звуковой мощности шума вентилятора в помещении, где он установлен, должна использоваться вместо формулы (58) главы СНиП II-12-77, поскольку результаты расчета по формуле (3) больше соответствуют результатам измерений уровня шума вокруг вентилятора.

3.5. Для осевых вентиляторов уровни звуковой мощности шума на всасывании и нагнетании ввиду симметрии потока могут быть приняты одинаковыми.

3.6. Уровень шума электродвигателя, клиноременного привода и подшипников при их исправном состоянии значительно ниже аэродинамического шума вентилятора, и его можно не учитывать.

Примечания: 1. Полученные по формулам (1)—(3) величины $L_{P_{окт}}$ характеризуют звуковую мощность, излучаемую вентилятором при условии плавного подвода воздуха к входному патрубку. Условия плавного подвода воздуха к вентилятору обеспечиваются, когда на входе вентилятора имеется плавный коллектор или когда прямой участок воздуховода на стороне всасывания вентилятора при отсутствии дросселя имеет длину не менее $3D_r$,

где $D_r = \frac{4F}{\Pi}$ — гидравлический диаметр прямого участка возду-

вода, м;

F — площадь поперечного сечения воздуховода, m^2 ;

Π — периметр воздуховода, м.

2. При неплавном подводе к входному патрубку вентилятора или при установке дросселя на прямом участке при длине воздуховода за ним менее $5 D_r$ к величинам $L_{P_{окт}}$, определенным по формулам (1)—(3), следует добавлять для осевых вентиляторов 8 дБ, для центробежных — 4 дБ.

Крышные вентиляторы

3.7. Октавные уровни звуковой мощности крышного вентилятора, излучаемой открытым патрубком нагнетания или всасывания в атмосферу или в помещение, следует определять по формуле

$$L_{P_{окт}} = \bar{L} + 50 \lg u + 20 \lg D - \Delta L_1. \quad (4)$$

При работе крышного вентилятора с сетью воздуховодов октавные уровни звуковой мощности, излучаемой входным патрубком в воздуховод, следует определять по формуле

$$L_{P_{окт}} = \bar{L} + 50 \lg u + 20 \lg D - \Delta L_1 + \Delta L_2, \quad (5)$$

где \bar{L} — отвлеченный уровень шума, дБ, зависящий от типа и конструкции вентилятора, т. е. уровень звуковой мощности, создаваемой вентилятором данного типа при диаметре рабочего колеса 1 м, окружной скорости 1 м/с при работе в заданной точке безразмерной аэродинамической характеристики вентилятора; величину \bar{L} для сторон всасывания и нагнетания следует принимать по табл. 7;

u — окружная скорость рабочего колеса, м/с;

D — диаметр рабочего колеса, м;

ΔL_1 — поправка, учитывающая распределение звуковой мощ-

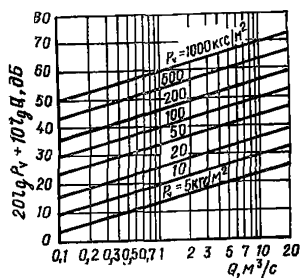


Рис. 2. График для определения значений $20 \lg P_v + 10 \lg Q$

Таблица 7

Тип вентилятора	Отвлеченный уровень шума, \bar{L} , дБ, для сторон	
	нагнетания	всасывания
Радиальные (центробежные) КЦ4—84 КЦ3—90	28	23
Осевые	19	19

ности по октавным полосам частот, дБ, и принимаемая в зависимости от типа и частоты вращения вентилятора по табл. 8;

ΔL_2 — поправка, дБ, учитывающая акустическое влияние присоединения воздуховода к вентилятору и определяемая по табл. 5.

Таблица 8

Тип вентилятора	Частота, вращения, об/мин	Поправка ΔL_1 , дБ, при среднегеометрических частотах октавных полос, Гц							
		63	125	250	500	1000	2000	4000	8000
Радиальные КЦ4—84 КЦ3—90	400—480	5	4	8	10	16	23	28	33
	570	7	4	6	9	15	21	26	31
	920—950	11	5	4	8	10	16	23	28
Осевые	720—920	7	6	6	9	12	16	21	29
	1370—1400	9	7	6	6	9	13	17	23

Кондиционеры

3.8. Основным источником шума в центральных и местных кондиционерах является вентилятор, в автономных — вентилятор и компрессор.

При работе вентилятора возникает аэродинамический шум, вызываемый колебаниями скорости и давления в потоке, протекающем через вентилятор.

Таблица 9

Тип кондиционера	Октавные уровни звуковой мощности кондиционеров, дБ, при среднегеометрических частотах октавных полос, Гц							
	63	125	250	500	1000	2000	4000	8000

Кондиционеры местные неавтономные

КНУ—18 на клиноремной передаче с муфтой	90	100	101	103	104	104	103	97
	90	100	106	104	109	107	108	103

Кондиционеры автономные

КСИ—12А	70	68	72	73	69	69	65	63
КСИ—12Б	75	85	83	86	86	84	79	73
КС—25	80	82	80	74	77	72	67	61
КС—35	80	83	80	74	79	70	69	64
КС—50	82	86	88	83	81	77	73	65
КТА1—2,0—0,4А	74	78	76	79	78	73	69	62
КТА1—2,0—0,4	76	82	76	77,5	76,5	66	65	60
КТА1—6,3—01	82	81	84	86	86	80	75	70
КТА1—10—01	88	85	88	91	93	93	79	74
КВ1—17	82	80	82	80	80	76	73	66
КТА1—4—01	80	80	80	80	81	76	73	66
КТА1—2,0—04Б	74	76	78	77	76	70	66	60

Кондиционеры автономные крановые

КТ—1,0—4,3	82	87	98	96	89	87	80	73
КТ—1,0—4,1	80	84	94	92	91	90	84	78

Кондиционеры автономные транспортные

КТА2—053—01	64	65	68	63	61	56	54	49
-------------	----	----	----	----	----	----	----	----

Примечание. Кондиционеры КТА1-4-01, КТА1-2,0-0,4А, КТА1-2,0-04Б предназначены для замены старых моделей соответственно: КВ1-17; КТА1-2,0-0,4; КА-6А.

Основные источники шума в компрессорах — газодинамические процессы в газовых трактах, электродвигатели, клапаны и возникающие от них вибрации.

3.9. Октавные уровни звуковой мощности местных кондиционеров в помещении, где они установлены, создаваемые вентиляторами, следует определять для всасывания и нагнетания отдельно по формуле (2) и значения полученных уровней суммировать по табл. 11.

3.10. Октавные уровни звуковой мощности на стороне нагнетания для всех типов кондиционеров, кроме КТ—1,0—4,1 и

КТ—1,0—4,3, приведены в табл. 9. Данные для шума всасывания этих типов кондиционеров следует принимать на 5 дБ ниже приведенных в таблице. Для кондиционеров типа КТ—1,0—4,1 и КТ—1,0—4,3 данные в таблице соответствуют суммарной мощности всасывания и нагнетания при их установке в помещении без сети воздуховодов.

Отопительные агрегаты

3.11. К шуму отопительных агрегатов в соответствии с санитарными нормами предъявляются те же требования, ограничи-

Таблица 10

Тип агрегата	Тип вентилятора	Октавные уровни звуковой мощности, дБ, при среднегеометрических частотах октавных полос, Гц							
		63	125	250	500	1000	2000	4000	8000
АПВС 50/30	МЦ	86	95	99	98	94	86	77	70
АПВС 70/40	МЦ	82	91	91	92	88	81	72	68
АПВС 110/80	МЦ	90	96	97	96	90	85	76	69
АПВ—200/140	МЦ	92	96	97	98	91	86	75	70
АПВ—200/190	МЦ	93	97	98	99	92	88	76	72
ГСТМ—70	МЦ	84	86	89	89	86	81	75	67
СТД—100	ЦЗ—04	90	96	93	96	88	82	72	67
СТД—300 М	Ц4—70	90	94	94	96	90	83	71	65
ГСТИ—200	МЦ	84	87	86	89	85	78	70	62
АО2—10—02УЗ	К—109—19	85	93	90	91	91	87	80	73
АОД2—10—02УЗ	К—109—19	85	91	92	91	89	84	79	69
АОУ2—10—02УЗ	К—109—19	85	98	86	88	87	83	78	70

Таблица 11

Разность двух складываемых уровней, дБ	0	1	2	3	4	5	6	7	8	9	10	15	20
	Добавка к более высокому уровню, необходимая для получения суммарного уровня, дБ	3	2,5	2	1,8	1,5	1,2	1	0,8	0,6	0,5	0,4	0,2

Примечание. При пользовании таблицей следует последовательно складывать уровни, начиная с максимальных. Сначала следует определять разность двух складываемых уровней, затем — соответствующую этой разности добавку. После этого добавку следует прибавить к большему из складываемых уровней. Полученный уровень складывают со следующим по величине и т. д.

вающие величину уровня звукового давления, что и к системам вентиляции. Основным источником шума в отопительных агрегатах является вентилятор.

3.12. Октавные уровни звуковой мощности отопительно-рециркуляционных агрегатов приведены в табл. 10.

3.13. Если в помещении одновременно работает несколько источников шума (вентиляторы, кондиционеры и т. д.) и требуется определить суммарный уровень звуковой мощности (например, при расчете звукоизоляции), то следует пользоваться формулой (6) или табл. 11.

$$L_{P_{\text{сум}}} = 10 \lg \sum_{i=1}^n 10^{0,1 L_{P_i}}, \quad (6)$$

где L_{P_i} — уровень звуковой мощности одного источника, дБ;

n — число источников шума.

Суммарный уровень звуковой мощности $L_{P_{\text{сум}}}$ при работе n одинаковых источников определяют по формуле

$$L_{P_{\text{сум}}} = L_i + 10 \lg n. \quad (7)$$

3.14. При установке вентилятора в одном помещении с сетью воздуховодов и воздухоприемным или воздухораспределительным устройством определяют суммарный уровень звуковой мощности путем сложения шума самостоятельных источников:

шума вентилятора, распространяющегося по воздуховодам через воздухораспределительные или воздухоприемные устройства;

шума вентилятора, излучаемого открытым входным или выходным патрубком;

шума вокруг вентилятора, излучаемого через стенки его корпуса.

Шумообразование в элементах воздуховодов

3.15. После установки центрального глушителя, снижающего шум вентилятора до требуемого уровня, обычно начинает сильнее проявляться шум, генерируемый потоком в воздухорегулирующих, фасонных и воздухораспределительных элементах воздуховодов. Шум этих элементов, обусловленный пульсациями давления и скорости, зависит не только от скорости набегающего потока, коэффициента местного сопротивления, размеров и конструкции элемента, но также от степени турбулентности набегающего потока, равномерности скорости в поперечном сечении подводящего воздуховода и места расположения элемента в сети воздуховодов. Например, при плохих условиях входа потока в воздухораспределительное устройство уровень генерируемой звуковой мощности может увеличиться на 5—15 дБ.

При распространении по системе воздуховодов уровень шума этих устройств, так же как и шума вентилятора, значительно снижается. Поэтому в расчете в большинстве случаев следует учитывать только шум, создаваемый дросселирующими и воздухораспределительными устройствами, установленными на ответвлениях к рассматриваемому помещению.

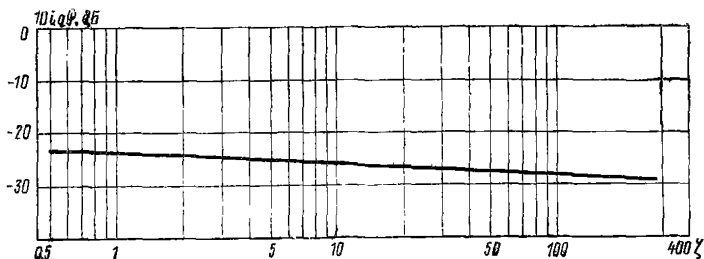


Рис. 3. Зависимость $10 \lg \varphi$ от коэффициента местного сопротивления шибера или дроссель-клапана

Для снижения уровня шума в вентилируемых помещениях может потребоваться установка дополнительных глушителей на конечных ответвлениях.

Шумовые характеристики вышеперечисленных устройств, определенные экспериментально для конкретных условий их монтажа, должны приводиться в технических паспортах. При их отсутствии для ориентировочных расчетов можно пользоваться данными настоящего раздела.

Шумообразование в шиберах и дроссель-клапанах

3.16. Октавные уровни излучаемой в воздуховод звуковой мощности, генерируемой шиберами или дроссель-клапаном, определяют по формуле

$$L_{\text{Рокт}} = 60 \lg v + 20 \lg \zeta + 10 \lg F + 10 \lg \varphi + \Delta L_2 - \Delta L_4 + \Delta L_{\text{вз}} + 36, \quad (8)$$

где v — скорость потока, набегающего на регулирующее устройство, м/с;

ζ — коэффициент местного сопротивления регулирующего устройства, отнесенный к скорости v ;

F — площадь поперечного сечения канала, м^2 ;

φ — критерий подобия; величину $10 \lg \varphi$, дБ, определяют по графику рис. 3 в зависимости от коэффициента местного сопротивления шибера или дроссель-клапана;

ΔL_2 — поправка, дБ, на акустическое влияние присоединения воздуховода к дросселю, определяемая по табл. 5;

$\Delta L_{\text{вз}}$ — поправка на взаимное расположение фасонных элементов, дБ.

Если перед рассматриваемым элементом на расстоянии менее чем $4D_r$ расположен другой фасонный элемент, то турбулентность набегающего воздушного потока увеличивается и в результате уровни звуковой мощности, генерируемой потоком в элементе, возрастают дополнительно на 4 дБ. Если это расстояние более $4D_r$, то $\Delta L_{\text{вз}} = 0$;

ΔL_4 — частотная поправка, дБ, определяемая по графикам на рис. 4 и 5 или по табл. 12 в зависимости от величины параметра g :

$$g = \frac{fa}{v}, \quad (9)$$

где f — среднегеометрическая частота октавной полосы, Гц;

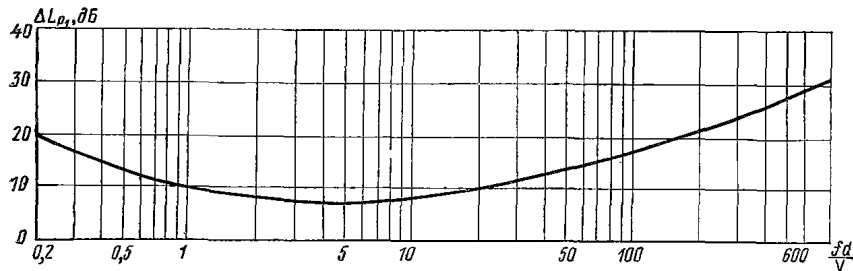


Рис. 4. Частотная поправка к общему уровню звуковой мощности, генерируемой дроссель-клапаном

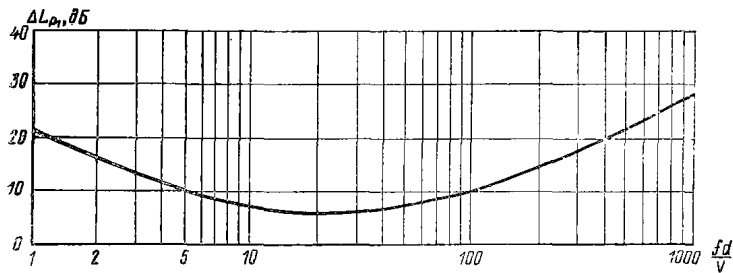


Рис. 5. Частотная поправка к общему уровню звуковой мощности, генерируемой шибером

Таблица 12

Источник шума	Поправка ΔL_4 , дБ, при g , равном															
	0,2	0,4	0,8	1	2	4	8	10	20	40	80	100	200	400	600	800
Дроссель-клапан	20	15	11	10	8	7	7,5	8	9,5	12	16	17	21	26	28	31
Шибер	31	25	21	21	16	11,5	7,5	7	5,5	7	9	10	14	20	23	26

a — для шибера — отношение свободного (в свету) расстояния от кромки шибера до стенки канала к высоте канала в месте установки шибера; для дроссель-клапана — отношение угла закрытия дросселя к 360° ;
 v — скорость набегающего потока, м/с.

Рекомендации о месте установки регулирующих устройств

3.17. В воздуховоде за регулирующим устройством образуется замкнутая вихревая зона, на границе которой наблюдается интенсивный импульсный обмен между вихревой зоной и основным тече-

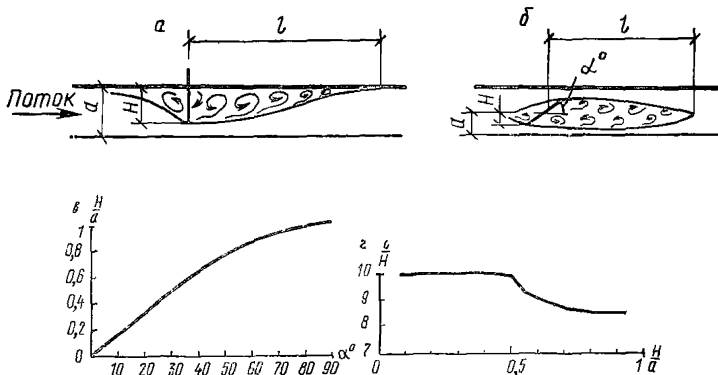


Рис. 6. Определение длины замкнутой вихревой зоны l

a — шибер; b — дроссель-клапан; e — зависимость $\frac{H}{a}$ для дроссель-клапана от угла закрытия α ; z — зависимость длины замкнутой вихревой зоны l от геометрических соотношений шибера, дроссель-клапана и канала

нием в канале в месте поджатия потока. В случае размыкания вихревой зоны импульсный обмен увеличивается, возникает противотечение в вихревую зону. Следствием этого является резкое увеличение уровня шума, генерируемого регулирующим устройством. Во избежание этого регулирующие устройства следует устанавливать в воздуховодах на достаточном расстоянии от выходных отверстий; ответвлений и разветвлений так, чтобы вихревая зона за устройством была замкнута.

Для определения длины замкнутой вихревой зоны за шибером следует пользоваться графиком рис. 6. Для дроссель-клапана использование этого графика также можно считать возможным, принимая во внимание, что полученные результаты будут приближенными.

Графический (приближенный) метод определения октавных уровней звуковой мощности, генерируемой шибером или дроссель-клапаном

3.18. Для определения уровней звуковой мощности, генерируемой шибером или дроссель-клапаном в присоединенный воздуховод, можно пользоваться номограммами рис. 7 и 8. Уровни шума, полученные по номограммам, учитывают присоединение регулирующих устройств к вентиляционной сети.

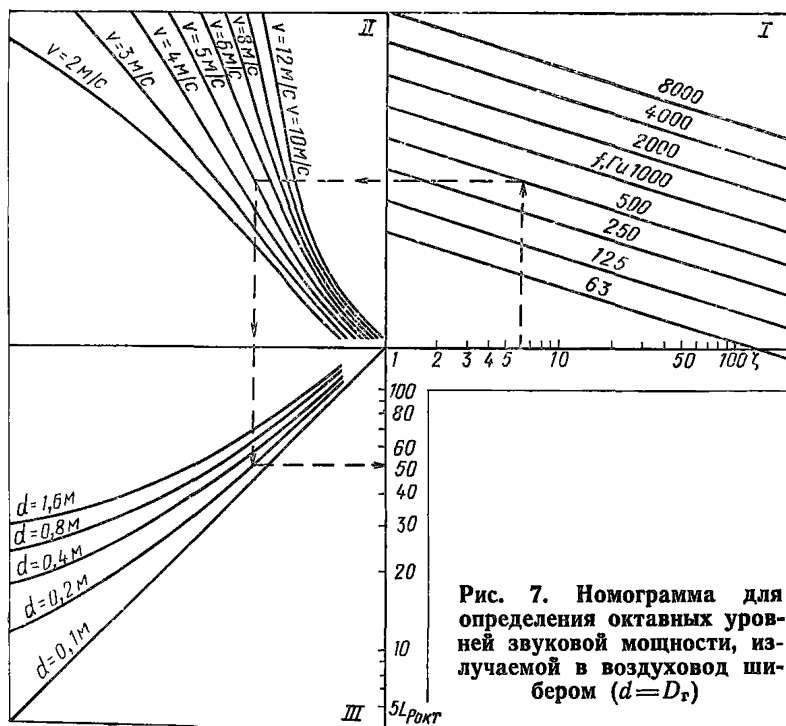


Рис. 7. Номограмма для определения октавных уровней звуковой мощности, излучаемой в воздуховод шиббером ($d = D_r$)

Начинать следует в I квадранте. Порядок действия показан пунктиром. По оси абсцисс откладываем значения коэффициента местного сопротивления регулирующего устройства. Из полученной точки восстанавливаем перпендикуляр до пересечения с прямой интересующей частоты. Из точки пересечения проводим параллельно оси абсцисс прямую до пересечения с кривой скорости потока воздуха в канале (во II квадранте), откуда опускаем перпендикуляр в III квадрант до пересечения с кривой гидравлического диаметра D_r воздуховода, где установлено регулирующее устройство. Из этой точки проводим параллельно оси абсцисс прямую до пересечения с ординатой, на которой находим величину октавного уровня звуковой мощности.

Шумообразование в фасонных элементах воздуховодов круглого сечения

3.19. На образование шума в фасонных элементах вентиляционной сети (крестовинах, тройниках, отводах) оказывает влияние соотношение скоростей потока в главном канале v и в ответвлении v' , степень турбулентности потока, а также геометрическая форма (радиус поворота, отвода).

Октавный уровень излучаемой в воздуховод звуковой мощности, генерируемой крестовинами и тройниками на ответвлении и отводами круглого сечения, рассчитывают по формуле

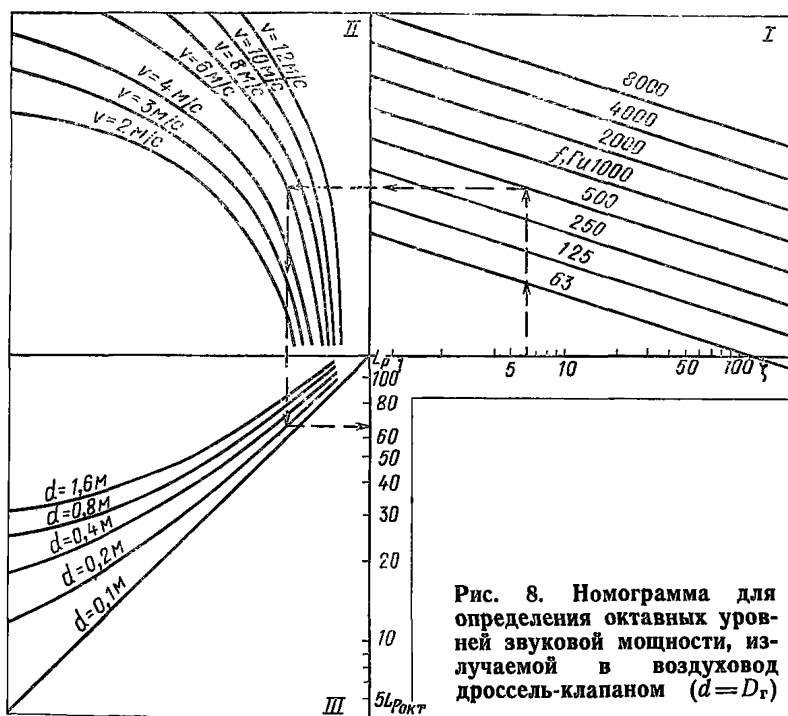


Рис. 8. Номограмма для определения октавных уровней звуковой мощности, излучаемой в воздуховод дроссель-клапаном ($d = D_T$)

$$L_{\text{Рокт}} = L'_P + \Delta L_2 + \Delta L_5 + \Delta L_6 + \Delta L_{\text{вз}}, \quad (10)$$

где L'_P — октавный уровень звуковой мощности, генерируемой элементом, определяется по номограмме рис. 9 по заданному диаметру отвода D и отношению скоростей;

ΔL_2 — поправка, дБ, учитывающая акустическое влияние присоединения воздуховода, определяется по табл. 5;

ΔL_5 — поправка, дБ, на отношение скоростей $\frac{v}{v'}$, определяемая по рис. 10;

ΔL_6 — поправка, дБ, на геометрическое исполнение фасонного элемента, определяемая в зависимости от отношения радиуса закругления к диаметру отвода по рис. 11;

$\Delta L_{\text{вз}}$ — то же, что в формуле (8).

Шумообразование в фасонных элементах воздуховодов прямоугольного сечения

Тройники

3.20. Октавные уровни излучаемой в воздуховод звуковой мощности, генерируемой вентиляционными крестовинами, тройниками

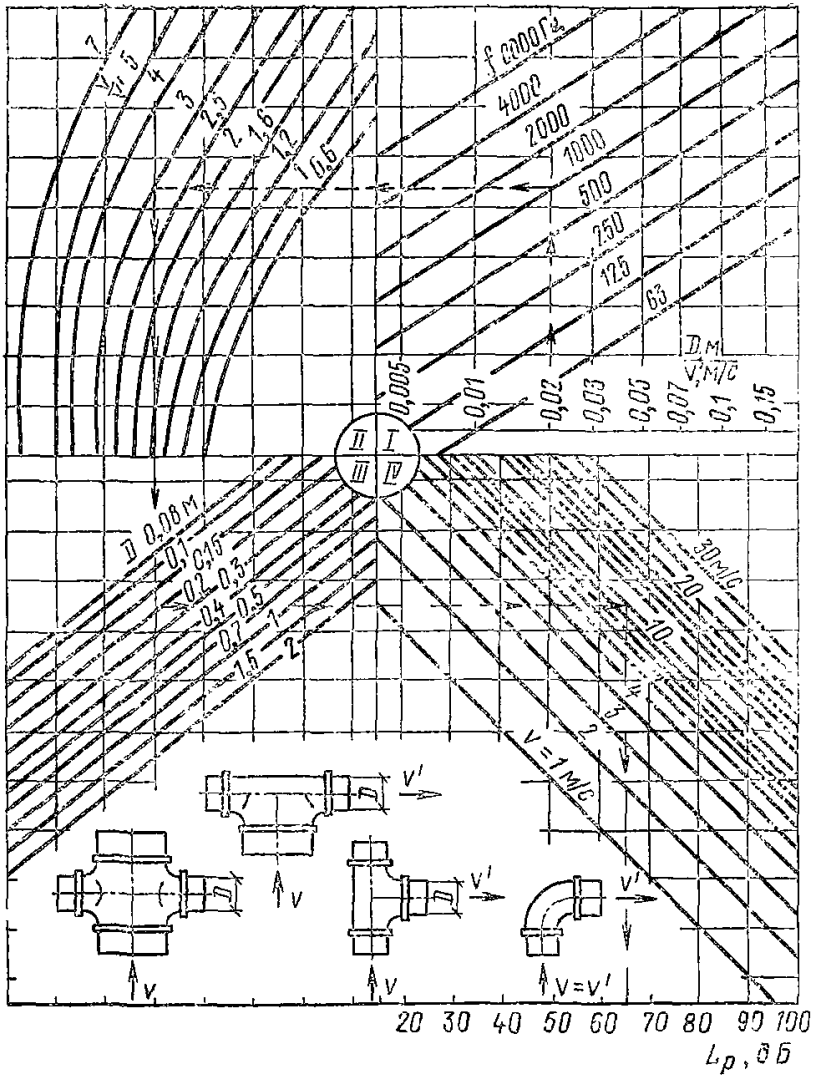


Рис. 9. Номограмма для определения уровней звуковой мощности шума, генерируемого воздушным потоком в фасонных элементах воздухопроводов

D — диаметр отвода; v' — скорость потока в отводе; v — скорость в магистральном воздуховоде

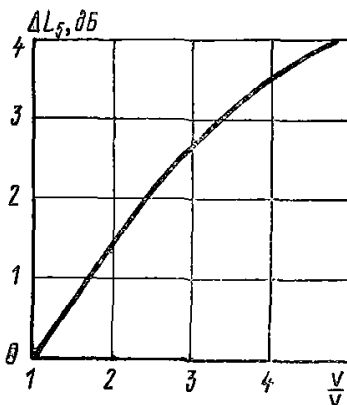


Рис. 10. Поправка ΔL_5 , учитывающая влияние соотношения скоростей в магистрали и в ответвлении

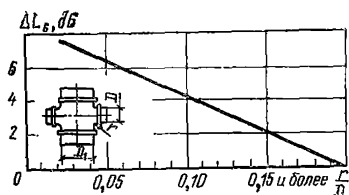


Рис. 11. Поправка ΔL_6 , учитывающая влияние радиуса закругления поворота на шумообразование

прямоугольного сечения для прохода и ответвления, определяют по формуле

$$L_{\text{рокт}} = K + G + H + \Delta L_{\text{вз}}, \quad (11)$$

где K — частотный параметр, дБ, определяемый в зависимости от площади поперечного сечения ответвления F_3 или прохода F_2 тройника, м², и безразмерного числа Струхали N_{st} по рис. 12;

$N_{st} = \frac{D_{\Gamma} f}{v}$ — число Струхали определяют расчетом в зависимости от гидравлического диаметра D_{Γ} , м, скорости воздуха v_1 , м/с, в магистральном воздуховоде тройника и частоты f , Гц, или по рис. 13;

G — скоростная функция, дБ, определяемая в зависимости от отношения скоростей воздуха в ответвлении v_3 и проходе v_2 данного тройника по рис. 14;

H — частотная поправка, дБ, определяется по табл. 13 в зависимости от среднегеометрической частоты f , Гц;

$\Delta L_{\text{вз}}$ — то же, что в формуле (8).

Таблица 13

Среднегеометрические частоты октавных полос, Гц	63	125	250	500	1000	2000	4000	8000
Частотная поправка H , дБ	16	19	22	25	28	31	34	37

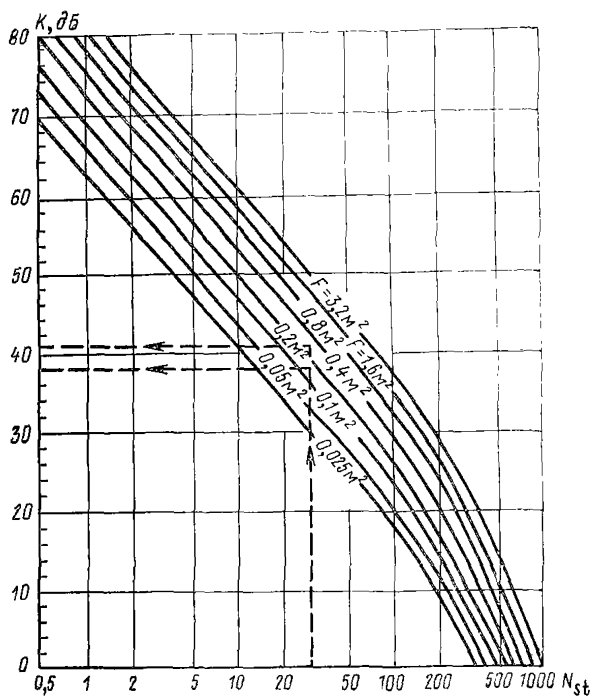
Отводы

3.21. Октавные уровни излучаемой в воздуховод звуковой мощности, генерируемой отводами воздуховодов прямоугольного сечения, определяют по формуле (11), но здесь для отводов K — частотный параметр, определяемый по рис. 15 в зависимости от безразмерного числа Струхали (см. рис. 13); G — скоростная функция, определяемая по рис. 16 в зависимости от скорости воздуха v , м/с, и площади поперечного сечения отвода F , м²; H — частотная поправка, определяемая в зависимости от частоты f по табл. 13.

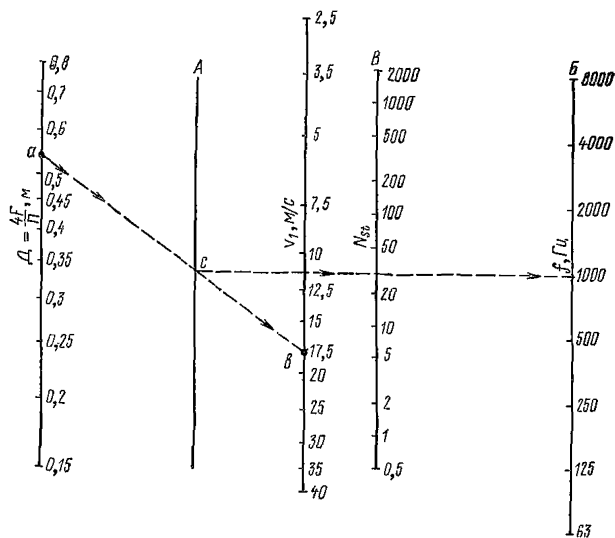
Шумообразование в воздухораспределительных и воздухоприемных устройствах

3.22. Октавные уровни звуковой мощности, генерируемой в точных решетках типов P и PP , определяют по формуле

**Рис. 12. Но-
мограмма
для опреде-
ления вели-
чины частот-
ного пара-
метра K для
тройников**



**Рис. 13. Но-
мограмма
для опреде-
ления числа
Струхаля
(пунктиром
показан при-
мер опреде-
ления числа
Струхаля)**



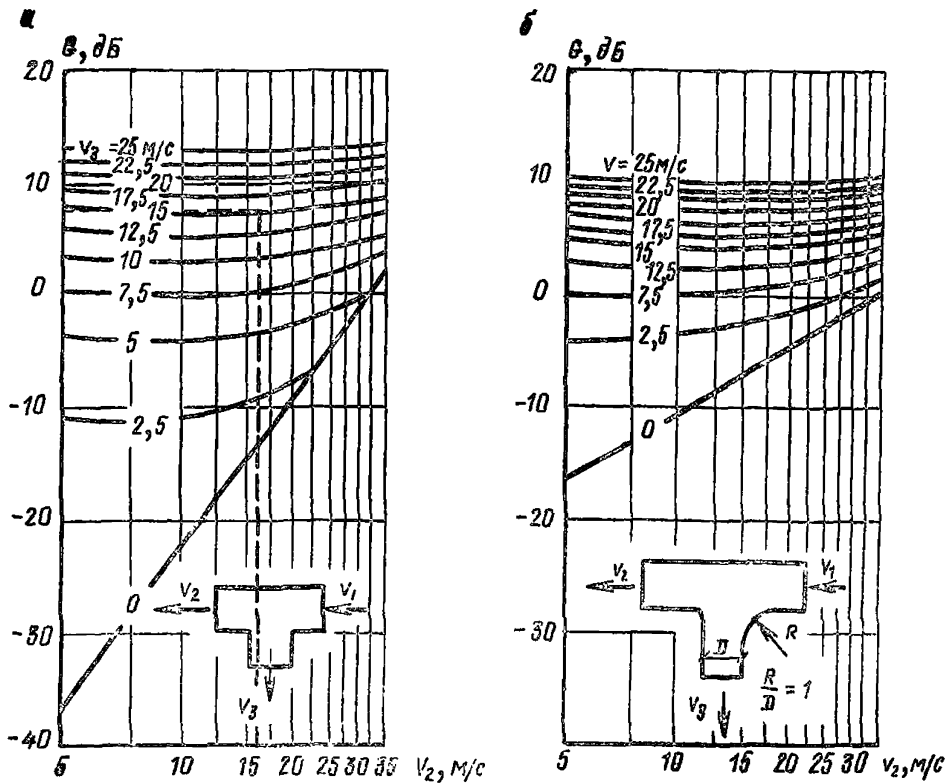


Рис. 14. Номограмма для определения величины параметра G для тройников

a — тройник с острыми кромками; b — тройник с закругленными кромками; v_1 — скорость воздуха в магистральном воздуховоде; v_2 — скорость воздуха в проходе тройника; v_3 — скорость воздуха в ответвлении тройника

$$L_{\text{Покр}} = 40 \lg v + 10 \lg \zeta + 10 \lg F - \Delta L_7 + 46, \quad (12)$$

где v — скорость воздуха в свободном сечении решетки, м/с;
 ζ — коэффициент местного сопротивления, отнесенный к скорости в свободном сечении решетки;

F — площадь свободного сечения решетки, м²;

ΔL_7 — поправка, дБ, определяемая по табл. 14 в зависимости от безразмерной частоты \bar{f}

$$\bar{f} = \frac{f \cdot d}{v}, \quad (13)$$

где f — среднегеометрическая частота октавной полосы, Гц;

d — характерный размер решетки, м ($d = \sqrt{F}$, здесь F — площадь свободного сечения решетки, м²);

v — скорость в свободном сечении решетки, м/с.

Примечание. Для воздухораспределительных устройств других типов следует пользоваться паспортными или опытными данными.

Таблица 14

Частота	1	2	3	4	6	10	20	30	40	50	60	80	100	150	200	300	400	500	700	900
Поправка ΔL_T , дБ	10	8	7,5	6,5	6	6	7,5	9,5	11	12,5	13,5	15,5	17,5	22	26	32	36,5	40	45,5	50

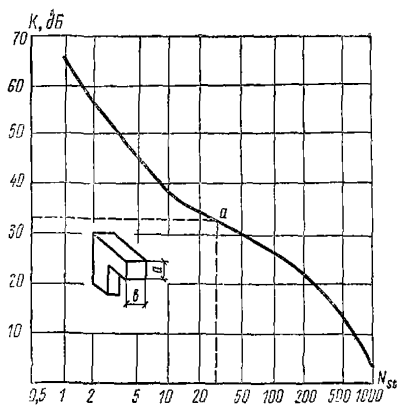


Рис. 15. Номограмма для определения величины частотного параметра K для отводов

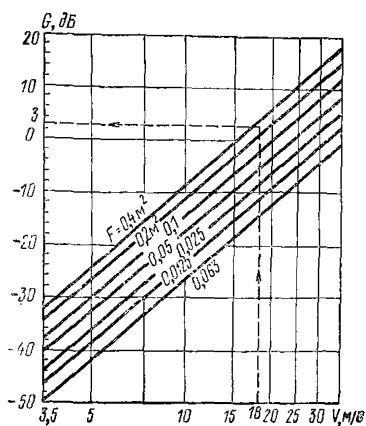


Рис. 16. Номограмма для определения параметра G для отводов

4. ОПРЕДЕЛЕНИЕ УРОВНЕЙ ЗВУКОВОГО ДАВЛЕНИЯ В РАСЧЕТНЫХ ТОЧКАХ

4.1. Источники шума характеризуются октавными уровнями звуковой мощности — абсолютной характеристикой, практически не зависящей от внешних факторов. Санитарные нормы устанавливают допустимые уровни звукового давления (их можно измерить шумомером) в зависимости от назначения помещения для каждой из восьми октавных полос слышимого диапазона частот. Связь между звуковой мощностью и звуковым давлением аналогична соотношению между теплопроизводительностью нагревательного устройства и температурой воздуха в помещении.

4.2. В общем случае уровни звукового давления в помещении зависят от звуковой мощности и фактора направленности излучения источника шума, количества источников шума, от выбора расчетной точки (ее расположения относительно источника шума и ограждающих строительных конструкций), от размеров и акустических качеств помещения.

4.3. Расчетные точки следует выбирать внутри помещений на рабочих местах, ближайших к источникам шума, или в зоне постоянного пребывания людей (на высоте 1,2—1,5 м от уровня пола), а также на прилегающих территориях (например, на границе площадок отдыха).

Октавные уровни звукового давления L , дБ, в расчетных точках, если в помещении поступает шум от нескольких источников, следует определять для каждого источника отдельно (например, от вентиляторов — приточного и вытяжного, концевых дросселей, воздухо-распределительных устройств и т. п.). Суммировать уровни звукового давления в случае необходимости следует, пользуясь табл. 11.

Рассмотрим наиболее часто встречающиеся на практике варианты.

4.4. Источник шума (генерирующая шум решетка, плафон, автономный кондиционер и т. п.) находится в рассматриваемом помещении (см. рис. 1).

Октавные уровни звукового давления, дБ, создаваемые в расчетной точке данным источником шума, следует определять по формуле

$$L = L_{\text{Рокт}} + 10 \lg \left(\frac{\Phi}{S} + \frac{4}{B} \right), \quad (14)$$

где $L_{\text{Рокт}}$ — октавный уровень звуковой мощности источника шума, дБ (определяется по данным разд. 3);

Φ — фактор направленности излучения самого источника шума в направлении на расчетную точку, безразмерный (при отсутствии паспортных данных для решеток Φ принимается по кривым рис. 17, в других случаях следует принимать $\Phi=1$);

S — площадь воображаемой поверхности сферы или ее части, окружающей источник и проходящей через расчетную точку, м²;

B — постоянная рассматриваемого помещения, м².

При расположении источника шума в пространстве (например, на колонне в большом помещении) $S=4\pi r^2$ (излучение в полную сферу), в средней части поверхности стены, перекрытия $S=2\pi r^2$

(излучение в полусферу), в двугранном углу, образованном ограждающими конструкциями, $S = \pi r^2$ (излучение в $1/4$ сферы), в трехгранном углу, образованном ограждающими конструкциями, $S = \frac{\pi r^2}{2}$,

где r — расстояние между акустическим центром источника и расчетной точкой, м.

Примечание. Акустический центр источника шума, расположенного на полу или стене, следует считать совпадающим с проекцией геометрического центра источника шума на горизонтальную или вертикальную плоскость.

Постоянную помещения B , m^2 , в октавных полосах частот следует определять по формуле

$$B = B_{1000} \mu, \quad (15)$$

где B_{1000} — постоянная помещения, m^2 , на среднегеометрической частоте 1000 Гц, определяемая по табл. 15 в зависимости от объема V , m^3 , и типа помещения;

μ — частотный множитель, определяемый по табл. 16.

Примечание. Для небольших помещений объемом до 120 m^3 и при расположении расчетной точки не менее чем на расстоянии 2 м от решетки и не менее чем 3 м от других источников шума (автономные кондиционеры и т. п.) можно октавные уровни звукового давления определять по формуле

$$L = L_{\text{Рокт}} - 10 \lg B + 6. \quad (16)$$

4.5. Несколько источников, генерирующих собственный шум воздухораспределительных устройств (решеток), одной вентиляционной системы или системы кондиционирования воздуха, находятся в рассматриваемом помещении.

Октавные уровни звукового давления, дБ, создаваемые в расчетной точке, следует определять по формуле

$$L = L_{\text{Рокт}} + 10 \lg \left(\sum_{i=1}^m \frac{\Phi_i}{S_i} + \frac{4n}{B} \right), \quad (17)$$

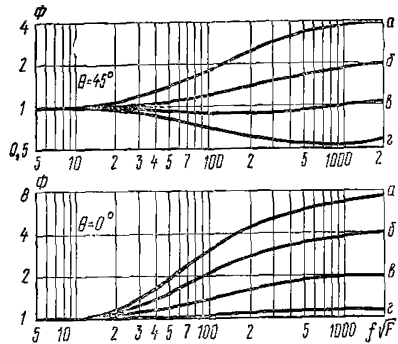
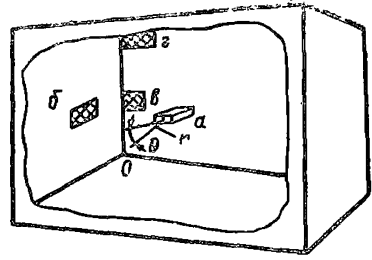


Рис. 17. Фактор направленности Φ при излучении шума из воздухораспределительной решетки

a — решетка в центре комнаты; b — решетка в центре стены; θ — решетка вблизи ребра; z — решетка вблизи угла; V — приведенный размер решетки, м; f — среднегеометрическая частота, Гц; точка O — положение наблюдателя

Таблица 15

Тип помеще- ния	Помещения	Постоян- ная помеще- ния V_{1000} , м ³
1	С небольшим количеством людей (металлообра- тывающие цехи, вентиляционные камеры, генера- торные и машинные залы, испытательные стенды и т. п.)	$\frac{V}{20}$
2	С жесткой мебелью и большим количеством людей или с небольшим количеством людей и мягкой мебелью (лаборатории, ткацкие и деревообра- тывающие цехи, кабинеты и т. п.)	$\frac{V}{10}$
3	С большим количеством людей и мягкой мебелью (рабочие помещения зданий управлений, залы кон- структорских бюро, аудитории учебных заведений, залы ресторанов, торговые залы магазинов, залы ожидания аэропортов и вокзалов, номера гостиниц, классные помещения в школах, читальные залы библиотек, жилые помещения и т. п.)	$\frac{V}{6}$
4	Помещения со звукопоглощающей облицовкой по- толка и части стен	$\frac{V}{1,5}$

где $L_{\text{РОКТ}}$ — октавный уровень звуковой мощности, дБ, генерируемой одним воздухораспределительным устройством (решеткой), определяемый в соответствии с разд. 3 или по паспортным данным;

m — количество воздухораспределительных устройств (решеток), ближайших к расчетной точке, от одной системы вентиляции, кондиционирования воздуха или воздушного отопления (т. е. решеток, для которых $r_i \leq 5r_{\text{min}}$, здесь r_{min} — расстояние, м, от расчетной точки до акустического центра ближайшей решетки);

n — общее количество воздухораспределительных устройств (решеток) одной рассматриваемой системы;

Таблица 16

Объем помещения V , м ³	Частотный множитель μ для среднегеометрических частот октавных полос, Гц							
	63	125	250	500	1000	2000	4000	8000
< 200	0,8	0,75	0,7	0,8	1	1,4	1,8	2,5
200—1000	0,65	0,62	0,64	0,75	1	1,5	2,4	4,2
> 1000	0,5	0,5	0,55	0,7	1	1,6	3	6

Φ_i, S_i — то же, что в формуле (14) для i -го воздухоораспределительного устройства (решетки);

B — то же, что в формуле (14).

4.6. Расчетная точка находится в вентилируемом помещении, которое надо изолировать от шума.

Шум от вентилятора или генерирующего шум дросселя, тройника и т. п. распространяется по воздуховодам систем и излучается в помещение через воздухоораспределительные или воздухоприемные устройства (например, решетки или плафоны). Октавные уровни звукового давления в помещении определяют для каждого источника шума по формулам:

а) при проникновении шума в помещение через одно воздухоораспределительное устройство

$$L = L_{\text{Рокт}} - \Delta L_{\text{Рсети}} + 10 \lg \left(\frac{\Phi}{S} + \frac{4}{B} \right); \quad (18)$$

б) при проникновении шума в помещение через несколько воздухоораспределительных устройств (решеток) одной системы

$$L = L_{\text{Рокт}} - \Delta L_{\text{Рсети}} + 10 \lg \left(\sum_{i=1}^m \frac{\Phi_i}{S_i} + \frac{4n}{B} \right). \quad (19)$$

Примечания: 1. При расчете по формуле (19) в $\Delta L_{\text{Рсети}}$ не следует включать снижение уровня звуковой мощности на несколько решеток в одном помещении, а при определении потерь отражения от открытого конца по табл. 5 следует брать габаритную площадь одной решетки.

2. Расчет уровней звукового давления по формулам (14) и (17)—(19) справедлив, если отношение меньшего размера помещения к большему не превышает 1:5. В других случаях (например, производственное помещение с большой площадью пола при небольшой высоте потолка) постоянную помещения B рекомендуется определять по табл. 15 в зависимости от величины воображаемого объема V' , определяемого по формуле

$$V' = 5h^2b, \quad (20)$$

где h — меньший размер помещения, м;

b — второй по величине размер помещения, м, если $b \leq 5h$.

Если $b > 5h$, то V' следует определять по формуле

$$V' = 25h^3; \quad (21)$$

в) для небольших по объему помещений (см. примечание к п. 4.4)

$$L = L_{\text{Рокт}} - \Delta L_{\text{Рсети}} - 10 \lg B + 6, \quad (22)$$

где $L_{\text{Рокт}}$ — октавный уровень звуковой мощности источника шума (вентилятора, дроссель-клапана, тройника и т. п.), дБ, определяемый в соответствии с разд. 3;

$\Delta L_{\text{Рсети}}$ — суммарное снижение уровня (потери) звуковой мощности источника шума, дБ, в рассматриваемой октавной полосе частот по пути распространения шума в элементах сети до выхода в помещение через первую решетку, включая потери отражения от первой (по ходу звука) решетки;

Φ, Φ_1 — фактор направленности излучения шума соответственно через воздухораспределительное или воздухоприемное устройство в направлении расчетной точки, безразмерный, определяемый для воздухораспределительных устройств (решеток) по графику рис. 17, в остальных случаях — по опытным данным.

Остальные обозначения те же, что и в формуле (17).

4.7. Расчетные точки находятся на прилегающей к зданию территории (например, площадке предприятия). Шум вентилятора распространяется по воздуховоду и излучается в окружающее пространство через решетку или шахту (см. рис. 1) или непосредственно через стенки корпуса вентилятора или открытый патрубок при установке вентилятора снаружи здания.

Октавные уровни звукового давления в расчетных точках определяют по формуле

$$L = L_{\text{рокт}} - \Delta L_{\text{сети}} - 15 \lg r + \Delta L_{\text{н}} - 10 \lg \Omega - \frac{\beta \alpha r}{1000}, \quad (23)$$

где $L_{\text{рокт}}$ — октавный уровень звуковой мощности источника шума, дБ;

$\Delta L_{\text{сети}}$ — суммарное снижение уровня звуковой мощности по пути распространения звука в воздуховоде в рассматриваемой октавной полосе, дБ;

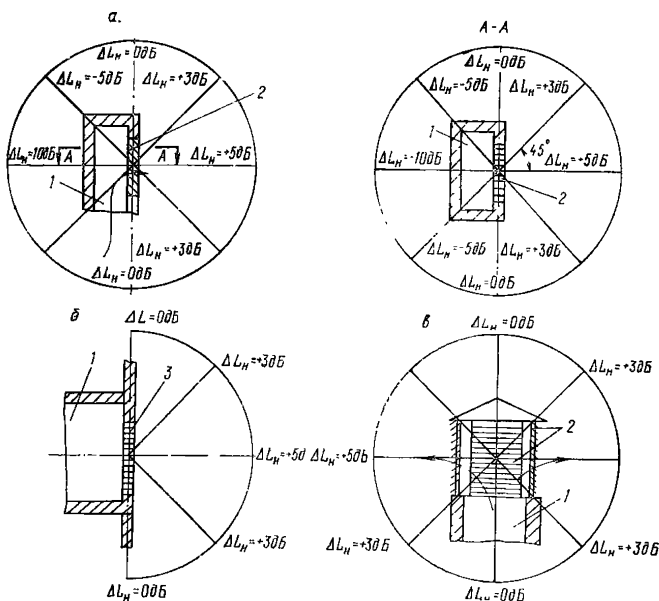
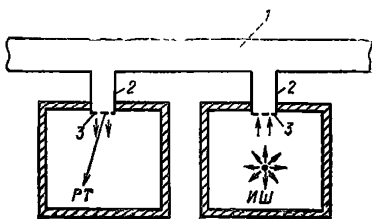


Рис. 18. Показатель направленности излучения шума при выходе его в атмосферу через выходные отверстия шахт, решетки, жалюзи и подобные элементы

a — выпуск в одну сторону через жалюзи; *б* — выход в одну сторону через решетку; *в* — равномерный выпуск во все стороны через жалюзи; 1 — шахта (канал); 2 — жалюзи; 3 — воздухозаборная решетка; 4 — отверстия (проемы)

Рис. 19. Схема расположения источника шума и расчетной точки, находящихся в помещениях, соединенных вентиляционным каналом

ИШ — источник шума; РТ — расчетная точка; 1 — вентиляционный канал; 2 — отводы вентиляционного канала к помещениям; 3 — концевые устройства (плафоны, решетки)



ΔL_n — показатель направленности излучения звука, дБ, определяемый по рис. 18;

r — расстояние от источника шума до расчетной точки, м;

Ω — пространственный угол излучения звука, принимаемый для источников шума, расположенных: в пространстве $\Omega = 4\pi$ ($10 \lg \Omega = 11$ дБ); на поверхности территории или ограждающих конструкций зданий и сооружений $\Omega = 2\pi$ ($10 \lg \Omega = 8$ дБ); в двугранном углу, образованном ограждающими конструкциями здания или стеной и поверхностью земли, $\Omega = \pi$ ($10 \lg \Omega = 5$ дБ);

β_a — затухание звука в атмосфере, дБ/км, принимаемое по табл. 17.

Таблица 17

Среднегеометрические частоты октавных полос, Гц	63	125	250	500	1000	2000	4000	8000
β_a , дБ/км	0	0,7	1,5	3	6	12	24	48

Примечания: 1. Октавные уровни звукового давления L , дБ, допускается определять по формуле (23), если расчетные точки расположены на расстояниях r , м, больших удвоенного максимального размера источника шума.

2. При расстояниях $r \leq 50$ м затухание звука в атмосфере в расчетах не учитывается.

4.8. Источник шума находится в помещении. Шум проникает через канал, соединяющий два помещения.

Октавные уровни звукового давления, создаваемые данным источником шума в расчетной точке, находящейся в смежном помещении (рис. 19), определяют по формуле

$$L = L_{ш} + 10 \lg S_P - \Delta L_{P_{сум}} - 10 \lg B_n, \quad (24)$$

где $L_{ш}$ — октавный уровень звукового давления в помещении с источником шума, дБ, определяемый по формуле (16);

S_P — площадь решетки или решеток в помещении с источником шума, m^2 ;

$\Delta L_{P_{сум}}$ — суммарное снижение уровня звуковой мощности по пути распространения звука в канале, дБ, в рассматриваемой октавной полосе частот, определяемое согласно разд. 6;

B_n — постоянная изолируемого от шума помещения, m^2 , определяемая по формуле (15).

4.9. Шум излучается источником в воздуховод. Расчетные точки находятся в помещении, по которому проходит «шумный» воздуховод, а шум в помещении проникает через стенки воздуховода. Октавные уровни звукового давления, дБ, определяют по формуле

$$L = L_P - \Delta L_{P_{\text{сум}}} + 10 \lg \frac{S}{F} - R_B - 10 \lg V_{\text{н}} + 3, \quad (25)$$

где L_P — октавный уровень звуковой мощности источника шума, излучаемой в воздуховод, дБ;

$\Delta L_{P_{\text{сум}}}$ — суммарное снижение уровней (потери) звуковой мощности по пути распространения звука от источника шума (вентилятора, дросселя и т. п.) до начала рассматриваемого участка воздуховода, излучающего шум в помещении, дБ (определяется в соответствии с разд. 6);

S — площадь наружной поверхности участка воздуховода, через которую шум поступает в помещение, м²;

F — площадь поперечного сечения воздуховода, м²;

R_B — звукоизолирующая способность стенок воздуховода, дБ, приведена в табл. 18 и 19;

$V_{\text{н}}$ — постоянная изолируемого помещения, м³, определяемая по формуле (15).

Таблица 18

Материал воздуховода	Толщина материала, мм	R_B прямоугольных воздуховодов сечением не менее 0,25 м ² , дБ, при среднегеометрических частотах октавных полос, Гц							
		63	125	250	500	1000	2000	4000	8000
Сталь	0,7	8	15	18	23	26	30	34	37
	1	12	16	20	24	29	33	36	34
	2	16	20	24	29	33	36	34	34
Сталь (1 мм) с облицовкой из минераловатных плит ($\rho_{\text{ср}} = 100 \text{ кг/м}^3$)	80	(16)*	(20)	(26)	(30)	(34)	(38)	(42)	(45)
Железобетон	50	28	34	35	35	41	48	55	55
Кирпичная кладка	130	32	39	40	43	48	54	60	60
Гипсобетонные плиты	80	(24)	28	33	37	39	44	44	—
Керамзитобетонные плиты	80	(26)	33	34	39	47	52	—	—

* В скобках даны приблизительные значения.

4.10. Воздуховод проходит через шумное помещение. Шум проникает через стенки в воздуховод и далее по нему в тихое помещение. Октавные уровни звукового давления в тихом помещении определяют по формуле

$$L = L_{\text{ш}} + 10 \lg S - R_B - \Delta L_P - 10 \lg V_{\text{н}}, \quad (26)$$

где S — площадь поверхности воздуховода в пределах шумного помещения, м²;

Таблица 19

Материал воздуховода	Толщина облицовки, мм	R_B круглых воздуховодов диаметром ϕ_T 300 до 600 мм, дБ, при среднегеометрических частотах октавных полос, Гц							
		63	125	250	500	1000	2000	4000	8000
Сталь $\delta=0,7$ мм	—	(33)*	24	28	29	24	24	22	29
То же, с облицовкой из асбестовой ткани	5	(38)	31	36	36	34	34	39	48
То же, с облицовкой минераловатными плитами	50—80	(37)	30	38	40	40	41	44	48
То же, с нанесением мастики ВД-17-59	6	(35)	32	32	35	34	32	35	34

* В скобках приведены ориентировочные данные для воздуховодов диаметром менее 300 мм.

R_B — звукоизолирующая способность стенок воздуховода, дБ; определяемая по табл. 18 и 19;

ΔL_P — суммарное снижение уровня звуковой мощности, дБ, по пути распространения звука от шумного до тихого помещений;

$B_{\text{т}}$ — постоянная изолируемого от шума тихого помещения, м^2 , определяемая по формуле (15);

$L_{\text{ш}}$ — средний уровень звукового давления в шумном помещении в данной полосе частот, дБ, определяемый по формуле

$$L_{\text{ш}} = 10 \lg \sum_{i=1}^m 10^{0,1L_{P_i}} - 10 \lg B_{\text{ш}} + 6, \quad (27)$$

где L_{P_i} — октавный уровень звуковой мощности отдельного источника шума, дБ;

$B_{\text{ш}}$ — постоянная шумного помещения в данной октавной полосе, м^2 .

Примечания: 1. Первый член в формуле (27) можно определить по правилу сложения уровней, пользуясь табл. 11.

2. Расчет уровней звукового давления по формуле (27) справедлив, если отношение меньшего размера помещения к большему не превышает 1:5 (в других случаях см. прим. 2 к п. 4.6).

4.11. Зная величину разности $L_P - L$ для рассматриваемого помещения и допустимый уровень звукового давления $L_{\text{доп}}$, можно ориентировочно определить допустимые уровни звуковой мощности от одного источника шума (например, плафона) для любой октавной полосы с учетом поправки на число источников шума одинаковой звуковой мощности n :

$$L_{\text{рдоп}} = L_{\text{доп}} + (L_P - L)_{\text{пом}} - 10 \lg n. \quad (28)$$

Для определения допустимого уровня звуковой мощности на одно приточное устройство из общего допустимого уровня звуковой

мощности следует вычесть поправку, которая зависит от числа приточных устройств примерно одинаковой звуковой мощности (табл. 20).

Таблица 20

Число приточных устройств n	2	3	4	8	10	20
Поправка $10 \lg n$, дБ	3	5	6	9	10	13

4.12. Формулы этого раздела получены на основе соответствующих формул главы СНиП II-12-77 в предположении, что $r > 2l_{max}$ источника шума и средний коэффициент звукопоглощения ограждений помещения составляет не более 0,3. При $r < 2l_{max}$ и $\alpha > 0,3$ расчет следует делать по формулам (1) и (3) указанной главы СНиП.

5. ОПРЕДЕЛЕНИЕ ТРЕБУЕМОГО СНИЖЕНИЯ ШУМА

5.1. Требуемое снижение октавных уровней звукового давления рассчитывают отдельно для каждого источника шума, но при этом учитывают общее число однотипных по спектру звуковой мощности источников шума и величины уровней звукового давления, создаваемых каждым из них в расчетной точке. В общем случае требуемое снижение шума для каждого источника должно быть таким, чтобы суммарные уровни во всех октавных полосах частот от всех источников шума не превышали допустимых уровней звукового давления. Контрольное сложение уровней можно сделать, пользуясь табл. 11.

5.2. При наличии одного источника шума (например, автономного кондиционера) требуемое снижение уровней звукового давления $\Delta L_{тр}$, дБ, в расчетной точке в помещении или на территории определяют по формуле

$$\Delta L_{тр} = L - L_{доп}, \quad (29)$$

где L — уровень звукового давления в расчетной точке в рассматриваемой октавной полосе частот, создаваемый данным источником шума, дБ, определяемый в соответствии с разд. 4;

$L_{доп}$ — допустимый октавный уровень звукового давления, дБ, для систем вентиляции, кондиционирования воздуха и воздушного отопления, определяемый в соответствии с разд. 2.

5.3. Требуемое снижение октавных уровней звукового давления $\Delta L_{тр}$, дБ, в расчетной точке в помещении или на территории при наличии нескольких источников шума, отличающихся один от другого менее чем на 10 дБ, определяют для каждого источника в отдельности по формуле

$$\Delta L_{тр i} = L_i - L_{доп} + 10 \lg n, \quad (30)$$

где L_i — октавный уровень звукового давления, дБ, создаваемый рассматриваемым источником шума в расчетной точке;

n — общее количество принимаемых в расчет источников шума, определяемое в соответствии с пп. 5.4 и 5.5.

5.4. В общее количество источников шума n при определении требуемого снижения октавных уровней звукового давления $\Delta L_{\text{тр}}$, дБ, в расчетных точках, расположенных на территории жилой застройки или на площадках промышленных предприятий, следует включать все источники шума, которые создают в расчетной точке октавные уровни звукового давления, отличающиеся менее чем на 10 дБ.

К источникам шума на прилегающей территории могут относиться открыто установленные вентиляторы, компрессоры и т. п., а также выбросные или воздухозаборные отверстия (проемы) каналов и шахт, излучающих шум в атмосферу.

5.5. При определении $\Delta L_{\text{тр}}$, дБ, для расчетных точек в помещении, защищаемом от шума систем вентиляции, кондиционирования воздуха или воздушного отопления, в общее количество принимаемых в расчет источников шума следует включать:

при расчете требуемого снижения шума вентилятора (расчет центрального глушителя) приточной или вытяжной системы — количество систем с механическим побуждением, обслуживающих помещение с расчетной точкой; шум, генерируемый воздухораспределительными, воздухорегулирующими и фасонными элементами, при этом не учитывается, так как их спектры шума сильно отличаются и октавные уровни шума в помещении в результате этого не увеличиваются;

при расчете требуемого снижения шума, генерируемого воздухораспределительными устройствами одной вентиляционной системы (плафонами, решетками и т. п.), — количество систем вентиляции с механическим побуждением, обслуживающих рассматриваемое помещение; шум вентилятора, воздухорегулирующих и фасонных элементов при этом не учитывается;

при расчете снижения шума, генерируемого фасонными элементами и воздухорегулирующими устройствами рассматриваемого ответвления, — количество фасонных элементов и дросселей, уровни шума которых в данной октавной полосе отличаются один от другого менее чем на 10 дБ (например, тройников к ответвлению и дросселей, т. е. $n=2$); шум вентилятора и решеток при этом не учитывается, но $\Delta L_{\text{тр}}$ увеличивается на 3 дБ.

Примечания: 1. В общем количестве принимаемых в расчет источников шума не учитываются дросселирующие и воздухораспределительные устройства, устанавливаемые в магистральных воздуховодах.

2. В общем количестве принимаемых в расчет источников шума не учитываются источники шума, создающие в расчетной точке в рассматриваемой октавной полосе уровни звукового давления меньше, чем допустимые, на 10 дБ при их числе не более 3 и на 15 дБ меньше допустимых при их числе не более 10.

3. Требуемое снижение шума, генерируемого воздухораспределительными, воздухорегулирующими и фасонными элементами систем, допускается рассчитывать только для среднегеометрических частот 500 и 1000 Гц.

5.6. При определении по формуле (23) октавных уровней звукового давления L , дБ, от различных источников шума для расчета требуемого снижения уровней звукового давления в расчетной точке по формуле (30) допускается расстояния до источников шума при-

нимать одинаковыми и равными среднему арифметическому $r_{ср} (r_i = r_{ср})$ в случаях, когда $r_{max} \leq 1,5r_{min}$ для разных источников шума.

Для одинаковых по излучаемой мощности источников шума в этом случае достаточно рассчитать требуемое снижение уровня звукового давления для одного источника, принимая $r_i = r_{ср}$. Тогда требуемое снижение уровня звукового давления $\Delta L_{тр}$ будет одинаковым для всех источников шума.

5.7. В случае необходимости (например, для контрольной проверки) требуемое суммарное снижение октавных уровней звукового давления $\Delta L_{тр.сум}$ в помещении при одновременной работе всех источников шума следует определять по формуле

$$\Delta L_{тр.сум} = L_{сум} - L_{доп}, \quad (31)$$

где $L_{сум}$ — октавный уровень звукового давления в расчетной точке от всех источников шума, дБ, определяемый по табл. 11 или измерением для эксплуатируемых зданий.

6. СНИЖЕНИЕ УРОВНЕЙ ЗВУКОВОЙ МОЩНОСТИ ПО ПУТИ РАСПРОСТРАНЕНИЯ ШУМА В ВОЗДУХОВОДАХ

6.1. Снижение уровней (затухание) звуковой мощности источников шума, например вентилятора или дросселя, при прохождении по воздуховодам определяют последовательно для каждого элемента сети и затем суммируют. Следует иметь в виду, что даже в акустически не обработанных системах вентиляции собственное затухание обычно весьма значительно и его необходимо учитывать.

Суммарное снижение уровней звуковой мощности $\Delta L_{р.сети}$, дБ, по пути распространения шума следует определять по формуле

$$\Delta L_{р.сети} = \sum_{i=1}^{n_c} \Delta L_{рi}, \quad (32)$$

где $\Delta L_{рi}$ — снижение октавных уровней звуковой мощности в отдельных элементах воздуховодов, дБ;

n_c — общее количество элементов сети воздуховодов.

Примечание. Данные этого раздела относятся к затуханию без учета влияния потока. Шум, генерируемый потоком в фасонных элементах, следует учитывать по данным разд. 3, а затухание его при распространении в воздуховодах — по данным настоящего раздела.

6.2. При распространении шума по прямым участкам воздуховодов их стенки начинают вибрировать под воздействием звуковых волн, и на низких частотах происходит заметное снижение уровней звуковой мощности, причем у прямоугольных каналов оно более высокое, чем у круглых.

Снижение октавных уровней звуковой мощности $\Delta L_{р}$, дБ, на 1 м длины в прямых участках металлических воздуховодов прямоугольного и круглого сечений следует принимать по табл. 21.

Примечания: 1. При наличии теплоизоляции на металлических воздуховодах данные таблицы следует увеличивать в два раза.

Таблица 21

Поперечное сечение воздуховода	Гидравлический диаметр D_p , мм	Снижение уровней звуковой мощности, дБ, при среднегеометрических частотах октавных полос, Гц							
		63	125	250	500	1000	2000	4000	8000
Прямоугольное	75—200	0,6	0,6	0,45	0,3	0,3	0,3	0,3	0,3
	210—400	0,6	0,6	0,45	0,3	0,2	0,2	0,2	0,2
	410—800	0,6	0,6	0,3	0,15	0,15	0,15	0,15	0,15
	810—1600	0,45	0,3	0,15	0,1	0,06	0,06	0,06	0,06
Круглое	75—200	0,1	0,1	0,15	0,15	0,3	0,3	0,3	0,3
	210—400	0,06	0,1	0,1	0,15	0,2	0,2	0,2	0,2
	410—800	0,03	0,06	0,06	0,1	0,15	0,15	0,15	0,15
	810—1600	0,03	0,03	0,03	0,06	0,06	0,06	0,06	0,06

2. Снижением уровней звуковой мощности на прямых участках кирпичных и бетонных каналов из-за высокой жесткости их стенок можно пренебречь.

6.3. На поворотах воздуховодов значительная часть энергии отражается обратно к источнику звука. В круглых каналах отражение меньше, чем в прямоугольных. Отражение может быть увеличено посредством звукопоглощающей облицовки стенок канала до и после поворота.

Снижение уровней звуковой мощности в прямоугольных необлицованных и облицованных поворотах воздуховодов определяют по табл. 22. При угле поворота меньше или равном 45° снижение уровней звуковой мощности не учитывают.

Для эффективного затухания необходимо облицевать именно боковые стороны в плоскости поворота.

Для плавных поворотов и прямых колен с направляющими лопатками снижение уровней звуковой мощности указано в табл. 23.

6.4. Снижение октавных уровней звуковой мощности ΔL_p , дБ, при изменении поперечного сечения воздуховода следует, в зависимости от частоты и размеров поперечного сечения воздуховодов, определять:

а) при размерах поперечного сечения воздуховода, мм, меньших, указанных в табл. 24, — по формуле

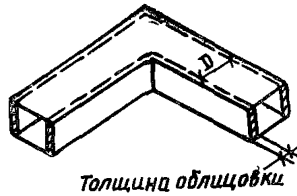
$$\Delta L_p = 10 \lg \frac{(m_n + 1)^2}{4m_n}, \quad (33)$$

где m_n — отношение площадей поперечных сечений воздуховода, равное

$$m_n = \frac{F_1}{F_2} \quad (34)$$

(F_1 и F_2 — площади поперечного сечения воздуховода соответственно до и после изменения сечения по пути распространения звука, m^2);

Таблица 22



Место облицовки и ширина поворота <i>D</i> , мм	Снижение уровней звуковой мощности, дБ, при среднегеометрических частотах октавных полос, Гц							
	63	125	250	500	1000	2000	4000	8000
Без облицовки:								
125	0	0	0	1	5	7	5	3
250	0	0	1	5	7	5	3	3
500	0	1	5	7	5	3	3	3
1000	1	5	7	5	3	3	3	3
2000	5	7	5	3	3	3	3	3
До поворота:								
125	0	0	0	1	5	8	6	8
250	0	0	1	5	8	6	8	11
500	0	1	5	8	6	8	11	11
1000	1	5	8	6	8	11	11	11
После поворота:								
125	0	0	0	1	6	11	10	10
250	0	0	1	6	11	10	10	10
500	0	1	6	11	10	10	10	10
1000	1	6	11	10	10	10	10	10
2000	6	11	10	10	10	10	10	10
До и после поворота:								
125	0	0	0	1	6	12	14	16
250	0	0	1	6	12	14	16	18
500	0	1	6	12	14	16	18	18
1000	1	6	12	14	16	18	18	18

Примечание. Данные справедливы, если длина облицованного участка составляет не менее $2D$, а толщина облицовки равна 10% ширины D (см. эскиз). Для облицовок меньшей толщины длину облицованного участка следует пропорционально увеличивать.

б) при размерах поперечного сечения воздуховода, мм, равных или больше указанных в табл. 24, — по формулам

$$\Delta L_P = 10 \lg m_n \quad (\text{при } m_n > 1); \quad (35)$$

$$\Delta L_P = 0 \quad (\text{при } m_n < 1). \quad (36)$$

При плавном переходе воздуховода от одного сечения к друго-

Таблица 23

Ширина поворота D , мм	Снижение уровней звуковой мощности ΔL_p , дБ, при среднегеометрических частотах октавных полос, Гц							
	63	125	250	500	1000	2000	4000	8000
125—250	0	0	0	0	1	2	3	3
260—500	0	0	0	1	2	3	3	3
510—1000	0	0	1	2	3	3	3	3
1100—2000	0	1	2	3	3	3	3	3

Таблица 24

Среднегеометрические частоты октавных полос, Гц	63	125	250	500	1000	2000	4000	8000
Меньший размер первого по ходу звука поперечного сечения воздуховода, мм	5000	2500	1400	700	400	200	100	50

му снижение октавных уровней звуковой мощности не учитывают.

Например, если по пути распространения звука воздуховод сечением 200×300 мм резко переходит в воздуховод сечением 500×600 мм, то снижение октавных уровней звуковой мощности на частотах 63—1000 Гц находят по формуле (33) и оно равно 2,5 дБ, а начиная с 2000 Гц — по формуле (36) и оно равно нулю.

6.5. Снижение октавных уровней звуковой мощности ΔL_p , дБ, после разветвления воздуховода следует определять по формуле

$$\Delta L_p = 10 \lg \left[\frac{\sum F_{отвл}}{F_{отвл}} \cdot \frac{(m_n + 1)^2}{4m_n} \right], \quad (37)$$

где m_n — отношение площадей сечений воздухопроводов, равное

$$m_n = \frac{F}{\sum F_{отвл}}$$

здесь $F_{отвл}$ — площадь поперечного сечения воздуховода рассматриваемого ответвления, м²;

F — площадь поперечного сечения воздуховода перед разветвлением, м²;

$\sum F_{отвл}$ — суммарная площадь поперечных сечений воздухопроводов всех ответвлений, м².

Формула (37) учитывает затухание за счет деления звуковой мощности по ответвлениям и потери, обусловленные внезапным изменением площади поперечного сечения.

Если воздуховод рассматриваемого ответвления в разветвлении повернут на 90° , то к снижению октавных уровней звуковой мощности в разветвлении, рассчитываемому по формуле (37), необходимо добавить снижение октавных уровней звуковой мощности в повороте.

6.6. Когда воздух выходит в помещение через открытый конец воздуховода или вентиляционную решетку, то при этом на выходе происходит отражение звука. Снижение уровней звуковой мощности зависит от частоты, поперечного сечения решетки или воздуховода и от расположения выходного отверстия относительно ограждений помещения.

Снижение октавных уровней звуковой мощности ΔL_p , дБ, в результате отражения звука от открытого конца воздуховода или решетки дано в табл. 5 — для расположения заподлицо со стеной

Таблица 25

Диаметр воздуховода или корень квадратный из площади прямоугольного воздуховода или решетки, мм	Снижение октавных уровней звуковой мощности, дБ, в результате отражения от открытого конца воздуховода или решетки, выступающих в помещение или атмосферу, при среднегеометрических частотах октавных полос, Гц							
	63	125	250	500	1000	2000	4000	8000
25	37	31	25	19	13	8	3	0
50	31	26	20	14	8	4	0	0
80	26	20	14	8	4	1	0	0
100	24	18	13	8	3	0	0	0
125	22	16	11	6	2	0	0	0
140	21	15	10	6	2	0	0	0
160	20	14	10	4	1	0	0	0
180	19	14	8	4	1	0	0	0
200	18	13	8	3	1	0	0	0
225	17	12	7	2	0	0	0	0
250	16	11	6	2	0	0	0	0
280	16	10	6	2	0	0	0	0
315	14	10	4	1	0	0	0	0
350	14	8	4	1	0	0	0	0
400	12	8	3	0	0	0	0	0
450	12	6	2	0	0	0	0	0
500	11	6	2	0	0	0	0	0
560	10	6	2	0	0	0	0	0
630	10	5	1	0	0	0	0	0
710	8	4	1	0	0	0	0	0
800	8	3	1	0	0	0	0	0
900	7	3	0	0	0	0	0	0
1000	6	2	0	0	0	0	0	0
1250	4	1	0	0	0	0	0	0
1400	4	1	0	0	0	0	0	0
1600	3	0	0	0	0	0	0	0
2000	2	0	0	0	0	0	0	0
2500	0	0	0	0	0	0	0	0

и в табл. 25 — для случая, когда воздуховод (решетка) свободно выступает в помещение или атмосферу.

6.7. Снижение уровней звуковой мощности в сетчатых фильтрах не учитывают.

6.8. Снижение уровней звуковой мощности в калориферах и воздухоохладителях принимают равным 1,5 дБ.

6.9. Суммарное снижение уровней звуковой мощности в секциях центральных кондиционеров или типовых приточных камер можно принимать $\Delta L_p = 10$ дБ на всех частотах.

7. ПРОЕКТИРОВАНИЕ ГЛУШИТЕЛЕЙ

7.1. В системах вентиляции и кондиционирования воздуха целесообразно применять только глушители со звукопоглощающим материалом, поскольку вентиляторы имеют широкополосный спектр

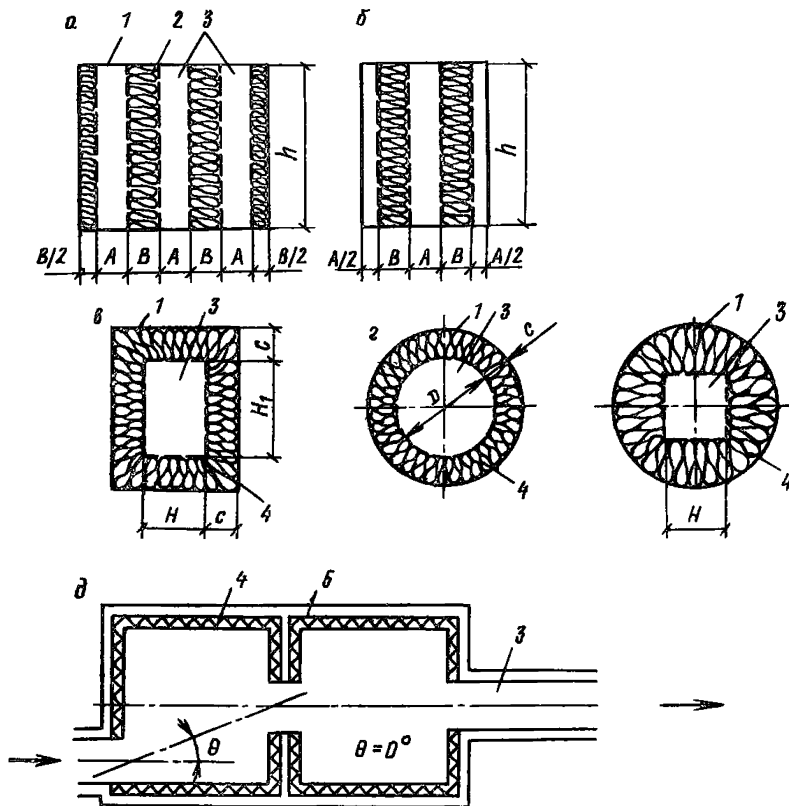


Рис. 20. Схема конструкций глушителей

a — пластинчатый с крайними пластинами; *б* — пластинчатый без крайних пластин; *в* — трубчатый прямоугольного сечения; *г* — трубчатый круглого сечения; *д* — камерный; 1 — кожух глушителя; 2 — звукопоглощающая пластина; 3 — каналы для воздуха; 4 — звукопоглощающая облицовка; 5 — внутренняя перегородка; *A* — расстояние между пластинами; *B* — толщина пластин; *H*, *H*₁ — размеры воздуховода; *C* — толщина облицовки воздуховода; *D* — диаметр воздуховода

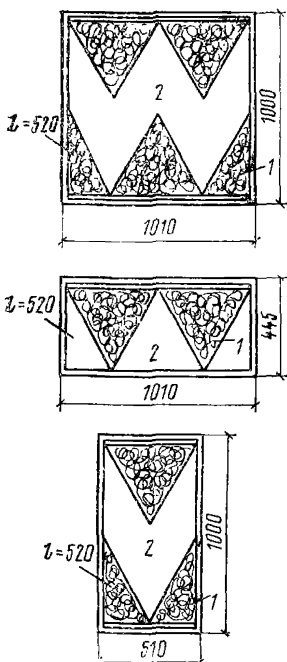


Рис. 21. Шумоглушители треугольно-призматические

1 — звукопоглощающий материал;
2 — канал для прохода воздуха

В настоящее время прошла проверка на практике новая конструкция глушителей — треугольно-призматических (рис. 21), изготавливаемых по ТУ 401-07-48-77 заводом № 4 Сантехоборудование треста Сантехмонтаж-62 (Ленинград).

Измерение акустической эффективности глушителей должно выполняться в соответствии с ГОСТ 23793—79 «Шум. Методы

шума. Рекомендуется применять трубчатые, пластинчатые и камерные глушители (рис. 20), а также облицованные изнутри звукопоглощающими материалами воздуховоды и повороты.

Конструкции глушителей следует подбирать в зависимости от размеров воздуховода, допустимой скорости воздушного потока, требуемого снижения октавных уровней звукового давления и располагаемого места для установки глушителя.

Шумоглушители необходимы как на стороне нагнетания, так и на стороне всасывания.

Рабочие чертежи конструкций трубчатых и пластинчатых глушителей и их акустические характеристики приведены в типовом альбоме «Шумоглушители вентиляционных установок» (Центрального института типовых проектов, серия 4.904-18/76).

Серийное изготовление пластинчатых глушителей по СТП-СПВ-2.1—77 налажено Новосибирским заводом вентиляционных заготовок треста Сибпромвентиляция, технологическая конструкция трубчатых глушителей разработана и освоена трестом Сантехмонтаж-62 (Ленинград).

Таблица 26

Средняя частота октавной полосы, Гц, требуемое снижение уровней звукового давления в которой является определяющим при выборе длины глушителя	Толщина пластин, мм	
	средних	крайних
63	800	400
125	400	200
250	200	100
500 и выше	100	50

Таблица 27

Шифр шумоглушителя	Размеры, мм		
	длина	ширина	высота
ШС-01	520	1010	1000
ШС-02	520	1010	445
ШС-03	520	510	1000

измерения снижения шума глушителями систем вентиляции, кондиционирования воздуха и воздушного отопления».

7.2. В общем случае трубчатые глушители следует применять при размерах воздуховодов до 500×500 мм ($D=500$ мм). При больших размерах воздуховодов целесообразнее пластинчатые, треугольно-призматические или камерные глушители.

7.3. Пластинчатые глушители следует проектировать из звукопоглощающих пластин, устанавливаемых параллельно направлению потока на некотором расстоянии одна от другой в общем кожухе. Толщину пластин следует принимать по табл. 26.

Эффективность пластинчатого глушителя не зависит от количества пластин и каналов для воздуха и высоты пластин, а также от схемы компоновки глушителя (см. рис. 20, а и б).

Для снижения стоимости центрального глушителя предпочтение следует отдавать глушителям без крайних пластин.

7.4. Необходимую длину пластинчатых и трубчатых глушителей можно определять (подбирать) в зависимости от частотной характеристики требуемого снижения уровней звукового давления по альбому ЦИТИ или по уточненным данным о снижении уровней звуковой мощности глушителями, приведенным в табл. 2—4 прил. 1.

В большинстве случаев длина глушителя не должна превышать 2 м. Длина глушителя более 3 м нецелесообразна из-за неизбежных косвенных путей распространения шума. В тех случаях, когда требуемая длина более 3 м, следует делить глушитель на две части. Длина воздуховода между частями глушителя должна составлять 800—1000 мм. Во избежание распространения звука по металлическому воздуховоду желательно на этом участке устанавливать гибкую вставку длиной 100—150 мм.

Таблица 28

Звукопоглощающая конструкция	Длина глушителя, м	Снижение уровня звуковой мощности в треугольно-призматических глушителях, дБ, при среднегеометрической частоте, Гц							
		63	125	250	500	1000	2000	4000	8000
Маты СТВ-15, стеклоткань Э2-80 и просечно-вытяжная сетка	1	4	6	12	19	23	15	9	8,5
	2	6	10	20	31	37	24	14	13
	3	8	13	28	40	49	30	19	16

7.5. Основные размеры изготавливаемых секций треугольно-призматических глушителей приведены в табл. 27, а снижение уровней звуковой мощности глушителями — в табл. 28.

Шум, генерируемый потоком воздуха в треугольно-призматических глушителях, не превышает уровней шума потока в пластинчатых глушителях той же площади поперечного сечения (см. п. 7.9).

7.6. Снижение уровней звуковой мощности в поворотах облицованных изнутри звукопоглощающим материалом, следует определять по данным табл. 22.

7.7. В случаях, когда из-за недостатка места устанавливается глушитель, не обеспечивающий требуемое снижение шума, рекомендуется дополнительно применять внутреннюю облицовку воздуховода звукопоглощающим материалом.

В облицованных каналах с поперечными размерами $0,5 \times 0,5$ м и более снижение уровней звуковой мощности определяют по формуле

$$\Delta L = \Delta L_{уд} l + \delta_{вх}, \quad (38)$$

где $\Delta L_{уд}$ — затухание на 1 м длины, дБ;

$\delta_{вх}$ — поправка, учитывающая дополнительные потери на входе, дБ, и определяемая по табл. 5 прил. 1;

l — длина облицованного канала, м.

Снижение уровней звуковой мощности в облицованных воздуховодах небольшого размера следует принимать по данным для трубчатых глушителей соответствующего размера (см. табл. 3 и 4 прил. 1).

7.8. Необходимое свободное сечение глушителя определяют из соотношения

$$F_{св} = \frac{Q}{v_{доп}}, \quad (39)$$

где Q — объемный расход воздуха через глушитель, м³/с;

$v_{доп}$ — допустимая скорость воздуха в глушителе, м/с, зависящая от располагаемых потерь давления, конструкции защитного покрытия звукопоглотителя и уровня звуковой мощности собственного шумообразования в глушителе при движении бесшумного потока воздуха.

Воздушный поток, проходя через глушитель, генерирует так называемый собственный шум глушителя. Уровень звуковой мощности собственного шума зависит от конструкции глушителя, его размеров и скорости набегающего потока.

Если снижение уровней звуковой мощности в глушителе велико (например, при длине 3 м), то уровень звуковой мощности от вентилятора за глушителем может оказаться сопоставимым с уровнем звуковой мощности шумообразования в самом глушителе.

Чем дальше от помещения устанавливается глушитель, тем большую скорость воздуха можно принять при определении требуемой площади его поперечного сечения.

7.9. В общем случае допустимую скорость воздуха в глушителе следует выбирать в зависимости от располагаемых потерь давления и допустимого уровня звуковой мощности шумообразования в самом глушителе. При этом величину $L_{рдоп}$ определяют по формуле

$$L_{рдоп} = L_{рвх} - \Delta L_{тр} - 5, \quad (40)$$

где $L_{рвх}$ — октавный уровень звуковой мощности на входе в глушитель, дБ;

$\Delta L_{\text{тp}}$ — требуемое снижение октавного уровня звуковой мощности, дБ (см. разд. 5).

Данные о собственном шумообразовании в глушителях с пластинами 100 и 200 мм при излучении шума в воздуховод сведены в табл. 6 прил. 1.

Значения уровней звуковой мощности, приведенные в табл. 6 прил. 1, получены экспериментально для сечения $0,5 \times 0,8 = 0,4 \text{ м}^2$. Для других сечений на всех частотах следует вводить поправку

$\Delta L_{\text{p}} = 10 \lg \frac{F}{0,4}$ дБ, где F — площадь сечения устанавливаемого глушителя, м^2 .

Значения поправки $\Delta L_{\text{т}}$ для различных сечений глушителей приведены в табл. 8 прил. 1.

Шумообразование в треугольно-призматических глушителях можно ориентировочно определять по данным для пластинчатых глушителей одинаковой площади поперечного сечения.

Шумообразование в трубчатых глушителях следует определять по данным для пластинчатых глушителей с обтекателями на входе с эквивалентным периметром звукопоглощающих поверхностей поперечного сечения.

Примечания: 1. Для предупреждения выдувания стекловолокнистого материала $v_{\text{доп}}$ в глушителе не должна превышать 15 м/с.

2. Если глушитель устанавливается на конечном участке воздуховода перед помещением, то допустимую скорость воздуха можно ориентировочно принимать в зависимости от допустимого уровня звука в помещении по табл. 29.

3. Для центральных глушителей допустимая скорость может быть вдвое больше данных табл. 29.

Таблица 29

Допустимый уровень звука в помещении, дБ А	30	40	50	55	80
Допустимая скорость воздуха, м/с	4	6	8	10	15

7.10. В некоторых случаях допускается производить расчет требуемого снижения шума для самого дальнего ответвления воздуховодов и подбирать соответствующий центральный глушитель, а на ближайших ответвлениях воздуховодов к тихим помещениям устанавливать вспомогательные глушители меньшего поперечного сечения. Вспомогательные глушители, кроме того, предупреждают передачу шума из помещения в помещение по воздуховодам.

Рекомендуемые звукопоглощающие материалы для приточных и вытяжных систем приведены в табл. 1 прил. 1.

7.11. Для защиты звукопоглощающего материала глушителей от выдувания потоком воздуха при скоростях до 15 м/с без ухудшения звукопоглощения в приточных системах наиболее предпочтительно применять защитное покрытие, состоящее из перфорированного стального или алюминиевого листа толщиной 0,5—1 мм (диаметр отверстий 5—6 мм, шаг 10—12 мм) и тонкого слоя толщиной 3—5 мм мягкого войлока марки А из поливинилхлоридных (ПВХ) волокон, изготавливаемого по ТУ—РСФСР 17—3941—76

Таблица 30

Фактор свободной площади $\varphi_{св} = \frac{F_{св}^*}{F_{г}}$	Коэффициент местного сопротивления ζ для пластин	
	с обтекателями на входе	без обтекателей
0,25	0,72	0,95
0,3	0,64	0,85
0,4	0,49	0,65
0,5	0,38	0,5
0,6	0,27	0,35

* $F_{св}$ и $F_{г}$ — соответственно свободная площадь глушителя и площадь кожуха, в котором установлен пластинчатый глушитель.

Горьковским производственным валяльно-войлочным объединением (г. Бор Горьковской обл.).

Допускается замена перфорированного листа стальной сеткой (диаметр проволоки 1 мм, ячейки 4×4 мм) или просечно-вытяжной сеткой, а войлока ПВХ — стеклотканями марок ЭЗ—100, Э2—100, Э2—80 по ГОСТ 19907—74 или другими стеклотканями с эквивалентным сопротивлением продуванию. Эти же стеклоткани рекомендуются применять для вытяжных систем.

7.12. Гидравлическое сопротивление глушителя рассчитывают по формуле

$$\Delta H = \left(\zeta + \lambda \frac{l}{D_{г}} \right) \frac{\rho v^2}{2}, \quad (41)$$

где ζ — суммарный коэффициент местного сопротивления; для пластинчатых глушителей принимается по табл. 30, для трубчатых $\zeta=0$;

l — длина глушителя, м;

λ — коэффициент трения (табл. 31);

$D_{г}$ — гидравлический диаметр, м;

ρ — плотность воздуха, кгс·с²/м⁴;

v — скорость воздуха в свободном сечении глушителя, м/с.

7.13. Камерные глушители (расширительные камеры), облицованные звукопоглощающим материалом, могут применяться для снижения аэродинамического шума как в качестве самостоятельных устройств, так и дополнительно к глушителям других типов.

Таблица 31

Гидравлический диаметр глушителя $D_{г}$	0,1	0,2	0,4	0,6	1	1,5 и более
Коэффициент трения	0,06	0,05	0,04	0,03	0,025	0,025

Примечание. Для пластинчатого глушителя величина гидравлического диаметра всего шумоглушителя та же, что и для одного из составляющих его одинаковых параллельных каналов.

Камерные глушители особенно экономичны в тех случаях, когда они проектируются с использованием камер, устанавливаемых на стороне нагнетания для равномерного воздухораспределения, а на стороне воздухозабора — для размещения фильтров, калориферов и т. п.

Снижение уровней звуковой мощности в камерных глушителях определяют по формуле

$$\Delta L_p = 10 \lg \left[\frac{1}{F_{\text{вых}} \left(\frac{\cos \theta}{2\pi d^2} + \frac{1-\alpha}{\alpha S} \right)} \right], \quad (42)$$

где α — реверберационный коэффициент звукопоглощения облицовки внутренних поверхностей камеры, принимаемый по табл. 32;

S — площадь поверхностей стенок камеры, м²;

$F_{\text{вых}}$ — площадь выходного (по ходу звука) отверстия камеры, м²;

d — расстояние между геометрическими центрами входного и выходного отверстий, м;

θ — угол, который составляет направление оси d с перпендикуляром относительно выходного отверстия, град.

Для повышения эффективности глушителя в первую очередь необходимо увеличивать поперечные размеры камеры, а не ее длину.

При смещении отверстий к центрам стенок (соосное расположение) заглушение в средне- и высокочастотном диапазоне умень-

Таблица 32

Звукопоглощающие материалы и конструкции ¹	Реверберационный коэффициент звукопоглощения α при среднегеометрических частотах октавных полос, Гц							
	63	125	250	500	1000	2000	4000	8000
Плиты «Силакпор» ГОСТ 21—22—76 ($\rho=350$ кг/м ³ , размеры 400×400×45 мм): без отнosa с относом 100 мм	0,10 0,12	0,25 0,45	0,40 0,50	0,55 0,45	0,65 0,60	0,80 0,75	1 1	0,95 0,90
Маты из супертонкого стекловолокна ($\rho=15$ кг/м ³ с защитным покрытием из стеклоткани и перфорированного листа) толщиной: 100 мм 50 мм	0,2 0,05	0,47 0,12	1 0,5	1 1	1 1	1 0,95	1 0,9	0,9 0,8
Маты с перфорированной асбестоцементной плитой (вместо перфорированного листа) толщиной 4 мм (РСТ ЛатвССР 475—74) и площадью перфорации не менее 13%	0,1	0,53	1	1	1	1	0,87	0,6

Примечания: 1. Металлические листы должны иметь площадь перфорации не менее 20% общей площади листа.

2. Плитам «Силакпор» защитное покрытие не требуется.

шается на 10—15 дБ по сравнению с угловым расположением. Это уменьшение происходит за счет прямой передачи звука ($\theta=0$). В низкочастотной области камеры с соосными отверстиями эффективнее угловых. Частичное взаимное смещение отверстий нецелесообразно, так как заглушение в таком глушителе по сравнению с угловым расположением отверстий резко уменьшается практически во всем диапазоне частот, а суммарный коэффициент гидравлического сопротивления камеры ζ уменьшается незначительно.

Размещение отверстий на смежных стенках камеры приводит к увеличению ΔL_p на 4—5 дБ по сравнению с угловым расположением отверстий той же камеры.

7.14. Для достижения значительного заглушения следует применять глушители, состоящие из двух камер, соединенных последовательно. При этом снижения уровней звуковой мощности отдельных камер суммируют почастотно. В табл. 7 прил. 1 приведены экспериментальные значения ΔL_p камерных глушителей. Эти значения будут соответствовать и другим геометрически подобным глушителям при условии равенства диффузного коэффициента звукопоглощения облицовки на сходных частотах.

Гидравлическое сопротивление камерных глушителей рассчитывают по формуле (41) при $\lambda=0$, а ζ — по табл. 7 прил. 1.

7.15. Центральный глушитель необходимо размещать возможно ближе к вентилятору, чтобы ограничить до минимума шум, проникающий через стенки воздухопроводов в помещения, через которые они проходят.

Помещение вентиляционной камеры рекомендуется отделять от помещения для глушителей стеной с поверхностной плотностью конструкции не менее 100 кг/м². Если такой возможности нет, наружный кожух глушителя в воздуховоды после него, находящиеся в пределах вентиляционной камеры (или проходящие по шумному помещению), следует дополнительно изолировать снаружи с таким расчетом, чтобы звукоизолирующая способность стенок отвечала требуемой по расчету. Требуемую звукоизолирующую способность рассчитывают по формуле

$$R_{гр} = L_{ш} + 10 \lg S_{кан} - L_{Рокт} + \Delta L_{Рсети} - 4, \quad (43)$$

где $L_{ш}$ — октавный уровень звукового давления в помещении для вентиляционного оборудования, дБ [см. формулу (27)];

$S_{кан}$ — площадь поверхности глушителя и воздуховода в пределах помещения для вентиляционного оборудования, м²;

$L_{Рокт}$ — октавный уровень звуковой мощности, излучаемой вентилятором в воздуховод, дБ;

$\Delta L_{Рсети}$ — суммарное снижение октавного уровня звуковой мощности на участке воздуховода (включая глушитель) от вентилятора до выхода из помещения для вентиляционного оборудования, дБ.

Для уменьшения значения требуемой изоляции от воздушного шума стенок глушителя и воздухопроводов можно применять звукопоглощающую облицовку внутренних поверхностей ограждающих конструкций помещения для вентиляционного оборудования.

7.16. При проектировании вытяжных установок для агрессивных сред (со щелочами, кислотами и др.) материалы для заполнения глушителей, облицовок воздухопроводов и камер и защитных оболочек выбирают для каждого случая отдельно с учетом свойств среды.

ПРИЛОЖЕНИЕ 1

Таблица 1

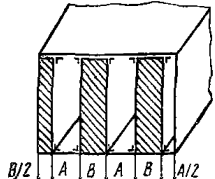
Звукопоглощающие материалы, рекомендуемые для заполнения шумоглушителей

Материал	Плотность заполнения (объемная масса), кг/м ³	ГОСТы или ТУ	Завод-изготовитель		Рекомендации по применению
			наименование	адрес	
Маты (холсты) из супертонкого стекловолокна (СТВ) марки Ш	15—20	ТУ 21-РСФСР-324-75	Ивотский стекольный завод	Пос. Ивот Брянской обл.	Для приточных и вытяжных систем
Холсты из ультрасупертонкого базальтового волокна (БСТВ)	15—20	ТУ 550.2-44-72	Ирпеньский комбинат «Прогресс» Беличский НПО «Тепло-звукоизоляция»	Пос. Ирпень Киевской обл., ст. Беличи Киевской обл., ул. Строительная, 7	
Плиты полужесткие из стекловолокна марки ЦФД	30—40	ТУ 21-РСФСР-30-73	Саратовский завод «Техстекло»	Саратов	Только для вытяжных систем, за исключением низкочастотных шумоглушителей
Плиты полужесткие из минеральной ваты марки ПП-80	80	ТУ 21-24-52-73	Комбинат асбобизделий «Красный строитель»	Воскресенск Московской обл.	
Плиты мягкие из минеральной ваты марок ПМ-40 и ПМ-50	40—50	ТУ 21-24-52-73	То же	То же	Только для низкочастотных шумоглушителей (пластины толщиной 800 мм) вытяжных систем

Примечания: 1. Для влажного воздуха предпочтительно применять холсты из БСТВ.

2. Плиты марок ЦФД, ПП и ПМ для приточных систем применять нельзя.

Снижение уровней звуковой мощности пластинчатыми глушителями

Схема поперечного сечения шумоглушителя	Толщина средних пластин B , мм	Расстояние между пластинками A , мм	Фактор свободной площади $F_{св}$	Длина шумоглушителя L , м	Снижение УЗМ, дБ, при среднегеометрических частотах октавных полос, Гц							
					63	125	250	500	1000	2000	4000	8000
	100	100	0,5	1	1	2,5	6	20	21	17	15	10
				2	1,5	5	11	35	32	23	13	
				3	2	7,5	15	45	50	40	31	15
	200	200	0,5	1	1,5	3,5	9	15	13,5	11	10	9
				2	3	7	16	30	23	17,5	15	13
				3	4,5	9,5	23	43	35	25	20	16
	400	400	0,5	1	2,5	6,5	11	11,5	10,5	8	7	7
				2	4,5	12	20	19	16	11	10	10
				3	5,5	16,5	30	27	22	15	13	12
	800	800	0,5	1	5	6	6,5	5	5	5	4	4
				2	8,5	9	10,5	8	7,5	7,5	6,5	6,5
				3	12	12,5	13,5	11	10,5	10,5	10	10
	800	250	0,25	1	9,5	13,5	16,5	14	14	13,5	13	12
				2	17,5	22,5	28	26	24	21	18,5	16,5
				3	24	33	38	37	34	26	22	20

Примечания: 1. Приведенными данными можно пользоваться для интерполирования, учитывая, что с уменьшением ширины воздушных каналов глушителя затухание звука на единицу длины на низких и средних частотах увеличивается примерно обратно пропорционально фактору свободной площади глушителя $F_{св} = F_{св}/F_r$ (где $F_{св}$ — свободная для воздуха площадь поперечного сечения глушителя; F_r — его габаритная площадь поперечного сечения), а на частотах выше 1000 Гц — примерно обратно пропорционально ширине воздушного канала.

2. Данные не изменяются при скорости воздуха в глушителе $v \leq 15$ м/с.

Таблица 3

Снижение уровней звуковой мощности трубчатыми глушителями с кожухом круглого и воздухопроводом квадратного сечения

№ п. п.	Поперечное сечение воздухопровода, мм	$\varphi_{св}$	Длина глушителя, м	ΔL_p при среднегеометрических частотах октавных полос, Гц							
				63	125	250	500	1000	2000	4000	8000
1	500×500 (800)	0,5	0,75	1,5	2,5	9,5	12,5	12	8	6	5
			1,5	4	7	10	24	21	13	8,5	8
			2,25	6	12	29	35,5	28,5	17	12	12
2	400×400 (710)	0,4	0,75	2,5	5	12	20	13	7	7	5
			1,5	5	9	18	32	22	14	12	10
			2,25	8	12	30	47	30	20	16	15
3	300×300 (560)	0,36	0,75	3	5	13	19	22	15	8	6,5
			1,5	6	10	25	33	38	25	15	12,5
			2,25	8	14,5	35,5	49	53	33	20	17
4	250×250 (450)	0,4	0,75	4,5	7,5	15	22,5	25	17,5	12	10
			1,5	6,5	10,5	18	45	47,5	33	22	15
			2,25	8	13	25	53	60	45	29	20
5	200×200 (400)	0,3	0,75	1	7	12	23	28	23	14	13
			1,5	2	9	21	41	43	39	23	21
			2,25	3	13	29	45	52	54	32	25
6	150×150 (355)	0,23	0,75	0,5	7	15	30,5	33	32,5	19	13
			1,5	3,5	13	26	48,5	54	52,5	33	22,5
			2,25	7	18	36	52	54,5	57,5	48,5	27

Таблица 4

**Снижение уровней звуковой мощности трубчатыми глушителями
с круглыми воздуховодом и кожухом**

№ п. п.	Диаметр внутреннего воздуховода, мм	Ф.ст.	Длина глушителя, м	ΔL_p при среднегеометрических частотах октавных полос, Гц							
				63	125	250	500	1000	2000	4000	8000
1	500 и 710	0,5	0,75	1	4	11	15	13	7	6	5
			1,5	2	6,5	18	28	23	13	10	8
			2,25	3,5	9	25	43	34	17	12	10
2	450 и 710	0,4	0,75	2	4	12	16	14	8	7	6
			1,5	3,5	7,5	22	30	26	14	11	9
			2,25	4,5	10	30	43	38	20	14	12
3	400 и 630	0,4	0,75	2	4	12	20	20	10,5	8	6,5
			1,5	3	8	21	32	31	16	12	10
			2,25	5	11	30	43	41	24	17	12,5
4	350 и 560	0,4	0,75	2	6	12	19	20	12	10	7,5
			1,5	3,5	9	20	34	38	21	14	12
			2,25	5	11,5	27	47	52	29	19	16
5	315 и 500	0,4	0,75	4	5	10	22	23	14	10	9
			1,5	6,5	9	17	39	40	24	16	14
			2,25	8	12	25	52	53	32	22	19
6	280 и 450	0,4	0,75	6	6	10	25	26	18	14	12
			1,5	8	9	17,5	42,5	42,5	31	20	15
			2,25	9,5	12	25,5	56	55	40	26	18
7	200 и 400	0,25	0,75	6	7	11	29	31	22	17	14
			1,5	8	8	17	46	45	36,5	25	17
			2,25	9	10	23	63	62	47	34	21
8	160 и 355	0,2	0,75	6	7	10	30	35	27	20	16
			1,5	9	9	16	48	49,5	38	28	20,5
			2,25	9,5	10	23	60	61,5	49	36	23
9	100 и 315	0,1	0,75	7	8	12	33	40	31	23	17
			1,5	8,5	9,5	17	50,5	53	42	32	23,5
			2,25	9	10,5	21	60	62,5	52,5	39	27

Примечания: 1. Экспериментальные значения снижения уровней звуковой мощности получены для глушителей, звукопоглощающая конструкция которых включает супертонкое стекловолокно плотностью около 20 кг/м³, стеклоткань марки ЭЗ-100 и металлический перфорированный лист толщиной 0,7 мм с отверстиями диаметром 10 мм и шагом 15 мм. Длина патрубков глушителей 100 мм.

2. Данные не изменяются при скорости воздуха в глушителе $v \leq 15$ м/с.

Таблица 5

Затухание $\Delta L_{уд}$ (дБ) на 1 м длины и поправка $\delta_{вх}$ на потери входа (дБ)
для каналов квадратного сечения (скорость потока не более 15 м/с)

Звукопоглощающая конструкция	Поперечный размер необлицованного канала, м	Толщина облицовки, мм	Внутренний размер облицованного канала, м	Обозначение величин	Среднегеометрическая частота, Гц							
					63	125	250	500	1000	2000	4000	8000
Волокно супертонкое стеклян- ное ($\rho_{ср}=25$ кг/м ³) или супертонкое базаль- товое волокно ($\rho_{ср}=20$ кг/м ³) в оболочке из стекло- ткани марки Э2-80 и перфорированного металлического листа	0,5×0,5	100	0,3×0,3	$\Delta L_{уд}$ $\delta_{вх}$	2,5 0	6,5 0	11,5 0	17 0	17 6,5	13 8,5	8 10	0 10
	0,7×0,7		0,5×0,5	$\Delta L_{уд}$ $\delta_{вх}$	1,5 0	4 0	7 0	10 5	9 8	6 9,5	1 10	0 10
	1×1		0,8×0,8	$\Delta L_{уд}$ $\delta_{вх}$	1,3 0	3,5 0	6 3,5	6,5 7	5 9	3 10	0,5 10	0 10
	1,2×1,2	200	0,8×0,8	$\Delta L_{уд}$ $\delta_{вх}$	3,8 0	4,1 0	3,6 3,5	5 7,5	4,4 9	1,9 10	0,8 10	0,6 10
	1,2×1,2	100	1×1	$\Delta L_{уд}$ $\delta_{вх}$	1 0	3 0	5 5	4,5 8	3,5 10	1 10	0 10	0 10
	1,4×1,4		1,2×1,2	$\Delta L_{уд}$ $\delta_{вх}$	1 0	3 1,5	4 6	4 8,5	2,5 10	0,5 10	0 10	0 10
	1,6×1,6		1,4×1,4	$\Delta L_{уд}$ $\delta_{вх}$	1 0	2,5 3	3,5 7	3 9	1,5 10	0,5 10	0 10	0 10

Звукопоглощающая конструкция	Поперечный размер необлицованного канала, м	Толщина облицовки, мм	Внутренний размер облицованного канала, м	Обозначение величин	Среднегеометрическая частота, Гц							
					63	125	250	500	1000	2000	4000	8000
Полужесткие минераловатные плиты ($\rho_{ср}=100$ кг/м ³) в оболочке из стеклоткани марки Э2-80 и металлического перфорированного листа	от 1,8×1,8 до 2×2	100	от 1,6×1,6 до 1,8×1,8	$\Delta L_{уд}$ $\delta_{вх}$	1 0	2 4,5	2,5 7,5	2 9,5	1 10	0,5 10	0 10	0 10
	2,2×2,2	300	2×2	$\Delta L_{уд}$ $\delta_{вх}$	0,8 0	2 5	2 8	1 10	0,5 10	0 10	0 10	0 10
	2,7×2,7		2,5×2,5	$\Delta L_{уд}$ $\delta_{вх}$	0,6 1,5	1,7 6,5	1,8 9	0,8 10	0 10	0 10	0 10	0 10
			0,6×0,6	$\Delta L_{уд}$ $\delta_{вх}$	5,5 0	6,5 0	8 1	8,7 6,5	6,5 8,5	2 10	0 10	0 10
			2,3×2,3	$\Delta L_{уд}$ $\delta_{вх}$	1,2 0	1,8 5,5	2,6 8,5	0,9 10	0 10	0 10	0 10	0 10

Примечания: 1. Для каналов прямоугольного сечения величины $\Delta L_{уд}$ и $\delta_{вх}$ принимаются такими же, как для каналов квадратного сечения с равной площадью.

2. Величины $\delta_{вх}$ соответствуют приведенным в таблице только при длине облицованной части канала не менее 3—4 D_r .

Таблица 6

Уровни звуковой мощности шума, генерируемого
в глушителях ($\Phi_{св}=0,5$)

Форма пластин	Толщина пластин, мм	Скорость потока в глушителе, м/с	Уровни звуковой мощности ΔL_p , дБ, в октавных полосах частот, Гц							
			63	125	250	500	1000	2000	4000	8000
1. Без обтекателей	200	10	47	48	48,5	50,5	47,5	41	32	23,5
		15	55	56,5	55,5	57,5	57,5	54,5	46	38,5
		20	61	62,5	61,5	62	62,5	62	57,5	50
2. С цилиндрическими обтекателями только на входе	200	10	44	45,5	48,5	48	45	38,5	28,5	21,5
		15	53	54	55,5	57,5	56,5	54	46	35,5
		20	58,5	60	60,5	61	61	59,5	52,5	44,5
3. С цилиндрическими обтекателями на входе и призматическими на выходе	200	10	44	45,5	45	44,5	40	33	24,5	19
		15	52	53	52,5	54,5	53	49,5	41	30,5
		20	57	58	57,5	59	59,5	57	51	41,5
4. Без обтекателей	100	10	44	44	47,5	48,5	46	39	29	24,5
		15	53	54	54	58	58	55	48,5	39,5
		20	58	59,5	59	61	63	61	56	48
5. С цилиндрическими обтекателями на входе	100	10	44	45	48	48	44,5	37	25	22
		15	52	53	53,5	56,5	56	53	44,5	32,4
		20	57	58	58,5	61	62	60,5	54,5	44
6. С цилиндрическими обтекателями на входе и призматическими на выходе	100	10	43	44	45	46	44	36,5	23	21
		15	50	51	52,5	56,5	57,5	54	43	30,5
		20	56	57	58,5	61	62	60	53,5	43

Примечания: 1. Звуковая мощность собственного шума глушителя практически не зависит от его длины, а определяется конструкцией глушителя.

2. Периметр звукопоглощающих конструкций поперечного сечения глушителей составлял при толщине пластин 200 мм — 2 м, при толщине 100 мм — 4 м.

Снижение уровня звуковой мощности в камерных глушителях, облицованных матами СТВ
($\gamma=30 \text{ кг/м}^3$) толщиной 25 мм, покрытыми стеклотканью ЭЗ-100

58

Размеры камеры (высота \times ширина \times длина), м	Площадь попереч- ного сечения канала, м^2		Угол входа (выхода) потока θ°	Расстояние, δ , м	ΔL_p , дБ, при среднегеометрических частотах октавных полос, Гц								Суммарный коэф- фициент местного сопротивления глушителя ξ		
	входного	выходного			63	125	250	500	1000	2000	4000	8000			
Угловое расположение отверстий															
$1 \times 0,75 \times 1$	$0,25 \times$ $\times 0,25$	$0,25 \times$ $\times 0,25$	39	1,29	13,5	6	10	25	30,5	27,5	23	21	2,11		
$1 \times 0,75 \times 0,5$			59	0,96	1	3	9	20,5	31,5	29,5	27	24	2,23		
$1 \times 0,75 \times 0,67$			51	1,06	9	3,5	11	21	28,5	26,5	22,5	21,5	2,05		
$0,75 \times 0,75 \times 1$			31	1,17	8	5,5	8,5	22	28	22,5	20,5	19	1,85		
$0,5 \times 0,75 \times 0,5$			44	0,69	2,5	4	5,5	14	21,5	19	14	13	2,2		
$0,75 \times 0,75 \times 0,67$			43	0,92	7,5	6,5	8,5	24	26	22,5	17,5	16	1,93		
$0,75 \times 0,75 \times 0,5$			52	0,8	3	4,5	6	21	25,5	24	18,5	17,5	2,19		
$0,5 \times 0,75 \times 0,67$			36	0,83	4,5	4	6	19	21,5	19	13,5	14,5	1,92		
$0,5 \times 0,75 \times 1$			24	1,1	8	4	6,5	19	26,5	20	16,5	18	1,89		
$1 \times 0,5 \times 0,75$			44	1,04	8,5	6,5	9,5	22,5	31	27,5	25	22	—		
$0,5 \times 0,5 \times 0,75$			14	0,77	7	4,5	4,5	15	25,5	17,5	16	14,5	—		
$1 \times 1 \times 0,75$			52	1,23	13	6,5	13,5	32	29	23,5	22,5	18,5	1,95		
$1 \times 0,75 \times 1$			$0,15 \times$ $\times 0,15$	$0,15 \times$ $\times 0,15$	39	1,29	9,5	3,5	12	29,5	36,5	28	25,5	24,5	—
$0,5 \times 0,75 \times 1$					24	1,1	2,5	3,5	13,5	23,5	33,5	23,5	21	20,5	—
$0,5 \times 0,5 \times 0,75$					14	0,77	6,5	7,5	11,5	17	29,5	20,5	20	21,5	—
$1 \times 0,5 \times 0,75$	44	1,04			6	7,5	13	24,5	36	27	25,5	26	—		
Частичное смещение отверстий															
$1 \times 0,5 \times 0,75$	$0,2 \times 0,2$	$0,2 \times 0,2$	44	1,04	13	0,5	12	19	30,5	25,5	23	23	—		
$1 \times 0,75 \times 1$			39	1,29	14	0,5	12	27	31,5	27	23,5	18,5	—		
$1 \times 0,75 \times 1$	$0,25 \times$ $\times 0,25$	$0,25 \times$ $\times 0,25$	0	1	11	15,5	7	21	22,5	17,5	18	16,5	0,61		
$1 \times 0,75 \times 1$			11	1,02	10	10,5	11	22	21,5	16,5	18	15,5	1,05		
$1 \times 0,75 \times 1$			24	1,09	7	3,5	14	28,5	22,5	19	21	19	1,55		
$1 \times 0,75 \times 1$			34	1,22	9,5	2	6,5	27,5	26	23,5	23	23,5	1,64		
$1 \times 0,75 \times 0,5$	$0,25 \times$ $\times 0,25$	$0,25 \times$ $\times 0,25$	0	0,5	11	4	12	14	13,5	10,5	11,5	11	0,46		
$1 \times 0,75 \times 0,5$			21	0,54	11	3,5	9	17,5	16	12	12,5	11,5	1,06		
$1 \times 0,75 \times 0,5$			41	0,67	8,5	4	8	23,5	20,5	20	17	17	1,45		
$1 \times 0,75 \times 0,5$			54	0,86	8,5	0,5	14,5	20	25	27	23	25	1,81		
$1 \times 0,75 \times 0,5$			34	0,61	10,5	13,5	13,5	20	18	15,5	15	14,5	1,84		
Соосное расположение отверстий															
$1 \times 0,75 \times 0,5$	$0,25 \times$ $\times 0,25$	$0,25 \times$ $\times 0,25$	0	5	3,5	13,5	16	13,5	12	7,5	9,5	9	0,42		
$1 \times 0,75 \times 0,67$			0	0,67	8	13,5	9,5	16,5	14	10	11,5	10	0,52		
$1 \times 0,75 \times 1$			0	1	11	6,5	15	22,5	18,5	12,5	16	15	0,78		
Расположение отверстий на смежных стенках															
$1 \times 0,75 \times 1$	$0,25 \times$ $\times 0,25$	$0,25 \times$ $\times 0,25$	80	0,86	8	20,5	15	20	27	24,5	24,5	26,5	—		
$1 \times 0,75 \times 1$			82	1,1	6	5,5	10,5	26,5	32,5	30	30,5	28,5	—		
$1 \times 0,75 \times 1$			54	1,03	7,5	18,5	11,5	26,5	30	23	29	17	—		
$1 \times 0,75 \times 1$			61	1,24	6,5	5,5	13,5	31	32	27	25,5	23,5	—		

4*

59

Поправка ΔL_r , дБ, на шумообразование в пластинчатых глушителях различных сечений

Площадь поперечного сечения глушителя, м ²	0,25	0,4	0,8	1,2	1,8	2,4	3	4
Поправка $\Delta L_r = 10 \lg \frac{F}{0,4}$	-2	0	3	5	6,5	8	9	10

ПРИЛОЖЕНИЕ 2

Пример 1. Определение октавных уровней звуковой мощности шума вентилятора.

Дано: центробежный вентилятор Ц4-70 № 5 с колесом 0,9 $D_{\text{ном}}$ установлен в производственном помещении; производительность вентилятора $Q=2700$ м³/ч, полное давление $P_V=58$ кгс/м², число оборотов $n=1400$ об/мин, КПД $\eta=0,64$ (отклонение КПД от максимума 17%).

Требуется определить октавные уровни звуковой мощности шума вентилятора, излучаемой открытым выходным патрубком в помещении.

Решение. Октавные уровни звуковой мощности вентилятора рассчитываем по формуле (2). Для этого предварительно находим по табл. 3 для стороны нагнетания критерий шумности $\tilde{L}=53$ дБ. Для данного режима работы вентилятора $\eta=0,83$ η_{max} определяем величину $\delta=4$ дБ (п. 3.4).

Поправки ΔL_1 на распределение звуковой мощности шума вентилятора по октавным полосам в зависимости от частоты вращения вентилятора находим по табл. 4 и вносим в поз. 1 табл. 1 прил. 2. Поправки ΔL_3 для выходного патрубка на стороне нагнетания размером 350×350 мм (размер находим по справочнику проектировщика «Вентиляция и кондиционирование воздуха» М., Стройиздат, 1977) определяем по табл. 6 и приводим в поз. 2 табл. 1 прил. 2.

Подсчитаем величину суммы первых четырех членов в формуле (2), постоянную для всех частот:

$$53 + 20 \lg 58 + 10 \lg \frac{2700}{3600} + 4 = 91 \text{ дБ.}$$

Подставив все найденные величины в формулу (2), вычисляем октавные уровни звуковой мощности $L_{\text{рокт}}$ шума вентилятора, излучаемой открытым выходным патрубком в помещении, и вносим в поз. 3 табл. 1 прил. 2.

Пример 2. Определение октавных уровней звуковой мощности, излучаемой:

- а) входным патрубком;
 - б) через стенки корпуса в помещение (вокруг вентилятора).
- Дано: центробежный вентилятор Ц4-76 № 16 (исполнение 6)

Таблица 1

№ п. п.	Рассчитываемая величина	Ссылка	Значения рассчитываемой величины, дБ, при среднегеометрической частоте октавных полос, Гц							
			63	125	250	500	1000	2000	4000	8000
1	Поправка ΔL_1 , дБ	Табл. 4	13	8	3	9	10	14	18	24
2	Поправка ΔL_3 , дБ	Табл. 6	3	2	2	0	0	0	0	0
3	Октавные уровни звуковой мощности вентилятора, излучаемой открытым выходным патрубком в помещении, $L_{P \text{ окт}}$	Формула (2)	75	81	86	82	81	77	73	67

Таблица 2

№ п. п.	Рассчитываемая величина	Ссылка	Значения рассчитываемой величины, дБ, при среднегеометрических частотах октавных полос, Гц							
			63	125	250	500	1000	2000	4000	8000
1	Поправка ΔL_1 , дБ	Табл. 4	5	4	8	11	15	20	27	34
2	Поправка ΔL_3 , дБ	Табл. 6	2	1	0	0	0	0	0	0
3	Октавные уровни звуковой мощности вентилятора, излучаемой открытым входным патрубком в помещении, $L_{P \text{ окт}}$, дБ	Формула (2)	92	94	91	88	84	79	72	65
4	Октавные уровни звуковой мощности вентилятора, излучаемой через стенки корпуса в помещение, $L'_{P \text{ окт}}$, дБ	Формула (3)	95,5	96,5	92,5	89,5	85,5	80,5	73,5	66,5

установлен в производственном помещении; производительность вентилятора $Q=70\,000\text{ м}^3/\text{ч}$, полное давление $P_v=90\text{ кгс/м}^2$, частота вращения $n=510\text{ об/мин}$, КПД $\eta=0,84$ (что соответствует максимальному).

Требуется определить октавные уровни звуковой мощности:

- излучаемой входным патрубком в помещение;
- вокруг вентилятора.

Решение: а) Рассчитываем октавные уровни звуковой мощности вентилятора, излучаемой открытым входным патрубком вентилятора в помещение, по формуле (2). Критерий шумности вентилятора на стороне всасывания находим по табл. 3, при этом $\tilde{L}=47\text{ дБ}$. Величина δ при заданном режиме работы ($\eta=\eta_{\max}$) равна нулю (п. 3.4). Поправки ΔL_1 , найденные в зависимости от частоты вращения по табл. 4, вносим в поз. 1 табл. 2 прил. 2. Поправки ΔL_3 на отражение от открытого патрубка вентилятора диаметром 1440 мм определяем по табл. 6 и вносим в поз. 2 табл. 2 прил. 2. Вычисленные по формуле (2) октавные уровни звуковой мощности $L_{\text{рокт}}$ вентилятора, излучаемой открытым входным патрубком в помещение, приведены в поз. 3 табл. 2 прил. 2.

б) Октавные уровни звуковой мощности вентилятора, излучаемой через стенки корпуса в помещение, определяем по формуле (3). При этом величины поправок ΔL_1 и δ не изменились, а значение критерия шумности \tilde{L} берем из табл. 3, для нашего случая $\tilde{L}_{\text{в.в.}}=48,5\text{ дБ}$. Рассчитанные по формуле (3) октавные уровни звуковой мощности, излучаемой вентилятором через стенки корпуса в окружающее пространство, внесены в поз. 4 табл. 2 прил. 2.

Пример 3. Определение октавных уровней звуковой мощности крышного вентилятора на стороне нагнетания, излучаемой открытым патрубком.

Дано: крышный центробежный вентилятор КЦ4-84 № 12, частота вращения $n=400\text{ об/мин}$, диаметр рабочего колеса $D=1,2\text{ м}$.

Требуется определить октавные уровни звуковой мощности, излучаемой открытым патрубком крышного вентилятора на стороне нагнетания.

Таблица 3

№ п. п.	Рассматриваемая величина	Ссылка	Значения рассчитываемой величины, дБ, при среднегеометрической частоте октавной полосы, Гц							
			63	125	250	500	1000	2000	4000	8000
1	Поправка ΔL_1 , дБ	Табл. 8	5	4	8	10	16	23	28	33
2	Октавные уровни звуковой мощности крышного вентилятора, излучаемой открытым патрубком на стороне нагнетания, дБ	Формула (4)	95	96	92	90	84	77	72	67

Таблица 4

№ п. п.	Рассматриваемая величина	Ссылка	Значения рассматриваемой величины, дБ, при среднегеометрической частоте октавной полосы, Гц							
			63	125	250	500	1000	2000	4000	8000
1	Поправка ΔL_1 при $n=950$ об/мин, дБ	Табл. 4	9	4	7	9	11	16	22	28
2	Поправка ΔL_2 , дБ	Табл. 5	7	3	1	0	0	0	0	0
3	Октавные уровни звуковой мощности вентилятора (УЗМ) $L_{p \text{ окт}}$, дБ Снижение УЗМ	Формула (1)	90	91	86	83	81	76	70	64
4	В плавном повороте 800 мм, дБ	Табл. 23	0	0	1	2	3	3	3	3
5	В разветвлении $m=1,8$ ($F_{\text{отв}}=0,09$ м), дБ	Формула (37)	7	7	7	7	7	7	7	7
6	При внезапном расширении $m=0,5$, дБ	Формула (33, 34)	0,5	0,5	0,5	0,5	0	0	0	0
7	При внезапном сужении $m=8,9$, дБ	Формулы (33) и (34)	4,5	4,5	4,5	4,5	9,5	9,5	9,5	9,5
8	При разветвлении $m=0,86$, дБ	Формула (37)	0,5	0,5	0,5	0,5	0,5	0,5	0,5	0,5
9	В двух плавных поворотах 300 мм, дБ	Табл. 23	0	0	0	2	4	6	6	6
10	В прямоугольном повороте 150 мм, дБ	Табл. 22	0	0	0	1	5	7	5	3
11	При разветвлении $m=0,86$, дБ	Формула (37)	8,5	8,5	8,5	8,5	8,5	8,5	8,5	8,5
12	В воздуховоде 300×300 мм длиной 10 м, дБ	Табл. 21	6	6	4,5	3	2	2	2	2

№ п. п.	Рассматриваемая величина	Ссылка	Значения рассматриваемой величины, дБ, при среднегеометрической частоте октавной полосы, Гц							
			63	125	250	500	1000	2000	4000	8000
13	При отражении от конца воздуховода 100×150 мм (под потолком), дБ	Табл. 5 с примечанием	13	8	4	1	0	0	0	0
14	Суммарные потери УЗМ, ΔL_p , дБ	Сумма поз. 4—12	39,5	34,5	30	29,5	39	43	41	39
15	Частотный множитель μ	Табл. 18	0,8	0,75	0,7	0,8	1	1,4	1,8	2,5
16	Постоянная помещения ($B = B_{1000} \cdot \mu$), м ²	Табл. 17, 18	14	13	12	14	17	24	31	44
17	Параметр $f\sqrt{F}$, Гц·м		12,5	25,5	50	100	200	400	800	1600
18	Фактор направленности Φ шума, излучаемо- го из решетки ($\theta = 45^\circ$)	Рис. 17, кривая σ	1	1	1	0,8	0,8	0,9	1	1
19	Величина $\frac{\Phi}{\pi r^2}$ ($r = 1,3$ м)		0,2	0,2	0,2	0,15	0,15	0,17	0,2	0,2
20	Величина $4/B$		0,29	0,31	0,33	0,29	0,24	0,17	0,13	0,09
21	$\Phi/\pi r^2 + 4/B$		0,49	0,51	0,53	0,44	0,39	0,34	0,33	0,29
22	Величина $10 \lg \left(\frac{\Phi}{\pi r^2} + \frac{4}{B} \right)$, дБ		-3	-3	-2,5	-3,5	-4	-4,5	-5	-5,5
23	Уровни звукового давления в расчетной точ- ке, дБ	Формула (18)	47	53	53	50,5	37,5	28	23,5	19

Решение. Октавные уровни звуковой мощности крышного вентилятора определяем по формуле (4). Для этого предварительно необходимо определить окружную скорость рабочего колеса по формуле

$$u = \frac{\pi D n}{60} = \frac{3,14 \cdot 1,2 \cdot 400}{60} = 25 \text{ м/с.}$$

По табл. 8, зная частоту вращения $n=400$ об/мин, находим поправку ΔL_1 . Результаты внесены в поз. 1 табл. 3 прил. 2.

Вычисленные по формуле (4) октавные уровни звуковой мощности крышного вентилятора, излучаемой открытым патрубком на стороне нагнетания, даны в поз. 2 табл. 3 прил. 2.

Пример 4 (п. 4.6а). Определение октавных уровней звукового давления в помещении при проникновении шума в помещение через одно воздуховодное устройство.

Дано: вытяжная вентиляционная установка оборудована вентилятором Ц4—70 № 6,3 с параметрами: $Q=10000 \text{ м}^3/\text{ч}$, $P_V = 48 \text{ кгс/м}^2$, $n=950$ об/мин, при отклонении режима работы вентилятора от режима максимума КПД на 20%. Воздух забирается через решетку из рабочего кабинета с площадью пола $5 \times 10 \text{ м}^2$ и высотой потолка 3,5 м. Схема вытяжной вентиляционной установки представлена на рис. 22. Решетка расположена в середине стены под потолком на расстоянии $r=1,3 \text{ м}$ от ближайшего рабочего места. Площадь решетки $F=0,2 \times 0,2=0,04 \text{ м}^2$.

Требуется определить октавные уровни звукового давления на рабочих местах в помещении.

Решение. Октавные уровни звукового давления на рабочих местах определяем по формуле (18). Весь расчет сведен в табл. 4 прил. 2, где в поз. 3 внесены уровни звуковой мощности (УЗМ) данного вентилятора, а в поз. 13 приведены суммарные потери УЗМ по пути распространения шума от вентилятора к обслуживаемому помещению.

Пример 5. (п. 4.6б). Определение уровней звукового давления в помещении при проникновении шума через несколько воздухо-распределительных устройств (решеток).

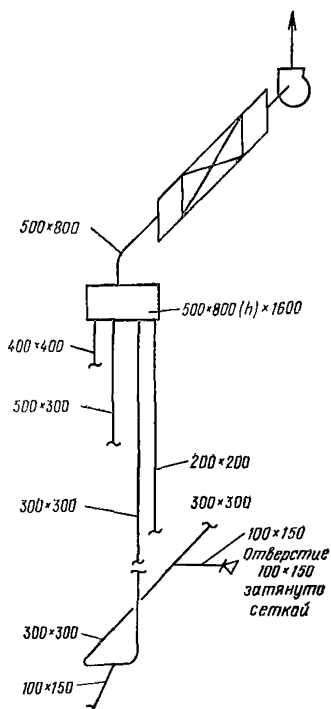


Рис. 22. Схема расчетной ветви вытяжной установки для примера 4

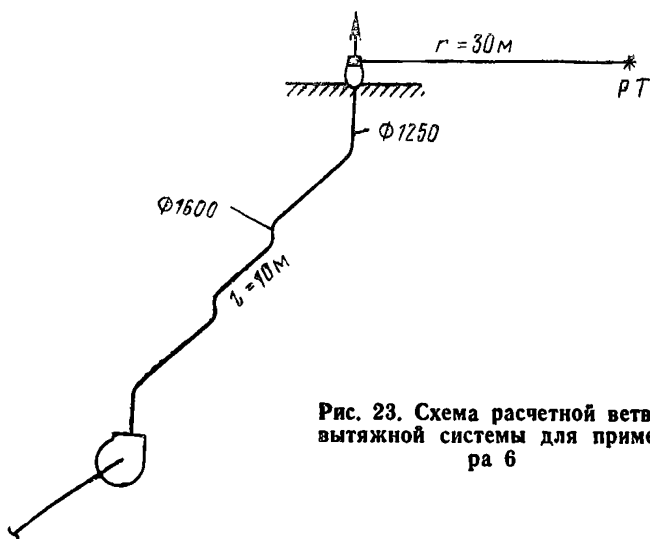


Рис. 23. Схема расчетной ветви вытяжной системы для примера 6

Дано: исходные данные те же, что в примере 4, только воздух забирается через четыре решетки, находящиеся от расчетной точки на расстояниях $r_1=4$ м, $r_2=1,3$ м, $r_3=4$ м, $r_4=8$ м.

Число решеток, для которых расстояние до расчетной точки меньше или равно пяти расстояниям от расчетной точки до акустического центра ближайшей решетки ($r_i \leq 5 r_{\text{мин}}$), $m=3$ (см. п. 4.5).

Требуется определить октавные уровни звукового давления на рабочих местах в помещении.

Решение. Расчет ведем по формуле (19), которая в данном примере приобретает следующий вид:

$$L = L_{\text{РОУТ}} - \Delta L_{\text{рсети}} + 10 \lg \left(\sum_{i=1}^{m=3} \frac{\Phi_i}{S_i} + \frac{4.4}{B} \right);$$

$$S_i = \pi r_i^2.$$

Весь расчет сведен в табл. 5 прил. 2.

Пример 6 (п. 4.7). Определение уровней звукового давления на прилегающей к зданию территории.

Дано: центробежный вентилятор Ц4-76 № 16 установлен в вентиляционной камере и выбрасывает воздух через воздуховод диаметром 1250 мм, расположенный на крыше здания. Параметры вентилятора: производительность $Q=88\,000$ м³/ч, полное давление $P_v=120$ кгс/м², частота вращения $n=580$ об/мин. Отклонение режима работы вентилятора от режима максимума КПД — 10%. Воздуховоды в системе установлены металлические. На крыше промышленного здания расположены еще четыре вентиляционные шахты, которые создают в расчетной точке уровни звукового давления, отличающиеся менее чем на 10 дБ от уровней, создаваемых

Таблица

№ п. п.	Рассматриваемая величина	Ссылка	Значения рассчитываемой величины, дБ, при среднегеометрической частоте октавной полосы, Гц							
			63	125	250	500	1000	2000	4000	8000
1	Октавный уровень звуковой мощности вентилятора $L_{p \text{ окт}}$, дБ	Табл. 4 прил. 2	90	91	86	83	81	76	70	64
2	Потери звуковой мощности вентилятора по пути распространения шума ΔL_p , дБ	То же	39,5	34,5		29,5	39	43	41	39
3	Постоянная помещения B , м ²	»	14	13	12	14	17	24	31	44
4	Фактор направленности Φ шума, излучаемого из решеток	Рис. 17 ривая e	1	1	1	0,8	0,8	0,9	1	1
5	$\frac{\Phi}{\pi r_1^2}; \frac{\Phi}{\pi r_3^2}$		0	0	0	0	0	0	0	0
6	Величина $\frac{\Phi}{\pi r_2^2}$		0,2	0,2	0,2	0,2	0,2	0,2	0,2	0,2
7	Величина $\frac{4 \cdot 4}{B}$		1,2	1,2	1,3	1,3	1	0,7	0,5	0,4
8	$\sum_{i=1}^{m=3} \frac{\Phi}{S_i} + \frac{4 \cdot 4}{B}$		1,4	1,4	1,5	1,5	1,2	0,9	0,7	0,6
9	$10 \lg \left(\sum_{i=1}^{m=3} \frac{\Phi}{S_i} + \frac{4 \cdot 4}{B} \right)$, дБ		1,5	1,5	2	1,5	1	-0,5	-1,5	-2
	Уровни звукового давления в расчетной точке, дБ	Формула (19)	52	58	58	55	43	32,5	27,5	23

Таблица 6

№ п. п.	Рассматриваемая величина	Ссылка	Значения рассчитываемой величины, дБ, при среднегеометрической частоте октавной полосы, Гц							
			63	125	250	500	1000	2000	4000	8000
1	Поправка ΔL_1 ($n=580$ об/мин), дБ	Табл. 4	5	4	8	11	15	20	27	34
2	Поправка ΔL_2 (патрубок 1120×1280 мм), дБ	Табл. 5	3	0	0	0	0	0	0	0
3	Октавные УЗМ вентилятора $L_{P_{окт}}$, дБ	Формула (1)	105,5	103,5	99,5	96,5	92,5	87,5	80,5	73,5
4	Снижение УЗМ в шести плавных поворотах $\varnothing=1600$ мм, дБ	Табл. 23	0	6	12	18	18	18	18	18
5	Снижение УЗМ при отражении от конца воздуховода $\varnothing 1250$ мм, дБ	Табл. 25	4	1	0	0	0	0	0	0
6	Снижение УЗМ в воздуховоде $\varnothing 1600$ мм, длиной 10 м, дБ	Табл. 21	0,5	0,5	0,5	0,5	0,5	0,5	0,5	0,5
7	Суммарное снижение УЗМ, $\Delta L_{P_{сети}}$, дБ		4,5	7,5	12,5	18,5	18,5	18,5	18,5	18,5
8	Показатель направленности $\Delta L_{н}$, дБ	Рис. 18, в	5	5	5	5	5	5	5	5
9	Октавные уровни звукового давления на территории жилой застройки при $r=30$ м, дБ	Формула (23)	76	71	62	53	49	49	37	30
10	Допустимые уровни звукового давления $L_{доп}$, дБ	Табл. 1	62	52	44	39	35	32	30	28
11	Требуемое снижение УЗД $\Delta L_{тр}$, дБ при $n=5$	Формула (30)	21	26	25	21	20,5	19	14	9
12	Снижение УЗМ в глушителе длиной 2,5 м, дБ	Табл. 2 прил. 1	21	29	34	32	30	24	20,5	18,5

при работе рассматриваемой установки. Схема вытяжной установки показана на рис. 23.

Требуется определить уровни звукового давления у окон соседнего жилого дома, расположенного на расстоянии 30 м от вентиляционной шахты, выявить требуемое снижение уровня шума и подобрать глушитель.

Решение. Уровни звукового давления на прилегающей территории не должны превышать уровней звукового давления ПС—35 (поз. 10 табл. 6 прил. 2).

Октавные уровни звуковой мощности вентилятора (УЗМ), излучаемой в воздуховод на нагнетании, определяем по формуле (1), для чего находим критерий шумности \tilde{L} на нагнетании по табл. 3, поправку ΔL_1 — по табл. 4, поправку ΔL_2 — по табл. 5. В п. 3.4 находим поправку $\delta=2$ дБ, так как $\eta=0,9 \eta_{\max}$.

Подсчитываем величину суммы первых четырех членов в формуле (1), постоянную для всех частот,

$$50 + 20 \lg 120 + 10 \lg \frac{88000}{3600} + 2 = 107,5 \text{ дБ.}$$

Рассчитанные таким образом октавные уровни звуковой мощности вентилятора внесены в поз. 3 табл. 6 прил. 2.

Снижение октавных уровней звуковой мощности по пути распространения шума определяем по данным разд. 6 и вносим в поз. 4—6 табл. 6 прил. 2.

Суммарное снижение уровней звуковой мощности приведено в поз. 7 табл. 6 прил. 2.

Октавные уровни звукового давления на территории жилой застройки в расчетной точке вычислены по формуле (23) и сведены в поз. 9. Значение величины $\Delta L_n=5$ дБ (выброс воздуха на крышу здания через шахту (рис. 18, в), $10 \lg Q=8$ дБ).

Учитывая, что общее число принимаемых в расчет источников шума $n=5$, по формуле (30) подсчитываем требуемое снижение уровней звукового давления. Полученные данные приведены в поз. 11 табл. 6 прил. 2. Требуемую длину глушителя, толщину пластин и расстояние между ними подбираем по табл. 2 прил. 1.

Требуемое снижение уровней звукового давления (УЗД) обеспечит пластинчатый глушитель длиной 2,5 м с пластинами толщиной 800 мм на расстоянии 250 мм.

Допустимую скорость в центральном глушителе принимаем согласно прим. 3 к п. 7.9: $v_{\text{доп}}=12$ м/с (для $L_{\text{доп}}=40$ дБ А).

Необходимое свободное сечение глушителя определяем по формуле (39)

$$F_{\text{св}} = \frac{88000}{3600 \cdot 12} = 2 \text{ м}^2; F_{\Gamma} = 8 \text{ м}^2.$$

Принимаем кожух глушителя шириной 3150 мм, высотой 2,5 м, длиной 2,5 м. В кожухе устанавливаем три средние пластины шириной 800 мм (без крайних пластин).

Гидравлическое сопротивление глушителя рассчитываем по формуле (41), предварительно определив

$$D_{\Gamma} = \frac{4 \cdot 0,25 \cdot 2,5}{2(0,25 + 2,5)} = 0,455 \text{ м}, \quad \xi = 0,72 \text{ (для пластин с обтекателями на входе при } \varphi_{\text{св}}=0,25);$$

Таблица 7

№ п. п.	Рассматриваемая величина	Ссылка	Значения рассматриваемой величины, дБ, при среднегеометрической частоте октавной полосы, Гц							
			63	125	250	500	1000	2000	4000	8000
1	Поправка ΔL_1 , при $n=950$ об/мин, дБ	Табл. 4	9	4	7	9	11	16	22	28
2	Поправка ΔL_2 , дБ	Табл. 5	7	3	1	0	0	0	0	0
3	Октавные уровни звуковой мощности вентилятора (УЗМ) $L_{P_{окт}}$, дБ	Формула (1)	90	91	86	83	81	76	70	64
4	Снижение октавных уровней звуковой мощности вентилятора в прямом участке воздуховода длиной 15 м, сечением 500×500 мм, ΔL_P сети, дБ	Табл. 21	9	9	4,5	2	2	2	2	2
5	$10 \lg \frac{S}{S_B} = 10 \lg \frac{0,5 \cdot 5 \cdot 4}{0,5 \cdot 0,5}$		16	16	16	16	16	16	16	16
6	Звукоизолирующая способность воздуховода R_B , дБ	Табл. 18	12	16	20	24	29	33	36	34
7	Частотный множитель μ	Табл. 16	0,8	0,75	0,7	0,8	1	1,4	1,8	2,5
8	Постоянная помещения B , m^2 ($B_{1000}=30 m^2$)	Табл. 15	24	22,5	21	24	30	42	54	75
9	Величина $10 \lg B$, дБ		14	13,5	13	14	14,5	16	17,5	18,5
10	Уровни звукового давления в помещении, дБ	Формула (25)	74	71,5	67,5	62	54,5	44	33,5	28,5

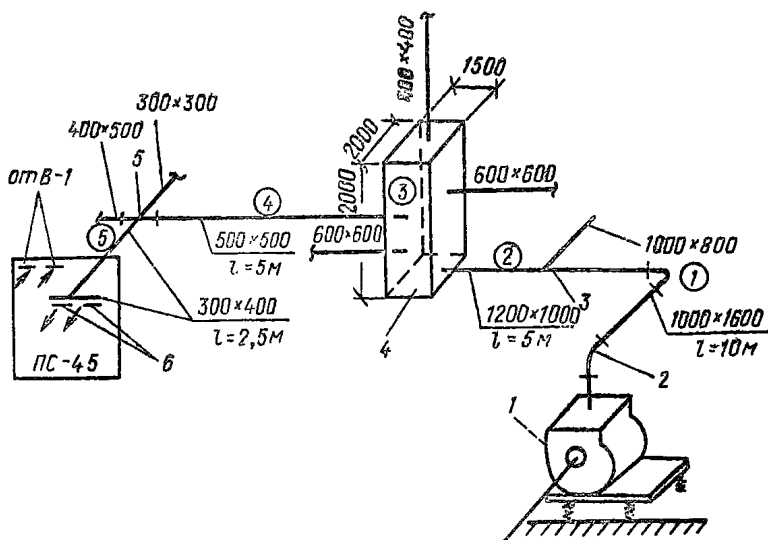


Рис. 24. Схема расчетной ветви воздуховодов для примера 8
 1 — вентилятор; 2 — плавный поворот; 3 — тройник; 4 — камера статического давления; 5 — крестовина; 6 — жалюзийная решетка (цифры в кружках — номера участков)

$$\Delta H = \left(0,72 + 0,04 \frac{2,5}{0,455} \right) \frac{0,12 \cdot 12^3}{2} = 8,5 \text{ кгс/м}^3.$$

Пример 7 (п. 4.9). Определение уровней звукового давления в помещении при проникновении шума через стенки «шумного» воздуховода, проходящего по помещению.

Дано: воздуховод вытяжной системы прямоугольного сечения 500×500 мм, длиной 5 м с толщиной стенок 1 мм проходит через административное помещение размером 8×5×4,5 м. В установке предусмотрен вентилятор Ц4-70 № 6,3 с диаметром колеса, равным $D_{\text{в}}$, с параметрами: $Q=10\,000 \text{ м}^3/\text{ч}$, $P_{\text{в}}=48 \text{ кгс/м}^2$, $n=950 \text{ об/мин}$, при отклонении режима работы вентилятора от режима максимума КПД на 20%. От вентилятора к помещению подходит прямой воздуховод сечением 500×500 мм, длиной 15 м.

Требуется определить уровни звукового давления в помещении, создаваемого вентилятором на стороне всасывания.

Решение. Октавные уровни звукового давления в помещении определяем по формуле (25), для чего предварительно определяем все необходимые параметры. Расчет сведен в табл. 7 прил. 2.

Пример 8. Акустический расчет шума от вентилятора приточной установки, определение размеров и сопротивления центрального глушителя.

Дано: в конструкторское помещение с площадью пола 6×10 м² и высотой потолка 3,5 м через две жалюзийные решетки размером 400×200 мм подается воздух в количестве 1400 м³/ч; забирается воздух механической системой вентиляции через две решетки таких же размеров. Решетки смонтированы заподлицо в средней час-

ти стены, имеют относительное свободное сечение 0,7 и расположены на расстоянии $r=2,5$ м и под углом $\theta=45^\circ$ от ближайшего рабочего места. В приточной установке используется центробежный вентилятор Ц4-76 № 16 с параметрами: объемный расход 45000 м³/ч, давление 130 кгс/м², частота вращения 555 об/мин, отклонение режима работы вентилятора от режима максимума КПД — 12%. Размер выходного патрубка вентилятора 1120×1280 мм. Металлические воздуховоды теплоизоляции не имеют.

Схема приточной установки показана на рис. 24.

Требуется определить шум на ближайшем рабочем месте, создаваемый при работе вентилятора, выявить требуемое снижение уровня шума и подобрать шумоглушитель.

Решение. Шум от системы вентиляции в конструкторском помещении не должен превышать 45 дБ·А (поз. 7 табл. 1).

Поскольку система разветвленная, то в соответствии с прим. 1 к п. 14 расчет можно делать только для частот 125 и 250 Гц. Однако для примера расчет выполнен для всех частот.

Октавные уровни звуковой мощности вентилятора, излучаемой в сеть, определим по формуле (1), для чего предварительно определим величину выражения

$$\begin{aligned} \tilde{L} + 20 \lg P_V + 10 \lg Q + \delta = \\ = 50 + 20 \lg 130 + 10 \lg \frac{45000}{3600} + 4 = 107 \text{ дБ.} \end{aligned}$$

Значения поправки ΔL_1 находим по табл. 4, поправки ΔL_2 — по табл. 5.

Для наглядности расчета промежуточные данные и конечные результаты сведены в табл. 8 прил. 2.

Расчитанные таким образом октавные уровни звуковой мощности вентилятора внесены в поз. 4 табл. 8 прил. 2.

Снижение уровней звуковой мощности в отдельных элементах вентиляционной сети определяем по данным разд. 6 и вносим в поз. 5—18 табл. 8 прил. 2.

Снижение шума в разветвлении на две приточные решетки не учитывается, поскольку решетки находятся в одном помещении.

Суммарное снижение уровней звуковой мощности приведено в поз. 19 табл. 8 прил. 2.

Постоянную конструкторского помещения находим по табл. 15 и 16, учитывая, что конструкторское помещение относится к помещениям с жесткой мебелью и большим количеством людей.

Зная объем помещения $V=210$ м³, тип помещения 3, по табл. 15 находим постоянную помещения на частоте 1000 Гц, которая равна 35 м².

По табл. 16 для объема $V=210$ м³ находим частотный множитель μ и записываем его величину в поз. 23 табл. 8 прил. 2. Умножив V_{1000} на μ , получим постоянную помещения для других частот — поз. 24 табл. 8 прил. 2.

Расчитанные по формуле (19) октавные уровни звукового давления в расчетных точках от рассматриваемой системы сведены в поз. 27 табл. 8 прил. 2.

Учитывая, что общее число вентиляционных систем, обслуживающих помещение $n=2$ (приточная и вытяжная), по формуле (30) подсчитаем требуемое снижение уровней звукового давления. По-

Таблица 8

№ п. п.	Рассматриваемая величина	Ссылка	Значения рассчитываемой величины, дБ, при среднегеометрической частоте октавной полосы, Гц							
			63	125	250	500	1000	2000	4000	8000
1	2	3	4	5	6	7	8	9	10	11
1	$L_{\text{доп}}$, дБ	Табл. 1	66	56	49	44	40	37	35	33
2	Поправка ΔL_1 , дБ	Табл. 4	5	4	8	11	15	20	27	34
3	Поправка ΔL_2 , дБ	Табл. 5	3	0	0	0	0	0	0	0
4	Октавные УЗМ вентилятора, излучаемые выходным патрубком в воздуховод, $L_{P \text{ окт}}$, дБ	Формула (1)	105	103	99	96	92	87	80	73
	Снижение уровней звуковой мощности в элементах сети: Участок 1	Рис. 22								
5	В металлическом воздуховоде 1000×1600 мм, длиной 10 м, дБ	Табл. 21	4,5	3	1,5	1	0,5	0,5	0,5	0,5
6	В плавном повороте шириной 1600 мм, дБ	Табл. 23	0	1	2	3	3	3	3	3
7	В плавном повороте шириной 1000 мм, дБ	То же	0	0	1	2	3	3	3	3
8	В разветвлении ($m=0,8$), дБ	Формула (37)	2	2	2	2	2	2	2	2
	Участок 2	Рис. 22								
9	В воздуховоде сечением 1200×1000 мм, длиной 5 м, дБ	Табл. 21	2	1,5	1	0,5	0,5	0,5	0,5	0,5
	Участок 3	Рис. 22								
10	При изменении поперечного сечения ($m=0,3$), дБ	Формулы (33), (36)	1,5	1,5	1,5	0	0	0	0	0
11	В разветвлении камеры 3 при $m=2,65$, дБ	Формула (37)	7,5	7,5	7,5	7,5	7,5	7,5	7,5	7,5
12	В прямоугольном повороте шириной 500 мм, дБ	Табл. 22	0	1	5	7	5	3	3	3
	Участок 4	Рис. 22								
13	В металлическом воздуховоде сечением 500×500 мм, длиной 5 м, дБ	Табл. 21	3	3	1,5	1	1	1	1	1

1	2	3	4	5	6	7	8	9	10	11
14	В разветвлении крестовины ($m=0,61$), дБ Участок 5	Формула (37)	5,5	5,5	5,5	5,5	5,5	5,5	5,5	5,5
15	В прямоугольном повороте шириной 300 мм, дБ	Табл. 22	0	0	1	5	7	5	3	3
16	В металлическом воздуховоде сечением 300×400 мм, длиной 2,5 м, дБ	Табл. 21	1,5	1,5	1	1	0,5	0,5	0,5	0,5
17	В прямоугольном повороте шириной 300 мм, дБ	Табл. 22	0	0	1	5	7	5	3	3
18	В результате отражения от решетки сечением 400×200 мм, дБ	Табл. 5	12	8	3	1	0	0	0	0
19	Суммарное снижение уровня звуковой мощности, $\Delta L_{P \text{ сстр}}$, дБ	Сумма поз. 5—18	39,5	35,5	34,5	41,5	42,5	36,5	32,5	32,5
20	Параметр $f \sqrt{F} = 0,28f$	—	17,5	35	70	140	280	560	1120	2240
21	Фактор направленности шума Φ , излучаемого из решетки ($\theta=45^\circ$)	Рис. 17	1	1	1,2	1,4	1,6	1,8	2	2
22	Величина $\sum_{i=1}^m \frac{\Phi_i}{S_i}$ ($S_i=2 \pi r^2$)	Формула (19)	0,03	0,03	0,03	0,04	0,04	0,05	0,05	0,05
23	Частотный множитель μ	Табл. 16	0,65	0,62	0,64	0,75	1	1,5	2,4	4,2
24	Постоянная смещения $B=\mu \cdot B_{1000}$	Формула (15)	22,8	21,7	22,4	26,3	35	51,5	84	147
25	Величина $4/B$	Формула (19)	0,18	0,18	0,18	0,15	0,11	0,08	0,05	0,03
26	Величина $10 \lg \left(\sum_{i=1}^m \frac{\Phi_i}{S_i} + \frac{4}{B} \right)$, дБ	Формула (19)	-7	-7	-7	-5,5	-8	-9	-10	-11
27	Октавные УЗД в расчетной точке, дБ	Формула (19)	58,5	60,5	57,5	49	41,5	41,5	37,5	28,5
28	Требуемое снижение уровня звукового давления ($n=2$), дБ	Формула (30)	—	7,5	11,5	8	4,5	7,5	5,5	—
29	Эффективность выбранного глушителя при длине 2 м, дБ	Табл. 2 прил. 1	3	7	16	30	23	17,5	15	13

лученные данные приведены в поз. 28. Требуемые длину глушителя, толщину пластин и расстояние между ними подбираем по табл. 2 прил. 1.

Требуемое снижение уровней звукового давления обеспечит пластинчатый глушитель длиной 2 м с пластинами толщиной 200 мм на расстоянии 200 мм. Расчет показал, что определяющее значение при выборе глушителя имеет требуемое снижение уровней звукового давления на частоте 125 Гц.

Рабочие чертежи глушителей приведены в типовом альбоме ЦИТП «Шумоглушители вентиляционных установок» (серия 4.904—18/76).

Чтобы подобрать размеры поперечного сечения глушителя, рассчитываем предварительно по формуле (40) допустимый уровень звуковой мощности шумообразования в самом глушителе на частоте 125 Гц, так как она имеет определяющее значение при выборе длины глушителя. Необходимые для этого данные берем из табл. 8 нашего расчета

$$L_{P\text{доп}} = 100 - 7,5 - 5 = 87,5 \text{ дБ.}$$

Зная допустимый уровень $L_{P\text{доп}}$ из табл. 6 прил. 1, видим, что скорость воздуха в глушителе может быть более 20 м/с. Однако, принимая во внимание опасность выдувания звукопоглотителя, максимальную скорость воздуха в глушителях применяемых на практике конструкций ограничивают до 15 м/с (см прим. 1 к п. 7.9).

Необходимое свободное сечение глушителя определяем по формуле (39):

$$F_{св} = \frac{45000}{3600 \cdot 15} = 0,83 \text{ м}^2.$$

По альбому ЦИТП подбираем две секции кожуха глушителя К-31 шириной 1200 мм, высотой 1500 мм, длиной 1000 мм и площадью свободного сечения 0,9 м².

Фактическая скорость в свободном сечении глушителя составит

$$v_{\text{факт}} = \frac{45000}{3600 \cdot 0,9} = 14 \text{ м/с.}$$

Гидравлическое сопротивление глушителя рассчитываем по формуле (41), предварительно определив

$$D_{\Gamma} = \frac{4 \cdot 0,2 \cdot 1,5}{2(0,2 + 1,5)} = 0,35 \text{ м, } \zeta = 0,38$$

(для пластин с обтекателями на входе при $\varphi_{св} = 0,5$);

$$\Delta H = \left(0,38 + 0,04 \frac{2}{0,35} \right) \frac{0,12 \cdot 14^2}{2} = 7 \text{ кгс/м}^2.$$

Расчет генерации шума в элементах воздухопроводов (конечного ответвления) и воздухораспределительных устройствах дан отдельно в примере 10, так как этот расчет не зависит от расчета шума вентилятора и центрального глушителя.

Пример 9. Определение октавных уровней звуковой мощности шума, создаваемого тройником и отводом прямоугольного сечения вентиляционных систем.

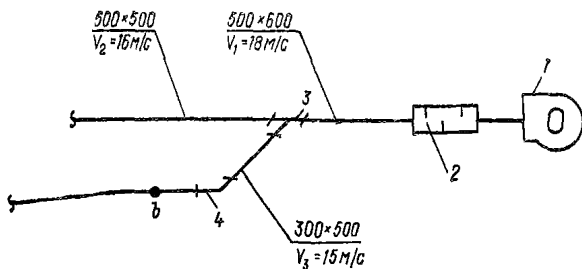


Рис. 25. Схема расчетной ветви вентиляционной установки для примера 9

Дано. 1) Тройник: скорости движения воздуха в магистральном воздуховоде $v_1=18$ м/с; на проходе $v_2=16$ м/с; в ответвлении $v_3=15$ м/с (рис. 25).

Размеры тройника: магистрального воздуховода 500×600 мм, $F_1=0,3$ м²; воздуховода на проходе 500×500 мм, $F_2=0,25$ м²; воздуховода на ответвлении 300×500 мм $F_3=0,15$ м².

2) Отвод: скорость воздуха в отводе $v=18$ м/с; размер отвода 500×600 мм, площадь поперечного сечения $F=0,3$ м².

Необходимо определить октавные уровни звуковой мощности шума, создаваемого тройником и отводом прямоугольного сечения.

Решение. 1) Тройник. Определяем гидравлический диаметр D_r для магистрального воздуховода тройника

$$D_r = \frac{4F}{\Pi} = \frac{4 \cdot 0,3}{2,2} = \frac{1,2}{2,2} = 0,545 \text{ м.}$$

На рис. 13, зная гидравлический диаметр магистрального воздуховода тройника $D_r=0,545$ (точку a) и скорость воздуха в магистральном воздуховоде $v_1=18$ м/с (точка b), соединяем точки a и b прямой, пересекающей шкалу A (линия сноски) в точке c . Далее проводим прямые, соединяющие точку c с величинами на шкале B , соответствующими среднегеометрическим частотам октавных полос. Точки пересечения этих прямых со шкалой B соответствуют числу Струхала N_{St} для тройника (например, при частоте $f=1000$ Гц, $N_{St}=32$). Число Струхала N_{St} для тройника для всех частот приведено в табл. 9, поз. 1.

На рис. 12, зная число Струхала, проводим вертикальную прямую до пересечения с кривой, соответствующей площади тройника на проходе F_2 . Например, для частоты $f=1000$ Гц $N_{St}=32$ при площади поперечного сечения тройника на проходе $F_2=0,25$ м², частотный параметр тройника на проходе $K_{пр}=41$ дБ.

Частотный параметр тройника на проходе для всех частот приведен в табл. 9, поз. 2.

Частотный параметр тройника на ответвлении $K_{отв}$ при площади поперечного сечения тройника на ответвлении $F_3=0,15$ м² приведен в табл. 9, поз. 3 (например, при $f=1000$ Гц $N_{St}=32$, $F_3=0,15$, $K_{отв}=38$).

На рис. 14, a , зная скорость воздуха на проходе тройника $v_2=16$ м/с, проводим вертикальную прямую до пересечения с кривой, соответствующей скорости воздуха на ответвлении тройника $v_3=15$ м/с.

Таблица 9

№ п. п.	Показатель	Ссылка	Среднегеометрические частоты октавной полосы, Гц							
			63	125	250	500	1000	2000	4000	8000
1	Число Струхалия N_{st} для тройника	Рис. 13	2	4	8	16	32	65	130	260
2	Частотный параметр тройника на проходе $K_{пр}$ при $F_2=0,25$ м ²	Рис. 12	66	60	52	46	41	33	25	17
3	Частотный параметр тройника на ответвлении $K_{отв}$ при $F_3=0,15$	То же	64	58	50	44	38	31	23	15
4	Скоростная функция G для тройника	Рис. 14	8	8	8	8	8	8	8	8
5	Частотная функция H	Табл. 13	16	19	22	25	28	31	34	37
6	Октавный уровень звуковой мощности, генерируемой тройником на проходе, дБ	Формула (11)	90	87	82	79	77	72	67	62
7	Октавный уровень звуковой мощности, генерируемой тройником на ответвлении, дБ	То же	88	85	80	77	74	70	65	60
8	Число Струхалия для отвода N_{st}	Рис. 13	2	4	8	16	32	65	130	260
9	Частотный параметр K для отвода	Рис. 15	57	48	41	35	33	29	25	21
10	Скоростная функция G для отвода	Рис. 16	3	3	3	3	3	3	3	3
11	Октавный уровень звуковой мощности, генерируемой отводом, дБ	Формула (11)	76	70	66	63	64	63	62	61
12	Суммарные октавные УЗМ, генерируемые тройником и отводом, дБ	Табл. 11	8,5	85	80	77	74,5	71	67	63,5

Из точки их пересечения проводим горизонтальную прямую и находим скоростную функцию тройника $G=8$ для всех частот (табл. 9, поз. 4). Частотную функцию H для тройников принимаем по табл. 13 и приводим в табл. 9, поз. 5.

Октавные уровни звуковой мощности, генерируемой тройником на проходе и ответвлении, определяем по формуле (11) и приводим соответственно в табл. 9, поз. 6 и 7.

2) Отвод. Определяем гидравлический диаметр D_r для отвода:

$$D_r = \frac{4 \cdot 0,3}{2,2} = 0,545 \text{ м.}$$

На рис. 13, зная гидравлический диаметр для отвода $D_r=0,545$ м и скорость воздуха в отводе $v=18$ м/с, определяем число Струхалия N_{st} для отвода (например, при частоте $f=1000$ Гц $N_{st} \approx 32$) аналогично описанному выше методу определения числа Струхалия для тройника и приводим его в поз. 8 табл. 9 прил. 2.

На рис. 15, зная число Струхалия для отвода, проводим вертикальную прямую до пересечения с кривой. Из точки их пересечения а проводим горизонтальную прямую и находим частотный параметр K для отвода. Например, для частоты $f=1000$ Гц, $N_{st}=32$, частотный параметр отвода $K_{отв}=33$ дБ. Частотный параметр отвода для всех частот приведен в табл. 9, поз. 9.

На рис. 16, зная скорость воздуха в отводе $v=18$ м/с, проводим вертикальную прямую до пересечения с кривой, соответствующей площади поперечного сечения отвода $F=0,3$ м². Из точки их пересечения проводим горизонтальную прямую и находим скоростную функцию отвода $G=3$ для всех частот (табл. 9, поз. 10).

Частотную функцию H для отводов принимаем по табл. 13 (см. табл. 9, поз. 5).

Октавные уровни звуковой мощности, генерируемой отводом, определяем по формуле (11) и вносим в табл. 9, поз. 11.

Пример 10. Расчет генерации шума элементами вентиляционной сети.

Дано: в кабинет административного здания объемом 110 м³ через решетку типа РР с размерами 100×100 мм (F свободное=0,008 м², $\xi=3,3$), расположенную под потолком в середине помещения, подается воздух в количестве 220 м³/ч. В помещении имеется еще одна решетка вытяжной механической вентиляции.

Шум в помещении не должен превышать ПС=35.

Рассматриваемый участок сети, представленный на рис. 26, состоит из воздуховода 1, скорость потока воздуха в котором составляет 5 м/с, прямоугольного тройника на ответвлении 2, отводов 3 и 5, скорость воздуха в которых

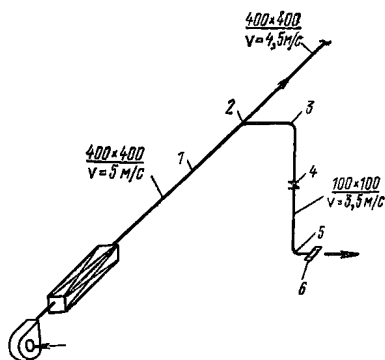


Рис. 26. Схема расчетной ветви воздуховодов для примера 10

1 — прямой канал; 2 — тройник; 3, 5 — отводы по радиусу; 4 — дроссель-клапан; 6 — решетка РР

составляет 3,5 м/с, дроссель-клапана 4 с углом закрытия $\alpha = 40^\circ$ (коэффициент местного сопротивления $\zeta = 8$) и решетки РР 6.

Требуется определить уровни звукового давления в помещении, создаваемого в результате аэродинамической генерации элементами вентиляционной сети (без учета шума от вентилятора).

Решение. При определении шумообразования в разветвленной вентиляционной сети шумом прямых участков можно пренебречь, поскольку он всегда ниже шума фасонных и концевых устройств. В случае если имеется транзитный воздуховод большой протяженности со скоростями движения воздуха более 15 м/с или воздух подается в помещение с большой скоростью прямым воздуховодом без установки на его конце воздухораспределительного устройства, шум прямого участка должен быть учтен в акустическом расчете (см. ЦИНИС, Шумообразование в прямых воздуховодах. Серия VIII, вып. 11, 1978).

Шум решетки излучается непосредственно в помещение, поэтому потери по пути распространения в сети $\Delta L_{\text{потн}} = 0$ [см. формулу (14)]. Поэтому расчет целесообразно начать с этого элемента, так как в случае повышенного шума приходится увеличивать размеры воздухораспределительного устройства, что влечет за собой изменение потерь отражения от открытого конца (см. табл. 26).

При изменении размеров приточной решетки общий уровень звуковой мощности решетки можно определить по формуле (14). Например, увеличение габаритов вдвое дает увеличение звуковой

мощности на 3 дБ $\left(10 \lg \frac{F_1}{F_2} = 10 \lg 2 = 3 \text{ дБ} \right)$. Скорость в сво-

бодном сечении решетки при этом снижается в два раза, что приводит к уменьшению уровня звуковой мощности на 12 дБ

$\left(40 \lg \frac{v_1}{v_2} = 40 \lg 0,5 = -12 \text{ дБ} \right)$. Общий уровень звуковой мощ-

ности решетки в целом уменьшается на 9 дБ. При этом следует особо подчеркнуть, что октавные уровни звуковой мощности, генерируемой первой и второй решетками, не будут одинаковыми, поскольку частотные поправки к общему уровню звуковой мощности

зависят от безразмерной частоты $\bar{f} = \frac{fd}{v} t$, куда входят изменяющиеся параметры v и d (скорость воздуха в свободном сечении и характерный линейный размер решетки соответственно). Поэтому при изменении габаритов приточного устройства следует определять и октавные уровни звуковой мощности. После расчета шума решетки следует оценить уровни звуковой мощности, генерируемой фасонными и дросселирующими элементами, и при определении $\Delta L_{\text{тр}}$ учитывать только наиболее шумные элементы, т. е. такие, уровни шума которых отличаются менее чем на 10 дБ.

В соответствии с п. 1.5 расчет генерации шума можно сделать только для частот 500 и 1000 Гц. В данном примере для наглядности расчет выполнен для всех частот.

Расчет сводим в табл. 10—15.

Как видно из поз. 7 табл. 10, требуемое снижение велико, поэтому необходимо увеличить габариты решетки. Если увеличить

Таблица С

№ п. п.	Величина	Ссылка	Значения рассчитываемой величины, дБ, при среднегеометрической частоте октавной полосы, Гц							
			63	125	250	500	1000	2000	4000	8000
1	Нормируемые уровни звукового давления, дБ	Табл. 1	62	52	45	39	35	32	30	28
2	Частотный множитель μ при $V=110 \text{ м}^3$	Табл. 16	0,8	0,75	0,7	0,8	1	1,4	1,8	2,5
3	Постоянная помещения B , м^2	Табл. 15								
		Формула (15)	9	8	7,5	9	11	15,5	20	27,5
4	Величина $-10 \lg B+6$	Формула (16)	-3,5	-3	-3	-3,5	-4,5	-6	-7	-8,5
Решетка РР										
5	Уровни звуковой мощности, генерируемой решеткой РР $100 \times 100 \text{ мм}$ ($F_{\text{св}}=0,008 \text{ м}^2$, $v_{\text{св}}=7,65 \text{ м/с}$)									
	а) безразмерная частота $\bar{f} = \frac{fd}{v}$ при									
	$d = \sqrt{0,008} = 0,0895 \text{ м}$									
	б) поправка ΔL_7 , дБ	Табл. 14	0,75	1,5	3	6	12	23,5	47	94
	в) октавные уровни звуковой мощности решетки $L_{P \text{ окт}}$, дБ	Формула (12)	10,5	9	7,5	6	6,5	8	12	17
6	Уровни звукового давления, создаваемого в помещении решеткой РР $100 \times 100 \text{ мм}$	Формула (16)	55	56,5	58	59,5	58	57,5	53,5	48,5
7	Требуемое снижение октавных уровней звукового давления $\Delta L_{\text{тр}}$, дБ, $n=2$ (приточная и вытяжная системы вентиляции)	Формула (30)	51,5	53,5	55	56	54,5	51,5	46,5	40
			—	4,5	13	20	23,5	22,5	19,5	15

Таблица 11

№ п. п.	Величина	Ссылка	Значения рассчитываемой величины, дБ, при среднегеометрической частоте октавной полосы, Гц							
			63	125	250	500	1000	2000	4000	8000
1	Уровни звуковой мощности, генерируемой решеткой РР 100×400 мм									
	а) безразмерная частота $\bar{f} = \frac{fd}{v}$	—	6	12	23	47	94	187	374	748
	б) поправка ΔL_7 , дБ	Табл. 14	6	6	8	12	16,5	25	35	46,5
	в) октавные уровни звуковой мощности $L_{\text{рокт}}$, генерируемой решеткой РР 100×400 мм, дБ	Формула (12)	41,5	41,5	39,5	35,5	31	22,5	12,5	1
2	Уровни звукового давления, создаваемого в помещении решеткой РР 100×400 мм, дБ	Формула (16)	38	38,5	36,5	32	26,5	16,5	5,5	—
3	Требуемое снижение октавных уровней звукового давления $\Delta L_{\text{тр}}$ при $n=2$, дБ	Формула (30)	—21	—10,5	—5,5	—4	—5,5	—12,5	—21,5	—28

№ п. п.	Величина	Ссылка	Значения рассчитываемой величины, дБ, при среднегеометрической частоте октавных полос, Гц							
			63	125	250	500	1000	2000	4000	8000
1	Уровни звуковой мощности, генерируемой решеткой РР 100×350 мм									
	а) безразмерная частота $\bar{f} = \frac{f \cdot d}{v}$	—	4,5	8,5	17	34	68	137	274	548
	б) поправка ΔL_7 , дБ	Табл. 14	6,5	6	7	10	14,5	21	30,5	41,5
	в) октавные уровни звуковой мощности $L_{P \text{ окт}}$, генерируемой решеткой РР 100×350 мм, дБ	Формула (12)	42,5	43	42	39	34,5	28	18,5	7,5
2	Уровни звукового давления, создаваемого в помещении решеткой РР 100×350 мм	Формула (16)	39	40	39	35,5	30	22	11,5	—
3	Требуемое снижение октавных уровней звукового давления $\Delta L_{\text{тр}}$ при $n=2$, дБ	Формула (29)	—20	—9	—3	—0,5	—2	—7	—15,5	—28

Таблица 13

№ п. п.	Величина	Ссылка	Значения рассчитываемой величины, дБ, при среднегеометрической частоте октавной полосы, Гц							
			63	125	250	500	1000	2000	4000	8000
	Отвод (3,5)									
1	Уровни звуковой мощности, генерируемой отводом	Формула (11)								
	а) число Струхала N_{st} в зависимости от D гидравлического отвода и скорости в отводе v	Рис. 13	2	3,8	7,6	15	30	61	122	243
	б) параметр K , дБ, в зависимости от N_{st}	Рис. 15	57	47	40	36	32,5	28,5	26	20
	в) скоростная функция G в зависимости от скорости v и площади поперечного сечения отвода F , дБ	Рис. 16	-47	-47	-47	-47	-47	-47	-47	-47
	г) частотная функция H в зависимости от частоты f , дБ	Табл. 11	16	19	22	25	28	31	34	37
	д) уровни звуковой мощности, генерируемой отводом, дБ	Формула (12)	26	19	15	14	13,5	12,5	13	10
	Дроссель-клапан (4)									
2	Аналитический расчет									
	Октавные уровни звуковой мощности при $v=3,5$ м/с, $\alpha = 40^\circ$, $\zeta = 8$									
	а) частотная поправка в зависимости от параметра $g = \frac{f \cdot d}{v}$ при $a = \frac{40^\circ}{360^\circ} = 0,11$	Табл. 12 или рис. 4	1,97	3,94	7,88	15	31,5	6	126	262
	ΔL_3 , дБ		8	7	7,5	9	11	14	19	22,5

№ п. п.	Величина	Ссылка	Значения рассчитываемой величины, дБ, при среднегеометрической частоте октавной полосы, Гц							
			63	125	250	500	1000	2000	4000	8000
3	б) поправка ΔL_2 на присоединение к воздуховоду, дБ	Табл. 5	19	14	10	5	2	0	0	0
	в) октавные уровни звуковой мощности $L_{p \text{ окт}}$, дБ	Формула (8)	51,5	47,5	43	36,5	31,5	26,5	21,5	18
	Графический (приближенный) метод Октавные уровни звуковой мощности, $L_{p \text{ окт}}$, дБ	Рис. 8	65	52	43	37	32	26	20,5	18
4	Тройник на ответвлении (2)									
	Октавные уровни звуковой мощности, генерируемой тройником на ответвлении	Формула (11)								
	а) число Струхала N_{st} в зависимости от D гидравлического магистрального участка и скорости v в магистрали	Рис. 13	5	10	20	40	80	160	320	640
	б) параметр K , дБ, в зависимости от N_{st}	Рис. 12	53	46	40	33	25	16	8	—
	в) скоростная функция G в зависимости от соотношения скоростей воздуха в ответвлении и проходе тройника (в разбираемом случае для тройника с острыми кромками)	Рис. 14	—8	—8	—8	—8	—8	—8	—8	—8
г) частотная функция H в зависимости от частоты f , дБ	Табл. 11	16	19	22	25	28	31	34	37	
д) октавные уровни звуковой мощности, генерируемой тройником на ответвлении, дБ	Формула (11)	61	57	54	50	45	39	34	29	

габариты в четыре раза, то общий уровень звуковой мощности, генерируемой решеткой, снизится на величину

$$\Delta L_p = 40 \lg \frac{v_2}{v_1} + 10 \lg \frac{F_2}{F_1} = 40 \lg \frac{1,91}{7,65} + 10 \lg \frac{0,032}{0,008} =$$

$$= 40 \lg 0,25 + 10 \lg 4 = -18 \text{ дБ.}$$

Расчет октавных уровней шума решетки РР 100×400 мм сводим в табл. 11.

Поскольку запас требуемого снижения велик, перейдем на решетку меньшего размера, например решетку РР 100×350 мм ($F_{св}=0,028 \text{ м}^2$, скорость воздуха в свободном сечении решетки $v=2,73 \text{ м/с}$).

Таблица 14

№ п. п.	Величина	Ссылка	Значения рассчитываемой величины, дБ, при среднегеометрической частоте октавной полосы, Гц							
			63	125	250	500	1000	2000	4000	8000
1	Снижение уровня звуковой мощности по пути распространения от источника (тройника на ответвлении) к помещению а) в двух отводах (3,5), дБ б) за счет отражения от конца (решетки РР 100×350 мм)	Табл. 23	0	0	0	0	2	4	6	6
		Табл. 5	15,5	11	6,5	2,5	0	0	0	0
2	Уровни звукового давления, создаваемого в помещении тройником на ответвлении	Формула (22)	42	43	44,5	43	38,5	29	21	14,5
3	Требуемое снижение октавных уровней звукового давления $\Delta L_{тр}$, дБ при $n=1$ (один источник)	Формула (28) и прим. 3 к п. 5.5	—	—	2,5	7	6,5	—	—	—

Расчет октавных уровней шума решетки РР 100×350 мм сводим в табл. 12.

Из расчета видно, что определяющее значение имеют уровни в полосах частот 500 и 1000 Гц.

Окончательно принимаем решетку РР 100×350 мм.

Далее определяем уровни шума, генерируемого элементами ответвления вентиляционной сети к расчетному помещению. Расчет сводим в табл. 13.

Поскольку снижения уровней звуковой мощности по сети до приточной решетки приблизительно одинаковые, то расчет каждого элемента не обязательно доводить до уровня звукового давления в помещении и можно производить сравнение уже по уровням звуковой мощности в дБ.

Сравнение шума, генерируемого рассматриваемыми источниками, показывает, что уровни звуковой мощности тройника превышают уровни других элементов на 10 дБ и более. Поэтому в дальнейшем расчете в соответствии с прим. 3 к п. 5.5 учитываем только уровни звуковой мощности, генерируемой тройником на ответвлении (табл. 14 прил. 2).

Поскольку требуемое снижение незначительно, а эффективность типовых глушителей высокая, то по аналогии с пластинчатым глушителем (см. Шумоглушители вентиляционных установок» — альбом серии 4.904=18/76) подбираем нетиповой глушитель.

Эффективность такого глушителя соответствует снижению уровня звуковой мощности в пластинчатом глушителе с толщиной пластин 100 мм и расстоянием между пластинами 100 мм ($\Phi_{ср}=50\%$). Длина подобранной конструкции глушителя из расчета требуемого снижения шума составляет 500 мм, а ее эффективность приведена в табл. 15.

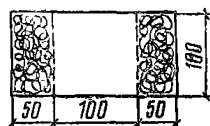


Рис. 27. Пример нетипового глушителя

Таблица 15

Величина	Значения рассчитываемой величины, дБ, при среднегеометрической частоте октавной полосы, Гц							
	63	125	250	500	1000	2000	4000	8000
Эффективность подобранной конструкции глушителя, дБ	0,5	1	3	10	10,5	8,5	7,5	5

Из табл. 29 видно, что фактическая скорость воздуха в концевом глушителе $v_{факт}=3,5$ м/с не превышает допустимой $v_{доп}=6$ м/с.

Следует отметить, что, несмотря на проведенный расчет, глушитель шума следует располагать по возможности после дросселирующего устройства, так как в процессе наладки системы коэффициент местного сопротивления последнего по сравнению с расчетным может измениться, что повлечет за собой изменение уровня генерируемого шума.

ОГЛАВЛЕНИЕ

	Стр.
Предисловие	3
1. Общие положения	4
2. Допустимые уровни шума систем вентиляции и кондиционирования воздуха	4
3. Источники шума в вентиляционных установках и их шумовые характеристики	7
4. Определение уровней звукового давления в расчетных точках	28
5. Определение требуемого снижения шума	36
6. Снижение уровней звуковой мощности по пути распространения шума в воздуховодах	38
7. Проектирование глушителей	43
<i>Приложение 1.</i>	51
<i>Приложение 2</i>	60

**НИИ строительной физики Госстроя СССР
ГПИ Сантехпроект Госстроя СССР**

**РУКОВОДСТВО
ПО РАСЧЕТУ И ПРОЕКТИРОВАНИЮ ШУМОГЛУШЕНИЯ
ВЕНТИЛЯЦИОННЫХ УСТАНОВОК**

Редакция инструктивно-нормативной литературы

Зав. редакцией Г. А. Жигачева

Редактор Л. Н. Кузьмина

Мл. редакторы Л. Н. Козлова, А. Н. Ненашева

Технические редакторы М. В. Павлова, И. Б. Скакальская

Корректоры А. В. Федина, В. И. Галюзова

Н/К

Сдано в набор 20.10.81. Подписано в печать 15.02.82. Т-03185. Формат 84×108¹/₃₂.
Бумага типографская № 2. Гарнитура «Литературная». Печать высокая.
Усл. печ. л. 4,62. Усл. кр.-отт. 4,83. Уч.-изд. л. 5,64. Тираж 10 000 экз.
Изд. № XII—8964. Зак. № 1340. Цена 30 коп.

Стройиздат, 101442, Москва, Каляевская, 23а

**Московская типография № 32 Союзполиграфпрома при Государственном
комитете СССР по делам издательств, полиграфии и книжной торговли,
Москва, 103051, Цветной бульвар, 26.**