

Нормативные документы в сфере деятельности
Федеральной службы по экологическому,
технологическому и атомному надзору



Серия 05

Документы по безопасности,
надзорной и разрешительной деятельности
в угольной промышленности

Выпуск 31

**ФЕДЕРАЛЬНЫЕ НОРМЫ И ПРАВИЛА
В ОБЛАСТИ ПРОМЫШЛЕННОЙ БЕЗОПАСНОСТИ
«ИНСТРУКЦИЯ ПО РАЗГАЗИРОВАНИЮ
ГОРНЫХ ВЫРАБОТОК, РАССЛЕДОВАНИЮ,
УЧЕТУ И ПРЕДУПРЕЖДЕНИЮ ЗАГАЗИРОВАНИЙ»**

2013

**Нормативные документы в сфере деятельности
Федеральной службы по экологическому,
технологическому и атомному надзору**

Серия 05

**Документы по безопасности,
надзорной и разрешительной деятельности
в угольной промышленности**

Выпуск 31

**ФЕДЕРАЛЬНЫЕ НОРМЫ И ПРАВИЛА
В ОБЛАСТИ ПРОМЫШЛЕННОЙ БЕЗОПАСНОСТИ
«ИНСТРУКЦИЯ ПО РАЗГАЗИРОВАНИЮ
ГОРНЫХ ВЫРАБОТОК, РАССЛЕДОВАНИЮ,
УЧЕТУ И ПРЕДУПРЕЖДЕНИЮ ЗАГАЗИРОВАНИЙ»**

**Москва
ЗАО НТЦ ПБ
2013**

ББК 33.18
Ф32

Ф32 **Федеральные нормы и правила в области промышленной безопасности «Инструкция по разгазированию горных выработок, расследованию, учету и предупреждению загазирования». Серия 05. Выпуск 31.** — М.: Закрытое акционерное общество «Научно-технический центр исследований проблем промышленной безопасности», 2013. — 28 с.

ISBN 978-5-9687-0553-2.

Инструкция по разгазированию горных выработок, расследованию, учету и предупреждению загазирования разработана в форме федеральных норм и правил в области промышленной безопасности на основе документа с тем же наименованием, являвшимся неотъемлемой частью Правил безопасности в угольных шахтах (РД 05-94–95), утвержденных постановлением Госгортехнадзора России от 30.12.1994 № 67 и утративших силу на основании приказа Госгортехнадзора России от 30.07.2003 № 168.

Инструкция содержит порядок установления факта загазирования горных выработок, расследования и учета загазирования, проведения мероприятий по разгазированию и разработки мероприятий по предупреждению загазирования, предназначена для работников организаций, добывающих уголь подземным способом, территориальных органов Ростехнадзора, командного состава ВГСЧ МЧС России и применяется в части, не противоречащей действующим законодательным и иным нормативным правовым актам.

ББК 33.18

ISBN 978-5-9687-0553-2



© Оформление. Закрытое акционерное общество «Научно-технический центр исследований проблем промышленной безопасности», 2013

СОДЕРЖАНИЕ

Приказ Федеральной службы по экологическому, технологическому и атомному надзору от 6 ноября 2012 г. № 636 «Об утверждении Федеральных норм и правил в области промышленной безопасности «Инструкция по разгазированию горных выработок, расследованию, учету и предупреждению загазирования».....	4
Федеральные нормы и правила в области промышленной безопасности «Инструкция по разгазированию горных выработок, расследованию, учету и предупреждению загазирования»	5
I. Общие положения	5
II. Порядок действий при загазировании горных выработок.....	8
III. Расследование причин загазирования горных выработок	8
IV. Учет загазирования	10
V. Мероприятия по разгазированию горных выработок	12
VI. Предупреждение и ликвидация загазирования в горных выработках	17
Приложение № 1	19
Приложение № 2. Мероприятия по разгазированию.....	21
Приложение № 3. Порядок работы с устройством для разгазирования тупиковых выработок	23

ПРИКАЗ

Федеральной службы по экологическому,
технологическому и атомному надзору
от 6 ноября 2012 г. № 636

**Об утверждении Федеральных норм и правил в области
промышленной безопасности «Инструкция по разгазированию
горных выработок, расследованию, учету и предупреждению
загазирований»***

*Зарегистрирован Минюстом России 29 декабря 2012 г.
Регистрационный № 26463*

В соответствии с пунктом 5.2.2.16(1) Положения о Федеральной службе по экологическому, технологическому и атомному надзору, утвержденного постановлением Правительства Российской Федерации от 30 июля 2004 г. № 401 (Собрание законодательства Российской Федерации, 2004, № 32, ст. 3348; 2006, № 5, ст. 544; № 23, ст. 2527; № 52, ст. 5587; 2008, № 22, ст. 2581; № 46, ст. 5337; 2009, № 6, ст. 738; № 33, ст. 4081; № 49, ст. 5976; 2010, № 9, ст. 960; № 26, ст. 3350; № 38, ст. 4835; 2011, № 6, ст. 888; № 14, ст. 1935; № 41, ст. 5750; № 50, ст. 7385; 2012, № 29, ст. 4123), п р и к а з ы в а ю :

Утвердить прилагаемые Федеральные нормы и правила в области промышленной безопасности «Инструкция по разгазированию горных выработок, расследованию, учету и предупреждению загазирований».

Руководитель

Н.Г. Кутыин

* Бюллетень нормативных актов федеральных органов исполнительной власти. 2013.
№ 13. (Примеч. изд.)

**ФЕДЕРАЛЬНЫЕ НОРМЫ И ПРАВИЛА
В ОБЛАСТИ ПРОМЫШЛЕННОЙ БЕЗОПАСНОСТИ
«ИНСТРУКЦИЯ ПО РАЗГАЗИРОВАНИЮ
ГОРНЫХ ВЫРАБОТОК, РАССЛЕДОВАНИЮ, УЧЕТУ
И ПРЕДУПРЕЖДЕНИЮ ЗАГАЗИРОВАНИЙ»**

I. ОБЩИЕ ПОЛОЖЕНИЯ

1. Настоящие Федеральные нормы и правила в области промышленной безопасности «Инструкция по разгазированию горных выработок, расследованию, учету и предупреждению загазований» (далее — Инструкция) разработаны в соответствии с Федеральным законом от 21 июля 1997 г. № 116-ФЗ «О промышленной безопасности опасных производственных объектов» (Собрание законодательства Российской Федерации, 1997, № 30, ст. 3588; 2000, № 33, ст. 3348; 2003, № 2, ст. 167; 2004, № 35, ст. 3607; 2005, № 19, ст. 1752; 2006, № 52, ст. 5498; 2009, № 1, ст. 17, 21; № 52, ст. 6450; 2010, № 30, ст. 4002; № 31, ст. 4195, 4196; 2011, № 27, ст. 3880; № 30, ст. 4590, 4591, 4596; № 49, ст. 7015, 7025; 2012, № 26, ст. 3446), Правилами безопасности в угольных шахтах (ПБ 05-618—03), утвержденными постановлением Госгортехнадзора России от 5 июня 2003 г. № 50 (зарегистрировано Министерством юстиции Российской Федерации 19 июня 2003 г., регистрационный № 4737; Российская газета, 2003, № 120/1; 2004, № 71), с изменениями, внесенными приказом Федеральной службы по экологическому, технологическому и атомному надзору от 20 декабря 2010 г. № 1158 (зарегистрирован Министерством юстиции Российской Федерации 15 марта 2011 г., регистрационный № 20113; Бюллетень нормативных актов федеральных органов исполнительной власти, 2011, № 16).

2. Настоящая Инструкция предназначена для работников угледобывающих организаций, добывающих уголь подземным способом, работников территориальных органов Федеральной службы по экологическому, технологическому и атомному надзору, командного состава военизированных горноспасательных частей (далее — ВГСЧ) Министерства Российской Федерации по делам гражданской обороны, чрезвычайным ситуациям и ликвидации последствий стихийных бедствий.

3. К загазированию относятся случаи превышения норм концентрации метана в сечении горных выработок в свету и в открытых, не заложённых породой или другими материалами куполах, принимаемые к учету в соответствии с настоящей Инструкцией.

4. Настоящая Инструкция содержит порядок:

установления факта загазирования горных выработок;

расследования загазирования;

учета загазирования горных выработок;

проведения мероприятий по разгазированию горных выработок;

разработки мероприятий по предупреждению загазирования горных выработок.

5. При расследовании загазирования определяется вид загазирования: местное, слоевое и общее.

Местное загазирование определяется наличием скопления метана с концентрацией 2 % и более в отдельных местах выработок, в том числе у буровых станков, комбайнов и врубовых машин, в открытых, не заложённых породой или другими материалами куполах, превышения нормы концентрации метана, зафиксированного одним датчиком системы аэрогазового контроля (далее — АГК) в действующих выработках шахты.

Слоеое загазирование определяется наличием скопления метана в виде слоя в выработках на участках длиной свыше 2 м с концентрацией более 2 %.

Общее загазирование определяется превышением нормы концентрации метана в сечении выработки, превышением нормы

концентрации метана, зафиксированным двумя и более датчиками системы АГК в подготовительной выработке или в выработках выемочного участка.

6. По причинам возникновения загазирования разделяются на аварийные и технологические.

К технологическим относятся загазирования, обусловленные: выбросами угля (породы) и газа при сотрясательном взрывании;

повышенным газовыделением при ведении работ по предупреждению внезапных выбросов угля и газа и увлажнению (гидро-разрыву) угля в массиве;

повышенным газовыделением при бурении разведочных или дегазационных скважин;

обрушением пород кровли в выработанном пространстве выемочных участков;

выполнением мероприятий по реверсированию вентиляционной струи;

плановыми остановками вентиляторов главного проветривания (далее — ВГП*), газоотсасывающих установок (далее — ГОУ*), дегазационных установок (далее — ДУ*) и вентиляторов местного проветривания (далее — ВМП), в том числе остановками ВМП при определении контрольного времени загазирования подготовительных выработок;

проведением плановых технических работ по разгазированию горных выработок, вскрытию изолирующих сооружений, ликвидации последствий аварий и инцидентов.

Все загазирования, не относящиеся к технологическим, являются аварийными.

* Сокращение далее не используется. (Примеч. изд.)

II. ПОРЯДОК ДЕЙСТВИЙ ПРИ ЗАГАЗИРОВАНИИ ГОРНЫХ ВЫРАБОТОК

7. Каждый находящийся в шахте работник, обнаруживший загазирование, нарушение или прекращение проветривания, включает электрооборудование, находящееся в загазированной выработке, сообщает о загазировании горному диспетчеру и окружающим лицам, выходит на свежую струю и принимает меры по ограничению свободного доступа в загазированную выработку.

8. Горный диспетчер регистрирует информацию о загазировании или нарушении проветривания и сообщает об этом техническому руководителю (главному инженеру) шахты, начальнику участка аэрологической безопасности (далее — участок АБ) и начальнику технологического участка, в выработках которого произошло загазирование. Дальнейший порядок действий горного диспетчера при загазировании горных выработок предусматривается в соответствии с планом ликвидации аварий.

Информация о загазировании передается в территориальные органы Ростехнадзора и МЧС России.

9. Технический руководитель (главный инженер) шахты, а во время его отсутствия лицо, являющееся в соответствии с планом ликвидации аварий ответственным руководителем работ по ликвидации аварии, назначает специалистов для выполнения мероприятий по безопасному разгазированию горных выработок и расследованию причин загазирования. Назначение вышеуказанных специалистов оформляется письменным распоряжением технического руководителя (главного инженера) шахты или ответственного руководителя работ по ликвидации аварии.

III. РАССЛЕДОВАНИЕ ПРИЧИН ЗАГАЗИРОВАНИЯ ГОРНЫХ ВЫРАБОТОК

10. Аварийные загазирования горных выработок продолжительностью 6 часов и более расследуются в соответствии с порядком

проведения технического расследования причин аварий, инцидентов и случаев утраты взрывчатых материалов промышленного назначения на объектах, поднадзорных Ростехнадзору.

Аварийные загазирования горных выработок продолжительностью менее 6 часов расследуются специалистами шахты в порядке, установленном настоящей Инструкцией.

11. Аварийные загазирования горных выработок продолжительностью до 30 минут расследуются под руководством начальника участка АБ или его заместителя (помощника), продолжительностью более 30 минут, но менее 6 часов — под руководством технического руководителя (главного инженера) шахты или его заместителя. Расследования аварийных загазирова- ний осуществляются с участием начальника технологического участка или его заместителя, в выработках которого произошло загазирова- ние.

Аварийные загазирования горных выработок продолжительностью менее 6 часов расследуются в течение суток.

12. На газовых шахтах, оборудованных системами АГК на основании данных о содержании метана в горных выработках, получаемых при помощи данных систем, расследуются:

превышения содержания метана уставок срабатывания независимо от их продолжительности, при которых система АГК не выполнила функцию автоматической газовой защиты — автоматического отключения электроэнергии в контролируемой выработке;

превышения значений содержания метана, равных уставкам срабатывания плюс абсолютная погрешность датчика контроля, независимо от их продолжительности;

превышения содержания метана независимо от их продолжительности, зафиксированные одним датчиком три и более раз в течение 6 часов.

13. При расследовании аварийного загазирования горных выработок устанавливаются причины загазирования, их продолжительность, максимальная концентрация метана в загазированной выработке. Технический руководитель (главный инженер) шахты

определяет не выполненные за время загазирования объемы по добыче угля и проведению горных выработок (потери).

14. Результаты расследования оформляются актом расследования загазирования горных выработок, утверждаемым техническим руководителем (главным инженером) шахты. Срок хранения акта расследования загазирования горных выработок — 3 года.

Начальник технологического участка, в выработках которого произошло загазирование, ознакомляется с результатами расследования аварийного загазирования и с мероприятиями по их предупреждению.

IV. УЧЕТ ЗАГАЗИРОВАНИЙ

15. К учету загазирования горных выработок принимаются: случаи превышения норм концентрации метана; суфлярные выделения и прорывы метана; случаи превышения норм концентрации диоксида углерода; случаи превышения концентрации оксида углерода, оксида азота, диоксида азота, сернистого ангидрида, сероводорода и других вредных газов.

16. К учету загазирования принимаются все случаи превышения норм концентраций метана, по которым было проведено расследование в соответствии с пунктами 7–12 настоящей Инструкции.

17. Дата и время загазирования, его продолжительность и содержание метана в загазированной выработке принимаются по данным систем АГК и/или на основании устной информации, поступившей от лиц, обнаруживших загазирование.

18. При отсутствии информации о концентрации метана в непроветриваемых подготовительных выработках к загазированным выработкам относятся:

в негазовых шахтах — непроветриваемые подготовительные выработки длиной более 10 м при прекращении их проветривания на 30 минут и более;

в газовых шахтах — непроветриваемые подготовительные выработки длиной более 6 м при прекращении их проветривания на 5 минут и более.

19. При одновременном загазировании нескольких горных выработок независимо от причин, их вызвавших, к учету принимаются загазирования каждой выработки.

20. Два и более превышения концентрации метана в течение 6 часов, обусловленных одной причиной, регистрируются как одно загазирование. Время загазирования выработки в данном случае принимается от времени начала первого превышения концентрации метана до времени окончания последнего превышения концентрации метана.

21. Превышения концентрации метана, зарегистрированные двумя и более датчиками системы АГК в выработках выемочного участка или в подготовительной выработке, вызванные одной причиной, принимаются к учету как одно загазирование.

22. Превышения концентрации метана в выработках выемочного участка принимаются к учету как одно загазирование.

23. Показания датчиков контроля метана, поступающие в систему АГК при проведении работ по их техническому и метрологическому обслуживанию, а также информация, поступающая от данных датчиков при нарушении их нормальной работы и/или требований по эксплуатации системы АГК, не принимаются к учету как загазирования горных выработок.

24. Случаи нарушения нормальной работы системы АГК и требований по ее эксплуатации расследуются специалистами шахты.

Причины нарушения нормальной работы системы АГК и требований по ее эксплуатации заносятся в журнал эксплуатации системы АГК.

25. Случаи превышения концентрации метана, обусловленные выполнением работ по техническому и метрологическому обслуживанию системы АГК, регистрируются в журнале эксплуатации системы АГК и не расследуются.

26. Начальник участка АБ в течение суток регистрирует загазирования горных выработок в книге учета загазирования, суфляр-

ные выделения и прорывы метана — в книге учета суфлярных выделений и прорывов метана, повышенные концентрации диоксида углерода — в книге учета повышенных концентраций диоксида углерода, оформленных по рекомендуемым образцам, приведенным в приложении № 1 к настоящей Инструкции.

V. МЕРОПРИЯТИЯ ПО РАЗГАЗИРОВАНИЮ ГОРНЫХ ВЫРАБОТОК

27. Разгазирование горных выработок осуществляется в соответствии с перечнем мероприятий по разгазированию горных выработок, утвержденных техническим руководителем (главным инженером) шахты. Мероприятия по разгазированию горных выработок определяют порядок ведения работ по разгазированию и меры, обеспечивающие безопасность их выполнения:

снятие напряжения с электрооборудования и кабелей в выработках, по которым будет проходить исходящая струя, на всем отрезке ее пути, включая исходящую струю крыла (шахты), и вывод людей из этих выработок;

выставление на свежей струе постов и запрещающих знаков в местах возможного подхода людей к выработкам, по которым при разгазировании будет проходить исходящая вентиляционная струя.

В мероприятиях по разгазированию горных выработок указываются способ разгазирования, порядок осуществления непрерывного контроля концентрации метана индивидуальными приборами в исходящей вентиляционной струе загазированной выработки, места и порядок проверки содержания метана в выработках после окончания разгазирования.

Мероприятия по разгазированию горных выработок оформляются по рекомендуемому образцу, приведенному в приложении № 2 к настоящей Инструкции.

28. Мероприятия по разгазированию горных выработок разрабатываются начальником участка АБ до начала проведения под-

готовительных выработок и отработки выемочных участков и согласовываются начальником проходческого (добычного) участка.

29. Мероприятия по разгазированию горных выработок включаются в паспорт выемочного участка, проведения и крепления горной выработки и корректируются при изменении условий ведения горных работ.

При изменении предусмотренной паспортом схемы проветривания выработок или схемы энергоснабжения в течение суток после реализации этих изменений начальником участка АБ вносятся соответствующие дополнения в мероприятия по разгазированию горных выработок.

30. Мероприятия по разгазированию горных выработок доводятся до сведения специалистов и рабочих проходческого (добычного) и других участков шахты, которые ведут горные работы в данных выработках, специалистов участка АБ, специалистов, организующих и обеспечивающих ведение горных работ на шахте. По одному экземпляру мероприятий по разгазированию горных выработок находится у диспетчера шахты и у начальника участка АБ.

31. Разгазирование подготовительных выработок, не проветриваемых менее 30 минут, проводится под руководством специалиста проходческого участка.

32. Разгазирование очистных выработок, выработок выемочного участка, а также подготовительных выработок, не проветриваемых более 30 минут, но менее 6 часов, проводится под руководством начальника участка АБ (заместителя, помощника) в присутствии начальника проходческого (добычного) участка или его заместителя (помощника).

33. Разгазирование очистных выработок, выработок выемочного участка, а также подготовительных выработок, не проветриваемых более 6 часов, одновременное или последовательное разгазирование нескольких очистных и/или подготовительных выработок, крыльев, панелей, блоков, горизонтов, а также ликвидация последствий внезапных выделений метана и суфляров проводятся

под руководством технического руководителя (главного инженера) шахты.

34. Разгазирование изолированных выработок и участков проводится в нерабочие смены подразделениями ВГСЧ и членами внештатной горноспасательной службы шахты (далее — ВГС*).

Мероприятия по разгазированию изолированных выработок и участков утверждаются техническим руководителем (главным инженером) шахты и согласовываются с командиром подразделения ВГСЧ, обслуживающего шахту.

В мероприятиях по разгазированию изолированных выработок и участков приводятся:

данные о состоянии изолированных выработок, разгазирование которых проводится в соответствии с мероприятиями;

описание изолирующих сооружений;

параметры шахтной атмосферы у изолирующих сооружений и в изолированных выработках, в том числе результаты лабораторных анализов проб;

схема проветривания горных выработок, в которых находятся изолирующие сооружения;

схема движения воздуха из разгазируемых выработок, участков;

описание вентиляционных сооружений в горных выработках, сопряженных с разгазируемыми;

схема расстановки постов и знаков, ограничивающих доступ людей в разгазируемые выработки и в выработки с исходящей вентиляционной струей из разгазируемых выработок;

схема местонахождения людей в шахте и пути их выхода на поверхность.

Мероприятия по разгазированию изолированных выработок и участков содержат порядок:

обеспечения электроснабжения шахты при ведении работ по разгазированию;

ведения работ по разгазированию изолированных выработок, участков;

* Сокращение далее не используется. (Примеч. изд.)

контроля концентрации метана в исходящей вентиляционной струе из разгазируемых выработок;
допуска работников в горные выработки шахты;
связи работников, выполняющих мероприятия по разгазированию, с руководителем работ по разгазированию;
применения технических средств и устройств, используемых при ведении работ по разгазированию;
обследования разгазированных выработок и контроля в них концентрации метана;
завершения работ по разгазированию.

35. Для подготовительной выработки, проветриваемой ВМП, начальником участка АБ определяется контрольное время ее загазирования — время, в течение которого при отсутствии проветривания в выработке образуются скопления метана с концентрацией более 2 %. Контрольное время загазирования подготовительной выработки устанавливается при проведении опытного ее загазирования или рассчитывается с учетом фактической абсолютной газообильности выработки.

Контрольное время загазирования подготовительной выработки устанавливается ежемесячно.

Опытные загазирования не проводятся в подготовительных выработках, контрольное время загазирования которых менее 20 минут.

36. Запрещается дистанционное включение ВМП при отсутствии проветривания подготовительной выработки в течение времени, превышающего контрольное время ее загазирования.

При отсутствии проветривания подготовительной выработки в течение времени, не превышающего контрольное время ее загазирования, ВМП включается дистанционно.

37. Для выполнения мероприятий по разгазированию подготовительных выработок применяются разгазирующие устройства. Разгазирующее устройство устанавливается в вентиляционном трубопроводе в тупиковой части подготовительной выработки в 5–10 м от ее устья.

Порядок работы с устройством для разгазирования тупиковых выработок приведен в приложении № 3 к настоящей Инструкции.

38. Руководитель работ по разгазированию горных выработок: сообщает горному диспетчеру шахты о выполнении мероприятий и начале работ по разгазированию;

обеспечивает содержание метана в исходящей из загазированной выработки вентиляционной струе не более 2 %;

после разгазирования горной выработки проверяет содержание метана в разгазированной выработке с помощью переносных приборов контроля;

принимает меры для устранения причин, вызвавших загазирование;

сообщает горному диспетчеру об окончании разгазирования и устранении причин, его вызвавших.

39. Включение ВМП при разгазировании подготовительных выработок допускается после снижения концентрации метана в месте его установки до 0,5 %.

40. Ведение горных работ в разгазированных выработках возобновляется по решению технического руководителя (главного инженера) шахты после расследования причин загазирования и их устранения.

41. В подготовительных выработках и на выемочных участках, оборудованных стационарными датчиками метана системы АГК, при отсутствии у оператора АГК информации от стационарных датчиков специалисты проходческого (добычного) участка выполняют замеры концентрации метана индивидуальными приборами контроля в местах установки стационарных датчиков. Результаты замеров, выполненных индивидуальными приборами контроля, передаются горному диспетчеру (оператору АГК). Превышение допустимой концентрации метана, замеренное индивидуальными приборами контроля, принимается к учету как загазирование.

42. При отключении аппаратурой АГК электроэнергии в подготовительных выработках или на выемочных участках специалисты проходческого (добычного) участка выполняют замеры concentra-

ции метана переносными приборами контроля в местах установки стационарных датчиков аппаратуры АГК, отключивших электроэнергию, и сообщают горному диспетчеру (оператору АГК) показания стационарных датчиков на момент проведения замеров и показания переносных приборов контроля. Замеры концентрации метана, выполненные переносными приборами, регистрируются в журнале оператора АГК. Специалист шахты при расследовании загазирования использует всю имеющуюся у него информацию о концентрации метана в загазированной выработке.

VI. ПРЕДУПРЕЖДЕНИЕ И ЛИКВИДАЦИЯ ЗАГАЗИРОВАНИЙ В ГОРНЫХ ВЫРАБОТКАХ

43. Начальник участка АБ один раз в полгода производит анализ причин загазирования горных выработок.

Результаты анализа утверждаются техническим руководителем (главным инженером) шахты.

44. При анализе загазирования устанавливаются:

количество загазирования, происшедших за анализируемый период на выемочных участках (в очистных выработках, конвейерных штреках и на сопряжениях очистных выработок с вентиляционными штреками), в том числе по причинам их возникновения — технологическим или аварийным;

количество случаев загазирования, происшедших за анализируемый период в подготовительных выработках, в том числе по причинам их возникновения;

средняя продолжительность загазирования выемочных участков и подготовительных выработок;

количество аварийных загазирования по видам;

частота аварийных и технологических загазирования выемочных участков и подготовительных выработок. Частота загазирования — отношение количества загазирования, происшедших за период времени, к среднедействующему числу выемочных участков и тупиковых выработок, соответственно;

выполнение мероприятий по предупреждению загазований горных выработок за предшествующие 6 месяцев.

45. Результаты анализа причин загазования выработок используются при разработке мероприятий по предупреждению загазований горных выработок.

46. Мероприятия по предупреждению загазований горных выработок разрабатываются начальником участка АБ.

В мероприятия по предупреждению загазований горных выработок включаются способы предупреждения загазований, предусматривающие:

- изменение схемы проветривания загазованной выработки;
- увеличение расхода воздуха в загазованной выработке;
- снижение метановыделения в загазованную выработку;
- дегазацию источников метановыделения;
- изолированный отвод метана.

В мероприятиях по ликвидации загазований горных выработок при обнаружении местных и слоевых скоплений метана предусматриваются:

- применение технических устройств, увеличивающих скорость движения вентиляционной струи в загазованной части выработки (воздушные, водовоздушные эжекторы, вентиляторы с пневматическим или гидравлическим приводом, взвихривающие трубопроводы, наклонные щитки, вентиляционные перемычки);
- увеличение скорости воздуха.

47. Порядок применения способов предупреждения и ликвидации загазований утверждает технический руководитель (главный инженер) шахты.

48. Мероприятия по предупреждению загазований горных выработок включаются в паспорт выемочного участка, проведения и крепления горных выработок.

Приложение № 1
к Федеральным нормам и правилам

Рекомендуемый образец

Книга учета загазирования

Дата и время обнаружения загазирования, ч, мин.*	Наименование пласта, участка, выработки	Содержание метана в месте загазирования, %		Причины загазирования. Вид загазирования (технологическое, аварийное)	Продолжительность загазирования, ч, мин.	Потери из-за загазирования		Подпись лиц, проводивших		Мероприятия по предупреждению загазирования	Подписи начальников технологического участка и АБ	Подпись главного инженера шахты
		место замера	максимальная концентрация			в проведении выработки, м	в добыче, т	разгазирования	расследование			
1	2	3	4	5	6	7	8	9	10	11	12	13

* Согласно ГОСТ 8.417–2002 «Государственная система обеспечения единства измерений. Единицы величин» внесистемная единица времени «минута» имеет русское обозначение «мин». (Примеч. изд.)

Срок хранения книги — 3 года после регистрации последнего загазирования.

Книга учета суфлярных выделений и прорывов метана

1	2	3	4	5	6	7	8	9	10	11	12	13	14
Номер суфляра (прорыва), дата и время возникновения	Вид метановыделения (суфляр, прорыв)	Название и индекс пласта	Наименование выработки	Место возникновения суфляра (прорыва) в выработке	Концентрация метана в исходящей из выработки струе во время действия суфляра (прорыва), % об.	Расход воздуха в выработке, м ³ /мин.	Максимальный зарегистрированный расход метана, м ³ /мин.	Продолжительность действия суфляра (прорыва), сут.*	Работы, проводившиеся в выработке перед суфлярным выделением (прорывом) метана	Геологические нарушения, имеющиеся в месте или вблизи суфляра (прорыва)	Мероприятия, осуществлявшиеся при ликвидации суфлярного выделения (прорыва)	Подписи начальника участка АБ и начальника технологического участка	Подпись главного инженера шахты

* Согласно ГОСТ 8.417–2002 «Государственная система обеспечения единства измерений. Единицы величин» внесистемная единица времени «сутки» имеет русское обозначение «сут». (Примеч. изд.)

Книга учета повышенных концентраций диоксида углерода

1	2	Результаты замеров			6	7	8	9	10
		3	4	5					
Наименование выработки с указанием места, где обнаружена повышенная концентрация	Дата и время обнаружения повышенной концентрации	место замера	расход воздуха в выработке, м ³ /мин.	концентрация диоксида углерода, %	Время, в течение которого наблюдалась повышенная концентрация, ч	Причины появления повышенной концентрации	Меры, принятые для ликвидации повышенной концентрации	Подписи начальника участка АБ и начальника технологического участка	Подпись главного инженера шахты

Приложение № 2

к Федеральным нормам и правилам

УТВЕРЖДАЮТехнический руководитель
(главный инженер) шахты

«__» _____ 20__ г.

Шахта _____

Пласт _____

Выемочное поле _____

МЕРОПРИЯТИЯ**по разгазированию** _____

(наименование выработки, участка)

1. Отключить напряжение с электрооборудования и кабелей _____

_____ (указать выработки, расположенные по пути движения исходящей струи

_____ при разгазировании)

2. Вывести людей из _____

_____ (указать выработки, расположенные по пути движения

_____ исходящей струи при разгазировании)

3. Выставить посты (на свежей струе) и запрещающие знаки в местах по прилагаемой схеме проветривания участка _____

4. Разгазирование проводить _____

_____ (указать способ разгазирования)

в следующей последовательности _____

_____ (указать очередность разгазирования

_____ выработок при загазировании нескольких выработок)

5. Проводить непрерывный автоматический контроль за содержанием метана в исходящей из загазированной выработки струе _____

_____ (указать тип

_____ переносного автоматического прибора и место его установки)

6. Доложить горному диспетчеру о начале и окончании работ по разгазированию.

Начальник участка АБ _____

Согласовано:

Начальник участка _____

Приложение № 3
к Федеральным нормам и правилам

Порядок работы с устройством для разгазирования тупиковых выработок

Для разгазирования тупиковых горных выработок используется устройство, приведенное на рисунке 1¹ настоящего приложения. Устройство представляет собой патрубок 1 цилиндрической или прямоугольной формы с клапаном 2, имеющим уплотнение из пористой резины.

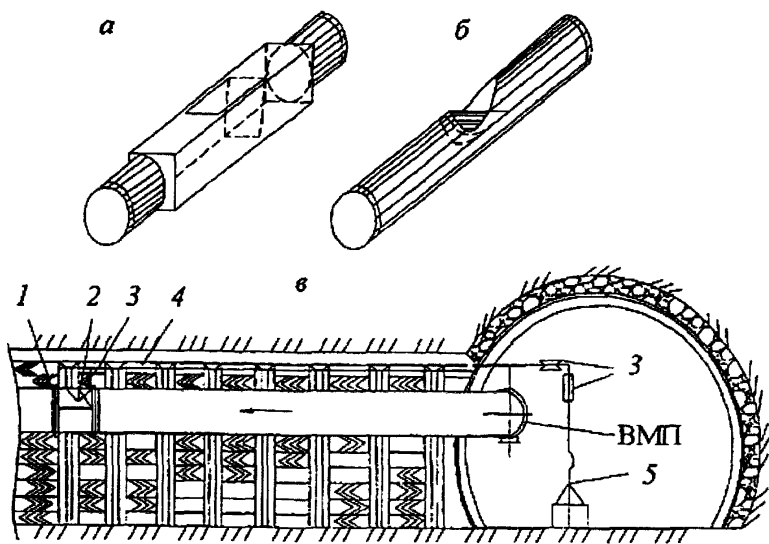


Рис. 1. Устройство для разгазирования тупиковых горных выработок: а, б — схемы устройства; в — схема установки; 1 — патрубок; 2 — клапан; 3 — ролики; 4 — трос; 5 — ручная (электрическая) лебедка

¹ Рисунок в Бюллетене не приводится. — Прим. ред. [В настоящем издании приведен на основании графической копии, размещенной в Банке данных «Нормативные правовые акты, зарегистрированные в Министерстве юстиции Российской Федерации» на официальном сайте Минюста России: <http://minjust.consultant.ru>. (Примеч. изд.)]

Расход воздуха у забоя выработки регулируется изменением положения клапана 2 с помощью троса 4 и ручной (электрической) лебедки. Лебедка устанавливается в выработке со свежей струей воздуха не менее чем в 20 м от устья подготовительной выработки.

Порядок разгазирования:

обеспечивается перекрытие клапаном 2 сечения патрубка 1;

включается в непрерывную работу ВМП;

постепенно увеличивается расход воздуха, подаваемого в забой подготовительной выработки;

обеспечивается непрерывный контроль концентрации метана переносными приборами контроля в устье подготовительной выработки;

при концентрации метана в месте контроля 2 % и более снижается расход воздуха, подаваемого в забой подготовительной выработки.

В выработках, для проветривания которых используются два и более вентиляционных трубопровода, разгазирующее устройство оборудуется на одном из них.

Первым включается ВМП, установленный на вентиляционном трубопроводе с разгазирующим устройством. Второй ВМП, установленный на вентиляционном трубопроводе, не имеющем разгазирующего устройства, включается после полного открытия клапана разгазирующего устройства при условии, что концентрация метана в устье подготовительной выработки менее 2 %.

По вопросам приобретения
нормативно-технической документации
обращаться по тел./факсу
(495) 620-47-53 (многоканальный)
E-mail: ornd@safety.ru

Подписано в печать 11.09.2013. Формат 60×84 1/16.
Гарнитура Times. Бумага офсетная.
Печать офсетная. Объем 1,75 печ. л.
Заказ №2 739.
Тираж 40 экз.

Подготовка оригинал-макета и печать
Закрытое акционерное общество
«Научно-технический центр исследований
проблем промышленной безопасности»
105082, г. Москва, Переведеновский пер., д. 13, стр. 14