

ТИПОВОЙ ПРОЕКТ
902-3-84.88

СТАНЦИЯ БИОЛОГИЧЕСКОЙ ОЧИСТКИ
СТОЧНЫХ ВОД С ПНЕВМАТИЧЕСКОЙ АЭРАЦИЕЙ

ПРОИЗВОДИТЕЛЬНОСТЬЮ **200** м³/СУТКИ (ДЛЯ РАСЧЕТНОЙ ЗИМНЕЙ ТЕМПЕРАТУРЫ -40°С)
С ГЛУБОКОЙ ОЧИСТКОЙ

АЛББОМ V
СТРОИТЕЛЬНЫЕ ИЗДЕЛИЯ

23128-04
ЦЕНА 2-74

| | | | | | |
|--|--|--|--|----------|--|
| | | | | Привязан | |
| | | | | | |
| | | | | | |
| | | | | | |
| | | | | | |

ИНВ. Н.:

ЦЕНТРАЛЬНЫЙ ИНСТИТУТ ТИПОВОГО ПРОЕКТИРОВАНИЯ
ГОССТРОЯ СССР

Москва А-445, Смольная ул. 22

Сдано в печать *III* 1989 года

Заказ № *2555* Тираж *1600* экз

ТИПОВОЙ ПРОЕКТ
902-3-84.88

СТАНЦИЯ БИОЛОГИЧЕСКОЙ ОЧИСТКИ СТОЧНЫХ ВОД С ПНЕВМАТИЧЕСКОЙ АЭРАЦИЕЙ

ПРОИЗВОДИТЕЛЬНОСТЬЮ 200 м³/сутки (для расчетной зимней температуры -40°С)
С ГЛУБОКОЙ ОЧИСТКОЙ

АЛЬБОМ V СТРОИТЕЛЬНЫЕ ИЗДЕЛИЯ

УТВЕРЖДЕН ГОСКОМАРХИТЕКТУРЫ
ПРИКАЗ № 38 ОТ 10 ФЕВРАЛЯ 1988 г.

© ЦИТП Госстроя СССР, 1988

РАЗРАБОТАН

ЦНИИЭП ИНЖЕНЕРНОГО ОБОРУДОВАНИЯ

ГЛАВНЫЙ ИНЖЕНЕР ИНСТИТУТА



А. Г. КЕТОВ

ГЛАВНЫЙ ИНЖЕНЕР ПРОЕКТА



М. Н. СИРОТА

| | | | | | |
|---------|--|--|--|----------|--|
| | | | | ПРИВЯЗАН | |
| | | | | | |
| | | | | | |
| | | | | | |
| | | | | | |
| ИНВ. №: | | | | | |

СОДЕРЖАНИЕ АЛЬБОМА

| ОБОЗНАЧЕНИЕ | НАИМЕНОВАНИЕ | СТР. | ОБОЗНАЧЕНИЕ | НАИМЕНОВАНИЕ | СТР. |
|----------------|---|------|--------------------|------------------------------------|------|
| - КЖ.И ТЧ | ТЕХНИЧЕСКИЕ УСЛОВИЯ | 3 | - КЖ.И 00.01.00.00 | РАМКА МЕТАЛЛИЧЕСКАЯ Мр1 | 21 |
| 01.00.00.00 | КОЛОННА (К30-1а; К30-1б; К30-1в) | 4 | 00.02.00.00 | РАМКА МЕТАЛЛИЧЕСКАЯ Мр2 | |
| 02.00.00.00 | КОЛОННА (1 КФ 37-1-Н1-1) | 5 | 00.03.00.00 | РАМКА МЕТАЛЛИЧЕСКАЯ Мр3 | 22 |
| 03.00.00.00 | КОЛОННА КФ1 | 6 | 00.04.00.00 | ЩИТ МЕТАЛЛИЧЕСКИЙ ЩМ1 | 23 |
| 10.00.00.00 | БАЛКА СТРОПИЛЬНАЯ (1БСД-9-4АIV-Т-а); 1БСД-9-4АIV-Т-б) | 8 | 00.05.00.00 | ЛОТОК (ЛТ1; ЛТ2; ЛТ3; ЛТ4) | |
| 30.00.00.00 | ПЛИТА ПОКРЫТИЯ (ПГ-2АIVТ-1; ПГ-2АIVТ-2; ПГ-2АIVТ-3) | 9 | 00.06.00.00 | ЩИТ СТРУЧЕНАПРАВЛЯЮЩИЙ (Щ1, Щ2) | 24 |
| 31.00.00.00 | ПЛИТА ПОКРЫТИЯ ПВ10-3АIVТ-1 | 10 | 03.01.00.00 | КАРКАС ПРОСТРАНСТВЕННЫЙ КПК1 | 25 |
| 40.00.00.00 | ПАНЕЛЬ СТЕНОВАЯ (ПС1-3Б-Б1а... ПС1-3Б-Б1п; ПС1-3Б-Б3а; ПС1-3Б-Б3б) | 11 | 03.01.01.00 | КАРКАС ПЛОСКИЙ КрК1 | |
| 40.00.00.00СБ | ПАНЕЛЬ СТЕНОВАЯ (ПС1-3Б-Б3а, ПС1-3Б-Б1а... ПС1-3Б-Б1п) СБОРОЧНЫЙ ЧЕРТЕЖ | 12 | 00.09.00.00 | КАРКАС ПРОСТРАНСТВЕННЫЙ (КП1; КП2) | 26 |
| 40.00.00.00ВМС | ВЕДОМОСТЬ РАСХОДА СТАЛИ НА ДОПОЛ- НИТЕЛЬНЫЕ ЗАКЛАДНЫЕ ИЗДЕЛИЯ НА ЭЛЕМЕНТ, КГ | 14 | 00.09.01.00 | КАРКАС ПЛОСКИЙ Кр1 | |
| 41.00.00.00 | ПАНЕЛЬ СТЕНОВАЯ (ПС1-3Б-Б3В, ПС1-3Б-Б3Г, ПС1-3Б-Б3Д) | 15 | 00.10.00.00 | КАРКАС ПРОСТРАНСТВЕННЫЙ (КП3; КП4) | 27 |
| 42.00.00.00 | ПАНЕЛЬ СТЕНОВАЯ (ПС1-3Б-Б1р, ПС1-3Б-Б1с, ПС1-3Б-Б1т) | 16 | 00.10.01.00 | КАРКАС ПЛОСКИЙ Кр2 | |
| 43.00.00.00 | ПАНЕЛЬ СТЕНОВАЯ ПС1-3Б-Б1Ф | 17 | 00.11.00.00 | КАРКАС ПРОСТРАНСТВЕННЫЙ КП5 | 28 |
| 44.00.00.00 | ПАНЕЛЬ ПЕРЕГОРОДОЧНАЯ ПГ-3Б-1а | 18 | 00.11.01.00 | КАРКАС ПЛОСКИЙ Кр3 | |
| 45.00.00.00 | ПАНЕЛЬ ПЕРЕГОРОДОЧНАЯ ПГ-3Б-1б | 19 | 00.00.01.00 | КАРКАС ПЛОСКИЙ (Кр4; Кр5) | 29 |
| 03.02.00.00 | ИЗДЕЛИЕ ЗАКЛАДНОЕ МД1 | 20 | 00.00.03.00 | СЕТКА АРМАТУРНАЯ С1 | |
| 40.01.00.00 | ИЗДЕЛИЕ ЗАКЛАДНОЕ МН1 | | 00.00.04.00 | СЕТКА АРМАТУРНАЯ С2 | 30 |
| | | | 00.00.05.00 | СЕТКА АРМАТУРНАЯ С3 | |
| | | | 00.00.06.00 | СЕТКА АРМАТУРНАЯ С4 | 31 |
| | | | 00.00.07.00 | СЕТКА АРМАТУРНАЯ С5 | |
| | | | 00.00.00.01 | СОЕДИНИТЕЛЬНЫЙ ЭЛЕМЕНТ МС2 | 32 |
| | | | 00.00.00.02 | СОЕДИНИТЕЛЬНЫЙ ЭЛЕМЕНТ МС1 | |
| | | | 00.12.00.00 | НАЛЮЗИЙНАЯ РЕШЕТКА НР1 | 33 |
| | | | 00.00.08.00 | СЕТКА АРМАТУРНАЯ С6 | 34 |

В альбоме даны железобетонные, арматурные и закладные изделия. Сборные железобетонные колонны приняты по сериям 1.423-3, 1.427.1.-3 с дополнениями по данному альбому.

Сборные железобетонные балки покрытия приняты по серии 1.462.1-1/81 вып.1 с дополнениями по данному альбому.

Сборные железобетонные плиты покрытия приняты по ГОСТ 22704.1-77 с дополнениями по данному альбому.

Сборные железобетонные конструкции емкостных сооружений приняты по серии 3.900-3:

- панели стеновые балочные - вып.4/82;
- панели перегородочные - вып.Б;

с дополнениями по данному альбому. Бетон сборных конструкций принят по морозостойкости:

- F150 - для стеновых панелей здания, стеновых панелей емкости и изделий для круглых колодцев.
- F100 - для колонн, балок и плит покрытия;
- по водонепроницаемости:
- W4 - для стеновых панелей емкости

W2 - для всех остальных железобетонных конструкций. Бетон принят в соответствии с требованиями ГОСТ 26633-85 „Бетон тяжелый. Технические условия“.

Марка стали для арматуры:

класса А-III - 25Г2С

класса А-I - ВСтЗсп2

Марка стали для закладных деталей - ВСтЗпсб по ГОСТ 380-71*.

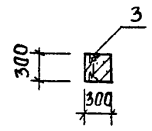
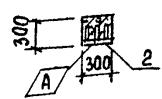
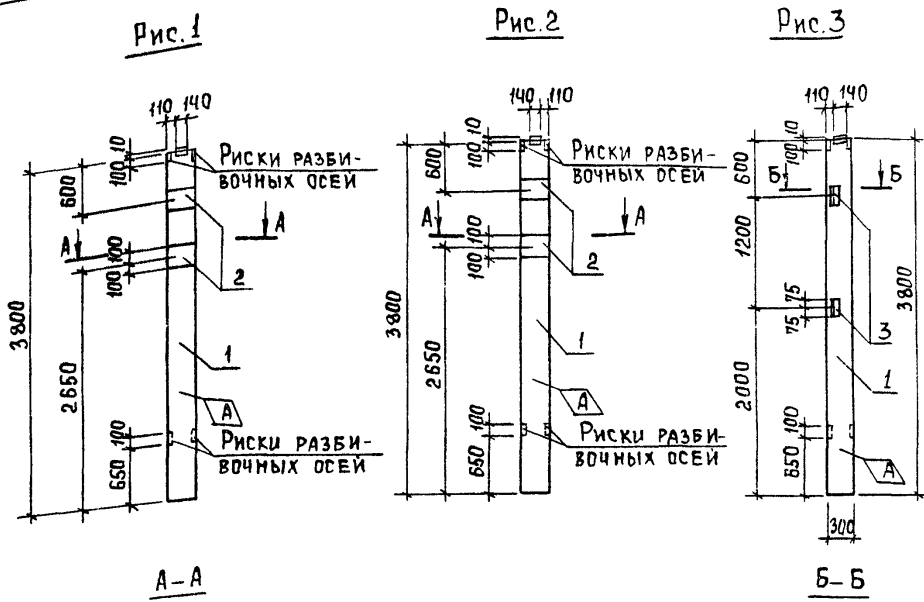
На поверхность закладных деталей нанести цинковое покрытие слоем 50 мкм в соответствии с требованиями СНиП 3.04.03.85.

„Защита строительных конструкций и сооружений от коррозии“ и СНиП 2.03.14-85 „Защита строительных конструкций от коррозии“.

Покрытие поверхностей монтируемых металлоконструкций (Мр1:Мр3,ЩМ1) осуществляется масляной краской (ГОСТ В292-85) за 2 раза по грунтовке ГФ-021 ГОСТ 25129-82*. Покрытие поверхностей металлоконструкций в емкостях (ЛТ1÷ЛТ4;Щ1;Щ2) осуществляется окраской лаком ХВ-784 (ГОСТ 7313-75*) за три раза, по грунтовке ХС-010 (ГОСТ 9355-81) за два раза.

Арматурные и закладные изделия должны изготавливаться в соответствии с ГОСТ 10922-75 „Арматурные изделия и закладные детали сварные для железобетонных конструкций. Технические требования и методы испытаний“.

| | | | | | | | |
|----------|-----------|-----------|--|--------------------------|----------|---------|--------|
| | | | | ТП 902-3-84.88 | | КН.И.ТУ | |
| Привязан | провер. | ЛОУЦКЕР | | ТЕХНИЧЕСКИЕ УСЛОВИЯ | СТАНДАРТ | ЛИСТ | ЛИСТОВ |
| | ВЕД.ИНИЖ. | ПРОХОРОВА | | | Р | 1 | 1 |
| | ГИП | ЛОУЦКЕР | | ЦНИИЭП | | | |
| | Н.КОНТ. | СМИРНОВА | | ИНЖЕНЕРНОГО ОБОРУДОВАНИЯ | | | |
| ИНВ.№ | НАЧ.ОТД. | КРАСАВИН | | Г.МОСКВА. | | | |



| Обозначение | Марка | Рис. |
|-------------------------------|------------|------|
| ТП902-3-84.88 КЖИ 01.00.00.00 | К30-1а | 1 |
| | -01 К30-1б | 2 |
| | -02 К30-1в | 3 |

1. РАБОЧИЕ УЗЛЫ РАСПОЛОЖЕНИЯ ЗАКЛАДНЫХ ИЗДЕЛИЙ СМ. СЕРИЮ 1.423-3 ВЫП. 0-1 ЛИСТ Б.

ПРИВЯЗАН
ИНВ. П.

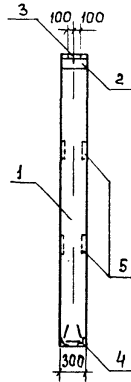
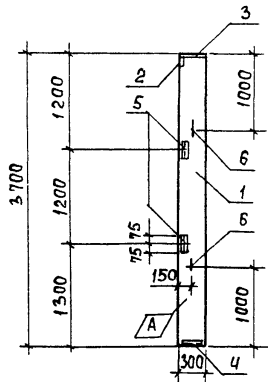
| ФОРМАТ | ЗОНА | ПОЗ. | ОБОЗНАЧЕНИЕ | НАИМЕНОВАНИЕ | КОЛ. | ПРИМ. |
|--------|------|------|---|---|------|-------|
| | | | | <u>ДОКУМЕНТАЦИЯ</u> | | |
| A3 | | | ТП902-3-84.88 КЖИ. ТУ 1.423-3. вып. 0-1; 1 | ТЕХНИЧЕСКИЕ УСЛОВИЯ ЖЕЛЕЗОБЕТОННЫЕ КОЛОННЫ ПРЯМОУГОЛЬНОГО СЕЧЕНИЯ ДЛЯ ОДНОЭТАЖНЫХ ПРОИЗВОДСТВЕННЫХ ЗАДАНИЙ БЕЗ МОСТОВЫХ КРАНОВ ВЫСОТОЙ ДО 9.6 М. | | |
| | | | | <u>СБОРОЧНЫЕ ЕДИНИЦЫ</u> | | |
| | 1 | | 1.423-3 вып. 1 | КОЛОННА К30-1 | 1 | |
| | | | | <u>ПЕРЕМЕННЫЕ ДАННЫЕ ДЛЯ ИСПОДНЕНИЙ</u> | | |
| | | | | ТП902-3-84.88 КЖИ 01.00.00.00 | | |
| | | | | ТП902-3-84.88 КЖИ 01.00.00.00-01 | | |
| | | | | <u>СБОРОЧНЫЕ ЕДИНИЦЫ</u> | | |
| | 2 | | 1.423-3 вып. 2 | ИЗДЕЛИЕ ЗАКЛАДНОЕ М1-12 | 2 | |
| | | | | ТП902-3-84.88 КЖИ 01.00.00.00-02 | | |
| | | | | <u>СБОРОЧНЫЕ ЕДИНИЦЫ</u> | | |
| | 3 | | 1.423-3 вып. 2 | ИЗДЕЛИЕ ЗАКЛАДНОЕ М1-13 | 2 | |

ВЕДОМОСТЬ РАСХОДА СТАЛИ НА ДОПОЛНИТЕЛЬНЫЕ ЗАКЛАДНЫЕ ИЗДЕЛИЯ

| МАРКА ЭЛЕМЕНТА | ИЗДЕЛИЯ ЗАКЛАДНЫЕ | | | | | | Всего | Общий расход |
|------------------|-----------------------|--------------|--------------|-------------|---------|-------|-------|--------------|
| | АРМАТУРА КЛАССА А-III | ПРОКАТ МАРКИ | | | | Всего | | |
| | | Всего | В Ст 3 кл 2 | | Всего | | | |
| | | | ГОСТ 8509-86 | ГОСТ 103-76 | | | | |
| ГОСТ 5781-82 | φ 12 | Итого | 163x5 | Итого | -200x10 | Итого | | |
| К30-1-1; К30-1-2 | 2.8 | 2.8 | 2.8 | | 9.2 | 9.2 | 9.2 | 12.0 |
| К30-1-3 | 0.48 | 0.48 | 0.48 | 2.88 | 2.88 | | 2.88 | 3.36 |

| | | | | | |
|------------------|--|--|--------------------------|--------|---------|
| ТП 902-3-84.88 | | | КЖИ 01.00.00.00 | | |
| КОЛОННА (К30-1а) | | | СТАДИЯ | МАССА | МАСШТАБ |
| | | | Р | 850 | 1:50 |
| | | | ЛИСТ | ЛИСТОВ | |
| | | | ЦНИИ ЭП | | |
| | | | ИНЖЕНЕРНОГО ОБОРУДОВАНИЯ | | |
| | | | С. МОСКВА | | |

ПРОВЕР. ЛОУЦКЕР
ВЕД. ИНЖ. ПРОКОРОВА
Г. И. П. ЛОУЦКЕР
И. КОНТР. СМЕРНОВА
НАЧ. ОТД. КРАСАВИН



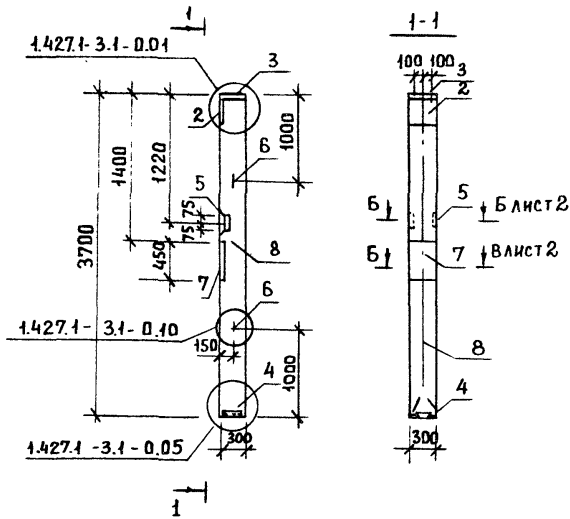
| ФОРМАТ | ЗОНА | ПОЗ. | ОБОЗНАЧЕНИЕ | НАИМЕНОВАНИЕ | КОЛ. | ПРИМ.Ч. |
|--------|------|------|--------------------|----------------------------|------|---------|
| | | | | <u>ДОКУМЕНТАЦИЯ</u> | | |
| А3 | | | ТП 902-3-84.88 | КЖИ.ТУ | | |
| | | | | <u>ТЕХНИЧЕСКИЕ УСЛОВИЯ</u> | | |
| | | | | <u>СБОРЧНЫЕ ЕДИНИЦЫ</u> | | |
| | 1 | | 1.427.1-3.1-1.00 | КОЛОННА 1КФ37-Н1 | 1 | |
| | 2 | | 1.427.1-3.2-0.06.0 | ИЗДЕЛИЕ ЗАКЛАДНОЕ МН1 | 1 | |
| | 3 | | -0.07.0 | ИЗДЕЛИЕ ЗАКЛАДНОЕ МН2 | 1 | |
| | 4 | | -0.12.0 | ИЗДЕЛИЕ ЗАКЛАДНОЕ МН7 | 1 | |
| | 5 | | -0.20.0 | ИЗДЕЛИЕ ЗАКЛАДНОЕ МН28 | 2 | |
| | 6 | | -0.21.0 | ИЗДЕЛИЕ ЗАКЛАДНОЕ МН32 | 2 | |

ВЕДОМОСТЬ РАСХОДА СТАЛИ НА ДОПОЛНИТЕЛЬНЫЕ ЗАКЛАДНЫЕ ИЗДЕЛИЯ НА ЭЛЕМЕНТ, КР

| МАРКА ЭЛЕМЕНТА | ИЗДЕЛИЯ ЗАКЛАДНЫЕ | | | | | | | | | | | ВСЕГО | ОБЩИЙ РАСХОД |
|----------------|-------------------|------|--------------|-------|-------|--------|--------------|-------|--------------|-------|------|-------|--------------|
| | АРМАТУРА КЛАССА | | | | | | ПРОКАТ МАРКИ | | | | | | |
| | А-I | | | А-III | | | ВСтЗ кп2 | | | | | | |
| | ГОСТ 5781-82 | | ГОСТ 5781-82 | | | | ГОСТ 82-70 | | ГОСТ 8509-88 | | | | |
| φ 10 | Итого | φ 10 | φ 12 | φ 14 | Итого | -8x300 | -10x300 | Л63x5 | Л90x6 | Итого | | | |
| 1КФ37-1-Н1-1 | 1.2 | 1,2 | 3,18 | 0,48 | 2,04 | 5,7 | 5,7 | 4,7 | 2,8 | 4,2 | 17,4 | 24,3 | 24,3 |

1. Рабочие узлы расположения закладных изделий см. серию 1.427.1-3.1-0.01 ÷ 1.427.1-3.1-0.12.

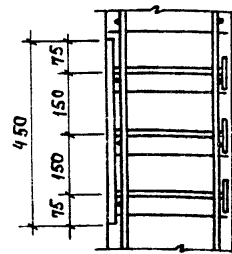
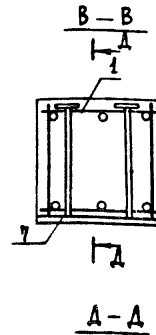
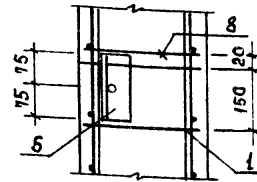
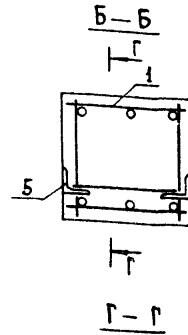
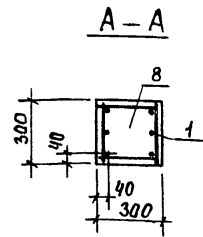
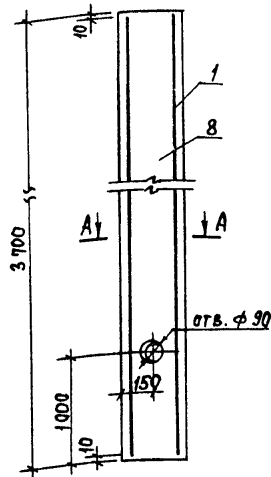
| | | | | | |
|----------|--|---------------------------|--|--------------------------|----------|
| | | ТП 902-3-84.88 | | КЖИ 02.00.00.00 | |
| | | Колонна (1КФ37-1-Н1-1) | | СТАЛИ | МАССА |
| | | | | Р | 800 |
| | | | | МАСШТАБ | 1:50 |
| ПРИВЯЗАН | | ПРОВЕР. ЛОЩИКЕР | | ЛИСТ | ЛИСТОВ 1 |
| | | БЕД.И.Ж.ПРОХОРОВА | | ЦНИИЭП | |
| | | Г.И.П.ЛОЩИКЕР | | ИНЖЕНЕРНОГО ОБОРУДОВАНИЯ | |
| | | Н.КОНТЯСМИРНОВА | | Г. МОСКВА | |
| ИНВ. № | | НАЧ. ОТД. КРАСАВИН | | | |



| ФОРМА | ЗОНА | ПОС. | ОБОЗНАЧЕНИЕ | НАИМЕНОВАНИЕ | КОЛ. | ПРИМЕЧАНИЕ |
|-------|------|------|--------------------------------|---|------|------------|
| | | | | <u>ДОКУМЕНТАЦИЯ</u> | | |
| А3 | | | ТП902-3-84.88 КН.И ТУ | ТЕХНИЧЕСКИЕ УСЛОВИЯ | | |
| | | | 1.427.1-3 | КОЛОННЫ ЖЕЛЕЗОБЕТОННЫЕ ПРЯМОУГОЛЬНОГО СЕЧЕНИЯ ДЛЯ ПРОДОЛЬНОГО И ТОРЦОВОГО ФАХВЕРКА ОДНОЭТАЖНЫХ ПРОИЗВОДСТВЕННЫХ ЗДАНИЙ ВЫСОТОЙ 3,0 - 14,4 М | | |
| | | | | <u>СБОРЧНЫЕ ЕДИНИЦЫ</u> | | |
| А4 | 1 | | ТП902-3-84.88 КН.И 03.01.00.00 | Каркас пространственный КПК1 | 1 | |
| | 2 | | 1.427.1-3.2-0.08.0 | ИЗДЕЛИЕ ЗАКЛАДНОЕ МН1 | 1 | |
| | 3 | | -0.07.0 | ИЗДЕЛИЕ ЗАКЛАДНОЕ МН2 | 1 | |
| | 4 | | -0.12.0 | ИЗДЕЛИЕ ЗАКЛАДНОЕ МН7 | 1 | |
| | 5 | | -0.20.0 | ИЗДЕЛИЕ ЗАКЛАДНОЕ МН28 | 1 | |
| | 6 | | -0.21.0 | ИЗДЕЛИЕ ЗАКЛАДНОЕ МН32 | 2 | |
| А3 | 7 | | ТП902-3-84.88 КН.И 03.02.00.00 | ИЗДЕЛИЕ ЗАКЛАДНОЕ МД1 | 1 | |
| | | | | <u>МАТЕРИАЛЫ</u> | | |
| | 8 | | | БЕТОН В15; F 50 | 0,33 | М3 |

1. РАБОЧИЕ УЗЛЫ РАСПОЛОЖЕНИЯ ЗАКЛАДНЫХ ИЗДЕЛИЙ МН1, МН2, МН7, МН32 СМ. СЕРИЮ 1.427.1-3.1-0.01 ÷ 1.427.1-3.1-0.12

| | | | | | |
|----------|--|---------------------|--|--|----------|
| | | ТП 902-3-84.88 | | КН.И 03.00.00.00 | |
| ПРИВЯЗАН | | КОЛОННА КФ1 | | СТАДИЯ | МАССА |
| | | | | Р | 800 |
| | | | | МАШТАБ | 1:50 |
| | | | | ЛИСТ 1 | ЛИСТОВ 2 |
| ИНВ. № | | НАЧ. ОТД. КРАСАВИН | | ЦНИИЭП ИНЖЕНЕРНОГО ОБОРУДОВАНИЯ Г. МОСКВА. | |
| | | ПРОВЕР. ЛОУЦКЕР | | | |
| | | ВЕД. ИНЖ. ПРОХОРОВА | | | |
| | | ГИП. ЛОУЦКЕР | | | |
| | | И. КОНТР. СМЕРНОВА | | | |



ВЕДОМОСТЬ РАСХОДА СТАЛИ НА ЭЛЕМЕНТ, КГ.

| МАРКА ЭЛЕМЕНТА | ИЗДЕЛИЯ АРМАТУРНЫЕ | | | | | | | ИЗДЕЛИЯ ЗАКЛАДНЫЕ | | | | | | | | | | | | | | ОБЩИЙ РАСХОД | | | | |
|----------------|--------------------|--------------|--------------|--------------|--------------|-----------------|------|-------------------|-------|-------|--------------|-----|------|-------|---------------|-------|------|-----|-----|-----|-----|--------------|------|------|------|------|
| | АРМАТУРА КЛАССА | | ПРОВОЛОКА | | Всего | АРМАТУРА КЛАССА | | ПРОКАТ МАРКИ | | | | | | Всего | В ст 3 псб-1 | | | | | | | | | | | |
| | A-I | A-III | Вр-I | Всего | | Вр-I | A-I | A-III | | | ГОСТ 8509-86 | | | | ГОСТ 19903-74 | | | | | | | | | | | |
| | ГОСТ 5781-82 | ГОСТ 5781-82 | ГОСТ 6727-80 | ГОСТ 6727-80 | ГОСТ 5781-82 | ГОСТ 5781-82 | | | 163x5 | 190x6 | Итого | | δ=8 | δ=10 | δ=20 | Итого | | | | | | | | | | |
| КФ 1 | φ 6 | Итого | φ 12 | Итого | φ 3 | Итого | φ 4 | Итого | φ 10 | Итого | φ 10 | φ 1 | φ 14 | φ 25 | Итого | 1.4 | 4.2 | 5.6 | 5.7 | 4.7 | 27 | 37.6 | 43.2 | 79.0 | | |
| | 1.8 | 1.8 | 19.7 | 19.7 | 1.4 | 1.4 | 22.9 | 0.8 | 0.8 | 1.4 | 1.4 | 2.5 | 0.2 | 2.1 | 5.9 | 10.7 | 12.9 | 1.4 | 4.2 | 5.6 | 5.7 | 4.7 | 27 | 37.6 | 43.2 | 79.0 |

Тп 902-3-84.88

КЖ.И 03.00.00.00

Лист 2

23/28-04 8 ФОРМАТ А3

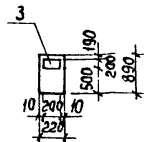
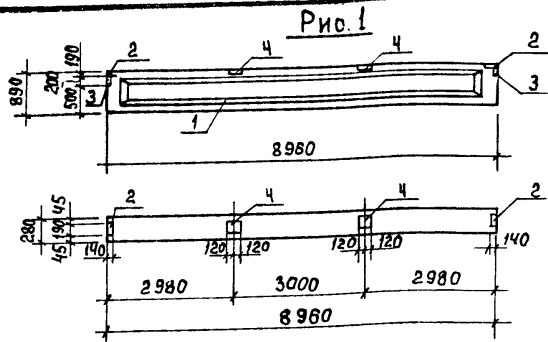
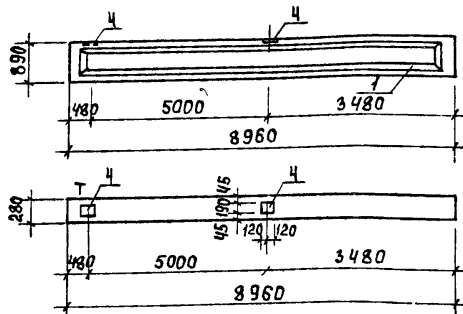


Рис.2 (остальное по Рис.1)



| Обозначение | Марка | Рис. |
|-------------------------------|-----------------|------|
| ТП902-3-84.88 КЖИ.10.00.00.00 | 1БСА-9-4АУТ-а | 1 |
| | -01БСА-9-4АУТ-б | 2 |

1. Рабочие узлы расположения закладных изделий см. серию 1.462.1-10/80.1-СМЗ.

Приязан

| | | | |
|-------|--|--|--|
| ИНВ № | | | |
|-------|--|--|--|

| Формат | Зона | Поз. | Обозначение | Наименование | Кол. | Примеч. |
|--------|------|------|---|---|------|---------|
| | | | | Документация | | |
| А3 | | | ТП902-3-84.88 КЖИ ТУ | Технические условия | | |
| | | | 1.462.1-10/80, вып.1 | Балки стропильные железобетонные для покрытий зданий с полетами 6 и 9 м | | |
| | | | | Сборочные единицы | | |
| | 1 | | 1.462.1-10/80.1-2-02 | Балка 1БСА-9-4АУТ | 1 | |
| | 2 | | 1.462.1-10/80.2-100 | Изделие закладное М5 | 2 | |
| | 3 | | -120 | Изделие закладное М7 | 2 | |
| | | | Переменные данные для исполнений | | | |
| | | | ТП902-3-84.88 КЖИ.10.00.00.00 | | | |
| | | | Сборочные единицы | | | |
| | 4 | | 1.462.1-10/80.2-110 | Изделие закладное М6 | 2 | |
| | | | ТП902-3-84.88 КЖИ.10.00.00.00-01 | | | |
| | | | Сборочные единицы | | | |
| | 4 | | 1.462.1-10/80.2-110 | Изделие закладное М6 | 4 | |

Ведомость расхода стали на дополнительные закладные изделия на элемент, кг

| Марка элемента | Изделия закладные | | | | | | | Всего | Общий расход | |
|----------------|-----------------------|-----|-------|--------------------------|-------|--------------|-------|-------|--------------|-------|
| | Арматура класса А-III | | | Прокат марки В ст 3 кп 2 | | | | | | |
| | ГОСТ 5781-82 | | Итого | ГОСТ 103-76 | | ГОСТ 8509-86 | | | | Итого |
| | φ8 | φ10 | | S=6 | Итого | L80x7 | Итого | | | |
| 1БСА-9-4АУТ-а | 0.7 | 1.7 | 2.4 | 6.6 | 6.6 | 5.0 | 5.0 | 11.6 | 14.0 | |
| 1БСА-9-4АУТ-б | 1.2 | 1.7 | 2.9 | 11.0 | 11.0 | 5.0 | 5.0 | 16.0 | 18.9 | |

| | | | | | | |
|--|--|--|--|--|--|--------------------------|
| | | | | | ТП 902-3-84 88 | КЖИ 10.00.00.00 |
| | | | | | Балка стропильная (1БСА-9-4АУТ-а; 1БСА-9-4АУТ-б) | СТАЛЬ МАССА МАСШТАБ |
| | | | | | | Р 2150 1:100 |
| | | | | | | Лист Листов 1 |
| | | | | | | ЦНИИЭП |
| | | | | | | Инженерного оборудования |
| | | | | | | Москва |

Рис. 1

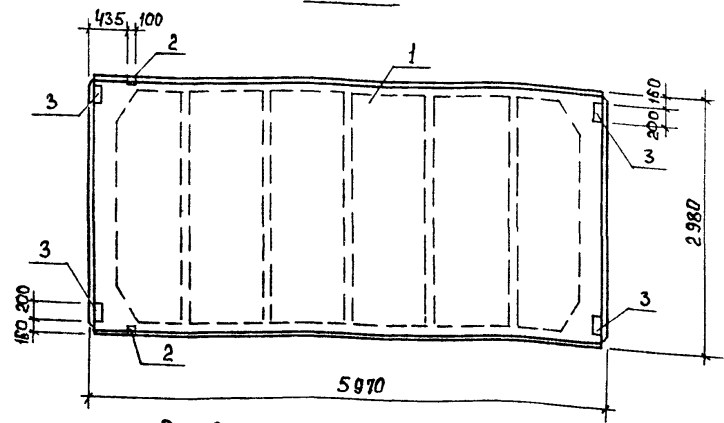


Рис. 2
М 1:100

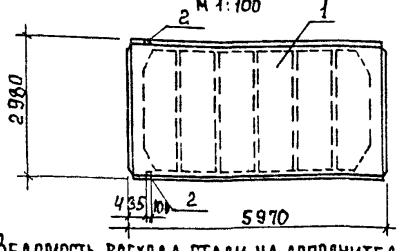
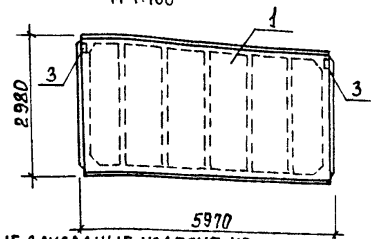


Рис. 3
М 1:100



БЕДОМОСТЬ РАСХОДА СТАЛИ НА ДОПОЛНИТЕЛЬНЫЕ ЗАКЛАДНЫЕ ИЗДЕЛИЯ, КГ

| МАРКА ЭЛЕМЕНТА | ИЗДЕЛИЯ ЗАКЛАДНЫЕ | | | | | | | | Общий расход |
|----------------|-----------------------|------|--------------|-------|-------------------------|------|--------------|------|--------------|
| | АРМАТУРА КЛАССА А-III | | | | ПРОКАТ МАРКИ В ст3 кп 2 | | | | |
| | ГОСТ 5781-82 | | ГОСТ 8509-86 | | ГОСТ 103-76 | | Всего расход | | |
| | φ 10 | φ 14 | Итого | 170x8 | Итого | S=8 | Итого | | |
| ПГ-2А1УТ-1 | 2.22 | 0.20 | 2.42 | 1.68 | 1.68 | 5.2 | 5.2 | 6.88 | 9.30 |
| ПГ-2А1УТ-2 | 0.62 | 0.20 | 0.82 | 1.68 | 1.68 | | | 1.68 | 2.50 |
| ПГ-2А1УТ-3 | 0.80 | | 0.80 | | | 2.60 | 2.60 | 2.60 | 3.40 |

ПРИВЯЗАН

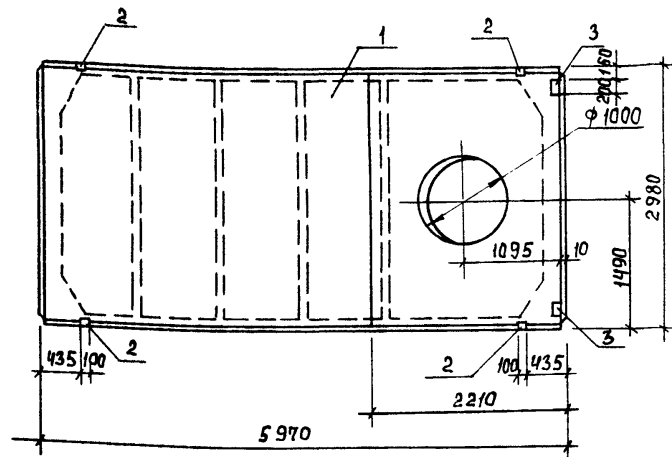
| | | | |
|--------|--|--|--|
| ИНВ. № | | | |
|--------|--|--|--|

| ФОРМАТ | ЗНАК | ПОС. | ОБОЗНАЧЕНИЕ | НАИМЕНОВАНИЕ | КОЛ. | ПРИМеч. |
|--------|------|------|---|---|------|---------|
| | | | | ДОКУМЕНТАЦИЯ | | |
| | | | ГОСТ 22701.0-77 | ПЛИТЫ Ж.-Б. РЕБРИСТЫЕ ПРЕВАРИТЕЛЬНО НАПРЯЖЕННЫЕ РАЗМЕРАМИ СЗМ ДЛЯ ПОКРЫТИИ ПРОИЗВОДСТВЕННЫХ ЗАДАЧИ. | | |
| А3 | | | ТП902-3-84.88 КЖИ ТУ | ТЕХНИЧЕСКИЕ УСЛОВИЯ СБОРОЧНЫЕ ЕДИНИЦЫ | | |
| | | 1 | ГОСТ 22701.1-77 | ПЛИТА ПГ-2А1УТ | 1 | |
| | | | ПЕРЕМЕННЫЕ ДАННЫЕ ДЛЯ ИСПОЛНЕНИЙ | | | |
| | | | ТП902-3-84.88 КЖИ.30.00.00.00 | СБОРОЧНЫЕ ЕДИНИЦЫ | | |
| | | 2 | ГОСТ 22701.5-77 | ИЗДЕЛИЕ ЗАКЛАДНОЕ М9 | 2 | |
| | | 3 | ГОСТ 22701.5-77 | ТО ЖЕ М8 | 4 | |
| | | | ТП902-3-84.88 КЖИ.30.00.00.00-01 | СБОРОЧНЫЕ ЕДИНИЦЫ | | |
| | | 2 | ГОСТ 22701.5-77 | ИЗДЕЛИЕ ЗАКЛАДНОЕ М9 | 2 | |
| | | | ТП902-3-84.88 КЖИ.30.00.00.00-02 | СБОРОЧНЫЕ ЕДИНИЦЫ | | |
| | | 3 | ГОСТ 22701.5-77 | ИЗДЕЛИЕ ЗАКЛАДНОЕ М8 | 2 | |

| ОБОЗНАЧЕНИЕ | МАРКА | Рис. |
|-------------------------------|----------------|------|
| ТП902-3-84.88 КЖИ.30.00.00.00 | ПГ-2А1УТ-1 | 1 |
| | -01 ПГ-2А1УТ-2 | 2 |
| | -02 ПГ-2А1УТ-3 | 3 |

1. РАБОЧИЕ УЗЛЫ ЗАКЛАДНЫХ ИЗДЕЛИЙ М8 И М9 см. ГОСТ 22701.1-77.

| | | |
|---|--------------------------|-----------------|
| | ТП 902-3-84.88 | КЖИ 30.00.00.00 |
| ПЛИТА ПОКРЫТИЯ (ПГ-2А1УТ-1, ПГ-2А1УТ-2; ПГ-2А1УТ-3) | СТАИЯ | МАССА |
| | Р | 2650 |
| | Лист | Листов 1 |
| | ЦНИИ ЭП | |
| | ИНЖЕНЕРНОГО ОБОРОДОВАНИЯ | |
| | г. МОСКВА | |



| ФОРМА | ЗОНА | ПОЗ. | ОБОЗНАЧЕНИЕ | НАИМЕНОВАНИЕ | КОЛ. | ПРИМеч. |
|-------|------|------|-----------------------|--|------|---------|
| | | | | <u>Документация</u> | | |
| | | | ГОСТ 22701.0 - 77 | Плиты железобетонные ребристые предваритель-но напряженные размерами 6x3 м для покрытий производственных зданий. | | |
| | | | | <u>Технические условия</u> | | |
| A3 | | | ТП 902-3-84.88 КЖИ ТУ | <u>Технические условия</u> | | |
| | | | | <u>Сборочные единицы</u> | | |
| | 1 | | ГОСТ 22701.2 - 77 | Плита ПВ10-ЗА IV T | 1 | |
| | 2 | | ГОСТ 22701. - 77 | Изделие закладное М9 | 4 | |
| | 3 | | ГОСТ 22701.5 - 77 | То же М8 | 2 | |

Ведомость расхода стали на дополнительные закладные изделия, кг.

| Марка элемента | Изделия закладные | | | | | | | | Общий расход |
|----------------|-----------------------|------|-------|-----------------------|-------|-------------|-------|------|--------------|
| | Арматура класса А-III | | | Прокат марки Вст3 кп2 | | | | | |
| | ГОСТ 5781-82 | | | ГОСТ 8509-86 | | ГОСТ 103-76 | | | |
| | φ 10 | φ 14 | Итого | Л70x8 | Итого | S=3 | Итого | | |
| ПВ10-ЗА IV T-1 | 1,24 | 0,40 | 1,64 | 3,36 | 3,36 | 2,60 | 2,60 | 7,60 | |

1. Рабочие узлы закладных изделий М8 и М9 см. ГОСТ 22701.2-77.

| | | | | | | | | | |
|----------|--|---------------------------------|---------------------------------|---------------------|------------------|--------------------|--------|--------------------|-------------------|
| Привязан | | Провер. Прохорова | Ст. инж. Коледина | Вед. инж. Прохорова | Г. И. П. Лоуикер | Н. контр. Смирнова | Инв. № | ТП 902 - 3 - 84.88 | КЖ.И. 31.00.00.00 |
| | | Плита покрытия (ПВ10-ЗА IV T-1) | Стадия | Масса | Масштаб | | | | |
| | | | P | 3600 | 1:50 | | | | |
| | | | Лист | Листов 1 | | | | | |
| | | | ЦНИИЭП инженерного оборудования | | | г. Москва | | | |

| ФОРМА | ЗОНА | ПОЗ | ОБОЗНАЧЕНИЕ | НАИМЕНОВАНИЕ | КОЛИЧЕСТВО НА ИСПОЛНЕНИЕ | | | | | | | | | | | | | | ПРИМЕЧАНИЕ | | | | | | | | | | | | |
|-------|------|-----|------------------------------------|--|--------------------------|----|----|----|----|----|----|----|----|----|----|----|----|----|------------|----|---|---|---|---|---|---|---|---|---|---|--|
| | | | | | - | 01 | 02 | 03 | 04 | 03 | 06 | 07 | 08 | 09 | 10 | 11 | 12 | 13 | | 14 | | | | | | | | | | | |
| | | | | Документация | | | | | | | | | | | | | | | | | | | | | | | | | | | |
| A3 | | | ТП902-3-84.88 кн.и ту | ТЕХНИЧЕСКИЕ УСЛОВИЯ | × | × | × | × | × | × | × | × | × | × | × | × | × | × | × | × | × | × | × | × | × | × | × | × | × | × | |
| | | | 3.900-3 вып. ч/82 | СБОРНЫЕ ЖЕЛЕЗОБЕТОННЫЕ КОНСТРУКЦИИ ЕМКОСТНЫХ СООРУЖЕНИЙ ДЛЯ ВОДОСНАБ- ЖЕНИЯ И КАНАЛИЗАЦИИ | × | × | × | × | × | × | × | × | × | × | × | × | × | × | × | × | × | × | × | × | × | × | × | × | × | × | |
| A3 | | | ТП902-3-84.88 кн.и ч0.00.00.00.се | СБОРОЧНЫЙ ЧЕРТЕЖ | × | × | × | × | × | × | × | × | × | × | × | × | × | × | × | × | × | × | × | × | × | × | × | × | × | | |
| A3 | | | ТП902-3-84.88 кн.и ч0.00.00.00.вмс | ВЕДОМОСТЬ РАСХОДА СТАЛИ НА ДОПОЛНИТЕЛЬНЫЕ ЗАКЛА- ДНЫЕ ИЗДЕЛИЯ НА ЭЛЕМЕНТ. СБОРОЧНЫЕ ЕДИНИЦЫ | × | × | × | × | × | × | × | × | × | × | × | × | × | × | × | × | × | × | × | × | × | × | × | × | × | × | |
| | | 1 | 3.900-3 вып.ч/82 часть1 | ПАНЕЛЬ СТЕНОВАЯ ПС1-36-Б1 | | 1 | 1 | 1 | 1 | 1 | 1 | 1 | 1 | | | 1 | 1 | 1 | 1 | 1 | | | | | | | | | | | |
| | | | | ПС1-36-Б3 | 1 | | | | | | | | | | | 1 | | | | | | | | | | | | | | | |
| | | | | ИЗДЕЛИЯ ЗАКЛАДНЫЕ | | | | | | | | | | | | | | | | | | | | | | | | | | | |
| | | 2 | 1.400.15.В1.130-29 | МН 121-6 | 2 | | | | | | | | | | | | | | | | | | | | | | | | | | |
| AЧ | | 3 | ТП902-3-84.88 кн.и ч0.01.00.00 | МН1 | | | | | | | 2 | 2 | 2 | 2 | | | | | | | 2 | 2 | 2 | | | | | | | | |
| | | 4 | 5.900-2 ТМ 89 | САЛЬНИКИ dy=50, L=200 | | 4 | 3 | 4 | 3 | | | 2 | 1 | | | 3 | 2 | | | | 1 | | | | | | | | | | |
| | | 5 | -01 | dy=80, L=200 | | 4 | 3 | 4 | 3 | 4 | 2 | 1 | 1 | | | 4 | 3 | 2 | 2 | | 1 | | | | | | | | | | |
| | | 6 | -02 | dy=100, L=200 | | | 2 | | 2 | | 2 | | 1 | | | 2 | | | | | 2 | | | | | | | | | | |

| | | | | | | | | | | | | | | | | | | | |
|-------|------------|------------|------------|------------|------------|------------|------------|------------|------------|------------|------------|------------|------------|------------|--|--|--|--|--|
| МАРКА | ПС1-36-Б3а | ПС1-36-Б1а | ПС1-36-Б1б | ПС1-36-Б1в | ПС1-36-Б1г | ПС1-36-Б1е | ПС1-36-Б1и | ПС1-36-Б1и | ПС1-36-Б3б | ПС1-36-Б1к | ПС1-36-Б1л | ПС1-36-Б1м | ПС1-36-Б1н | ПС1-36-Б1п | | | | | |
|-------|------------|------------|------------|------------|------------|------------|------------|------------|------------|------------|------------|------------|------------|------------|--|--|--|--|--|

ТП902-3-84.88 кн.и ч0.00.00.00

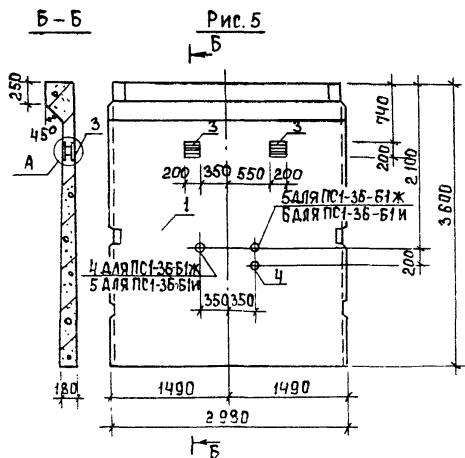
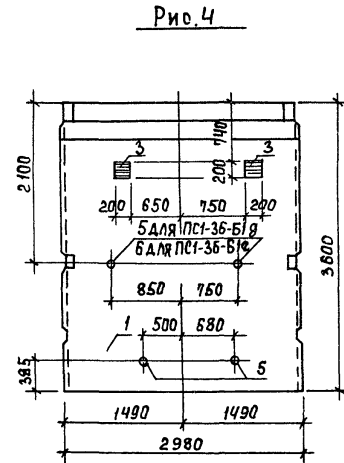
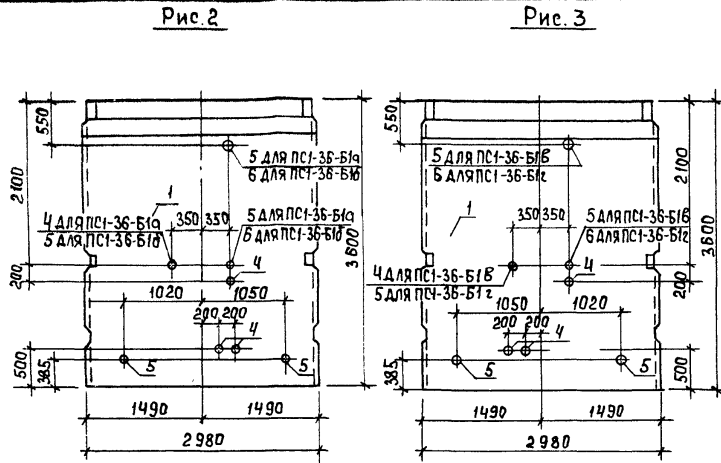
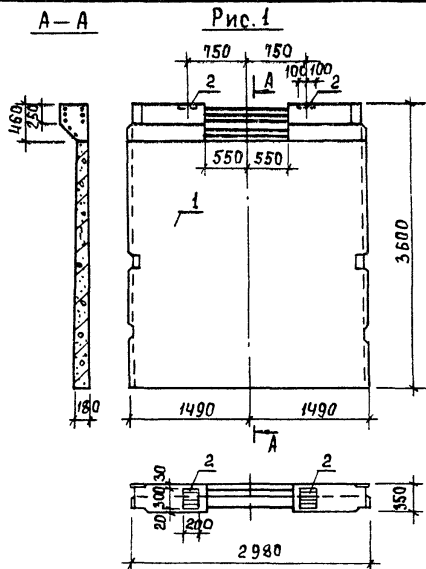
ПРИБЫЗАН

| | |
|----------|-------------------|
| ПРОВЕР. | ЛОУЦКЕР |
| ВЕД.ИНИ | ПРОХОРОВА |
| ТИП | ЛОУЦКЕР |
| И КОНТР. | СМИРНОВА |
| ИВ.№ | НАЧ.ОТД. КРАСАВИН |

ПАНЕЛЬ СТЕНОВАЯ
(ПС1-36-Б1а... ПС1-36-Б1п;
ПС1-36-Б3а ; ПС1-36-Б3б)

СТАДИЯ ЛИСТ ЛИСТОВ
Р 1

ЦИНИЭП
ИНЖЕНЕРНОГО ОБОРУДОВАНИЯ
Г. МОСКВА.



ГОСТ 14098-85Т12-Р3
 Арматура
 ПАНЕЛИ
 3
 ПРИВЯЗАТЬ СКРУТКОЙ
 К АРМАТУРЕ ПАНЕЛИ

| ОБОЗНАЧЕНИЕ | МАРКА | Рис. |
|-------------------------------|----------------|------|
| Т902-3-84.88 КЖ.И 40.00.00.00 | ПС1-36-Б3а | 1 |
| | -01 ПС1-36-Б1а | 2 |
| | -02 ПС1-36-Б1б | |
| | -03 ПС1-36-Б1в | 3 |
| | -04 ПС1-36-Б1г | |
| | -05 ПС1-36-Б1д | 4 |
| | -06 ПС1-36-Б1е | |
| | -07 ПС1-36-Б1ж | 5 |
| | -08 ПС1-36-Б1и | |

| | | | |
|--|-----------|---------------------|-------------------|
| ТП 902-3-84.88 | | КЖ.И 40.00.00.00.СБ | |
| ПАНЕЛЬ СТЕНОВАЯ (ПС1-36-Б3а; ПС1-36-Б1а... ПС1-36-Б1и) СБОРОЧНЫЙ ЧЕРТЕЖ | СТАДИЯ | МАССА | МАСШТАБ |
| | Р | 4830 | 1:50 |
| ИНВ. № | ПРОБЕР | ЛОЩЕКЕР | Лист 1 / Листов 2 |
| | БЕД ИМЖ | ПРОХОРОВА | |
| | ГИП | ЛОЩЕКЕР | |
| | И КОНТР. | СМИРНОВА | |
| | НАЧ. ОТД. | КРАСАВИН | |

Рис. 6

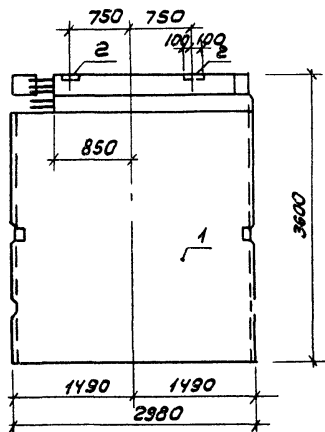


Рис. 7

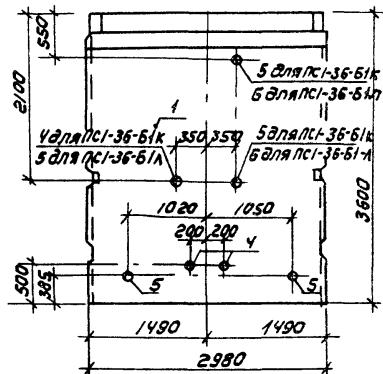


Рис. 8

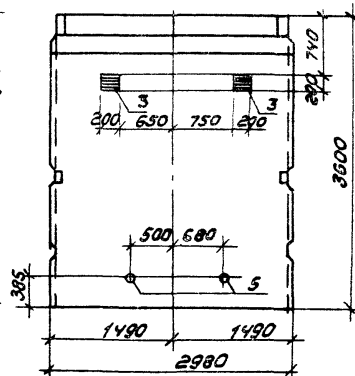
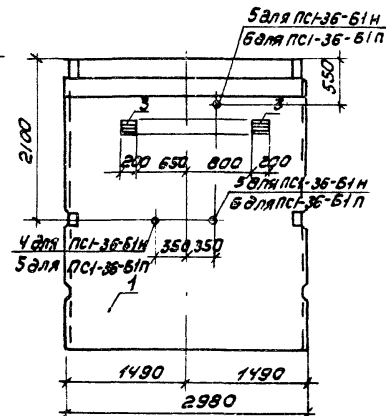


Рис. 9



| Обозначение | Марка | Рис. |
|-----------------------------------|------------|------|
| ТП902-3-84.88 КЖ.И 40.00.00.00-08 | ПС1-36-Б3Б | 6 |
| -10 | ПС1-36-Б1К | |
| -11 | ПС1-36-Б1Л | 7 |
| -12 | ПС1-36-Б1М | 8 |
| -13 | ПС1-36-Б1Н | |
| -14 | ПС1-36-Б1П | 9 |

| МАРКА ЭЛЕМЕНТА | ИЗДЕЛИЯ ЗАКЛАДНЫЕ | | | | | | | | | | | | ВСЕГО | |
|-------------------|--------------------|--|-------|---------------|------|-------|---------------|-------|-------|------------------|------------------|------------------|-------|-------|
| | АРМАТУРА КЛАССА | | | СТАЛЬ КРУГЛАЯ | | | ПРОКАТ | | | | | | | МАРКИ |
| | А-III | | | В СТЗ КПЗ | | | | | | | | | | |
| | ГОСТ 5781-82 | | | ГОСТ 2590-71 | | | ГОСТ 19903-74 | | | ГОСТ 3262-75 | | | | |
| | Φ10 | | Итого | Φ7 | | Итого | δ=8 | δ=10 | Итого | ТРУБА 100x4,5 | ТРУБА 125x4,5 | ТРУБА 150x4,5 | | |
| ПС1-36-Б3а | 0,60 | | 0,60 | | | 8,40 | | 8,40 | | | | | 9,00 | |
| ПС1-36-Б1а | | | | 1,56 | 1,56 | | 11,60 | 11,60 | 9,60 | 12,00 | | 21,60 | 34,76 | |
| ПС1-36-Б1б | | | | 2,76 | 2,76 | | 12,30 | 12,30 | 7,20 | 9,00 | 7,20 | 23,40 | 38,46 | |
| ПС1-36-Б1в | | | | 1,56 | 1,56 | | 11,60 | 11,60 | 9,60 | 12,00 | | 21,60 | 34,66 | |
| ПС1-36-Б1г | | | | 2,76 | 2,76 | | 12,30 | 12,30 | 7,20 | 9,00 | 7,20 | 23,40 | 38,46 | |
| ПС1-36-Б1г | 0,88 | | 0,88 | 1,44 | 1,44 | | 18,80 | 18,80 | | 12,00 | | 12,00 | 33,12 | |
| ПС1-36-Б1е | 0,88 | | 0,88 | 1,50 | 1,50 | | 19,20 | 19,20 | | 6,00 | 7,20 | 13,20 | 34,78 | |
| ПС1-36-Б1ж | 0,88 | | 0,88 | 0,96 | 0,96 | | 16,60 | 16,60 | 4,80 | 3,00 | | 7,80 | 26,24 | |
| ПС1-36-Б1и | 0,88 | | 0,88 | 1,05 | 1,05 | | 17,10 | 17,10 | 2,40 | 3,00 | 3,60 | 9,00 | 28,03 | |
| ПС1-36-Б3б | 0,60 | | 0,60 | | | 8,40 | | 8,40 | | | | | 9,00 | |
| ПС1-36-Б1к | | | | 2,34 | 2,34 | | 10,30 | 10,30 | 7,20 | 12,00 | | 19,20 | 31,84 | |
| ПС1-36-Б1л | | | | 2,46 | 2,46 | | 11,00 | 11,00 | 4,80 | 9,00 | 7,20 | 21,00 | 34,46 | |
| ПС1-36-Б1м | 0,88 | | 0,88 | 0,72 | 0,72 | | 15,60 | 15,60 | | 6,00 | | 6,00 | 23,20 | |
| ПС1-36-Б1н | 0,88 | | 0,88 | 1,02 | 1,02 | | 16,90 | 16,90 | 2,40 | 6,00 | | 8,40 | 27,20 | |
| ПС1-36-Б1п | 0,88 | | 0,88 | 1,14 | 1,14 | | 17,60 | 17,60 | | 3,00 | 7,20 | 10,20 | 29,82 | |

| | | | | | | | | | | | |
|----------|---------|----------|-----------|----------------|----------|----------|----------|---|------|--------|--|
| ПРИВЯЗАН | | | | ТЛ 902-3-84.88 | | | | КЖ.И 40.00.00.00 ВМС | | | |
| ПРОВЕР | ЛОУЦКЕР | ВЕД. ИНИ | ПРОХОРОВА | Н. КОНТР | СМИРНОВА | НАЧ. ОТД | КРАСАВИН | ВЕДОМОСТЬ РАСХОДА СТАЛИ НА ДОПОЛНИТЕЛЬНЫЕ ЗАКЛАД- НЫЕ ИЗДЕЛИЯ НА ЭЛЕМЕНТ, КГ | | | |
| | | | | | | | | СТАДАН | ЛИСТ | ЛИСТОВ | |
| | | | | | | | | Р | | 1 | |
| | | | | | | | | ЦНИИЭП ИНЖЕНЕРНОГО ОБОРУДОВАНИЯ Г. МОСКВА | | | |

A-A

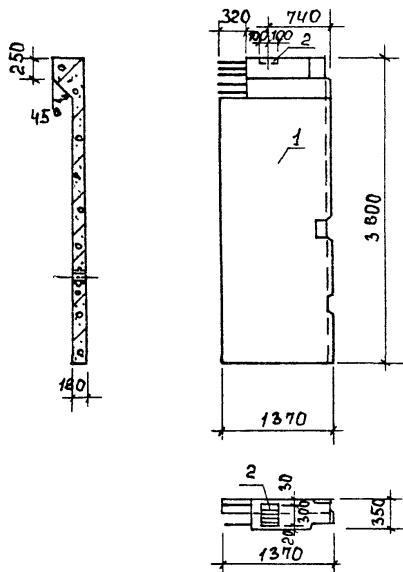


Рис. 1

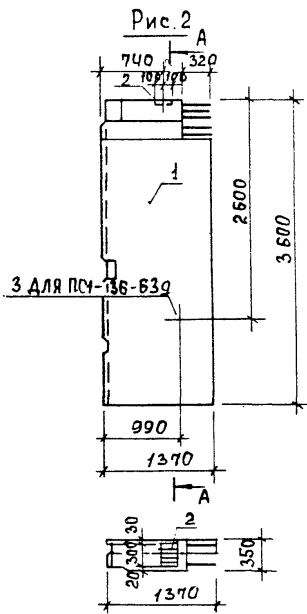


Рис. 2

| Обозначение | Марка | Рис. |
|--------------------------------|------------|------|
| ТП902-3-84.88 КЖ.И.Ч1.00.00.00 | ПС1-36-Б3Б | 1 |
| -01 | ПС1-36-Б3з | 2 |
| -02 | ПС1-36-Б3г | |

Привязан

| | |
|-----------|-----------|
| Провер | Лозыкер |
| Вед. инж. | Прохорова |
| Г.И.П. | Лозыкер |
| Н.Контр. | Смирнова |
| И.Н.О.А. | Красавин |

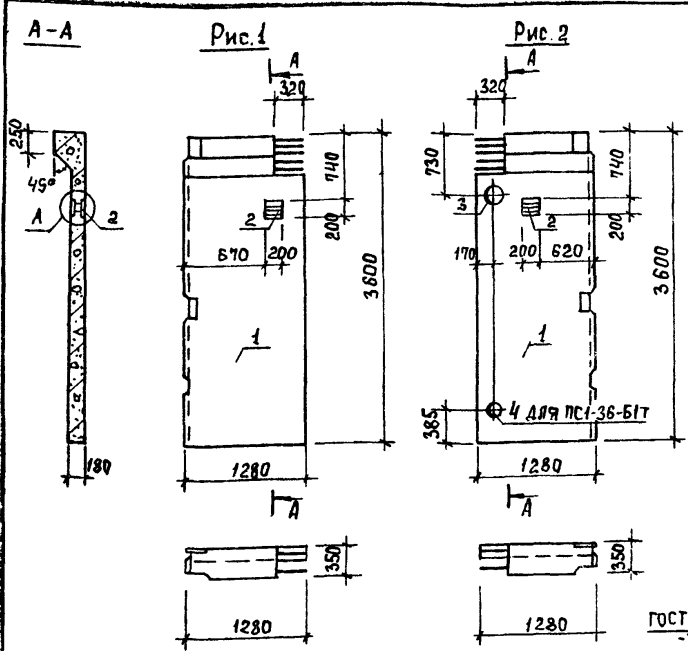
| Формат | Зона | Поз. | Обозначение | Наименование | Кол. | Примеч. |
|---|------|------|-----------------------------------|---|------|---------|
| Документация | | | | | | |
| А3 | | | ТП902-3-84.88 КЖ.И.ТУ | Технические условия | | |
| | | | 3.900-3 | Сборные железобетонные конструкции емкостных сооружений для водоснабжения и канализации | | |
| Сборочные единицы | | | | | | |
| | | 1 | 3.900-3 вып.4/82 часть 1 | Панель стеновая ПС1-36-Б3 | 1 | |
| | | 2 | 1.400-15.В1.130-29 | Изделие закладное ИМ-121-Б | 1 | |
| Переменные данные для исполнения | | | | | | |
| | | | ТП902-3-84.88 КЖ.И.Ч1.00.00.00-02 | | | |
| Сборочные единицы | | | | | | |
| | | 3 | 5.900-2 ТМ89-01 | Сальник Ду=80; e=200 | 1 | |

Ведомость расхода стали на дополнительные закладные изделия на элемент, кг.

| Марка элемента | Изделия закладные | | | | Всего | |
|----------------|-------------------|---------------|--------------|-----------------|-------|------|
| | Сталь круглая | Прокат марки | | Арматура класса | | |
| | | В ст 3 кп 2 | | А-III | | |
| | ГОСТ 2590-71 | ГОСТ 19003-71 | ГОСТ 3262-75 | ГОСТ 5781-82 | | |
| ПС1-36-Б3Б | φ7 | S=10 | S=8 | φ10 | 4.50 | |
| ПС1-36-Б3з | | | | 0.30 | | |
| ПС1-36-Б3г | 0.75 | 3.40 | 4.20 | 3.00 | | 0.30 |

Панели ПС1-36-Б3Б и ПС1-36-Б3з; ПС1-36-Б3г изготавливаются в одной опалубочной форме стеновой панели ПС1-36-Б3 по серии 3.900-3 вып. 4/82 путем установки деревянного вкладыша. Арматура обвязочной балки, попадающая в отверстие, не вырезается.

| | |
|--|-------------------|
| ТП 902-3-84.88 | КЖ.И. Ч1.00.00.00 |
| Панель стеновая (ПС1-36-Б3Б; ПС1-36-Б3з; ПС1-36-Б3г) | Сталь Р 2230 1:50 |
| Лист | Листов 1 |
| ЦНИИ ЭП Инженерного оборудования г. Москва | |



ВЕДОМОСТЬ РАСХОДА СТАЛИ НА ДОПОЛНИТЕЛЬНЫЕ ЗАКЛАДНЫЕ ИЗДЕЛИЯ НА ЭЛЕМЕНТ, КР.

| МАРКА ЭЛЕМЕНТА | ИЗДЕЛИЯ ЗАКЛАДНЫЕ | | | | | | ВСЕГО |
|----------------|-------------------|---------------|--------------|---------------|--------------|------|-------|
| | АРМАТУРА КЛАССА | ПРОКАТ | МАРКИ | СТАЛЬ КРУГЛАЯ | | | |
| | А-III | В | СТ 3 | КП 2 | ГОСТ 2590-71 | | |
| | ГОСТ 5781-82 | ГОСТ 19903-74 | ГОСТ 3262-75 | ГОСТ 10704-76 | | | |
| φ 10 | 5-10 | ТРУБА 125x4,5 | ТРУБА 273x6 | φ 7 | φ 10 | | |
| ПС1-36-Б1Р | 0,44 | 6,20 | | | | | 6,84 |
| ПС1-36-Б1С | 0,44 | 8,90 | | | 7,90 | 0,61 | 17,85 |
| ПС1-36-Б1Т | 0,44 | 10,50 | 3,0 | 7,90 | 0,36 | 0,61 | 22,81 |

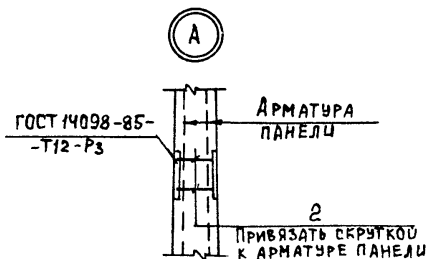
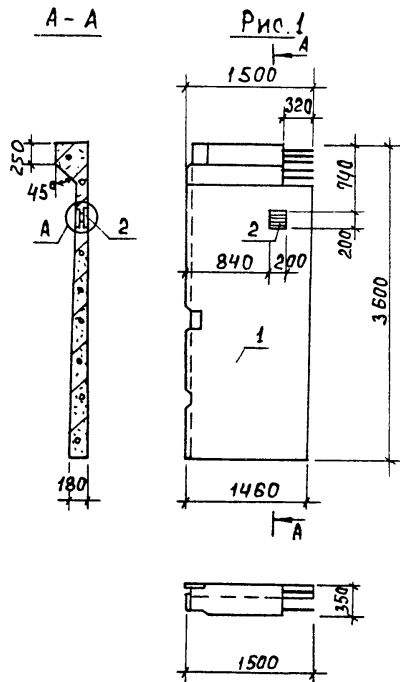
| ФОРМАТ | ЗОНА | ПОЗ. | ОБОЗНАЧЕНИЕ | НАИМЕНОВАНИЕ | КОЛ. | ПРИМеч. |
|--------|------|------|--------------------------------|--|------|---------|
| | | | | <u>ДОКУМЕНТАЦИЯ</u> | | |
| A3 | | | ТП902-3-84.88 КЖ.И ТУ | ТЕХНИЧЕСКИЕ УСЛОВИЯ | | |
| | | | 3.900-3 | СБОРНЫЕ ЖЕЛЕЗОБЕТОННЫЕ КОНСТРУКЦИИ ЕМКОСТНЫХ СООРУЖЕНИЙ ДЛЯ ВОДОСНАБЖЕНИЯ И КАНАЛИЗАЦИИ. | | |
| | | | | <u>СБОРОЧНЫЕ ЕДИНИЦЫ</u> | | |
| | 1 | | 3.900-3 вып. 4/82 часть 1 | Панель стеновая ПС1-36-Б1 | 1 | |
| A4 | 2 | | ТП902-3-84.88 КЖ.И 40.10.00.00 | ИЗДЕЛИЯ ЗАКЛАДНОЕ МНН | 1 | |
| | | | | <u>ПЕРЕМЕННЫЕ ДАННЫЕ ДЛЯ ИСПОЛНЕНИЙ</u> | | |
| | | | | ТП902-3-84.88 КЖ.И 42.00.00.00-01 | | |
| | | | | <u>СБОРОЧНЫЕ ЕДИНИЦЫ</u> | | |
| | 3 | | 5.900-2 ТМ 89-04 | Сальник Ду=150; Е=200 | 1 | |
| | | | | ТП902-3-84.88 КЖ.И 42.00.00.00-02 | | |
| | | | | <u>СБОРОЧНЫЕ ЕДИНИЦЫ</u> | | |
| | 3 | | 5.900-2 ТМ 89-04 | Сальник Ду=150; Е=200 | 1 | |
| | 4 | | -01 | Сальник Ду=80; Е=200 | 1 | |

| ОБОЗНАЧЕНИЕ | МАРКА | Рис. |
|--------------------------------|------------|------|
| ТП902-3-84.88 КЖ.И 42.00.00.00 | ПС1-36-Б1Р | 1 |
| -01 | ПС1-36-Б1С | 2 |
| -02 | ПС1-36-Б1Т | |

Панели стеновые ПС1-36-Б1Р и ПС1-36-Б1С; ПС1-36-Б1Т изготавливаются в одной опалубочной форме стеновой панели ПС1-36-Б1 по серии 3.900-3 вып.4/82 путем установки деревянного вкладыша. Арматура обвязочной балки, попадающая в отверстие, не вырезается.

| | |
|----------|---------------------|
| ПРИВЯЗАН | ПРОВЕР. ЛОУЦКЕР |
| | ВЕД. ИНЖ. ПРОХОРОВА |
| | Г. И. П. ЛОУЦКЕР |
| | И. КОНТР. СМЕРНОВА |
| И. № | И. КОНТР. КРАСОВИЧ |

| | |
|--|--|
| ТП 902-3-84.88 | КЖ.И 42.00.00.00 |
| Панель стеновая (ПС1-36-Б1Р; ПС1-36-Б1С; ПС1-36-Б1Т) | СТАДИЯ МАССА МАСШТАБ |
| | Р 2085 1:50 |
| | Лист Листов 1 |
| | ЦНИИ ОП ИНЖЕНЕРНОГО ОБОРУДОВАНИЯ Г. МОСКВА |



| ФОРМАТ | ЗОНА | Поз. | ОБЗНАЧЕНИЕ | НАИМЕНОВАНИЕ | КОЛ. | ПРИМЕЧ. |
|--------|------|------|--------------------------------|---------------------------|------|---------|
| | | | | <u>Документация</u> | | |
| A3 | | | ТП902-3-84.88 КЖ.И ТУ | ТЕХНИЧЕСКИЕ УСЛОВИЯ | | |
| | | | 3.900-3 | СБОРНЫЕ ЖЕЛЕЗОБЕТОННЫЕ | | |
| | | | | КОНСТРУКЦИИ ЕМКОСТНЫХ | | |
| | | | | СООРУЖЕНИЙ ДЛЯ ВОДО- | | |
| | | | | СНАБЖЕНИЯ И КАНАЛИЗАЦИИ | | |
| | | | | <u>СБОРОЧНЫЕ ЕДИНИЦЫ</u> | | |
| | | 1 | 3.900-3 вып.4/82 часть 1 | ПАНЕЛЬ СТЕНОВАЯ ПС1-36-Б1 | 1 | |
| A4 | | 2 | ТП902-3-84.88 КЖ.И 40.01.00.00 | ИЗДЕЛИЕ ЗАКЛАДНОЕ МН1 | 1 | |

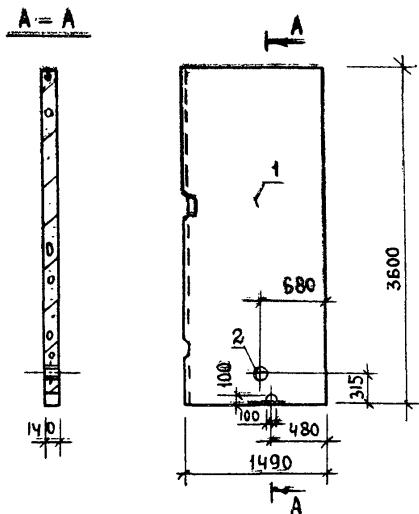
ВЕДОМОСТЬ РАСХОДА СТАЛИ НА ДОПОЛНИТЕЛЬНЫЕ ЗАКЛАДНЫЕ ИЗДЕЛИЯ НА ЭЛЕМЕНТ, КГ

| МАРКА ЭЛЕМЕНТА | ИЗДЕЛИЯ ЗАКЛАДНЫЕ | | | | ВСЕГО |
|----------------|-----------------------|--|-----------------------|-------|-------|
| | АРМАТУРА КЛАССА А-III | | ПРОКАТ МАРКИ Вст3 кп2 | | |
| | ГОСТ 5781-82 | | ГОСТ 19903-74 | | |
| | φ10 | | S=10 | Итого | |
| ПС1-36-Б1Ф | 0.44 | | 6.20 | 6.20 | 6.64 |

ПАНЕЛЬ СТЕНОВАЯ ПС1-36-Б1Ф ИЗГОТОВЛИВАЕТСЯ В ОПАЛУБОЧНОЙ ФОРМЕ СТЕНОВОЙ ПАНЕЛИ ПС1-36-Б1 ПО СЕРИИ 3.900-3 вып.4/82 ПУТЕМ УСТАНОВКИ ДЕРЕВЯННОГО ВКЛАДЫША. АРМАТУРА ОБВЯЗОЧНОЙ БАЛКИ, ПОПАДАЮЩАЯ В ОТВЕРСТИЕ, НЕ ВЫРЕЗАЕТСЯ.

| | | | | | |
|--|--|--|--|----------------------------|-----------------------------|
| | | | | ТП 902-3-84.88 | КЖ.И 43.00.00.00 |
| | | | | ПАНЕЛЬ СТЕНОВАЯ ПС1-36-Б1Ф | СТАДИЯ ИССЛЕДОВАНИЯ МАСШТАБ |
| | | | | | Р 2410 1:50 |
| | | | | | ЛИСТ 1 ЛИСТОВ 1 |
| | | | | | ЦНИИ ЭП |
| | | | | | ИНЖЕНЕРНОГО ОБОРУДОВАНИЯ |
| | | | | | Г. МОСКВА |

| | | | | | |
|----------|-----------|----------|--|--|--|
| ПРИВЯЗАН | | | | | |
| | ПРОВЕР. | ЛОЧКЕР | | | |
| | ВЕД. ИНЖ. | ПРОХОРОВ | | | |
| | Г. И. П. | ЛОЗИКЕР | | | |
| | Н. КОНТР. | СМИРНОВА | | | |
| | И. И. П. | КРАСАВИН | | | |
| ИНВ. № | | | | | |



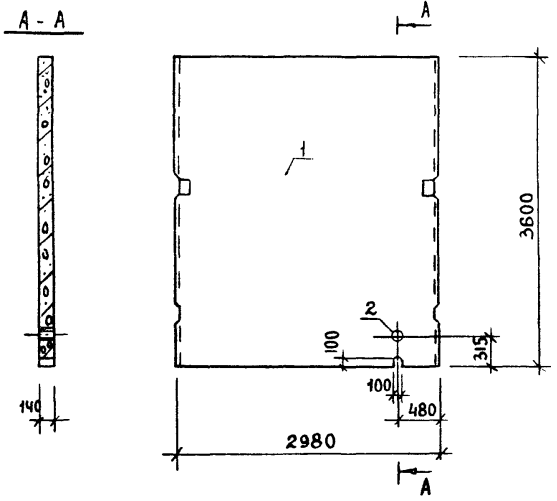
| ФОРМАТ | ЗОНА | ПОЗ. | ОБОЗНАЧЕНИЕ | НАИМЕНОВАНИЕ | КОЛ. | ПРИМЕЧАНИЕ |
|--------|------|------|------------------------|-------------------------------|------|------------|
| | | | | Документация | | |
| A3 | | | ТП 902-3-84.88 КЖ.И ТУ | ТЕХНИЧЕСКИЕ УСЛОВИЯ | | |
| | | | 3.900-3 | СБОРНЫЕ ЖЕЛЕЗОБЕТОННЫЕ | | |
| | | | | КОНСТРУКЦИИ ЕМКОСТНЫХ | | |
| | | | | СООРУЖЕНИЙ ДЛЯ ВОДОСНАБ- | | |
| | | | | ЖЕНИЯ И КАНАЛИЗАЦИИ | | |
| | | | | <u>СБОРОЧНЫЕ ЕДИНИЦЫ</u> | | |
| | 1 | | 3.900-3 Вып.Б | Панель перегородочная ПГ-36-1 | 1 | |
| | 2 | | 5.900-2 7М89 - 01 | Сальник dу=80; l=200 | 1 | |

ВЕДОМОСТЬ РАСХОДА СТАЛИ НА ДОПОЛНИТЕЛЬНЫЕ ЗАКЛАДНЫЕ ИЗДЕЛИЯ НА ЭЛЕМЕНТ, КГ

| МАРКА ЭЛЕМЕНТА | ИЗДЕЛИЯ ЗАКЛАДНЫЕ | | | | | ВСЕГО |
|----------------|-------------------|--|---------------|---------------|------|-------|
| | СТАЛЬ КРУГЛАЯ | | ПРОКАТ МАРКИ | | | |
| | В СТЗ КПЗ | | | | | |
| | ГОСТ 2590-71 | | ГОСТ 19903-74 | ГОСТ 3262-75 | | |
| | φ7 | | δ=10 | ТРУБА 125x4,5 | | |
| ПГ-36-1а | 0,36 | | 1,60 | 3,0 | 4,96 | |

Панель ПГ-36-1а изготавливается в опалубочной форме перегородочной панели ПГ-36-1 по серии 3.900-3 вып.Б путем установки деревянного вкладыша.

| | | | | ТП 902-3-84.88 | КЖ.И ЧЧ. 00.00.00 | | |
|----------|--|--|--|--------------------------------|--|----------|---------|
| | | | | Панель перегородочная ПГ-36-1а | СТАДИЯ | МАССА | МАСШТАБ |
| ПРИВЯЗАН | | | | | Р | 1875 | 1:50 |
| | | | | ПРОВЕР. ЛОУЦКЕР | ЛИСТ | ЛИСТОВ 1 | |
| | | | | ВЕД. ИНЖ. ПРОХОРОВА | ЦНИИЭП ИНЖЕНЕРНОГО ОБОРУДОВАНИЯ Г. МОСКВА. | | |
| | | | | ГИП ЛОУЦКЕР | | | |
| | | | | И. КОНТР. СМЫСЛОВА | | | |
| ИЗВ. № | | | | НАЧ. ОТД. КРАСАВИН | | | |

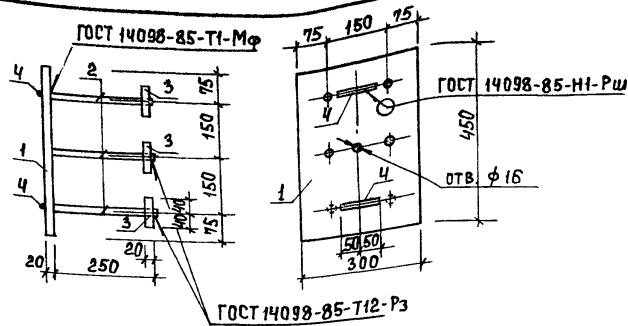


| Вид | Зона | Поз. | ОБОЗНАЧЕНИЕ | НАИМЕНОВАНИЕ | КОЛ. | ПРИМЕЧАНИЕ |
|-----|------|------|---------------|---------------------|------|-------------------------------|
| | | | | <u>ДОКУМЕНТАЦИЯ</u> | | |
| А3 | | | ТП902-3-84.88 | КН.И.ТУ | | ТЕХНИЧЕСКИЕ УСЛОВИЯ |
| | | | 3.900-3 | | | СБОРНЫЕ ЖЕЛЕЗОБЕТОННЫЕ |
| | | | | | | КОНСТРУКЦИИ ЕМКОСТНЫХ |
| | | | | | | СООРУЖЕНИЙ ДЛЯ ВОДОСНАБ |
| | | | | | | ЖЕНИЯ И КАНАЛИЗАЦИИ |
| | | | | | | <u>СБОРОЧНЫЕ ЕДИНИЦЫ</u> |
| | | 1 | 3.900-3 | ВЫП.Б | | ПАНЕЛЬ ПЕРЕГОРОДОЧНАЯ ПГ-36-1 |
| | | 2 | 5.900-2 | ТМ89-01 | | САЛЬНИК dу=80; l=200 |

ВЕДОМОСТЬ РАСХОДА СТАЛИ НА ДОПОЛНИТЕЛЬНЫЕ ЗАКЛАДНЫЕ ИЗДЕЛИЯ НА ЭЛЕМЕНТ, КГ

| МАРКА ЭЛЕМЕНТА | ИЗДЕЛИЯ ЗАКЛАДНЫЕ | | | | | ВСЕГО |
|----------------|-------------------|---------------|--------------|--------|--|-------|
| | СТАЛЬ КРУГЛАЯ | ПРОКАТ МАРКИ | | | | |
| | | ВСТЗ | | КП2 | | |
| | ГОСТ 2590-74 | ГОСТ 19903-74 | ГОСТ 3262-75 | | | |
| ПГ-36-1б | φ7 | δ=10 | 195М | 2514,5 | | 4,96 |

| | | | | | |
|----------|-----------|---------------------------------------|--|--|-----------|
| ПРИВЯЗАН | | Т П 902-3-84.88 | | КН.И 45 00.00.00 | |
| ПРОВЕР. | ЛОУЦКЕР | ПАНЕЛЬ ПЕРЕГОРОДОЧНАЯ ПГ - 36 - 1б | | СТАДИЯ | МАСШТАБ |
| ВЕД.ИНИ | ПРОХОРОВА | | | Р | 3750 1:50 |
| ГИП | ЛОУЦКЕР | | | ЛИСТ 1 ЛИСТОВ 1 | |
| Н.КОНТ. | СМИРНОВА | | | ЦНИИЭП ИНЖЕНЕРНОГО ОБОРУДОВАНИЯ Г. МОСКВА. | |
| ИИВ.№ | НАЧ.ОТД | КРАСАВИН | | | |



| ФОРМАТ | ЗОНА | ПОЗ. | ОБОЗНАЧЕНИЕ | НАИМЕНОВАНИЕ | КОЛ. | ПРИМЕЧ. |
|--------|------|------|------------------|--------------------------------------|------|---------------------|
| | | | | <u>Документация</u> | | |
| А3 | | | ТП902-3-84.88 | КЖ.И ТУ | | Технические условия |
| | | | | <u>ДЕТАЛИ</u> | | |
| Б4 | 1 | | КЖ.И 03.02.00.01 | Лист 5 20x30 ГОСТ 19003-74 R=450 | 1 | 21.20 кг |
| Б4 | 2 | | | Лист 02 А-III-25-ГОСТ 5781-82; R=250 | 6 | 0.96 кг |
| Б4 | 3 | | | Лист 03 Б 20x30 ГОСТ 19003-74 R=80 | 6 | 1.00 кг |
| Б4 | 4 | | | Лист 04 А-I-10-ГОСТ 5781-82; R=100 | 2 | 0.06 кг |

ПРИВЯЗАН

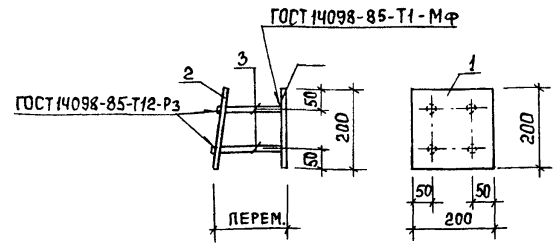
| | | |
|--|--|--|
| | | |
| | | |
| | | |

ИНВ. №

| | | | | | |
|-----------|-----------|--|--|-----------------------|--------------------------|
| | | | | ТП 902-3-84.88 | КЖ.И 03.02.00.00 |
| | | | | ИЗДЕЛИЕ ЗАКЛАДНОЕ МД1 | СТАДИЯ МАССА/МАСШТАБ |
| | | | | | Р 33.1 1:10 |
| | | | | | Лист 1 Листов 1 |
| | | | | | ЦНИИ ЭП |
| | | | | | ИНЖЕНЕРНОГО ОБОРУДОВАНИЯ |
| | | | | | МОСКВА |
| ПРОВЕР | ЛОУЦКЕР | | | | |
| ВЕД. ИНЖ. | ПРОХОРОВА | | | | |
| Г.И.П. | ЛОУЦКЕР | | | | |
| И.КОНТР. | СМИРНОВА | | | | |
| НАЧ.ОТД. | КРАСАВИН | | | | |

ФОРМАТ А4

Альбом V



| ФОРМАТ | ЗОНА | ПОЗ. | ОБОЗНАЧЕНИЕ | НАИМЕНОВАНИЕ | КОЛ. | ПРИМЕЧ. |
|--------|------|------|------------------|--------------------------------------|------|---------------------|
| | | | | <u>Документация</u> | | |
| А3 | | | ТП902-3-84.88 | КЖ.И ТУ | | Технические условия |
| | | | | <u>ДЕТАЛИ</u> | | |
| Б4 | 1 | | КЖ.И 40.01.00.01 | Лист 5 10x200 ГОСТ 19003-74 R=200 | 1 | 3.10 кг |
| Б4 | 2 | | | Лист 02 А-III-25-ГОСТ 5781-82; R=200 | 1 | 3.10 кг |
| Б4 | 3 | | | Лист 03 А-III-10-ГОСТ 5781-82; R=170 | 4 | 0.11 кг |

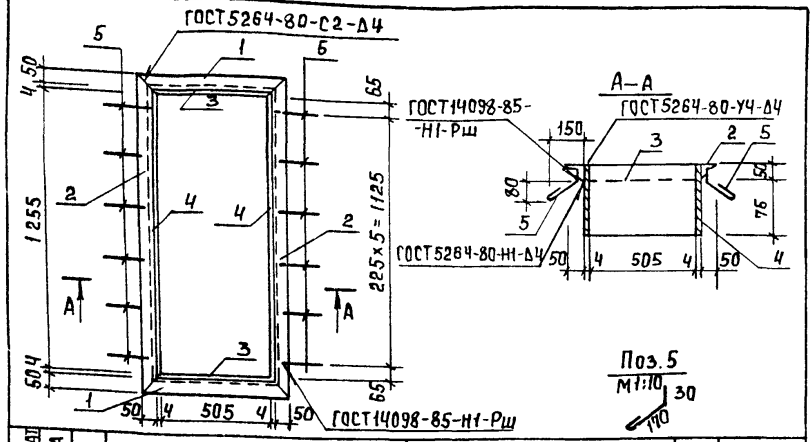
ПРИВЯЗАН

1. В пластине поз.2 отверстия раззенковать.
2. Анкера поз.3 приварить к поз.2 после установки закладной детали в панель.
3. Расстояние между пластинами поз.1 и 2 определяется по месту.

ИНВ. №

| | | | | | |
|-----------|-----------|--|--|-----------------------|--------------------------|
| | | | | ТП 902-3-84.88 | КЖ.И 40.01.00.00 |
| | | | | ИЗДЕЛИЕ ЗАКЛАДНОЕ МД1 | СТАДИЯ МАССА/МАСШТАБ |
| | | | | | Р 6.84 1:10 |
| | | | | | Лист 1 Листов 1 |
| | | | | | ЦНИИ ЭП |
| | | | | | ИНЖЕНЕРНОГО ОБОРУДОВАНИЯ |
| | | | | | МОСКВА |
| ПРОВЕР | ЛОУЦКЕР | | | | |
| ВЕД. ИНЖ. | ПРОХОРОВА | | | | |
| Г.И.П. | ЛОУЦКЕР | | | | |
| И.КОНТР. | СМИРНОВА | | | | |
| НАЧ.ОТД. | КРАСАВИН | | | | |

23128-01

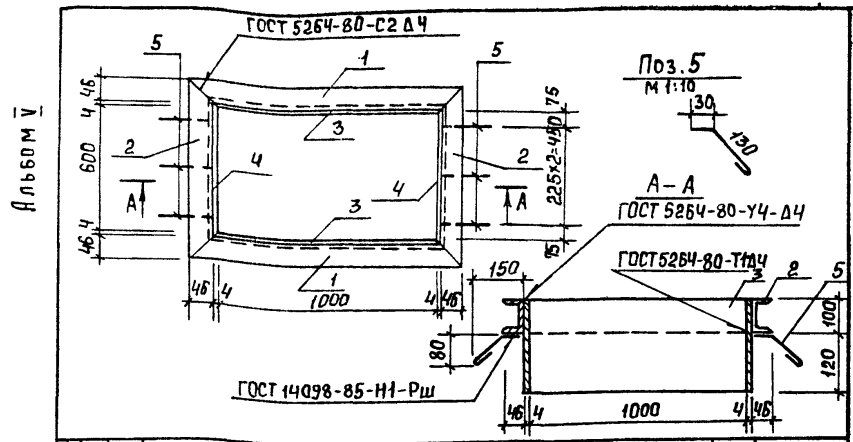


| ФОРМАТ | ЗОНА | ПОЗ. | ОБОЗНАЧЕНИЕ | НАИМЕНОВАНИЕ | КОЛ. | ПРИМ. Ч. |
|--------|------|------|------------------|--|---------------------|----------|
| | | | | ДОКУМЕНТАЦИЯ | | |
| А3 | | | ТП902-3-84.88 | КЖ.И.ТУ | Технические условия | |
| | | | | ДЕТАЛИ | | |
| Б4 | 1 | | КЖ.И.00.01.00.01 | Уголок 5-50x50x5 ГОСТ 8509-86 вст 3 кп 2 ГОСТ 535-79 | 2 | 2,31 кг |
| Б4 | 2 | | | Уголок 5-50x50x5 ГОСТ 8509-86 вст 3 кп 2 ГОСТ 535-79 | 2 | 5,14 кг |
| Б4 | 3 | | | Лист 5-2 4x125 ГОСТ 19903-74 вст 3 кп 2 ГОСТ 14637-79 | 2 | 1,98 кг |
| Б4 | 4 | | | Лист 5-2 4x125 ГОСТ 19903-74 вст 3 кп 2 ГОСТ 14637-79 | 2 | 4,96 кг |
| Б4 | 5 | | | А-Г-6 ГОСТ 5781-82 | 12 | 0,05 кг |

| | | |
|----------|--|--------|
| ПРИВЯЗАН | | |
| | | |
| | | |
| | | |
| | | |
| | | ИНВ. № |

| | | | | | |
|--|--|--|--|--------------------------------|---|
| | | | | ТП 902-3-84.88 | КЖ.И.00.01.00.00 |
| | | | | РАМКА МЕТАЛЛИЧЕСКАЯ Мр 1 | СТАДИЯ МАССА МАССА ТАБ |
| | | | | | Р 29,38 1:20 |
| | | | | | ЛИСТ ЛИСТОВ |
| | | | | | ЦНИИЭП ИНЖЕНЕРНОГО ОБОРУДОВАНИЯ Г. МОСКВА |
| | | | | | ФОРМАТ Я4 |

ПРОВЕР. ПРОХОРОВА
 С.И.ИЖ. КОЛЕДИНА
 ВЕД.ИИЖ. ПРОХОРОВА
 Г.И.П. ЛОУЖКЕР
 И.КОНТР. СМИРНОВА
 НАЧ.ОТД. КРАСАВИН

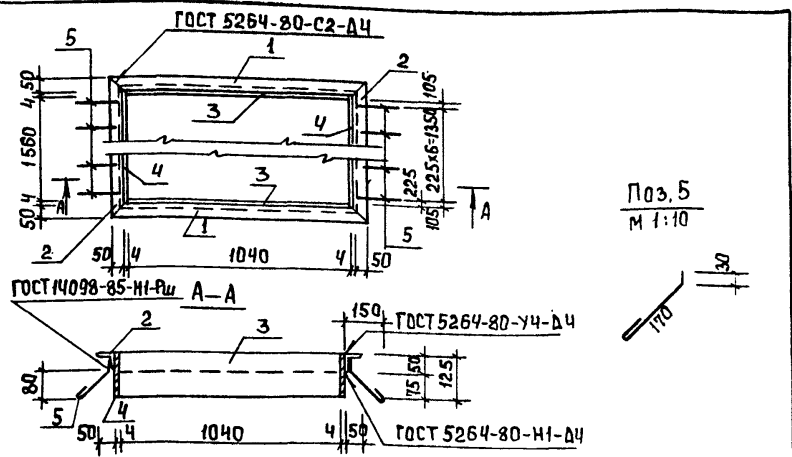


| ФОРМАТ | ЗОНА | ПОЗ. | ОБОЗНАЧЕНИЕ | НАИМЕНОВАНИЕ | КОЛ. | ПРИМ. Ч. |
|--------|------|------|------------------|--|---------------------|----------|
| | | | | ДОКУМЕНТАЦИЯ | | |
| А3 | | | ТП902-3-84.88 | КЖ.И.ТУ | Технические условия | |
| | | | | ДЕТАЛИ | | |
| Б4 | 1 | | КЖ.И.00.02.00.01 | ШВЕАМЕР 10 ГОСТ 8240-72 вст 3 кп 2 ГОСТ 535-79 | 2 | 9,45 кг |
| Б4 | 2 | | | ШВЕАМЕР 10 ГОСТ 8240-72 вст 3 кп 2 ГОСТ 535-79 | 2 | 6,01 кг |
| Б4 | 3 | | | Лист 5-2 4x220 ГОСТ 19903-74 вст 3 кп 2 ГОСТ 14637-79 | 2 | 6,91 кг |
| Б4 | 4 | | | Лист 5-2 4x220 ГОСТ 19903-74 вст 3 кп 2 ГОСТ 14637-79 | 2 | 4,20 кг |
| Б4 | 5 | | | А-Г-6 ГОСТ 5781-82 | 6 | 0,04 кг |

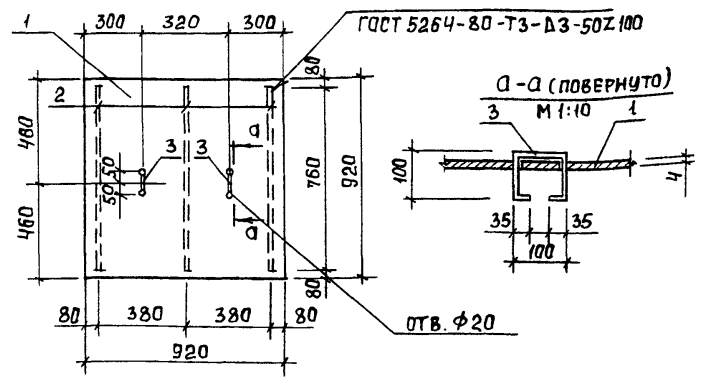
| | | |
|----------|--|--------|
| ПРИВЯЗАН | | |
| | | |
| | | |
| | | |
| | | ИНВ. № |

| | | | | | |
|--|--|--|--|--------------------------------|---|
| | | | | ТП 902-3-84.88 | КЖ.И.00.02.00.00 |
| | | | | РАМКА МЕТАЛЛИЧЕСКАЯ Мр 2 | СТАДИЯ МАССА МАССА ТАБ |
| | | | | | Р 53,38 1:20 |
| | | | | | ЛИСТ ЛИСТОВ |
| | | | | | ЦНИИЭП ИНЖЕНЕРНОГО ОБОРУДОВАНИЯ Г. МОСКВА |
| | | | | | ФОРМАТ А4 |

ПРОВЕР. ПРОХОРОВА
 С.И.ИЖ. КОЛЕДИНА
 ВЕД.ИИЖ. ПРОХОРОВА
 Г.И.П. ЛОУЖКЕР
 И.КОНТР. СМИРНОВА
 НАЧ.ОТД. КРАСАВИН



Альбом У



| Формат | Зона | Поз. | Обозначение | Наименование | Кол. | Примеч. |
|---------------------|------|------|------------------|---|------|---------------------|
| <u>Документация</u> | | | | | | |
| А3 | | | ТП902-3-84.88 | КЖ.И.ТУ | | Технические условия |
| <u>Детали</u> | | | | | | |
| Б4 | 1 | | КЖ.И.00.03.00.01 | Уголок Б-50х5 ГОСТ 8509-86 $\rho=1148$ | 2 | 4,3 кг |
| Б4 | 2 | | | Уголок Б-50х50х5 ГОСТ 8509-86 $\rho=1668$ | 2 | 6,2 кг |
| Б4 | 3 | | | Лист Б-2 4x125 ГОСТ 19903-74 $\rho=1040$ | 2 | 4,1 кг |
| Б4 | 4 | | | Лист Б-2 4x125 ГОСТ 19903-74 $\rho=1560$ | 2 | 6,1 кг |
| Б4 | 5 | | | А-Т-В-ГОСТ 5781-82 $\rho=250$ | 14 | 0,05 кг |

| Формат | Зона | Поз. | Обозначение | Наименование | Кол. | Примеч. |
|---------------------|------|------|------------------|---|------|---------------------|
| <u>Документация</u> | | | | | | |
| А3 | | | ТП902-3-84.88 | КЖ.И.ТУ | | Технические условия |
| <u>Детали</u> | | | | | | |
| Б4 | 1 | | КЖ.И.00.04.00.01 | Лист ромб. К-4 0,8x20x0,20x2 ГОСТ 3558-77 | 1 | 26,6 кг |
| Б4 | 2 | | | Полоса Б-40х4 ГОСТ 103-76 $\rho=760$ | 3 | 1,0 кг |
| Б4 | 3 | | | А-Т-10 ГОСТ 5781-82 $\rho=370$ | 2 | 0,23 кг |

| | | |
|----------|--|--|
| Привязан | | |
| | | |
| | | |
| | | |
| | | |
| | | |
| Инв.№ | | |

| | | |
|----------|--|--|
| Привязан | | |
| | | |
| | | |
| | | |
| | | |
| | | |
| Инв.№ | | |

| | | | | | |
|---|-----------|-------------------------------|------------------|----------|---------|
| | | ТП902-3-84.88 | КЖ.И.00.03.00.00 | | |
| | | Рамка металлическая Мр3 | Стадия | Масса | Масштаб |
| | | | Р | 42,1 | 1:20 |
| | | Лист | | Листов 1 | |
| ЦНИИЭП Инженерного Оборудования г. Москва | | | | | |
| Провер | Прохорова | | | | |
| Ст.инж. | Коледина | | | | |
| Вед.инж. | Прохорова | | | | |
| Г.И.П. | Лоуцкер | | | | |
| И.контр. | Смирнова | | | | |
| Нач.отд. | Красавин | | | | |

| | | | | | |
|---|-----------|-----------------------------|------------------|----------|---------|
| | | ТП902-3-84.88 | КЖ.И.00.04.00.00 | | |
| | | Щит металлический ЩМ1 | Стадия | Масса | Масштаб |
| | | | Р | 30,1 | 1:50 |
| | | Лист | | Листов 1 | |
| ЦНИИЭП Инженерного Оборудования г. Москва | | | | | |
| Провер | Прохорова | | | | |
| Ст.инж. | Коледина | | | | |
| Вед.инж. | Прохорова | | | | |
| Г.И.П. | Лоуцкер | | | | |
| И.контр. | Смирнова | | | | |
| Нач.отд. | Красавин | | | | |

Формат А4

23128-04 23 Формат А4

Рис. 1

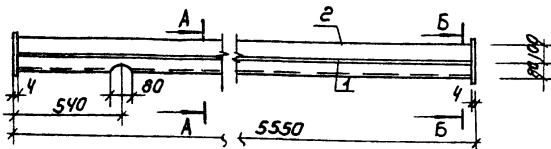


Рис. 2

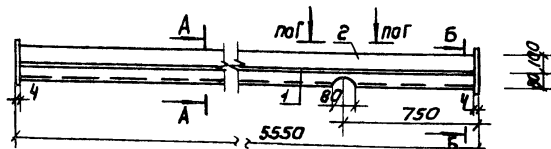


Рис. 3

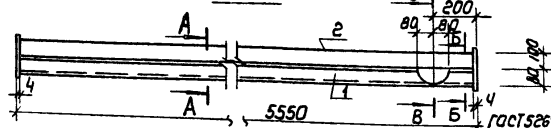
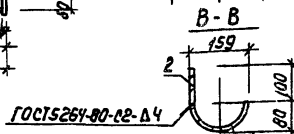
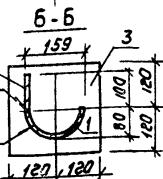
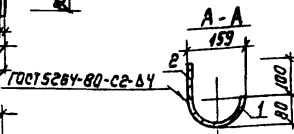
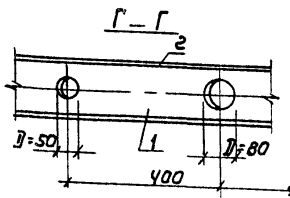
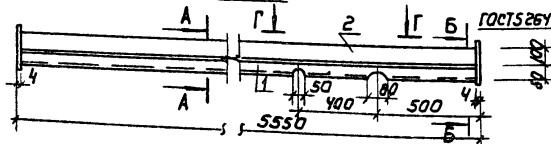


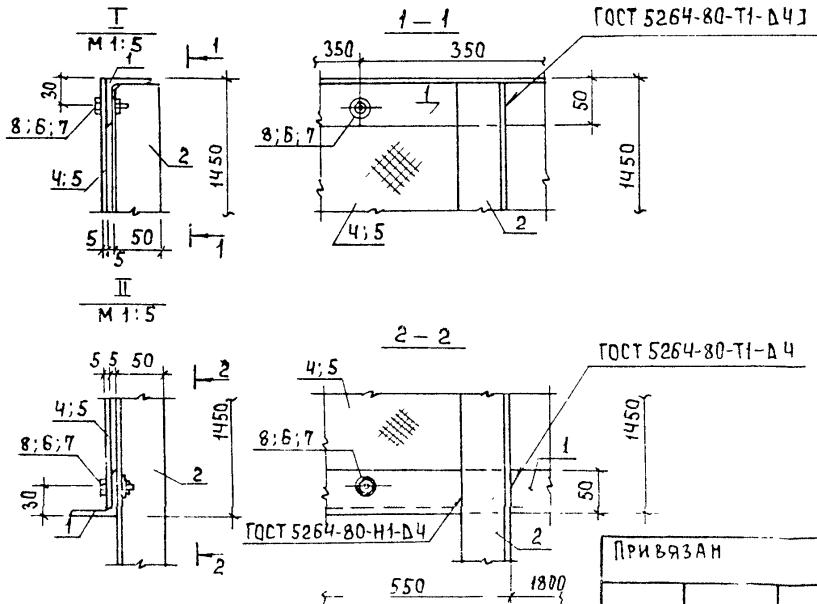
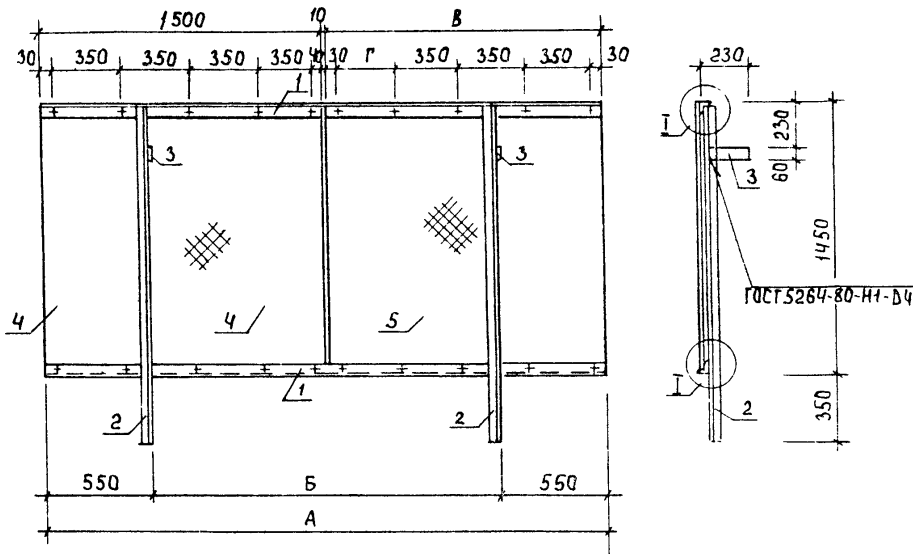
Рис. 4



| Формат | Зона | Лист | Обозначение | Наименование | Кол | Примечание |
|--------|------|------|------------------|--------------|-----|---------------------|
| | | | | Документация | | |
| А3 | | | ТП902-3-84.88 | КЖ.И ТУ | | Технические условия |
| | | | | Детали | | |
| Б4 | 1 | | КЖ.И 00.05.00.01 | Труба | 1 | 34.1 кг |
| Б4 | 2 | | | Паллад | 1 | 17.4 кг |
| Б4 | 3 | | | Паллад | 2 | 1.8 кг |

| Обозначение | Марка | Рис. |
|---------------|------------------|------|
| ТП902-3-84.88 | КЖ.И.00.05.00.00 | ЛТ1 |
| | -01 | ЛТ2 |
| | -02 | ЛТ3 |
| | -03 | ЛТ4 |

| | | | | | |
|-------------------|--|----------------------|--|--------------------------|--|
| Привязан | | ТП 902-3-84. 88 | | КЖ.И 00.05.00.00 | |
| Провер | | ЛТТК | | СТАВЛЯЯ МАСЕЯ МАСШТАБ | |
| ВЕА.ИЖ.ПРОДОВОРА | | (ЛТ1; ЛТ2; ЛТ3; ЛТ4) | | Р 55,4 - | |
| Г.ИП. ДОЧКЕР | | | | Л МЕТ Л МЕТОВ | |
| И.КОНТР. СМИДНОВА | | | | ЦНИЭП | |
| НАЧ.ОТД. БОСАРВИН | | | | ИНЖЕНЕРНОГО ОБОРУДОВАНИЯ | |
| ИНВ. № | | | | г. МОСКВА | |



Привязан

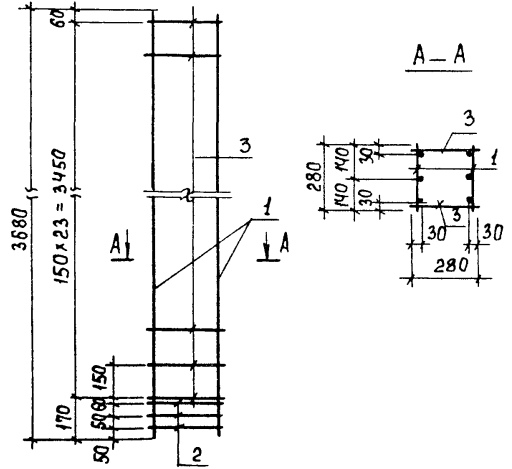
Инв. №

| Формат | Зона | Поз. | Обозначение | Наименование | Кол. | Примеч. |
|--------|------|------|-----------------|---|------|---------------------|
| | | | | Документация | | |
| | | | ТП902-3-84.88 | КЖИ ТУ | | Технические условия |
| | | | | Детали | | |
| Б4 | | 2 | КЖИ 00.06.00.01 | Уголок 50x50x5-Б ГОСТ 8509-86; 3x12 ГОСТ 535-79; С=1800 | 2 | 6,19 кг |
| Б4 | | 3 | -02 | Полоса Вст 3x12 ГОСТ 535-79; С=230 | 2 | 0,65 кг |
| Б4 | | 4 | -03 | Фанера ФСФ 1500x1450; 8=5 ГОСТ 11539-83 | 1 | 10,84 кг |
| | | | | Стандартные изделия | | |
| | | 6 | | Болт М6x2,5x58 ГОСТ 7798-70 | 20 | |
| | | 7 | | Гайка М 6,5 ГОСТ 5945-70 | 20 | |
| | | 8 | | Шайба 2,6x2,0 ГОСТ 11371-78 | 20 | |
| | | | | Переменные данные для исполнения | | |
| | | | ТП902-3-84.88 | КЖИ 00.06.00.00 | | |
| | | | | Детали | | |
| Б4 | | 1 | КЖИ 00.06.00.04 | Уголок 50x50x5-Б ГОСТ 8509-86; 3x12 ГОСТ 535-79; С=2900 | 2 | 10,93 кг |
| Б4 | | 5 | 05 | Фанера ФСФ 1500x1450; 8=5 ГОСТ 11539-83 | 1 | 10,48 кг |
| | | | ТП902-3-84.88 | КЖИ 00.06.00.00-01 | | |
| | | | | Детали | | |
| Б4 | | 1 | КЖИ 00.06.00.06 | Уголок 50x50x5-Б ГОСТ 8509-86; 3x12 ГОСТ 535-79; С=2700 | 2 | 10,18 кг |
| Б4 | | 5 | 07 | Фанера ФСФ 1500x1450; 8=5 ГОСТ 11539-83 | 1 | 8,74 кг |

| Обозначение | Марка | А | Б | В | Г | Масса кг |
|-------------------------------|-------|------|------|------|-----|----------|
| ТП902-3-84.88 КЖИ 00.06.00.00 | Щ 1 | 2900 | 1800 | 1390 | 280 | 58,4 |
| -01 | Щ 2 | 2700 | 1600 | 1190 | 80 | 54,9 |

1. Крепление фанерных листов выполняется без перетяжки болтов для обеспечения влажностных деформаций листа

| | | | | | | |
|--|--|--|--|--|-----------------------------------|--------------------------|
| | | | | | ТП 902-3-84. 88 | КЖИ 00.06.00.00 |
| | | | | | Щит струенаправляющий (Щ 1 ; Щ 2) | Стадия Масса Масштаб |
| | | | | | | Р см.табл 1:25 |
| | | | | | | Лист Листов 1 |
| | | | | | | ЦНИИОП |
| | | | | | | Инженерного Оборудования |
| | | | | | | г. Москва |



| ФОРМАТ | ЗОНА | ПОЗ. | ОБОЗНАЧЕНИЕ | НАИМЕНОВАНИЕ | КОЛ. | ПРИМЕЧ. |
|--------------------------|------|------|--------------------------------|--------------------------|------|---------|
| <u>ДОКУМЕНТАЦИЯ</u> | | | | | | |
| A3 | | | ТП902-3-84.88 КЖ.И ТУ | ТЕХНИЧЕСКИЕ УСЛОВИЯ | | |
| <u>СБОРОЧНЫЕ ЕДИНИЦЫ</u> | | | | | | |
| A4 | 1 | | ТП902-3-84.88 КЖ.И 03.01.01.00 | КАРКАС ПЛОСКИЙ КрК1 | 2 | |
| | 2 | | 1.427.1-3.2-0.04.СБ | СЕТКА С1 | 3 | |
| <u>ДЕТАЛИ</u> | | | | | | |
| B4 | 3 | | КЖ.И 03.01.00.01 | ЗВрI ГОСТ 6727-80; P=280 | 48 | 0.02 кг |

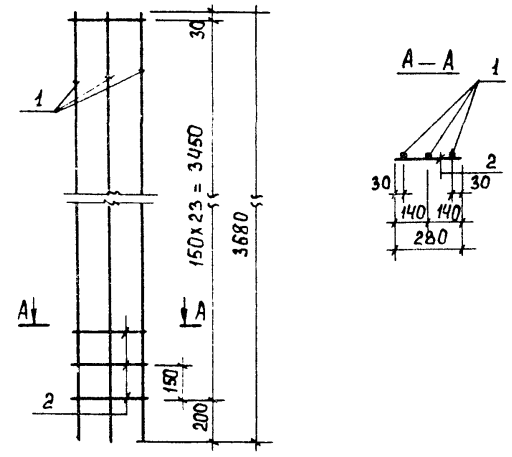
| | | |
|----------|--|--|
| ПРИВЯЗАН | | |
| | | |
| ИНВ.№ | | |

| | | | |
|--|--|------------------|-------|
| ТП 902-3-84.88 | | КЖ.И 03.01.00.00 | |
| КАРКАС ПРОСТРАНСТВЕННОЙ КРК1 | | СТАДИЯ | МАССА |
| | | Р | 1:20 |
| Лист | | Листов 1 | |
| ЦНИИ ЭП ИНЖЕНЕРНОГО ОБОРУДОВАНИЯ Г. МОСКВА | | | |

ПРОБЕР ЛОУЦКЕР
 ВЕД. ИНЖ. ПРОХОРОВА
 Г. И. П. ЛОУЦКЕР
 Н. КОНТР. СМИРНОВА
 НАЧ. ОТД. КРАСАВИН

ФОРМАТ А4

Альбом V



| ФОРМАТ | ЗОНА | ПОЗ. | ОБОЗНАЧЕНИЕ | НАИМЕНОВАНИЕ | КОЛ. | ПРИМЕЧ. |
|---------------------|------|------|-----------------------|-------------------------------|------|---------|
| <u>ДОКУМЕНТАЦИЯ</u> | | | | | | |
| A3 | | | ТП902-3-84.88 КЖ.И ТУ | ТЕХНИЧЕСКИЕ УСЛОВИЯ | | |
| <u>ДЕТАЛИ</u> | | | | | | |
| B4 | 1 | | КЖ.И 03.01.01.01 | А-III-12-ГОСТ 5781-82; P=3680 | 3 | 3.27 кг |
| B4 | 2 | | 02 | ЗВрI ГОСТ 6727-80; P=280 | 14 | 0.02 кг |

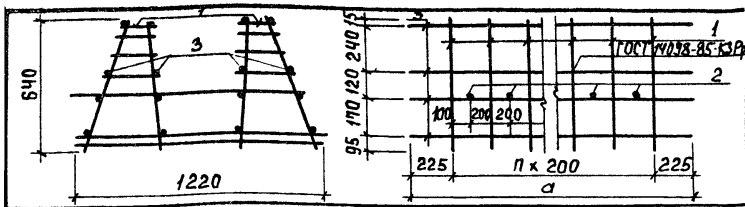
| | | |
|----------|--|--|
| ПРИВЯЗАН | | |
| | | |
| ИНВ.№ | | |

| | | | |
|--|--|------------------|-------|
| ТП 902-3-84.88 | | КЖ.И 03.01.01.00 | |
| КАРКАС ПЛОСКИЙ КрК1 | | СТАДИЯ | МАССА |
| | | Р | 1:20 |
| Лист | | Листов 1 | |
| ЦНИИ ЭП ИНЖЕНЕРНОГО ОБОРУДОВАНИЯ Г. МОСКВА | | | |

ПРОБЕР ЛОУЦКЕР
 ВЕД. ИНЖ. ПРОХОРОВА
 Г. И. П. ЛОУЦКЕР
 Н. КОНТР. СМИРНОВА
 НАЧ. ОТД. КРАСАВИН

ЦНИИ ЭП
 ИНЖЕНЕРНОГО ОБОРУДОВАНИЯ
 Г. МОСКВА

23128-04 25 ФОРМАТ А4



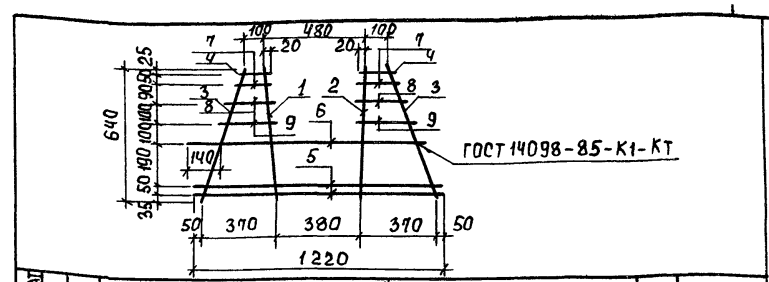
| ФОРМ. ЗОНА | ПОЗ. | ОБОЗНАЧЕНИЕ | НАИМЕНОВАНИЕ | КОЛ. | ПРИМЕЧ. |
|--------------------------|------|------------------------|-----------------------------------|------|---------|
| <u>ДОКУМЕНТАЦИЯ</u> | | | | | |
| A3 | | ТП 902-3-84.88 КЖ.И.ТУ | ТЕХНИЧЕСКИЕ УСЛОВИЯ | | |
| <u>СБОРОЧНЫЕ ЕДИНИЦЫ</u> | | | | | |
| A4 | 1 | КЖ.И.00.09.01.00 | Каркас плоский Кр1 | 15 | |
| <u>ДЕТАЛИ</u> | | | | | |
| B4 | 2 | КЖ.И.00.09.01.01 | A-III-10-ГОСТ 5781-82 $\ell=1120$ | 14 | 0.69 кг |
| B4 | 3 | | 2 5Bp1 ГОСТ 6727-80 $\ell=3250$ | 16 | 0.50 кг |
| <u>СБОРОЧНЫЕ ЕДИНИЦЫ</u> | | | | | |
| A4 | 1 | КЖ.И.00.09.01.00 | Каркас плоский Кр1 | 10 | |
| <u>ДЕТАЛИ</u> | | | | | |
| B4 | 2 | КЖ.И.00.09.01.01 | A-III-10-ГОСТ 5781-82 $\ell=1120$ | 9 | 0.69 кг |
| B4 | 3 | | 3 5Bp1 ГОСТ 6727-80 $\ell=2250$ | 16 | 0.35 кг |

| ОБОЗНАЧЕНИЕ | МАРКА | a | n | МАССА ЕД. КГ | ПРИВЯЗАН |
|---------------------------------|-------|------|----|--------------|----------|
| ТП 902-3-84.88 КЖ.И.00.08.00.00 | КП1 | 3250 | 14 | 79.61 | |
| -01 | КП2 | 2250 | 9 | 53.11 | |

| | | | |
|------------------------------------|-----------|--------------------------|-----------------|
| ТП 902-3-84.88 | | КЖ.И.00.09.01.00 | |
| Каркас пространственный (КП1, КП2) | | | |
| ПРОВЕР. | ПРОХОРОВА | СТАДИЯ | МАССА / МАСШТАБ |
| СТ.ИМЖ. | КУРГАНОВА | P | СМ. ТАБЛ. 1:50 |
| ВЕД.ИМЖ. | ПРОХОРОВА | ЛИСТ / ЛИСТОВ 1 | |
| ГИП. | ЛОУЦКЕР | ЦНИИЭП | |
| И.КОНТР. | СМИРНОВА | ИНЖЕНЕРНОГО ОБОРУДОВАНИЯ | |
| НАЧ.ОТД. | КРАСАВИН | г. МОСКВА | |

ФОРМАТ Д4

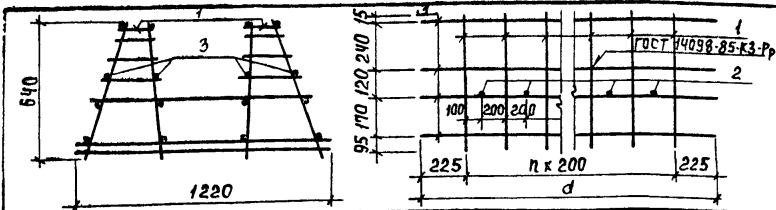
А ЛЬ Б О М У



| ФОРМ. ЗОНА | ПОЗ. | ОБОЗНАЧЕНИЕ | НАИМЕНОВАНИЕ | КОЛ. | ПРИМЕЧ. |
|---------------------|------|------------------------|-------------------------------------|------|---------|
| <u>ДОКУМЕНТАЦИЯ</u> | | | | | |
| A3 | | ТП 902-3-84.88 КЖ.И.ТУ | ТЕХНИЧЕСКИЕ УСЛОВИЯ | | |
| <u>ДЕТАЛИ</u> | | | | | |
| B4 | 1 | КЖ.И.00.09.01.01 | A-III-12-ГОСТ 5781-82 $\ell=640$ | 1 | 0.57 кг |
| B4 | 2 | | 2 A-III-14-ГОСТ 5781-82 $\ell=640$ | 1 | 0.77 кг |
| B4 | 3 | | 3 A-III-8-ГОСТ 5781-82 $\ell=690$ | 2 | 0.27 кг |
| B4 | 4 | | 4 A-III-8-ГОСТ 5781-82 $\ell=145$ | 2 | 0.05 кг |
| B4 | 5 | | 5 A-III-8-ГОСТ 5781-82 $\ell=1220$ | 2 | 0.48 кг |
| B4 | 6 | | 6 A-III-10-ГОСТ 5781-82 $\ell=1120$ | 1 | 0.69 кг |
| B4 | 7 | | 7 A-III-8-ГОСТ 5781-82 $\ell=110$ | 2 | 0.07 кг |
| B4 | 8 | | 8 A-III-8-ГОСТ 5781-82 $\ell=210$ | 2 | 0.08 кг |
| B4 | 9 | | 9 A-III-8-ГОСТ 5781-82 $\ell=250$ | 2 | 0.10 кг |

| | | | |
|--------------------|-----------|--------------------------|-----------------|
| ТП 902-3-84.88 | | КЖ.И.00.09.01.00 | |
| Каркас плоский Кр1 | | | |
| ПРОВЕР. | ПРОХОРОВА | СТАДИЯ | МАССА / МАСШТАБ |
| СТ.ИМЖ. | КУРГАНОВА | P | Ч.13 1:50 |
| ВЕД.ИМЖ. | ПРОХОРОВА | ЛИСТ / ЛИСТОВ 1 | |
| ГИП. | ЛОУЦКЕР | ЦНИИЭП | |
| И.КОНТР. | СМИРНОВА | ИНЖЕНЕРНОГО ОБОРУДОВАНИЯ | |
| НАЧ.ОТД. | КРАСАВИН | г. МОСКВА | |

23128-04 27 ФОРМАТ Я4



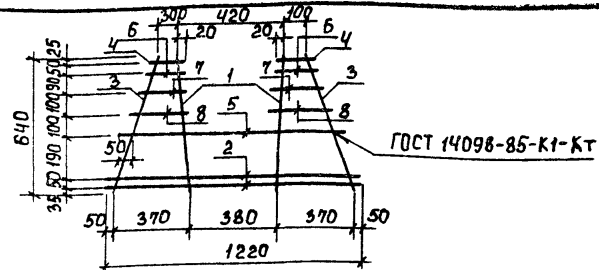
| ФОРМАТ | ЗОНА | ПОЗ. | ОБОЗНАЧЕНИЕ | НАИМЕНОВАНИЕ | КОЛ. | ПРИМЕЧ. |
|--------|------|------|-----------------------|-----------------------------------|------|---------|
| | | | | <u>ДОКУМЕНТАЦИЯ</u> | | |
| A3 | | | ТП902-3-84.88 КЖ.И.ТУ | ТЕХНИЧЕСКИЕ УСЛОВИЯ | | |
| | | | | ТП902-3-84.88 КЖ.И.ОО.00.00 | | |
| | | | | <u>СБОРОЧНЫЕ ЕДИНИЦЫ</u> | | |
| A4 | | 1 | КЖ.И.ОО.10.01.00 | КАРКАС ПЛОСКИЙ Кр2 | 15 | |
| | | | | <u>ДЕТАЛИ</u> | | |
| B4 | | 2 | КЖ.И.ОО.10.00.01 | А-III-8-ГОСТ 5781-82 L=1040 | 14 | 0.41 кг |
| B4 | | 3 | | 2 5Bp1 ГОСТ 6727-80 L=3250 | 16 | 0.50 кг |
| | | | | ТП902-3-84.88 КЖ.И.ОО.10.00.00-01 | | |
| | | | | <u>СБОРОЧНЫЕ ЕДИНИЦЫ</u> | | |
| A4 | | 1 | КЖ.И.ОО.10.01.00 | КАРКАС ПЛОСКИЙ Кр2 | 10 | |
| | | | | <u>ДЕТАЛИ</u> | | |
| B4 | | 2 | КЖ.И.ОО.10.00.01 | А-III-8-ГОСТ 5781-82 L=1040 | 9 | 0.41 кг |
| B4 | | 3 | | 3 5Bp1 ГОСТ 6727-80 L=2250 | 16 | 0.35 кг |

| ОБОЗНАЧЕНИЕ | МАРКА | α | п | МАССА ЕД. КГ | ПРИВЯЗАН |
|--------------------------------|-------|------|----|--------------|----------|
| ТП902-3-84.88 КЖ.И.ОО.10.00.00 | КПЗ | 3250 | 14 | 64,44 | |
| -01 | КПЧ | 2250 | 9 | 43,1 | |

| | | | | | |
|--|--|--|------------------|-----------|---------|
| | | ТП 902-3-84.88 | КЖ.И.ОО.01.00.00 | | |
| | | КАРКАС ПРОСТРАНСТВЕННЫЙ (КПЗ, КПЧ) | СТАДИЯ | МАССА | МАСШТАБ |
| | | | Р | СМ. ТАБЛ. | 1:50 |
| ПРОВЕР. ПРОХОРОВА СТИЖ. КИРГАНОВА ВЕД. ИНЖ. ПРОХОРОВА ГИП. ДИЖКЕР Н. КОНТР. СМЕРНОВА НАЧ. ОТД. КРАСАВИН | | ЛИСТ ЛИСТОВ ЦНИИЭП ИНЖЕНЕРНОГО ОБОРУДОВАНИЯ Г. МОСКВА | | | |

ФОРМАТ А4

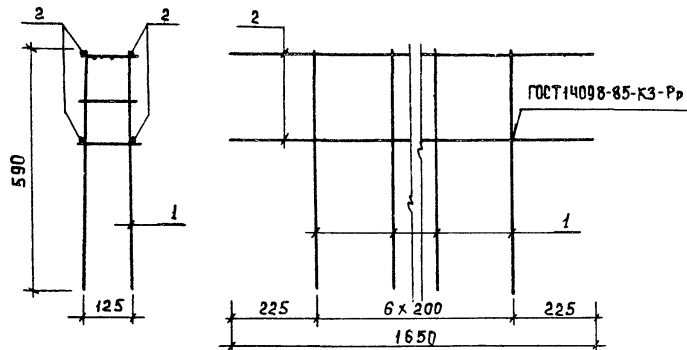
Альбом



| ФОРМАТ | ЗОНА | ПОЗ. | ОБОЗНАЧЕНИЕ | НАИМЕНОВАНИЕ | КОЛ. | ПРИМЕЧ. |
|--------|------|------|-----------------------|--------------------------------|------|---------|
| | | | | <u>ДОКУМЕНТАЦИЯ</u> | | |
| A3 | | | ТП902-3-84.88 КЖ.И.ТУ | ТЕХНИЧЕСКИЕ УСЛОВИЯ | | |
| | | | | <u>ДЕТАЛИ</u> | | |
| B4 | | 1 | КЖ.И.ОО.10.01.01 | А-III-12-ГОСТ 5781-82 L=640 | 2 | 0.57 кг |
| B4 | | 2 | | 2 А-III-8-ГОСТ 5781-82 L=1220 | 2 | 0.48 кг |
| B4 | | 3 | | 3 А-III-6-ГОСТ 5781-82 L=690 | 2 | 0.15 кг |
| B4 | | 4 | | 4 А-III-6-ГОСТ 5781-82 L=145 | 2 | 0.03 кг |
| B4 | | 5 | | 5 А-III-10-ГОСТ 5781-82 L=1040 | 1 | 0.62 кг |
| B4 | | 6 | | 6 А-III-6-ГОСТ 5781-82 L=170 | 2 | 0.04 кг |
| B4 | | 7 | | 7 А-III-6-ГОСТ 5781-82 L=210 | 2 | 0.05 кг |
| B4 | | 8 | | 8 А-III-6-ГОСТ 5781-82 L=250 | 2 | 0.06 кг |

| | | | | | |
|--|--|--|--------|------------------|---------|
| | | ТП 902-3-84.88 | | КЖ.И.ОО.10.01.00 | |
| | | КАРКАС ПЛОСКИЙ Кр2 | СТАДИЯ | МАССА | МАСШТАБ |
| | | | Р | 3,38 | 1:50 |
| ПРОВЕР. ПРОХОРОВА СТИЖ. КИРГАНОВА ВЕД. ИНЖ. ПРОХОРОВА ГИП. ДИЖКЕР Н. КОНТР. СМЕРНОВА НАЧ. ОТД. КРАСАВИН | | ЛИСТ ЛИСТОВ ЦНИИЭП ИНЖЕНЕРНОГО ОБОРУДОВАНИЯ Г. МОСКВА | | | |

ЦНИИЭП
ИНЖЕНЕРНОГО ОБОРУДОВАНИЯ
Г. МОСКВА



| Формат | Зона | Поз. | Обозначение | Наименование | Кол. | Примеч. |
|--------|------|------|-----------------------|-------------------------------------|------|---------|
| | | | | <u>Документация</u> | | |
| A3 | | | ТП902-3-84.88 КЖ.И ТУ | Технические условия | | |
| | | | | <u>Сборочные единицы</u> | | |
| A4 | 1 | | КЖ.И 00.11.01.00 | Каркас плоский Кр3 | 7 | |
| | | | | <u>Детали</u> | | |
| B4 | 2 | | КЖ.И 00.11.00.01 | 5Вр1 ГОСТ6727-80 $\varnothing=1650$ | 4 | 0.30 кг |

ПРИВЯЗАН

И.И.В. №

ТП 902-3-84.88 КЖ.И 00.11.00.00

Каркас пространственный КП5

СТАДИЯ МАССА МАСШТАБ
Р 7.00 1:10

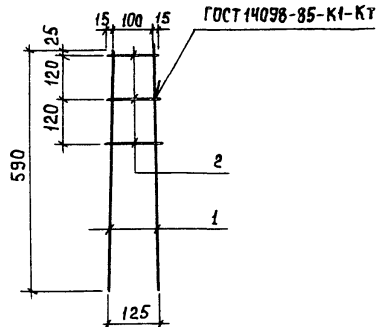
Лист Листов 1

ЦНИИ ЭП
ИНЖЕНЕРНОГО ОБОРУДОВАНИЯ
Г. МОСКВА

ФОРМАТ А4

ПРОВЕР. ПРОХОРОВА
СТ.И.ИЖ. КУРГАНОВА
ВЕД.И.ИЖ. ПРОХОРОВА
ГИП. ДУЦКЕР
И.КОНТР. СМЕРНОВА
НАЧ.ОТД. КРАСАВИН

Альбом У



| Формат | Зона | Поз. | Обозначение | Наименование | Кол. | Примеч. |
|--------|------|------|-----------------------|---|------|---------|
| | | | | <u>Документация</u> | | |
| A3 | | | ТП902-3-84.88 КЖ.И ТУ | Технические условия | | |
| | | | | <u>Детали</u> | | |
| B4 | 1 | | КЖ.И 00.11.01.01 | А-III-10-ГОСТ5781-82 $\varnothing=590$ | 2 | 0.36 кг |
| B4 | 2 | | | 2 А-III-6-ГОСТ5781-82 $\varnothing=130$ | 3 | 0.03 кг |

ПРИВЯЗАН

И.И.В. №

ТП 902-3-84.88 КЖ.И 00.11.01.00

Каркас плоский Кр3

СТАДИЯ МАССА МАСШТАБ
Р 0.87 1:10

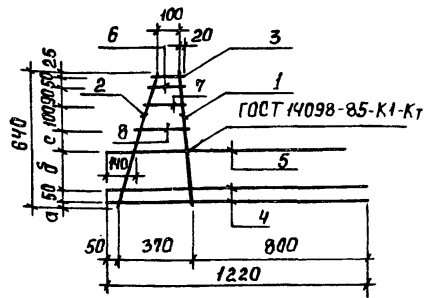
Лист Листов 1

ЦНИИ ЭП
ИНЖЕНЕРНОГО ОБОРУДОВАНИЯ
Г. МОСКВА

ПРОВЕР. ПРОХОРОВА
СТ.И.ИЖ. КУРГАНОВА
ВЕД.И.ИЖ. ПРОХОРОВА
ГИП. ДУЦКЕР
И.КОНТР. СМЕРНОВА
НАЧ.ОТД. КРАСАВИН

И.И.В. №

23128-04 29 ФОРМАТ А4



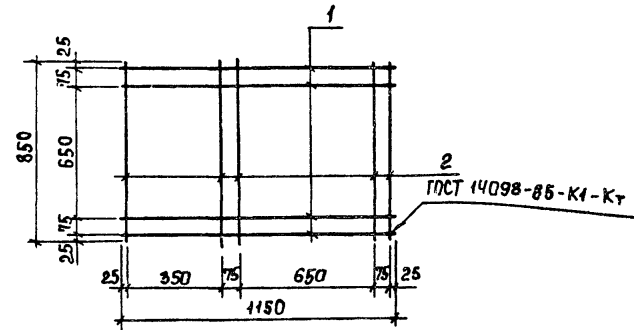
| ФОРМАТ | ЗОНА | ПОЗ. | ОБОЗНАЧЕНИЕ | НАИМЕНОВАНИЕ | КОЛ. | ПРИМЕЧ. |
|--------|------|------|-----------------------|-----------------------------------|------|---------|
| | | | | <u>ДОКУМЕНТАЦИЯ</u> | | |
| А3 | | | ТП902-3-84.88 КЖ.И ТУ | ТЕХНИЧЕСКИЕ УСЛОВИЯ | | |
| | | | | <u>ДЕТАЛИ</u> | | |
| Б4 | 1 | | КЖ.И 00.00.01.01 | А-III-12-ГОСТ 5781-82 $\ell=640$ | 1 | 0,57 кг |
| Б4 | 2 | | | А-III-8-ГОСТ 5781-82 $\ell=690$ | 1 | 0,27 кг |
| Б4 | 3 | | | А-III-8-ГОСТ 5781-82 $\ell=145$ | 1 | 0,06 кг |
| Б4 | 4 | | | А-III-8-ГОСТ 5781-82 $\ell=1220$ | 2 | 0,48 кг |
| Б4 | 5 | | | А-III-10-ГОСТ 5781-82 $\ell=1120$ | 1 | 0,69 кг |
| Б4 | 6 | | | А-III-8-ГОСТ 5781-82 $\ell=170$ | 1 | 0,07 кг |
| Б4 | 7 | | | А-III-8-ГОСТ 5781-82 $\ell=210$ | 1 | 0,08 кг |
| Б4 | 8 | | | А-III-8-ГОСТ 5781-82 $\ell=250$ | 1 | 0,10 кг |

| ОБОЗНАЧЕНИЕ | МАРКА | α | δ | ϵ |
|--------------------------------|----------|----------|----------|------------|
| ТП902-3-84.88 КЖ.И 00.00.01.00 | Кр 4 | 35 | 190 | 100 |
| | -01 Кр 5 | 45 | 170 | 110 |

| ПРИВЯЗАН |
|----------|
| |
| |
| ИНВ. № |

| ТП 902-3-84.88 КЖ.И 00.00.01.00 | | СТАДИЯ | МАССА | МАСШТАБ |
|---|--|---|-------|---------|
| КАРКАС ПЛОСКИЙ (Кр 4, Кр 5) | | Р | 2,79 | 1:50 |
| ПРОВЕР. ПРОХОРОВА СТ. ИНЖ. КУРТАНОВА ВЕД. ИНЖ. ПРОХОРОВА Г И П. ЛОУЦКЕР И КОНТР. СМИРНОВА НАЧ. ОТД. КРАСАВИН | | ЛИСТ 1 ЛИСТОВ 1 УНИИЭП ИНЖЕНЕРНОЕ ОБОРУДОВАНИЕ Г. МОСКВА | | |
| | | ФОРМАТ А4 | | |

АЛБОМУ

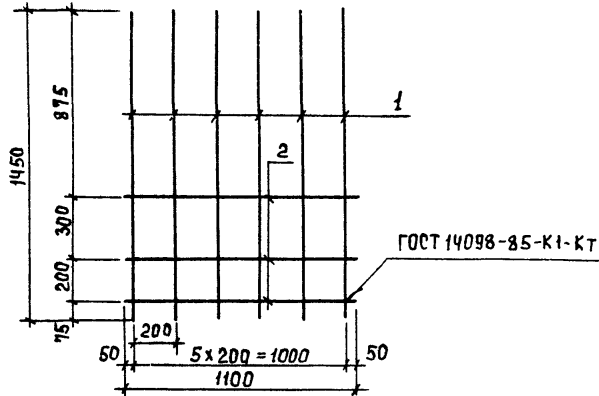


| ФОРМАТ | ЗОНА | ПОЗ. | ОБОЗНАЧЕНИЕ | НАИМЕНОВАНИЕ | КОЛ. | ПРИМЕЧ. |
|--------|------|------|-----------------------|---------------------------------|------|---------|
| | | | | <u>ДОКУМЕНТАЦИЯ</u> | | |
| А3 | | | ТП902-3-84.88 КЖ.И ТУ | ТЕХНИЧЕСКИЕ УСЛОВИЯ | | |
| | | | | <u>ДЕТАЛИ</u> | | |
| Б4 | 1 | | КЖ.И 00.00.01.01 | А-I-8-ГОСТ 5781-82; $\ell=1150$ | 4 | 0,45 кг |
| Б4 | 2 | | | А-I-8-ГОСТ 5781-82; $\ell=250$ | 5 | 0,33 кг |

ИНВ. № ПОДА. ПОДАПСИ И ДАТА ВЗАМ. ИНВ. N

| ТП 902-3-84.88 КЖ.И 00.00.03.00 | | СТАДИЯ | МАССА | МАСШТАБ |
|--|--|---|-------|---------|
| СЕТКА АРМАТУРНАЯ С1 | | Р | 3,45 | 1:20 |
| ПРОВЕР. ПРОХОРОВА СТ. ИНЖ. КОЛЕДИНА ВЕД. ИНЖ. ПРОХОРОВА Г И П. ЛОУЦКЕР И КОНТР. СМИРНОВА НАЧ. ОТД. КРАСАВИН | | ЛИСТ 1 ЛИСТОВ 1 УНИИЭП ИНЖЕНЕРНОЕ ОБОРУДОВАНИЕ Г. МОСКВА | | |
| | | ФОРМАТ А4 | | |

23/28-04 30 ФОРМАТ А4



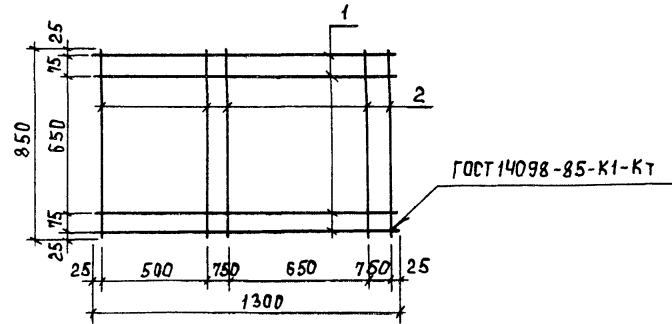
| Форма | Зона | Поз. | ОБОЗНАЧЕНИЕ | НАИМЕНОВАНИЕ | Кол. | Примеч. |
|-------|------|------|-----------------------|------------------------------------|------|---------|
| | | | | <u>Документация</u> | | |
| А3 | | | ТП902-3-84.88 КЖ.И ТУ | Технические условия | | |
| | | | | <u>ДЕТАЛИ</u> | | |
| Б4 | 1 | | КЖ.И 00.00.02.01 | А-III-12 ГОСТ 5781-82; $\rho=1450$ | 6 | 1.28 кг |
| Б4 | 2 | | | 2 А-I-8 ГОСТ 5781-82; $\rho=1100$ | 3 | 0.43 кг |

| | | | |
|----------|--|--|--|
| ПРИВЯЗАН | | | |
| | | | |
| | | | |
| Инв.№ | | | |

| | | | | | |
|---------------------|-----------|--------------|---|----------|---------|
| ТП 902-3-84.88 | | | КЖ.И 00.00.04.00 | | |
| СЕТКА АРМАТУРНАЯ С2 | | | СТАДИЯ | МАССА | МАСШТАБ |
| | | | Р | 9.0 | 1:20 |
| | | | Лист | Листов 1 | |
| | | | ЦНИИЭП ИНЖЕНЕРНОГО ОБОРУДОВАНИЯ г. МОСКВА | | |
| ПРОВЕР. | ПРОХОРОВА | <i>Алекс</i> | | | |
| СТ.ИНЖ. | КОЛЕДИНА | <i>Колд</i> | | | |
| ВЕД.ИНЖ. | ПРОХОРОВА | <i>Прох</i> | | | |
| Г.И.П. | ЛОУИКЕР | <i>Луик</i> | | | |
| Н.КОНТР. | СМИРНОВА | <i>Смирн</i> | | | |
| НАЧ.ОТД. | КРАСАВИН | <i>Крас</i> | | | |

ФОРМАТ А4

Альбом V

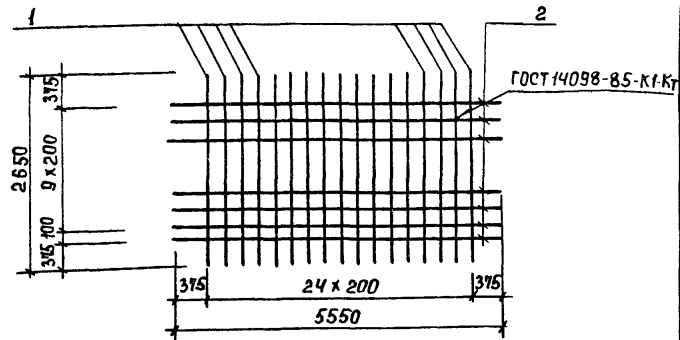


| Форма | Зона | Поз. | ОБОЗНАЧЕНИЕ | НАИМЕНОВАНИЕ | Кол. | Примеч. |
|-------|------|------|-----------------------|----------------------------------|------|---------|
| | | | | <u>Документация</u> | | |
| А3 | | | ТП902-3-84.88 КЖ.И ТУ | Технические условия | | |
| | | | | <u>ДЕТАЛИ</u> | | |
| Б4 | 1 | | КЖ.И 00.00.03.01 | А-I-8-ГОСТ 5781-82; $\rho=1300$ | 4 | 0.5 кг |
| Б4 | 2 | | | 2 А-I-8-ГОСТ 5781-82; $\rho=850$ | 5 | 0.33 кг |

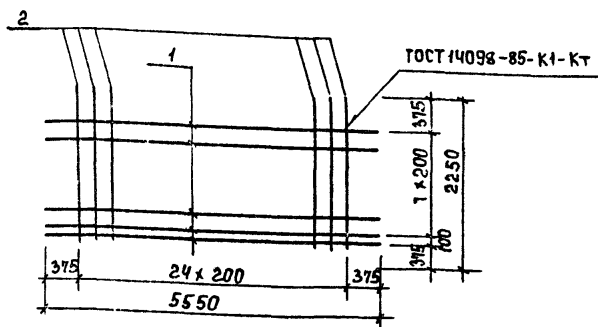
| | | | |
|----------|--|--|--|
| ПРИВЯЗАН | | | |
| | | | |
| | | | |
| Инв.№ | | | |

| | | | | | |
|---------------------|-----------|--------------|---|----------|---------|
| ТП 902-3-84.88 | | | КЖ.И 00.00.03.00 | | |
| СЕТКА АРМАТУРНАЯ С3 | | | СТАДИЯ | МАССА | МАСШТАБ |
| | | | Р | 3.7 | 1:20 |
| | | | Лист | Листов 1 | |
| | | | ЦНИИЭП ИНЖЕНЕРНОГО ОБОРУДОВАНИЯ г. МОСКВА | | |
| ПРОВЕР. | ПРОХОРОВА | <i>Прох</i> | | | |
| СТ.ИНЖ. | КОЛЕДИНА | <i>Колд</i> | | | |
| ВЕД.ИНЖ. | ПРОХОРОВА | <i>Прох</i> | | | |
| Г.И.П. | ЛОУИКЕР | <i>Луик</i> | | | |
| Н.КОНТР. | СМИРНОВА | <i>Смирн</i> | | | |
| НАЧ.ОТД. | КРАСАВИН | <i>Крас</i> | | | |

23/28-04 31 ФОРМАТ А4



Альбом У



| ФОРМА | ЗОНА | Поз. | ОБОЗНАЧЕНИЕ | НАИМЕНОВАНИЕ | КОЛ. | ПРИМЕЧ. |
|---------------------|------|------|------------------------|-------------------------------|------|---------|
| <u>ДОКУМЕНТАЦИЯ</u> | | | | | | |
| А3 | | | ТП 902-3-84.88 КЖ.И ТУ | ТЕХНИЧЕСКИЕ УСЛОВИЯ | | |
| <u>ДЕТАЛИ</u> | | | | | | |
| Б4 | 1 | | КЖ.И 00.00.06.01 | А-III-8-ГОСТ 5781-82 P=2650 | 25 | 1.05 кг |
| Б4 | 2 | | | 2 А-III-8-ГОСТ 5781-82 P=5550 | 11 | 2.15 кг |

| ФОРМА | ЗОНА | Поз. | ОБОЗНАЧЕНИЕ | НАИМЕНОВАНИЕ | КОЛ. | ПРИМЕЧ. |
|---------------------|------|------|------------------------|-------------------------------|------|---------|
| <u>ДОКУМЕНТАЦИЯ</u> | | | | | | |
| А3 | | | ТП 902-3-84.88 КЖ.И ТУ | ТЕХНИЧЕСКИЕ УСЛОВИЯ | | |
| <u>ДЕТАЛИ</u> | | | | | | |
| Б4 | 1 | | КЖ.И 00.00.01.01 | А-III-8-ГОСТ 5781-82 P=5550 | 9 | 2.15 кг |
| Б4 | 2 | | | 2 А-III-8-ГОСТ 5781-82 P=2250 | 17 | 0.95 кг |

| | | | |
|----------|--|--|--|
| ПРИВЯЗАН | | | |
| | | | |
| | | | |
| ИМВ. № | | | |

| | | | |
|----------|--|--|--|
| ПРИВЯЗАН | | | |
| | | | |
| | | | |
| ИМВ. № | | | |

| | | | |
|---|-------|------------------|--|
| ТП 902-3-84.88 | | КЖ.И 00.00.06.00 | |
| СЕТКА АРМАТУРНАЯ С4 | | | |
| СТАДИЯ | МАССА | МАСШТАБ | |
| Р | 49,9 | 1:50 | |
| Лист | | Листов 1 | |
| ЦНИИЭП ИНЖЕНЕРНОГО ОБОРУДОВАНИЯ Г. МОСКВА | | | |

| | | | |
|---|-------|------------------|--|
| ТП 902-3-84.88 | | КЖ.И 00.00.01.00 | |
| СЕТКА АРМАТУРНАЯ С5 | | | |
| СТАДИЯ | МАССА | МАСШТАБ | |
| Р | 36,0 | 1:50 | |
| Лист | | Листов | |
| ЦНИИЭП ИНЖЕНЕРНОГО ОБОРУДОВАНИЯ Г. МОСКВА | | | |

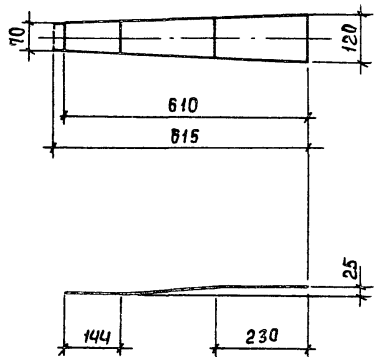
ПРОВЕР. ПРОХОРОВА
 СТ. ИНЖ. КУРГАНОВА
 ВЕД. ИНЖ. ПРОХОРОВА
 Г. И. П. ЛОУЧКЕР
 И. КОНТР. С. МИРНОВА
 НАЧ. ОТД. КРАСАВИН

ПРОВЕР. ПРОХОРОВА
 СТ. ИНЖ. КУРГАНОВА
 ВЕД. ИНЖ. ПРОХОРОВА
 Г. И. П. ЛОУЧКЕР
 И. КОНТР. С. МИРНОВА
 НАЧ. ОТД. КРАСАВИН

ФОРМАТ А4

23128-04 32

ФОРМАТ А4



ПОКРЫТИЕ - ГОР. И 50-60

ПРИВЯЗАН

Инв. №

ТП 902-3-84.88 КЖ.И 00.00.00.01

СОЕДИНИТЕЛЬНЫЙ ЭЛЕМЕНТ МС2

| | | |
|--------|-------|--------|
| СТАДИЯ | МАССА | МАШТАБ |
| Р | 4,6 | 1:10 |

Лист 1 Листов 1

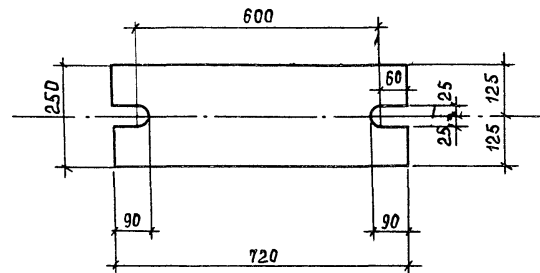
ЦНИИЭП
ИНЖЕНЕРНОГО ОБОРУДОВАНИЯ
Г. МОСКВА

ПОЛОСА -120x3 ГОСТ 133-76 Б-615
ВСТЗ КЛ2 ГОСТ 535-79

| | | |
|-----------|-----------|------------------|
| ПРОВЕР. | ПРОХОРОВА | <i>Иван</i> |
| ТЕХНИК | ИСАЕВА | <i>Ирина</i> |
| ВЕД. ИНЖ. | ПРОХОРОВА | <i>Ирина</i> |
| ГИП | ЛОЩИКЕР | <i>Евгений</i> |
| И. КОНТР. | СМИРНОВА | <i>Светлана</i> |
| ИЗЧ. ОТА | КРАСАВИН | <i>Александр</i> |

ФОРМАТ Я4

АЛЬБОМ У



ПОКРЫТИЕ - ГОР. И 50-60.

ПРИВЯЗАН

Инв. №

ТП 902-3-84.88 КЖ.И 00.00.00.02

СОЕДИНИТЕЛЬНЫЙ ЭЛЕМЕНТ МС1

| | | |
|--------|-------|--------|
| СТАДИЯ | МАССА | МАШТАБ |
| Р | 28,3 | 1:10 |

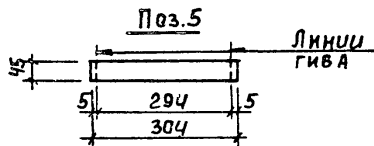
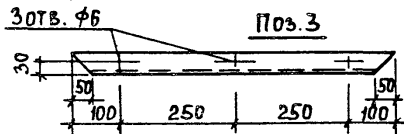
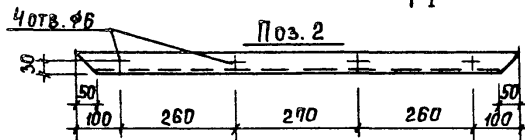
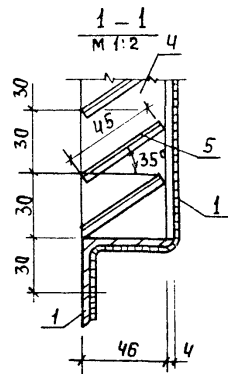
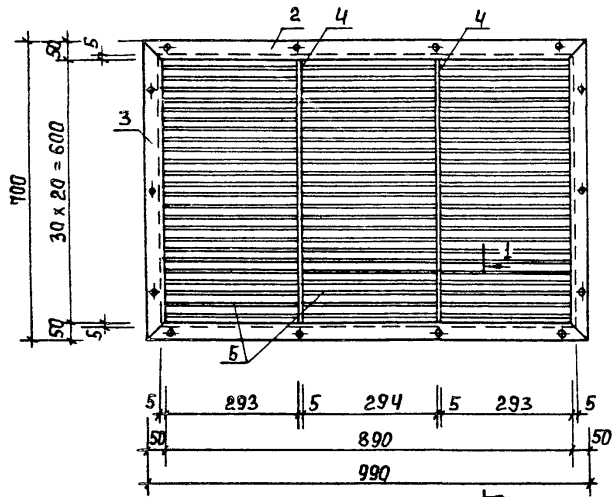
Лист 1 Листов 1

ЦНИИЭП
ИНЖЕНЕРНОГО ОБОРУДОВАНИЯ
Г. МОСКВА

ПОЛОСА Б-20x250 ГОСТ 82-70 Б-720
ВСТЗ КЛ2 ГОСТ 14637-79

| | | |
|-----------|-----------|------------------|
| ПРОВЕР. | ПРОХОРОВА | <i>Иван</i> |
| ТЕХНИК | ИСАЕВА | <i>Ирина</i> |
| ВЕД. ИНЖ. | ПРОХОРОВА | <i>Ирина</i> |
| ГИП | ЛОЩИКЕР | <i>Евгений</i> |
| И. КОНТР. | СМИРНОВА | <i>Светлана</i> |
| ИЗЧ. ОТА | КРАСАВИН | <i>Александр</i> |

23128-04 33 ФОРМАТ Я4



| ФОРМАТ | ЗОНА | Поз. | ОБОЗНАЧЕНИЕ | НАИМЕНОВАНИЕ | КОЛ. | ПРИМЕР. |
|--------|------|------|------------------|--|------|----------------|
| | | | | <u>ДОКУМЕНТАЦИЯ</u> | | |
| А3 | | | ТП902-3-84.88 | КЖ.ИТУ | | |
| | | | | <u>СБОРОЧНЫЕ ЕДИНИЦЫ</u> | | |
| | | 1 | | СЕТКА №10-1-1 ГОСТ 2715-75 | 0,9 | м ² |
| | | | | <u>ДЕТАЛИ</u> | | |
| Б4 | | 2 | КЖ.И 00.12.00.01 | УГОЛОК 50x5-Б ГОСТ 8509-86 вст 3 п 5 ГОСТ 535-79 | 2 | 3,73 кг |
| Б4 | | 3 | | УГОЛОК 50x5-Б ГОСТ 8509-86 вст 3 п 5 ГОСТ 535-79 | 2 | 2,64 кг |
| Б4 | | 4 | | ПОЛОСА Б 5x46 ГОСТ 103-76 вст 3 п 5 ГОСТ 535-79 | 2 | 1,08 кг |
| Б4 | | 5 | | ЛИСТ Б 1,4x45 ГОСТ 19903-74 вст 3 п 5 ГОСТ 18523-77 | 63 | 0,15 кг |

| | | | | | |
|--|--|----------------------------|--|--------------------------|----------|
| | | ТП 902-3-84.88 | | КЖИ 00.12.00.00 | |
| | | ЖАЛЮЗИЙНАЯ РЕШЕТКА ЖР 1 | | СТАИИ | МАССА |
| | | | | Р | 24,4 |
| | | | | МАШТАБ | 1:10 |
| | | | | ЛИСТ | ЛИСТОВ 1 |
| | | | | ЦНИИЭП | |
| | | | | ИНЖЕНЕРНОГО ОБОРУДОВАНИЯ | |
| | | | | Г. МОСКВА | |

ПРИВЯЗАН

ПРОВЕР. ЛУЧКЕР

ВЕД.ИЖ.ПРОХОРОВА

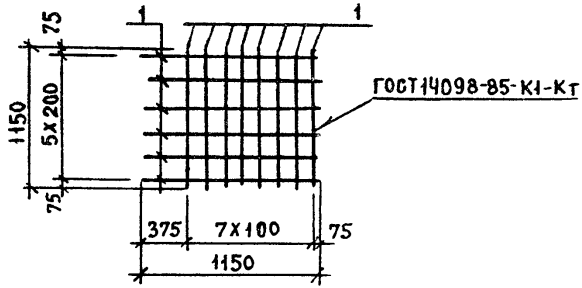
ГИП ЛУЧКЕР

И.КОНТР. СМЕРНОВА

НАЧ.ОТД. КРАСАВИН

ИНВ.№

23128-04 34 ФОРМАТ А3



Альбом V

| ФОРМАТ | ЗОНА | ПОЗИЦ | ОБОЗНАЧЕНИЕ | НАИМЕНОВАНИЕ | КОЛ. | ПРИМЕЧ. |
|--------|------|-------|-----------------------|---------------------------------|------|---------|
| | | | | <u>ДОКУМЕНТАЦИЯ</u> | | |
| А3 | | | ТП902-3-84.88 КН.И.ТУ | ТЕХНИЧЕСКИЕ УСЛОВИЯ | | |
| | | | | <u>ДЕТАЛИ</u> | | |
| Б4 | 1 | | КНИ 00.00.03.01 | А-III-10-ГОСТ 5781-82, l = 1150 | 14 | 0,71 КГ |

| | | | |
|----------|--|--|--|
| ПРИВЯЗАН | | | |
| | | | |
| | | | |
| | | | |
| ИНВ. № | | | |

| | | | | | | |
|-----------|-----------|--------------------|--|-----------------|----------|---------|
| | | | ТП 902-3.84.88 | КНИ.00.00.08.00 | | |
| | | | СЕТКА АРМАТУРНАЯ С 6 | СТАДИЯ | МАССА | МАСШТАБ |
| | | | | Р | 9,94 | 1:50 |
| | | | | ЛИСТ | ЛИСТОВ 1 | |
| | | | ЦНИИЭП ИНЖЕНЕРНОГО ОБОРУДОВАНИЯ Г. МОСКВА. | | | |
| ПРОВЕР | ПРОХОРОВА | <i>[Signature]</i> | | | | |
| СТ. И.И. | КУРГАНОВА | <i>[Signature]</i> | | | | |
| ВЕД. И.И. | ПРОХОРОВА | <i>[Signature]</i> | | | | |
| ГИП | ЛОУЦКЕР | <i>[Signature]</i> | | | | |
| Н. КОНТР. | СМИРНОВА | <i>[Signature]</i> | | | | |
| НАЧ. ОТД. | КРАСАВИН | <i>[Signature]</i> | | | | |

| | | |
|--------------|--------------|--------------|
| ИНВ. № ПОДАЛ | ПОДП. И ДАТА | ВЗАМ. ИНВ. № |
| | | |