

ЦЕНТРАЛЬНЫЙ ИНСТИТУТ ТИПОВОГО ПРОЕКТИРОВАНИЯ
ГОССТРОЯ СССР

Москва, А-445, Смольная ул., 22

Сдано в печать III 1989 года

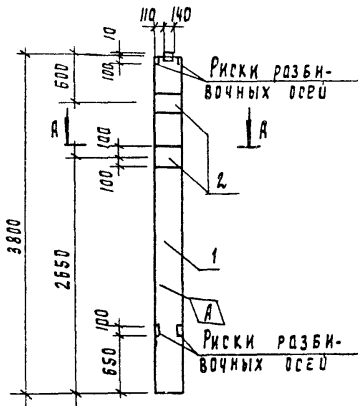
Заказ № 2567 Тираж 1300 экз.

СОДЕРЖАНИЕ АЛЬБОМА

ОБОЗНАЧЕНИЕ	НАИМЕНОВАНИЕ	СТР.
- КН.И ТЧ	ТЕХНИЧЕСКИЕ УСЛОВИЯ	3
01.00.00.00	КОЛОННА (К30-1а; К30-1б; К30-1в)	4
02.00.00.00	КОЛОННА (1 КФ 37-1-Н1-1)	5
03.00.00.00	КОЛОННА КФ1	6
10.00.00.00	БАЛКА СТРОПИЛЬНАЯ (1БСП12-3АIVТ-а; 1БСП12-3АIVТ-б)	8
20.00.00.00	БАЛКА ОБВЯЗОЧНАЯ БОП-2П-а	9
30.00.00.00	ПЛИТА ПОКРЫТИЯ (ПГ-2АIVТ-1; ПГ-2АIVТ-2; ПГ-2АIVТ-3)	10
31.00.00.00	ПЛИТА ПОКРЫТИЯ ПВ10-3АIVТ-1	11
40.00.00.00.	ПАНЕЛЬ СТЕНОВАЯ (ПС1-36-Б1а... ПС1-36-Б1у, ПС1-36-Б30 ... ПС1-36-Б3р)	12
40.00.00.00.СБ	ПАНЕЛЬ СТЕНОВАЯ (ПС1-36-Б1а... ПС1-36-Б1у; ПС1-36-Б3р) СБОРОЧНЫЙ ЧЕРТЕЖ	14
40.00.00.00.ВМС	ВЕДОМОСТЬ РАСХОДА СТАЛИ НА ДОПОЛНИТЕЛЬНЫЕ ЗАКЛАДНЫЕ ИЗДЕЛИЯ НА ЭЛЕМЕНТ	19
42.00.00.00	ПАНЕЛЬ СТЕНОВАЯ (ПС1-36-Б1Ф; ПС1-36-Б1Г)	21
42.00.00.00	ПАНЕЛЬ СТЕНОВАЯ (ПС1-36-Б3И; ПС1-36-Б3К)	22
43.00.00.00	ПАНЕЛЬ СТЕНОВАЯ (ПС1-36-Б3Л ÷ ПС1-36-Б3С)	23
44.00.00.00	ПАНЕЛЬ ПЕРЕГОРОДОЧНАЯ (ПГ-36-1а; ПГ-36-1б)	24
03.02.00.00	ИЗДЕЛИЕ ЗАКЛАДНОЕ МД1	25
40.04.00.00	ИЗДЕЛИЕ ЗАКЛАДНОЕ МН1	
00.01.00.00	РАМКА МЕТАЛЛИЧЕСКАЯ МР1	26
00.02.00.00	РАМКА МЕТАЛЛИЧЕСКАЯ МР2	
00.03.00.00	РАМКА МЕТАЛЛИЧЕСКАЯ МР3	
00.04.00.00	ЩИТ МЕТАЛЛИЧЕСКИЙ ЩМ1	27
00.05.00.00	ЛОТОК (ЛТ1; ЛТ2; ЛТ3; ЛТ4)	28

ОБОЗНАЧЕНИЕ	НАИМЕНОВАНИЕ	СТР.
- КН.И 00.06.00.00	ЛОТОК (ЛТ5; ЛТ6; ЛТ7; ЛТ8)	29
00.07.00.00	ЩИТ СТРУЕНАПРАВЛЯЮЩИЙ Щ1	30
00.12.00.00	ЖАЛЮЗИЙНАЯ РЕШЕТКА ЖР1	31
03.01.00.00	КАРКАС ПРОСТРАНСТВЕННЫЙ КПК1	32
03.04.04.00	КАРКАС ПЛОСКИЙ КрК1	
00.09.00.00	КАРКАС ПРОСТРАНСТВЕННЫЙ (КП1; КП2)	33
00.09.04.00	КАРКАС ПЛОСКИЙ Кр1	
00.10.00.00	КАРКАС ПРОСТРАНСТВЕННЫЙ (КП3; КП4)	34
00.10.04.00	КАРКАС ПЛОСКИЙ КР2	
00.11.00.00	КАРКАС ПРОСТРАНСТВЕННЫЙ КП5	35
00.11.04.00	КАРКАС ПЛОСКИЙ Кр3	
00.00.04.00	КАРКАС ПЛОСКИЙ (Кр4; Кр5)	36
00.00.02.00	КАРКАС ПЛОСКИЙ Кр6	
00.00.03.00	СЕТКА АРМАТУРНАЯ С1	37
00.00.04.00	СЕТКА АРМАТУРНАЯ С2	
00.00.05.00	СЕТКА АРМАТУРНАЯ С3	
00.13.00.00	СОЕДИНИТЕЛЬНЫЙ ЭЛЕМЕНТ МС3	38
00.00.06.00	СЕТКА АРМАТУРНАЯ С4	
00.00.07.00	СЕТКА АРМАТУРНАЯ С5	39
00.00.08.00	СЕТКА АРМАТУРНАЯ С6	
00.00.09.00	СЕТКА АРМАТУРНАЯ С7	
00.00.00.04	СОЕДИНИТЕЛЬНЫЙ ЭЛЕМЕНТ МС2	41
00.00.00.02	СОЕДИНИТЕЛЬНЫЙ ЭЛЕМЕНТ МС1	
00.14.00.00	СОЕДИНИТЕЛЬНЫЙ ЭЛЕМЕНТ МС4	

Рис. 1



А - А

Рис. 2

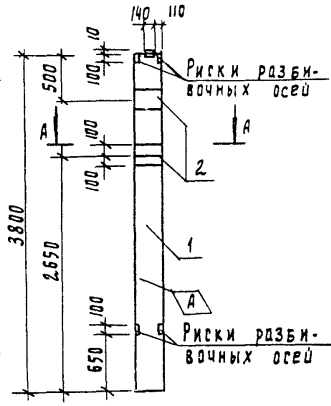
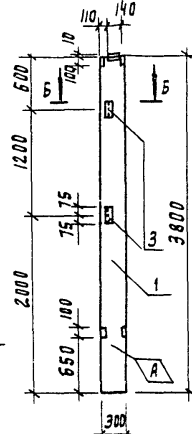
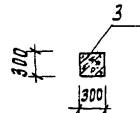
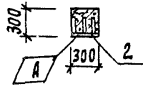


Рис. 3



Б - Б



Обозначение	МБРКА	Рис
ГП302-3-86.88	КН.И 01.00.00.00	К30-1 а 1
	-01	К30-1 б 2
	-02	К30-1 в 3

Привязки

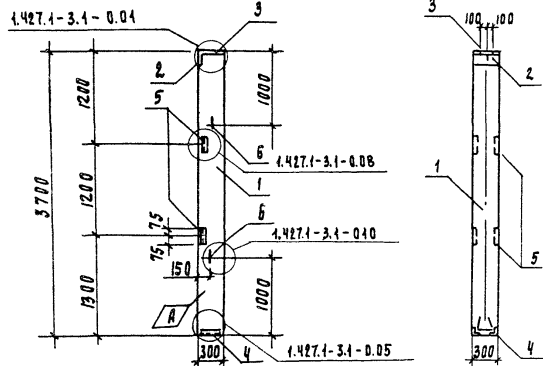
ФОРМАТ	ЗНАЧ	ПИС	ОБОЗНАЧЕНИЕ	НАИМЕНОВАНИЕ	КОЛ	ПРИМЕЧ
<u>Документация</u>						
А3			ГП302-3-86.88	КНИ. ТУ		Технические условия
			1.423-3, вып. 0-1; 1			ЖЕЛЕЗОБЕТОННЫЕ КОЛОННЫ ПРЯМОУГОЛЬНОГО СЕЧЕНИЯ ДЛЯ ОДНОЭТАЖНЫХ ПРОИЗВОДСТВЕННЫХ ЗДАНИЙ БЕЗ МОСТОВЫХ КРАНОВ ВЫСОТОЙ ДО 9.6 м
<u>Сборочные единицы</u>						
	1		1.423-3	вып. 1		Колонна К30 - 1
<u>Переменные данные для исполнений</u>						
						ГП КНИ. 01. 00. 00. 00
						ГП КНИ. 0100. 00. 00-01
<u>Сборочные единицы</u>						
	2		1.423-3	вып. 2		Изделие закладное М1-12
						ГП КНИ. 01. 00. 00. 00-02
<u>Сборочные единицы</u>						
	3		1.423-3	вып. 2		Изделие закладное М1-13

Таблица расхода стали на дополнительные закладные изделия, кг

Марка элемента	Изделия закладные							Общий расход	
	Арматура класса		Всего	Прокат марки		Всего	Общий расход		
	А-III	гост 5781-82		В СтЗ кл 2	гост 103-76				
	φ 12	Итого	463x5	Итого	-200x10	Итого			
К30-1-1; К30-1-2	2.8	2.8	2.8			9.2	9.2	9.2	12.0
К30-1-3	0.48	0.48	0.48	2.88	2.88			2.88	3.36

			ТЛ 902-3-86.88			КНИ. 01. 00. 00. 00		
Колонна (К30-1а) (К30-1б)						Стандия	Масса	Масштаб
						Р	850	1:50
						Лист	Листов 1	
						ЦНИИЭП ИНЖЕНЕРНОГО ОБОРУДОВАНИЯ г. Москва		

Провер. Прохорова
Техн. Исаева
Вед. инж. Прохорова
Л.И.П. Луцкер
Н.Контр. Смирнова
Нач. отд. Красавин



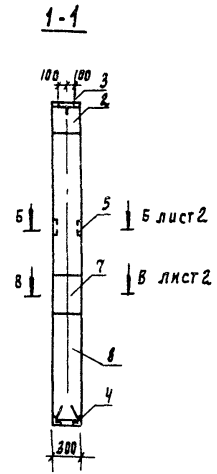
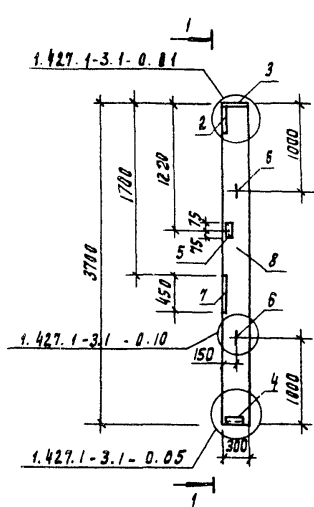
Формат	Зона	№	Обозначение	Наименование	Кол	Примеч
				Документация		
А3			ТП902-3-86.88	КНИ. ГУ		
				Технические условия		
				Сварочные единицы		
		1	1.427.1-3.1-1.00	Колонна 1кФ37-1-1	1	
		2	1.427.1-3.2-0.06.0	Изделие закладное мн1	1	
		3	- 0.07.0	Изделие закладное мн2	1	
		4	- 0.12.0	Изделие закладное мн7	1	
		5	- 0.20.0	Изделие закладное мн28	2	
		6	- 0.21.0	Изделие закладное мн32	2	

Ведомость расхода стали на дополнительные закладные изделия на элемент, кг

Марка элемента	Изделия закладные										Всего	Общий расход	
	Арматура класса					Прокат марки							
	А-I		А-III			В СтЗ кп2							
	гост 5781-82		гост 5781-82			гост 82-70		гост 8509-86					
φ 10	Итого	φ 10	φ 12	φ 14	Итого	8x300	10x300	163x5	190x6	Итого			
1кФ37-1-н1-1	1.2	1.2	3.18	0.48	2.04	5.7	5.7	4.7	2.8	4.2	17.4	24.3	24.3

				ТП 902-3-86.88		КНИ 02.00.00.00	
				Колонна (1кФ37-1-н1-1)		ИТАИИ/ИТАСА/ИТАШТАБ	
						Р 800 1:50	
						АНСТ/АНСТОВ I	
						ЦНИИЭП МИНЕПЕРНОГО ВОЗДУХОВОДА Г. МОСКВА	
Привязан	Провер	Проходова	Исаева	Исаева			
	Техн.	Исаева	Исаева	Исаева			
	Вед. инж.	Проходова	Исаева	Исаева			
	Р.И.П.	Лозцкер	Исаева	Исаева			
	Н.контр.	Смирнова	Исаева	Исаева			
И.в.н.	Нач. отд.	Красавин	Исаева	Исаева			

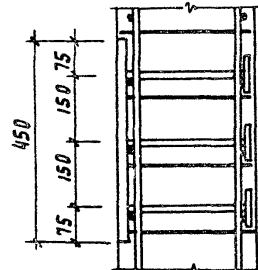
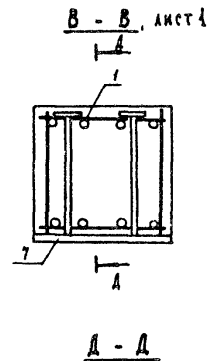
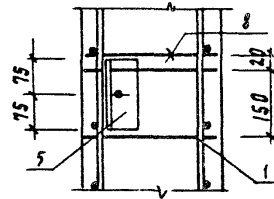
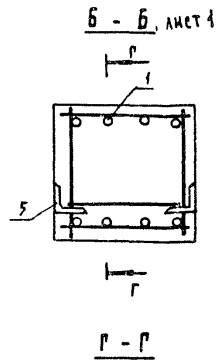
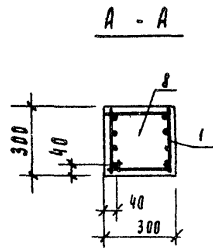
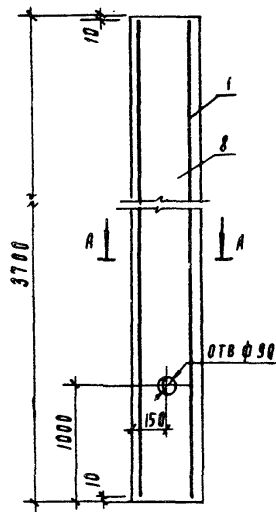
23130-05 6



ФОРМАТ	ЗНАЧ	КОД	Обозначение	Наименование	Кол.	Примечание
				<u>Документация</u>		
А3			ТП902-3-86.88 кн. и ту 1.427.1-3	Технические условия колонны железобетонные прямоугольного сечения для прямолинейного и торцового подвертки одноэтажных производственных зданий высотой 3.0 - 14.4 м		
				<u>Сборочные единицы</u>		
А4	1		ТП902-3-86.88 кн. и оз. 01.00.00	Каркас пространственный кпк 1	1	
	2		1.427.1-3.2-0.06.0	Изделие закладное мн1	1	
	3		- 0.07.0	Изделие закладное мн2	1	
	4		- 0.12.0	Изделие закладное мн7	1	
	5		- 0.20.0	Изделие закладное мн28	1	
	6		- 0.21.0	Изделие закладное мн32	2	
А3	7		ТП902-3-86.88 кн. и оз. 02.00.00	Изделие закладное мд 1	1	
				<u>Материалы</u>		
	8			Бетон в 15; F 50;	0.33	м ³

				ТП 902-3-86.88		кн. и оз. 00.00.00		
				Колонна кФ1		Стая	Масса	Масштаб
						Р	800	1:50
						Лист 1	Листов 2	
						ЦНИИЭП ИНЖЕНЕРНОГО ОБОРУДОВАНИЯ Г. МОСКВА		
Привязан				Провер. ЛУЧКЕР				
				ВЕД. ИНЖ. ПРОХОРОВА				
				РИП ЛУЧКЕР				
				И КАЧ. Г. ИРКОВ				
Инв. н				НАЧ. ОТД. КРАСАВИН				

23130-05 7



Ведомость расхода стали на элемент, кг

Марка элемента	Изделия арматурные								Изделия закладные												Общий расход						
	Арматура класса								Арматура класса				Прокат марки														
	А-I		А-III		Вр-I		Всего	Вр-I	А-I		А-III		В ст 3 пс 6-1														
	гост 5781-82		гост 5781-82		гост 6727-80				гост 6727-80		гост 5781-82		гост 5781-82		гост 8509-86				гост 19903-74								
	ф 6	Итого	ф 12	ф 14	Итого	ф 3	Итого	ф 4	Итого	ф 10	Итого	ф 10	ф 12	ф 14	ф 25	Итого	16x5	150x6	Итого	δ=8		δ=10	δ=20	Итого			
кф 1	1.8	1.8	13.1	17.8	30.9	1.4	1.4	34.1	0.8	0.8	1.4	1.4	2.5	0.2	2.1	5.9	10.7	12.9	1.4	4.2	5.6	5.7	4.7	27.2	37.6	43.2	90.2

ГП 902-3-86.88 КЖ.Н 43.00.00.00 Лист 2

23130-05 8

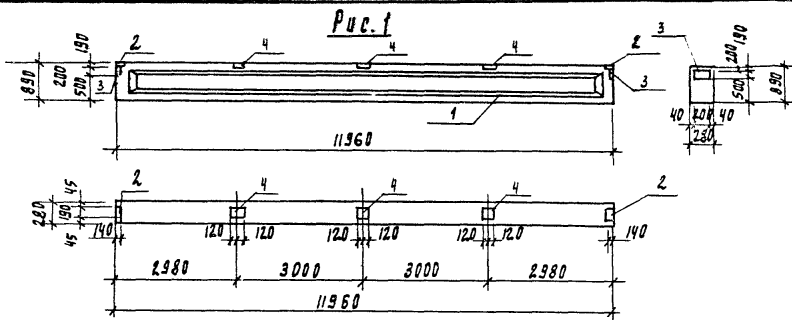
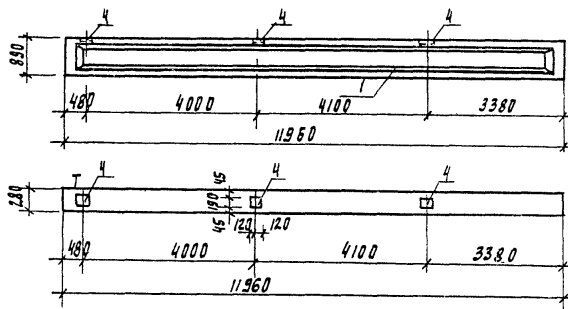


Рис. 2 (остальное по Рис. 1)



Обозначение	Марка	Рис.
Т 902-3-86.88 кн.и.о.о.о.о.	БСП12-ЗАИТ-а	1
- 01	БСП12-ЗАИТ-б	2

Формат	Зона	Поз	Обозначение	Наименование	Кол	Примечание
				<u>Документация</u>		
А3			Т 902-3-86.88 кн.и.т.у	ТЕХНИЧЕСКИЕ УСЛОВИЯ		
			1.462.1-1/81, вып. 1	Балки стальнойные железобетонные для покрытия зданий с пролетом 12 м		
				<u>Сборочные единицы</u>		
	1		1.462.1-1/81-01-26	Блака БСП12-ЗАИТ	1	
	2		1.400-6/76 л. 84	Изделие закладное М4-1	2	
	3		л. 88	— " — М4-10-3	2	
			Переменные данные	для исполнений		
				Т 902-3-86.88 - кн.и.о.о.о.о.		
				<u>Сборочные единицы</u>		
	4		1.400-6/76 л. 85	Изделие закладное М4-3	3	
				Т 902-3-86.88 - кн.и.о.о.о.о.		
				<u>Сборочные единицы</u>		
	4		1.400-6/76 л. 85	Изделие закладное М4-3	6	

Ведомость расхода стали на дополнительные закладные изделия на элемент, кт

Марка элемента	Изделия закладные						Всего	Общий расход	
	Арматура класса А-III			Прокат марки В Ст 3 кп 2					
	ГОСТ 5781-82		Итого	ГОСТ 103-76		Итого			
	φ 8	φ 10		S=6	ГОСТ 8509-86 L80x7				
БСП12-ЗАИТ-а	1.2	0.6	1.8	9.2	9.2	6.8	6.8	16.0	17.8
БСП12-ЗАИТ-б	1.8	0.6	2.4	15.8	15.8	6.8	6.8	22.6	25.0

Привязан

Провер.	Продолжена	Виза
Техн.	Исполнена	Виза
Вед. инж.	Проходима	Виза
П.И.	Личекер	Виза
Инж. А.П. Мухоморов	Виза	
Инж. В.А. Красовин	Виза	

Т 902-3-86.88

кн.и.о.о.о.о.

Блака стальнойная (БСП12-ЗАИТ-а; БСП12-ЗАИТ-б)

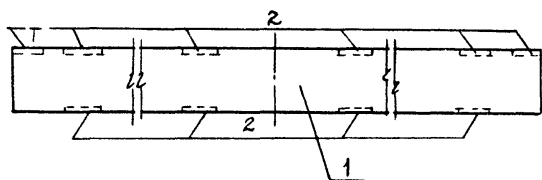
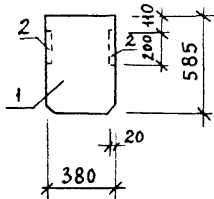
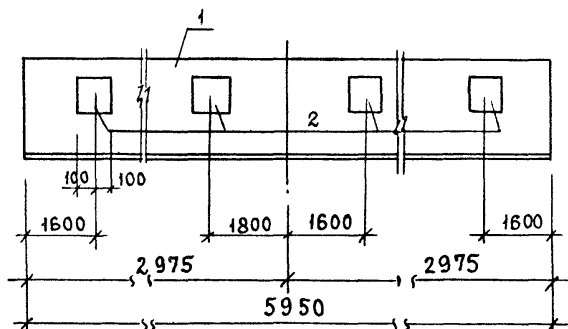
Стандия Масса Маштаб

Р 4500 1:100

Лист 1 из 1 листов

ЦНИИЭП инженерного оборудования г. Москва

23190-05 9



ФОРМАТ	ЗОНА	ПОЗ.	ОБОЗНАЧЕНИЕ	НАИМЕНОВАНИЕ	КОЛ	ПРИМЕЧАНИЕ
				ДОКУМЕНТАЦИЯ		
А3			ТП902-3-86.88 КНИ И ТУ	ТЕХНИЧЕСКИЕ УСЛОВИЯ		
			ГОСТ 24893.0-81	БАЛКИ ОБВЯЗОЧНЫЕ ЖЕЛЕЗОБЕТОННЫЕ ДЛЯ ЗДАНИЙ ПРОМЫШЛЕННЫХ ПРЕДПРИЯТИЙ		
				СБОРОЧНЫЕ ЕДИНИЦЫ		
		1	ГОСТ 24893.1-81. 1000-07	БОП 38 - 2П	1	
		2	1.400-15.81, 130-01	ИЗДЕЛИЕ ЗАКЛАДНОЕ ИИ 117-2	10	

ВЕДОМОСТЬ РАСХОДА СТАЛИ НА ДОПОЛНИТЕЛЬНЫЕ ЗАКЛАДНЫЕ ИЗДЕЛИЯ, КГ

МАРКА ЭЛЕМЕНТА	ИЗДЕЛИЯ ЗАКЛАДНЫЕ			ОБЩИЙ РАСХОД
	АРМАТУРА КЛАССА	ПРОКАТ МАРКИ		
	А - III	ВСТЗКП2		
	ГОСТ5781-82	ГОСТ103-76		
БОП 38-2П-а	4.0	19.0		23.0

				ТП 902-3-86.88		КНИ . 20.00.00.00		
				БАЛКА ОБВЯЗОЧНАЯ		СТАДИЯ	МАССА	МАСШТАБ
				БОП 38-2П-а		Р	2650	—
ПРИВЯЗАН				ПРОВЕР. ЛОУЦКЕР				
				ВЕД. ИНИ. ПРОХОРОВ				
				ГИП. ЛОУЦКЕР				
				И. КОНТР. СМ. ИОХОВА				
ИНВ. №				НАЧ. ОТА. КРАСАВИН				
						ЛИСТ	ЛИСТОВ 1	
						ЦНИИЭП ИНЖЕНЕРНОГО ОБОРУДОВАНИЯ Г. МОСКВА.		

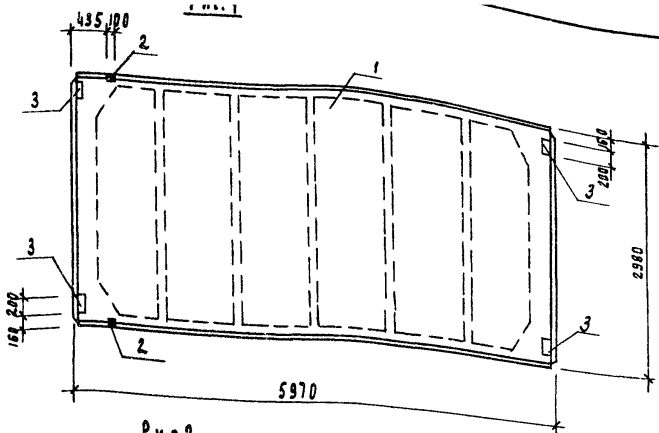


Рис. 2

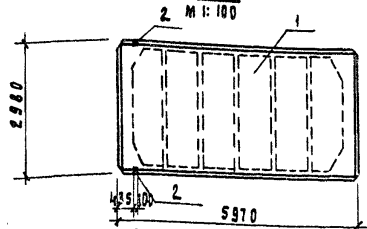
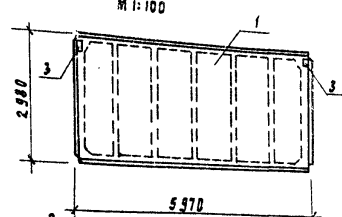


Рис. 3



Ведомость расхода стали на дополнительные закладные изделия, кг

Марка элемента	Изделия закладные								Общий расход
	Арматура класса				Прокат марки				
	А-III				Ст 3 кп2				
	гост 5781-82		гост 8505-86		гост 103-76		Бсего		
Ф10	Ф14	Итого	Лт0=8	Итого	С=8	Итого	Бсего		
ЛГ-2АЦТ-1	2.22	0.20	2.42	1.68	1.68	5.2	5.2	6.88	3.30
ЛГ-2АЦТ-2	0.62	0.20	0.82	1.68	1.68			1.68	2.50
ЛГ-2АЦТ-3	0.80		0.80			2.60	2.60	2.60	3.40

Привязан

ИВ №				
------	--	--	--	--

Формат	Земл	Пл	Обозначение	Наименование	Кол	Примеч
				<u>Документация</u>		
			ГОСТ 22701.0-77	Плиты ж. б. ребристые провариваемые напряжением размерами 6х3м для покрытия производственных зданий, технические условия		
А3			ТЛ902-3-86.88 кн. и ту	Технические условия сборочные единицы		
	1		ГОСТ 22701.1-77	Плита ЛГ-2АЦТ	1	
			<u>Переменные данные для исполнения</u>			
				- кн.и. 30.00.00.00		
				<u>Сборочные единицы</u>		
	2		ГОСТ 22701.5-77	Изделие закладное м9	2	
	3		ГОСТ 22701.5-77	то же м8	4	
				- кн.и. 30.00.00.00-01		
				<u>Сборочные единицы</u>		
	2		ГОСТ 22701.5-77	Изделие закладное м9	2	
				- кн.и. 30.00.00.00-02		
				<u>Сборочные единицы</u>		
	3		ГОСТ 22701.5-77	Изделие закладное м8	2	

Обозначение	Марка	Рис
ТЛ902-3-86.88 - кн.и. 30.00.00.00	ЛГ-2АЦТ-1	1
- 01	ЛГ-2АЦТ-2	2
- 02	ЛГ-2АЦТ-3	3

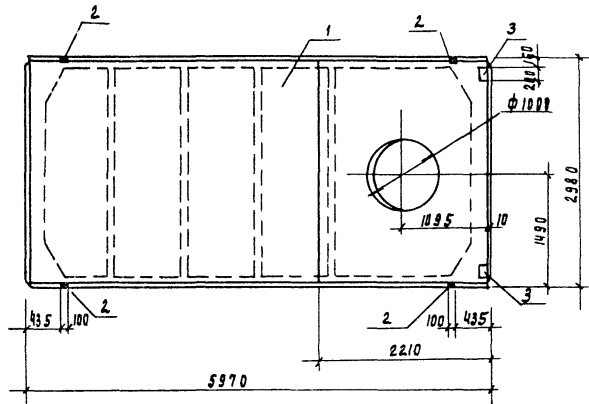
1. Рабочие узлы закладных изделий м8 и м9 см гост 22701.1-77

ТЛ 902-3-86.88	- кн.и. 30.00.00.00		
Плита покрытия (ЛГ-2АЦТ-1, ЛГ-2АЦТ-2; ЛГ-2АЦТ-3)	Листов 1	Листов 1	Масштаб 1:50
Проверил: ПРОХОРОВА С.И.И.Н.	С.И.И.Н.	Код файла: 1000	Р 2650
Вед. инж. ПРОХОРОВА В.А.	В.А.	Лист	Листов 1
Р.И.П. ДУЩЕК В.	В.	ЦНИИЭП	
Н.К.В.И.Т.Р. СИМОНОВ В.	В.	ИНЖЕНЕРНОГО ОБОРУДОВАНИЯ	
И.А.Ч.О.Т.А. КРАСАВИН В.	В.	г. Москва	

23130-05 11

Коробова Родлевская

Формат А5



Формат Зона	Лист	Обозначение	Наименование	Кол	Примеч
			<u>Документация</u>		
		ГОСТ 22701.0-77	Плиты железобетонные ребристые предварительно напряженные размерами 6x3 м для покрытий производственных зданий. Технические условия		
А3		ГП 902-3-86.88 КЖ.И ТУ	Технические условия <u>Сборочные единицы</u>		
	1	ГОСТ 22701.2-77	Плита пв10-3а пт	1	
	2	ГОСТ 22701.3-77	Изделие закладное м9	4	
	3	ГОСТ 22701.5-77	Изделие закладное м8	2	

Ведомость расхода стали на дополнительные закладные изделия, кг

Марка элемента	Изделия закладные						Общий расход	
	Арматура класса		Прокат марки					
	А-III		В ст 3 кл 2					
	ГОСТ 5701-82	ГОСТ 8503-86	ГОСТ 103-76					
φ10	φ14	Итого	70x8	Итого	5x8	Итого		
пв10-3а пт-1	1.24	0.40	1.64	3.36	3.36	2.60	2.60	7.60

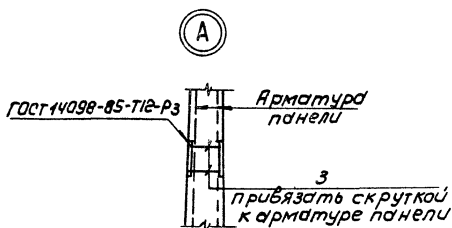
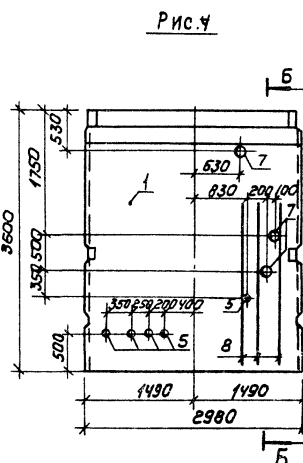
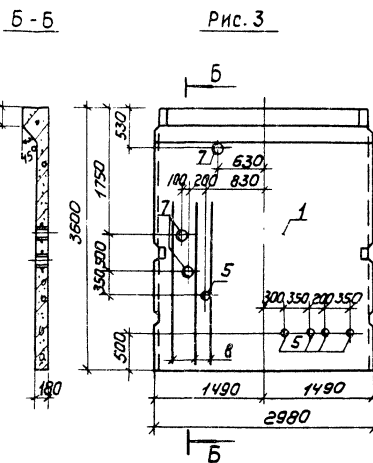
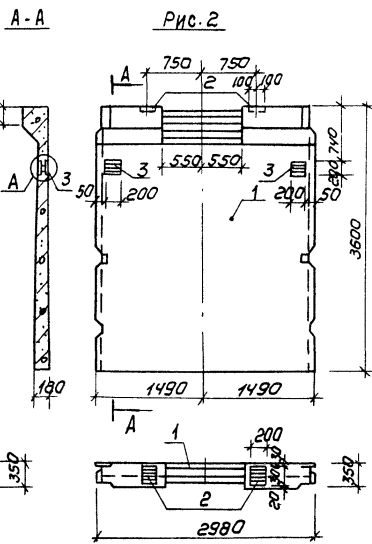
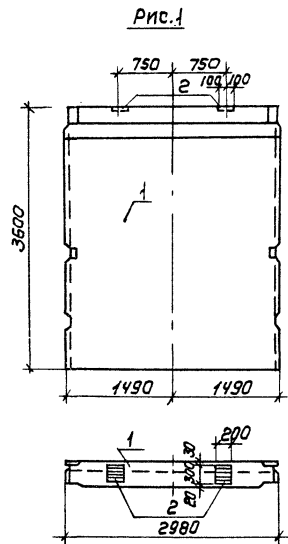
1. Рабочие узлы закладных изделий м8 и м9 см. ГОСТ 22701.2-77.

Привязан		ГП 902-3-86.88		- КЖ.И 31.00. 00. 00	
Провер.	Ирохорова	Плита покрытия (пв10-2а пт-1)		Станция	Марка
Ст. инж.	Корсакина			Р	3600
Вед. инж.	Ирохорова			Лист	Листов 1
Р.И.П.	Лозцкер			ЦНИИЭП Инженерного оборудования г. Москва	
Н.кварт.	Смирнова				
Нач. отд.	Красавин				

23130-05 12

Корсакина Подлевская

Формат А3



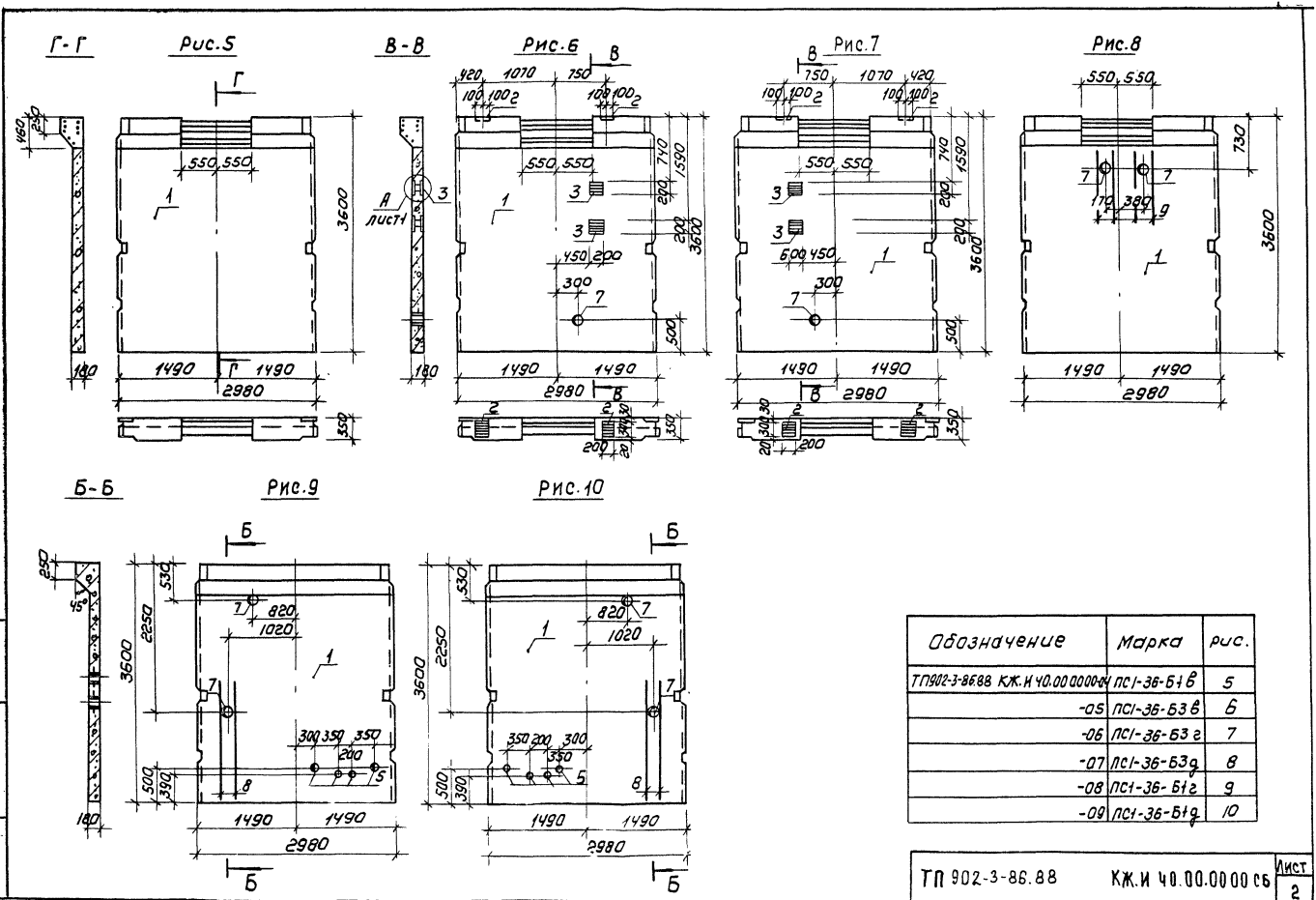
Обозначение	Марка	Рис.
ТП 902-3-86.88 КЖ.И 40.00.00.00	ПС1-36-Б3а	1
	-01 ПС1-36-Б3Б	2
	-02 ПС1-36-Б1а	3
	-03 ПС1-36-Б1Б	4

		ТП 902-3-86.88	КЖ.И 40.00.00.00 СБ
		Панель стеновая (ПС1-36-Б1а; ПС1-36-Б1б; ПС1-36-Б3а; ПС1-36-Б3б)	СТАДИЯ МАССА МАСШТАБ
		СБОРОЧНЫЙ ЧЕРТЕЖ.	Р 4830 1:50
			Лист 1 Листов 5
			ЦНИИЭП ИНЖЕНЕРНО-СБОРОЧНИК Г. МОСКВА
Привязан	ПРОВЕР. ЛОУЧЕК		
	ВЕД. ИНЖ. ПРОХОРОВА		
	ГИП. ЛОУЧЕК		
	И. КОНТР. СМЕРНОВА		
	НАЧ. ОТД. КРАСЯВИН		

Копировал: Коршунова

23130-05 15

Формат: А5



Обозначение	Марка	рис.
ТП902-3-86.88 КЖ.И 40.00.000004	ПСИ-36-Б1 б	5
	-05 ПСИ-36-Б3 б	6
	-06 ПСИ-36-Б3 в	7
	-07 ПСИ-36-Б3 г	8
	-08 ПСИ-36-Б1 з	9
	-09 ПСИ-36-Б1 д	10

ТП 902-3-86.88 КЖ.И 40.00.00000 с/б Лист 2

Рис.11

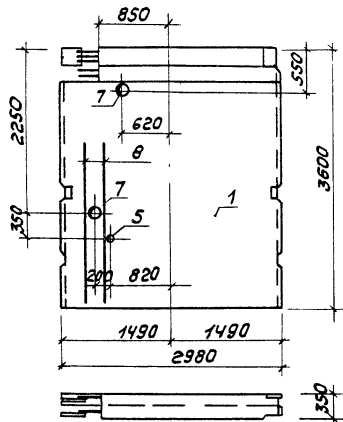
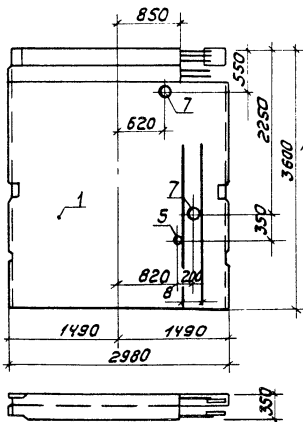


Рис.12



A - A

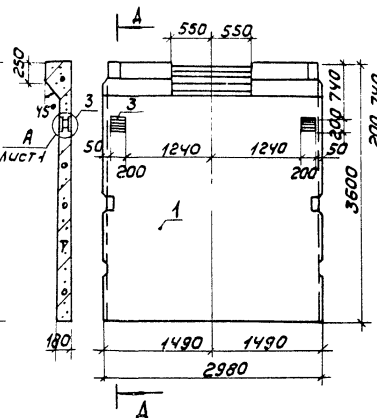


Рис.13

Рис.14

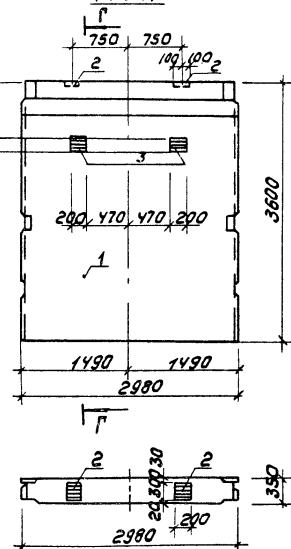


Рис.15

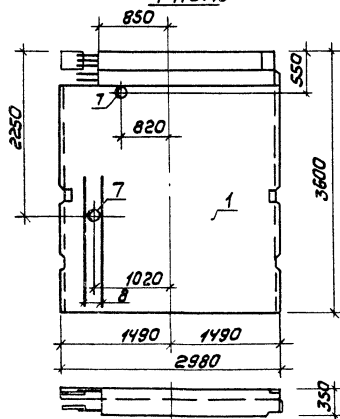
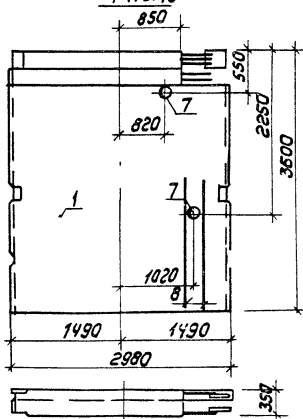


Рис.16



Обозначение	Марка	Рис
ТП902-3-86.88 КЖ.И 40.00.00.00.01	ПС1-36-Б1е	11
	-11 ПС1-36-Б1ж	12
	-12 ПС1-36-Б1з	13
	-13 ПС1-36-Б1е	14
	-14 ПС1-36-Б1и	15
	-15 ПС1-36-Б1к	16

ТП 902-3-86.88 КЖ.И 40.00.00.00.00.03

Лист 3

23130-05 17

Копировал: Коршунова

Формат: А3

Рис. 23

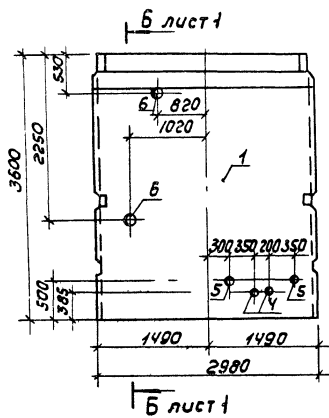


Рис. 24

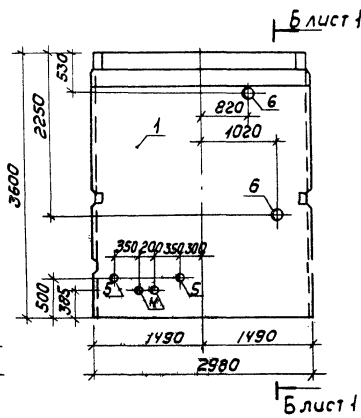


Рис. 25

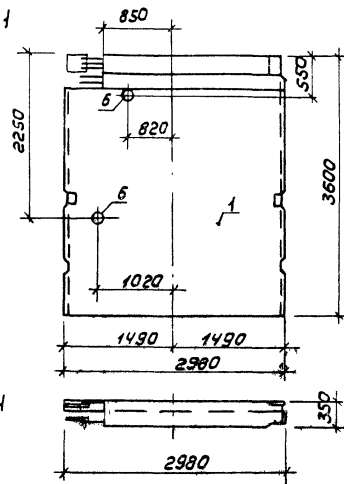
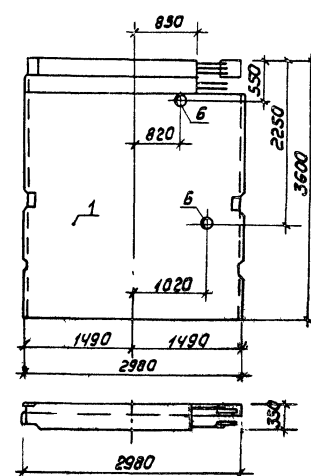


Рис. 26



Обозначение	Марка	Рис.
Т 902-3-86.88 КЖ.И 40.00.00.00-22	ПС1-36-Б1Р	23
	-23 ПС1-36-Б1С	24
	-24 ПС1-36-Б1Т	25
	-25 ПС1-36-Б1У	26

Т 902-3-86.88 КЖ.И 40.00.00.00 СБ

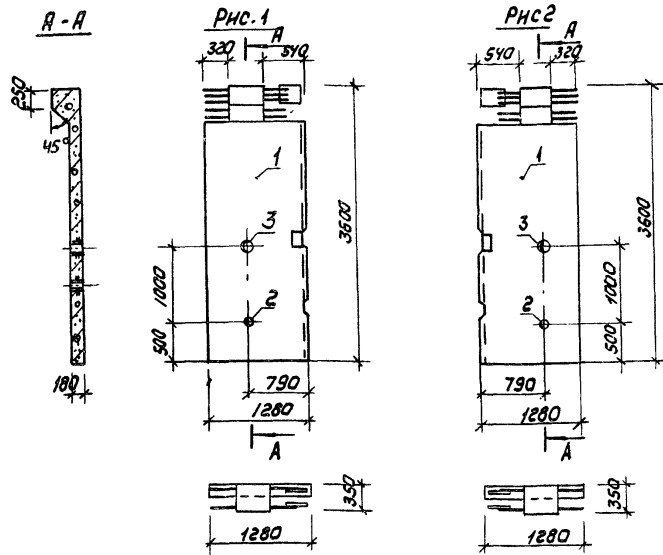
Лист
5

23130-05 19
Копировал: Коршунова
Формат: А3

МАРКА ЭЛЕМЕНТА	ИЗДЕЛИЯ АРМАТУРНЫЕ		ИЗДЕЛИЯ ЗАКЛАДНЫЕ											Всего	ОБЩИЙ РАСХОД			
	АРМАТУРА КЛАССА		АРМАТУРА КЛАССА			СТАЛЬ КРУГЛАЯ			ПРОКАТ МАРКИ									
	А - III		А - III			В ст 3 кп2												
	ГОСТ 5781-82		ГОСТ 5781-82			ГОСТ 2590-71			ГОСТ 19903-74		ГОСТ 3262-75		ГОСТ 10704-76					
Ø10		Ø10		Итого	Ø7	Ø10	Итого	Ø=8	Ø=10	Итого	ТРУБА 100x4,5	ТРУБА 125x4,5	ТРУБА 150x4,5	Итого	ТРУБА 273x6	Итого		
ПС1-36-Б3а			0,60		0,60				8,40		8,40						9,00	9,00
ПС1-36-Б3б			1,48		1,48				8,40	12,40	20,80						22,28	22,28
ПС1-36-Б1а	8,52		8,52			1,80	4,23	6,03		16,1	16,1		15,00		23,70	23,70	60,83	69,35
ПС1-36-Б1б	8,52		8,52			1,80	4,23	6,03		16,1	16,1		15,00		23,70	23,70	60,83	69,35
ПС1-36-Б1в																		
ПС1-36-Б3в			1,44		1,44	1,41	1,41	2,82	8,40	15,14	23,54				7,90	7,90	34,29	34,29
ПС1-36-Б3г			1,44		1,44	1,41	1,41	2,82	8,40	15,14	23,54				7,90	7,90	34,29	34,29
ПС1-36-Б3д	4,96		4,96			2,82	2,82	5,64	5,40	5,40					15,80	15,80	24,02	28,98
ПС1-36-Б1г	4,92		4,92			1,44	2,82	4,26	11,80	11,80		12,00		12,00	15,80	15,80	43,86	48,78
ПС1-36-Б1д	4,92		4,92			1,44	2,82	4,26	11,80	11,80		12,00		12,00	15,80	15,80	43,86	48,78
ПС1-36-Б1е	5,6		5,68			0,36	2,82	3,18	7,00	7,00		3,00		15,80	15,80	21,98	27,66	
ПС1-36-Б1ж	5,68		5,68			0,36	2,82	3,18	7,00	7,00		3,00		15,80	15,80	21,98	27,66	
ПС1-36-Б1з			0,88		0,88				12,40	12,40							13,28	13,28

ПРИВЯЗАН				ТП 902-3-86.88				КЖ.И 40.00.00.00ВМС						
ПРОВЕР	ЛОУЦКЕР	505		ВЕД.ИНИ	ПРОХОРОВА	1.1.20		ВЕДОМОСТЬ РАСХОДА СТАЛИ				СТАДИЯ	ЛИСТ	ЛИСТОВ
								НА ДОПОЛНИТЕЛЬНЫЕ ЗАКЛАД				Р	1	2
								НЫЕ ИЗДЕЛИЯ НА ЭЛЕМЕНТ,				ЦНИИЭП		
ИНВ. №				НАЧ.ОТД.	КРАСАВИН			КР				ИНЖЕНЕРНОГО ОБОРУДОВАНИЯ		
												Г. МОСКВА.		

МАРКА ЭЛЕМЕНТА	ИЗДЕЛИЯ АРМАТУРНЫЕ		ИЗДЕЛИЯ ЗАКЛАДНЫЕ													Всего	ОБЩИЙ РАСХОД	
	АРМАТУРА КЛАССА		АРМАТУРА КЛАССА		СТАЛЬ КРУГЛАЯ			ПРОКАТ МАРКИ						Всего				
	А - III		А - III					В СТЗ КП 2										
	ГОСТ 5781-82		ГОСТ 5781-82		ГОСТ 2590-71			ГОСТ 19903-74			ГОСТ 3262-75			ГОСТ 10704-76				
	Ø10		Ø10	Итого	Ø7	Ø10	Итого	δ=8	δ=10	Итого	ТРУБА 100x4,5	ТРУБА 125x4,5	ТРУБА 150x4,5	Итого	ТРУБА 273x6			Итого
ПС1-36-Б3е			1,48	1,48				8,40	12,40	20,80						22,28	22,28	
ПС1-36-Б1и	5,68		5,68				2,82	2,82	5,40	5,40					15,80	15,80	24,02	29,70
ПС1-36-Б1к	5,68		5,68				2,82	2,82	5,40	5,40					15,80	15,80	24,02	29,70
ПС1-36-Б1л					1,68	1,17	2,85		12,80	12,80	4,80	9,00	10,80	24,60		40,25	40,25	
ПС1-36-Б1м					1,68	1,17	2,85		12,80	12,80	4,80	9,00	10,80	24,60		40,25	40,25	
ПС1-36-Б3ж			1,04	1,04	0,39		0,39	8,40	8,00	16,40			3,60	3,60		21,43	21,43	
ПС1-36-Б3з			1,04	1,04	0,39		0,39	8,40	8,00	16,40			3,60	3,60		21,43	21,43	
ПС1-36-Б1н					1,14		1,14		5,20	5,20		3,00	7,20	10,20		16,54	16,54	
ПС1-36-Б1п					1,14		1,14		5,20	5,20		3,00	7,20	10,20		16,54	16,54	
ПС1-36-Б1р					2,10		2,10		9,40	9,40	4,80	6,00	7,20	18,0		29,50	29,50	
ПС1-36-Б1с					2,10		2,10		9,40	9,40	4,80	6,00	7,20	18,0		29,50	29,50	
ПС1-36-Б1т					0,78		0,78		3,60	3,60			7,20	7,20		11,58	11,58	
ПС1-36-Б1ч					0,78		0,78		3,60	3,60			7,20	7,20		11,58	11,58	



Ведомость расхода стали на дополнительные закладные изделия на элемент, кг

Марка элемента	Изделия закладные					всего
	сталь	Прокат марки			в ст 3 кл 2	
	Крпгля					
	ГОСТ 2590-71	ГОСТ 1903-71	ГОСТ 3262-75			
	φ7	δ=10	Уроста 125x45	Уроста 150x45		
ПС1-36-Б1 ф	0.75	3.40	3.00	3.60		10.75
ПС1-36-Б1 К	0.72	3.20	6.00			9.92
ПС1-36-Б1 Ч	0.75	3.40	3.00	3.50		10.75
ПС1-36-Б1 з	0.72	3.20	6.00			9.92

Панели ПС1-36-Б1 ф ± ПС1-36-Б1 з изготавливаются в одной опалубочной форме стеновой панели ПС1-36-Б1 по серии 3.900-3 Вып. 4/82 путем установки деревянного вкладыша. Арматура обвязочной балки, попадающая в отверстие, не вырезается.

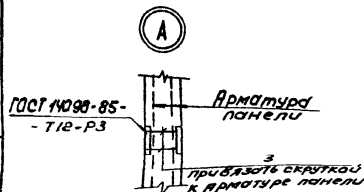
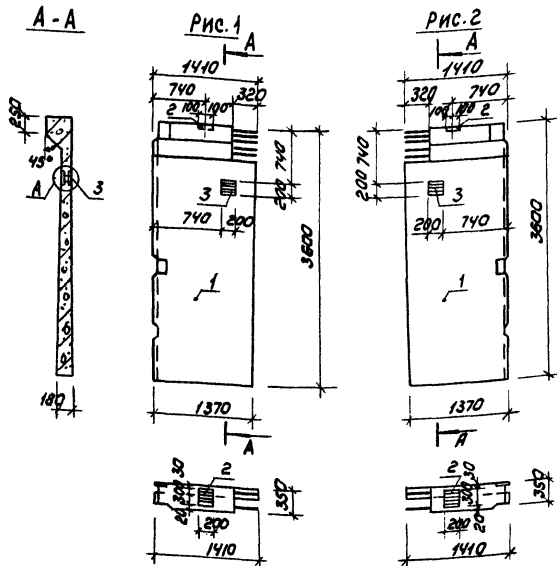
Привязан

ИНВ №

Формат	Зона	Поз.	Обозначение	Наименование	Кол	Примечание
				Документация		
43			ТП 902-3-86.88 КЖ.И ТУ	Технические условия		
			3.900-3	Сборные железобетонные конструкции емкостных сооружений для водоснабжения и канализации		
				Сборочные единицы		
		1	3.900-3 Вып. 4/82 часть 1	Панель стеновая ПС1-36-Б1	1	
			Переменные данные для исполнений:			
				ТП 902-3-86.88 КЖ.И Ч. 00.00.00.00		
				ТП 902-3-86.88 КЖ.И Ч. 00.00.00.02		
				Сборочные единицы		
		2	5.900-2 ТМ 89 -01	Сальник Ду=80; е=200	1	
		3		-02 Сальник Ду=100; е=200	1	
				ТП 902-3-86.88 КЖ.И Ч. 00.00.00.01		
				ТП 902-3-86.88 КЖ.И Ч. 00.00.00.03		
				Сборочные единицы		
		2	5.900-2 ТМ 89 -01	Сальник Ду=80; е=200	2	

Обозначение	Марка	Рис.
ТП 902-3-86.88 КЖ.И Ч. 00.00.00.00	ПС1-36-Б1 ф	
	-01 ПС1-36-Б1 К	1
	-02 ПС1-36-Б1 Ч	
	-03 ПС1-36-Б1 з	2

Обозначение		Марка		Рис.		
ТП 902-3-86.88		КЖ.И Ч. 00.00.00.00				
ПАНЕЛЬ СТЕНОВАЯ (ПС1-36-Б1 ф ± ПС1-36-Б1 з)				СТАДНЯ	МАССА	МАСШТАБ
				р	2085	1:50
				ЛИСТ	Листов 1	
				ЦНИИЭП		
				ИМЕНИННОГО ОБОРУДОВАНИЯ		
				Г. МОСКВА		



Обозначение	Марка	Рис.
ТЛ902-3-86.88 КЖ.И 42.00.00.00	ПС1-36-Б3И	2
-01	ПС1-36-Б3К	1

ПРИВАЗАН

ПРОВЕР. ЛУЧКЕР	✓
ВЕД. ИНЖ. ПРОХОРОВА	✓
Т.И.В. ЛУЧКЕР	✓
И.КОНД. СМЫРНОВА	✓
НАЧ. ОТД. КРАСЯВИН	✓

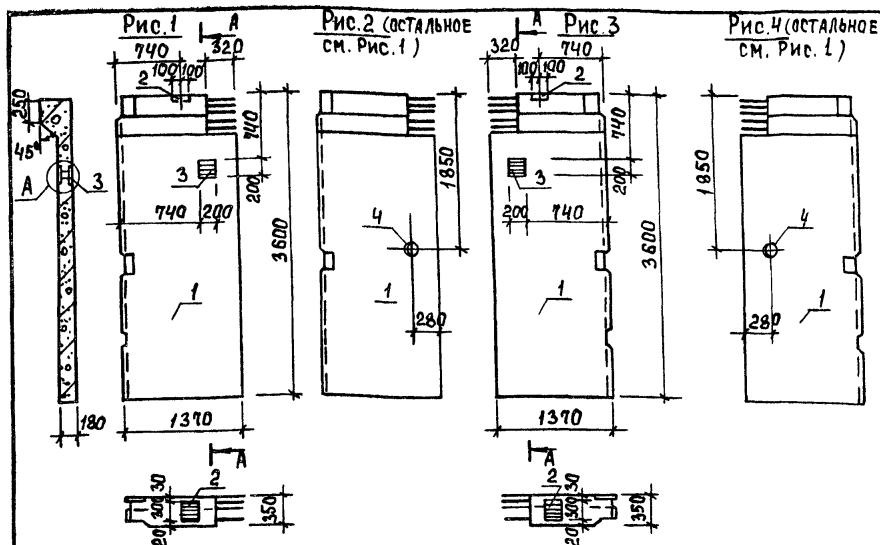
Фронтальная зона	Поз.	Обозначение	Наименование	Кол.	Примечание
			<u>Документация</u>		
А3		ТЛ902-3-86.88 КЖ.И ТУ	Технические условия		
		3.900-3	Сварные железобетонные конструкции емкостных сооружений для водоснабжения и канализации сварочные единицы		
1		3.900-3 Вып. 4/82 часть 1	Панель стеновая ПС1-36-Б3	1	
2		1.400-15.81.130-29	Изделие закладное ИМН-6	1	
А4		ТЛ902-3-86.88 КЖ.И 40.01.00.00	Изделие закладное ИМ1	1	

Ведомость расхода стали на дополнительные закладные изделия на элемент, кг

Марка элемента	Изделия закладные			Всего
	Арматура класса А-Ш	Прокат марки ВСтЗ кл 2		
	ГОСТ 5781-82	ГОСТ 19903-74		
	Ф10	Ф:8 Ф:10 Углов		
ПС1-36-Б3И	0.74	4.20 6.20	10.40	И.14
ПС1-36-Б3К	0.74	4.2 6.20	10.40	И.14

Панели стеновые ПС1-36-Б3ж, ПС1-36-Б3к изготавливаются в одной опалубочной форме стеновой панели ПС1-36-Б3 по серии 3.900-3 Вып. 4/82 путем установки деревянного вкладыша. Арматура обвязочной балки, попадающая в отверстие, не вырезается.

ТЛ 902-3-86.88	КЖ.И 42.00.00.00
ПАНЕЛЬ СТЕНОВАЯ (ПС1-36-Б3И; ПС1-36-Б3К)	СТАЛЬНАЯ МАССА МАСШТАБ р 2260 1:50
	ЛИСТ ЛИСТОВ 1
	ЦНИИЭП
	ИНЖЕНЕРНОГО ОБОРУДОВАНИЯ Г. МОСКВА



ВЕДОМОСТЬ РАСХОДА СТАЛИ НА ДОПОЛНИТЕЛЬНЫЕ ЗАКЛАДНЫЕ ИЗДЕЛИЯ НА ЭЛЕМЕНТ, КГ.

МАРКА ЭЛЕМЕНТА	ИЗДЕЛИЯ ЗАКЛАДНЫЕ						Всего	
	АРМАТУРА КЛАССА	ПРОКАТ МАРКИ		СТАЛЬ КРУГЛАЯ				
	A-III	ВСтЗ кп 2						
	ГОСТ 5781-82	ГОСТ 19903-74	ГОСТ 2662-75	ГОСТ 10904-74	ГОСТ 2590-77			
	φ 10	S=8	S=10	Итого	ГРУБА ТРУБА 150x4,3 213x8	φ 7 φ 10		
ПС1-36-Б3А	0,14	4,20	6,20	10,40			11,14	
ПС1-36-Б3П	0,14	4,20	8,90	13,10		7,90	1,41	23,15
ПС1-36-Б3М	0,14	4,20	8,00	12,2	3,80	0,39		16,93

ОБОЗНАЧЕНИЕ	МАРКА	Рис.
ТП902-3-86.88	ПС1-36-Б3А	1
	ПС1-36-Б3М	2
	ПС1-36-Б3П	3
	ПС1-36-Б3Р	4
	ПС1-36-Б3С	



ПРИВЯЗАТЬ СКРУТКОЙ К АРМАТУРЕ ПАНЕЛИ

ПРИВЯЗАН

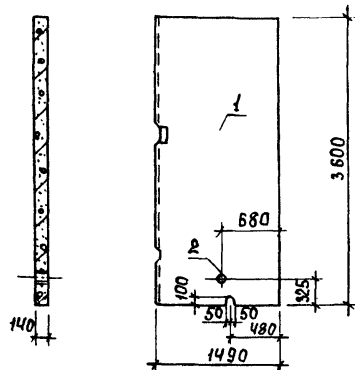
Имя	
-----	--

ФОРМА	ЗОНА	Поз.	ОБОЗНАЧЕНИЕ	НАИМЕНОВАНИЕ	Кол.	Примеч.
				Документация		
A3			ТП902-3-86.88	КЖ.И ТУ		Технические условия
			3.900-3			Сборные железобетонные конструкции емкостных сооружений для водоснабжения и канализации
						Сборочные единицы
		1	3.900-3 вып.4/82 часть 1			Панель стеновая ПС1-36-Б3
		2	1.400-15.81.130-29			Изделие закладное МН121-6
A4		3	ТП902-3-86.88	КЖ.И 40.01.00.00		Изделие закладное МН1
			Переменные данные для исполнения			
				ТП		КЖ.И 43.00.00.00-01
				ТП		КЖ.И 43.00.00.00-04
						Сборочные единицы
		4	5.900-2	ТМ 89-04		Сальник d _y =150, P=200
						ТП
						КЖ.И 43.00.00.00-02
						КЖ.И 43.00.00.00-05
						Сборочные единицы
		4	5.900-2	ТМ 89-02		Сальник d _y =100, P=200

Панели стеновые ПС1-36-Б3А ÷ ПС1-36-Б3С изготавливаются в одной опалубочной форме стеновой панели ПС1-36-Б3 по серии 3.900-3 вып.4/82 путем установки деревянного вкладыша. Арматура обвязочной балки, попадающая в отверстие, не вырезается.

ТП 902-3-86.88	КЖ.И 43.00.00.00				
Панель стеновая (ПС1-36-Б3А ÷ ПС1-36-Б3С)		СТАДИЯ	МАССА	МАСШТАБ	
		P	2230	1:50	
		Лист	Листов 1		
ЦНИИЭП ИНЖЕНЕРНОГО ОБСЛУЖИВАНИЯ Г. МОСКВА					

ПРОВЕР. ЛОУИКЕР
ВЕД. ИНЖ. ПРОКОРОВА
ГИП ЛОУИКЕР
И. КОНТРОЛ. МИРНОВА
НАЧ. ОТД. КРАСОВИЧ



ФОРМАТ	ЗОНА	ПОЗ.	ОБОЗНАЧЕНИЕ	НАИМЕНОВАНИЕ	КОЛ.	ПРИМЕЧ.
				Документация		
А3			ТП902-3-86.88 КЖ.И ТУ	ТЕХНИЧЕСКИЕ УСЛОВИЯ		
			3.900-3	СБОРНЫЕ ЖЕЛЕЗОБЕТОННЫЕ КОНСТРУКЦИИ ЕМКОСТНЫХ СООРУЖЕНИЙ ДЛЯ ВОДО- СНАБЖЕНИЯ И КАНАЛИЗАЦИИ СБОРНЫЕ ЕДИНИЦЫ		
		1	3.900-3 вып.Б	ПАНЕЛЬ ПЕРЕГОРОДочная ПГ-36-1	1	
			ПЕРЕМЕННЫЕ ДАННЫЕ ДЛЯ ИСПОЛНЕНИЙ			
			ТП902-3-86.88 КЖ.И ЧЧ.00.00.00	СБОРНЫЕ ЕДИНИЦЫ		
		2	5.900-2 ТМ 89-02	Сальник $d_y=100, \ell=200$	1	
			ТП902-3-86.88 КЖ.И ЧЧ.00.00.00-01	СБОРНЫЕ ЕДИНИЦЫ		
		2	5.900-2 ТМ 89-01	Сальник $d_y=80, \ell=200$	1	

Ведомость расхода стали на дополнительные закладные изделия на элемент, кг.

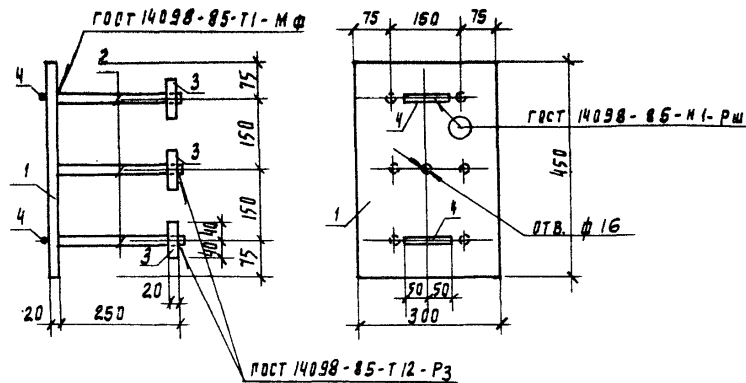
Марка элемента	Изделия закладные					Всего
	Сталь круглая	Прокат марки			Всего	
	ГОСТ 2590-74	В Ст 3 кп 2		ГОСТ 3262-75		
		$\phi 7$	$\delta=10$		Тр 16А 150x4,3	
ПГ-36-1а	0,39	1,90		3,6	5,79	
ПГ-36-1б	0,36	1,60		3,0	4,96	

Обозначение	Марка	Рис.
ТП902-3-86.88 КЖ.И ЧЧ.00.00.00	ПГ-36-1а	1
-01	ПГ-36-1б	

Панели ПГ-36-1а; ПГ-36-1б изготавливаются в одной опалубочной форме перегородочной панели ПГ-36-1 по серии 3.900-3 вып. Б путем установки деревянного вкладыша.

Обозначение		Марка		Рис.		
ТП 902-3-86.88		КЖ.И ЧЧ.00.00.00				
Панель перегородочная (ПГ-36-1а ПГ-36-1б)				Сталь	Масса	Масштаб
				Р	1875	1:50
				Лист	Листов 1	
				ЦНИИ ЭП Инженерное оборудование г. Москва		

Привязан	Провер. ЛОУЧКЕР
	В.Е.И.ИЖ.ПРОХОРОВА
	Г.И.П. ЛОУЧКЕР
	И.КОНТР. С.МИРОВА
Инв. №	НАЧ.ОТД. КРАСАВИНА



Формат	Зона	Поз	Обозначение	Наименование	Кол	Примечание
				<u>Документация</u>		
А3			ТП 902-3-86.88 КЖ.И ТУ	Технические условия		
				<u>Детали</u>		
Б4	1		КЖ.И 03.02.00.01	Лист Б 20x300 Гост 19903-74 в ст 3 псб-1 Гост 14637-79 l=450	1	21,2 кг
Б4	2		02	А-Ш-25-Гост 5781-82; l=250	6	0,9 кг
Б4	3		03	Лист Б 20x80 Гост 19903-74 в ст 3 псб-1 Гост 14637-79; l=80	6	1,2 кг
Б4	4		04	А-И-10-Гост 5781-82; l=100	2	0,1 кг

Привязан

ИВ.Н

ТП 902-3-86.88 КЖ.И 03.02.00.00

Изделие закладное
МД 1

Стадия | Масса | Масштаб

Р | 33.1 | 1:10

Лист | Листов | 1

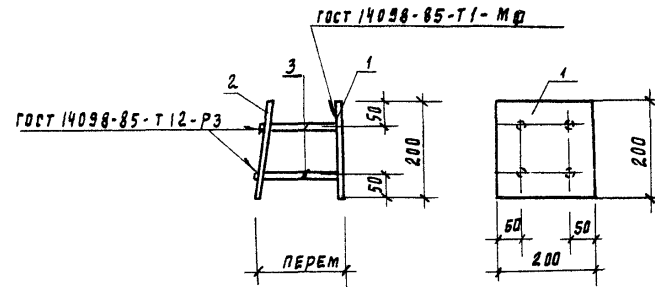
ЦНИИЭП
Инженерного Оборудования
г. Москва

Провер. Лоуцкер
Б.Е.И.М. Прохорова
Г.И.П. Лоуцкер
Н.К.И.Т. Смирнова
Нач.О.Д. Красавин

Копировал Подлевская

Формат А4

Альбом 1



Формат	Зона	Поз	Обозначение	Наименование	Кол	Примеч.
				<u>Документация</u>		
А3			ТП 902-3-86.88 КЖ.И ТУ	Технические условия		
				<u>Детали</u>		
Б4	1		КЖ.И 40.01.00.01	Лист Б 10x200 Гост 19903-74 в ст 3 псб-1 Гост 14637-79 l=200	1	3,12 кг
Б4	2		02	Б 10x200 Гост 19903-74 в ст 3 псб-1 Гост 14637-79 l=200	1	3,12 кг
Б4	3		03	А-Ш-10-Гост 5781-82; l=170	4	0,10 кг

ИВ.Н ПОДА
ПОДПИСЬ И ДАТА
ВЗН. ИВ.Н

1. В пластине поз.2 отверстия раззенковать.
2. Анкера поз.3 приварить к поз.2 после установки закладной детали в панели.
3. Расстояние между пластинами поз.1 и 2 определяется по месту.

Привязан

ИВ.Н

ТП 902-3-86.88 КЖ.И 40.01.00.00

Изделие закладное
МН 1

Стадия | Масса | Масштаб

Р | 6.64 | 1:10

Лист | Листов | 1

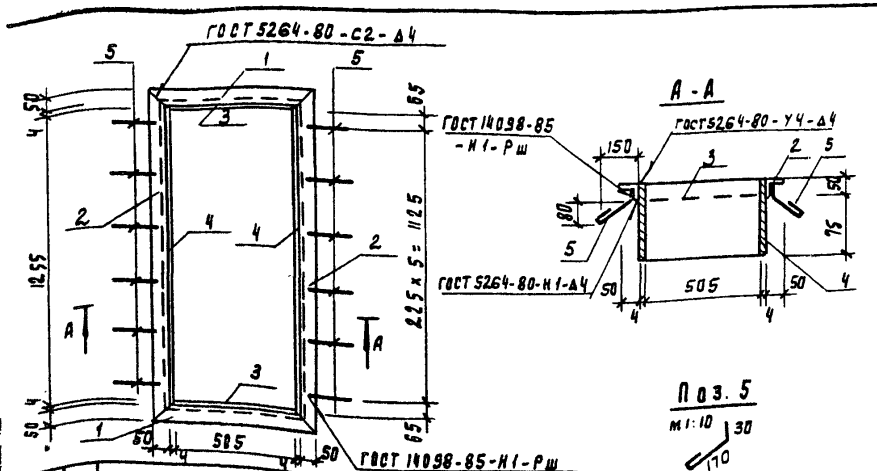
ЦНИИЭП
Инженерного Оборудования
г. Москва

Провер. Лоуцкер
Б.Е.И.М. Прохорова
Г.И.П. Лоуцкер
Н.К.И.Т. Смирнова
Нач.О.Д. Красавин

23130-05 26

Копировал Подлевская

Формат А4



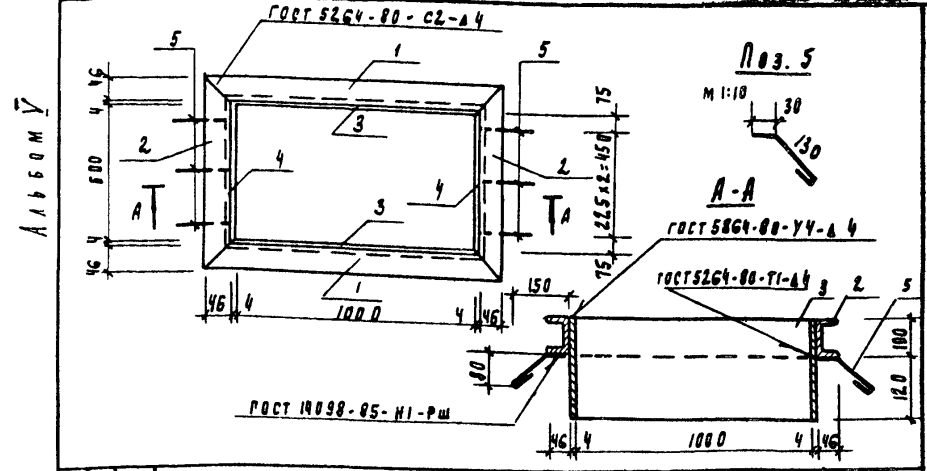
ФОРМАТ	ЗОНА	Поз.	Обозначение	Наименование	Код.	Примечание
			Т 902-3-86.88	К.И.И. Т.У. ТЕХНИЧЕСКИЕ УСЛОВИЯ		
				Документация		
				ДЕТАЛИ		
Б4	1		-К.И.И. 00.01.00.0	1 Угловик 5-50x50x5 ГОСТ 9509-86 Вст 3 кп 2 ГОСТ 535-79 L=60	2	2,31 кг
Б4	2			2 Угловик 5-50x50x5 ГОСТ 9509-86 Вст 3 кп 2 ГОСТ 535-79 L=1363	2	5,14 кг
Б4	3			3 Лист 5-2 4x125 ГОСТ 19903-74 Вст 3 кп 2 ГОСТ 14637-79 L=505	2	1,98 кг
Б4	4			4 Лист 5-2 4x125 ГОСТ 19903-74 Вст 3 кп 2 ГОСТ 14637-79 L=1263	2	4,96 кг
Б4	5			5 А-Г-6-ГОСТ 5781-82 L=250	12	0,05 кг

Привязан		
И.И.В. И.		

тп 902-3-86.88		-К.И.И. 00.04 00.00	
Провер.	Проходова	СТАЛЬ	МАССА
Ст. инж.	Коледанна	Р	29,38
В.Р. инж.	Проходова	Лист	Листов 1
Г.И.П.	Лоуцкер	ЦНИИЭП	
Н.Контр.	Смирнова	ИНЖЕНЕРНОГО ОБОРУДОВАНИЯ	
Н.А.С. О.А.	Красавин	Г. МОСКВА	

Коледанна Подлевская

ФОРМАТ А4



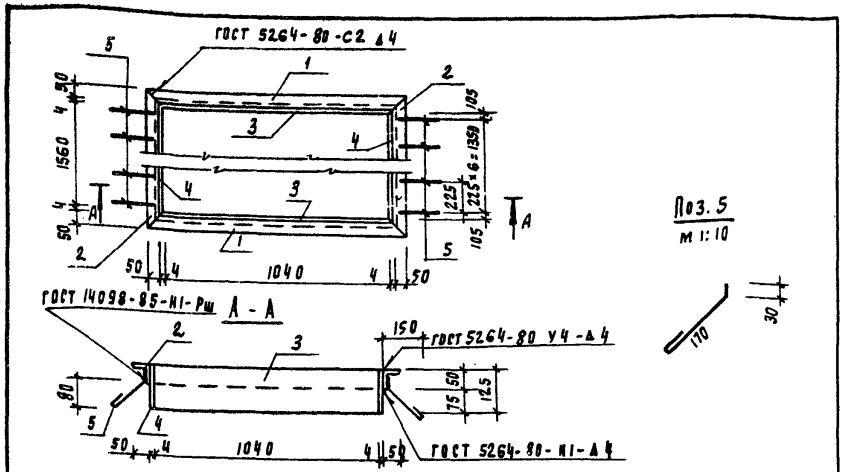
ФОРМАТ	ЗОНА	Поз.	Обозначение	Наименование	Код.	Примечание
			Т 902-3-86.88	К.И.И. Т.У. ТЕХНИЧЕСКИЕ УСЛОВИЯ		
				Документация		
				ДЕТАЛИ		
Б4	1		-К.И.И. 00.02.00.01	1 Швеллер 10 ГОСТ 8240-72 Вст 3 кп 2 ГОСТ 535-79 L=100	2	9,45 кг
Б4	2			2 Швеллер 10 ГОСТ 8240-72 Вст 3 кп 2 ГОСТ 535-79 L=700	2	6,0 кг
Б4	3			3 Лист 5-2 4x220 ГОСТ 19903-74 Вст 3 кп 2 ГОСТ 14637-79 L=1000	2	6,91 кг
Б4	4			4 Лист 5-2 4x220 ГОСТ 19903-74 Вст 3 кп 2 ГОСТ 14637-79 L=608	2	4,20 кг
Б4	5			5 А-Г-6-ГОСТ 5781-82, L=200	6	0,04 кг

Привязан		
И.И.В. И.		

тп 902-3-86.88		-К.И.И. 00.02.00.00	
Провер.	Проходова	СТАЛЬ	МАССА
Ст. инж.	Коледанна	Р	53,38
В.Р. инж.	Проходова	Лист	Листов 1
Г.И.П.	Лоуцкер	ЦНИИЭП	
Н.Контр.	Смирнова	ИНЖЕНЕРНОГО ОБОРУДОВАНИЯ	
Н.А.С. О.А.	Красавин	Г. МОСКВА	

Коледанна Подлевская

ФОРМАТ А4



ФОРМАТ	ЗОНА	ПОЗ	ОБОЗНАЧЕНИЕ	НАИМЕНОВАНИЕ	КОЛ.	ПРИМЕЧАНИЕ
				<u>Документация</u>		
А3			Т 902-3-86.88 КМ.И ТУ	ТЕХНИЧЕСКИЕ УСЛОВИЯ		
				<u>Детали</u>		
Б4	1		КМ.И 00.03.00.01	Уголок 5-70x50 ГОСТ 8503-74 2-1148	2	4.3 кг
Б4	2			Уголок 5-50x50 ГОСТ 8503-74 2-1668	2	6.2 кг
Б4	3			Лист 6-2.4x125 ГОСТ 19903-74 2-1040	2	4.1 кг
Б4	4			Лист 6-2.4x125 ГОСТ 19903-74 2-1560	2	6.1 кг
Б4	5			А-Г-6 ГОСТ 5781-82, 2-250	14	0.05 кг

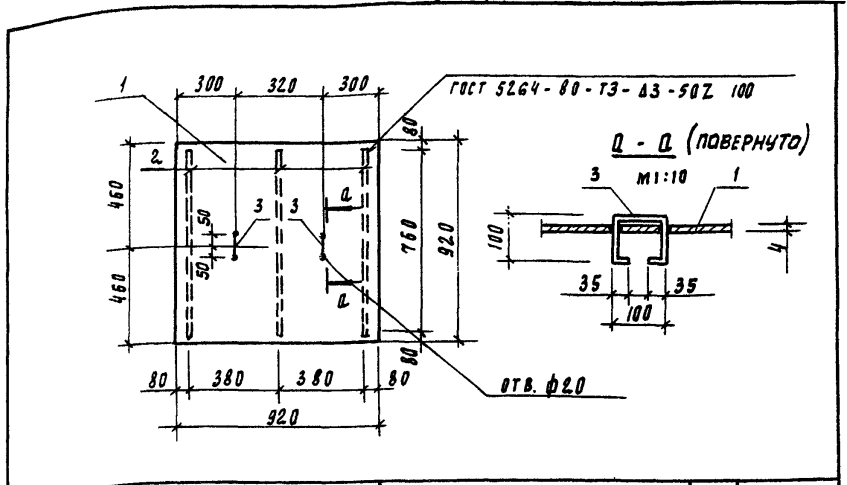
ПРИВЯЗАН	
И.Н.В.И.	

Т 902-3-86.88		КМ.И 00.03.00.00	
РАМКА МЕТАЛЛИЧЕСКАЯ МрЗ		СТАЛЬ	МАССА
ПРОВЕР.	ПРОХОРОВА	Р	42,1
СТ.И.И.	КОЛЕБИНА	1:20	
ВЕД.И.И.	ПРОХОРОВА	ЧЕТ	ЛИСТ 1
Г.И.П.	ЛОУЦКЕР	ЦНИИЭП	
И.КОНТР.	СМИРНОВА	ИНЖЕНЕРНОГО ОБОРУДОВАНИЯ	
НАЧ.ОТД.	КРАСАВИН	Г.МОСКВА	

Копировала Подлеванная

ФОРМАТ А2

АЛБОМ



ФОРМАТ	ЗОНА	ПОЗ	ОБОЗНАЧЕНИЕ	НАИМЕНОВАНИЕ	КОЛ.	ПРИМЕЧАНИЕ
				<u>Документация</u>		
А3			Т 902-3-86.88 КМ.И ТУ	ТЕХНИЧЕСКИЕ УСЛОВИЯ		
				<u>Детали</u>		
Б4	1		КМ.И 00.04.00.01	Лист рамб. К-4.0x920x920 Бст3кл2 ГОСТ 8558-77	1	26.6 кг
Б4	2			Полоса 6-40x4 ГОСТ 103-76 Бст3 кл2 ГОСТ 535-79 2-760	3	1.0 кг
Б4	3			А-Г-10 ГОСТ 5781-82, 2-370	2	0.23 кг

И.Н.В.И.

ПРИВЯЗАН	
И.Н.В.И.	

Т 902-3-86.88		КМ.И 00.04.00.00	
ЩИТ МЕТАЛЛИЧЕСКИЙ Ш М 1		СТАЛЬ	МАССА
ПРОВЕР.	ПРОХОРОВА	Р	30,1
СТ.И.И.	КОЛЕБИНА	1:50	
ВЕД.И.И.	ПРОХОРОВА	ЛИСТ	ЛИСТОВ 1
Г.И.П.	ЛОУЦКЕР	ЦНИИЭП	
И.КОНТР.	СМИРНОВА	ИНЖЕНЕРНОГО ОБОРУДОВАНИЯ	
НАЧ.ОТД.	КРАСАВИН	Г.МОСКВА	

23130-05 28

Копировала Подлеванная

ФОРМАТ А2

Рис. 1

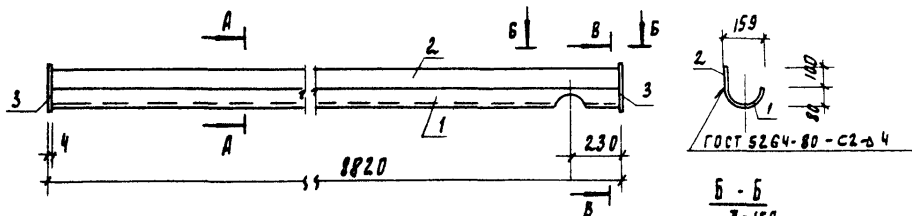


Рис. 2

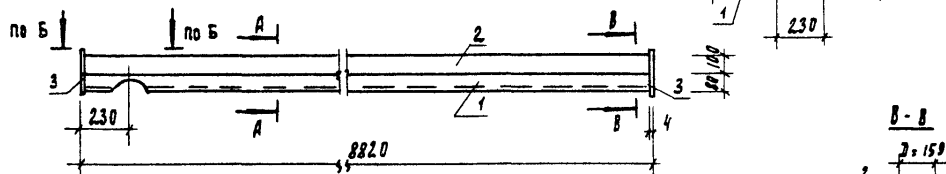


Рис. 3

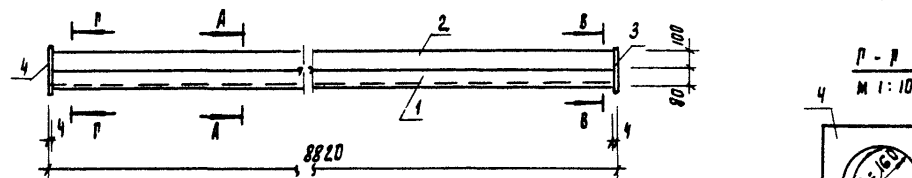
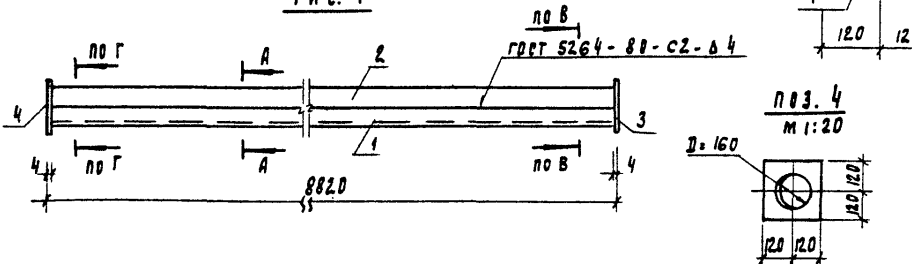


Рис. 4



ФОРМАТ	ЗНАЧ	ЛОЗ	Обозначение	Наименование	КОЛ	Примечания
				<u>Документация</u>		
			Т 902-3-86.88	КМ.И ТУ		Технические условия
				<u>Детали</u>		
			КМ.И 00.05.00.01	Труба 159x3,2 ГОСТ 10704-76	1	54,15 кг
			02	Лента 6-4x100 ГОСТ 103-76	1	27,67 кг
				Полоса ВСТ 3 кл 2 ГОСТ 535-79		
				ПЕРЕМЕННЫЕ РАЗМЕРЫ ДЛЯ ИСПОЛНЕНИЯ		
				Т 902-3-86.88 КМ.И 00.05.00.00		
				Т 902-3-86.88 КМ.И 00.05.00.00-01		
				<u>Детали</u>		
			КМ.И 00.05.00.03	Лента 6-4x240 ГОСТ 82-78	2	1,81 кг
				ВСТ 3 кл 2 ГОСТ 14637-79		
				Т 902-3-86.88 КМ.И 00.05.00.00-02		
				Т 902-3-86.88 КМ.И 00.05.00.00-03		
				<u>Детали</u>		
			КМ.И 00.05.00.03	Лента 6-4x240 ГОСТ 82-78	1	1,81 кг
				ВСТ 3 кл 2 ГОСТ 14637-79		
			04	Лента 6-4x240 ГОСТ 82-78	1	1,81 кг
				ВСТ 3 кл 2 ГОСТ 14637-79		

Обозначение	Марка	Рис.	Масса, кг
Т 902-3-86.88 КМ.И 00.05.00.00	ЛТ1	1	85,4
-01	ЛТ2	2	85,4
-02	ЛТ3	3	83,6
-03	ЛТ4	4	83,6

ПРИВЯЗАН

ИНВ. №

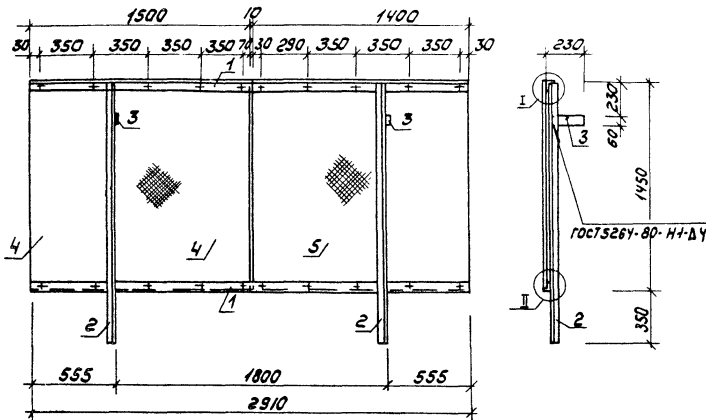
ПРОВЕР. ЛОУЦКЕР
 ВЕД. ИНИ. ПРЯХОВА
 Р.И.П. ЛОУЦКЕР
 И КОНТР. СМЕРНОВА
 НАЧ. ОТД. КРАСАВИН

Т 902-3-86.88		КМ.И 00.05.00.00	
ЛЮТ	МАССА	МАШТАБ	
Р	СМ. ТАБЛ.	1:25	
Лист	Листов	1	
ЦНИИЭП ИНЖЕНЕРНО-ОБОРУДОВАНИЯ Г. МОСКВА			

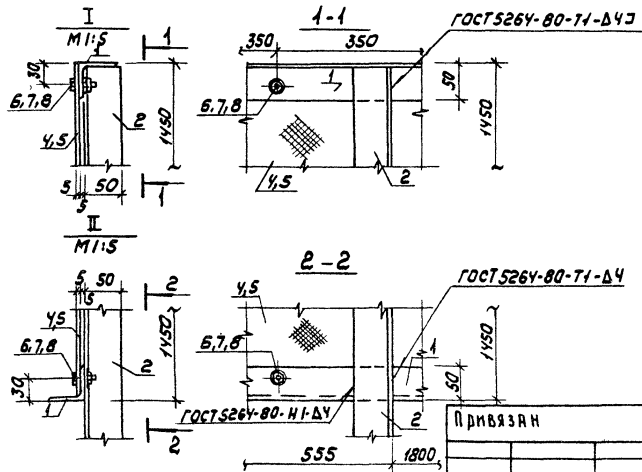
23130-05 29

Корникова Родлевская

ФОРМАТ А3



Формат Зона	Лист	Обозначение	Наименование	Кол	Примечание
			<u>Документация</u>		
A3		ТП 902-3-86.88 К.Ж.И ТУ	Технические условия		
			<u>Детали</u>		
БУ	1	К.Ж.И 00.07.00-01	Угелок 50x50x5 ГОСТ 8249-88	2	11,05 кг
БУ	2	02	Угелок 50x50x5 ГОСТ 8249-88	2	6,79 кг
БУ	3	03	Линол 6-6x60 ГОСТ 103-76	2	0,65 кг
БМ	4	04	Фанера фсф 1500x1450 δ=5	1	14,96 кг
БУ	5	05	Фанера фсф 1400x1450 δ=5	1	14,6 кг
			<u>стандартные изделия</u>		
	6		Болт М6x25.58 ГОСТ 7798-70	20	
	7		Гайка М6.5 ГОСТ 5915-70	20	
	8		Шайба 2.6x2.01 ГОСТ 1437-78	20	

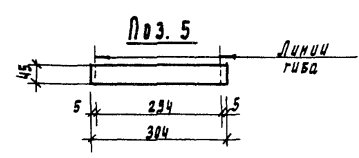
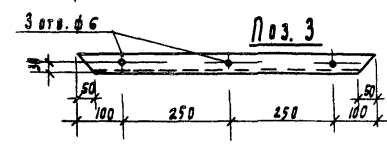
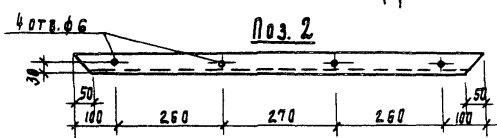
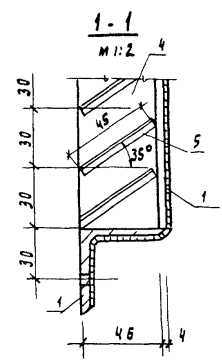
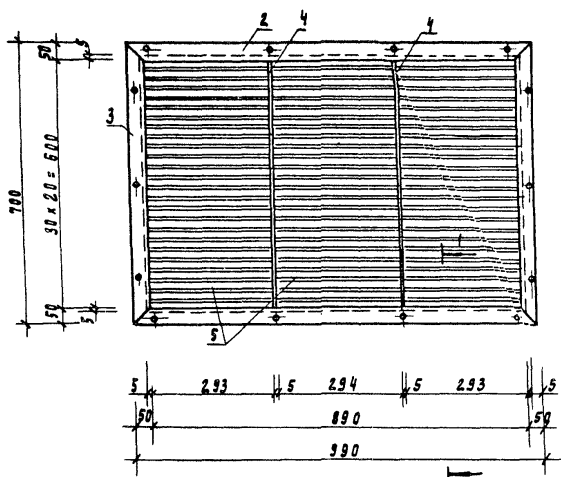


1. Крепление фанерных листов выполняется без перетяжки болтов для обеспечения влажностных деформаций листа.

Привязан

ИНВ№

ТП 902-3-86.88		К.Ж.И 00.07.00.00	
ЩИТ СТРУЧЕНАПРАВЛЯЮЩИЙ Щ 1	СТАЛЬНАЯ МАССА	МАШТАБ	
	ρ	60,2	1:25
		Лист	Листов 1
ЦИНИЭП ИНЖЕНЕРНО-ОБОРУДОВАНИЙ Г. МОСКВА			



Формат	Вид	Кол	Обозначение	Наименование	Кол	Примечание
				<u>Документация</u>		
А3			ГЛ902-3-86.88	КН.И ТУ		Технические условия
				<u>Сборочные единицы</u>		
		1		Решетка 10-1-1	0,9	м ²
				<u>Детали</u>		
		2		Уголок 50x5-6	2	3,73 кг
		3		Уголок 50x5-6	2	2,64 кг
		4		Полоса 6 5x48	2	1,08 кг
		5		Лист 6 1,4x45	63	0,15 кг

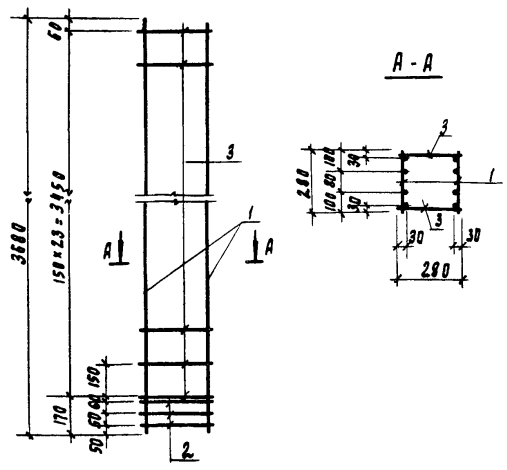
ГЛ902-3-86.88		КН.И 00.12.00.00	
ЖАЛЮЗИЙНАЯ РЕШЕТКА		СТАДИЯ	МАССА
НР 1		Р	1:10
ПРОВЕР ЛОУЦКЕР		ЛНСТ	ЛНСТОВ 1
ВЕД. ИНЖ. ПРИХОРОВА		ЦНИИЭП	
РИП ЛОУЦКЕР		ИНЖЕНЕРНОГО ОБОРУДОВАНИЯ	
И. КОНТР. Смирнов		Г. МОСКВА	
НАЧ. ОТД. КРАСАВИН			

Инд. №

23130-05 32

Копирова А. Леолевская

ФОРМАТ А3

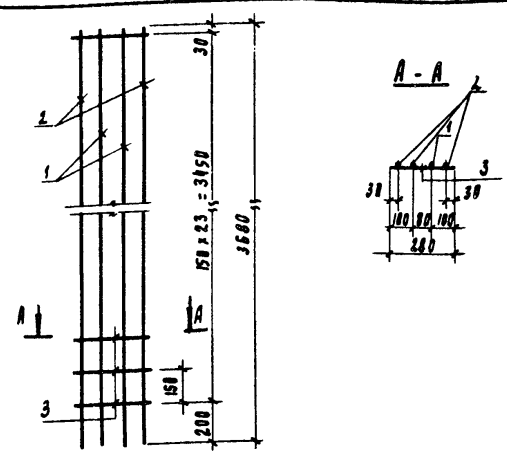


Формат	Зона	Поз.	Обозначение	Наименование	Кол.	Примечание
				<u>Документация</u>		
А3			ТП 902-3-86.88 КЖ.И ТУ	Технические условия		
				<u>Сборочные единицы</u>		
А4	1		ТП 902-3-86.88 КЖ.И 03.01.01.00	Каркас плоский Крк 1	2	
	2		1.427.1-3.2-0.04.СБ	сетка С1	3	
				<u>Детали</u>		
Б4	3		КЖ.И 03.01.00.01	ЗВр I пост 6727-80; L=280	48	0.01кг
Привязан						
И н в н						
			ТП 902-3-86.88	КЖ.И 03.01.00.00		
			Каркас пространственный крк 1	ПЛАТЯ	МАССА	МАСШТАБ
				Р	34.2	1:20
				Лист	Листов	1
			ЦНИИЭП ИНЖЕНЕРНОГО ОБОРУДОВАНИЯ Г. МОСКВА			
Провер.	Дзукер					
Вед. инж.	Прохорова					
Р.И.П.	Дзукер					
И.контр.	Смирнова					
Нач. шта.	Красавин					

Кодированная Рядовая

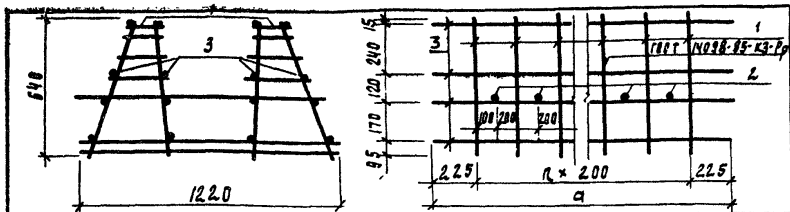
ФОРМАТ А 4

Альбом У



Формат	Зона	Поз.	Обозначение	Наименование	Кол.	Примечание
				<u>Документация</u>		
А3			ТП 902-3-86.88 КЖ.И ТУ	Технические условия		
				<u>Детали</u>		
Б4	1		КЖ.И 03.01.01.01	А-Ш-14-пост 5781-82; L=3680	2	4.44кг
Б4	2			02 А-Ш-12-пост 5781-82; L=3680	2	3.27кг
Б4	3			03 ЗВр I пост 6727-80; L=280	24	0.01кг
Привязан						
И н в н						
			ТП 902-3-86.88	КЖ.И 03.01.01.00		
			Каркас плоский Крк 1	ПЛАТЯ	МАССА	МАСШТАБ
				Р	15.8	1:20
				Лист	Листов	1
			ЦНИИЭП ИНЖЕНЕРНОГО ОБОРУДОВАНИЯ Г. МОСКВА			
Провер.	Дзукер					
Вед. инж.	Прохорова					
Р.И.П.	Дзукер					
И.контр.	Смирнова					
Нач. шта.	Красавин					

23130-05 33



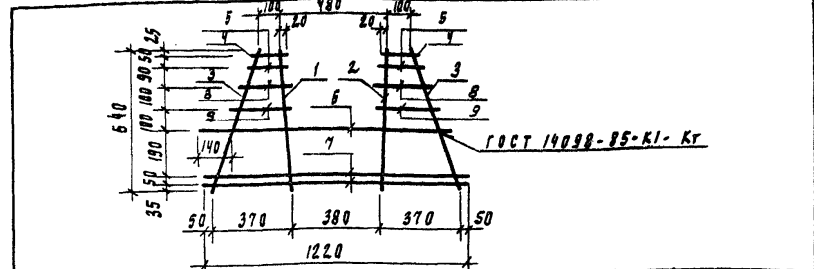
ФОРМАТ	Зона	Позиц.	Обозначение	Наименование	Кол.	Примеч.
А3			ТП902-3-86.88 КЖ.И.ТУ	Документация Технические условия ТП902-3-86.88 КЖ.И.ОО.09.00.00		
А4	1		КЖ.И.ОО.09.01.00	Каркас плоский Кр1	15	
Б4	2		КЖ.И.ОО.09.00.01	Детали А-III-10 - ГОСТ 5781-82, L=1120	14	0.69 кг
Б4	3		2	5Вр1 ГОСТ 6727-80, L=3250	16	0.50 кг
				ТП902-3-86.88 КЖ.И.ОО.09.00.00-01		
А4	1		КЖ.И.ОО.09.01.00	Каркас плоский Кр1	10	
Б4	2		КЖ.И.ОО.09.01.01	Детали А-III-10 - ГОСТ 5781-82, L=1120	9	0.69 кг
Б4	3		3	5Вр1 ГОСТ 6727-80, L=2250	16	0.35 кг

Обозначение	Марка	а	л	Масса ед.кг	Привязан
ТП902-3-86.88 КЖ.И.ОО.09.00.00	КП1	3250	14	79.61	
- 01	КП2	2250	9	53.11	

Проверил		Прокурова	С.И.	ТЛ 902-3-86.88		КЖ.И.ОО.09.00.00	
Ст. инж.		Смирнова	С.И.	Каркас пространственный		Статия	Масса
Инж. П.И.		Лозцкер	Л.И.	(КП1, КП2)		Р	Масштаб
Инж. контр.		Смирнова	С.И.			Лист	Листов
Нач. отд.		Красавин	А.И.			ЦНИИЭП ИНЖЕНЕРНОГО ОБОРУДОВАНИЯ г. Москва	

Копировал Поддеевская

ФОРМАТ А4



АЛБОМУ

ФОРМАТ	Зона	Позиц.	Обозначение	Наименование	Кол.	Примеч.
А3			ТП902-3-86.88 КЖ.И.ТУ	Документация Технические условия		
Б4	1		КЖ.И.ОО.09.01.01	Детали А-III-12 - ГОСТ 5781-82, L=640	1	0.57 кг
Б4	2		2	А-III-14 - ГОСТ 5781-82, L=640	1	0.77 кг
Б4	3		3	А-III-8 - ГОСТ 5781-82, L=690	2	0.27 кг
Б4	4		4	А-III-8 - ГОСТ 5781-82, L=145	2	0.06 кг
Б4	5		5	А-III-8 - ГОСТ 5781-82, L=170	6	0.07 кг
Б4	6		6	А-III-10 - ГОСТ 5781-82, L=1120	1	0.69 кг
Б4	7		7	А-III-8 - ГОСТ 5781-82, L=1220	2	0.49 кг
Б4	8		8	А-III-8 - ГОСТ 5781-82, L=210	2	0.08 кг
Б4	9		9	А-III-8 - ГОСТ 5781-82, L=250	2	0.10 кг

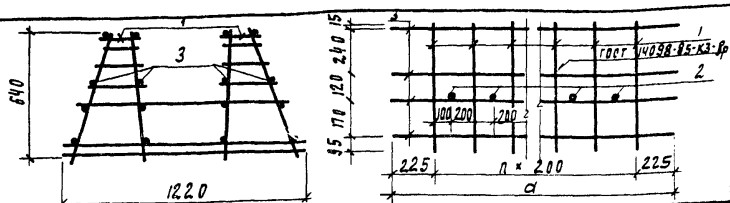
ВЗМ. ЖВ. И. ИВ. И. ПОД. И. ПОТА.

Проверил		Прокурова	С.И.	ТЛ 902-3-86.88		КЖ.И.ОО.09.01.00	
Ст. инж.		Смирнова	С.И.	Каркас плоский		Статия	Масса
Инж. П.И.		Лозцкер	Л.И.	Кр1		Р	Масштаб
Инж. контр.		Смирнова	С.И.			Лист	Листов
Нач. отд.		Красавин	А.И.			ЦНИИЭП ИНЖЕНЕРНОГО ОБОРУДОВАНИЯ г. Москва	

Копировал Поддеевская

23130-05 34

ФОРМАТ А4



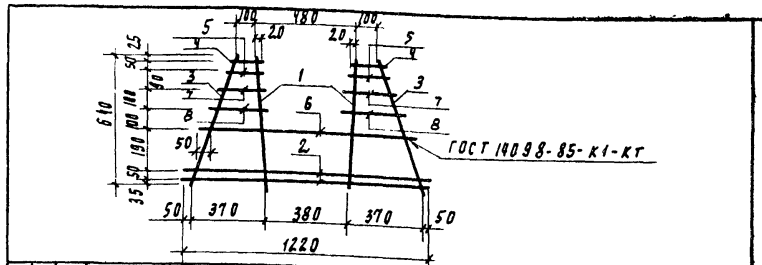
ФОРМАТ	ЗОНА	Позиц	Обозначение	Наименование	Кол	Прим.
				<u>Документация</u>		
А3			ТП902-3-86.88 КН. И ТУ	Технические условия		
				ТП902-3-86.88 КН. И ОД. 10.00.00		
				<u>Сборочные единицы</u>		
А4		1	КН. И ОД. 10.01.00	Каркас лоский Кр2	15	
				<u>Детали</u>		
Б4		2	КН. И ОД. 10.00.01	А-III-8 - пост 5781-82 $\ell=1040$	14	0.41 кг
Б4		3		2 5Вр1 гост 6727-80 $\ell=3250$	16	0.50 кг
				ТП902-3-86.88 КН. И ОД. 10.00.00-01		
				<u>Сборочные единицы</u>		
А4		1	КН. И ОД. 10.01.00	Каркас лоский Кр2	10	
				<u>Детали</u>		
Б4		2	КН. И ОД. 10.00.01	А-III-8 - пост 5781-82 $\ell=1040$	9	0.41 кг
Б4		3		3 5Вр1 гост 6727-80 $\ell=2250$	16	0.35 кг

Обозначение	Марка	а	л	Масса ед. кг	Привязан
ТП902-3-86.88 КН. И ОД. 10.00.00	КЛЗ	3250	14	64.44	
-01	КЛ4	2250	9	43.1	

Обозначение		Марка		а		л		Масса ед. кг		Привязан	
ТП 902-3-86.88		КН. И ОД 10.00.00									
Каркас пространственный (КЛЗ, КЛ4)		СТАДИЯ		МАССА		МАШТАБ					
		Р		СМ ТАБЛ.		1:50					
		ЛНСТ		ЛНСТОВ 1							
		ЦНИИЭП		ИНЖЕНЕРНОГО ОБЪЕДИНЕНИЯ		Г. МОСКВА					

ПРОВЕРКА: ПОДКОРОВА
 ОТ И.И. СМЕРНОВА
 Р.И.П. АДУЦКЕР
 И.С.С.П. СМЕРНОВА
 Д.А.С.О.А. КРАСАВИН

ФОРМАТ А4



ФОРМАТ	ЗОНА	Позиц	Обозначение	Наименование	Кол	Примеч.
				<u>Документация</u>		
А3			ТП902-3-86.88 КН. И ТУ	Технические условия		
				<u>Детали</u>		
Б4		1	КН. И ОД. 10.01.01	А-III-12 - пост 5781-82 $\ell=640$	2	0.57 кг
Б4		2		2 А-III-8 - пост 5781-82 $\ell=1220$	2	0.48 кг
Б4		3		3 А-III-6 - пост 5781-82 $\ell=690$	2	0.15 кг
Б4		4		4 А-III-6 - пост 5781-82 $\ell=145$	2	0.03 кг
Б4		5		5 А-III-6 - пост 5781-82 $\ell=170$	2	0.04 кг
Б4		6		6 А-III-10 - пост 5781-82 $\ell=1040$	1	0.62 кг
Б4		7		7 А-III-6 - пост 5781-82 $\ell=210$	2	0.05 кг
Б4		8		8 А-III-6 - пост 5781-82 $\ell=250$	2	0.06 кг

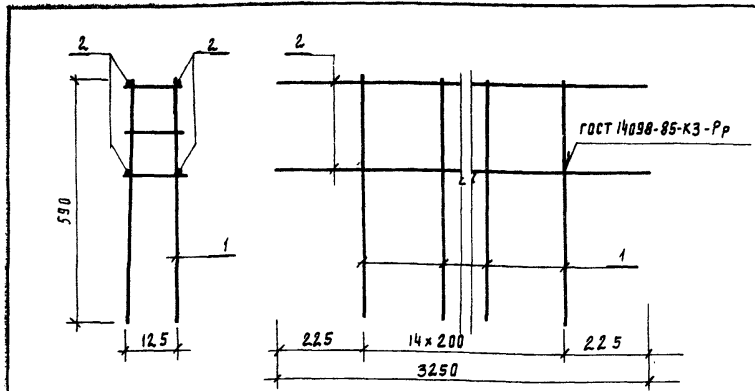
Обозначение		Марка		а		л		Масса ед. кг		Привязан	
ТП 902-3-86.88		КН. И ОД 10.01.00									
Каркас лоский Кр2		СТАДИЯ		МАССА		МАШТАБ					
		Р		3.38		1:50					
		ЛНСТ		ЛНСТОВ 1							
		ЦНИИЭП		ИНЖЕНЕРНОГО ОБЪЕДИНЕНИЯ		Г. МОСКВА					

ПРОВЕРКА: ПОДКОРОВА
 ОТ И.И. СМЕРНОВА
 Р.И.П. АДУЦКЕР
 И.С.С.П. СМЕРНОВА
 Д.А.С.О.А. КРАСАВИН

Копирова: Подлевская

ФОРМАТ: А4

23130-05 35



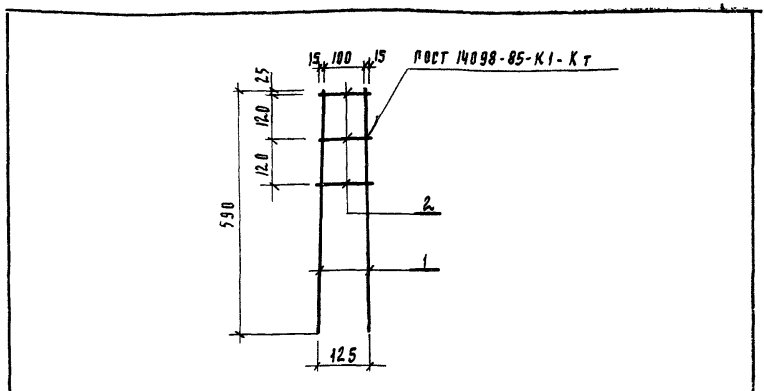
ФОРМАТ	КОД	ПОЗИЦ	ОБОЗНАЧЕНИЕ	НАИМЕНОВАНИЕ	КОЛ.	ПРИМЕЧ.
А3			ТП902-3-86.88	Документация КН.И.ТУ		ТЕХНИЧЕСКИЕ УСЛОВИЯ
А4	1		КН.И.ОД.И.01.00	Каркас плоский КрЗ	15	
Б4	2		КН.И.ОД.И.00.01	Детали 58р1 пост 6727-80 L=3250	4	0.50 кг

Привязан			
И.И.В.И.			

ТЛ 902-3-86.88		КН.И.ОД.И.00.00	
Каркас пространственный		СТАДИЯ	МАСШТАБ
КЛ5		Р	1:10
		ЛИСТ	ЛИСТОВ 1
		ЦНИИЭП	
		ИНЖЕНЕРНОГО ОБОРУДОВАНИЯ	
		Г. МОСКВА	

ПРОВЕРКА ПРОХОРОВА
 ОТ. И.И. СМЯРНОВА
 Р.И.П. ЛОЦКЕР
 И. КОНТ. СМЯРНОВА
 НАЧ. ОТД. КРАСЯВИН

Альбом



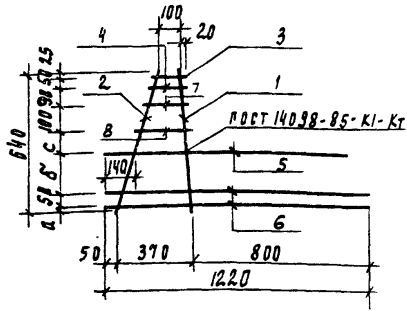
ФОРМАТ	КОД	ПОЗИЦ	ОБОЗНАЧЕНИЕ	НАИМЕНОВАНИЕ	КОЛ.	ПРИМЕЧ.
А3			ТП902-3-86.88	Документация КН.И.ТУ		ТЕХНИЧЕСКИЕ УСЛОВИЯ
Б4	1		КН.И.ОД.И.01.01	Детали А-Ш-10-пост 5781-82 L=590	2	0.36 кг
Б4	2		КН.И.ОД.И.00.01	Детали А-Ш-6 пост 5781-82 L=130	3	0.03 кг

И.И.В.И. ПОДАЛЕВСКАЯ

Привязан			
И.И.В.И.			

ТЛ 903-3-86.88		КН.И.ОД.И.01.00	
Каркас плоский		СТАДИЯ	МАСШТАБ
КрЗ		Р	1:10
		ЛИСТ	ЛИСТОВ 1
		ЦНИИЭП	
		ИНЖЕНЕРНОГО ОБОРУДОВАНИЯ	
		Г. МОСКВА	

ПРОВЕРКА ПРОХОРОВА
 ОТ. И.И. СМЯРНОВА
 Р.И.П. ЛОЦКЕР
 И. КОНТ. СМЯРНОВА
 НАЧ. ОТД. КРАСЯВИН



ФОРМАТ	Зона	Поз.ц.	Обозначение	Наименование	Кол.	Примеч.
				<u>Документация</u>		
A3			ТП902-3-86.88 КМ. И ТУ	Технические условия		
				<u>Детали</u>		
B4	1		КМ. ИД. 00.00.01	А-Ш-12-пост 5781-82 $l=640$	1	0.57 кг
B4	2		2	А-Ш-8-пост 5781-82 $l=690$	1	0.27 кг
B4	3		3	А-Ш-8-пост 5781-82 $l=145$	1	0.06 кг
B4	4		4	А-Ш-8-пост 5781-82 $l=170$	1	0.07 кг
B4	5		5	А-Ш-10-пост 5781-82 $l=1120$	1	0.69 кг
B4	6		6	А-Ш-8-пост 5781-82 $l=1220$	2	0.48 кг
B4	7		7	А-Ш-8-пост 5781-82 $l=210$	1	0.08 кг
B4	8		8	А-Ш-8-пост 5781-82 $l=250$	1	0.10 кг

Обозначение	Марка	д	с	Привязан
ТП902-3-86.88 КМ. И Д. 00.00.01	Кр 4	35	190	100
-01	Кр 5	45	170	110

Обозначение	Марка	д	с	Привязан
ТЛ 902-3-86.88	Кр 4	35	190	100
КМ. И Д. 00.00.01	Кр 5	45	170	110

Обозначение	Марка	д	с	Привязан
ТЛ 902-3-86.88	Кр 6	57.4	190	150

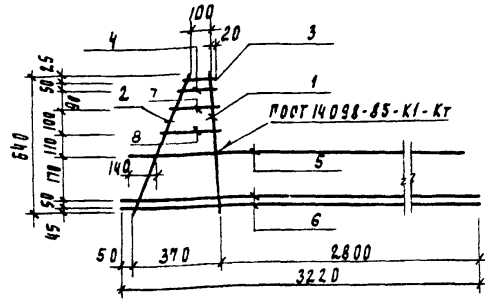
Обозначение	Марка	д	с	Привязан
ТЛ 902-3-86.88	Кр 6	57.4	190	150

Обозначение	Марка	д	с	Привязан
ТЛ 902-3-86.88	Кр 6	57.4	190	150

Кодировала Родлевская

ФОРМАТ А4

АЛЬБОМ



ФОРМАТ	Зона	Поз.ц.	Обозначение	Наименование	Кол.	Примеч.
				<u>Документация</u>		
A3			ТП902-3-86.88 КМ. И ТУ	Технические условия		
				<u>Детали</u>		
B4	1		КМ. ИД. 00.00.01	А-Ш-12-пост 5781-82 $l=640$	1	0.57 кг
B4	2		2	А-Ш-8-пост 5781-82 $l=690$	1	0.27 кг
B4	3		3	А-Ш-8-пост 5781-82 $l=145$	1	0.06 кг
B4	4		4	А-Ш-8-пост 5781-82 $l=170$	1	0.07 кг
B4	5		5	А-Ш-10-пост 5781-82 $l=1120$	1	1.98 кг
B4	6		6	А-Ш-8-пост 5781-82 $l=3220$	2	1.31 кг
B4	7		7	А-Ш-8-пост 5781-82 $l=210$	1	0.08 кг
B4	8		8	А-Ш-8-пост 5781-82 $l=250$	1	0.10 кг

Обозначение	Марка	д	с	Привязан
ТЛ 902-3-86.88	Кр 4	35	190	100
КМ. И Д. 00.00.01	Кр 5	45	170	110

Обозначение	Марка	д	с	Привязан
ТЛ 902-3-86.88	Кр 4	35	190	100
КМ. И Д. 00.00.01	Кр 5	45	170	110

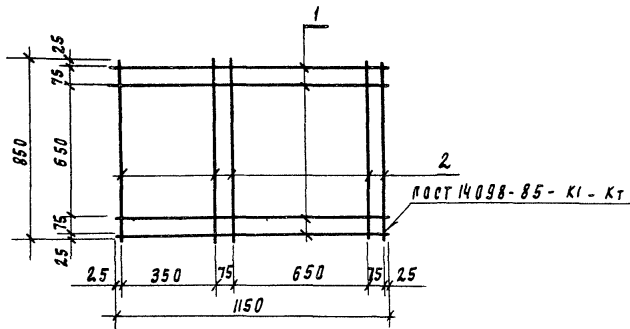
Обозначение	Марка	д	с	Привязан
ТЛ 902-3-86.88	Кр 6	57.4	190	150

Обозначение	Марка	д	с	Привязан
ТЛ 902-3-86.88	Кр 6	57.4	190	150

Кодировала Родлевская

ФОРМАТ А2

23130-05 37



ФОРМАТ	ЗОНА	ПОЗ.	Обозначение	Наименование	Кол.	Примечание	
				<u>Документация</u>			
А3			ТЛ 902-3-86.88	КЖ.И ТУ	Технические условия		
				<u>Детали</u>			
Б4	1		КЖ.И 00.00.01.01	А-I-8-рост 5781-82; l=1150	4	0.45 кг	
Б4	2			2	А-I-8-рост 5781-82; l=850	5	0.33 кг

Привязан

Ив. №

ТЛ 902-3-86.88 КЖ.И 00.00.03.00

сетка
арматурная 01

Стальная масса Масштаб

Р 3.45 1:20

Лист Листов 1

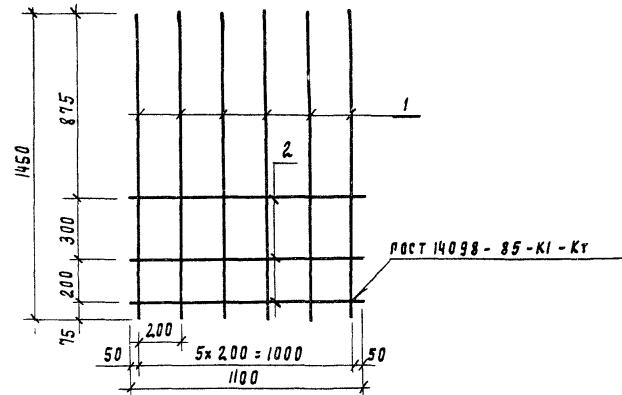
ЦНИИЭП
инженерного оборудования

Провер. Прохорова
Ст. инж. Коледина
Вед. инж. Прохорова
Л.И.П. Лущек
И.КОНТР. Смирнова
Нач. отд. Красавин

Кодировал Подлевская

Формат А 4

А Л Б О М У



ФОРМАТ	ЗОНА	ПОЗ.	Обозначение	Наименование	Кол.	Примечание	
				<u>Документация</u>			
А3			ТЛ 902-3-86.88	КЖ.И ТУ	Технические условия		
				<u>Детали</u>			
Б4	1		КЖ.И 00.00.02.01	А-III-12-ГОСТ 5781-82; l=1450	6	1.28 кг	
Б4	2			2	А-I-8-ГОСТ 5781-82; l=1100	3	0.43 кг

Привязан

Ив. №

ТЛ 902-3-86.88 КЖ.И 00.00.04.00

сетка
арматурная 02

Стальная масса Масштаб

Р 9.0 1:20

Лист Листов 1

ЦНИИЭП
инженерного оборудования
г. Москва

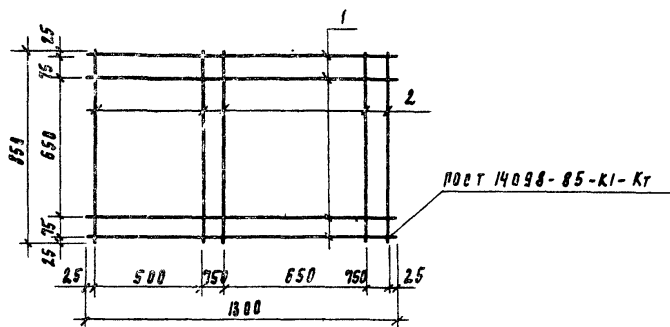
Ив. № ПОЛ. Подпись и дата. Ив. №

Провер. Прохорова
Ст. инж. Коледина
Вед. инж. Прохорова
Л.И.П. Лущек
И.КОНТР. Смирнова
Нач. отд. Красавин

23130-05 38

Кодировал Подлевская

Формат А 4



ФОРМАТ	КОЛ-ВО	ПЕЗ	Обозначение	Наименование	Кол	Примечание
				<u>Документация</u>		
А3			ТП902-3-86.88 КН.И ТУ	ТЕХНИЧЕСКИЕ УСЛОВИЯ		
				<u>Детали</u>		
Б4	1		КН.И ОВ.ОД.ОЗ.О1	А-Т-8-пост 5781-82; L=1300	4	0.5 кг
Б4	2		2	А-Т-8-пост 5781-82; L=850	5	1.33 кг

Привязан			
И.н.в. №			

ТП 902-3-86.88 КН.И ОВ.ОД.ОЗ.О1

Сетка
арматурная 03

СТАВЛЯ МАССА МАСШТАБ

Р 3.7 1:20

Лист 1 Листов 1

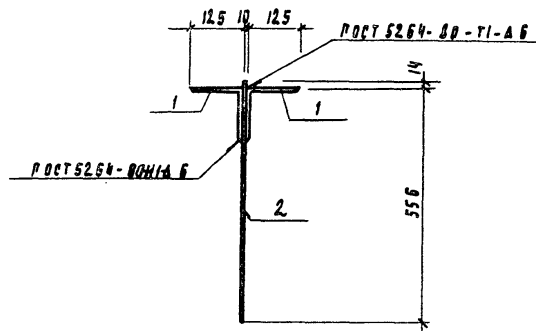
ЦНИИЭП
ИНЖЕНЕРНОГО ОБОРУДОВАНИЯ
г. Москва

Провер. Прохорова
Ст. инж. Колесина
Вед. инж. Прохорова
Р.И.П. Дущкер
И.контр. Смирнова
Нач. отд. Красавин

Копирова Родлевская

Формат А2

Альбом У



ФОРМАТ	КОЛ-ВО	ПЕЗ	Обозначение	Наименование	Кол	Примеч.
				<u>Документация</u>		
А3			ТП902-3-86.88 КН.И ТУ	ТЕХНИЧЕСКИЕ УСЛОВИЯ		
				<u>Детали</u>		
Б4	1		КН.И ОВ.ОД.О1	Уголок Б.12.5x125x8 пост 8509-86 L=300	2	4.7 кг
Б4	2		2	Полоса 6-2.10x300 пост 82-70 L=570	1	14.5 кг

Привязан			
И.н.в. №			

ТП 902-3-86.88 КН.И ОВ.ОД.ОЗ.О1

Соединительный
элемент мр3

СТАВЛЯ МАССА МАСШТАБ

Р 23.9 1:10

Лист 1 Листов 1

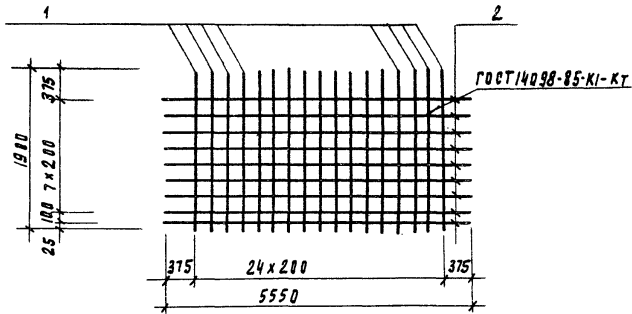
ЦНИИЭП
ИНЖЕНЕРНОГО ОБОРУДОВАНИЯ
г. Москва

И.н.в. № 001-002-003-004-005-006-007-008-009-010-011-012-013-014-015-016-017-018-019-020-021-022-023-024-025-026-027-028-029-030-031-032-033-034-035-036-037-038-039-040-041-042-043-044-045-046-047-048-049-050-051-052-053-054-055-056-057-058-059-060-061-062-063-064-065-066-067-068-069-070-071-072-073-074-075-076-077-078-079-080-081-082-083-084-085-086-087-088-089-090-091-092-093-094-095-096-097-098-099-100-101-102-103-104-105-106-107-108-109-110-111-112-113-114-115-116-117-118-119-120-121-122-123-124-125-126-127-128-129-130-131-132-133-134-135-136-137-138-139-140-141-142-143-144-145-146-147-148-149-150-151-152-153-154-155-156-157-158-159-160-161-162-163-164-165-166-167-168-169-170-171-172-173-174-175-176-177-178-179-180-181-182-183-184-185-186-187-188-189-190-191-192-193-194-195-196-197-198-199-200-201-202-203-204-205-206-207-208-209-210-211-212-213-214-215-216-217-218-219-220-221-222-223-224-225-226-227-228-229-230-231-232-233-234-235-236-237-238-239-240-241-242-243-244-245-246-247-248-249-250-251-252-253-254-255-256-257-258-259-260-261-262-263-264-265-266-267-268-269-270-271-272-273-274-275-276-277-278-279-280-281-282-283-284-285-286-287-288-289-290-291-292-293-294-295-296-297-298-299-300-301-302-303-304-305-306-307-308-309-310-311-312-313-314-315-316-317-318-319-320-321-322-323-324-325-326-327-328-329-330-331-332-333-334-335-336-337-338-339-340-341-342-343-344-345-346-347-348-349-350-351-352-353-354-355-356-357-358-359-360-361-362-363-364-365-366-367-368-369-370-371-372-373-374-375-376-377-378-379-380-381-382-383-384-385-386-387-388-389-390-391-392-393-394-395-396-397-398-399-400-401-402-403-404-405-406-407-408-409-410-411-412-413-414-415-416-417-418-419-420-421-422-423-424-425-426-427-428-429-430-431-432-433-434-435-436-437-438-439-440-441-442-443-444-445-446-447-448-449-450-451-452-453-454-455-456-457-458-459-460-461-462-463-464-465-466-467-468-469-470-471-472-473-474-475-476-477-478-479-480-481-482-483-484-485-486-487-488-489-490-491-492-493-494-495-496-497-498-499-500-501-502-503-504-505-506-507-508-509-510-511-512-513-514-515-516-517-518-519-520-521-522-523-524-525-526-527-528-529-530-531-532-533-534-535-536-537-538-539-540-541-542-543-544-545-546-547-548-549-550-551-552-553-554-555-556-557-558-559-560-561-562-563-564-565-566-567-568-569-570-571-572-573-574-575-576-577-578-579-580-581-582-583-584-585-586-587-588-589-590-591-592-593-594-595-596-597-598-599-600-601-602-603-604-605-606-607-608-609-610-611-612-613-614-615-616-617-618-619-620-621-622-623-624-625-626-627-628-629-630-631-632-633-634-635-636-637-638-639-640-641-642-643-644-645-646-647-648-649-650-651-652-653-654-655-656-657-658-659-660-661-662-663-664-665-666-667-668-669-670-671-672-673-674-675-676-677-678-679-680-681-682-683-684-685-686-687-688-689-690-691-692-693-694-695-696-697-698-699-700-701-702-703-704-705-706-707-708-709-710-711-712-713-714-715-716-717-718-719-720-721-722-723-724-725-726-727-728-729-730-731-732-733-734-735-736-737-738-739-740-741-742-743-744-745-746-747-748-749-750-751-752-753-754-755-756-757-758-759-760-761-762-763-764-765-766-767-768-769-770-771-772-773-774-775-776-777-778-779-780-781-782-783-784-785-786-787-788-789-790-791-792-793-794-795-796-797-798-799-800-801-802-803-804-805-806-807-808-809-810-811-812-813-814-815-816-817-818-819-820-821-822-823-824-825-826-827-828-829-830-831-832-833-834-835-836-837-838-839-840-841-842-843-844-845-846-847-848-849-850-851-852-853-854-855-856-857-858-859-860-861-862-863-864-865-866-867-868-869-870-871-872-873-874-875-876-877-878-879-880-881-882-883-884-885-886-887-888-889-890-891-892-893-894-895-896-897-898-899-900-901-902-903-904-905-906-907-908-909-910-911-912-913-914-915-916-917-918-919-920-921-922-923-924-925-926-927-928-929-930-931-932-933-934-935-936-937-938-939-940-941-942-943-944-945-946-947-948-949-950-951-952-953-954-955-956-957-958-959-960-961-962-963-964-965-966-967-968-969-970-971-972-973-974-975-976-977-978-979-980-981-982-983-984-985-986-987-988-989-990-991-992-993-994-995-996-997-998-999-1000

23130-05 39

Копирова Родлевская

Формат А2



ФОРМАТ	ЗОНА	ПОС.	Обозначение	Наименование	Кол.	Примеч.
			<u>Документация</u>			
А3			ТП 902-3-86.88	кн. и ту	Технические условия	
			<u>Детали</u>			
Б4	1		кн. и 00.00.06.01	А-III-8-гост 5781-82	l=1900	25 0.75 кг
Б4	2		2	А-III-8-гост 5781-82	l=5550	9 2.15 кг

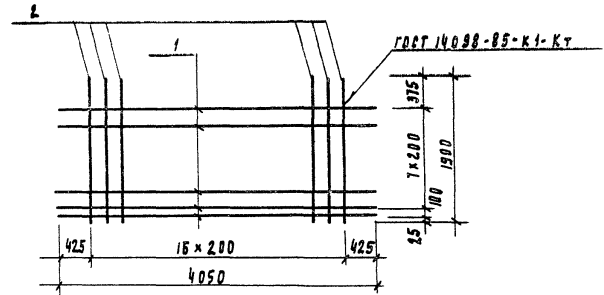
Привязан			
И.И.В.И.			

		ТП 902-3-86.88		кн. и 00.00.06.00	
		Сетка арматурная 04		СТАДИЯ	МАСШТАБ
				Р	38.1
				Лист	Листов 1
		ЦНИИЭП ИНЖЕНЕРНОГО ОБОРУДОВАНИЯ Г. МОСКВА			

Проверил Прохорова
 Ст. инж. Смирнова
 Р.И.П. Давыков
 И.Контр. Смирнова
 Нач. отд. Красавин

Копировала Подлеская

ФОРМАТ А4



ФОРМАТ	ЗОНА	ПОС.	Обозначение	Наименование	Кол.	Примеч.
			<u>Документация</u>			
А3			ТП 902-3-86.88	кн. и ту	Технические условия	
			<u>Детали</u>			
Б4	1		кн. и 00.00.07.01	А-III-8-гост 5781-82	l=4050	9 1.56 кг
Б4	2		2	А-III-8-гост 5781-82	l=1900	17 0.75 кг

Привязан			
И.И.В.И.			

		ТП 902-3-86.88		кн. и 00.00.07.00	
		Сетка арматурная 05		СТАДИЯ	МАСШТАБ
				Р	26.8
				Лист	Листов 1
		ЦНИИЭП ИНЖЕНЕРНОГО ОБОРУДОВАНИЯ Г. МОСКВА			

Проверил Прохорова
 Ст. инж. Смирнова
 Р.И.П. Давыков
 И.Контр. Смирнова
 Нач. отд. Красавин

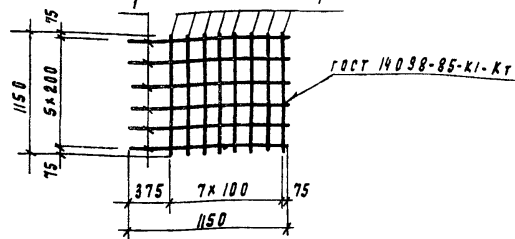
Копировала Подлеская

ФОРМАТ А4

Альбом V

Лист № 004 (подпись и дата) 18.04.86 И.И.В.И.

23130-05 10



ФОРМАТ	ЗОНА	ПОЗИЦ	Обозначение	Наименование	Кол	Примеч
				Документация		
А3			Т 902-3-86.88	КН. И ТУ		ТЕХНИЧЕСКИЕ УСЛОВИЯ
				Детали		
Б4	1		КН. И 00.00.08.01	А-Д-10 - ГОСТ 5781-82, $\ell = 1150$	14	в. 71 кг

Привязан			
И. И. В. №:			

ТЛ 902-3-86.88 КН. И 00.00.08.00

Сетка арматурная
с 6

СТАДИЯ Масса Масштаб
Р 9.94 1:50

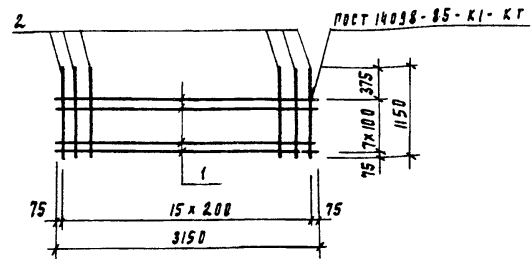
Лист Лист 1

ЦНИИЭП
ИНЖЕНЕРНОГО ОБОРУДОВАНИЯ
г. Москва

Провер: Прохорова
Ст. инж. Смирнова
Р. И. П. Лоуцкер
И. Контр. Смирнова
Нач. Отд. Красавин

Копирова Валерьяна

ФОРМАТ А4



АЛБУМУ

ФОРМАТ	ЗОНА	ПОЗИЦ	Обозначение	Наименование	Кол	Примеч
				Документация		
А3			ТЛ 902-3-86.88	КН. И ТУ		ТЕХНИЧЕСКИЕ УСЛОВИЯ
				Детали		
Б4	1		КН. И 00.00.09.01	А-Ш-8-ГОСТ 5781-82, $\ell = 3150$	8	1.28 кг
Б4	2			2 А-Ш-8-ГОСТ 5781-82, $\ell = 850$	16	в. 45 кг

И. И. В. №: 23130-05 41

Привязан			
И. И. В. №:			

ТЛ 902-3-86.88 КН. И 00.00.09.00

Сетка арматурная
с 7

СТАДИЯ Масса Масштаб
Р 17.12 1:50

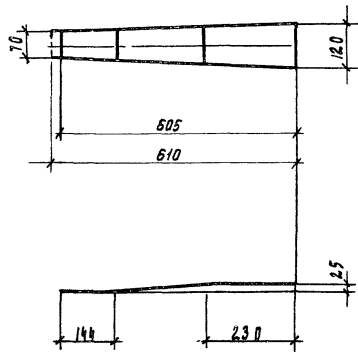
Лист Листов 1

ЦНИИЭП
ИНЖЕНЕРНОГО ОБОРУДОВАНИЯ
г. Москва

Провер: Прохорова
Ст. инж. Смирнова
Р. И. П. Лоуцкер
И. Контр. Смирнова
Нач. Отд. Красавин

Копирова Валерьяна

ФОРМАТ А3



Покрытие - пор. ц. 50-60.

Привязан			
Инв. №			

ТЛ 902-3-86.88

Кш. и вв. 00.00.01

Соединительный элемент
МС2

Листов Масса Масштаб

Р 4.6 1:10

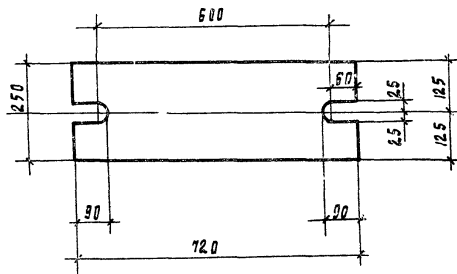
Лист Листов 1

Полоса - 120x8 ГОСТ 103-76 E=610
в Ст.3. кл 2 пост 555-79

ЦНИИЭП
ИНЖЕНЕРНОГО ОБОРУДОВАНИЯ
г. Москва

Провер.	Прохорова	<i>Акс</i>
Техн.	Исаева	<i>Акс</i>
Вед. инж.	Прохорова	<i>Акс</i>
Инж. П.	Лущикер	<i>Акс</i>
Инж. контр.	Смирнова	<i>Акс</i>
Нач. отд.	Красавин	<i>Акс</i>

Альбом У



Покрытие - пор. ц. 50-60.

Привязан			
Инв. №			

ТЛ 902-3-86.88

Кш. и вв. 00.00.02

Соединительный элемент
МС1

Листов Масса Масштаб

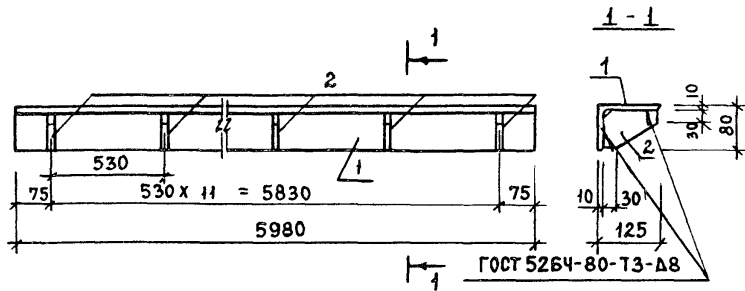
Р 28.3 1:10

Лист Листов 1

Полоса - 5-20x250 ГОСТ 82-70
в Ст.3. кл 2 пост 14637-79 E=720

ЦНИИЭП
ИНЖЕНЕРНОГО ОБОРУДОВАНИЯ
г. Москва

Провер.	Прохорова	<i>Акс</i>
Техн.	Исаева	<i>Акс</i>
Вед. инж.	Прохорова	<i>Акс</i>
Инж. П.	Лущикер	<i>Акс</i>
Инж. контр.	Смирнова	<i>Акс</i>
Нач. отд.	Красавин	<i>Акс</i>



ФОРМАТ	ЗОНА	ПОВ.	ОБОЗНАЧЕНИЕ	НАИМЕНОВАНИЕ	КОЛ.	ПРИМЕЧАНИЕ
				<u>ДОКУМЕНТАЦИЯ</u>		
А3			ТП 902-3-86.88 КН.И ТУ	ТЕХНИЧЕСКИЕ УСЛОВИЯ		
				<u>ДЕТАЛИ</u>		
Б4	1		КН.И 0014.00.01	УГОЛОК 125x80x10-8 ГОСТ 8510-86 ЛСТЗ СП5 ГОСТ 535-79 L=5980	1	92,69 КГ
Б4	2			2 ПОЛОСА 6-8x80 ГОСТ 103-76 ЛСТЗ СП5 ГОСТ 535-79 L=125	12	0,60 КГ

ПРИВЯЗАН			
ИНВ. №			

ТП 902-3-86.88 КН.И 00.14.00.00

СОЕДИНИТЕЛЬНЫЙ
ЭЛЕМЕНТ МС4

СТАД. ДИЯ	МАССА	МАСШТАБ
Р	99,9 кг	1

ЛНСТ Листов 1
ЦНИИЭП
ИНЖЕНЕРНОГО ОБОРУДОВАНИЯ
Г. МОСКВА.

ПРОВЕР.	ЛОУЦКЕР	<i>[Signature]</i>
ВЕД. ИНЖ.	ПРОХОРОВА	<i>[Signature]</i>
ГИП	ЛОУЦКЕР	<i>[Signature]</i>
Н. КОНТ.	СМИРНОВА	<i>[Signature]</i>
НАЧ. ОТД.	КРАСАВИН	<i>[Signature]</i>