

ТИПОВОЙ ПРОЕКТ
903-9-20см. 88

БАК - АККУМУЛЯТОР СТАЛЬНОЙ ДЛЯ ГОРЯЧЕЙ ВОДЫ
ЕМКОСТЬЮ 2 ТЫС.КУБ.М. ДЛЯ СООРУЖЕНИЯ В РАЙОНАХ
КРАЙНЕГО СЕВЕРА С ТЕМПЕРАТУРОЙ НАРУЖНОГО ВОЗДУХА
НИЖЕ МИНУС 40° С

АЛЬБОМ Б

ПМ ОСНОВНЫЕ ПОЛОЖЕНИЯ ПО ПРОИЗВОДСТВУ
МОНТАЖНЫХ РАБОТ СТР.2-76

ТИПОВОЙ ПРОЕКТ
903-9-20 см.88

БАК-АККУМУЛЯТОР СТАЛЬНОЙ ДЛЯ ГОРЯЧЕЙ ВОДЫ ЕМКОСТЬЮ 2 ТЫС. КУБ. М. ДЛЯ СООРУЖЕНИЯ
В РАЙОНАХ КРАЙНЕГО СЕВЕРА С ТЕМПЕРАТУРОЙ НАРУЖНОГО ВОЗДУХА НИЖЕ МИНУС 40° С

АЛЬБОМ Б
ПЕРЕЧЕНЬ АЛЬБОМОВ

АЛЬБОМ 1	ПЗ	ПОЯСНИТЕЛЬНАЯ ЗАПИСКА
	ТХ 1	ТЕХНОЛОГИЧЕСКАЯ ЧАСТЬ
	ТХ 2	ПРОТИВОКОРРОЗИОННАЯ ЗАЩИТА
АЛЬБОМ 2	КМ 1	КОНСТРУКЦИИ МЕТАЛЛИЧЕСКИЕ
	КМ 2	СТАЛЬНАЯ КОНСТРУКЦИЯ ЗАЩИТЫ БАКА
АЛЬБОМ 3	КМ	БАК ПЕРЕЛИВА ЕМКОСТЬЮ 300 КУБ. М.
АЛЬБОМ 4	КЖ	ОСНОВАНИЯ И ФУНДАМЕНТЫ
АЛЬБОМ 5	ТИ	ТЕПЛОВАЯ ИЗОЛЯЦИЯ, ПРОИЗВОДСТВО ТЕПЛОИЗОЛЯЦИОННЫХ РАБОТ
АЛЬБОМ 6	ПМ	ОСНОВНЫЕ ПОЛОЖЕНИЯ ПО ПРОИЗВОДСТВУ МОНТАЖНЫХ РАБОТ
АЛЬБОМ 7.1	МП	МОНТАЖНЫЕ ПРИСПОСОБЛЕНИЯ <i>стр. 1÷65</i>
	7.2	МП ТО ЖЕ <i>стр. 66÷107</i>
АЛЬБОМ 8	КМ 3	МЕТАЛЛОКОНСТРУКЦИИ ПРОТИВОКОРРОЗИОННОЙ ЗАЩИТЫ
	КМ 4	ОПОРЫ ПЕРЕЛИВНЫХ ТРУБОПРОВОДОВ
	КМ 5	КОНТУРЫ ЗАЗЕМЛЕНИЯ БАКОВ
АЛЬБОМ 9	СО	СПЕЦИФИКАЦИИ ОБОРУДОВАНИЯ
АЛЬБОМ 10	ВМ	ВЕДОМОСТИ ПОТРЕБНОСТИ В МАТЕРИАЛАХ
АЛЬБОМ 11	С	СМЕТЫ

ПРИМЕНЕННАЯ ТИПОВАЯ ДОКУМЕНТАЦИЯ

ТИПОВОЙ ПРОЕКТ 704-1-162.83 РЕЗЕРВУАР СТАЛЬНОЙ ГОРИЗОНТАЛЬНЫЙ ЦИЛИНДРИЧЕСКИЙ ДЛЯ ХРАНЕНИЯ
НЕФТЕПРОДУКТОВ ЕМКОСТЬЮ 50 КУБ. М./РАСПРОСТРАНЯЕТ КАЗАХСКИЙ ФИЛИАЛ ЦИТП/

ТИПОВОЙ ПРОЕКТ 903-9-12 см.86. ПЕРЕДВИЖНАЯ СТРЕМЯНКА
АЛЬБОМ IV /РАСПРОСТРАНЯЕТ ЦИТП г.МОСКВА/

РАЗРАБОТАН: ВНИПИЭНЕРГПРОМ

ДИРЕКТОР ИНСТИТУТА
ГЛАВНЫЙ ИНЖЕНЕР ПРОЕКТА

Александр Зархин

В. С. БАРБАРСКИЙ
Г. Ю. ЗАРХИН

ГИПРОНЕФТЕСПЕЦМОНТАЖОМ

ГЛАВНЫЙ ИНЖЕНЕР ИНСТИТУТА

И.С. Гольденберг

И. С. ГОЛЬДЕНБЕРГ

ГЛАВНЫЙ ИНЖЕНЕР ПРОЕКТА

В.Н. Тюрин

В. Н. ТЮРИН

УТВЕРЖДЕН

НА СТАДИИ ПРОЕКТ МИНЭНЕРГО СССР
ПРОТОКОЛ ОТ 20.04.87 № 3

ВВЕДЕН В ДЕЙСТВИЕ

НА СТАДИИ РАБОЧАЯ ДОКУМЕНТАЦИЯ
МИНЭНЕРГО СССР ПРОТОКОЛ ОТ 28.11.88

Ведомость рабочих чертежей
основного комплекта

Альбом 6

Лист	Наименование	Примечание
1	2	3
1-7	Общие данные	
8-9	Ведомость приспособлений, механизмов и монтажной оснастки	
10	Ведомость оборудования, инструмента и материалов для производства сварочных работ при монтаже бака-аккумулятора емкостью 2 тыс. куб. м.	
11	Ведомость оборудования, инструмента и материалов для производства сварочных работ при монтаже бака-аккумулятора емкостью 3 тыс. куб. м.	
12	Общий вид бака-аккумулятора емкостью 2 тыс. куб. м.	
13	Общий вид бака-аккумулятора емкостью 3 тыс. куб. м.	
14-16	Монтаж днища	
17	Разметка днища	
18-23	Подъем рупона стенки	
24-25	Установка монтажной стойки	
26-28	Развертывание полотнища стенки	
29-31	Монтаж покрытия	
32-33	Формообразование концевых участков полотнищ стенки	
34-35	Демонтаж монтажной стойки	
36-37	Замыкание вертикального монтажного стыка стенки.	
38-41	Испытание бака-аккумулятора	
42-43	Монтаж усиленного каркаса бака	
44	Общий вид бака аварийного перелива емкостью 300 куб. м.	
45-47	Монтаж днища бака аварийного перелива	
48	Разметка днища бака аварийного перелива	
49-52	Подъем рупона стенки бака аварийного перелива	
53-54	Установка монтажной стойки бака аварийного перелива	
55-57	Развертывание рупона стенки бака аварийного перелива	
58-60	Монтаж покрытия бака аварийного перелива	

1	2	3
61	Демонтаж монтажной стойки бака аварийного перелива	
62-63	Замыкание вертикального монтажного стыка бака аварийного перелива	
64	Сварка днища бака-аккумулятора емкостью 2 тыс. куб. м.	
65	Сварка при развертывании рупона стенки бака-аккумулятора емкостью 2 тыс. куб. м.	
66	Сварка вертикального стыка бака-аккумулятора емкостью 2 тыс. куб. м.	
67	Сварка покрытия бака-аккумулятора емкостью 2 тыс. куб. м.	
68	Сварка днища бака-аккумулятора емкостью 3 тыс. куб. м.	
69	Сварка при развертывании рупона стенки бака-аккумулятора емкостью 3 тыс. куб. м.	
70	Сварка вертикального стыка бака-аккумулятора емкостью 3 тыс. куб. м.	
71	Сварка покрытия бака-аккумулятора емкостью 3 тыс. куб. м.	
72	Сварка люков-лазов для баков-аккумуляторов емкостью 2 и 3 тыс. куб. м.	
73	Сварка патрубков для баков-аккумуляторов емкостью 2 и 3 тыс. куб. м.	
74	Сварка днища и стенки с днищем бака аварийного перелива емкостью 300 куб. м.	
75	Сварка покрытия бака аварийного перелива емкостью 300 куб. м.	

ОБЩИЕ УКАЗАНИЯ

1. ОБЩАЯ ЧАСТЬ

Типовые проекты «Баки-аккумуляторы стальные для горячей воды емкостью 2,3,5 и 10 тыс. куб. м. для сооружения в районах Крайнего Севера с температурой наружного воздуха ниже минус 40°С, включая установочные чертежи баков» выполнены по плану типового проектирования Госстроя СССР на 1987-1988 гг. тема Т.7.4.б. в соответствии с заданием, утвержденным ГУХС Минэнерго СССР.

Стадия разработки - рабочая документация в типовом проекте

Альбом «Основные положения по производству монтажных работ» содержит технологические схемы монтажа баков объемами 2,3 тыс. куб. м. и баков аварийного перелива объемами 0,3 тыс. куб. м.

Альбом «Монтажные приспособления» содержит чертежи конструкций приспособлений для монтажа баков объемами 2,3 тыс. куб. м. и баков аварийного перелива объемами 0,3 тыс. куб. м.

1.1. В основу альбома, при разработке настоящих проектов, положены следующие материалы:

- 1) задание на проектирование, утвержденное Минэнерго СССР;
- 2) альбом «Основания и фундаменты»;
- 3) альбом «Конструкции металлические бака-аккумулятора»;
- 4) альбом «Конструкции металлические бака аварийного перелива».

1.2. Альбом разработан на основе положений следующей нормативно-технической документации;

- 1) СНиП III-18-75 «Правила производства и приемки работ Металлические конструкции»;

Проект выполнен в соответствии с действующими нормами и правилами.

Главный инженер проекта  В.Н. Тюрин.

Ведомость ссылочных и прилагаемых документов

Обозначение	Наименование	Примечание
	Прилагаемые документы	
Типовой проект 903-9-20см 88МП	Монтажные приспособления	Альбомы 71:72 разработаны 21.11 г. Москва

Привязан:				
		903-9-20см. 88 ПМ		
Нач. отд.	В.Занцова	10.88	Статус	Лист
Н.контр.	Панова	10.88	РП	1
Вед. инж.	Ишутаева	10.88	Листов	75
Баки-аккумулятор стальной емкостью 2 тыс. куб. м. для сооружения в районах Крайнего Севера		Общие данные (нач. 10)		
		ГИПРОПРОЕКТОМАНТИН г. Москва		

Альбом Б

2) СНч П III-4-80 „Правила производства и приемки работ. Техника безопасности в строительстве.“

1.3. Монтаж бака-аккумулятора выполнять по ППР, разработанным на основании альбома Б и дополненному следующими требованиями:

- 1) разработать автплан монтажной площадки, учитывая бакаций подачу необходимого количества электроэнергии, воды для гидротестирования и слива ее, безопасную работу грузоподъемных механизмов;
- 2) выявить возможность применения монтажных кранов, механизмов, сварочного оборудования, вспомогательных в настоящем альбоме и при необходимости применения других механизмов и оборудования выполнить соответствующую привязку технологических схем сборки и сборки конструкций;
- 3) дополнить технические решения альбома конкретными требованиями, учитывающими климатические условия района строительства, время года, устойчивость конструкций от ветра в процессе монтажа и других метеорологических условий; условия работы на действующем предприятии, а также другие требованиями согласно СНч П 3.01.01-85.

2. ПОСТАВКА МЕТАЛЛОКОНСТРУКЦИЙ.

На монтажную площадку с заводо-изготовителем металлоконструкции корпусов баков поставляют в следующий виде:

- 1) полотно дна и стенки-свернутыми в рулон на каркасе или шахтной лестнице;
- 2) крыши-отдельными сварными щитами;
- 3) площадки обслуживания-сварными транспортными секциями;

4) лотки, патрубки - с ответными фланцами (затупками) и комплект валтов.

3. ПРИЕМКА ФУНДАМЕНТА И ТРЕБОВАНИЯ К НЕМУ.

- 3.1. До начала монтажа конструкций баков должны быть проведены и приняты по акту фундаменты.
- 3.2. При приемке фундаментов проверяют:
 - 1) общее состояние фундамента, соответствие его чертежам проекта, наличие актов на скрытые работы и сертификатов на использованные материалы;
 - 2) исполнительные схемы геометрических размеров и нивелирования поверхности;
 - 3) правильность разбивки осей бака на фундаменте, шахтной лестницы, опор под трубопроводы, наличие репера, фиксирующего центр центр фундамента;
 - 4) обеспечение отвода поверхностных вод от фундамента.
- 3.3. Отклонение поверхности фундамента и его геометрические размеры от проектных не должны превышать величин, приведенных в табл. 1Р СН и П III-18-75.

4. ТРЕБОВАНИЯ К МОНТАЖНОЙ ПЛОЩАДКЕ

- 4.1. До начала монтажа металлоконструкций бака должны быть выполнены следующие работы:
 - 1) построен и принят фундамент под бак;
 - 2) устроены временные подвезды (не менее

двух) к фундаменту для транспортировки металлоконструкции;

- 3) спланирована и уплотнена кольцевая площадка вокруг фундамента для работы крана и других механизмов. Площадка должна быть уплотнена до несущей способности, отвечающей паспортным характеристикам применяемого механизма;
- 4) проведена общая планировка территории монтажной площадки с уклоном для отвода поверхностных вод;
- 5) подведена электроэнергия для обеспечения работы грузоподъемных механизмов, сварочного оборудования, ручного механизированного инструмента и освещения;
- 6) уложен трубопровод для подачи и слива воды при гидротестировании бака. Можно использовать проектные технологические трубопроводы подачи и раздачи воды при обязательном согласовании с заказчиком;
- 7) устроены площадки для складирования металлоконструкций бака и укрупнительной сборки;
- 8) установлены все временные здания и сооружения, необходимые для нормальной работы производственного персонала.

5. ТЕХНОЛОГИЧЕСКАЯ СХЕМА МОНТАЖА БЛОКОВ ЕМКОСТЬЮ 2 И 3 ТЫС. КУБ. М.

Описание технологических операций дано на соответствующих листах проекта. Монтаж металлоконструкций бака-аккумулятора производят в следующей технологической последовательности:

Шифр листа | Листы и даты | Всего листов

			903-9-20 см. 88 ПМ		
привязан:			Бак-аккумулятор стальной емкости емкостью 2 т. для сортировки и разномасштабного сбора		
Имя. И.О.			Страна Лист		
			РП 2		
Имя. И.О.			Гипропроектинститут г. Москва		
Имя. И.О.			Общие данные (продолжение)		

Альбом Б

- 1) монтаж днища;
- 2) подъем рулона стенки в вертикальное положение;
- 3) установка рулона стенки на днище бака;
- 4) установка монтажной стойки на днище;
- 5) развертывание рулона стенки с одновременным монтажом щитов покрытия;
- 6) фармаограбование канцелярских участков полотнищ стенки;
- 7) замыкание вертикального монтажного стыка стенки;
- 8) демонтаж монтажной стойки;
- 9) монтаж лестниц и площадок обслуживания;
- 10) врезка люков, патрубков и другого оборудования;
- 11) установка распределительных устройств для подвода и отвода воды на днище в процессе монтажа стенки и покрытия бака;
- 12) испытание бака;
- 13) монтаж защиты бака.

Б. ТЕХНОЛОГИЧЕСКАЯ СХЕМА МОНТАЖА БАКА АВАРИЙНОГО ПЕРЕЛИВА ЕМКОСТЬЮ 0,3 ТЫС. КУБ. М.

Монтаж металлоконструкций бака аварийного перелива производят в следующей последовательности:

- 1) монтаж днища;
- 2) подъем рулона стенки в вертикальное положение;
- 3) развертывание рулона стенки на участке 12м;
- 4) установка монтажной стойки;
- 5) установка двух щитов покрытия, дальнейшее развертывание рулона стенки и

- установка щитов покрытия;
- 6) замыкание вертикального монтажного стыка;
 - 7) врезка люков, патрубков и другого оборудования;
 - 8) испытание бака;

7. СВАРКА БАКОВ 2 И 3 ТЫС. КУБ. М. И БАКА ПЕРЕЛИВА 0,3 ТЫС. КУБ. М.

- 7.1. Сварочные работы должны выполняться в соответствии с требованиями СН и П III-18-75. "Металлические конструкции. Правила производства и приемки работ" (пункты 1.30 ÷ 1.63; 4.1 ÷ 4.21), СН и П II-23-81, ГОСТ 14892-69 Приложение 3.
- 7.2. Для изготовления конструкций применяются:
 - 1) низколегированная сталь марки 09Г2С-15 по ГОСТ 19282-73* - для стенки, крыши, люков-пазов и патрубков;
 - 2) низколегированная сталь марки 09Г2С-12 по ГОСТ 19282-73* - для днища;
 - 3) низкоуглеродистая сталь марки ВСт3сп5 по ГОСТ 380-71* - для площадок, лестниц и ограждений.
- 7.3. Для сварки монтажных соединений баков применять ручную дуговую сварку покрытыми электродами.
- 7.4. Для выполнения ручной дуговой сварки и постановке прихваток конструкций из стали марки 09Г2С-15 применять электроды марки УОНИ 13/55 типа Э50А по ГОСТ 9467-75 2-ой группы качества

диаметром 3 и 4 мм. При этом в обязательном порядке спусковой сварки монтажной организации должен быть выполнен входной контроль поступающих сварочных материалов с обязательным испытанием на ударный изгиб при отрицательной температуре на образцах типа II. Для сварки применять электроды с повышенной хладостойкостью, т.е. ударная вязкость при минус 70°С должна быть не менее 3 кгс м/см².

- 7.5. Для выполнения ручной дуговой сварки и постановке прихваток конструкций из стали марки ВСт3сп5 применять электроды марки УОНИ 13/45 типа Э42А по ГОСТ 9467-75. диаметром 3 и 4 мм.
- 7.6. Сварку электродами марки УОНИ 13/55 и УОНИ 13/45 выполнять на постоянном токе обратной полярности (плюс на электроде). Сварку производить короткой дугой по зачищенным краткам.

Рекомендуемые значения тока при сварке УОНИ 13/55 и УОНИ 13/45.

Диаметр электродов, мм	Сила тока для положений шва, А		
	нижнего	вертикального	попалочного
3.0	80-100	70-90	70-90
4.0	130-160	130-140	130-140

- 7.7. Для сварки корневых спавов применять электроды диаметром 3 мм.
- 7.8. Все сварочные материалы должны соответствовать требованиям стандартов и технических условий и иметь сертификаты предприятия - изготовителя.
- 7.9. Электроды перед сваркой необходимо

		903-9-20 см. 88 ПМ	
привязан:		Баки-аккумуляторы стальной емкости емкостью в куб. м для сооружения в резервуар	Страна Лист Листов
	Нач. отд. Казанцев	10.88	РП 3
	Г.П. Тюрич	10.88	
	Н.Канта Панова	10.88	
	В.В. Умри Казанцев	10.88	
		Общие данные (продолжение)	ГИПРОНЕФТЕСПЕЦМОНТАЖ г. Москва

Изм. № 01

прокалить или просушить в электрод печи согласно рекомендациям в паспорте, а при отсутствии их - при температуре 400-420°C в течение 2 ± часов.

7.10. При подгонке листовых элементов по месту, обрезку производят механическим способом или газовой резкой с последующей зачисткой шлифмашинками.

7.11. Сварочными работами должен руководить квалифицированный специалист по сварке.

7.12. У ручной сварке, а также постановке прихваток, допускаются аттестованные сварщики не ниже 5 разряда, имеющие удовлетворения установленного образца на право производства ответственных сварочных работ и сварившие контрольные образцы.

7.13. Сварщики перед началом сварочных работ должны сварить по два образца размером 500 x 200 x S (где S - толщина первого пояса стенки резервуара) со скосами кромок по ГОСТ 5264-80, тождественными с теми, на которых будет выполняться сварка на монтаже. Первый образец сваривается при горизонтальном положении стыка на вертикальной плоскости, второй образец - при вертикальном положении стыка.

7.14. Из сваренных контрольных пластин после внешнего осмотра и радиграфического контроля изготовить образцы для механических испытаний по ГОСТ 6996-66:

- 1) для испытания на статическое растяжение при температуре 293°K (20°С) - не менее 2 ± образцов типа XIII;
- 2) для испытания на статический изгиб (загиб) при температуре 293°K (20°С) - не менее 2 ± образцов типа XXVI;

3) для испытания на ударный изгиб при температуре 203°K (минус 70°С) не менее трех образцов типа VI с вырезом по оси шва (надрез наносится по оси шва).

7.15. Требования к показателям механических свойств сварных соединений из стали А9Г2С-15 следующие:

1) временное сопротивление разрыву при статическом испытании на растяжение (предел прочности) - не менее нижнего предела прочности основного металла по ГОСТ на марку стали - не менее 490 МПа (50 кгс/мм²);

2) угол статического изгиба (загиб) не менее 80°;

3) ударная вязкость металла шва - не менее 29,5 Дж/см² (3 кгс.м./см²).

Показатели механических свойств сварного соединения и металла шва определяются, как среднее арифметическое из результатов, полученных при испытании отдельных образцов.

При этом допускается снижение результатов по каждому из испытаний на статическое растяжение и изгиб для одного образца на 10% ниже указанного значения, а на ударный изгиб - на 5 Дж/см² (0,5 кгс.м./см²).

7.16. Сварочный участок необходимо укомплектовать в достаточном количестве сварочным оборудованием, инструментом и материалами в соответствии с прилагаемой "ведомостью" (стр. 11, 12)

7.17. В качестве источников питания сварочной дуги рекомендуется применять многопостовой выпрямитель типа ВДМ-1001 (либо ВЛСМ-1000) с реостатом РБ-301.

Источники сварочного тока рекомендуется устанавливать в закрытых переносных машинных залах не далее 50м. от места сварки.

7.18. Необходимо оборудовать кладовую для хранения электродов и установить в ней печь для прокалки и просушки с температурой до 500°С.

7.19. При сварке производить тщательную зачистку каждого слоя. Остатки шлама между слоями недопустимы.

7.20. При сборке должна производиться тщательная проверка проектного положения монтируемых элементов бака и геометрии.

7.21. Контроль качества сварных швов производится в соответствии с требованиями СНиП III-18-75, чертежами КМ проекта и разработанной технологией сварки. 100% длины монтажных сварных швов подвергнуть внешнему осмотру пулой 10¹⁴ кратного увеличения и измерению шаблонами по ГОСТ 3242-79. 100% длины сварных заводских и монтажных швов длины испытать на вакуумную герметичность. Вертикальные монтажные стыки в объеме 100% длины подвергнуть контролю рентгено или гаммапросвечиванию по ГОСТ 7512-82. Табровый шов, соединяющий стенку с днищем, проверить на герметичность методом смачивания керосином (пункт 1.5.4 СНиП III-18-75) и вакуумным методом. Сварные швы покрытия проверяются на герметичность путем создания внутреннего

Альбом Б

Указатель листов и страниц

				903-9-20см. 88 ПМ		
Исполнитель:	Нач. отд. Кузнецов	10.88	Вак-аккумулятор стартовой емкости 2 тыс. ку.д.м. для сооружения в газовой камере	Страниц	Лист	Листов
	Гип Пурцын	10.88	Общие данные (продолжение)	Р17	4	
	Н. Кривяк Пенява	10.88		ГИПРОНЕФТЕГЕОЦЕНТРАЛЬ г. Москва		
Изм. №	Вед. инж. Кузнецов	10.88				

давления воздуха (воздушным подпором на 100мм водяного столба по ГОСТ 3285-77*) в момент гидравлического испытания.

7.22. Нормы допустимых дефектов принимать по СНиП III-18-75 и по ГОСТ 23055-78:

1) по внешнему виду сварные швы должны быть проектного размера и удовлетворять требованиям главы СНиП III-18-75 п.п. 1.5.1; 1.5.2.

В сварных соединениях не допускаются следующие наружные дефекты:
трещины всех видов и направлений;
свечи и пористость наружной поверхности шва;
подрезы;

местные подрезы глубиной не более 0,5мм. и протяженностью не более 10% длины шва;

наплывы, прожоги и незаплавленные кратеры;
смещение и совместный уход кромок свариваемых элементов стыка больше предусмотренных норм;

несоответствие формы и размеров швов требованиям стандартов;

2) оценка внутренних дефектов сварных соединений, выявленных просвечиванием, должна производиться по ГОСТ 23055-78 для 7 класса (для поплатиц баков емкостью 2,3 и 0,3 тыс. куб. м.).

В сварных соединениях не допускаются следующие внутренние дефекты:

трещины всех видов и направлений, в том числе микротрещины;
непровары (несплавления), расположенных в сечении сварного соединения;

свечи;
поры и шлаковые включения, выходящие за пределы норм, установленных допустимым классом дефектности сварного шва по ГОСТ 23055-78 для радиографического контроля в соответствии с таблицей.

Класс ?

Толщина свариваемых элементов, мм	Поры или включения		Скалывание		Цепочки	Угнетарная длина
	Ширина (диаметр), мм	длина, мм	длина, мм	длина, мм	длина, мм	мм
от 3 до 5	1,2	6,0	10,0	12,0	12,0	12,0
" 5 " 8	1,5	8,0	12,0	15,0	15,0	15,0
" 8 " 11	2,0	10,0	15,0	20,0	20,0	20,0
" 11 " 14	2,5	12,0	20,0	25,0	25,0	25,0

7.23. По результатам контроля герметичности сварных швов вакуум-методом браковочными признаками служат появление пузырьков на шве или желтых жирных пятен на меловом индикаторе при контроле швов керосином.

7.24. Недопустимые дефекты, обнаруженные в сварных швах, устраняются под наблюдением мастера по сварке.

Исправление наружных и внутренних дефектов должны выполнять сварщики высокой квалификации, имеющие опыт по устранению дефектов в сварных швах.

Дефекты сварных соединений следует заварить с применением электродов наименьшего диаметра на минимальных сварных режимах, установленных технологическим процессом.

Выявленные неразрушающими методами контроля внутренние дефекты должны удаляться из шва при помощи шлифовальных

машин с последующей сваркой и повторным контролем исправленных участков сварного шва.

Разрешается исправление сваркой одного и того же участка не более 2 ± раз.

Сведения об исправлении дефектов и количестве исправлений должны заноситься в "Журнал сварочных работ".

7.25. Сварка металлоконструкций должна из стали 09Г2С-15 должна производиться без предварительного подогрева при температуре окружающего воздуха не ниже минуса 20° С для толщин до 16 мм. (включительно).

При более низкой температуре сварка должна производиться с предварительным подогревом до температуры 120-160° С.

При сварке конструкций при отрицательных температурах ниже минуса 20° С необходимо:

1) производить предварительный подогрев металла в зоне сварки на ширину 100мм. по обе стороны от стыка или соединения, длина подогреваемого участка не более 800-1000 мм;

2) предварительный подогрев рекомендуется производить горелками типа ГАО-2-12 либо беспламенными горелками с наконечником W6 и W7 температуру подогрева контролировать термометрами или термометрами;

3) перед конструкцией производить без ударов и чрезмерного натяжения соединяемых элементов, холодная правка недопустима;

Альбом В

Циф. запись, фото и скан. Фото. скан.

				903-9-20см. 88 ПМ		
привражен:				получены акты о состоянии объектов для сооружения в районах Крайнего Севера		
нач. отд.	Кузнецов	10.88		состав	лист	лист
гл.	Тюкин	10.88		РП	5	
н.контр.	Лаврова	10.88		Гипропроектспецмонтаж		
вед. инж.	Кузнецова	10.88		г. Москва		

Альбом в

- 4) режимы сварки устанавливать с увеличением сварочного тока на 15-20 %;
- 5) сварку монтажных стыков производить без перерыва. Недопустимо прекращать сварку до выполнения проектного размера шва и оставлять неаваренные участки шва. В случае вынужденного прекращения работ, процесс сварки может быть возобновлен только после повторного подогрева металла в зоне стыка до температуры 120-160 °С;
- 6) при выполнении многослойных швов сварку в корне шва выполнять способом "двойного слоя" т.е. не менее чем в 2 слоя участками длиной 170-220 мм;
- 7) на рабочем месте сварщику выдавать подогретые электроды в количестве не более полустенной потребности;
- 8) рабочее место сварщика, а также свариваемая поверхность должны быть ограждены от атмосферных осадков и сквозняков. На монтажной площадке оборудовать помещение с температурой 20-24 °С для обогрева сварщиков;
- 9) сварку и резку монтажных приспособлений при температуре ниже минус 20 °С выполнять в подогреват металла до 120-160 °С в радиусе 100-150 мм. Присварку приспособлений выполнять электродами типа Э-50А марки УОНИ 13/55.

8. УКАЗАНИЯ ПО ПРИМЕНЕНИЮ МАТЕРИАЛОВ И ИЗДЕЛИЙ ПРИ ИЗГОТОВЛЕНИИ МОНТАЖНОЙ ОСНАСТКИ.

В районах строительства с температурой наружного воздуха ниже минус 40 °С (средняя температура наиболее холодной пятидневки) следует применять следующие

- материалы и изделия для изготовления монтажной оснастки:
- 1) в соответствии с требованиями ОСТ 36-128-85 сталь марки 09Г2С-15 по ГОСТ 19281-73 - для изготовления несущих элементов монтажных приспособлений, пружин, встраивочных скоб и других грузозахватных устройств; сталь марки В Ст. 3 сп. 5 по ГОСТ 380-71* - для изготовления ограждающих элементов, поручней, стоек, перил и т.п.; трубы из стали марки 09Г2С по ТУ 14-3-500-76 - для изготовления монтажной оснастки;
 - 2) straps по ГОСТ 25573-82 в исполнении ХЛ, канаты расчалок и тяговые канаты по ГОСТ 3078-80;
 - 3) в исполнении ХЛ применять все покупные изделия:
 - коуши ГОСТ 2224-72
 - зажимы ТУ 36-1839-75
 - звенья ГОСТ 25573-82
 - скобы ОСТ 5.2312-79 и др.
 - 4) болты, гайки, и другие резьбовые соединения должны быть изготовлены из стали марки 35ХЛ в соответствии с требованиями ОСТ 36-128-85;
 - 5) конструкция талрепов черт. П8С.5.6.00.00 должна быть изготовлена из материалов, соответствующих требованиям ОСТ 36-128-85, и подвергнута всем видам испытаний в соответствии с требованиями ОСТ 5.2314-79.

9. ТЕХНИКА БЕЗОПАСНОСТИ ТРУДА.

9.1. Требования безопасности труда при монтаже.
При выполнении монтажных работ необходимо руководствоваться следующими

- основными положениями:
- 1) до начала работ необходимо ознакомиться с данным проектом;
 - 2) при перекачивании рулона как впереди, так и сзади их на расстоянии не менее 10 м, не должны находиться люди;
 - 3) при подъеме рулона в зоне подъема (в радиусе 25 м от точки опирания и под канатами) не должны находиться люди. Опасную зону оградить предупредительными знаками;
 - 4) в процессе разворачивания рулона стенки люди не должны находиться ближе 15 м от освобождающегося витка полотнища. Запрещается превышать людей ближе 15 м от тягового каната;
 - 5) все колодцы, лотки, траншеи и другие коммуникации, находящиеся на пути грузоподъемных транспортных машин, должны быть ограждены хорошо видимыми указателями;
 - 6) лица, выполняющие работы на высоте трех метров и более, обязаны пользоваться рывками или сумками для инструмента и крепежных деталей, опускать все необходимое для работы предметы бережливой;
 - 7) вывешиваемые леса, подмости и т.п. должны быть испытаны и приняты комиссией с участием представителей органов техники безопасности и устанавливаться под наблюдением ответственного лица.
- 9.2. Требования безопасности труда при сварке.
При выполнении сварочных работ

Шв. Понява, Ковалева, и другие

				903-9-20 см. 88 ПМ		
привязки:				Блок-объект: вент. стояк ст. р. 10 м для сооружения в районах Крайнего Севера		
Исполн.	Исполн.	Исполн.	Исполн.	Лист	Листов	
Г.И.П.	П.И.О.И.М.	В.И.К.И.П.	М.И.С.	Р/П	6	
И.К.О.Н.Т.	П.О.Н.О.В.А.	В.И.Л.И.В.	М.И.С.	Общие данные (продолжение)		
И.В.И.М.	И.В.И.М.	И.В.И.М.	И.В.И.М.	ГИПРОТЕХСПЕЦМОНТАЖ г. Москва		

Альбом Б

необходимо руководствоваться следующими основными положениями:

- 1) перед началом сварочных работ сварщик должен пройти инструктаж по безопасности труда в соответствии с ГОСТ 12.3.003-75 и главой СНиП по технике безопасности в строительстве;
- 2) металлические части основного и вспомогательного электросварочного оборудования (источники питания, сушильные печи и др.), не находящиеся под напряжением, а также свариваемые изделия должны быть заземлены;
- 3) присоединение и отключение от сети источников питания дуги и другого оборудования выполняет электрик, имеющий квалификационную группу по электробезопасности не ниже III;
- 4) при сварке в бок сварщик, кроме обычной рабочей одежды, обязан использовать диэлектрические перчатки, гапоши, коврик;
- 5) сварочные кабели, шланги, подведенные к рабочим местам, должны быть защищены от возможных повреждений. Сварочные провода должны быть изолированы. Соединять концы сварочного кабеля следует с помощью специальных муфт. Подключение проводов к сварочному оборудованию выполнять через сварочные наконечники;
- 6) источники сварочного тока должны быть вынесены за пределы боксов.

в предыдущем разделе, необходимо руководствоваться следующими нормами, правилами и инструкциями по технике безопасности:

- 1) СНиП III-4-80 "Правила производства и приемки работ";
- 2) СН 81-80 "Нормы электрического освещения строительных и монтажных работ";
- 3) "Правила устройства и безопасной эксплуатации грузоподъемных кранов";
- 4) "Типовая инструкция для стропальщиков (такелажников, зацепщиков), обслуживающих грузоподъемные краны";
- 5) руководство по производственной санитарии на строительном - монтажных работах, разделы 2; 3; 4; 7; 8; 9; 10;
- 6) ВСН 311-81 "Инструкция по изготовлению и монтажу вертикальных, цилиндрических резервуаров";
- 7) "Правила технической эксплуатации электроустановок потребителей (ПТЭ)."

Внимание!

При производстве монтажных работ в условиях низких температур (ниже минус 40°С), применять краны, механизмы, сварочное и другое оборудование в северном исполнении.

10. ДЕЙСТВУЮЩИЕ ПРАВИЛА ТЕХНИКИ БЕЗОПАСНОСТИ.

Во всем остальном, не оговоренном

903-9-20см. 88 ПМ

Привязан:

Ишв.№		
-------	--	--

Нач. отд.	Кузнецов	10.88
Ген. дир.	Тюрин	10.88
Н.контр.	Пачина	10.88
Вед. инж.	Кузнецов	10.88

Общие данные (окончание)

Бак-аккумулятор стальной	Этапир	Лист	Листов
вместимость 1500 л, для сварочных работ в районах Крайнего Севера	РП	7	
Гидронефтегазепедмонтаж		г. Москва	

Ишв. № 103-9-20см. 88 ПМ

МОНТАЖНЫЕ ПРИСПОСОБЛЕНИЯ

Обозначение	Наименование	Масса ед. кг	Емкость бака-аккумулятора, куб. м						Примечание	
			300		2000		3000			
			Кол. шт.	Масса адм. кг	Кол. шт.	Масса адм. кг	Кол. шт.	Масса адм. кг		
1	2	3	4	5	6	7	8	9	10	
пвсв.05.00.00	Упор клиновидный	46.5	1	46.5	1	46.5	1	46.5		
пвсв.04.00.00	Хронштейн для расчалок	12.8	2	25.6	2	25.6	2	25.6		
пвс12.02.00.00	Поддон	580.0	1	580.0	1	580.0	1	580.0		
пвс12.01.00.00	Отвес	4.0	13	52.0	13	52.0	13	52.0		
пвс32.01.00.00	Устройства для раскатки рулонов	440.0	-	-	2	880.0	2	880.0		
пвс51.06.00.00	Казлы для демонтажа монтажной стойки	112.0	-	-	1	112.0	1	112.0		
пвс7.36.00.00	Опора передвижная роликовая	1400.0	1	1400.0	1	1400.0	1	1400.0		
С15-1307.01.00.00	Приспособление для прижима									
	стенки к щиту	15.5	1	15.5	1	15.5	1	15.5		
пвс5.50.00.00	Ролик поддерживающий	47.0	-	-	1	47.0	1	47.0		
СК5.0240.16.00.00	Стойка монтажная	1927.0	-	-	1	1927.0	1	1927.0		
пвс.4.05.00.00	Стяжное приспособление	7.6	4	30.4	4	30.4	4	30.4		
пвс5.07.00.00	Ролик отбойной	11.04	-	-	1	11.04	1	11.04		
пвс6.07.00.00-01	Приспособление для замыкания									
	вертикального монтажного стыка	2242.0	-	-	1	2242	1	2242		
-03		1084.0	1	1084	-	-	-	-		
пвс.10.04.00.00	Строп 3* ветвевой	68.7	1	68.7	1	68.7	1	68.7		
пвс6.04.00.00	Устройство для формообразования	334.0	-	-	1	334.0	1	334.0		
пвс2.12.00.00	Затверное устройство	5.0	1	5.0	1	5.0	1	5.0		
пвс5.56.00.00	Таппел Q=4тс	6.9	5	34.5	12	82.8	12	82.8		
С15-1364.01.00.00	Стойка монтажная	590.0	1	590.0	-	-	-	-		
пвс31.02.00.00	Скаба для развертывания рулонов	9.4	2	18.8	-	-	-	-		
пвс31.01.00.00	Устройство для раскатки рулонов	170.0	2	340.0	-	-	-	-		

1	2	3	4	5	6	7	8	9	10
СК5.024.037.00.00-01	Леса навесные для замыкания								
	вертикального монтажного стыка	751.0	-	-	1	751.0	1	751.0	
-03		463.0	1	463.0	-	-	-	-	
СК5.0240.07.00.00	Шарнир для подъема рулонов массой								
	45-65т краном	208.5	-	-	-	1	208.5		
ТПВС6.56.00.00	Таппел Q=10тс	6.9	-	-	-	-	2	13.8	
СК5.0240.01.00.00	Захват для подъема рулонов массой								
	45-65т краном	225.0	-	-	-	-	1	225.0	
СК5.0240.06.00.00	Шарнир для подъема рулонов массой до								
	45т краном	1102.0	-	-	1	1102.0	-	-	
СК5.0240.00.00.00	Захват для подъема рулонов массой								
	до 45т краном	197.0	-	-	1	197.0	-	-	
С16.1307.02.00.00	Лабильтер	6.0	18	108.0	42	258.0	54	324.0	
пвс3.02.00.00	Скаба для развертывания рулонов	13.0	-	-	1	13.0	1	13.0	
				Σ4872		Σ10174		Σ11274	

Листов 6

СНХ, П.г.г. Предпись и дата Вып. лист 7

Привязан:				903-9-20 см. 88 ПМ		бака-аккумулятор	стальная	стакция	лист	листов
	Нав. отд.	Кузнецов	1032			емкостью 3000 куб. м	для сооружения в районах	РП	8	
	Н.контр.	Панава	1032			квадратного сечения				
	Г.чп.	Пинарич	1032			ведомость приспособлений		ГИПРОЩЕПЕЦМОНТАЖ		
	В.инж.	Пихолова	1032			механизмов монтажной оснаст-		г. Москва		
			1032			ки материалов (начала)				
23992 - 06 10										

МЕХАНИЗМЫ, МОНТАЖНАЯ ОСНАСТКА, МАТЕРИАЛЫ.

Наименование	Емкость бака-аккумулятора куб. м.					
	300		2000		3000	
	Ед. изм.	Кол.	Ед. изм.	Кол.	Ед. изм.	Кол.
1	2	3	4	5	6	7
1. Механизмы						
1.1. Кран МКГ-256Р <i>встр = 18,5 м, гусек = 5 м</i>	шт	1	шт	1	шт	1
<i>встр 23,5 м, гусек = 5 м</i>	"	—	"	1	"	1
1.2. Кран СКГ-63 <i>встр = 20 м.</i>	—	—	"	1	—	—
1.3. Кран СКГ-63/100, <i>встр = 15,74 м</i>	—	—	—	—	"	1
<i>встр = 20,84 м</i>	—	—	—	—	"	1
1.4. Трактор типа С-100 или тракторная лебедка ЛТ2М-80	"	2	"	2	"	2
1.5. Автогидроподъемник АГП-22	"	1	"	1	"	1
2. Монтажная оснастка.						
2.1. Лебедка ручная рычажная ТУЗБ-1029-75						
<i>Q = 15 кН</i>	шт	1	шт	1	шт	1
<i>Q = 30 кН</i>	—	—	"	1	"	1
2.2. Даткрат ременный ДР-3, <i>Q = 30 кН</i>	"	1	—	—	—	—
<i>ДР-4, Q = 40 кН</i>	—	—	"	1	"	1
2.3. Блок 5-200 МН 2778-61	—	—	"	1	"	1
2.4. Якорь инвентарный на усилие 30 кН	"	7	—	—	—	—
<i>40 кН</i>	—	—	"	14	"	14
2.5. Звено РТ1 ГОСТ 25573-22						
<i>6,3 ХЛ</i>	"	1	"	2	"	2
<i>5,0 ХЛ</i>	"	1	—	—	—	—
2.6. Коуш 45 ХЛ ГОСТ 2224-72	"	24	—	—	—	—
<i>56 ХЛ</i>	"	4	—	—	—	—
<i>63 ХЛ</i>	"	8	"	38	"	32
<i>75 ХЛ</i>	—	—	"	2	"	1
<i>85 ХЛ</i>	"	6	"	6	"	5
<i>95 ХЛ</i>	—	—	—	—	"	2

1	2	3	4	5	6	7
2.7 Скаба СР-32 ХЛ ОСТ 5.2312-79	шт.	9	шт	4	шт.	4
<i>40 ХЛ</i>	—	4	—	4	—	4
<i>125 ХЛ</i>	—	—	—	2	—	—
<i>160 ХЛ</i>	—	—	—	—	—	2
2.8. Зажим ЗК 13 ХЛ ТУЗБ-1839-75	"	16	"	16	"	14
<i>16 ХЛ</i>	"	111	"	6	"	6
<i>19 ХЛ</i>	"	16	—	—	—	—
<i>23 ХЛ</i>	"	50	"	226	"	216
<i>27 ХЛ</i>	"	20	"	15	"	15
<i>32 ХЛ</i>	"	3	"	17	"	31
3. Материалы						
3.1. Канат 11.5-Г-1-1764 (180) ГОСТ 3079-80	"	7,5	"	10,5	"	10,5
<i>15,5</i>	"	188,5	"	5,5	"	5,5
<i>17,0</i>	"	69,5	—	—	—	—
<i>19,5</i>	"	90	"	393,5	"	393,5
<i>23</i>	—	—	—	75	"	40
<i>27</i>	"	70	"	188,5	"	70
<i>29</i>	—	—	"	20	"	53
<i>33</i>	—	—	—	—	"	118,8
3.2. Канат пеньковый ПС144 ктекс аб. ГОСТ 483-78	"	54	"	54	"	54

Внимание!
При производстве монтажных работ в условиях низких температур (ниже минус 40°С) применять краны, механизмы, сварочные и другое оборудование в северном исполнении.

903-9-20 см. 88 ПМ

Привязан:			Бака-аккумулятор стальной емкостью 2 тыс. куб. м. для сооружения в ледовых краяхнего свейда			Листов	9	Листов	
	Начальн.	Кузнецов	ЕД	10.81	Ведомость приспособлений, механизмов монтажной оснастки и материалов (окончание)	ГИПРОЕДТЕСТМОНТАЖ г. Москва			
	И.контр.	Панова	ЕД	10.82					
	ГЛП	Тягун	ЕД	10.83					
инв. № 2	Инж.	Пахомова	ЕД	10.83					

Листом 6

Шифр и номер. Издается с даты выпуска инв. № 2

Ведомость оборудования, инструмента и материалов для производства сварочных работ при монтаже бака-аккумулятора для горячей воды емкостью 2 тыс. куб.м. в районах Крайнего Севера.

Алгоритм 6

Номер	Наименование	Марка, тип	Ед. изм.	кол.	Примечание
1	2	3	4	5	6
Сварочное оборудование					
1	Сварочный выпрямитель или преобразователь	ВДМ-1001; ВДУ-1201 или ВДУ-504-1; ВС-600	шт	1	либо ВКСМ-1000 с РБ-300 при наличии однофазных сварочных выпрямителей
2	Балластные реактаты	РБ-300	шт	4	
Сварочные кабели и провода					
1	Кабель силовой	КРПТЗ×70×1×25мм ²	м	50	для подключения машины
		КРПТЗ×50×1×16мм ²	м	100	для подключения выпрямителя ВДМ-1001
		КРПТЗ×16×1×6 мм ²	м	150	в случае подключения выпрямителей типа ВДУ-604
2	Кабель сварочный	ПРГД1×50мм ²	м	200	для подключения электроподдержателя к источнику
		или КРПТ1×35мм ²	м		
		ПРГД1×35мм ²	м	30	участок провода для подключения к электроподдержат.
		или КРПТ1×35мм ²	м		
3	Шнур с резиновой изоляцией	ШРПС2×4×1×1,5мм ²	м	100	для подключения шлиф-машинки
4	Кабельные наконечники	К-7; К-4	шт	10	
5	Клемма заземления	КЗ-9; КЗ-1	шт	10	
Вспомогательное оборудование и инструмент					
1	Электроды для прокатки сварочных материалов на 500°С	СНО-5-5-5/5-11	шт	1	СНО-10-10-12/4
2	Электрические высокоскоростные шлиф-машинки	ВА-1400; Ш-230; Ш-178; УЗ-2102А	шт	2÷4	
3	Коруси/диски/абразивные армированные	Д-230мм; Д-180мм	шт	100	
4	Электродержатель на 500А	ЗД-12; ЗЗР-4	шт	4	ГОСТ 14651-78Е
5	Щитки для защиты электросварщика	НН	шт	4	ГОСТ 12.4035-78
6	Очки защитные	ОД	шт	2	ГОСТ 12.4-003-85Е
7	Светофильтры	С-2; С-3	шт	20	ГОСТ 21-6-87
8	Стекла плавные (простые)	ТС-3	шт	40	ГОСТ 111-78
9	Щетка стальная		шт	10	
10	Мопаток для очистки от шлама		шт	4	
11	Набор шаблонов для проверки шва		шт	4	
12	Специальный инструмент (комплект)		компл.	1	

Продолжение

1	2	3	4	5	6
13	Клемма сварщикоб		шт	4	
14	Пенал для электродов		шт	4	
15	Хаврик резиновый диэлектрический		шт	4	
16	Лупа 10-кратного увеличения		шт	2	
17	Вакуум-камера с вакуум-насосом на 600мм.рт.ст.	РВН-20	шт	1	
18	Устройства для снижения напряжения холостого хода сварочных источников питания	УСНП-1	шт	4	ТУ-16-739-124-77
Газорезательная аппаратура					
1	Резак для пропан-бутановой смеси	"Ракета-1"	шт	1	Кирово-Канский завод "Автогенмаш"
2	Резак для ручной кислородной резки	"Маяк-1"	шт	1	Кирово-Канский завод "Автогенмаш"
3	Держка пропан-бутановая (ацетиленовая)	ГЯО-2-12	шт	1	Кирово-Канский завод "Автогенмаш"
4	Редуктор пропан-бутановый	ДПП-1-65	шт	2	ГОСТ 6268-78
5	Редуктор кислородный	ДКП-1-65	шт	1	ГОСТ 6268-78
6	Рукав/резиновые кислородные	Ш-9-20	м	40	ГОСТ 9356-75
7	Рукав/резиновые, пропан-бутановые	И-9-63	м	40	ГОСТ 9356-75
8	Баллон для кислорода	40-150У	шт	5	ГОСТ 949-73
9	Баллон для пропан-бутана	3-50	шт	3	ГОСТ 15860-84
Сварочные материалы					
1	Электроды металлические для ручной дуговой сварки всего	УОНИ-13/55 2ар. качества	м	0,3	
		в том числе диам. 3мм	м	0,15	
		УОНИ-13/45 2ар. качества	м	0,4	
2	Рентгеновская пленка	РТ-4М или РТ-5	ПОГ.М	60	в пересчете на 35 мм кинопленки

Пояснения

1. Ведомость приведена на один бак-аккумулятор с баком аварийного перелива объемом 0,3 тыс. куб.м.

Шифр, № табл., Подпись и дата, Изм. № 1

				903-9-20 см. 88 ПМ		
Привязан:				Бак-аккумулятор стальной емкостью 2 тыс. куб.м. для сооружения в районах Крайнего Севера		
Нач. отд.	Кузнецов	Е.И.	10.07	Стр.	10	Листов
Н. контр.	Панова	В.В.	10.07	Стр.	10	Листов
Г.И.П.	Тарачин	В.И.	10.07	Стр.	10	Листов
И.И.П.	Соболева	С.В.	10.07	Стр.	10	Листов
Шифр, №				Ведомость оборудования, инструмента и материалов для производства сварочных работ		
				Гипроинжестецспецимонтаж г. Москва		

Ведомость оборудования, инструмента и материалов для производства сварочных работ при монтаже бака-аккумулятора для горячей воды емкостью 3 тыс. куб. м. в районах Крайнего Севера

Лист 6

Номер	Наименование	Марка, тип	Ед. изм.	кол.	Примечание
1	2	3	4	5	6
<u>Сварочное оборудование</u>					
1	Сварочный выпрямитель или преобразователь	ВДМ-1001; ВДУ-1201 ВДУ-504-1; ВС-600	шт	1	либо ВКМ-1000 с РБ-300 при наличии однополюсных сварочных выпрямителей
2	Балластные реактаты	РБ-300	шт	4	
<u>Сварочные кабели и провода</u>					
1	Кабель силовой	КРПТЗ×70+1×25 мм ² КРПТЗ×50+1×16 мм ² КРПТЗ×16+1×6 мм ²	м	60 150 200	для подключения машинных патецементов для подключения выпрямителя ВДМ-1001 в случае подключения выпрямителей типа ВДУ-504 для подключения электродадержателя к источнику
2	Кабель сварочный	ПРГД1×50 мм ² /или КРПТ1×35 мм ² / ПРГД1×35 мм ² /или КРПТ1×35 мм ² /	м	200 30	Участок провода для подключения электродадержателя для подключения шлиф-машинки
3	Шнур с резиновой изоляцией	ШРПС2×4+1×1,5 мм ²	м	100	
4	Кабельные наконечники	К-7, К-4	шт	10	
5	Клетка заземления	КЗ-9; КЗ-1	шт	10	
<u>Вспомогательное оборудование и инструмент</u>					
1	Электроды для прокатки сварочных материалов на 500 °С.	СНО-5-5-5 /5-11	шт	1	СНО-10-10 - 12/4
2	Электрические высокооборотные шлиф-машинки	ВА-1400; Ш-230; Ш-178; 43-2102 А	шт	2÷4	
3	Кружки (диски) абразивные армированные	Д-230 мм; Д-180 мм	шт	250	
4	Электродадержатель на 500 А	ЗД-12; ЗДР-4	шт	4	ГОСТ 14651; 78Е
5	Щетки для защиты электросварщика	НН	шт	4	ГОСТ 12.4.035-78
6	Очки защитные	ОД	шт	2	ГОСТ 12.4.003-85Е
7	Светофильтры	С-2; С-3	шт	20	ГОСТ 21-6-87
8	Стекла плавные /простые/	ТС-3	шт	40	ГОСТ 111-78
9	Щетка стальная		шт	10	
10	Молоток для очистки от шлака		шт	4	
11	Набор шаблонов для проверки швов		шт	4	
12	Слесарный инструмент /комплектно/		компл.	1	

Продолжение

1	2	3	4	5	6
13	Клетка сварщика		шт	4	
14	Лента для электрода		шт	4	
15	Коврик резиновый, диэлектрический		шт	4	
16	Лупа 10-кратного увеличения		шт	2	
17	Вакуум-камера с вакуум-насосом на 600 куб. м.	РВН-20	шт	1	
18	Устройство для снижения напряжения холостого хода сварочных источников питания	УСНП-1	шт	4	ТУ-16-139-124-77
<u>Газорезательная аппаратура</u>					
1	Резак для пропан-бутановой смеси	"Ракета-1"	шт	1	Кирово-Канский завод "Автотехмаш"
2	Резак для ручной кислородной резки	"Маяк-1"	шт	1	Кирово-Канский завод "Автотехмаш"
3	Воронка пропан-бутановая /ацетиленовая/	ГАО-2-12	шт	1	Кирово-Канский завод "Автотехмаш"
4	Редуктор пропан-бутановый	ДПП-1-65	шт	2	ГОСТ 6268-78
5	Редуктор кислородный	ДКП-1-65	шт	1	ГОСТ 6268-78
6	Рукав /резиновый кислородный/	Ш-9-20	м	40	ГОСТ 9356-75
7	Рукав /резиновый пропан-бутановый/	И-9-63	м	40	ГОСТ 9356-75
8	Баллон для кислорода	40-150У	шт	5	ГОСТ 949-73
9	Баллон для пропан-бутана	3-60	шт	3	ГОСТ 15860-84
<u>Сварочные материалы</u>					
1	Электроды металлические для ручной дуговой сварки /всега/	УОНИ-13/55 2ер. качества в том числе диам. 3 мм. УОНИ-13/45, 2ер. качества	т	0,4 0,13 0,2	
2	Рентгеновская пленка	РТ-4М или РТ-5	лог.м	60	в пересчете на 35 мм ки-на пленки

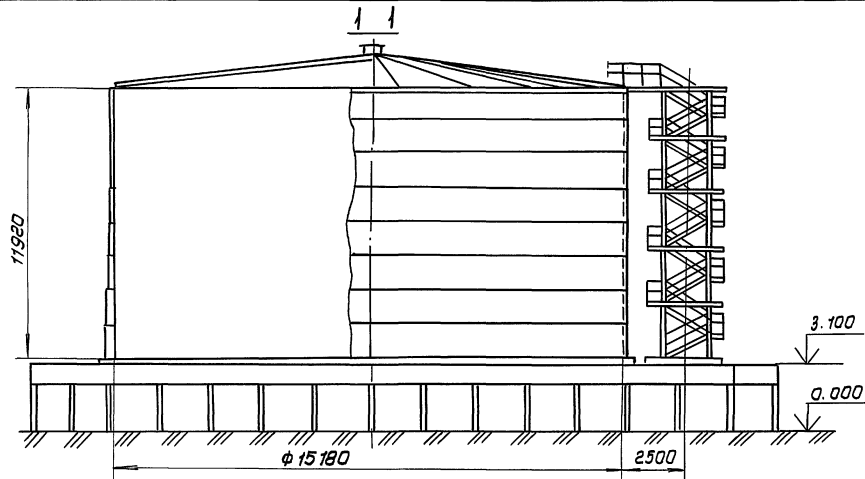
Пояснения.

1. Ведомость приведена на один бак-аккумулятор с баком сварочного перелива объемом 0,3 тыс. куб. м.

Шиф. № 2 (подл.) /Листы и дата/

			903-9-20 см. 88 ПМ		
привязан:	Нач. отд. Кузнецов	10.88	Бак-аккумулятор стальной, емкостью 3 тыс. куб. м для сооружения в районах Крайнего Севера	Стаவர்	Лист
	Н. контр. Панова	10.88		РП	11
	гл. инж. Тюрин	10.88	Ведомость оборудования, инструмента и материалов для производства сварочных работ	ГИПРОНЕФТЕСПЕЦМОНТАЖ г. Москва	
Шиф. № 2	Ст. инж. Сухомылина	10.88			

Альбом



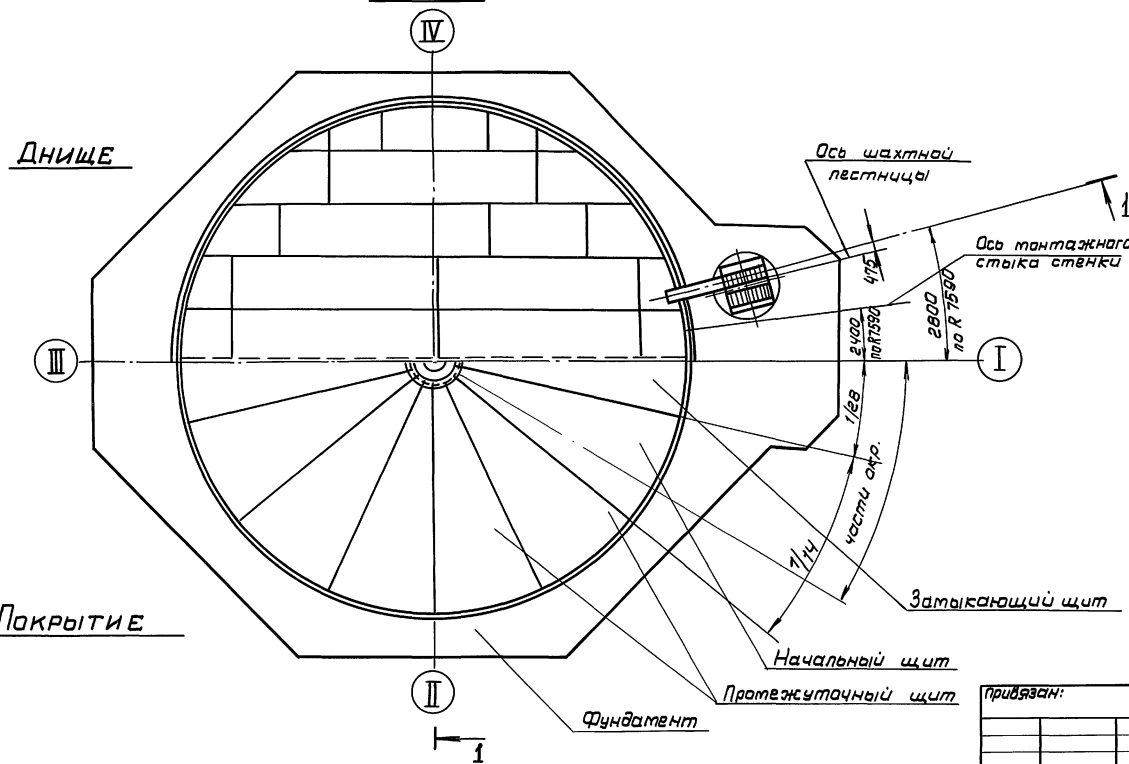
Показатели масс элементов резервуара

Наименование	Масса конструкций, т		
	снег, кПа		
	1.00	1.50	2.00
	ветер, кПа		
Днище	6.91		
Стенка	28.88	29.44	
Покровение	11.13	11.61	
Ограждение и площадки	1.04		
Шахтная лестница	3.59		
Стремянки с опорной конструкцией	2.11		
Итого:	53.66	54.70	

Толщина листов стенки

Лаяса	Вес снегового покрова, кПа			Марка стали
	1.00	1.50	2.00	
	Скоростной напор ветра, кПа			
	0.45	0.70	0.45	09Г2С-15
VIII	4	5		
VII	5	5		
VI	5	5		
V	5	5		
IV	5	5		
III	7	7		
II	9	9		
I	11	11		
Масса стенок в т.	28.88	29.44		

ПЛАН

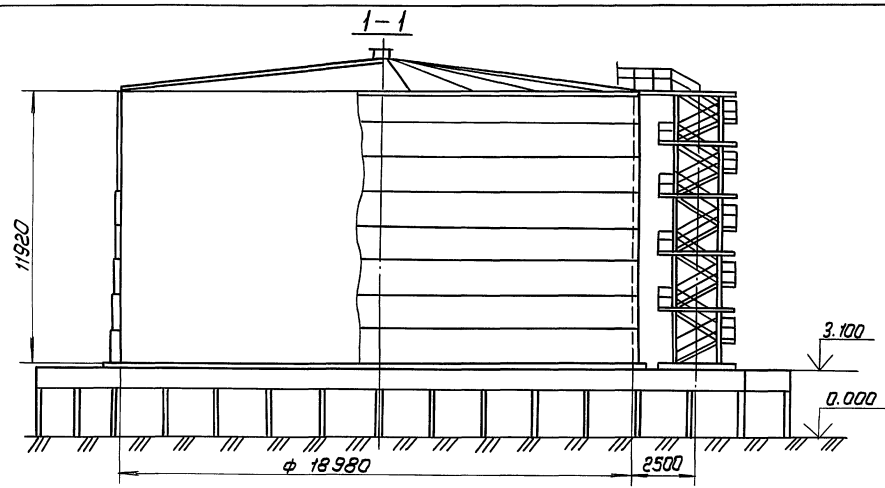


Операции	Механизмы	Кол. шт.
Монтаж днища	Кран МКГ-25 БР, встр. = 18,5 м. Трактор типа С-100.	1 2
Подъем рулона стенки	СКГ-63, встр. = 20 м. Трактор типа С-100 Автоматический АГП-22	1 2 1
Развертывание рулона	Трактор типа С-100 или Тракторная лебедка ЛТ2М-80	1
Установка монтажной стойки	МКГ-25 БР, встр. = 23,5 м, гусек-5 м	1
Монтаж щитов покрытия	МКГ-25 БР, встр. = 23,5 м, гусек-5 м.	1

903-9-20 см. 88 ПМ			
Вак-аккумулятор стальной	сталь	лист	лист
толщина 2 мм, куб. м.	рп	12	
для сооружения в районах Крайнего Севера	ГИПРОНЕФТЕСПЕЦМОНТАЖ г. Москва		
Общий вид блока-аккумулятора объемом 2 тыс. куб. м.			

Шифр проекта: ПД-15180/15180

Алюминий



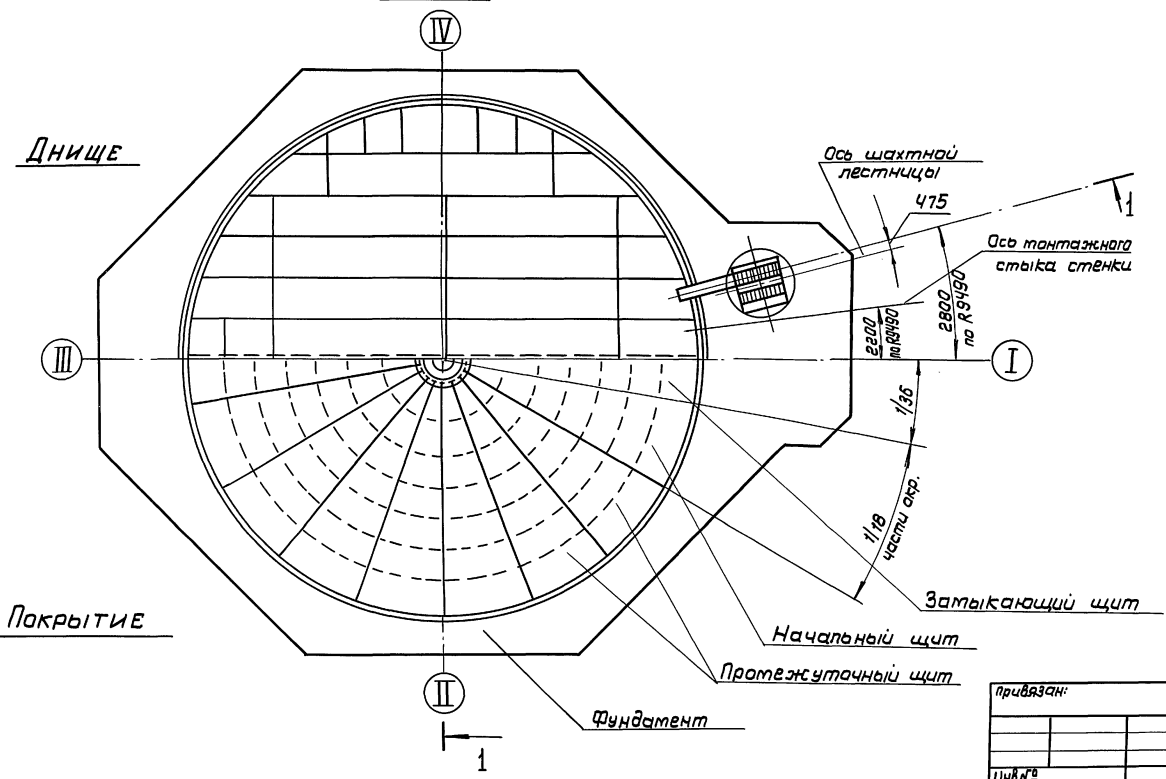
Показатели масс элементов резервуара

Наименование	Масса конструкции, т		
	снег, кПа		
	1.00	1.50	2.00
	ветер, кПа		
	0.70		0.45
Днище	11.65		
Стенка	45.96	47.35	
Покрытие	19.13	20.32	
Ограждение и площадки	1.31		
Шахтная лестница	3.59		
Стремянки с опорной конструкцией	2.49		
Итого:	84.34	86.72	

Толщина листов стенки

Пояс	вес снегового покрова, кПа			Марка стали
	1.00	1.50	2.00	
	Скоростной напор ветра, кПа			
	0.45	0.70	0.45	
VIII	5	5		09Г2С-15
VII	5	5		
VI	5	6		
V	7	8		
IV	8	8		
III	10	10		
II	12	12		
I	13	13		
масса стенок в т.	45.96	47.35		

План



Операции	Механизмы	Кол. шт.
Монтаж днища	Кран МКГ-25, в.стр. = 18.5 м.	1
	Трактор типа С-100.	2
Подъем рулона стенки	Кран СКГ-63/100, в.стр. = 15.74 м, в.стр. = 20.84 м.	1
	Трактор типа С-100	2
	Автоматоподъемник АГП-22	1
Развертывание рулона	Трактор типа С-100 или тракторная ледовка ЛТ2М-80	1
Установка монтажной стойки	МКГ-25БР, в.стр. = 23.5 м. гусек = 5 м.	1
Монтаж щитов покрытия	МКГ-25БР, в.стр. = 23.5 м. гусек = 5 м.	1

903-9-20см. 88 ПМ		
Привязан:	Бак-аккумулятор стальной	Стандарт
	вместимостью 2 куб. м. для сооружения в районах Крайнего Севера	Лист 13
Нач. отд. Кузнецов	Общий вид бака-аккумулятора объемом 2 куб. м.	ГИПРОНЕФТЕСПЕЦИМОНТАЖ г. Москва
Н. контр. Панова		
Г.П. Тюрин		
В. инж. Кузнецова		

ЦМ и табл. Подпись и дата

СХЕМА 1. СТРОПОВКА РУЛОНА ПРИ РАЗВРАЧИВАНИИ ПОЛОТНИЩ

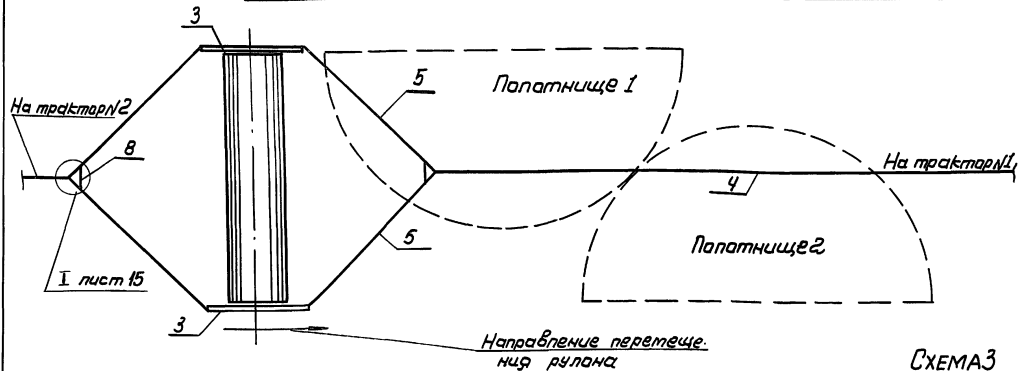


СХЕМА 2. ЗАКРЕПЛЕНИЕ РУЛОНА В НЕРАБОЧЕМ ПОЛОЖЕНИИ

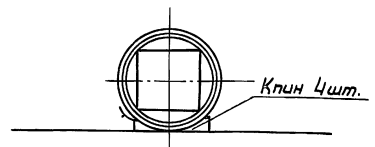


СХЕМА 3

Укладка полотнищ днища

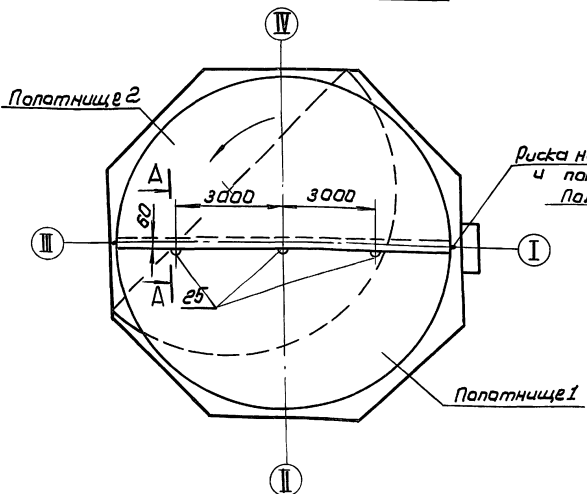
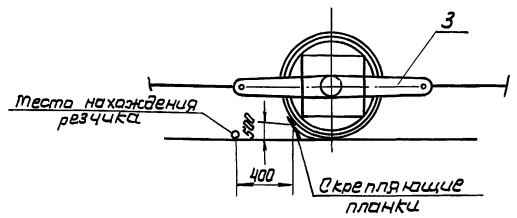
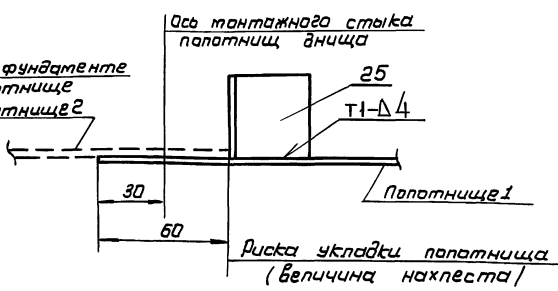


СХЕМА 3
УСТАНОВКА РУЛОНА ПЕРЕД СРЕЗКОЙ
СКРЕПЛЯЮЩИХ ПЛАНОК



А-А (повернуто)



ПОРЯДОК РАБОТ

1. Произвести планировку площадки для раскатывания рулона
2. Установить рулон в положение, удобное для срезыки планок, (схема 3) и зафиксировать его деревянными клиньями (схема 2).
3. Произвести строповку рулона, установив приспособление для раскатки (схема 1).
4. Натянуть канаты тракторами и убрать деревянные клинья из-под рулона со стороны разворачивания (схема 3).
5. Срезать удерживающие планки полотнищ днища. Резчик должен находиться на расстоянии не менее 400мм от рулона (схема 3).
6. Перекатить рулон, развернув первое, а затем второе полотнище.
7. Нанести на фундамент несоставной краской риски оси I, II, III, IV.
8. Установить направляющую подставку в рабочее положение и закрепить ее на сваях фундамента двумя стропами поз. 7. Уложить первое полотнище днища в исходное положение. Произвести строповку полотнища (схема 6. Указание п. 1).
9. Произвести натаскивание полотнища днища на фундамент трактором (поз. 2) с поддержкой фланом. (поз. 1) Угол отклонения

Поз.	Обозначение	Наименование	Ед. изм.	Кол.	Характеристика	Примечание
1		Кран МКГ-25 БР стр. = 18,5м.	шт.	1	стр. = 18,5м	
2		Трактор типа С-100	"	2		
3	пвсз2.01.00.00	Устройство для раскатки рулонов	"	2		
4		Канат тяговой к трактору	"	2	Канат 27,0 Г. I - 1764 (180) ГОСТ 3079-80 ε = 35%	
5		Канат тяговой к приспособлению	"	4	Канат 19,5 Г. I - 1764 (180) ГОСТ 3079-80 ε = 15%	
6	пвс10.04.00.00	Строп 3-х ветвевой	"	1		
7		Строп фиксирующий	"	2	Канат 19,5 Г. I - 1764 (180) ГОСТ 3079-80 ε = 10%	
8		Звено Рт 1-6,3 ХЛ ГОСТ 25373-82	"	2		

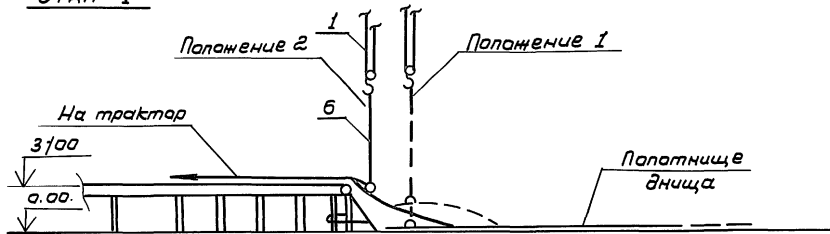
				903-9-20см. 88 ПМ			
Нач. отд.	К. Кузнецов	Е. С.	10.88	Бак-аккумулятор стальной емкостью 2 тыс. куб. м для сооружения в районах безаналогов сваями	Стадия	Лист	Листов
Н. контр.	Панова	К. А.	10.88	Монтаж днища / начало /	РП	14	
ГЛП	Таран	В. С.	10.88		ГИПРОНЕФТЕСПЕЦИМОНТАЖ		
Инв. №	Кузмина	К. С.	10.88		г. Москва		

Альбом 6

Центр Проектирования и Строительства

СХЕМА 5. НАТАСКИВАНИЕ ПОЛОТНИЩ ДНИЩА НА РОСТВЕРК.

Этап I



Этап II

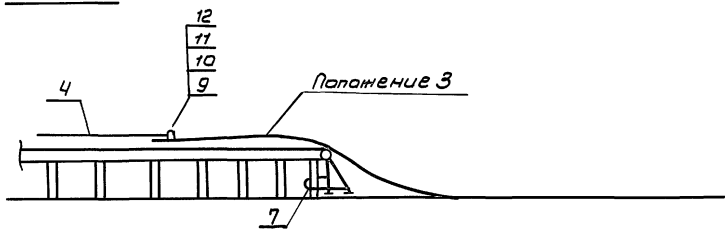
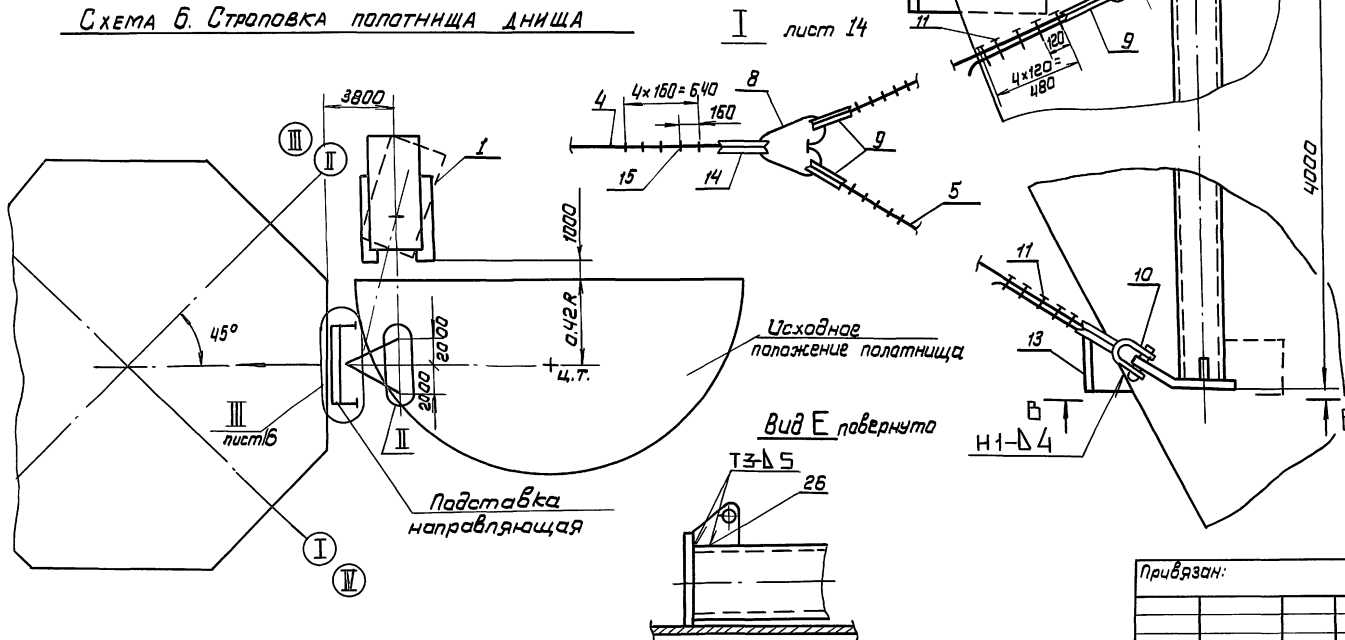
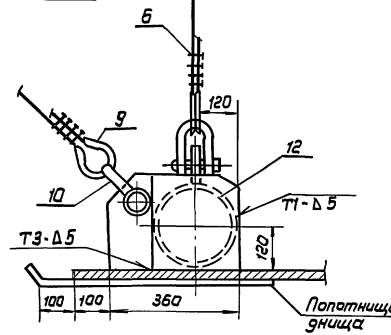


СХЕМА 6. СТРОПОВКА ПОЛОТНИЩА ДНИЩА



В-В



ПОРЯДОК РАБОТ (продолжение)

- грузового полиспаста крана от вертикали не должен превышать 3° (схема 5).
- Нанести на полотнище 1 несмываемой краской риски сеч. I-II на расстоянии 30мм. от края (А-А).
 - Установить полотнище 1 в проектное положение (схема 4).
 - Аналогично натащить полотнище 2 и установить его на некотором расстоянии от полотнища 1.
 - Приварить к полотнищу 1 три упора (поз. 25) на расстоянии 60мм. от кромки.
 - Установить полотнище 2 в проектное положение с учетом наклона. Проверить проектное положение и размеры днища.
 - Произвести прихватку полотнищ между собой и сварить монтажный стык сплошным проектным швом (стр. 65, 69).

Поз.	Обозначение	Наименование	Ед. изм.	Кол.	Характеристика	Примечание
9		Кауч БЭХЛ ГОСТ 2224-72	шт.	8		
10		Скаба СЯ-ЭХЛ ГОСТ 52312-79	"	4		
11		Замит ЗК-23 ХЛ ТУ 36 1839-75	"	40		
12		Пластина 250×360	"	2	Лист 6-10 ГОСТ 19903-74 от ГЭС-15 ГОСТ 19282-72	
13		Пластина 200×500	"	2	Лист 6-5 ГОСТ 19903-74 ВСтЗсп5 ГОСТ 14637-79	
14		Кауч 85 ХЛ ГОСТ 2224-72	"	2		
15		Замит ЗК-27 ХЛ ТУ 36 1839-75	"	10		
16		Труба $\ell = 4000\text{мм}$	"	1	Труба 325×10 ТУ 14-3-500-71 от ГЭС-15 ГОСТ 19282-72	
17		Стойка $\ell = 3500\text{мм}$	"	2	Швеллер 16 ГОСТ 8240-72 ВСтЗсп5 ГОСТ 535-79	
18		Стойка $\ell = 2760\text{мм}$	"	2	"	
19		Связь $\ell = 2850\text{мм}$	"	1	Уголок 63×63×5 ГОСТ 8509-86 ВСтЗсп5 ГОСТ 535-79	
20		Перемычка $\ell = 2780\text{мм}$	"	1	"	
21		Перемычка $\ell = 1700\text{мм}$	"	2	"	
22		Связь $\ell = 3700\text{мм}$	"	1	"	
23		Плита 105×200	"	6	Лист 6-10 ГОСТ 19903-74 ВСтЗсп5 ГОСТ 14637-79	
24		Ограничитель $\ell = 270\text{мм}$	"	2	Швеллер 16 ГОСТ 8240-72 ВСтЗсп5 ГОСТ 535-79	
25		Упор $\ell = 50\text{мм}$	"	3	Уголок 63×63×5 ГОСТ 8509-86 ВСтЗсп5 ГОСТ 535-79	

903-9-20 см. 88 ПМ

Приказан:		Вак-аккумулятор стальной		Стандарт	Лист	Листов
Нач. отд.	Кузнецов	Емк.	емкость	РП	15	
Н. контр.	Панова	Исполн.	для сооружения в районах	ГИПРОЕКТСПЕЦИМОНТАЖ		
ГЧП	Тюрич	Исполн.	для сооружения в районах	г. Москва		
В. инж.	Кузнецов	Исполн.	каменного ящика			

Альбом 6

Инв. № 2

Листом 6

III лист
М 1:50

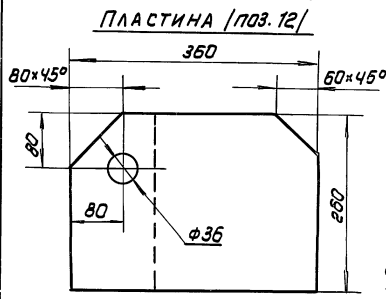
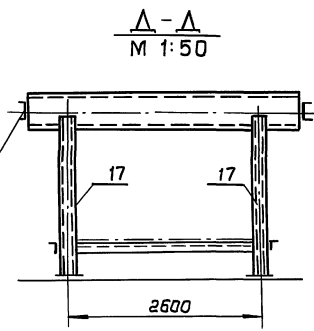
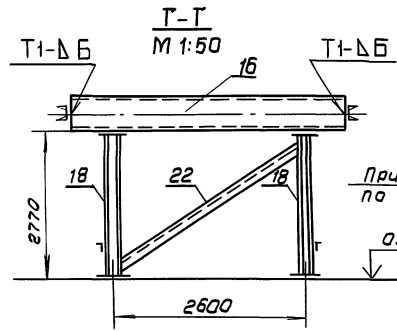
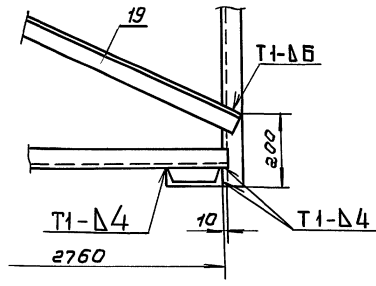
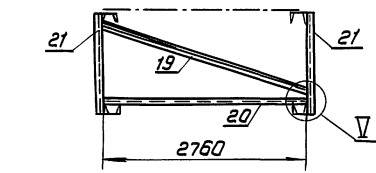
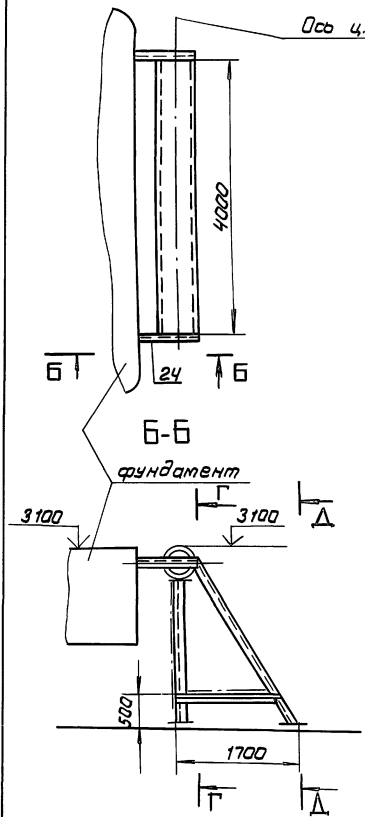
ПЛАН НА ОТМ 1770

V
М 1:10

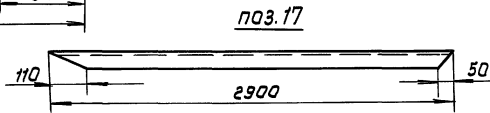
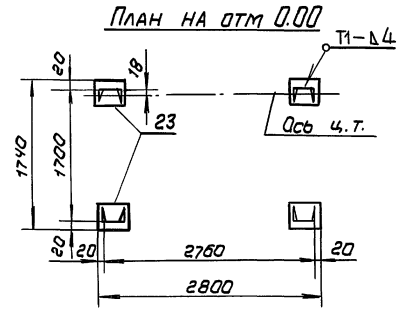
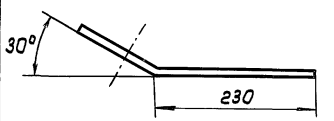
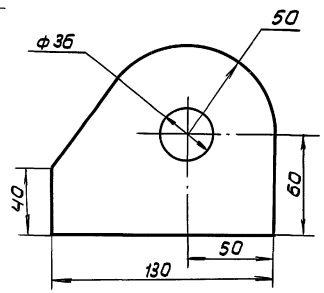
ПЛАН НА ОТМ 500

ТРЕБОВАНИЯ БЕЗОПАСНОСТИ ТРУДА

1. При срезке удерживающих планок канаты должны быть в натянутом состоянии во избежание самопроизвольного разворачивания рупона.
2. При срезке удерживающих планок рупон расположить так, чтобы начальный участок полотнища был прижат рупоном, а планка располагалась на высоте не более 500мм (схема 3).
3. Во время перекачивания рупона и при развертывании полотнищ днища как впереди, так и сзади него на расстоянии не менее 15м, не должны находиться люди.
4. Оставлять рупон в стадии развертывания на длительный срок (обеденный перерыв, окончание смены) запрещается.
5. Рупон, не находящийся в стадии развертывания, должен быть закреплен клиньями с двух сторон (схема 2).
6. Перед началом работы четко отработать систему сигнализации между бригадиром, трактористами и крановщиком. Команды по перемещению рупона и полотнищ дает только бригадир.



СКОБА /поз. 25/



УКАЗАНИЯ

1. При натягивании полотнища на фундаменте использовать страховку (поз. 4.5.8.9.10.11.14.15) ранее применяемую при разворачивании полотнищ.
2. Сварку производить электродом типа 350А по ГОСТ 9467-75.

Поз.	Обозначение	Наименование	Ед. изм.	Кол.	Характеристика	Примечание
26		Скоба 110x130	шт.	2	Б/О ГОСТ 19903-74	
27		Труба 6-3980mm	шт.	1	219x8 ТУ 14-3-500-76 809Г2 С-18 ГОСТ 19282-73	

				903-9-20см. 88 ПМ		
				Бак-аккумулятор стальной ёмкостью 2тис. куб. м. для сооружения районных кабинетов севеда		
				Станция	Лист	Листов
				Р П	16	
				Монтаж днища (окончание)		
				ГИПРОНЕФТЕСЕРМОНТАЖ г. Москва		

Шифр машинной обработки и дата выдачи

Альбом 6

Схема 1

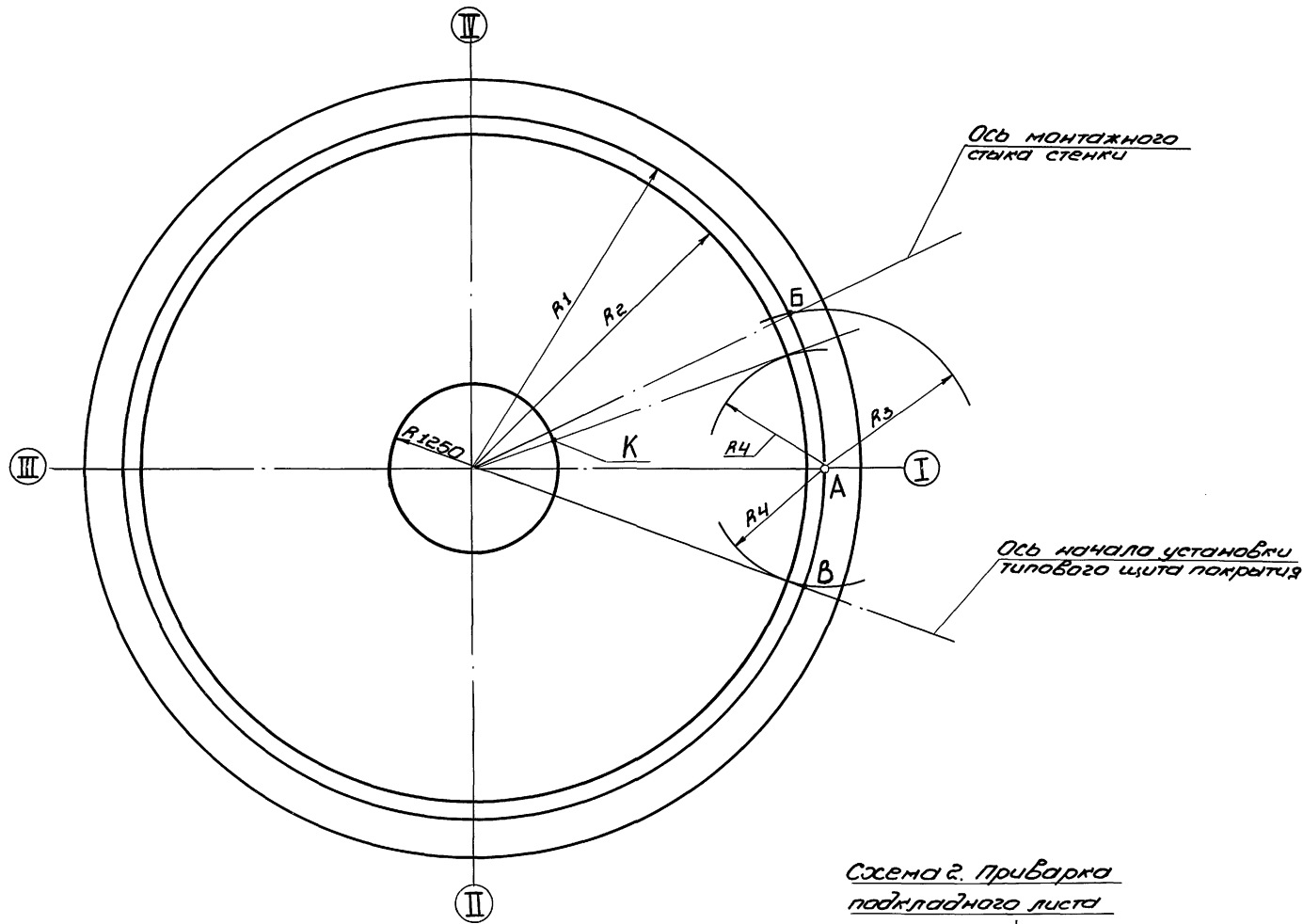
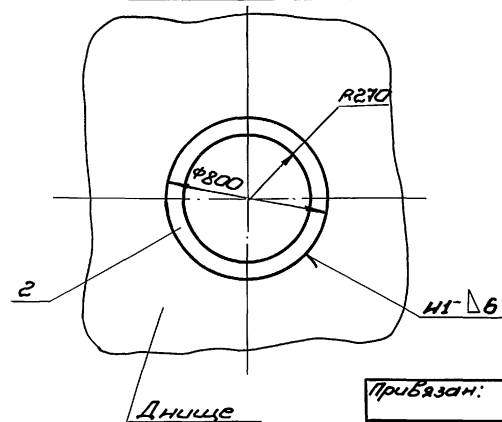


Схема 2. Приварка подкладного листа



ПОРЯДОК РАБОТ

1. Переместить оси I-I, II-II и центр O на днище резервуара
2. Установить и приварить в центре днища подкладной лист поз. 2. Перед его установкой в центре подкладного листа просверлить отверстие ф10мм
3. Приварить в центре днища стойку приспособления для разметки.
4. С помощью разметочного приспособления на днище нанести кольцевые риски радиусами:
 - 1) R₁ - для приварки ограничительных уголков
 - 2) R₂ - для проверки вертикальности стенки
 - 3) R 1250 - для контроля вертикальности стойки
5. Отметить радиусом R₃ на кольцевой риске R₁ точку "Б" - ось вертикального монтажного стыка стенки (схема 1).
6. Отметить радиусом R₄ на кольцевой риске R₁ точку "А" - ось начала установки первого щита покрытия.
7. На кольцевой риске R 1210 отметить точку "К" для ориентации стойки при её установке (схема 1).
8. На подкладной лист нанести риску R 270 для приварки лобовиков (схема 2).

УКАЗАНИЯ

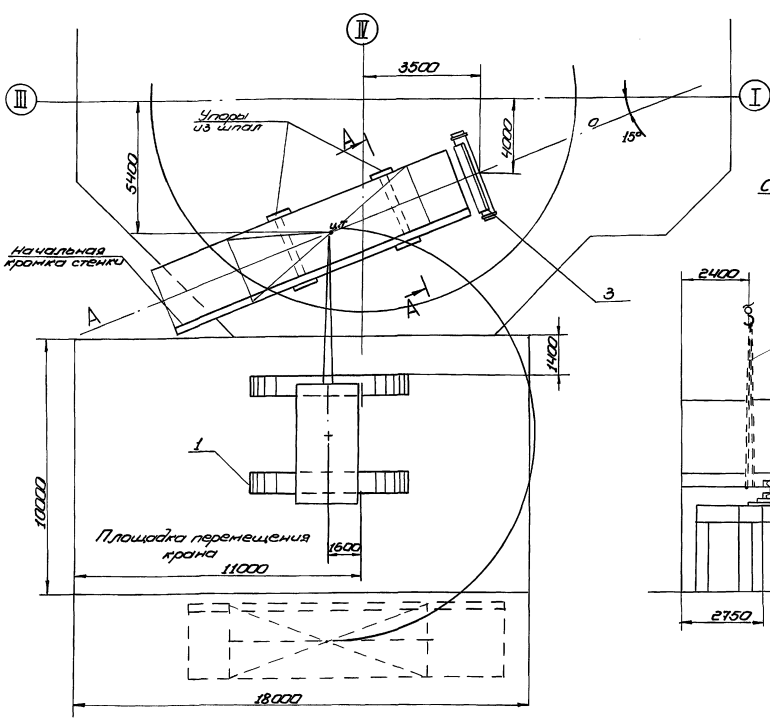
1. Все риски и точки, указанные на схеме, должны быть отмечены кернением.
2. Подкладной лист, с отмеченным на нем центром резервуара, оставить на все время его эксплуатации.
3. Сварку производить электродами типа Э 50А по ГОСТ 9467-75.

Емкость, куб. м	Размеры, мм			
	R ₁	R ₂	R ₃	R ₄
2000	7601	7401	2400	1705
3000	9503	9303	2200	1658

Поз.	Обозначение	Наименование	Ед. изм.	Кол. характ.	Примечание
1	ПВС.12.00.00	Разметочное приспособл.	шт.	1	
2		Подкладной лист ф800	шт.	1	Лист Б-10 ГОСТ 18903-74 БСТ3 сп 5 ГОСТ 14637-79

		903-9-20 см. 88 ПМ	
Привязан:		бак-аккумулятор стальной емкостью 2 тыс. куб. м для сооружения в районах Крайнего Севера	
Исполн.	К.И.И.И.	10.88	
Н.контр.	Л.И.И.И.	10.88	
Г.И.И.	Л.И.И.И.	10.88	
Ст. инж.	К.И.И.И.	10.88	
Разметка днища		Станд. Лист	Листов
		ПМ	17
		Гипрометспец-монтаж г. Москва	

Схема 1. Установка рулона стенки бака-аккумулятора ёмк. 2000 куб. м на фундамент в исходное для подъёма положение.



Строп кольцевой поз. 6

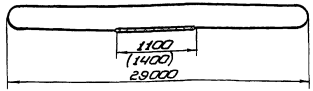
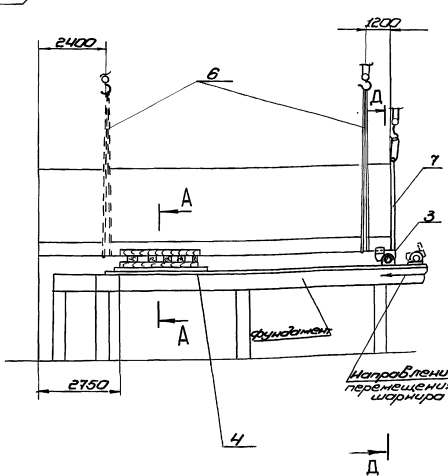


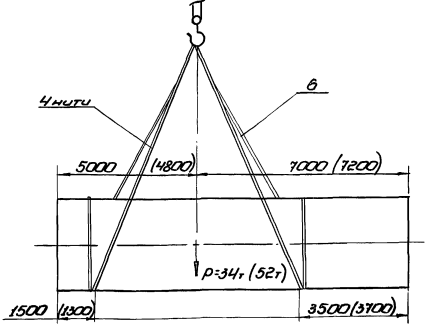
Схема 2. Установка рулона бака ёмк. 2000 куб. м в шарнир



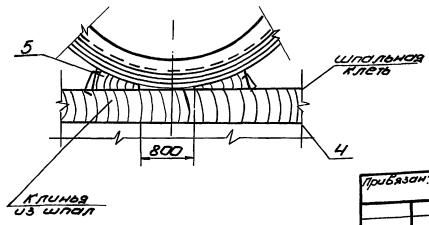
ПОРЯДОК РАБОТ.

1. Подготовительные работы
 - 1.1. Для бака-аккумулятора ёмк. 2000 куб. м обеспечить возможность площадки для работы крана обеспечить горизонтальность (допускаемые отклонения не более 1°) и её проверку проёмисты ударником ДОРНИИ. В случае необходимости площадку укрепить ж/б доработками плитками с песчаной подсыпкой толщиной 5-10 см (схема 1)
 - 1.2. Обозначить путь и положение промежуточных остановок крана и тормозного трактора (схемы 15, 16)
 - 1.3. Обработать до подъёма систему визуальной связи между руководителем подъёма, крановщиком, трактористом и наблюдателем.
 - 1.4. Отметить место установки рулона перед подъёмом:
 - 1) нанести ось ОА укладки рулона (схема 1),
 - 2) отметить на днище место расположения нижнего торца рулона.
 - 1.5. Установить кран в исходное положение (схема 1, табл. 1)
 - 1.6. Застропить рулон объёма кольцевыми стропами поз. 6 (схема 1)
 - 1.7. Поднять рулон на 100-150 мм и выдержать в этом положении в течение 10 минут. Осмотреть танкелажную оснастку, при отсутствии неисправностей установить рулон лаборантом стрелы крана на постоянном вылете на фундамент, согласно разметке (схема 1)
 - 1.8. Подложить под рулон упоры из шпал, расстропить рулон
 - 1.9. Уложить шарнир поз. 3 на днище бака так, чтобы прошла мая ось шарнира была перпендикулярна оси ОА рулона.
 - 1.10. Уложить нижнюю часть рулона в шарнир (схема 2) для чего:
 - 1) застропить верхнюю часть рулона кольцевым стропом поз. 6 (схема 6);
 - 2) приподнять рулон стенки и подвести под него шпальную к-лету на расстоянии 2750 мм от верхней части рулона;
 - 3) застропить нижнюю часть рулона (схема 6). Приподнять рулон и забить шарнир под нижнюю часть рулона с помощью трактора;
 - 4) опустить рулон в ложе шарнира поз. 3 при этом торец рулона должен плотно прилегать к вертикальному листу пола, а продольные оси шарнира и рулона должны перпендикулярно;
 - 5) зафиксировать лежащий в шарнире рулон клиньями (1, 4);
 - 1.11. затянуть болты косынок шарнира.

Схема 3. Строповка рулона при установке на фундамент



A-A



Поз.	Обозначение	Наименование	Ед. изм.	Кол.	Характерист.	Примечание
1		Кран	шт.	1		см. табл. 1
2		Трактор типа С-100	шт.	2		
3		Шарнир для подъёма рулона	шт.	1		см. табл. 2
4		Опора из шпал	шт.		шпала III-й гост 78-65	н-по месту
5		Скоба строительная	шт.	50	АИ-11 гост 5781-82	
6		Строп кольцевой	шт.	2		см. табл. 2

903-9-20 см. 88 ПМ

Пробазон:

Имя	Фамилия	Уровень	Класс
Иванов	Петров	10-88	10-88
Сидоров	Сидоров	10-88	10-88
Имя	Фамилия	10-88	10-88

Бака-аккумулятор	Стальной	ёмкостью в тыс. куб. м для сооружения в районных котельных заводах	Стальной лист	Листов
Подъём рулона стенки (начало)	Гипронефтедспец. монтаж	Монтаж	117	18
				С. Москва

Львов Б

Имя Фамилия Пост и дата Взам. инв. №

СХЕМА 4. УСТАНОВКА РУЛОНА СТЕНКИ БАКА-АККУМУЛЯТОРА ЕМК. 3000 м³ НА ФУНДАМЕНТ В ИСХОДНОЕ ДЛЯ ПОДЪЕМА ПОЛОЖЕНИЕ

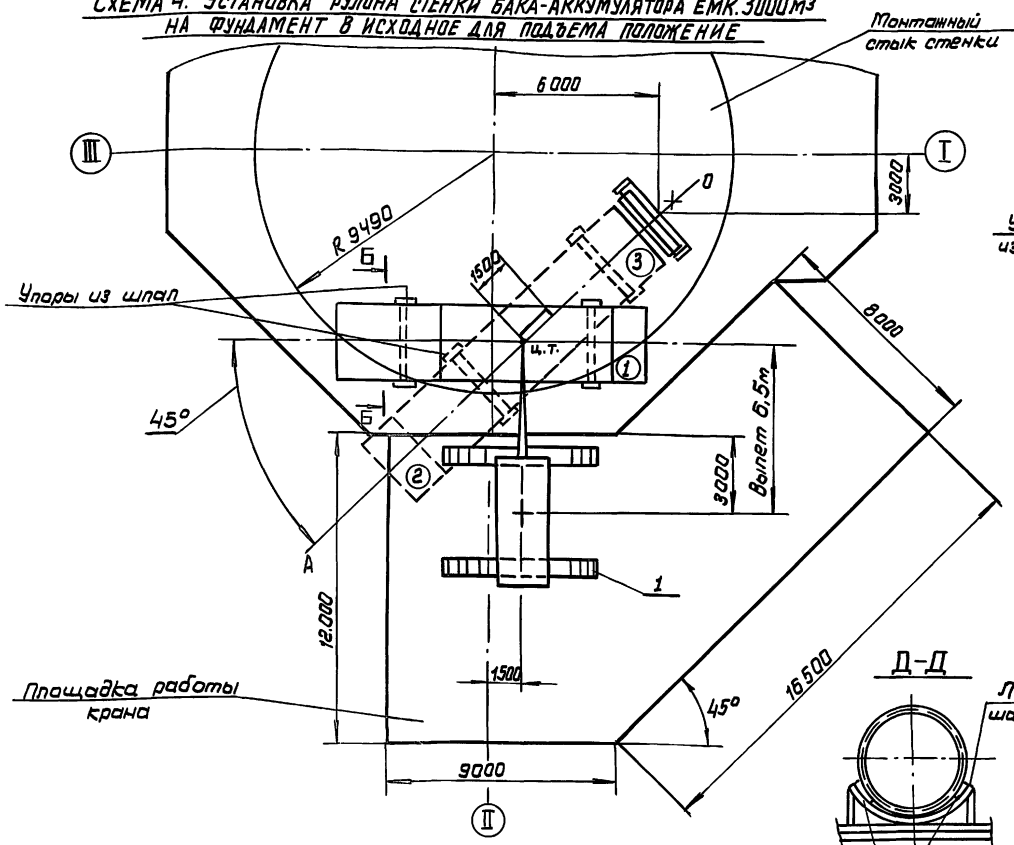
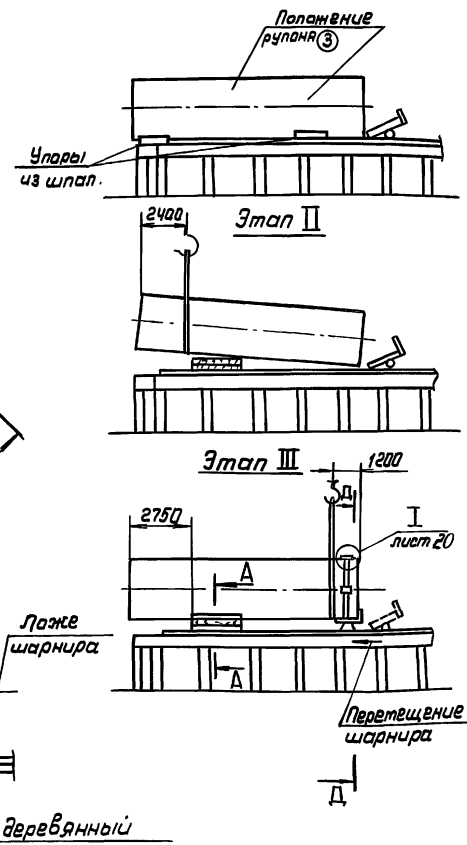


СХЕМА 5. УСТАНОВКА РУЛОНА БАКА ЕМКОСТЬЮ 3000 КУБ.М. В ШАРНИР



ПОРЯДОК РАБОТ (ПРОДОЛЖЕНИЕ)

- 1.12. Приварить рулон к шарниру (схема 12).
- 1.13. Закрепить шарнир к днищу приваркой пластин поз.10. В первую очередь приварить две пластины с наружной стороны. Затем крайние пластины и после этого пластины, расположенные под рулоном (схема 9).
- 1.14. Установить на нижнем торце рулона поддон поз.7. Поддон прикрепить к ободу каркаса приваркой 4х углов поз.9 (Г-Г).
- 1.15. Усилить обод каркаса на верхнем торце рулона, приварив к нему две распорки поз.11 (схема 11).
- 1.16. На верхнем торце рулона установить захват поз.8. Захват установить в нижней точке рулона, при этом ось симметрии его должна совпасть с осью 0А-укладки рулона.
- 1.17. Запасовать подъемный канат поз.5 на шарнире и пропустить его через захват поз.8 (схема 12).
- 1.18. Закрепить на оси захвата тормозной канат поз.23 (схема 14)
- 1.19. На начальной кромке рулона установить трубу жесткости поз.12 с тремя распорками поз.15.16 (схема 8).
- 1.20. Разметить угловой сектор (Вид В, табл.3).
Для бака-аккумулятора емкостью 3000 куб.м.
- 1.21. Выполнить порядок работ по пунктам 1.1÷1.7. Пункты 1.1, 1.4; 1.5; 1.7 выполнить согласно схеме 4. Пункт 1.2 – согласно схемат 16, 17.
- 1.22. Поворотом стрелы крана поз.1 (табл.1) на постоянном вылете установить рулон стенки на фундамент в положение ①, согласно разметке (схема 4), подложив под рулон упоры из шпал (А-А), расстропить рулон.
- 1.23. Установить на рулоне устройства для раскатки рулона (монтаж звинца стр. 15 поз.3) и с помощью 2х тракторов развернуть рулон на 45° так, чтобы продольная ось рулона совпала с риской 0А (положение рулона ②, схема 4).
- 1.24. Переместить рулон в исходное/подъема положение ③ из положения ② вдоль оси 0А на 1500мм. (схема 4).
- 1.25. Выполнить порядок работ по пунктам 1.8÷1.10. Пункт 1.10 выполнить по схеме 5; пункт 1.17. – по схеме 13.
- 1.26. Закрепить рулон канатом (запасовку каната поз.14 см. черт. СК5.0240.02.00.00) предварительно приварив прокладки шарнира к рулону (узел I) и затянуть тросы (схема 5).
- 1.27. Выполнить порядок работ по пунктам 1.13÷1.20.

СХЕМА 7 УСТАНОВКА ПОДДОНА ПЕРЕД ПОДЪЕМОМ

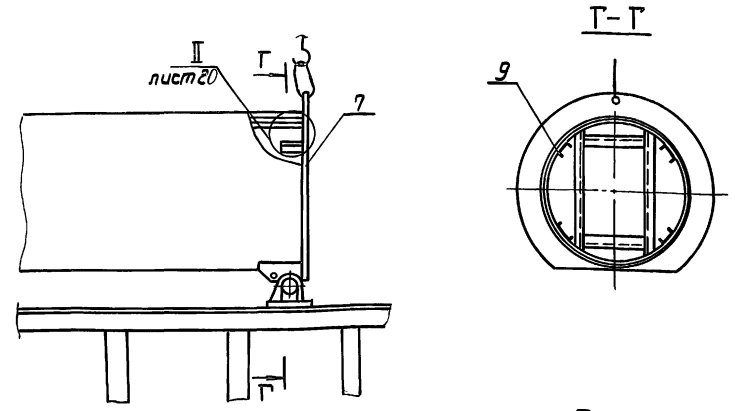


СХЕМА 8 СТРОПОВКА РУЛОНА ПРИ УСТАНОВКЕ В ШАРНИР

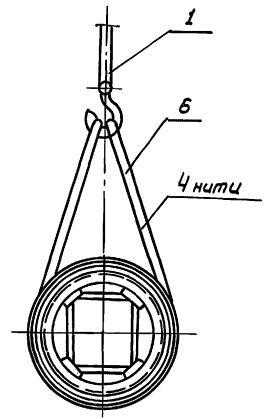


Таблица 4

Старинки крана	0-1	1-2	2-3	3-4	4-5	5-6	6-7	7-8	8-9	9-10	10-11	12-12	12-13	13-14
2000 м ³	500	950	800	700	750	600	600	600	550	500	550	500	500	400
3000 м ³	550	1000	850	800	700	700	600	600	650	600	550	600	—	—

Поз.	Обозначение	Наименование	Ед. изм.	Кол.	Характеристика	Примечание
7	пвс 12.02.00.00	Поддон	шт	1		
8		Захват для подъема рулона	—	1		см. табл.2
9		Упор $\ell = 150$ мм.	—	4		18 ГОСТ 8240-72 Швеллер в ст 3 сп 5 ГОСТ 335-79
10		Пластина 80×500	—	6		6-8 ГОСТ 19303-74 лист в ст 3 сп 5 ГОСТ 14637-79
11		Распорка $\ell = 2600$ мм	—	2		12 ГОСТ 8240-72 Швеллер в ст 3 сп 5 ГОСТ 335-79
12		Труба жесткости $\ell = 12$ м	—	1		194×7 ГОСТ 8732-78 Труба 09 ГЭС-15 ГОСТ 8731-74

903-9-20 см. 88 ПМ

Привязан:	Бака-аккумулятор старой емкости 3000 куб.м. для сооружения с ободом из крайнего севеда	Таблица	Лист	Листов
Нач. отд.	Кузнецов	10-88	рп	19
Н. контр.	Панова	10-88		
Гип.	Тяжко	10-88		
инж.	Покотова	10-88		

Людям 6

Лист № 19 из 19

Схема 8. Крепление трубы жесткости

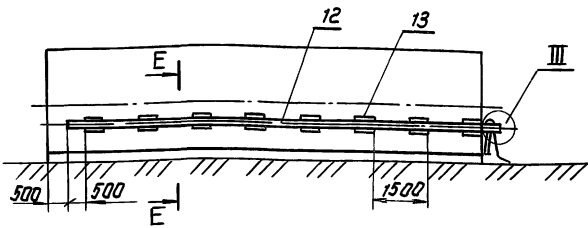


Схема 9. Крепление шарнира к днищу

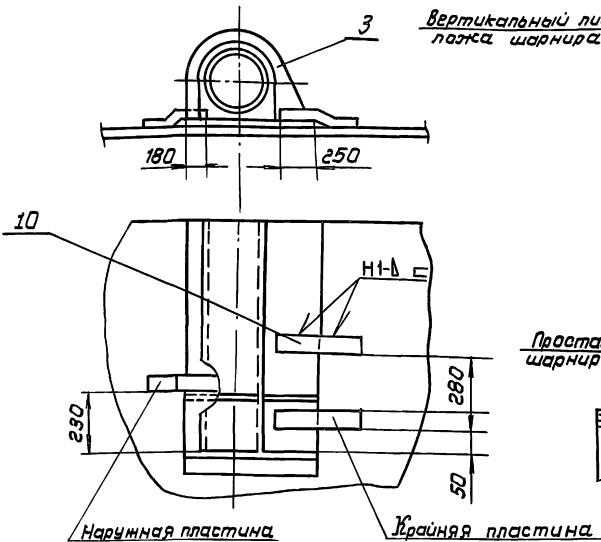


Схема 11. Усиление каркаса рулона и установка захвата

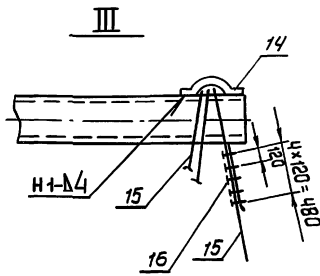
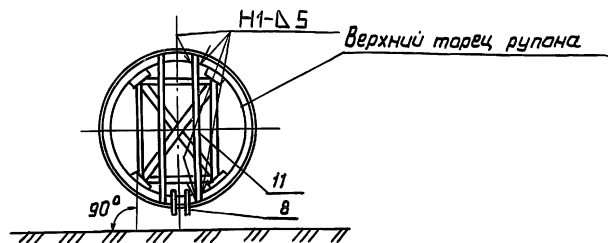
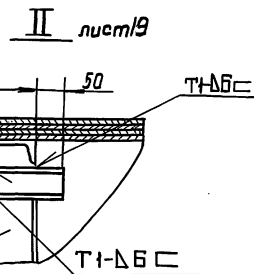
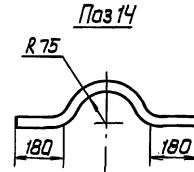
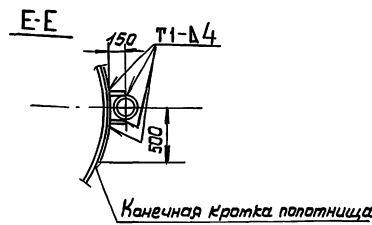
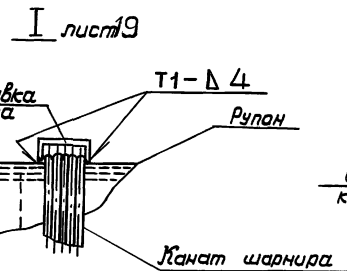
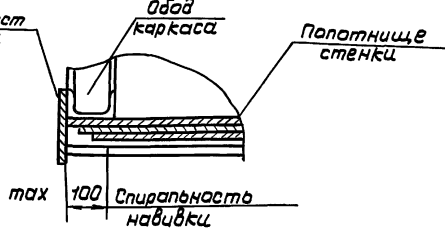


Схема 10. Спиральность навивки



ПОРЯДОК РАБОТ (продолжение)

2. Подъем рулона в вертикальное положение для бака-аккумулятора емкостью 2000 куб. м.
1. Расположить кран в исходное положение проверить вылет стрелы, опустив крюк до земли (схема 15).
 2. Расположить трактор на продолжении оси рулона.
 3. Отработать систему сигнализации (например флажками) между бригадиром, крановщиком, наблюдателем и трактористом. Четко должны быть определены все сигналы по поэтапному перемещению крана, подъему рулона и включению в работу тормозного трактора.
 4. Проверить надежность такелажной оснастки. Для этого поднять конец рулона на 100-200 мм и выдержать в таком положении 10 мин. Тщательно осмотреть такелаж. При отсутствии каких-либо неисправностей продолжить подъем, руководителю подъема и наблюдателю занять свои рабочие места согласно схеме (схема 15).
 5. Подъем рулона осуществлять по этапам:
 - I этап.- Подъем рулона полиспастом крана с одновременным контролем допустимого отклонения полиспаста (2° от вертикали) по соответствующей риске на угле сектора. Подъем прекратить, когда стрелка совместится с очередной риской на угле сектора.
 - II этап.- Перемещение крана без изменения вылета на расстояние между двумя стеновыми отметками (схема 15). В процессе подъема руководитель подъема попеременно давать команду крановщику на очередной подъем рулона, прекращая его после получения сигнала от наблюдателя, стоящего напротив угла сектора. После этого он дает сигнал крановщику на перемещение крана до следующей риски.
 6. До достижения рулоном угла 60° канат тормозного трактора должен иметь провисание. На следующем участке подъема уменьшить провисание до минимума. При достижении рулоном угла наклона 74° (совещение верхней кромки стрелки с риской 0-12 - положение неустойчивого равновесия рулона) выбрать слабины тормозного каната и ослабить полиспаст крана, включив тем самым в работу тормозной трактор. Затем переместит тормозного трактора на пути, обозначенном реперами, плавно опустить рулон на днище.
 7. Срезные пластины крепления рулона к шарниру. Указанные работы производить с автогидроподъемника АГП-22.

Характеристика работы крана

Таблица 1

Емкость, куб. м.	Марка крана	Наименование работы	Вылет, м	Высота подъема		Прозапасетн, м	
				Треб.	Пасп.	Треб.	Пасп.
2000	СКГ-63	Установка рулона на фундамент	7,5	13	19	34	35
		Подъем рулона в вертикальное положение	8	18	18,5	15	15,5
3000	СКГ-63/100	Установка рулона на фундамент	6,5	13	14,5	52	55
		Подъем рулона в вертикальное положение	8	17,5	19,2	20	20

Таблица 2

Емкость, куб. м.	поз. 3	поз. 6	поз. 8	поз. 16 п. шт.	поз. 20	поз. 21	поз. 23	поз. 24		поз. 25
								познач.	п. шт.	
2000	СК5.0240.06.00.00	Канат 27Г-1-1764 (180) ГОСТ 3079-80 L=59100	СК5.0240.09.00.00	16	Скава СА25ХЛ ГОСТ 5.2312-79	Канат 85ХЛ ГОСТ 2224-72	Канат 23Г-1-1764 (180) ГОСТ 3079-80 L=35 м	Защит 3К-23 ТУ36-1839-75	10	Канат 75ХЛ ГОСТ 2224-72
3000	СК5.0240.04.00.00	Канат 33-Г-1-1764 (180) ГОСТ 3079-80, L=59400	СК5.0240.01.00.00	14	Скава СА160Л ГОСТ 5.2312-79	Канат 95ХЛ ГОСТ 2224-72	Канат 29-Г-1-1764 (180) ГОСТ 3079-80 L=33 м	Защит 3К-32 ТУ36-1839-75	14	Канат 85ХЛ ГОСТ 2224-72

				903-9-20см. 88 ПМ			
				бак-аккумулятор стальной емкостью 2 куб. м. с соединением в районах Крайнего Севера			
				Подъем рулона стенки (продолжение)			
				г. Москва			

Людмила

Инв. №

Схема 12. Строповка рулона баки ёмк. 2000 куб. м

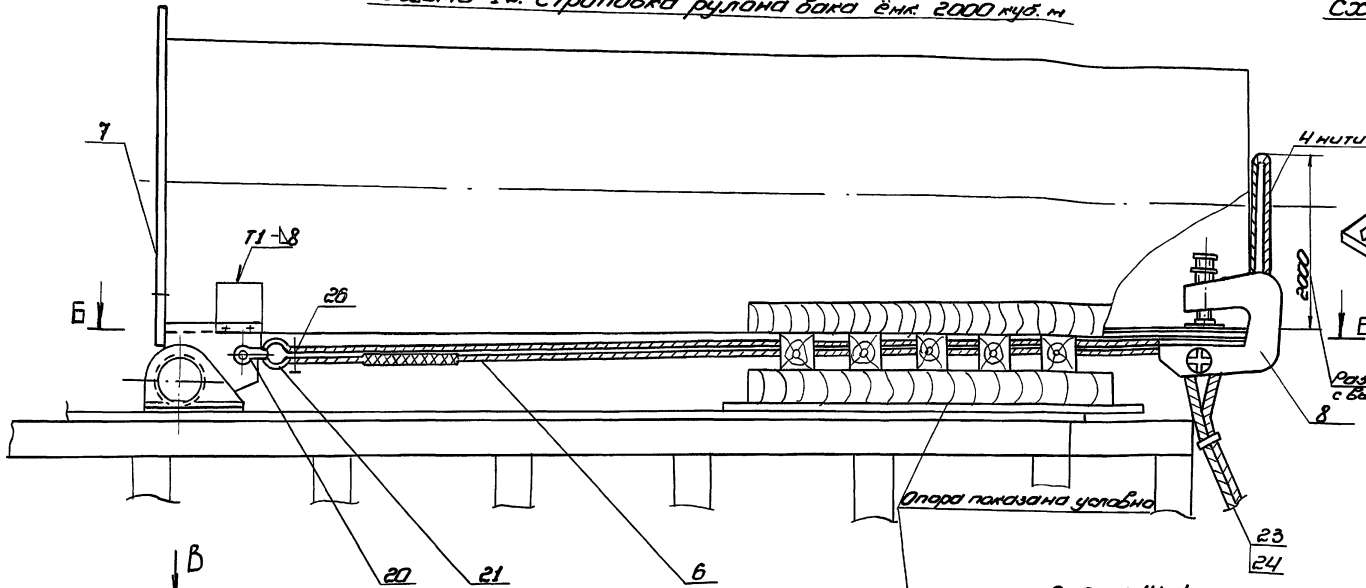


Схема 13. Строповка рулона баки ёмк. 3000 куб. м

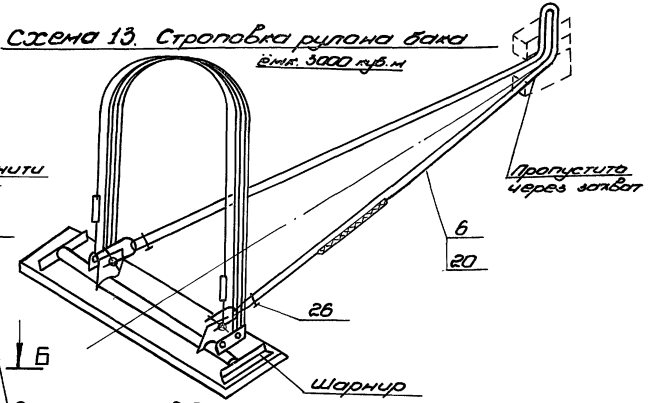
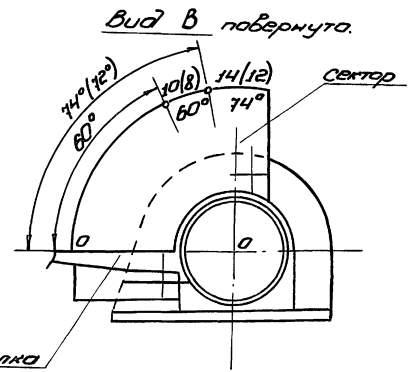
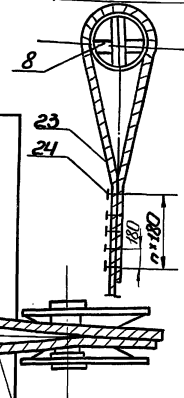


Схема 14. Крепление тормозного каната



Льдом 6

Б-Б

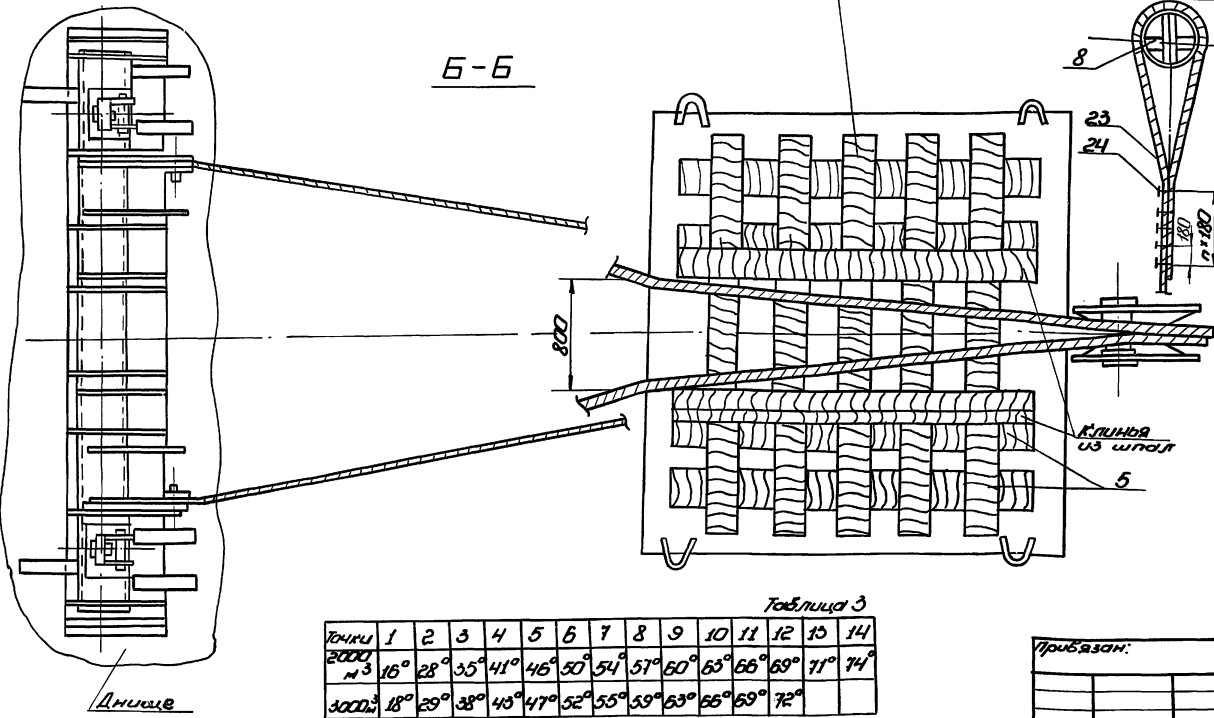


Таблица 3

Ёмк.м ³	1	2	3	4	5	6	7	8	9	10	11	12	13	14
2000	16°	28°	35°	41°	46°	50°	54°	57°	60°	63°	66°	69°	71°	74°
3000	18°	29°	36°	43°	47°	52°	55°	59°	63°	66°	69°	72°		

Код	Обозначен.	Наименование	Ед. изм.	Кол-во	Характеристика	Примечан.
13		Пластина 150*200	"	16	Лист 18903-74	б-б лист 18903-74
14		Скоба L разв.=600 мм	"	1	Круг 20 ГОСТ 5590-71	б-б лист 18903-74
15		Расчалка L=22000 мм	"	3	Канат 195*7-1164(80) ГОСТ 23030	
16		Зажим ЗК28 ХЛ Т306-1839-75	"	15		
17		Шнур разметочный L=1000	"	1	Канат 115*7-1164(80) ГОСТ 23030	
18		Зажим ЗК 13 ХЛ Т306-1839-75	"	-		см. табл. 2
19		Репер	"	2	Труба 45 ГОСТ 8732-78	
20		Скоба СЛ ХЛ ГОСТ 52312-79	"	2		см. табл. 2
21		Кольцо ГОСТ 2224-72	"	2		см. табл. 2

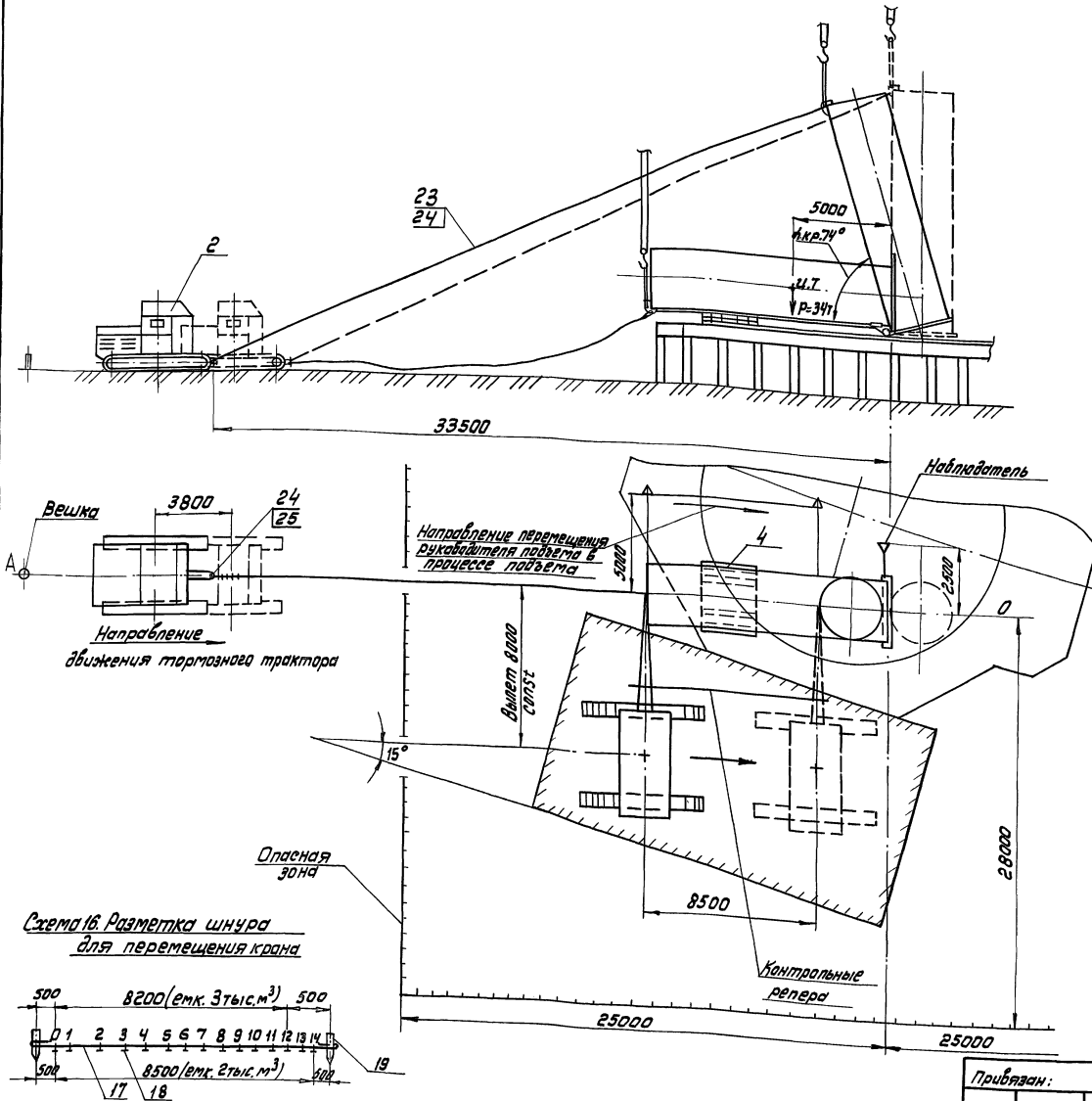
903-9-20 см. 88 ПМ

Пробазан:

Имя	Подпись	Дата
Имя	Подпись	Дата
Имя	Подпись	Дата

Бака-аккумулятор стальной ёмкостью 20 куб. м для сооружения в районах Крайнего Севера.
 Лист 21
 г. Москва

Схема 15. Установка рулона бака ёмк. 2 тыс. м³ в вертикальное положение



Альбом 6

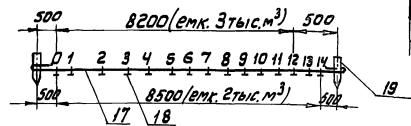
Порядок работ (продолжение)

Для бака-аккумулятора емкость 3000 куб.м.
 2,8. Выполнить порядок работ по пунктам 2.7-2.6
 Пункты 2.7 и 2.4 выполнять согласно схеме 17. В пункте 2.6 слабины тормозного каната выбрать при достижении рулоном угла наклона 70°/согласование верхней крайки стрелки с риской 0-14/
 2.9. Отсоединить толпрелы от шарнира, отвернуть нажатый винт, вывести захват из рулона и весь такелаж опустить на землю.
 Указанные работы производить с автогидроподъемника АГП-22.

Мероприятия по безопасному ведению работ.

1. Оси рулона, захвата и тормозного трактора должны находиться на одной линии, перпендикулярной оси шарнира.
2. Подъем рулона запрещается производить при гололеде, граде или тумане, исключающем видимость в пределах фронта работ, а так же при силе ветра более 6 мс/м²
3. Перед подъемом необходимо проверить исправность ограничителей грузоподъемности, вылеты подъема груза, звуковой сигнализации, тормозов механизма крана. Площадка для передвижения и маневрирования крана должна полностью простраиваться.
4. Руководитель подъема должен постоянно находиться в поле зрения машиниста крана, который должен видеть его сигналы, а так же слышать команду. Команды машинисту крана и трактористу падает только руководитель подъема.
5. При подъеме рулоном стенки в вертикальное положение в зоне подъема (в радиусе 25 м от шарнира и под канатами) не должны находиться люди.
6. Опасную зону оградить сигнальными стовечными ограждениями согласно ГОСТ 23407-78.

Схема 16. Разметка шнура для перемещения крана



№	Обозначение	Наименование	Ед. изм.	Кол.	Характерист.	Примечание
22		Автогидроподъемник АГП-22	шт	1		
23		Канат тормозной	-	1		см. табл. 2
24		Зажим	-	-		см. табл. 2
25		Коуш	-	1		см. табл. 2

903-9-20 см. 88 ПМ

Привыкан:

Имя	Подпись	Дата
М.И.К.	Л.И.К.	10.23
Г.И.П.	Т.И.П.	10.23
И.И.К.	Л.И.К.	10.23

Бак-аккумулятор стандартной емкости 3000 куб. м для сварочных работ
 Подъем рулона стенки (продолжение)
 Стадия: Проект
 Лист: 22
 Г. Москва

Схема 17. Установка рупна бака-аккумулятора емк. 3 тыс. м³ в вертикальное положение

Указания.

1. Конструкция шарнира учитывает максимальный размер спиральности навивки плотница на каркас 100 мм (схема 10).

При поступлении в монтаж рупнов с большей спиральностью навивки необходимо принимать в каждом конкретном случае отдельные технические решения по закреплению их в шарнире.

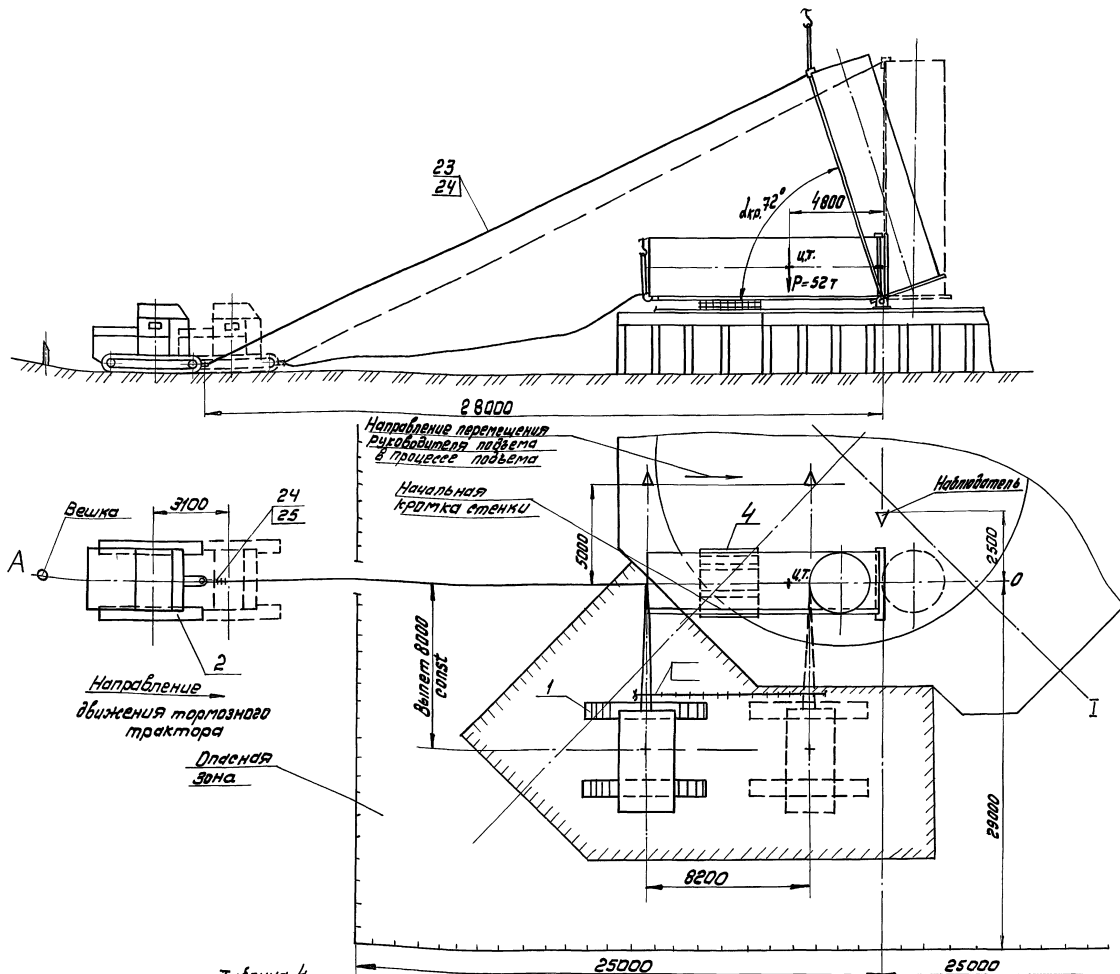
2. Опасная зона при производстве подготовительных работ и повороте рупна указана на схеме 15 (17).

3. Учитывая, что затруднительно точно определить угол неустойчивого равновесия из-за отсутствия некоторых данных (силы ветра, фактического распложения центра тяжести рупна и пр.) после дозирования рупном угла наклона 60° особое внимание следует уделить контролю за продвижением тормозного каната во избежание рывка при включении в работу тормозного трактора.

4. Размер в скобках дан для бака-аккумулятора емк. 3000 куб. м.

5. Паспортная грузоподъемность в таблице 1 дана с учетом передвижения крана (В.С.М. 337-75 МПС СССР)

Архивом 6



Поз.	Обозначение	Наименование	Ед. изм.	Кол.	Характеристика	Примечан.
26		Защит ЗКХЛ ТУ 36-1839-75	шт.	2		см. табл. 4

		903-9-20 см. 88 ПМ	
--	--	--------------------	--

Таблица 4

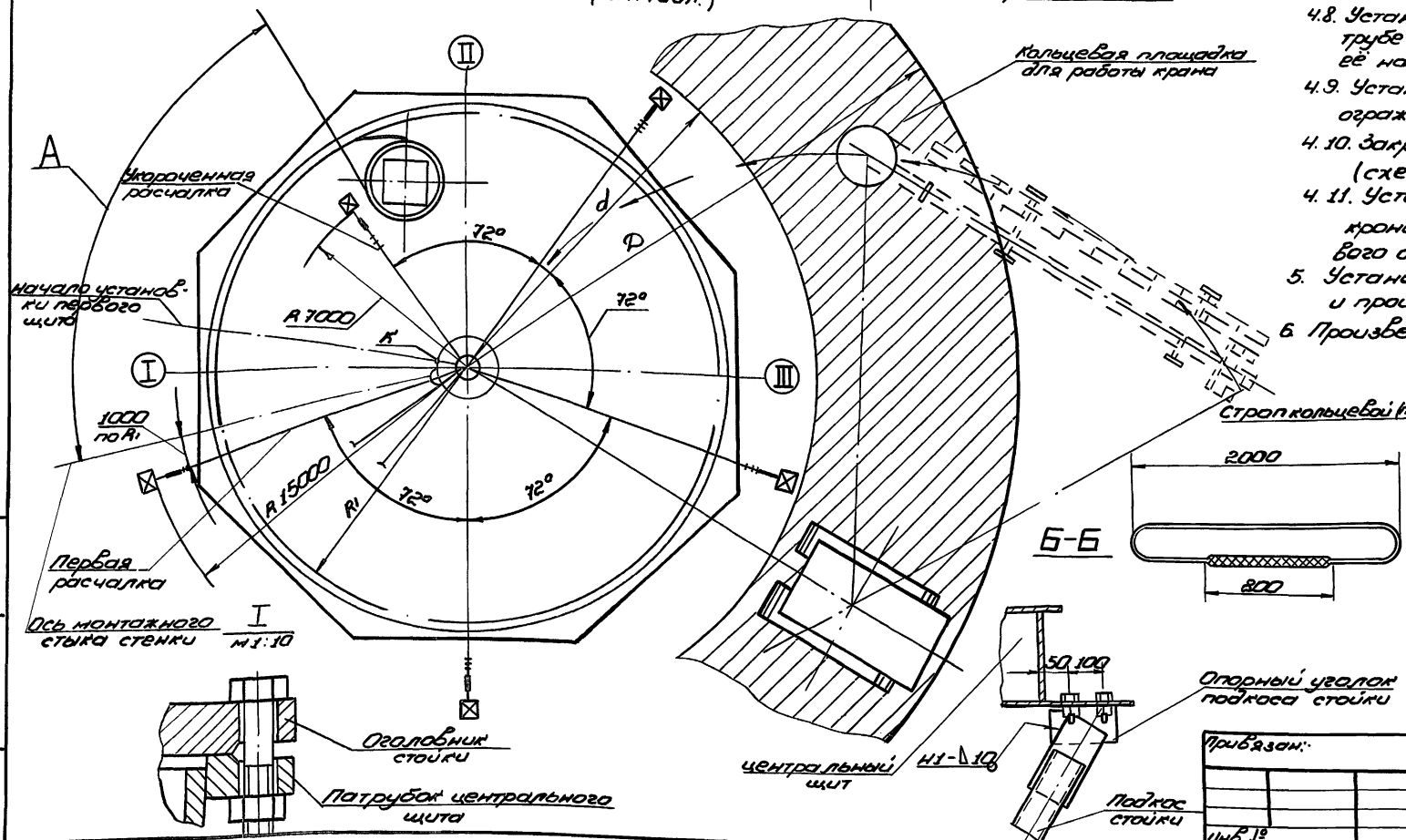
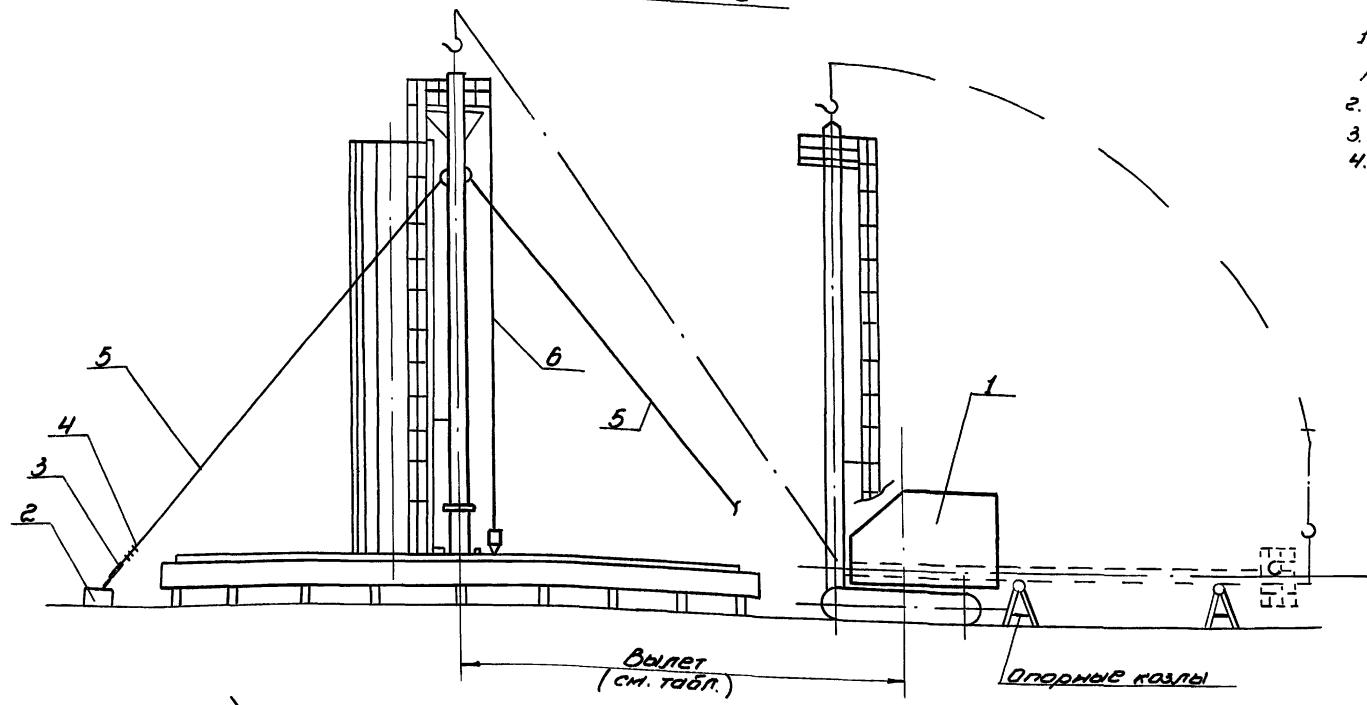
Емкость бака куб. м	Поз. 26
2000	Защит ЗКХЛ ТУ 36-1839-75
3000	Защит ЗКХЛ ТУ 36-1839-75

Таблица 1:

Имя, Фамилия	Подпись	Лист	Листов
И.В. Мухоморов		РП	23
И.В. Мухоморов		Утвержденный	минимум
И.В. Мухоморов		г. Москва	

И.В. Мухоморов, Подпись, Листов, Лист

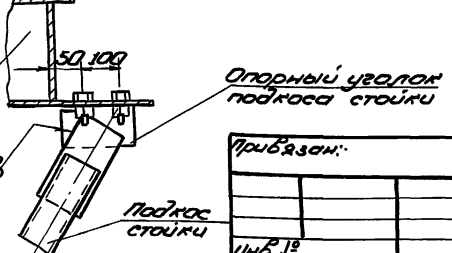
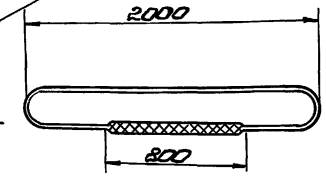
Схема 1. Установка монтажной стойки



ПОРЯДОК РАБОТ.

1. Развернуть рулон на участке равным расстоянию „А“ (схема 1, табл. 2). Разворачивание рулона дано на стр. 27-30.
 2. На подкладном листе толщиной А 270 приварить лапелку для установки монтажной стойки (сх. 4).
 3. Установить опорные козлы и уложить на них трубу монтажной стойки.
 4. Произвести сборку стойки:
 - 4.1. отметить на центральном щите оси резервуара I, II, III, IV (схема 3);
 - 4.2. Отметить ось установки первого щита покрытия (схема 2);
 - 4.3. Отметить точку „к“ ориентируемые стойки при ее установке на днище резервуара (схема 2);
 - 4.4. Установить на патрубок центрального щита оголовок стойки и закрепить его болтами (схема 2. узел 1);
 - 4.5. Собрать стойку с центральным щитом;
 - 4.6. Сориентировать один из пяти кронштейнов крепления расчалки стойки относительно оси I-III. Размер Б - положение кронштейна на относительно оси I-III (схема 2, табл. 2).
 - 4.7. Закрепить центральный щит на стойке установкой подкосов, для чего:
 - 1) разметить и просверлить на центральном щите в отв. ф32 для крепления опорных уголков подкосов стойки (схема 2, сеч. Б-Б);
 - 2) закрепить в отверстиях болтами опорные уголки подкосов стойки;
 - 3) собрать подкосы с ушками;
 - 4) установить и приварить по месту верхние концы подкосов к опорным уголкам, ушки - к трубе монтажной стойки (схема 2, сеч. Б-Б).
 - 4.8. Установить и закрепить лестницу на центральном щите и трубе монтажной стойки. Лестницу устанавливать ориентируя её на место установки предпоследнего щита (схема 2).
 - 4.9. Установить и приварить на центральном щите временное ограждение (схема 2. поз. 7.9).
 - 4.10. Закрепить на кронштейнах монтажной стойки расчалки (схема 1, поз. 5).
 - 4.11. Установить на центральном щите отвесы, приварив кронштейны через 120° по периметру. Кронштейн первого отвеса сориентировать относительно точки „к“.
5. Установить кран в исходное для подъема положение и произвести строповку стойки.
6. Произвести подъем стойки в вертикальное положение краном на

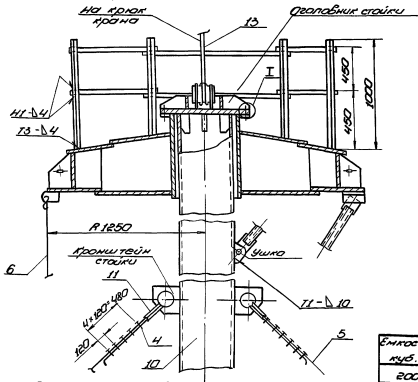
№	Обозначен.	Наименование	Ед. изм.	Кол.	Характерист.	Примечание
1		Кран	шт.	1		см. табл.
2		Якорь универсальный	шт.	5	на усилие 40 кН	
3	ПВС.56.0200	Талреп	шт.	5		
4		Зажим ЗК-23ХЛ 75/36-1839-75	шт.	50		
5		Расчалка L=22000	шт.	5		Канат 195-Г-1-1764 (180) ГОСТ 3079-80
6	ПВС.1201.0200	Отвес	шт.	3		



Приблизит.				903-9-20 см. 88 ПМ	
Имя, И.П.Ф.	Подп.	Дата	Взам. инв.	Лист	Листов
И.М.И.	П.И.И.	10.88	И.М.И.	24	
Ст. инж. Кузьмина	Инж. Тюрин	10.88	Инж. Тюрин	Типографический монтаж г. Москва	

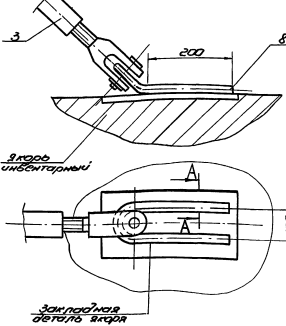
Л.В.Лом 6

Схема 2. Сборка и строповка стойки



От начала установки первого шпиль покрытия

Схема 3. Крепление расчалок к вышкам



Закрепленная деталь вышка

ПОРЯДОК РАБОТ (продолжение)

постоянным вылете, при этом необходимо следить за отклонением ступенчатого полуконуса по мере не более на величину β° от вертикали. Первую стойку на вылете 3м и последующую вблизи крана установить во в центре димши В лобителя (схема 4). Ориентировать положение стойки так, чтобы отвес, подвешенный в т. А на центральном шпилье, совпал с т. А' на измерительном и димши биак-инкуляторах 7. Выставить стойку в вертикальное положение и закрепить ее лентой расчалки (схема 1) выдержать произведен по отвесам расположением по А 1210. Первую расчалку установить на расстоянии 1000 мм от оси монтажного ствеса стены по А. (стр. 18) Вторую расчалку укоротить и установить по А 2000.

УКАЗАНИЯ

1. По мере развешивания полотно стенки и установка шпиль по покрытию расчалки стойки поочередно удалять.
2. Сборку монтажной стойки произвести по четт. см. табл. (Л.В.Лом 6)
3. Нижний лист смонтировать совместно с листом разметки димши (стр. 18)
4. Сборку производить электродом типа ЗСДР по ГОСТ 3467-75.

Таблица 2

Высота, м	Объем бетона, м ³	Размеры, мм				
		A	B	C	D	E
2000	315,02	11000	165	280	22000	34000
3000	515,02	12000	130	220	26000	38000

Схема 4. Крепление низа стойки к димши

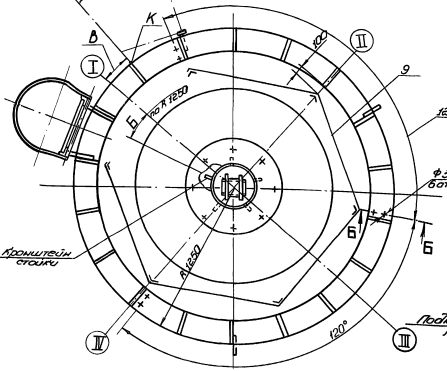
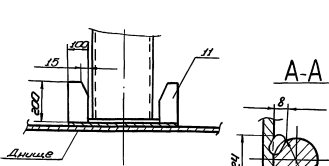


Таблица 1

Марка крана	Высота вышка, м	Длина стрелы, м	Вылет стрелы, м		Высота подъема груза, м		Угол поворота, град.	
			треб.	имеет	треб.	имеет	треб.	имеет
МК-25 БР	2000	23,5	10,0	20	24	2,5	4,5	
В стр. 23,5 м	3000	23,5	10,0	20	22,5	2,5	3,5	

№	Обозначение	Материал	Единица	Кол-во	Характеристики	Примечание
7	Стойка обрешетки	шп.	шт.	6	Стрелок	См. приложение 2
8	Стойка димши	шп.	шт.	5	Ф 30	Ф 30, ГОСТ 10203-71
9	Полоса обрешетки	шп.	шт.	10	Листов	Ф 30, ГОСТ 10203-71
10	Стойка монтажная	шп.	шт.	1		См. табл. 2
11	Шпиль	шп.	шт.	10	Ф 20	Ф 20, ГОСТ 10203-71
12	Лобитель	шп.	шт.	6		Ф 30, ГОСТ 10203-71
13	Строп кольцо	шп.	шт.	1		Ф 30, ГОСТ 10203-71

903-9-20см. 88 ПМ

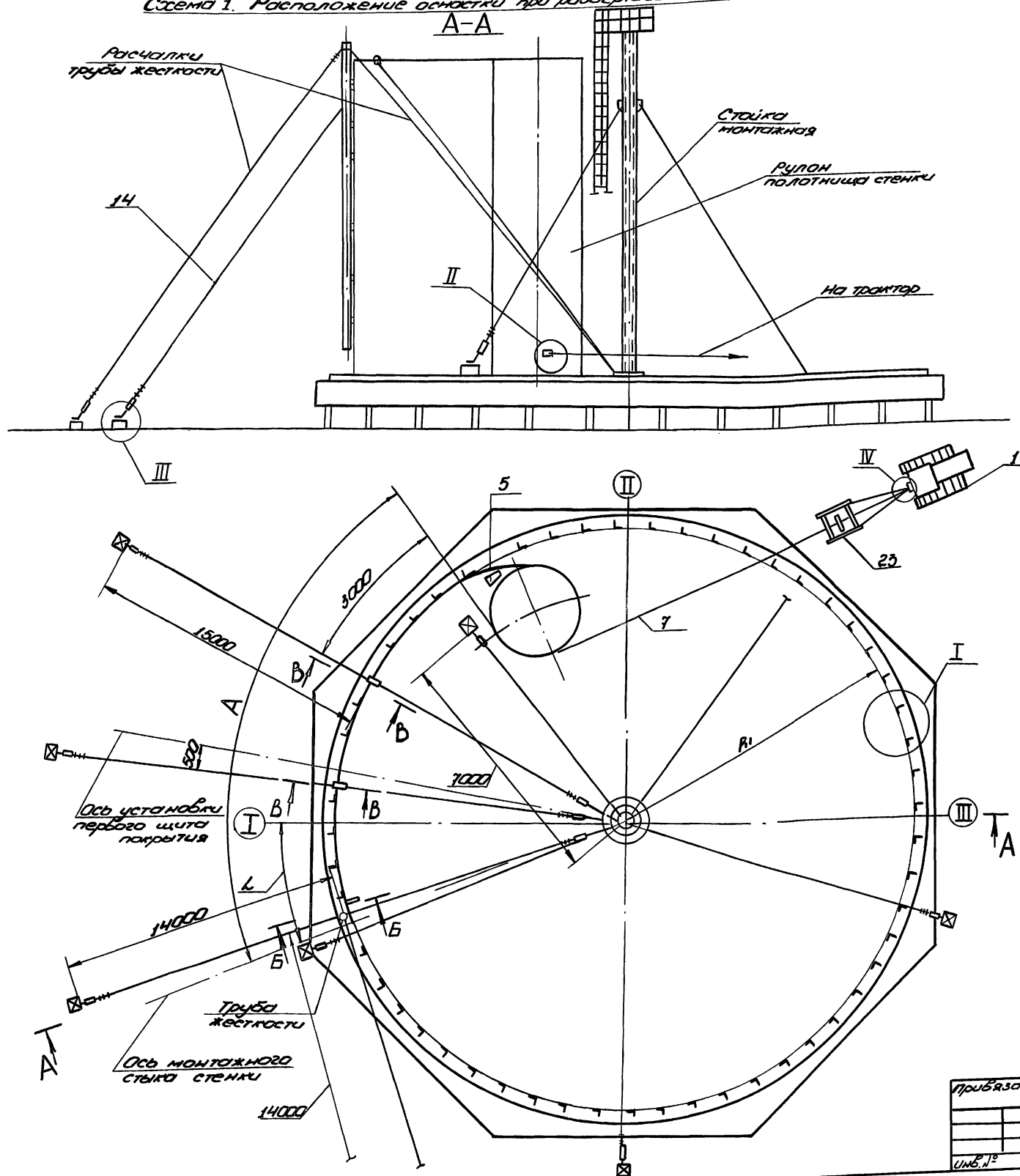
Исполнитель	Проверен	Сдан	Лист	Листов
			171	25

Схема 1. Расположение осмотки при разбертовании рулона

ПОРЯДОК РАБОТ

1. Приварить на днище по кольцевой риске А, ограничительные уголки поз. 2 с шагом 300 мм (узел I).
2. Установить рулон на днище так, чтобы после срезуки удерживающих планок вертикальная кромка расположилась согласно разметке (стр. 18).
3. До срезуки удерживающих планок рулон обтянуть несколькими витками каната (удлиненная расчалка трубы жесткости) прикрепить его к крюку трактора, выбрать слабину (узел IV).
4. Произвести срезуку удерживающих планок начиная с верхней. Срезаку производить с автогидроподъемника АГП-22 (схема 3). До срезуки двух нижних планок приварить к рулону тяговую скобу с канатом для разбертования (поз. 7, 8, узел II). Срезать последние две планки, стоя на днище.
5. Ослабляя натяжение каната дать возможность рулону распушиться.
6. Начальный участок полотна закрепить к днищу приборкой косынки (сеч. Б-Б) на расстоянии 1000 м от вертикальной кромки.
7. Выставить начальную кромку В вертикальное положение с помощью расчалок трубы жесткости. Контроль произвести по отвесу.
8. Закрепить к трактору роликовую опору (поз. 23). Уложить тяговый канат (поз. 7) на роликовую опору и закрепить к трактору (узел IV).
9. Развернуть часть полотна на расстояние А (стр. 25, схема 1).

Альбом 6



Поз.	Обозначен.	Наименование	Ед. изм.	Кол.	Характерист.	Примечание
1		Трактор или тракторная лебедка	шт.	1	Типа С-100 ЛТЗМ-80	
2		Уголок ограничительный			Б-50x50x15 ГОСТ 8509-86 Уголок ВСт3сп3 ГОСТ 535-79	
3		Пластина 150x150	шт.	1	Б-8 ГОСТ 18903-74	
4		Проволока для отвеса L=15м	шт.	10	Проволока 0,5-0-С ГОСТ 3282-74	
5	ПВСР.05.02.00	Упор клиновидный	шт.	1		
6		Клин	шт.	2	Б-75x75x5 ГОСТ 3509-86 Уголок ВСт3 сп 3 ГОСТ 535-79	

				903-9-20см, 88 ПМ		
ПРИБЫЛИ:				Бан-аккумулятор стальной емкостью 6 тое. куб. м для хранения в резервуарах		
Исполн.	Кувшинов	Евг.	10.88	Станд.	Лист	Листов
И.контр.	Ланово	Игорь	10.88	РП	26	
ГП	Тюпин	Сергей	10.88	Типоразмерность монтаж		
Ст.инж.	Кувшинов	Сергей	10.88	г. Москва		

23992-06 28

Исполн. Кувшинов

Альбом 6

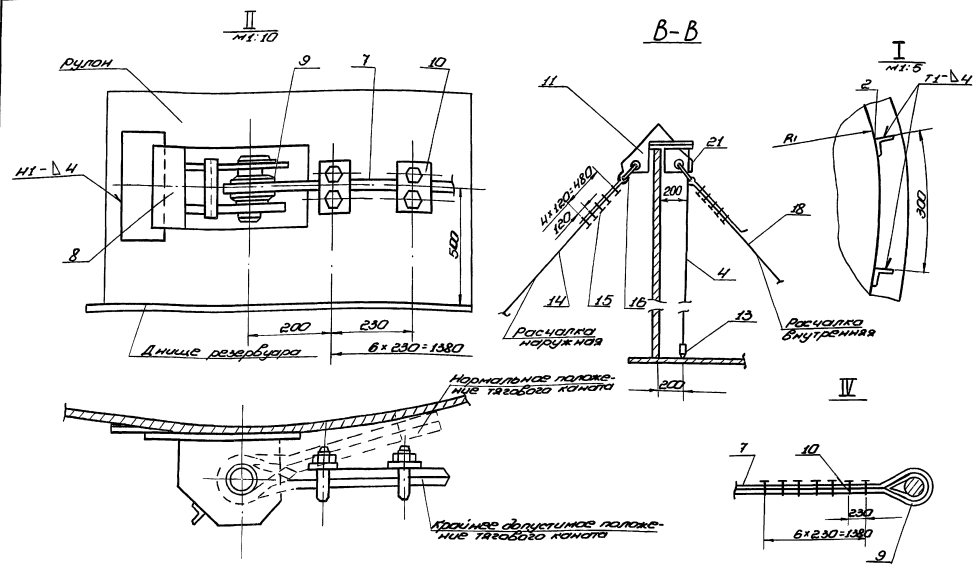
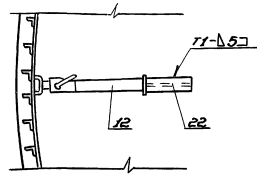
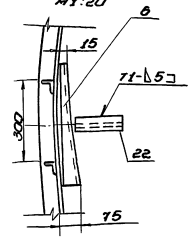


Схема 2. Прижатие полотнища стенки к ограничителю угалком

1) домкрат MI:20



2) клином MI:20



Емкость куб. м	Размеры, мм		кол. шт.
	А1	Л	
2000	7601	2400	150
3000	3503	2200	190

ПОРЯДОК РАБОТ (продолжение)

По мере разбортывания полотнища производить прибивку стенки к днищу швом 3-50/300 в местах неплотного прилегания стенки к ограничителю угалком произвести прижатие с помощью клина или реечного домкрата. По мере подгонки и прибивки стенки к днищу производить проверку стенки сплошным проектным швом (стр. 68, 70). Между рулоном и полотнищем установить клиновидный упор (поз. 5).
 10. После разбортывания стенки на расстоянии А, установить первый щит покрытия закрепив его на центральном шпите и стенке (стр. 30).
 11. Дальнейшее разбортывание стенки полотнища производить участками по мере установки каждого последующего щита покрытия (стр. 30).
 Все операции по разбортыванию рулона, подгонке, проверке нижней кромки и др. производить аналогично.

УКАЗАНИЕ

Сверху производите электроды типа Э50А по ГОСТ 9457-75.

Поз	Обозначение	Наименование	62 шт.	кол.	Примечание
7	1003.02.00.00	Клиновидный упор для разбортывания стенки	шт. 1	1	ГОСТ 230-75-1184(180)
8	1003.02.00.00	Клиновидный упор для разбортывания стенки	шт. 1	1	ГОСТ 3078-80
9	1003.04.00.00	Клиновидный упор для разбортывания стенки	шт. 2	2	ГОСТ 230-75-1184(180)
10	1003.04.00.00	Клиновидный упор для разбортывания стенки	шт. 14	14	ГОСТ 3078-80 L=20mm
11	1003.04.00.00	Клиновидный упор для разбортывания стенки	шт. 2	2	ГОСТ 3078-80 L=20mm
12	1003.01.00.00	Домкрат реечный	шт. 1	1	на усилие 40кН
13	1003.01.00.00	Домкрат реечный	шт. 10	10	ГОСТ 3078-80 L=20mm
14	1003.04.00.00	Клиновидный упор для разбортывания стенки	шт. 2	2	ГОСТ 3078-80 L=20mm
15	1003.04.00.00	Клиновидный упор для разбортывания стенки	шт. 55	55	ГОСТ 3078-80 L=20mm
16	1003.04.00.00	Клиновидный упор для разбортывания стенки	шт. 11	11	ГОСТ 3078-80 L=20mm
17	1003.05.00.00	Термометр	шт. 7	7	ГОСТ 185-75-1184(180)
18	1003.05.00.00	Расчалка внутренняя	шт. 2	2	ГОСТ 3078-80 L=20mm
19	1003.05.00.00	Расчалка внутренняя	шт. 4	4	на усилие 40кН

Примечание Поз 2 см. таблицу.

903-9-20см. 88 ПМ

Примечание:

Исполн.	Контроль	Дата	Подпись	Лист	Листов
М.П.И.	М.П.И.	М.П.И.	М.П.И.	19	27
М.П.И.	М.П.И.	М.П.И.	М.П.И.	19	27
М.П.И.	М.П.И.	М.П.И.	М.П.И.	19	27

Альбом 6

Схема 3. Рулон перед резкой планок

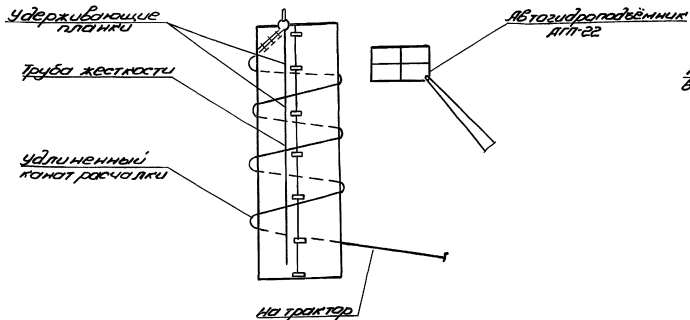


Схема 6. Крепление расчалки к монтажной стойке

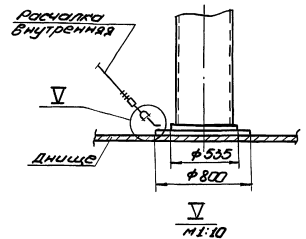
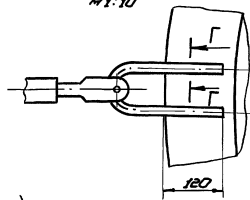
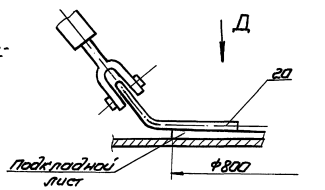
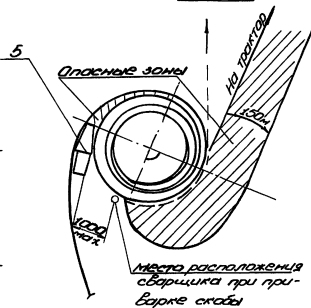
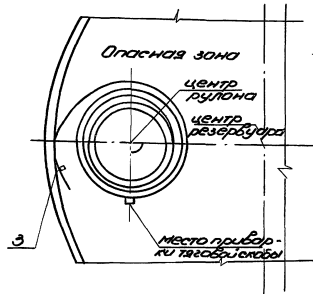
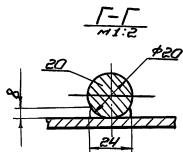
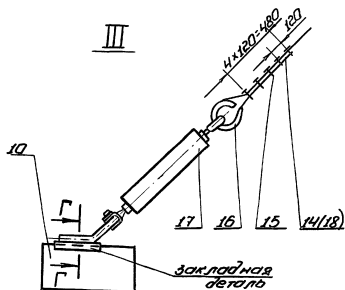


Схема 4. Начало развертывания полотнища стенки резервуара

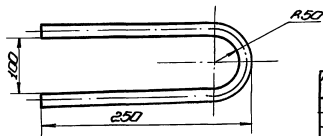
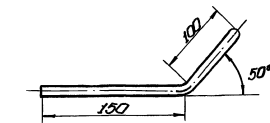
Схема 5. Промежуточное положение при развертывании полотнища стенки резервуара



III



Процессина (раз 20) М 1:4



ТРЕБОВАНИЯ БЕЗОПАСНОСТИ ТРУДА

1. До резки удерживающих планок рулон должен быть затянут канатом удлиненной расчалки с помощью трактора, чтобы предотвратить самопроизвольное распушивание полотнища в рулоне при резке планок.
2. Рабочий, срезающий планки, находится в легкой автогидроаппарату АПГ-22, прикрепившись к ней, предохранительным поясом.
3. Две нижние удерживающие планки резать стоя на днище, находясь все время на стороне противоположной направлению развертывания полотнища.
4. Распустить рулон, постепенно ослабляя канат удлиненной расчалки.
5. В процессе развертывания рулона люди не должны находиться ближе 12 м от освобождающегося витка полотнища. Запрещается пребывание людей ближе 15 м от тягового каната, с помощью которого производится развертывание. Сварной шов тяговой скобы не должен работать на излом, т.е. развертывание производить до положения тягового каната по касательной к рулону.
6. После развертывания основного участка полотнища для предотвращения самопроизвольного сворачивания рулона и безопасного ведения работ между развернутой частью полотнища и рулоном необходимо вставлять клинковой предохранительный упор. До установкой упора работы по подвешке и прихватке полотнища стенки к днищу, а также по переносу тяговой скобы с канатом на носовое место запрещается.
7. Устойчивость стенки резервуара в процессе ее монтажа должна быть обеспечена строгим соблюдением последовательности установки расчалок (стр. 28).
8. Приварку тяговой скобы должен производить квалифицированный сварщик, имеющий удостоверение.

№з	Обозначение	Количество	№з	Имя	Характеристика	Примечание
20	Процессина скреба с-403/1 ост 5.2312-79	шт. 7	№56	ДВ/РС-15	РС-19281-78	
21	Упор L=200 мм отбра. гвард. д-ка	шт. 2	№56	ДВ/РС-15	РС-19281-78	
22	Упор L=200 мм отбра. гвард. д-ка	шт. 1	№56	ДВ/РС-15	РС-19281-78	
23	ПРС1360000	шт. 1				
903-9-20см. 88 ПМ						
Приварки:						
Имя	Фамилия	№з	Имя	Фамилия	№з	Имя
С. ч. и. г. № 112-10.99						

Альбом 6

A-A

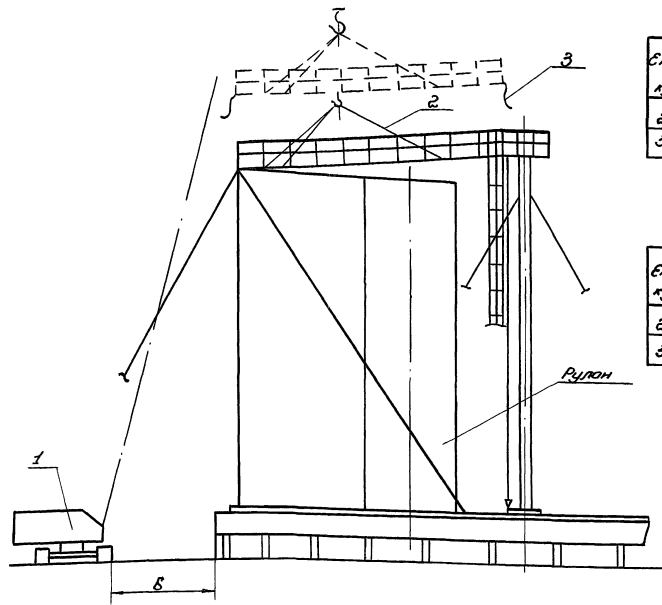


Схема 1. Монтаж начального щита

Таблица 1

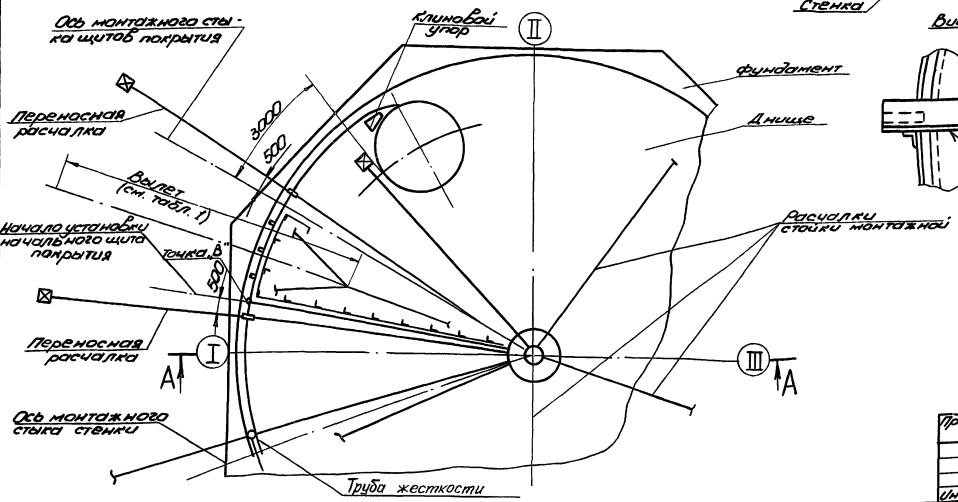
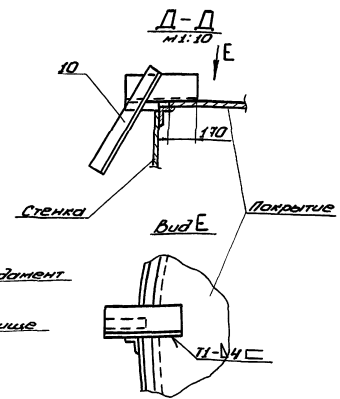
Емкость куб. м	Наименование щита	Размер Б, мм	Вылет фронтона, мм	Высота покрытия, м			
				1,0	1,5	2,0	2,5
2000	Щит покрытия	850	7,5	1,0	4,5	2,0	2,6
3000		950	8,5	1,0	4,5	1,9	2,55

Таблица 2

Емкость куб. м	Количество шт.						L, мм
	поз. 5	поз. 6	поз. 7	поз. 9	поз. 10	поз. 4	
2000	62	62	14	28	42	6500	
3000	80	80	18	36	54	8000	

ПОРЯДОК РАБОТ

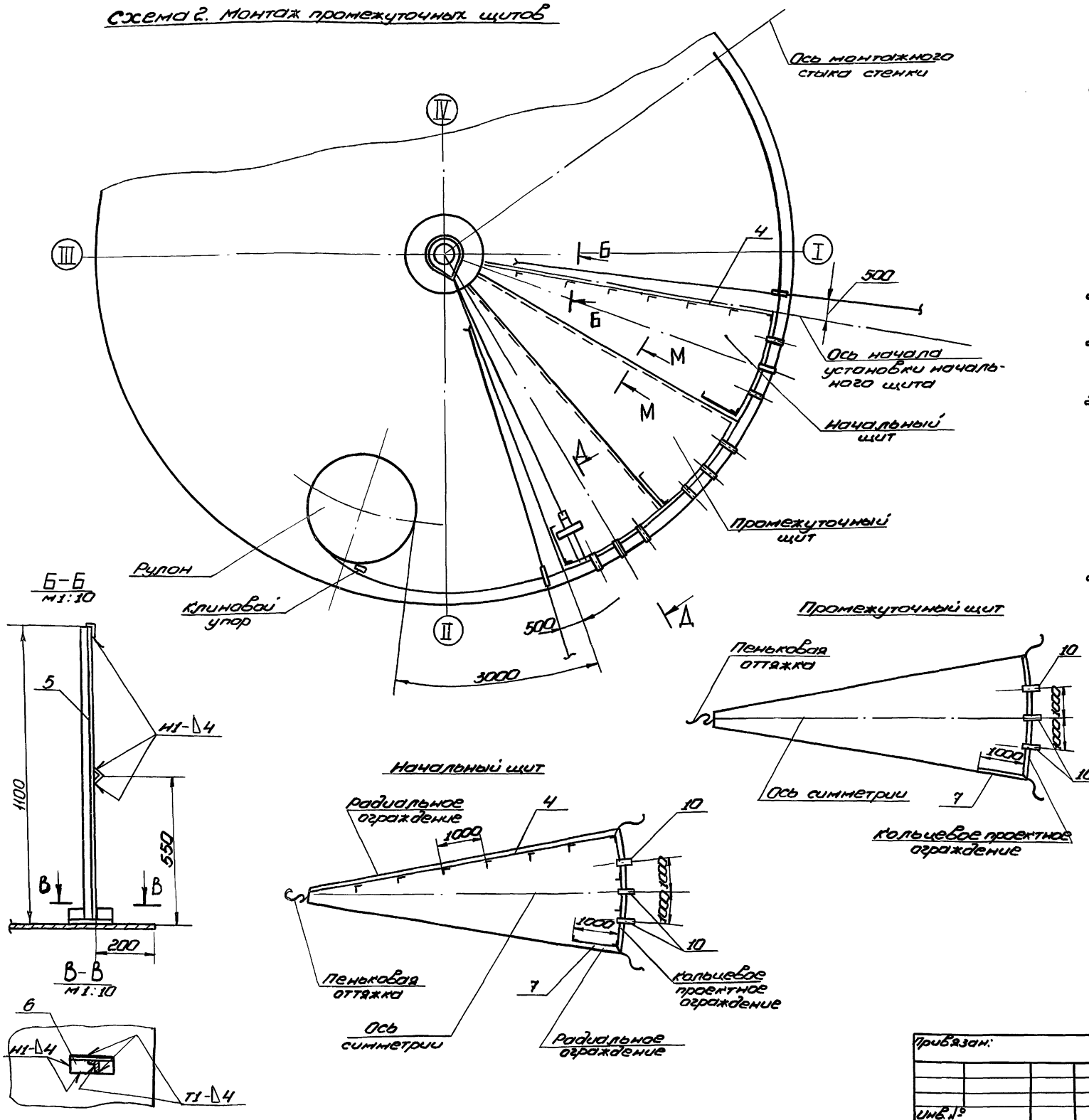
1. Подготовительные работы.
 - 1.1. Проверить по отвесам вертикальность монтажной стойки (3 отвеса).
 - 1.2. Палатнище стенки развернуть и проверить на участке равном А (ср. 26) установить клиновидный упор. На развернутом участке палатнища отметить ось начала установки первого щита покрытия (схема 1, 2) (точка В см. стр. 18).
 - 1.3. На каждом щите установить и проверить согласно разметке:
 - 1) лобовики (схема 2, сеч. Г-Г, сеч. Д-Д);
 - 2) проектные кольцевые ограждения;
 - 3) на начальном щите радиальное ограждение (сеч. Б-Б);
 - 4) на начальном и последующих щитах радиальное ограждение на длине 1 м (сеч. Б-Б).
 - 1.4. Закрепить на концах щита 3 пеньковые оттяжки (сеч. А-А, поз. 3).
 - 1.5. Проверить качество швов приварки заборных строповочных скоб к покрытию, при необходимости усилить.
2. Монтаж начального щита покрытия.
 - 2.1. Установить две переносные расчалки с кронштейнами и отвесами в зоне установки начального щита (схема 1).
 - 2.2. Проверить вертикальность стенки по отвесам.



Поз.	Обозначен.	Наименование	Ед. изм.	Кол.	Характерист.	Примечание
1		Кронштейн ПР-258Р с срезом 235 мм вылет 5 мм	шт.	1		см. табл. 1
2	ПВ-100/100/4	Строп 3 ^я ветровой	шт.	1		
3		Оттяжка	шт.	3	Канат ПС-144Итекс 05 тост 483-75 L: 18 м	
4		Получень	шт.	2	Угелок ВСт3сп5 ГОСТ 535-79	
5		Стойка ограждения	шт.	-	Угелок ВСт3сп5 ГОСТ 535-79	
6		Угелок крепежный	шт.	-	Угелок ВСт3сп5 ГОСТ 535-79	
7		Получень L: 1000 мм	шт.	-	Угелок ВСт3сп5 ГОСТ 535-79	
8		Жесткость L: 1200 мм	шт.	1	Швеллер Л: 100 ГОСТ 8080-79	
9		Скоба 200x300	шт.	-	Лист ВСт3сп5 ГОСТ 535-79	
10	ПВ-100/100/4	Лобовик	шт.	-	Лист ВСт3сп5 ГОСТ 535-79	

903-9-20 см. 88 ПМ	
Привезен:	Ван-электрический станционный аккумулятор 2 тыс. куб. м для хранения в радиальной крышке
Монтаж:	Монтаж покрытия
Лит. подлин.	Литературные материалы
Служба:	г. Москва

Схема 2. Монтаж промежуточных щитов



ПОРЯДОК РАБОТ (продолжение)

- При необходимости отрегулировать положение полотнища талрегами расчалок.
- 2.3. Произвести строповку начального щита трехветвевым стропом за заводские скобы.
 - 2.4. Поднять щит краном и, направляя его с помощью оттяжек, опустить вершиной на центральный щит. Закрепить начальный щит на центральном щите монтажными болтами, находясь внутри кольцевого ограждения центрального щита.
 - 2.5. Опустить основание щита, оперев его на стенку всеми лобикателями. Проверить проектное положение начального щита по отметкам.
 - 2.6. Снять нагрузку с крана, не расстрапливая щит.
 - 2.7. Приварить щит к центральному кольцу сплошными проектными швами.
 - 2.8. Произвести подгонку и приварку щита к стене переувистым швом 4-100/200 по всей длине. В местах неплотного прилегания произвести прижим кромки полотнища с помощью приспособления поз. 14 и рычажной лебедки, закрепленной на патрубке центрального щита (схема 3, вид Е).
 - 2.9. Расстропить щит и освободить кран.

3. Монтаж последующих щитов.

- 3.1. Монтаж остальных щитов вести по мере развертывания и приварки стенки. Развернутая часть полотнища от места установки очередного щита должна составлять не более 3х метров.

Поз	Обозначение	Наименование	Ед. изм.	Кол-во	Характерист.	Примечание
11		Строп кольцевой	шт.	1	Катант 15,5-Г1-1764 (180)	
12		Зажим ЭК-16 ХЛ 7436 1839-75	шт.	6	пост 3079-80. С-5500	
13		Лебедка ручная рычажная 7436-1029-75	шт.	1	Q=15 кН	
14	15-1307,01000	Прижим к стенке щиту	шт.	1		

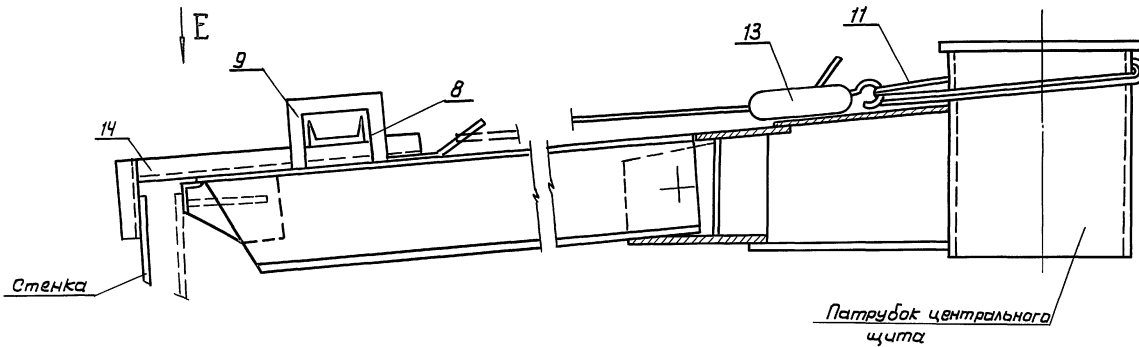
ПРИМЕЧАНИЕ

Позиции 5-10 см. табл. 2

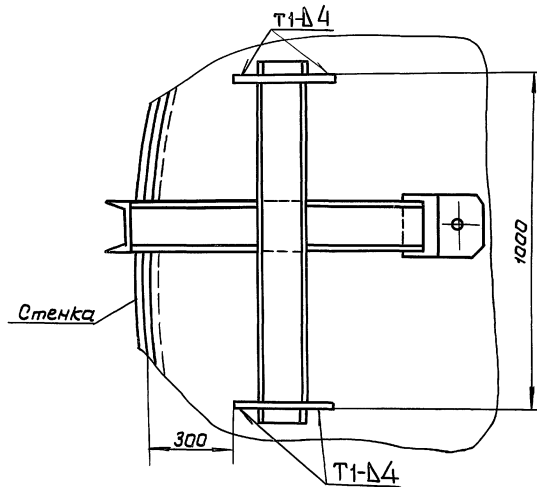
		903-9-20см. 88 ПМ	
Привязан:		Баки-аккумулятор стальной емкостью 2 тыс. куб. м для сооружения в районах крайнего Севера	
Мач. ст.	Клиновидный упор	Е1	10,88
И.контр.	Помощь	В2	10,88
ГП	Прун	В3	10,88
Ст. шп.	Клиновидный упор	В4	10,88
		МОНТАЖ ПОКРЫТИЯ (продолжение)	
Стр.	Лист	Листов	
РП	30		
		ГИПРОНЕФТЕСПЕЦ-МОНТАЖ г. Москва	

Шиб. № 19-00000/00000

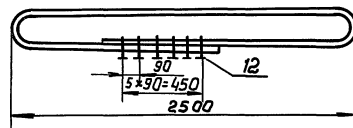
СХЕМА 3. ПРИЖИМ СТЕНКИ К ЩИТУ



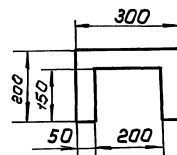
Вид Е



Стрел кольцевой / поз. 11/



Скоба / поз. 9/



ПОРЯДОК РАБОТ (продолжение)

- 3.2. Поднять щит краном и установить его в проектное положение, собрав в центральном щите на монтажных болтах и оперев на стенку всеми лобителями.
- 3.3. Снять нагрузку с крана, ослабив ветви стропы.
- 3.4. Приварить щит покрытия к центральному щиту сплошными проектными швами.
- 3.6. Сварить радиальный монтажный стык между щитами, стоя на ранее установленном и приваренном щите. Подогнать и приварить щит к стенке. Расстропить щит и освободить кран.
- 3.6. Остальные щиты монтировать аналогично.
- 3.7. Сварить покрытие сплошными проектными швами, согласно технологической карте сварки (стр. 68,72).

ТРЕБОВАНИЯ БЕЗОПАСНОСТИ ТРУДА

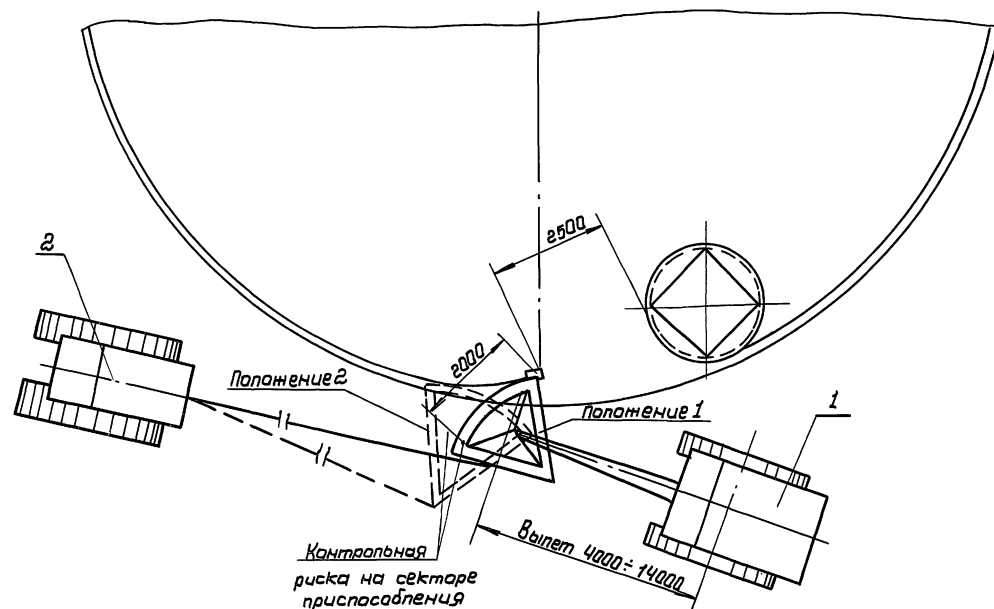
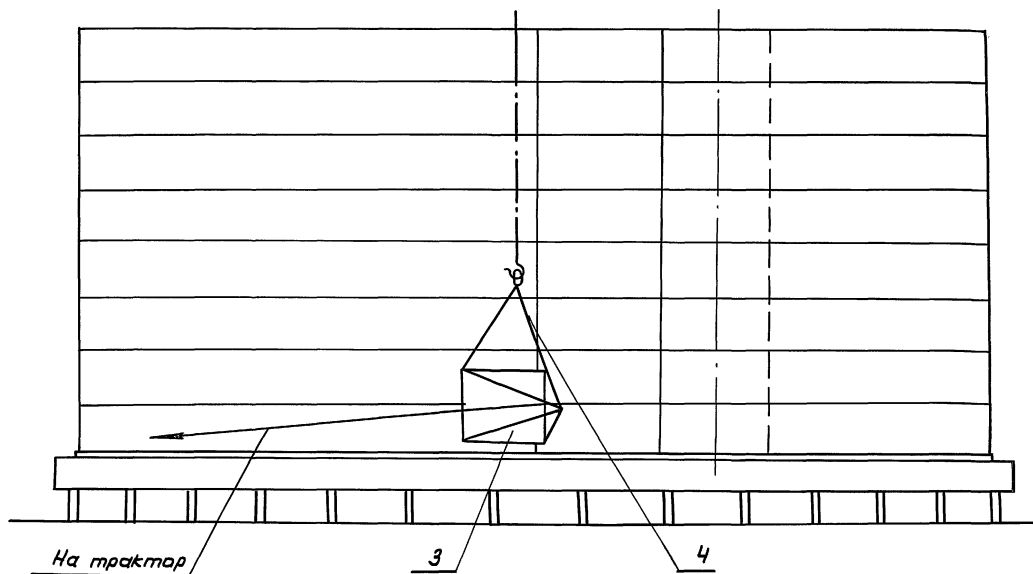
1. Выход и работа людей на щите разрешается только после приварки его к центральному щиту и надежному опиранию на стенку лобителями.
2. На щите разрешается находиться не более 2 человек одновременно.
3. Срезку лобителей разрешается производить только после приварки покрытия к стенке по всему периметру кольца.
4. При подгонке и приварке:
 - 1) щита покрытия к центральному щиту: рабочий должен закрепиться монтажным поясом за конструкцию центрального щита;
 - 2) начального щита к стенке: рабочий должен закрепиться к верхней кромке стенки (приварив проушину) с помощью ПВУ-2 (предохранительное верхоплазное устройство);
 - 3) радиальных стыков между щитами: рабочий должен находиться на ранее установленном и приваренном щите, закрепившись к нему с помощью ПВУ-2;
 - 4) промежуточных щитов к стенке резервуара: рабочий должен закрепиться к ранее установленному щиту с помощью ПВУ-2.
5. При установке и подгонке очередного щита покрытия перемещать рупон стенки запрещается.

УКАЗАНИЕ

Сварку производить электродом типа Э50А по ГОСТ 9467-75.

				903-9-20 см. 88 ПМ		
привязан:				Бак-аккумулятор стальной емкостью 2 куб. м для сооружения в районах с вечным льдом		Исполн. Лист Листов
	Нач. отв.	Кузнецов	10.88	РП	31	
	Н. контр.	Панова	10.88	Монтаж покрытия (окончание)		ГИПРОТЕСПЕЦМАНТИН
	ГИП	Тюрин	10.88			г. Москва
инв. №	В. инж.	Кузнецова	10.88			

СХЕМА 1
ФОРМОБРАЗОВАНИЕ НАЧАЛЬНОЙ КРАМКИ ПОЛОТНИЩА



ПОРЯДОК РАБОТ

Формообразованию подлежат I и II пояса стенки бака-аккумулятора объемом 2 тыс. куб. м и с I по V пояса стенки бака-аккумулятора объемом 3 тыс. куб. м., имеющие толщину более 1 мм.

1. Приподнять конец формообразуемого участка полотна стенки на 10 ± 15 мм от днища. Для этого на расстоянии 3000 мм от вертикальной кромки подсунуть под нижнюю кромку полотна стенки клин.
2. Застрапить приспособление для формообразования (поз. 3) и завести его на кромку нижнего формообразуемого пояса.
3. Закрепить один конец тягового каната (поз. 8) к приспособлению для формообразования, а другой - к тяговому трактору. Трактор установить таким образом, чтобы при натяжении каната полотно плотно облегло сектор приспособления.
4. Развернуть приспособление из положения 1 в положение 2. При этом полотно должно плотно облегать сектор до контрольной риски на расстоянии 2000 мм. Затем приспособление медленно поднять на следующий пояс и повторить операцию.
5. По окончании правки кромки, снять приспособление и проверить остаточную кривизну полотна в свободном состоянии шаблоном. Допустимый зазор 20 ± 5 (схема 5).
6. Оттянуть начальную кромку полотна лебедкой (схема 2, 4) на расстоянии 1500 мм от кольцевой риски.
7. Конечную кромку полотна формообразовать аналогично начальной.

Поз.	Обозначение	Наименование	Ед. изм.	Кол.	Характеристика	Примечание
1		Кран МКГ-25 БР вст. = 18.5 м	шт.	1		
2		Трактор типа С-100	шт.	1		
3	ПВСБ.04.00.00	Приспособление для формообразования	шт.	1		
4	ПВС10.04.00.00	Строп 3-х ветвевой	шт.	1		
5		Лебедка рычажная т/у 36-1029-75	шт.	1	$Q=3.0т$	
6		Скаба	шт.	1		6-10 ГОСТ 19903-74 Лист вст 3 сп 5 ГОСТ 14637-79

903-9-20 см. 88 ПМ

Привязан:

Исполн.	Нач. отд.	К. Кузнецов	10.88	Бака-аккумулятор стальной эластичность в т/м, куб. м для сооружения в районах крайнего севера	Сталь	Лист	Листов		
Провер.	Н. контр.	Панова	10.88		Формообразование конче- вых участков полотна стенки (начало)	РП	32		
Утверд.	Г.П.	Ткачев	10.88			Г. КОРОНЕФТЕСЕРВИСМОНТАЖ г. Москва			
Циб. №	Вед. инж.	Кузнецова	10.88						

23992-06 34

СХЕМА 2
ФОРМОБРАЗОВАНИЕ КОНЕЧНОЙ КРОМКИ ПОЛОТНИЩА

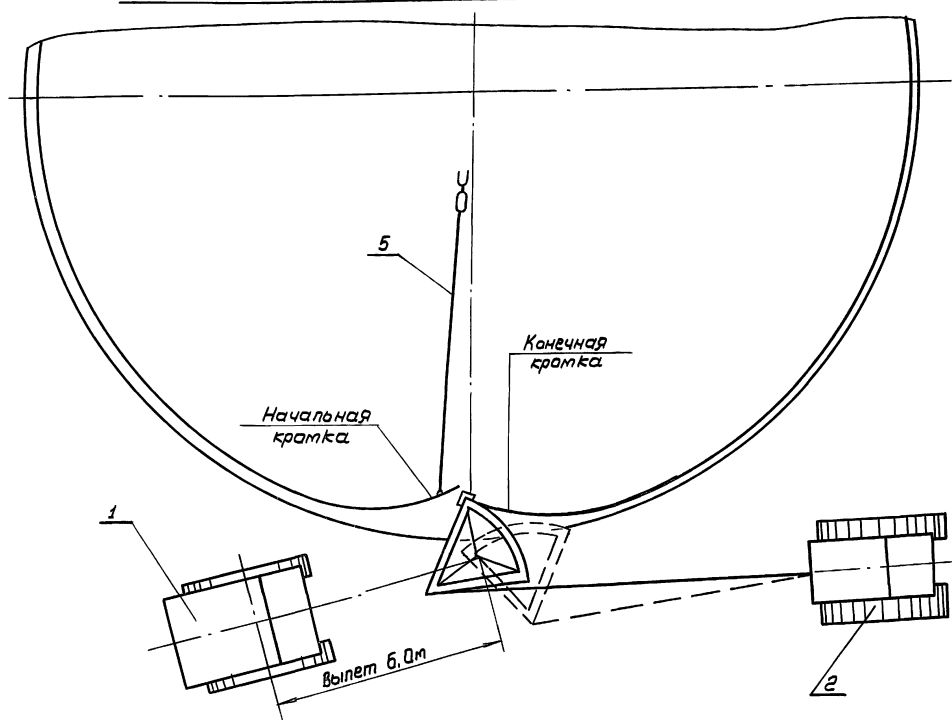
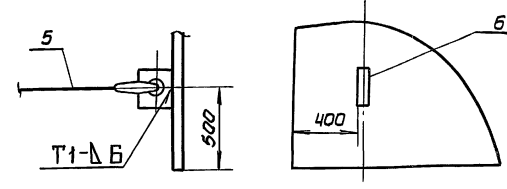
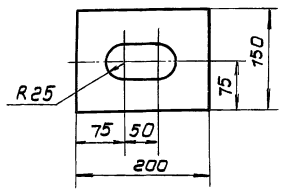


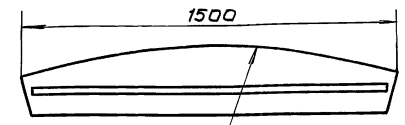
СХЕМА 4
КРЕПЛЕНИЕ РЫЧАЖНОЙ ЛЕБЕДКИ К СТЕНКЕ



СКОБА / ПОЗ. 6 /
М 1:5



ШАБЛОН / ПОЗ. 7 /



R 7590 (V=2 тыс. куб. м)
R 9490 (V=3 тыс. куб. м)

УКАЗАНИЯ

1. При формообразовании конечной кромки приспособление перевернуть.
2. Узел крепления лебедки поз. 5 к днищу см. стр. 26 схему 3.
3. Сварку производить электродами типа Э50А по ГОСТ 9467-75.

Поз.	Обозначение	Наименование	Ед. изм.	Кол.	Характеристика	Примечание
7		Шаблон	шт	1		из любого материала
8		Канат тягачный 8-40	шт	1	Канат 83 -Г-Г-1764 (180)	ГОСТ 3079-80
9		ЗамитЗН-27ХЛТУ361839-75	шт	5		
10		Кашш 75ХЛ ГОСТ 2224-72	шт	1		

СХЕМА 5
Проверка кривизны полотнища после формообразования

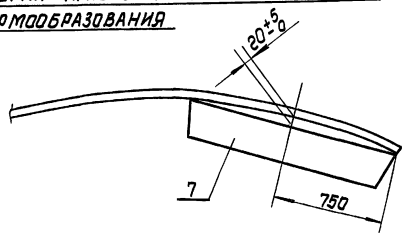
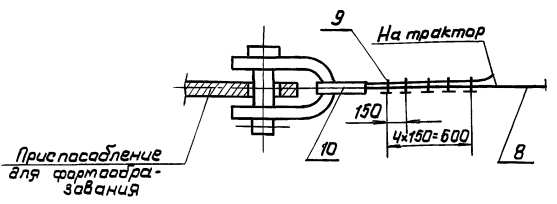


СХЕМА 3
КРЕПЛЕНИЕ КАНАТА К ПРИСПОСОБЛЕНИЮ ДЛЯ ФОРМОБРАЗОВАНИЯ (СЕКТОРУ)



903-9-20 см. 88 ПМ				
Привязан:	Бак-аккумулятор стальной	Станция	Лист	Листов
	откачивающий 2 тыс. куб. м для осушения в районах Севера	АП	33	
Нач. отд. Кузнецов	10.88			
Н. кант. Паньва	10.88	Формообразование канцевых частей полотнищ стенки (канчанье)		
ГУП Трещин	10.88	ГИПРОИФТЕСПРОМТАЖ		
В. инж. Кузьмина	10.88	г. Москва		

Альбом 6

Ш. Младш. проектировщик и вент. вент. шифр

Схема 1. Установка козел и строповка оголовника

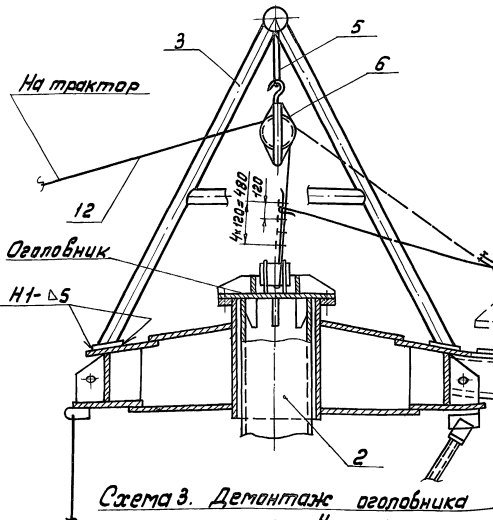


Схема 2. Крепление к покрытию резервуара отводного ролика

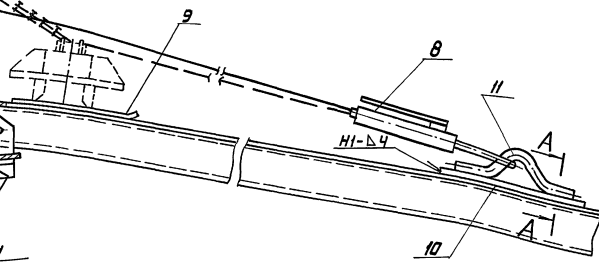
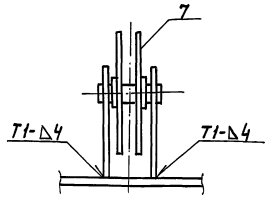
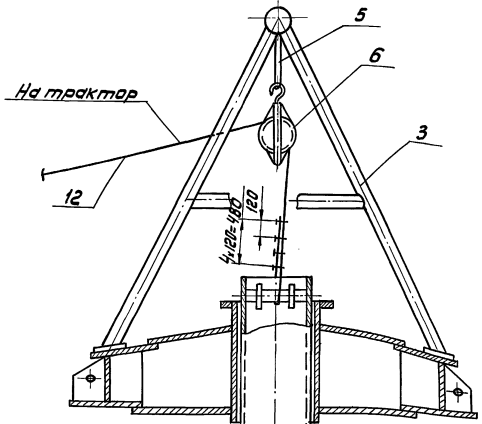
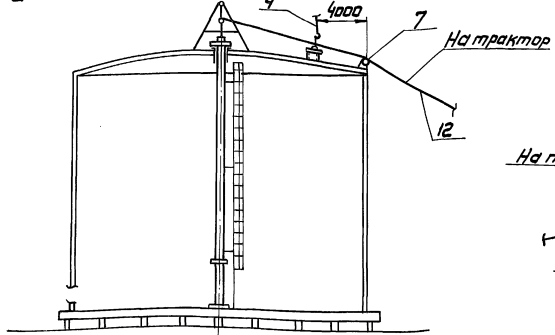
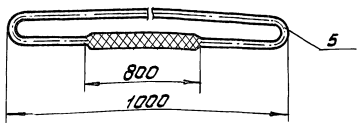


Схема 3. Демонтаж оголовника

Схема 4. Стрповка стойки



Кольцевой строп (поз 5)



ПОРЯДОК РАБОТ

1. Произвести демонтаж подкасов стойки, отвинтив болты, крепящие центральный щит к стойке.
2. По окончании всех сварочных работ на покрытии приступить к демонтажу монтажной стойки, для чего отвинтить гайки шпилек крепления центрального щита с оголовником стойки. Отвинчивание гаек производить равномерно, одновременно с диаметрально противоположных сторон оголовника. Выдерживать 30 мин. для приращения покрытия окончательного положения после осадки.
3. Установить над люком козлы для демонтажа монтажной стойки, навесить блок и укрепить козлы на покрытии (схема 1).
4. Приварить к покрытию отводной ролик (схема 2).
5. Застропить оголовник (схема 1), прикрепить его над стойкой и, оттягивая рычажной лебедкой, уложить на покрытие на подкладной лист (поз. 9). Переместить оголовник при помощи рычажной лебедки до положения указанного на схеме 3, после чего краном опустить его на землю.
6. Произвести строповку стойки (схема 4.)
7. Разболтить фланцевое соединение между нижним и верхним элементами стойки и отсоединить нижнюю лестницу.

Поз.	Обозначение	Наименование	Ед. изм.	Мат. характеристики	Примечание
1		Трактор типа С-100	шт. 2		
2		Стойки монтажная козлы для демонтажа монтажной стойки	шт. 1		см. таблицу
3	ПВС 51.05.00.00		шт. 1		
4		Кран МКГ-25БР стр. 235м	шт. 1		
5		Строп кольцевой	шт. 1	канат 19,5-Г-Г-1764 (180) ГОСТ 3079-80	
6		блок 5-200 мм 2778-61	шт. 1		
7	ПВС 5.07.00.00		шт. 1		
8		Ролик отводной	шт. 1	Q=15 КН	
9		Лебедка рычажная ТУ 36-1023-75	шт. 1		
10		Лист подкладной	шт. 1	лист В-6 ГОСТ 19303-74 В-6 ГОСТ 19303-74 В-6 ГОСТ 19303-74	
11		Пластина	шт. 1	лист В-16 ГОСТ 2590-71	
12		Скоба	шт. 1	круч В-15 ГОСТ 19303-74 канат 19,5-Г-Г-1764 (180) ГОСТ 3079-80 e=35м	

		903-9-20 см. 88 ПМ	
Привязан:		Лист 34	
И. КОТЛ. Попова	10.88	Демонтаж монтажной стойки (начало)	Гипроинформспецмонтаж
Г.И.П. Лавин	10.88		г. Москва
Ст. инж. Ивашкина	10.88		

Листом 6

ИЗМ. № 1 ПОДПИСАНО И ДАТА

СХЕМА 5. УДАЛЕНИЕ НИЖНЕГО ЭЛЕМЕНТА СТОЙКИ

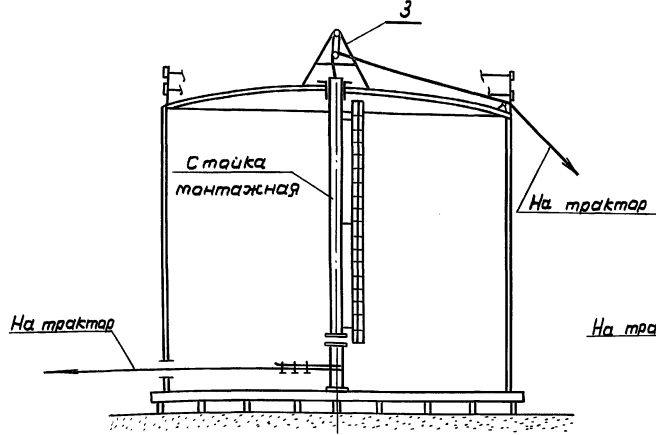
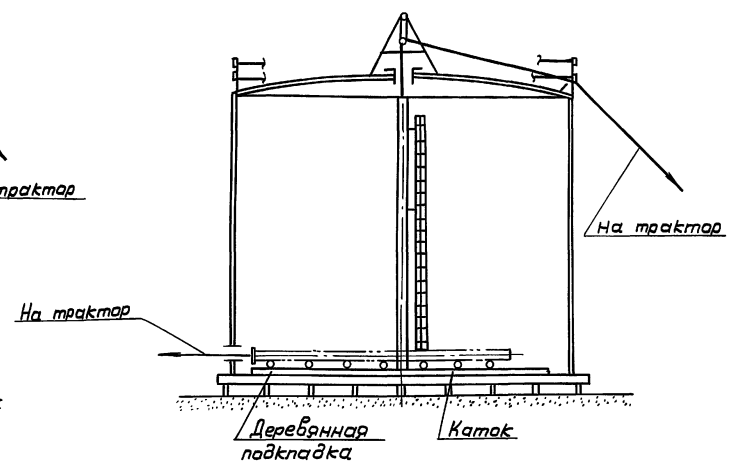


СХЕМА 6. УДАЛЕНИЕ ВЕРХНЕГО ЭЛЕМЕНТА СТОЙКИ

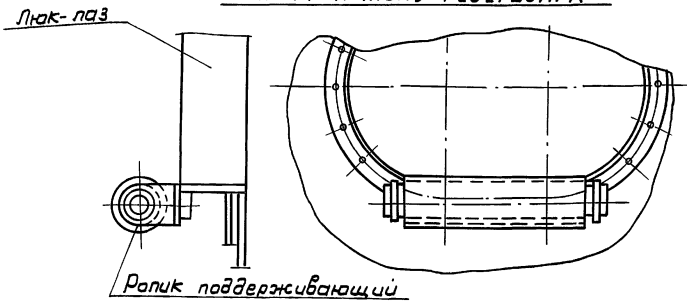


- ПОРЯДОК РАБОТ (продолжение)**
8. Срезать косынки, крепящие стойку к днищу. Приподнять верхнюю часть стойки на 100-150мм. Нижнюю часть стойки застропить и удалить через люк-лаз. (схема 5,6).
 9. Опустить верхнюю часть стойки до днища и произвести крепление тягового каната к низу стойки. Затем, чередуя подтягивание и опускание стойки, уложить ее на катки, расположенные на днище.
 10. Удалить элементы стойки из резервуара через люк-лаз.

УКАЗАНИЕ

Сварку производить электродами типа Э50А по ГОСТ 9467-75.

СХЕМА 7. КРЕПЛЕНИЕ ПОДДЕРЖИВАЮЩЕГО РОЛИКА К ЛЮКУ РЕЗЕРВУАРА



СКОБА (поз.11)

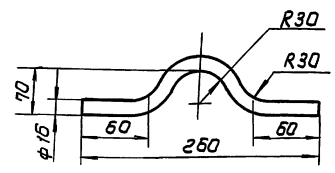
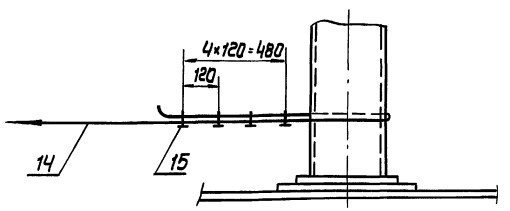


СХЕМА 8. КРЕПЛЕНИЕ ТЯГОВОГО КАНАТА К ЭЛЕМЕНТАМ СТОЙКИ



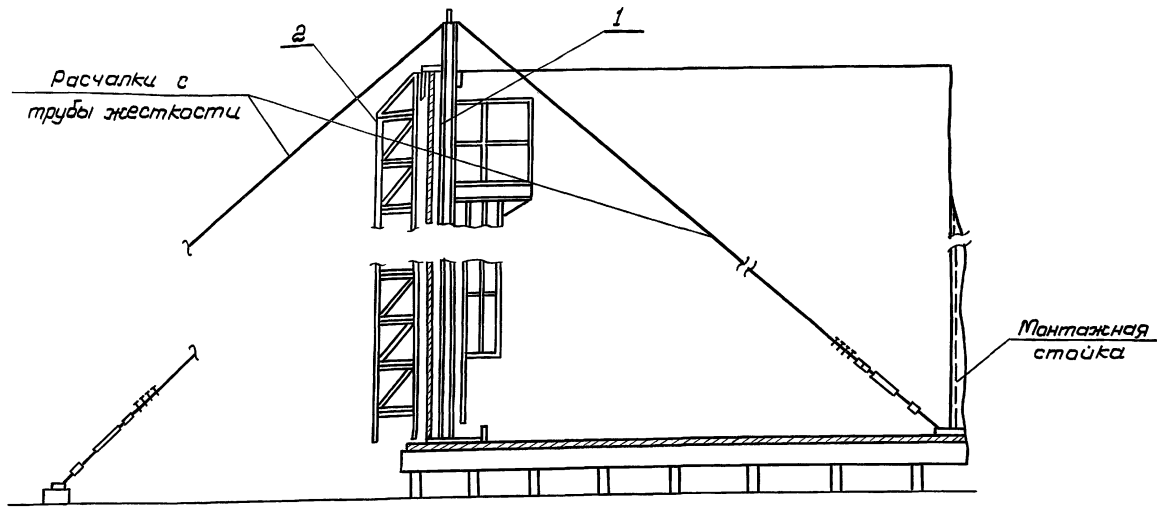
Поз.	Обозначение	Наименование	Ед. изм.	Кол.	Характеристика	Примечание
13	пвс.550.00.00	Ролик поддерживающий	шт	1		
14		Канат	шт	1		Канат 19,5-Г.1-1764 (180)
15		важик ЭК-23 ХЛ ТЭ36 1839-75	шт	20		ГОСТ 3079-80 l=20m

903-9-20 см. 88 ПМ			
Прибывана:	Ваф-аккумулятор стальной емкостью 2 тыс. куб. м. для сооружения в районах Казанского	Сварка	Лист
Нач. отд. Кузнецов	10.82	ДП	35
Н.канто Панова	10.82		
Г.ИП Тюрин	10.82		
В.инж. Кузнецова	10.82		
	Демонтаж монтажной стойки (аканчанче)	ГИПРОНЕФТЕСПЕЦИАНТН г. Москва	

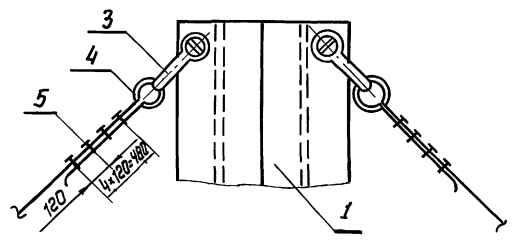
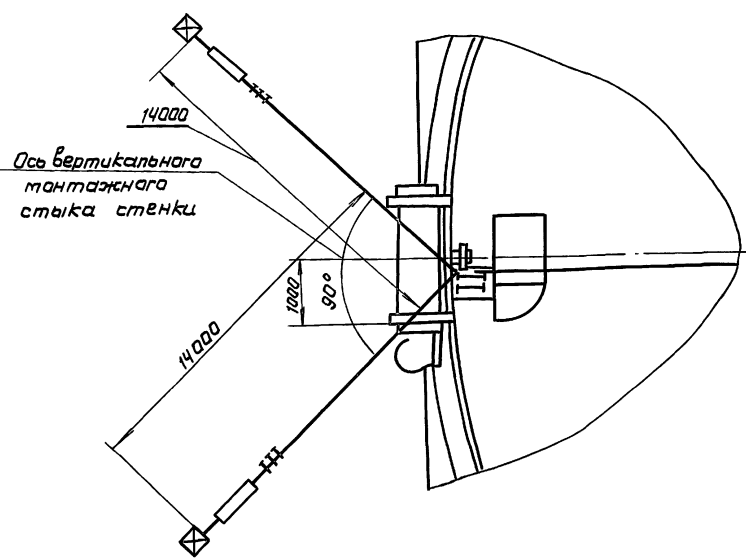
Ллобат 6

Шиб. и лосби. Лосби. и Лосби. Лосби. и Лосби.

СХЕМА 1. УСТАНОВКА ПРИСПОСОБЛЕНИЯ И ЛЕСОВ ДЛЯ ЗАМЫКАНИЯ ВЕРТИКАЛЬНОГО МОНТАЖНОГО СТЫКА



Вид Б



Емкость, куб. м	2000	3000
Δ величина нахлеста, мм	210	220
S, мм	16	20

ПОРЯДОК РАБОТ

1. До замыкания вертикального монтажного стыка стенки завести внутрь резервуара приспособление поз. 1.
2. Вывеску даткратами концевые участки полотнища стенки за контрольную риску R1 (радиуса резервуара наружный) на величину, равную S мм (1.5 толщины нижнего пояса стенки) сеч. Б-Б. Зафиксировать смежные кромки в этом положении приварными пластинами поз. 7 (сеч. Г-Г).
3. Установить в исходное положение приспособление для замыкания (поз. 1), закрепить подтяжники, приварив ограничители (сеч. Б-Б, сеч. Д-Д). Проверить по отвесам вертикальность приспособления и зафиксировать это положение расчалками (схема 1.3, сеч. А-А).
4. Произвести выравнивание стенки в зоне стыка с помощью винтов приспособления поз. 1 (сеч. В-В) Стык выставить вертикально, контроль производить по отвесу.

Поз	Обозначение	Наименование	Ед. изм	Кол	Характеристика	Примечание
1	18С6.07.00.00-01	приспособление для замыкания вертикального монтажного стыка	шт	1		
2	СК50240.27.00.00-01	навесные для замыкания вертикального монтажного стыка стенки	шт	1		
3		Скоба СА-32ХЛ ГОСТ 5.2312-79	шт	3		
4		Кожух 63ХЛ ГОСТ 2224-72	шт	3		
5		Занит ЗК-25ХЛ ТУЗБ 1839-75	шт	36		
6		Встроп кольцевой	шт	1	Канат 19,5-Г-Т-1784 (1780) ГОСТ 3079-80 l = 2600 мм	
7		Пластина 200x200	шт	8	Б-10 ГОСТ 19903-74 лист 8 ст 3 сп 5 ГОСТ 14637-79	
8	18С4.05.00.00	Стяжное приспособление	шт	4		

903-9-20 см. 88 ПМ

Привязан:		Бак-аккумулятор стальной емкостью 2 тыс. куб. м. для сооружения в районе Севера	Листов	Лист	Листов
	Нач. отд	Кузнецов	10.88	рп	36
	Н. контр	Ланова	10.88		
	Г.И.П	Плорин	10.88		
	В. инж.	Кузнецов	10.88		

Замыкание вертикального монтажного стыка (начало)
ГИПРОНЕФТЕСПЕЦИМАНТ
г. Москва

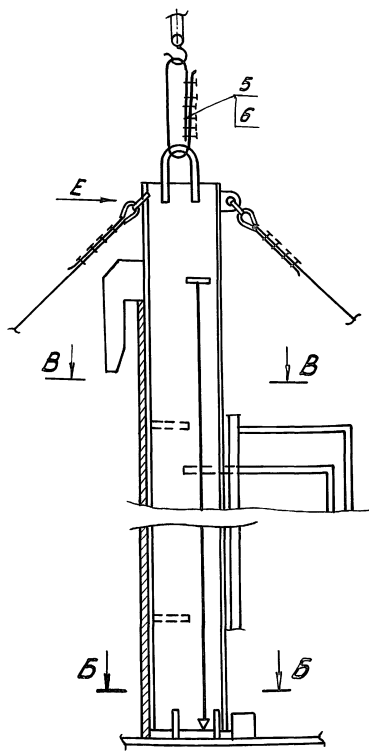
Альбом 6

Инв. № 101. Приспособление для замыкания вертикального монтажного стыка

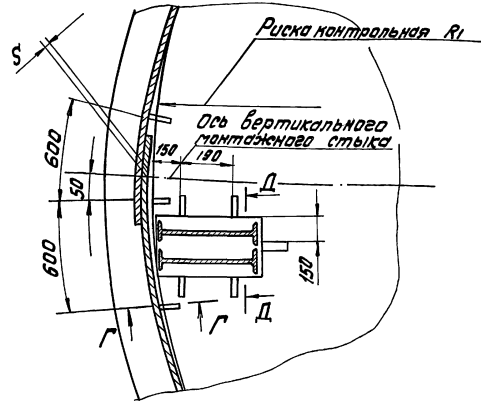
Схема 2

Стропалка приспособления для замыкания

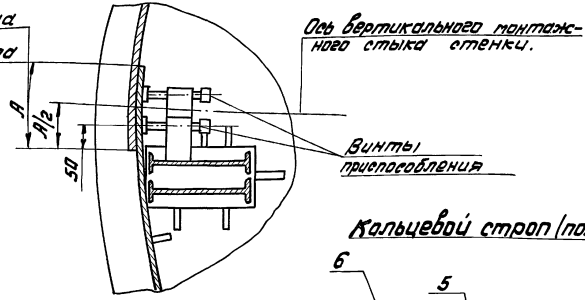
Альбом 6



Б-Б



В-В



Кольцевой строп (поз. 6)

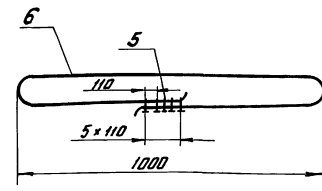
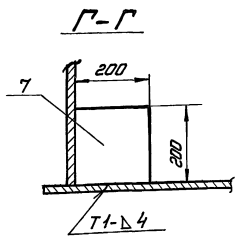
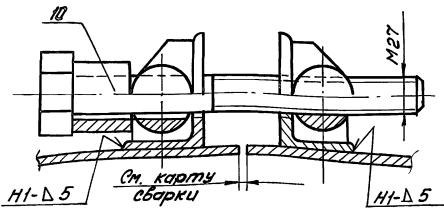
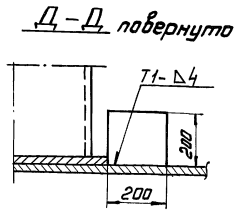


Схема 3. Установка стяжного приспособления.



ПОРЯДОК РАБОТ (продолжение)

5. Установить с наружной стороны подмасти поз. 2
6. Произвести срезку нахлеста стыка, выдерживая прямолинейность реза, разделку и зачистку кромок под сварку.
7. Произвести сварку стыка на прихватках (при необходимости применять стяжные приспособления) и его сварку (стр. 67, 71).

УКАЗАНИЯ

1. При расчлвении приспособления для замыкания стыка использовать расчалки с демонтированной трубы жёсткости (стр. 21) поз. 15). Расстояния установки якорей, якоря и талрепы расчалок трубы жёсткости см. стр. 27, 29. Узел крепления расчалки к днищу см. стр. 26 схему 9.
2. Сварку производить электродами типа Э50А по ГОСТ 9467-75.

Лист 1 из 1
Исполн. В.И.Сидоркин
Провер. В.И.Сидоркин

				903-9-20 см. 88 ПМ			
Привязан:				бак-аккумулятор стальной			
				ёмкостью 2 тыс. куб. м для			
				сборки в разрыве			
				деформации			
				Замыкание вертикального			
				монтажного стыка			
				(окончание)			
Нач. отд. Кучинцев		1088		Стр. 37		Лист 37	
Н. контр. Ланьва		1088		Испродел. ст. монтаж.			
Г.И.П. Тюрин		1088		г. Москва			
Ст. инж. Кучина		1088					
Инв. №							

ПОДГОТОВИТЕЛЬНЫЕ РАБОТЫ.

- 1.1. До начала испытаний закончить все сварочные работы и контроль сварных соединений.
- 1.2. Удалить из бака-аккумулятора все посторонние предметы.
- 1.3. Очистить днище и стенку от грязи.
- 1.4. Произвести осмотр соединений и поверхности днища, нижних поясов стенки, крышки на предмет выявления и устранения возможных трещин или других повреждений.
- 1.5. Стантировать временный подводящий трубопровод подачи и слива воды. Использование проектных трубопроводов для проведения испытаний согласовать при привязке проекта с заказчиком. Диаметр временного трубопровода определить с учетом максимальной производительности имеющегося насосного оборудования (см. схемы 1.2).
- 1.6. Стантировать временные подводящие трубопроводы для установки гидравлического U-образного манометра и регулирования давления или вакуума при испытаниях.
- 1.7. Все контрольно-измерительные приборы, а также задвижки для регулирования избыточного давления или вакуума, должны находиться за пределами обвапования, где расположить пост управления. Для этой цели из крыши бака-аккумулятора вывести трубу необходимого диаметра (в зависимости от объема бака-аккумулятора и производительности заправки) с отводами для манометра и регулирования давления. Рекомендуемые диаметры труб Ду 50±200. В конце трубопроводов должны быть поставлены соответствующие задвижки.
- 1.8. Гидравлический манометр (U-образная трубка) одним концом подсоединяется к отводу трубопровода, который должен быть заглушен и иметь на конце металлический

СХЕМА 1. РАЗВОДКА ВРЕМЕННЫХ ТРУБОПРОВОДОВ

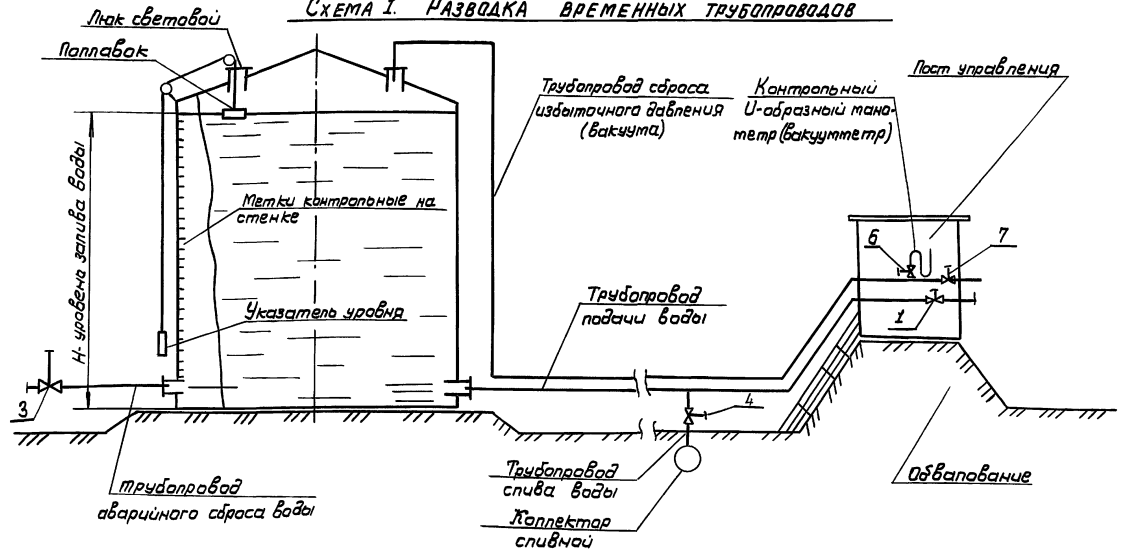


СХЕМА 3 РАСПОЛОЖЕНИЕ ПАТРУБКОВ ЗАПОЛНЕНИЯ И РАСКАДА

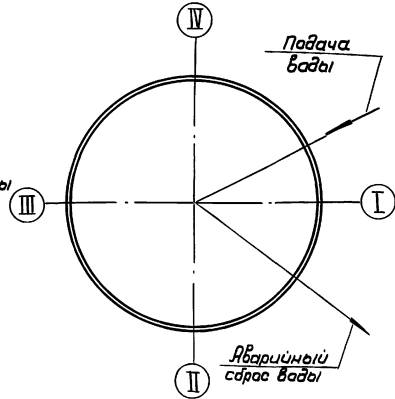
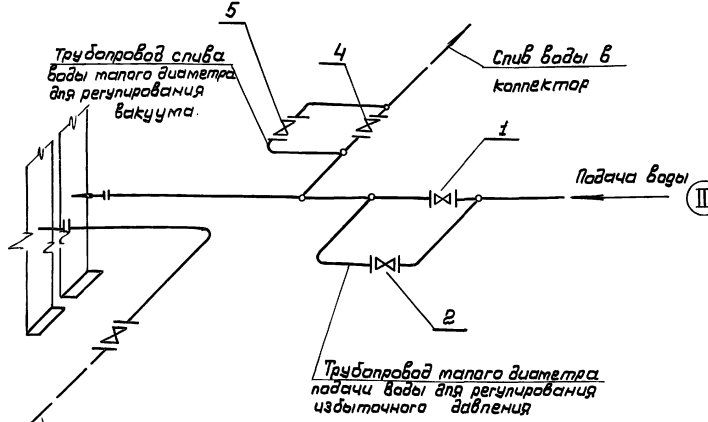


СХЕМА 2. ПОДАЧА И СЛИВ ВОДЫ



Внимание!

Технология испытаний, указанная на листах 39-42 данного альбома, предусматривает выполнение работ при положительной температуре (не ниже +5°C). Испытание баков-аккумуляторов в условиях температур ниже +5°C необходимо производить по специально-разработанной технологии, согласованной с заказчиком. При этом должны быть приняты меры по предотвращению замерзания воды в трубопроводах, задвижках, а также оттаивания стенки бака.

Альбом 6

Лист № 88 (всего листов 88)

903-9-20 см. 88 ПМ			
Исполн:	Нач. отд. Кузнецов	10.89	бак-аккумулятор стальной емкостью 6 тыс. куб. м для сварочных работ в районах Севера
Исполн:	Н. Коптев Ланова	10.88	
Исполн:	Вед. инж. Кузьмина	10.88	
Исп. №	Испытание бака-аккумулятора (начало)	10.88	Стальной лист Листов РП 38
			ГИПРОНЕФТЕВЕСПРОМАНТИ г. Москва

ПОРЯДОК РАБОТ (продолжение)

Таблица 1

№ п/п	Наименование отклонений	Допускаемое отклонение, мм	Примечание
1	Днище Высота хлапунов днища	не более 150	Допускаемая площадка одного хлапуна 2 м ²
2	Стенка Отклонение величины внутреннего радиуса стенки на уровне днища от проектной.	± 20	
3	Отклонение высоты стенки от проектной	± 20	
4	Отклонение образующих стенки от вертикали по поясам:		
	I	± 15	Затеры производить для каждого пояса на расстоянии до 50 мм от верхнего горизонтального шва. Проверку отклонений производить не реже чем через 5 м по окружности.
	II	± 30	
	III	± 40	
	IV	± 50	
	V	± 60	
	VI	± 70	
	VII	± 80	
	VIII	± 90	
5	Выпучины или вмятины на поверхности стенки вдоль образующей при расстоянии от нижнего до верхнего края выпучины или вмятины: до 1500 включительно свыше 1500 до 3000 свыше 3000 до 4500	± 15 ± 30 ± 45	Центральные отклонения стенки бака-аккумулятора должны укладываться в допустимые отклонения по п. 4 настоящей таблицы.
6	Покрытие Разность отметок стеновых узлов радиальных баков.	10	

трубчатый переход с наружным диаметром, равным диаметру стеклянной трубки. Другой конец U-образной трубки оставить открытым.

Гидравлический манометр собрать из стеклянных трубок диаметром 7-15 мм, соединенных между собой резиновыми вставками.

Общая высота гидравлического манометра 0,6 м. Величину избыточного давления или вакуума измерить в мм. вод. ст. по разности между уровнями воды в U-образной трубке, для чего последнюю закрепить на доске, на которой нанести шкалу с миллиметровыми делениями. До установки манометр должен быть испытан.

- 1.9. Подготовить автогидропадъемник АГП-12 или другое средство для проведения соответствующих измерений и наблюдений.
- 1.10. Проверить высотные отметки наружного контура днища и произвести измерения геометрических размеров бака-аккумулятора в соответствии с требованиями таблиц № 1, 2, если отклонения не превышают допустимых, приступить к испытаниям. При наличии отклонений, превышающих допустимые, они должны быть устранены монтажной организацией до начала испытаний.
- 1.11. Смонтировать трубопровод для аварийного сброса воды из бака-аккумулятора, выведенный за пределы абвалавания. Диаметр трубопровода должен обеспечить максимальный сброс воды.
- 1.12. Установить на резервуаре указатель уровня налива воды нанести контрольные метки на стенке (см. схему № 1).
- 1.13. Заглушить люки и патрубki на стенке бака-аккумулятора, световые люки на крыле оставить открытыми.
- 1.14. На время испытания установить границы опасной зоны радиусом не менее двух диаметров бака, внутри которой не допускается присутствие людей, не связанных с испытанием.
- 1.15. Все лица, причитающие участие в испытаниях, должны

прийти инструктаж по безопасным методам ведения работ с соответствующим письменным оформлением.

1.16. По окончании всех подготовительных работ, предусмотренных настоящей разделом, представителями монтажной организации, ответственной за проведение прочностных испытаний и заказчика составляется акт о готовности аккумулятора к испытаниям.

Таблица 2

Емкость, куб. м.	Допустимые отклонения наружного контура днища, мм			
	При незаполненном резервуаре		При заполненном резервуаре	
	Разность отметок соседних точек на расстоянии 6 м	Разность отметок любых других точек	Разность отметок соседних точек на расстоянии 6 м	Разность отметок любых других точек
2000, 3000.	20	50	40	80

903-9-20 см. 88 ПМ		
Бака-аккумулятор стальной емкостью 2 тыс. куб. м. для сооружения в районах Крайнего Севера	Стандарт	Лист
Испытание бака-аккумулятора (продолжение)	РП	39
ГИПРОНЕФТЕСПЕЦИМОНТАЖ г. Москва		

Привязан:

И. Кант	Л. Узнецов	10.88
Н. Кант	Панова	10.88
Г. П.	Тюрин	10.88
И. Кант	Жузыкина	10.88

Альбом 6

Шифр-Листов. Подписаны датами в дат. шиф. таб.

2. Испытания бака-аккумулятора.

Испытание бака-аккумулятора низкого давления на прочность и устойчивость производить при различных сочетаниях нагрузок:

гидростатическое давление, гидростатическое и избыточное давление, гидростатическое давление и вакуум в газовой среде.

2.1. Гидравлическое испытание.

2.1.1. Открыть все световые люки на крыше бака-аккумулятора, а также все задвижки и вентили трубопровода сброса избыточного давления (вакуума) (см. схему 1).

2.1.2. Закрыть задвижку 3 аварийного сброса воды и задвижки 4.5 трубопровода слива воды в коллектор (см. схему 2). Задвижка 2 должна быть закрыта.

2.1.3. Открыть задвижку 1 и подать воду в резервуар. Налив воды до расчетной высоты H (10750мм) осуществлять ступенями по парсам с промежутокми, необходимыми для осмотра.

По мере заполнения бака водой необходимо визуально наблюдать за состоянием конструкций и сварных соединений стенки.

Полный бак-аккумулятор, залитый водой до проектной отметки, испытать на гидростатическое давление с выдержкой 24 часа.

При этом задвижка должна быть закрыта.

Если в процессе испытания и при выдержке под гидростатической нагрузкой на поверхности стенки бака-аккумулятора или по краям днища не появятся течи и если уровень воды не будет снижаться, бак-аккумулятор считается выдержавшим гидравлическое испытание.

2.1.4. Если в процессе испытания будут обнаружены отпотевания, свищи, течи и трещины в швах поясов стенки (вне зависимости от величины дефекта), испытание должно быть прекращено и вода немедленно слита до уровня:

1) при обнаружении дефектов в поясах I ÷ IV на один пояс ниже расположения дефекта;

2) при обнаружении дефектов в поясах VI и выше - до V пояса.

Обнаруженные дефектные места подлежат удалению и заварке.

Исправленные места повторно проверить на герметичность и при отсутствии течи испытание может быть продолжено.

2.1.5. После залива бака-аккумулятора водой до расчетного уровня и выдержки под нагрузкой 24 часа произвести следующие измерения:

1) горизонтальности наружного контура-днища и определения осадки основания;

2) отклонений, образующих стенки от вертикали и местных отклонений стенки.

Указанные измерения должны соответствовать с замерами до залива бака-аккумулятора.

Гидравлическое испытание рекомендуется проводить при температуре окружающего воздуха + 5°C и выше.

2.2. Испытание избыточным давлением.

Испытание бака-аккумулятора избыточным давлением производить в два этапа:

1) доведение избыточного давления до рабочего (200мм. вод.ст.)

после чего произвести контроль сварных соединений крыши;

2) доведение избыточного давления до 250мм. вод.ст. (испытательное) с выдержкой 30 мин.

2.2.1. Снизить уровень воды в баке-аккумуляторе на 1м., открыть задвижку 4. До начала сброса воды световые люки на крыше бака-аккумулятора должны быть открыты.

2.2.2. Закрыть все люки и патрубки на крыше бака-аккумулятора, проверить их герметичность. Открыть вентиль контрольного манометра, установленного на трубопроводе сброса избыточного давления (см. схему 1). Все остальные задвижки 1,2,3,4,5 и 7 по схемам 1,2 при этом должны быть закрыты.

2.2.3. Открыть задвижки 1 и подать воду в бак-аккумулятор, увеличивая давление в газовой среде. При приближении давления к 200мм. вод.ст. закрыть задвижку 1 и подавать воду по трубопроводу такого диаметра, открыв вентиль 2.

Довести давление до 200мм. вод.ст. и закрыть вентиль 2.

Контроль давления вести по U-образному манометру.

2.2.4. Произвести контроль сварных соединений крыши абтывиванием.

Алюбом. 6

Умб. Лавров (Лавров) и Вата (Вата) и др.

				903-9-20см. 88 ПМ			
привязан:				бак-аккумулятор стальной, емкостью в тыс. куб. м для сооружения в районах Крайнего Севера			
						Листов	Листов
						рп	40
						ИСПОЛНИТЕЛИ	
						ГИПРОНЕФТЕСПЕЦИМОНТАЖ	
						г. Москва	
						23992-06 42	

Альбом 6

Все обнаруженные дефектные места отметить, после чего сбросить давление. Исправить дефектные места и повторить контроль при давлении 200мм. вод.ст.

- 2.2.5. Открыть вентиль 2 и довести давление до 250 мм. вод.ст. подачи воды в бак-аккумулятор. Закрыть вентиль и выдерживать бак под напором 30 мин. бак-аккумулятор считается выдержавшим испытание, если не наблюдается в процессе испытания падения давления по показаниям манометра.
- 2.2.6. Открыть задвижку 7 при закрытом кране манометра 6 и сбросить давление в бак-аккумуляторе.
- 2.3. Испытание бака на устойчивость вакуумом.
- 2.3.1. Открыть световое люки на крыше бак-аккумулятора, снизить уровень воды до 2-2,5м., открыв задвижку 4.
- 2.3.2. Закрыть световые люки на крыше бак-аккумулятора и проверить их на герметичность.
- 2.3.3. Открыть задвижку 4, довести вакуум в бак-аккумуляторе до 25мм. вод.ст. Контроль вести по U-образному манометру. Для плавного падения вакуума до необходимого параметра закрыть задвижку 4 и открыть вентиль 5 трубопровода слива воды малого диаметра. При достижении испытательного вакуума (40мм. вод.ст.) закрыть вентиль 5 и выдержать бак-аккумулятор под напором 30 мин.
- 2.3.4. При отсутствии признаков потери устойчивости (хлопыван, вмятин) стенка считается выдержавшей испытание на устойчивость.

Техника безопасности при проведении испытаний.

- 1. До начала испытаний приказом по организации, на которую возложено проведение испытаний, назначить ответственного лица-руководителя испытаний.
- 2. Перед проведением испытаний все работники, принимающие участие в них обязательно должны пройти инструктаж по безопасным методам ведения работ непосредственно на местах их выполнения, с соответствующим письменным оформлением.
- 3. Установленная граница опасной зоны должна быть ограничена предупредительными знаками. Площадка внутри опасной зоны должна обеспечивать свободный доступ к баку-аккумулятору и задвижкам,

снабжена инвентарными трапами для прохода через трамшеи, предупредительными надписями и т.д.

- 4. Выполнять работы на крыше бака-аккумулятора разрешается только при наличии ограждения.
- 5. Работы внутри бака-аккумулятора производить только под непосредственным надзором лица, ответственного за проведение испытаний.
- 6. Для наблюдения за состоянием конструкций во время испытаний в ночное время сам бак-аккумулятор, а также все места установки приборов, приспособлений, лестниц, проходы и т.п. должны быть освещены.
- 7. На все время испытаний нахождения лиц, не участвующих в испытаниях, внутри зоны обвалования запрещается.
- 8. Осмотр состоящих конструкций бака-аккумулятора при испытаниях и проведении затрав производят только лица, назначенные руководителем.
- 9. Во время повышения избыточного давления или вакуума, нахождения лиц, участвующих в испытаниях в зоне обвалования не разрешается.
- 10. Допуск к осмотру конструкций бака-аккумулятора разрешается не ранее чем через 10мин. после достижения установленных испытательных нагрузок.
- 11. Производить остуживание молотком или кувалдой стенки бака-аккумулятора, наполненного водой, запрещается.
- 12. Производить испытание кровли бака на прочность и герметичность во время дождя не разрешается.
- 13. При испытаниях бака-аккумулятора на избыточное давление или вакуум за показаниями U-образного манометра и состоянием конструкций установить постоянное наблюдение с безопасного расстояния (за обвалованием бака-аккумулятора).
- 14. В процессе испытаний, когда бак-аккумулятор запит водой и создано испытательное давление или вакуум, подходить к баку или подниматься на крышу строго запрещается. Подходить к баку-аккумулятору для производства работ разрешается только после выдержки конструкции под нагрузкой не менее 30мин. и после снижения ее на 20%.
- 15. Не допускать увеличения нагрузок выше испытательных.
- 16. Включить в схему контроля предохранительное устройство типа гидровакуум затвора при наличии избыточного давления или вакуума.

Имя, Инициалы, Подпись, Дата, Вектор шифра

				903-9-20см. 88 ПМ		
Приказан:				Бак-аккумулятор стальной ёмкостью 2 тыс. куб. м для сооружения в районах квантового центра		
Имя, Инициалы				10.88	Страниц	Лист
Имя, Инициалы				10.88	41	Листов
Имя, Инициалы				Испытание бака-аккумулятора (окончание)		
Имя, Инициалы				ГИПРОНЕФТЕСЕМОНТАЖ г. Москва		

Схема 1. Разметка установки лобителей для монтажа бандажа усиливающего каркаса

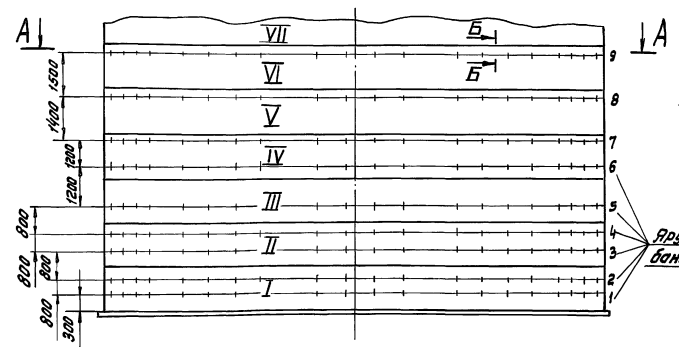
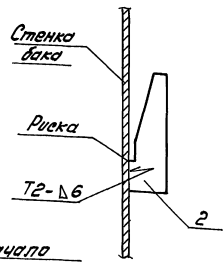
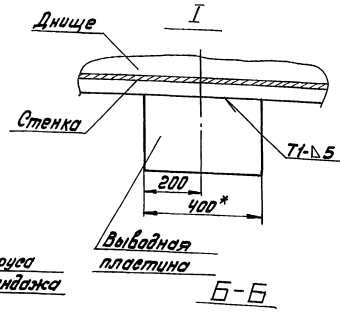
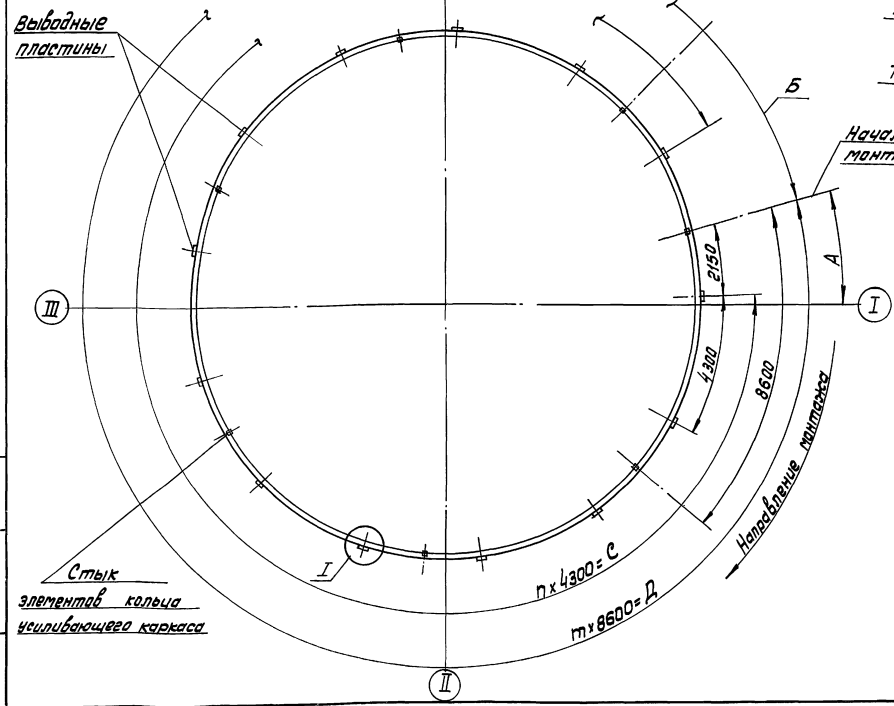


Схема 2. Разметка установки опорных пластин



Порядок работ

- Сварку усиливающей конструкции производить до испытания бака-аккумулятора.
1. Разметить и приварить к дну выводящие пластины. Разметить на них оси установки стоек (схема 2, узел I).
 2. Разметить стенку бака-аккумулятора под установку лобителей поз. 2 и приварить их (схема 1, сеч. А-А, Б-Б).
 3. Собрать элементы нижнего яруса бандажа на стенке бака и между собой на проектных шпильках (схема 5).
 4. Собрать на стенке 2ой 3ий и 4ий ярусы бандажа.
 5. На выводящие пластины установить стойки (схема 6), соединив их с калемцами бандажей с помощью болтов (схема 3).
 6. Собрать на стенке 5ый 6ой и 7ой ярусы бандажей.
 7. Соединить с установленными стойками последующие стойки с помощью болтов (схема 4).
 8. Последующие стойки соединить болтами с бандажами 5го 6го и 7го ярусов (схема 3).
 9. Монтаж остальных элементов стальной конструкции защиты производить наращиванием в аналогичной последовательности.
 10. Затянуть все болтовые соединения защиты, оставив не затянутыми все шпильки бандажей (гайки наверхнуть на шпильках на высоту гайки).
 11. Провести гидравлическое испытание бака согласно требованиям СНиП III-18-75.
 12. После выдержки бака под напором и слива воды на два пояса ниже проектного уровня залива произвести оттяжку проектных шпилек бандажей защиты и обварку накладок (схема 5).
 13. Приварить опорные пластины стоек защиты к выводящим пластинам дна бака проектными катетами (схема 6).

Поз.	Обозначение	Наименование	Ед. изм.	Кол.	Характерист.	Примечание
1		Литавиропрограмм АП-22	шт.	1		
2	см. табл.	Лобитель	шт.			В-10/01/1992-74 Лист 1/2 С-15/Лист 2/1-73

			903-9-20см. 88 ПМ			
Привязан:			Бака-аккумулятор стальной емкостью 5 тыс. м³ для гидроиспытания в районной котельной №1	Станция	Лист	Листов
	Исполн.	Удмурцов	10.88	РП	42	
	И.контр.	Пенда	10.88	Монтаж усиливающего каркаса бака (начало)		
	Г.И.П.	Трубин	10.88			
И.н.в. №	И.инж.	Кувшинов	10.88	Гидроэнергетический монтаж г. Москва		

Альбом Б

Лист № 1 из 2. Листы и детали. Взамин № 12

Альбом 6

A-A (бак-аккумулятор ёмк. 2000 куб. м)

Схема 3. Соединение банджа и стоек усиливающего каркаса

A-A (бак-аккумулятор ёмкостью 3000 куб. м)

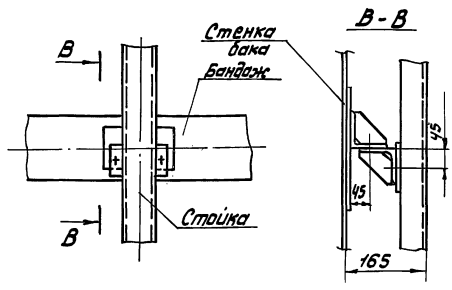
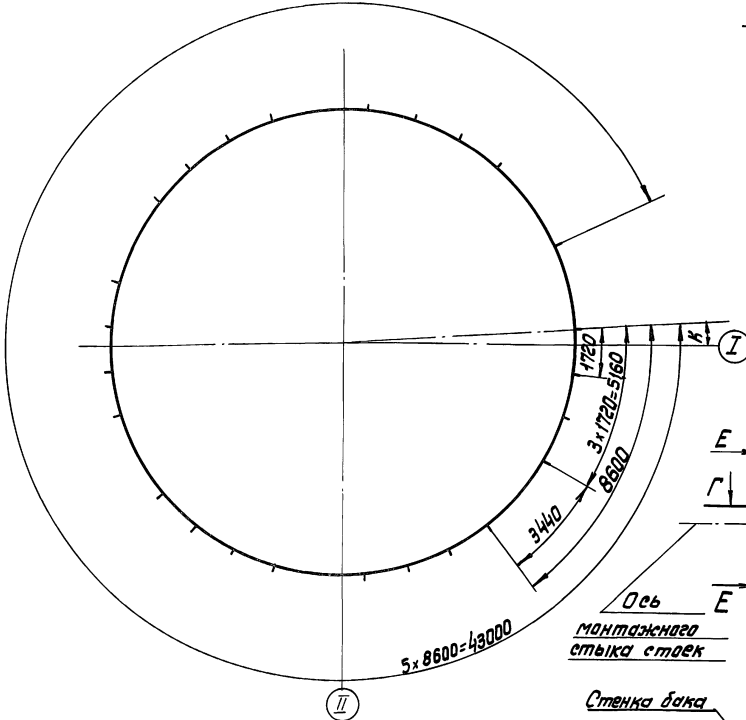


Схема 4. Соединение стоек усиливающего каркаса между собой

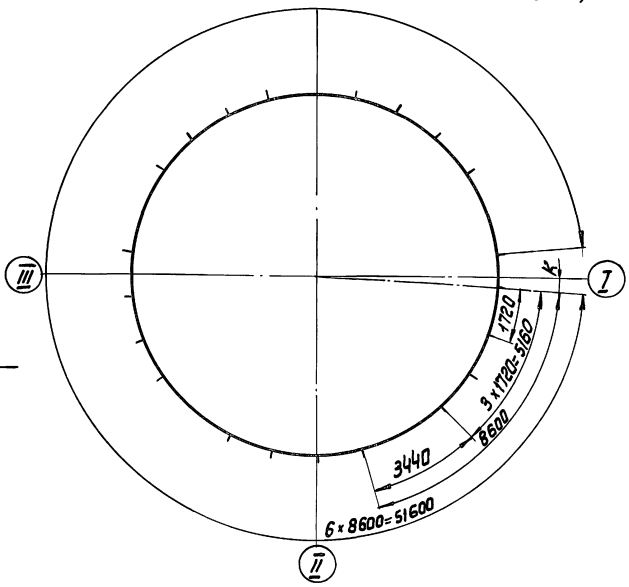
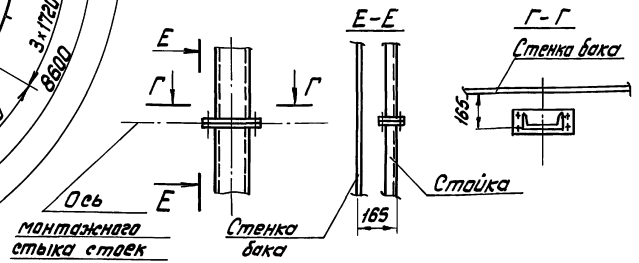


Схема 5. Соединение полос банджа между собой

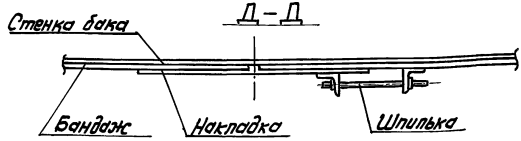
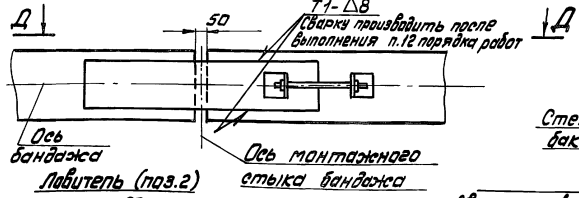
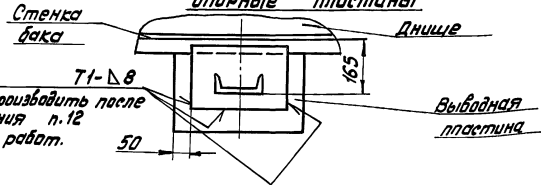
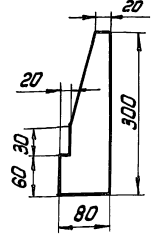


Схема 6. Установка стоек на опорные пластины



УКАЗАНИЯ

1. Сварку стальной защиты бака производить с подмастей, предназначенных для монтажа тепловой изоляции.
2. По мере сборки конструкций защиты производить установку и приборку элементов крепления тепловой изоляции согласно технических решений принятых в альбоме 5 ТИ настоящего проекта.
3. Данные листы смотри совместно с листами альбома 2 КМ2.
4. Сварку производить электродами типа Э50А по ГОСТ 9467-75.



Ёмкость, куб. м	размеры, мм							кол., шт.	
	A	B	C	D	K	П	П7	П7	раз. 2
2000	3500	4665	47300	43000	1780	11	5	180	
3000	1500	7997	55900	51600	220	13	6	216	

903-9-20см. 88 ПМ

Прибыло		Выдано		Итого		Остаток	
№	Дата	№	Дата	№	Дата	№	Дата

Вак-аккумулятор стальной ёмкостью 2 тыс. куб. м для сооружения в районах крайнего севера

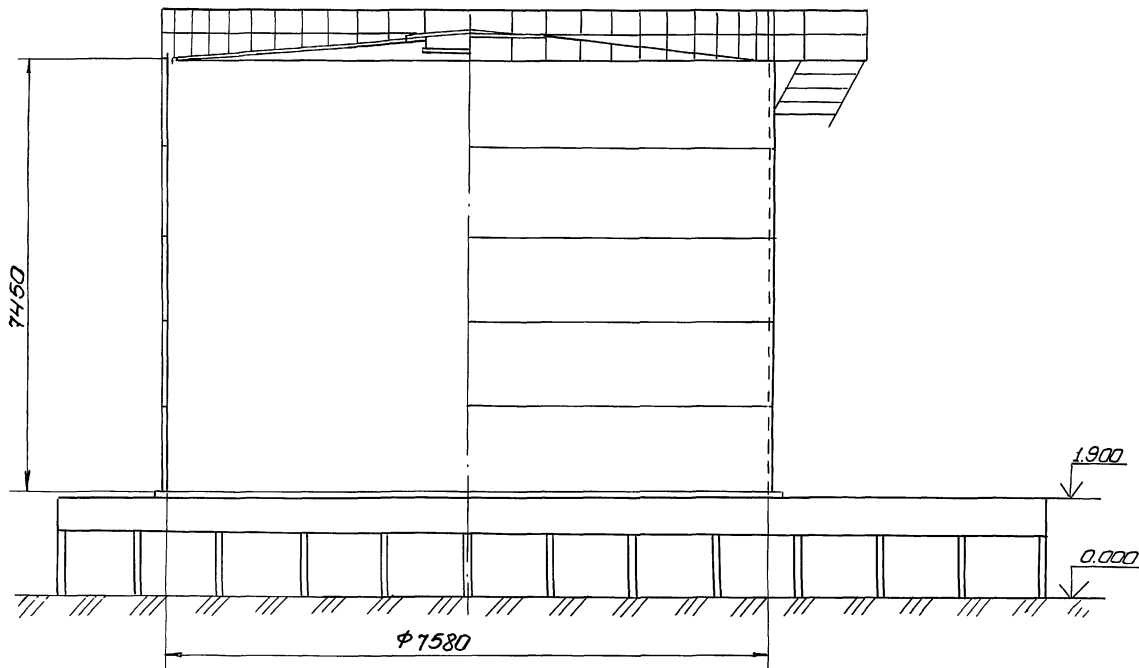
Монтаж усиливающего каркаса бака (окончание)

Ст. инж. Козлова

23992-06 45

Лист № 1 из 1. Листы в алб. 6. Взам. № 16 1/8

Льдыам 6



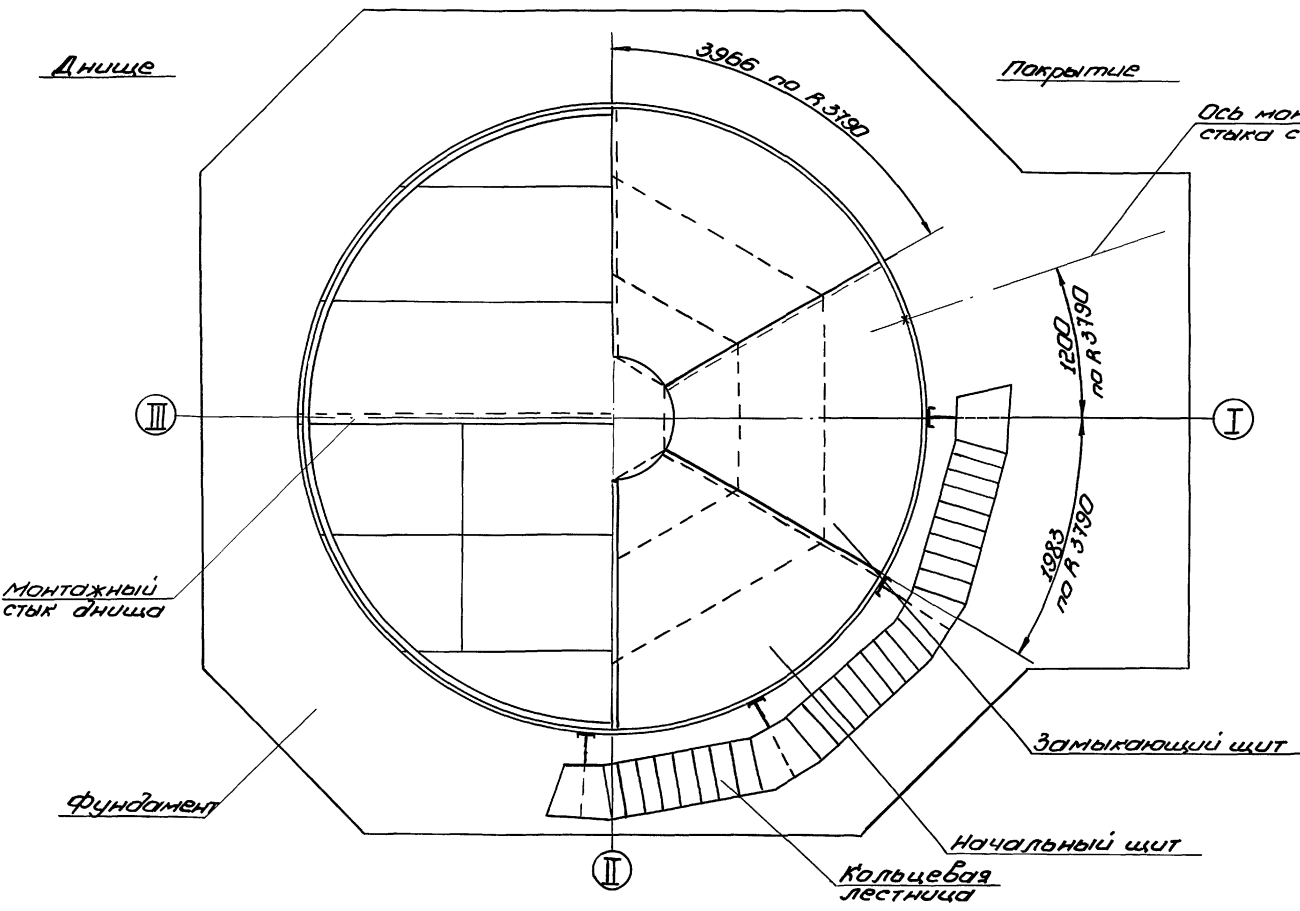
Ф 7580

План

Днище

Покрытие

Ось монтажного стыка стенки



Показатели масс элементов бака перелива

Наименование	Масса, т
Днище	1,48
Стенка	5,67
Покрытие	2,14
Площадка, ограждение	0,41
Кольцевая лестница	0,89
Люки-лазы	0,91
Всего	11,5

Геометрические размеры элементов

Наименование	Условное обозначение	Размеры, мм
Диаметр бака перелива	ДВн.	7580
Стенка: Высота	Н	7450
Толщина по поясам	У	4
	IV	4
	III	4
	II	4
	I	4
Днище: диаметр	ДВн.	7620
толщина	δ,	4

Применяемые механизмы

Операции	Механизмы	кол.
Монтаж днища	Трактор типа С-100	2
	Трактор типа С-100, АПТ-22	1
Подъем рулона стенки	Кран МКГ-25БР, в стр. = 18,5 м	1
Установка монтажной стойки	Кран МКГ-25БР, в стр. = 18,5 м	1
Установка щитов покрытия	Кран МКГ-25БР, в стр. = 18,5 м	1

Техническая характеристика

1. Плотность воды 1 т/м³
2. Избыточное давление 2,0 кПа
3. Вакуум 0,25 кПа
4. Максимальная температура воды 95°С
5. Ветровая нагрузка III, IV, V районы 0,38; 0,48; 0,6 кПа
6. Снеговая нагрузка III, IV, V районы 10; 15; 20 кПа
7. Расчетная температура наружного воздуха минус 60°С
8. Сейсмичность района строительства 9 баллов и менее

903-9-20 см. 88 ПМ

Привязан:

И.И.И.	Кузнецов	10.88
М.М.М.	Ланова	10.88
Г.Г.Г.	Тарин	10.88
С.С.С.	Кузьмина	10.88

Баки-аккумуляторы стальной емкости 2 тыс. куб. м для сооружения в районах Крайнего Севера	Станд.	Лист	Листов
Общий вид бака аварийно-го перелива емкостью 300 куб. м	РП	44	
	Гипрометгоспеч. монтаж		
	г. Москва		

Схема 1. Строповка рулона при разворачивании полотнища

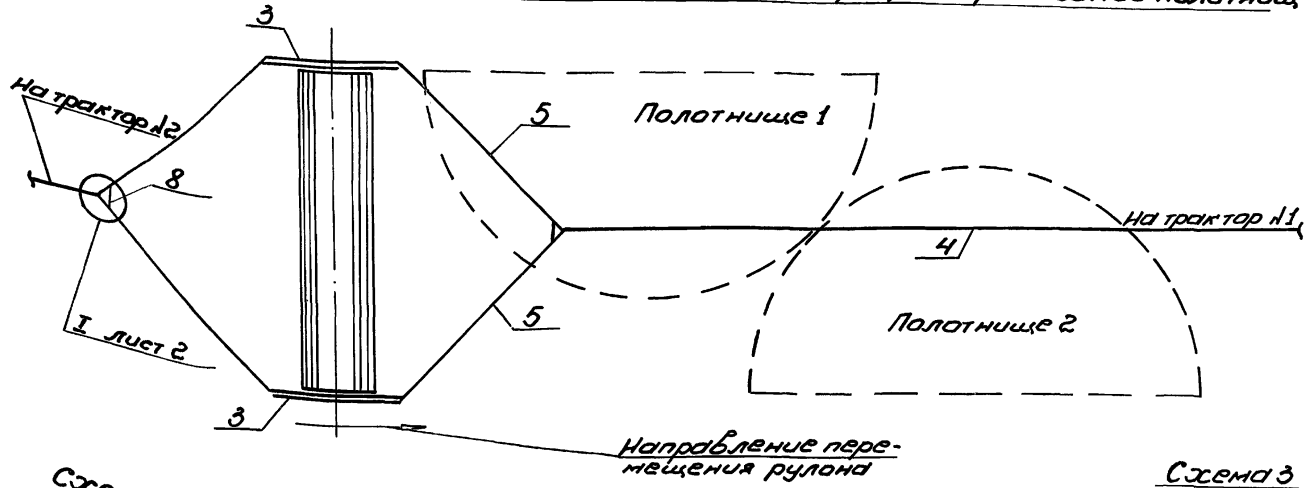


Схема 2. Закрепление рулона в нерабочем положении

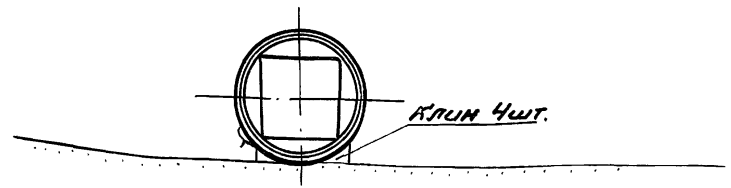


Схема 3. Установка рулона перед срезкой скрепляющих планок

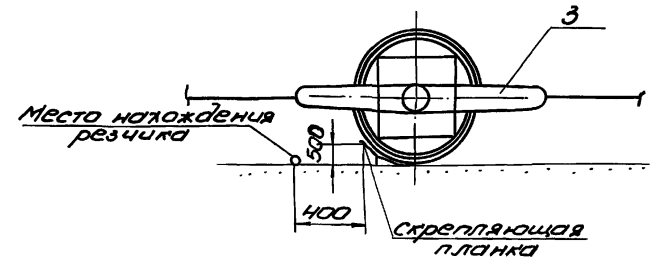
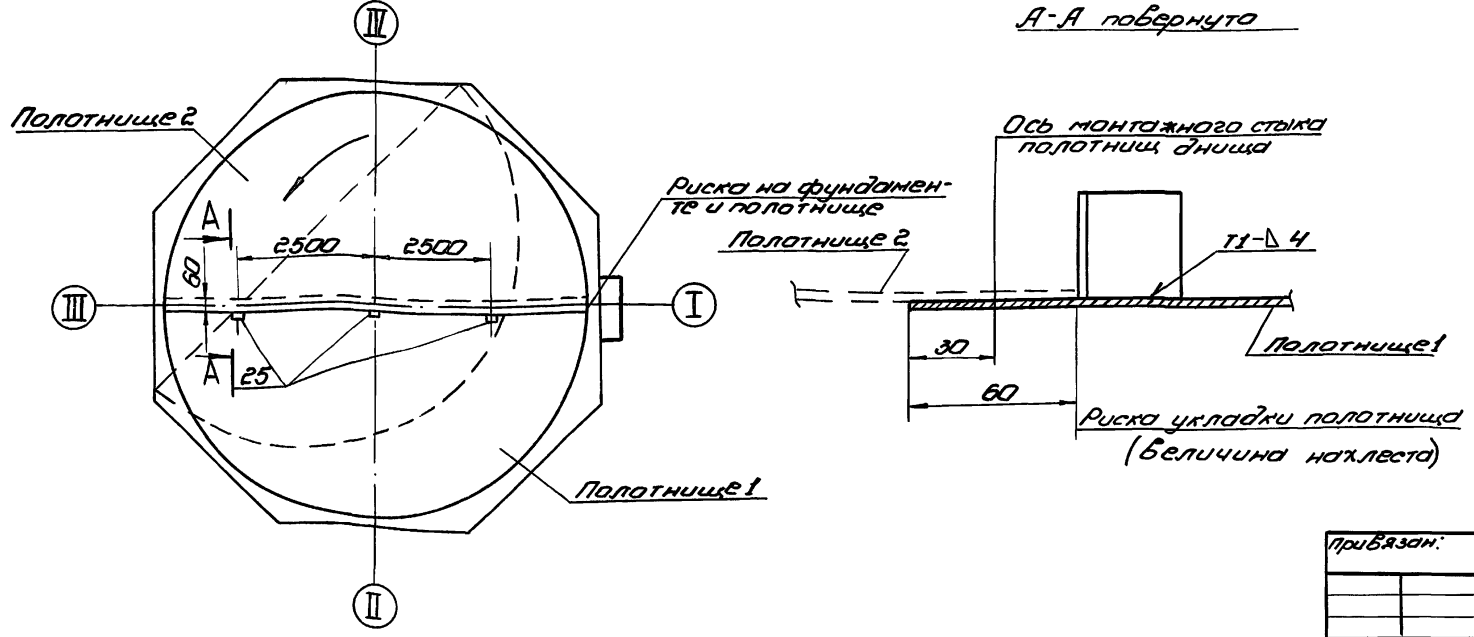


Схема 4. Укладка полотнищ днища



ПОРЯДОК РАБОТ

1. Произвести планировку площадки для раскатывания рулона.
2. Установить рулон в положение, удобное для срезки планок (схема 3) и зафиксировать его деревянными клиньями (схема 2).
3. Произвести строповку рулона, установив приспособление для раскатки (схема 1).
4. Натянуть канаты тракторами и убрать деревянные клинья из-под рулона со стороны разворачивания (схема 3).
5. Срезать удерживающие планки полотнища днища. Резчик должен находиться на расстоянии не менее 400 мм от рулона (схема 3).
6. Перекатить рулон, развернув первое, а затем второе полотнище.
7. Нанести на фундамент несмываемой краской риски осей I, II, III, IV.
8. Установить направляющую подставку в рабочее положение и закрепить её на сваях фундамента двумя стропами поз. 7. Уложить первое полотнище днища в исходное положение. Произвести строповку полотнища (схема 6, указание п. 1).
9. Произвести натаскивание полотнища днища на фундамент трактором (поз. 2) с поддержкой краном (поз. 1). Угол отклонения

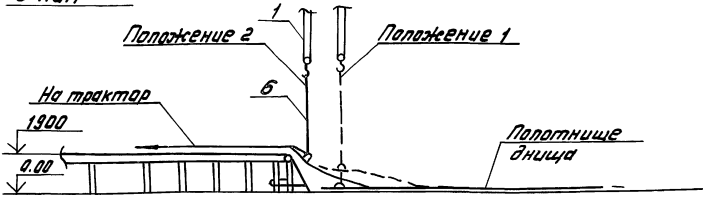
Поз.	Обозначен.	Наименование	ед. изм.	кол.	Характерист.	Примечан.
1		Кран мкг-255Р, стр-18,5м	шт.	1	В стр. - 18,5 м	
2		Трактор типа С-100	"	2		
3	ПВС.31.01.00.00	Устройство для раскатки рулонов	"	2		
4		Канат тягачевый к трактору	"	2	Канат 27,0-Г-1-1764 (180) ГОСТ 3079-80, L=35 м	
5		Канат тягачевый к приспособлению	"	4	Канат 19,5-Г-1-1764 (180) ГОСТ 3079-80, L=15 м	
6	ПВС.10.04.00.00	Строп 3* ветвевый	"	1		
7		Строп фиксирующий	"	2	Канат 19,5-Г-1-1764 (180) ГОСТ 3079-80, L=10 м	
8		Звено Р-1-6,3 КП ГОСТ 557382	"	2		

				903-9-20см. 88 ПМ		
Привязан:				Бак-аккумулятор стальной ёмкостью 6 тыс. куб. м для сраужения в районах Крайнего Севера		
Нач. отд.	Кузнецов	10.88		Стadia	Лист	Листов
Н. контр.	Панова	10.88		РП	45	
Г.П.	Тюрин	10.88		Гипронефтегеспеч-монтаж г. Москва		
Инж. №	Кузьмина	10.88		Монтаж днища бака абарийного перелива (начало)		

Инв. № 10/11 Листы и дата Взам. инв.

Схема 5. Натягивание полотнищ днища на растрерк

Этап I



Этап II

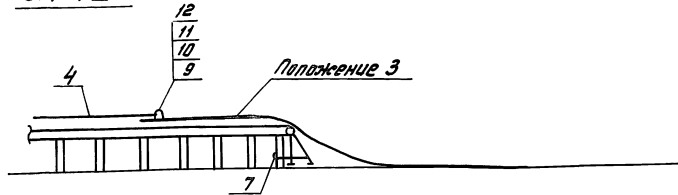
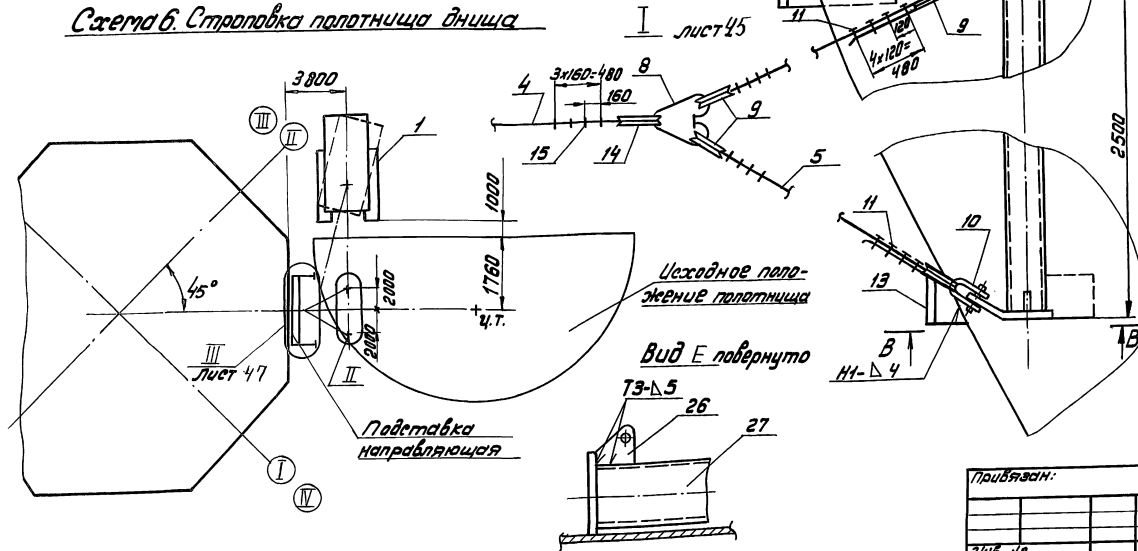
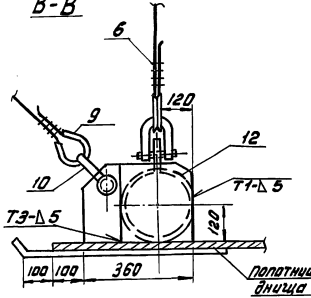


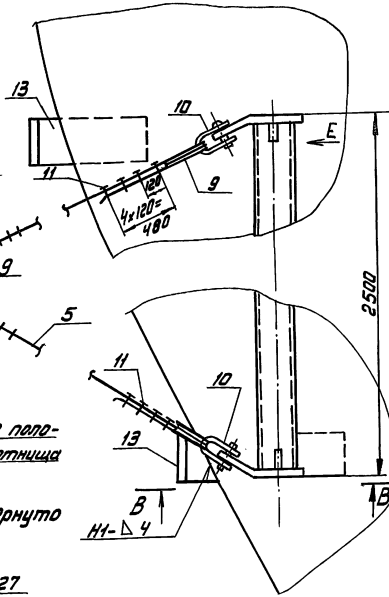
Схема 6. Строповка полотнища днища



В-В



II



ПОРЯДОК РАБОТ (продолжение)

- грубого полноты крана от вертикали не должен превышать 3° (схема 5).
10. Нанести на полотнище несмываемой краской риски ①-② на расстоянии 30мм от края (А-А).
11. Установить полотнище 1 в проектное положение (схема 4).
12. Аналогично натянуть полотнище 2 и установить его на некотором расстоянии от полотнища 1.
13. Прибить к полотнищу 1 три упора (поз. 25) на расстоянии 60мм от кромки.
14. Установить полотнище 2 в проектное положение с учетом наклона. Проверить проектное положение и размеры днища.
15. Произвести привязку полотнищ между собой и сварить монтажный стык сплошным проектным швом (стр. 75).

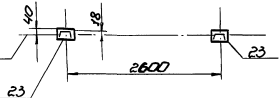
Поз.	Обозначен.	Наименование	Ед. изм.	Кол.	Характерист.	Примечан.
9		Ковш б/л ГОСТ 2224-72	шт.	8		
10		Клава с/р-32ХЛ ГОСТ 52312-79	"	4		
11		Зажим 3К-23ХЛ ТУ 36.1839-75	"	40		
12		Пластина 250x350	"	2	Лист В-10 ГОСТ 19903-74 В-15 ГОСТ 19282-72	
13		Пластина 200x300	"	2	Лист В-3 ГОСТ 19903-74 В-5 ГОСТ 14637-75	
14		Ковш 85ХЛ ГОСТ 2224-72	"	2		
15		Зажим 3К-27ХЛ ТУ 36.1832-75	"	10		
16		Труба L=4000 мм	"	1	Труба 325x10 ТУ 14-3-500-76 В-001 ГОСТ 14.637-79	
17		Стяжка L=1600 мм	"	2	Швеллер 16 ГОСТ 8240-72 В-3 ГОСТ 535-79	
18		Стяжка L=1660 мм	"	2		
19		Связь L=2850 мм	"	1	Б-60х3-5 ГОСТ 8509-86 В-13 ГОСТ 535-79	
20		Перемишка L=2780 мм	"	1		
21		Перемишка L=1700 мм	"	2		
22		Связь L=3000 мм	"	1		
23		Плита 105x200	"	6	Лист В-10 ГОСТ 19903-74 В-13 ГОСТ 14.637-79	
24		Ограничитель L=270 мм	"	2	Швеллер 16 ГОСТ 8240-72 В-3 ГОСТ 535-79	
25		Упор L=50 мм	"	3	Уголок 6-50x10-5 ГОСТ 8509-86 В-13 ГОСТ 535-79	

		903-9-20см, 88 ПМ	
Привязки:		Экз-аккумулятор стартовый	
		оборудован в районной	
		Крайнее северо	
		Монтаж днища б/ка	
		оборудовано переоборудованием	
		(продолжение)	
		Лист	Лист
		РП	46
		Гипропроектселищник	
		г. Москва	

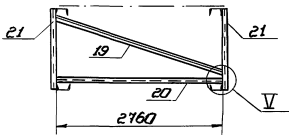
Альбом 6

III лист 46
М 1:50

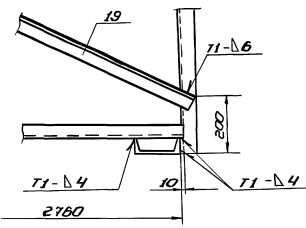
ПЛАН НА ОТМ. 1170



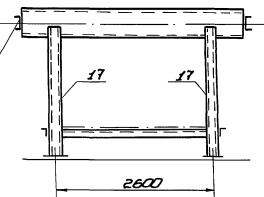
ПЛАН НА ОТМ. 500



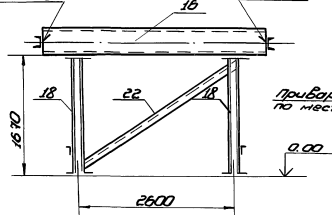
V
М 1:10



Δ-Δ
М 1:50



Г-Г
М 1:50

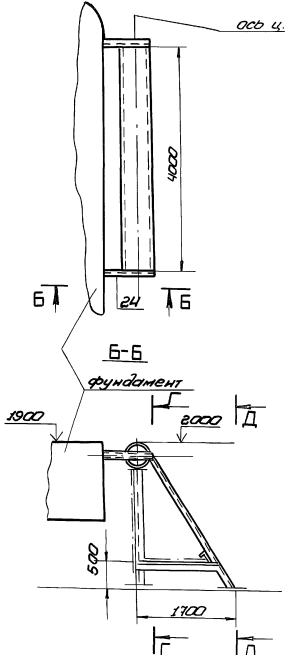


ТРЕБОВАНИЯ БЕЗОПАСНОСТИ ТРУДА.

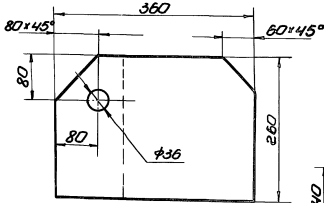
1. При срезке удерживающих планок канаты должны быть в натянутом состоянии во избежание самопроизвольного разворачивания рулона.
2. При срезке удерживающих планок рулон расположить так, чтобы канальный участок полотнища был прижат рулоном, а планка располагалась на высоте не более 300 мм (схема д).
3. Во время перекачивания рулона и при разворачивании полотнища длина как впереди, так и сзади него на расстоянии не менее 15 м, не должны находиться люди.
4. Оставлять рулон в стадии разворачивания на длительный срок (обеденный перерыв, окончание смены) запрещается.
5. Рулон, не находящийся в стадии разворачивания, должен быть закреплён клиньями с двух сторон (схема е).
6. Перед началом работы четко отработать систему сигнализации между бригадиром, трактористами и правщиком. Команды по перемещению рулона и полотнища даёт только бригадир.

УКАЗАНИЯ

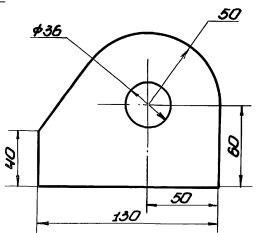
1. При натягивании полотнища на фундамент использовать строповку (поз. 4, 5, 8, 9, 10, 11, 14, 15) ранее применяемую при разворачивании полотнища.
2. Сварку производить электродом типа ЭС 350 А по ГОСТ 9487-75.



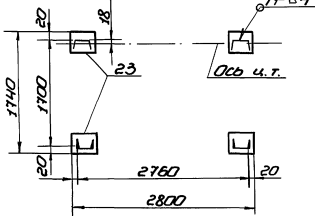
Пластина (поз. 12)



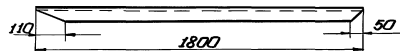
Скоба (поз. 26)



ПЛАН НА ОТМ. 0.00



поз. 11



Поз.	Обозначен.	Наименование	Ед. изм.	Кол.	Характерист.	Примечания
26		Скоба 110x130	шт.	2		В по ГОСТ 13823-74
27		Труба φ=2480 мм	шт.	1		Образ. ГОСТ 13823-74

903-9-20 см. 88 ПМ		
Возм. отключитель стальной	Стальной	Металл
Металл	Лесоба	10.83
ГПР	Труба	10.83
Ст. инж.	Курчина	10.83

ПОРЯДОК РАБОТ

1. Перенести оси I-III, II-IV и центр O на днище бака абарийного перелива.
2. Установить и приварить в центре днища подкладной лист поз. 2. Перед его установкой в центре подкладного листа просверлить отверстие $\Phi 10$ мм.
3. Приварить в центре днища стойку разметочного приспособления (поз. 1).
4. При помощи разметочного приспособления на днище нанести кольцевые риски радиусами:
 - 1) R_1 3786 - для приварки ограничительных уголков
 - 2) R_2 3586 - для проверки вертикальности стенки
 - 3) R_3 860 - для контроля вертикальности стойки
5. Отметить радиусом R_3 1200 на кольцевой риске R_1 точку "Б" - ось вертикального монтажного стыка стенки (схема 1).
6. Отметить радиусом R_4 1983 на кольцевой риске R_1 точку "В" - ось начала установки первого щита покрытия.
7. На кольцевой риске R_1 725 отметить точку "К" для ориентации стойки при ее установке (схема 1).
8. На подкладном листе нанести риску R 180 для приварки лобовиков (схема 2).

УКАЗАНИЯ

1. Риски и точки, указанные на схеме нанести яркой несмываемой краской. Рискку R_1 нанести кернением.
2. Подкладной лист (поз. 2) фиксирующий центр днища, остается на весь период эксплуатации бака абарийного перелива.
3. Сварку производить электродами типа Э50А по ГОСТ 9467-75.

Схема 1. Разметка днища

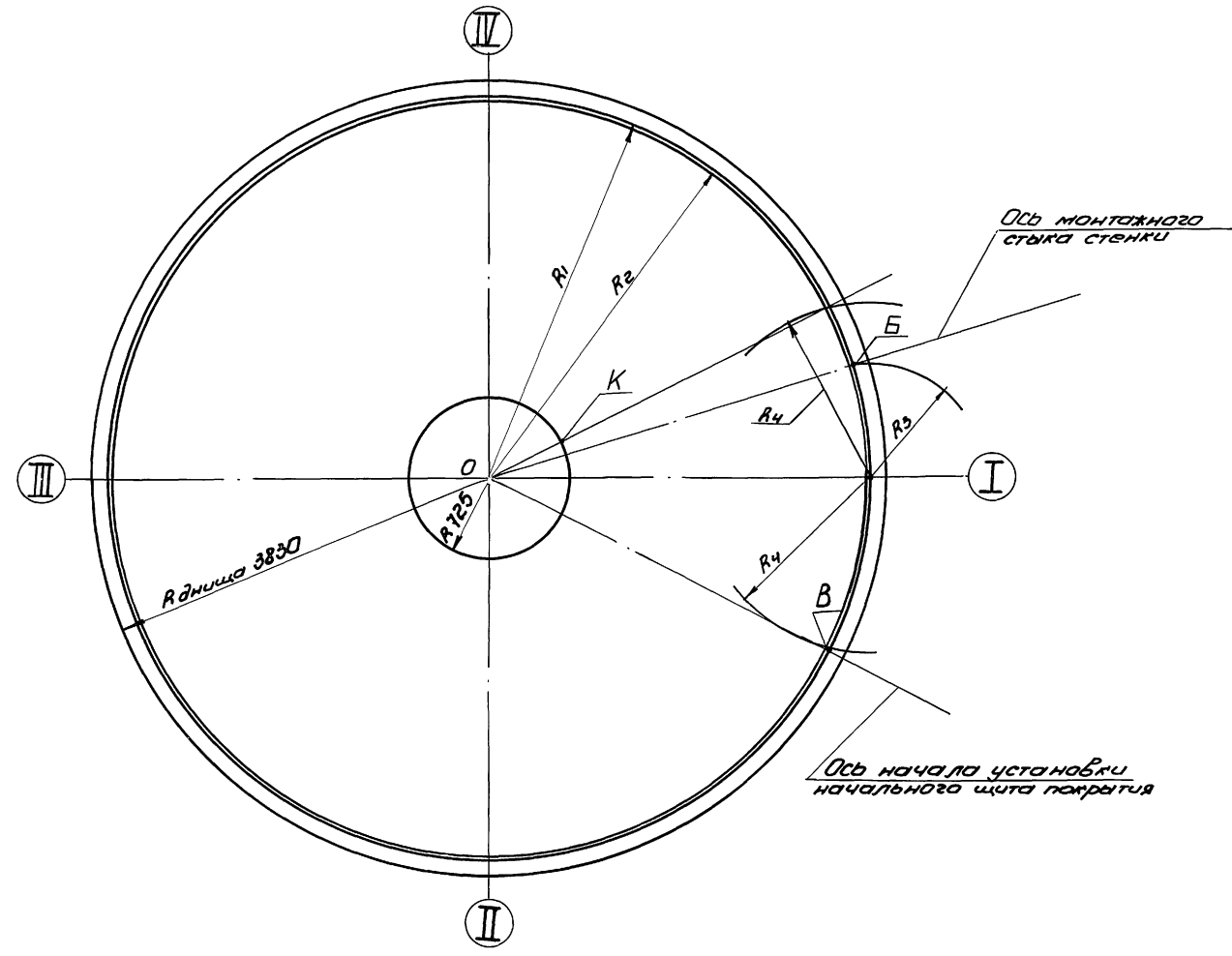
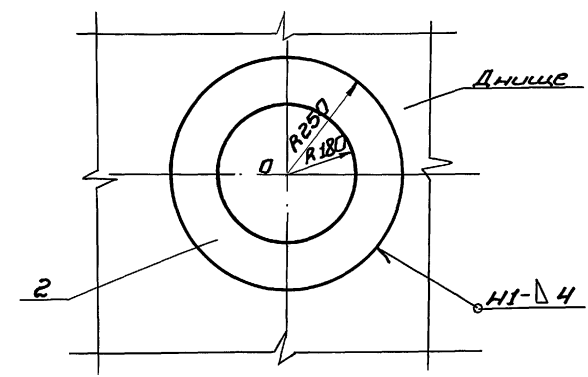


Схема 2. Приварка подкладного листа



Поз.	Обозначен.	Наименование	ед. изм.	кол.	Характерист.	Примечание
1	ПВС2.12.00.00	Затерное устройство	шт.	1		
2		Подкладной лист $\Phi 500$	шт.	1		Б-10 ГОСТ 19903-74 Лист ВСтЗеп.5 ГОСТ 14637-79

				903-9-20 см, 88 ПМ		
Прибыл:				Бак-аккумулятор стальной Стадия Лист Листов		
				ёмкостью 2 тыс. куб. м для сооружения в районах Крайнего Севера		
				RP 48		
				Гипрометспец. монтаж г. Москва		
И.И.И.И.						
Нач. отд. Кузнецов				10.88		
Н. контр. Памбо				10.88		
Г.И.И. Тюрин				10.88		
Ст. инж. Кузнецов				10.88		

Альбом Б

И.И.И.И. И.И.И.И. И.И.И.И. И.И.И.И.

Схема 2. Подъём рулона стенки и установка на фундамент

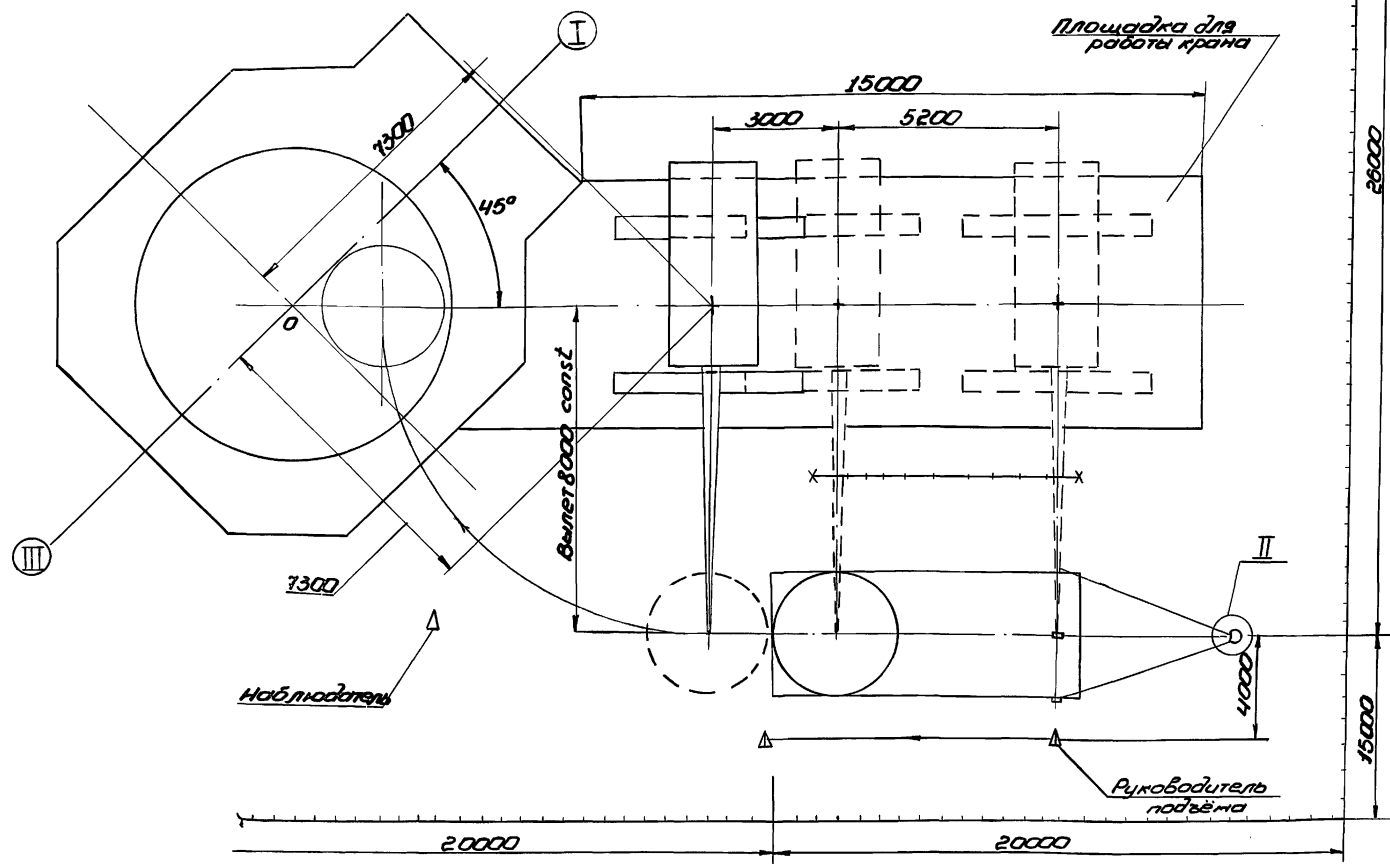
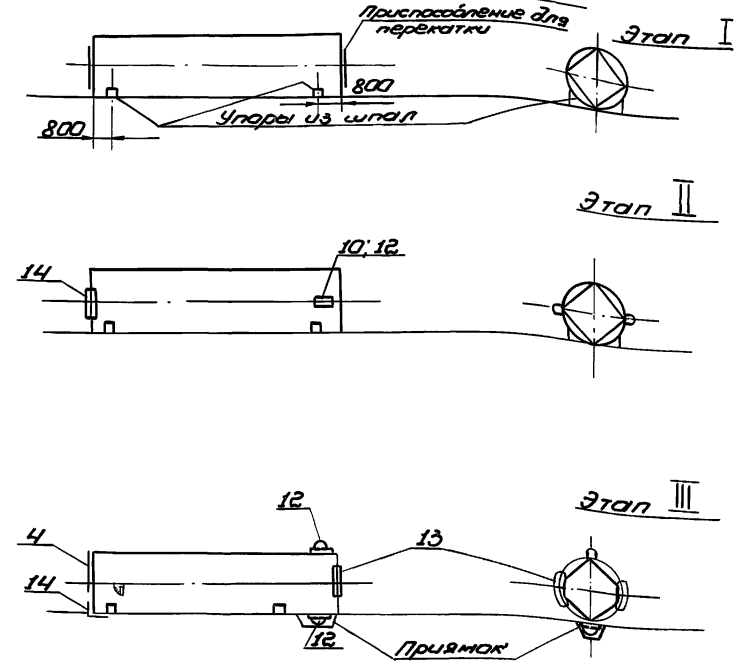


Схема 1. Подготовка рулона к строповке



ПОРЯДОК РАБОТ.

1. Подготовительные работы.
 - 1.1. Подготовить площадку для работы крана, обеспечить несущую способность площадки не менее 0,6 мПа (6 кгс/см²) и ее горизонтальность - допустимое отклонение не более 1°. Проверку производить ударником Дорнил. В случае необходимости площадку укрепить ж/б. дорожными плитами с песчаной подсыпкой толщиной 5-10 см.
 - 1.2. Обозначить путь и положение промежуточных остановок крана и тормозного трактора (схема 3), отработать до подъёма систему визуальной связи между руководителем подъёма крановщиком, трактористом и наблюдателем.
 - 1.3. Подготовить рулон стенки к строповке (схема 1):
 - а) зафиксировать рулон упорами (этап I);
 - б) установить по продольной оси подкладные листы (поз. 10), строповочные полукольца (схема 6), подпятник (поз. 14) (этап II);
 - в) перекачать рулон на 90 так, чтобы строповочное полукольцо легло в подготовленный прямаяк;
 - г) обтекатели (поз. 13) установить на рулоне по оси, перпендикулярной оси установки полукольца (схема 1, этап III).

Схема 3. Разметка шнуров для перемещения крана

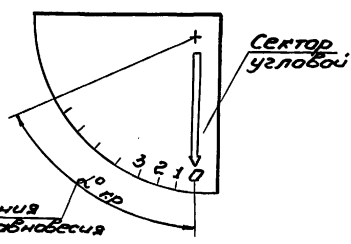


Характеристика работы крана МКГ-25БР ℓ стр = 18,5 м

Наименование операции	Вылет, м	Высота подъёма, м		Грузоподъёмность, т	
		треб.	пасп.	треб.	пасп.
Подъём рулона в вертикальное положение	8	12,0	16,5	4,6	9
Установка рулона на фундамент	8	15,0	16,5	8,1	9

Схема 4. Разметка углового сектора

Точки	1	2	3	4	5	6	7
Градусы	14°	28°	38°	48°	57°	64°	68°



Угол положения неустойчивого равновесия

903-9-20см. 88 ПМ			
Прибыло:			
ИМБ.1°	ИМБ.1°	ИМБ.1°	ИМБ.1°
нач.оп.	Кувалда	10-38	Бак-аккумулятор стальной ёмкостью 2 тыс. куб. м для сооружения в районах Крайнего Севера
ИМБ.1°	Помощь	10-38	Подъём рулона стенки ба-га аварийного перегиба (начало)
ИМБ.1°	Торим	10-38	
ИМБ.1°	Помощь	10-38	
Стадия		Лист	Листов
РП		49	
Гипронефтестепмонтаж			г. Москва

Альбом 6

ИМБ.1° № 100/11/12/13/14/15/16/17/18/19/20/21/22/23/24/25/26/27/28/29/30/31/32/33/34/35/36/37/38/39/40/41/42/43/44/45/46/47/48/49/50/51/52/53/54/55/56/57/58/59/60/61/62/63/64/65/66/67/68/69/70/71/72/73/74/75/76/77/78/79/80/81/82/83/84/85/86/87/88/89/90/91/92/93/94/95/96/97/98/99/100

Схема 5. Строповка рулона стенки

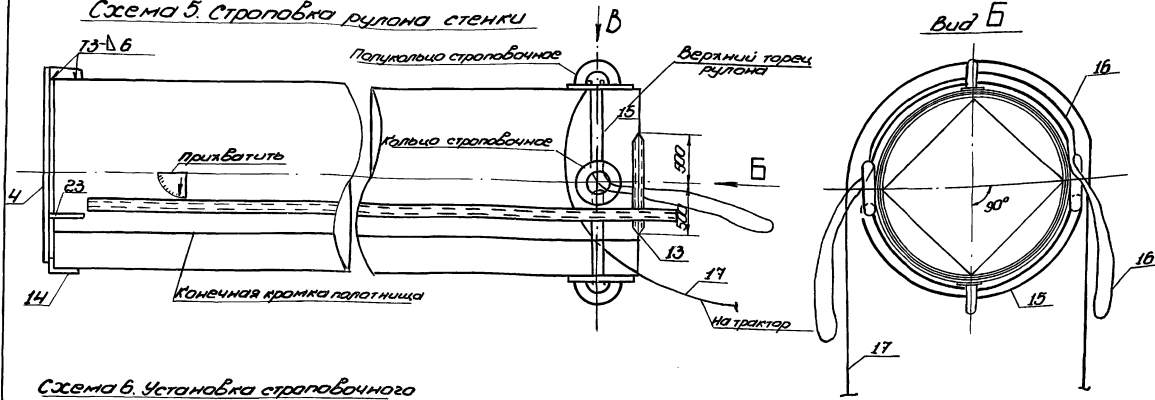
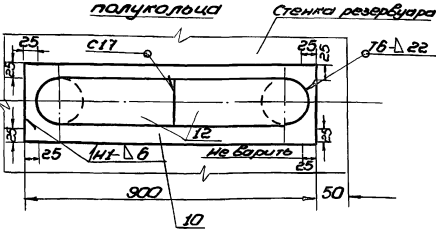


Схема 6. Установка строповочного полукольца



Вид В

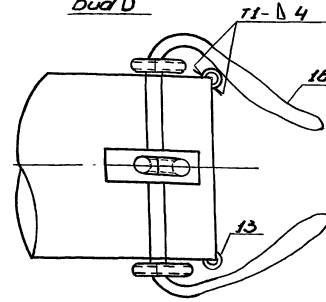


Схема 10. Крепление поддона к каркасу рулона

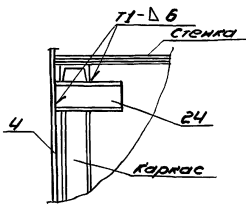
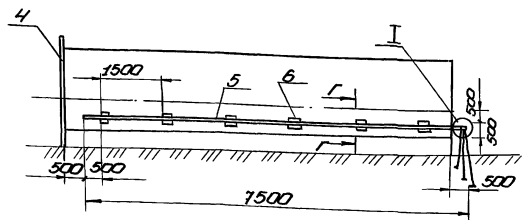


Схема 7. Крепление трубы жесткости к рулону



Поз.	Обозначен.	Наименование	ед. изм.	кол.	Характеристика	Примечания
1		Кран МКР-256Р Стр. - 12,5 м	шт.	1		
2		Трактор типа Е-100	шт.	1		
3		Автоматизированный АП-22	шт.	1		
4	ИВС.102.00.03	Поддон	шт.	1		
5		Труба жесткости Е-7500	шт.	1	Труба 194x8 ГОСТ 8732-78 80962-75 ГОСТ 8133-74	
6		Пластина 150 мм x 200 мм	шт.	10	Лист 6-6 ГОСТ 19903-74 08762-75 ГОСТ 19282-75	
7		Стробо	шт.	1	8-18 ГОСТ 8330-71 08762-75 ГОСТ 19281-75	
8		Расчалка увеличенная L=30 м	шт.	1	Канат 13,5 Г-1-1164 (180) ГОСТ 3079-80	
9		Зажим ЗК-18 711 74 1839-75	шт.	18		
10		Лист подкладной 300 мм x 500 мм	шт.	2	Лист 6-8 ГОСТ 19903-74 08762-75 ГОСТ 19282-75	
11		Расчалка L=13 м	шт.	2	Канат 13,5 Г-1-1164 (180) ГОСТ 3079-80	
12		Отвод	шт.	12	07602-75 ГОСТ 19281-75	
13		Обтекатель Е-10 м	шт.	2	Труба 108x6 7414-3-1168-82 08762-75 ГОСТ 19281-75	
14		Подплатник	шт.	1	8-125x125x3 ГОСТ 18509-80 08762-75 ГОСТ 19281-75	
15		Канат кольцевого стропа	шт.	1	Канат 17 Г-1-1164 (180) ГОСТ 3079-80 Е-10 м	
16		Канат грузового стропа	шт.	1	Канат 17 Г-1-1164 (180) ГОСТ 3079-80 Е-30 м	
17		Канат тормозной L=18 м	шт.	1	Канат 17 Г-1-1164 (180) ГОСТ 3079-80	
18		Канат тормозной L=12 м	шт.	1	Канат 17 Г-1-1164 (180) ГОСТ 3079-80	
19		Зажим ЗК-19 11736 1839-75	шт.	16		
20		Крути 56 мм ГОСТ 2224-72	шт.	4		
21		Звено А-1 50 мм	шт.	1	ГОСТ 25373-82	
22		Репер	шт.	2	45x4 ГОСТ 8132-78 Труба 75-10 ГОСТ 8131-74	
23		Косынка 300x500 мм	шт.	3	8-125x125x3 ГОСТ 18509-80 08762-75 ГОСТ 19281-75	
24		Фланец Е-150 мм	шт.	4	18 ГОСТ 8240-72 Швеллер 180x11 ГОСТ 8335-79	
25		Шпур разметочный	шт.	1	Канат 11,5 Г-1-1164 (180) ГОСТ 1668-80 Е-7,5	
26		Зажим ЗК-13 1736 1839-75	шт.	10		

903-9-20 см 88 ПМ

Требования:		Вопрос	Стандарт	Листов
Мат. зап.	Канат	Вопрос	АП	50
М. зап.	Канат	Вопрос	АП	50
М. зап.	Канат	Вопрос	АП	50
М. зап.	Канат	Вопрос	АП	50

Льбом Б

Лист № 1 из 1. Проверено в отделе 13.08.2011 г.

Альбом 6

Схема 8. Установка разметочного шнура

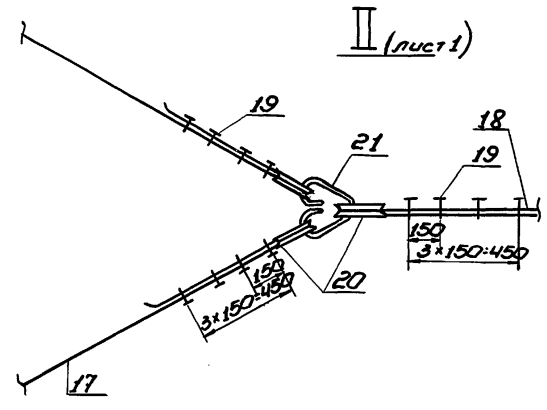
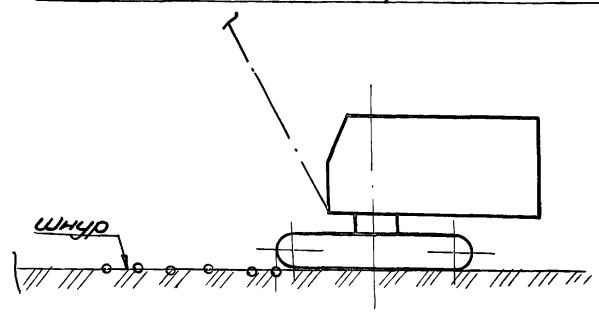
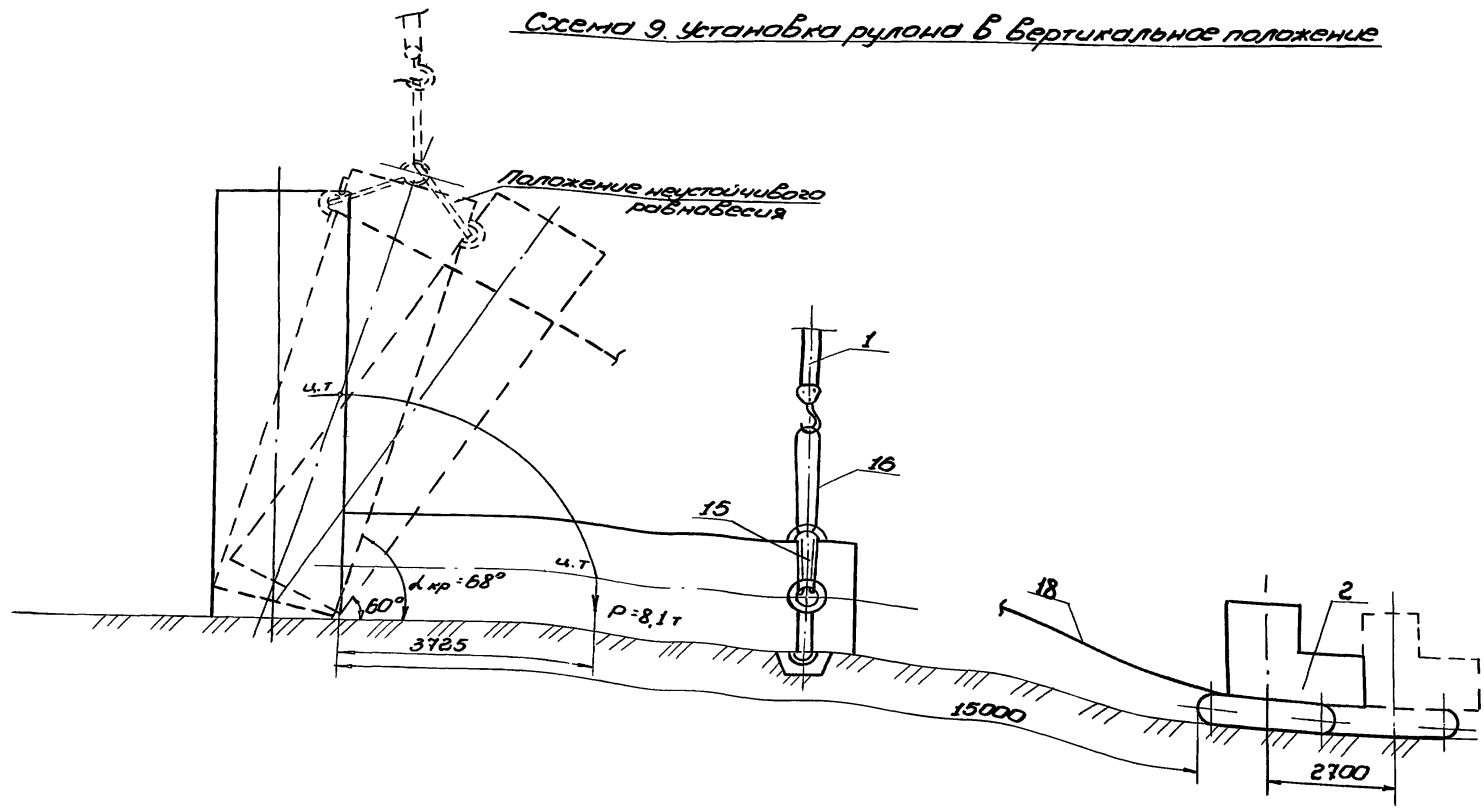


Схема 9. Установка рулона в вертикальное положение



Порядок работ (продолжение)

- 5) разметить угловой сектор согласно схеме 4 и укрепить его на рулоне (схема 5, этап III);
- 6) разметить и приварить к подвёму четыре фиксатора (поз. 24) установить и закрепить на нижнем торце рулона подвём (поз. 4) при помощи косынок (поз. 23) так, чтобы он не мешал подвёму (схема 4, этап III, схема 10);
- 4) установить на рулоне трубу жесткости (поз. 5) с тремя расчалками (поз. 8, 11) (схема 7).

1.4. Произвести строповку рулона стенки (схема 5). Продеть канат кольцевого стропа (поз. 15) через строповочные палубальца и два строповочных кольца и соединить концы каната заплеткой. Замокнуть канат грузового стропа (поз. 16) заплеткой и запосовать аналогично через строповочные кольца и палубальца. Застропить ветви грузового стропа на крюк крана.

- 1.5 Расположить трактор (поз. 2) на продольной оси рулона (схема 9).
- 1.6. Установить кран в исходное положение (схема 2)
- 1.7. Приподнять верхний конец рулона на 100-150 мм и выдержать в таком положении в течение 10 минут, осмотреть такелажную оснастку, при отсутствии неисправностей - продолжить подъём.

2. Подъём рулона стенки.

2.1. Подъём рулона стенки в вертикальное положение осуществлять краном на постоянном вылете стрелы поэтапно:
 I этап: подъём рулона полиспастом крана с одновременным контролем допустимого отклонения полиспаста (2° от вертикали) по риску на угловом секторе. Подъём прекратить, когда стрелка совместится с риской 2 на угловом секторе (жёлтой).
 II этап: перемещение крана без изменения вылета на расстояние 600 мм между двумя смежными отметками (схема 3). Далее чередовать операции I и II этапов подъёма. Подъём рулона стенки прекратить при совмещении стрелки на угловом секторе соответственно с рисками 3, 4, 5..., далее перемещать кран на расстояния, соответствующие разметке шнура.

2.2. В процессе подъёма руководитель монтажа попеременно даёт команду крановщику на очередной этап подъёма рулона.

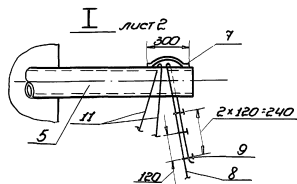
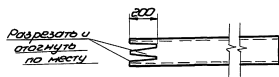
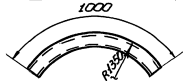
				903-9-20см, 88 ПМ		
Прибыл:				Бак-аккумулятор стальной ёмкостью 2 тыс. куб. м для сооружения в районном трамвайном секторе		
И.о.п.	И.о.п.	Е.п.	10.88	Станция	Лист	Листов
И.контр.	Попов	В.А.	10.88	АП	51	
И.контр.	Тюрин	В.И.	10.88	Гипроинформспецмонтаж г. Москва		
И.контр.	Попов	В.А.	10.88	Подъём рулона стенки бака аварийного перелива (продолжение)		

Львов Б

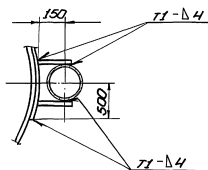
Кольцо строповочное



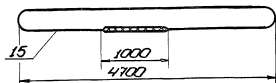
Обтекатель (поз. 12)



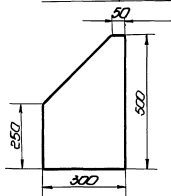
Г-Г лист 2



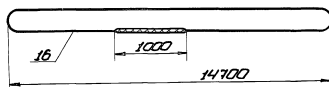
Строп кольцевой (поз. 15)



Косынка (поз. 23)



Строп змучовый (поз. 16)



ПОРЯДОК РАБОТ (продолжение)

прекращая его после получения сигнала от наблюдателя, стоящего напротив углового сектора. После этого он идет сигнал крановщику на перемещение крана до следующей рыска.

3. До достижения руляном угла наклона 60° канат тормозного трактора должен иметь провисание. На дальнейших этапах подъема провисание каната уменьшить до минимума. При достижении руляном угла наклона 4, пр. 68°, соответственно пологому положению мостового равновесия включить в работу тормозной канат. Затем перемещением трактора установить рулон в вертикальное положение (схема 2,9).

3. Установка рулона стойки резервуара

3.1. Установить кран в положение 2, согласно схеме 2. 3.2. Поднять рулон на 100-150 мм, выдержать в этом положении 10 минут, осмотреть танкляжную оснотку. При отсутствии неустойчивостей, продолжать подъем до высоты 16 м и повтором стрелы плавно установить рулон на днище.

3.3. Произвести расстроговку рулона с отбегом по подвешиванию ЛПГ 22.

ТРЕБОВАНИЯ БЕЗОПАСНОСТИ ТРУДА

1. Оси рулона и тормозного трактора должны находиться на одной линии.

2. Подъем рулона запрещается производить в гололед, при сильном тумане или снегопаде, температуре окружающего воздуха ниже минус 40°С, а также при силе ветра более 6 м/с (всн 274-74 ммсс ссср).

3. Площадка для передвижения и маневрирования крана должна полностью просматриваться.

4. Руководитель подъема должен постоянно находиться в поле зрения машиниста крана, который должен видеть его сигналы, а также слышать команду. Команды машинисту крана и трактористу подает только руководитель подъема.

5. При подъеме рулона в вертикальное положение в зоне подъема (в радиусе 20 м) не должны находиться люди.

6. Опасную зону оградить сигнальными стоечными ограждениями согласно гост 2340-78.

УКАЗАНИЯ

1. До подъема рулона необходимо провести статические (с превышением проектной нагрузки на 25%) и динамические (с превышением проектной нагрузки на 10%) испытания строповочных колец.

2. После испытаний провести осмотр всех узлов строповочных колец.

3. Сварку производить электродами типа Э50 А по гост 5461-78. Сварные швы выполнять по гост 5264-80.

903-9-20см. 88 ПМ

Привезен:

Table with columns for date and location: 10.08.83, г. Львов

Table with columns for equipment and location: 10.08.83, г. Львов

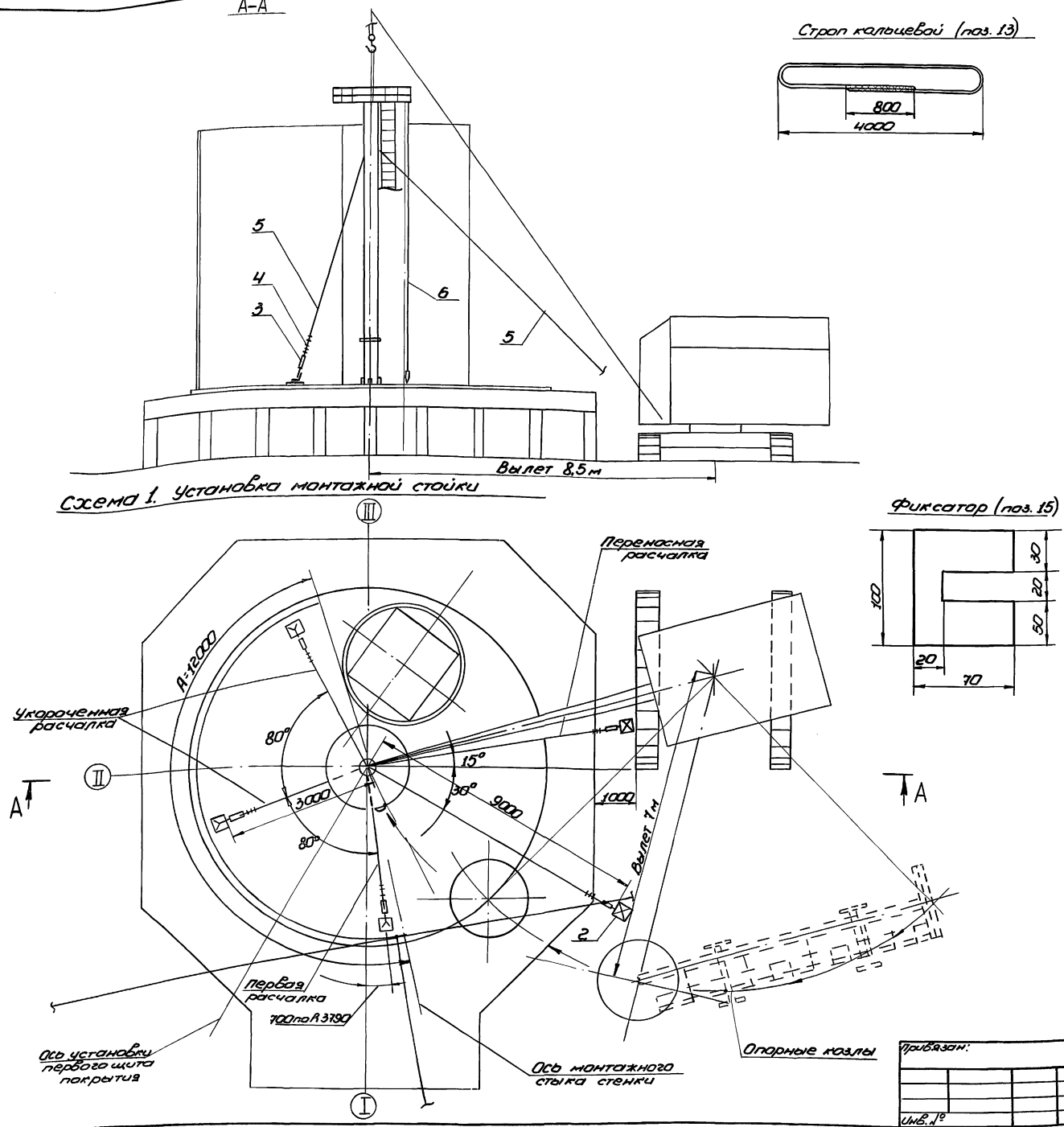
Table with columns for drawing sheets: 52, 52

Листом 6

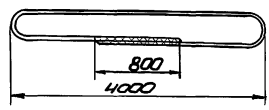
ПОРЯДОК РАБОТ

1. Развернуть рулон на участке равном 12000мм(схема), Разборачивание рулона дано на стр. 56
2. На подкладном листе по R 175 мм привернуть лавителю поз. 12 для установки монтажной стойки (схема 5)
3. Установить опорные козлы и уложить на них трубу монтажной стойки.
4. Произвести сборку стойки.
- 4.1. Отметить на центральном щите оси резервуара I-II, I'-II' (схема 2).
- 4.2. Отметить ось установки первого щита покрытия.
- 4.3. Отметить точку "К" ориентирование стойки при её установке на днище резервуара (схема 2).
- 4.4. Установить кольца центрального щита на крестовину стойки и зафиксировать это положение приваркой фиксаторов (поз. 15).
- 4.5. Сориентировать один из пяти кронштейнов крепления расчалок стойки относительно оси I'-II' (схема 2)
- 4.6. Установить и закрепить лестницу на центральном щите и трубе монтажной стойки. Лестницу устанавливать, ориентируя её на месте установки последнего щита (схема 2).
- 4.7. Установить и приварить на центральном щите временное ограждение (схема 2, поз. 7,9).
- 4.8. Закрепить на кронштейнах монтажной стойки расчалки (схема 4).
- 4.9. Установить на центральном щите отвесы, приварив кронштейны через 120° по периметру. Кронштейн первого отвеса ориентировать относительно точки "К"
5. Установить кран в исходное для подъёма положение и произвести строповку стойки.
6. Произвести подъём стойки в вертикальное положение краном на постоянном вылете равном 7 м, при этом необходимо следить за отклонением грузовой палисаста, которое не должно превышать 2° от вертикали.

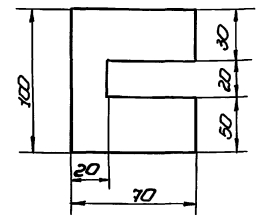
СХЕМА 1. Установка монтажной стойки



Строп калыцевой (поз. 13)



Фиксатор (поз. 15)



Поз.	Обозначение	Наименование	Ед. изм.	Кол.	Характерист.	Примечание
1		Кран МКГ255R, R=175	шт.	1		
2		Якорь универсальный	шт.	5		
3		ПКС.56.0000 Талреп	шт.	5		
4		Зажим ЗК-16.Л 79 36-1839-75	шт.	30		
5		Расчалка L=135м	шт.	5		Канат 15,5 Г-1764(180) гост 3079-80

903-9-20 см. 88 ПМ

Прибыло:				Бит-опкумулятор стальной ёмкостью 2 тыс. куб. м для сооружения в районах Крайнего Севера.	Станд. Лист	Листов	
Мен.отд.	Кумицов	10.33		Установка монтажной стойки без обвязки перелива (начало)	АП	53	
И.контр.	Панов	10.33			Гипроинфрестпецмонтаж г. Москва		
И.упр.	Таран	10.33					
И.м.п.	Павлов	10.33					

И.м.п. И.упр. И.контр. Мен.отд. Листов в дата встав. и.м.п.

Схема 2. Сборка и строповка стойки

Схема 3. Крепление расчалок

ПОРЯДОК РАБОТ

Алюмин

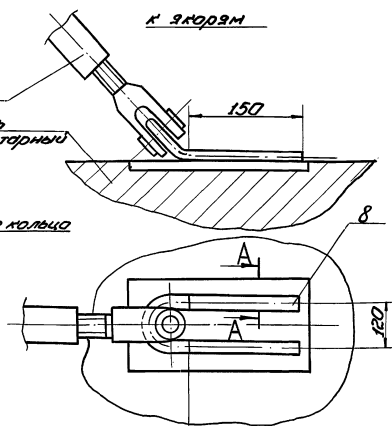
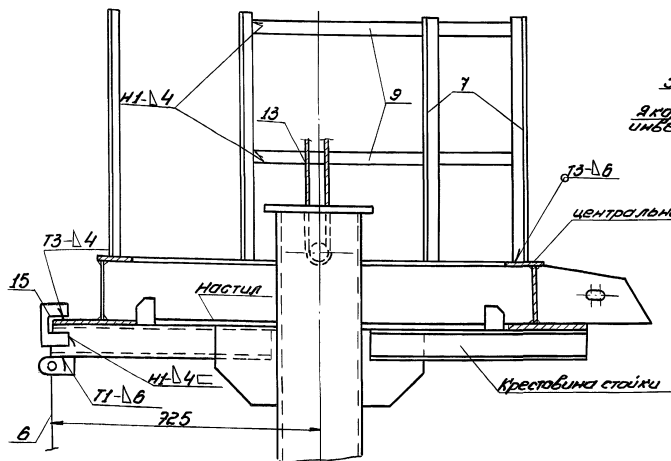


Схема 4. Крепление расчалки к монтажной стойке

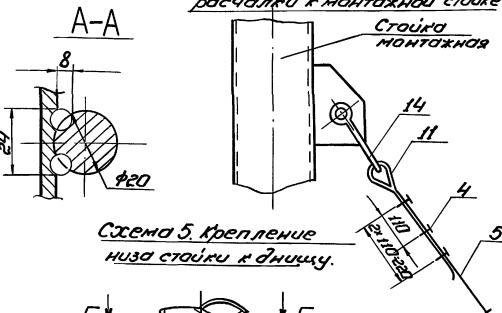
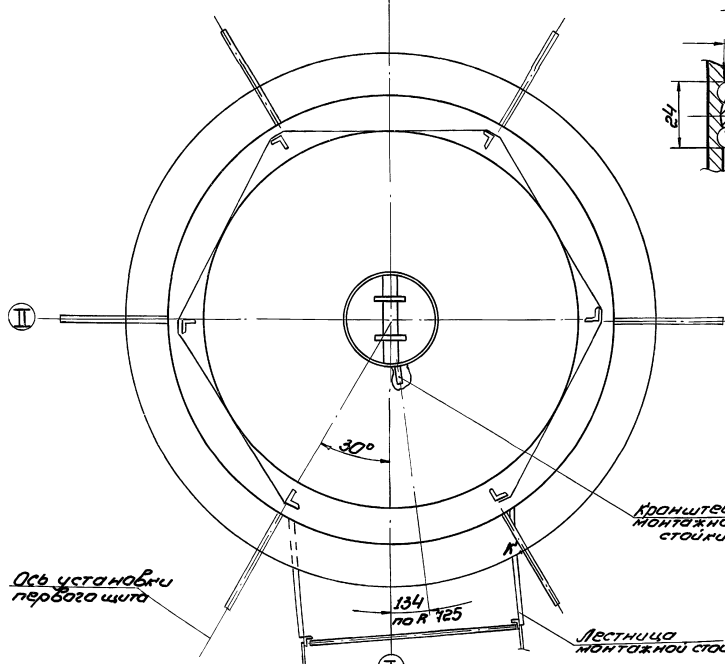
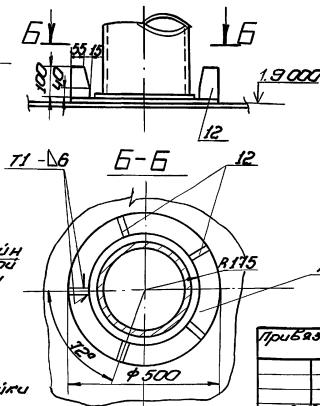


Схема 5. Крепление низа стойки к днищу



Поднять стойку на высоту 3 м, поворотом башины крана завести стойку на фундамент и постепенно увеличивая вылет до 8,5 м установить ее в центре днища в лобители (схема 1,5) ориентировать положение стойки так, чтобы отвес, подвешенный в т. "к" на центральном щите, совпал с точкой "к" нанесенной на днище баки аварийного перегиба.

7. Выставить стойку в вертикальное положение и закрепить её пятью расчалками (схема 1). Контроль произвести по отвесам расположенным по R 725 мм. Первую, вторую и третью расчалки укоротить и установить по R 3000 мм, остальные по R : 3000 мм.

УКАЗАНИЯ

1. По мере разбрызгивания палатки стенки и установки щитов покрытия, переносную расчалку монтажной стойки укоротить и перенести за рулон мешающую расчалку удалять.
2. Сборку монтажной стойки произвести по черт. С-15-1364.01.02.00
3. Данный лист осмотры совместно с листом разметки днища (стр. 49).
4. Сборку производить электрадами типа 350А по гост 9467-75
5. Крепление расчалок к днищу см. стр. 57.

Характеристика работы крана МКГ 256Р, в стр. 18,5 м

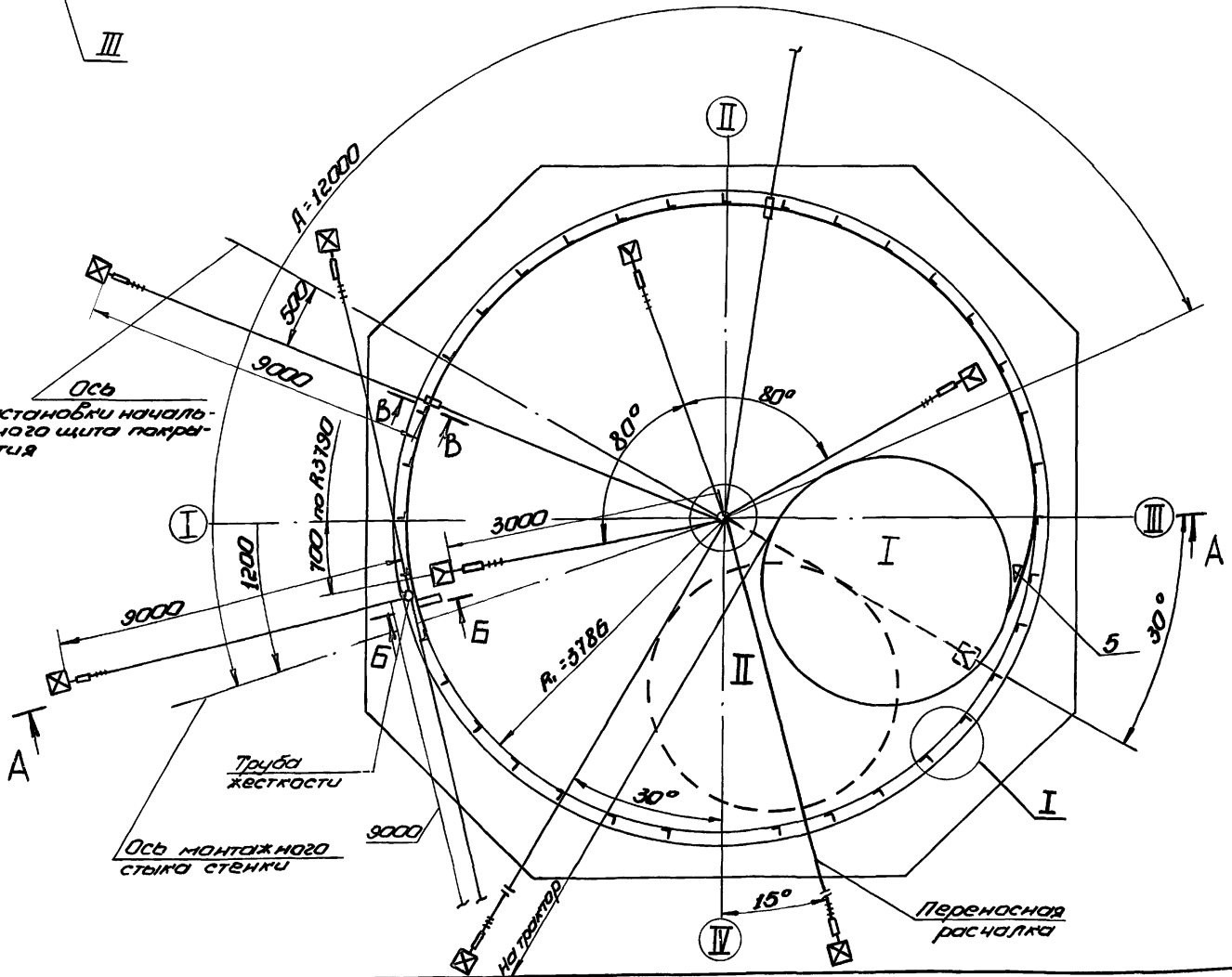
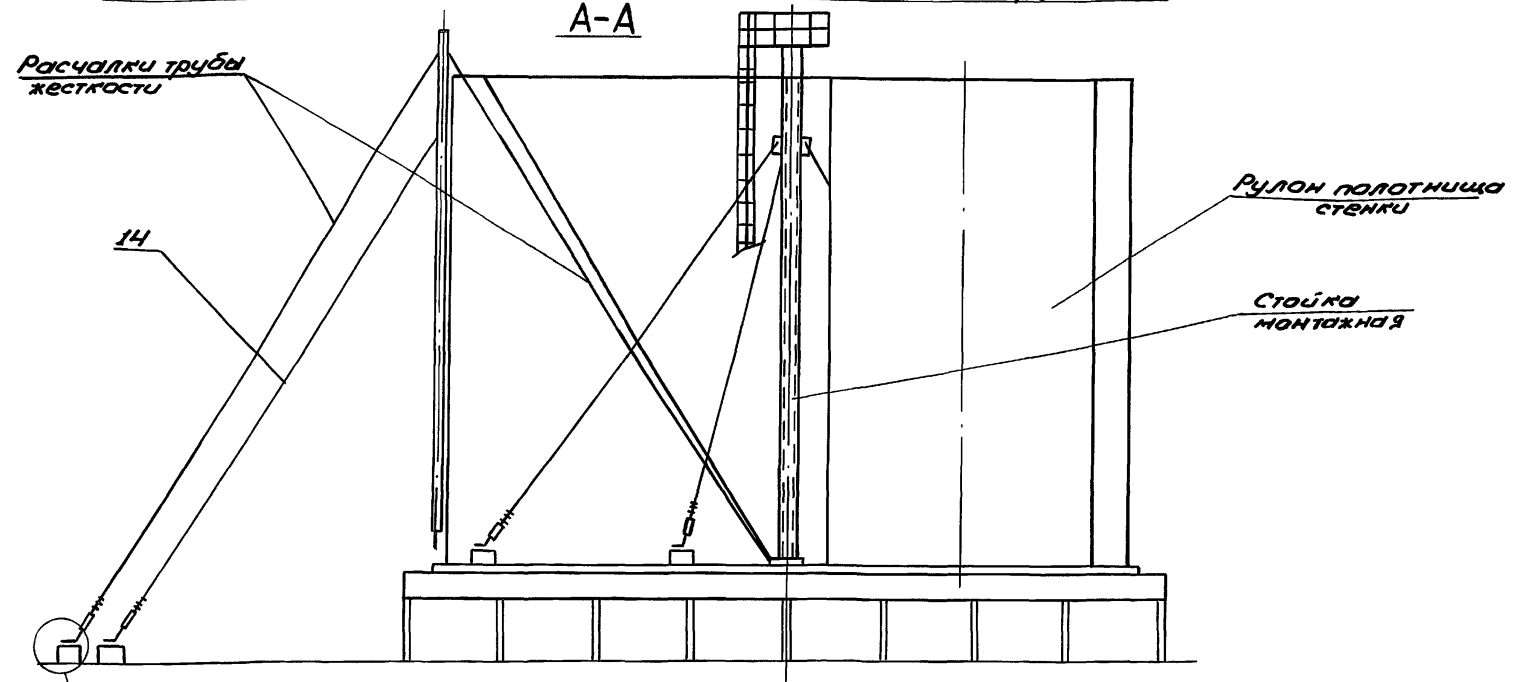
Вылет, м		Узловатность, т		Высота подъема, м	
мл	тах	треб.	паспортн.	треб.	паспортн.
7	8,5	1,0	8,5т	13	16

Поз.	Обозначение	Наименование	ед. изм.	Кол-во	Характеристика	Примечание
6	1151201.00.00	Отвес	шт.	3		
7		Стойка ограждения L: 1,1 м	шт.	5	Число 6-38-36*4 гост 1809-76 Вст 3п 3 гост 535-79	
8		Скоба L разб.: 520 мм	шт.	5	Число 3-20 гост 2590-77 Число отвес 15 гост 19281-75	
9		Полоса ограждения L: 560 мм	шт.	10	Полоса 4*40 гост 103-76 Вст 3п 3 гост 535-79	
10	С151364.01.02.00	Стойка монтажная	шт.	1		
11		Колы 45х11 гост 2224-72	шт.	10		
12		Лобитель	шт.	5	Число 6 гост 18903-74 Вст 3п 3 гост 14637-79	
13		Строп кольцевой	шт.	1	Канат 1557-7-1164 (180) гост 1668-80 R: 8800 мм	
14		Скоба СЯ-32 гост 8,25-12-79	шт.	5		
15		Фиксатор 70мм*100мм	шт.	6	Число 6 гост 18903-74 Вст 3п 3 гост 14637-79	

				903-9-20 см. 88 ПМ		
				Фак-индуктор стальной		
				Вместимость 400 м в 1 я		
				Устойчивость в работе		
				Устойчивость в работе		
				Устойчивость монтажной		
				стойки баки аварийного		
				перегиба (схема 1,5)		
				г. Москва		

Лист 1 из 2

Схема 1. Расположение оснастки при разворачивании рулона



ПОРЯДОК РАБОТ

1. Приварить на днище по кольцевой риске А, ограничительные уголки поз. 2 с шагом 300 мм (узел I).
2. Установить рулон на днище так, чтобы после срезки удерживающих планок вертикальная кромка расположилась согласно разметке. (стр. 49).
3. До срезки удерживающих планок рулон обтянуть несколькими витками каната (удлиненная расчалка трубы жесткости) прикрепить его к крюку трактора, выбрать слабинку (узел II).
4. Произвести срезку удерживающих планок, начиная с верхней. Срезку производить с автогаздроподъемника ЯГП-22 (схема 5). До срезки двух нижних планок приварить к рулону тяговую скобу с канатом для разворачивания (схема 2, поз. 7,8) срезать последние две планки, стоя на днище.
5. Ослабляя натяжение каната, дать возможность рулону распушиться.
6. Начальный участок полотна закрепить к днищу приваркой косынки (поз. 3) на расстоянии 1000 мм от вертикальной кромки (сеч. Б-Б).
7. Выставить начальную кромку В вертикальное положение с помощью расчалок трубы жесткости. Контроль произвести по отвесу.
8. Закрепить к трактору роликовую опору (схема 4, поз. 23). Уложить тяговой канат (поз. 7) на роликовую опору и закрепить к трактору (узел II).
9. Развернуть часть полотна на расстояние А=12000 мм

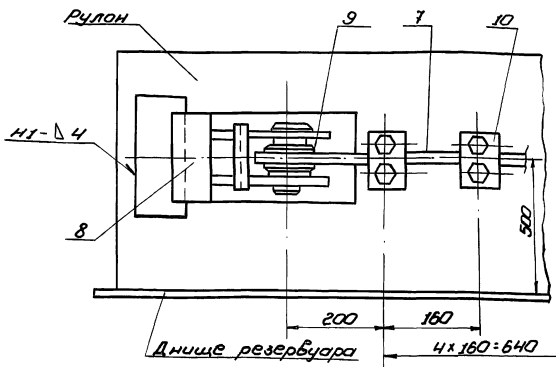
Поз.	Обозначение	Наименование	Ед. изм.	Кол.	Характеристика	Примечание
1		трактор или тракторная лебедка	шт.	1	Типа С-100	
2		Уголок ограничительный	шт.	108	Уголок 50x50x5 ГОСТ 5355-79	
3		Пластина 150x150	шт.	1	6-8 ГОСТ 19903-74 В СтЗ сп 5 ГОСТ 14637-79	
4		Проволока для отвеса 18м	шт.	10	Проволока 0,5-0-С ГОСТ 3282-74	
5	ПВС 0,5, 0,000	Упор клиновидный	шт.	1		
6		КЛИН	шт.	2	Уголок 67,5x15x5 ГОСТ 5355-79	

				903-9-20 см. 88 ПМ		
Привязан:				Банк-аккумулятор стальной емкостью 2 тыс. куб. м для сооружения 6 радионавигационных створов Севера.		
И.контр.	И.проект.	И.исп.	И.исп.	10.88	развертывание рулона стенки бака абарийного герметизации (начало)	Ст. инж. Козымина
И.инж.	И.проект.	И.исп.	И.исп.	10.88		Ст. инж. Козымина
				г. Москва		

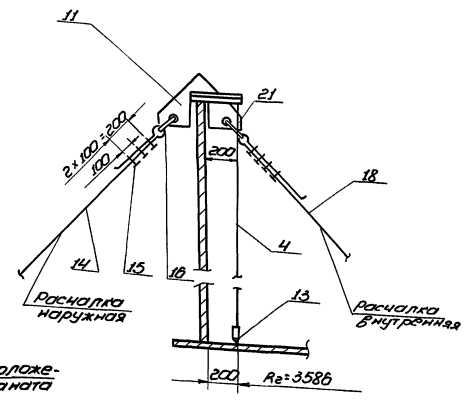
Альбом 6

И.инж. Козымина, И.проект. и дата

Схема 2. Крепление тяговой скобы к рудону



В-В
М1:10



Порядок работ (продолжение)

По мере развертывания полотнища производить прихватку стенки к днищу швом 3-50/300 (в местах неплотного прилегания стенки к ограничительным уголкам произвести прижатие с помощью клина или реечного домкрата) По мере подгонки и прихватки стенки к днищу производить приварку стенки сплошным проектным швом (стр. 75) между рудоном и полотнищем установить клиновое упор (поз. 5).
 10. После развертывания стенки на расстоянии А=12м установить монтажную стойку и два шита покрытия, закрепить шиты на центральном шите и стенке (стр. 59)
 11. Развернуть рудон для установки следующего покрытия. Переносную расчалку монтажной стойки укоротить и установить за рудон (схема 1)
 12. Дальнейшее развертывание стенки полотнища производить участками по мере установки каждого последующего шита покрытия, все операции по развертыванию рудона, подгонке, приварке нижней кромки и др. производить аналогично. Мешающую расчалку монтажной стойки удалить.

Длином 6

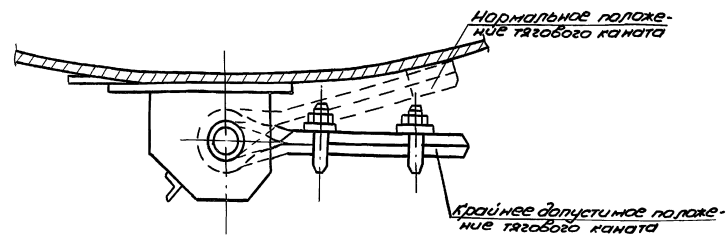
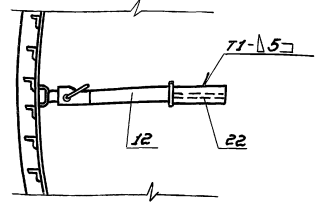
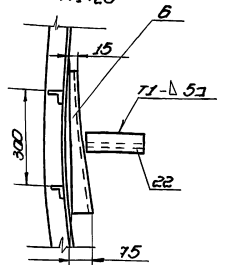


Схема 3. Прижатие полотнища стенки к ограничительным уголкам

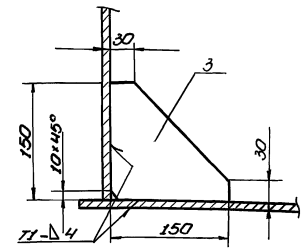
1) домкратом М1:20



2) клином М1:20



Б-Б

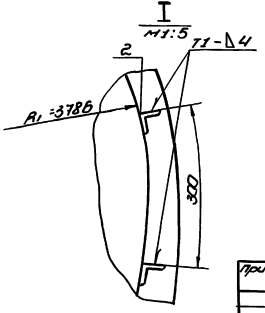
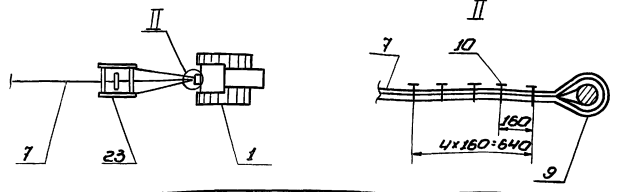


УКАЗАНИЕ

Сварку производить электродами типа Э50А по ГОСТ 9467-75.

Поз.	Обозначение	Наименование	Ед. изм.	Кол.	Характерист.	Примечание
7		Канат тяговой Ø=10м Скоба для развертывания рудона	шт.	1	Канат 25,0-Г-1-1764(180) ГОСТ 3079-80	
8	18631.02.0000	Ведля рудона Коуш 851П	шт.	2		
9		Зажим 3Р-21XП	шт.	4		
10		7436 1839-15	шт.	10		
11	1862.04.0000	Кронштейн для расчалки	шт.	2		
12		Домкрат реечный	шт.	1	На усилие 30кН	
13	18612.01.0000	Отвес	шт.	10		
14		Расчалка наружная Ø=15	шт.	2	Канат 15,5-Г-1-1764(180) ГОСТ 3079-80	
15		зажим 3Р-181П	шт.	33		
16		Коуш 425П	шт.	4		
17	1865.56.0000	Талреп Ø=4тс	шт.	7		
18		Расчалка внутренняя Ø=9м	шт.	2	Канат 15,5-Г-1-1764(180) ГОСТ 3079-80	
19		Якорь инвентарный	шт.	7	На усилие 30кН	

Схема 4. Крепление тягового каната к трактору



903-9-20см. 88 ПМ

привезан:

Исполн.	Длина	Сек.	Вместо	Станд.	Лист	Листов
Исполн.	10.88	10.88	10.88	ПМ	56	

Исполн. [blank] Провер. [blank] Взам. инвент. [blank]

Схема 5. Рулон перед срезкой планок

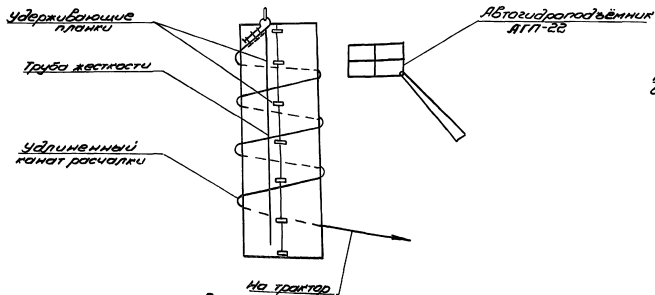


Схема 6. Крепление расчалки к монтажной стойке

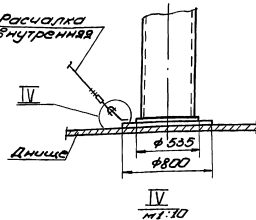


Схема 7. Начало разбуртыивания полотна стенки резервуара

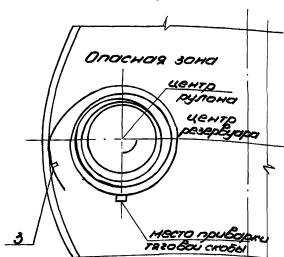
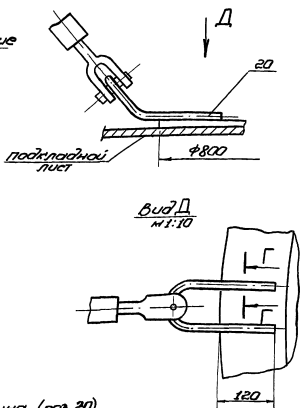
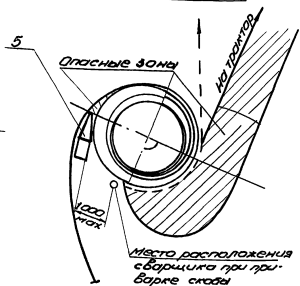
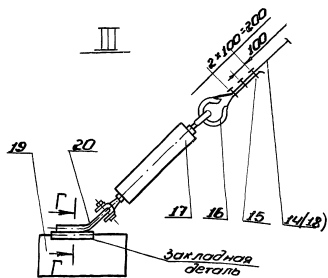
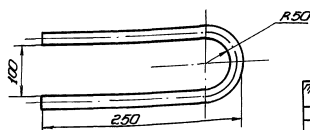
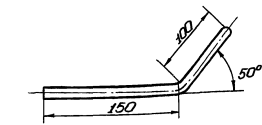
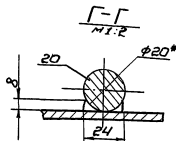


Схема 8. Промежуточное положение при разбуртыивании полотна стенки



Проушина (раз. 20)



ТРЕБОВАНИЯ БЕЗОПАСНОСТИ ТРУДА.

1. До срезы удерживающих планок рулон должен быть затянут канатом удлиненной расчалки с помощью трактора, чтобы предотвратить самопроизвольное распухание полотна вращение при срезке планок.
2. Рабочий, срезающий планки, находится в блоке автогидродоувеличителя АГП-22, прикрепившись к нему предохранительным поясом.
3. Две нижние удерживающие планки срезать стоя на днище, находясь все время на стороне противоположной направлению разбуртыивания полотна.
4. Распухнуть рулон, постепенно ослабляя канат удлиненной расчалки.
5. В процессе разбуртыивания рулона люди не должны находиться ближе 12 м от освобождающегося витка полотна. Запрещается пребывание людей ближе 15 м от тягового каната, с помощью которого производится разбуртыивание. Свальной шайбы тяговой скобы не должен работать на излом, т.е. разбуртыивание производить во положении тягового каната перпендикулярно к рулону.
6. После разбуртыивания основного участка полотна, для предотвращения самопроизвольного сворачивания рулона и безопасного ведения работ между разбуртыиваемой частью полотна и рулоном необходимо установить клинчатый предохранительный упор. До установкой упора работы по пайке и прикатке полотна стенки к днищу, а также по переносу тяговой скобы с канатом на новое место запрещаются.
7. Устойчивость стенки резервуара в процессе ее монтажа должна быть обеспечена строгим соблюдением последовательности установки расчалки.
8. Проверку тяговой скобы должен производить квалифицированный сварщик, имеющий удостоверение.

№	Обозначен.	Наименование	Ед. изм.	Кол-во	Характерист.	Примечание
20		Проушина скобы ОК.401П от. 8.2312-79	шт.	7	8-2010212590-71	Мат. 051.05-15.001.1001.73
21		Упор 8-200 мм	шт.	2	10.00218230-72	Мат. 051.05-15.001.1001.73
22		Упор 8-200 мм	шт.	2	10.00218230-72	Мат. 051.05-15.001.1001.73
23	Иск.7.36.0000	Проушина (раз. 20)	шт.	1		

903-9-20 см. 88 ПМ

Пробван:

Исполн.	Провер.	Согласован.	Согласован.	Согласован.	Согласован.	Согласован.	Согласован.
Исполн.	Провер.	Согласован.	Согласован.	Согласован.	Согласован.	Согласован.	Согласован.
Исполн.	Провер.	Согласован.	Согласован.	Согласован.	Согласован.	Согласован.	Согласован.
Исполн.	Провер.	Согласован.	Согласован.	Согласован.	Согласован.	Согласован.	Согласован.

23992-06 59

ПОРЯДОК РАБОТ

1. Подготовительные работы.
 - 1.1. Проверить по отвесам вертикальность монтажной стойки (3 отвеса).
 - 1.2. Полотнище стенки развернуть и приварить на участке, равном А (стр. 56) установить клиновым упор. На развернутом участке полотнища отметить ось начала установки первого щита покрытия (схема 1.2) (точка "В" см. стр. 49).
 - 1.3. На каждом щите установить и приварить согласно разметке:
 - 1) лобиктели (схема 2, сеч. Г-Г, сеч. Д-Д);
 - 2) практическое кольцевое ограждение;
 - 3) на начальном щите радиальное ограждение (сеч. Б-Б);
 - 4) на начальном и последующих щитах радиальное ограждение на длине 1 м. (сеч. Б-Б).
 - 1.4. Закрепить на концах щита 3 пеньковые оттяжки (сеч. А-А, по 3 з.).
 - 1.5. Проверить качество швов приварки заводских строповачных скоб и обрешечивающего уголка к покрытию, при необходимости усилить.

2. Монтаж начального щита покрытия.

- 2.1. Установить две переносных расчалки с кронштейнами и отвесами в зоне установки начального щита (схема 1).
- 2.2. Проверить вертикальность стенки по отвесам.

Аналог 6

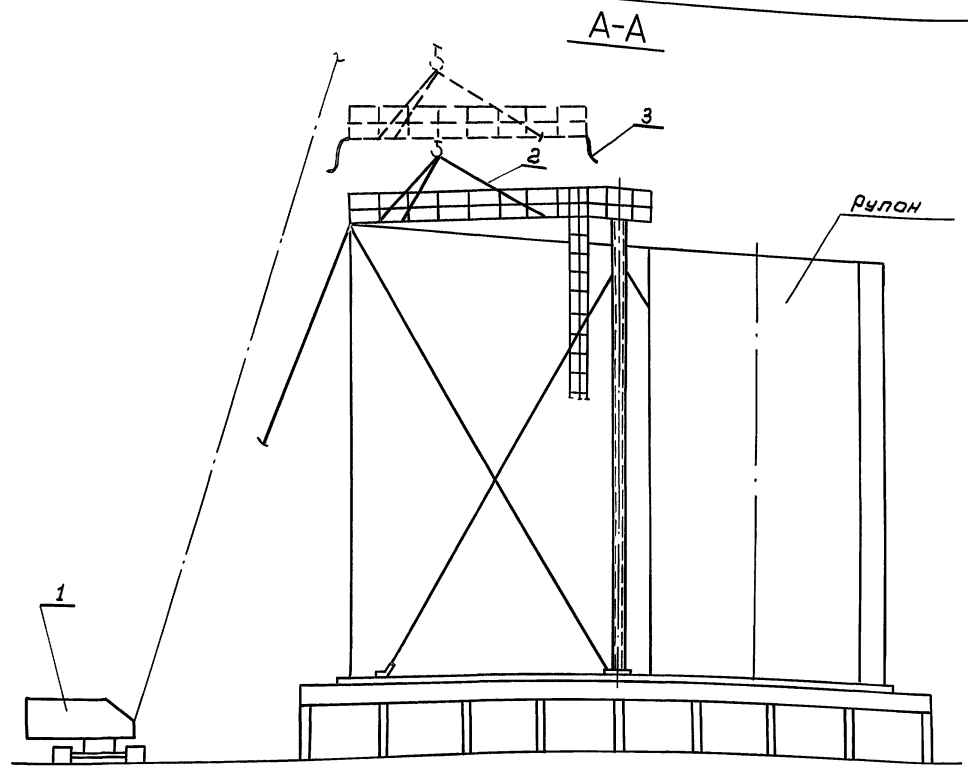
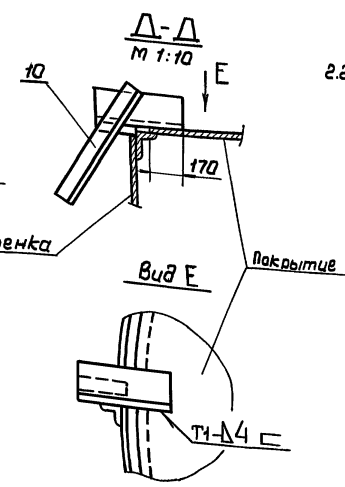
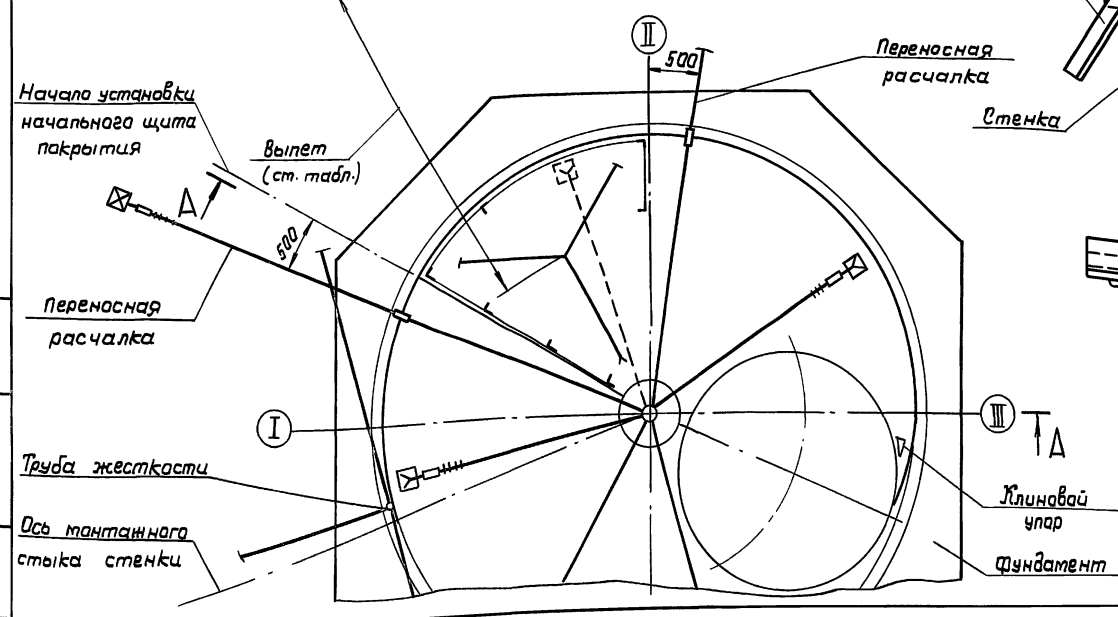


СХЕМА 1. МОНТАЖ НАЧАЛЬНОГО ЩИТА

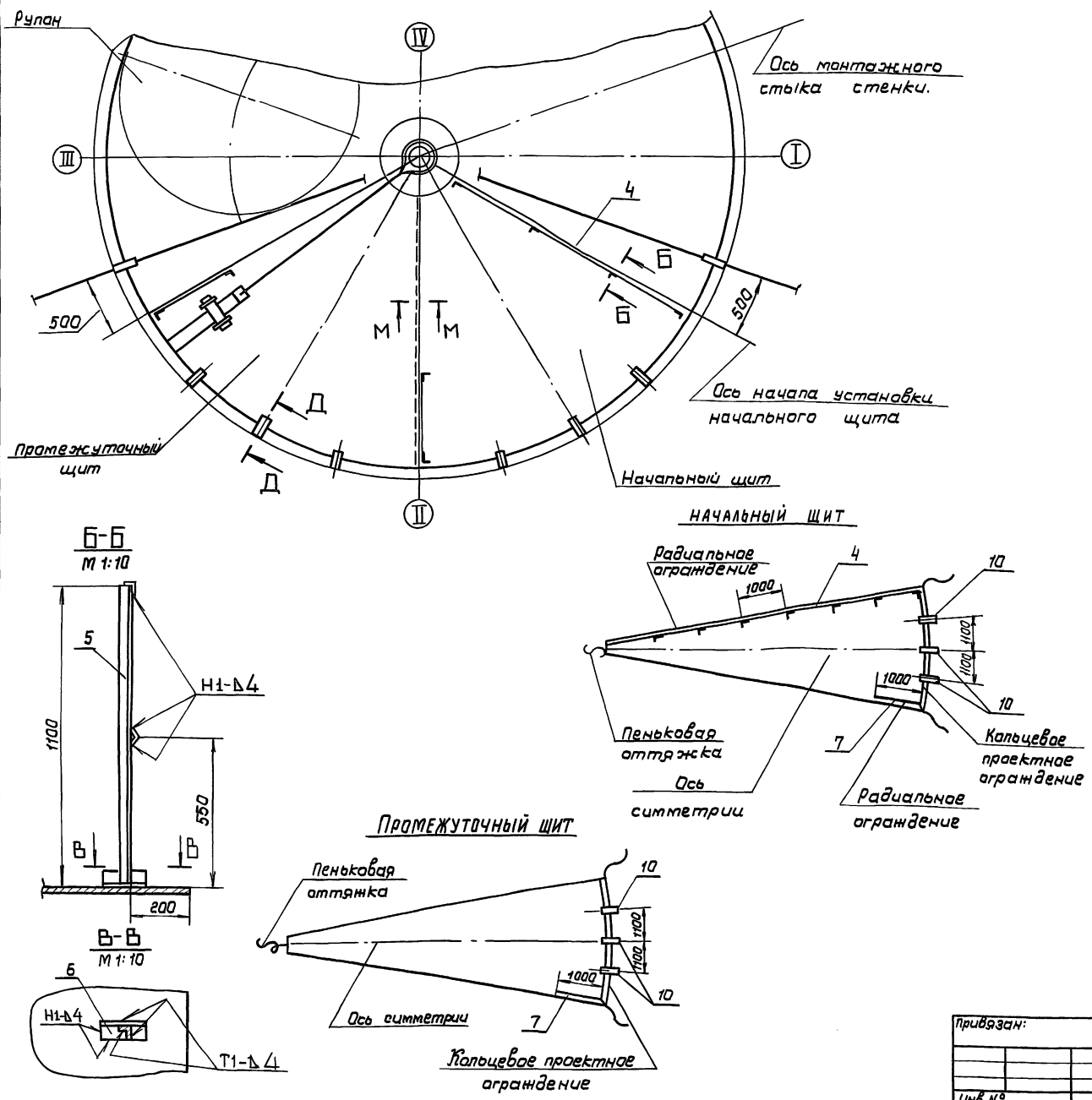


Поз.	Обозначение	Наименование	Ед. изм.	Кол.	Характеристика	Примечание
1		Кран ттГ-25 БР встр. - 18,5м	шт	1		см. табл.
2	10510.04.00.00	Строп. 3х ветвевой	шт	1		
3		Оттяжка	шт	3	Канат пс-120 кткс об. гост 483-75 L=18м	
4		Поручень l=3000мм	шт	2	Уголок 6-25x25x4 гост 8509-72 8С3 сп5 гост 535-79	
5		Стойка ограждения L=1800мм	шт	16	Уголок 6-40x40x4 гост 8509-72 8С3 сп5 гост 535-79	
6		Уголок крепежный	шт	16	Уголок 6-63x63x4 гост 8510-72 8С3 сп5 гост 535-79	
7		Поручень l=1000мм	шт	12	Уголок 6-25x25x4 гост 8509-72 8С3 сп5 гост 535-79	
8		Жесткость l=1200мм	шт	1	Швеллер 14 гост 8240-72 8С3 сп5 гост 535-79	
9		Скоба 200x300	шт	6	Лист 6-8 гост 19903-74 8С3 сп5 гост 14637-79	
10	105-1307.02.00.00	Лобиктель	шт	18		

903-9-20см. 88 ПМ		
привязан:	бак-аккумулятор стальной емкостью 250л для сооружения в районе Кавказского Севера	Стандарт Лист Листов РП 58
Исполн. Кузнецов	10.88	Монтаж покрытия бака- аварийного перелива (начало)
Н. контрол. Панаба	10.88	
Г.И.П. Пичурин	10.88	
Вед. инж. Кузнецова	10.88	ГИПРОНЕФТЕСПЕЦИМАНТ г. Москва

Шифр проекта, название и дата изготовления

СХЕМА 2 МОНТАЖ ПРОМЕЖУТОЧНЫХ ЩИТОВ



ПОРЯДОК РАБОТ (ПРОДОЛЖЕНИЕ)

- При необходимости отрегулировать положение полотнища тентами расчалок.
- 2.3. Произвести строповку начального щита трехветвевым стропом за заводские сканды.
 - 2.4. Поднять щит краном и, направляя его с помощью оттяжек, опустить вершиной на центральный щит. Закрепить начальный щит на центральном щите монтажными болтами, находясь внутри кольцевого ограждения центрального щита.
 - 2.5. Опустить основание щита, оперев его на стенку всеми лапателями. Проверить проектное положение начального щита по отметкам.
 - 2.6. Снять нагрузку с крана, не расстрапливая щит.
 - 2.7. Приварить щит к центральному кольцу сплошными проектными швами.
 - 2.8. Произвести подгонку и приварку щита к стене прерывистым швом 4-100/200 по всей длине. В местах неплотного прилегания произвести прижим кромки полотнища с помощью приспособления поз. 14 и рычажной лебедки, закрепленной на трубке центрального щита (схема 3, вид Е).
 - 2.9. Расстропить щит и освободить кран.

3. Монтаж последующих щитов.

3.1. Монтаж остальных щитов вести по мере разворачивания и приварки стенки. Развернутая часть полотнища от места установки очередного щита должна составлять не более 3^х метров.

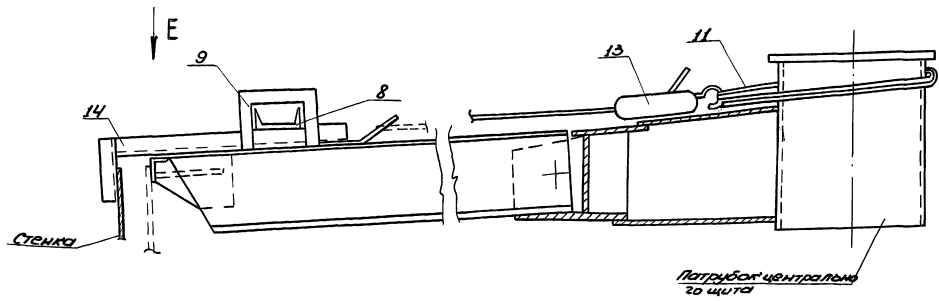
Поз.	Обозначение	Наименование	Ед. изм.	Кол.	Характеристика	Примечание
11		Строп кольцевой	шт	1	Канат 15,5-г.г. 1764 (180)	
12		Зажим 3к-16хЛ	шт	6	гост 3019-80	ℓ= 550мм
13		Лебедка ручная рычажная ТУ 36-1029-75	шт	1	Q= 1,5 кН	
14	15-1307.01.00.00	Приспособление для прижима стенки к щиту	шт	1		

903-9-20 см. 88 ПМ				
Приказан:	Бак-аккумулятор стальной емкостью 2 тир. куб.м. для сооружения в районах Крайнего Севера	Страна	Лист	Листов
Нач. отд. Кузнецов	Монтаж покрытия вака абарачинного перелива	РП	59	
Н. контр. Панова		ГИПРОНЕФТЕСТРОИМОНТАЖ г. Москва		
ГИП Тюрин				
Ведущий Кузьмина				

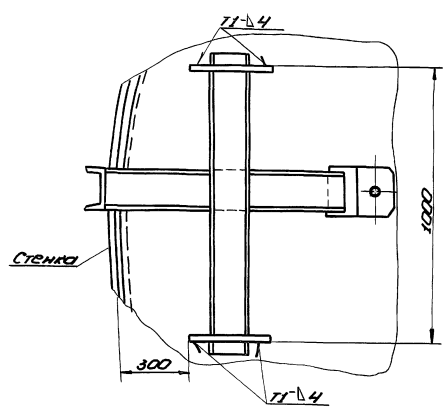
Листом 6

Шаб. 11.01.01. Подпись и штамп исполнителя

Схема 3. Прижим стенки к щиту



Вид E



Характеристика работы крана МКГ-25БР, стр. 28,5
Таблица

Вылет крана, м	Грузоподъемность		Высота подъема, м	
	требуемая	паспортная	требуемая	паспортная
8,5	1,0	8,5	15	16

ПОРЯДОК РАБОТ (продолжение)

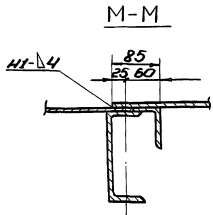
- 3.2. Поднять щит краном и установить его в проектное положение, собрав с центральным щитом на монтажных балках и оперев на стенку всеми лаптевыми.
- 3.3. Снять нагрузку с крана, ослабив ветви стропла.
- 3.4. Приварить щит покрытия к центральному щиту, сплошными проектными швами.
- 3.5. Сварить радиальные монтажный стык между щитами, стоя на ранее установленном и приваренном щите. Подогнать и приварить щит к стенке. Расстропить щит и освободить кран.
- 3.6. Остальные щиты монтировать аналогично.
- 3.7. Сварить покрытие сплошными проектными швами, согласно технологической карте сварки (стр. 76).

ТРЕБОВАНИЯ БЕЗОПАСНОСТИ ТРУДА

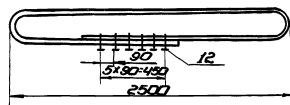
1. Выход и работа людей на щите разрешается только после приварки его к центральному щиту и надежному опиранию на стенку лаптевыми.
2. На щите разрешается находиться не более 2 человек одновременно.
3. Срезку лаптевых разрешается производить только после приварки покрытия к стенке по всему периметру кольца.
4. При подгонке и приварке:
 - 1) щита покрытия к центральному щиту: рабочий должен закрепиться монтажным поясом за конструкцию центрального щита;
 - 2) начального щита к стенке: рабочий должен закрепиться к верхней кромке стенки (приварив проушину) с помощью ПБУ-2 (предохранительное верхнее устройство);
 - 3) радиальных стыков между щитами: рабочий должен находиться на ранее установленном и приваренном щите, закрепившись к нему с помощью ПБУ-2;
 - 4) промежуточных щитов к стенке резервуара: рабочий должен закрепиться к ранее установленному щиту с помощью ПБУ-2.
5. При установке и подгонке очередного щита покрытия перемещать рулон стенки запрещается.

УКАЗАНИЕ.

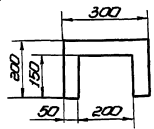
Сварку производить электродами типа Э50А по ГОСТ 9467-75.



Строп кольцевой (поз.11)



Слоба (поз.9)

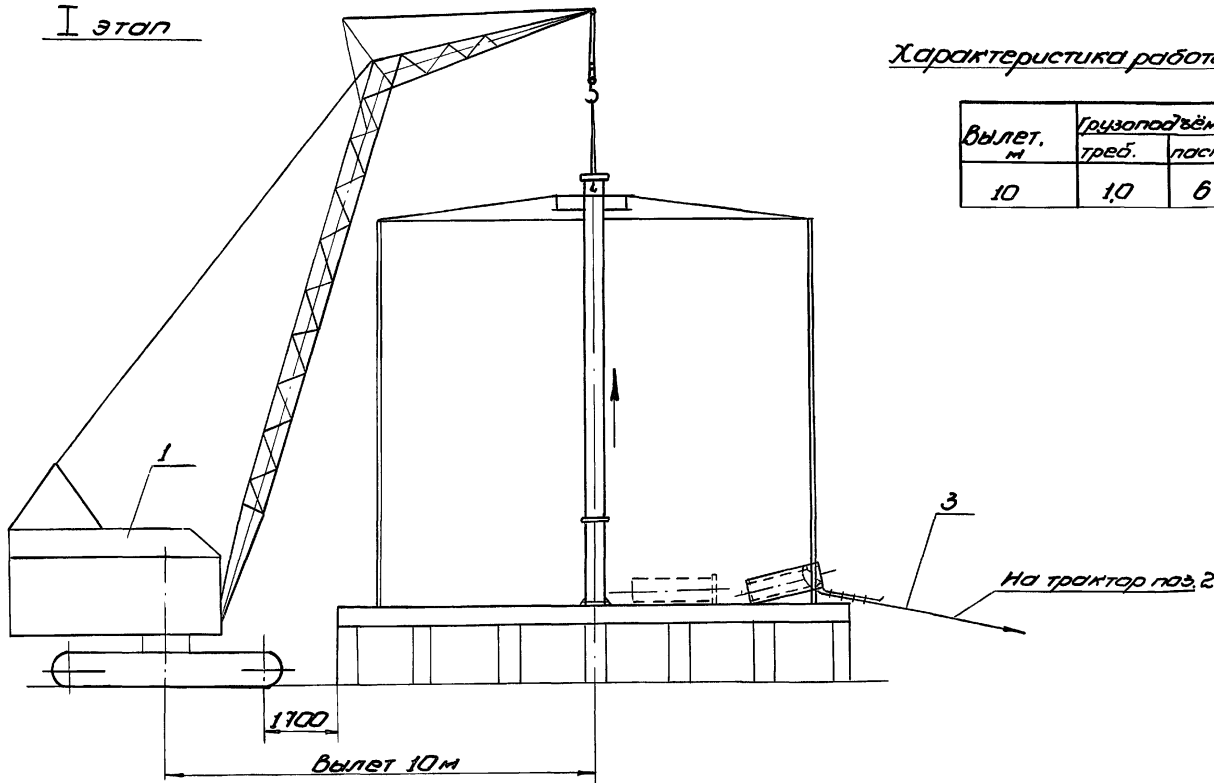


		903-9-20 см. 88 ПМ	
Привязан:		Всп. аккумулятор стальной	РП
		Вместо 2 тыс. куб. м для	60
		продувания резервуара	
		Монтаж, приварка бочко	гидромонтажные
		сварки нового парового	монтаж
		(окончание)	г. Москва

Умб. 1985. Проект и чертеж. Восток-Запад

Альбом Б

I этап



Характеристика работы крана МКК 25БР, в стр. 18,5 м гусек 5 м

Вылет, м	Грузоподъёмность, т		Высота подъёма, м	
	треб.	паспорт.	треб.	паспорт.
10	1,0	6	15	19,5

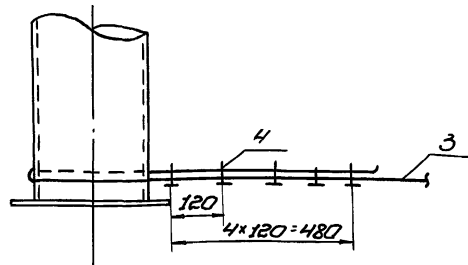
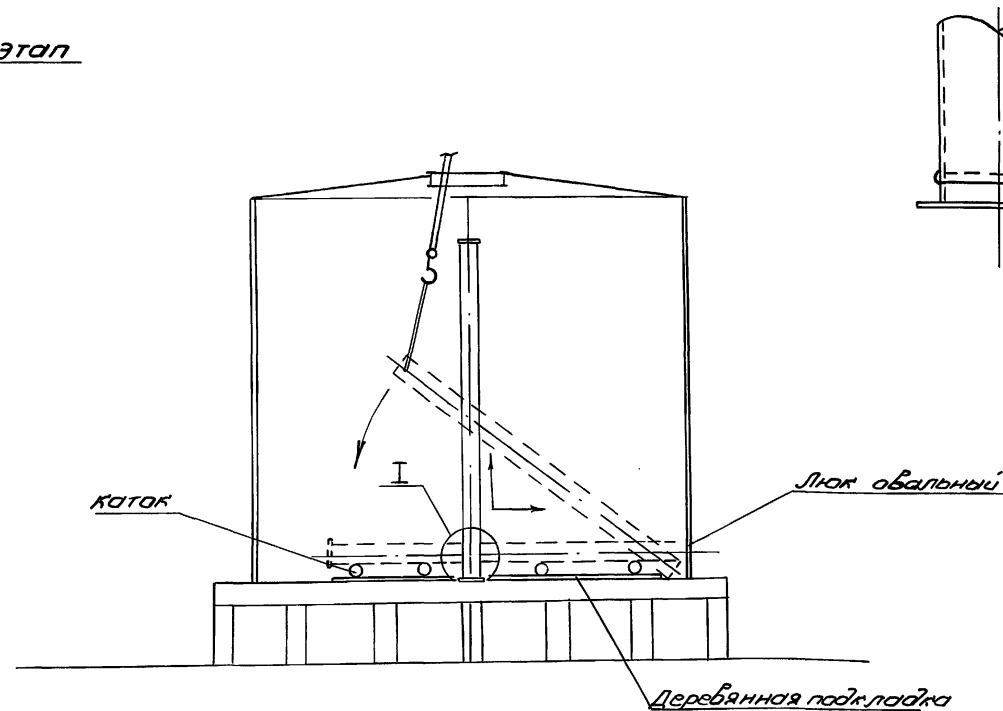
Порядок работ

1. Удалить лестницу стойки до установки двух последних щитов покрытия.
2. Демонтаж стойки производить после сварки покрытия (кроме центрального щита).
3. Срезать лабытели, фиксирующие стойку на днище.
4. Произвести строповку монтажной стойки.
5. Находясь на покрытии центрального кольца, закрепить паясом за стойки ограждения, срезать раскосы стойки.
6. Разболтнуть фланцевое соединение верхней и нижней части стойки. Приподнять верхнюю часть и удалить нижнюю часть стойки из бака через люк.
7. Приподнять верхнюю часть стойки, отвести основание её к стенке и опуская её, уложить на катки.
8. По каткам удалить стойку через люк-лаз.
9. Установить центральный щит покрытия.

ТРЕБОВАНИЯ БЕЗОПАСНОСТИ ТРУДА

1. При опускании монтажной стойки нахождение людей внутри бака-аккумулятора запрещается.
2. При опускании стойки бригадир находится над смотровым люком покрытия и передавать команды крановщику через наблюдателя.

II этап



Поз.	Обозначен.	Наименование	Ед. изм.	кол.	Характерист.	Примечание
1		Кран МКК 25БР, в стр. 18,5 м	шт.	1	гусек = 5 м	
2		Трактор типа С-100	-	1		или тракторная лебедка ЛТ 2М-80
3		Канат L = 10000 мм	-	1	Канат 19,5-Г-1-1764(180) ГОСТ 30798	
4		Зажим ЗР-237Л ТУ 36-1839-75	-	10		
5		Строп кольцевой	-	1		м. в. 13 стр. 55

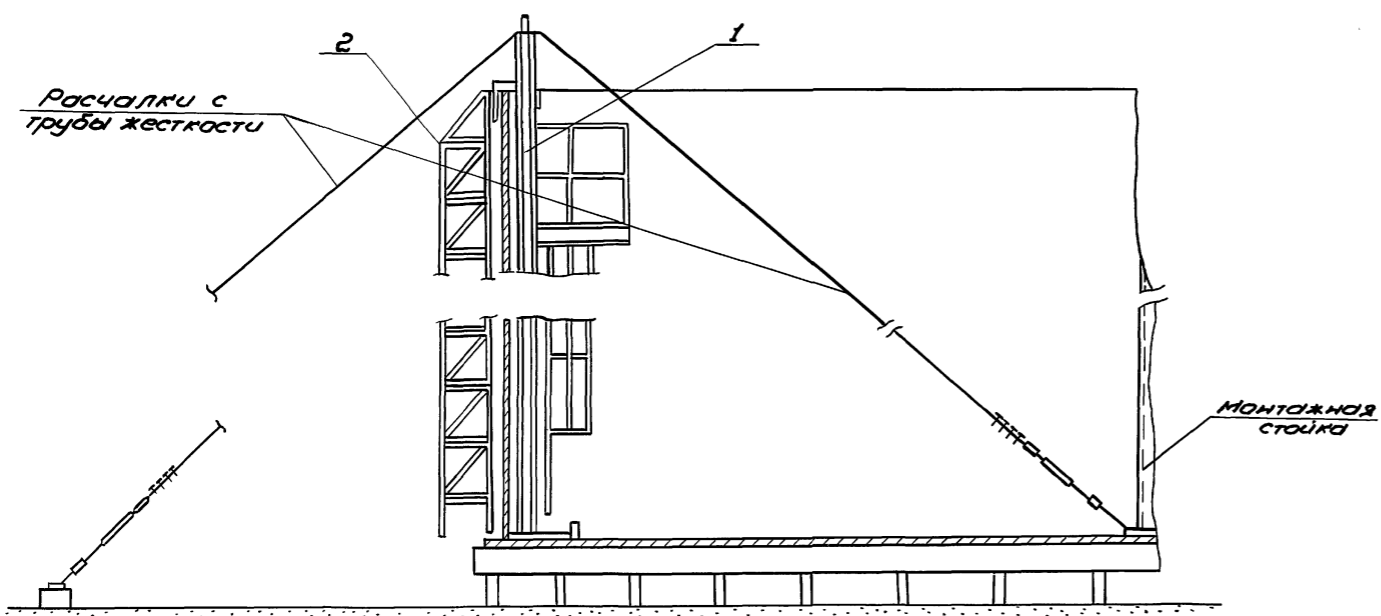
903-9-20 см. 88 ПМ

Привязан:

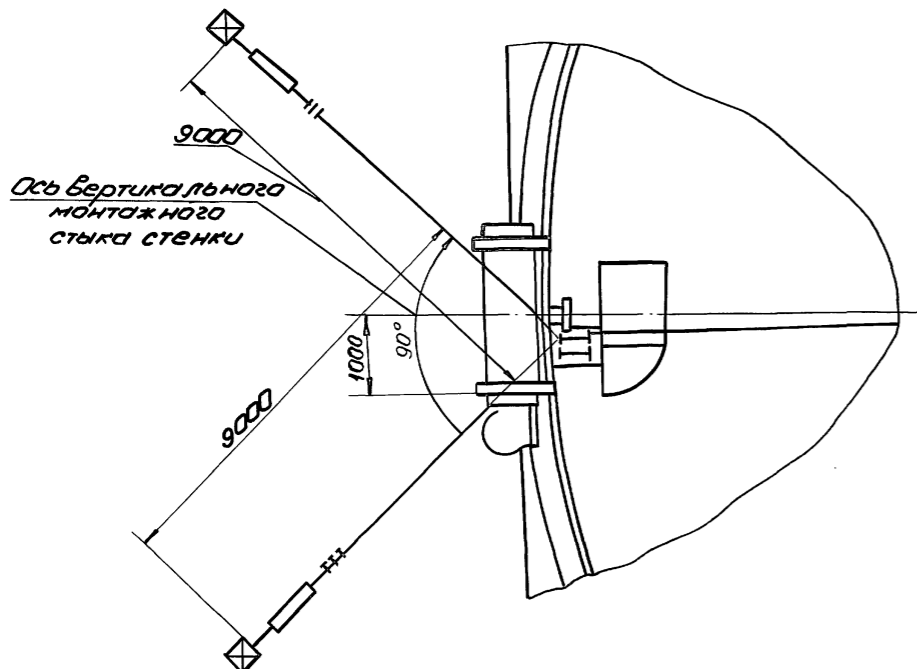
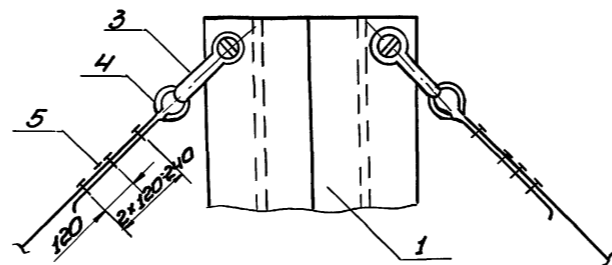
Имя, Фамилия	Должность	Подпись	Дата	Стр.	Лист	Листов
И.И.И.	Инж.	И.И.И.	10.88	РП	61	
И.И.И.	Инж.	И.И.И.	10.88	Гипронефтеспец. монтаж г. Москва		
И.И.И.	Инж.	И.И.И.	10.88	Демонтаж монтажной стойки бака абсорбционного перегиба.		

Имя, Фамилия, Подпись, Дата

Схема 1. Установка приспособления и лесов для замыкания вертикального монтажного стыка



Вид Е



Порядок работ

1. До замыкания вертикального монтажного стыка стенки завести внутрь резервуара приспособление поз. 1.
2. Вывести домкратами концевые участки полотна стенки за контрольную риску А1. (радиус резервуара наружной) на величину равную 6 мм (1,5 толщины нижнего пояса стенки) сеч. Б-Б. зафиксировать смежные кромки в этом положении приварными пластинами поз. 7 (сеч. Г-Г).
3. Установить в исходное положение приспособление для замыкания (поз. 1), закрепить подпятник, приварив ограничители (сеч. Б-Б, сеч. Д-Д). Проверить по отвесам вертикальность приспособления и зафиксировать это положение расчалками (схема 1,3, сеч. А-А).
4. Произвести выравнивание стенки в зоне стыка с помощью винтов приспособления поз. 1 (сеч. В-В). Стык выставить вертикально, контроль производить по отвесу.

Поз.	Обозначен.	Наименование	ед. изм.	Кол.	Характерист.	Примечание
1	ПСВ.07.00.00.03	Приспособление для замыкания вертикального монтажного стыка	шт.	1		
2	СКС.0240.22000005	Леса напольные для замыкания вертикального монтажного стыка стенки	шт.	1		
3		Скоба СР-32 ГОСТ 5.2312-79	шт.	3		
4		Кожух 45 мм ГОСТ 2224-72	шт.	3		
5		Зажим ЗК-16 мм ГОСТ 1839-75	шт.	24		
6		Строп кольцевой	шт.	1	Канат 13,5-ГТ-1764(180) ГОСТ 3079-80 l=2600 мм	
7		Пластина 200x200	шт.	8	Б-10 ГОСТ 19903-74	
8	ПВСЧ.05.00.00	Стяжное приспособл.	шт.	4	ВСТ 3 с п 5 ГОСТ 14637-79	

903-9-20 см. 88 ПМ

Привязан:				Баки-аккумулятор стальной емкости 2 тыс. куб. м для сооружения в районках крайнего Севера	Стр. 88	Лист 62	Листов
И.М.С.	И.М.С.	И.М.С.	И.М.С.	Замыкание вертикального монтажного стыка баки сварочного перегиба (начало)	10.88	10.88	10.88
И.М.С.	И.М.С.	И.М.С.	И.М.С.		10.88	10.88	10.88
И.М.С.	И.М.С.	И.М.С.	И.М.С.		10.88	10.88	10.88

Альбом 6

И.М.С. Проект. Разр. в объеме 1830 м. ш.м.г.

ПОРЯДОК РАБОТ (продолжение)

5. Установить с наружной стороны подмости поз. 2.
6. Произвести срезку наплеста стыка выдерживая прямоугольность реза, разделку и зачистку кромок под сварку.
7. Произвести сборку стыка на прихватках (при необходимости применять стяжные приспособления) и его сварку (стр. 75).

УКАЗАНИЯ

1. При расчлвении приспособления для замыкания стыка использовать расчалки с демонтальной трубой жесткости (стр. 51, поз. 8, 11). Расстояния установки якорей, якоря и толпреты расчалок трубы жесткости см. стр. 56, 58. Узел крепления расчалки к днищу см. стр. 58, узел - III.
2. Сварку производить электродами типа Э50А по ГОСТ 9467-75.

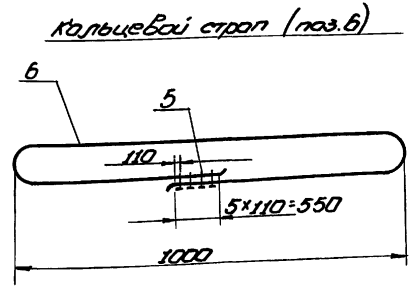
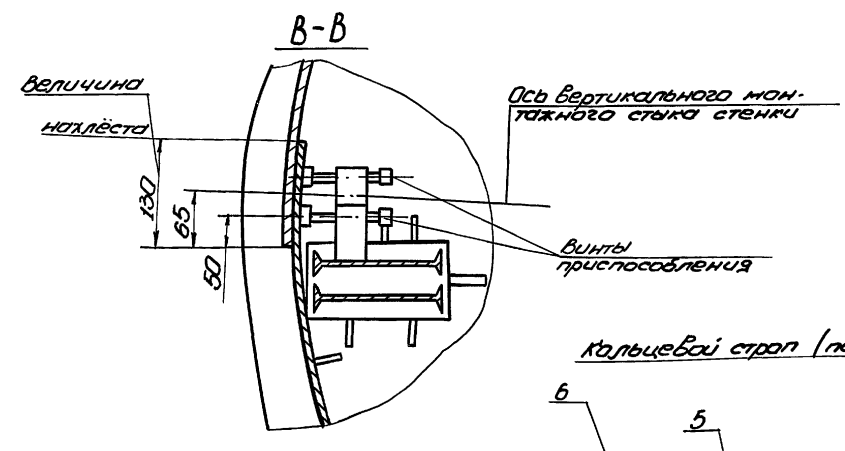
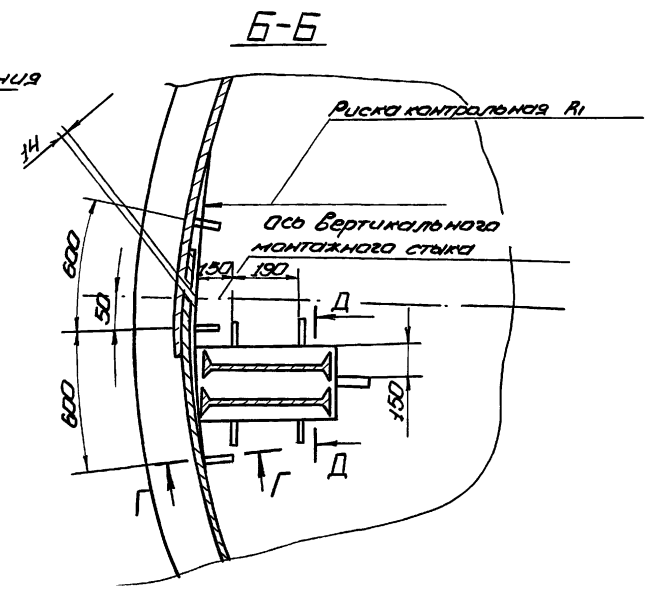
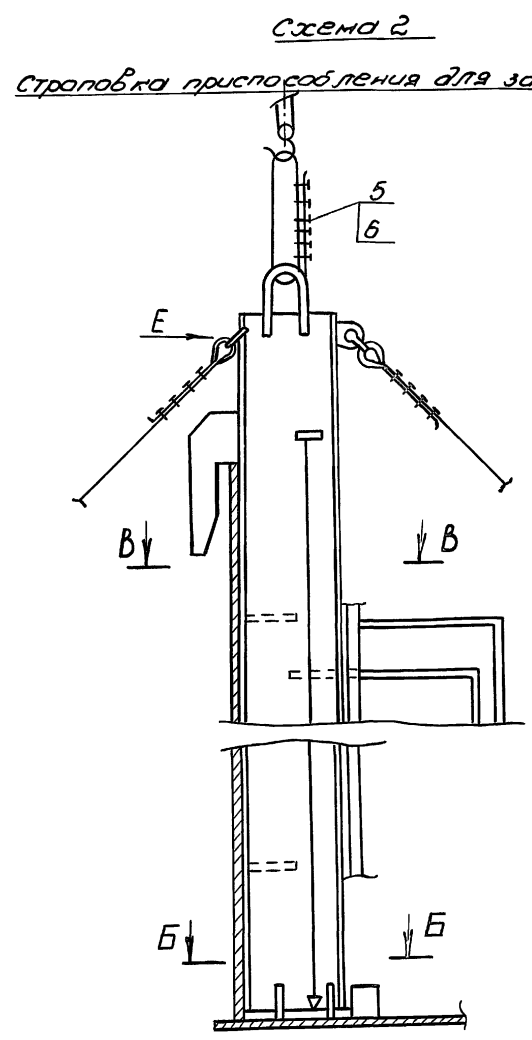
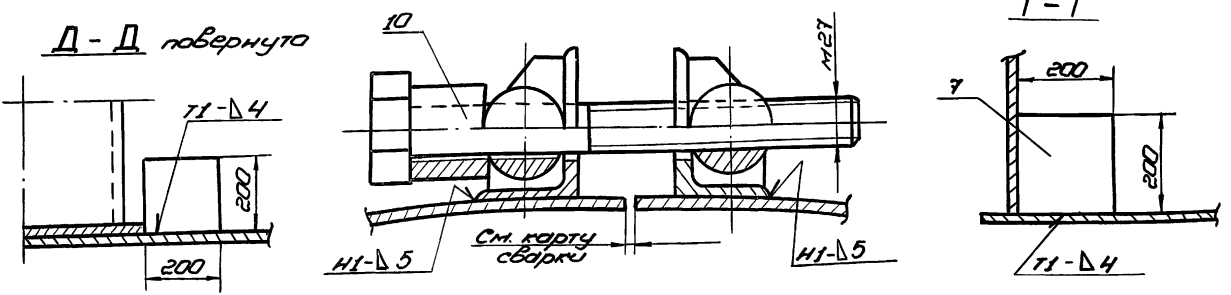


Схема 3 Установка стяжного приспособления



				903-9-20 см. 88 ПМ		
Привезан:				Сталь	Лист	Листов
	И. КОМП.	К. КУЗНЕЦОВ	10.88	Р17	63	
	И. КОМП.	Л. ПОНОВЕЦ	10.88			
	И. КОМП.	Т. ПОНОВЕЦ	10.88			
	Ст. инж.	К. КУЗНЕЦОВ	10.88			

Банк аккумулятор стальной емкостью 2 тыс. куб. м для сродужения в районати. Замыкание вертикального монтажного стыка бака обварочного передела (окончание)

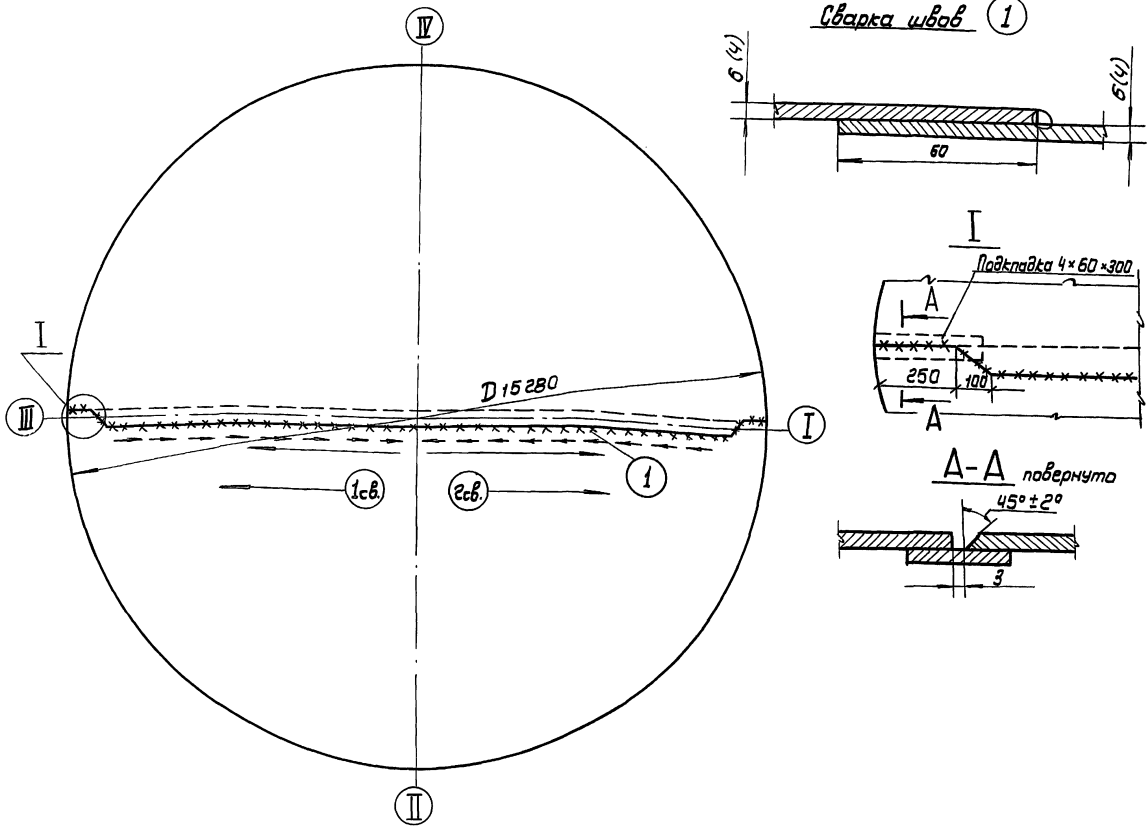
г. Москва

Альбом 6

И. КОМП. Т. ПОНОВЕЦ

Анотация

Типовой проект



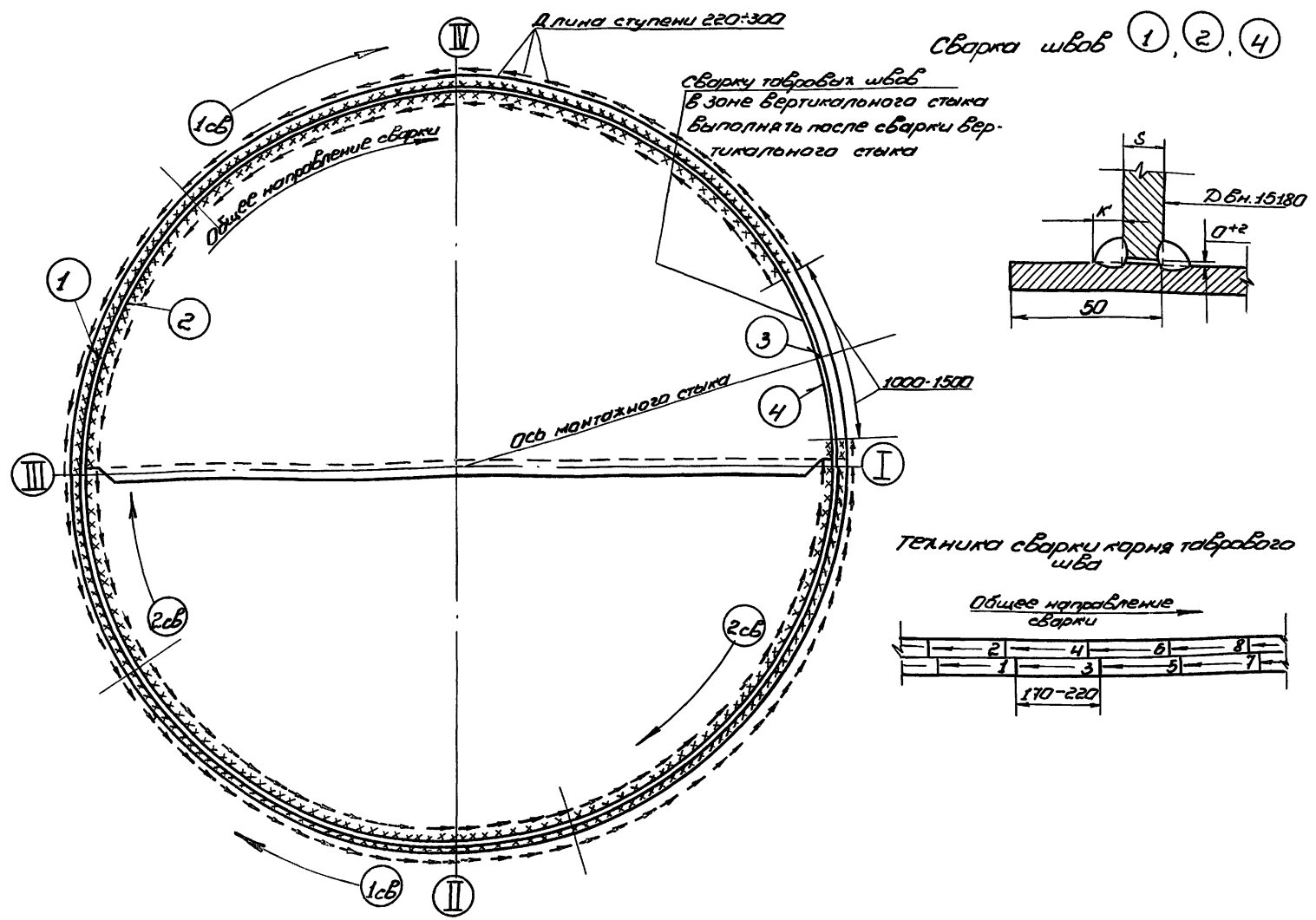
ПОЯСНЕНИЯ

1. Проверить правильность проектного положения поперечных днища на основании в соответствии с технологией монтажа.
Собрать нажесточные соединения на прихватках 4х50/250, при этом обеспечив плотное прилегание и требуемый по проекту размер нажесточки между поперечными днищами. Не устанавливать прихватки на участках по 1,5÷2м. от края. На концах нажесточное соединение днища перевести в стыковое (см. узел I, тип. С10).
2. Произвести сварку поперечных днища между собой - шва 1.
3. Сварку выполнять обратноступенчатый способом с длиной ступени 170÷220мм и со смещением ступеней в смежных слоях на 25÷30мм в два слоя. Общее направление сварки - от середины к краям. Сварку производят одновременно два сварщика. При выполнении сварки шва в два слоя рекомендуется выполнять четырем сварщиками, по два в разные стороны: первый слой выполняет первый сварщик, второй слой /на горячий первый слой/ другой с опережением первого сварщика от второго - не более 1,5м.
4. Произвести контроль качества сварных швов: 100% длины сварных швов днища /заводских и монтажных/ испытать на непроницаемость вакуумным методом при перепаде давления более 600мм ртутного столба.
5. После сварки и контроля шва 1 произвести зашлифовку шлифшайбками участков шва в местах опирания стенки заплитца.
6. Участки стыковых соединений днища в местах примыкания к ним стенки подвергнуть рентгено или гаммапроецированию до зашлифовки заплитца. Длина снимка должна быть не менее 240мм.

Резервуар вместимостью т3	Диаметр, Dмм	Мощность, металл, катет шва, мм	Позиция шва	Тип шва по ГОСТ 5264-80, пространственное положение	Способ сварки	Число слоев	Режим сварки		Длина сварных швов, м	Масса наплавленного металла, кг	Расход электродов, кг
							диаметр электродов, мм	Сварочный ток, А (для УАИИ-13/55)			
2000	15280	4; 6; 4; 6	1	И, С10, нижнее	ручная	2	3	80-100	15,3	3,0	6,0

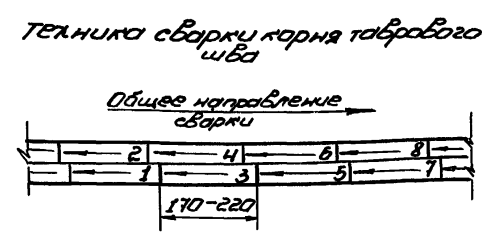
				903-9-20 см. 88 ПМ			
Привязан:							
Исполн:	Иванова	10.80		Бак-аккумулятор стальной	Лист	Листов	
Проверил:	Панова	10.80		для соединений в радиусах	РП	БЧ	
Утвердил:	Тюрин	10.80		крайнего севера			
Сотрудник:	Сидоров	10.80		Сварка днища бака-аккумулятора емкостью 2 тыс. куб. м	ГЛАВПРОЕКТОР МОНТАЖ г. Москва		

Альбом 6



ПОЯСНЕНИЯ

1. Произвести развертывание полотнища стенки и установку его: в проектное положение в соответствии с технологией монтажа. По мере развертывания участками выполнить прихватки с наружной стороны размер прихваток $\Delta 4-50/250$. Не устанавливать прихватки на участках по 1:1,5 в начале и конце полотнища стенки.
2. Произвести контроль сборки: положение полотнища стенки по проектному радиусу, вертикальность стенки, зазор в стыке и совпадение кромок.
3. После разворачивания рулона стенки резервуара на половину длины окружности приступить к сварке в следующей последовательности:
 - 1) соединение стенки с днищем/тавровый шов/с наружной стороны - шов 1;
 - 2) тавровый шов стенки с внутренней стороны - шов 2;
 Сварку производить снаружи и изнутри параллельно с опережением наружного шва против внутреннего на 12 м, при этом перед выполнением шва 2, шов 1 должен быть испытан керосином. Не производить сварку на участках по 1-1,5 м в зоне вертикального монтажного стыка;
 - 3) вертикальный стык стенки - шов 3; /см. стр. 67/
 - 4) недоваренные по 1-1,5 м таврового шва с двух сторон от вертикального стыка - швы 4;
4. Сварку таврового шва /поз. 1, 2, 4/ выполняют одновременно 2 сварщика обратноступенчатым способом с длиной ступени 170-220 мм и со смещением ступеней в смежных слоях на 25-30 мм. При сварке в корне шва каждая ступень длиной 170-220 мм выполняется сразу в два слоя, т.е. на первый горячий валик ступени после его очистки накладывается второй и т.д. Последующие слои выполняются послойно обратноступенчатым способом с длиной ступени 170-220 мм и со смещением ступеней на 25-30 мм.
5. Произвести контроль качества сварных швов:
 - 1) тавровые швы (1, 2, 4) испытать на непроницаемость в объеме 100%.
 шов 1 испытать керосином по СНиП II-18-75, пункт 1.5.4.
 шов 2 испытать вакуумным методом при перепаде давления более 600 мм ртутного столба.

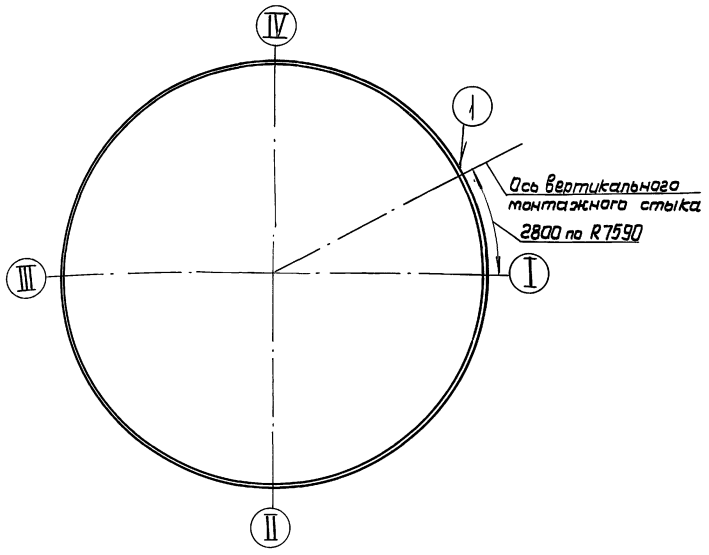


Резервуар ёмкость м³	Диаметр D вн. мм	Высота стенки, мм	Толщина панелей, на стенку с первого, S мм	Катет таврово- го шва, k, мм	Пози- ция шва	Тип шва по гост 5264-80 пространст- венное поло- жение	Число слоев	Режим сварки		Длина сварных швов, м	Масса наплав- ленного металла, кг	Расход электро- даг, кг
								диаметр электро- даг, мм	сварочный ток, А для чаш 13/14/5			
2000	15180	11920	6 поясов:	6	1, 2, 4	73, нижнее	2	4	130 ± 150	48	20	40

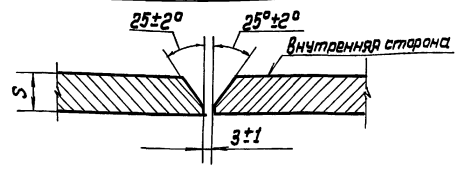
Умб. Проект. Подп. и дата. Взаминд.

				903-9-20 см. 88 ПМ			
Произван:				бак-аккумулятор стальной ёмкостью 2 тыс. куб. м для сооружения в районах Крайнего Севера			
И.О.П.	И.О.П.	И.О.П.	И.О.П.	И.О.П.	И.О.П.	И.О.П.	И.О.П.
И.О.П.	И.О.П.	И.О.П.	И.О.П.	И.О.П.	И.О.П.	И.О.П.	И.О.П.
Сварка при развертывании рулона стенки бака-аккумулятора ёмкостью 2 тыс. куб. м				Страниц Лист Листов			
				РП 65			
				Гидроэнергетический монтаж			
				г. Москва			

СХЕМА РАСПОЛОЖЕНИЯ ВЕРТИКАЛЬНЫХ МОНТАЖНЫХ СТЫКОВ СТЕНОК БАКА-АККУМУЛЯТОРА V=2000 м³



Подготовка кромок под сварку

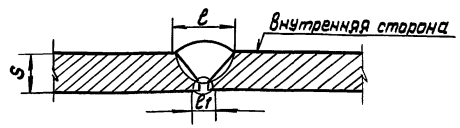


Резервуар вместимостью, м ³	Толщина листов стенки по поясам 5 мм с 1 и т.д. в зависимости от снеговой и ветровой нагрузок.
2000	11; 9; 7; 5; 5; 5; 4 или 5

ПОЯСНЕНИЯ

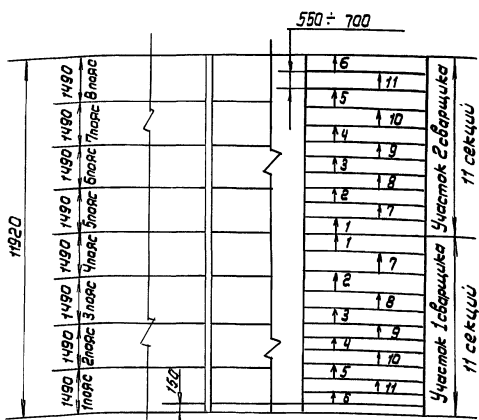
- Сварку вертикального монтажного стыка стенки производить на сборочных приспособлениях в соответствии с технологией монтажа. Не устанавливать прихватки на участках по 1-1,5 м в начале и конце полотнища стенки при разборачивании.
- Перед сваркой проверить вертикальность оси монтажного стыка и геометрическую форму примыкающих к нему участков полотнищ, формообразование, западание кромок, зазоры в стыках.
- Сварку вертикального стыка производить в следующем порядке: стык разбивается на 2 участка, имеющих приблизительно одинаковую массу наплавленного металла. Каждый участок разметить на секции длиной - 550 ÷ 700 мм. Краской или мелом. Сварка в секциях выполняется одновременно на всех участках двумя сварщиками обратноступенчатым способом с длиной ступени 170 ÷ 220 мм. поспайно с общим направлением сварки сверху вниз и направлением сварки в каждой ступени снизу вверх.
- Сварку корня шва производить изнутри с последующей зачисткой, шлифовкой и подваркой корня шва с наружной стороны, затем произвести сварку изнутри до полного заполнения разделки, включая сварку внешнего слоя.
- Выполнению каждого слоя приступить после напряжения предыдущего на всю длину участка. В месте пересечения с тавровым швом произвести шлифовку конца шва.
- Произвести контроль качества сварных швов в соответствии со СН и П III-18-75. Вертикальный стык подвергнуть рентгено или гамма-рентгеновскому контролю по ГОСТ 7512-82 в объеме 100% длины шва.
- Последовательность выполнения секций обозначена порядковыми номерами 1, 2, 3 и т.д. Секции №1 на участке первого и второго сварщика выполняются поочередно, далее сварщики ведут сварку на участках одновременно. Сварку выполнять непрерывными швами на пониженных тепловых режимах.

Сварка шва ①



мм		
S	e	e1
11; 9	16±2	10
7	12±2	8
5; 4	8±2	8

СХЕМА РАЗБИВКИ МОНТАЖНОГО СТЫКА БАКА-АККУМУЛЯТОРА V=2000 м³



Резервуар V м ³	Позиция шва	Тип шва по ГОСТ 5254-80; пространственное положение	Толщина металла мм	Число слоев	Длина сварных швов, м	Масса наплавленного металла, кг.	Расход электродов, кг
2000	1	С21, вертикальн.	11; 4	2	12	7	14

Участок монтажного стыка стенки длиной 150 мм в месте пересечения с днищем собирать после сварки таврового шва

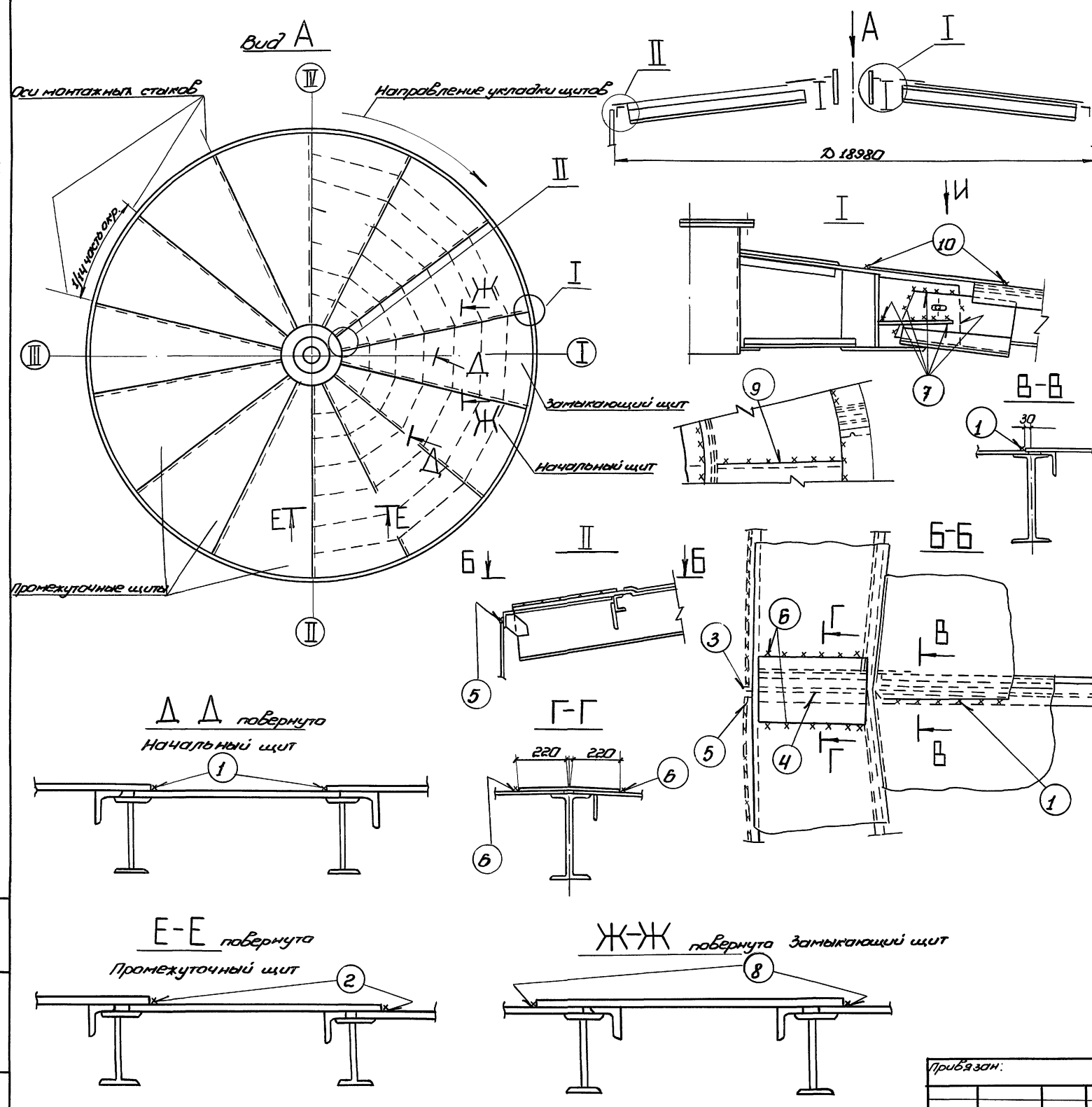
903-9-20см. 88 ПМ	
Исполн:	Инженер Кузнецов Е.В. 10.88
Проверил:	Инженер Павлова Е.В. 10.88
Сметчик:	Инженер Туркина Е.В. 10.88
Специалист:	Инженер Соболева Е.В. 10.88
Сварка вертикального стыка бака емкостью 2 тыс. куб. м.	Исполнитель: ПИПРОНЕФТЕСЕРВИСМОНТАЖ г. Москва

Альбом 6

Технический проект

Шифр исполн. Подп. и дата Взам. шифр

Аляксандр Б



Пояснения.

1. Сварка щитов покрытия производится в проектном положении. Укладка щитов производится по мере развертывания рулонов стенки по часовой стрелке.
 2. Сварку соединений покрытия под сварку производить на прихватках 450/250 по периметру при сборке первый щит опорным уголком с наружной стороны а начале и конце щита приварить к стенке $\Delta 4$ на участках по 500мм, затем приварить верхнюю щита к центральному кольцу покрытия. Остальные щиты собрать на прихватках по контуру.
 3. К сварке приступить после укладки всех щитов и проверки в соответствии с проектным положением. Произвести сварку элементов в следующей последовательности:
 - 1) соединение щитов между собой (радиальные стыки), начиная с начала нога щита - швы 1, 2 и т.д. последовательно за исключением замыкающего щита;
 - 2) соединение опорных уголков между собой встык - швы 3;
 - 3) соединение краев крыши между собой встык - швы 4;
 - 4) соединение опорного уголка щитов со стенкой - швы 5;
 - 5) соединение накладок с окантовками крыши внахлестку - швы 6;
 - 6) соединение щитов с центральным кольцом - швы 7;
 - 7) соединение замыкающего щита с соседними - швы 8; после чего выполнить сварку монтажных соединений замыкающего щита аналогично;
 - 8) соединения кольца центрального щита между собой - швы 9;
 - 9) соединение кольца с центральным щитом и со щитами покрытия - швы 10.
 4. Сварку производить обратноступенчатым способом с длиной ступени 170-220мм и со смещением ступеней на 20-30 мм. Сварку длинных швов вести участками, в пределах участка сварку вести ступенями от центра к краям. Сварку вести не менее чем в два слоя. Сварку выполнять одновременно двумя или четырьмя сварщиками на диаметрально противоположных участках.
 5. Произвести контроль качества сварных швов внешним осмотром и измерением шаблонами по ГОСТ 3242-79.
 6. Сварные швы покрытия проверяются на герметичность созданием в момент гидравлического испытания избыточного давления воздушным подпаром на 100мм вода нога стлба в соответствии с ОСТ 5.1180-87.
- В процессе испытания сжатым воздухом сварные соединения смазывают снаружи мыльным раствором. Появление пузырьков на поверхности мыльного раствора недопустимо. Обнаруженные при испытании дефекты швов должны быть устранены подваркой без вырубке дефектных мест.

903-9-20см. 88 ПМ			
Прибыло:			Бака-аккумулятор стальной
нач.опл.	Климов	10/28	ёмкостью 6 тыс. куб.м для
н.контр.	Паново	10/28	сварки в районах
гип.	Тарим	10/28	крыши бака
ст.инж.	Субботин	10/28	аккумулятора ёмкостью
			6 тыс. куб. м
			Страна
			Лист
			Листов
			ПП 67
			Гипронефтепец-
			монтаж
			г. Москва

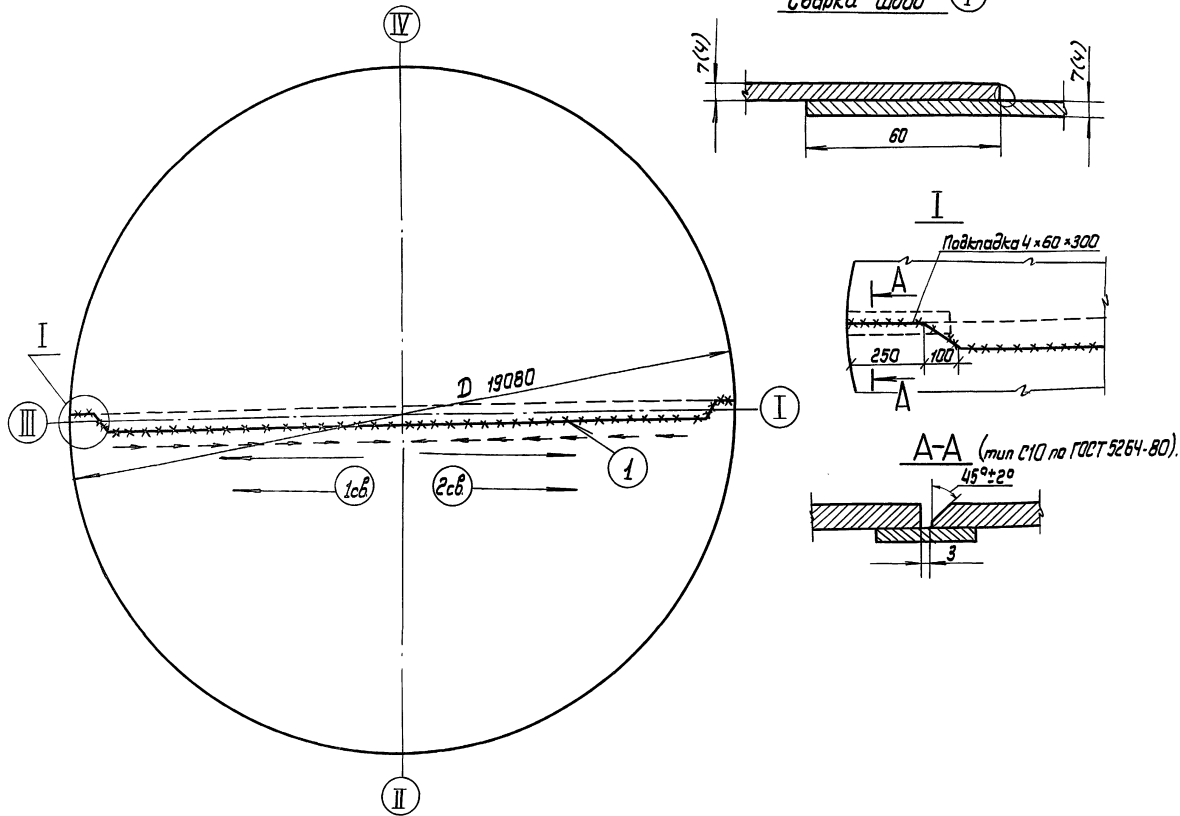
Инв. №, дата выдачи, подпись и дата

Альбом 6

Типовой проект

Сварка швов ①

ПОЯСНЕНИЯ



1. Проверить правильность проектного положения поперечных днища на основании в соответствии с технологией монтажа. Собрать на хлесточные соединения на приватках 4-50/250, при этом обеспечив плотное прилегание и требуемый по проекту размер нахлестки между поперечницами. Не устанавливать приватки на участках по 1,5±2м от края. На концах нахлесточное соединение днища перевести в стыковое (см. узел I, тип. с10).
2. Произвести сварку поперечных днища между собой - шов 1.
3. Сварку выполнять обратноступенчатый способ с длиной ступени 170±220мм и со смещением ступеней в смежных спаях на 25±30мм, в два спая. Общее направление сварки - от середины к краям. Сварку производят одновременно два сварщика. При возможности, сварку швов в два спая рекомендуется выполнять четырьмя сварщиками, по два в разные стороны: первый слой выполняет первый сварщик, второй слой (на горячий первый слой) - другой с опережением первого сварщика от второго - не более 1,5м.
4. Произвести контроль качества сварных швов: 100% длины сварных швов днища (заводских и монтажных) испытать на непроницаемость вакуумным методом при перепаде давления более 600 мм ртутного столба.
5. После сварки и контроля шва 1 произвести зашлифовку шлифшайбками участков шва в местах ограничения стенки западлица.
6. Участки стыковых соединений днища в местах приватки к нит стенки подвергнуть рентгено или гаммапросвечиванию до зашлифовки западлица. Длина счистка должна быть не менее 240мм.

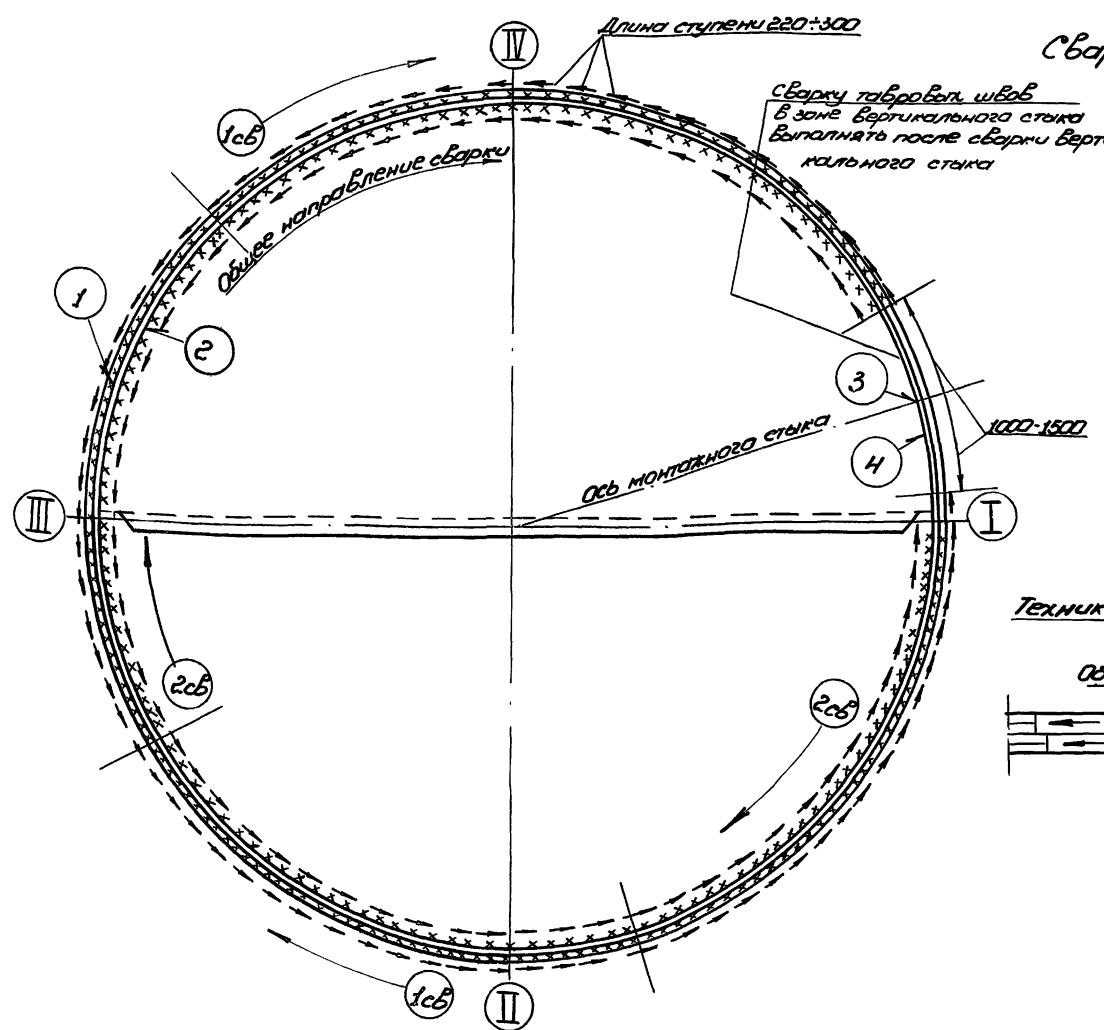
Позиция шва	Катет шва, мм	Тип шва по ГОСТ 5264-80, пространственное положение	Способ сварки	Число спавов	Режим сварки		Длина сварных швов, м	Масса наплавленного металла кг	Расход электрода, кг
					диаметр электрода, мм	Сварочный ток А (для уч.ц. -13/55)			
1	Δ б. (4)	НГ; С10; нижнее	ручная	2	3	80-100	19	3.5	7.0

Шифр альбома, листа и тома

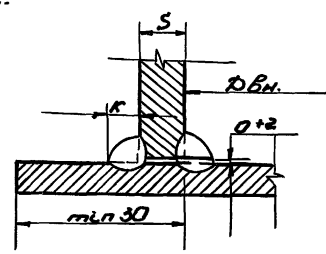
Конт. шифр

				903-9-20см. 88 ПМ		
Приказан:				бак-аккумулятор стартовой емкости 300 л, м. для приватки в разрыве Крайнева севера		
Нач. отд.	И.И. Звонцов	10/88		Станд. лист	Листов	
Н.Контр.	Понцова	10/88		АП	68	
Гип.	Третьяков	10/88		ГИПРОНЕФТЕСПЕЦМОНТАЖ г. Москва		
Ст. инж.	Сидоркин	10/88		Сварка днища бака-аккумулятора емкостью 300 л, м.		

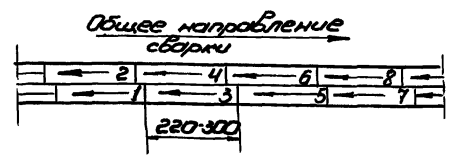
Листом 6



Сварка, швы 1, 2, 4



Техника сварки корня таборового шва



Пояснения

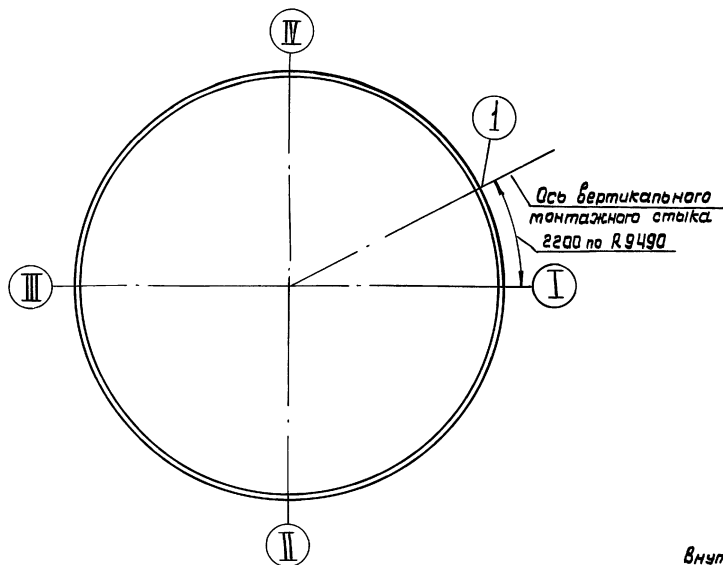
1. Произвести разбортывание полотнища стенки и установку его в проектное положение в соответствии с технологией монтажа. По мере разбортывания участками выполнить прихватки с наружной стороны, размер прихваток $\Delta 4-50/250$. Не устанавливать прихватки на участках по 1-1,5 м в начале и конце полотнища стенки.
2. Произвести контроль сборки: положение полотнища стенки по проектному радиусу, вертикальность стенки, зазор в стыке и совпадение кромок.
3. После разворачивания рулона стенки бака на половину длины окружности приступить к сварке в следующей последовательности:
 - 1) соединение стенки с днищем /таборный шов/ с наружной стороны - шов 1;
 - 2) таборный шов стенки с внутренней стороны - шов 2; сварку производить снаружи и изнутри параллельно с опережением наружного шва против внутреннего на 15 м, при этом перед выполнением шва 2, шов 1 должен быть испытан керосином. Не производить сварку на участках по 1-1,5 м в зоне вертикального монтажного стыка;
 - 3) вертикальный стык стенки - шов 3; / см. стр 71/;
 - 4) недоваренные по 1,-1,5 м участки таборового шва с двух сторон от вертикального стыка - швы 4.
4. Сварку таборового шва /поз. 1,2,4/ выполнять одновременно 2 сварщика обратноступенчатым способом с длиной ступени 170 ± 220 мм и со смещением ступеней в смежных слоях 25 ± 30 мм. При сварке в корне шва каждая ступень длиной 170 ± 220 мм выполняется сразу в два слоя т.е. на первый горячий валик ступени после его очистки накладывается второй и т.д. Последующие слои выполняются по слою на обратноступенчатым способом с длиной ступени 170 ± 220 мм и со смещением ступеней на 25 ± 30 мм.
5. Произвести контроль качества сварных швов:
 - 1) таборные швы /1,2,4/ испытать на непроницаемость в объеме 100%. Шов 1 испытать керосином по СНи П III-18-75, пункт 1.54. Шов 2 испытать вакуумным методом при перепаде давления более 600 мм ртутного столба.

Резервуар вместе с мостом м ³	Диаметр Ø вн, мм	Высота стенки, мм	Толщина поясов рулона стенки с первого, S мм	Катет таборового шва К, мм	Позиция шва	Тип шва по ГОСТ 5264-80 простран. положение	Число слоев	Режим сварки		Длина сварных швов, м	Масса наплавленного металла, кг	Расход электродов, кг
								диаметр электродов, мм	сварочный ток, А для тока 13/55			
3000	18980	11920	8 поясов 13,12,10,8,7,5,5	Δ 7	1,2,4	73, нижнее	2-3	4	130-150	50	37	74

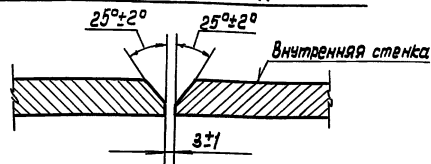
903-9-20 см. 88 ПМ

Приказан:		Монтаж. Киселев		М.контр. Ланова		Г.И.П. Гарин		Ст.инж. Саваткина		Бак-аккумулятор стальной ёмкостью 2 тыс. куб. м для хранения в резервуарах		Сталь	Лист	Листов
										Сварка при разбортывании рулона стенки бака-аккумулятора ёмкостью 2 тыс. куб. м		РП	69	Гипронефтегазспецмонтаж г. Москва

СХЕМА РАСПОЛОЖЕНИЯ ВЕРТИКАЛЬНЫХ МОНТАЖНЫХ СТЫКОВ СТЕНОК БАКА-АККУМУЛЯТОРА V-3000 м³



Подготовка кромок под сварку



Резервуар вместимостью м ³	Толщина листов стенки по поясам S мм с 1/4 п.д. в зависимости от снеговой и ветровой нагрузки.
3000	13; 12; 10; 8; 7-8; 5-6; 5-5; 5-5.

Сварка шва ①

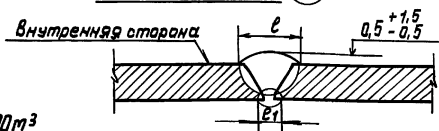
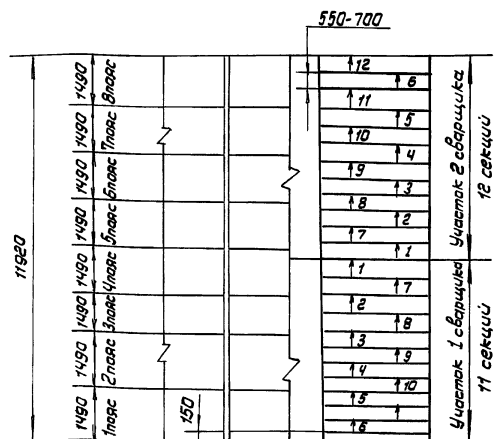


СХЕМА РАЗБИВКИ МОНТАЖНОГО СТЫКА БАКА-АККУМУЛЯТОРА V-3000 м³



Участок монтажного стыка стенки длиной 150 мм в месте пересечения с диаметром сваривать после сварки таборного шва.

мм

S	ε	ε ₁
5	8 ± 2	8
6; 7; 8	12 ± 2	8
10	16 ± 2	8
12; 13	19 ± 2	10

Резервуар V м ³	Позиция шва	Тип шва по ГОСТ 5264-80, пространственное положение	Толщина металла, мм	Число слоев	Длина сварных швов, м	Масса наплавленного металла, кг	Расход электродов, кг
3000	1	021, вертикальное	4; 8	2-3	12	6.	12

Пояснения

- Сварку вертикального монтажного стыка стенки производить на сборочных приспособлениях в соответствии с технологией монтажа. Не устанавливать прихватки на участках по 1-1,5 м, в начале и конце поперечника стенки при разворачивании.
- Перед сваркой проверить вертикальность оси монтажного стыка и геометрическую форму, примыкающих к нему участков поперечника, фартасобразовки, западания кромок зазоры в стыках.
- Сварку вертикального стыка производить в следующем порядке: стык разбивается на 2 участка, уменьшающих приблизительно одинаковую массу наплавленного металла. Каждый участок разметить на секции длиной - 550 ± 700 мм краской или мелом. Сварка в секциях выполняется одновременно на всех участках двумя сварщиками обратноступенчатым способом с длиной ступени 170 ± 220 мм, посплою с общим направлением сварки сверху вниз и направлением сварки в каждой ступени снизу вверх.
- Сварку корня шва начинать изнутри не менее, чем в два слоя (или до полного заполнения разделки изнутри), а последующей вышпировкой шпировальной машинкой и подваркой корня шва снаружи.
- После выполнения каждого слоя приступать после налаживания предыдущего на всю длину участка. В месте пересечения с таборным швом произвести зашпировку конца шва.
- Произвести контроль качества сварных швов в соответствии со СНиП III-78.75: вертикальный стык подвергнуть рентгено или гаммапросвечиванию по ГОСТ 7512-82 в объеме 100% длины шва.
- Последовательность выполнения секций обозначена порядковыми номерами 1, 2 и т. Секции №1 на участке первого и второго сварщика выполняются поочередно, далее сварщики ведут сварку на участках одновременно. Сварку выполнять непрерывными швами на пониженных тепловых режимах.

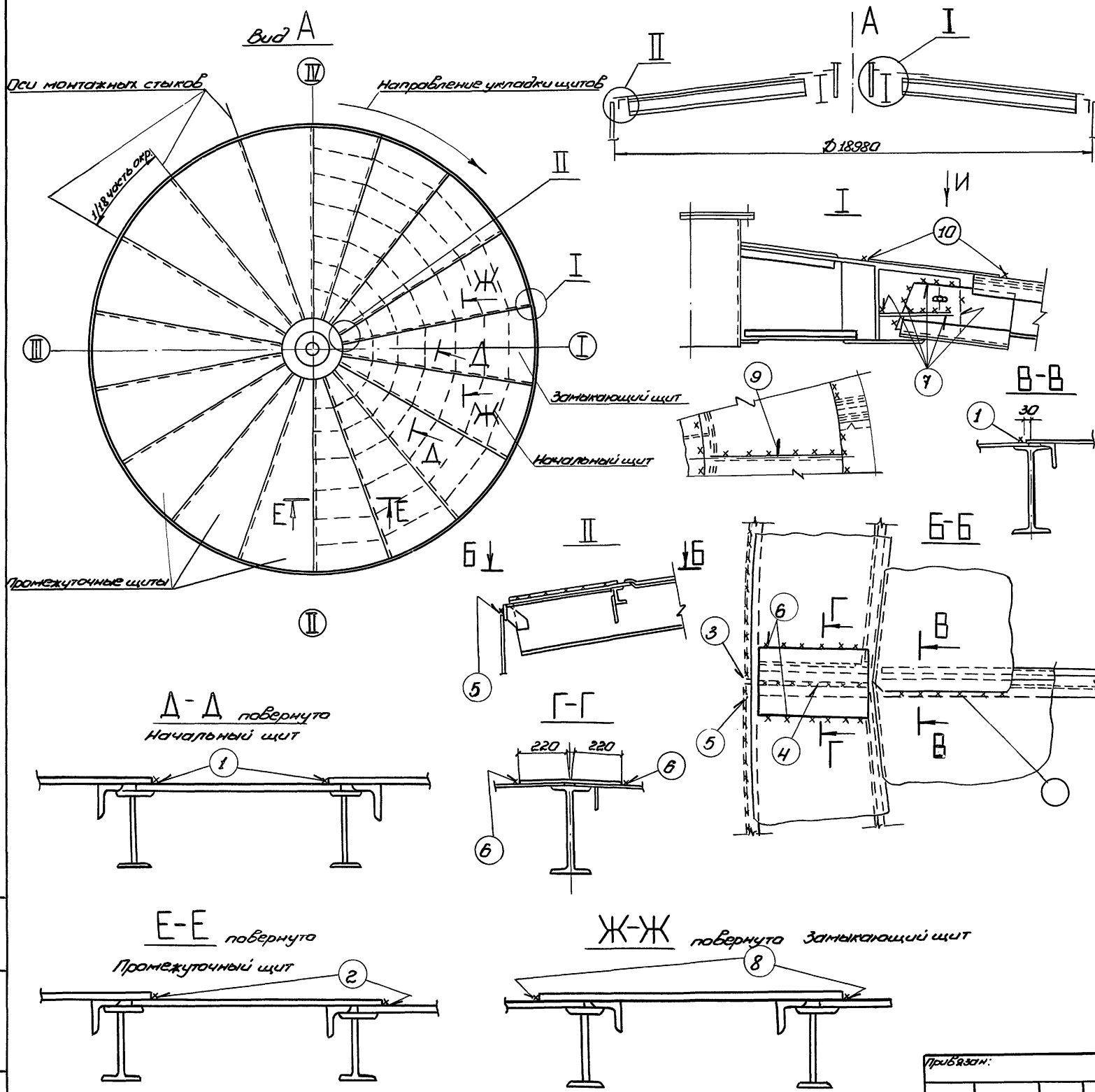
903-9-20 см. 88 ПМ		
Приказан:	Нач. отд. Кучнев	10.22
	Н.контр. Ломова	10.22
	Г.И.П. Мюрин	10.22
	Ст. инж. Чудомина	10.22
Умб. №		
Вак-аккумулятор стальной емкостью 3 тыс. куб. м для сооружения в здании каждого Севера	Вводил	Лист
Сварка вертикального стыка бака-аккумулятора емкостью 3 тыс. куб. м.	РП	70
	ГИПРОНЕФТЕПРОЕКТМОНТАЖ г. Москва	

Альбом 6

Титулов проект

Участ. шифр / Инв. № / Подп. и дата

Альбом 6



Пояснения.

1. Сварка щитов покрытия производится в проектном положении.
 Укладки щитов производится по мере разворачивания рулонов стенки по часовой стрелке.
 2. Сварку соединений покрытия под сварку производится на прихватках 400/250 по периметру. При сборке первый щит опорными уголками с наружной стороны в начале и конце щита приварить к стенке $\Delta 4$ мм на участках по 500 мм, затем приварить верхнюю щита к центральному щиту покрытия. Остальные щиты собрать на прихватках по контуру.
 3. К сварке приступить после укладки всех щитов и приварки в соответствии с проектным положением. Произвести сварку элементов в следующей последовательности:
 1) соединить щиты между собой / радиальные стыки, начиная с начала щита швы 1, 2 и т. д. последовательно до окончания замыкающего щита;
 2) соединения опорных уголков между собой / стык - швы 3;
 3) соединения опорных стоек / стык - швы 4;
 4) соединения опорного уголка щитов со стенкой - швы 5;
 5) соединения накладок с опайками крышки выхлопоструи - швы 6;
 6) соединения щитов с центральным кольцом - швы 7;
 7) соединения замыкающего щита с соседним - швы 8; после чего выполнить сварку монтажных соединений замыкающего щита аналогично;
 8) соединения кольца центрального щита между собой - швы 9;
 9) соединения кольца с центральным щитом и со щитами покрытия - швы 10.
 4. Сварку производить обратноступенчатым способом с длиной ступени 170-220 мм и со смещением ступеней на 20-30 мм. Сварку длинных швов вести участками, в пределах участка сварку вести ступенями от центра к краям. Сварку вести не менее, чем в два слоя. Сварку выполнять одновременно двумя или четырьмя сварщиками на диаметрально противоположных участках.
 5. Произвести контроль качества сварных швов внешним осмотром и измерением шаблонами по ГОСТ 3242-79.
 6. Сварные швы покрытия проверяются на геометричность заданную в момент гидравлического испытания избыточного давления, воздушным подпором на 100 мм водяного столба в соответствии с ОСТ 5.1180-87.
 В процессе испытания скатым воздухом сварные соединения смачивают снаружи пыльным раствором. Появление пузырьков на поверхности пыльного раствора недопустимо. Обнаруженные при испытании дефекты швов должны быть устранены подваркой без вырубке дефектных мест.

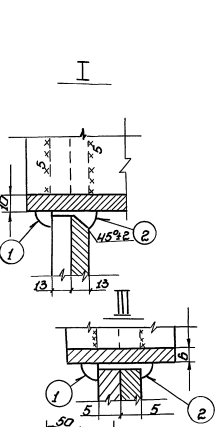
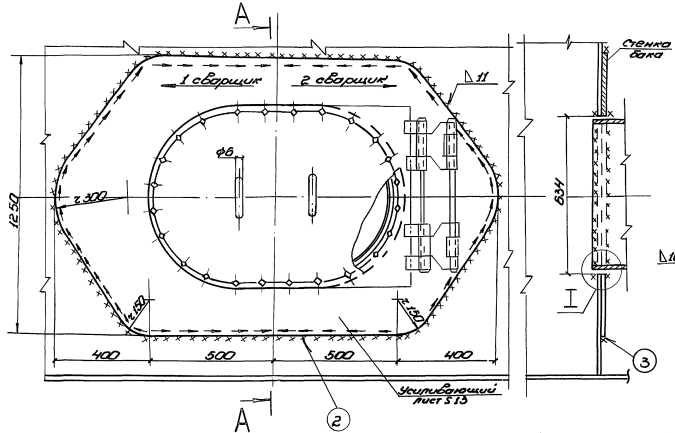
903-9-20 см. 88 ПМ				
Прибавки:	Бака-аккумулятор стальной	Сталь	Лист	Листов
	ёмкостью 3 тыс. куб. м для соединения в радиальных стыках	РП	71	
	Сварка покрытия бака-аккумулятора ёмкостью 3 тыс. куб. м	Гипроинвентспец-монтаж г. Москва		

Инв. № 19-100/1/Лист 10 из 10

альбом Б

Люк-лаз обваренный 600*900 в т. по все стенки

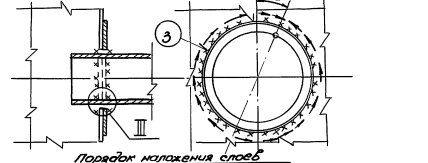
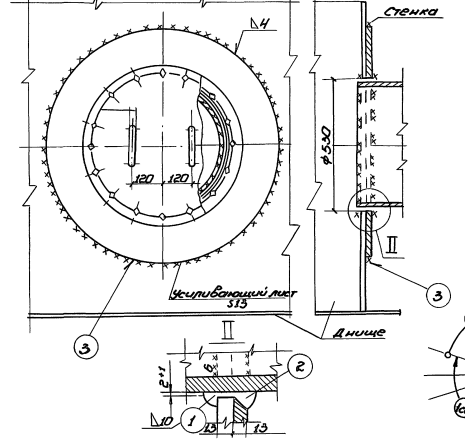
A-A



Пояснения.

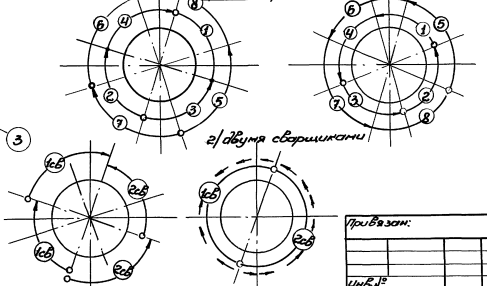
1. Установку люков-лазов-патрубков производить на привалках 3*50/500. Обеспечить герметичность сборки стенов вальцового и возможность свободной усадки при сварке.
2. Перед сборкой поверхности свариваемых деталей должны быть очищены до металлического блеска на участке на 20мм в обе стороны от стыка обезжирены.
3. Перед сборкой металл в зоне впадения швелера выкатывается подберез до 100-120°.
4. Сварку выполнять электродными щипами 30мм: 1455 или 350А на пост 9*15*75 диаметр 3мм на постоянном токе обратной полярности предельно короткой дугой. Рекомендуемые значения тока 10-30 А.
5. Последовательность выполнения работ швелера обозначены ①, ②, ③.
6. Сварку выполняют один или два сварщика обратноточечным способом с длиной ступени 170±20мм не менее чем в две прохода согласно схеме 1 и 2. Общее направление сварки сверху вниз. Начало сварки смещают на 30-50 мм вправо или влево от основной оси. Конец каждого предыдущего слоя должен перекрываться началом последующего на 10-15 мм.
7. При ручной сварке деталей люков-лазов и патрубков и после накле привалок допускаются дилатационные сварщики не ниже 5 разряда.
8. Контроль качества сварки швелера производить визуально с соответствием со СНиП III-18-75 пункт 1.54 при возможности контроля с двух сторон. В других случаях контроль качества швелера производить цветной дефектоскопией в два этапа: 1-этап - проверка кармелей швелера; 2-проверка швелера после окончания сварки. Контроль поделжит поверхность швелера и прилегающей к нему зона на расстоянии 20 мм в обе стороны швелера.

Люк-лаз Ду 500 вварен по все стенки (втулки и фл. детали условно не показаны)



Порядок наложения швов

Схема 1. Вертикального стыка Швелера 2. Горизонтального стыка Швелера



9. Технология сварки для деталей люков-лазов и патрубков, не указанных в чертеже аналогична. Установочные размеры люков-лазов и патрубков должны соответствовать вертикальному к.м. Допускается сварка с одной стороны при невозможности выполнения сварки с двух сторон. Размеры люков-лазов на листе приведены для борта ёмкости 3 тыс. куб. м.

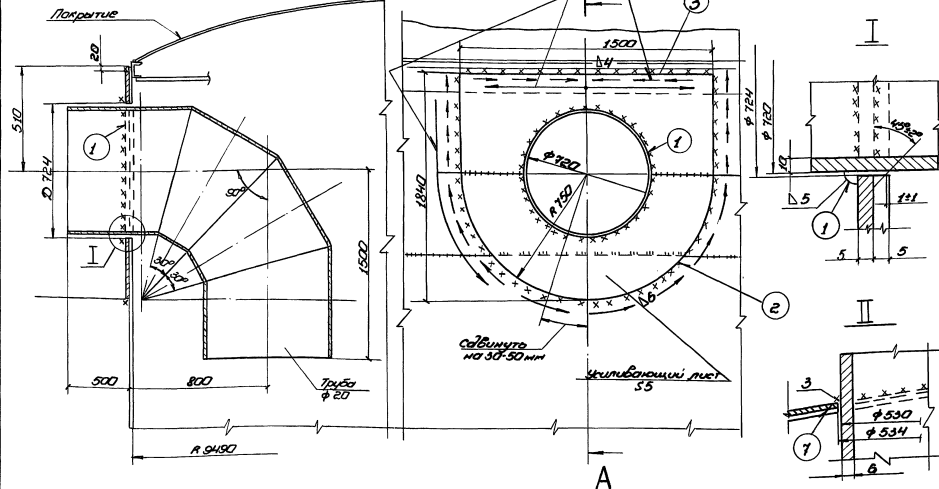
		903-9-20см. 88 ПМ	
Привезен:		Сроки	Листы
Исполн.	Кол-во	107	72
И.проект.	Листов	Литературные материалы	
И.изв.	Листов	Литературные материалы	
С.проект.	Листов	Литературные материалы	
		г. Москва	
		23992-06 74	

Всего листов 107, в том числе 72

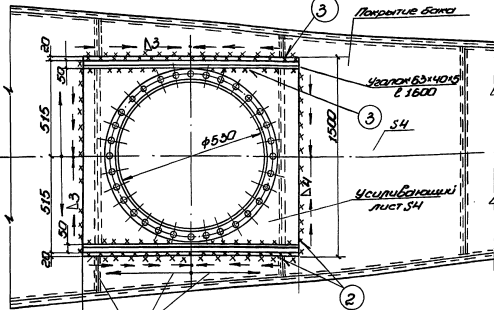
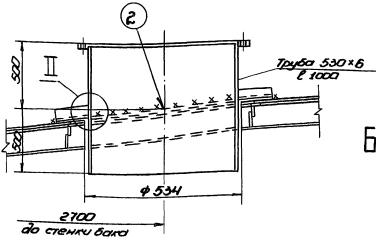
Патрубок перегиба Ду 700 баки ёмкостью 3 тыс. куб. м

A-A

Направление сварки в штурми



Патрубок для вентиляционного патрубка Ду 500 на покрытие баки ёмкостью 3 тыс. куб. м



Пояснения.

1. Тех. наложив сварку патрубков на указанный в чертеже аналогично установленные размеры патрубков должны соответствовать чертежам к.м. На данном листе приведены патрубки для баки ёмкостью 3000 куб. м. Допускается сварка с одной стороны при невозможности выпалнить сверху с двух сторон.

2. Отверстия под установку патрубков высверливаются по разнотке заовой резкой; места реза и прилегающую поверхность можно шириной 20 мм зачистить шлифовальной машинкой.

3. Установку патрубков в проектное положение производите на приватках 3-50/250.

4. Последовательность выпалнения сварных швов обозначена на 1 2 3. Сначала патрубок приваривается к стенке, затем устанавливается и сваривается усиленный лист, последним приваривается утолщ (в случае его наличия).

5. Сварку выпалнить электродными марками ЭОМ: 13/65 типа 380А по ГОСТ 9467-75, диаметром 3 мм на постоянном токе обратной полярности проводимой короткой дугой. Рекомендованные значения тока 70-90А. Перед сваркой металл в зоне выпалнения швов желательно подогреть до 100-120°C.

6. Сварку выпалняют один или два сварщика обратноступенчатом способом с одной стороны 110-220 мм не менее чем в два слоя в направлении согласно чертежу, конец каждого производимого слоя должен прекращаться началом последующего на 10 мм.

7. К ручной сварке деталей листов, лагов и патрубков и установке приваток допускаются дипломированные сварщики не ниже 5 разряда.

8. Контроль качества сварных швов производить керосином в соответствии со СН и П/17-18-75 пункт 1.54 при возможности подлаив с двух сторон. В других случаях контроль качества швов производить цветной деректоскопией в два этапа: 1 этап - проверка керосином; 2 - проверка шва после окончания сварки. Контроль подлаивается по поверхности шва и прилегающей к нему зоны на расстоянии 20 мм в обе стороны шва.

9. Перед установкой усиленных листов усиление шва зашпаклевать запойливо после проверки шва на плотность.

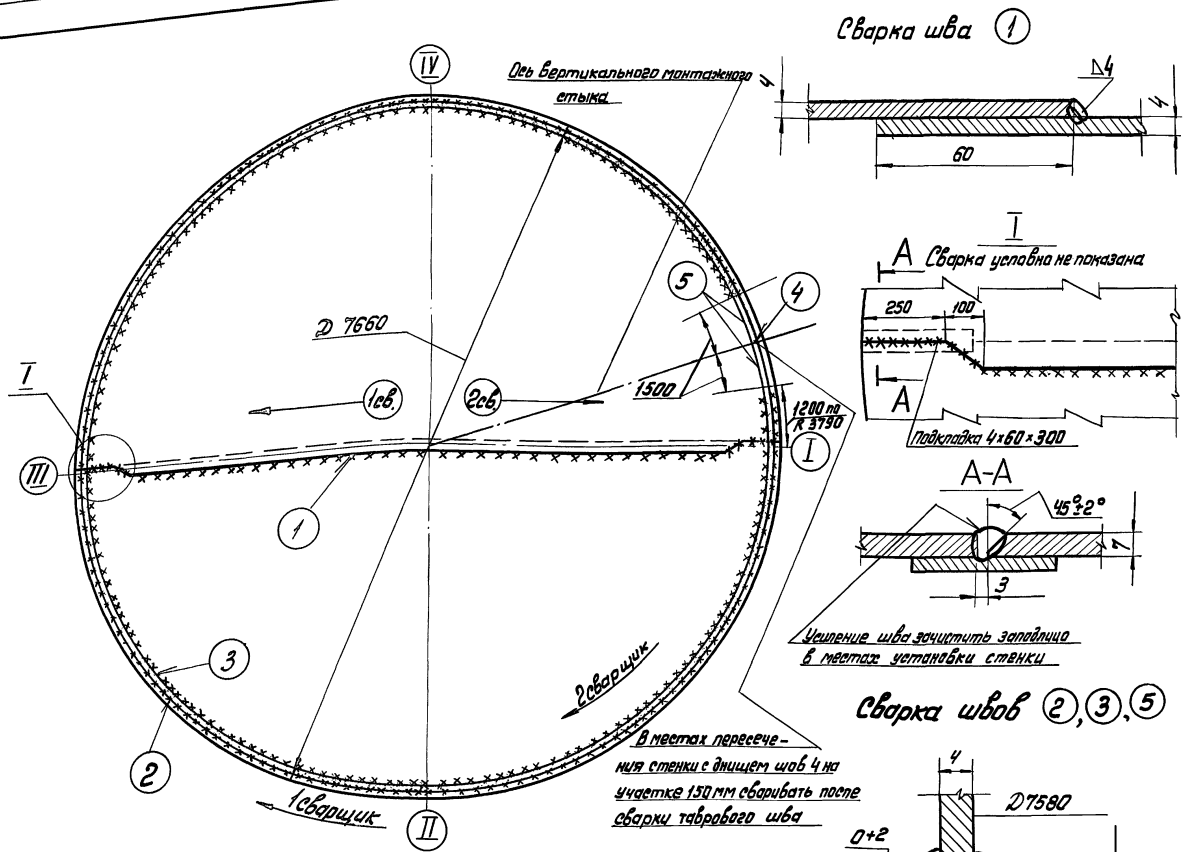
903-9-20см. 88 ПМ

				903-9-20см. 88 ПМ	
Изм.	№	Дата	Содержание	Лист	Из всего
			Вкл. циркуляторов стальной ёмкостью 2 тыс. куб. м для сваривания баки с патрубком	А7	73
			Сварка патрубков для баки ёмкостью 3 тыс. куб. м		
			Вкл. циркуляторов ёмкостью 2 и 3 тыс. куб. м		
				Г. Москва	

Л. Я. Б. 6

Лист 73 из 73

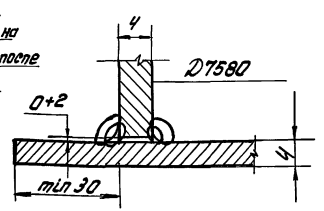
Альбом Б



ПОЯСНЕНИЯ

1. Проверить правильность проектного положения палатки днища в соответствии с технологией монтажа. Собрать нахлесточное соединение на прихватках 3-50/300, обеспечив плотное прилегание и требуемый по проекту нахлест палатки. Прихватки не устанавливать на участках по 15-2м от края. Нахлесточные соединения палатки перевести в стыковое со скосом одной кромки (см. узел I).
2. После приёмки стыка выполнить сварку палатки днища до конца шов 1.
3. Сварку выполнять обратноступенчатым способом с длиной ступени 170-220мм и со смещением ступеней в смежных слоях на 25-30мм в оба слоя. Общее направление сварки - от середины к краям. Сварку производят одновременно два сварщика. При возможности, сварку шва в два слоя вести четырьмя сварщиками по два в разные стороны: Первый слой выполняет первый сварщик, второй слой (на горячий первый слой) другой, при этом первый сварщик опережает второго - не менее чем на 1,5м.
4. Произвести контроль качества сварных швов днища. 100% длины сварных швов (заводских и монтажных) испытать на прочность вакуумным методом при перепаде давлений более 600мм ртутного столба. Места примыкания стенки просветить.
5. Произвести развертывание палатки стенки и установка ее в проектное положение в соответствии с технологией монтажа. Прихватить с наружной стороны, размер прихваток Δ 3-50/300. Не устанавливать прихватки на участке 1м в начале и конце палатки резервуара.
6. Произвести контроль сборки: положение палатки стенки по проекту радиусу, вертикальность стенки, зазор в стыке. Сварочные работы и контроль сварных соединений производить на участках длиной не менее 8м.
7. По мере разворачивания стенки производить сварку в следующей последовательности:
 - 1) соединения стенки с днищем (тавровый шов) с наружной стороны - шов 2;
 - 2) тавровый шов стенки с внутренней стороны - шов 3;
 Сварку производить снаружи и внутри параллельно с опережением наружного шва против внутреннего на 3м при этом шов 2 должен быть испытан керосином. Не производить сварку на участках по 1м в зоне монтажного стыка стенки.
 - 3) монтажный вертикальный стык - шов 4;
 - 4) недобаренные по 1м участки таврового шва с двух сторон - швы 5.
8. Сварку таврового шва поз. 2,3/5 выполнить два сварщика обратноступенчатым способом с длиной ступени 100-220мм и со смещением ступеней на 25-30мм. При сварке в корне шва каждая ступень длиной 170-220мм выполняется сразу в два слоя, т.е. на первый горячий валик ступени после его очистки накладывается второй и т.д.
9. Произвести контроль качества таврового шва: Шов 2 испытать керосином по СТ Ил III-18-75 пункт 1.54; Шов 3 испытать вакуумным методом при перепаде давлений более 600мм ртутного столба.
10. Сварку и контроль вертикального стыка (шов 4) выполнять аналогично чер. настр.

Сварка швов 2, 3, 5



Позиция шва	Тип шва по ГОСТ 5264-80 пространственное положение	Толщина металла катет шва мм	Число слоев	Длина сварных швов м	Марка наплавляемого металла, кг	Расход электродов, кг
1	H1, нижнее	Δ 4	2	8	1	2
	С10, нижнее	4	2	0,5	0,3	0,6
2, 3, 5	T3, нижнее	Δ 4	2	25	5	10
4	С21, вертикальн.	4	2	7,45	3,2	7

		903-9-20 см. 88 ПМ	
Привязан:			
Имя. №			
Исполн:	Иванов	10.80	10.80
Н. контрол:	Павлова	10.80	10.80
Г.И.П:	Тюрин	10.80	10.80
Ст. инж.:	Сидоров	10.80	10.80

Жак-аккумулятор стальной емкостью 25 л. куб. м для сварочного аппарата

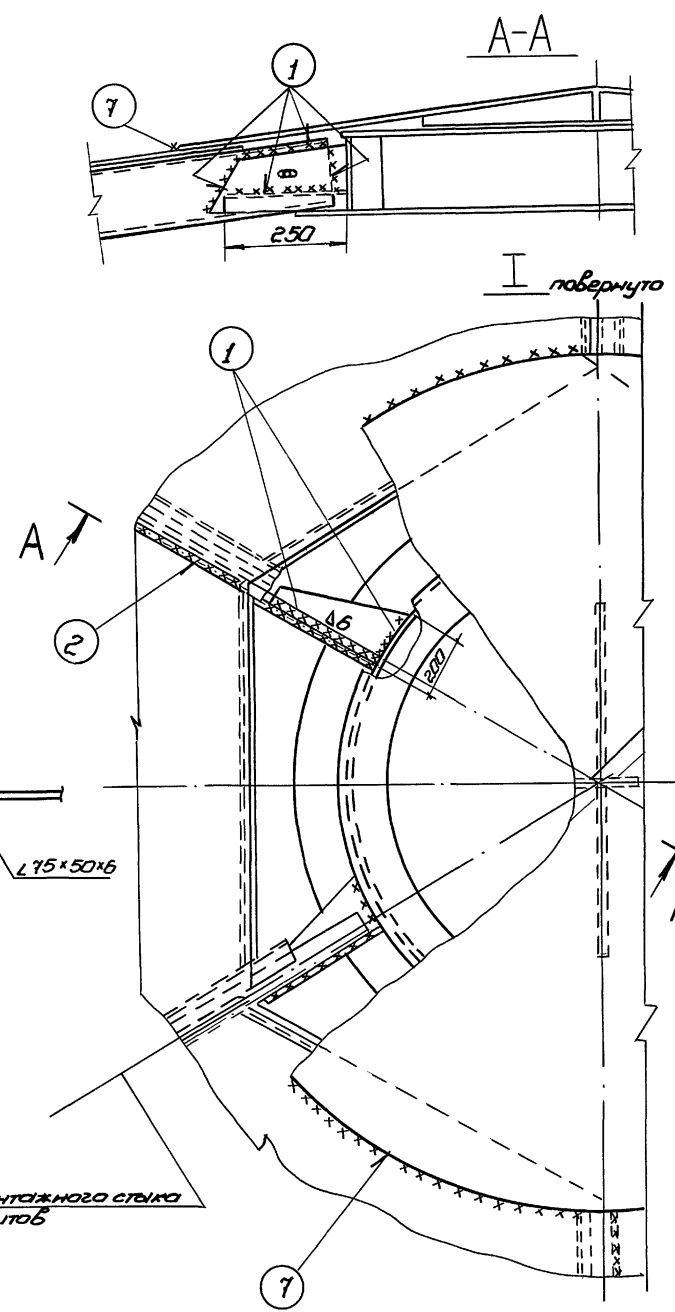
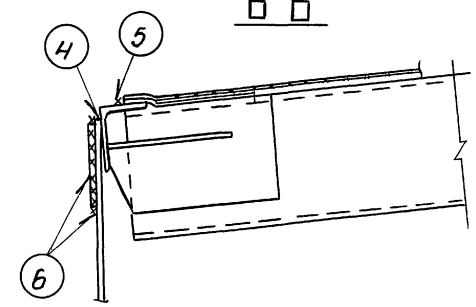
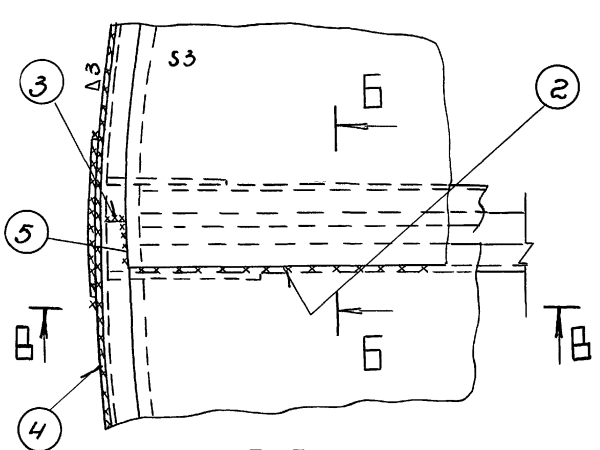
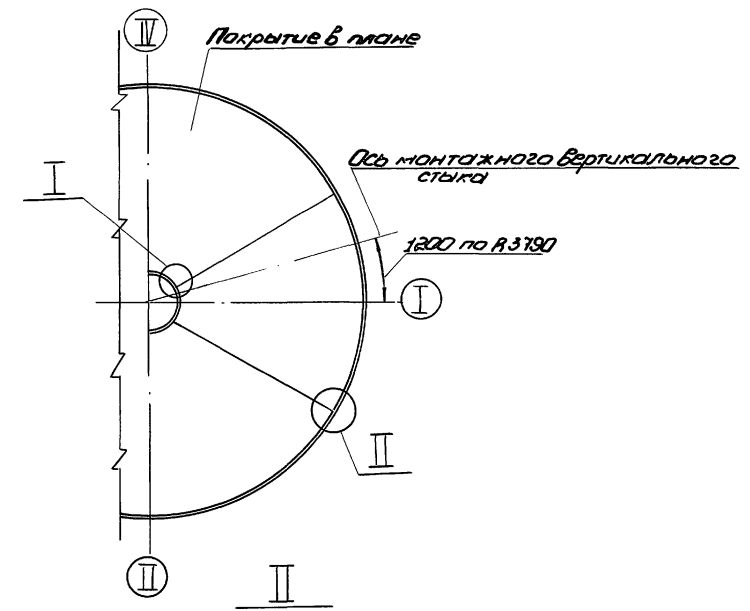
Сварка днища и стенки с днищем с двусторонней привязкой 300 куб. м

Столяр. лист Листов

РП 74

Гипропроектстес-монтаж г. Москва

Альбом Б



Пояснения

1. Сварка щитов покрытия производится в проектом положении. Укладка щитов производится по мере разворачивания днула стенки.
 2. Сварку соединений под сварку производить на прихватках 4-50/300 по периметру. При сборке первый щит опорным уголком с наружной стороны в начале и конце щита приварить к стенке баки на участках по 500мм Δ3мм, затем приварить вершину щита к центральному щиту крышки. Остальные щиты собрать на прихватках по контуру.
 3. К сварке приступить после укладки всех щитов и выверки в соответствии с проектным положением. Произвести сварку элементов следующей последовательности:
 - 1) соединение щитов с центральным кольцом (щитом) - швы 1;
 - 2) соединение щитов между собой / радиальные стыки / - швы 2;
 - 3) соединение опорных уголков между собой - швы 3;
 - 4) соединение опорного уголка щитов со стенкой - швы 4;
 - 5) соединение листов настила щитов с уголком - швы 5;
 - 6) соединение накладок со стенкой в местах радиальных стыков швы 6;
 - 7) соединение конусной накладки центрального кольца со щитами покрытия - швы 7;
 4. Сварку производить обратноступенчатым способом с длиной ступени 170-220мм и со смещением ступеней на 20-30 мм. Сварку длинных швов вести участками в пределах участка - сварку вести от центра к краям. Односторонние швы сваривать не менее, чем в два прохода: на горячий первый слой накладывается второй сразу после его очистки от шлака. Сварку выполнять одновременно двумя или четырьмя сварщиками на диаметрально-противоположных участках.
 5. Произвести контроль качества сварных швов внешним осмотром и измерением шаблонами по ГОСТ 3242-79.
 6. Сварные швы покрытия проверяются на герметичность созданием в момент гидравлического испытания избыточного давления воздушным подпаром на 100мм водяного столба в соответствии с ГОСТ 5.1180-87.
- В процессе испытания сжатым воздухом сварные соединения смачивают снаружи мыльным раствором. Появление пузырьков на поверхности мыльного раствора недопустимо. Обнаруженные при испытании дефекты швов должны быть устранены подваркой без вырубки дефектных мест.

				903-9-20см. 88 ПМ		
Прибыло:				Баки-аккумуляторы стальной ёмкостью 2 тм. куб. м для сварки в в. положении	Лист	Листов
	Инж. О.А. Кузнецов	10.32		РП	75	
	Инж. П.А. Панаев	10.32		Гипронефтеспец. монтаж		
	С.П. Таран	10.32		г. Москва		
	Ст. инж. Субботина	10.32				

23992-06 (77)

Устав 4/6-70, 8-27