
МЕЖГОСУДАРСТВЕННЫЙ СОВЕТ ПО СТАНДАРТИЗАЦИИ, МЕТРОЛОГИИ И СЕРТИФИКАЦИИ
(МГС)

INTERSTATE COUNCIL FOR STANDARDIZATION, METROLOGY AND CERTIFICATION
(ISC)

МЕЖГОСУДАРСТВЕННЫЙ
СТАНДАРТ

ГОСТ
31863—
2012

ВОДА ПИТЬЕВАЯ

Метод определения содержания цианидов

(ISO 6703-1:1984, NEQ)

Издание официальное



Москва
Стандартинформ
2014

Предисловие

Цели, основные принципы и основной порядок проведения работ по межгосударственной стандартизации установлены ГОСТ 1.0—92 «Межгосударственная система стандартизации. Основные положения» и ГОСТ 1.2—2009 «Межгосударственная система стандартизации. Стандарты межгосударственные, правила и рекомендации по межгосударственной стандартизации. Правила разработки, принятия, применения, обновления и отмены»

Сведения о стандарте

1 ПОДГОТОВЛЕН Обществом с ограниченной ответственностью «Протектор» совместно с группой компаний «Люмэкс»

2 ВНЕСЕН Федеральным агентством по техническому регулированию и метрологии (ТК 343 «Качество воды»)

3 ПРИНЯТ Межгосударственным советом по стандартизации, метрологии и сертификации (протокол от 24 октября 2012 г. № 52)

За принятие проголосовали:

Краткое наименование страны по МК (ИСО 3166) 004—97	Код страны по МК (ИСО 3166) 004—97	Сокращенное наименование национального органа по стандартизации
Армения	AM	Армгосстандарт
Беларусь	BY	Госстандарт Республики Беларусь
Киргизия	KG	Кыргызстандарт
Россия	RU	Росстандарт
Таджикистан	TJ	Таджикстандарт
Узбекистан	UZ	Узстандарт

4 Настоящий стандарт соответствует международному стандарту ISO 6703-1:1984 Water quality — Determination of cyanide — Part 1: Determination of total cyanide (Качество воды. Определение цианидов. Часть 1. Определение общего содержания цианидов).

Степень соответствия — неэквивалентная (NEQ).

Стандарт подготовлен на основе применения ГОСТ Р 51680—2000

5 Приказом Федерального агентства по техническому регулированию и метрологии от 29 ноября 2012 г. № 1485-ст межгосударственный стандарт ГОСТ 31863—2012 введен в действие в качестве национального стандарта Российской Федерации с 1 января 2014 г.

6 ВВЕДЕН ВПЕРВЫЕ

Информация о введении в действие (прекращении действия) настоящего стандарта публикуется в ежемесячно издаваемом информационном указателе «Национальные стандарты».

Информация об изменениях к настоящему стандарту публикуется в ежегодно издаваемом информационном указателе «Национальные стандарты», а текст изменений и поправок — в ежемесячно издаваемых информационных указателях «Национальные стандарты». В случае пересмотра или отмены настоящего стандарта соответствующая информация будет опубликована в ежемесячно издаваемом информационном указателе «Национальные стандарты»

© Стандартиформ, 2014

В Российской Федерации настоящий стандарт не может быть полностью или частично воспроизведен, тиражирован и распространен в качестве официального издания без разрешения Федерального агентства по техническому регулированию и метрологии

Содержание

1 Область применения	1
2 Нормативные ссылки	1
3 Средства измерений, оборудование, реактивы, материалы	2
4 Отбор проб	3
5 Порядок подготовки к проведению измерения	3
6 Порядок проведения измерений	6
7 Обработка результатов измерений	6
8 Метрологические характеристики	7
9 Контроль показателей качества результатов измерений	8
10 Оформление результатов измерений	8
Приложение А (рекомендуемое) Схема установки отгонки циановодорода	9
Приложение Б (рекомендуемое) Измерение массовой доли основного вещества в образце цианида калия	10
Библиография	12

Поправка к ГОСТ 31863—2012 Вода питьевая. Метод определения содержания цианидов

В каком месте	Напечатано	Должно быть
Предисловие. Пункт 3. Таблица согласования	—	Азербайджан AZ Азстандарт

(ИУС № 10 2015 г.)

Поправка к ГОСТ 31863—2012 Вода питьевая. Метод определения содержания цианидов

В каком месте	Напечатано	Должно быть
Подраздел 6.1. Третий абзац	по 5.3.3.2	по 5.3.2.2

(ИУС № 12 2015 г.)

ВОДА ПИТЬЕВАЯ**Метод определения содержания цианидов**

Drinking water. Method for determination of cyanide content

Дата введения — 2014—01—01

1 Область применения

Настоящий стандарт распространяется на питьевую воду и воду источников хозяйственно-питьевого водоснабжения и устанавливает метод определения массовой концентрации цианидов от 0,01 до 0,25 мг/дм³ с использованием фотометрии. При массовой концентрации цианидов более 0,25 мг/дм³ анализируемую пробу разбавляют, но не более чем в 10 раз.

Метод измерения основан на окислении цианидов хлорамином Т или хлорамином Б до хлорциана с последующим образованием красителя при взаимодействии со смешанным реагентом (пиридин — барбитуровая кислота). Оптическую плотность полученного окрашенного раствора измеряют в диапазоне длин волн 570—580 нм.

К мешающим факторам при проведении определения относят наличие в пробе сульфидов; роданидов; железа, меди, никеля, цинка, кадмия, суммарное содержание которых превышает 0,1 мг/дм³; альдегидов (в том числе формальдегида), содержание которых превышает 0,5 мг/дм³. Мешающие факторы устраняют в процессе подготовки проб.

Метод не распространяется на определение гексацианоферратов (II) и (III).

2 Нормативные ссылки

В настоящем стандарте использованы нормативные ссылки на следующие межгосударственные стандарты:

ГОСТ ИСО 5725-6—2003* Точность (правильность и прецизионность) методов и результатов измерений. Часть 6. Использование значений точности на практике

ГОСТ ИСО/МЭК 17025—2009 Общие требования к компетентности испытательных и калибровочных лабораторий

ГОСТ 17.1.5.05—85 Охрана природы. Гидросфера. Общие требования к отбору проб поверхностных и морских вод, льда и атмосферных осадков

ГОСТ 61—75 Реактивы. Кислота уксусная. Технические условия

ГОСТ 1770—74 (ИСО 1042—83, ИСО 4788—80) Посуда мерная лабораторная стеклянная. Цилиндры, мензурки, колбы, пробирки. Общие технические условия

ГОСТ 3118—77 Реактивы. Кислота соляная. Технические условия

ГОСТ 3760—79 Реактивы. Аммиак водный. Технические условия

ГОСТ 4220—75 Реактивы. Калий двуххромовокислый. Технические условия

ГОСТ 4233—77 Реактивы. Натрий хлористый. Технические условия

ГОСТ 4328—77 Реактивы. Натрия гидроокись. Технические условия

ГОСТ 4461—77 Реактивы. Кислота азотная. Технические условия

ГОСТ 5823—78 Реактивы. Цинк уксуснокислый 2-водный. Технические условия

ГОСТ 6709—72 Вода дистиллированная. Технические условия

* В Российской Федерации действует ГОСТ Р ИСО 5725-6—2002.

ГОСТ 31863—2012

- ГОСТ 8465—79 Калий цианистый технический. Технические условия
ГОСТ 9147—80 Посуда и оборудование лабораторные фарфоровые. Технические условия
ГОСТ 10275—74 Реактивы. Свинец (II) углекислый. Технические условия
ГОСТ 13647—78 Реактивы. Пиридин. Технические условия
ГОСТ 14919—83 Электроплиты, электроплитки и жарочные электрошкафы бытовые. Общие технические условия
ГОСТ 24104—2001* Весы лабораторные. Общие технические требования
ГОСТ 25336—82 Посуда и оборудование лабораторные стеклянные. Типы, основные параметры и размеры
ГОСТ 29169—91 (ИСО 648—77) Посуда лабораторная стеклянная. Пипетки с одной отметкой
ГОСТ 29227—91 (ИСО 835-1—81) Посуда лабораторная стеклянная. Пипетки градуированные.
Часть I. Общие требования
ГОСТ 29251—91 (ИСО 385-1—84) Посуда лабораторная стеклянная. Бюретки. Часть I. Общие требования
ГОСТ 31861—2012 Вода. Общие требования к отбору проб
ГОСТ 31862—2012 Вода питьевая. Отбор проб

П р и м е ч а н и е — При пользовании настоящим стандартом целесообразно проверить действие ссылочных стандартов в информационной системе общего пользования — на официальном сайте Федерального агентства по техническому регулированию и метрологии в сети Интернет или по ежегодно издаваемому информационному указателю «Национальные стандарты», который опубликован по состоянию на 1 января текущего года, и по соответствующим ежемесячно издаваемым информационным указателям, опубликованным в текущем году. Если ссылочный стандарт заменен (изменен), то при пользовании настоящим стандартом следует руководствоваться заменяющим (измененным) стандартом. Если ссылочный стандарт отменен без замены, то положение, в котором дана ссылка на него, применяется в части, не затрагивающей эту ссылку.

3 Средства измерений, оборудование, реактивы, материалы

Фотометр, спектрофотометр, фотоэлектроколориметр, фотометрический анализатор (далее — прибор), позволяющие измерять оптическую плотность раствора в диапазоне длин волн 570—580 нм (при использовании спектрофотометра при длине волны 578 нм) при допустимой основной абсолютной погрешности измерения спектрального коэффициента пропускания не более $\pm 2\%$ в оптических кюветках толщиной поглощающего слоя 2 см.

Государственные (межгосударственные) стандартные образцы состава водного раствора цианид-ионов или роданид-ионов (ГСО) с допустимой погрешностью аттестованного значения не более $\pm 2\%$ при доверительной вероятности $P = 0,95$.

П р и м е ч а н и е — При отсутствии в государственном реестре утвержденных типов стандартных образцов допускается использовать аттестованные смеси.

Весы лабораторные по ГОСТ 24104 высокого класса точности (II) с наибольшим пределом взвешивания 220 г и ценой деления (дискретностью отсчета) 0,1 мг.

Колбы мерные по ГОСТ 1770, 2-го класса точности, вместимостью 25, 50, 100 и 1000 см³.

Пипетки с одной отметкой по ГОСТ 29169, 2-го класса точности, вместимостью 5, 10, 20 см³.

Пипетки градуированные по ГОСТ 29227, 2-го класса точности, вместимостью 1, 2 и 5 см³.

Цилиндры мерные по ГОСТ 1770, 2-го класса точности, вместимостью 25, 100 и 500 см³.

Холодильник бытовой любой марки.

Колбы плоскодонные по ГОСТ 25336, типа П-1, вместимостью 100, 250 и 500 см³.

Воронка лабораторная по ГОСТ 25336.

Стаканы термостойкие по ГОСТ 25336, типа В-1, вместимостью 50, 100 см³.

Емкости из темного стекла или полимерного материала с завинчивающейся крышкой вместимостью не менее 500 см³.

Насос водоструйный по ГОСТ 25336.

Зажимы винтовые.

Устройство для нагревания колб с выходной мощностью не менее 600 Вт.

Трубки резиновые или силиконовые.

Установка для перегонки проб, состоящая из колбы двугорловой типа ОГ-2 по ГОСТ 25336, холодильника типа ХТП или ХШ по ГОСТ 25336, керны типа КИО по ГОСТ 25336 с впаянным капилляром с

* В Российской Федерации действует ГОСТ Р 53228—2008 «Весы неавтоматического действия. Часть 1. Метрологические и технические требования. Испытания».

внутренним диаметром 0,3—0,5 мм и соединительных элементов. Схема установки приведена в приложении А. Элементы установки соединяются нормальными шлифами. Допускается использовать иные установки для отгонки циановодорода, обеспечивающие полноту его выделения и безопасные условия работы.

Вода дистиллированная по ГОСТ 6709.

Пиридин по ГОСТ 13647, ч. д. а.

Натрия гидроксид по ГОСТ 4328, х. ч. или ч. д. а.

Кислота уксусная по ГОСТ 61, х. ч.

Кислота азотная по ГОСТ 4461, х. ч. или ч. д. а.

Цинк уксуснокислый по ГОСТ 5823, ч. д. а.

Калий двуххромовокислый (бихромат) по ГОСТ 4220, х. ч. или ч. д. а.

Свинец (II) углекислый (карбонат свинца) по ГОСТ 10275, ч. д. а.

Хлорамин Т, ч.

Хлорамин Б, ч.

Кислота барбитуровая, ч. д. а.

Кислота аскорбиновая, ч. д. а.

Калий цианистый, х. ч. или ч. д. а., или технический по ГОСТ 8465, перекристаллизованный.

Бумага индикаторная универсальная.

Примечание — Допускается применять другие средства измерений, вспомогательное оборудование и химические реактивы с метрологическими и техническими характеристиками не хуже указанных.

4 Отбор проб

4.1 Пробы питьевой воды отбирают по ГОСТ 31861, ГОСТ 31862 и ГОСТ 17.1.5.05.

Для отбора, хранения и транспортирования проб используют емкости из темного стекла с завинчивающейся пробкой.

4.2 Объем пробы воды для определения массовой концентрации цианидов должен быть не менее 100 см³.

4.3 На месте отбора пробы с целью консервации добавляют раствор гидроксида натрия молярной концентрации 1 моль/дм³ из расчета 2 см³ на 100 см³ пробы.

4.4 Определение содержания цианидов проводят в течение 48 ч от момента отбора пробы. Хранят пробы в холодильнике при температуре 2 °С—6 °С.

5 Порядок подготовки к проведению измерения

5.1 Приготовление вспомогательных растворов

5.1.1 Приготовление раствора уксусной кислоты молярной концентрации 1,0 моль/дм³

В мерную колбу вместимостью 500 см³ вносят 30 см³ концентрированной уксусной кислоты и доводят до метки дистиллированной водой. Срок хранения не ограничен.

5.1.2 Приготовление раствора гидроксида натрия молярной концентрации 1,0 моль/дм³

В мерную колбу вместимостью 1000 см³ вносят 40,0 г гидроксида натрия, добавляют 200 см³ дистиллированной воды до полного растворения навески и по окончании растворения доводят объем раствора до метки дистиллированной водой. Раствор хранят в емкостях из полиэтилена. Срок хранения — не более 3 мес.

5.1.3 Приготовление раствора гидроксида натрия молярной концентрации 0,1 моль/дм³

В мерную колбу вместимостью 1000 см³ вносят 4,0 г гидроксида натрия, добавляют 200 см³ дистиллированной воды до полного растворения навески и по окончании растворения доводят объем раствора до метки дистиллированной водой. Раствор хранят в емкостях из полиэтилена. Срок хранения — не более 3 мес.

5.1.4 Приготовление раствора хлорамина Т (или хлорамина Б) массовой доли 1 %

1,0 г хлорамина Т (или хлорамина Б) растворяют в 99 см³ дистиллированной воды. При наличии нерастворимого осадка раствор декантируют. Срок хранения раствора в холодильнике при температуре 2 °С—6 °С в стеклянной емкости с плотно закрытой крышкой — не более 5 сут.

5.1.5 Приготовление раствора смешанного реагента

1,5 г барбитуровой кислоты растворяют в 15 см³ дистиллированной воды, нагревают в термостойком стакане на электроплитке, не доводя до кипения. После растворения в горячий раствор добавляют 7,5 см³ пиридина и перемешивают. После охлаждения до комнатной температуры раствор переносят в мерную колбу вместимостью 25 см³, доводят до метки дистиллированной водой и перемешивают. Раствор должен быть бесцветным или светло-желтым. Срок хранения раствора в стеклянной емкости с

плотно закрытой крышкой в темном месте при комнатной температуре — не более 1 сут, в холодильнике при температуре 2 °С—6 °С — не более 7 сут.

5.1.6 Приготовление раствора уксуснокислого цинка, содержащего бихромат калия

В мерную колбу вместимостью 500 см³ вносят 50 г уксуснокислого цинка и 2,5 г бихромата калия и доводят до метки дистиллированной водой. Срок хранения раствора не ограничен.

При необходимости допускается готовить растворы меньшего или большего объема. Для этого все реактивы следует брать в пропорционально меньших или больших количествах или объемах, используя при этом соответствующую мерную посуду.

5.2 Приготовление растворов цианид-ионов и роданид-ионов

5.2.1 Приготовление раствора цианид-ионов массовой концентрации 50 мг/дм³

В мерную колбу вместимостью 100 см³ вносят 5 см³ ГСО состава водного раствора цианид-ионов массовой концентрации 1 мг/см³, доводят до метки раствором гидроксида натрия, приготовленным по 5.1.3, и перемешивают. Раствор может быть использован в течение 1 мес при хранении при комнатной температуре в емкостях с плотно закрытой крышкой.

Допускается приготовление раствора следующим образом: 25 мг цианистого калия растворяют в небольшом количестве раствора гидроксида натрия, приготовленного по 5.1.3, переносят в мерную колбу вместимостью $V_0 = 200$ см³, доводят до метки тем же раствором гидроксида натрия и перемешивают. Раствор может быть использован в течение 1 мес при хранении при комнатной температуре в емкостях с плотно закрытой крышкой.

Массовую концентрацию цианид-ионов в растворе c_0 , мг/дм³, рассчитывают по формуле

$$c_0 = 4,00 \frac{m_n \eta}{V_0}, \quad (1)$$

где m_n — масса навески цианида калия, мг;

V_0 — объем мерной колбы, см³;

η — массовая доля основного вещества в образце цианида калия, измеряемая по приложению Б, %.

На сосуд с раствором наносят надпись «ЯД!».

5.2.2 Приготовление раствора цианид-ионов массовой концентрации 1 мг/дм³

В мерную колбу вместимостью 100 см³ вносят аликвоту раствора цианида калия, приготовленного по 5.2.1, содержащую 100 мкг цианид-ионов (2,0 см³ при $c_0 = 50$ мг/дм³), и доводят до метки дистиллированной водой.

На сосуд с раствором наносят надпись «ЯД!».

Раствор готовят непосредственно перед использованием.

5.2.3 Приготовление раствора роданид-ионов массовой концентрации 100 мг/дм³

В мерную колбу вместимостью 50 см³ вносят 5 см³ ГСО состава водного раствора роданид-ионов массовой концентрации 1 мг/см³, доводят до метки дистиллированной водой и перемешивают. Раствор может быть использован в течение 1 мес. Раствор хранят при комнатной температуре.

5.2.4 Приготовление раствора роданид-ионов массовой концентрации 2 мг/дм³

В мерную колбу вместимостью 100 см³ вносят 2 см³ раствора роданид-ионов, приготовленного по 5.2.3, и доводят до метки дистиллированной водой.

Раствор готовят непосредственно перед использованием.

5.3 Градуировка прибора

5.3.1 Подготовку прибора к измерениям проводят в соответствии с руководством (инструкцией) по эксплуатации прибора.

5.3.2 Приготовление градуировочных растворов

5.3.2.1 Для приготовления градуировочных растворов могут быть использованы как раствор цианид-ионов (см. 5.2.2), так и раствор роданид-ионов (см. 5.2.4). В последнем случае необходимо рассчитать массовую концентрацию цианид-ионов c_{CN} , мг/дм³, эквивалентную массовой концентрации роданид-ионов в растворе, по формуле

$$c_{CN} = \frac{c_{CNS}}{2,23}, \quad (2)$$

где c_{CNS} — массовая концентрация роданид-ионов в растворе по 5.2.4, мг/дм³.

5.3.2.2 В семь мерных колб вместимостью 25 см³ помещают по 10 см³ раствора гидроксида натрия, приготовленного по 5.1.3, и в каждую колбу вносят соответственно 0,0; 0,2; 0,5; 1,0; 1,5; 2,0 и 2,5 см³

раствора цианид-ионов массовой концентрации 1 мг/дм³, приготовленного по 5.2.2 (что соответствует 0,0; 0,2; 0,5; 1,0; 1,5; 2,0 и 2,5 мкг цианид-ионов), или раствора роданид-ионов массовой концентрации 2 мг/дм³, приготовленного по 5.2.4 (что соответствует содержанию 0,0; 0,179; 0,448; 0,897; 1,35; 1,79 и 2,24 мкг цианид-ионов), и добавляют соответственно 2,5; 2,3; 2,0; 1,5; 1,0; 0,5 и 0,0 см³ дистиллированной воды. В каждую колбу приливают по 2 см³ раствора уксусной кислоты, приготовленного по 5.1.1, сразу же закрывают пробкой и тщательно перемешивают. Затем в каждую колбу прибавляют по 1,0 см³ раствора хлорамина Т или хлорамина Б, приготовленного по 5.1.4, закрывают пробкой, перемешивают и выдерживают в течение 3 мин. После этого в каждую колбу приливают по 1,5 см³ раствора смешанного реагента, приготовленного по 5.1.5, доводят до метки дистиллированной водой, перемешивают, закрывают пробкой, выдерживают 10 мин и приступают к измерениям.

5.3.3 Измеряют не менее трех раз оптическую плотность каждого из градуировочных растворов, приготовленных по 5.3.2, в диапазоне длин волн 570—580 нм (при использовании спектрофотометра — при длине волны 578 нм) в оптической кювете толщиной поглощающего слоя 2 см, используя в качестве раствора сравнения градуировочный раствор, приготовленный без цианид-ионов (роданид-ионов). Рассчитывают среднеарифметическое полученных значений для каждого раствора.

5.3.4 По полученным значениям устанавливают градуировочную характеристику зависимости оптической плотности градуировочных растворов от содержания цианидов (m , мкг). Зависимость должна быть линейной, т. е. для каждого градуировочного раствора отклонение измеренной массы от заданного значения не должно превышать 12 % в диапазоне 0,2—0,5 мкг и 5 % — в диапазоне 0,5—2,5 мкг. Если отклонение превышает указанное значение, то измерение оптической плотности градуировочных растворов повторяют по 5.3.3. При повторном отрицательном результате контроля заново готовят растворы по 5.3.2.2 и проводят измерения оптической плотности по 5.3.3.

5.4 Контроль стабильности градуировочной характеристики

5.4.1 Стабильность градуировочной характеристики проверяют не реже одного раза в три месяца или при замене партий реактивов и стандартных образцов. Образцами для контроля являются вновь приготовленные градуировочные растворы (не менее трех растворов из числа приведенных в 5.3.2). Массу цианид-ионов в растворах для контроля измеряют, используя ранее установленную градуировочную характеристику.

5.4.2 Градуировочную характеристику признают стабильной, если отклонение измеренной массы цианид-ионов для каждого раствора от заданного значения не превышает 15 % в диапазоне 0,2—0,5 мкг и 6 % — в диапазоне 0,5—2,5 мкг.

5.4.3 Если условие стабильности градуировочной характеристики не выполняется для одного раствора из всех взятых для контроля растворов, необходимо заново приготовить этот раствор и повторно измерить массу цианид-ионов.

5.4.4 Если условие стабильности градуировочной характеристики не выполняется, повторяют контроль с использованием других образцов по 5.3.2. При повторном обнаружении нестабильности градуировочной характеристики градуировку прибора проводят вновь.

5.5 Подготовка пробы

5.5.1 Одновременно анализируют две аликвоты пробы воды.

5.5.2 Если исходная проба содержит сульфиды, то к ней добавляют порошкообразный карбонат свинца до прекращения выделения осадка сульфида свинца черного цвета, который отфильтровывают, отбрасывая первые порции фильтрата. Для анализа отбирают аликвоту отфильтрованной пробы.

5.5.3 Влияние других мешающих факторов устраняют путем отгонки циановодорода, как указано в 5.5.3.1—5.5.3.3.

5.5.3.1 В стакан вместимостью 50 см³ вносят аликвоту пробы (10 см³ при предполагаемой массовой концентрации в ней цианидов выше 0,04 мг/дм³ и 20 см³ — при массовой концентрации ниже 0,04 мг/дм³) и добавляют по каплям раствор уксусной кислоты, приготовленный по 5.1.1, до достижения рН раствора 4—5 (контроль осуществляют по универсальной индикаторной бумаге). При этом возможно выделение газообразного циановодорода. Регистрируют объем израсходованного раствора уксусной кислоты.

5.5.3.2 Подготавливают установку для отгонки циановодорода в соответствии с приложением А, наливают в каждый поглотительный сосуд 6 по 5 см³ раствора гидроксида натрия массовой концентрации 0,1 моль/дм³, приготовленного по 5.1.3.

Затем в колбу 1 помещают аликвоту исследуемой пробы (10—20 см³), добавляют 1 г аскорбиновой кислоты, быстро приливают 5 см³ раствора уксуснокислого цинка, содержащего бихромат калия по 5.1.6, и объем раствора уксусной кислоты, зарегистрированный по 5.5.3.1. При наличии в пробе осадка перед отбором аликвоты емкость с пробой интенсивно встряхивают.

На стеклянную трубку соединительного элемента, несущего капилляр 2, надевают резиновую или силиконовую трубку 7, закрывают зажим 3 и подсоединяют установку к водоструйному насосу. Регулируют зажим таким образом, чтобы через слой жидкости в перегонной колбе проходил воздух со скоростью приблизительно 5 пузырьков в секунду. Через 5 мин включают обогреватель колбы, нагревают содержимое колбы до кипения и кипятят в течение 30 мин. Затем нагревание прекращают и дают колбе остыть, после чего разбирают установку.

5.5.3.3 Содержимое обеих колб поглотительных сосудов переносят в мерную колбу вместимостью 25 см³, обмывают стенки сосудов дистиллированной водой и переносят в ту же мерную колбу.

5.6 Посуду, используемую для отбора, хранения, транспортирования и анализа проб, промывают разбавленной 1:1 азотной кислотой, затем большим количеством водопроводной воды и ополаскивают три-четыре раза дистиллированной водой.

6 Порядок проведения измерений

6.1 Анализ пробы с отгонкой циановодорода

К раствору, полученному по 5.5.3.3, приливают 2,0 см³ раствора уксусной кислоты, приготовленного по 5.1.1, сразу же закрывают пробкой на шлифе и тщательно перемешивают.

Затем в колбу приливают 1,0 см³ раствора хлорамина Т (или хлорамина Б), приготовленного по 5.1.4, закрывают пробкой, перемешивают и выдерживают 3 мин. После этого приливают 1,5 см³ раствора смешанного реагента, приготовленного по 5.1.5, доводят до метки дистиллированной водой, перемешивают, закрывают пробкой и через 10 мин приступают к измерению оптической плотности.

Измеряют не менее трех раз оптическую плотность приготовленного раствора, используя в качестве раствора сравнения раствор, приготовленный аналогично градуировочному раствору без цианид-ионов (без роданид-ионов) по 5.3.3.2. Рассчитывают среднеарифметическое полученных значений и определяют массу цианидов (m_x , мкг) в пробе по градуировочной характеристике.

6.2 Анализ пробы без отгонки циановодорода

В стакан вместимостью 50 см³ вносят аликвоту пробы воды (10 см³ при предполагаемой массовой концентрации в ней цианидов выше 0,04 мг/дм³ и 20 см³ — при массовой концентрации ниже 0,04 мг/дм³), добавляют по каплям раствор уксусной кислоты, приготовленный по 5.1.1, до достижения pH раствора 4—5 (контроль осуществляют по универсальной индикаторной бумаге). При этом возможно выделение газообразного циановодорода. Регистрируют объем израсходованного раствора уксусной кислоты.

В мерную колбу вместимостью 25 см³ вносят новую аликвоту пробы, добавляют объем израсходованного раствора уксусной кислоты для установления pH раствора 4—5, колбу сразу закрывают пробкой на шлифе и тщательно перемешивают.

Дальнейшее измерение пробы — по 6.1, начиная с добавления раствора хлорамина Т (хлорамина Б).

6.3 Анализ контрольной пробы

Перед анализом проб проводят измерение контрольной пробы. Для этого отбирают 10—20 см³ контрольной пробы (дистиллированной воды) в зависимости от предполагаемого объема аликвоты пробы и проводят с ней все операции по 5.5 и 6.1. Если цианиды в контрольной пробе отсутствуют или измеренная масса цианидов не превышает 0,04 мкг, то контрольную пробу признают удовлетворительной и приступают к анализу проб. Если измеренная масса цианидов в контрольной пробе превышает 0,04 мкг, находят и устраняют источник загрязнения, после чего вновь проводят измерение контрольной пробы.

7 Обработка результатов измерений

7.1 По результатам не менее трех измерений оптической плотности каждой пробы, в том числе контрольной, рассчитывают среднеарифметическое значение.

7.2 При наличии компьютерной (микропроцессорной) системы сбора и обработки информации порядок обработки результатов измерений определяется руководством (инструкцией) по эксплуатации. Массу цианидов m_x , мкг, в аликвоте пробы воды определяют по градуировочной характеристике, используя значение оптической плотности, рассчитанное по 7.1.

Если полученная масса цианидов превышает 2,5 мкг, то пробу необходимо разбавить так, чтобы значение массы цианидов в 10 см³ разбавленной пробы укладывалось в диапазон градуировочной характеристики. При разбавлении отбирают аликвоту пробы воды (V_a , см³), помещают ее в мерную колбу, доводят до метки дистиллированной водой, проводят подготовку разбавленной пробы по 5.5 и измеряют массу цианидов (см. раздел 6).

Коэффициент разбавления пробы K_p рассчитывают по формуле

$$K_p = \frac{V_p}{V_a}, \quad (3)$$

где V_p — объем мерной колбы, использованной при разбавлении, см³;

V_a — объем аликвоты пробы, взятый для разбавления, см³.

7.3 Массовую концентрацию цианидов в пробе воды $X_{ц}$, мг/дм³, рассчитывают по формуле

$$X_{ц} = \frac{m_x K_p}{V_n}, \quad (4)$$

где m_x — масса цианидов в аликвоте пробы воды, полученная по 7.2, мкг;

K_p — коэффициент разбавления пробы по 7.2. Если пробу не разбавляют, то принимают $K_p = 1$;

V_n — объем анализируемой пробы воды (исходной или разбавленной в соответствии с 7.2), см³.

7.4 За результат определения массовой концентрации цианидов X , мг/дм³, принимают среднеарифметическое значение результатов параллельных определений X_1 и X_2 в двух аликвотах пробы воды. Приемлемость результатов определения оценивают исходя из условия

$$200 \frac{|X_1 - X_2|}{(X_1 + X_2)} \leq r, \quad (5)$$

где r — значение предела повторяемости (см. таблицу 1). Для разбавленной по 7.2 пробы значение r выбирают в соответствии со значением массовой концентрации цианидов в разбавленной пробе.

При невыполнении условия (5) используют методы проверки приемлемости результатов параллельных определений и установления окончательного результата измерений согласно ГОСТ ИСО 5725-6 (подраздел 5.2) и [I].

Примечание — При получении результатов измерений в двух лабораториях $X_{1\text{лаб}}$ и $X_{2\text{лаб}}$ результат измерений считают удовлетворительным при выполнении условия

$$200 \frac{|X_{1\text{лаб}} - X_{2\text{лаб}}|}{(X_{1\text{лаб}} + X_{2\text{лаб}})} \leq R, \quad (6)$$

где R — значение предела воспроизводимости (см. таблицу 1). Для разбавленной по 7.2 пробы значение r выбирают в соответствии со значением массовой концентрации цианидов в разбавленной пробе.

При невыполнении условия (6) для проверки прецизионности в условиях воспроизводимости каждая лаборатория должна выполнить процедуры согласно ГОСТ ИСО 5725-6 (пункты 5.2.2; 5.3.2.2) и [I].

8 Метрологические характеристики

Метод обеспечивает получение результатов измерений с метрологическими характеристиками, не превышающими значений, приведенных в таблице 1, при доверительной вероятности $P = 0,95$.

Таблица 1

Диапазон измеряемой массовой концентрации цианидов, мг/дм ³	Показатель точности (границы* интервала, в котором относительная погрешность находится с доверительной вероятностью $P = 0,95$), $\pm \delta$, %	Предел повторяемости (относительное значение допустимого расхождения между двумя результатами параллельных определений при $P = 0,95$) r , %	Предел воспроизводимости (относительное значение допустимого расхождения между двумя результатами определений, полученными в условиях воспроизводимости при $P = 0,95$) R , %
От 0,01 до 0,04 включ.	40	35	56
Св. 0,04 » 0,10 »	25	20	35
» 0,10 » 0,25 »	12	11	17

* Установленные численные значения границ интервала для погрешности соответствуют численным значениям расширенной неопределенности $U_{отн}$ (в относительных единицах) при коэффициенте охвата $k = 2$.

9 Контроль показателей качества результатов измерений

Контроль показателей качества результатов измерений в лаборатории предусматривает проведение контроля стабильности результатов измерений с учетом требований ГОСТ ИСО 5725-6 (раздел 6) или [2].

10 Оформление результатов измерений

Результаты измерений регистрируют в протоколе испытаний, который оформляют в соответствии с требованиями ГОСТ ИСО/МЭК 17025, при этом протокол испытаний должен содержать ссылку на настоящий стандарт с указанием метода определения.

Результаты измерений массовой концентрации цианидов в анализируемой пробе, X , мг/дм³, представляют в виде (при подтвержденном в лаборатории соответствии аналитической процедуры требованиям настоящего стандарта)

$$\bar{X} \pm \Delta \text{ либо } \bar{X} \pm U, \quad (7)$$

где \bar{X} — результат измерений, полученный в соответствии с процедурой по 7.4, мг/дм³;

Δ — границы интервала, в котором абсолютная погрешность измерений массовой концентрации цианида находится с доверительной вероятностью $P = 0,95$, мг/дм³, вычисляемые по формуле

$$\Delta = 0,01 \delta \bar{X}, \quad (8)$$

где δ — где — границы интервала, в котором относительная погрешность измерений массовой концентрации цианида находится с доверительной вероятностью $P = 0,95$ по таблице 1, %. Для разбавленной по 7.2 пробы значение δ выбирают в соответствии со значением массовой концентрации цианида в разбавленной пробе.

U — расширенная неопределенность при коэффициенте охвата $k = 2$, мг/дм³, рассчитываемая по формуле

$$U = 0,01 U_{\text{отн}} \bar{X}, \quad (9)$$

где $U_{\text{отн}}$ — расширенная неопределенность (в относительных единицах) при коэффициенте охвата $k = 2$ по таблице 1. Для разбавленной по 7.2 пробы значение $U_{\text{отн}}$ выбирают в соответствии со значением массовой концентрации цианида в разбавленной пробе.

Допускается результат измерений представлять в виде

$$\bar{X} \pm \Delta_{\text{лаб}}, \text{ мг/дм}^3 \quad (10)$$

при условии $\Delta_{\text{лаб}} < \Delta$, где $\Delta_{\text{лаб}}$ — значение показателя точности измерений (доверительные границы абсолютной погрешности измерений), установленное при реализации настоящего метода в лаборатории и обеспечиваемое контролем стабильности результатов измерений;

$$\bar{X} \pm U_{\text{лаб}}, \text{ мг/дм}^3 \quad (11)$$

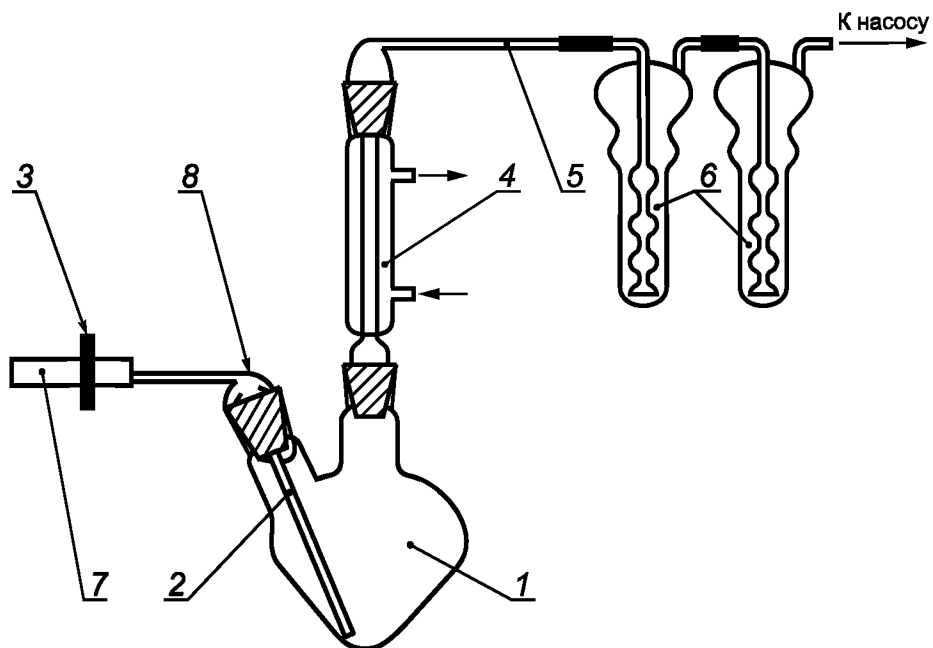
при условии $U_{\text{лаб}} < U$, где $U_{\text{лаб}}$ — значение расширенной неопределенности, установленное при реализации настоящего метода в лаборатории с учетом [3] или [4] и обеспечиваемое контролем стабильности результатов измерений в лаборатории.

П р и м е ч а н и е — При необходимости (в соответствии с требованиями ГОСТ ИСО 5725-6 (пункт 5.2) для результата измерения \bar{X} указывается количество параллельных определений и способ установления результата измерений.

Приложение А
(рекомендуемое)

Схема установки для отгонки циановодорода

А.1 Схема установки для отгонки циановодорода приведена на рисунке А.1.



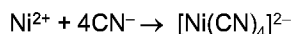
1 — колба для перегонки; 2 — капилляр; 3 — винтовой зажим; 4 — холодильник; 5 — соединительная трубка (длина 100—150 мм); 6 — поглотительный сосуд; 7 — трубка резиновая или силиконовая (диаметр равен диаметру стеклянной трубки керна); 8 — kern КИО

Рисунок А.1 — Схема установки для отгонки циановодорода

Приложение Б
(рекомендуемое)

Измерение массовой доли основного вещества в образце цианида калия

Метод определения массовой доли основного вещества в образце цианида калия основан на том, что цианид-ионы в аммиачной среде образуют устойчивые комплексные соединения с ионами никеля:



В раствор, содержащий ионы никеля, вносят навеску анализируемого образца и оставшиеся в избытке ионы никеля титруют раствором трилона Б.

Б.1 Средства измерений, оборудование, реактивы, материалы

Весы лабораторные по ГОСТ 24104 высокого класса точности (II) с наибольшим пределом взвешивания 220 г и ценой деления 0,1 мг.

Колбы мерные по ГОСТ 1770, 2-го класса точности, вместимостью 250, 500 см³.

Пипетки с одной отметкой по ГОСТ 29169, 2-го класса точности, вместимостью 20 и 50 см³.

Пипетки градуированные по ГОСТ 29227, 2-го класса точности, вместимостью 1, 2, и 5 см³.

Бюретки по ГОСТ 29251, 2-го класса точности, вместимостью 50 см³, ценой деления 0,1 см³.

Государственные (межгосударственные) стандартные образцы состава водного раствора никеля (ГСО) номинальной массовой концентрации 1 мг/дм³ с погрешностью аттестованного значения не более ±1 %.

Колбы конические по ГОСТ 25336, типа КН-1, вместимостью 250 см³.

Стаканы термостойкие по ГОСТ 25336, типа В-1, вместимостью 50 и 100 см³.

Ступка фарфоровая по ГОСТ 9147.

Вода дистиллированная по ГОСТ 6709.

Кислота азотная по ГОСТ 4461, х. ч. или ч. д. а.

Натрий хлористый по ГОСТ 4233, х. ч.

Аммиак водный по ГОСТ 3760, ч. д. а.

Этилендиамин-N,N,N',N'-тетрауксусной кислоты соль динатриевая (трилон Б), стандарт-титр.

Никель металлический, массовая доля основного вещества не менее 99,9 %.

Индикатор мурексид, ч. д. а.

Калий цианид, х. ч. или ч. д. а., или технический по ГОСТ 8465, перекристаллизованный.

Б.2 Приготовление растворов

Б.2.1 Приготовление раствора трилона Б молярной концентрации 0,1 моль/дм³

Содержимое ампулы стандарт-титра трилона Б растворяют в 200—300 см³ горячей дистиллированной воды, переносят в мерную колбу вместимостью 500 см³, после охлаждения до комнатной температуры доводят до метки дистиллированной водой и перемешивают. Срок хранения раствора не ограничен.

Б.2.2 Приготовление раствора трилона Б молярной концентрации 0,02 моль/дм³

В мерную колбу вместимостью 250 см³ пипеткой вносят 50 см³ раствора трилона Б молярной концентрации 0,1 моль/дм³ (см. Б.2.1), доводят до метки дистиллированной водой и перемешивают. Раствор готовят в день проведения измерений.

Б.2.3 Приготовление раствора нитрата никеля молярной концентрации 0,02 моль/дм³

Навеску 0,5871 г металлического никеля помещают в термостойкий стакан вместимостью 50—100 см³, добавляют 10 см³ концентрированной азотной кислоты и растворяют при нагревании, избегая разбрызгивания. При необходимости (при испарении жидкости) добавляют дистиллированную воду для поддержания объема 10 см³. После растворения никеля раствор нагревают до полного удаления газообразных оксидов азота, переносят в мерную колбу вместимостью V_к = 500 см³, доводят до метки дистиллированной водой и перемешивают. Срок хранения раствора — не более 3 мес.

Молярную концентрацию никеля в растворе c_{Ni}, моль/дм³, рассчитывают по формуле

$$c_{\text{Ni}} = \frac{m_{\text{Ni}}}{58,7V_{\text{к}}}, \quad (\text{Б.1})$$

где m_{Ni} — масса навески никеля, взятая для растворения, г;

V_к — объем мерной колбы, использованной для приготовления раствора, дм³;

58,71 — молярная масса никеля.

Вместо приготовления раствора нитрата никеля допускается использование ГСО состава водного раствора никеля номинальной массовой концентрации 1 мг/см³. Молярную концентрацию никеля в этом растворе рассчитывают по формуле

$$c_{\text{Ni}} = \frac{c_{\text{ГСО}}}{58,71}, \quad (\text{Б.2})$$

где $c_{\text{ГСО}}$ — массовая концентрация ГСО состава водного раствора никеля (см. Б.1), мг/см³;
58,71 — молярная масса никеля.

Б.2.4 Приготовление индикаторной смеси для комплексонометрического титрования

В фарфоровой ступке тщательно перетирают 10 мг мурексида с 5 г хлорида натрия до получения однородно окрашенной смеси. Сухая индикаторная смесь пригодна к использованию в течение 6 мес после приготовления.

Б.3 Проведение титрования

Б.3.1 Определение молярной концентрации раствора трилона Б

В коническую колбу для титрования вносят 20 см³ раствора нитрата никеля по Б.2.3, разбавляют дистиллированной водой до объема 30—40 см³, прибавляют 5 см³ концентрированного водного аммиака, добавляют порошкообразную индикаторную смесь до получения интенсивной оранжево-желтой окраски и сразу титруют раствором трилона Б молярной концентрации 0,02 моль/дм³, приготовленным по Б.2.2, до перехода окраски из оранжево-желтой в сине-фиолетовую. Повторяют титрование еще с двумя аликвотами раствора нитрата никеля, приготовленного по Б.2.3.

Молярную концентрацию раствора трилона Б $c_{\text{ТР}}$, моль/дм³, рассчитывают по формуле

$$c_{\text{ТР}} = \frac{c_{\text{Ni}} V_{\text{Ni}}}{V_{\text{ТР}}}, \quad (\text{Б.3})$$

где c_{Ni} — молярная концентрация никеля по Б.2.3, моль/дм³;

V_{Ni} — объем раствора нитрата никеля, взятый для титрования, см³;

$V_{\text{ТР}}$ — объем раствора трилона Б, израсходованный на титрование, см³.

По результатам титрования трех аликвот рассчитывают среднеарифметическое значение $c_{\text{ТР}}$. Результаты признают удовлетворительными, если расхождение между объемами трилона Б, израсходованными на титрование, не превышает 0,2 см³.

Б.3.2 Установление массовой доли основного вещества в образце цианида калия

В коническую колбу для титрования вносят 50 см³ раствора нитрата никеля по Б.2.3, добавляют 10 см³ концентрированного водного аммиака и помещают навеску 100—150 мг цианида калия. После растворения навески в раствор вносят порошкообразную индикаторную смесь, приготовленную по Б.2.4, до получения интенсивной оранжево-желтой окраски и сразу титруют раствором трилона Б, приготовленным по Б.2.2, до перехода окраски из оранжево-желтой в сине-фиолетовую. Титрование повторяют не менее трех раз.

Если после внесения навески цианида калия выпадает осадок, то результат не учитывают, а титрование повторяют, увеличивая объем добавляемого раствора аммиака.

Массовую долю основного вещества в образце цианида калия η , %, рассчитывают по формуле

$$\eta = \frac{260,48(c_{\text{Ni}} V_{\text{Ni}} - c_{\text{ТР}} V_{\text{ТР}})}{m_{\text{КСН}}} 100, \quad (\text{Б.4})$$

где c_{Ni} — молярная концентрация раствора нитрата никеля по Б.2.3, моль/дм³;

V_{Ni} — объем раствора нитрата никеля, взятый для проведения анализа, дм³;

$c_{\text{ТР}}$ — молярная концентрация раствора трилона Б по Б.3.1, моль/дм³;

$V_{\text{ТР}}$ — объем раствора трилона Б, израсходованный на титрование, дм³;

$m_{\text{КСН}}$ — масса навески цианида калия, мг.

По результатам титрования трех аликвот рассчитывают среднеарифметическое значение η . Результаты признают удовлетворительными, если расхождение между наибольшим и наименьшим значениями η не превышает 5 % среднеарифметического.

Библиография

- [1] Рекомендация МИ 2881—2004 Государственная система обеспечения единства измерений. Методики количественного химического анализа. Процедуры проверки приемлемости результатов анализа, ФГУП «УНИИМ», г. Екатеринбург, 2004 г.
- [2] Рекомендации по межгосударственной стандартизации РМГ 76—2004 Государственная система обеспечения единства измерений. Внутренний контроль качества результатов количественного химического анализа
- [3] Руководство ЕВРОХИМ/СИТАК «Количественное описание неопределенности в аналитических измерениях». 2-е издание, 2000, пер. с англ. — СПб, ВНИИМ им. Д.И. Менделеева, 2002 г.
- [4] Рекомендации по стандартизации Р 50.1.060—2006* Государственная система обеспечения единства измерений. Статистические методы. Руководство по использованию оценок повторяемости, воспроизводимости и правильности при оценке неопределенности измерений

* Действуют в Российской Федерации.

УДК 663.6:006.354

МКС 13.060.50

Н09

ТН ВЭД 220100000
220110000

NEQ

Ключевые слова: питьевая вода, цианиды, определение содержания, методы определения, испытания, фотометрический метод

Редактор *Д.М. Кульчицкий*
Технический редактор *В.Н. Прусакова*
Корректор *И.А. Королева*
Компьютерная верстка *В.И. Грищенко*

Сдано в набор 24.12.2013. Подписано в печать 17.02.2014. Формат 60×84¹/₈. Гарнитура Ариал. Усл. печ. л. 1,86.
Уч.-изд. л. 1,55. Тираж 158 экз. Зак. 239.

Издано и отпечатано во ФГУП «СТАНДАРТИНФОРМ», 123995 Москва, Гранатный пер., 4.
www.gostinfo.ru info@gostinfo.ru