

ТИПОВЫЕ МАТЕРИАЛЫ ДЛЯ ПРОЕКТИРОВАНИЯ
904-02-27.86

АВТОМАТИЗАЦИЯ, УПРАВЛЕНИЕ И СИЛОВОЕ ЭЛЕКТРООБОРУДОВАНИЕ
ПРИТОЧНЫХ ВЕНТИЛЯЦИОННЫХ КАМЕР
С ЭЛЕКТРОДЕИГАТЕЛЯМИ НА НАПРЯЖЕНИЕ 660 В

УПРАВЛЕНИЕ И СИЛОВОЕ ЭЛЕКТРООБОРУДОВАНИЕ

АЛЬБОМ III

ПРИТОЧНАЯ ВЕНТИЛЯЦИОННАЯ КАМЕРА
С ОДНИМ ВЕНТИЛЯТОРОМ И
СЕКЦИЕЙ ОРОШЕНИЯ

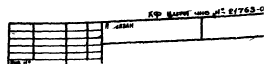


СХЕМА ЭЛЕКТРИЧЕСКАЯ ПРИНЦИПИАЛЬНАЯ ОБЕСПЕЧИВАЕТ
ВОЗМОЖНОСТЬ СОЧЕТАНИЯ СО СЛЕДУЮЩИМИ СХЕМАМИ:

СОДЕРЖАНИЕ АЛЬБОМА

МАРКА ЧЕРТЕЖА	НАИМЕНОВАНИЕ	СТРАНИЦА
Э1	Общие данные	2
Э2	СХЕМА ЭЛЕКТРИЧЕСКАЯ ПРИНЦИПИАЛЬНАЯ ЭП	3,4,5,6,7 8,9,10,11
Э3	ЩИТ УПРАВЛЕНИЯ СХЕМА ЭЛЕКТРИЧЕСКАЯ ПОДКЛЮЧЕНИЙ	13,12
Э4	ОПРОБНЫЙ ЛИСТ	14

НАИМЕНОВАНИЕ СХЕМЫ	ОБОЗНАЧЕНИЕ КОМПЛЕКТА	НАИМЕНОВАНИЕ ПРОЕКТНОЙ ОРГАНИЗАЦИИ	ПРИМЕЧАНИЕ
РЕГУЛИРОВАНИЕ. СХЕМА ЭЛЕКТРИЧЕСКАЯ ПРИНЦИПИАЛЬНАЯ			
УПРАВЛЕНИЕ ВЫТЯЖНЫМИ ВЕНТСИСТЕМАМИ СХЕМА ЭЛЕКТРИЧЕСКАЯ ПРИНЦИПИАЛЬНАЯ			
ДИСТАНЦИОННОЕ УПРАВЛЕНИЕ. СХЕМА ЭЛЕКТРИЧЕСКАЯ ПРИНЦИПИАЛЬНАЯ			
ПРОТИВОПОЖАРНАЯ АВТОМАТИКА. СХЕМА ЭЛЕКТРИЧЕСКАЯ ПРИНЦИПИАЛЬНАЯ			

АППАРАТУРА УПРАВЛЕНИЯ, ВКЛЮЧАЯ СИЛОВЫЕ БЛОКИ, РАЗМЕЩАЕТСЯ В ЩИТЕ УПРАВЛЕНИЯ ПРИТОЧНОЙ ВЕНТ-КАМЕРОЙ ЗАЩИЩЕННОГО ИСПОЛНЕНИЯ

21763-04 2

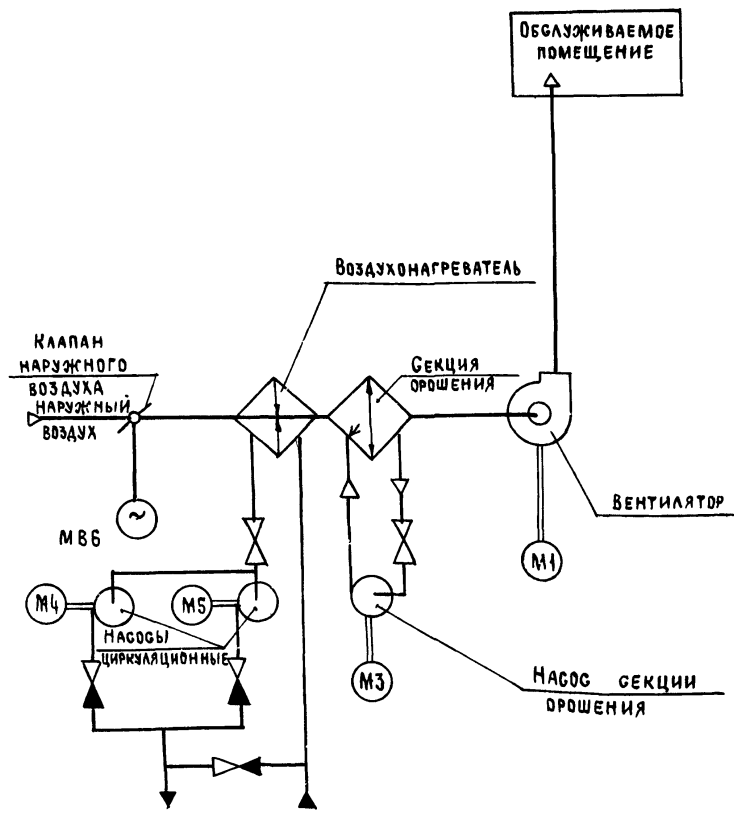
ПРИВЯЗАН		
ИНВ №		
904-02-27.86		91
УПРАВЛЕНИЕ И СИЛОВОЕ ЭЛЕКТРООБОРУДОВАНИЕ ПРИТОЧНЫХ ВЕНТИЛЯЦИОННЫХ КАМЕР С ЭЛЕКТРОДВИГАТЕЛЯМИ НА НАПРЯЖЕНИЕ 660 В		
	СТАДИЯ	ЛИСТ
	Р	1
		13
ЗАМ НАЧ. ОТД. ГОРЬВСКНИ	ИВ	04.08.86
И КОНТР. ОГНЕНКО	ИВ	07.02.86
РУК. СР. ГИНОДМАН	ИВ	03.07.86
СГ. ИНЖ. ДАВЫДОВ	ИВ	02.07.86
ОБЩИЕ ДАННЫЕ		ГПИ ЭЛЕКТРОПРОЕКТ МОСКВА

КОПИРОВАЛ ИИ-

ФОРМАТ А2

ИНВ. № ЛИСТА ПОДПИСЬ И ДАТА ВЗЯТ ИЛИ №

СХЕМА ТЕХНОЛОГИЧЕСКАЯ УПРОЩЕННАЯ
ВЗАИМОСВЯЗИ ЭЛЕКТРОПРИЕМНИКОВ



Пояснение работы контактов датчиков:

- SP — КОНТАКТ РАЗОМКНУТ ПРИ ОТСУТСТВИИ ДАВЛЕНИЯ ВОДЫ (ПОСЛЕ НАСОСА)
- A — КОНТАКТ РАЗОМКНУТ ПРИ АВАРИИ (НАПРИМЕР, ПРИ ПАДЕНИИ ДАВЛЕНИЯ ВОДЫ В ТЕПЛОСЕТИ, ПРИ ПОЖАРЕ И Т.П.)
- SPD — КОНТАКТ РАЗОМКНУТ ПРИ ОТСУТСТВИИ ПОТОКА ВОЗДУХА
- SK2 — КОНТАКТ РАЗОМКНУТ ПРИ ЗНАЧЕНИЯХ ТЕМПЕРАТУРЫ ВОЗДУХА РАВНЫХ ИЛИ МЕНЬШИХ 3°C (ПЕРЕД ВОЗДУХОНАГРЕВАТЕЛЕМ)
- SK3 — КОНТАКТ РАЗОМКНУТ ПРИ ЗНАЧЕНИЯХ ТЕМПЕРАТУРЫ ОБРАТНОЙ ВОДЫ НИЖЕ РАСЧЕТНОЙ
- SK6 — КОНТАКТ РАЗОМКНУТ ПРИ ЗНАЧЕНИЯХ ТЕМПЕРАТУРЫ ВОЗДУХА НИЖЕ РАСЧЕТНОЙ
- KT — КОНТАКТ РАЗОМКНУТ ПРИ ЗНАЧЕНИЯХ ТЕМПЕРАТУРЫ ВОЗДУХА НИЖЕ РАСЧЕТНОЙ
- KIQ (BPI) — КОНТАКТ ЗАМКНУТ ПРИ ОТКРЫТИИ КЛАПАНА НА ТЕПЛОНОСИТЕЛЕ („КЛАПАН НЕ ЗАКРЫТ“)

УСЛОВНЫЕ ОБОЗНАЧЕНИЯ:

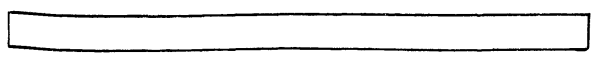
- ◆ ЗАЖИМ РЕЛЕ ВРЕМЕНИ КТ1
- (H) МАРКИРОВКА ЗАЖИМА РЕЛЕ ВРЕМЕНИ КТ1
- ∅ ЗАЖИМ КОЛОДКИ БЛОКА УПРАВЛЕНИЯ 65167
- [65] МАРКИРОВКА ЗАЖИМА КОЛОДКИ БЛОКА УПРАВЛЕНИЯ
- ЗАЖИМ КОЛОДКИ УПРАВЛЕНИЯ, ИСПОЛЬЗУЕМЫЙ ДЛЯ УНИФИКАЦИИ ТЕХНИЧЕСКИХ РЕШЕНИЙ
- 27-1 МАРКИРОВКА ЦЕПИ, ПОДКЛЮЧАЕМОЙ К ЗАЖИМУ КОЛОДКИ
- 2P - МАРКИРОВКА ЦЕПИ ИЗ СХЕМЫ РЕГУЛИРОВАНИЯ

Выдержка времени реле КТ1-4с

Пос. обозначение	Наименование	Кол	Примечание
Электрооборудование, устанавливаемое по месту			
M1, M3	ЭЛЕКТРОДВИГАТЕЛЬ ~ 660 В	2	КОМПЛЕКТНО
M4, M5	" ~ 380 В	2	С ОБОРУДОВАНИЕМ
M65	МЕХАНИЗМ ИСПОЛНИТЕЛЬНЫЙ ~ 220 В	1	КОМПЛЕКТНО С КЛАПАНОМ
Посты управления			
SB1		1	
SB3		1	
SB7		1	
SB14		1	

Перечень аппаратуры, входящей в состав щитов ЩУПБ, ЩУПВН, приведен в товаросопроводительной документации, поставляемой заводом-изготовителем комплектно с упомянутыми щитами

Приточная вентсистема



21763-04 3

904-02-27.86

92

УПРАВЛЕНИЕ И СИЛОВОЕ ЭЛЕКТРООБОРУДОВАНИЕ ПРИТОЧНЫХ ВЕНТИЛЯЦИОННЫХ КАМЕР С ЭЛЕКТРОДВИГАТЕЛЯМИ НА НАПРЯЖЕНИЕ 660 В

ПРИВЯЗАН				СТАДИЯ	ЛИСТ	ЛИСТОВ
Зам. нач. отд.	Островский	ИР	04.02.86	Р	2	
Н. контр.	Огиенко	ИЛ	02.02.86			
Рук. гр.	Гимодман	ИР	02.02.86			
Ст. инж.	Давыдов	ИР	02.02.86			

СХЕМА ЭЛЕКТРИЧЕСКАЯ
ПРИНЦИПИАЛЬНАЯ ЗП
(НАЧАЛО)

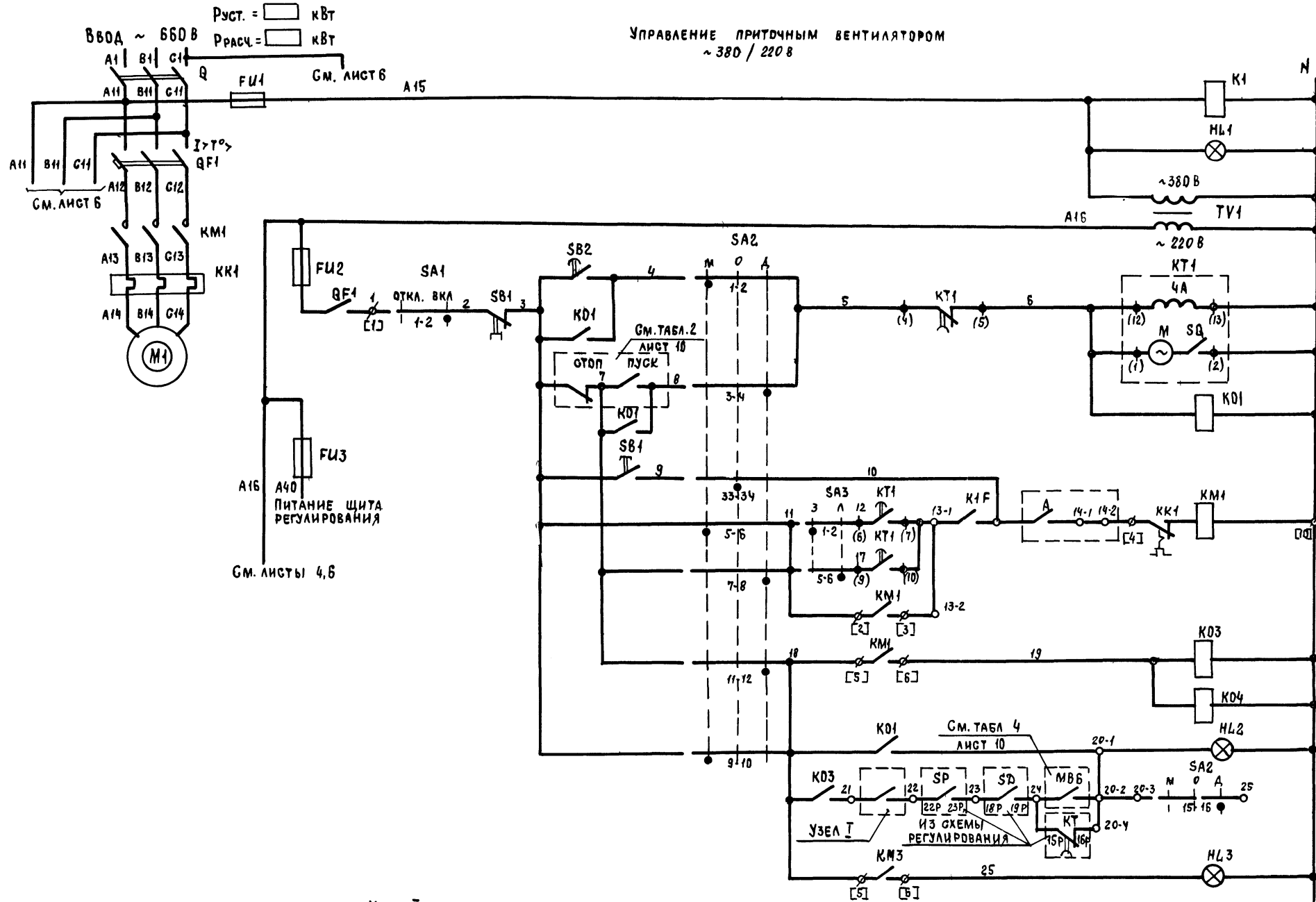
ГПИ
ЭЛЕКТРОПРОЕКТ
МОСКВА

Копировал ИИЗ

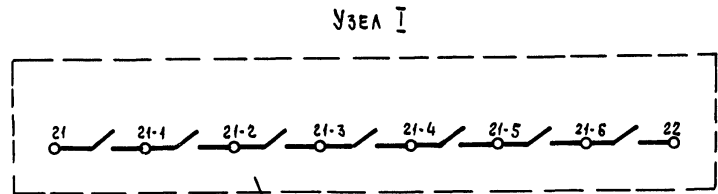
ФОРМАТ А2

ИИЗ № подл. Подпись и дата
 ВЗЯМ ИИЗ № 01
 ГИП
 ПОЛ. СИМТЕЛПРОЕКТ

УПРАВЛЕНИЕ ПРИТОЧНЫМ ВЕНТИЛЯТОРОМ
~ 380 / 220 В



1	ВКЛЮЧЕНИЕ СИЛОВОЙ ЦЕПИ И ПИТАНИЯ ЦЕПЕЙ УПРАВЛЕНИЯ	З 93,93,93 Р
2	ВИД УПРАВЛЕНИЯ МЕСТНЫЙ	
3	ПУСК ПРИТОЧНОЙ ВЕНТКАМЕРЫ	П 3,7,8,17,19
4	ВИД УПРАВЛЕНИЯ ДИСТАНЦИОННЫЙ	
5		З 3,5,12,36,92,94 Р 38,92
6	ВИД УПРАВЛЕНИЯ ОПРОВОБОВАНИЕ	
7		З 9,10 Р 38
8	ВКЛЮЧЕНИЕ ВЕНТИЛЯТОРА	
9		
10	РАБОТА ВЕНТИЛЯТОРА	З 13,18,19,37,92,94 Р 92,92
11		З 58,91,91,91 Р 91,91,91,91
12	СИГНАЛИЗАЦИЯ "ПРИТОЧНАЯ ВЕНТКАМЕРА РАБОТАЕТ"	
13		
14		
15	СИГНАЛИЗАЦИЯ "НАСОС РАБОТАЕТ"	

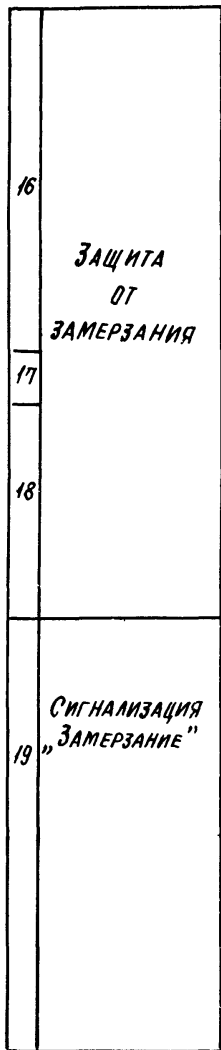
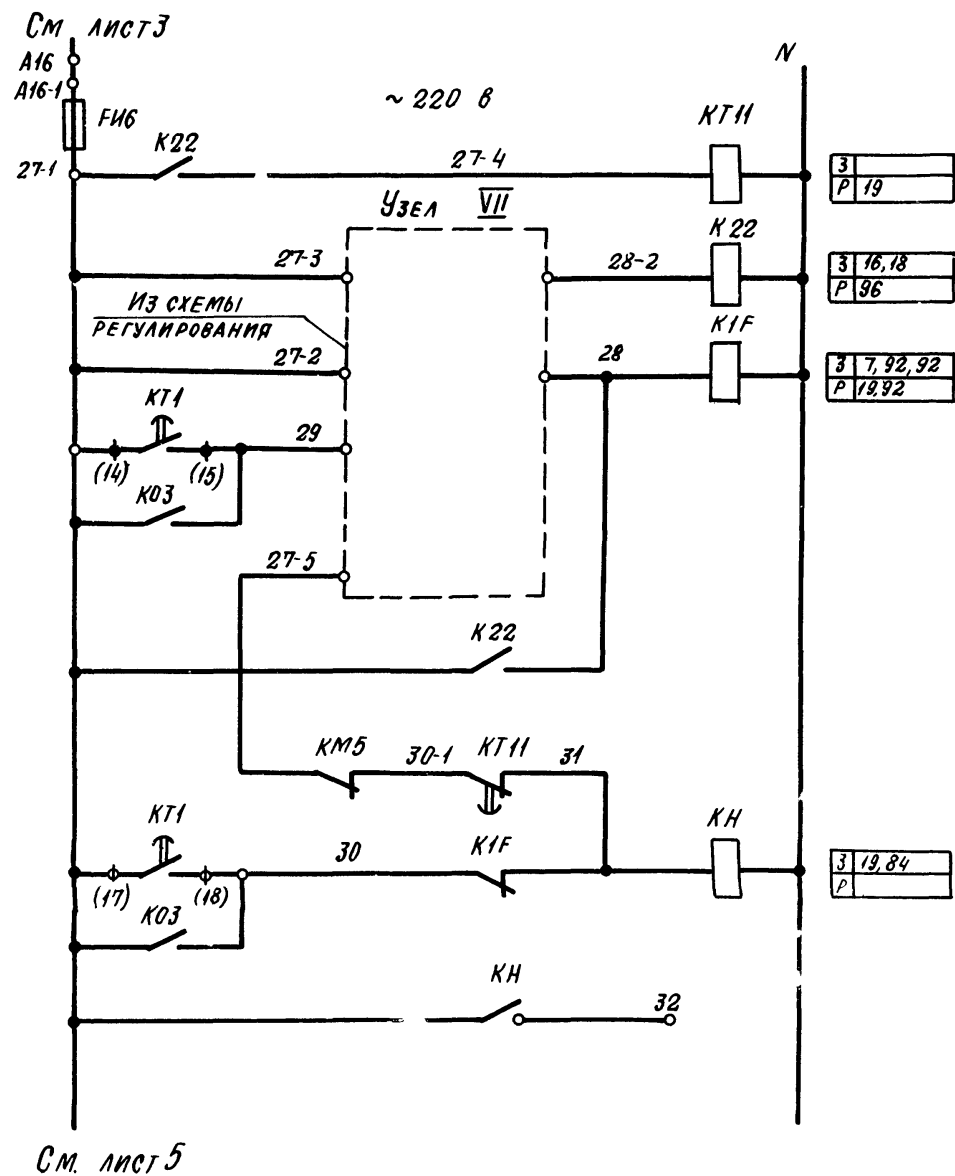


ИЗ СХЕМЫ УПРАВЛЕНИЯ ВЫТЯЖНЫМИ ВЕНТИЛЯТОРАМИ, СБЛОКИРОВАННЫМИ С ПРИТОЧНОЙ ВЕНТКАМЕРОЙ

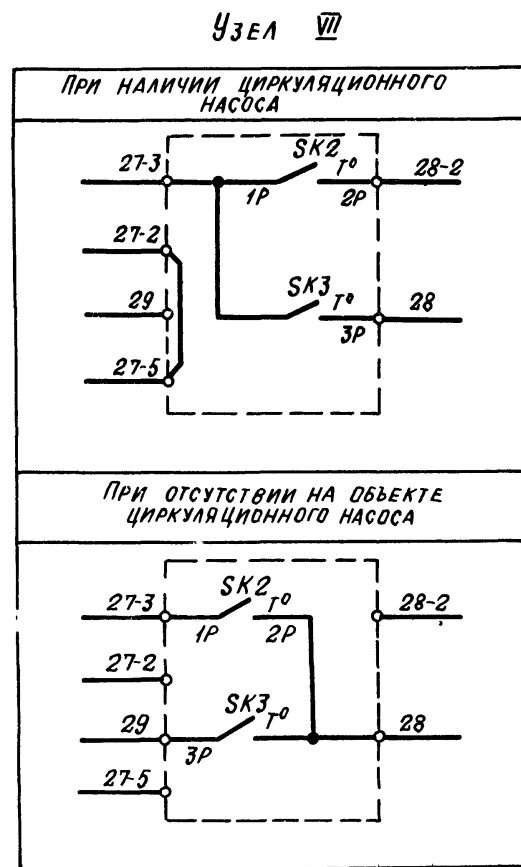
ПРИТОЧНАЯ ВЕНТСИСТЕМА

ИМЬ № ПОДА Подпись и дата Взяк инв №

21763-04 4		904-02-27.86		32	
УПРАВЛЕНИЕ И СИЛОВОЕ ЭЛЕКТРООБОРУДОВАНИЕ ПРИТОЧНЫХ ВЕНТИЛЯЦИОННЫХ КАМЕР С ЭЛЕКТРОДВИГАТЕЛЯМИ НА НАПРЯЖЕНИЕ 660 В					
ПРИВЯЗАН	ЭЛ. НАЧ. ОСТРОВСКИЙ	ЭЛ. НАЧ. ОСТРОВСКИЙ	ЭЛ. НАЧ. ОСТРОВСКИЙ	СТАДИЯ	ЛИСТ
	Н. КОНТ. ОГНЕНКО	Н. КОНТ. ОГНЕНКО	Н. КОНТ. ОГНЕНКО	Р	3
	РУК. Р. ГИНОДМАН	РУК. Р. ГИНОДМАН	РУК. Р. ГИНОДМАН	ЭЛЕКТРОПРОЕКТ	
	СТ. ИНЖ. ДАВИДОВИЧ	СТ. ИНЖ. ДАВИДОВИЧ	СТ. ИНЖ. ДАВИДОВИЧ	МОСКВА	



З	19
Р	
З	16, 18
Р	96
З	7, 92, 92
Р	19, 92
З	19, 84
Р	



ПРИТОЧНАЯ ВЕНТСИСТЕМА

21763-04 5

904-02-27.86

92

УПРАВЛЕНИЕ И СИГНАЛЬНЫЕ ЭЛЕКТРОБОРУДОВАНИЕ ПРИТОЧНЫХ ВЕНТИЛЯЦИОННЫХ КАМЕР С ЭЛЕКТРОДВИГАТЕЛЯМИ НА НАПРЯЖЕНИЕ 660 В

ПРИВЯЗАН				СТАДИЯ		ЛИСТ	ЛИСТОВ
ЗАМНАКОД	ОСТРОВСКИЙ	ИР	02.02.86	Р	4		
И КОНТА	ОГИЕНКО	ИМ	02.02.86				
РУК. ГР.	ТИНОДМАН	ИР	02.02.86				
ИНВ. №	СТА ИИЖ.	ДАВЯДСОН	02.02.86				

СХЕМА ЭЛЕКТРИЧЕСКАЯ ПРИНЦИПИАЛЬНАЯ 3П (ПРОДОЛЖЕНИЕ)

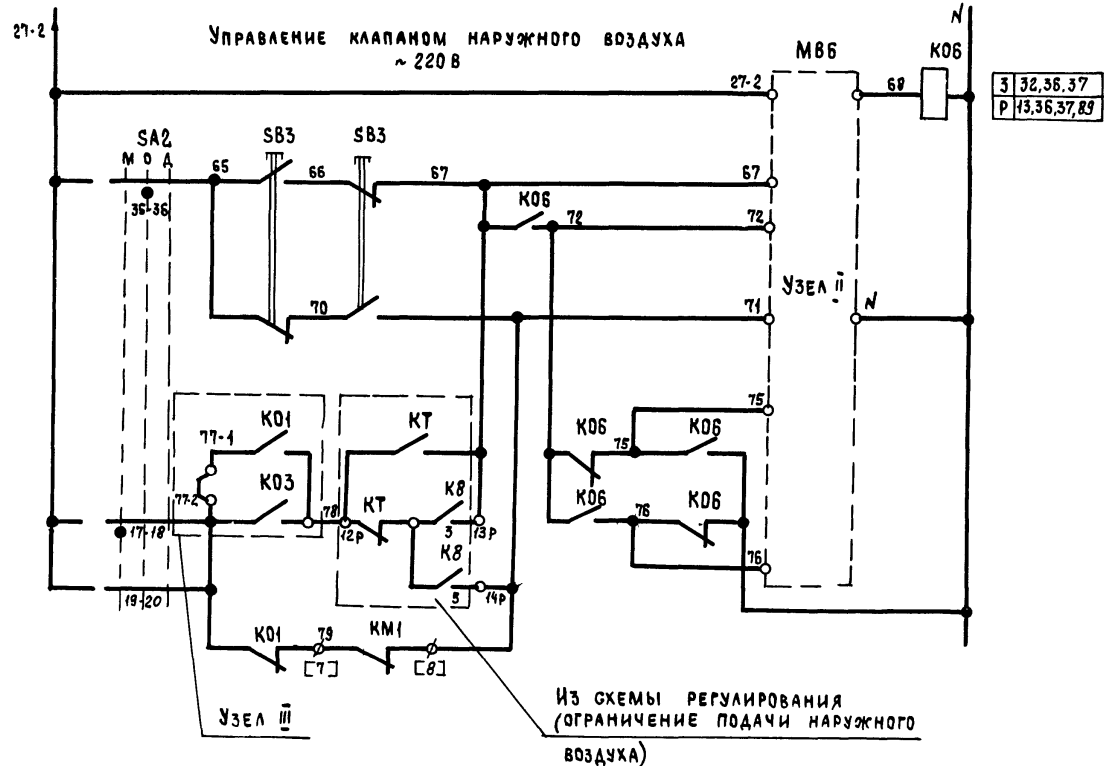
ГПИ ЭЛЕКТРОПРОЕКТ МОСКВА

КОПИРОВАЛ *medicus*

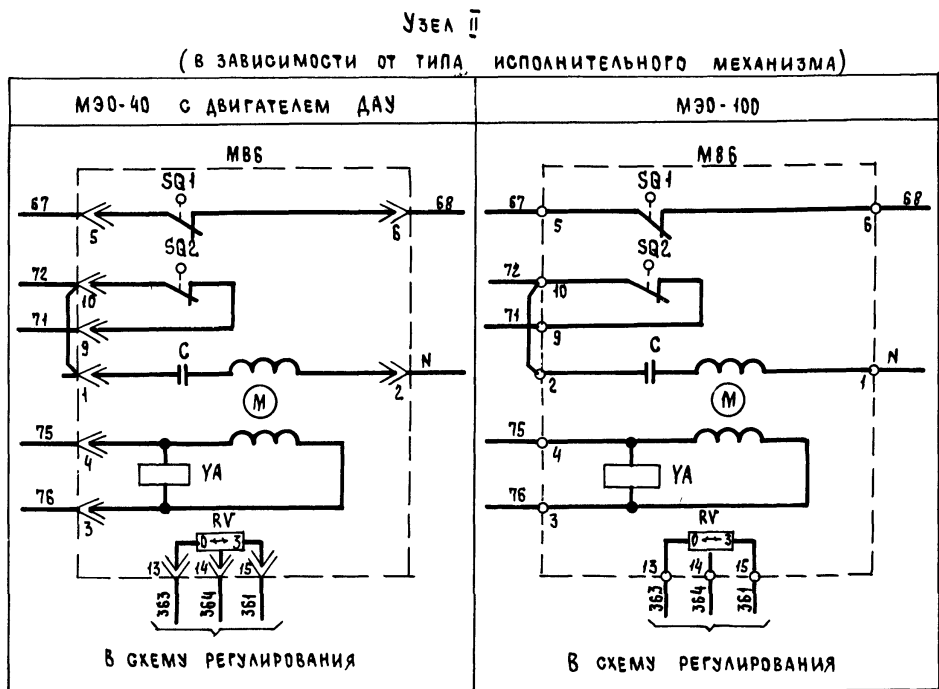
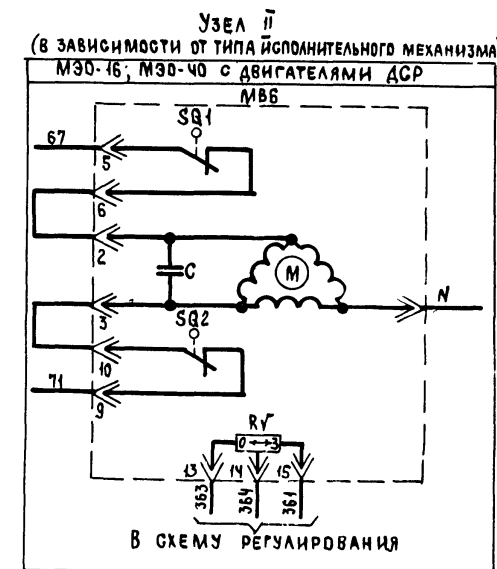
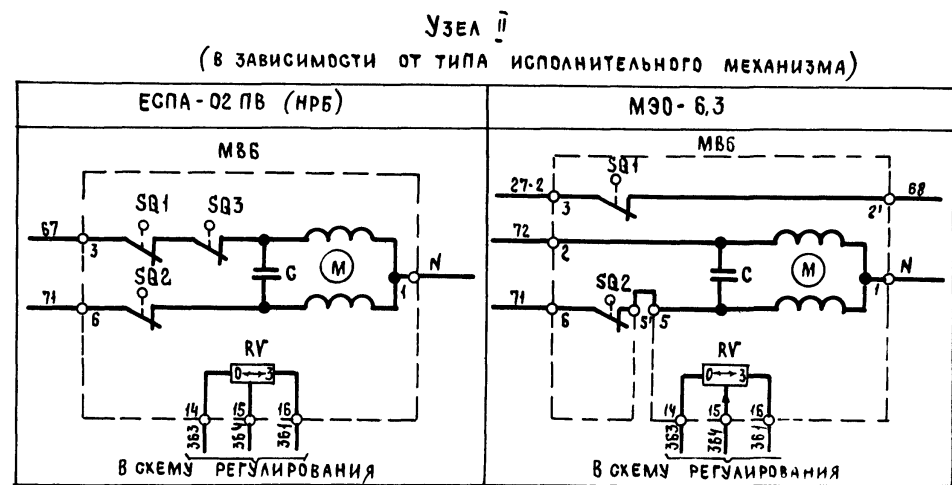
ФОРМАТ А2

ИВ № 0011 ПОД ПИСЬМ ДАТА ВЗЯТ ИИЖ №

СМ. ЛИСТ 4



31	ВИД УПРАВЛЕНИЯ	ОПРОВОДАНИЕ
32		
33	МЕСТНЫЙ, АНСТАНЦИОННЫЙ	ОТКРЫТИЕ ЗАКРЫТИЕ
34		
35		
36		
37		
38		

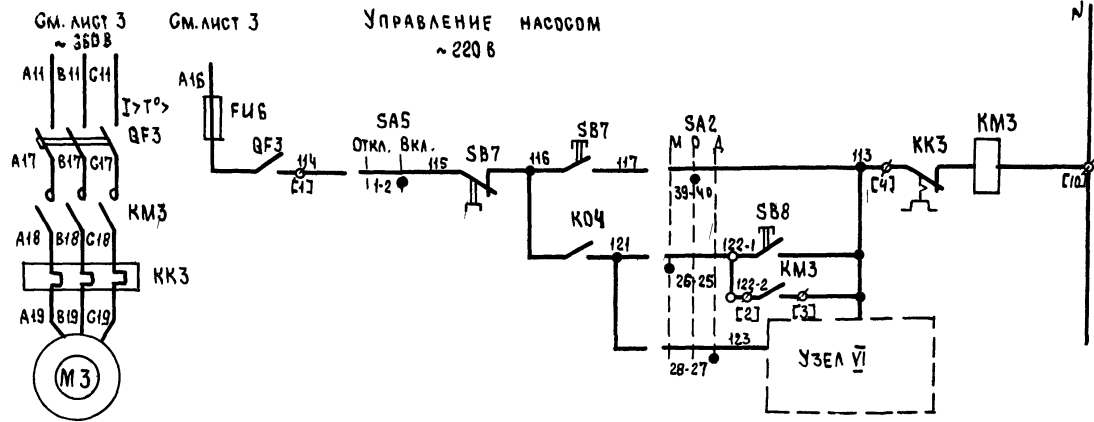


ПРИТОЧНАЯ ВЕНТСИСТЕМА

21763-04 Б

904-02-27.86				32		
УПРАВЛЕНИЕ И СИЛОВОЕ ЭЛЕКТРООБОРУДОВАНИЕ ПРИТОЧНЫХ ВЕНТИЛЯЦИОННЫХ КАМЕР С ЭЛЕКТРОДВИГАТЕЛЯМИ НА НАПРЯЖЕНИЕ 680 В						
ПРИВЯЗАН				СТАДИЯ	ЛИСТ	ЛИСТОВ
				Р	5	
ЗАМНАЧ	ОТВОРОВСКИЙ	А	14.07.81	СХЕМА ЭЛЕКТРИЧЕСКАЯ ПРИНЦИПИАЛЬНАЯ ЗП (ПРОДОЛЖЕНИЕ)		
И КОНТР	ЮГЕНКО	ЛН	02.08.81			
РУК ГР	ГИНОДМАН	ЛП	23.02.82			
ИНВ И2	СТ ИИЖ	ДАВИДОВ	28.02.82	ГПИ ЭЛЕКТРОПРОЕКТ МОСКВА		
КОПИРОВАЛ				ФОРМАТ А2		

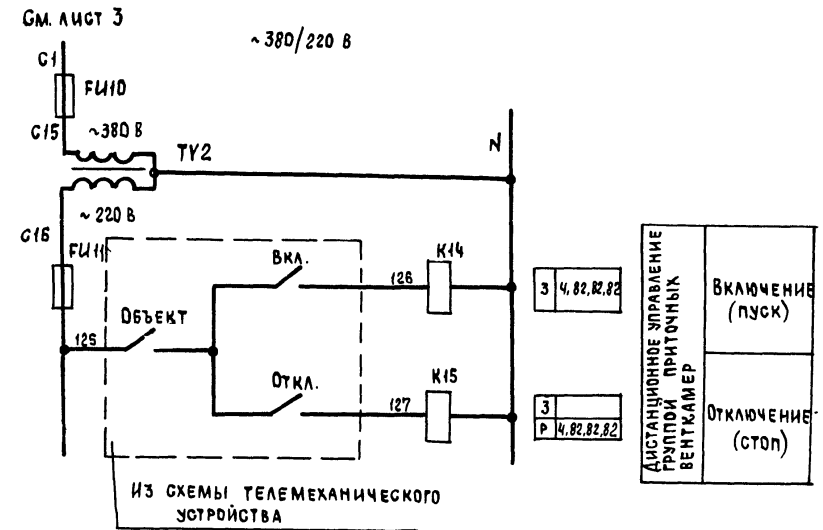
ЛИН В ЧУ ПОДА П



З	15,59
Р	89

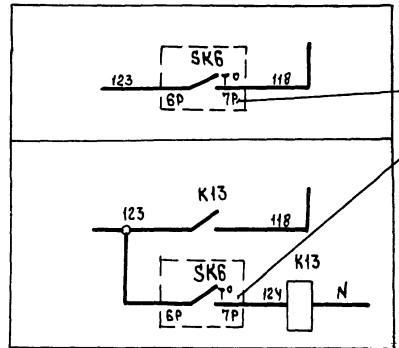
З	60
Р	

57	ОПРОБОВАНИЕ
58	МЕСТНЫЙ
59	ВИА УПРАВЛЕНИЯ
60	ВКЛЮЧЕНИЕ НАСОСА ПРИ ОПРЕДЕЛЕННОМ ЗНАЧЕНИИ ТЕМПЕРАТУРЫ
61	



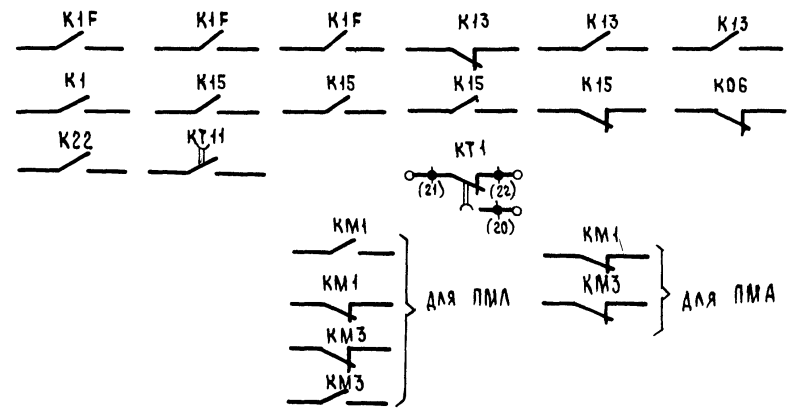
3	4,82,82,82	ВКЛЮЧЕНИЕ (ПУСК)
3	4,82,82,82	
ДИСТАНЦИОННОЕ УПРАВЛЕНИЕ ПРИБОРИ - ПРИТОЧНЫХ ВЕНТИКАМЕР		ОТКЛЮЧЕНИЕ (СТОП)

УЗЕЛ VI (в зависимости от исполнения блока)



ИЗ СХЕМЫ РЕГУЛИРОВАНИЯ

СВОБОДНЫЕ КОНТАКТЫ



ПРИТОЧНАЯ ВЕНТСИСТЕМА

21763-04

904-02-27.86

92

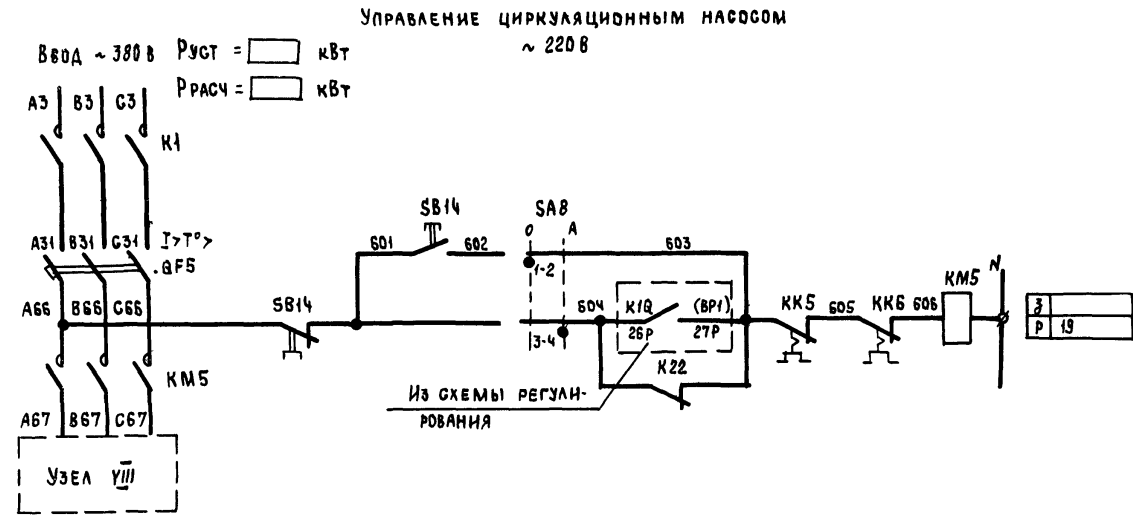
УПРАВЛЕНИЕ И ОБОРУДОВАНИЕ ЭЛЕКТРООБОРУДОВАНИЕ ПРИТОЧНЫХ ВЕНТИЛЯЦИОННЫХ КАМЕР С ЭЛЕКТРОДВИГАТЕЛЯМИ НА НАПРЯЖЕНИЕ 660 В

ПРИВЯЗАН						СТАДИЯ	ЛИСТ	ЛИСТОВ
						Р	6	
Имя №	Зам. инж. Островский	Инж. Огиенко	Инж. Гинодман	Инж. Давидсон		СХЕМА ЭЛЕКТРИЧЕСКАЯ ПРИНЦИПИАЛЬНАЯ ЗП (ПРОДОЛЖЕНИЕ)		ГПИ ЭЛЕКТРОПРОЕКТ МОСКВА

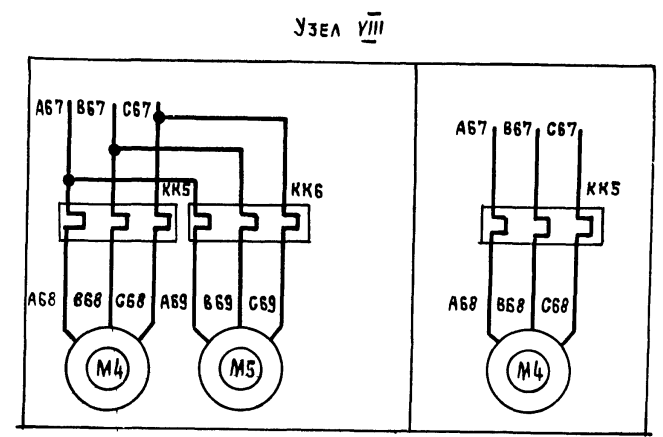
Копировал *Иль*

ФОРМАТ А2

Имя № подл. Подпись и дата. Взам. инв. №



93	ВКЛЮЧЕНИЕ ПИТАНИЯ
94	ОПРОВОБОВАНИЕ
95	АВТОМАТИЧЕСКОЕ
96	ВМЯ УПРАВЛЕНИЯ



ПРИТОЧНАЯ ВЕНТСИСТЕМА

21763-04 6

904-02-27.86 32

УПРАВЛЕНИЕ И СИЛОВОЕ ЭЛЕКТРООБОРУДОВАНИЕ ПРИТОЧНЫХ ВЕНТИЛЯЦИОННЫХ КАМЕР С ЭЛЕКТРОДВИГАТЕЛЯМИ НА НАПРЯЖЕНИЕ 660 В

ПРИВЯЗАН							СТАДИЯ	ЛИСТ	ЛИСТОВ		
							Р	7			
ИМВ №	ВЯМ НАЧ. ОСТРОВСКИЙ	И.О.	04.02.86				СХЕМА ЭЛЕКТРИЧЕСКАЯ ПРИНЦИПИАЛЬНАЯ ЗП (ПРОДОЛЖЕНИЕ)				
	И КОНТР. ОГИЕНКО	И.О.	04.02.86			ГПИ ЭЛЕКТРОПРОЕКТ МОСКВА					
	РУК ГР. ГИНОДМАН	И.О.	03.02.86								
	СТ ИНЖ. ДАВИДСОН	И.О.	00.02.86								

КОПИРОВАА ИИ- ФОРМАТ А2

ИМВ № ПОДА ПОДПИСЬ И ДАТА ВЗАИМНЬ №

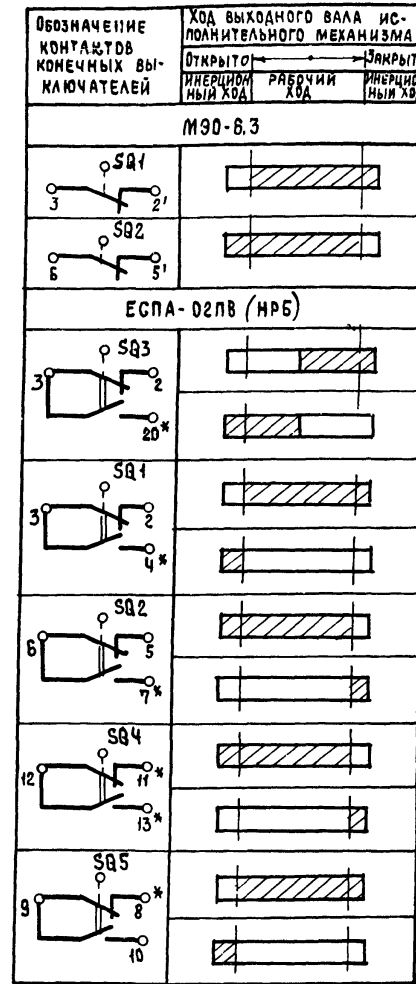
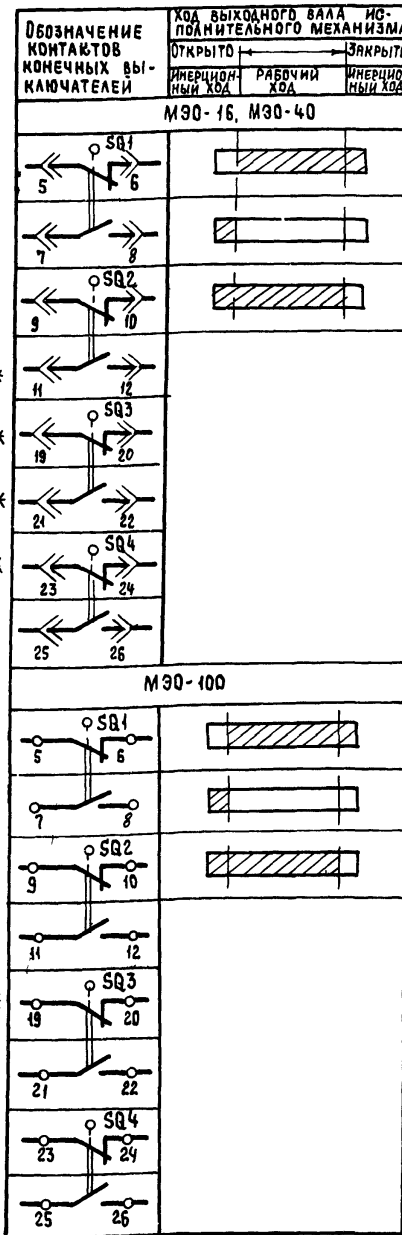
Реле времени КТ1

Номер цепи, в которой используется контакт	Обозначение контакта	Назначение контакта	Начало пуска венткамеры	Окончание пуска венткамеры
8		Включение приточного вентилятора летом (после открытия клапана наружного воздуха)		
		Не используется		
17		Подключение датчика СКЗ для контроля прогрева воздухо-нагревателя перед включением вентилятора		
7		Включение приточного вентилятора зимой (после прогрева воздухонагревателя)		
19		Контроль пуска венткамеры		
3		Окончание пуска венткамеры		

** $t_1 = 30 \dots 120 \text{ с}$
 $t_3 = t_4 - 15 \text{ с}$
 ** $t_4 = 60 \dots 180 \text{ с}$
 $t_5 = t_4 + 15 \text{ с}$
 $t_6 = t_4 + t_1 \text{ с}$
 ** Уточняется при наладке

Диаграммы замыкания контактов

Конечные выключатели исполнительного механизма МВ6



Переключатели универсальные SA2 SA3

ПКУЗ-12С1204				ПКУЗ-16У3083		
Соединение контактов	Местное	Дистанционное	Дис-танция	Зима	Лето	
					3	Л
1-2	X	-	-	X	-	-
3-4	-	-	X	X	-	-
5-6	X	-	-	-	X	-
7-8	-	-	X	-	X	-
9-10	X	-	-	-	X	-
11-12	-	-	X	-	X	-
13-14	X	-	-	-	-	-
15-16	-	-	X	-	-	-
17-18	X	-	-	-	-	-
19-20	-	-	X	-	-	-
21-22	X	-	-	-	-	-
23-24	-	-	X	-	-	-
25-26	X	-	-	-	-	-
27-28	-	-	X	-	-	-
29-30	X	-	-	-	-	-
31-32	-	-	X	-	-	-
33-34	-	-	X	-	-	-
35-36	-	-	X	-	-	-
37-38	-	-	X	-	-	-
39-40	-	-	X	-	-	-
41-42	-	-	X	-	-	-
43-44	-	-	X	-	-	-
45-46	-	-	X	-	-	-
47-48	-	-	X	-	-	-

SA1, SA5

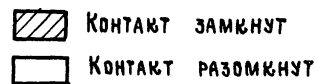
ПКУЗ-12У0103		
Соединение контактов	Отключено	Включено
	0°	+45°
1-2	-	X
3-4	-	X

SAB

ПКУЗ-12И0101		
Соединение контактов	Ручное	Автоматическое
	0°	+45°
1-2	X	-
3-4	-	X

* НЕ ИСПОЛЬЗУЕТСЯ

Условные обозначения:



ПРИТОЧНАЯ ВЕНТСИСТЕМА

21763-04 9

904-02-27.86

92

УПРАВЛЕНИЕ И СИЛОВОЕ ЭЛЕКТРООБОРУДОВАНИЕ ПРИТОЧНЫХ ВЕНТИЛЯЦИОННЫХ КАМЕР С ЭЛЕКТРОДВИГАТЕЛЯМИ НА НАПРЯЖЕНИЕ 660 В

ПРИВАЗАН				СТАДИЯ			ЛИСТ			ЛИСТОВ		
ЭН НАЧ ОЗ	ОБТРОВСКИЙ	Л	04.07.74	Р	8							
Н.КОНТР	ОГИЕНКО	Л	02.02.74									
РУК ГР	ГИНОДАН	Л	23.02.74									
ИНВ.№	СТ ИНЖ	ДАВЫДОВ	28.02.74									

Копировал ИИ-

ФОРМАТ А2

Имя не подл. Подпись и дата. ВЗЯМ ИНВ.№?

ТАБЛИЦА 1
 КОНТАКТЫ АППАРАТОВ, ПРЕДУСМОТРЕННЫЕ СХемой
 УПРАВЛЕНИЯ ПРИТОЧНОЙ ВЕНТКАМЕРОЙ

НАИМЕНОВАНИЕ СХЕМЫ, В КОТОРУЮ ВЫДАЮТСЯ КОНТАКТЫ (ПАКЕТЫ)	НОМЕР ЦЕПИ	КОНТАКТЫ (ПАКЕТЫ)	НАЗНАЧЕНИЕ КОНТАКТОВ (ПАКЕТОВ)	ПРИМЕЧАНИЕ
УПРАВЛЕНИЕ ПРИТОЧНЫМИ ВЕНТКАМЕРАМИ (С ПРИМЕНЕНИЕМ СРЕДСТВ ТЕЛЕМЕХАНИКИ)	82		ПРИТОЧНЫХ ВКЛЮЧЕНИЕ (ОТКЛЮЧЕНИЕ) ВЕНТКАМЕР	
СИГНАЛИЗАЦИЯ (НА АСПЕКТЧЕРСКОМ ПУНКТЕ ИЛИ НА ОДИНЧОМ ПОСТУ В ПОМЕЩЕ- НИИ, ОБСЛУЖИВАЕМОМ ПРИ- ТОЧНОЙ ВЕНТКАМЕРОЙ)	83		ПЕРЕВОД ПРИТОЧНОЙ ВЕНТКАМЕРЫ НА ОПРОВОДАНИЕ ИЛИ МЕСТНОЕ УПРАВЛЕНИЕ	
	84		СРАБАТЫВАНИЕ ЗАЩИТЫ ОТ ЗАМЕРЗАНИЯ	

ПРОДОЛЖЕНИЕ ТАБЛ 1

НАИМЕНОВАНИЕ СХЕМЫ, В КОТОРУЮ ВЫДАЮТСЯ КОНТАКТЫ (ПАКЕТЫ)	НОМЕР ЦЕПИ	КОНТАКТЫ (ПАКЕТЫ)	НАЗНАЧЕНИЕ КОНТАКТОВ (ПАКЕТОВ)	ПРИМЕЧАНИЕ
УПРАВЛЕНИЕ И СИГНАЛИЗАЦИЯ	89		КОНТРОЛЬ РАБОТЫ НАСОСА ОТКРЫТИЯ КЛАПА- НА НАРУЖНОГО ВОЗДУХА	
УПРАВЛЕНИЕ ВЫТЯЖНЫМИ ВЕНТИЛЯТОРАМИ	91		ВКЛЮЧЕНИЕ ВЫТЯЖНЫХ ВЕНТИЛЯТОРОВ, СБЛОКИРОВАННЫХ С ПРИТОЧНОЙ ВЕНТКАМЕРОЙ	
РЕГУЛИРОВАНИЕ	92		ГМ. ПРОЕКТ РЕГУЛИРОВАНИЯ	

ИНВ. № ПОДА П. ПОДПИСЬ И ДАТА ВЗЯТИ ИНВ. №

ПРИТОЧНАЯ
ВЕНТСИСТЕМА

21763-04 10

904-02-27.86

92

УПРАВЛЕНИЕ И СИЛОВОЕ ЭЛЕКТРООБОРУДОВАНИЕ ПРИТОЧНЫХ
ВЕНТИЛЯЦИОННЫХ КАМЕР С ЭЛЕКТРОДИВИТЕЛЯМИ НА НАПРЯЖЕНИЕ 660 В

ПРИВЯЗАН

СТАДИЯ	ЛИСТ	ЛИСТОВ
Р	9	

ВРМ. ИМ. ОТЗ.	ОГУРОВОСКИ	И	04.02.85
Н. КОНТР.	ОГИЕНКО	И	22.02.85
РУК. ГР.	ГИНДМАН	И	03.02.85
СТ. ИНЖ.	АВИАГОДИ	И	02.02.85

СХЕМА ЭЛЕКТРИЧЕСКАЯ
ПРИНЦИПИАЛЬНАЯ 3Л
(ПРОДОЛЖЕНИЕ)

ГПИ
ЭЛЕКТРОПРОЕКТ
МОСКВА

КОПИРОВАЛ *И*

ФОРМАТ А2

Таблица 2

Контакты для дистанционного управления вентилятором

Вид дистанционного управления (для конкретной приточной вентиляционной камеры предусматривается только один из видов дистанционного управления)	Расшифровка условного обозначения контактов, указанных в схеме		Примечание
	Пуск	Стоп	
1	2	3	4
Управление с диспетчерского пункта			
Управление из обслуживаемого помещения (с одиночного листа)			

Таблица 4

Расшифровка условного обозначения контакта МВБ

Тип электрического привода исполнительного механизма	Расшифровка условного обозначения контакта
	Номер цепи, в которой используется контакт
МЭ0-16, МЭ0-40	SQ1
МЭ0-100	SQ1
МЭ0-6,3	K05
ЕСПА-02ПВ (МРБ)	SQ5

Таблица 5

Ток уставки теплового реле пускателя

Наименование механизма	Iуст (А)			
Приточный вентилятор				
Насос				
Циркуляционный насос				

Приточная вентсистема

21763-04 11

904-02-27.86

92

УПРАВЛЕНИЕ И СИЛОВОЕ ЭЛЕКТРООБОРУДОВАНИЕ ПРИТОЧНЫХ ВЕНТИЛЯЦИОННЫХ КАМЕР С ЭЛЕКТРОДВИГАТЕЛЯМИ НА НАПРЯЖЕНИЕ 660 В

Привязан

Инв №					

Зам.нач. отд.	Островский	ИИ	02.01.86
Н. контр.	Огневко	ИИ	02.01.86
Рук. гр.	Гинодман	ИИ	02.01.86
Ст. инж.	Давыдсон	ИИ	02.01.86

СХЕМА ЭЛЕКТРИЧЕСКАЯ ПРИНЦИПИАЛЬНАЯ ЗП (ОКОНЧАНИЕ)

ЭЛЕКТРОПРОЕКТ МОСКВА

Копировал ИИ

Формат А2

Инв № подл. Подпись и дата. Взам инв №

Опросный лист
на щит типа _____

1. Наименование и адрес предприятия _____

2. Наименование объекта _____

3. Наименование и адрес заказчика _____

4. Наименование и адрес проектной организации _____

5. Завод-изготовитель - Ангарский электромеханический завод,
665821 г Ангарск, Иркутская обл

6. Исполнение щита ЩУПБ - □□□□ - □□□□□□

7. Переменные технические данные принципиальной схемы
управления

1	2	3	4	5	6	7	8	9	10	11	12	13
---	---	---	---	---	---	---	---	---	----	----	----	----

(ненужные вычеркнуть)

8. По данному опросному листу изготовить _____ щит(ов)

9. Обозначение щита(ов) по проекту электротехнической части
объекта _____

10. Количество приведенных панелей на один щит _____

11. Количество приведенных панелей на _____ щит(ов) _____

12. Степень защиты щита - IP31, IP41 по ГОСТ 14254-80
(ненужное вычеркнуть)

Главный инженер проекта _____ / _____ /

" _____ " 19 ____ г

Опросный лист
на щит типа _____

1. Наименование и адрес предприятия _____

2. Наименование объекта _____

3. Наименование и адрес заказчика _____

4. Наименование и адрес проектной организации _____

5. Завод-изготовитель - Ангарский электромеханический завод,
665821 г Ангарск, Иркутская обл

6. Исполнение щита ЩУПБН - □□□□ - □□□□□□

7. Переменные технические данные принципиальной схемы
управления

1	2	3	4	5	6	7	8	9	10	11	12	13
---	---	---	---	---	---	---	---	---	----	----	----	----

(ненужные вычеркнуть)

8. По данному опросному листу изготовить _____ щит(ов)

9. Обозначение щита(ов) по проекту электротехнической части
объекта _____

10. Количество приведенных панелей на один щит _____

11. Количество приведенных панелей на _____ щит(ов) _____

12. Степень защиты щита - IP31, IP41 по ГОСТ 14254-80
(ненужное вычеркнуть)

Главный инженер проекта _____ / _____ /

" _____ " 19 ____ г

21763-04

44

904-02-27.86

94

УПРАВЛЕНИЕ И СИЛОВЫЕ ЭЛЕКТРОБОРОВАНИЕ ПРИТОЧНЫХ
ВЕНТИЛЯЦИОННЫХ КАМЕР С ЭЛЕКТРОДВИГАТЕЛЯМИ НА НАПРЯЖЕНИЕ 660 В

СТАДИЯ Лист Листов

Р 13

Привязан

Зам. инж. отд.	Островский	Д	06.08.86
И. контр.	Огиенко	Л	07.08.86
Рук. гр.	Гумоджан	В	03.02.86
Ст. инж.	Давыдов	В	02.02.86

Опросный лист

ГПИ
ЭЛЕКТРОПРОЕКТ
МОСКВА

ЦЕНТРАЛЬНЫЙ ИНСТИТУТ ТИПОВОГО ПРОЕКТИРОВАНИЯ
ГОССТРОЯ СССР
КИЕВСКИЙ ФИЛИАЛ
г. Киев-57 ул. Эжена Потье № 12

56/4
Заказ № 7465 Инв. № 21763-04 Тираж 320

Сдано в печать 16/9 1987 Цена 1-22