
МЕЖГОСУДАРСТВЕННЫЙ СОВЕТ ПО СТАНДАРТИЗАЦИИ, МЕТРОЛОГИИ И СЕРТИФИКАЦИИ
(МГС)
INTERSTATE COUNCIL FOR STANDARDIZATION, METROLOGY AND CERTIFICATION
(ISC)

МЕЖГОСУДАРСТВЕННЫЙ
СТАНДАРТ

ГОСТ
IEC 60906-3—
2011

СИСТЕМА МЭК ВИЛОК И ШТЕПСЕЛЬНЫХ РОЗЕТОК БЫТОВОГО И АНАЛОГИЧНОГО НАЗНАЧЕНИЯ

Частные требования к вилкам и штепсельным
розеткам системы безопасного сверхнизкого
напряжения (SELV) 6, 12, 24 и 48 В
и на номинальный ток 16 А.
Технические требования

(IEC 60906-3:1994, IDT)

Издание официальное



Москва
Стандартинформ
2014

Предисловие

Цели, основные принципы и основной порядок проведения работ по межгосударственной стандартизации установлены ГОСТ 1.0—92 «Межгосударственная система стандартизации. Основные положения» и ГОСТ 1.2—2009 «Межгосударственная система стандартизации. Стандарты межгосударственные, правила и рекомендации по межгосударственной стандартизации. Порядок разработки, принятия, применения, обновления и отмены»

Сведения о стандарте

1 РАЗРАБОТАН Открытым акционерным обществом «Всероссийский научно-исследовательский институт сертификации» (ОАО «ВНИИС»)

2 ВНЕСЕН Федеральным агентством по техническому регулированию и метрологии (Росстандарт)

3 ПРИНЯТ Межгосударственным советом по стандартизации, метрологии и сертификации (протокол от 29 ноября 2011 г. № 40)

За принятие проголосовали:

Краткое наименование страны по МК (ИСО 3166) 004—97	Код страны по МК (ИСО 3166) 004—97	Сокращенное наименование национального органа по стандартизации
Беларусь	BY	Госстандарт Республики Беларусь
Казахстан	KZ	Госстандарт Республики Казахстан
Киргизия	KG	Кыргызстандарт
Молдова	MD	Молдова-Стандарт
Россия	RU	Росстандарт
Таджикистан	TJ	Таджикстандарт
Узбекистан	UZ	Узстандарт

4 Приказом Федерального агентства по техническому регулированию и метрологии от 13 декабря 2011 г. № 929-ст межгосударственный стандарт ГОСТ IEC 60906-3—2011 введен в действие в качестве национального стандарта Российской Федерации с 1 января 2013 г.

5 Настоящий стандарт идентичен международному стандарту IEC 60906-3:1994 IEC System of plugs and socket-outlets for household and similar purposes. Particular requirements for SELV plugs and sockets 6, 12, 24, 48 V, a. c. and d. c., 16 A. Technical requirements (Система МЭК вилок и штепсельных розеток бытового и аналогичного назначения. Частные требования к вилкам и штепсельным розеткам системы безопасного сверхнизкого напряжения (SELV) на 6, 12, 24 и 48 В и на номинальный ток 16 А. Технические требования).

Сведения о соответствии межгосударственных стандартов ссылочным международным стандартам приведены в дополнительном приложении ДА.

Степень соответствия — идентичная (IDT).

Стандарт подготовлен на основе применения ГОСТ Р МЭК 906-3—96

6 ВВЕДЕН ВПЕРВЫЕ

Информация об изменениях к настоящему стандарту публикуется в ежегодном информационном указателе «Национальные стандарты», а текст изменений и поправок — в ежемесячном информационном указателе «Национальные стандарты». В случае пересмотра (замены) или отмены настоящего стандарта соответствующее уведомление будет опубликовано в ежемесячном информационном указателе «Национальные стандарты». Соответствующая информация, уведомление и тексты размещаются также в информационной системе общего пользования — на официальном сайте Федерального агентства по техническому регулированию и метрологии в сети Интернет

© Стандартиформ, 2014

В Российской Федерации настоящий стандарт не может быть полностью или частично воспроизведен, тиражирован и распространен в качестве официального издания без разрешения Федерального агентства по техническому регулированию и метрологии

**СИСТЕМА МЭК ВИЛОК И ШТЕПСЕЛЬНЫХ РОЗЕТОК БЫТОВОГО
И АНАЛОГИЧНОГО НАЗНАЧЕНИЯ**

**Частные требования к вилкам и штепсельным розеткам системы безопасного
сверхнизкого напряжения (SELV) 6, 12, 24 и 48 В и на номинальный ток 16 А.
Технические требования**

IEC System of plugs and socket-outlets for household and similar purposes. Particular requirements for SELV plugs and sockets 6, 12, 24, 48 V, a. c. and d. c., 16 A. Technical requirements

Дата введения — 2013—01—01

1 Область применения

Настоящий стандарт распространяется на вилки, стационарные или переносные штепсельные розетки и штепсельные розетки для электрических приборов бытового и аналогичного назначения (далее — соединители) на номинальные безопасные сверхнизкие напряжения 6, 12, 24 и 48 В и номинальный ток 16 А при внутренней и наружной установках в помещениях.

П р и м е ч а н и е — Система безопасного сверхнизкого напряжения «SELVSYSTEM» — по IEC 60364-4-41.

2 Нормативные ссылки

В настоящем стандарте использованы ссылки на следующие стандарты:

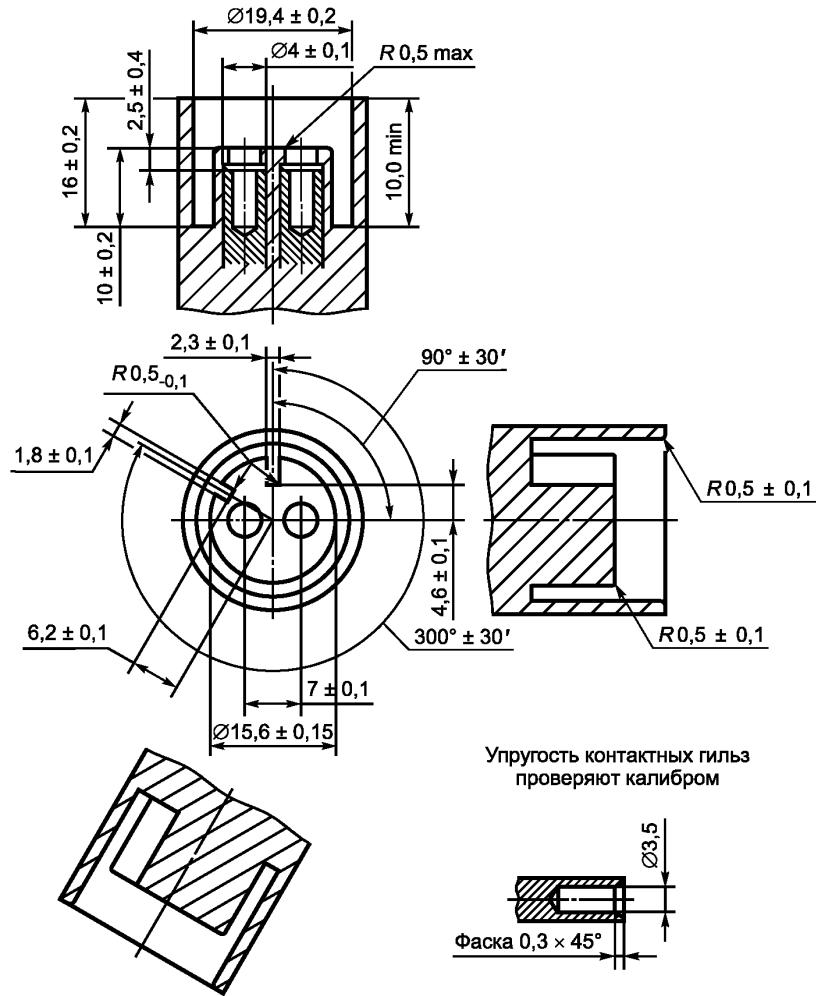
IEC 60884-1 Plugs and socket-outlets for household and similar purposes — Part 1: General requirements (Вилки и розетки бытового и аналогичного назначения. Часть 1. Общие требования)

IEC 60364-4-41 Low-voltage electrical installations. Part 4-41: Protection for safety. Protection against electric shock (Электрические установки зданий. Часть 4. Требования по обеспечению безопасности. Глава 41. Защита от поражения электрическим током).

Стандартный лист 1

Пример штепсельной розетки сверхнизкого напряжения и переносной штепсельной розетки на 24 В и частоту 50/60 Гц

Размеры в миллиметрах

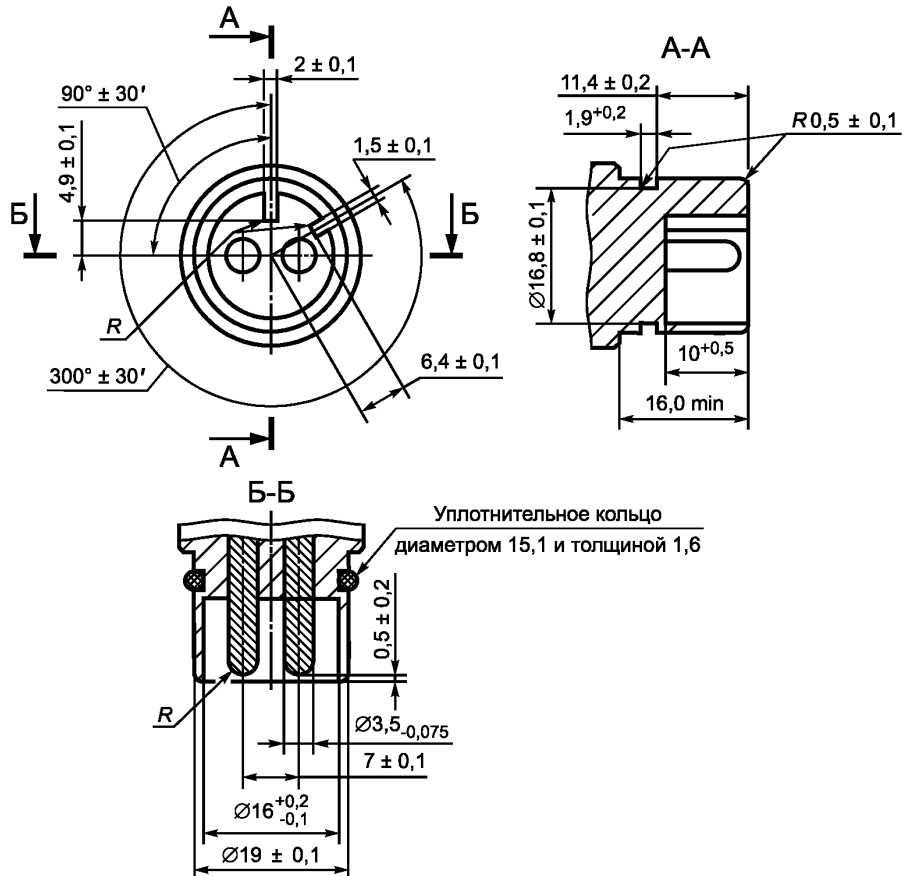


Чертеж предназначен для регламентации только тех размеров, которые указаны на нем.

Стандартный лист 2

Пример штепсельной розетки сверхнизкого напряжения на 24 В и частоту 50/60 Гц

Размеры в миллиметрах

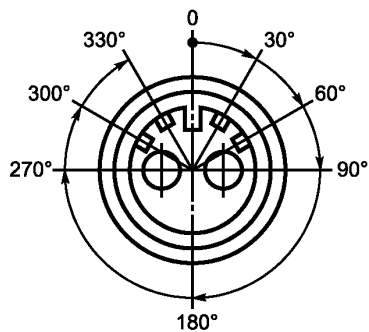


Чертеж предназначен для регламентации только тех размеров, которые указаны на нем.

Стандартный лист 3

Штепсельная розетка переменного сверхнизкого напряжения частотой 50/60 Гц

Расположение кодирующих пазов на розетке



Вид спереди (торца)

Расположение кодирующих пазов:

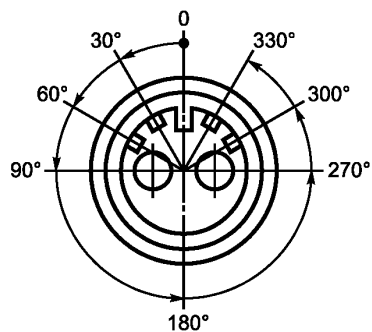
- 30° — для розетки на напряжение 6 В;
- 60° » » » » 12 В;
- 300° » » » » 24 В;
- 330° » » » » 48 В.

Остальное см. на стандартном листе 1.

Стандартный лист 4

Вилка переменного сверхнизкого напряжения частотой 50/60 Гц

Расположение кодирующих буртиков на вилке



Вид спереди (торца)

Расположение кодирующих буртиков:

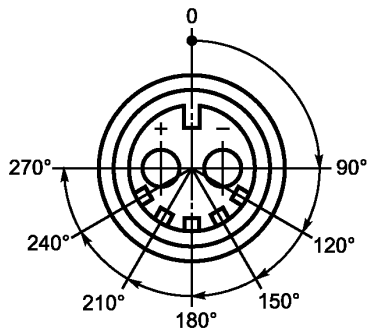
30° — для вилки на напряжение 6 В;
 60° » » » » 12 В;
 300° » » » » 24 В;
 330° » » » » 48 В.

Остальное см. на стандартном листе 2.

Стандартный лист 5

Штепсельная розетка постоянного сверхнизкого напряжения

Расположение кодирующих пазов на розетке



Вид спереди (торца)

Расположение кодирующих пазов:

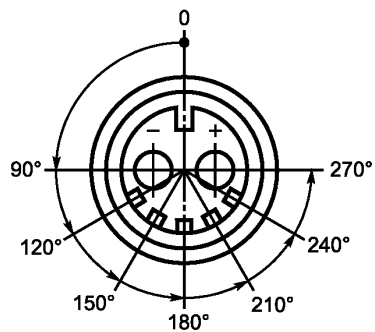
- 120° — для розетки на напряжение 6 В;
- 150° » » » 12 В;
- 210° » » » 24 В;
- 240° » » » 48 В.

Остальное см. на стандартном листе 1.

Стандартный лист 6

Вилка постоянного сверхнизкого напряжения

Расположение кодирующих буртиков на вилке



Вид спереди (торца)

Расположение кодирующих буртиков:

120° — для вилки на напряжение 6 В;

150° » » » » 12 В;

210° » » » » 24 В;

240° » » » » 48 В.

Остальное см. на стандартном листе 2.

Приложение ДА
(справочное)

**Сведения о соответствии межгосударственных стандартов
ссылочным международным стандартам**

Т а б л и ц а ДА.1

Обозначение и наименование ссылочного международного стандарта	Степень соответствия	Обозначение и наименование соответствующего межгосударственного стандарта
IEC 60884-1 Вилки и розетки бытового и аналогичного назначения. Часть 1. Общие требования	—	*
IEC 60364-4-41 Электрические установки зданий. Часть 4. Требования по обеспечению безопасности. Глава 41. Защита от поражения электрическим током	MOD	ГОСТ 30331.3—95 (МЭК 364-4-41—92) Электроустановки зданий. Часть 4. Требования по обеспечению безопасности. Глава 41. Защита от поражения электрическим током
<p>* Соответствующий межгосударственный стандарт отсутствует. До его утверждения рекомендуется использовать перевод на русский язык данного международного стандарта. Перевод данного международного стандарта находится в Федеральном информационном фонде технических регламентов и стандартов.</p> <p>П р и м е ч а н и е — В настоящей таблице использованы следующие условные обозначения степени соответствия стандартов: - MOD — модифицированные стандарты.</p>		

УДК 621.3.06:006.354

МКС 29.120

IDT

Ключевые слова: вилки, штепсельные розетки, сверхнизкое напряжение

Редактор *Н.В. Таланова*
Технический редактор *В.Н. Прусакова*
Корректор *М.И. Першина*
Компьютерная верстка *И.А. Налейкиной*

Сдано в набор 19.12.2013. Подписано в печать 09.01.2014. Формат 60×84 $\frac{1}{8}$. Гарнитура Ариал.
Усл. печ. л. 1,40. Уч.-изд. л. 1,05. Тираж 113 экз. Зак. 1519.

Издано и отпечатано во ФГУП «СТАНДАРТИНФОРМ», 123995 Москва, Гранатный пер., 4.
www.gostinfo.ru info@gostinfo.ru