

**ЦЕНТРОБЕЖНЫЕ
НАСОСЫ
ДЛЯ
АБРАЗИВНЫХ
ГИДРОСМЕСЕЙ**

КАТАЛОГ

МОСКОВСКОЕ НАУЧНО-ПРОИЗВОДСТВЕННОЕ ОБЪЕДИНЕНИЕ
ГИДРАВЛИЧЕСКИХ МАШИН

НПО «ВНИИгидромаш»

ВСЕСОЮЗНЫЙ НАУЧНО-ИССЛЕДОВАТЕЛЬСКИЙ, КОНСТРУКТОРСКИЙ
И ТЕХНОЛОГИЧЕСКИЙ ИНСТИТУТ ГИДРОМАШИНОСТРОЕНИЯ

ВНИИгидромаш

ЦЕНТРАЛЬНЫЙ ИНСТИТУТ НАУЧНО-ТЕХНИЧЕСКОЙ ИНФОРМАЦИИ
И ТЕХНИКО-ЭКОНОМИЧЕСКИХ ИССЛЕДОВАНИЙ ПО ХИМИЧЕСКОМУ
И НЕФТЯНОМУ МАШИНОСТРОЕНИЮ

ЦЕНТРОБЕЖНЫЕ НАСОСЫ ДЛЯ АБРАЗИВНЫХ ГИДРОСМЕСЕЙ

КАТАЛОГ

Срок ввода в действие — II квартал 1989 г.

ЦИНТИХИМНЕФТЕМАШ
МОСКВА 1989

ВВЕДЕНИЕ

В каталоге приведены назначение и область применения насосов типов ГрА и НПБР по ГОСТ 17011—87, краткое описание их конструкции, характеристики насосов при работе на воде, методика пересчета характеристик с воды на гидросмесь, а также чертежи общих видов электронасосных агрегатов с габаритными и присоединительными размерами; даны рекомендации по подбору насосов.

Проектным организациям рекомендуется пользоваться каталогом только при техническом проектировании. При рабочем проектировании за уточненными данными следует обращаться на заводы-изготовители.

Насосы типов ГрА и НПБР являются новым поколением центробежных насосов; предназначены для замены большей части насосов типов Гр и ПБ и других типов центробежных насосов для абразивных гидросмесей при значительном расширении области их применения по перекачиваемым средам.

Следует иметь в виду, что поля $Q—H$ (области назначения по подаче и напору) насосов ГрА и НПБР не соответствуют полям насосов Гр и ПБ. Так, поле одного насоса Гр (ПБ) покрывается полями нескольких насосов типа ГрА (НПБР) и наоборот. Поэтому подбирать насосы типов ГрА и НПБР для замены насосов типа Гр или другого типа следует только по требуемым гидравлическим параметрам установки с учетом свойств перекачиваемой среды и других особенностей эксплуатации.

Применение насосов в условиях, отличающихся от указанных в каталоге, рекомендуется согласовывать с ВНИИгидромашем и заводом-изготовителем.

По вопросу поставки насосов следует обращаться на завод-изготовитель.

Комплект поставки. Электронасосный агрегат в сборе.

По требованию заказчика насосы типа ГрА могут поставляться в сборе с муфтой после предварительной расточки полумуфты, предназначенной для установки на вал электродвигателя. При соединении насоса с электродвигателем с помощью клиноременной передачи муфта в комплект поставки не входит.

Запасные части, а также контрольно-измерительные приборы поставляются по особому договору за отдельную плату. Количество и номенклатура запасных частей определяются договором на поставку.

Переходной патрубком к насосам типа НПБР поставляется по требованию заказчика.

Изготовители:

насосов типа ГрА — Бобруйский машиностроительный завод имени В. И. Ленина (Могилевская обл.);

насосов типа НПБР — Уфимский опытный завод горного оборудования.

ОБЩИЕ СВЕДЕНИЯ

Центробежные насосы типов ГрА и НПБР — горизонтальные консольные одноступенчатые с приводом от электродвигателя через упругую муфту или клиноременную передачу; применяются для перекачивания абразивных гидросмесей на обогатительных фабриках горнорудной и угольной промышленности, черной и цветной металлургии, на предприятиях по производству цемента, в системах золошлакоудаления тепловых электростанций.

Насосы не предназначены для работы во взрыво- и пожароопасных производствах и установках и не используются для перекачивания горючих и легко воспламеняющихся жидкостей.

Климатическое исполнение и категория размещения насосов и электронасосных агрегатов — УХЛ4 по ГОСТ 15150—69; по заказам внешнеторговых организаций они могут поставляться в экспортном и экспортно-тропическом исполнении в соответствии с ОСТ 26-06-2011—79.

Давление на входе в насос должно быть не более 0,2 МПа (2 кгс/см²). По согласованию с заводом-изготовителем допускается последовательная работа насосов. При этом максимальное давление на входе в насос первой ступени не более 0,1 МПа (1 кгс/см²).

Уплотнение вала в месте выхода его из корпуса насоса — мягкий сальник. Эксплуатация сальниковых уплотнений должна производиться в соответствии с РТМ 26-06-59—84. Для охлаждения и предохранения от износа в сальниковое уплотнение через кольцо сальника подается техническая вода под давлением, превышающим давление в зоне уплотнения на 0,05—0,1 МПа (0,5—1 кгс/см²).

Насосы рассчитаны на работу при максимальных подпоре на входе и плотности гидросмеси, т. е. при максимально возможном давлении перед уплотнением. Если в конкретных условиях эксплуатации давление ниже, рекомендуется уменьшить количество колец набивки.

Количество колец набивки устанавливается в зависимости от величины давления перед уплотнением: до 0,2 МПа (2 кгс/см²) — 3 кольца;

от 0,2 до 1 МПа (от 2 до 10 кгс/см²) — 4 кольца;

от 1 до 2 МПа (от 10 до 20 кгс/см²) — 5 колец.

Для определения величины давления перед уплотнением рекомендуется после выхода насоса на режим кратковременно перекрыть вентиль линии подвода промывочной воды и замерить давление манометром (см. рис. 1).

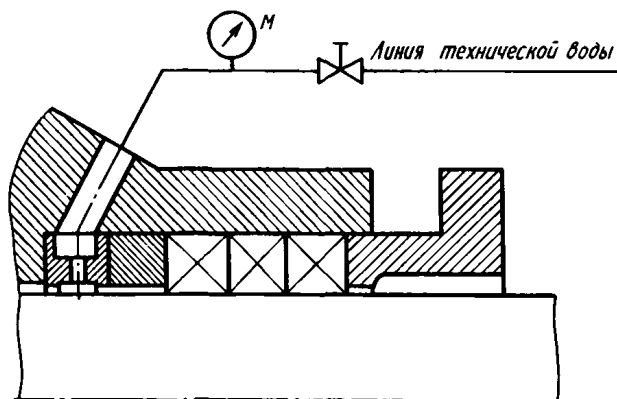


Рис. 1

Насосы перед запуском должны быть заполнены перекачиваемой жидкостью.

Для предотвращения кавитации необходимо, чтобы выбранный насос по своим кавитационным характеристикам соответствовал системе, в которую его устанавливают.

Кавитационный запас системы (м):

$$\Delta h_{\text{сис.т}} = \frac{P_1 - P_{\text{нп}}}{\rho g} - (\pm Z_1) - \Sigma h,$$

где P_1 — абсолютное давление на свободную поверхность жидкости в резервуаре, из которого ведется откачивание, Па; $P_{\text{нп}}$ — давление насыщенных паров перекачиваемой жидкости при рабочей температуре, Па; ρ — плотность перекачиваемой жидкости, кг/м³; g — ускорение свободного падения, м/с²; Z_1 — уровень жидкости от оси рабочего колеса, м; Σh — суммарные потери напора во всасывающем трубопроводе при максимально необходимой подаче, м.

Величина Z_1 равна расстоянию по вертикали между осью рабочего колеса и уровнем жидкости в резервуаре, из которого ее откачивают. Она имеет знак «плюс» при расположении рабочего колеса выше уровня жидкости (высота всасывания) и знак «минус» при расположении рабочего колеса ниже уровня жидкости (подпор).

Условие бескавитационной работы насоса в данной системе

$$\Delta h_{\text{д}} \leq \Delta h_{\text{сис.т}}.$$

Допускаемый кавитационный запас насоса $\Delta h_{\text{д}}$ определяют по графической характеристике насоса выбранного типоразмера при максимально необходимой подаче.

При выборе насоса следует учитывать, что требуемые режимы насоса (подача и напор) должны находиться в пределах рабочей области его характеристики. Технические данные и графические характеристики насосов приведены при работе на воде.

Различные характеристики напора обеспечиваются изменением частоты вращения насоса, которое осуществляется с помощью клиноременной передачи или электропривода с регулируемой частотой вращения, а также путем комплектования насосов электродвигателями с соответствующей стандартной частотой вращения.

Применение клиноременной передачи или комплектование насосов электродвигателями с необходимой стандартной частотой вращения позволяет осуществить точную подгонку параметров насоса под технологический режим в тех случаях, когда параметры системы сравнительно стабильны. Когда же требуется частое изменение параметров системы, необходимо применять электропривод с плавным регулированием частоты вращения. Для обеспечения плавного регулирования частоты вращения к агрегату можно подключать преобразователь частоты. При использовании преобразователей частоты электродвигатель должен выбираться по ближайшей большей синхронной частоте вращения и по соответствующей этой частоте мощности агрегата. При изменении частоты вращения величины, приведенные на характеристике, пересчитываются по следующим соотношениям:

$$\frac{Q_1}{Q} = \frac{n_1}{n}; \quad \frac{H_1}{H} = \left(\frac{n_1}{n}\right)^2; \quad \frac{N_1}{N} = \left(\frac{n_1}{n}\right)^3; \quad \frac{\Delta h_{\text{д}1}}{\Delta h_{\text{д}}} = \left(\frac{n_1}{n}\right)^2,$$

где Q , H , N и $\Delta h_{\text{д}}$ — соответственно подача, напор, мощность и допускаемый кавитационный запас насоса при частоте вращения n ; Q_1 , H_1 , N_1 и $\Delta h_{\text{д}1}$ — то же при частоте вращения n_1 .

Для расширения области применения по подаче и напору насосы изготовляют с обточками рабочих колес, обеспечивающих покрытие поля Q — H .

Пересчет характеристик производится по формулам:

$$\frac{Q_{\text{обт}}}{Q} = \left(\frac{D_{2\text{обт}}}{D_2}\right)^{m_{\text{а}}}; \quad \frac{H_{\text{обт}}}{H} = \left(\frac{D_{2\text{обт}}}{D_2}\right)^{m_{\text{н}}}; \quad \frac{N_{\text{обт}}}{N} = \left(\frac{D_{2\text{обт}}}{D_2}\right)^{m_{\text{а}}+m_{\text{н}}},$$

для насосов с коэффициентом быстроходности $n_s = 70-80$ $m_{\text{а}} = 1,6$; $m_{\text{н}} = 2,3$;

для насосов с коэффициентом быстроходности $n_s = 100$ $m_{\text{а}} = 1,6$; $m_{\text{н}} = 2,5$. Диаметр рабочего колеса D_2 следует уточнить на заводе-изготовителе.

Допустимые производственные отклонения напора от значений, указанных в технических характеристиках, не должны превышать $\pm 6\%$.

Допустимые производственные отклонения КПД насосов типа ГрА не должны превышать минус 5%. Допускается снижение КПД сверх производственного допуска не более чем на 6% для насосов типа ГрА с деталями проточной части из абразивного материала на органической связке.

Схема условного обозначения насоса типа ГрА:
 $\frac{X}{I} \frac{XXXX}{2} \frac{XXXX}{3} \frac{XX}{4} \frac{X}{5} \frac{XXXX}{6}$ ТУ 26-06-1454—88,

- 1 — насос;
- 2 — тип насоса и исполнение по материалу деталей проточной части;
- 3 — подача, м³/ч, при номинальной частоте вращения насоса;
- 4 — напор, м, при номинальной частоте вращения насоса;
- 5 — номер опорной стойки;
- 6 — климатическое исполнение и категория размещения по ГОСТ 15150—69.

Пример условного обозначения насоса типа ГрА с деталями проточной части из износостойкого сплава, подачей 170 м³/ч и напором 40 м при номинальной частоте вращения на опорной стойке I, климатического исполнения УХЛ4:

насос ГрАТ 170/40/I-УХЛ4 ТУ 26-06-1454—88.

Схема условного обозначения электронасосного агрегата типа ГрА:

$\frac{X}{I} \frac{XXXX}{2} \frac{XXXX}{3} \frac{XX}{4} \frac{X}{5} \frac{XX}{6} \frac{X}{7} \frac{XXXX}{8} \frac{XXXX}{9}$ ТУ 26-06-

1454—88,

- 1 — электронасосный агрегат;
- 2 — тип и исполнение по материалу деталей проточной части насоса;
- 3 — подача, м³/ч, при номинальной частоте вращения насоса;
- 4 — напор, м, при номинальной частоте вращения насоса;
- 5 — номер опорной стойки;
- 6 — условное обозначение пониженной частоты вращения вала насоса (номинальная частота вращения не указывается): 20 — для частоты вращения 20 с⁻¹ (1200 об/мин); 16 — для 16,1 с⁻¹ (965 об/мин); 14 — для 13,9 с⁻¹ (830 об/мин); 12 — для 12,1 с⁻¹ (725 об/мин); 10 — для 9,7 с⁻¹ (580 об/мин); 8 — для 8,1 с⁻¹ (485 об/мин);
- 7 — максимальная плотность перекачиваемой гидросмеси, уменьшенная в 1000 раз, кг/м³;
- 8 — тип передачи крутящего момента (К — клиноремная передача, при отсутствии обозначения типа передачи крутящего момента агрегат поставляется с соединением через упругую муфту);
- 9 — климатическое исполнение и категория размещения по ГОСТ 15150—69.

Пример условного обозначения агрегата с деталями проточной части насоса из абразивного материала на органической связке, подачей 170 м³/ч, напором 40 м, на опорной стойке I, с номинальной частотой вращения вала насоса, для максимальной плотности перекачиваемой гидросмеси 1600 кг/м³, с передачей через упругую муфту, климатического исполнения УХЛ4:

агрегат ГрАК 170/40/I-1,6-УХЛ4 ТУ 26-06-1454—88.

То же для агрегата с пониженной частотой вращения вала насоса 20 с⁻¹, для максимальной плотности гидросмеси 2200 кг/м³, с клиноремной передачей:

агрегат ГрАК 170/40/I-20-2,2-К-УХЛ4 ТУ 26-06-1454—88.

Схема условного обозначения электронасосного агрегата типа НПБР:

$\frac{X}{1} \frac{XXXX}{2} \frac{XXX}{3} \frac{XXX}{4} \frac{XXX}{5} \frac{XX}{6} \frac{XX}{7} \frac{XXXX}{8}$ ТУ 48-

22-180—82,

- 1 — электронасосный агрегат;
- 2 — тип насоса и исполнение по материалу деталей проточной части;
- 3 — внутренний диаметр напорного патрубка, мм;
- 4 — диаметр рабочего колеса, мм;
- 5 — подача, м³/ч;
- 6 — напор, м;
- 7 — сальниковое уплотнение;
- 8 — климатическое исполнение и категория размещения по ГОСТ 15150—69.

Пример условного обозначения пескового электронасосного агрегата с боковым входом, рабочими органами (отвод, рабочее колесо), футерованными резиной, внутренним диаметром напорного патрубка 100 мм, диаметром рабочего колеса 400 мм, подачей 160 м³/ч и напором 20 м, с сальниковым уплотнением вала, климатического исполнения УХЛ4:

агрегат НПБР 100-400-160/20/СП-УХЛ4 ТУ 48-22-180—82.

Графическая характеристика

- Q — подача, м³/ч (м³/с);
- H — напор, м;
- η — КПД насоса, %;
- N — мощность насоса, кВт;
- Δh₁ — допускаемый кавитационный запас, м;
- n — частота вращения, с⁻¹ (об/мин).

Пересчет характеристик насосов с воды на гидросмесь

При работе насоса на гидросмеси его параметры отличаются от соответствующих параметров при работе на воде.

Напор насоса при работе на гидросмеси определяется по формуле

$$H_m = H_e \left[1 - K_p \cdot K_z \cdot K_{\rho 2 \Delta} \sum_{k=1}^{\rho} \sum_{i=1}^{\alpha} K_{nik} \frac{q_{ik} \cdot S_{vk}}{10^4} \times \frac{\rho_{sk} - \rho_e}{\rho_m} \right], \quad (1)$$

где H — напор насоса, м; K_{ник} — коэффициент снижения напора, который подсчитывается для каждого размера d_{икср} и плотности ρ_{ск} твердых частиц по формуле

$$K_{nik} = 0,15 \frac{\rho_{sk} - \rho_e}{\rho_e} + 0,56 \lg \frac{d_{ik \text{ ср}}}{D_2} + 1,813, \quad (2)$$

ρ — плотность, кг/м³; d — размер частиц, мм; q_{ик} — содержание i-той фракции в общем количестве k-того твердого материала, % (берется из granulometric composition); S_{vk} — объемное содержание k-того твердого материала в гидросмеси, %;

$K_p, K_z, K_{в,л}$ — поправочные коэффициенты, учитывающие влияние соответственно режима работы насоса, числа лопаток рабочего колеса и угла выхода лопатки рабочего колеса;

D_2 — диаметр рабочего колеса, мм;
 индексы: $л$ — жидкая фаза, $т$ — гидросмесь, s — твердая фаза, k — компонент (материал) твердой фазы, плотность которого задана плотностью ρ_{sk} , i — фракция k -того компонента, крупность которой задана размером $d_{ик}$.

Для гидросмесей, содержащих один вид твердого материала ($\rho_{sk} = \rho_s = const$), выражение (1) примет вид

$$H_m = H_{\ell} \left[1 - K_p \cdot K_z \cdot K_{\beta 2\lambda} \cdot \frac{\rho_m - \rho_{\ell}}{\rho_m} \sum_{i=1}^n K_{иi} \frac{q_i}{100} \right]. \quad (3)$$

Поправочные коэффициенты вычисляются по формулам:

$$K_p = 1,94 - 1,68 \frac{Q}{Q_{опт}} + 0,74 \left(\frac{Q}{Q_{опт}} \right)^2;$$

$$K_z = 0,546 + 0,159 z - 0,011 z^2;$$

$$K_{\beta 2\lambda} = 1,215 - 0,0077 \cdot \beta_{2\lambda} (\beta_{2\lambda} \text{ в градусах}).$$

При работе насоса в оптимальном режиме, с рабочим колесом, имеющим $z=4$ и $\beta_{2\lambda}=28^\circ$: $K_p=1$, $K_z=1$, $K_{в,л}=1$.

i	1	2	3	4	5	6	7	8
$d_{i,ср}, \text{мм}$	4	2,3	1,2	0,6	0,3	0,15	0,087	0,037
$q_i, \%$	5	7	10	13	14	14	17	20
$K_{иi}$	0,9534	0,8188	0,6605	0,492	0,3234	0,1548	0,0223	0
$K_{иi} \frac{q_i}{100}$	0,0477	0,0573	0,066	0,064	0,0453	0,0217	0,0038	0
$\sum_{i=1}^n K_{иi} \frac{q_i}{100}$	0,3058							

Примечание. $K_{иi}$ принят равным нулю, так как $K_{иi}$ не может быть отрицательным.

Мощность, потребляемая насосом при работе на гидросмеси, определяется по формуле

$$N_m = N_{\ell} \frac{\rho_m}{\rho_{\ell}}.$$

Коэффициент полезного действия насоса при работе на гидросмеси

$$\eta_m = \eta_{\ell} \frac{H_m}{H_{\ell}}.$$

Допускаемый кавитационный запас насоса в метрах перекачиваемой гидросмеси

$$\Delta h_{ам} = \Delta h_{а\ell}.$$

Пример расчета параметров насоса ГрА 1400/40 при работе на гидросмеси.

Исходные данные:

1. Расход гидросмеси через систему $Q_p = 1300 \text{ м}^3/\text{ч}$.
2. Плотность гидросмеси $\rho_m = 1480 \text{ кг/м}^3$.
3. Плотность твердых частиц для всех фракций $\rho_s = 3700 \text{ кг/м}^3$.
4. Плотность несущей жидкости (воды) $\rho_{\ell} = 1000 \text{ кг/м}^3$.
5. Гранулометрический состав:

Размер частиц $d_i, \text{мм}$	-5 +3	-3 +1,6	-1,6 +0,8	-0,8 +0,4	-0,4 +0,2	-0,2 +0,1	-0,1 +0,074	-0,074
$q_i, \%$	5	7	10	13	14	14	17	20
$d_{i,ср}, \text{мм}$	4	2,3	1,2	0,6	0,3	0,15	0,087	0,037

6. Параметры насоса на воде при заданной подаче $Q_p = 1300 \text{ м}^3/\text{ч}$ (из характеристики):

$$H_{\ell} = 40,5 \text{ м}; \eta_{\ell} = 72\%; N_{\ell} = 200 \text{ кВт}; \Delta h_{а\ell} = 5,4 \text{ м}.$$

7. Величины, необходимые для расчета:

$$Q_{опт} = 1400 \text{ м}^3/\text{ч}; z = 4; \beta_{2\lambda} = 28^\circ; D_2 = 725 \text{ мм}.$$

Расчет

Коэффициенты, входящие в выражение (3) для определения напора на гидросмеси:

$$K_p = 1,94 - 1,68 \left(\frac{1300}{1400} \right) + 0,74 \left(\frac{1300}{1400} \right)^2 = 1,02;$$

$$K_z = 1 \text{ при } z = 4; K_{в,л} = 1 \text{ при } \beta_{2\lambda} = 28^\circ.$$

Расчет коэффициента снижения напора по формуле (2) приведен в таблице.

Напор насоса при работе на гидросмеси определяется по формуле (3)

$$H_m = 40,5 \left(1 - 1,02 \frac{1480 - 1000}{1480} \cdot 0,3058 \right) = 36,4 \text{ м}.$$

Мощность, потребляемая насосом при работе на гидросмеси

$$N_m = 200 \frac{1480}{1000} = 296 \text{ кВт}.$$

КПД насоса при работе на гидросмеси

$$\eta_m = 72 \frac{36,4}{40,5} = 64,7\%.$$

Допускаемый кавитационный запас насоса, выраженный в метрах столба гидросмеси, равен 5,4 м.

НАСОСЫ типа ГрА

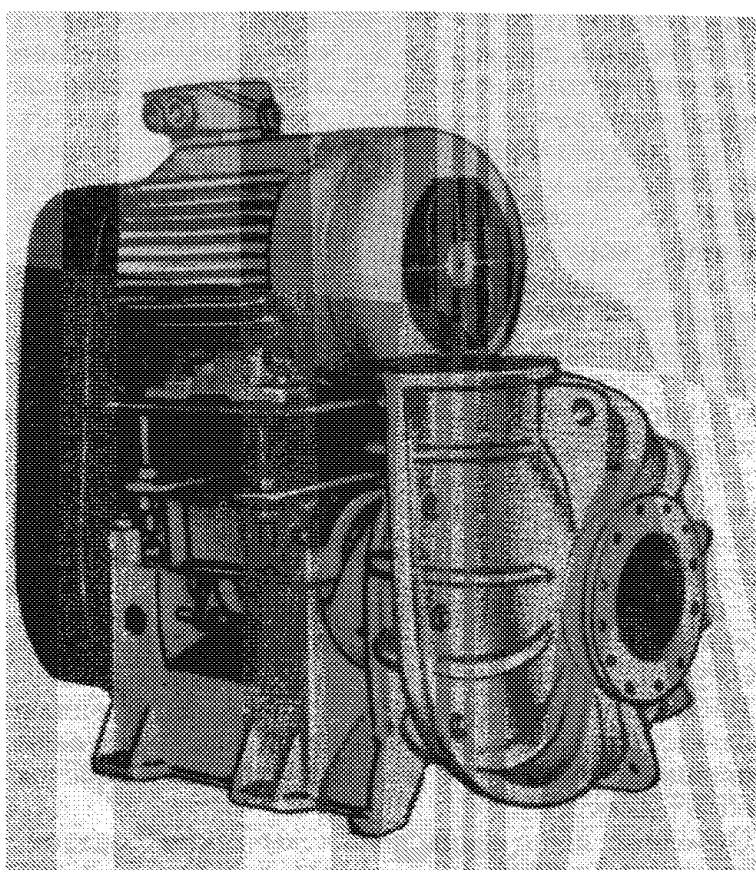


Рис. 2. Электронасосный агрегат типа ГрА

Электронасосный агрегат типа ГрА (см. рис. 2) состоит из центробежного горизонтального консольного одноступенчатого насоса с осевым входом и электродвигателя переменного тока, соединенного с насосом с помощью упругой муфты или клиноременной передачи. Предназначены для перекачивания

высокоабразивных гидросмесей с водородным показателем рН от 6 до 12, плотностью до 2200 кг/м^3 , температурой от 278 до 343 К (от 5 до 70°C), с объемной концентрацией твердых включений до 30%, микротвердостью до 11000 МПа. Максимальный размер твердых включений в зависимости от материала проточной части насосов: из износостойкого сплава — до 6 мм, из абразивного материала на органической связке — до 1 мм.

В отдельных случаях по согласованию с заводом-изготовителем возможно использование насосов для гидросмесей плотностью свыше 2200 кг/м^3 , объемной концентрацией твердых включений до 35% с размером более 6 мм.

Конструктивно насосы изготовляют двух исполнений: с внутренним корпусом из износостойкого металла (Т); с корпусом, футерованным абразивным материалом на органической связке (К).

Параметрический ряд насосов типа ГрА включает в себя 10 типоразмеров на подачи от 30 до $2500 \text{ м}^3/\text{ч}$ и напоры от 16 до 71 м (см. рис. 3). Они комплектуются электродвигателями мощностью от 15 до 1000 кВт, частотой вращения 1450, 1200, 965, 830, 725, 580 и 485 об/мин.

Насосы делятся на две группы: нижнюю — с напором до 40 м и верхнюю — с напором до 71 м. Параметрический ряд насосов типа ГрА построен таким образом, что диапазон наиболее употребительных напоров от 20 до 40 м обеспечивается насосами как верхней, так и нижней группы. Это позволяет на одни и те же параметры в зависимости от степени абразивности перекачиваемой среды подобрать наиболее подходящий насос: для легких условий эксплуатации — менее материалоемкие насосы нижней группы, а для более тяжелых условий — надежные насосы верхней группы.

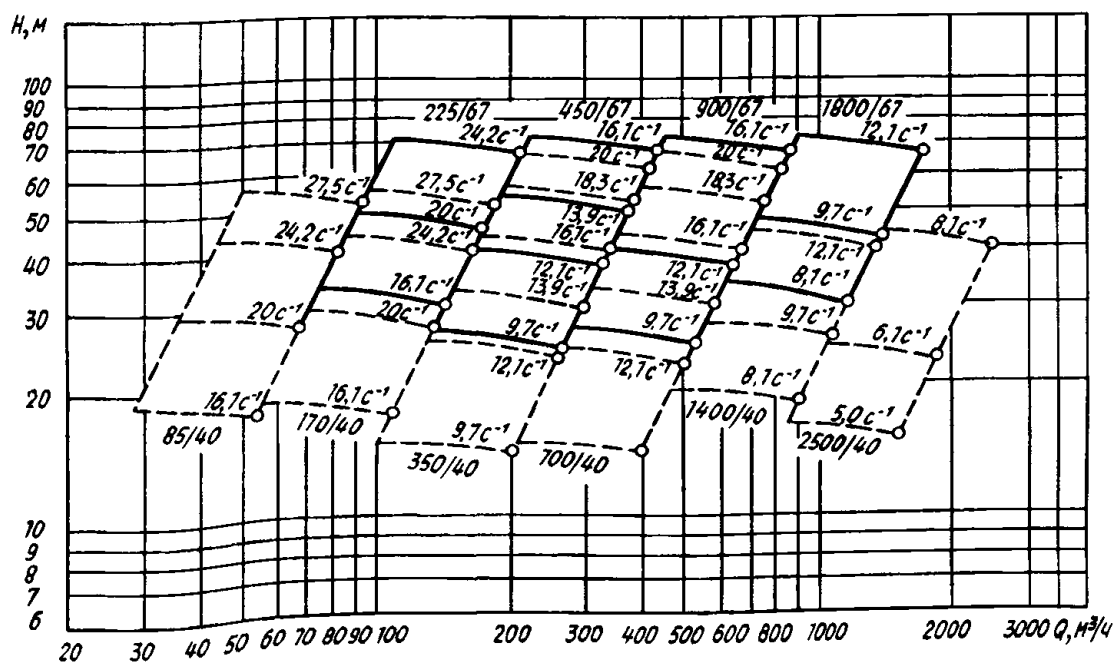


Рис. 3. Поля Q—H насосов типа ГрА (пунктирная линия устанавливает область работы насосов с напором 40 м)

Профили проточных каналов рабочих колес и отводов построены с учетом закономерностей движения и распределения абразивных частиц в каналах, что обеспечивает их равномерный износ.

Унифицированные присоединительные размеры насосной части и опорной стойки дают возможность потребителю при применении насосов различных типоразмеров ограничиться минимальным количеством опорных стоек и тем самым снизить номенклатуру подшипников и других запасных частей.

Весь ряд насосов базируется на четырех опорных стойках. Рекомендуемое применение опорных стоек в зависимости от частоты вращения насоса и плотности гидросмеси указано в таблице.

Типоразмер насоса	Частота вращения, с ⁻¹ (об/мин)	Номер опорной стойки	
		плотность гидросмеси, кг/м ³	
		1600	2200
ГрАТ(К) 85/40	24,2 (1450)	I	I
	20 (1200)		
	16,1 (965)		
ГрАТ(К) 170/40	24,2 (1450)	I	II
	20 (1200)		I
	16,1 (965)		
ГрАТ 225/67	24,2 (1450)	II	III
	20 (1200)		
	16,1 (965)		II
ГрАТ(К) 350/40	16,1 (965)	II	II
	13,9 (830)		
	12,1 (725)		
ГрАТ 450/67	16,1 (965)	III	III
	13,9 (830)		
	12,1 (725)		
ГрАТ(К) 700/40	16,1 (965)	III	III
	13,9 (830)		
	12,1 (725)		
ГрАТ(К) 900/67	16,1 (965)	IV	—
	12,1 (725)		
	9,7 (580)		
ГрАТ(К) 1400/40	12,1 (725)	IV	—
	9,7 (580)		
	8,1 (485)		
ГрАТ(К) 1800/67	12,1 (725)	IV	—
	9,7 (580)		
	8,1 (485)		
ГрАТ(К) 2500/40	8,1 (485)	IV	—

Примечание. По согласованию с заводом-изготовителем по специальному заказу насос может поставляться на опорной стойке другого номера.

Для контроля температуры подшипников в конструкции насосов предусмотрена возможность установки термопреобразователя сопротивления типа ТСМ-0879 или ТСМ-0979. Сигнал от датчиков может быть выведен в систему управления технологическим процессом, в том числе на базе микропроцессорной техники, которая в комплект поставки не входит.

Насосы типа ГрАТ — двухкорпусные с внутренним корпусом из износостойкого металла; насосы типа ГрАК — однокорпусные с футеровкой проточной части корпуса абразивным материалом на органической связке. Технические характеристики и установочные размеры насосов одинаковые.

Насос типа ГрАТ (см. рис. 4, а) состоит из следующих узлов и деталей: опорной стойки 9, наружного корпуса с вертикальным разъемом, состоящего из передней 7 и задней 2 половин, внутреннего корпуса 6, рабочего колеса 4, бронедиска 5, всасывающего патрубка 3 и узла уплотнения 8.

У насосов типа ГрАК (см. рис. 4, б) вместо внутреннего корпуса предусмотрено покрытие внутренней поверхности наружного корпуса абразивным материалом на органической связке; бронедиск отсутствует.

Рабочее колесо крепится на валу с помощью трапецеидальной резьбы. Рабочие колеса выполнены с большим количеством мощных отбойных лопаток на обоих дисках.

Отбойные лопатки расположены таким образом, что защищают области наиболее интенсивного износа дисков. Кроме того, они предотвращают попадание абразивных частиц в пазухи между колесом и корпусом, обеспечивают постоянный минимальный перепад давления в переднем уплотнении насоса в течение всего срока службы деталей проточной части даже при некотором увеличении зазоров, а также снижают осевые нагрузки на подшипниковые опоры и уменьшают давление в камере перед уплотнением вала.

Для эффективной работы отбойных лопаток предусмотрена возможность регулирования зазора между торцевой поверхностью отбойных лопаток и передним бронедиском без разборки насоса с помощью специальной регулировочной шпильки, размещенной на опорной стойке.

Уплотнение вала в месте выхода его из корпуса — мягкий сальник.

На валу в зоне уплотнения установлена сменная защитная втулка 1.

Опорная стойка представляет собой кронштейн, в котором в двух подшипниковых опорах установлен вал. Смазка подшипников — консистентная и жидкая.

Расход воды, подаваемой в уплотнение, и расход смазки приведены в таблице.

Показатель	Номер опорной стойки			
	I	II	III	IV
Расход воды, м ³ /с (м ³ /ч)	1·10 ⁻³ (3,5)	1,25·10 ⁻³ (4,5)	1,39·10 ⁻³ (5)	1,53·10 ⁻³ (5,5)
Расход смазки: «Литол-24», г масло Тп-30 или И-50А, л	120—140 —	240—270 6,7	600—700 8,5	— 16

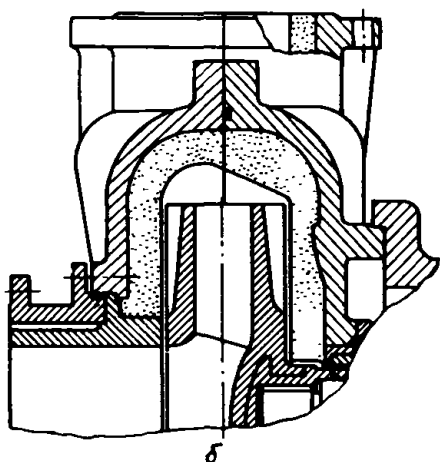
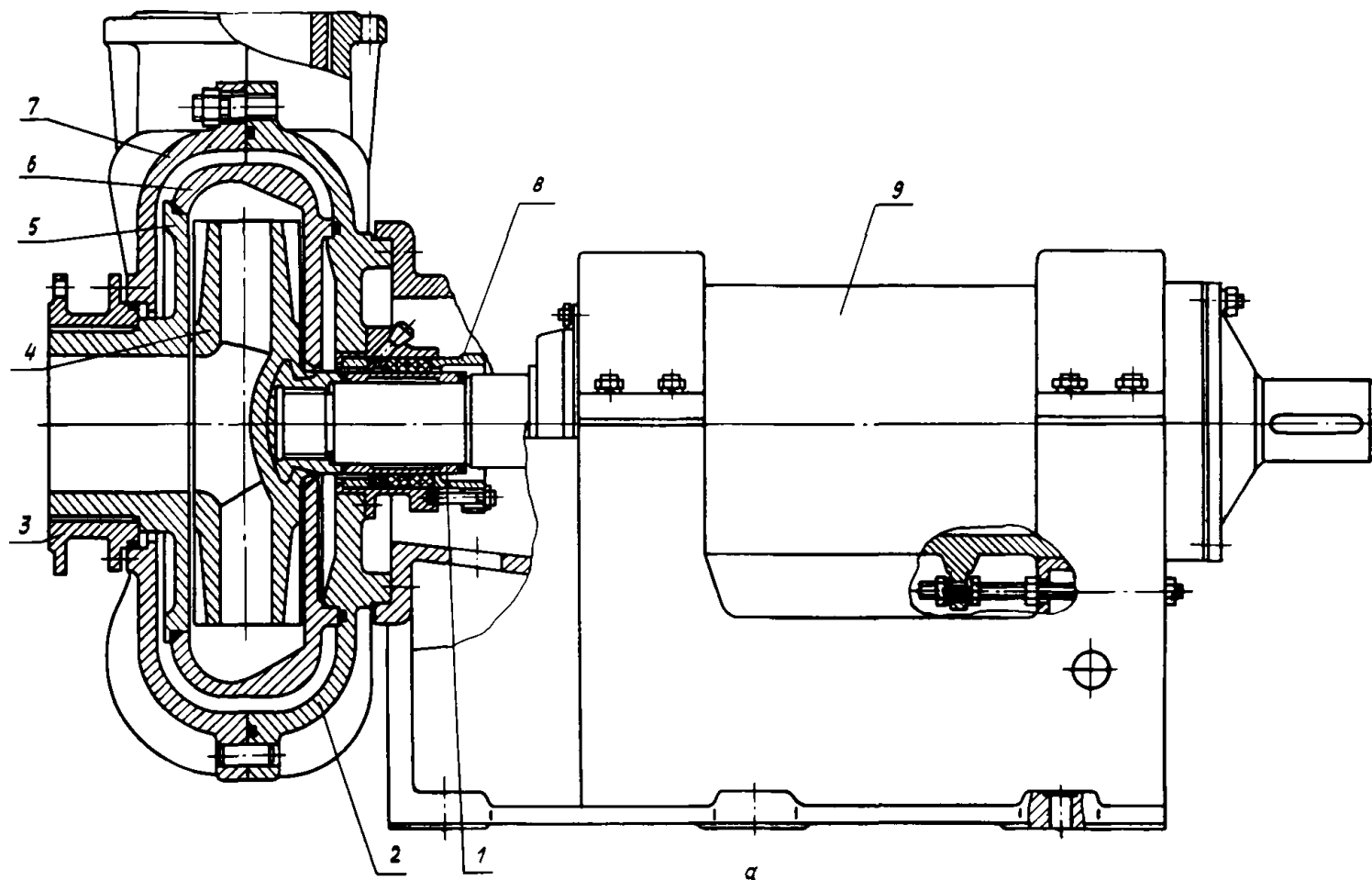


Рис. 4. Разрез насоса типа GrA:
 а — исполнение Т; б — исполнение К

Подвод перекачиваемой жидкости осуществляется горизонтально по оси насоса, отвод — тангенциальный.

Направление напорного патрубка регулируется поворотом корпуса насоса относительно опорной стойки с шагом 30° .

Завод-изготовитель поставляет насосы с напорными патрубками, направленными вертикально вверх.

Направление вращения вала — по часовой стрелке, если смотреть со стороны всасывающего патрубка.

Материал основных деталей насосов типа GrA: внутренний корпус, рабочее колесо, бронедиск — сплав ИЧХ28Н2, наружный корпус, стакан — чугун СЧ 20 или сталь 25Л-П, вал — сталь 45Х-6, корпус уплотнения, кронштейн — чугун СЧ 20.

Электронасосные агрегаты изготавливают по ТУ 26-06-1454—88.

На рис. 5—14 приведены характеристики насосов типа GrA при работе на воде, а на рис. 15—18 — габаритные чертежи электронасосных агрегатов с присоединительными размерами.

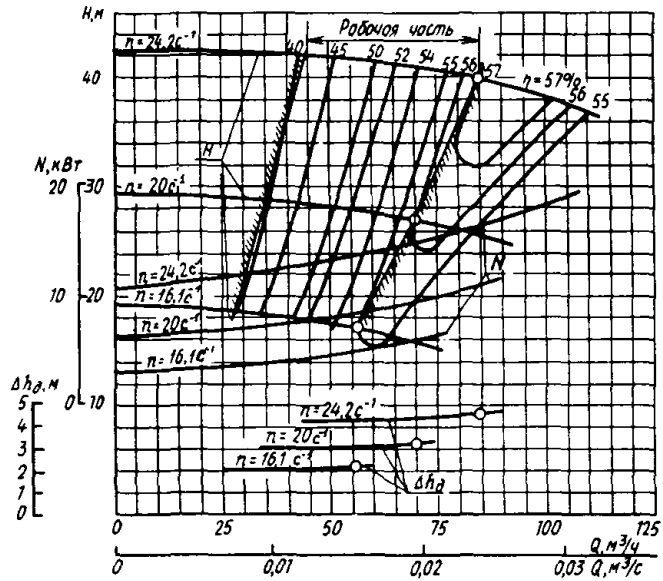


Рис. 5. Характеристика насоса ГрАТ(К) 85/40

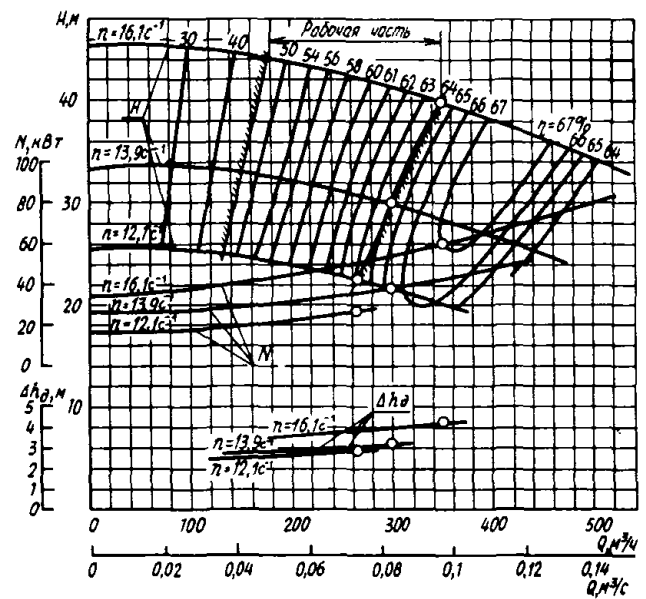


Рис. 8. Характеристика насоса ГрАТ(К) 350/40

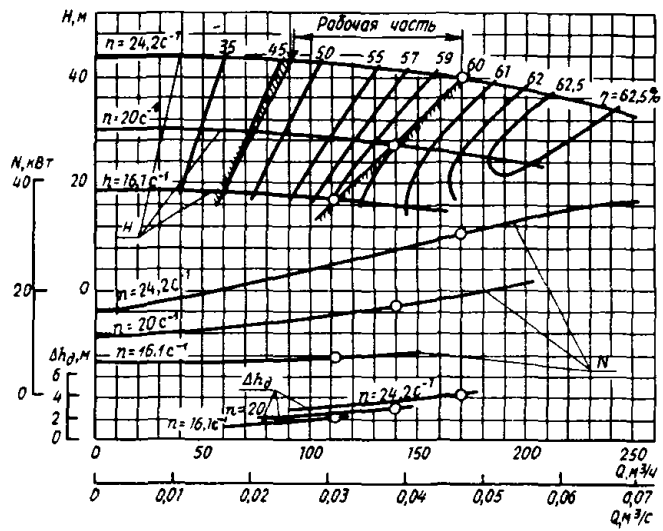


Рис. 6. Характеристика насоса ГрАТ(К) 170/40

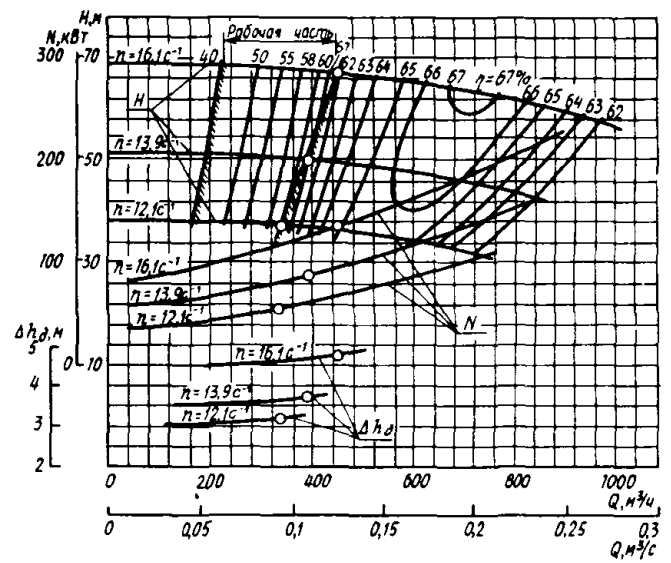


Рис. 9. Характеристика насоса ГрАТ 450/67

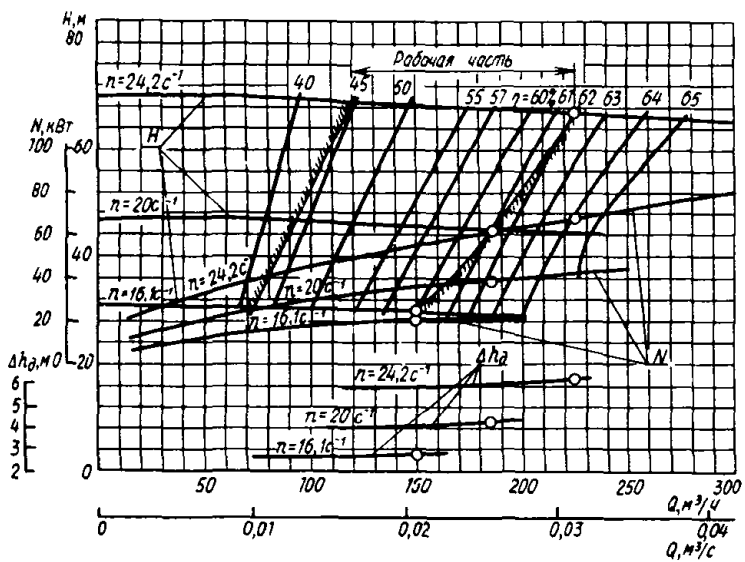


Рис. 7. Характеристика насоса ГрАТ 225/67

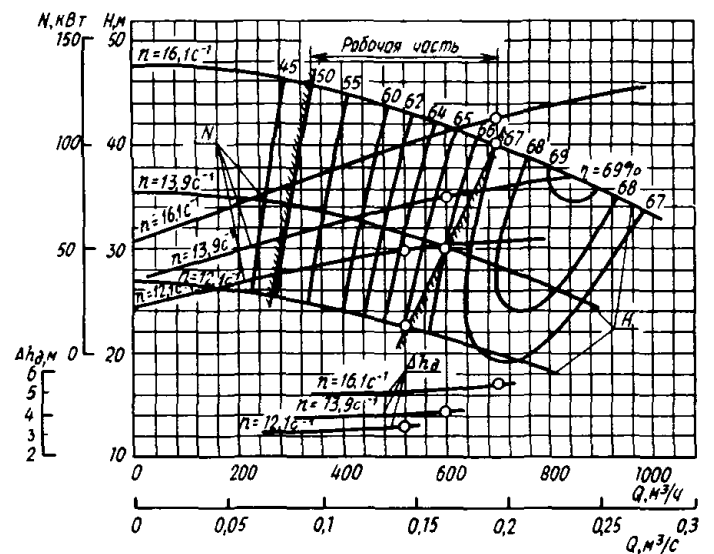


Рис. 10. Характеристика насоса ГрАТ(К) 700/40

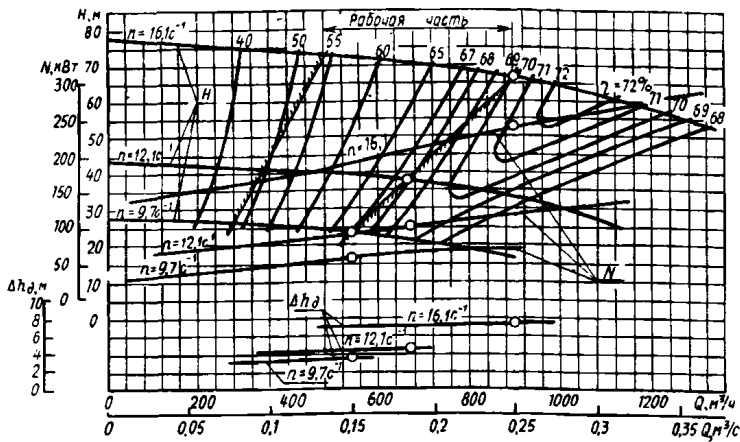


Рис. 11. Характеристика насоса GrAT(K) 900/67

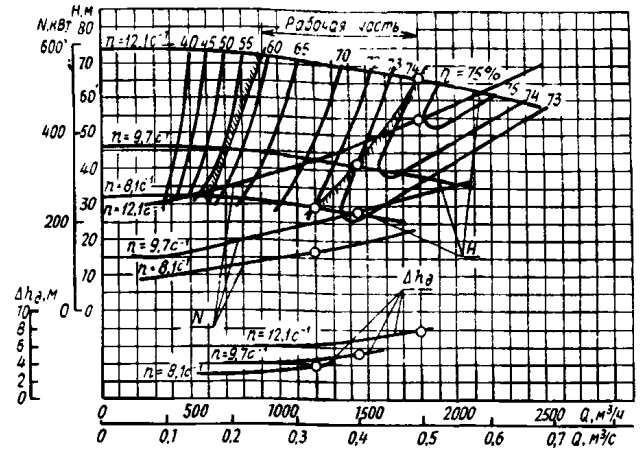


Рис. 13. Характеристика насоса GrAT(K) 1800/67

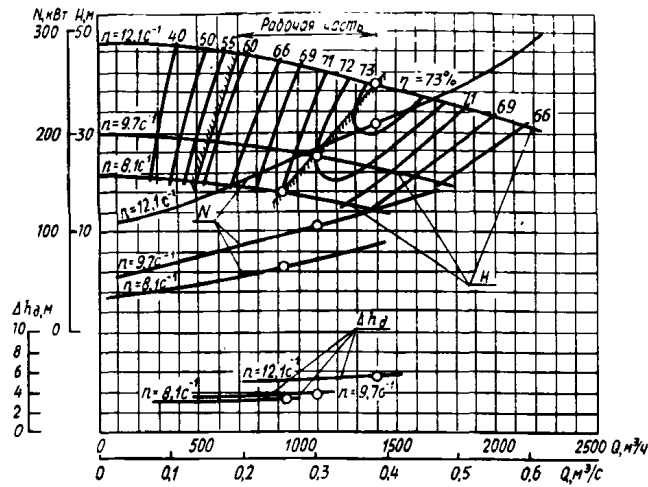


Рис. 12. Характеристика насоса GrAT(K) 1400/40

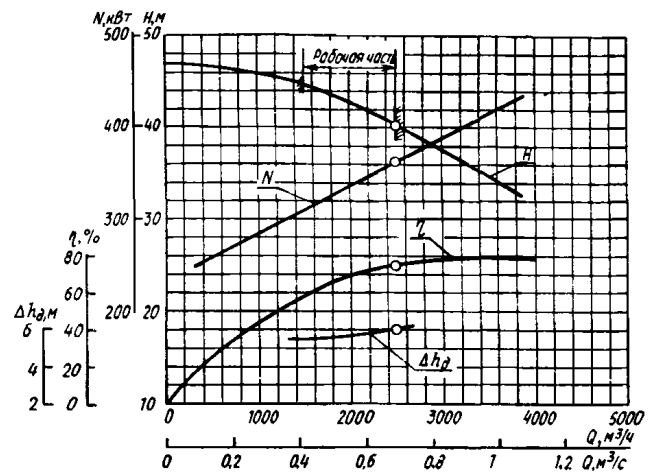


Рис. 14. Характеристика насоса GrAT(K) 2500/40; $n = 8.1 \text{ с}^{-1}$ (485 об/мин)

ТЕХНИЧЕСКАЯ ХАРАКТЕРИСТИКА НАСОСОВ типа GrA

Типоразмер насоса	Частота вращения, с^{-1} (об/мин)	Подача, $\text{м}^3/\text{ч}$ ($\text{м}^3/\text{с}$)	Напор, м	КПД, %	Мощность насоса ($\rho = 1000 \text{ кг}/\text{м}^3$), кВт	Допускаемый кавитационный запас, м, не более	Размер проходного сечения проточного тракта, мм
GrAT(K) 85/40	24,2 (1450)*	85 (0,0236)	40	57	16,3	4,6	40
	20 (1200)	70 (0,0194)**	27	56	9,2	3,2	
	16,1 (965)	56 (0,0155)	17	55	4,7	2,2	
GrAT(K) 170/40	24,2 (1450)*	170 (0,472)	40	60	30,9	4,5	50
	20 (1200)	140 (0,0389)**	27,5	60	17,5	3,1	
	16,1 (965)	112 (0,0311)	17	59	8,8	2,2	
GrAT 225/67	24,2 (1450)*	225 (0,0625)	67	62	66,3	6,3	53
	20 (1200)	185 (0,0514)**	45	61	37,2	4,3	
	16,1 (965)	150 (0,417)	30	60	20,4	2,8	
GrAT(K) 350/40	16,1 (965)*	350 (0,0972)	40	64	59,6	4,3	65
	13,9 (830)	300 (0,0833)**	30	64	38,3	3,2	
	12,1 (725)	265 (0,0736)	22,5	63	25,8	3	

Продолжение

Типоразмер насоса	Частота вращения, c^{-1} (об/мин)	Подача, $m^3/ч$ (m^3/c)	Напор, м	КПД, %	Мощность насоса ($\rho = 1000 \text{ кг/м}^3$), кВт	Допускаемый кавитационный запас, м, не более	Размер проходного сечения проточного тракта, мм
ГрАТ 450/67	16,1 (965)*	450 (0,1250)	67	62	132,5	4,7	76
	13,9 (830)	390 (0,1083)**	50	61	87,1	3,7	
	12,1 (725)	335 (0,0931)	37,5	60	57,1	3,2	
ГрАТ(К) 700/40	16,1 (965)*	700 (0,1944)	40	67	113,9	5,5	90
	13,9 (830)	600 (0,1666)**	30	66	74,3	4,2	
	12,1 (725)	520 (0,1444)	22,5	65	49,1	3,4	
ГрАТ(К) 900/67	16,1 (965)*	900 (0,25)	67	70	234,7	7,5	90
	12,1 (725)	670 (0,1861)	37,5	68	100,7	4,6	
	9,7 (580)	540 (0,15)	24	67	52,7	3,5	
ГрАТ(К) 1400/40	12,1 (725)*	1400 (0,3889)	40	73	209	5,5	130
	9,7 (580)	1100 (0,3056)	25	72	104,1	3,7	
	8,1 (485)	935 (0,2597)	18	71	64,6	5,3	
ГрАТ(К) 1800/67	12,1 (725)*	1800 (0,5)	67	74	444,1	8	130
	9,7 (580)	1450 (0,4028)	42	73	227,3	5,3	
	8,1 (485)	1200 (0,3333)	30	72	136,2	3,9	
ГрАТ(К) 2500/40	8,1 (485)*	2500 (0,6944)	40	75	363,3	6	176

*Номинальная частота вращения для данного типоразмера насоса.

**Допускается получение параметров с уменьшенным диаметром рабочего колеса при номинальной частоте вращения для данного типоразмера.

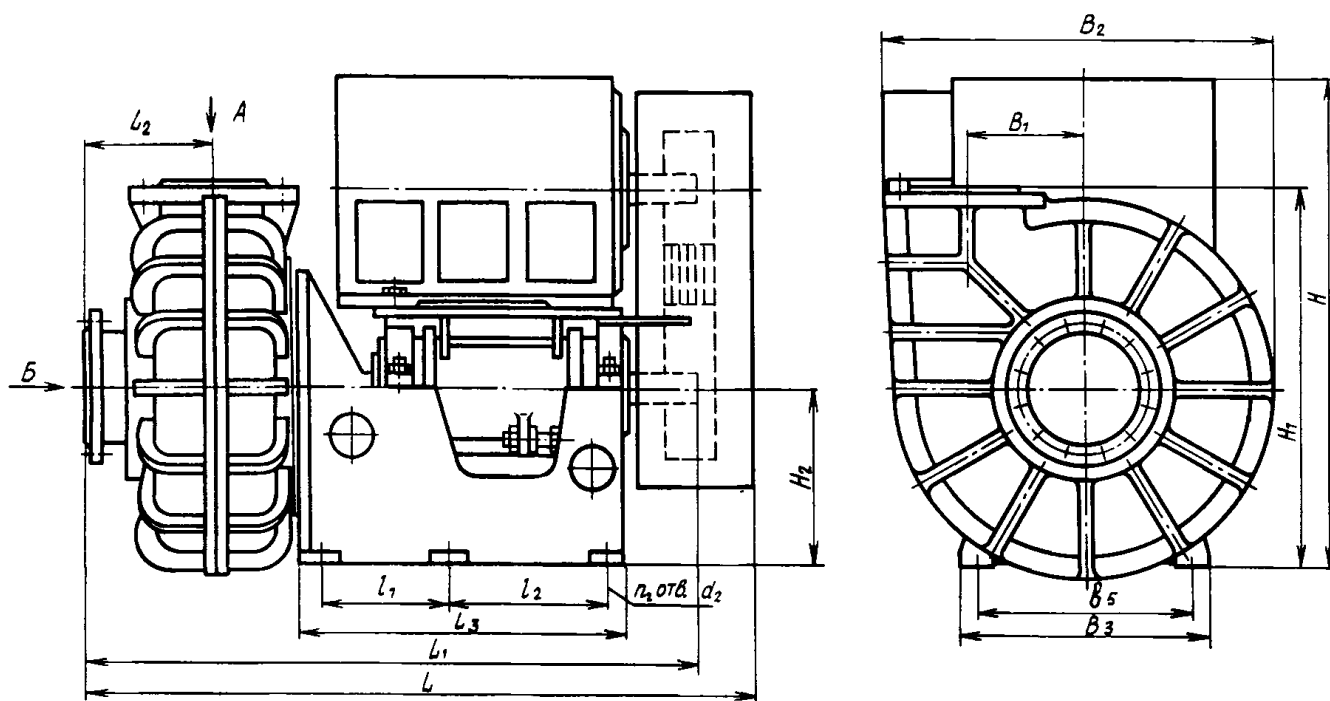


Рис. 15. Габаритный чертеж электронасосного агрегата типа ГрА с приводом через клиноременную передачу (верхнее расположение электродвигателя).

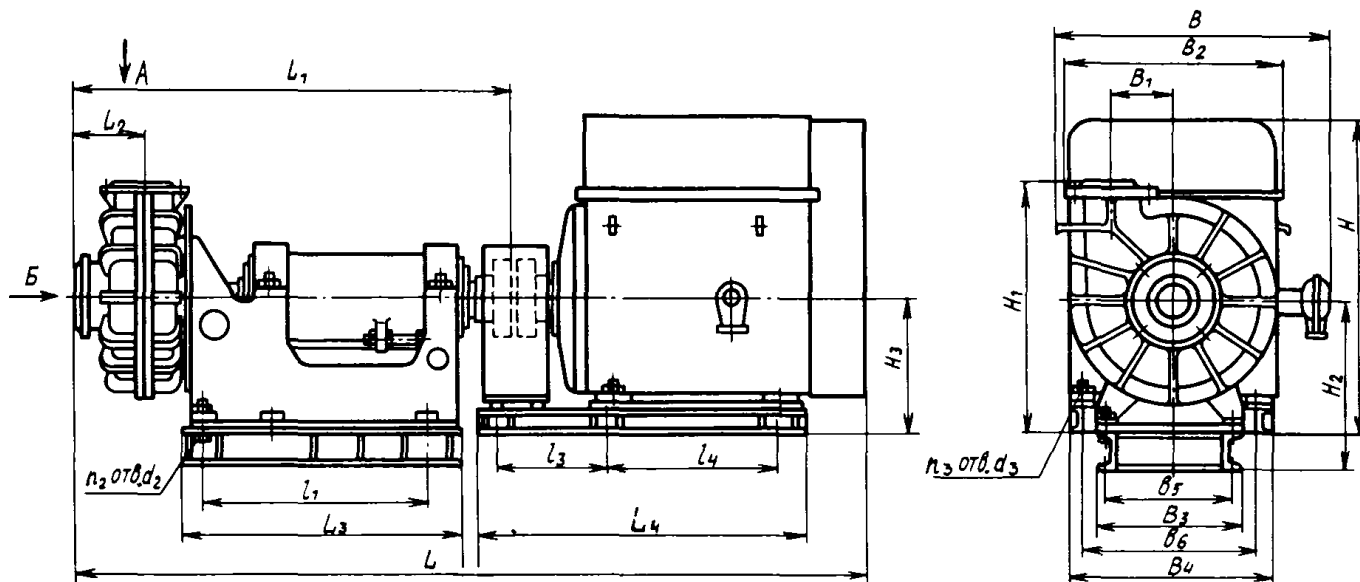


Рис. 16. Габаритный чертеж электронасосного агрегата типа ГрА с приводом через упругую муфту

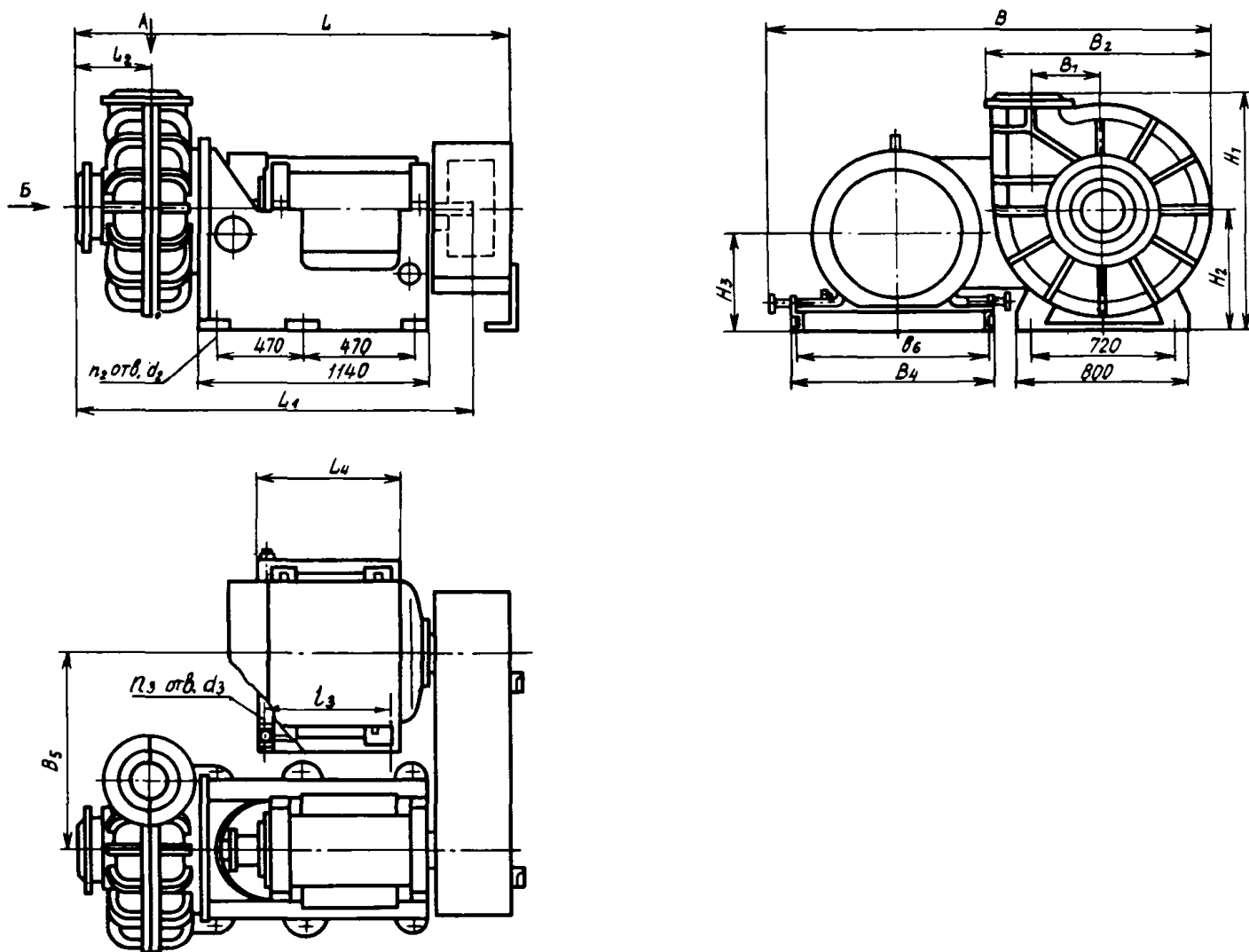


Рис. 17. Габаритный чертеж электронасосного агрегата типа ГрА с приводом через клино-ременную передачу (боковое расположение электродвигателя)

ГАБАРИТНЫЕ РАЗМЕРЫ (мм) И МАССА (кг) ЭЛЕКТРОНАСОСНЫХ АГРЕГАТОВ типа ГрА исполнений Т и К

Типоразмер насоса	Опорная стойка	Номер рисунка	Тип электродвигателя*	L	B	H	L ₁	L ₂	L ₃	L ₄	B ₁	B ₂	B ₃
ГрАТ(К) 85/40	I	15	4АМ250S4	1325	—	1500	1325	248	695	—	175	680	600
		16		2270	680	995			725	915			610
ГрАТ(К) 170/40	I	15	4АМ250S4	1360	—	1430	1340	255	700	—	200	710	600
		16		2265	715	990			725	780			—
	II	15	4АМ250М4	1565	—	1510	1545		900	—	200	710	730
		16		2550	715	1070			930	780			720
ГрАТ 225/67	II	15	4А315S4	1640	—	1572	1555	275	900	—	220	800	740
		16		2815	800	990			930	1150			790
	III	17	4А315М4	2025	2120	—	1870		—	600	220	800	—
		16		3180	800	990			1140	1150			790
ГрАТ(К) 350/40	I	15	4АН250S6	1370	—	1390	1330	250	700	—	285	940	600
		16	4А280S8	2510	940	1110			725	870			605
	II	15	4АН315S6	1625	—	1435	1530		900	—	285	940	730
		16		2540	940	1190			930	1115			725
	III	17	4А355М6	1865	2090	—	1840		—	670	285	940	—
		16		3300	940	1335			1140	1130			790
ГрАТ 450/67	II	15	4АН315S6	1900	—	1390	1690	395	900	—	345	1080	730
	III	16	АОЗ-400S6	3940	1080	1495	2005		1140	1260			800
ГрАТ(К) 700/40	II	15	4АН280М6	1745	—	1525	1638	325	900	—	320	1100	730
		16	4А315М8	2965	1100	1230			930	1150			750
	III	17	4АН355М6	2075	2060	—	1937		—	670	320	1100	—
		16		3215	1100	1375			1140	1275			800
ГрАТ(К) 900/67	III	17	4А355S8	2100	2170	—	1990	370	—	610	380	1230	—
	IV	16	ДАЗО4-450У-6	4345	1220	1780	2429		1360	1625			930
ГрАТ(К) 1400/40	III	17	4А355М8	2135	2310	—	2017	390	—	670	460	1455	—
	IV	16	ДАЗО4-450У-8	4355	1525	2010	2400		1360	1625			930
ГрАТ(К) 1800/67	IV	16	АН2-15-69-8	4705	1760	1818	2550	445	1360	2155	500	1600	980
ГрАТ(К) 2500/40	IV	16	АН2-16-57-12	4725	1955	1917	2630	523	1360	—	670	1955	955

Продолжение

Типоразмер насоса	Опорная стойка	Номер рисунка	Тип электродвигателя*	B ₄	B ₅	H ₁	H ₂	H ₃	l ₁	l ₂	l ₃	l ₄	b ₅
ГрАТ(К) 85/40	I	15	4АМ250S4	—	—	770	420	—	190	410	—	—	540
		16		500	—		605	435		575	—	380	380
ГрАТ(К) 170/40	I	15	4АМ250S4	—	—	805	420	—	190	395	—	—	540
		16		460	—		605	435		575	—	311	320
	II	15	4АМ250М4	—	—	885	500	—	310	460	—	—	660
		16		460	—		685	435		780	—	311	320
ГрАТ 225/67	II	15	4А315S4	—	—	965	500	—	310	460	—	—	660
		16		580	—		625	540		780	—	—	550
	III	17	4А315М4	865	1213	1065	600	—	—	—	480	—	—
		16		580	—		830	540		970	—	—	550
ГрАТ(К) 350/40	I	15	4АН250S6	—	—	925	420	—	190	395	—	—	540
		16	4А280S8	515	—		605	465		575	—	311	320
	II	15	4АН315S6	—	—	1005	500	—	310	460	—	—	660
		16		565	—		685	500		780	—	364	500
	III	17	4А355М6	970	1120	1105	600	—	—	—	326	—	—
		16		670	—		830	580		970	—	481	500
ГрАТ 450/67	II	15	4АН315S6	—	—	1165	500	—	310	460	—	—	660
	III	16	АОЗ-400S6	800	—	1265	830	585	970	—	520	550	720
ГрАТ(К) 700/40	II	15	4АН280М6	—	—	1045	500	—	310	460	—	—	660
		16	4А315М8	580	—		685	540		780	—	508	457
	III	17	4АН355М6	970	1010	1145	600	580	—	—	—	—	—
		16		710	—		830	580		970	—	500	560
ГрАТ(К) 900/67	III	17	4А355S8	970	1000	1300	600	580	—	—	460	—	—
	IV	16	ДАЗО4-450У-6	970	—	1400	980	680	575	595	—	1000	850
ГрАТ(К) 1400/40	III	17	4А355М8	970	—	1508	600	580	—	—	500	—	—
	IV	16	ДАЗО4-450У-8	970	—	1615	980	680	575	595	—	1000	850
ГрАТ(К) 1800/67	IV	16	АН2-15-69-8	1500	—	1660	980	800	575	595	—	1250	850
ГрАТ(К) 2500/40	IV	16	АН2-16-57-12	—	—	2170	915	—	575	575	—	—	850

Продолжение

Типоразмер насоса	Опорная стойка	Номер рисунка	Тип электродвигателя*	b ₆	n ₂	n ₃	d ₂	d ₃	Масса			
									насоса		агрегата	
									Т	К	Т	К
ГрАТ(К) 85/40	I	15	4АМ250S4	—	6	—	24	—	815	805	1465	1455
		16		406	4	6	28	28			1425	1415
ГрАТ(К) 170/40	I	15	4АМ250S4	—	6	—	24	—	955	960	1660	1665
		16		406	4	6	28	28			1585	1590
	II	15	4АМ250M4	—	6	—	28	—	1220	1225	2025	2030
		16		406	4	6	28	28			1920	1925
ГрАТ 225/67	II	15	4А315S4	—	6	—	28	—	1420	—	2615	—
		16		508	4	4	28	28			2550	—
	III	17	4А315M4	790	6	4	35	28	1830	—	3445	—
		16		508	4	4	35	28			3300	—
ГрАТ(К) 350/40	I	15	4АН250S6	—	6	—	24	—	1365	1320	2090	2045
		16	4А280S8	457	4	6	28	28			2315	2270
	II	15	4АН315S6	—	6	—	28	—	1635	1590	2825	2750
		16		508	4	6	28	28			2710	2635
	III	17	4А355M6	900	6	4	35	35	2010	1965	4160	4115
		16		610	4	6	35	28			3970	2925
ГрАТ 450/67	II	15	4АН315S6	—	6	—	28	—	2350	—	3680	—
	III	16	АО3-400S6	720	4	6	35	35	2765	—	5010	—
ГрАТ(К) 700/40	II	15	4АН280M6	—	6	—	28	—	2284	2062	3460	3240
		16	4А315M8	508	4	6	28	28			3645	3430
	III	17	4АН355M6	900	6	4	35	35	2668	2445	4595	4373
		16		610	4	6	35	28			4290	4070
ГрАТ(К) 900/67	III	17	4А355S8	900	6	4	35	35	3495	3560	5770	5850
	IV	16	ДА3О4-450У-6	910	6	4	42	42	5225	5285	8960	9040
ГрАТ(К) 1400/40	III	17	4А355M8	900	6	4	35	35	4130	4200	6375	6425
	IV	16	ДА3О4-450У-8	910	6	4	42	42	5830	5900	9630	9690
ГрАТ(К) 1800/67	IV	16	АН2-15-69-8	1400	6	4	42	42	6830	6545	12400	12400
ГрАТ(К) 2500/40	IV	16	АН2-16-57-12	—	6	—	42	—	8000	8260	15330	15690

*В таблице указаны габаритные размеры и масса агрегатов, укомплектованных электродвигателями максимальной мощности; в зависимости от конкретных параметров насоса и плотности перекачиваемой среды насосы могут быть укомплектованы другими электродвигателями соответствующей мощности (см. Приложение 1).

П р и м е ч а н и е. При рабочем проектировании габаритные и установочные размеры агрегатов должны уточняться на заводе-изготовителе.

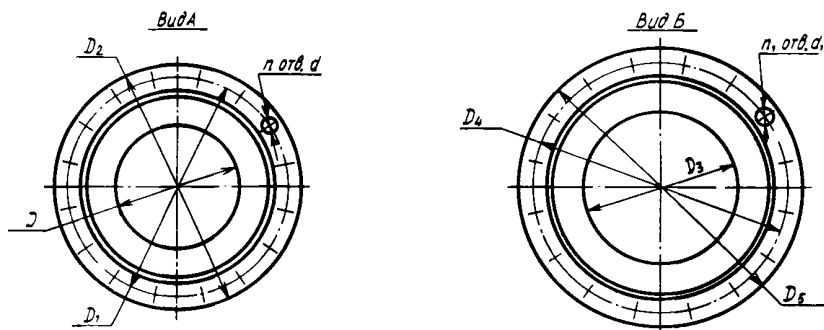


Рис. 18. Присоединительные размеры патрубков насосов типа ГрА

ПРИСОЕДИНИТЕЛЬНЫЕ РАЗМЕРЫ НАСОСОВ типа ГрА (мм)

Типоразмер насоса	Всасывающий патрубок					Напорный патрубок				
	D	D ₁	D ₂	n	d	D ₃	D ₄	D ₅	n ₁	d ₁
ГрАТ(К) 85/40	70	240	280	8	22	100	240	280	8	22
ГрАТ(К) 170/40	100	280	330	12	26	125	280	330	12	26
ГрАТ 225/67	150	340	395	12	20	200	370	425	12	30
ГрАТ(К) 350/40	150	340	395	12	20	200	370	425	12	30
ГрАТ 450/67	150	355	405	12	26	200	410	460	12	26
ГрАТ(К) 700/40	200	430	485	12	30	250	410	460	12	26
ГрАТ(К) 900/67	200	450	510	16	26	250	470	520	16	26
ГрАТ(К) 1400/40	300	550	610	16	33	350	515	565	16	26
ГрАТ(К) 1800/67	300	535	655	16	39	350	585	640	20	30
ГрАТ(К) 2500/40	400	650	710	20	33	500	650	710	20	33

НАСОСЫ типа НПБР

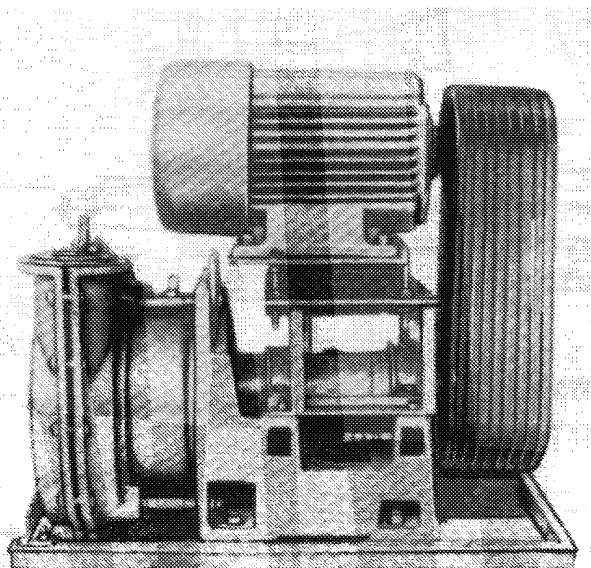


Рис. 19. Электронасосный агрегат типа НПБР

Электронасосный агрегат типа НПБР (см. рис. 19) состоит из центробежного горизонтального консольного одноступенчатого насоса с боковым входом и электродвигателя переменного тока, соединенного с насосом с помощью упругой муфты или клиноременной передачи.

Предназначены для перекачивания продуктов обогащения руд горных производств и других абразивных гидросмесей с водородным показателем рН от 6 до 8, плотностью до 1900 кг/м³, температурой от 278 до 333 К (от 5 до 60°C), объемной концентрацией твердых включений до 30% и микротвердостью до 11000 МПа с максимальным размером твердых включений до 2 мм.

Детали проточной части насосов выполнены из износостойкой резины (Р).

Насосы выпускаются двух типоразмеров на подачу от 110 до 350 м³/ч и напор от 20 до 44 м. На сводном графике полей Q—H (см. рис. 20) сплошной линией показаны характеристики серийно выпускаемых насосов с указанной частотой вращения, пунктирной — рекомендованные к серийному производству. Их комплектуют электродвигателями мощностью 37—110 кВт и частотой вращения 980, 800, 735 об/мин.

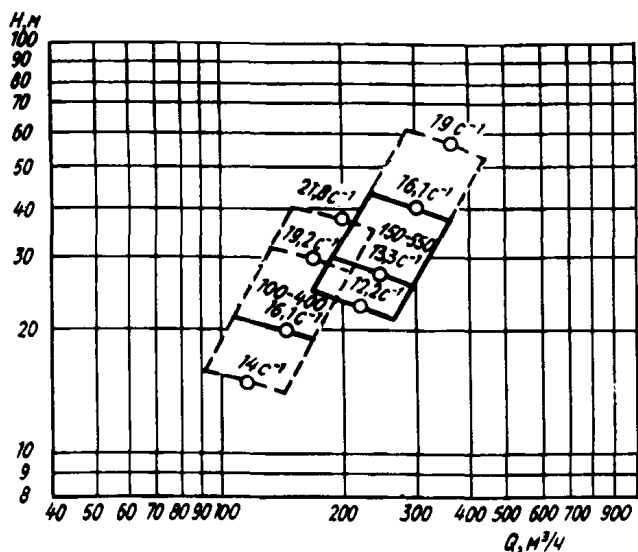


Рис. 20. Поля Q—H насосов типа НПБР.

Основные детали насоса (см. рис. 21): рабочее колесо 6, передний корпус 2 отвода, задний корпус 3 отвода, передняя футеровка 4 отвода, задняя футеровка 5 отвода, подвод 1 (на рис. повернут на 90°), вал 11, узел опорной стойки 12 и узел сальникового уплотнения 8.

Рабочее колесо крепится на валу на резьбе, выполненной в ступице, и центрируется по конической поверхности, дополнительно колесо стопорится болтом через шайбу. Отвод прикреплен к корпусу четырьмя шпильками.

Всасывающий патрубок расположен горизонтально перпендикулярно к оси насоса (слева или справа от него), напорный направлен вертикально вверх.

Уплотнение вала насоса — сальниковое. Для нормальной работы сальникового уплотнения в него должна непрерывно подаваться вода. Расход промывочной воды в сальник составляет 1—2 м³/ч. На валу в зоне уплотнения установлена защитная втулка 7. Вал насоса установлен в двух подшипниковых опорах. Жидкая смазка подшипников — промышленное масло И-40А. Расход смазки для насоса НПБР 100-400 — 1,3 л, для НПБР 150-550 — 2,2 л. Если применение жидкой смазки в конструкции узла нежелательно, то предусмотрено использование густой смазки ЦИАТИМ-221 или Литол-24, подаваемой через шариковые пресс-масленки 9, установленные в передней и задней частях стакана 10.

Направление вращения вала насоса — по часовой стрелке, если смотреть со стороны двигателя.

Материал основных деталей насоса: корпус отвода, стакан, кронштейн — чугун СЧ 15, футеровка отвода — резина 6252, рабочее колесо — резина 6252 (каркас — стальной), вал — сталь 45, подвод, корпус уплотнения — чугун СЧ 20.

Электронасосные агрегаты изготавливают по ТУ 48-22-180—22.

На рис. 22—25 приведены характеристики насосов типа НПБР, а на рис. 26—28 представлены габаритные чертежи электронасосных агрегатов с приводом через упругую муфту и клиноременную передачу.

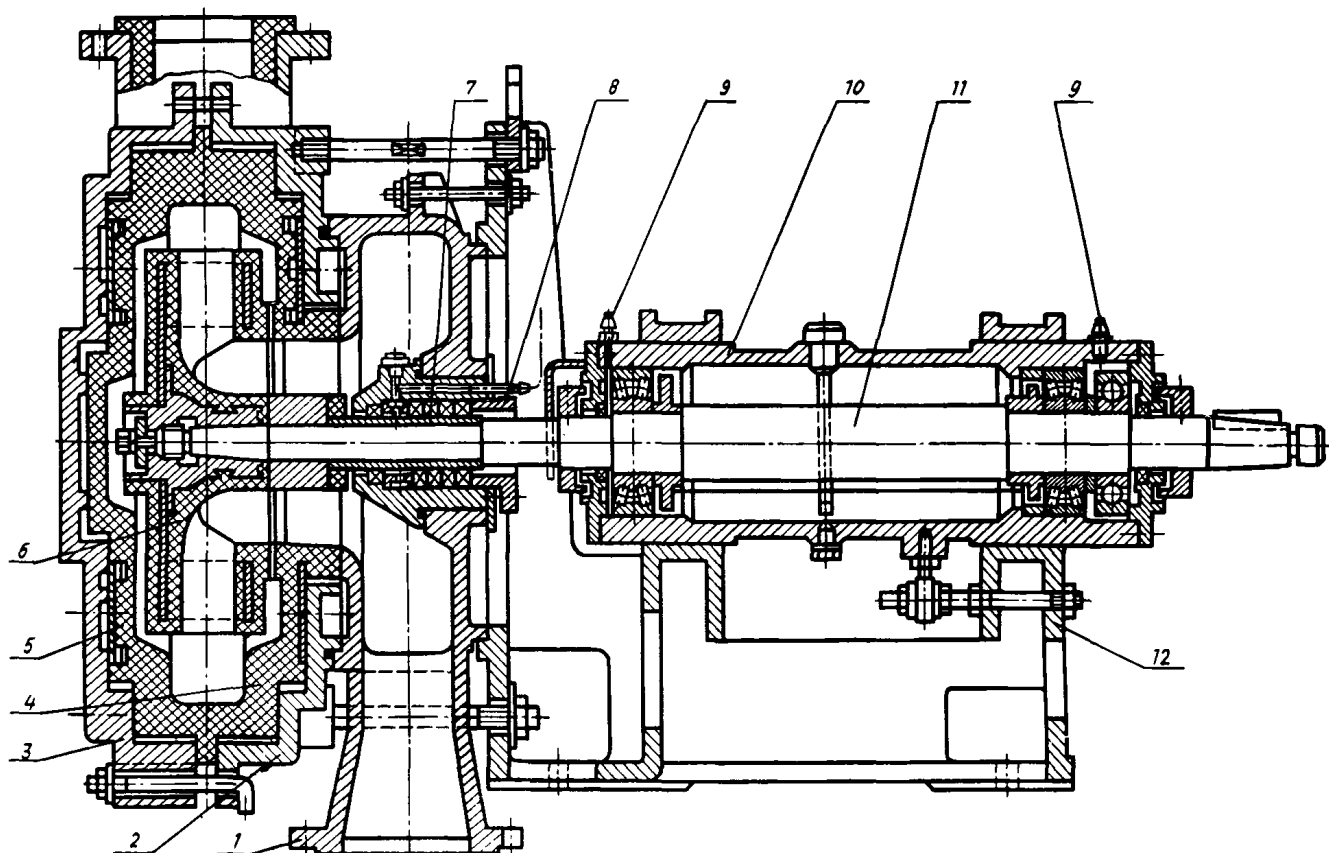


Рис. 21. Разрез насоса типа НПБР

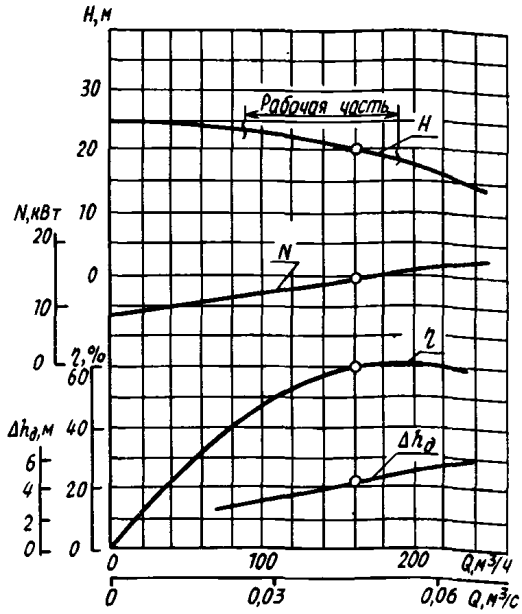


Рис. 22. Характеристика насоса НПБР 100-400-160/20; $n=16,1 \text{ с}^{-1}$ (980 об/мин)

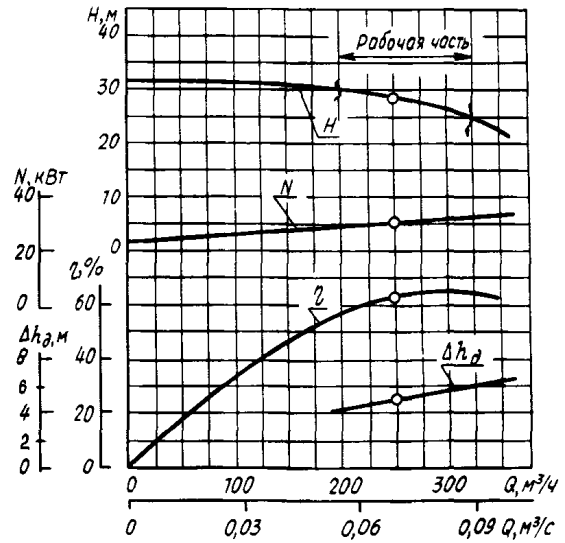


Рис. 24. Характеристика насоса НПБР 150-550-250/28; $n=13,3 \text{ с}^{-1}$ (800 об/мин)

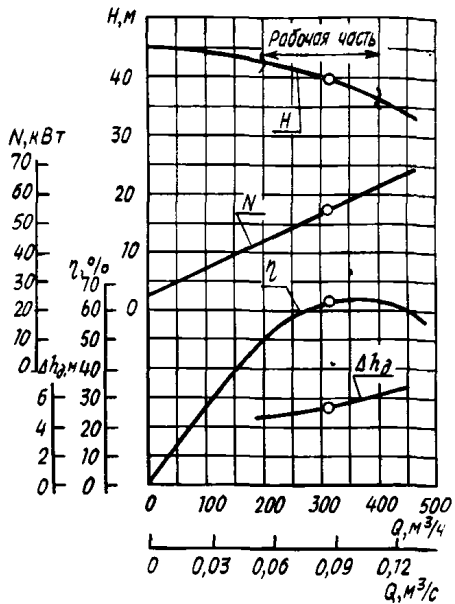


Рис. 23. Характеристика насоса НПБР 150-550-315/40; $n=16,1 \text{ с}^{-1}$ (980 об/мин)

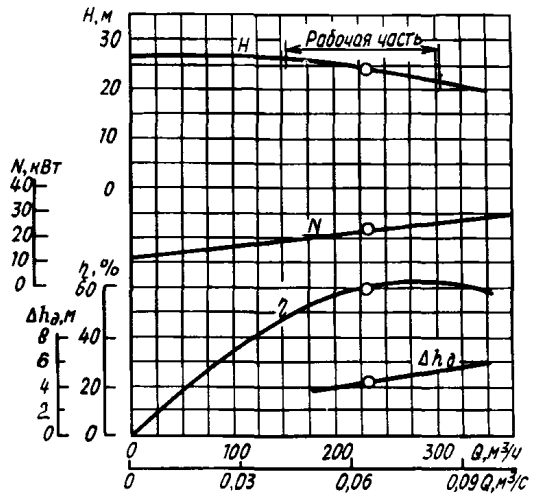


Рис. 25. Характеристика насоса НПБР 150-550-230/24; $n=12,2 \text{ с}^{-1}$ (735 об/мин)

ТЕХНИЧЕСКАЯ ХАРАКТЕРИСТИКА НАСОСОВ типа НПБР

Типоразмер насоса	Частота вращения (синхронная), с^{-1} (об/мин)	Подача, $\text{м}^3/\text{ч}$ ($\text{м}^3/\text{с}$)	Напор, м	КПД, %	Мощность насоса ($\rho=1000 \text{ кг}/\text{м}^3$), кВт	Допускаемый кавитационный запас, м, не более	Размер проходного сечения проточного тракта, мм
НПБР 100-400	16,1 (980)	160 (0,044)	20	60	14,6	5	40
НПБР 150-550	16,1 (980)	315 (0,087)	40	63	54	8	45
	13,3 (800)	250 (0,07)	28	62	31	5	
	12,2 (735)	230 (0,064)	24	60	25	4,6	

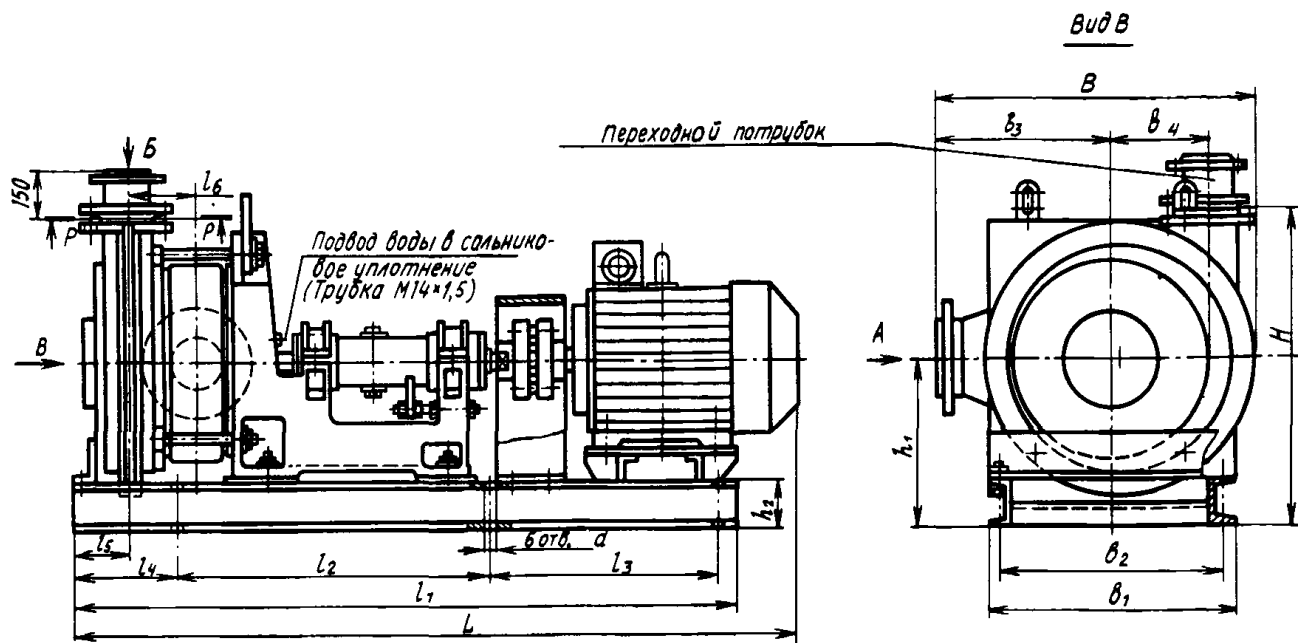


Рис. 26. Габаритный чертеж электронасосных агрегатов типа НПБР с приводом через упругую муфту

ГАБАРИТНЫЕ РАЗМЕРЫ (мм) И МАССА (кг) ЭЛЕКТРОНАСОСНЫХ АГРЕГАТОВ типа НПБР С ПРИВОДОМ ЧЕРЕЗ УПРУГУЮ МУФТУ

Типоразмер насоса	Электродвигатель			L	B	H	l ₁	l ₂	l ₃	l ₄	
	тип	мощность кВт	частота вращения, с ⁻¹ (об/мин)								напряжение В
НПБР 100-400-160/20	4A225M6	37	16,3 (980)	2200	796	860	1800	750	750	135	
НПБР 150-550-315/40	4A315S6	110	16,3 (980)		2900	1060	1074	2450	900	900	410
НПБР 150-550-230/24	4A280S8	55	12,2 (735)			1020					

Продолжение

Типоразмер насоса	l ₅	l ₆	b ₁	b ₂	b ₃	b ₄	h ₁	h ₂	d	Масса	
										насоса	агрегата
НПБР 100-400-160/20	—	178	796	585	400	256	460	140	24	727	1234
НПБР 150-550-315/40	245	230	808	750	540	340	574	160	28	1326	2572
НПБР 150-550-230/24											2332

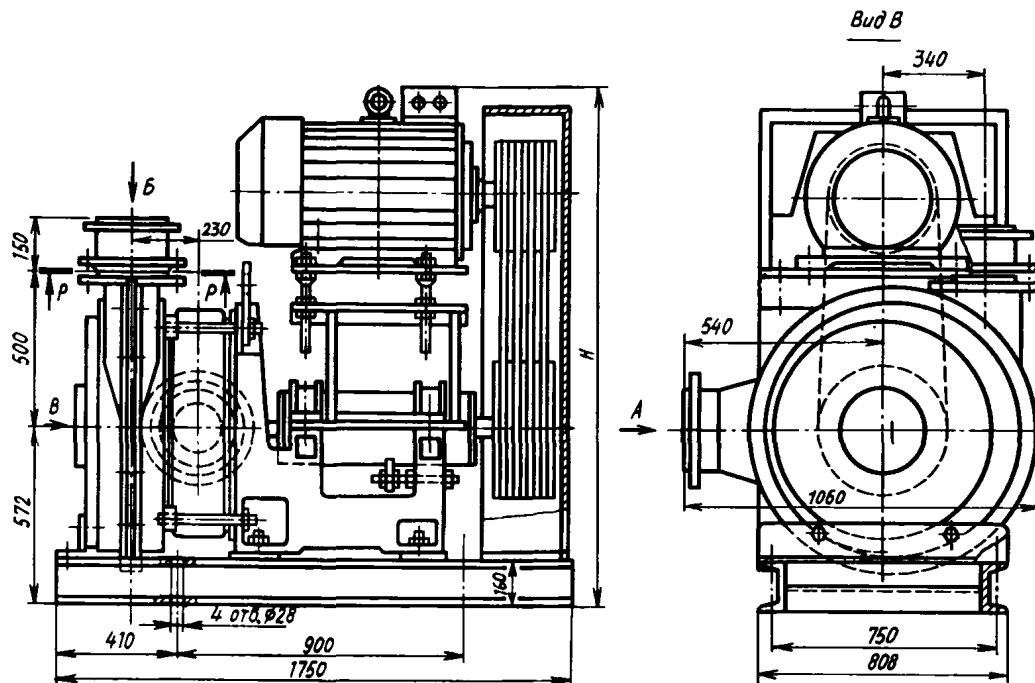


Рис. 27. Габаритный чертеж электронасосных агрегатов типа НПБР с приводом через клиноременную передачу

ГАБАРИТНЫЕ РАЗМЕРЫ (мм) и МАССА (кг) ЭЛЕКТРОНАСОСНЫХ АГРЕГАТОВ типа НПБР С ПРИВОДОМ ЧЕРЕЗ КЛИНОРЕМЕННУЮ ПЕРЕДАЧУ

Типоразмер насоса	Электродвигатель				H	Масса	
	тип	мощность, кВт	частота вращения, с ⁻¹ (об/мин)	напряжение, В		насоса	агрегата
НПБР 150-550-250/28	4АН250М6	75	13,3 (800)	220/380	1779	1326	2572
НПБР 150-550-230/24	4А250М6	55	12,2 (735)		1680		2330
	А250S6	75		1820	2572		

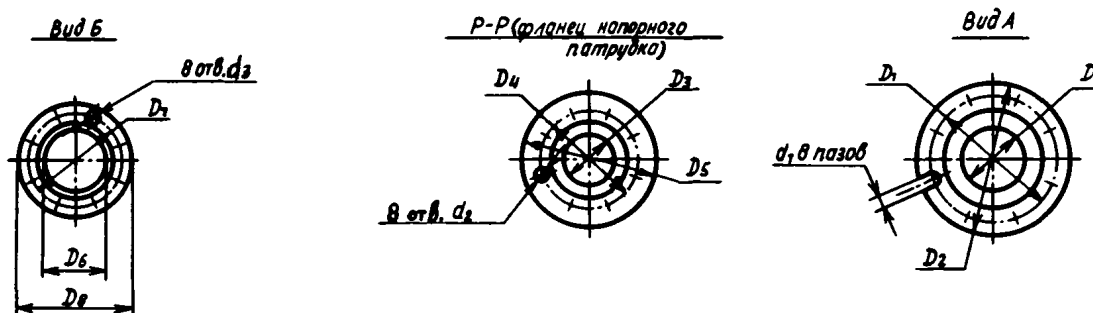


Рис. 28. Присоединительные размеры патрубков насосов типа НПБР

ПРИСОЕДИНИТЕЛЬНЫЕ РАЗМЕРЫ НАСОСОВ типа НПБР (мм)

Типоразмер насоса	Всасывающий патрубок				Напорный патрубок				Переходной патрубок			
	D	D ₁	D ₂	d ₁	D ₃	D ₄	D ₅	d ₂	D ₆	D ₇	D ₈	d ₃
НПБР 100-400	125	200	235	22	100	180	215	22	100	180	215	18
НПБР 150-500	200	295	335	24	150	295	335	22	150	240	280	22

ПРИЛОЖЕНИЕ 1

ПЕРЕЧЕНЬ ЭЛЕКТРОДВИГАТЕЛЕЙ, ИСПОЛЬЗУЕМЫХ ДЛЯ АГРЕГАТОВ
типа ГрА

Типоразмер агрегата	Электродвигатель			
	Тип	Мощность, кВт	Частота вращения (синхронная), с ⁻¹ (об/мин)	Напряжение, В
ГрАТ 85/40/1-16-1,6-К ГрАК 85/40/1-16-1,6-К	4АМ160S4	15	25 (1500)	380/660
ГрАТ 85/40/1-16-2,2-К ГрАК 85/40/1-16-2,2-К ГрАТ 170/40/1-16-1,6-К ГрАК 170/40/1-16-1,6-К	4АМ160M4	18,5		
ГрАТ 85/40/1-20-1,6-К ГрАК 85/40/1-20-1,6-К	4АМ180S4	22		
ГрАТ 85/40/1-20-2,2-К ГрАК 85/40/1-20-2,2-К ГрАТ 170/40/1-16-2,2-К ГрАК 170/40/1-16-2,2-К	4АМ180M4	30		
ГрАТ 170/40/1-20-1,6-К ГрАК 170/40/1-20-1,6-К	4АМ200M4	37		
ГрАТ 85/40/1-1,6 ГрАК 85/40/1-1,6 ГрАТ 85/40/1-1,6-К ГрАК 85/40/1-1,6-К ГрАТ 225/67/1-16-1,6-К	4АМ200L4	45		
ГрАТ 170/40/1-20-2,2-К ГрАК 170/40/1-20-2,2-К	4АМ225M4	55		
ГрАТ 85/40/1-2,2-К ГрАК 85/40/1-2,2-К ГрАТ 85/40/1-2,2 ГрАК 85/40/1-2,2 ГрАТ 170/40/1-1,6-К ГрАК 170/40/1-1,6-К ГрАТ 170/40/1-1,6 ГрАК 170/40/1-1,6 ГрАТ 225/67/11-16-2,2-К	4АМ250S4	75		
ГрАТ 170/40/11-2,2-К ГрАК 170/40/11-2,2-К ГрАТ 170/40/11-2,2 ГрАК 170/40/11-2,2 ГрАТ 225/67/11-20-1,6-К	4АМ250M4	90		
ГрАТ 85/40/1-16-1,6 ГрАК 85/40/1-16-1,6	4АМ160M6	15		
ГрАТ 85/40/1-16-2,2 ГрАК 85/40/1-16-2,2 ГрАТ 170/40/1-16-1,6 ГрАК 170/40/1-16-1,6	4АМ180M6	18,5		

Продолжение

Типоразмер агрегата	Электродвигатель			Напряжение, В
	Тип	Мощность, кВт	Частота вращения (синхронная), с ⁻¹ (об/мин)	
ГрАТ 170/40/І-16-2,2 ГрАК 170/40/І-16-2,2	4АМ200L6	30	16,7 (1000)	380/660
ГрАТ 225/67/І-16-1,6	4АМ250S6	45		
ГрАТ 225/67/ІІ-16-2,2	4АМ250M6	55		
ГрАТ 225/67/ІІІ-20-2,2-К	4А280M4	132		
ГрАТ 225/67/ІІ-1,6-К ГрАТ 225/67/ІІ-1,6	4А315S4	160	25 (1500)	
ГрАТ 225/67/ІІІ-2,2-К ГрАТ 225/67/ІІІ-2,2	4А315M4	200		
ГрАТ 350/40/І-12-1,6-К ГрАК 350/40/І-12-1,6-К	4АН250S6	55		
ГрАТ 350/40/ІІ-12-2,2-К ГрАК 350/40/ІІ-12-2,2-К	4АН250M6	75		
ГрАТ 350/40/ІІ-14-1,6-К ГрАК 350/40/ІІ-14-1,6-К	4АН280S6	90		
ГрАТ 700/40/ІІ-12-1,6-К ГрАК 700/40/ІІ-12-1,6-К	4АН280M6	110		
ГрАТ 350/40/ІІ-14-2,2-К ГрАК 350/40/ІІ-14-2,2-К	4А315S6	110		
ГрАТ 350/40/ІІ-1,6-К ГрАК 350/40/ІІ-1,6-К ГрАТ 350/40/ІІ-1,6 ГрАК 350/40/ІІ-1,6 ГрАТ 450/67/ІІ-12-1,6-К	4АН315S6	132	16,7 (1000)	
ГрАТ 700/40/ІІІ-14-1,6-К ГрАК 700/40/ІІІ-14-1,6-К ГрАТ 700/40/ІІІ-12-2,2-К ГрАК 700/40/ІІІ-12-2,2-К	4А355S6	160		
ГрАТ 350/40/ІІ-2,2 ГрАК 350/40/ІІ-2,2 ГрАТ 450/67/ІІІ-14-1,6-К ГрАТ 450/67/ІІІ-12-2,2	4А355M6	200		
ГрАТ 700/40/ІІІ-1,6 ГрАК 700/40/ІІІ-1,6 ГрАТ 700/40/ІІІ-1,6-К ГрАК 700/40/ІІІ-1,6-К ГрАТ 700/40/ІІІ-14-2,2-К ГрАК 700/40/ІІІ-14-2,2-К	4АН355M6	250		

Продолжение

Типоразмер агрегата	Электродвигатель			Напряжение, В	
	Тип	Мощность, кВт	Частота вращения (синхронная), с ⁻¹ (об/мин)		
ГрАТ 350/40/II-12-1,6 ГрАК 350/40/II-12-1,6	4А280S8	55		380/660	
ГрАТ 350/40/III-12-2,2 ГрАК 350/40/III-12-2,2	4А280M8	75			
ГрАТ 700/40/III-12-1,6 ГрАК 700/40/III-12-1,6	4А315M8	110			
ГрАТ 450/67/III-12-1,6 ГрАТ 900/67/III-10-1,6-К ГрАК 900/67/III-10-1,6-К	4А355S8	132			
ГрАТ 700/40/III-12-2,2 ГрАК 700/40/III-12-2,2 ГрАТ 1400/40/III-8-1,6-К ГрАК 1400/40/III-8-1,6-К	4А355M8	160	12,5 (750)		
ГрАТ 900/67/III-10-1,6 ГрАК 900/67/III-10-1,6	4АН355M10	132	10 (600)		
ГрАТ 450/67/III-2,2 ГрАТ 450/67/III-14-2,2 ГрАТ 700/40/III-2,2 ГрАК 700/40/III-2,2	А4-400Х-6	400	16,7 (1000)		6000
ГрАТ 1800/67/IV-8-1,6 ГрАК 1800/67/IV-8-1,6	А4-450У-12	315	8,3 (500)		380/660
ГрАТ 450/67/III-1,6	АО3-400S6	250	16,7 (1000)		
ГрАТ 900/67/IV-1,6 ГрАК 900/67/IV-1,6	ДА3О4-450У-6	630			
ГрАТ 900/67/IV-12-1,6 ГрАК 900/67/IV-12-1,6	ДА3О4-400У-8	250	12,5 (750)		
ГрАТ 1400/40/IV-1,6 ГрАК 1400/40/IV-1,6	ДА3О4-450У-8	500			
ГрАТ 1400/40/III-10-1,6 ГрАК 1400/40/III-10-1,6	ДА3О4-450Х-10	250	10,0 (600)		
ГрАТ 1800/67/IV-1,6 ГрАК 1800/67/IV-1,6	АН2-15-69-8	1000	12,5 (750)		
ГрАТ 1800/67/IV-10-1,6 ГрАК 1800/67/IV-10-1,6	АН2-15-57-10	630	10,0 (600)		
ГрАТ 2500/40/IV-1,6 ГрАК 2500/40/IV-1,6	АН2-16-57-12	800	8,3 (500)		

Примечание. Агрегаты могут быть укомплектованы другими электродвигателями, соответствующими по исполнению, мощности, потребляемой агрегатом, частоте вращения.

КОДЫ ОКП НАСОСОВ И АГРЕГАТОВ типа ГрА

Типоразмер	Тип электродвигателя	Код ОКП	Типоразмер	Тип электродвигателя	Код ОКП
ГрАТ 85/40/I	— 4АМ250S4	36 3133 0210 36 3133 0211	ГрАТ 700/40/III	— А4-200Х-6	36 3133 1890 36 3133 1891
ГрАК 85/40/I	— 4АМ250S4	36 3133 0220 36 3133 0221	ГрАК 700/40/III	— А4-400Х-6	36 3133 1900 36 3133 1901
ГрАТ 170/40/I	— 4АМ250S4	36 3133 1820 36 3133 1821	ГрАТ 900/67/III	— 4А355S8	36 3133 0980 36 3133 0981
ГрАК 170/40/I	— 4АМ250S4	36 3133 1830 36 3133 1831	ГрАК 900/67/III	— 4А355S8	36 3133 1000 36 3133 1001
ГрАТ 170/40/II	— 4АМ250M4	36 3133 0230 36 3133 0231	ГрАТ 900/67/IV	— ДАЗО4-450У-6	36 3133 1850 36 3133 1851
ГрАК 170/40/II	— 4АМ250M4	36 3133 0240 36 3133 0241	ГрАК 900/67/IV	— ДАЗО4-450У-6	36 3133 1980 36 3133 1981
ГрАТ 225/67/I	— 4АМ250S6	36 3133 0260 36 3133 0261	ГрАТ 1400/40/III	— ДАЗО4-450Х-10	36 3133 1920 36 3133 1921
ГрАТ 225/67/II	— 4А315S4	36 3133 0270 36 3133 0271	ГрАК 1400/40/III	— ДАЗО4-450Х-10	36 3133 1930 36 3133 1931
ГрАТ 225/67/III	— 4А315M4	36 3133 0390 36 3133 0391	ГрАТ 1400/40/IV	— ДАЗО4-450У-8	36 3133 1950 36 3133 1951
ГрАТ 350/40/I	— 4А280S8	36 3133 0620 36 3133 0621	ГрАК 1400/40/IV	— ДАЗО4-450У-8	36 3133 1960 36 3133 1961
ГрАК 350/40/I	— 4А280S8	36 3133 0680 36 3133 0681	ГрАТ 1800/67/IV	— АН2-15-69-8	36 3133 1860 36 3133 1861
ГрАТ 350/40/II	— 4А355M6	36 3133 1840 36 3133 1841	ГрАК 1800/67/IV	— АН2-15-69-8	36 3133 1090 36 3133 1091
ГрАК 350/40/II	— 4А355M6	36 3133 1940 36 3133 1941	ГрАТ 2500/40/IV	— АН2-16-57-12	36 3133 1030 36 3133 1031
ГрАТ 450/67/II	— 4А355S8	36 3133 0950 36 3133 0951	ГрАК 2500/40/IV	— АН2-16-57-12	36 3133 1040 36 3133 1041
ГрАТ 450/67/III	— АОЗ-400S6	36 3133 0960 36 3133 0961			
ГрАТ 700/40/II	— 4А315M8	36 3133 1970 36 3133 1972			
ГрАК 700/40/II	— 4А315M8	36 3133 1910 36 3133 1914			

Примечание. В агрегате может применяться соединение насоса и электродвигателя как через упругую муфту, так и через клиноременную передачу.

ПРИЛОЖЕНИЕ 3
КОДЫ ОКП АГРЕГАТОВ типа НПБР

Типоразмер	Тип электродвигателя	Код ОКП
НПБР 100-400-160/20	4А225M6	36 3133 1271
НПБР 150-550-315/40	4А315S6	36 3133 1291
НПБР 150-550-250/28	4А280S6	36 3133 1292
НПБР 150-550-230/24	4А280S8	36 3133 1293
	4А250M6	36 3133 1294
	4А280S6	36 3133 1295