

ГОСУДАРСТВЕННЫЙ КОМИТЕТ ПО ГРАЖДАНСКОМУ СТРОИТЕЛЬСТВУ И  
АРХИТЕКТУРЕ ПРИ ГОССТРОЕ СССР

ЦЕНТРАЛЬНЫЙ НАУЧНО-ИССЛЕДОВАТЕЛЬСКИЙ И ПРОЕКТНЫЙ ИНСТИТУТ  
ТИПОВОГО И ЭКСПЕРИМЕНТАЛЬНОГО ПРОЕКТИРОВАНИЯ ЖИЛИЩА  
/ЦНИИЭП ЖИЛИЩА/

## МЕТОДИЧЕСКИЕ УКАЗАНИЯ

ПО ОСУЩЕСТВЛЕНИЮ НАБЛЮДЕНИЙ ЗА СОСТОЯНИЕМ КОНСТРУКЦИЙ  
ЭКСПЛУАТИРУЕМЫХ ДОМОВ СЕРИИ 1335 (с двухслойными стеновыми панелями)  
И РЕКОМЕНДАЦИЙ ПО УСТРАНЕНИЮ ИМЕЮЩИХСЯ ДЕФЕКТОВ

УТВЕРЖДЕНО  
НАЧАЛЬНИКОМ ТЕХНИЧЕСКОГО УПРАВЛЕ-  
НИЯ ГОСУДАРСТВЕННОГО КОМИТЕТА ПО  
ГРАЖДАНСКОМУ СТРОИТЕЛЬСТВУ И  
АРХИТЕКТУРЕ ПРИ ГОССТРОЕ СССР  
7<sup>000</sup> ЯНВАРЯ 1964 года

МОСКВА-1964г

Методические указания разработаны ЦНИИЭП жилища во исполнение приказа Государственного комитета по гражданскому строительству и архитектуре при Госстрое СССР от 17 декабря 1968 г. № 81.

В процессе строительства и эксплуатации домов серии I-335, построенных по типовому проекту 1959 г. выявлен ряд конструктивных дефектов.

Наиболее существенным дефектом является недостаточная защита от коррозии выпущенных из наружных стеновых панелей стальных несущих консолей, на которые опираются поперечные прогоны и панели перекрытий у торцовых стен.

Конструктивные недостатки имеют также несущие стены лестничных клеток из бетонных неармированных панелей с дымо-вентиляционными каналами.

В отдельных случаях отмечены сверхнормативные прогибы перекрытий, местные промерзания ограждающих конструкций, протекание стыков и пр.

Дефекты, вызывающие промерзание и протекание отдельных мест и стыков, необходимо устранять по мере их выявления.

Недостатки, которые снижают долговечность зданий, должны быть ликвидированы в сроки, гарантирующие нормальную эксплуатацию зданий.

Для выявления недостатков и определения объемов необходимых работ следует установить наблюдение за всеми построенными домами серии I-335 по методике указаний, приведенных в разд. I.

Работы по устранению дефектов следует выполнять в соответствии с рекомендациями, приведенными в разд. II.

Профилактические мероприятия, обеспечивающие прочность и устойчивость конструкций и долговечность построенных домов серии I-335, целесообразно рассредоточить во времени на возможно больший срок. Такой метод облегчит решение вопросов финансирования работ, переселения жильцов из ремонтируемых

домов, а также организацию производства необходимых сборных железобетонных изделий на существующих заводах серии I-335 с использованием для этой цели минимального количества форм.

Для организации профилактических работ предлагаемым методом необходимо:

в каждом пункте строительства домов серии I-335 вскрыть несколько консолей и на основании заключения специалистов определить период времени, в течение которого эти дома могут эксплуатироваться без опасения нарушения прочности консолей;

определить общее количество построенных и строящихся домов, имеющих стальные несущие консоли;

это количество разделить на срок допустимой эксплуатации домов без усиления несущих конструкций и определить количество домов, которые необходимо ремонтировать ежегодно;

Для обеспечения высокого качества ремонтные работы следует производить специализированными бригадами квалифицированных рабочих под руководством опытных инженерно-технических работников;

все выполненные работы оформляются актами за подписями производителя работ и представителя технического надзора заказчика.

Раздел I. МЕТОДИЧЕСКИЕ УКАЗАНИЯ ПО НАБЛЮДЕНИЮ ЗА  
СОСТОЯНИЕМ НЕСУЩИХ И ОГРАЖДАЮЩИХ КОНСТ-  
РУКЦИЙ ЭКСПЛУАТИРУЕМЫХ ДОМОВ СЕРИИ I-335

I. Указания по определению прогибов перекрытий

Для определения состояния перекрытий и выявления панелей, требующих усиления, следует обследовать все перекрытия и выявить панели с прогибами, превышающими  $l/150$  пролета, т.е. более 15 мм для шага 2,6 м и более 20 мм для шага 3,2 м.

Замеры необходимо производить в следующей последовательности.

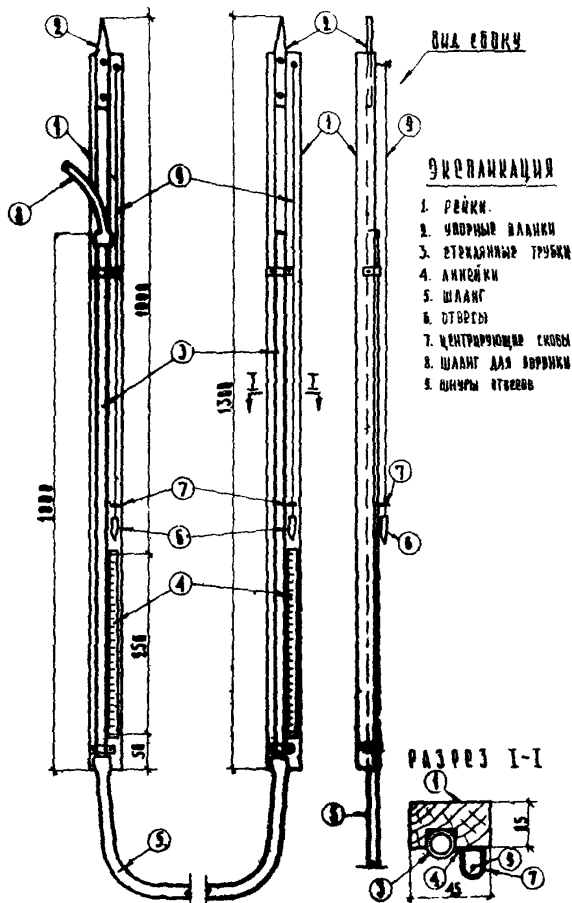
При первом обследовании замеряют прогибы всех панелей перекрытий. На панелях с прогибами больше 10 мм для пролета 2,6 м и больше 15 мм для пролета 3,2 м отмечают места установки измерительных реек для повторного обследования.

Повторное измерение прогибов отмеченных панелей производят через 6 месяцев.

Через один год обследуют панели, у которых обнаружено увеличение прогибов при повторном измерении.

Прибор для измерения прогибов (рис. I) состоит из двух реек, к которым прикреплены стеклянные трубки, соединенные между собой гибким шлангом. К рейкам на одинаковом расстоянии от их верхних заостренных концов прикреплены линейки с миллиметровыми делениями. Разность отсчетов на обеих линейках по уровню подкрасочной жидкости показывает разность отметок от горизонтали двух точек перекрытия. Одну рейку прижимают в вертикальном положении к потолку в точке измеряемого прогиба (в середине пролета). Другую рейку прижимают в вертикальном положении к потолку сначала у одного, а затем у другого прогибов. Все три измерительные точки должны находиться на одной прямой, параллельно продольной оси здания. Сумма разностей отсчетов по линейкам показывает величину прогиба в измеряемой точке.

# Прибор для измерения прогибов



Запись отсчетов и вычисление величин прогибов ведется по форме № I.

Форма № I

Ведомость измерений прогибов панелей перекрытий в жилом доме, построенном в I9\_\_ г. по типовому проекту серии \_\_\_\_\_ в гор. \_\_\_\_\_ на ул. \_\_\_\_\_

дом № \_\_\_\_\_

Измерения производили: 1. \_\_\_\_\_  
2. \_\_\_\_\_  
3. \_\_\_\_\_

Дата сдачи дома государственной комиссии

№ пп	№ кв/ комн	Этаж	Дата	Отсчеты		Раз- ность отсче- тов	Про- гиб	Схема	Приме- чание
				опорн	сред.				

В ведомости приводится схематический план потолка с обозначением мест установки измерительных реек. На схему потолка наносят также замеченные трещины.

Измерение прогибов производят в середине пролета панели около продольных стен здания и в середине комнаты.

## 2. Указания по наблюдению за трещинами дымовентиляционных панелей

В домах серии I-335 в некоторых дымовентиляционных панелях являющихся несущими и обеспечивающими поперечную устойчивость здания, иногда появляются трещины, развитие которых может привести к нарушению прочности панелей. Поэтому на всех трещинах дымовентиляционных панелей необходимо сделать гипсовые маяки и установить за ними наблюдение. Все маяки должны быть пронумерованы и занесены на учетные карты.

Состояние маяков следует проверять через 3 месяца в течение первого года, через 6 месяцев в течение второго года и далее один раз в год в течение 5 лет.

Дымовентиляционные панели первого, второго и третьего этажей, на которых будут замечены деформации маяков, должны быть немедленно усилены. Панели четвертого и пятого этажей следует усиливать после обнаружения повторной деформации маяков.

Сквозные трещины, через которые возможно проникание в помещение дымовых газов, необходимо немедленно заделывать раствором.

## 3. Указания по теплотехническим наблюдениям за ограждающими конструкциями

В домах серии I-335 с двухслойной конструкцией стен паропроницаемый слой из неавтоклавного пенобетона находится с внутренней стороны стены, а малопроницаемый железобетонный - с наружной стороны. Этот недостаток конструкции сильно сказывается при высокой исходной влажности утеплителя и во влажных климатических районах с холодной продолжительной зимой. Наиболее вероятными местами промерзания являются наружные вертикальные углы, карнизы, балконы и тепловые мосты в сопряжении прогонов с наружными стенами и перекрытий с торцовыми стенами.

При инструментально-визуальных теплотехнических обследованиях на эти места следует обращать особое внимание.

Инструментально-визуальные обследования зданий являются важным звеном натуральных исследований. В результате таких обследований можно установить, соответствуют ли ограждающие конструкции своему назначению, и определить влияние ограждений на микроклимат помещений в процессе эксплуатации. Очень важно выявить эксплуатационные качества конструкций не на одном, а на нескольких одинаковых объектах. Это позволит сопоставить и оценить факторы, влияющие на общее состояние домов.

Инструментально-визуальное обследование состоит из замеров наиболее важных величин, обуславливающих и характеризующих микроклимат помещений, и визуального осмотра помещений. При обследовании выявляют строительные недостатки, специфические для данной серии и индивидуальные. Должны быть широко, но критически использованы высказывания жильцов.

Температуру и влажность воздуха определяют психрометром Ассмана, температуру радиаторов и поверхностей наружных стен - термомупами или термопарами с микропотенциометром.

Температуры на поверхности стены (на глади, на стыке, в углу) замеряют на уровне 0,5 и 1,5 м от пола. При замерах температур термопарами один спай специальным приспособлением (а не рукой) прижимают к поверхности стены, а другой помещают в воздухе на той же высоте, где были произведены психрометрические замеры. Так же замеряют температуры термопарами на радиаторе. При таких замерах температуры радиатора и внутренней поверхности стены определяются как разности между температурами теплого и холодного спаев. Температуру холодного спая приравнивают к температуре, показанной сухим термометром психрометра Ассмана.

При замере термомупом температуры радиатора или поверхности стены отсчитывают непосредственно.

Инструментально-визуальные обследования наиболее целесообразно приурочивать к периоду наибольших морозов или проводить их в конце отопительного сезона (в марте), когда можно подытожить недостатки, выявленные в течение зимы.



Запись результатов инструментально-визуальных обследований проводится по форме № 2.

В приложении к таблице дается краткое описание дома, срок сдачи его в эксплуатацию и данные об общем состоянии.

Инструментально-визуальное обследование жилого дома,  
 построенного в 19...г. по типовому проекту серии ..... в гор. ....  
 на ул. .... дом № .....

Температура наружного воздуха ..... Относительная влажность ..... %  
 Абсолютная влажность ..... мм рт.ст. Направление ветра .....

Скорость ветра ..... м/сек. Облачность .....

Обследование проводили: 1. ....  
 2. ....  
 3. ....

№ по порядку	Дата	№ квартиры/№ комн.	Этаж	Помещение	Ориентация	Количество радиаторных секций	Жилая площадь квартиры в м <sup>2</sup>	Количество жильцов в т.ч. детей до 2 лет	Площадь на I чело- века в м <sup>2</sup>	Температура по су- хому термометру	Температура по влажному термомет- ру	Относительная влаж- ность в %	Абсолютная влаж- ность в мм рт.ст.	Температура радиа- тора	Температура стены		Данные визуаль- ного об- следова- ния и опроса жильцов	
														на глади	на стыке	в наружном углу		во внутреннем углу

Раздел П. РЕКОМЕНДАЦИИ ПО УСТРАНЕНИЮ НЕДОСТАТКОВ  
В ПОСТРОЕННЫХ ДОМАХ СЕРИИ I-335

I.. В построенных домах долговечность узлов опирания прогонов на наружные стены должна быть обеспечена введением дополнительных несущих конструкций, дублирующих работу консолей и воспринимающих все нагрузки от прогонов по мере потери несущей способности консолей.

В качестве таких конструкций рекомендуются сборные железобетонные стойки сечением 200х200 мм, устанавливаемые на всех этажах и в подвалах у наружных стен под всеми прогонами и под балками, несущими лестничные марши.

Стойки под прогонами следует устанавливать на железобетонные панели перекрытий на растворе с предварительным вскрытием пола и тщательным удалением мусора (схема I). Установка стоек должна производиться по отвесу с ориентацией по низу прогонов симметрично их продольным осям. Стойки следует крепить сваркой к закладным деталям или к оголенной арматуре прогонов (схема 2). Зазоры между стойками и прогонами должны быть тщательно зачеканены жестким раствором марки 200.

Под стойки, опирающиеся на стык панелей перекрытий разной толщины (100 и 80 мм), на более тонкие панели следует укладывать на растворе стальные подкладки толщиной 20 мм (схема 3).

Стойки подвала, рассчитанные на полную нагрузку от перекрытий вышерасположенных этажей, следует опирать на дополнительные монолитные железобетонные подушки, размеры которых должны определяться несущей способностью грунта. В работу должны быть включены плиты существующих лент фундаментов путем устройства ниш в блоках стен фундамента и заведение в ниши распределительных железобетонных подушек (схема 4).

Если трубопроводы и другие внутриподвальные устройства

затрудняют установку сборных стоек подвала, их можно заменить монолитными из бетона марки не менее 200 с соответствующим армированием и устройством свободных отверстий вокруг пересекаемых труб.

В зависимости от положения пристенных стоек в плане перед их установкой в большинстве случаев необходимо удалять вертикальные полосы гипсоцементных панелей шириной 25-30 см.

Для предотвращения разрушения гипсобетонных панелей пристенные полосы следует удалять после установки временных вертикальных обжимов, ограничивающих пробиваемые проемы (схема 5).

Вертикальные стыки между пристенными стойками и примыкающими к ним стенами или перегородками необходимо проконопатить и заполнять раствором. Стойки желательно изготавливать с вертикальными бороздами трапециевидного сечения.

2. Долговечность и надежность опирания перекрытий на торцовые стены должна быть обеспечена подведением под перекрытия стальных балок и железобетонных стоек. Балки следует делать из двутавров или швеллеров № 12 с последующим оштукатуриванием их по сетке. Стойки сечением 200х200 мм необходимо устанавливать у наружных углов и на осях вертикальных стыков панелей торцовых стен на всех этажах и в подвале.

При установке стоек у торцовых стен должна быть обеспечена соосность стоек по вертикали. Для этого в перекрытии верхнего этажа разбивают оси стоек и в местах пересечения просверливают сквозные вертикальные отверстия. Через эти отверстия с помощью отвеса переносят центры отверстий на ниже расположенное перекрытие, в котором также сверлят отверстия. Таким образом размещают и просверливают отверстия во всех перекрытиях кроме чердачного. Отверстия используют для фиксации низа стоек, в середине торца которых делают отверстия или выпускают арматурные стержни (схема 6).

При гарантированном техническом надзоре за производством работ можно допустить просверливание в каждом перекрытии

только двух отверстий с применением жесткого шаблона, устанавливаемого по этим отверстиям и принудительно определяющего положение всех стоек в плане.

Стойки устанавливаются на панели перекрытий на растворе. Зазоры между стойками и стальными балками расклинивают стальными клиньями и зачеканивают жестким раствором марки 200.

3. Панели перекрытий, у которых прогибы превышают допустимые (больше 15 мм для пролета 2,6 и больше 20 мм для пролета 3,2 м), должны быть усилены. В первую очередь следует усилить перекрытия, имеющие наибольший прогиб и прогиб середины панели.

При плохом состоянии полов усиление перекрытий рекомендуется производить сверху путем укладки на железобетонные панели сваренных балочек из двух швеллеров № 8. Перекрытие подтягивается к балочкам болтами диаметром 16 мм, для которых в перекрытиях должны быть просверлены отверстия (схема.7). Балочки следует изолировать цементным раствором или бетоном.

При недопустимом провисании только свободной грани панели перекрытия (у наружной стены) следует уложить одну усиливающую балочку на расстоянии 15-20 см от наружной стены.

При недопустимом провисании перекрытий в середине панели усиливающие балочки необходимо укладывать вдоль рабочего пролета, начиная от наружной стены с шагом 1,2 м.

При хорошем состоянии полов и сверхнормативном прогибе панели перекрытия только у наружной стены можно рекомендовать подведение под перекрытие стальных балок из двутавра № 12 с последующим их оштукатуриванием цементным раствором по сетке (схема 8).

4. Лестничные марши с увеличенными прогибами и повышенной зыбкостью следует усиливать подведением под них в местах сопряжения с этажными площадками дополнительных балочек из двутавра или швеллера № 12 с последующим оштукатуриванием по сетке. Балочки следует опирать на панели стен лестничных клеток, в которых нужно вскрыть соответствующие гнезда.

5. Несущие панели с дымовентиляционными каналами, имеющие трещины, раскрывающиеся после установки контрольных маяков, должны быть усилены горизонтальными бандажами в двух уровнях: под перекрытием на расстоянии 50-55 см от потолка и над кухонными и санитарно-техническими приборами на высоте 0,8-1,2 м от уровня пола. Стяжные болты бандажей должны быть оцинкованы. Болты следует пропускать через неиспользуемые каналы с шагом 50-60 см. Горизонтальные наклад-ки бандажей могут быть прерваны в местах пересечения с перегородками и стояками. На участках санитарно-технических кабин в стенках последних должны быть пробиты отверстия для пропуска через них стяжных болтов и размещения стальных накладок. Бандажи следует оштукатуривать цементным раствором (схема 9).

6. Все панели наружных стен должны быть притянуты к внутренним несущим конструкциям долговечными связями. Панели следует крепить к пристенным железобетонным стойкам обжимными болтами диаметром 16-18 мм, на каждом этаже в каждом вертикальном стыке на расстоянии 15-20 см ниже прогонов за исключением стыков пятого этажа, примыкающих к дымовентиляционным панелям. Для этого в стойках необходимо предусмотреть, а в вертикальных стыках панелей наружных стен - пробить соответствующие отверстия (схема 10).

В стыках, примыкающих к дымовентиляционным панелям, связи следует крепить к металлическим накладкам, обжимающим дымовентиляционный блок (схема 11).

В стыках наружных стен, примыкающих к дымовентиляционным блокам, усиленным бандажами, крепление следует производить непосредственно к накладкам бандажа (схема 11).

7. Все анкеры карнизов, находящиеся в чердачном пространстве и не защищенные бетоном, должны быть тщательно очищены от коррозии и защищены от ржавления 25-30 мм слоем плотного бетона или раствора марки 150 (схема 12).

Перед выполнением этих работ вокруг каждого анкера

необходимо удалить утеплитель и обеспечить плотный контакт защитного бетона с закладными деталями, к которым приварены анкера.

Все анкера, имеющие коррозию на 1/4 диаметра или более, подлежат замене.

8. Места промерзания наружных ограждений необходимо утеплять слоем известково-цементного раствора толщиной 35-40 мм, объемным весом 1000-1200 кг/м<sup>3</sup>, приготовляемого на шлаковом, керамзитовом или другом аналогичном заполнителе.

Утепляющий раствор следует наносить по металлической сетке, натягиваемой на стальные штыри. Штыри устанавливаются на плотном цементном растворе в отверстиях, просверливаемых или пробиваемых в утепляемых конструкциях (схема 18).

Для лучшего сцепления раствора с утепляемыми конструкциями на них необходимо делать насечку.

Утепляющий слой должен перекрывать границы увлажненных участков на 100-150 мм.

9. Протекающие стыки наружных стен должны быть герметизированы со стороны фасадов (схема 14). В качестве герметика рекомендуются мастики тиokolовые, на основе полиизобутилена или мастика изол с пороизолом.

До нанесения мастики в протекающие стыки с их наружной стороны должен быть удален раствор: при применении тиokolовых мастик - на глубину 20-25 мм, при применении полиизобутиленовых мастик и мастики изол - на глубину 40-45 мм.

Работы по герметизации должны выполняться в соответствии с "Временными указаниями по замоноличиванию, герметизации и утеплению стыков в крупнопанельных домах", утвержденными Государственным комитетом по гражданскому строительству и архитектуре при Госстрое СССР 2 октября 1963 г.

При определении объемов работ по герметизации протекающих стыков следует иметь в виду, что швы, уплотненные снаружи цементным раствором, со временем будут растрескиваться и количество протекающих участков будет увеличиваться.

Поэтому рекомендуется герметизировать одновременно все стыки, что желательнее и с архитектурной точки зрения, так как отдельные участки герметизированных стыков портят внешний вид фасадов.

Швы балконов можно обрабатывать мастиками до герметизации стыков между панелями.

10. Иногда в домах серии I-335 наблюдаются неудовлетворительный тепловлажностный режим жилых помещений. Его улучшение следует производить на основе данных теплотехнических наблюдений.

1) Если во всех или в большинстве квартир температура воздуха ниже  $18^{\circ}\text{C}$ , а его влажность превышает 55%, ликвидировать ненормальные тепловлажностные условия рекомендуется одним из следующих способов:

а) Повысить температуру теплоносителя в системе отопления. Повышение температуры воздуха в помещениях на  $4-6^{\circ}\text{C}$  послужит стимулом для проветривания квартир жильцами. Это понизит влажность воздуха в квартирах и будет способствовать просыханию увлажненных мест на наружных ограждениях.

б) Повысить общее термическое сопротивление наружных стен, утеплив их со стороны помещений.

2) Если неудовлетворительный тепловлажностный режим наблюдается в отдельных комнатах или квартирах, рекомендуется увеличить в них количество секций радиаторов или утеплить изнутри наружные стены, что повысит их общее термическое сопротивление.

3) Промерзание и отсыревание отдельных участков наружных ограждений при нормальном тепловлажностном режиме в помещениях следует ликвидировать утеплением наружных ограждений в местах промерзания и отсыревания.

х

х

х



х

х

х

Наблюдение за состоянием конструкций эксплуатируемых жилых домов, построенных по проекту серии I-335 выпуска 1959 г. рекомендуется осуществлять силами местных проектных организаций по специальным договорам, заключаемым с ними министерствами, ведомствами, совнархозами, обл (гвр) исполкомами и другими организациями, эксплуатирующими эти дома.

Ремонтные работы должны выполняться в соответствии с настоящими рекомендациями по рабочим чертежам. Привязку рабочих чертежей должны производить местные проектные организации с учетом местных климатических и грунтовых условий.

УСТАНОВКА ПРИСТЕННЫХ  
СТОЯК И  
ПОД ПРОГОН  
РАЗРЕЗ

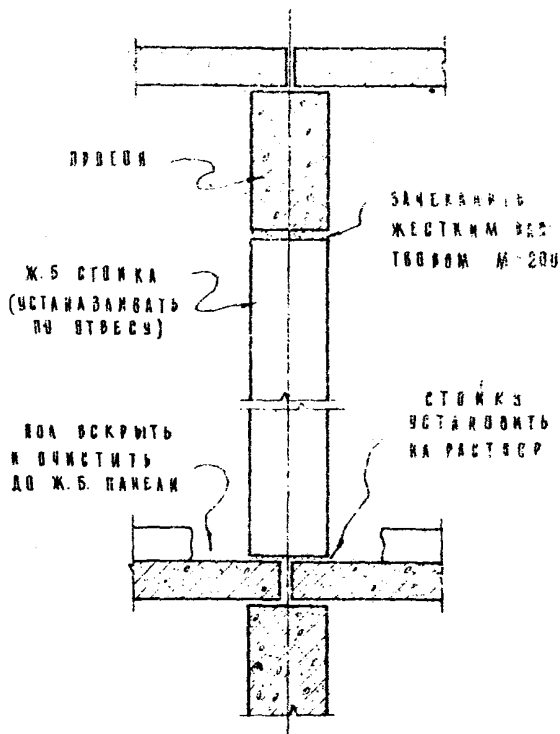


СХЕМА 2

КРЕПЛЕНИЕ ПРИСТЕННОЙ  
СТВЯКИ К ПРОГОНУ

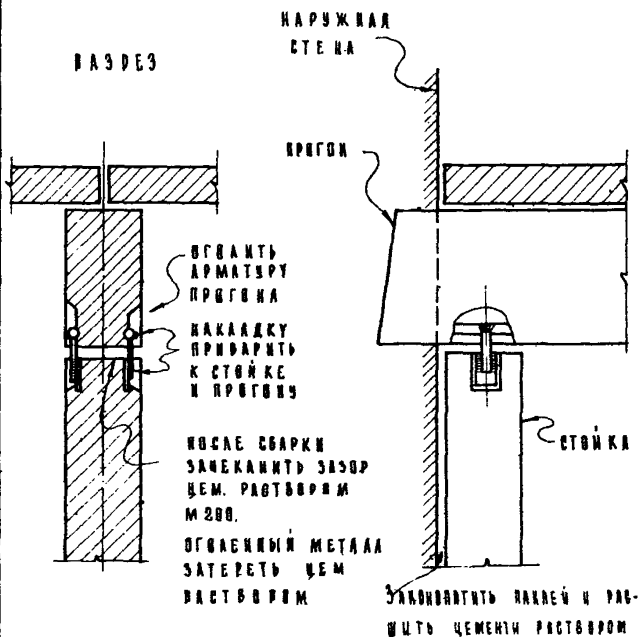
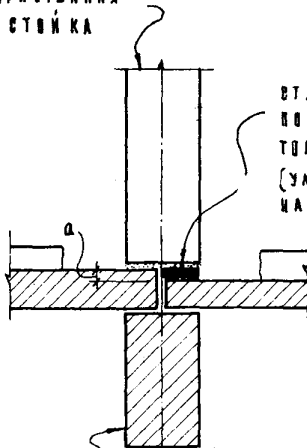


СХЕМА 3

УСТАНОВКА ПРИСТЕННОЙ  
СТОЙКИ В МЕСТАХ СППРЯ-  
ЖЕНИЯ ПАНЕЛЕЙ ПЕРЕКРЫТИИ  
РАЗНОЙ ТОЛЩИНЫ  
РАЗРЕЗ

ПРИСТЕННАЯ  
СТОЙКА



СТАЛЬНАЯ  
ПОДКАЛДКА  
ТОЛЩИНОЙ "а"  
(УЛОЖИТЬ  
НА РАСТВОР)

ПРОГОН

ФУНДАМЕНТ ПОД  
ПРИСТЕННУЮ СТОЙКУ  
РАЗРЕЗ

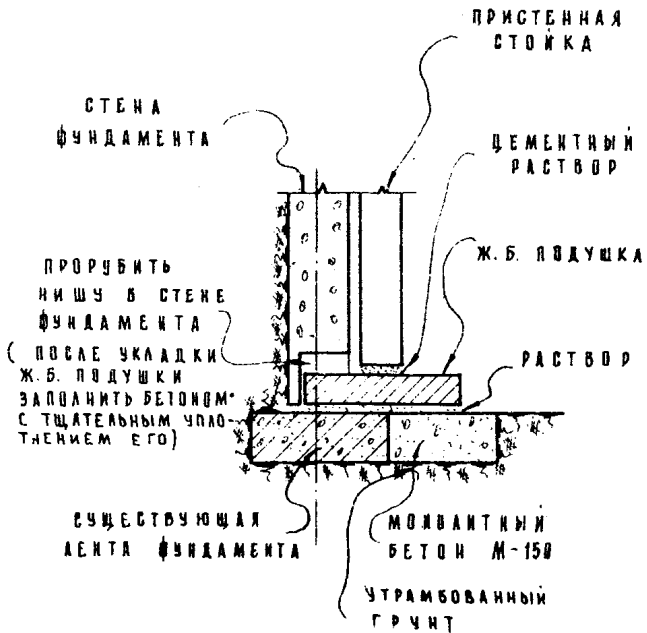
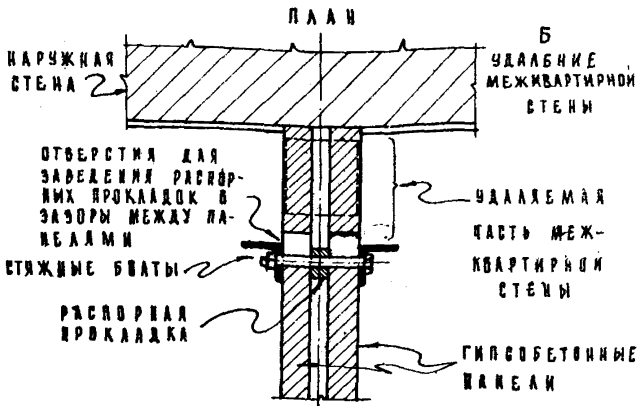
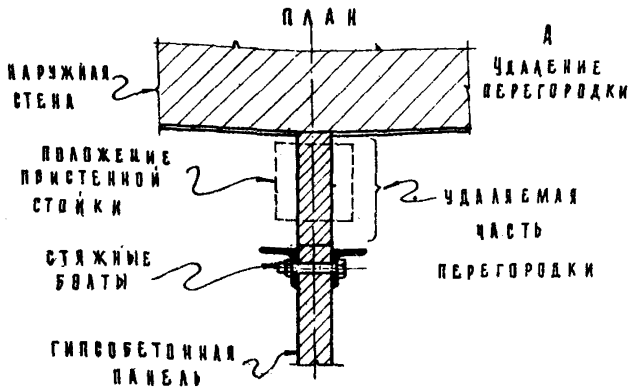


СХЕМА 5

УДАЛЕНИЕ ГИПСОБЕТОННЫХ  
ПАНЕЛЕЙ НА МЕСТЕ УСТАНОВКИ  
ПРИСТЕННЫХ СТОЕК



УСТАНОВКА ПРИСТЕННОЙ  
СТОЙКИ ПОД ПЕРЕКРЫТИЕМ  
У ТОРЦЕВОЙ СТЕНЫ  
РАЗРЕЗ

СХЕМА В

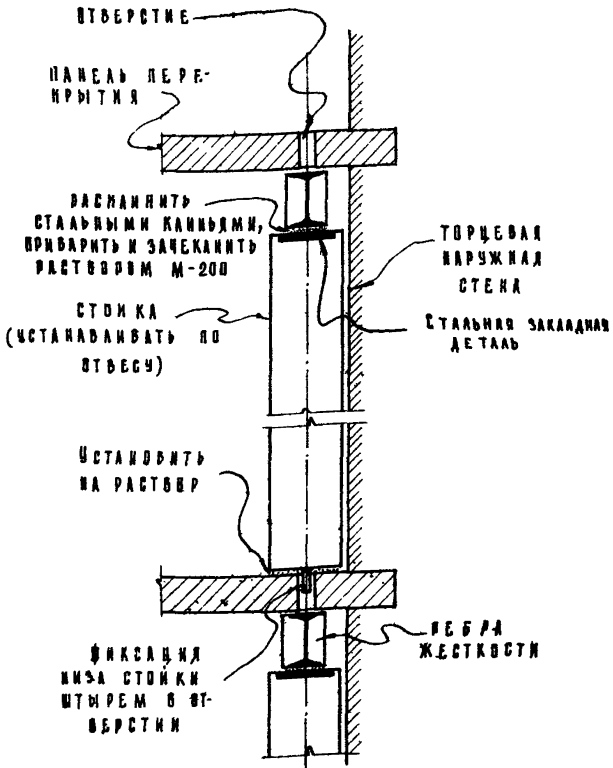


СХЕМА 7

УСИЛЕНИЕ ПЕРЕКРЫТИЙ  
ИМЕЮЩИХ ПРОГИБ БОЛЬШЕ  
НОРМАТИВНОГО  
ВАР I

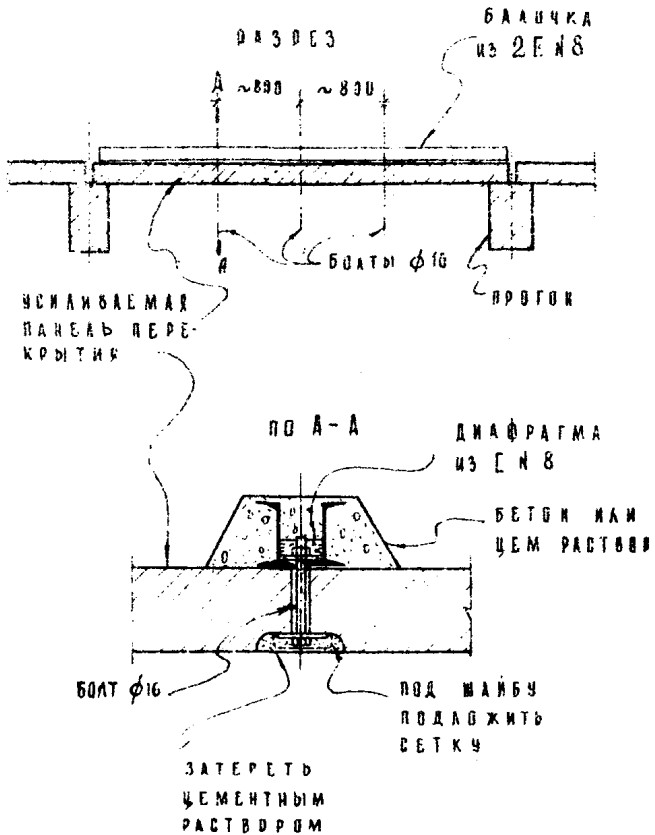




Схема В.

УСИЛЕНИЕ ПЕРЕКРЫТИЙ  
ИМЕЮЩИХ ПРОГИБ БОЛЬШЕ  
НОРМАТИВНОГО

ВАР. II

РАЗРЕЗ

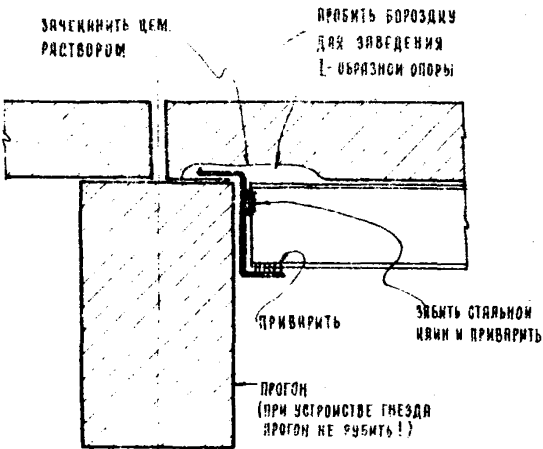
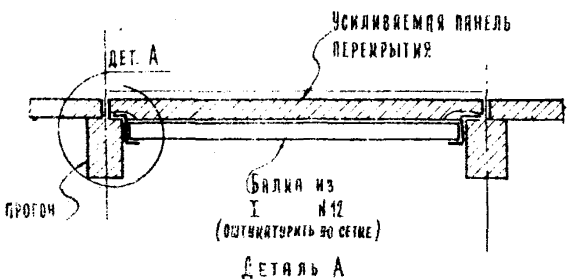
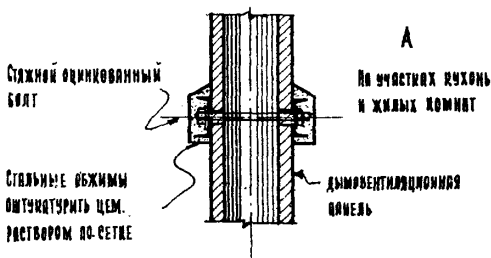


СХЕМА 9

УСИЛЕНИЕ ДЫМОВЕНТИЛЯЦИОННЫХ ПАНЕЛЕЙ  
ГОРИЗОНТАЛЬНЫМИ БАНДАЖАМИ.

РАЗРЕЗ



РАЗРЕЗ

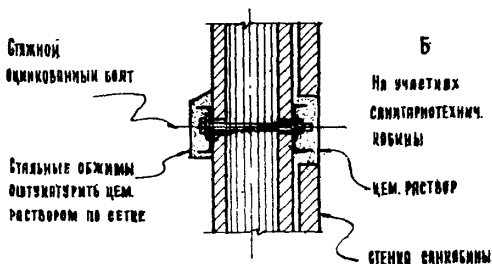
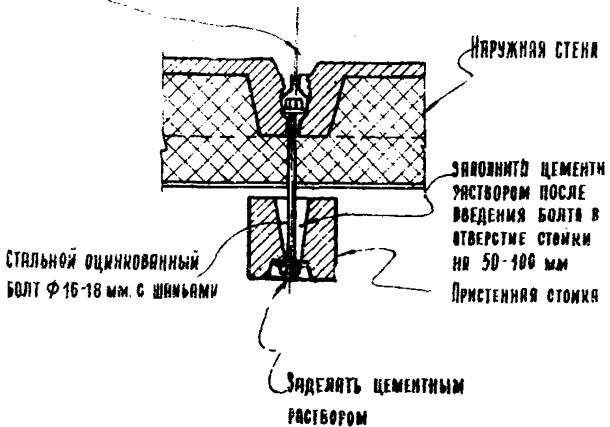


СХЕМА 10

### КРЕПЛЕНИЕ НАРУЖНЫХ СТЕН К ПРИСТЕННЫМ СТОЛКАМ

П Л А Н

ПРОБИТЬ СКВОЗНОЕ ОТВЕРСТИЕ ЧЕРЕЗ  
ВЕРТИКАЛЬНЫЙ СТЫК ПАНЕЛЕЙ, ПРОПУСТИТЬ  
И ЗАТЯНУТЬ БОЛТ, ЗАДЕЛАТЬ ЦЕМЕНТНЫМ  
РАСТВОРОМ И МАСТИКОЙ.



КРЕПЛЕНИЕ НАРУЖНЫХ СТЕН  
К ДЫМОВЕНТИЛЯЦИОННЫМ БЛОКАМ

ПЯН

УРОБИТЬ СКВОЗНОЕ ОТВЕРСТИЕ ЧЕРЕЗ  
ВЕРТИКАЛЬНЫЙ СТЫК ПАНЕЛЕЙ, ПРОПУСТИТЬ  
БОЛТ И ПРИВАРИТЬ ЕГО К НАКЛАДКЕ,  
ЗЫДЕЛАТЬ ЦЕМЕНТ. РАСТВОРОМ И МАСТИКОМ.

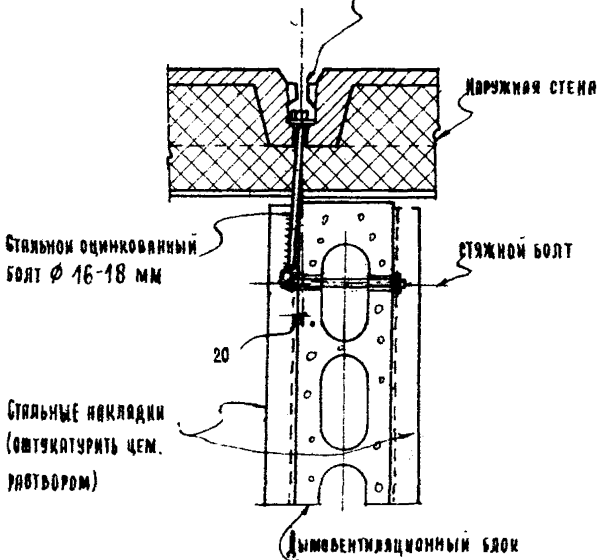
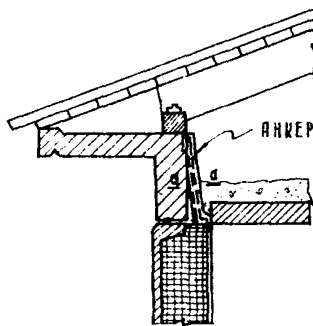


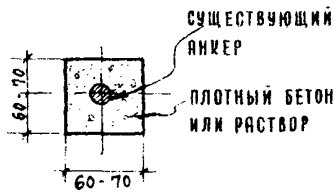
СХЕМА 12

ЗАЩИТА ЯНКЕРОВ  
КАРНИЗА

РАЗРЕЗ



ПО А-А



УТЕПЛЕНИЕ ОТДЕЛЬНЫХ  
УЧАСТКОВ ОГРАЖДАЮЩИХ КОНСТРУКЦИЙ

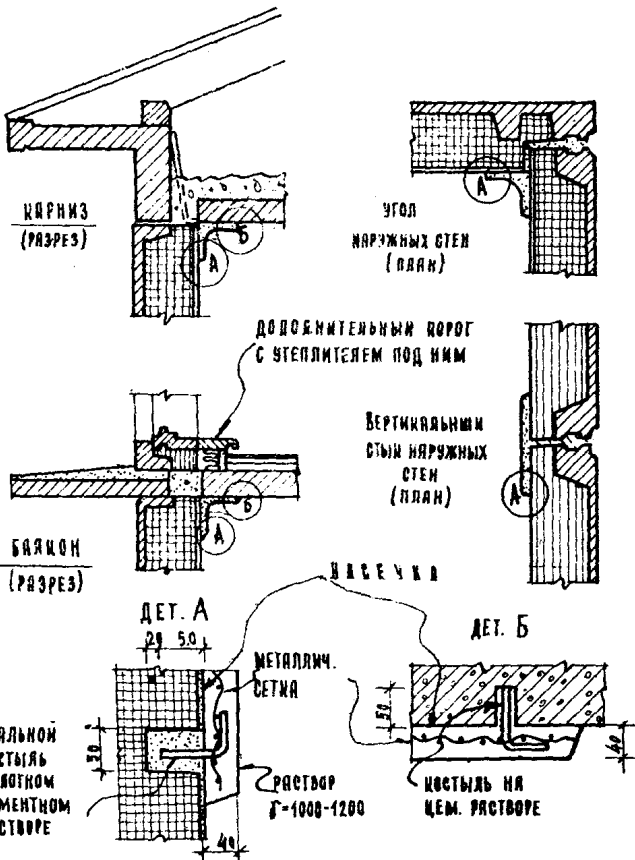
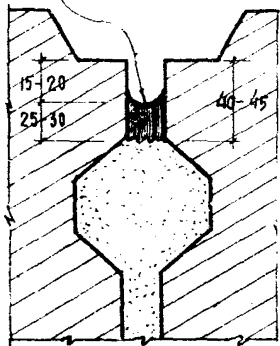


СХЕМА 14

ГЕРМЕТИЗАЦИЯ СТЫКОВ  
ПАНЕЛЕЙ НАРУЖНЫХ СТЕН

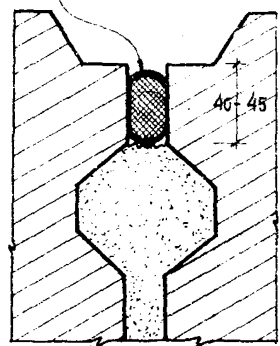
ВАРИАНТ 1

МАСТИКА НА ОСНОВЕ ПОЛИИЗОБУТИЛЕНА



ВАРИАНТ 2

ЖИЛТ ПОРОМНОСЯ И МАСТИКА ИЗОЛ



ВАРИАНТ 3

ТРИКОЛОВАЯ МАСТИКА

