

---

ФЕДЕРАЛЬНОЕ АГЕНТСТВО  
ПО ТЕХНИЧЕСКОМУ РЕГУЛИРОВАНИЮ И МЕТРОЛОГИИ

---



НАЦИОНАЛЬНЫЙ  
СТАНДАРТ  
РОССИЙСКОЙ  
ФЕДЕРАЦИИ

ГОСТ Р  
54966—  
2012  
(ИСО 10139-1:2005)

---

## СТОМАТОЛОГИЯ

Материалы для эластичных подкладок  
к съемным зубным протезам

Часть 1

Материалы для временных подкладок

ISO 10139-1:2005  
Dentistry — Soft lining materials for removable dentures —  
Part 1: Materials for short-term use  
(MOD)

Издание официальное



Москва  
Стандартинформ  
2013

## Предисловие

1 ПОДГОТОВЛЕН Федеральным государственным учреждением «Центральный научно-исследовательский институт стоматологии и челюстно-лицевой хирургии» Министерства здравоохранения и социального развития Российской Федерации на основе собственного аутентичного перевода на русский язык международного стандарта, указанного в пункте 4

2 ВНЕСЕН Техническим комитетом по стандартизации ТК 279 «Зубоврачебное дело»

3 УТВЕРЖДЕН И ВВЕДЕН В ДЕЙСТВИЕ Приказом Федерального агентства по техническому регулированию и метрологии от 30 августа 2012 г. № 262-ст

4 Настоящий стандарт является модифицированным по отношению к международному стандарту ИСО 10139-1:2005 «Стоматология. Материалы для эластичных подкладок к съемным зубным протезам. Часть 1. Материалы для временных подкладок» (ISO 10139-1:2005 «Dentistry — Soft lining materials for removable dentures — Part 1: Materials for short-term use») путем изменения содержания подраздела 7.2 с учетом потребностей национальной экономики Российской Федерации и особенностей российской национальной стандартизации, выделенного в тексте стандарта курсивом.

Сведения о соответствии ссылочного межгосударственного стандарта международному стандарту, использованному в качестве ссылочного в примененном международном стандарте, приведены в дополнительном приложении ДА

5 ВВЕДЕН ВПЕРВЫЕ

*Правила применения настоящего стандарта установлены в ГОСТ Р 1.0—2012 (раздел 8). Информация об изменениях к настоящему стандарту публикуется в ежегодном (по состоянию на 1 января текущего года) информационном указателе «Национальные стандарты», а официальный текст изменений и поправок — в ежемесячном информационном указателе «Национальные стандарты». В случае пересмотра (замены) или отмены настоящего стандарта соответствующее уведомление будет опубликовано в ближайшем выпуске ежемесячного информационного указателя «Национальные стандарты». Соответствующая информация, уведомление и тексты размещаются также в информационной системе общего пользования — на официальном сайте Федерального агентства по техническому регулированию и метрологии в сети Интернет ([gost.ru](http://gost.ru))*

© Стандартинформ, 2013

Настоящий стандарт не может быть полностью или частично воспроизведен, тиражирован и распространен в качестве официального издания без разрешения Федерального агентства по техническому регулированию и метрологии

**Содержание**

1 Область применения . . . . .	1
2 Нормативные ссылки . . . . .	1
3 Термины и определения . . . . .	1
4 Классификация . . . . .	1
5 Требования . . . . .	2
6 Образец для испытаний . . . . .	2
7 Методы испытаний . . . . .	2
8 Требования к упаковке, маркировке и инструкции изготовителя . . . . .	5
Приложение ДА (справочное) Сведения о соответствии ссылочного межгосударственного стандарта международному стандарту, использованному в качестве ссылочного в примененном международном стандарте . . . . .	7

## СТОМАТОЛОГИЯ

### Материалы для эластичных подкладок к съемным зубным протезам

#### Часть 1

#### Материалы для временных подкладок

Dentistry. Soft lining materials for removable dentures. Part 1. Materials for short-term use

---

Дата введения — 2014—01—01

### 1 Область применения

Настоящий стандарт устанавливает классификацию, требования и методы испытаний материалов для временных эластичных подкладок к съемным зубным протезам.

### 2 Нормативные ссылки

*В настоящем стандарте использована нормативная ссылка на следующий стандарт:  
ГОСТ 6709—72 Вода дистиллированная. Технические условия*

**П р и м е ч а н и е** — При пользовании настоящим стандартом целесообразно проверить действие ссылочных стандартов в информационной системе общего пользования — на официальном сайте Федерального агентства по техническому регулированию и метрологии в сети Интернет или по ежегодному информационному указателю «Национальные стандарты», который опубликован по состоянию на 1 января текущего года, и по выпускам ежемесячного информационного указателя «Национальные стандарты» за текущий год. Если заменен ссылочный стандарт, на который дана недатированная ссылка, то рекомендуется использовать действующую версию этого стандарта с учетом всех внесенных в данную версию изменений. Если заменен ссылочный стандарт, на который дана датированная ссылка, то рекомендуется использовать версию этого стандарта с указанным выше годом утверждения (принятия). Если после утверждения настоящего стандарта в ссылочный стандарт, на который дана датированная ссылка, внесено изменение, затрагивающее положение, на которое дана ссылка, то это положение рекомендуется применять без учета данного изменения. Если ссылочный стандарт отменен без замены, то положение, в котором дана ссылка на него, рекомендуется применять в части, не затрагивающей эту ссылку.

### 3 Термины и определения

В настоящем стандарте применены следующие термины с соответствующими определениями:

**3.1 материал — кондиционер тканей** (tissue conditioning material): Мягкий подкладочный материал, помещаемый на небную поверхность протеза приблизительно на 7 дней для возвращения в здоровое состояние тканей слизистой оболочки ротовой полости, прилегающих к протезу.

**3.2 материал для временных мягких подкладок к протезам** (temporary soft lining material for dentures): Материал для изготовления мягкой подкладки к протезу, используемой в течение ограниченного периода времени для улучшения прилегания, ретенции и удобства.

**3.3 податливость** (compliance): Величина, обратная жесткости.

### 4 Классификация

#### 4.1 Типы

Материалы для временных подкладок следует классифицировать на следующие типы согласно времени эластичного восстановления после деформации (см. 5.1), определяемой по 7.2:

---

тип *A* — позволяет удалить протез с подкладкой из ротовой полости за время до 5 мин;

тип *B* — позволяет удалить протез с подкладкой из ротовой полости за время более 5 мин.

Далее материалы подразделяют на классы согласно их первоначальной податливости, измеренной посредством начального сопротивления индентации (см. 5.2), определяемой по 7.3:

- класс 1: высокая начальная податливость;
- класс 2: низкая начальная податливость.

## 5 Требования

### 5.1 Время эластичного восстановления после деформации

При испытании образцов на эластичное восстановление после деформации в соответствии с 7.2 два из трех образцов материала должны отвечать требованиям для соответствующего типа, как приведено в таблице 1. Если только один образец отвечает требованиям, материал признают не соответствующим настоящему стандарту.

Т а б л и ц а 1 — Время эластичного восстановления после деформации

Тип	Время, при котором достигается 10 % восстановление при испытании при температуре 37 °С $t$ , мин
<i>A</i>	$t \leq 5$
<i>B</i>	$t > 5$

### 5.2 Изменение податливости со временем, измеренной глубиной пенетрации

#### 5.2.1 Глубина пенетрации через 2 ч

Глубина пенетрации у двух из трех испытуемых образцов, измеренная через 2 ч после их изготовления по 7.3, должна удовлетворять требованиям, приведенным в таблице 2. Если только один образец отвечает требованиям, материал считается не прошедшим испытания.

Т а б л и ц а 2 — Глубина пенетрации

Класс	Глубина пенетрации через 2 ч, мм
1	$\geq 1,5$
2	$< 1,5$

#### 5.2.2 Глубина пенетрации через семь дней

Глубина пенетрации через семь дней у двух из трех испытуемых образцов должна быть не менее 0,5 мм. Если только один образец отвечает этому требованию, материал считается не прошедшим испытания.

## 6 Образец для испытаний

Образец для испытаний отбирают из одной производственной партии в упаковке для розничной продажи.

## 7 Методы испытаний

### 7.1 Условия испытаний

Все испытания проводят при температуре  $(23 \pm 1)$  °С и относительной влажности  $(50 \pm 10)$  %, если не оговорено иное.

### 7.2 Измерение эластичного восстановления

#### 7.2.1 Аппаратура

7.2.1.1 Пенетрометр (рисунок 1), снабженный цилиндрическим пенетратором (1), диаметром  $(10 \pm 1)$  мм, который зафиксирован в вертикальном стержне (3). Общая масса вертикального стержня и цилиндрического пенетратора должна быть  $(27 \pm 2)$  г. У пенетрометра должно быть фиксиру-

ющее устройство, позволяющее закреплять пенетратор в любом вертикальном положении, а также средства для измерения глубины пенетрации. Температура основания пенетрометра должна быть  $(37 \pm 1) ^\circ\text{C}$ .

7.2.1.2 Индикаторная головка (2) для измерений с точностью  $\pm 0,01$  мм.

7.2.1.3 Металлическое кольцо (6) внутренним диаметром  $(30 \pm 1)$  мм и высотой  $(3 \pm 0,1)$  мм.

7.2.1.4 Диски диаметром  $(10 \pm 1)$  мм, нарезанные из непластифицированной полиэфирной пленки или другого подходящего материала, который не влияет на физические свойства материала для мягких подкладок, толщиной  $(50 \pm 10)$  мкм.

7.2.1.5 Пластина размерами  $(50 \pm 5) \times (50 \pm 5) \times (4 \pm 0,5)$  мм из непластифицированного полиметилметакрилата (РММА), например плексиглас или перспекс<sup>1)</sup>.

7.2.1.6 Водяная баня постоянной температуры  $(37 \pm 1) ^\circ\text{C}$ .

7.2.1.7 Секундомер с погрешностью измерения  $\pm 1$  с.

### 7.2.2 Проведение испытаний

Каждый образец следует готовить в соответствии с инструкциями и условиями окружающей среды (7.1). Если изготовитель указывает несколько вариантов инструкций, следует испытать каждый вариант.

*Примечание* — Изготовитель может указывать несколько вариантов значений времени, температуры, соотношения и способа смешивания компонентов для получения материала, удовлетворяющего требованиям более чем одного типа или класса.

На полиметилметакрилатную пластину (7.2.1.5) помещают металлическое кольцо (7.2.1.3). Смешивают материал, включают секундомер после окончания смешивания. В течение 60 с закладывают материал в кольцо, выравнивая шпателем поверхность вровень с краями кольца, и устанавливают полиметилметакрилатную пластину на пенетрометр. Помещают диск (7.2.1.4) в центр образца. Соединяют вертикальный стержень [(3), рисунок 1] с индикаторной головкой [(2), рисунок 1], приводят пенетратор [(1), рисунок 1] в контакт с диском на образце и устанавливают индикаторную головку в положение «нуль». За 1 мин до времени, рекомендуемого изготовителем для удаления протеза из ротовой полости, опускают пенетратор на глубину 0,25 мм, удерживая его рукой в течение 5 с, затем возвращают пенетратор в исходное положение. Отсоединяют пенетратор от индикаторной головки и через 30 с, осторожно опускают его на образец. Фиксируют пенетратор в этом положении и, подсоединив индикаторную головку, измеряют восстановление образца. Процедуру повторяют каждые 30 с, отмечая время, при котором образец впервые показывает эластичное восстановление 10 %.

Испытания проводят на трех образцах.

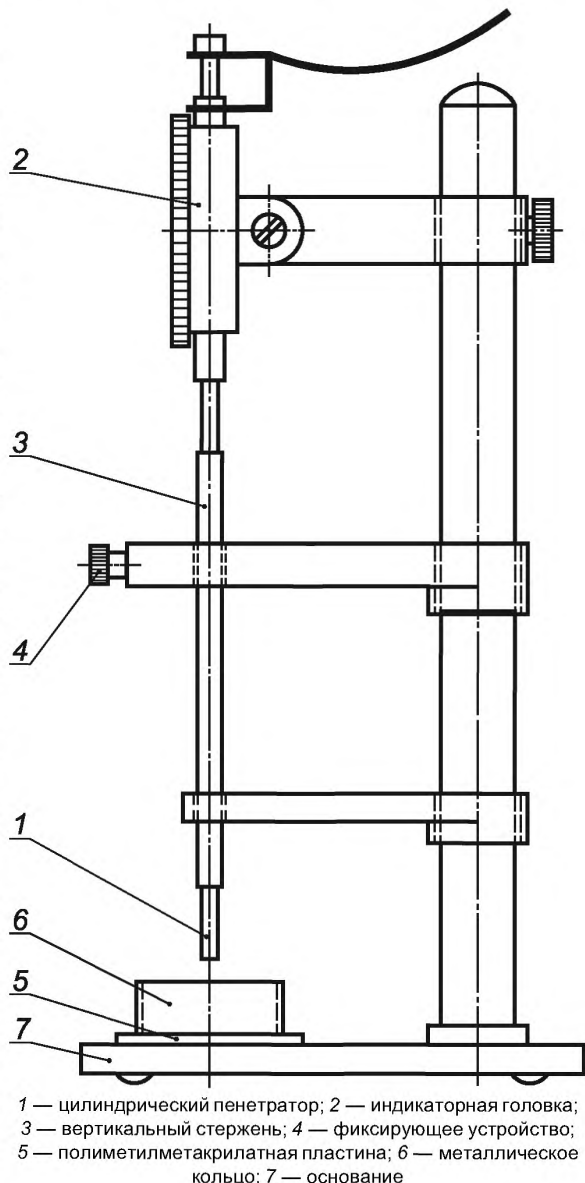


Рисунок 1 — Пенетрометр

<sup>1)</sup> Плексиглас и перспекс — торговые марки непластифицированного ПММА. Допускается применение эквивалентных материалов, если можно показать, что они приводят к получению аналогичных результатов.

### 7.3 Испытание на податливость, измеренную глубиной пенетрации

#### 7.3.1 Аппаратура

7.3.1.1 Пенетрометр (см. рисунок 1), снабженный цилиндрическим пенетратором (1), диаметром 1 мм, который зафиксирован в вертикальном стержне (3). Общая масса вертикального стержня и цилиндрического пенетратора должна быть  $(50 \pm 5)$  г. У пенетрометра должно быть фиксирующее устройство, позволяющее закреплять пенетратор в любом вертикальном положении, а также средства для измерения глубины пенетрации. Индикаторная головка (2) должна обеспечивать измерения с точностью до 0,1 мм.

7.3.1.2 Три лабораторных стакана вместимостью 150—200 мл.

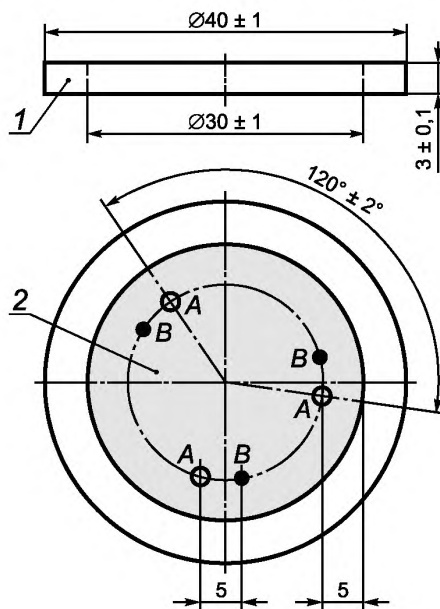
7.3.1.3 Водяная баня постоянной температуры  $(37 \pm 1)$  °С.

7.3.1.4 Пластина размерами  $(50 \pm 5) \times (50 \pm 5) \times (4 \pm 0,5)$  мм из непластифицированного полиметилметакрилата (PMMA) (см. 7.2.1.5).

7.3.1.5 Металлическое кольцо внутренним диаметром  $(30 \pm 1)$  мм и высотой  $(3 \pm 0,1)$  мм, (см. рисунок 2).

Металлическое кольцо должно быть инертным по отношению к мягкому подкладочному материалу. Все точки пенетрации должны быть расположены не менее чем в 5 мм от внутренней стенки металлического кольца и не менее чем в 5 мм друг от друга. Каждая А (или В) точка пенетрации должна быть расположена в  $120^\circ \pm 2^\circ$  от другой А (или В) точки пенетрации.

7.3.1.6 Непластифицированная полиэфирная пленка толщиной  $(50 \pm 30)$  мкм или другой подходящий материал, который не влияет на физические свойства материала для мягких подкладок.



1 — металлическое кольцо; 2 — материал эластичной подкладки; А — точки пенетрации при выдержке 2 ч; В — точки пенетрации при выдержке семь дней

Рисунок 2 — Металлическое кольцо для испытания на пенетрацию

7.3.1.7 Стеклопластина размерами  $(50 \pm 5) \times (50 \pm 5) \times (6 \pm 0,5)$  мм.

7.3.1.8 Груз массой  $(2 \pm 0,1)$  кг.

7.3.1.9 Секундомер с погрешностью измерения  $\pm 1$  с.

#### 7.3.2 Реактивы

7.3.2.1 Вода, отвечающая требованиям ГОСТ 6709—72, или аналогичная.

#### 7.3.3 Проведение испытания

Приготавливают образец объемом приблизительно 20 мл согласно инструкции изготовителя при температуре окружающей среды, как указано в 7.1.

Если изготовитель приводит более чем один вариант инструкции, каждый дополнительный вариант следует подвергнуть испытанию (см. примечание в 7.2.2).

Помещают металлическое кольцо (7.3.1.5) на полиметилметакрилатную пластину (7.3.1.4) и заполняют его с небольшим избытком смешанным материалом. Покрывают материал полиэфирной пленкой (7.3.1.6). Сверху помещают стеклянную пластину (7.3.1.7) и прикладывают груз (7.3.1.8). Через 10 мин после начала смешивания удаляют груз и стеклянную пластину. Помещают образец в лабораторный стакан (7.3.1.2) и наливают 100 мл воды (7.3.2.1) при температуре  $(37 \pm 1)^\circ\text{C}$  так, чтобы вода покрывала образец. Устанавливают стакан на водяную баню (7.3.1.3) при температуре  $(37 \pm 1)^\circ\text{C}$ .

Через 118 мин от начала смешивания извлекают образец из водяной бани и помещают в комнатные условия. Снимают полиэфирную пленку. Помещают образец на пенетрометр (7.3.1.1), приводят цилиндрический пенетратор [(1), рисунок 2] в контакт с поверхностью образца и фиксируют вертикальный стержень (3) в этом положении. Приводят в контакт стержень индикаторной головки [(2), рисунок 2] с вертикальным стержнем [(3), рисунок 2] и устанавливают индикаторную головку в положение «нуль». Следует обеспечить, чтобы индикаторная головка отсоединилась от вертикального стержня перед нагружением образца.

Через 120 мин после начала смешивания освобождают вертикальный стержень на 3 с для того, чтобы он погрузился в образец, и фиксируют его в этом положении. Приводят стержень индикаторной головки в контакт с отрегулированным вертикальным стержнем и записывают глубину проникновения в миллиметрах. Приводят цилиндрический пенетратор в контакт с новым участком образца и повторяют испытание через 120,5 и 121 мин от начала смешивания. Записывают значения трех измерений (см. таблицу 2).

После испытания образцы помещают в емкость с дистиллированной водой при температуре  $(37 \pm 1)^\circ\text{C}$  и на них повторяют испытание через семь дней. Проводят первое испытание через 2 мин после извлечения образца из водяной бани. Записывают значения трех измерений (см. 5.2.2).

Если конструкция прибора позволяет записывать графически глубину пенетрации в зависимости от времени испытания, то возможно проводить измерения непосредственно по кривой время — расстояние.

Испытывают три образца, на каждом образце снимают три показания пенетрации. Каждая точка пенетрации должна быть расположена не менее чем в 5 мм от внутренней стенки кольца и от каждой другой точки пенетрации. Располагают три точки пенетрации по периметру круга диаметром  $(20 \pm 1)$  мм и в  $120 \pm 2^\circ$  друг от друга.

На рисунке 2 показано расположение точек пенетрации.

## 8 Требования к упаковке, маркировке и инструкции изготовителя

### 8.1 Упаковка

Компоненты поставляют в герметичных контейнерах, изготовленных из материалов, не загрязняющих содержимое и предохраняющих их от загрязнения извне. Упаковка контейнера должна обеспечить его защиту от повреждения или протекания при транспортировании и хранении.

Внешняя упаковка может быть использована в качестве индивидуальной упаковки контейнеров.

### 8.2 Маркировка

На каждой внешней упаковке и контейнерах с содержимым должна быть нанесена четкая маркировка, содержащая следующую информацию:

- а) наименование материала;
- б) наименование изготовителя;
- в) описание содержимого, включая следующее:
  - 1) тип и класс материала, как определяется в соответствии с разделом 7,
  - 2) обозначение настоящего стандарта,
  - 3) химическую природу материала, например пластифицированный акрилат, силикон,
  - 4) назначение материала;
- г) массу «нетто» компонентов, выраженную в граммах для порошка и в миллилитрах — для жидкости;
- д) номер партии;
- е) срок годности (год, месяц);
- ж) рекомендуемые условия хранения;
- и) предупреждение об опасности при наличии токсичных, опасных, пожароопасных или раздражающих свойств материала и температуру воспламенения жидкости;



к) ссылки на присутствующие в материале фармацевтически активные ингредиенты.

В тех случаях, когда размер контейнера или упаковки слишком мал, на внешней упаковке следует дать ссылку о том, что внутри упаковки вложен листок с дополнительной информацией.

### 8.3 Инструкция изготовителя

Инструкция по применению должна быть приложена к каждой упаковке и, как минимум, содержать следующую информацию:

- а) информацию, перечисленную в 8.2, за исключением перечисления д);
- б) область применения;
- в) противопоказания, побочные эффекты и взаимодействие с другими веществами, если имеются;
- г) время, температуру, соотношения и методику смешивания или приготовления материала, а также время, за которое достигается 10 % восстановления;
- д) информацию для пациента по уходу за протезом с мягкой подкладкой и рекомендации по очистке с указанием методов или материалов, не подходящих для очистки подкладки;
- е) информацию для стоматолога или зубного техника о дезинфекции протеза с подкладкой, для того чтобы минимизировать возможность передачи инфекции, включая ссылку на метод или материал, который не подходит для дезинфекции;
- ж) информацию об условиях окружающей среды, которые могут оказать вредное воздействие на материал, такие как температура, влажность или свет, и утилизации отходов, если это необходимо.

**Приложение ДА  
(справочное)**

**Сведения о соответствии ссылочного межгосударственного стандарта  
международному стандарту, использованному в качестве ссылочного в примененном  
международном стандарте**

Т а б л и ц а ДА.1

Обозначение ссылочного национального стандарта Российской Федерации	Степень соответствия	Обозначение и наименование ссылочного международного стандарта
ГОСТ 6709—72	MOD	ИСО 3696 «Вода для аналитического лабораторного использования. Спецификация и методы испытания»
<p>П р и м е ч а н и е — В настоящей таблице использовано следующее условное обозначение степени соответствия стандартов: - MOD — модифицированные стандарты.</p>		

Ключевые слова: материалы для эластичных подкладок к съемным зубным протезам, технические требования, методы испытаний

---

Редактор *О.А. Стояновская*  
Технический редактор *В.Н. Прусакова*  
Корректор *И.А. Королева*  
Компьютерная верстка *А.Н. Золотаревой*

Сдано в набор 08.10.2013. Подписано в печать 18.10.2013. Формат 60 × 84  $\frac{1}{8}$ . Гарнитура Ариал.  
Усл. печ. л. 1,40. Уч.-изд. л. 1,05. Тираж 63 экз. Зак. 1185.

---

ФГУП «СТАНДАРТИНФОРМ», 123995 Москва, Гранатный пер., 4.  
[www.gostinfo.ru](http://www.gostinfo.ru) [info@gostinfo.ru](mailto:info@gostinfo.ru)  
Набрано во ФГУП «СТАНДАРТИНФОРМ» на ПЭВМ.  
Отпечатано в филиале ФГУП «СТАНДАРТИНФОРМ» — тип. «Московский печатник», 105062 Москва, Лялин пер., 6.