

# ТИПОВОЙ ПРОЕКТ

503 - 2 - 38.89

СТОЯНКА МНОГОЭТАЖНАЯ ДЛЯ 370 ЛЕГКОВЫХ  
АВТОМОБИЛЕЙ-ТАКСИ РАБОТАЮЩИХ НА СНГ

## АЛЬБОМ 6

АСТ-Н ЗАДАНИЕ ЗАВОДУ ИЗГОТОВИТЕЛЮ НА АВТОМАТИКУ И  
ЭЛЕКТРООБОРУДОВАНИЕ

# ТИПОВОЙ ПРОЕКТ

503 - 2 - 38.89

СТОЯНКА МНОГОЭТАЖНАЯ НА 30 ЛЕТКОВЫХ АВТОМОБИЛЕИ-ТАКСИ,  
РАБОТАЮЩИХ НА СНГ

## АЛЬБОМ 6

АСТ-Н ЗАДАНИЕ ЗАВОДУ ИЗГОТОВИТЕЛЮ НА АВТОМАТИКУ И  
ЭЛЕКТРООБОРУДОВАНИЕ

РАЗРАБОТАН:  
РОСТОВСКИМ ФИЛИАЛОМ „ГИПРОАВТОТРАНС“  
ГЛАВНЫЙ ИНЖЕНЕР ИНСТИТУТА *Левин* Э.Я. ЛЕВИН  
ГЛАВНЫЙ ИНЖЕНЕР ПРОЕКТА *Шульгин* А.И. ШУЛЬГИН  
С УЧАСТИЕМ  
ГПИ „СПЕЦАВТОМАТИКА“ г. РОСТОВ-НА-ДОНУ  
ГЛАВНЫЙ ИНЖЕНЕР ИНСТИТУТА *Габрелян* Г.М. ГАБРЕЛЯН  
ГЛАВНЫЙ ИНЖЕНЕР ПРОЕКТА *Божий* Е.Т. БОЖИЙ

УТВЕРЖДЕН И ВВЕДЕН В ДЕЙСТВИЕ  
МИНАВТОТРАНСОМ РСФСР  
ПРОТОКОЛ №9 ОТ 15.09. 1989 г

Содержание альбома 6

№ № листов	Наименование и обозначение документов Наименование листа	Стр.
	Содержание альбома	2
1	Пояснение к проекту	4
1	Перечень чертений, передаваемых заводу-изготовителю Главмонтажавтоматики	4
1	Спецификация щитов и пультов Щит 1Щ, 2Щ	5
1÷7	Общий вид	6
1÷8	Таблица соединений	11
1÷6	Таблица подключений Щит 3Щ	15
1÷7	Общий вид	18
1÷4	Таблица соединений	22
1÷4	Таблица подключений Щит 4Щ, 5Щ	24
1÷7	Общий вид	26
1÷7	Таблица соединений	31
1÷6	Таблица подключений Щит 6Щ, 7Щ	35
1÷7	Общий вид	38
1÷8	Таблица соединений	43
1÷6	Таблица подключений	47
1	Перечень чертений, передаваемых заводу-изготовителю Минэлектротехпрома	50
1	Перечень комплектных устройств	52

№ № листов	Наименование и обозначение документов Наименование листа	Стр.
	Щкаф управления 1ЩУ (2ЩУ, 5ЩУ, 7ЩУ)	
1	Перечень надписей	52
1,2	Технические данные аппаратов	53
1	Общий вид	54
1	1ЩУ (2ЩУ) Схема соединений (начало)	55
2	1ЩУ (2ЩУ) Схема соединений (окончание)	56
1	5ЩУ (7ЩУ) Схема соединений (начало)	57
2	5ЩУ (7ЩУ) Схема соединений (окончание)	58
1	1ЩУ (2ЩУ) Схема электрическая принципиальная	59
1	5ЩУ (7ЩУ) Схема электрическая принципиальная	60
	Щкаф управления 3ЩУ	
1	Перечень надписей	61
1,2	Технические данные аппаратов	62
1	Общий вид	61
1	Схема соединений (начало)	63
2	Схема соединений (окончание)	64
1	Схема электрическая принципиальная	65

ИМЕ. № 1000. ПОДПИСЬ К ОПЛАТ. УРЕШН. ЛИСТОВ

ГИП		ЩУЛЬЗИН	Инициалы	503-2-38.89		
Н.контр.	Бахновская	Инициалы				
Рук.бр.2	ЩУЛЬЗИН	Инициалы				
Зав.бр.	Ширяева	Инициалы				
Вед.инж.	Хитина	Инициалы				
Инженер	Борчук	Инициалы				
				Содержание альбома		
				Стадия	Лист	Листов
				РП	1	2
				Министерство РСФСР ГИПРОАВТОТРАНС Ростовский филиал		





В данном томе представлены задания заводом-изготовителем Главмонтажавтоматики (перечень ст. чертень 503-2-38.89-АСТ-Н л.1) и Минэлектротехпрома (перечень ст. чертень 503-2-38.89-АСТ-Н л.1)

Задание заводом-изготовителем  
Главмонтажавтоматики

Задание выполнено в соответствии с ОСТ.36.13-76 и руководящим материалом РМЧ-107-84 «Системы автоматизации технических процессов. Требования к выполнению проектной документации на щиты и пульты.»

Задание заводом-изготовителем  
Минэлектротехпрома

Задание выполнено в соответствии с ОСТ.160.800.185-84. Зоны аппаратов приняты по таблице 3-1 рекомандаций по проектированию ОЛХ 684.002-82 для рам с шагом перфорации 50 мм.

503-2-38.89-АСТ-Н

ГИП	Шальгин	<i>ШШ</i>	Студия	Лист	Листов
Н.контр.	Сахновская	<i>СШ</i>	РП		1
Рук.бр.2	Шальгин	<i>ШШ</i>	Минавтоматрисе РСФСР ГИПРДАВТОТРАНС Ростовский филиал		
Зав.гр.	Ширяева	<i>ШШ</i>	Пояснение к проекту		
Вед.инж.	Хитина	<i>ХШ</i>			
Инженер	Борчук	<i>БШ</i>			

Обозначение	Наименование	Кол. листов	Примечание
503-2-38.89-АСТ-Н	Перечень чертений, передаваемых заводу-изготовителю Главмонтажавтоматики	1	
503-2-38.89-АСТ.002	Спецификация щитов и пультов	1	
	Щит 1Щ, 2Щ		
503-2-38.89-АСТ-Н-001	Общий вид	7	
503-2-38.89-АСТ-Н-002	Таблица соединений	8	
503-2-38.89-АСТ-Н-003	Таблица подключений	6	
	Щит 3Щ		
503-2-38.89-АСТ-Н-004	Общий вид	7	
503-2-38.89-АСТ-Н-005	Таблица соединений	4	
503-2-38.89-АСТ-Н-006	Таблица подключений	4	
	Щит 4Щ, 5Щ		
503-2-38.89-АСТ-Н-007	Общий вид	7	
503-2-38.89-АСТ-Н-008	Таблица соединений	7	
503-2-38.89-АСТ-Н-009	Таблица подключений	6	
	Щит 6Щ, 7Щ		
503-2-38.89-АСТ-Н-010	Общий вид	7	
503-2-38.89-АСТ-Н-011	Таблица соединений	8	
503-2-38.89-АСТ-Н-012	Таблица подключений	6	

503-2-38.89-АСТ-Н

ГИП	Шальгин	<i>ШШ</i>	Студия	Лист	Листов
Н.контр.	Сахновская	<i>СШ</i>	РП		1
Рук.бр.2	Шальгин	<i>ШШ</i>	Минавтоматрисе РСФСР ГИПРДАВТОТРАНС Ростовский филиал		
Зав.гр.	Ширяева	<i>ШШ</i>	Перечень чертений, передаваемых заводу-изготовителю Главмонтажавтоматики		
Вед.инж.	Хитина	<i>ХШ</i>			
Инженер	Борчук	<i>БШ</i>			

Позиция	Наименование и техническая характеристика оборудования и материалов. Завод-изготовитель (для импортного оборудования) - страна, фирма)	Тип, марка оборудования. Обозначение документа и номер опросного листа	Единица измерения		Код завода-изготовителя	Код оборудования, материала	Цена единицы оборудования, тыс. руб.	Кол-во	Масса единицы оборудования, кг
			Наименование	Код					
1	2	3	4	5	6	7	8	9	10
	<b>Щиты</b>								
	<b>Щит 1Щ, 2Щ</b>								
	Щит панельный с каркасом двухсекционный, закрытый справа, исполнение I, шириной каркасов 800мм ЩПК-2-3П-I(800+800)УЧ 1 P00 ОСТ 36.13-76		шт	796				1	
	<b>Щит 3Щ</b>								
	Щит панельный с каркасом, исполнение I, шириной панели 800мм ЩПК-I-800 УЧ 1 P00 ОСТ 36.13-76		шт	796				1	
	<b>Щит 4Щ, 5Щ</b>								
	Щит панельный с каркасом, двухсекционный, закрытый слева, исполнение I, шириной каркасов 800мм ЩПК-2-3Л-I(800+800)УЧ 1 P00 ОСТ 36.13-76		шт	796				1	
	<b>Щит 6Щ, 7Щ</b>								
	Щит панельный с каркасом, двухсекционный, исполнение I, шириной каркасов 800мм ЩПК-2-I-(800+800)УЧ 1 P00, ОСТ 36.13-76		шт	796				1	

503-2-38.89 - АСТ. С02			
ГИП	ШУЛЬГИН	<i>Шульгин</i>	Этадия
И.контр.	Сажновская	<i>Сажновская</i>	Лист
Рук.бр.2	Шульгин	<i>Шульгин</i>	1
Зав.гр.	Ширяева	<i>Ширяева</i>	
Вед.инж.	Хитина	<i>Хитина</i>	
Спецификация щитов и пультов			Минзавоттранс РСФСР ГИПРОАВТОТРАНС Ростовский филиал

Поз.	Обозначение	Наименование	кол.	Примечание
		<u>Документация</u>		
	503-2-38.89-АСТ-Н-002	Таблица соединений		
	503-2-38.89-АСТ-Н-003	Таблица подключений		
		<u>Стс. обратные изделия</u>		
1		Щит панельный с каркасом двухсекционный ЩПК-2-3П-Т (800+ 800)УХЛ4ТРОО АСТЗБ. 13-76	1	
2		Рейка Р800 ТЛЗ-101-83	2	
3		Уголок УП42x25 l=630 ТК4-2222-74	2	
4		Опора ОП800 ТКЗ-240-83	6	
5		Швеллер баковой ШБ 600 ТЛЗ-241-83	12	
6		Узел 34 ТМЗ-25-86	24	
7		Узел 35 ТМЗ-25-86	24	
8		Узел 46 ТМЗ-25-86	24	
9		Узел 47 ТМЗ-25-86	12	

503-2-38.89-АСТ-Н-001

Г.И.П.	Шульгин	Иван	Старший	Лист	Листов
И.П.О.Т.Р.	Свиридов	Иван	РП	1	7
Р.У.К.Б.Р.	Шульгин	Иван	Министратранс РСФСР		
С.В.З.	Шурверт	Иван	ГИПРОАВТОТРАНС		
Р.Е.Д.И.Н.Н.	Литиня	Иван	Ростовский филиал		
			Щит 1ц, 2ш		
			Общий вид.		

Копировать шил

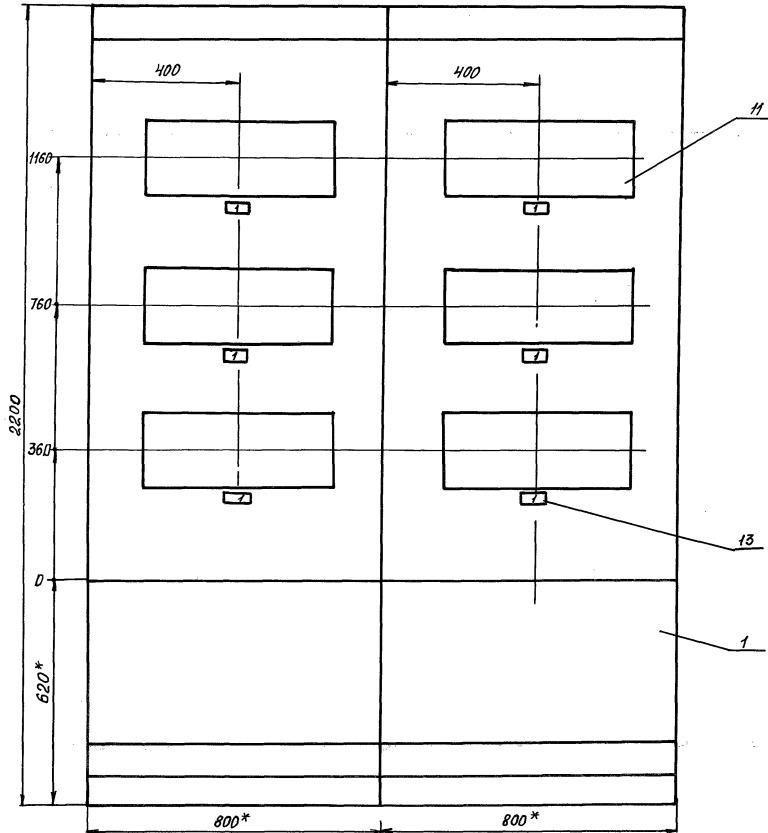
УНК. № 1044. Адреса и дата Ввод шил.

АЛЬБОМ Б

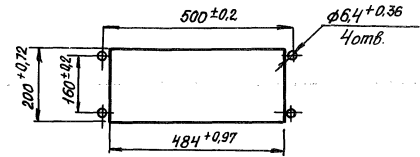
Поз.	Обозначение	Наименование	кол.	Примечание
10		Скаба	5	
		<u>Прочие изделия</u>		
11	Поз 12... 17	Сигнализатор термоми- ческий СТМ-1Д	6	
12	ХТ1... ХТ6	Блок БЗ24-4П16-В/ВУЗ-10 ТУ16-526.462-79	6	
13	-	Рамка РПМ 68x24	6	
14	-	Крышка тарцевая КТ54	6	
		<u>Материалы</u>		
15		Провод ПБЗ 1x0,5; 380 ГОСТ 6323-79*Е	60	м
16		Провод ПБЗ 1x1,5; 380 ГОСТ 6323-79*Е	30	м

503-2-38.89-АСТ-Н-001

Лист  
2

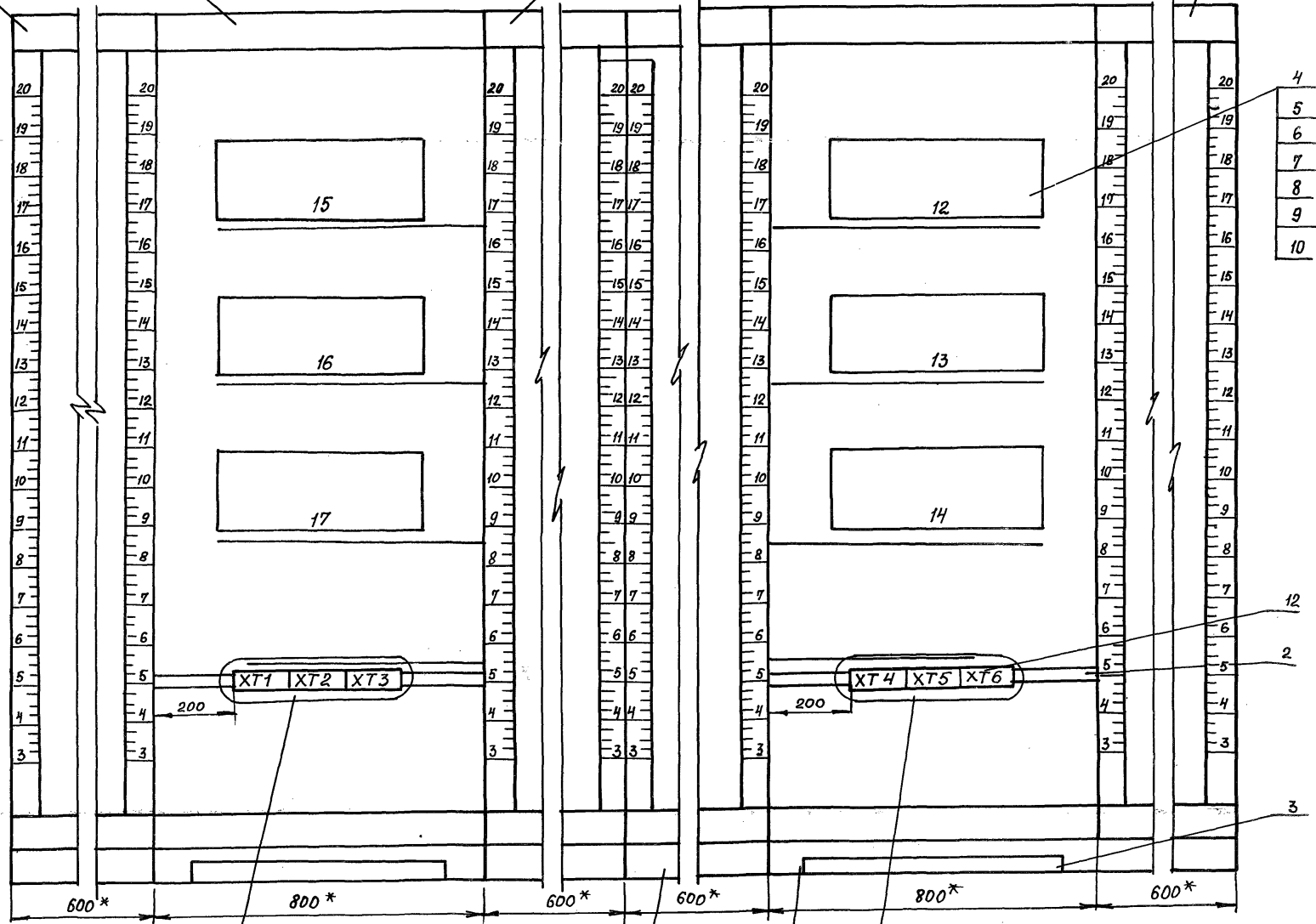


Разметка для крепления сигнализатора СТМ-1Д



- 1\* Размеры для справок  
 2 Покрытие - вариант 3 ОСТ 36.13-76  
 3 Приборы поз.11 закрепить скобой поз.10 и укрепить на каркасе щита по черт. ТМЗ-141-83 (применительно)

Левая стенка секции 2      Передняя стенка секции 2      Правая стенка секции 2      Вид на внутренние плоскости (развернуто)      Правая стенка секции 1



- 4
- 5
- 6
- 7
- 8
- 9
- 10

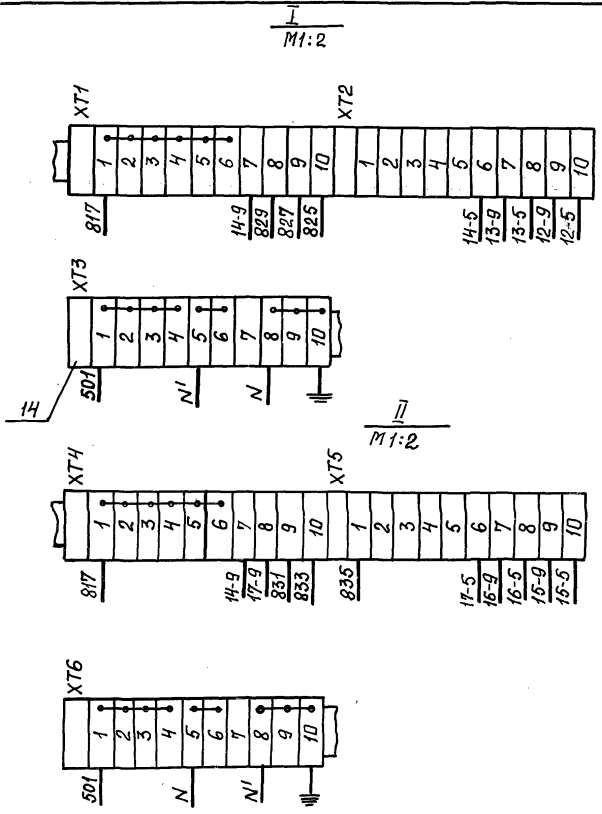
I лист 5

Левая стенка секции 1  
 Передняя стенка секции 1

II лист 5

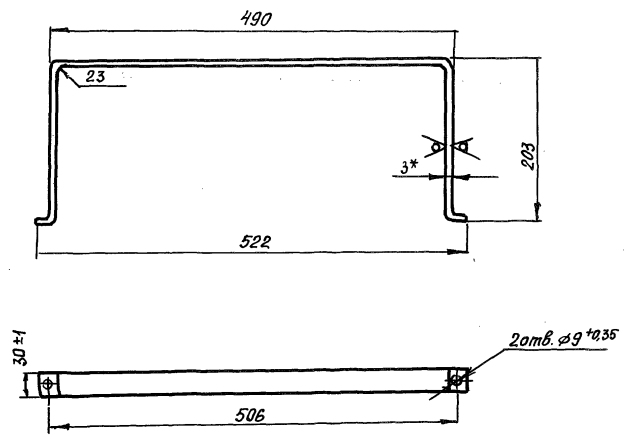
503-2-38.89 - АСТ-Н.001      лист 4

Инв. № подл. Подпись и дата  
 Взам. Инв. №



503-2-38.89-АСТ-Н-001 Лист  
5

Скоба поз.10



- 1\* Размер для справок
- 2 Материал - Лист Б-ПН-3,0 ГОСТ 19963-74\*
- 5-II-Н-10 ГОСТ 16623-70\*
- 3 Неуказанные предельные отклонения размеров отверстий Н14, валов к14.

503-2-38.89-АСТ-Н-001 Лист  
6



Проводник	Откуда идет	Куда поступает	Данные провода	Примечание
Технические требования				
Таблица соединений выполнена на основании схем				
Секция 2				
N	ХТ6:5	17-Х12:1	} ПВ.31x1,5	
N	ХТ6:5	16-Х12:1		
N	ХТ6:4	15-Х12:1		
817	ХТ4:1	17-Х1:5	ПВ.3 1x1,5	
817	17-Х1:5	17-Х1:11		п
817	17-Х1:11	17-Х1:17		п
817	17-Х1:17	17-Х1:23	} ПВ.3 1x0,5	п
817	17-Х1:23	17-Х1:29		п
817	ХТ4:2	17-Х2:5	ПВ.3 1x1,5	
817	17-Х2:5	17-Х2:11		п
817	17-Х2:11	17-Х2:17		п
817	17-Х2:17	17-Х2:23		п
817	17-Х2:23	17-Х2:29		п
817	ХТ4:3	16-Х1:5	ПВ.3 1x1,5	

503-2-38.89 - АСТ-Н-002

Стация	Лист	Листов
--------	------	--------

рп	1	8
----	---	---

Минавтотрансрост  
ГИПРОАВТОТРАНС  
Ростовский филиал

Щит 1Щ, 2Щ  
Таблица соединений

ГИП	Шульгин	<i>Шульгин</i>
Н.контр.	Суховская	<i>Суховская</i>
Рук.бр.2	Шульгин	<i>Шульгин</i>
Зав.гр.	Ширяева	<i>Ширяева</i>
Вед.инж.	Хитина	<i>Хитина</i>

Проводник	Откуда идет	Куда поступает	Данные провода	Примечание
817	16-Х1:5	16-Х1:11	}	п
817	16-Х1:11	16-Х1:17		п
817	16-Х1:17	16-Х1:23	} ПВ.3 1x0,5	п
817	16-Х1:23	16-Х1:29		п
817	ХТ4:4	16-Х2:5	ПВ.3 1x1,5	
817	16-Х2:5	16-Х2:11		п
817	16-Х2:11	16-Х2:17	} ПВ.3 1x0,5	п
817	16-Х2:17	16-Х2:23		п
817	16-Х2:23	16-Х1:29		п
817	ХТ4:5	15-Х1:5	ПВ.3 1x1,5	
817	15-Х1:5	15-Х1:11	}	п
817	15-Х1:11	15-Х1:17		п
817	15-Х1:17	15-Х1:23	} ПВ.3 1x0,5	п
817	15-Х1:23	15-Х1:29		п
817	ХТ4:6	15-Х2:5	ПВ.3 1x1,5	
817	15-Х2:5	15-Х2:11		п
817	15-Х2:11	15-Х2:17	} ПВ.3 1x0,5	п
817	15-Х2:17	15-Х2:23		п
817	15-Х2:23	15-Х2:29		п
501	ХТ6:1	17-Х1:4	ПВ.3 1x1,5	
501	17-Х1:4	17-Х1:10	}	п
501	17-Х1:10	17-Х1:16		п
501	17-Х1:16	17-Х1:22	} ПВ.3 1x0,5	п
501	17-Х1:22	17-Х1:28		п
501	ХТ6:2	17-Х2:4	ПВ.3 1x1,5	
501	17-Х2:4	17-Х2:10	}	п
501	17-Х2:10	17-Х2:16		п
501	17-Х2:16	17-Х2:22	} ПВ.3 1x0,5	п
501	17-Х2:22	17-Х2:28		п
501	ХТ6:2	16-Х1:4	ПВ.3 1x1,5	

503-2-38.89 - АСТ-Н-002

Лист	2
------	---



Проводник	Откуда идёт	Куда поступает	Данные провода	Примечание
501	16-X1:4	16-X1:10	ПВ.3 1x0,5	п
501	16-X1:10	16-X1:16		п
501	16-X1:16	16-X1:22		п
501	16-X1:22	16-X1:28	ПВ.3 1x1,5	п
501	ХТ6:3	16-X2:4		
501	16-X2:4	16-X2:10	ПВ.3 1x0,5	
501	16-X2:10	16-X2:16		п
501	16-X2:16	16-X2:22		п
501	16-X2:22	16-X2:28	ПВ.3 1x1,5	п
501	ХТ6:6	15-X1:4		
501	15-X1:4	15-X1:10	ПВ.3 1x0,5	п
501	15-X1:10	15-X1:16		п
501	15-X1:16	15-X1:22		п
501	15-X1:22	15-X1:28	ПВ.3 1x1,5	п
501	ХТ6:4	15-X2:4		
501	15-X2:4	15-X2:10	ПВ.3 1x0,5	п
501	15-X2:10	15-X2:16		п
501	15-X2:16	15-X2:22		п
501	15-X2:22	15-X2:28	ПВ.3 1x1,5	п
14-9	ХТ4:7	15-X1:2		
15-1	15-X1:3	15-X1:8	ПВ.3 1x0,5	п
15-2	15-X1:9	15-X1:14		п
15-3	15-X1:15	15-X1:20		п
15-4	15-X1:21	15-X1:26	ПВ.3 1x1,5	п
15-5	15-X1:27	ХТ5:10		
15-5	ХТ5:10	15-X2:2	ПВ.3 1x0,5	п
15-6	15-X2:3	15-X2:8		п
15-7	15-X2:9	15-X2:14		п
15-8	15-X2:15	15-X2:20		п

503-2-38.89 -ACT-H-002

Лист  
3

## АЛЬБОМ В

Проводник	Откуда идёт	Куда поступает	Данные провода	Примечание
15-9	15-X2:21	ХТ5:9	ПВ.3 1x1,5	
15-9	ХТ5:9	16-X1:2		
16-1	16-X1:3	16-X1:8	ПВ.3 1x0,5	п
16-2	16-X1:9	16-X1:14		п
16-3	16-X1:15	16-X1:20		п
16-4	16-X1:21	16-X1:26	ПВ.3 1x1,5	п
16-5	16-X1:27	ХТ5:8		
16-5	ХТ5:8	16-X2:2	ПВ.3 1x0,5	
16-6	16-X2:3	16-X2:8		п
16-7	16-X2:9	16-X2:14		п
16-8	16-X2:15	16-X2:20	ПВ.3 1x1,5	п
16-9	16-X2:21	ХТ5:7		
16-9	ХТ5:7	17-X1:2	ПВ.3 1x0,5	
17-1	17-X1:3	17-X1:8		п
17-2	17-X1:9	17-X1:14		п
17-3	17-X1:15	17-X1:20	ПВ.3 1x1,5	п
17-4	17-X1:21	17-X1:26		п
17-5	17-X1:27	ХТ5:6	ПВ.3 1x1,5	
17-5	ХТ5:6	17-X2:2		
17-6	17-X2:3	17-X2:8		п
17-7	17-X2:9	17-X2:14	ПВ.3 1x0,5	п
17-8	17-X2:15	17-X2:20		п
17-9	17-X2:21	ХТ4:8	ПВ.3 1x1,5	
831	ХТ4:9	15-X12:2		
833	ХТ4:10	16-X12:2		
835	ХТ5:1	17-X12:2	ПВ.3 1x1,5	
N'	ХТ6:8	15-X12:3		
N'	ХТ6:9	16-X12:3		
N'	ХТ6:10	17-X12:3		

503-2-38.89 -ACT-H-002

Лист  
4Имя, номер, Подпись и дата  
Взлм. инв. №2

Проводник	Откуда идет	Куда поступает	Данные провода	Примечание
N'	ХТ:10	Заземляющий болт щита	ПВ.3 1x1,5	
Секция 1				
N	ХТ3:5	12-Х12:1		
N	ХТ3:5	13-Х12:1		
N	ХТ3:6	14-Х12:1	ПВ.3 1x1,5	
817	ХТ1:1	14-Х1:5		
817	14-Х1:5	14-Х1:11		п
817	14-Х1:11	14-Х1:17	ПВ.3 1x0,5	п
817	14-Х1:17	14-Х1:23		п
817	14-Х1:23	14-Х1:29		п
817	ХТ1:2	14-Х2:5	ПВ.3 1x1,5	
817	14-Х2:5	14-Х2:11		п
817	14-Х2:11	14-Х2:17	ПВ.3 1x0,5	п
817	14-Х2:17	14-Х2:23		п
817	14-Х2:23	14-Х2:29		п
817	ХТ1:3	13-Х1:5	ПВ.3 1x1,5	
817	13-Х1:5	13-Х1:11		п
817	13-Х1:11	13-Х1:17	ПВ.3 1x0,5	п
817	13-Х1:17	13-Х1:23		п
817	13-Х1:23	13-Х1:29		п
817	ХТ1:4	13-Х2:5	ПВ.3 1x1,5	
817	13-Х2:5	13-Х2:11		п
817	13-Х2:11	13-Х2:17	ПВ.3 1x0,5	п
817	13-Х2:17	13-Х2:23		п
817	13-Х2:23	13-Х2:29		п
817	ХТ1:5	12-Х1:2	ПВ.3 1x1,5	
817	12-Х1:2	12-Х1:5	ПВ.3 1x0,5	п

503-2-38.89 - АСТ-Н-002

Лист  
5

АЛБВМ 6

Проводник	Откуда идет	Куда поступает	Данные провода	Примечание
817	12-Х1:5	12-Х1:11		п
817	12-Х1:11	12-Х1:17	ПВ.3 1x0,5	п
817	12-Х1:17	12-Х1:23		п
817	12-Х1:23	12-Х1:29		п
817	ХТ1:6	12-Х2:5	ПВ.3 1x1,5	
817	12-Х2:5	12-Х2:11		п
817	12-Х2:11	12-Х2:17	ПВ.3 1x0,5	п
817	12-Х2:17	12-Х2:23		п
817	12-Х2:23	12-Х2:29		п
501	ХТ3:1	14-Х1:4	ПВ.3 1x1,5	
501	14-Х1:4	14-Х1:10		п
501	14-Х1:10	14-Х1:16	ПВ.3 1x0,5	п
501	14-Х1:16	14-Х1:22		п
501	14-Х1:22	14-Х1:28		п
501	ХТ3:2	14-Х2:4	ПВ.3 1x1,5	
501	14-Х2:4	14-Х2:10		п
501	14-Х2:10	14-Х2:16	ПВ.3 1x0,5	п
501	14-Х2:16	14-Х2:22		п
501	14-Х2:22	14-Х2:28		п
501	ХТ3:2	13-Х1:4	ПВ.3 1x1,5	
501	13-Х1:4	13-Х1:10		п
501	13-Х1:10	13-Х1:16	ПВ.3 1x0,5	п
501	13-Х1:16	13-Х1:22		п
501	13-Х1:22	13-Х1:28		п
501	ХТ3:3	13-Х2:4	ПВ.3 1x1,5	
501	13-Х2:4	13-Х2:10		п
501	13-Х2:10	13-Х2:16	ПВ.3 1x0,5	п
501	13-Х2:16	13-Х2:22		п
501	13-Х2:22	13-Х2:28		п

503-2-38.89 - АСТ-Н-002

Лист  
6

Проводник	Откуда идет	Куда поступает	Данные провода	Примечание
501	ХТ3:3	12-Х1:4	ПВ.3 1x1,5	
501	12-Х1:4	12-Х1:10		п
501	12-Х1:10	12-Х1:16	ПВ.3 1x0,5	п
501	12-Х1:16	12-Х1:22		п
501	12-Х1:22	12-Х1:28		п
501	ХТ3-4	12-Х2:4	ПВ.3 1x1,5	
501	12-Х2:4	12-Х2:10		п
501	12-Х2:10	12-Х2:16	ПВ.3 1x0,5	п
501	12-Х2:16	12-Х2:22		п
501	12-Х2:22	12-Х2:28		п
12-1	12-Х1:3	12-Х1:8		п
12-2	12-Х1:9	12-Х1:14	ПВ.3 1x0,5	п
12-3	12-Х1:15	12-Х1:20		п
12-4	12-Х1:21	12-Х1:26		п
12-5	12-Х1:27	ХТ2:10	ПВ.3 1x1,5	
12-5	ХТ2:10	12-Х2:2		
12-6	12-Х2:3	12-Х2:8		п
12-7	12-Х2:9	12-Х2:14	ПВ.3 1x0,5	п
12-8	12-Х2:15	12-Х2:20		п
12-9	12-Х2:21	ХТ2:9	ПВ.3 1x1,5	
12-9	ХТ2-9	13-Х1:2		п
13-1	13-Х1:3	13-Х1:8		п
13-2	13-Х1:9	13-Х1:14	ПВ.3 1x0,5	п
13-3	13-Х1:15	13-Х1:20		п
13-4	13-Х1:21	13-Х1:26		п
13-5	13-Х1:27	ХТ2:8	ПВ.3 1x1,5	
13-5	ХТ2:8	13-Х2:2		
13-6	13-Х2:3	13-Х2:8	ПВ.3 1x0,5	п
13-7	13-Х2:9	13-Х2:14		п
503-2-38.89 - АСТ-Н-002				Лист 7

Проводник	Откуда идет	Куда поступает	Данные провода	Примечание
13-8	13-Х2:15	13-Х2:20		
13-9	13-Х2:21	ХТ2:7		
13-9	ХТ2:7	14-Х1:2		
14-1	14-Х1:3	14-Х1:8		
14-2	14-Х1:9	14-Х1:14		
14-3	14-Х1:15	14-Х1:20		
14-4	14-Х1:21	14-Х1:26		
14-5	14-Х1:27	ХТ2:6		
14-5	ХТ2:6	14-Х2:2		
14-6	14-Х2:3	14-Х2:8		
14-7	14-Х2:9	14-Х2:14		
14-8	14-Х2:15	14-Х2:20		
14-9	14-Х2:21	ХТ1:7		
829	ХТ1:8	12-Х12:2		
827	ХТ1:9	13-Х12:2		
825	ХТ1:10	14-Х12:2		
Н'	ХТ3:8	12-Х12:3		
Н'	ХТ3:9	13-Х12:3		
Н'	ХТ3:10	14-Х12:3		
Н'	ХТ3:10	Заземляющий болт щита		
503-2-38.89 - АСТ-Н-002				Лист 8

Проводник	Выход	Вид кон-так-та	Выход	Проводник	Проводник	Выход	Вид кон-так-та	Выход	Проводник
Технические требования									
Таблица подключений выполнена на основании схем 4 таблицы соединений									
Секция 2					поз. 15				
поз. 15					поз. 15				
		x1					x2		
14-9	2		п3	15-1	15-5	2		п3	15-6
501	4п		п5	817	501	4		п5	817
15-1	8п		п9	15-2	15-6	8п		п9	15-7
501	10п		п11	817	501	10п		п11	817
15-2	14п		п15	15-3	15-7	14п		п15	15-8
501	16п		п17	817	501	16п		п17	817
15-3	20п		п21	15-4	15-8	20п		21	15-9
501	22п		п23	817	501	22п		п29	817
15-4	26п		27	15-5	501	28		29	817
501	28		29	817			x12		
					N	1		2	831
					N'	3			

503-2-38.89 АСТ-Н 003

Стадия Лист Листов

рп 1 6

минавтотранс рсфср  
Ростовский филиал

Щит 1Щ, 2Щ.  
Таблица подключений

Инв. № по сл. 1 Подпись и дата

Взам. инв. №

Подпись и дата

Взам. инв. №

Проводник	Выход	Вид кон-так-та	Выход	Проводник	Проводник	Выход	Вид кон-так-та	Выход	Проводник
поз. 16									
поз. 17									
		x1					x1		
15-9	2		п3	16-1	16-9	2		п3	17-1
501	4п		п5	817	501	4п		п5	817
16-1	8п		п9	16-2	17-1	8п		п9	17-2
501	10п		п11	817	501	10п		п11	817
16-2	14п		п15	16-3	17-2	14п		п15	17-3
501	16п		п17	817	501	16п		п17	817
16-3	20п		п21	16-4	17-3	20п		п21	17-4
501	22п		п23	817	501	22п		п23	817
16-4	26п		27	16-5	17-4	26п		27	17-5
501	28		29	817	501	28		29	817
		x2					x2		
16-5	2		п3	16-6	17-5	2		п3	17-6
501	4		п5	817	501	4		п5	817
16-6	8п		п9	16-7	17-6	8п		п9	17-7
501	10п		п11	817	501	10п		п11	817
16-7	14п		п15	16-8	17-7	14п		п15	17-8
501	16п		п17	817	501	16п		п17	817
16-8	20п		21	16-9	17-8	20п		21	17-9
501	22п		п23	817	501	22п		п23	817
501	28		29	817	501	28		29	817
		x12					x12		
N	1		2	833	N	1		2	835
N'	3				N'	3			

Инв. № по сл. 1 Подпись и дата

Взам. инв. №

Подпись и дата

Взам. инв. №

503-2-38.89- АСТ-Н-003

Лист 2

Проводник	Выход	Вид кон-так-та	Выход	Проводник	Проводник	Выход	Вид кон-так-та	Выход	Проводник
		X14			501	10п		п11	817
817	1	п	2	817	12-2	14п		п15	12-3
817	2	п	3	817	501	16п		п17	817
817	3	п	4	817	12-3	20п		21	12-4
817	4	п	5	817	501	22п		п23	817
817	5	п	6	817	12-4	26п		27	15-5
14-9	7		8	17-9	501	28		29	817
831	9		10	833			поз. 12		
		X15					X2		
835	1				12-5	2		п3	12-6
17-9	5		6	17-5	501	4		п5	817
16-9	7		8	16-5	12-6	8п		п9	12-7
15-9	9		10	15-5	501	10п		п11	817
		X16			12-7	14п		п15	12-8
501	1	п	2		501	16п		п17	817
	2	п	3		12-8	20п		21	12-9
	3	п	4		501	22п		п23	817
N	5	п	6		501	28		29	817
	6	п					X12		
N'	8	п	9		N	1		2	825
	9	п	10		N'	3			
⊥	10	п							
Секция 1									
поз. 12									
		X1							
817	2п		п3	12-1					
501	4п		п5	817					
12-1	8п		п9	12-2					

503-2-38.89 - АСТ-Н-003

Лист

3

Проводник	Выход	Вид кон-так-та	Выход	Проводник	Проводник	Выход	Вид кон-так-та	Выход	Проводник
					поз. 13				
		X1							
12-9	2		п3	13-1	13-9	2		п3	14-1
501	4п		п5	817	501	4п		п5	817
13-1	8п		п9	13-2	14-1	8п		п9	14-2
501	10п		п11	817	501	10п		п11	817
13-2	14п		п15	13-3	14-2	14п		п15	14-3
501	16п		п17	817	501	16п		п17	817
13-3	20п		п21	13-4	14-3	20п		п21	14-4
501	22п		п23	817	501	22п		п23	817
13-4	26п		27	13-5	14-4	26п		п27	14-5
501	28		29	817	501	28		п29	817
		X2					X2		
13-5	2		п3	13-6	14-5	2		п3	14-6
501	4		п5	817	501	4		п5	817
13-6	8п		п9	13-7	14-6	8п		п9	14-7
501	10п		п11	817	501	10п		п11	817
13-7	14п		п15	13-8	14-7	14п		п15	14-8
501	16п		п17	817	501	16п		п17	817
13-8	20п		21	13-9	14-8	20п		21	14-9
501	22п		п23	817	501	22п		п23	817
501	28		29	817	501	28		29	817
		X12					X12		
N	1		2	827	N	1		2	829
N'	3				N'	3			

503-2-38.89

АСТ-Н-003

Лист

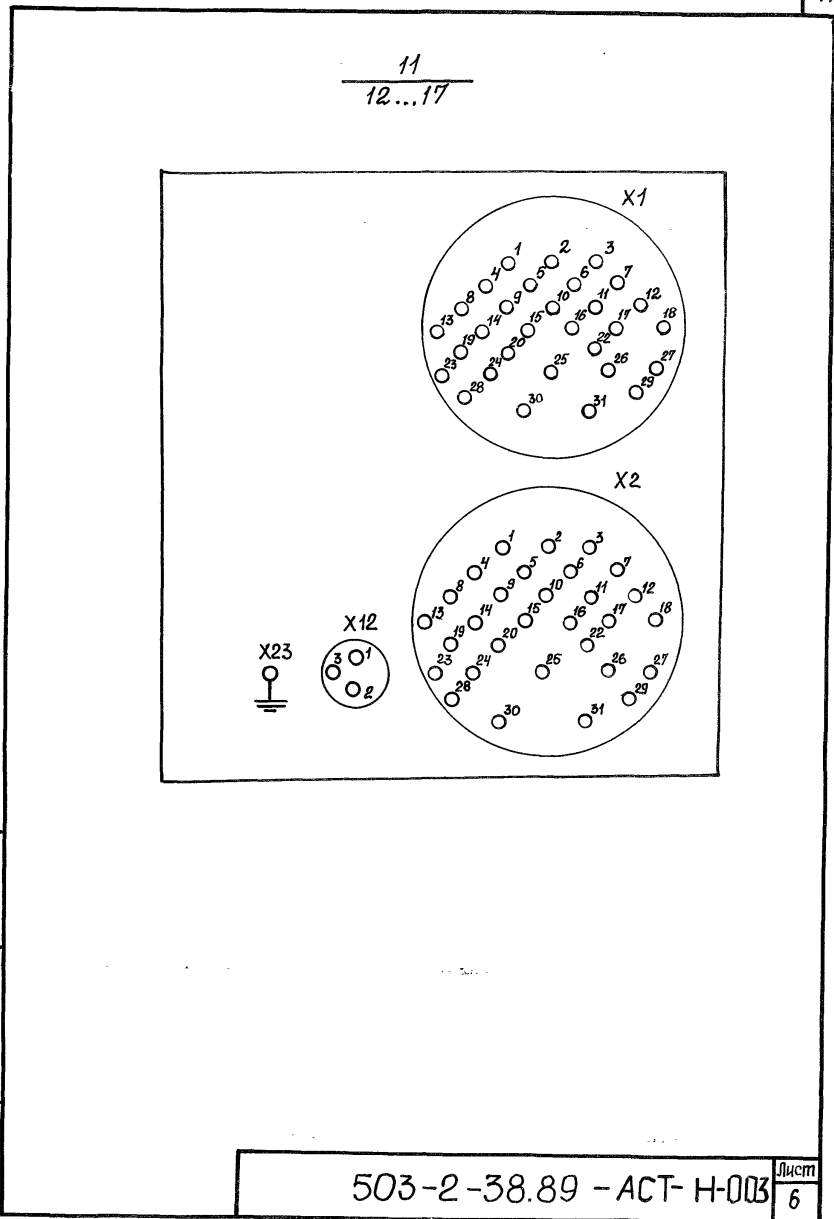
4

Проводник	вывод	Вид кон-так-та	вывод	Проводник	Проводник	вывод	Вид кон-так-та	вывод	Проводник
		ХТ1							
817	1	п	2	817					
817	2	п	3	817					
817	3	п	4	817					
817	4	п	5	817					
817	5	п	6	817					
14-9	7		8	829					
827	9		10	825					
		ХТ2							
14-5	6		7	13-9					
13-5	8		9	12-9					
12-5	10								
		ХТ3							
501	1	п	2	501					
501	2	п	3	501					
501	3	п	4	501					
N	5	п	6	N					
N	6		7						
N	8	п	9	N					
N	9	п	10						

Инв. № табл. Подпись и дата Взагл. инв. №

503-2-38.89 - АСТ-Н-003 Лист 5

А В Б О М В



Инв. № табл. Подпись и дата Взагл. инв. №

503-2-38.89 - АСТ-Н-003 Лист 6

Поз.	Обозначение	Наименование	Кол.	Примечание
		<u>Документация</u>		
	503-2-38.89-АСТ-Н.л.8÷11	Таблица соединений		
	503-2-38.89-АСТ-Н.л.12÷15	Таблица подключения		
		<u>Стандартные изделия</u>		
1		Панель в каркасе щита ЩПК-Г-800 441000 ОСТ 36.13-76	1	
2		Рейка Р800 ТКЗ-101-83	1	
3		Уголок УП42×25 С-630 ТК4-2222-74	1	
4		Опора ОК 800 ТКЗ-240-83	3	
5		Швеллер оброчной ШБ 600 ТКЗ-241-83	6	
6		Узел 34 ТМЗ-25-86	12	
7		Узел 35 ТМЗ-25-86	12	
8		Узел 46 ТМЗ-25-86	12	
9		Узел 47 ТМЗ-25-86	6	

503-2-38.89 - АСТ- Н-004

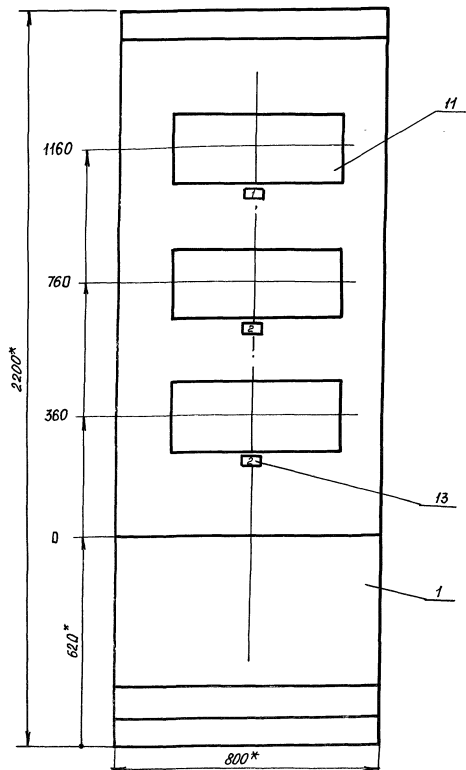
Гип	Шульгин	Шульгин	Стадия	Лист	Листов
Контр.	Сахновская	Сахновская	РП	1	7
Рук.бр.2	Шульгин	Шульгин	Щит 3Щ. Общий вид Гипроавтотранс Ростовский филиал		
Зав.гр.	Ширяева	Ширяева			
Вед.инн	Хитина	Хитина			

АЛЬБОМ Б

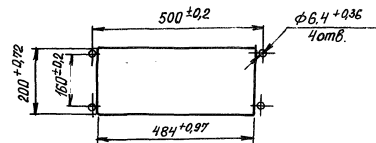
Поз.	Обозначение	Наименование	Кол.	Примечание
10		Скоба <u>Прочие изделия</u>	3	
11	поз. 18, 25, 26	Сигнализатор термохимический СТМ-1Д	3	
12	ХТ1...ХТ5	Блок Б324-4П16-В/В 43-10 ТУ 16-526.462-79	5	
13	—	Рамка РРМ 66×24	3	
14	—	Крышка торцевая КТ54 <u>Материалы</u>	3	
15		Провод ПВ3 0,5 380		
16		ГОСТ 6323-79*Е	30	м
		Провод ПВ3 1,5 380	20	м
		ГОСТ 6323-79*Е		

Или, не повл. падать и дата варт. инв. №

503-2-38.89 - АСТ-Н-004 Лист 2



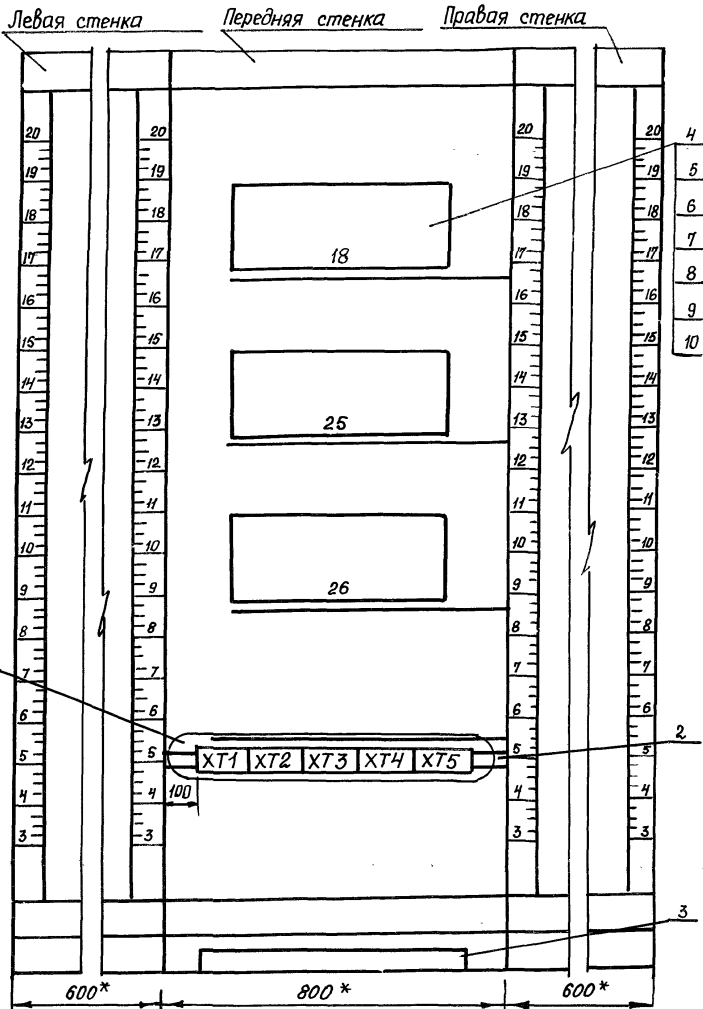
Разметка для крепления сигнализатора  
СТМ-1Д



- 1\* Размеры для справок  
 2 Покрытие - вариант 3 ОСТ 36.13-76  
 3 Приборы поз. 11 закрепить скобой  
 поз. 10 и закрепить на каркасе щита  
 по черт. ТМЗ-141-83 (применительно).



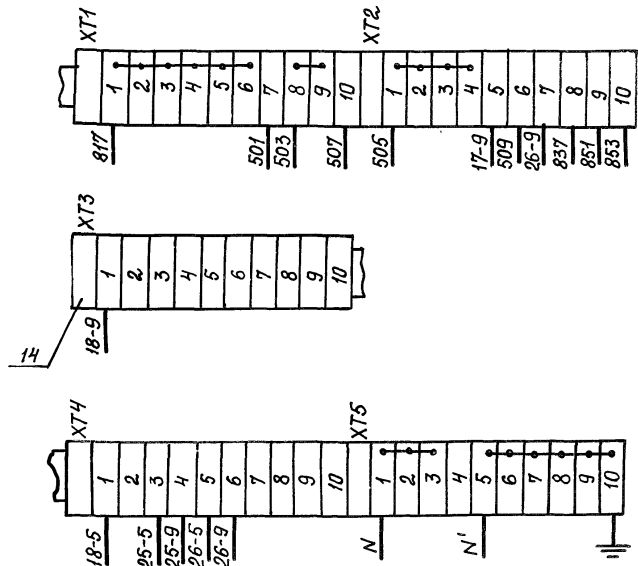
Вид на внутреннюю плоскость (развернуто)



503-2-38.89 - АСТ-Н-004 Лист 4

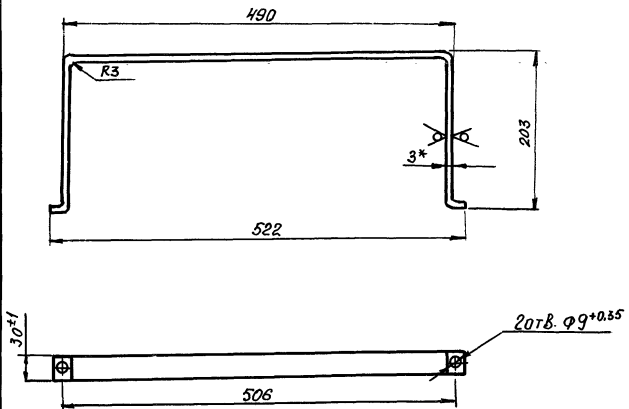
ИДБ № подл. Подпись и дата Взам инв. №

M 1:2



503-2-38.89-АСТ-Н-004 Лист 5

ИДБ № подл. Подпись и дата Взам инв. №

Скоба поз. 10

- 1\* Размер для справок  
 2 Материал - лист Б-ПН-3,0 ГОСТ 19903-74\*  
5-И-Н-10 ГОСТ 16523-70\*  
 3 Неуказанные предельные отклонения  
 размеров отверстий Н14, валов h14

503-2-38.89 - АСТ-Н-004

Лист  
6

## Надписи на таблях и в рамках

## Продолжение

№ надписи	Текст надписи	Кол.	№ надписи	Текст надписи	Кол.
	<u>Рамка 66x24</u>				
1	Контроль воздушной среды 1 и 2 этажа	1			
2	Контроль воздушной среды 3 этаж				

503-2-38.89 - АСТ-Н-004

Лист  
7

Проводник	Откуда идет	Куда поступает	Данные провода	Примечание
Технические требования				
Таблица соединений выполнена на основании схем 503-2-38.89-АСТ л. 10, 11				
N	XТ5:1	18-X12:1	ПВ.3 1x1,5	
N	XТ5:2	25-X12:1		
N	XТ5:3	26-X12:1		
817	XТ1:1	18-X1:5	ПВ.3 1x1,5	
817	18-X1:5	18-X1:11		П
817	18-X1:11	18-X1:17	ПВ.3 1x0,5	П
817	18-X1:17	18-X1:23		П
817	18-X1:23	18-X1:29		П
817	XТ1:2	18-X2:11	ПВ.3 1x1,5	
817	18-X2:11	18-X2:17		П
817	18-X2:17	18-X2:23	ПВ.3 1x0,5	П
817	18-X2:23	18-X2:29		П
817	XТ1:3	25-X1:5	ПВ.3 1x1,5	
817	25-X1:5	25-X1:11		П
817	25-X1:11	25-X1:17	ПВ.3 1x0,5	П
817	25-X1:17	25-X1:23		П

503-2-38.89 -АСТ- Н-005

Страница Лист Листов

РП 1 4

Щит ЗЩ. Таблица соединений.

Минавтотранс РСФСР  
ГИПРОАВТОТРАНС  
Ростовский филиал

ГИП	Шыльгин	Шыльгин
Н.контр.	Сахновская	Шыльгин
Рук.бр.2	Шыльгин	Шыльгин
Зав.вр.	Ширяева	Шыльгин
Вед.инж.	Хитина	Шыльгин

Проводник	Откуда идет	Куда поступает	Данные провода	Примечание
817	25-X1:23	25-X1:29	ПВ.3 1x0,5	П
817	XТ1:4	25-X2:5	ПВ.3 1x1,5	
817	25-X2:5	25-X2:11		П
817	25-X2:11	25-X2:17	ПВ.3 1x0,5	П
817	25-X2:17	25-X2:23		П
817	25-X2:23	25-X2:29		П
817	XТ1:5	26-X1:5	ПВ.3 1x1,5	
817	26-X1:5	26-X1:11		П
817	26-X1:11	26-X1:17	ПВ.3 1x0,5	П
817	26-X1:17	26-X1:23		П
817	26-X1:23	26-X1:29		П
817	XТ1:6	26-X2:5	ПВ.3 1x1,5	
817	26-X2:5	26-X2:11		П
817	26-X2:11	26-X2:17	ПВ.3 1x0,5	П
817	26-X2:17	26-X2:23		П
817	26-X2:23	26-X2:29		П
501	XТ1:7	18-X1:4	ПВ.3 1x1,5	
501	18-X1:4	18-X1:10		П
501	18-X1:10	18-X1:16	ПВ.3 1x0,5	П
501	18-X1:16	18-X1:22		П
503	XТ1:8	18-X1:28	ПВ.3 1x1,5	
503	XТ1:9	18-X2:10		П
503	18-X2:10	18-X2:16		П
503	18-X2:16	18-X2:22	ПВ.3 1x0,5	П
503	18-X2:22	18-X2:28		П
505	XТ2:1	25-X1:4	ПВ.3 1x1,5	
505	25-X1:4	25-X1:10		П
505	25-X1:10	25-X1:16	ПВ.3 1x0,5	П
505	25-X1:16	25-X1:22		П

503-2-38.89 -АСТ-Н-005

Лист  
2

Проводник	Откуда идет	Куда поступает	Данные провода	Примечание
505	25-Х1:22	25-Х1:28	ПВ.3 1x0,5	п
505	ХТ2:2	25-Х2:4	ПВ.3 1x1,5	
505	25-Х2:4	25-Х2:10		п
505	25-Х2:10	25-Х2:16	ПВ.3 1x0,5	п
505	25-Х2:16	25-Х2:22		п
505	25-Х2:22	25-Х2:28		п
505	ХТ2:3	26-Х1:4	ПВ.3 1x1,5	
505	26-Х1:4	26-Х1:10		п
505	26-Х1:10	26-Х1:16	ПВ.3 1x0,5	п
505	26-Х1:16	26-Х1:22		п
505	26-Х1:22	26-Х1:28		п
505	ХТ2:4	26-Х2:4	ПВ.3 1x1,5	
505	26-Х2:4	26-Х2:10		п
505	26-Х2:10	26-Х2:16	ПВ.3 1x0,5	п
505	26-Х2:16	26-Х2:22		п
505	26-Х2:22	26-Х2:28		п
507	ХТ1:10	18-Х1:2	ПВ.3 1x1,5	
18-1	18-Х1:3	18-Х1:8		п
18-2	18-Х1:9	18-Х1:14	ПВ.3 1x0,5	п
18-3	18-Х1:15	18-Х1:20		п
17-9	ХТ2:5	18-Х1:21		
509	ХТ:6	18-Х1:26	ПВ.3 1x1,5	
18-5	18-Х1:27	ХТ4:1		
18-5	ХТ4:1	18-Х2:8		
18-7	18-Х2:9	18-Х2:14	ПВ.3 1x0,5	п
18-8	18-Х2:15	18-Х2:20		п
18-9	18-Х2:20	ХТ3:1		
18-9	ХТ3:1	25-Х1:2	ПВ.3 1x1,5	
25-1	25-Х1:3	25-Х1:8	ПВ.3 1x0,5	п

503-2-38.89 - АСТ-Н-005

Лист  
3

Проводник	Откуда идет	Куда поступает	Данные провода	Примечание
25-2	25-Х1:9	25-Х1:14		п
25-3	25-Х1:15	25-Х1:20		п
25-4	25-Х1:21	25-Х1:26		п
25-5	25-Х1:27	ХТ4:3	ПВ.3 1x1,5	
25-5	ХТ4:3	25-Х2:2		
25-6	25-Х2:3	25-Х2:8		п
25-7	25-Х2:9	25-Х2:14	ПВ.3 1x0,5	п
25-8	25-Х2:15	25-Х2:20		п
25-9	25-Х2:21	ХТ4:4	ПВ.3 1x1,5	
25-9	ХТ4:4	26-Х1:2		
26-1	26-Х1:3	26-Х1:8		п
26-2	26-Х1:9	26-Х1:14	ПВ.3 1x0,5	п
26-3	26-Х1:15	26-Х1:20		п
26-4	26-Х1:21	26-Х1:26		п
26-5	26-Х1:27	ХТ4:5	ПВ.3 1x1,5	
26-5	ХТ4:5	26-Х2:2		
26-6	26-Х2:3	26-Х2:8		п
26-7	26-Х2:9	26-Х2:14	ПВ.3 1x0,5	п
26-8	26-Х2:15	26-Х2:20		п
26-9	26-Х2:21	ХТ2:7		
837	ХТ2:8	18-Х12:2		
851	ХТ2:9	25-Х12:2		
853	ХТ2:10	26-Х12:2		
Н'	ХТ5:5	18-Х12:3		
Н'	ХТ5:6	25-Х12:3		
Н'	ХТ5:7	26-Х12:3		
Н'	ХТ5:8	18-Х23		
Н'	ХТ5:8	25-Х23		
Н'	ХТ5:10	26-Х23		
Н'	ХТ5:10			

503-2-38.89 - АСТ-Н-005

Лист  
4

Проводник	Выход	Вид контакта	Выход	Проводник	Проводник	Выход	Вид контакта	Выход	Проводник
Технические требования									

Таблица подключений выполнена на основании схем 503-2-38.89-АСТ-Н л 10; 11 и таблицы соединений 503-2-38.89-АСТ-Н л. 8 ÷ 11

поз. 18			
	X1		
507	2	п3	18-1
501	4п	п5	817
18-1	8п	п9	18-2
501	10п	11	817
18-2	14п	п15	18-3
501	16п	п17	817
18-3	20п	21	17-9
501	22п	п23	817
509	26	27	18-5
503	28	п29	817

поз. 18			
		X2	
	2		3
18-5	8		п9 18-7
503	10п		п11 817
18-7	14п		п15 18-8
503	16п		п17 817
18-8	20п		21 18-9
503	22п		п23 817
503	28п		п29 817
		X12	
N	1		22 837
N'	3		837

503-2-38.89 - АСТ-Н-006

ГИП	Шальгин		Стандия	Лист	Листов
Ч.контр.	Сахновская		РП	1	4
Рек.бр.2	Шальгин		Щит ЗЩ. Таблица подключений		
Зав.зр.	Ширяева				
вед. инж.	Хитина				
Инженер	Борчук				
			Минавтотранс ресреспублики ГИПРОАВТОТРАН Ростовский филиал		

АЛЬБОМ 6

Проводник	Выход	Вид контакта	Выход	Проводник	Проводник	Выход	Вид контакта	Выход	Проводник
поз. 25									
X1									
18-9	2		п3	25-1	25-9	2		п3	26-1
505	4п		п5	817	505	4п		п5	817
25-1	8п		п9	25-2	26-1	8		9	26-2
505	10п		п11	817	505	10		11	817
25-2	14п		п15	25-3	26-2	14		15	26-3
505	16п		п17	817	505	16		17	817
25-3	20п		п21	25-4	26-3	20		21	26-4
505	22п		п23	817	505	22		23	817
25-4	26п		27	25-5	26-4	26		27	26-5
505	28п		п29	817	505	28		29	817
X2									
25-5	2		п3	25-6	26-5	2		3	26-6
505	4п		п5	817	505	4		5	817
25-6	8п		п9	25-7	26-6	8		9	26-7
505	10п		п11	817	505	10		11	817
25-7	14п		п15	25-8	26-7	14		15	26-8
505	20п		п21	817	505	20		21	817
25-8	22п		23	25-9	26-8	22		23	26-9
505	28п		п29	817	505	28		29	817
X12									
N	1		2	851	N	1		2	853
N'	3				N'	3			

ИЗВ. № 0001. Листовые и ватки

А/У/Ш/Ц/И/У

Проводник	вывод	Вид контакта	вывод	Проводник	Проводник	вывод	Вид контакта	вывод	Проводник
		ХТ1					ХТ4		
817	1п		п2	817	18-5	1		2	
817	3п		п4	817	25-5	3		4	25-9
817	5п		п6	817	26-5	5		6	26-9
501	7		п8	503					
503	9п		10	507					
		ХТ2					ХТ5		
505	1п		п2	505	N	1п		п2	N
505	3п		п4	505	N	3п		4	
17-9	5		6	509	N'	5п		п6	N'
26-9	7		8	837	N'	7п		п8	N
851	9		10	853	N'	9п		п10	⏏
		ХТ3							
18-9	1								

Инв. №подл. | Подпись и дата | Взам. инв. №

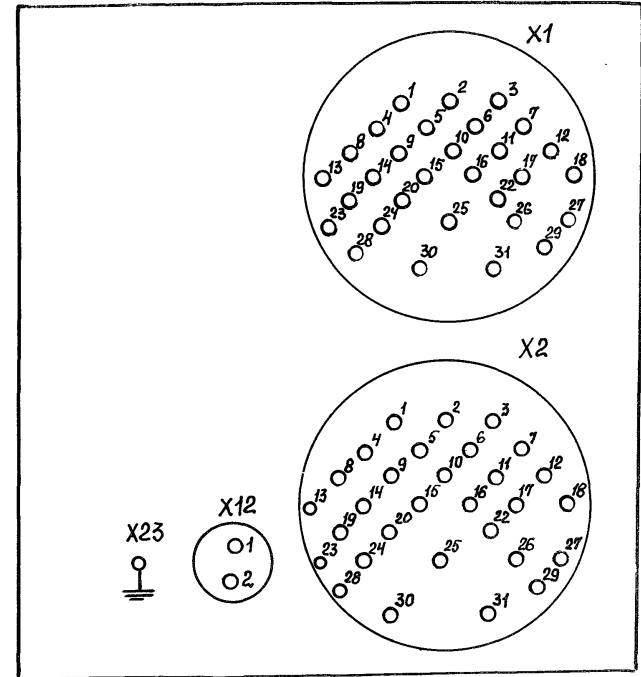
503-2-38.89-АСТ-Н-006

Лист  
3

А/Б/В/О/М/Б

Инв. №подл. | Подпись и дата | Взам. инв. №

11  
18, 25, 26



503-2-38.89- АСТ-Н-006

Лист  
4

У

Поз.	Обозначение	Наименование	Кол.	Примечание
		<u>Документация</u>		
	503-2-38.89-АСТ-Н.л.в.14	Таблица соединений		
	503-2-38.89-АСТ-Н.л.15.20	Таблица подключений		
		<u>Стандартные изделия</u>		
1		Щит панельный с каркасом двухсекционный ЩПК-2-3П-Г (800+ 600)УХЛ4УР00 ОСТ 36.15-76	1	
2		Рейка Р800 ТКЗ-101-83	2	
3		Узелок УП42х25 L=630 ТК4-2222-74	2	
4		Опора ОК800 ТКЗ-240-83	6	
5		Швеллер боковой ШБ 600 ТКЗ-241-83	12	
6		Узел 34 ТМЗ-25-86	24	
7		Узел 35 ТМЗ-25-86	24	
8		Узел 46 ТМЗ-25-86	24	
9		Узел 47 ТМЗ-25-86	12	

503-2-38.89 - АСТ-Н-007			
-------------------------	--	--	--

ГМП	Шульгин	<i>Шульгин</i>	Страниц	Листов	Листов
Н.контр.	Охандекая	<i>Охандекая</i>	РП	1	7
Рик.бр.2	Шельгин	<i>Шельгин</i>	Щит 4Щ, 5Щ. Общий вид		
Зав.зр.	Ширяева	<i>Ширяева</i>	Ричавотранс РСФСР ГИПРОАВТОТРАНС государственный филиал		
Вед. инж.	Хитина	<i>Хитина</i>			

Име. № подл. Подпись и дата

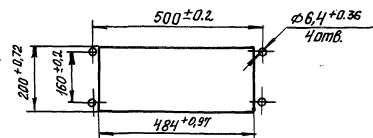
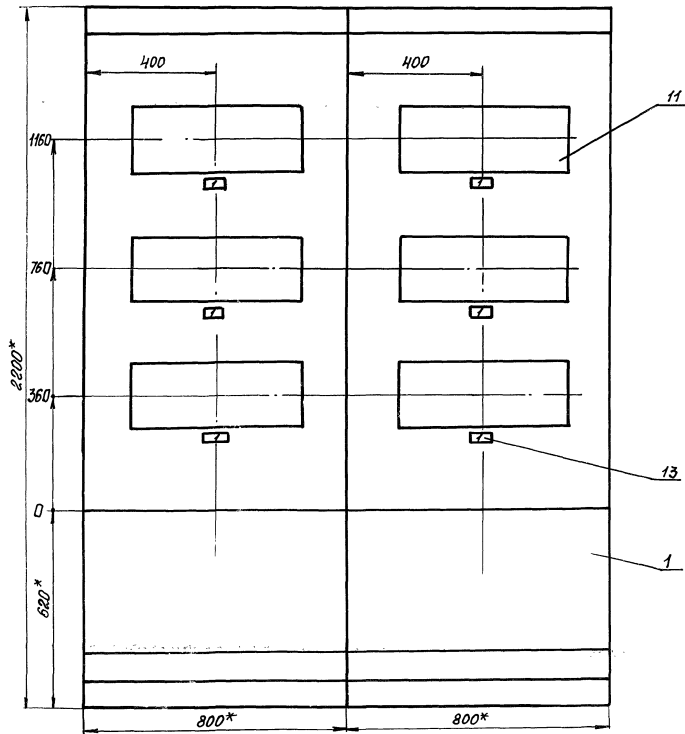
А

Поз.	Обозначение	Наименование	Кол.	Примечание
10		Скоба	5	
		<u>Прочие изделия</u>		
11	пос. 27...30	Сигнализатор термохимический СТМ-14	6	
12	ХТ1...ХТ6	Блок БЗ24-4П16-В/ВУЗ-10 ТУ16-526.462-79	6	
13		Рамка РРМ 66х24	6	
14		Крышка торцевая КТ54	6	
		<u>Материалы</u>		
15		Провод ПВ.3 1х0,5; 380 ГОСТ 6323-79*Е	60	м
16		Провод ПВ.3 1х1,5; 380 ГОСТ 6323-79*Е	30	м

Име. № подл. Подпись и дата

503-2-38.89 - АСТ-Н-007			Лист
			2

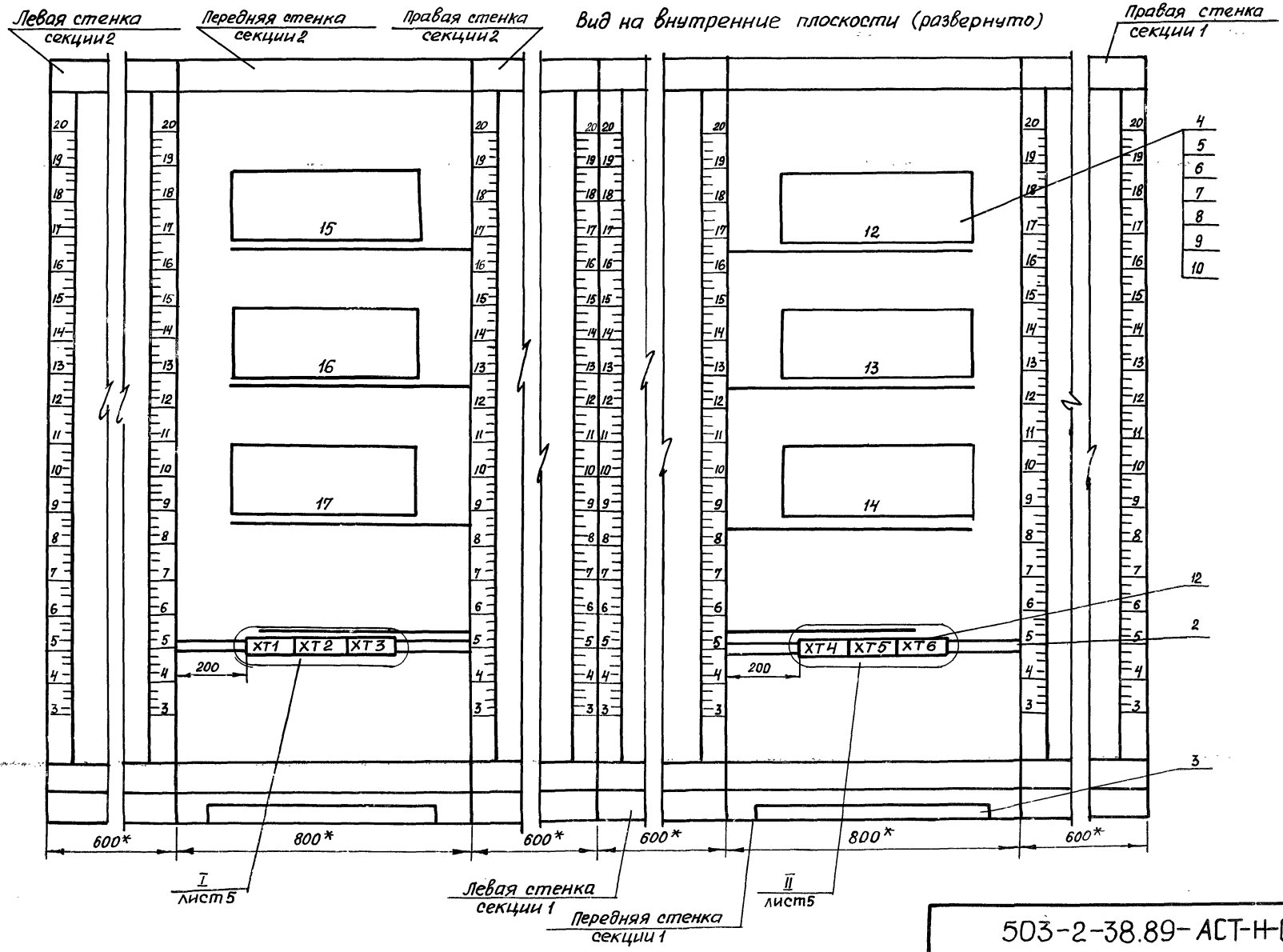
Разметка для крепления сигнализатора  
СТМ-1Д



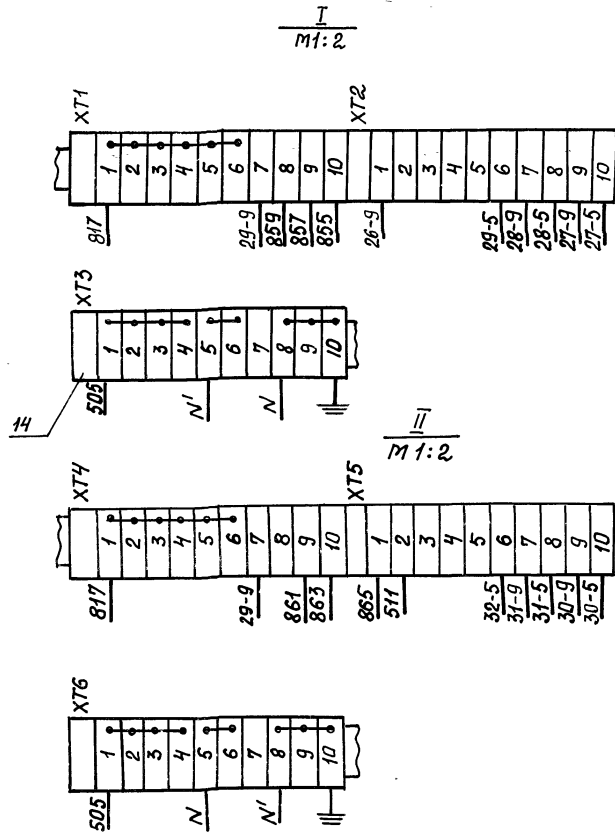
- 1\* Размеры для справок  
2 Покрытие - вариант 3 ГОСТ 36-13-76  
3 Приборы поз. 11 закрепить скобой  
поз. 10 и укрепить на каркасе щита  
по черт. ТМЗ-141-83 (применительно)



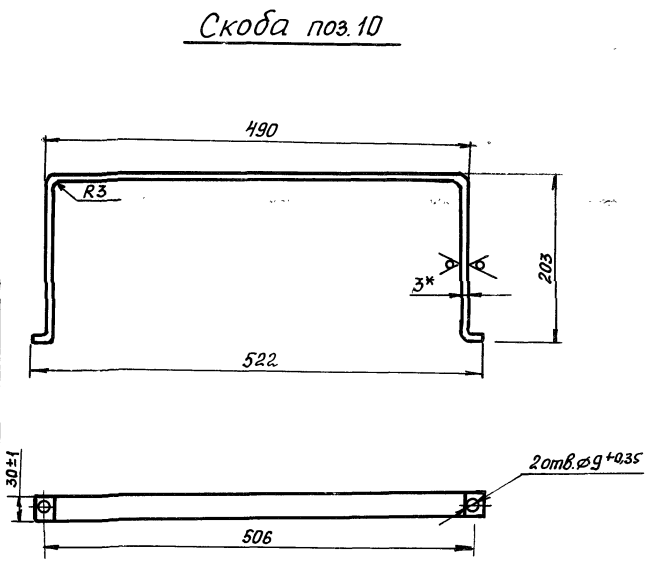
АЛБЫМ Ю



Инв. №подл. Подпись и дата. Разм. инв. №



502-2-38.89 - АСТ-Н-007 Лист 5



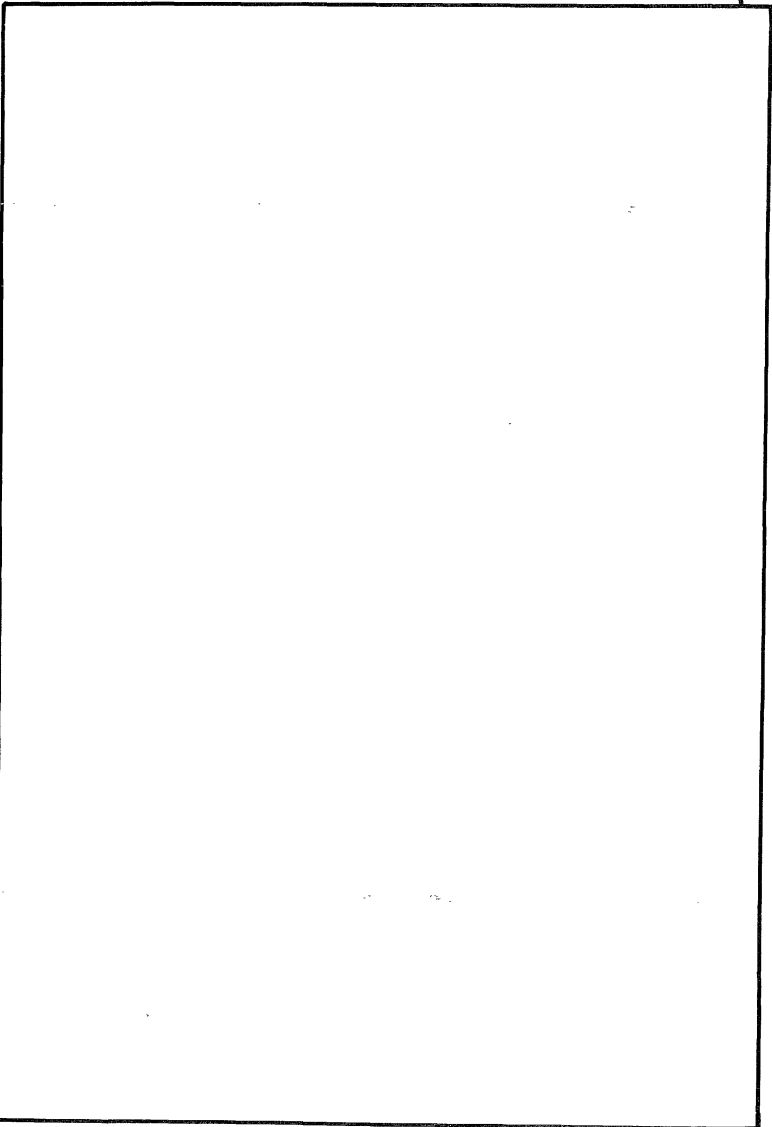
- 1\* Размер для справок
- 2 Материал - лист Б-ПН-3.0 ГОСТ 1903-74\*
- 5-II-Н-10 ГОСТ 16523-70\*
- 3 Неуказанные предельные отклонения размеров отверстий Н14, валов h14.

503-2-38.89 - АСТ-Н-007 Лист 6

Написи на табло и в рамка

Продолжение

№ написи	Текст написи	Кол.	№ написи	Текст написи	Кол.
	<u>Рамка 66x24</u>				
1	Контроль воздушной среды 3 этаж	6			



Проводник	Откуда идет	Куда поступает	Данные провода	Примечание
Технические требования				
Таблица соединений выполнена на основании схем 503-2-38.89-АСТ л.10 503-2-38.89-АСТ л.11				
Секция 2				
N	ХТ6:5	30-Х12:1	} ПВ.3 1x1,5	
N	ХТ6:5	31-Х12:1		
N	ХТ6:4	32-Х12:1		
817	ХТ4:1	30-Х1:5	} ПВ.3 1x1,5	
817	30-Х1:5	30-Х1:11		
817	30-Х1:11	30-Х1:17		п
817	30-Х1:17	30-Х1:23	} ПВ.3 1x0,5	п
817	30-Х1:23	30-Х1:29		
817	ХТ4:2	30-Х2:5	} ПВ.3 1x1,5	
817	30-Х2:5	30-Х2:11		
817	30-Х2:11	30-Х2:17		п
817	30-Х2:17	30-Х2:23		п
817	30-Х2:23	30-Х2:29		п
817	ХТ4:3	31-Х1:5	} ПВ.3 1x1,5	

503-2-38.89 - АСТ-Н 008

ГИП	Шульгин	<i>Шульгин</i>	Стандия	Лист	Листов
Н.контр.	Сажновская	<i>Сажновская</i>	рп	1	7
Рук.бр.2	Шульгин	<i>Шульгин</i>	Щит 4Щ, 5Щ		
Вав.ер.	Шчраева	<i>Шчраева</i>	Минзвотранс РСФСР		
Вед.инж.	Хитина	<i>Хитина</i>	Таблица соединений		
			ГИПРЗАВТОТРАНС Ростовский филиал		

## АЛБОМ Б

Проводник	Откуда идет	Куда поступает	Данные провода	Примечание
817	31-Х1:5	31-Х1:11		п
817	31-Х1:11	31-Х1:17		п
817	31-Х1:17	31-Х1:23	} ПВ.3 1x0,5	п
817	31-Х1:23	31-Х1:29		
817	ХТ4:4	31-Х2:5	} ПВ.3 1x1,5	
817	31-Х2:5	31-Х2:11		
817	31-Х2:11	31-Х2:17	} ПВ.3 1x0,5	п
817	31-Х2:17	31-Х2-23		
817	31-Х2:23	31-Х1:29		п
817	ХТ4:5	31-Х1:5	} ПВ.3 1x1,5	
817	32-Х1:5	32-Х1:11		
505	ХТ6:1	30-Х1:4	} ПВ.3 1x1,5	
505	30-Х1:4	30-Х1:10		
505	30-Х1:10	30-Х1:16	} ПВ.3 1x0,5	п
505	30-Х1:16	30-Х1:22		
505	30-Х1:22	30-Х1:28		п
505	ХТ6:2	30-Х2:4	} ПВ.3 1x1,5	
505	30-Х2:4	30-Х2:10		
505	30-Х2:10	30-Х2:16	} ПВ.3 1x0,5	п
505	30-Х2:16	30-Х2:22		
505	30-Х2:22	30-Х2:28		п
505	ХТ6:2	31-Х1:4	} ПВ.3 1x1,5	
505	31-Х1:4	31-Х1:10		
505	31-Х1:10	31-Х1:16	} ПВ.3 1x0,5	п
505	31-Х1:16	31-Х1:22		
505	31-Х1:22	31-Х1:28		п
505	ХТ6:3	31-Х2:4	} ПВ.3 1x1,5	
505	31-Х2:4	31-Х2:10		
505	31-Х2:10	31-Х2:16	} ПВ.3 1x0,5	п
505	31-Х2:16	31-Х2:22		

ИВБ №10/01. Подпись и дата

503-2-38.89 - АСТ-Н-008

Лист  
2

АЛББОМ В

Проводник	Откуда идет	Куда поступает	Данные провода	Примечание
505	31-Х2:22	31-Х2:28		п
505	ХТ6:6	32-Х1:4	ПВ.3 1х1,5	
505	32-Х1:4	32-Х1:10		п
505	32-Х1:10	32-Х1:16		п
505	32-Х1:16	32-Х1:22	ПВ.3 1х0,5	п
505	32-Х1:22	32-Х1:28		п
505	ХТ6:4	32-Х2:4	ПВ.3 1х1,5	
505	32-Х2:4	32-Х2:10	ПВ.3 1х0,5	п
29-9	ХТ4:7	30-Х1:2	ПВ.3 1х1,5	
30-1	30-Х1:3	30-Х1:8		п
30-2	30-Х1:9	30-Х1:14	ПВ.3 1х0,5	п
30-3	30-Х1:15	30-Х1:20		п
30-4	30-Х1:21	30-Х1:26		п
30-5	30-Х1:27	ХТ5:10	ПВ.3 1х1,5	
30-5	ХТ5:10	30-Х2:2		
30-6	30-Х2:3	30-Х2:8		п
30-7	30-Х2:9	30-Х2:14	ПВ.3 1х0,5	п
30-8	30-Х2:15	30-Х2:20		п
30-9	30-Х2:21	ХТ5:9	ПВ.3 1х1,5	
30-9	ХТ5:9	31-Х1:2		
31-1	31-Х1:3	31-Х1:8		п
31-2	31-Х1:9	31-Х1:14	ПВ.3 1х0,5	п
31-3	31-Х1:15	31-Х1:20		п
31-4	31-Х1:21	31-Х1:26		п
31-5	31-Х1:27	ХТ5:8	ПВ.3 1х1,5	
31-5	ХТ5:8	31-Х2:2		
31-6	31-Х2:3	31-Х2:8		п
31-7	31-Х2:9	31-Х2:14	ПВ.3 1х0,5	п
31-8	31-Х2:15	31-Х2:20		п
31-9	31-Х2:21	ХТ5:7	ПВ.3 1х1,5	
31-9	ХТ5:7	32-Х1:8		
503-2-38.89 - АСТ-Н-008				Лист 3

Копировал

Формат АУ

АЛББОМ В

Проводник	Откуда идет	Куда поступает	Данные провода	Примечание
32-1	32-Х1:9	32-Х1:2	ПВ.3 1х0,5	п
511	32-Х1:3	ХТ6:2	ПВ.3 1х1,5	п
861	ХТ4:9	30-Х12:2		
863	ХТ4:10	31-Х12:2		
865	ХТ5:1	32-Х12:2	ПВ.3 1х1,5	
Н'	ХТ6:8	30-Х12:3		
Н'	ХТ6:9	31-Х12:3		
Н'	ХТ6:10	32-Х12:3		
Н'	ХТ:10	Заземляющий болт щита	ПВ.3 1х1,5	
Секция 1				
Н	ХТ3:5	27-Х12:1		
Н	ХТ3:5	28-Х12:1		
Н	ХТ3:6	29-Х12:1	ПВ.3 1х1,5	
817	ХТ1:1	27-Х1:5		
817	27-Х1:5	27-Х1:11		п
817	27-Х1:11	27-Х1:17	ПВ.3 1х0,5	п
817	27-Х1:17	27-Х1:23		п
817	27-Х1:23	27-Х1:29		п
817	ХТ1:2	27-Х2:5	ПВ.3 1х1,5	
817	27-Х2:5	27-Х2:11		п
817	27-Х2:11	27-Х2:17	ПВ.3 1х0,5	п
817	27-Х2:17	27-Х2:23		п
817	27-Х2:23	27-Х2:29		п
817	ХТ1:3	28-Х1:5	ПВ.3 1х1,5	
817	28-Х1:5	28-Х1:11		п
817	28-Х1:11	28-Х1:17	ПВ.3 1х0,5	п
817	28-Х1:17	28-Х1:23		п
817	28-Х1:23	28-Х1:29		п
503-2-38.89 - АСТ-Н-008				Лист 4

Копировал

Формат АУ

Инв. № подл. | Подпись и дата | Взам. инв. №

Инв. № подл. | Подпись и дата | Взам. инв. №

Проводник	Откуда идет	Куда поступает	Данные провода	Приме- чание
817	ХТ1:4	28-Х2:5	ПВ.3 1x1.5	
817	28-Х2:5	28-Х2:11		п
817	28-Х2:11	28-Х2:17	ПВ.3 1x0.5	п
817	28-Х2:17	28-Х2:23		п
817	28-Х2:23	28-Х2:29		п
817	ХТ1:5	29-Х1:5	ПВ.3 1x0.5	п
817	29-Х1:5	29-Х1:11		п
817	29-Х1:11	29-Х1:17	ПВ.3 1x0.5	п
817	29-Х1:17	29-Х1:23		п
817	29-Х1:23	29-Х1:29		п
817	ХТ1:6	29-Х2:5	ПВ.3 1x1.5	
817	29-Х2:5	29-Х2:11		п
817	29-Х2:11	29-Х2:17	ПВ.3 1x0.5	п
817	29-Х2:17	29-Х2:23		п
817	29-Х2:23	29-Х2:29		п
505	ХТ3:1	27-Х1:4	ПВ.3 1x1.5	
505	27-Х1:4	27-Х1:10		п
505	27-Х1:10	27-Х1:16	ПВ.3 1x0.5	п
505	27-Х1:16	27-Х1:22		п
505	27-Х1:22	27-Х1:28		п
505	ХТ3:2	27-Х2:4	ПВ.3 1x1.5	
505	27-Х2:4	27-Х2:10		п
505	27-Х2:10	27-Х2:16	ПВ.3 1x0.5	п
505	27-Х2:16	27-Х2:22		п
505	27-Х2:22	27-Х2:28		п
505	ХТ3:2	28-Х1:4	ПВ.3 1x1.5	
505	28-Х1:4	28-Х1:10		п
505	28-Х1:10	28-Х1:16	ПВ.3 1x0.5	п
505	28-Х1:16	28-Х1:22		п

505-2-38.89-АСТ-Н-008

Лист  
5

Проводник	Откуда идет	Куда поступает	Данные провода	Приме- чание
505	28-Х1:22	28-Х1:28	ПВ.3 1x0.5	п
505	ХТ3:3	28-Х2:4	ПВ.3 1x1.5	
505	28-Х2:4	28-Х2:10		п
505	28-Х2:10	28-Х2:16	ПВ.3 1x0.5	п
505	28-Х2:16	28-Х2:22		п
505	28-Х2:22	28-Х2:28		п
505	ХТ3:3	29-Х1:4	ПВ.3 1x1.5	
505	29-Х1:4	29-Х1:10		п
505	29-Х1:10	29-Х1:16	ПВ.3 1x0.5	п
505	29-Х1:16	29-Х1:22		п
505	29-Х1:22	29-Х1:28		п
505	ХТ3:4	29-Х2:4	ПВ.3 1x1.5	
505	29-Х2:4	29-Х2:10		п
505	29-Х2:10	29-Х2:16	ПВ.3 1x0.5	п
505	29-Х2:16	29-Х2:22		п
505	29-Х2:22	29-Х2:28		п
26-9	-ХТ2:1	27-Х1:2	ПВ.3 1x1.5	
27-1	27-Х1:3	27-Х1:8		п
27-2	27-Х1:9	27-Х1:14	ПВ.3 1x0.5	п
27-3	27-Х1:15	27-Х1:20		п
27-4	27-Х1:21	27-Х1:26		п
27-5	27-Х1:27	ХТ2:10	ПВ.3 1x1.5	
27-5	ХТ2:10	27-Х2:2		
27-6	27-Х2:3	27-Х2:8		п
27-7	27-Х2:9	27-Х2:14	ПВ.3 1x0.5	п
27-8	27-Х2:15	27-Х2:20		п
27-9	27-Х2:21	ХТ2:9	ПВ.3 1x1.5	
27-9	ХТ2:9	28-Х1:2		п
28-1	28-Х1:3	28-Х1:8	ПВ.3 1x0.5	п

505-2-38.89-АСТ-Н-008

Лист  
6

АЛБОМ Б

Проводник	Откуда идет	Куда поступает	Данные провода	Примечание
28-2	28-Х1:9	28-Х1:14	ПВ.3 1x0,5	п
28-3	28-Х1:45	28-Х1:20		п
28-4	28-Х1:21	28-Х1:26		п
28-5	28-Х1:27	ХТ2:8	ПВ.3 1x1,5	
28-5	ХТ2:8	28-Х2:2		
28-6	28-Х2:3	28-Х2:8	ПВ.3 1x0,5	п
28-7	28-Х2:9	28-Х2:14		п
28-8	28-Х2:15	28-Х2:20		
28-9	28-Х2:21	ХТ2:7		
28-9	ХТ2:7	29-Х1:2		
29-1	29-Х1:3	29-Х1:8		
29-2	29-Х1:9	29-Х1:14		
29-3	29-Х1:15	29-Х1:20		
29-4	29-Х1:21	29-Х1:26		
29-5	29-Х1:27	ХТ2:6		
29-5	ХТ2:6	29-Х2:2		
29-6	29-Х2:3	29-Х2:8		
29-7	29-Х2:9	29-Х2:14	ПВ.3 1x0,5	п
29-8	29-Х2:15	29-Х2:20		
29-9	29-Х2:21	ХТ1:7		
855	ХТ1:10	27-Х12:2		
857	ХТ1:9	28-Х12:2		
859	ХТ1:8	29-Х12:2		
№1	ХТ3:8	27-Х12:3		
№1	ХТ3:9	28-Х12:3		
№1	ХТ3:10	29-Х12:3		
№1	ХТ3:10	Заземляющий болт щита		

503-2-38.89 - АСТ-Н-008

Лист  
7

АЛБОМ Б

Инв. № табл. Подпись и дата

Инв. № табл. Подпись и дата

АЛБУМ В

Проводник	Выход	Вид кон-так-та	Выход	Проводник	Проводник	Выход	Вид кон-так-та	Выход	Проводник
Технические требования									
Таблица подключений выполнена на основании схем 503-2-38.89-АСТ л.10:11 и таблицы соединений 503-2-38.89-АСТ-Н л. 8÷15									
Секция 2					поз 30				
поз 30					Х2				
Х1					30-5 2 п3 30-6				
29-9	2		п3	30-1	505	4		п5	817
505	4п		п5	817	30-6	8п		п9	30-7
30-1	8п		п9	30-2	505	10п		п11	817
505	10п		п11	817	30-7	14п		п15	30-8
30-2	14п		п15	30-3	505	16п		п17	817
505	16п		п17	817	30-8	20п		21	30-9
30-3	20п		п21	30-4	505	22п		п23	817
505	22п		п23	817	505	28		29	817
30-4	26п		27	30-5			Х12		
505	28		29	817	N	1		2	861
					N'	3			

503-2-38.89 -АСТ-Н-009

ГИП	Шувальгин	Шувальгин	Стадия	Лист	Листов
И.контр.	Сахановская	Шувальгин	рп	1	6
Рис.бр.2	Шувальгин	Шувальгин	Щит 4Щ, 5Щ		
Зав.гр.	Ширяева	Шувальгин	Тинавтотранс РСФСР		
Ведущий	Хипина	Шувальгин	ГИ ПРАБОТТРАНИ		
			Ростовский филиал		

Инв.№подл. Подпись и дата Взам.инв.№

АЛБУМ Б

Проводник	Выход	Вид кон-так-та	Выход	Проводник	Проводник	Выход	Вид кон-так-та	Выход	Проводник
поз.31									
Х1									
30-9	2		п3	31-1	32-1	2п		п3	511
505	4п		п5	817	505	4п		п5	817
31-1	8п		п9	31-2	505	10п		п11	817
505	10п		п11	817	505	10п		п11	817
31-2	14п		п15	31-3	17-2	14п		п15	17-3
505	16п		п17	817	501	16п		п17	817
31-3	20п		п21	31-4	17-3	20п		п21	17-4
505	22п		п23	817	501	22п		п23	817
31-4	26п		27	31-5	17-4	26п		27	17-5
505	28		29	817	501	28		29	817
Х2									
31-5	2		п3	31-6			Х2		
505	4		п5	817	505	28		29	817
31-6	8п		п9	31-7			Х12		
505	10п		п11	817	N	1		2	865
31-7	14п		п15	31-8	N'	3			
505	16п		п17	817					
31-8	20п		21	31-9					
505	22п		п23	817					
505	28		29	817					
Х12									
N	1		2	863					
N'	3								

Инв.№подл. Подпись и дата Взам.инв.№

503-2-38.89 -АСТ-Н-009

Лист 2



АЛБЮМО

Проводник	Вывод	Вид контакта	Вывод	Проводник	Проводник	Вывод	Вид контакта	Вывод	Проводник	
		X14			505	10п		п11	817	
817	1	п	2	817	27-2	14п		п15	27-3	
817	2	п	3	817	505	16п		п17	817	
817	3	п	4	817	27-3	20п		21	27-4	
817	4	п	5	817	505	22п		п23	817	
817	5	п	6	817	27-4	26п		27	27-5	
29-9	7		8		505	28		29	817	
861	9		10	863	<u>поз. 27</u>					
		X15					X2			
865	1		2	511	27-5	2		п3	27-6	
	5		6	32-5	505	4		п5	817	
31-9	7		8	31-5	27-6	8п		п9	27-7	
30-9	9		10	30-5	505	10п		п11	817	
		X16			27-7	14п		п15	27-8	
501	1	п	2		505	16п		п17	817	
	2	п	3		27-8	20п		21	27-9	
	3	п	4		505	22п		п23	817	
N	5	п	6		505	28		29	817	
	6	п					X12			
N'	8	п	9		N	1		2	855	
	9	п	10		N'	3				
	10	п								
Секция 1										
<u>поз. 27</u>										
		X1								
817	2п		п3	272-1						
505	4п		п5	817						
27-1	8п		п9	27-2						

503-2-38.89 - АСТ-Н-009

Лист 3

АЛБЮМБ

Проводник	Вывод	Вид контакта	Вывод	Проводник	Проводник	Вывод	Вид контакта	Вывод	Проводник
		<u>поз. 28</u>					<u>поз. 29</u>		
		X1					X1		
27-9	2		п3	28-1	28-9	2		п3	29-1
505	4п		п5	817	501	4п		п5	817
28-1	8п		п9	28-2	29-1	8п		п9	29-2
505	10п		п11	817	501	10п		п11	817
28-2	14п		п15	28-3	29-2	14п		п15	29-3
505	16п		п17	817	501	16п		п17	817
28-3	20п		п21	28-4	29-3	20п		п21	29-4
505	22п		п23	817	501	22п		п23	817
28-4	26п		27	28-5	29-4	26п		п27	29-5
505	28		29	817	501	28		п29	817
		X2					X2		
28-5	2		п3	28-6	29-5	2		п3	29-6
505	4		п5	817	501	4		п5	817
28-6	8п		п9	28-7	29-6	8п		п9	29-7
505	10п		п11	817	501	10п		п11	817
28-7	14п		п15	28-8	29-7	14п		п15	29-8
505	16п		п17	817	501	16п		п17	817
28-8	20п		21	28-9	29-8	20п		21	29-9
505	22п		п23	817	501	22п		п23	817
505	28		29	817	501	28		29	817
		X12					X12		
N	1		2	857	N	1		2	859
N'	3				N'	3			

503-2-38.89 - АСТ-Н-009

Лист 4

Инв. № подл. | Подпись и дата

Инв. № подл. | Подпись и дата

Взам. инв. №

Взам. инв. №

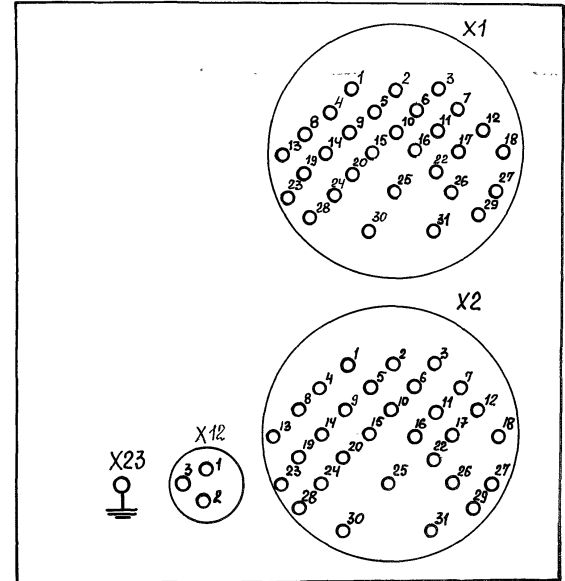
Проводник	Вывод	Вид кон- так- та	Вывод	Проводник
		ХТ1		
817	1	п	2	817
817	2	п	3	817
817	3	п	4	817
817	4	п	5	817
817	5	п	6	817
29-9	7		8	859
857	9		10	855
		ХТ3		
505	1	п	2	505
505	2	п	3	505
505	3	п	4	505
N	5	п	6	N
N	6		7	
N'	8	п	9	N
N'	9	п	10	⊥

Проводник	Вывод	Вид кон- так- та	Вывод	Проводник
		ХТ2		
26-9	1		2	
	3		4	
	5		6	29-5
28-9	7		8	28-5
27-9	9		10	27-5

Инв. метод. | Подпись и дата | Взап. инв. №

503-2-38.89 - АСТ-Н-009 Лист 5

11  
27...32



Инв. № подл. | Подпись и дата | Взап. инв. №

503-2-38.89 - АСТ-Н-009 Лист 6

Поз.	Обозначение	Наименование	кол.	Примечание
		<u>Документация</u>		
	503-2-33-89-АСТ-Н.Л.Б	Таблица соединений		
	503-2-33-89-АСТ-Н.Л.Б.2	Таблица подключений		
		<u>Стандартные изделия</u>		
1		Щит панельный с хлоркаси двухсекционный ЩПК-2-ЭПЭ-(300+ 80)УХЛ4 ЭР00 АСТ.ЗБ. 13-76	1	
2		Редка Р300 ТКЗ-101-83	2	
3		Узел УЛ 42*25 Р=630 ТК4-2222-74	2	
4		Опора ОП 300 ТКЗ-240-83	6	
5		Швеллер балочный шв 500 ТКЗ-241-83	12	
6		Узел 34 ТМЗ-25-86	24	
7		Узел 35 ТМЗ-25-86	24	
8		Узел 46 ТМЗ-25-86	24	
9		Узел 47 ТМЗ-25-86	12	

503-2-33.89 - АСТ-Н-010

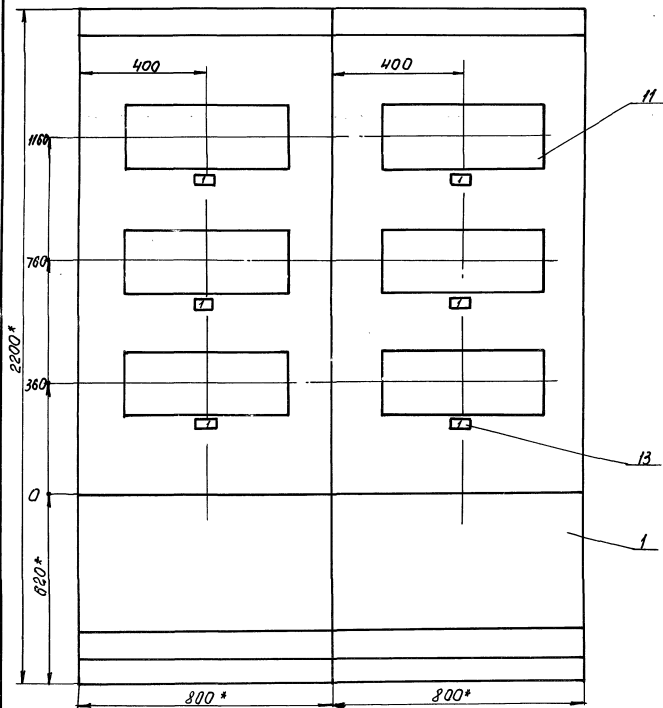
ГНП	Шумагин	Визит	Степан	Луст	Лустов
Н.КОНТР	Ситникова	Визит	РН	1	7
Вил. №2	Шумягина	Визит	Миниэлектротранс РОСФР ГИПРОАВТОТРАНС Ростовский филиал		
Зав. гр.	Шуряева	Визит	Щит вщ. тц. Общий вид		
Подпись	Хитина	Визит			

Лист № 0001. Подпись и дата в соответствии с ГОСТ 10177-82

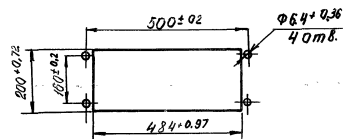
Поз.	Обозначение	Наименование	кол.	Примечание
10		Скоба	5	
		<u>Прочие изделия</u>		
11	поз. 13...24	Сигнализатор термохимический СТМ-1Д	6	
12	ХТ1... ХТ6	Блок БЭ24-4П16-В/ВУЗ-10 ТУ16-526.462-79	6	
13	—	Рамка РПМ 66х24	6	
14	—	Крышка торцевая КТ34У	6	
		<u>Материалы</u>		
15		Провод ПВ3 1х0,5; 380		
16		ГОСТ 6323-79*Е	60	А
		Провод ПВ3 1х15; 380		
		ГОСТ 6323-79*Е	30	А

503-2-33.89 - АСТ-Н-010

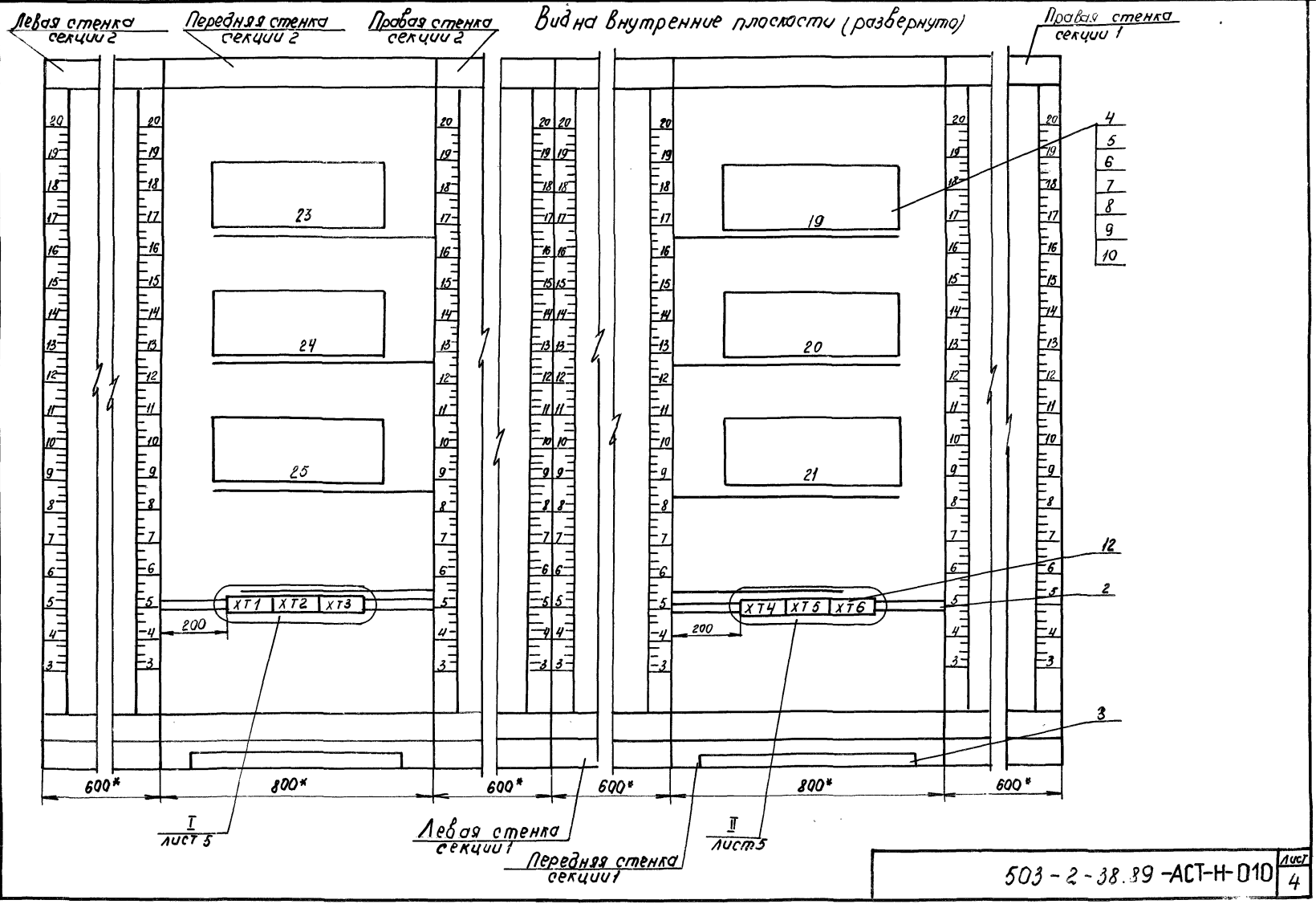
Лист № 0001. Подпись и дата в соответствии с ГОСТ 10177-82

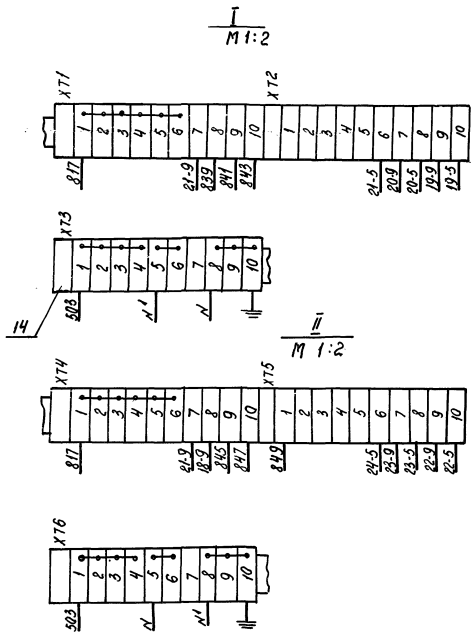


Разметка для крепления сигнализатора  
СТМ -1Д

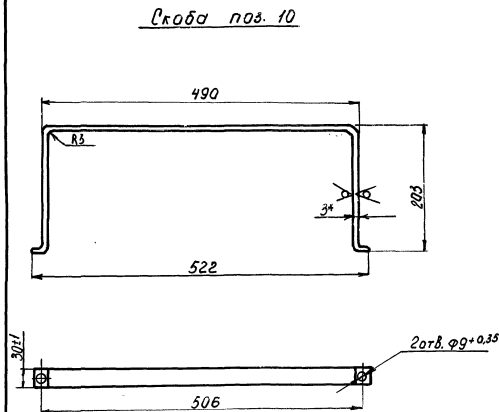


- 1\* Размеры для справок.
2. Покрытие - вариант 3 ГОСТ 36.13-76.
3. Приборы поз. 11 закрепить скобой поз. 10 и укрепить на каркасе щита по черт. ТМЗ-141-83 (применительно)





503-2-38.89 - АСТ-Н-010

Лист  
5

1\* Размер для справок

2 Материал — лист Б-ПН-3,0 ГОСТ 19903-74\*

5-П-Н-10 ГОСТ 16523-70\*

3 Неуказанные предельные отклонения размеров отверстий Н14, валов h14

503-2-38.89 - АСТ-Н-010

Лист  
6



Проводник	Откуда идет	Куда поступает	Данные провода	Примечание
Технические требования				
Таблица соединений выполнена на Основном схем 503-2-38.89-АСТ ЛЛ 10; 11				
Реквизит 2				
Н	ХТ6:5	22-Х12:1	} ПБ.31x1.5	
Н	ХТ6:5	23-Х12:1		
Н	ХТ6:4	24-Х12:1		
817	ХТ4:1	22-Х1:5	ПБ.31x1.5	
817	22-Х1:5	22-Х1:11		п
817	22-Х1:11	22-Х1:17		п
817	22-Х1:17	22-Х1:23	} ПБ.3 1x0.5	п
817	22-Х1:23	22-Х1:29		п
817	ХТ4:2	22-Х2:5	ПБ.3 1x1.5	
817	22-Х2:5	22-Х2:11	} ПБ.3 1x1.5	п
817	22-Х2:11	22-Х2:17		п
817	22-Х2:17	22-Х2:23		п
817	22-Х2:23	22-Х2:29	} ПБ.3 1x0.5	п
817	ХТ4:3	23-Х1:5		ПБ.3 1x1.5

503-2-38.89-АСТ-Н-011

Г.И.П.	Ш.Н.Б.Э.И.Н.	Ш.Н.Б.Э.И.Н.	Ш.Н.Б.Э.И.Н.	Итого	Лист	Листов
Н.КОНТ.Р.	Ш.Н.Б.Э.И.Н.	Ш.Н.Б.Э.И.Н.	Ш.Н.Б.Э.И.Н.	РП	1	8
Руч. ВР.2	Ш.Н.Б.Э.И.Н.	Ш.Н.Б.Э.И.Н.	Ш.Н.Б.Э.И.Н.	Министерство РосФар ГИПРОАВТОТРАНС Ростовский филиал		
Руч. ВР.3	Ш.Н.Б.Э.И.Н.	Ш.Н.Б.Э.И.Н.	Ш.Н.Б.Э.И.Н.			
Вед. инж.	Хитина	Ш.Н.Б.Э.И.Н.	Ш.Н.Б.Э.И.Н.	Центр 6ш. ТЩ. Таблица соединений		

Проводник	Откуда идет	Куда поступает	Данные провода	Примечание
817	23-Х1:5	23-Х1:11		п
817	23-Х1:11	23-Х1:17		п
817	23-Х1:17	23-Х1:23	} ПБ.3 1x0.5	п
817	23-Х1:23	23-Х1:29		п
817	ХТ4:4	23-Х2:5	ПБ.3 1x1.5	
817	23-Х2:5	23-Х2:11	} ПБ.3 1x0.5	п
817	23-Х2:11	23-Х2:17		п
817	23-Х2:17	23-Х2:23	} ПБ.3 1x0.5	п
817	23-Х2:23	23-Х1:29		п
817	ХТ4:5	24-Х1:5	ПБ.3 1x1.5	
817	24-Х1:5	24-Х1:11	} ПБ.3 1x0.5	п
817	24-Х1:11	24-Х1:17		п
817	24-Х1:17	24-Х1:23	} ПБ.3 1x0.5	п
817	24-Х1:23	24-Х1:29		п
817	ХТ4:6	24-Х2:5	ПБ.3 1x1.5	
817	24-Х2:5	24-Х2:11	} ПБ.3 1x0.5	п
817	24-Х2:11	24-Х2:17		п
817	24-Х2:17	24-Х2:23	} ПБ.3 1x0.5	п
817	24-Х2:23	24-Х2:29		п
503	ХТ6:1	22-Х1:4	ПБ.3 1x1.5	
503	22-Х1:4	22-Х1:10	} ПБ.3 1x0.5	п
503	22-Х1:10	22-Х1:16		п
503	22-Х1:16	22-Х1:22	} ПБ.3 1x0.5	п
503	22-Х1:22	22-Х1:28		п
503	ХТ6:2	29-Х2:4	ПБ.3 1x1.5	
503	22-Х2:4	22-Х2:10	} ПБ.3 1x0.5	п
503	22-Х2:10	22-Х2:16		п
503	22-Х2:16	22-Х2:22	} ПБ.3 1x0.5	п
503	29-Х2:22	22-Х2:28		п
503	ХТ6:2	23-Х1:4	ПБ.3 1x1.5	

503-2-38.89-АСТ-Н-011

Лист  
2



Проводник	Откуда идет	Куда поступает	Данные провода	Примечание
503	23 - X1:4	23 - X1:10	ПВ.3 1x0.5	п
503	23 - X1:10	23 - X1:16		п
503	23 - X1:16	23 - X1:22	ПВ.3 1x0.5	п
503	23 - X1:22	23 - X1:28		п
503	X76:3	23 - X2:4	ПВ.3-1 x1.5	
503	23 - X2:4	23 - X2:10	ПВ.3 1x0.5	п
503	23 - X2:10	23 - X2:16		п
503	23 - X2:16	23 - X2:22	ПВ.3 1x1.5	п
503	23 - X2:22	23 - X2:28		п
503	X76:6	24 - X1:4	ПВ.3 1x1.5	
503	24 - X1:4	24 - X1:10	ПВ.3 1x0.5	п
503	24 - X1:10	24 - X1:16		п
503	24 - X1:16	24 - X1:22	ПВ.3 1x0.5	п
503	24 - X1:22	24 - X1:28		п
503	X76:4	24 - X2:4	ПВ.3 1x1.5	
503	24 - X2:4	24 - X2:10	ПВ.3 1x0.5	п
503	24 - X2:10	24 - X2:16		п
503	24 - X2:16	24 - X2:22	ПВ.3 1x0.5	п
503	24 - X2:22	24 - X2:28		п
21-9	X74:7	22 - X1:2	ПВ.3 1x1.5	
22-1	22 - X1:3	22 - X1:8	ПВ.3 1x0.5	п
22-2	22 - X1:9	22 - X1:14		п
22-3	22 - X1:15	22 - X1:20	ПВ.3 1x1.5	п
22-4	22 - X1:21	22 - X1:26		п
22-5	22 - X1:27	X75:10	ПВ.3 1x0.5	п
22-6	22 - X2:3	22 - X2:8		п
22-7	22 - X2:9	22 - X2:14	ПВ.3 1x0.5	п
22-8	22 - X2:15	22 - X2:20		п

503-2-38.89 - АСТ-Н-011

Лист  
3

Проводник	Откуда идет	Куда поступает	Данные провода	Примечание
22-9	15 - X2:21	X75:9	ПВ.3 1x1.5	
22-9	X75:9	23 - X1:2		
23-1	23 - X1:3	23 - X1:8	ПВ.3 1x0.5	п
23-2	23 - X1:9	23 - X1:14		п
23-3	23 - X1:15	23 - X1:20	ПВ.3 1x1.5	п
23-4	23 - X1:21	23 - X1:26		п
23-5	23 - X1:27	X75:8	ПВ.3 1x1.5	
23-5	X75:8	23 - X2:2		
23-6	23 - X2:3	23 - X2:8	ПВ.3 1x0.5	п
23-7	23 - X2:9	23 - X2:14		п
23-8	23 - X2:15	23 - X2:20	ПВ.3 1x1.5	п
23-9	23 - X2:21	X75:7		
23-9	X75:7	24 - X1:2		
24-1	24 - X1:3	24 - X1:8	ПВ.3 1x0.5	п
24-2	24 - X1:9	24 - X1:14		п
24-3	24 - X1:15	24 - X1:20	ПВ.3 1x1.5	п
24-4	24 - X1:21	24 - X1:26		п
24-5	24 - X1:27	X75:6	ПВ.3 1x0.5	
24-5	X75:6	24 - X2:2		
24-6	24 - X2:3	24 - X2:8	ПВ.3 1x0.5	п
24-7	24 - X2:9	24 - X2:14		п
24-8	24 - X2:15	24 - X2:20	ПВ.3 1x1.5	п
18-9	24 - X2:21	X74:8		
845	X74:9	22 - X12:2	ПВ.3 1x1.5	
847	X74:10	23 - X12:2		
849	X75:1	24 - X12:2	ПВ.3 1x1.5	
Н <sup>1</sup>	X76:2	22 - X12:3		
Н <sup>1</sup>	X76:9	23 - X12:3		
Н <sup>1</sup>	X76:10	24 - X12:3		

503-2-38.89 - АСТ-Н-011

Лист  
4

Проводник	Откуда идет	Куда поступает	Данные провода	Примеч.
№ 1	ХТ:10	Заземляющий валт щита	№8.3 1x1.5	
	Резерв 1			
№	ХТ3:5	19-Х2:1	№8.3 1x1.5	
№	ХТ3:5	20-Х12:1		
№	ХТ3:6	21-Х12:1		
817	ХТ1:1	19-Х1:2		
817	19-Х1:2	19-Х1:5	№8.3 1x0.5	п
817	19-Х1:5	19-Х1:11		
817	19-Х1:11	19-Х1:17	№8.3 1x0.5	п
817	19-Х1:17	19-Х1:23		
817	19-Х1:23	19-Х1:29	№8.3 1x1.5	п
817	ХТ1:2	19-Х2:5		
817	19-Х2:5	19-Х2:11	№8.3 1x0.5	п
817	19-Х2:11	19-Х2:17		
817	19-Х2:17	19-Х2:23	№8.3 1x0.5	п
817	19-Х2:23	19-Х2:29		
817	ХТ1:3	20-Х1:5	№8.3 1x1.5	п
817	20-Х1:5	20-Х1:11		
817	20-Х1:11	20-Х1:17	№8.3 1x0.5	п
817	20-Х1:17	20-Х1:23		
817	20-Х1:23	20-Х1:29	№8.3 1x1.5	п
817	ХТ1:4	20-Х2:5		
817	20-Х2:5	20-Х2:11	№8.3 1x0.5	п
817	20-Х2:11	20-Х2:17		
817	20-Х2:17	20-Х2:23	№8.3 1x0.5	п
817	20-Х2:23	20-Х2:29		
817	ХТ1:5	21-Х1:5	№8.3 1x1.5	
503-2-38.89-АСТ-Н-011				АУСТ 5

Проводник	Откуда идет	Куда поступает	Данные провода	Примеч.
817	21-Х1:5	21-Х1:11	№8.3 1x0.5	п
817	21-Х1:11	21-Х1:17		
817	21-Х1:17	21-Х1:23		
817	21-Х1:23	21-Х1:29	№8.3 1x1.5	п
817	ХТ1:6	21-Х2:5		
817	21-Х2:5	21-Х2:11	№8.3 1x0.5	п
817	21-Х2:11	21-Х2:17		
817	21-Х2:17	21-Х2:23	№8.3 1x0.5	п
817	21-Х2:23	21-Х2-29		
503	ХТ3:1	19-Х1:4	№8.3 1x1.5	п
503	19-Х1:4	19-Х1:10		
503	19-Х1:10	19-Х1:16	№8.3 1x0.5	п
503	19-Х1:16	19-Х1:22		
503	19-Х1:22	19-Х1:28	№8.3 1x1.5	п
503	ХТ3:2	19-Х2:4		
503	19-Х2:4	19-Х2:10	№8.3 1x0.5	п
503	19-Х2:10	19-Х2:16		
503	19-Х2:16	19-Х2:22	№8.3 1x0.5	п
503	19-Х2:22	19-Х2:28		
503	ХТ3:2	20-Х1:4	№8.3 1x1.5	п
503	20-Х1:4	20-Х1:10		
503	20-Х1:10	20-Х1:16	№8.3 1x0.5	п
503	20-Х1:16	20-Х1:22		
503	20-Х1:22	20-Х1:28	№8.3 1x1.5	п
503	ХТ3:3	20-Х2:4		
503	20-Х2:4	20-Х2:10	№8.3 1x0.5	п
503	20-Х2:10	20-Х2:16		
503	20-Х2:16	20-Х2:22	№8.3 1x0.5	п
503	20-Х2:22	20-Х2:28		
503-2-38.89-АСТ-Н-011				АУСТ 6

Проводник	Откуда идет	Куда поступает	Данные провода	Примеч
503	XТ3:3	21-X1:4	пв.3 1x1.5	
503	21-X1:4	21-X1:10		п
503	21-X1:10	21-X1:16	пв.3 1x0.5	п
503	21-X1:16	21-X1:22		п
503	21-X1:22	21-X1:28		п
503	XТ3:4	21-X2:4	пв.3 1x1.5	
503	21-X2:4	21-X2:10		п
503	21-X2:10	21-X2:16	пв.3 1x0.5	п
503	21-X2:16	21-X2:22		п
503	21-X2:22	21-X2:28		п
19-1	19-X1:3	19-X1:8	пв.3 1x0.5	п
19-2	19-X1:9	19-X1:14		п
19-3	19-X1:15	19-X1:20		п
19-4	19-X1:21	19-VI:26		п
19-5	19-X1:27	XТ2:10	пв.3 1x1.5	
19-5	XТ2:10	19-X2:2		
19-6	19-X2:3	19-X2:8		п
19-7	19-X2:9	19-X2:14	пв.3 1x0.5	п
19-8	19-X2:15	19-X2:20		п
19-9	19-X2:21	XТ2:9	пв.3 1x1.5	
19-9	XТ2:9	20-X1:2		п
20-1	20-X1:3	20-X1:8		п
20-2	20-X1:9	20-X1:14	пв.3 1x0.5	п
20-3	20-X1:15	20-X1:20		п
20-4	20-X1:21	20-X1:26		п
20-5	20-X1:27	XТ2:8	пв.3 1x1.5	
20-5	XТ2:8	20-X2:2		
20-6	20-X2:3	20-X2:8	пв.3 1x0.5	п
20-7	20-X2:9	20-X2:14		п

502-2-38.89 - АСТ-Н-011

Лист 7

АЛЬБОМ 6

Проводник	Откуда идет	Куда поступает	Данные провода	Примеч
20-8	20-X2:15	20-X2:20		
20-9	20-X2:21	XТ2:7		
20-9	XТ2:7	21-X1:2		
21-1	21-X1:3	21-X1:8		
21-2	21-X1:9	21-X1:14		
21-3	21-X1:15	21-X1:20		
21-4	21-X1:21	21-X1:26		
21-5	21-X1:27	XТ2:6		
21-5	XТ2:6	21-X2:2		
21-6	21-X2:3	21-X2:8		п
21-7	21-X2:9	21-X2:14	пв.3 1x0.5	
21-8	21-X2:15	21-X2:20		
21-9	21-X2:21	XТ1:7		
839	XТ1:8	19-X12:2		
841	XТ1:9	20-X12:2		
843	XТ1:10	21-X12:2		
N'	XТ3:8	19-X12:3		
N'	XТ3:9	20-X12:3		
N'	XТ3:10	21-X12:3		
N'	XТ3:10	Заземляющий болт щита		

503-2-38.89 - АСТ-Н-011

Лист 8

Лист альбома 17000000 и 18000000

Проводник	Вывод	Вид кон-так-та	Вывод	Проводник	Проводник	Вывод	Вид кон-так-та	Вывод	Проводник
Технические требования									

Таблица подключений выполнена на основании схем

503-2-38.89-АСТ л. 10, 11

и таблицы соединений 503-2-38.89-АСТ-Н л. 8 ÷ 15

Секция 2				поз. 22			
поз. 22				поз. 22			
X1				X2			
21-9	2	п3	22-1	22-5	2	п3	22-6
503	4п	п5	817	503	4	п5	817
22-1	8п	п9	22-2	22-6	8п	п9	22-7
503	10п	п11	817	503	10п	п11	817
22-2	14п	п15	22-3	22-7	14п	п15	22-8
503	16п	п17	817	503	16п	п17	817
22-3	20п	п21	22-4	22-8	20п	21	22-9
503	22п	п23	817	503	22п	п23	817
22-4	26п	27	22-5	503	28	29	817
503	28	29	817	N	1	2	845
				N	3		

503-2-38.89-АСТ-Н-012

Стадия Лист №

РП 1 6

Минавтотранс РСФСР

ГИПРОАВТОТРАНС

Ростовский филиал

Щит 6Щ, 7Щ.  
Таблица подключений

Гип ШУЛЬГИН  
Н.Контр. Сахновская  
Рук.бр.2 ШУЛЬГИН  
Зав.зр. ШИРЯЕВА  
Ведущий ХИТИНА

Проводник	Вывод	Вид кон-так-та	Вывод	Проводник	Проводник	Вывод	Вид кон-так-та	Вывод	Проводник
поз. 23					поз. 24				
X1					X1				
22-9	2		п3	23-1	23-9	2		п3	24-1
503	4п		п5	817	503	4п		п5	817
23-1	8п		п9	23-2	24-1	8п		п9	24-2
503	10п		п11	817	503	10п		п11	817
23-2	14п		п15	23-3	24-2	14п		п15	24-3
503	16п		п17	817	503	16п		п17	817
23-3	20п		п21	23-4	24-3	20п		п21	24-4
503	22п		п23	817	503	22п		п23	817
23-4	26п		27	23-5	24-4	26п		27	24-5
503	28		29	817	503	28		29	817
X2					X2				
23-5	2		п3	23-6	24-5	2		п3	24-6
503	4		п5	817	503	4		п5	817
23-6	8п		п9	23-7	24-6	8п		п9	24-7
503	10п		п11	817	503	10п		п11	817
23-7	14п		п15	23-8	24-7	14п		п15	24-8
501	16п		п17	817	503	16п		п17	817
23-8	20п		21	23-9	24-8	20п		21	18-9
503	22п		п23	817	503	22п		п23	817
503	28		29	817	503	28		29	817
X12					X12				
N	1		2	847	N	1		2	849
N'	3				N'	3			

503-2-38.89-АСТ-Н-012

Лист 2

АЛЮМИУМ

Проводник	Вывод	вид кон- так- та	вывод	Проводник
		X14		
817	1	п	2	817
817	2	п	3	817
817	3	п	4	817
817	4	п	5	817
817	5	п	6	817
21-9	7		8	18-9
845	9		10	847
		X75		
849	1			
	5		6	24-5
23-9	7		8	23-5
22-9	9		10	22-5
		X76		
503	1	п	2	
	2	п	3	
	3	п	4	
N	5	п	6	
	6	п		
N'	8	п	9	
	9	п	10	
	10	п		
Секция 1				
поз.19				
		X1		
817	2п		п3	19-1
503	4п		п5	817
19-1	8п		п9	19-2

Проводник	Вывод	вид кон- так- та	вывод	Проводник
503	10п		п11	817
19-2	14п		п15	19-3
503	16п		п17	817
19-3	20п		21	19-4
503	22п		п23	817
19-4	26п		27	19-5
503	28		29	817
		поз.19		
		X2		
19-5	2		п3	19-6
503	4		п5	817
19-6	8п		п9	19-7
503	10п		п11	817
19-7	14п		п15	19-8
503	16п		п17	817
19-8	20п		21	19-9
503	22п		п23	817
503	28		29	817
		X12		
N	1		2	839
N'	3			

503-2-38.89-АСТ- Н-012

Лист  
3

Имя, фамилия, подпись и дата

АЛЮМИУМ

Имя, № посл., подпись и дата

Проводник	Вывод	вид кон- так- та	вывод	Проводник
поз. 20				
		X1		
19-9	2		п3	20-1
503	4п		п5	817
20-1	8п		п9	20-2
503	10п		п11	817
20-2	14п		п15	20-3
503	16п		п17	817
20-3	20п		п21	20-4
503	22п		п23	817
20-4	26п		27	20-5
50	28		29	817
		X2		
20-5	2		п3	20-6
503	4		п5	817
20-6	8п		п9	20-7
503	10п		п11	817
20-7	14п		п15	20-8
503	16п		п17	817
20-8	20п		21	20-9
503	22п		п23	817
503	28		29	817
		X12		
N	1		2	841
N'	3			

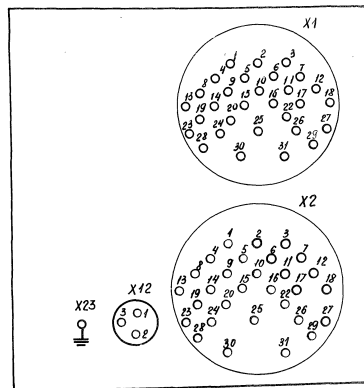
Проводник	Вывод	вид кон- так- та	вывод	Проводник
поз. 21				
		X1		
20-9	2		п3	21-1
503	4п		п5	817
21-1	8п		п9	21-2
503	10п		п11	817
21-2	14п		п15	21-3
503	16п		п17	817
21-3	20п		п21	21-4
503	22п		п23	817
21-4	26п		п27	21-5
503	28		п29	817
		X2		
21-5	2		п3	21-6
503	4		п5	817
21-6	8п		п9	21-7
503	10п		п11	817
21-7	14п		п15	21-8
503	16п		п17	817
21-8	20п		21	21-9
503	22п		п23	817
503	28		29	817
		X12		
N	1		2	843
N'	3			

503-2-38.89-АСТ-Н-012

Лист  
4

Проводник	Вывод	Вид кон-такт	Вывод	Проводник	Проводник	Вывод	Вид кон-такт	Вывод	Проводник
		X11							
817	1	п	2	817					
817	2	п	3	817					
817	3	п	4	817					
817	4	п	5	817					
817	5	п	6	817					
21-9	7		8	839					
841	9		10	843					
		X12							
21-5	6		7	20-9					
19-5	8		9	19-9					
19-5	10								
		X13							
503	1	п	2	503					
503	2	п	3	503					
503	3	п	4	503					
N	5	п	6	N					
N	6		7						
N'	8	п	9	N					
N	9	п	10	⊥					

503-2-38.89 - АСТ-Н 012

Лист  
511  
19... 24

503-2-38.89 - АСТ-Н 012

Лист  
6

Номер листа	Наименование	Стр.
1,2	Перечень чертежей, передаваемых заводу-изготовителю Минэлектротехпрома	50
1	Перечень комплектных устройств	52
<u>Шкаф управления 1ШУ (2ШУ, 5ШУ, 7ШУ)</u>		
1	Перечень надписей	52
1,2	Технические данные аппаратов	53
1	Общий вид	54
1	1ШУ (2ШУ) Схема соединений (начало)	55
2	1ШУ (2ШУ) Схема соединений (окончание)	56
1	5ШУ (7ШУ) Схема соединений (начало)	57
2	5ШУ (7ШУ) Схема соединений (окончание)	58
1	1ШУ (2ШУ) Схема электрическая принципиальная	59
1	5ШУ (7ШУ) Схема электрическая принципиальная	60
<u>Шкаф управления 3ШУ</u>		
1	Перечень надписей	61
1,2	Технические данные аппаратов	62
1	Общий вид	61
1	Схема соединений (начало)	63
2	Схема соединений (окончание)	64
1	Схема электрическая принципиальная	65
<u>Шкаф управления 4ШУ</u>		
1	Перечень надписей	66
1,2	Технические данные аппаратов	67

Номер листа	Наименование	Стр.
1	Общий вид	66
1	Схема соединений (начало)	68
2	Схема соединений (окончание)	69
1	Схема электрическая принципиальная	70
<u>Шкаф управления 6ШУ</u>		
1	Перечень надписей	71
1,2	Технические данные аппаратов	72
1	Общий вид	71
1	Схема соединений (начало)	73
2	Схема соединений (окончание)	74
1	Схема электрическая принципиальная	75

503-2-38.89 - АСТ-Н						
ГИП	Шильгин	Шильгин	Перечень чертежей, передаваемых заводу-изготовителю Минэлектротехпрома	Стадия	Лист	Листов
Ин.контр.	Сажновская	Шильгин		РП	1	2
Рук. др. 2	Шильгин	Шильгин		Тинавоттранс РСФСР		
Зав. гр.	Шильева	Шильева		ГИПРОАВТОТРАНС		
Вед. инж.	Хитчина	Хитчина		Ростовский филиал		

Номер листа	Наименование	Стр.
	<u>Шкаф управления ВШУ</u>	
1	Перечень надписей	76
1,2	Технические данные аппаратов	77
1	Общий вид	76
1	Схема соединений (начало)	78
2	Схема соединений (окончание)	79
1	Схема электрическая принципиальная	80
	<u>Шкаф 1Ш</u>	
1	Перечень надписей	81
1,2	Технические данные аппаратов	82
1	Общий вид	83
1	Схема соединений (начало)	84
2	Схема соединений (окончание)	85
1	Схема электрическая принципиальная	86
	<u>Шкаф 2Ш</u>	
1	Перечень надписей	81
1	Технические данные аппаратов	87
1	Общий вид	87
1	Схема соединений (начало)	88
2	Схема соединений (окончание)	89
1	Схема электрическая принципиальная	90

Номер листа	Наименование	Стр.
	<u>Шкаф 3Ш</u>	
1	Перечень надписей	91
1	Технические данные аппаратов	91
1	Общий вид	92
1	Схема соединений	93
1	Схема электрическая принципиальная	92
	<u>Щит сигнализации щс</u>	
1	Перечень надписей	94
1	Технические данные аппаратов	94
1	Общий вид	95
1	Схема соединений	96
1	Схема электрическая принципиальная	95
1	Вопросный лист для заказа ВРУ	97



АЛФВМ Д

Наименование	Кол. НКУ	Кол. прив.-денных панелей	Обозначение чертежа общего вида	Примечание
1 Шкаф управления 1ШУ (2ШУ, 5ШУ, 7ШУ)	4	4		
2 Шкаф управления 3ШУ	1	1		
3 Шкаф управления 4ШУ	1	1		
4 Шкаф управления 6ШУ	1	1		
5 Шкаф управления 8ШУ	1	1		
6 Шкаф 1Ш	1	1		
7 Шкаф 2Ш	1	1		
8 Шкаф 3Ш	1	1		
9 Щит сигнализации ШС	1	1		

503-2-38.89 - АСТ-Н-013

Перечень комплектных устройств  
 Стадия Лист Листов  
 рп 1  
 т.ч. на ватт. транс. р. сф.р.  
 ГИПРОАВТОТРАНС  
 Ростовский филиал

УИ№ № подл. Подпись и дата в/зам. уи№ №

Г.И.П. ШУЛОВСКИЙ  
 Н.КОНТ.Р. РОТОВСКОЕ  
 Рук. БР-2 ШУЛОВСКИЙ  
 Зав. гр. ШУЛОВСКИЙ  
 Вед. инж. ХИТИНА

АЛФВМ В

Полное наименование	Поз. обозначение	Место надписи	Текст	Кол. шт.	Кол. шт. в/зам.	Заказ. таблица
1	У1-SF	Табличка	Воздушно-тепловая завеса 1А	1		
2	1-SF	Табличка	Ворота 1А	1		
3	1-HL	Табличка	Ворота открыты	1		
4	1-SA	Табличка	Ворота Ручн.-Внкл.-Автоматическое	1		
5	У1-SA	Табличка	В3 Ручн.-Внкл.-Автоматическое	1		
6	1-SB1	Табличка	Ворота	1		
7	-	Табличка	1ШУ	1		

503-2-38.89 - АСТ-Н-014

Шкаф управления 1ШУ(2ШУ)  
 Перечень надписей  
 Стадия Лист Листов  
 рп 1  
 т.ч. на ватт. транс. р. сф.р.  
 ГИПРОАВТОТРАНС  
 Ростовский филиал

УИ№ № подл. Подпись и дата в/зам. уи№ №

Г.И.П. ШУЛОВСКИЙ  
 Н.КОНТ.Р. РОТОВСКОЕ  
 Рук. БР-2 ШУЛОВСКИЙ  
 Зав. гр. ШУЛОВСКИЙ  
 Вед. инж. ХИТИНА

АЛББОМ В

Формат Зона	№з.	Обозначение	Наименование	Лист	Примечание
			<u>Документация</u>		
А3		503-2-38.89-АСТ-Н л.4	Чертеж общего вида	1	
А3		503-2-38.89-АСТ-Н л.9,10	Схема электрическая принципиальная	1	
А3		503-2-38.89-АСТ-Н л.5-8	Схема соединений	2	
А4		503-2-38.89 АСТ-Н л.1	Таблица переустройства	1	
			<u>Сборочные единицы</u>		
			Щитк 843-1265	1	
			Н1		
			Выключатель АК63-1МШ; У-500В		
	1		1,0 x 1,5	1	У1-5F
	2		1,6 x 1,5	1	1-5F
	3		Пускатель ПМА-121002; У-220В		
	4		50Гц; приставка ПКА-220У	1	У1-КМ
			Пускатель ПМА-16Н02; У-220В		
			50Гц; две приставки ПКА-220У	1	1-КМ1; 1-КМ2
			Реле У-220В		
	5		РПУ-2-М96220У3А	4	1-К1...1-К4
	6		РР-8200 УЖЛЧ	3	1-КН1-1-КН3
			Блок защиты		
			Б 324-4 П25-В/ВУ3-10	10	

503-2-38.89-АСТ-Н-015

ГНП	Шульгин	Шварц	Лист	Листов
Н.Контр.	Сидневская	В.И.	2	
Рук. бр.в.	Шульгин	Министр	Республики	
Мад. пр.	Шареева	Гипространс		
Вед. инж.	Хитина	Ростовский филиал		

Шкала: 1:1. Подпись и дата: 1989 г.

АЛББОМ В

Формат Зона	№з.	Обозначение	Наименование	Лист	Примечание
			Н51		
	7		Переключатель ПУ3-12СУ3		
			Счета 2001 рук. рев	2	1-3А; 41-3А
	8		Лист ПЛЕ-Н2-3У3 голк.		
			Верхн. тр. голк. средн.		
			1/3 тр. голк. нижн. красн.	1	1-5Б1
	9		Арматура АС-220		
			линза красн	1	1-НЛ

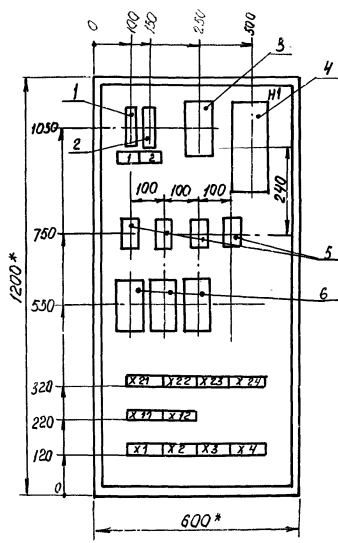
Шкала: 1:1. Подпись и дата: 1989 г.

503-2-38.89 - АСТ-Н-015

Лист  
2

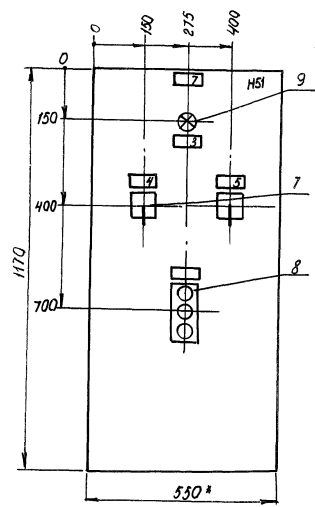
АВТОЦИМ Д

Вид спереди  
Дверь не показана



\* Размеры для справок

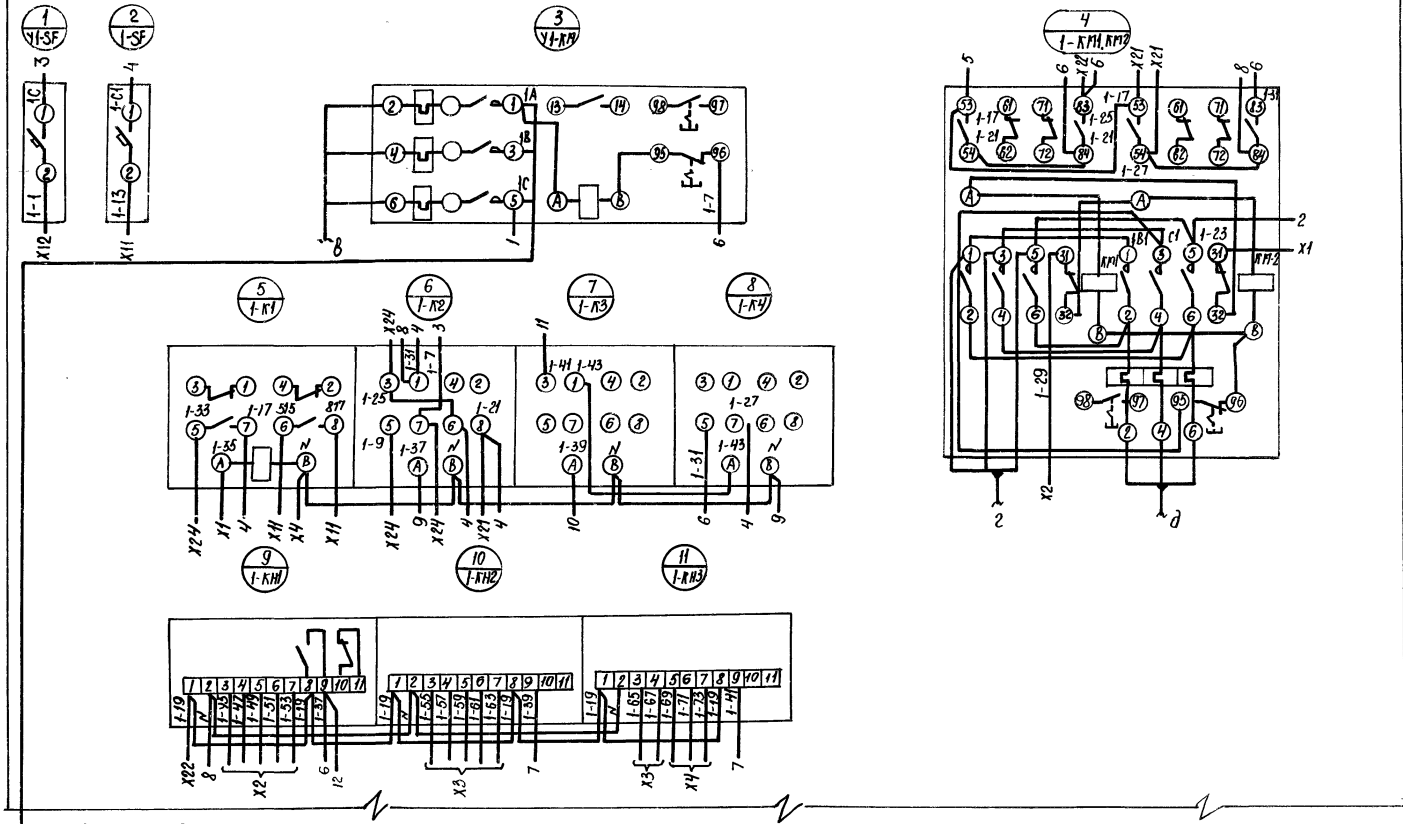
Дверь  
Вид спереди



Шкаф управления и датца взвешивания

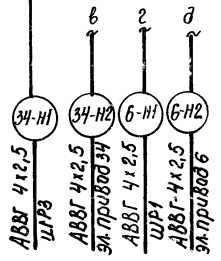
				503-2-38.89 - АСТ-Н-016	
				Шкаф управления 1ШУ (2ШУ, 3ШУ, 7ШУ). Общий вид	
ГНП		Шульгин		Стандарт	Масса
Н.КОНТ.		Суховасов		РН	1:10
Рук.бр.2		Шульгин		Лист	Листов 1
Зав.ер.		Шульга		Минавтотранс РРР	
Вед.инж.		Хитина		ГИПРОАВТОТРАНС	
Инженер		Борчук		Ростовский филиал	

Вид спереди



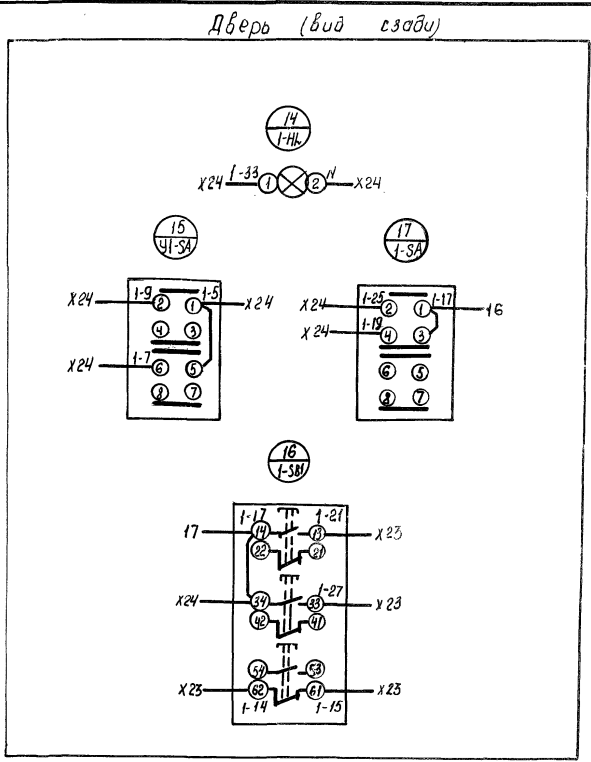
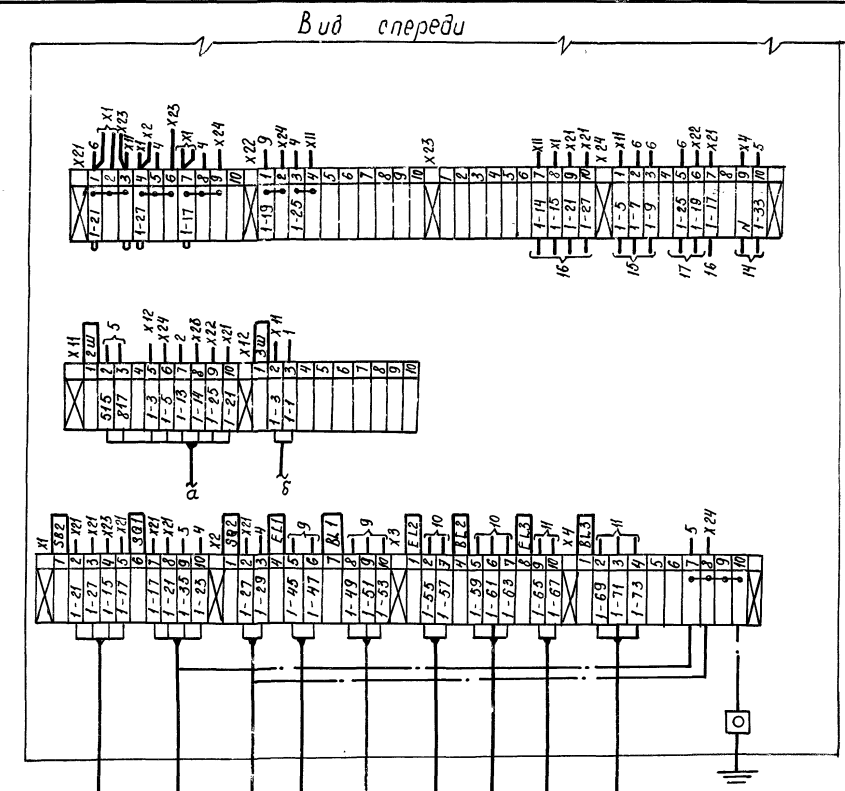
УЩЩЩЩЩЩЩЩ

Ш. № подл./Подпись и дата, Взам инв. №

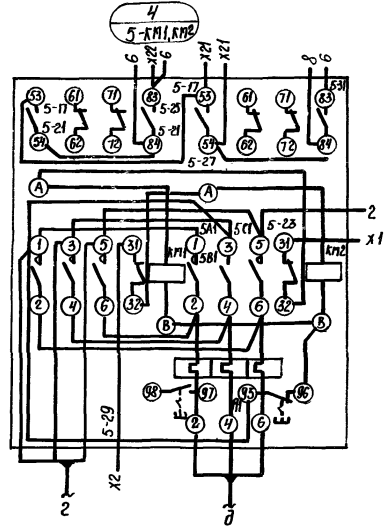
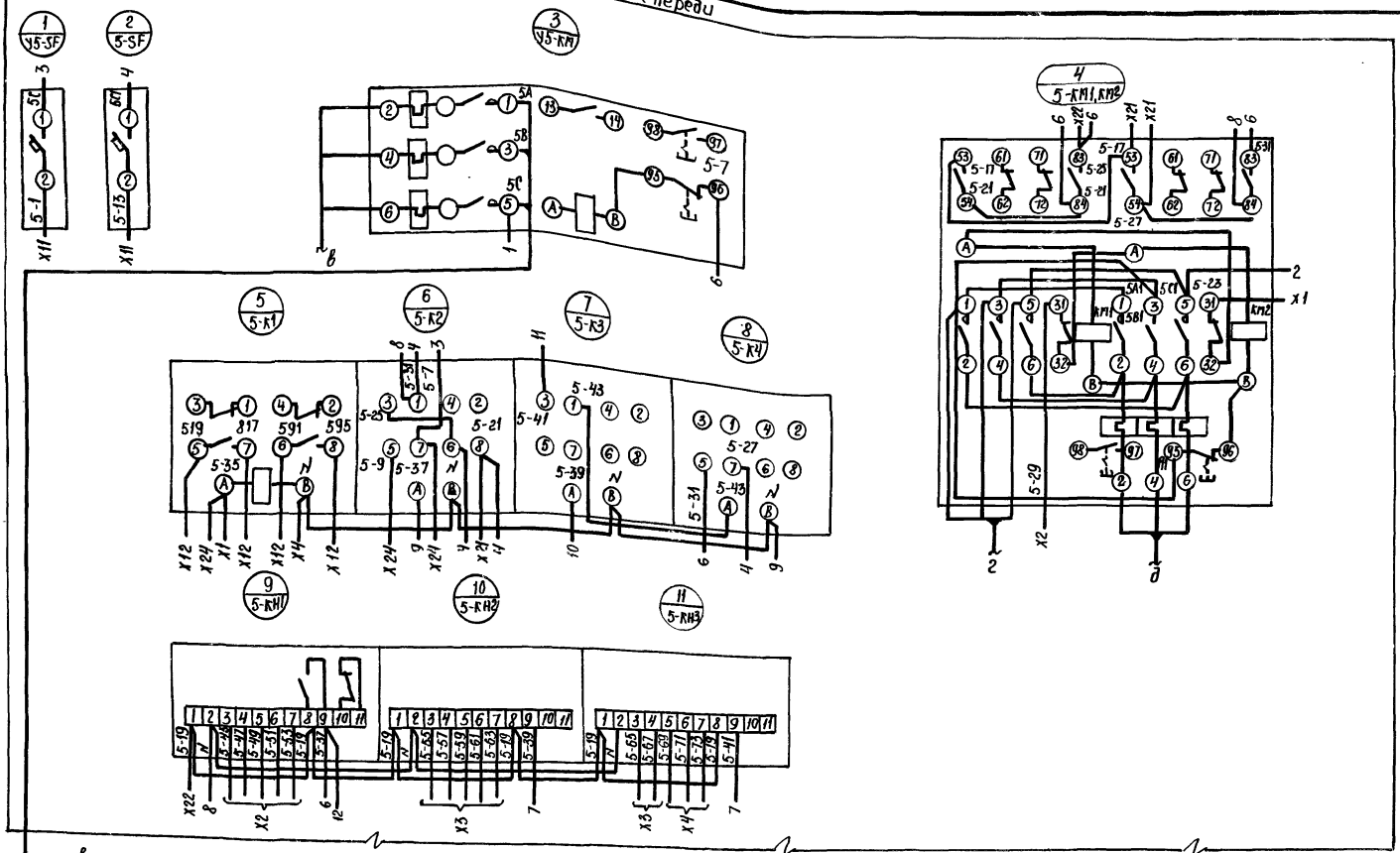


		503-2-38.89 - АСТ-Н-017	
ГНП Шляпкин Н.КОНТ. Саломовская Зав. Бр.2 Шляпкин Зав. гр. Шурьева Вед. инж. Хитуня Инженер Барчук	Шкаф управления 1ШУ(2ШУ) Схема соединений	Станд.	Масса
		РП	Масштаб
		Лист 1	Листов 2
		Министерство РЭСР ГИПР ЦАВТОТРАНС Ростовский филиал	

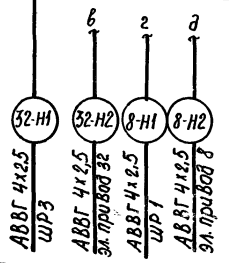
Ш.№. № по д. Подпись мастера В.С.П. Ш.№. № 1



Вид сверху



И.И.В. Н.С.Р.О.В.А. | У.О.Д.И.С.С.У. | С.А.М.А. | С.И.С.Т.О.М. | У.И.В. | А.



Г.И.П.	Шульгин	Шульгин
И. кантр.	Сажновская	Сажновская
Руч. бр.	Шульгин	Шульгин
Зав. пр.	Шульгина	Шульгина
Ред. чин.	Хитина	Хитина
Инженер	Бордуга	Бордуга

503-2-38.89 - АСТ-Н-018

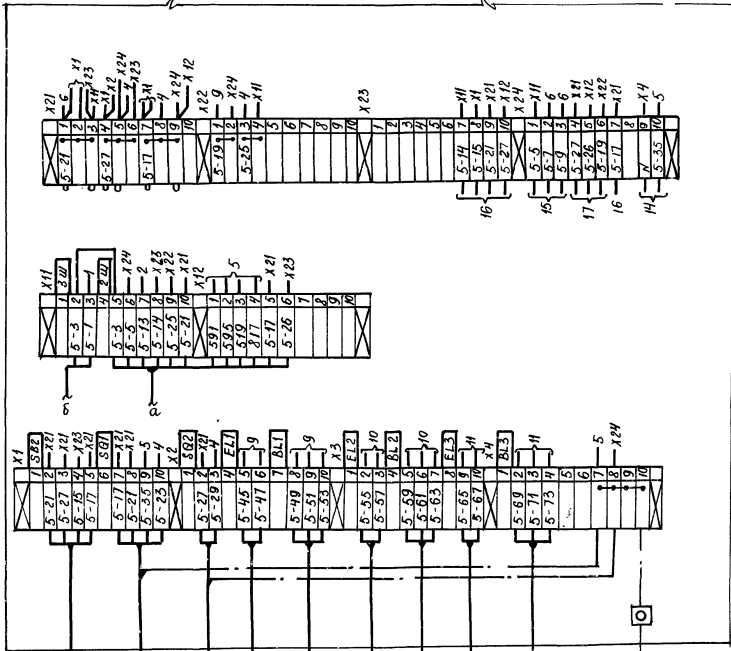
Шкаф управления 5ШУ7ШУ  
Схема соединений

Стация	Масса	Масштаб
РП		

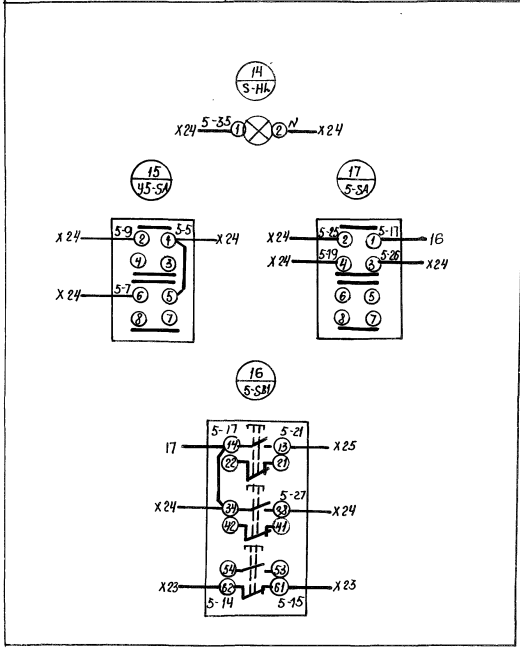
Лист 1 / Листов 2  
Минвотранс РедФР  
ГИПРОАВТОТРАНС  
Ростовский филиал

АВТОУИД

вид спереди



Дверь (вид сзади)



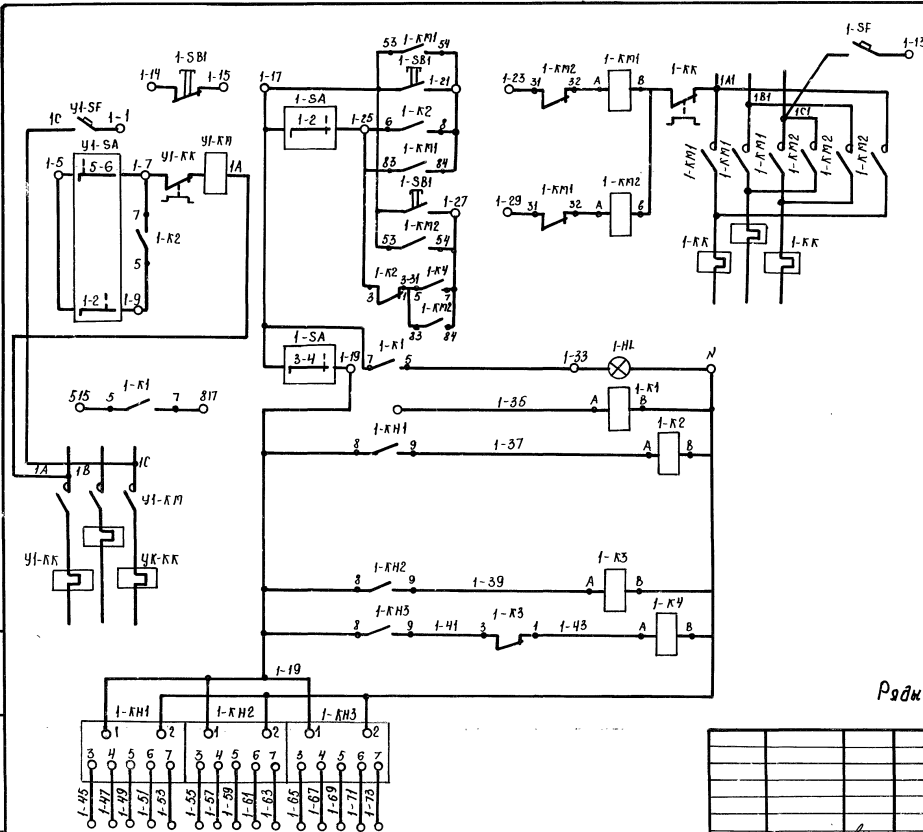
Шиф. № инв. подл. Подпись и дата. Вост. инв. №. А

- АКВВГ 2Ш 5-4
- АКВВГ 7х2,5 5-1
- ПОПВ 5-5В2 5-2
- АКВВГ 7х2,5 5-3
- ВМКОУТЯВ 5-5ВР 5-4
- АКВВГ 4х2,5 5-5
- ВМКОУТЯВ 5-5В2 5-6
- КВВГ 4х1,0 5-7
- ОСВЕТИТЕЛЬ 5-ЕЛ1 5-8
- КВВГ 4х1,0 5-9
- ВЕТОРИЯЛЬНИК 5-ВЛ1 5-10
- КВВГ 4х1,0 5-11
- ОСВЕТИТЕЛЬ 5-ЕЛ2 5-12
- КВВГ 4х1,0 5-13
- ВЕТОРИЯЛЬНИК 5-ВЛ2 5-14
- КВВГ 4х1,0 5-15
- ОСВЕТИТЕЛЬ 5-ЕЛ3 5-16
- КВВГ 4х1,0 5-17
- ВЕТОРИЯЛЬНИК 5-ВЛ3 5-18

503-2-38.89-АСТ-Н-018

ИУС  
2

ЛИСТОВ 0



1	11	1	111	1	x21
2	11	2	111	2	x21
3	11	3	111	3	x21
4	11	4	111	4	x21
5	11	5	111	5	x21
6	11	6	111	6	x21
7	11	7	111	7	x21
8	11	8	111	8	x21
9	11	9	111	9	x21
10	11	10	111	10	x21
11	11	11	111	11	x21
12	11	12	111	12	x21
13	11	13	111	13	x21
14	11	14	111	14	x21
15	11	15	111	15	x21
16	11	16	111	16	x21
17	11	17	111	17	x21
18	11	18	111	18	x21
19	11	19	111	19	x21
20	11	20	111	20	x21
21	11	21	111	21	x21
22	11	22	111	22	x21
23	11	23	111	23	x21
24	11	24	111	24	x21
25	11	25	111	25	x21
26	11	26	111	26	x21
27	11	27	111	27	x21
28	11	28	111	28	x21
29	11	29	111	29	x21
30	11	30	111	30	x21
31	11	31	111	31	x21
32	11	32	111	32	x21
33	11	33	111	33	x21
34	11	34	111	34	x21
35	11	35	111	35	x21
36	11	36	111	36	x21
37	11	37	111	37	x21
38	11	38	111	38	x21
39	11	39	111	39	x21
40	11	40	111	40	x21
41	11	41	111	41	x21
42	11	42	111	42	x21
43	11	43	111	43	x21
44	11	44	111	44	x21
45	11	45	111	45	x21
46	11	46	111	46	x21
47	11	47	111	47	x21
48	11	48	111	48	x21
49	11	49	111	49	x21
50	11	50	111	50	x21
51	11	51	111	51	x21
52	11	52	111	52	x21
53	11	53	111	53	x21
54	11	54	111	54	x21
55	11	55	111	55	x21
56	11	56	111	56	x21
57	11	57	111	57	x21
58	11	58	111	58	x21
59	11	59	111	59	x21
60	11	60	111	60	x21
61	11	61	111	61	x21
62	11	62	111	62	x21
63	11	63	111	63	x21
64	11	64	111	64	x21
65	11	65	111	65	x21
66	11	66	111	66	x21
67	11	67	111	67	x21
68	11	68	111	68	x21
69	11	69	111	69	x21
70	11	70	111	70	x21
71	11	71	111	71	x21
72	11	72	111	72	x21
73	11	73	111	73	x21
74	11	74	111	74	x21
75	11	75	111	75	x21
76	11	76	111	76	x21
77	11	77	111	77	x21
78	11	78	111	78	x21
79	11	79	111	79	x21
80	11	80	111	80	x21
81	11	81	111	81	x21
82	11	82	111	82	x21
83	11	83	111	83	x21
84	11	84	111	84	x21
85	11	85	111	85	x21
86	11	86	111	86	x21
87	11	87	111	87	x21
88	11	88	111	88	x21
89	11	89	111	89	x21
90	11	90	111	90	x21
91	11	91	111	91	x21
92	11	92	111	92	x21
93	11	93	111	93	x21
94	11	94	111	94	x21
95	11	95	111	95	x21
96	11	96	111	96	x21
97	11	97	111	97	x21
98	11	98	111	98	x21
99	11	99	111	99	x21
100	11	100	111	100	x21

Рядки зажимов в НКУ расположены горизонтально.

503-2-38.89 - АСТ-Н-019

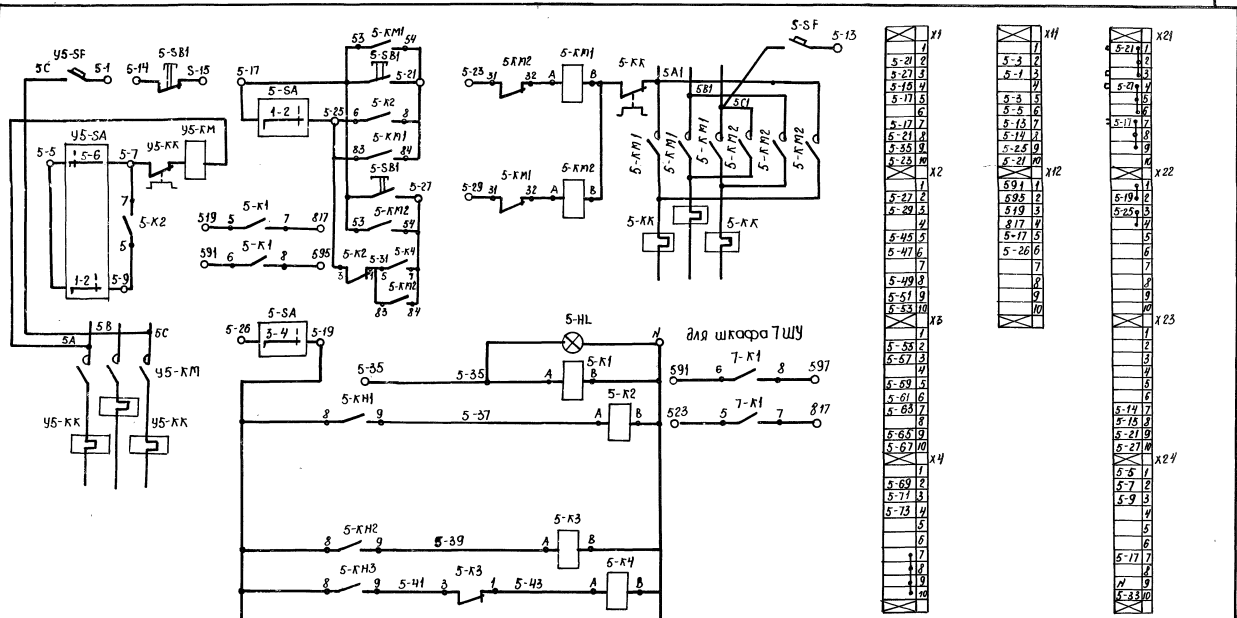
Шкаф управления (ШУ) (2ШУ)  
Схема электрическая  
принципиальная

Страна	Масштаб	Масштаб
РН		
Лист	Листов	1
Минвоттранс РСФСР		
ГИПРОАВТОТРАНС		
Ростовский филиал		

ГНП	Шульгин
Н.КОН.ТР.	Шульгин
Ф.К.Б.Р.	Шульгин
Ф.В.С.Р.	Шульгин
Ф.В.С.И.М.	Хитунца

Шульгин Михаил Павлович, уполномоченный представитель





Ряды зонитоввнгу расположены горизонтально

503-2-38.89 - АСТ-Н-020

Шкаф управления 5ШУ(7ШУ)  
 Схема электрическая  
 принципиальная

Станция Магса Уласатав

рп

Лист 1

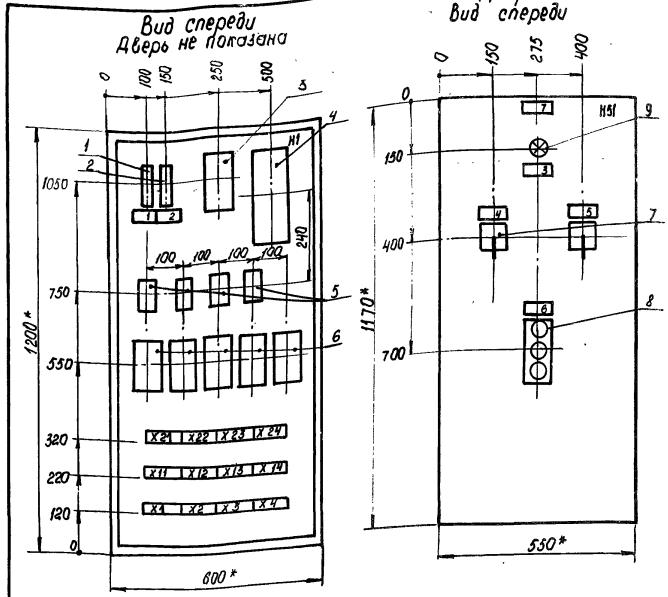
Министерство Энергетики  
 ГИПРОАВТотранс  
 Ростовский филиал

ГМП	ШУЛОЗУН	ШУЛОЗУН
Н.КОНТР	Розновская	ШУЛОЗУН
рук. ВР.2	ШУЛОЗУН	ШУЛОЗУН
Зав. ЗР	ШУЛОЗУН	ШУЛОЗУН
ВР. УММ	ХИТУНГА	ХИТУНГА

Шаб. № 0014 Лейбисе и даро Б.сан. умб. № 1

Г. ШУЛОЗУН

Порев. №	Надпись	Поз. обозначение	Место надписи	Текст	Лол.	Вкл. шрифта	Заго-тавка
1	УЗ - SF	Табличка	Воздушно-тепловая завеса 1А		1		
2	З - SF	Табличка	Ворота	1,6А	1		
3	З - НЛ	Табличка	Ворота открыты		1		
4	З - SA	Табличка	Ворота Ручн - Вмкл - Автоматическое		1		
5	УЗ - SA	Табличка	ВЗ Ручн - Вмкл - Автоматическое		1		
6	З - SBI	Табличка	Ворота		1		
7	—	Табличка	ЗШУ		1		



\* Размеры для справок

ГНП	Шульгин	<i>Шульгин</i>	503-2-38.89 - АСТ-Н-021
Н.КОНТР	Сажновская	<i>Сажновская</i>	
Рук. бр.2	Шульгин	<i>Шульгин</i>	
Зав. гр.	Ширяева	<i>Ширяева</i>	
Вед. инж.	Хитина	<i>Хитина</i>	
Инженер	Борчук	<i>Борчук</i>	

503-2-38.89 - АСТ-Н-021

Шкаф управления ЗШУ  
Перечень надписей

Стация	Лист	Листов
рп		
Минавтотранс Росфер		
ГИПРОАВТОТРАНС		
Ростовский филиал		

503-2-38.89 - АСТ-Н-022		Стация	Масса	Листов
ГНП	Шульгин	<i>Шульгин</i>	рп	1:10
Н.КОНТР	Сажновская	<i>Сажновская</i>		
Рук. бр.2	Шульгин	<i>Шульгин</i>		
Зав. гр.	Ширяева	<i>Ширяева</i>		
Вед. инж.	Хитина	<i>Хитина</i>		
Инженер	Борчук	<i>Борчук</i>		

Шкаф управления ЗШУ  
Общий вид

Лист	Листов
	1
Минавтотранс Росфер	
ГИПРОАВТОТРАНС	
Ростовский филиал	

У Л И Д О В А

Формат Зона	Лист	Обозначение	Наименование	кол.	Примечание
			Документация		
А4		503-2-38.89 АСТ-Н л. 4	Чертеж общего вида	1	
А3		503-2-38.89 АСТ-Н л. 7	Схема электрическая принципиальная	1	
А3		503-2-38.89 АСТ-Н л. 5.6	Схема соединений	2	
А4		503-2-38.89 АСТ-Н л. 1	Таблица перечня надписей	1	
			Сборочные единицы		
			Ящик 949-1265	1	
			НИ		
			Выключатель АКБ3-1М3В, У-500В		
	1		1,0 x 1,5	1	У3-SF
	2		1,6 x 1,5	1	3-SF
	3		Пускатель ПМА-121002; У-220В		
			50 Гц; приставка ПМА-2204	1	У3-КМ
	4		Пускатель ПМА-16 Н02; У-220В		
			50 Гц; две приставки ПМА-2004	1	3-КМ1; 3-КМ2
			Реле У~220 В		
	5		РПУ-2-М9Б220 УЗА	4	3-КЛ-3-КЧ
	6		РФ-8 2,00 УЖЛЧ	5	3-КН1-3-КН5
			Блок зажимов		
			Б 324 - 4 П 25 - В / ВУ3-10	12	

Ш.В. № подл. Подпись и дата Вост. уч.б.А.

503-2-38.89 - АСТ-Н-023			
ГНП Шулбин	Шулбин	Станд. лист	Листов
Н. Кондр. Суховская	Шулбин	РП	1 2
Вл. Бр. Шулбин	Шулбин	Нижневольттранс проект	
Бед. Аким Хутина	Шулбин	ГИПРОВОТТРАНС	
Шинкевич Барчук	Шулбин	Ростовский филиал	

А Л Б О В А 6

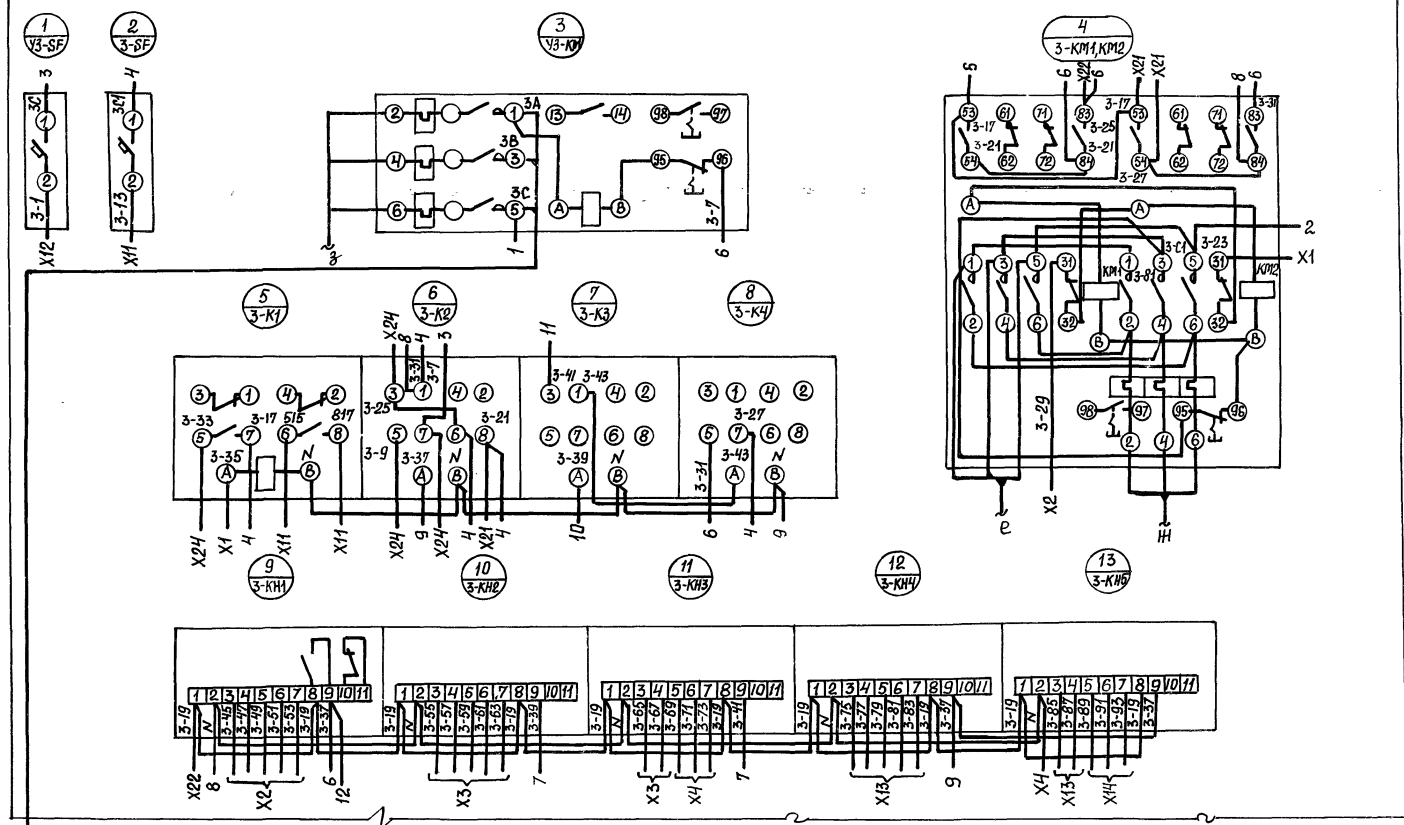
Формат Зона	Лист	Обозначение	Наименование	кол.	Примечание
			Н51		
	7		Переключатель ПКУ-12СУ3		
			схема 2001 руп. рев	2	3-ЗА; У3-5А
	8		Пост ПЛЕ-112-3У3 толк.		
			Верхн 1/3 гр. толк. средн.		
			1/2 гр. толк. нижн красн		
			1/3 гр	1	3-СВ1
	9		Арматура АС-220		
			линза красн.	1	3-НЛ

Ш.В. № подл. Подпись и дата Вост. уч.б.А.

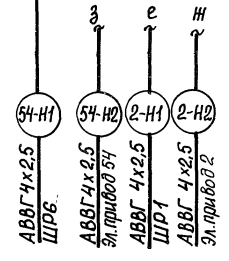
503-2-38.89 - АСТ-Н-023	Лист
	2

Вид спереди

АВВБШВ



Изм. № подл. | Подпись и дата | Свет. инв. №



ГИП	Шульгин	<i>Шульгин</i>
Н.контр.	Сахновская	<i>Сахновская</i>
Рук.об.2	Шульгин	<i>Шульгин</i>
Зав.ер.	Ширяева	<i>Ширяева</i>
Вед.инж.	Хитина	<i>Хитина</i>
Инженер	Борчук	<i>Борчук</i>

503-2-38.89 - АСТ-Н-024

Шкаф управления ЗЩ  
Схема соединений

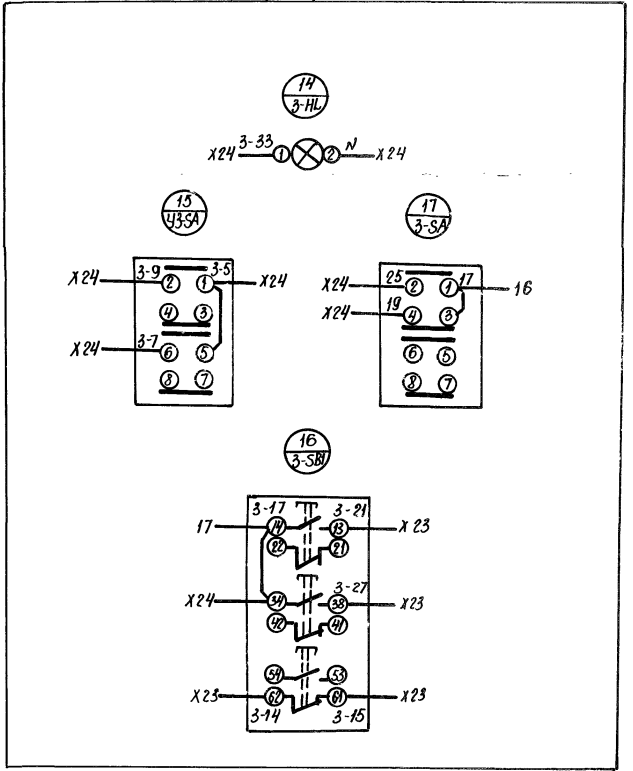
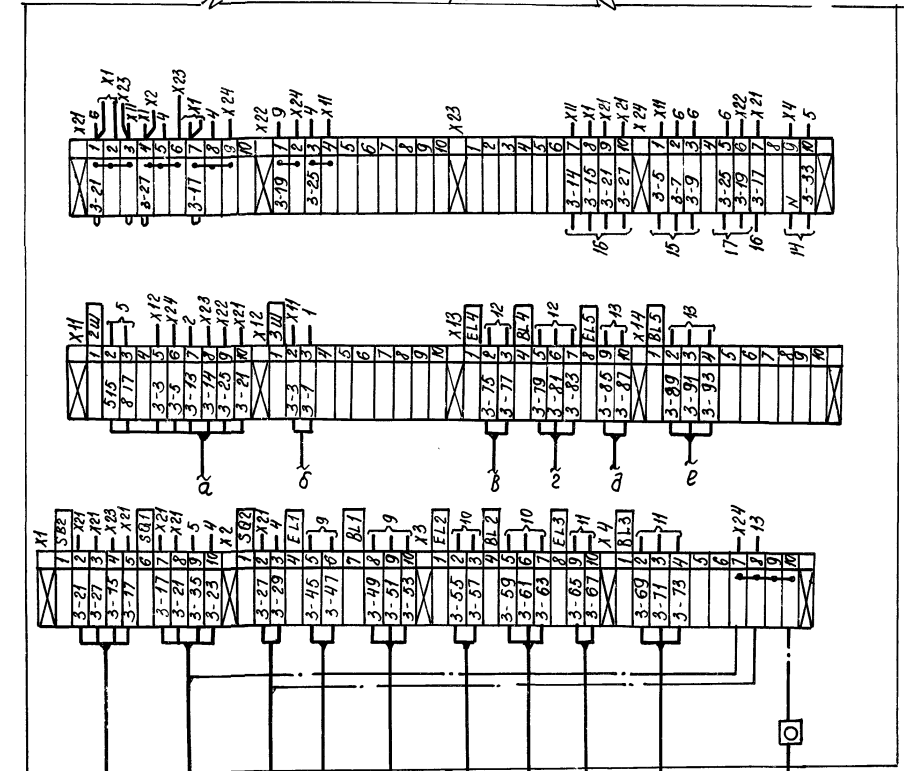
Стация	Масса	Масштаб
РП		
Лист 1		Листов 2
Минавтотранс РСФСР ГИПРОАВТОТРАНС Ростовский филиал		

ЛАНУШНИК О

Шиф. № посылки / Адрес и дата / Экз. № в к. №

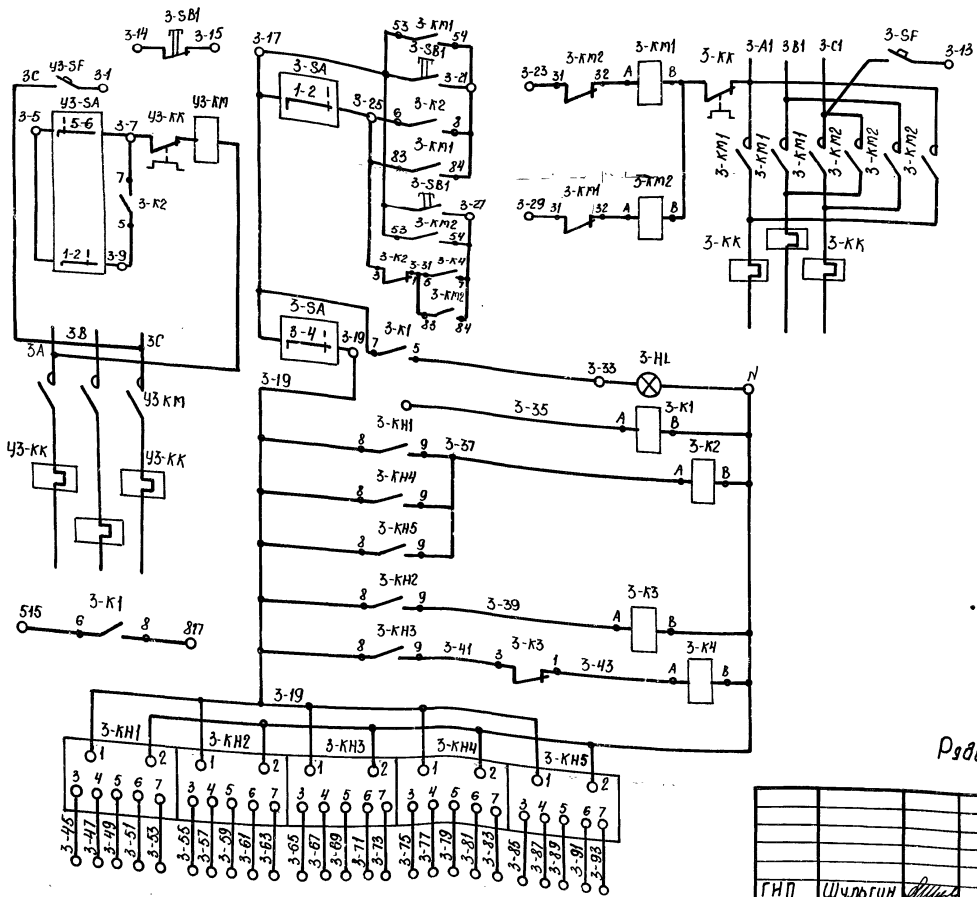
Вид спереди

Дверь (вид сзади)



- АКВВГ 10х2,5 (3-4)
- АКВВГ 7х2,5 (3-1)
- Полет 3-5В2 4х2,5 (3-5)
- АКВВГ 7х2,5 (3-2)
- ВЫКЛЮЧАТЕЛЬ 3-5В1 (3-3)
- АКВВГ 7х2,5 (3-3)
- ВЫКЛЮЧАТЕЛЬ 3-5В2 (3-4)
- КВВГ 4х1,5 (3-6)
- ОСВЕТИТЕЛЬ 3-ЕЛ1 (3-7)
- КВВГ 4х1,5 (3-7)
- СВЕТОДИОДНЫЙ 3-В1 (3-8)
- ОСВЕТИТЕЛЬ 3-ЕЛ2 (3-8)
- КВВГ 4х1,5 (3-8)
- ОСВЕТИТЕЛЬ 3-ЕЛ3 (3-12)
- СВЕТОДИОДНЫЙ 3-В2 (3-9)
- СВЕТОДИОДНЫЙ 3-В3 (3-10)
- ОСВЕТИТЕЛЬ 3-ЕЛ4 (3-14)
- СВЕТОДИОДНЫЙ 3-В4 (3-11)
- СВЕТОДИОДНЫЙ 3-В5 (3-15)
- ОСВЕТИТЕЛЬ 3-ЕЛ5 (3-15)

D ИМПЛИВ



X1	X11	X21
1	1	1
3-21 2	515 2	5-21 2
3-27 3	3-27 3	3-27 3
3-29 4	3-29 4	3-29 4
3-27 5	3-3 5	3-27 5
3-27 6	3-5 6	3-27 6
3-17 7	3-17 7	3-17 7
3-21 8	3-11 8	3-21 8
3-25 9	3-25 9	3-25 9
3-23 10	3-21 10	3-23 10
X2	X12	X22
1	1	1
3-27 2	3-3 2	3-19 2
3-29 3	3-1 3	3-25 3
3-29 4	3-1 4	3-25 4
3-25 5	5 5	5 5
3-47 6	6 6	6 6
3-49 7	7 7	7 7
3-57 8	8 8	8 8
3-35 9	9 9	9 9
3-35 10	10 10	10 10
X3	X15	X25
1	1	1
3-33 2	3-25 2	3-25 2
3-37 3	3-77 3	3 3
3-39 4	3-39 4	3-39 4
3-39 5	3-79 5	3-39 5
3-37 6	3-21 6	3-15 6
3-33 7	3-23 7	3-17 7
3-35 8	3-35 8	3-15 8
3-35 9	3-35 9	3-21 9
3-37 10	3-37 10	3-27 10
X4	X14	X24
1	1	3-5 1
3-39 2	3-39 2	3-7 2
3-37 3	3-37 3	3-9 3
3-33 4	3-33 4	3-9 4
3-33 5	3-33 5	3-25 5
3-33 6	3-33 6	3-19 6
3-37 7	3-37 7	3-17 7
3-37 8	3-37 8	3-37 8
3-37 9	3-25 9	3-25 9
3-33 10	3-33 10	3-33 10

Ряды зажимов в ленту расположены горизонтально

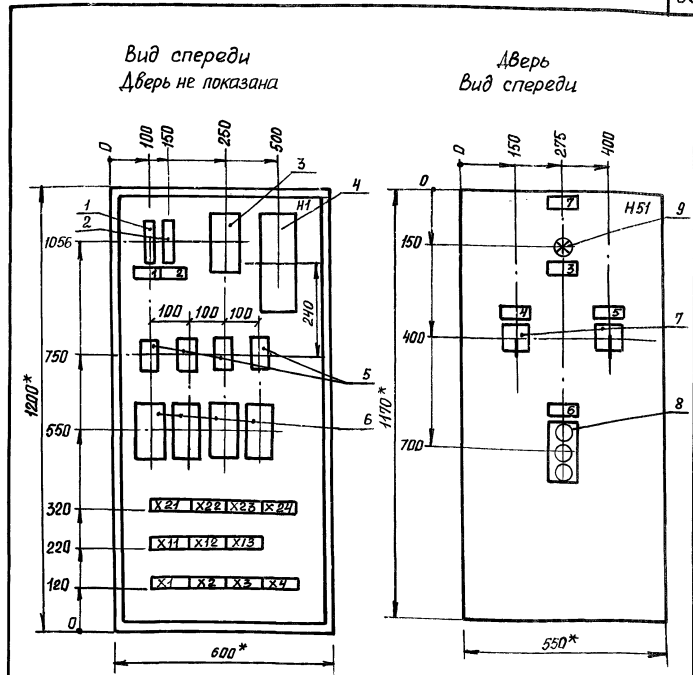
Шифр № табл. Издается в двух вариантах

503-2-38.89-АСТ-Н-025

Шкаф управления ЗШУ		Стандарт	Масса	Мощность
Схема электрическая принципиальная		РН		
ГНП Шильгин	Исполнитель	Лист	Листов 1	
И.контр. Сохновская	Проверка	Минвоттранс Востр		
Руч. Бр. Шильгин	Визир	ГИПРОАВТОТРАНС		
Зав. зр. Шильрева	Визир	Ростовский филиал		
Ред. Шильрев	Визир			
И.инженер Борчук	Проверка			

Линей	Надпись	Поз. обозначение	Место надписи	Текст	Кол.	Выя шрифта	Заголо- табка
1	УЧ-SF		Табличка	воздушно-тепловая завеса 1А	1		
2	У-SF		Табличка	ворота 1,6А	1		
3	У-НЛ			ворота открыты	1		
4	У-SA		Табличка	ворота Ручн-Выкл-Автоматическое	1		
5	УЧ-SA		Табличка	ВЗ Ручн-Выкл-Автоматическое	1		
6	У-SB1		Табличка	ворота	1		
7	-		Табличка	4ШУ	1		

АЛЬБОМ 6



\* Размеры для справок

инв. № подл. Подпись и дата Взам. инв. №

ГИП	Шульгин	<i>Шульгин</i>
И.контр.	Сахаровская	<i>Сахаровская</i>
Рук.бр.2	Шульгин	<i>Шульгин</i>
Зав.гр.	Ширяева	<i>Ширяева</i>
Вед.инж.	Хиптина	<i>Хиптина</i>

503-2-38.89 -АСТ-Н-026

Шкаф управления 4ШУ  
Перечень надписей

Стация	Лист	Листов
рп		1
Минавтотранс РСФСР		
ГИПРОАВТОТРАНС		
Ростовский филиал		

инв. № подл. Подпись и дата Взам. инв. №

ГИП	Шульгин	<i>Шульгин</i>
И.контр.	Сахаровская	<i>Сахаровская</i>
Рук.бр.2	Шульгин	<i>Шульгин</i>
Зав.гр.	Ширяева	<i>Ширяева</i>
Вед.инж.	Хиптина	<i>Хиптина</i>
Инженер	Борчук	<i>Борчук</i>

503-2-38.89 -АСТ-Н-027

Шкаф управления 4ШУ  
Общий вид

Стация	Лист	Листов
рп		1
Минавтотранс РСФСР		
ГИПРОАВТОТРАНС		
Ростовский филиал		

Формат	Зона	Лист	Обозначение	Наименование	кол.	Примечание
				<u>Документация</u>		
А4	503-2-38.89	АСТ-Н л.4		Чертеж общего вида	1	
А3	503-2-38.89	АСТ-Н л.7		Схема электрическая принципиальная	1	
А3	503-2-38.89	АСТ-Н л.5,6		Схема соединений	2	
А4	503-2-38.89	АСТ-Н л.1		Таблица перечня надписей	1	
				Сборочные единицы		
				Ящик ЯЧЭ-1265	1	
				Н1		
				выключатель АКБЗ-1МЧЗ; U~500В		
				1,0 x 1,5	1	УЧ-SF
				1,6 x 1,5	1	УЧ-SF
				Пускатель ПМА-121002; U~220В		
				50Гц; приставка ПКА-220Ч	1	УЧ-КМ
				Пускатель ПМА-161102; U~220В		
				50Гц; две приставки ПКА-220Ч	1	УЧ-КМ; УЧ-КМ2
				Реле U~220В		
				РПУ-2-М96220УЗА	4	УЧ-КМ...УЧ-КМ
				РФ-8200УХЛН	4	УЧ-КМ...УЧ-КМ
				Блок занитов		
				БЗ24-4П25-В/ВУЗ-10	11	

503-2-38.89 -АСТ-Н-028

Шкаф управления ЧШУ  
Технические данные  
аппаратов

Лист 1  
Листов 2  
Гипрдавтотранс  
Ростовский филиал

ГИП Шувальгин  
Н.Контр. Сажновская  
Руч.бр.2 Шувальгин  
Зав.гр. Ширяева  
Вед.инж. Хитина

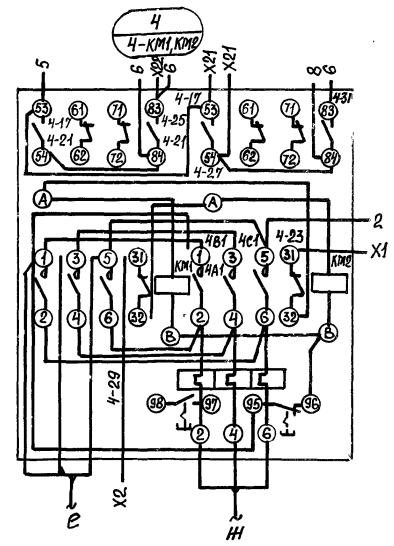
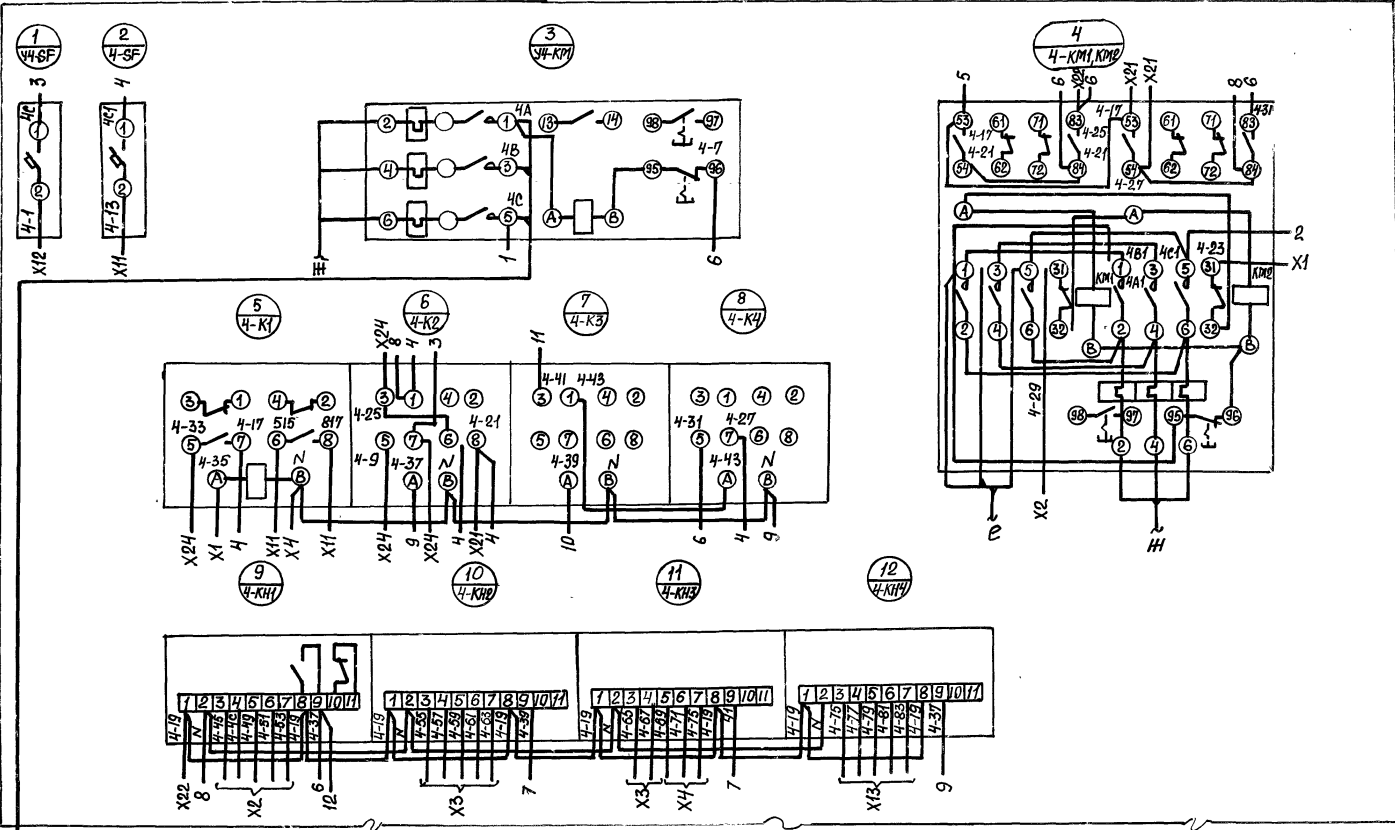
Формат	Зона	Лист	Обозначение	Наименование	кол.	Примечание
				Н51		
				Переключатель ПКУЗ-12СЧЗ		
		7		схема 2001 рчк. рев	2	УЧ-ЗА; УЧ-ЗА
				Пост ПKE-Н2-3УЗ толк.		
		8		Верхн. 1/3 1р, толк. средн.		
				1/3 1р, толк. нижн. красн		
				1/3 1р	1	УЧ-СВ1
		9		Арматура АС-220		
				лимба красн	1	УЧ-НЛ

503-2-38.89 -АСТ-Н-028

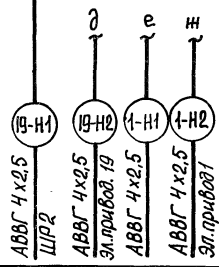
Лист 2



Вид спереди



Инв. № подл. Подпись и дата (в соответствии с №)



ГИП	Шульгин	Ильин
Н.контр.	Оахновская	Ильин
Рук. бр. 2	Шульгин	Ильин
Зав. зр.	Шидяева	Ильин
Вед. инж.	Хитина	Ильин
Инженер	Борчук	Ильин

503-2-38.89 АСТ-Н-029

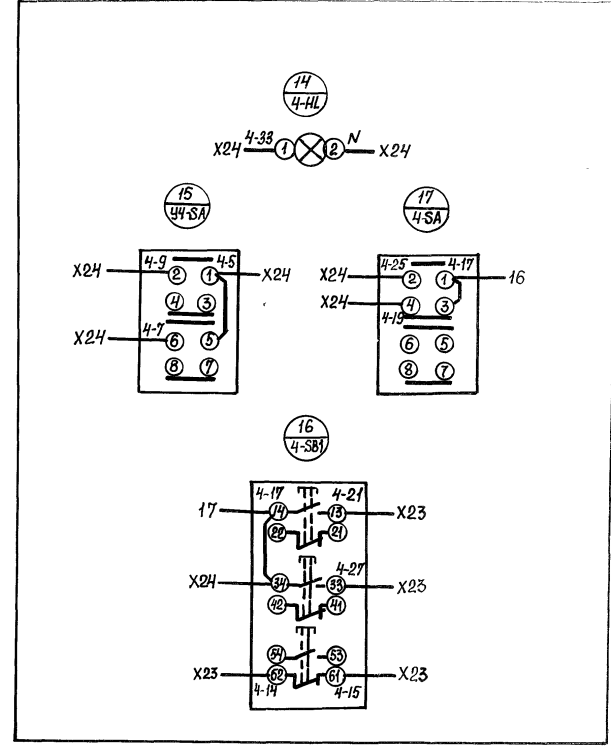
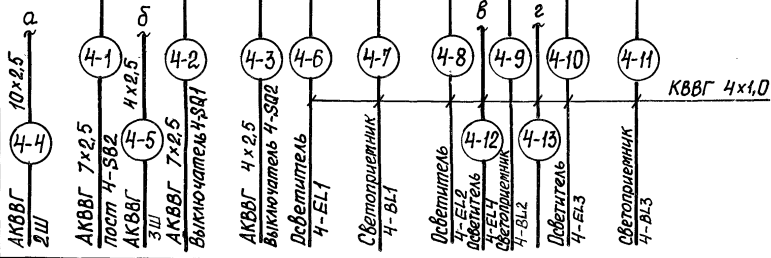
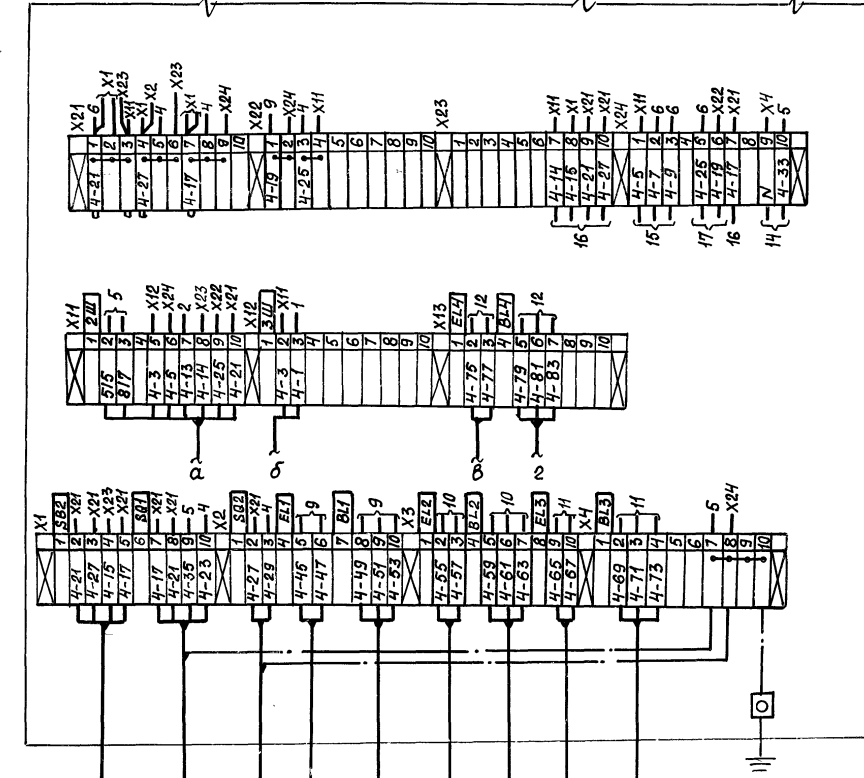
Щаф управления 4ЩУ  
Схема соединений

Стадия	Масса	Масштаб
РП		
Лист 1	Листов 2	
Минвоттранс РСФСР ГИПРОАВТОТРАНС Ростовский филиал		

Вид спереди

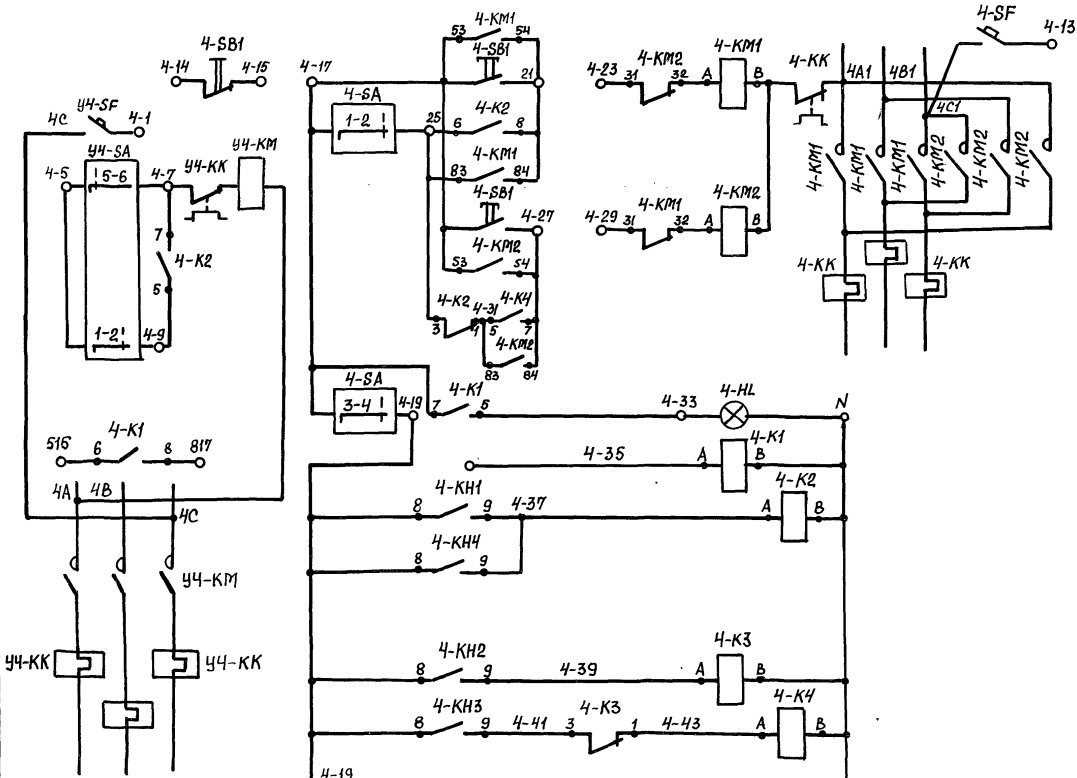
Дверь (вид сзади)

ИИС. № 1001. Постыль и датта. ВЗДМ. ИИГБ. 2



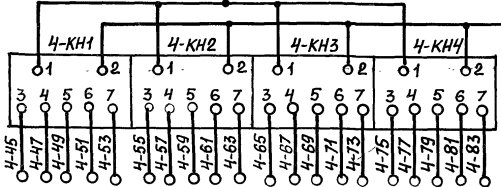
503-2-38.89 -ACT-H-029

ИДЕНТИФИКАЦИОННЫЙ



X1	X11	X21
1	1	4-21 1
4-24 2	516 2	2
4-23 3	817 3	3
4-16 4		4
4-19 5	4-3 5	4-27 4
6	4-5 6	5
4-17 7	4-13 7	6
4-21 8	4-14 8	4-17 7
4-35 9	4-25 9	8
4-23 10	4-21 10	9
		10
X2	X12	X22
1	1	4-19 1
4-27 2	4-3 2	2
4-29 3	4-1 3	3
4	4	4-25 3
4-45 5	5	4
4-47 6	6	5
7	7	6
4-49 8	8	7
4-51 9	9	8
4-53 10	10	9
		10
X3	X13	X23
1	1	1
4-55 2	4-75 2	2
4-57 3	4-77 3	3
4	4	4
4-59 5	4-79 5	5
4-61 6	4-81 6	6
4-63 7	4-83 7	7
4-65 8	8	4-14 7
4-67 9	9	4-15 8
4-67 10	10	4-21 9
		4-27 10
X4	X14	X24
1	1	4-5 1
4-69 2	4-7 2	2
4-71 3	4-9 3	3
4-73 4	4	4
5	4-25 5	5
6	4-19 6	6
7	4-17 7	7
8	8	8
9	9	9
10	4-33 10	10

Ряды занитов в ИКУ расположены горизонтально



503-2-38.89 - АСТ-Н-030

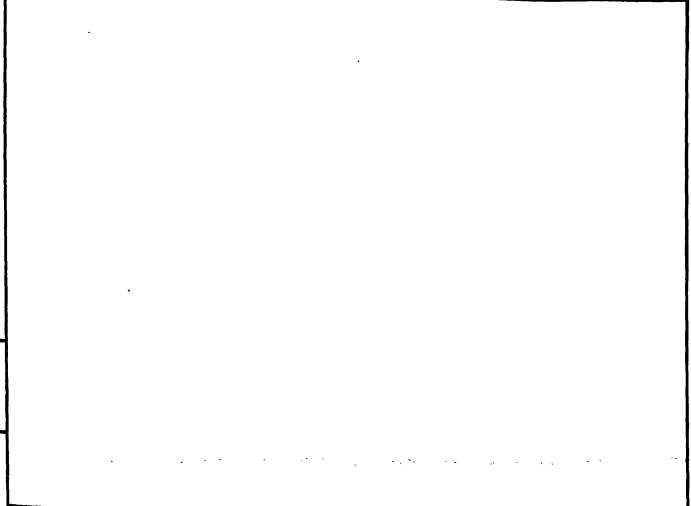
Щкаф управления 4ЩУ  
Схема электрическая  
принципиальная

Стадия	Масштаб	Масштаб
РП		
Лист	Листов	1
Лица в отделе РЭСР		
ГИПРОАВТОТРАНС		
Ростовский филиал		

ГИП	Шальбин	<i>Шальбин</i>
И.контр.	Сахновская	<i>Сахновская</i>
Рис.бр.2	Шальбин	<i>Шальбин</i>
Зав.ер.	Ширяева	<i>Ширяева</i>
Бед.инж.	Хитина	<i>Хитина</i>

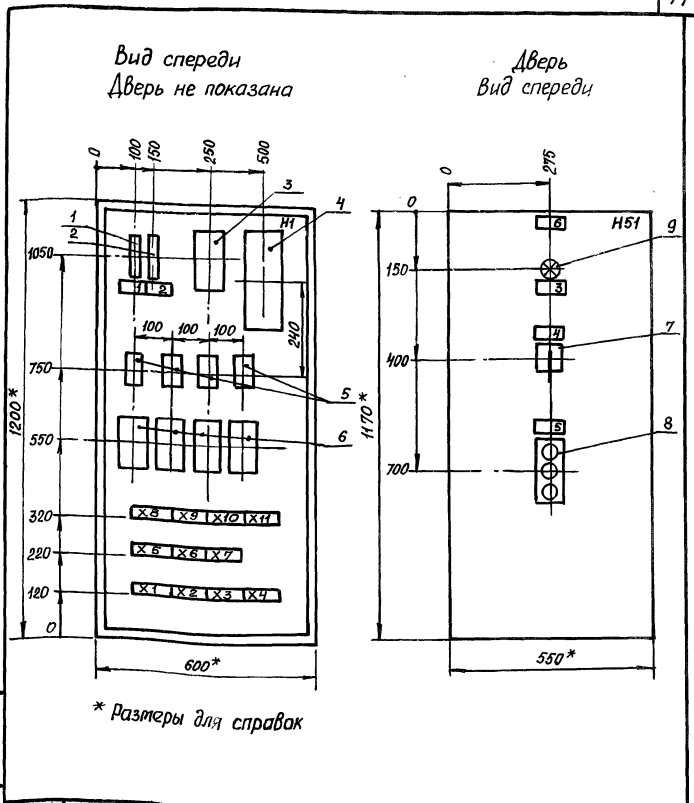
Имя, фамилия, должность и дата. Издание, номер

Панель	Надпись	Поз. обозначение	Место надписи	Текст	Ков.	Вид шрифта	Заготов. ка.
1	46-SF	Табличка	Воздушно-тепловая завеса 1А	1			
2	6-SF	Табличка	Ворота 1,6А	1			
3	6-НЛ	Табличка	Ворота открыты	1			
4	46-SA	Табличка	ВЗ Ручн.-Выкл.-Автоматическое	1			
5	6-SB1	Табличка	Ворота	1			
6	—	Табличка	6ШУ	1			



503-2-38.89 - АСТ-Н-031				Шкаф управления 6ШУ	Перечень надписей
ГНП	Шильгин	И.И.	РП	Лист	Листов 1
И.Контр.	Сахновская	И.И.	Минавтотранс РСФСР	ГИПРОАВТОТРАНС	
Рук.бр.2	Шильгин	И.И.	Ростовский филиал		
Зав.гр.	Ширяева	И.И.			
Вед.инж.	Хитина	И.И.			

АЛЬБОМ Б



И.И. ШИЛЬГИН

503-2-38.89 - АСТ-Н-032			Шкаф управления 6ШУ	Общий вид	
ГНП	Шильгин	И.И.	РП	Лист	Листов 1
И.Контр.	Сахновская	И.И.	Минавтотранс РСФСР		
Рук.бр.2	Шильгин	И.И.	ГИПРОАВТОТРАНС		
Зав.гр.	Ширяева	И.И.	Ростовский филиал		
Вед.инж.	Хитина	И.И.			

АЛБВОМ В

Формат	Зона	Поз.	Обозначение	Наименование	Кол.	Примечание
				<u>Документация</u>		
А4			503-2-38.89 АСТ-Н л.4	Чертеж общего вида	1	
А3			503-2-38.89 АСТ-Н л.7	Схема электрическая принципиальная	1	
А3			503-2-38.89 АСТ-Н л.5,6	Схема соединений	2	
А4			503-2-38.89 АСТ-Н л.1	Таблица перечня надписей	1	
				<u>Сборочные единицы</u>		
				Ящик ЯУ9-1265	1	
				Н1		
				Выключатель АК63-1МУ3; И-5008		
	1			1,0 x 1,5	1	У6-SF
	2			1,6 x 1,5	1	6-SF
	3			Пускатель ПМА-121002; И-220В		
				50Гц; приставка ПКА-2204	1	У6-КМ
	4			Пускатель ПМА-161102; И-220В		
				50Гц; две приставки ПКА-2204	1	6-КМ1...6-КМ2
				Реле И-220В		
	5			РПЧ-2-М96 220 УЗА	4	6-КЛ...6-КЧ
	6			РФ-8200 УХЛЧ	4	6-КН1...6-КН4
				Блок затимов		
				Б 324-4П25-В/В43-10	11	
503-2-38.89 - АСТ-Н-033						
ГИП	Шульгин	Лист				
Н.Контр.	Сажновская	Лист				
Рук.бр.2	Шильгин	Лист				
Зав.гр.	Ширягва	Лист				
Вод.инж.	Хитина	Лист				
Шкаф управления ВШУ			Стадия	Лист	Листов	
Перечень надписей			РП	1	2	
			Минавтотранс РСФСР			
			ГИПРОАВТОТРАНС			
			Ростовский филиал			

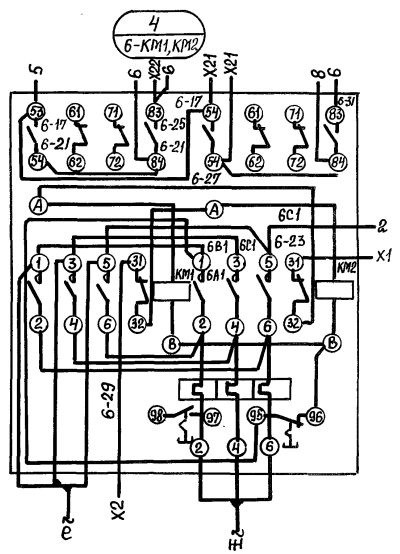
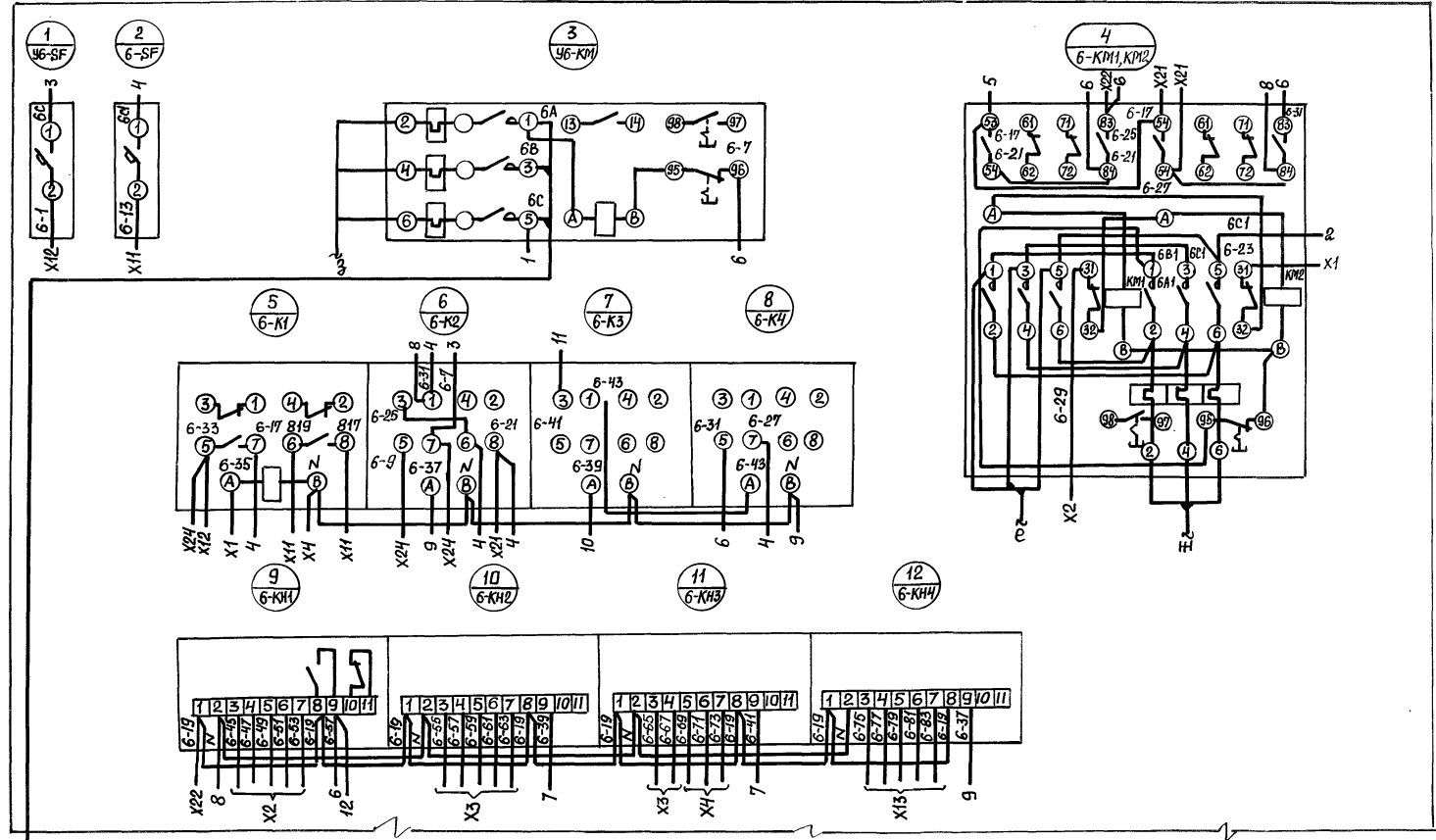
Инв. № подл. Подпись и дата

АЛБВОМ В

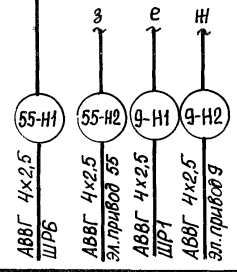
Формат	Зона	Поз.	Обозначение	Наименование	Кол.	Примечание
				Н51		
		7		Переключатель ПКУ3-12С43		
				схема 2001 р.ж. рев	1	У6-SA
		8		Пост ПKE-112-3У3 толк.		
				Верхн. 1/3 1р, толк. средн		
				1/3 1р, толк. нижн. красн.		
				1/3 1р	1	6-SB1
		9		Арматура АС-220		
				линза красн	1	6-НЛ
503-2-38.89 - АСТ-Н-033						
			Стадия	Лист	Листов	
			РП	1	2	
			Минавтотранс РСФСР			
			ГИПРОАВТОТРАНС			
			Ростовский филиал			

Инв. № подл. Подпись и дата

Вид спереди



Инв. № подл. Подпись и дата Взам. инв. №



ГИП	Шульгин	<i>Шульгин</i>
Н.контр.	Сажновская	<i>Сажновская</i>
Рук. бр. 2	Шульгин	<i>Шульгин</i>
Заб. гр.	Ширяева	<i>Ширяева</i>
Вед. инж.	Хитина	<i>Хитина</i>
Инженер	Борчук	<i>Борчук</i>

503-2-38.89 - АСТ-Н-□ 34

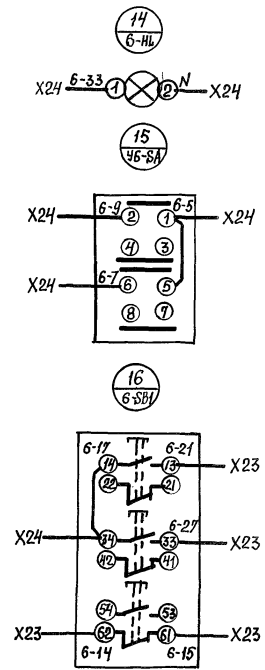
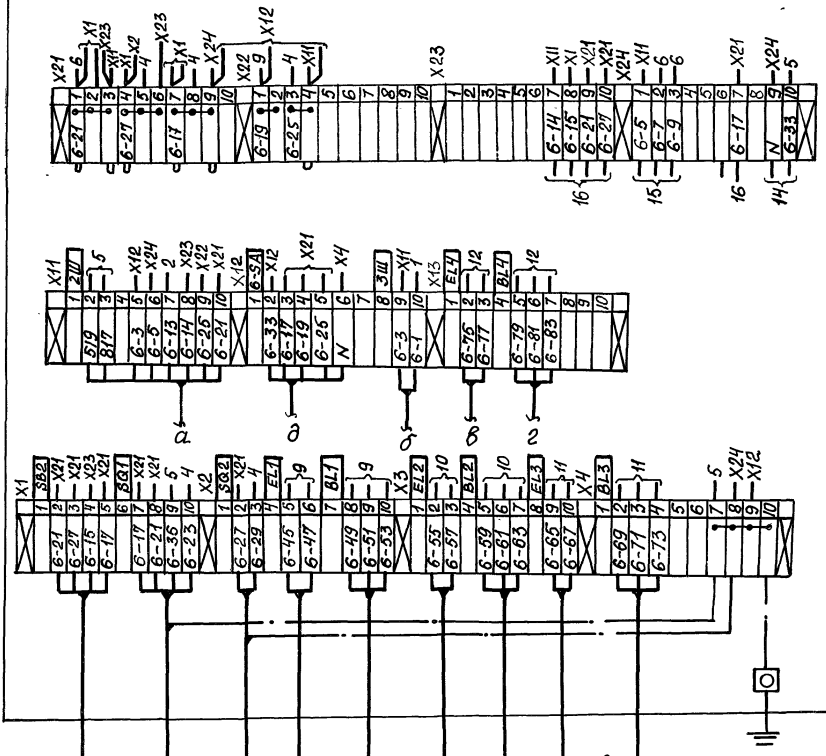
Шкаф управления 6ШУ  
 Схема соединений

Статия	Масса	масштаб
РП		
Лист 1	Листов 2	

Минавтотранс РСФСР  
 ГИПРОАВТОТРАНС  
 Ростовский филиал

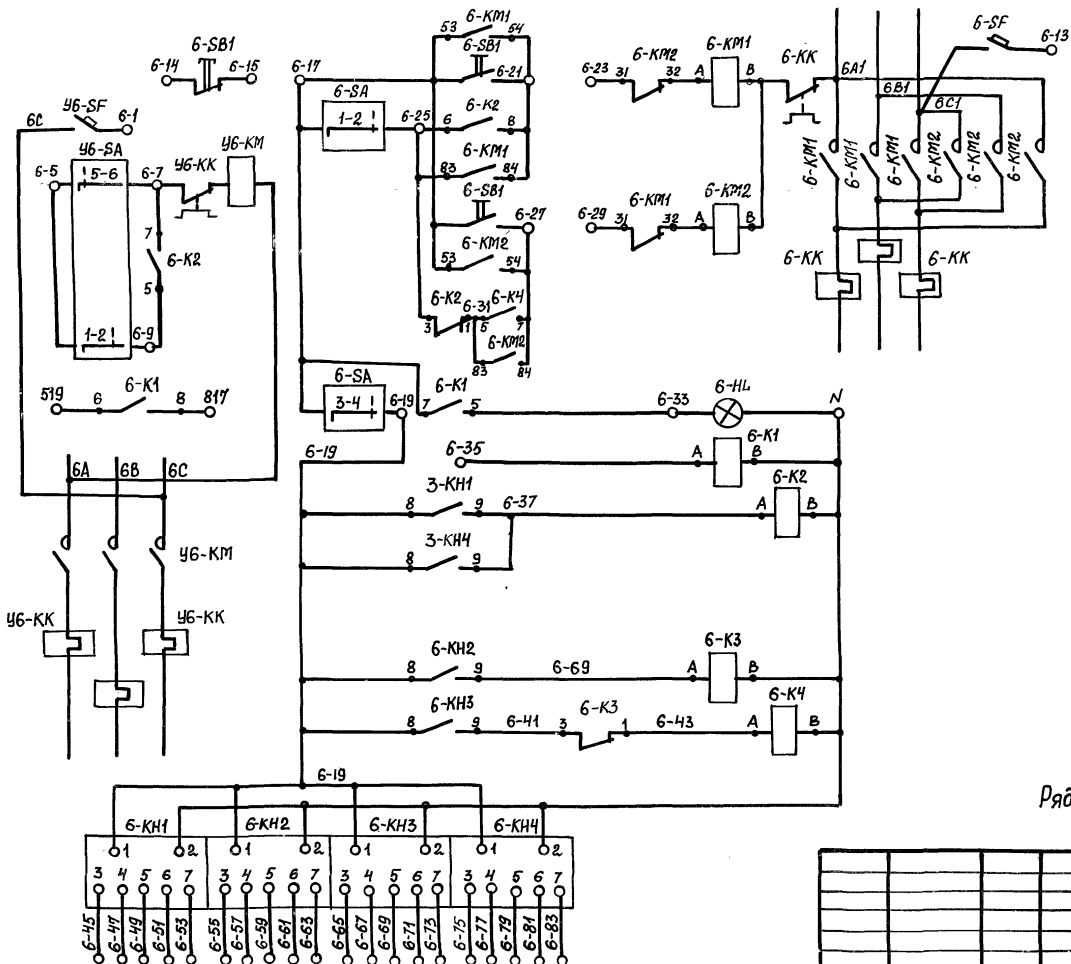
Вид спереди

Дверь (вид сзади)



- 6-4 АКВВГ 10x2,5 2Ш
- 6-1 АКВВГ 7x2,5
- 6-5 Лист 6-SB2 4x2,5
- 6-2 АКВВГ 7x2,5 3Ш
- 6-3 АКВВГ 4x2,5
- 6-6 Выключатель 6-SQ1
- 6-3 АКВВГ 4x2,5
- 6-8 Выключатель 6-SQ2
- 6-6 Двигатель 6-EL1
- 6-7 Светодиодный 6-BL1
- 6-8 Двигатель 6-EL2
- 6-12 6-EL4
- 6-13 6-BL2
- 6-9 6-BL4
- 6-10 6-EL3
- 6-11 АКВВГ 7x2,5 Лист 6-SA 6-BL3
- КВВГ 4x1,5

А/В/О/Д/У/М/В/О



X1	1	1	X11	1	X21	1
	2	2		2		2
	3	3		3		3
	4	4		4		4
	5	5		5		5
	6	6		6		6
	7	7		7		7
	8	8		8		8
	9	9		9		9
	10	10		10		10
X2	1	1	X12	1	X22	1
	2	2		2		2
	3	3		3		3
	4	4		4		4
	5	5		5		5
	6	6		6		6
	7	7		7		7
	8	8		8		8
	9	9		9		9
	10	10		10		10
X3	1	1	X15	1	X23	1
	2	2		2		2
	3	3		3		3
	4	4		4		4
	5	5		5		5
	6	6		6		6
	7	7		7		7
	8	8		8		8
	9	9		9		9
	10	10		10		10
X4	1	1	X16	1	X24	1
	2	2		2		2
	3	3		3		3
	4	4		4		4
	5	5		5		5
	6	6		6		6
	7	7		7		7
	8	8		8		8
	9	9		9		9
	10	10		10		10

Ряды зажимов в НКУ расположены горизонтально

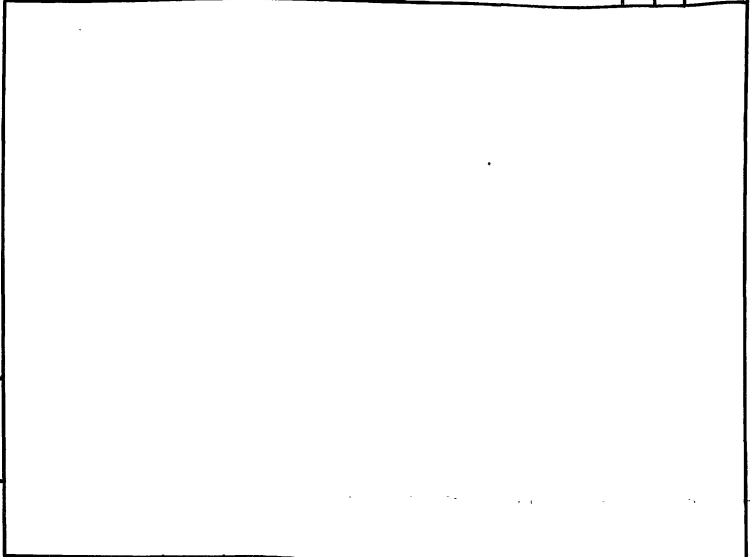
№№, № подл., Подпись и дата, Взагл. инв. №

6-КН1				6-КН2				6-КН3				6-КН4			
1	2	3	4	1	2	3	4	1	2	3	4	1	2	3	4
5	6	7	8	5	6	7	8	5	6	7	8	5	6	7	8
9	10	11	12	9	10	11	12	9	10	11	12	9	10	11	12

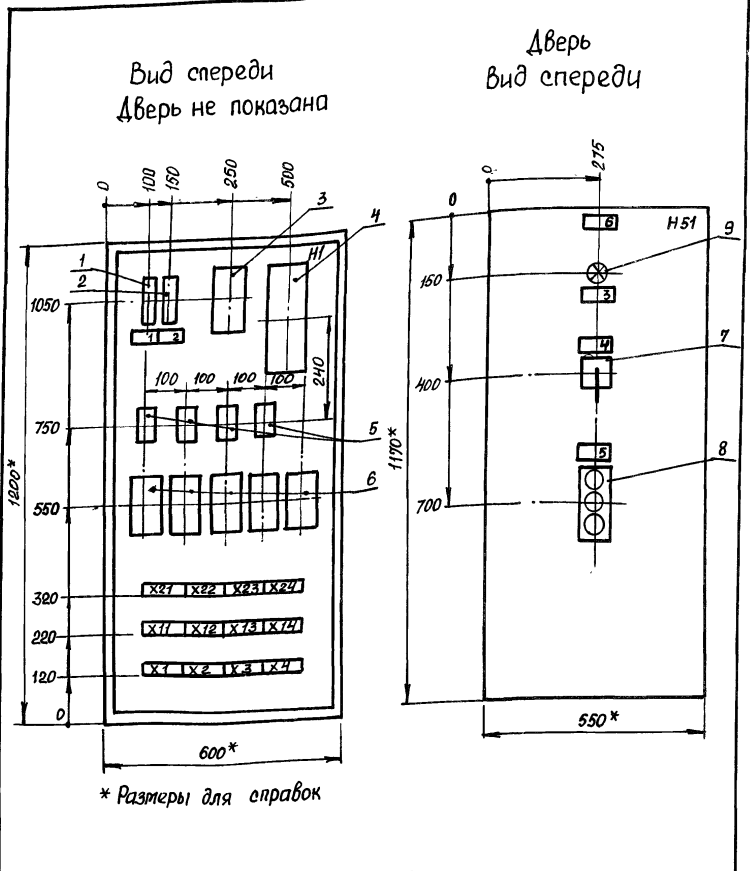
503-2-38.89 - АСТ-М-035		Стация	Масса	Масштаб
Шкаф управления ВШУ Схема электрическая принципиальная		РП		
ГИП Шувальев		Лист	Листов 1	
Инж. контр. Сахновская		Министратранс РСФСР		
Рык. бр. 2 Шувальев		ГИПРОАВТОТРАНС		
Зав. ер. Ширяева		Ростовский филиал		
Вед. инж. Хитина				



Панель	Надпись	Поз. обозначение	Место надписи	Текст	Кол.	Выс. надписи	Заголовок
1	У8-SF	Табличка	Воздушно-тепловая завеса 1А		1		
2	8-SF	Табличка	Ворота 1,6А		1		
3	8-НЛ	Табличка	Ворота открыты		1		
4	У8-SA	Табличка	В3 Ручн-выкл-Автоматическое		1		
5	8-SB1	Табличка	Ворота		1		
6	—	Табличка	8 ШУ		1		



503-2-38.89 - АСТ-Н-036		Шкаф управления 8ШУ		Стадия	Лист	Листов
Перечень надписей		Минавтотранс РСФСР		рп	1	1
		ГИПРАВТОТРАНС		Ростовский филиал		



503-2-38.89 - АСТ-Н-037			Стадия	Масштаб
Шкаф управления 8ШУ			рп	1:10
Общий вид			Лист	Листов 1
ГИПРАВТОТРАНС			Ростовский филиал	

Формат	Зона	Поз.	Обозначение	Наименование	Кол.	Примечание
				<u>Документация</u>		
А4		503-2-38.89	АСТ-Н л.4	Чертеж общего вида	1	
А3		503-2-38.89	АСТ-Н л.7	Схема электрическая принципиальная	1	
А3		503-2-38.89	АСТ-Н л.5,6	Схема соединений	2	
А4		503-2-38.89	АСТ-Н л.1	Таблица перечня надписей	1	
				<u>Сборочные единицы</u>		
				Ящик ЯЧ9-1265	1	
				Н1		
				Выключатель АКБ3-1М33; И-500В		
		1		1,0 x 1,5	1	ЧВ-SF
		2		1,6 x 1,5	1	8-SF
		3		Пускатель ПМА-121002; И-220В		
				50 Гц; приставка ПКЛ-220Ч	1	ЧВ-КМ
		4		Пускатель ПМА-161102; И-220В		
				50 Гц; две приставки ПКЛ-220Ч	1	8-КМ; 8-КМ2
				Реле И-220В		
		5		РПУ-2-М96220УЗА	4	8-К1...8-К4
		6		РФ-8200УХЛ4	5	8-КН...8-КН8
				Блок запитов		
				Б324-4 П25-В/ВУ3-10	12	

503-2-38.89 - АСТ-Н-038

Шкаф управления 8ШУ  
Технические данные  
аппаратов

Стандия	Лист	Листов
РП	1	2

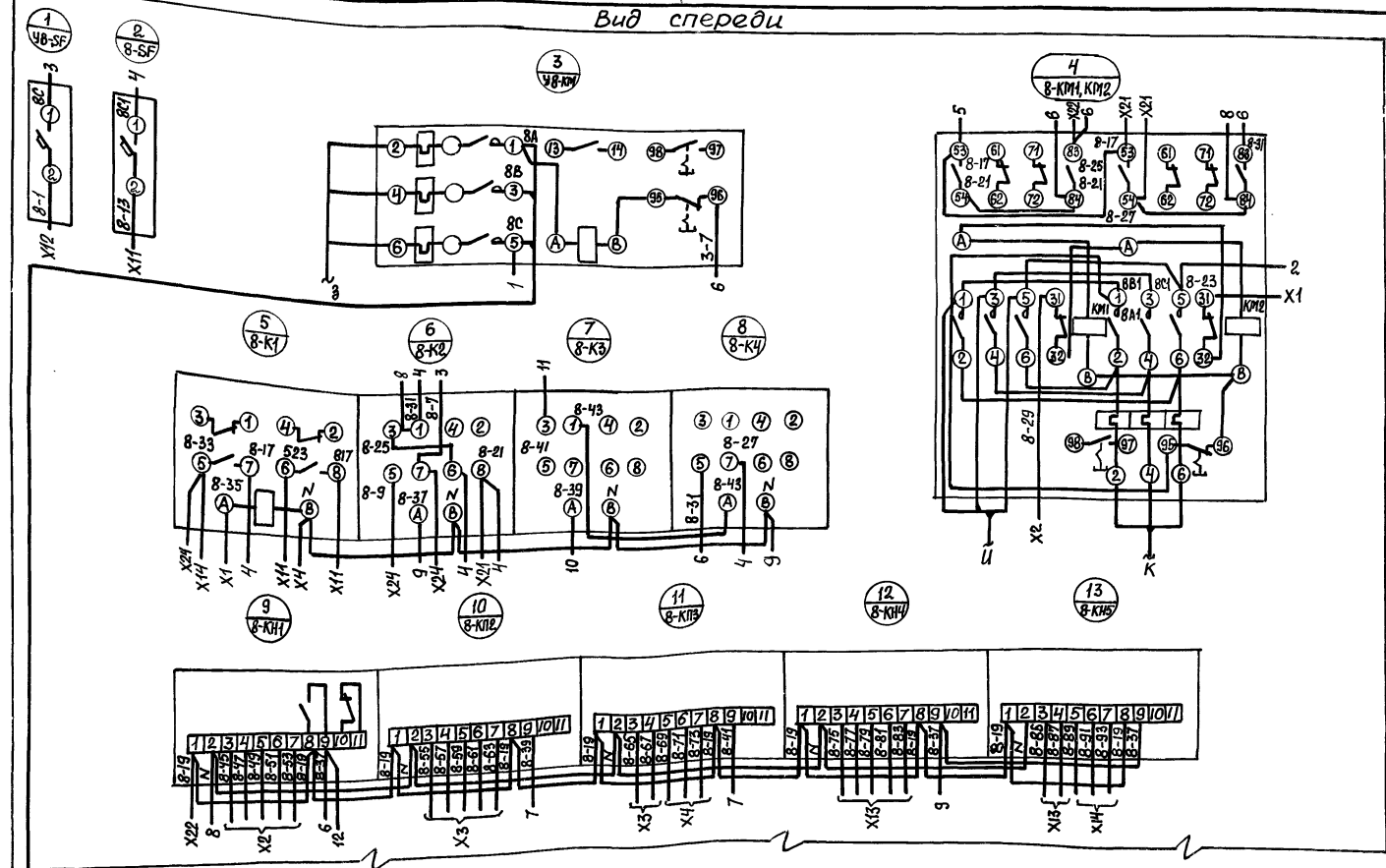
Минавтортранс РСФСР  
ГИПРОАВТОТРАНС  
Ростовский филиал

ГИП	Шульгин	Шульгин
И.контр.	Сухановская	Сухановская
Рук.пр.2	Шульгин	Шульгин
Зав.пр.	Шульга	Шульга
Вед.инж.	Хитина	Хитина

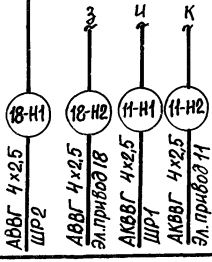
Формат	Зона	Поз.	Обозначение	Наименование	Кол.	Примечание
				Н51		
		7		Переключатель ПКУ3-12СВ5		
				схема 2001 ржк рев	1	ЧВ-SA
		8		Пост ПКЕ-112-3У3 толк.		
				Верхн. 1/3 1р, толк. средн.		
				1/3 1р, толк. нижн. красн		
				1/3 1р	1	8-SB1
		9		Артатура АС-220		
				ЛИНЗА красн.	1	8-НЛ

503-2-38.89 - АСТ-Н-038

Вид спереди



Инв. № подл. Подпись и дата. Вид докум. инв. №



ГИП	Шильгин	<i>Шильгин</i>
Инж. контр.	Сахновская	<i>Сахновская</i>
Инж. бр. 2	Шильгин	<i>Шильгин</i>
Зав. гр.	Ширяева	<i>Ширяева</i>
Вед. инж.	Хитина	<i>Хитина</i>
Инженер	Борчук	<i>Борчук</i>

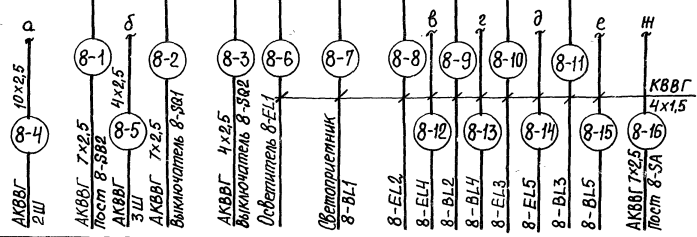
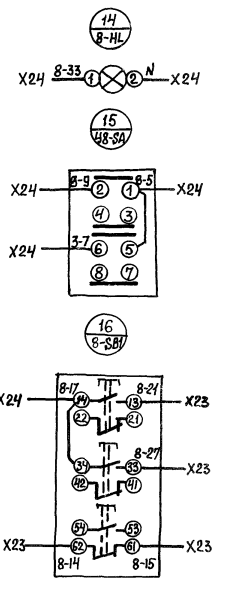
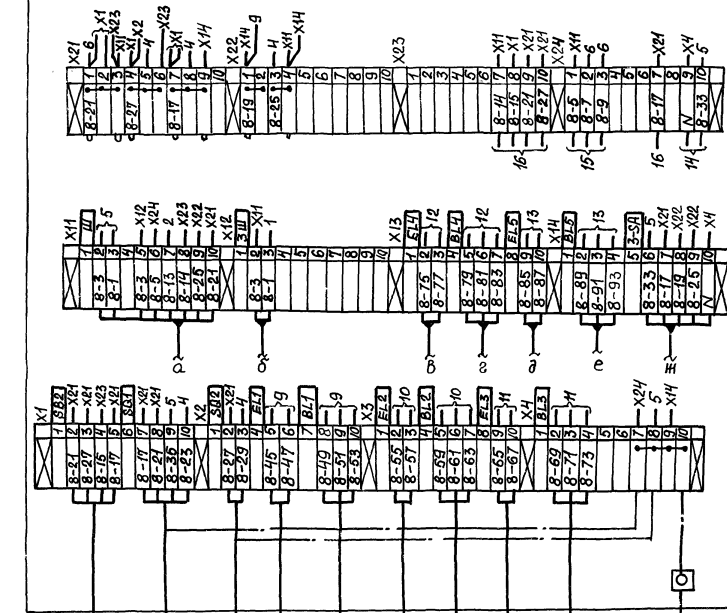
503-2-38.89 - АСТ-Н-039

Шкаф управления 8ЩУ  
Схема соединений

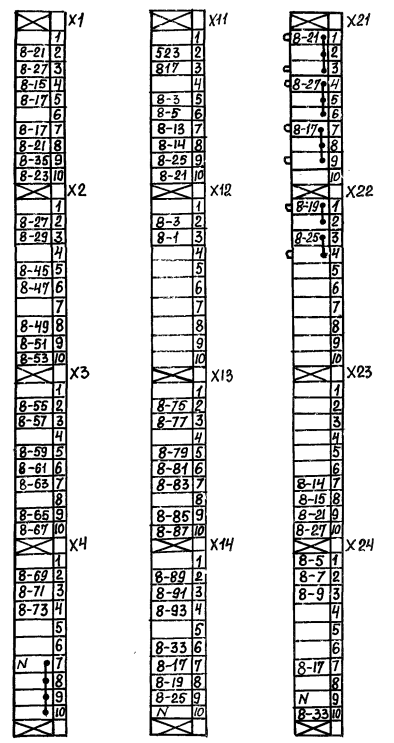
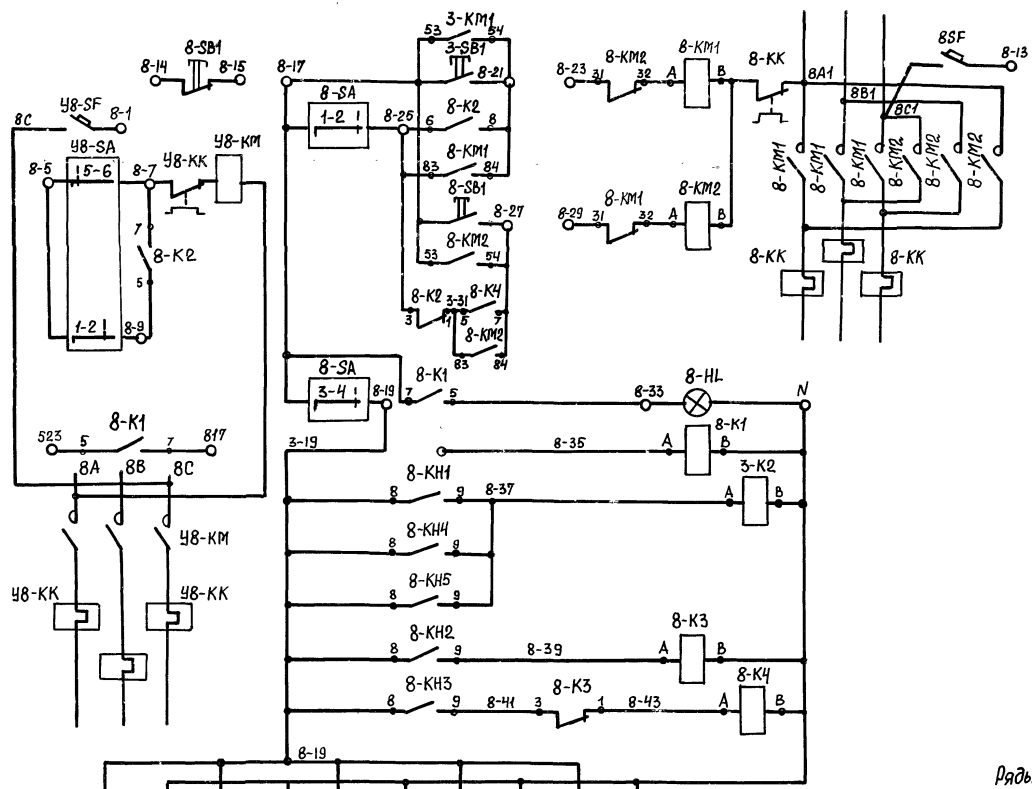
Стадия	Масса	Масштаб
рп		
Лист 1	Листов 2	
Минвоттранс РСФСР ГИПРАВТОТРАНС Ростовский Филиал		

Вид спереди

Дверь (вид сзади)

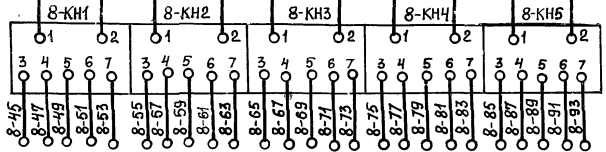


АВТОДИВ У



Ряды занитов в НКУ расположены горизонтально

Изм. № подл. Подпись и дата 5/30/81. И.В. П.



503-2-38.89 - АСТ - Н - 040		Стадия	Масштаб
Шкаф управления 8ШУ Схема электрическая принципиальная		РП	
ГИП	Шальгин	Лист	Листов 1
Исполн.	Сухомская	Минвоттранс РСФСР	
Рук.бр.2	Шальгин	ГИПРОТРАНС	
Заб.зр.	Ширяева	Ростовский филиал	
Вед.инж.	Хитина		

Ланель	Надпись	Поз. обозначение	Место надписи	Текст	Кол.	Вид шрифта	Заго-товка
1	SF1	Табличка	Рабочий ввод	12А	1		
2	SF2	Табличка	Резервный ввод	12А	1		
3	SF4	Табличка	Схема аварийной сигнализации	1А	1		
4	SF3	Табличка	Схема сигнализации загазованности	0,6А	1		
5	SF28	Табличка	Освещение шкафа	0,6А	1		
6	HL1	Табличка	Рабочий ввод		1		
7	П7-НЛ	Табличка	Система П7. Авария		1		
8	НЛ2	Табличка	Резервный ввод		1		
9	П1-НЛ	Табличка	Система П1. Авария		1		
10	П2-НЛ	Табличка	Система П2. Авария		1		
11	П3-НЛ	Табличка	Система П3. Авария		1		
12	П4-НЛ	Табличка	Система П4. Авария		1		
13	П5-НЛ	Табличка	Система П5. Авария		1		
14	П6-НЛ	Табличка	Система П6. Авария		1		
15	SB1	Табличка	Опробование сигнализации		1		
16	SB2	Табличка	Съем сигнала		1		
17	—	Табличка	1Ш		1		

503-2-38.89 - АСТ-Н-041

Шкаф 1Ш  
Перечень надписей

Стандия Лист Листов  
рп 1 1  
Миннавтотранс РФРСР  
ГИПРОАВТОТРАН  
Ростовский филиал

ГИП ШУЛЬГИН  
И.контр. Сахновская  
Рук.бр.2 ШУЛЬГИН  
Зав.бр. ШИРЯЕВА  
Вед.инж. ХИТИНА  
Инженер БОРЧУК

Ланель	Надпись	Поз. обозначение	Место надписи	Текст	Кол.	Вид шрифта	Заго-товка
1	SF5	Табличка	поз.12	Зр 0,6А	1		
2	SF6	Табличка	поз.13	Зр 0,6А	1		
3	SF7	Табличка	поз.14	Зр 0,6А	1		
4	SF8	Табличка	поз.15	Зр 0,6А	1		
5	SF9	Табличка	поз.16	Зр 0,6А	1		
6	SF10	Табличка	поз.17	Зр 0,6А	1		
7	SF11	Табличка	поз.18	Зр 0,6А	1		
8	SF12	Табличка	поз.25	Зр 0,6А	1		
9	SF13	Табличка	поз.27	Зр 0,6А	1		
10	SF14	Табличка	поз.19	Зр 0,6А	1		
11	SF15	Табличка	поз.20	Зр 0,6А	1		
12	SF16	Табличка	поз.21	Зр 0,6А	1		
13	SF17	Табличка	поз.22	Зр 0,6А	1		
14	SF18	Табличка	поз.23	Зр 0,6А	1		
15	SF19	Табличка	поз.24	Зр 0,6А	1		
16	SF20	Табличка	поз.27	Зр 0,6А	1		
17	SF21	Табличка	поз.28	Зр 0,6А	1		
18	SF22	Табличка	поз.29	Зр 0,6А	1		
19	SF23	Табличка	поз.30	Зр 0,6А	1		
20	SF24	Табличка	поз.31	Зр 0,6А	1		
21	SF25	Табличка	поз.32	Зр 0,6А	1		
22	SF27	Табличка	Освещение шкафа	Зр 0,6А	1		

503-2-38.89 - АСТ-Н-042

Шкаф 2Ш  
Перечень надписей

Стандия Лист Листов  
рп 1 1  
Миннавтотранс РФРСР  
ГИПРОАВТОТРАН  
Ростовский филиал

ГИП ШУЛЬГИН  
И.контр. Сахновская  
Рук.бр.2 ШУЛЬГИН  
Зав.бр. ШИРЯЕВА  
Вед.инж. ХИТИНА

Формат	Зона	Лист	Обозначение	Наименование	Кол.	Примечание
				Документация		
A3		503-2-38.89	АСТ-Н л.4	Чертеж общего вида	1	
A3		503-2-38.89	АСТ-Н л.7	Схема электрическая принципиальная	1	
A3		503-2-38.89	АСТ-Н л.5,6	Схема соединений		
A4		503-2-38.89	АСТ-Н л.1	Таблица перечня надписей		
				Сборочные единицы		
				Шкаф ШОЗ.220.8631	1	
				Н1		
				Выключатель И-500В		
		1		AK63-3МУЗ 12x1,5	2	SF1, SF2
		2		AK63-3МУЗ 1x1,5	1	SF4
		3		AK63-1МУЗ 0,6x1,5	2	SF3, SF28
		4		Лукатель ПМА-0107 И-220В	2	K3, K4
		5		Реле ЕЛ-НУЗ, И-380В	2	K1, K2
		6		Реле РПЧ-2-М964НОУЗА И-220В	1	K11
		7		Трансформатор		
				ОСМ1-00634ХЛЗ; 220/24	3	TУ1..TV3
				Блок технологической сигнализации. В комплекте:		
		8		-блок аварийной сигнализации БАС	2	A1, A2

503-2-38.89 - АСТ-Н-043

Шкаф 1 Ш  
Технические данные  
аппаратов

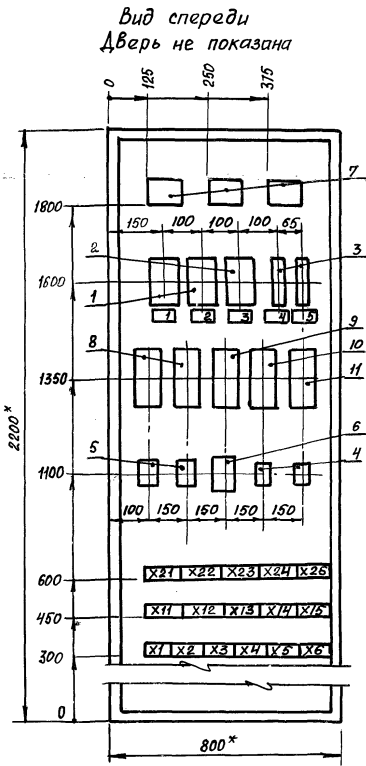
Стадия лист листов  
РП 1 2  
ГНЦАВТОТРАНС РСФСР  
ГИ ПРАВОТРАНС  
Ростовский филиал

ТИП Шальевин  
Н.контр. Сахновская  
Руч.бр.2 Шальевин  
Зав.гр. Ширяева  
Вед.инж. Хитина  
Инженер Барчук

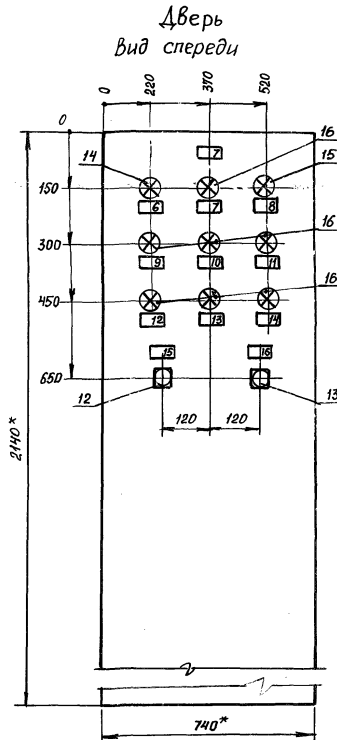
Формат	Зона	Лист	Обозначение	Наименование	Кол.	Примечание
		9		-блок общих цепей БОЦ-1	1	A3
		10		-блок общих цепей БОЦ-2	1	A4
		11		-блок общих цепей БОЦ-3	1	A5
		-		Блок задитов		
				Б.324-4П25-В/ВУЗ-10	15	
				Н51		
				Кнопка КЕОН-УЗ исполн.1		
		12		толк. черн	1	S81
		13		толк. красн	1	S82
				Арматура АС-220; 220В		
		14		линза красная	1	НЛ1
		15		линза синяя	1	НЛ2
		16		линза желтая	7	П4-НЛ...П7-НЛ

503-2-38.89 - АСТ-Н-043

Лист  
2



\* Размеры для справок



503-2-38.89 - АСТ-Н-044

Шкаф 1 Ш  
Общий вид

Стадия	Масса	Масштаб
рп		
Лист	Листов	1
Минавтотранс РСФСР		
ГИПРОАВТОТРАНС Ростовский филиал		

ГИП	Щельгин		
Н.контр	Сахановская		
Зав.бр.2	Щельгин		
Зав.гр.	Ширяева		
Вед.инж.	Хитина		
Инженер	Борчук		

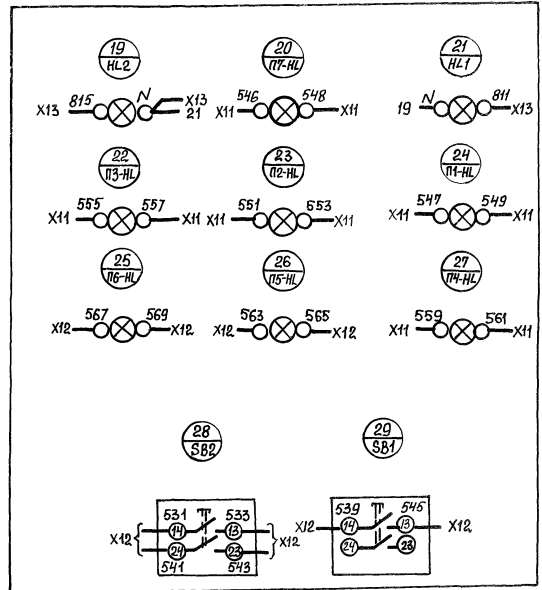
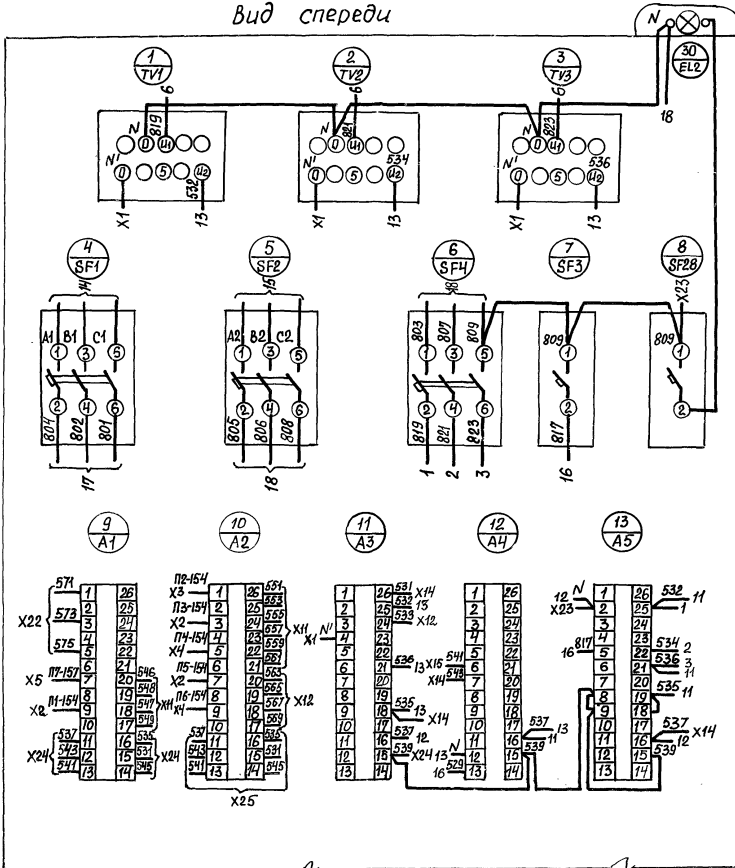
Инж. не подл. Подпись и дата

28.01.1986 г.



вид спереди

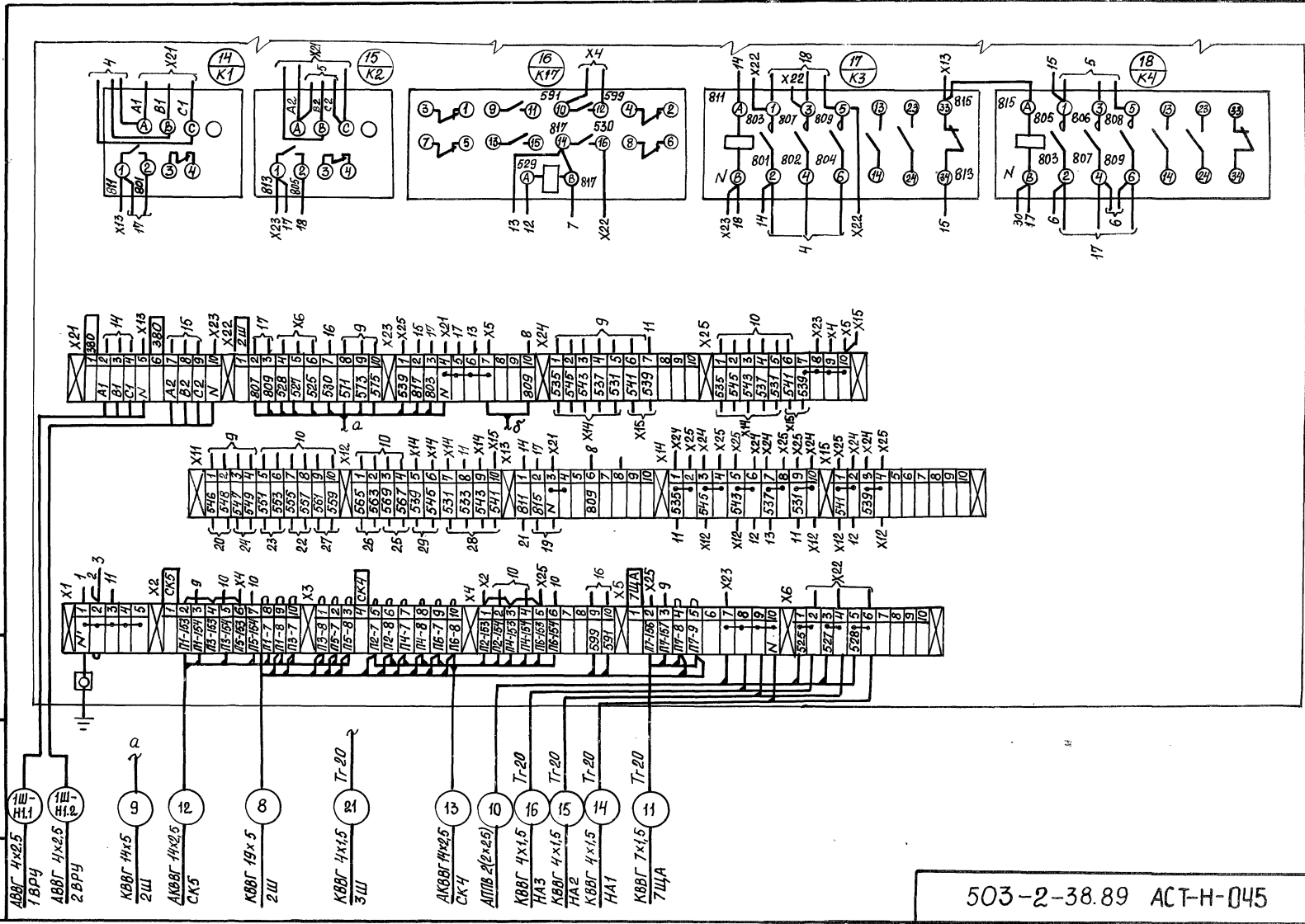
Дверь (вид сзади)



ИЛК, №100/1. Подпись и дата

503-2-38.89 - АСТ-Н-045		Стандия		Маск	Масштаб
Шкаф 1 Ш		рп			
Схема соединений		Лист 1		Листов 2	
Гип	Шальгин	Миниавторанс РФФР			
И.контр	Сахаровская	ГИПРОАВТОТРАНС			
Рис. № 2	Шальгин	Ростовский филиал			
Зав. пр.	Шарьява				
Бедина	Хитина				

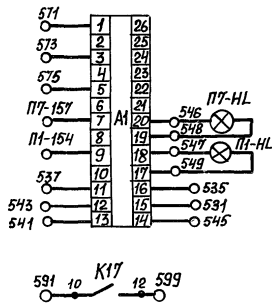
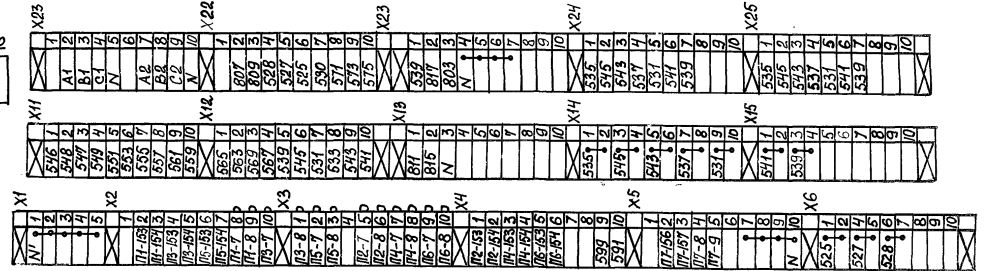
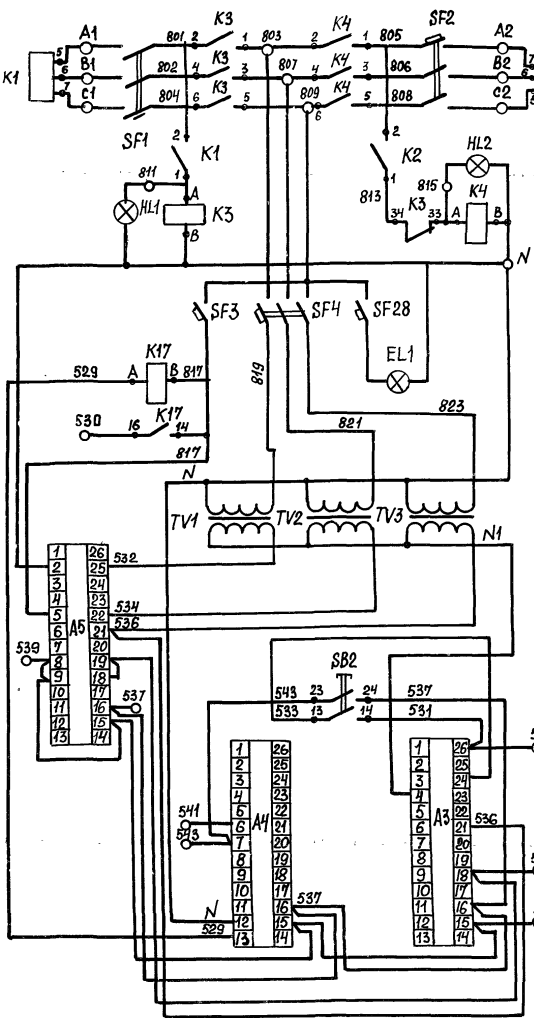
Име. № подл. Подпись и дата



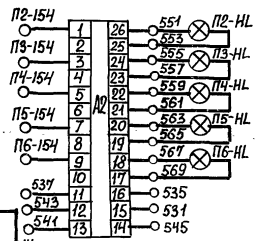
503-2-38.89 АСТ-Н-045

Лист 2

Альбом В



Клеммные ряды в НКУ расположены горизонтально



Шкаф 1Ш Схема электрическая принципиальная		503-2-38.89 - АСТ-Н-046	
		Стадия	масса
ГИП Шмельгин И.контр. Сахновская Рук.бр. Шмельгин Зпр.гр. Ширяева Ведущий Хитина		Лист Минавтотранс Ростовский филиал	Листов 1

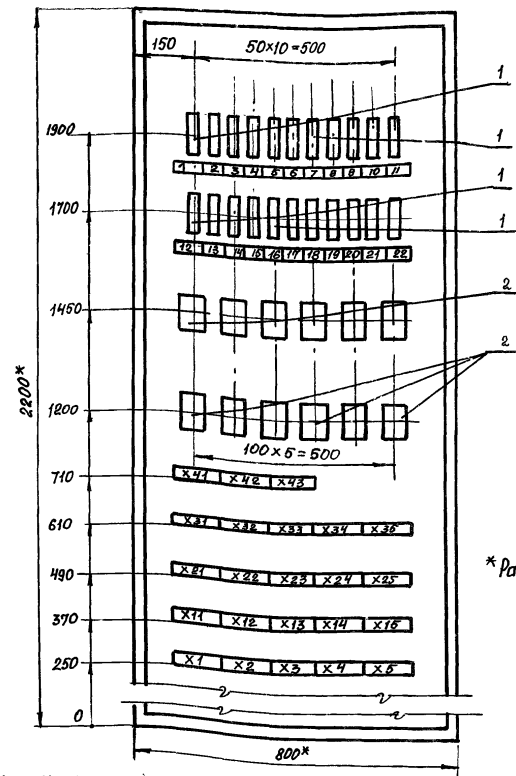
Имя, № подл. Подпись и дата. Взаим. инв. №.

Формат	Зона	Лист	Обозначение	Наименование	Кол.	Примечание
				<u>Документация</u>		
A4			503-2-38.89 АСТ-Н л.3	Чертеж общего вида	1	
A3			503-2-38.89 АСТ-Н л.6	Схема электрическая принципиальная	1	
A3			503-2-38.89 АСТ-Н л.4,5	Схема соединений	2	
A4			503-2-38.89 АСТ-Н л.1	Таблица перечня надписей	1	
				<u>Сборочные единицы</u>		
				Шкаф ШЮЗ.2208631	1	
				Н1		
	1			Выключатель АКВЗ-1МЧЗ		SF5...SF25
				Ц~500В Д,6х1,5	22	SF27
	2			Реле РПУ-2-М96440У3А		
				Ц~220В	12	К5...К16
				Блок занитов		
				БЗ24-4П25-В/ВУ3-10	23	

Инв. №подл. Подпись и дата

Инв. №подл.	Подпись и дата	Взаим. инв. №			
			503-2-38.89 - АСТ-Н-047		
ГИП	Шульгин	Александр	Шкаф 2Ш Механические данные аппаратов	Стадия	Лист
Н.контр.	Сажновская	Маша		Листов	1
Рук.бр.2	Шульгин	Александр		Минавтотранс РСФСР	
Зав.зр.	Ширяева	Людмила		ГИПРЭВТОТРАНС	
вед.инж.	Хитинга	Людмила		Ростовский филиал	

Вид спереди  
Дверь не показана

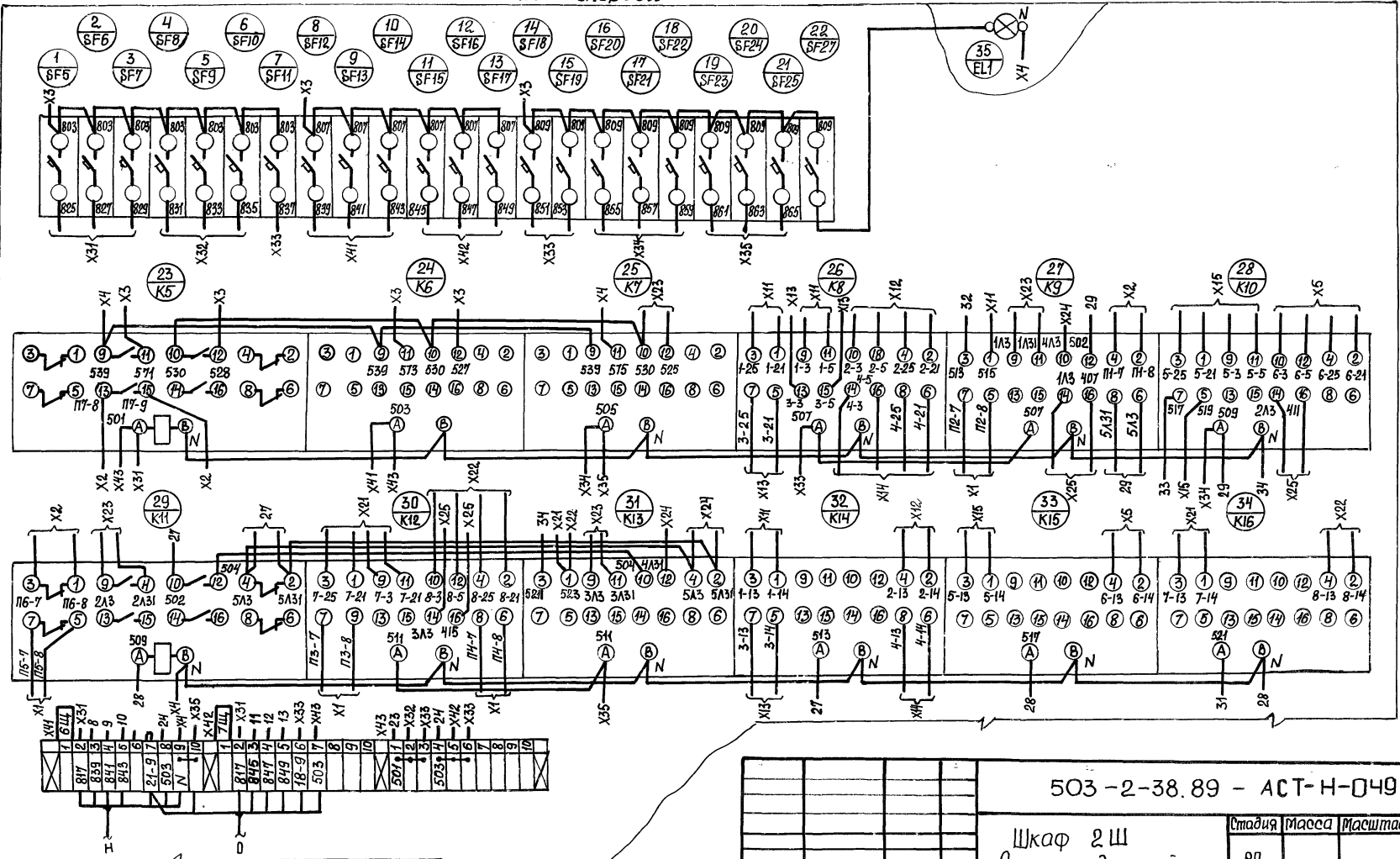


\* Размеры для справок

Инв. №подл. Подпись и дата

Инв. №подл.	Подпись и дата	Взаим. инв. №			
			503-2-38.89 - АСТ-Н-048		
			Шкаф 2Ш Общий вид	Стадия	Масштаб
ГИП	Шульгин	Александр		рп	
Н.контр.	Сажновская	Маша		Лист	Листов 1
Рук.бр.2	Шульгин	Александр		Минавтотранс РСФСР	
Зав.зр.	Ширяева	Людмила		ГИПРЭВТОТРАНС	
вед.инж.	Хитинга	Людмила	Ростовский филиал		

Вид спереди



Лист № подл. Подпись и дата. 33/11/1978 г.

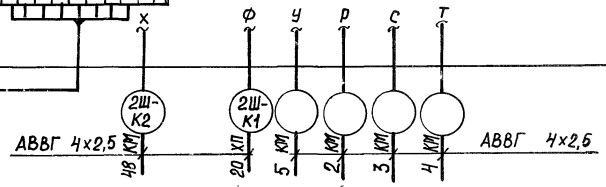
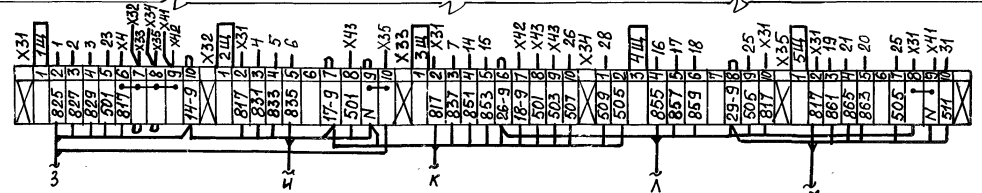
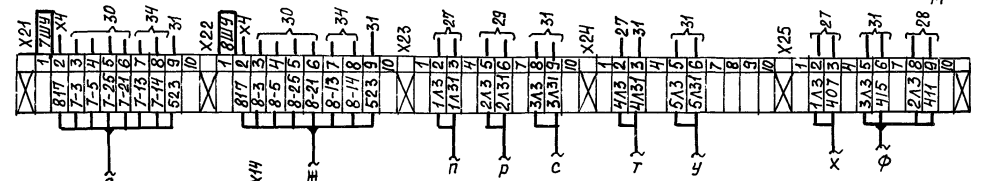
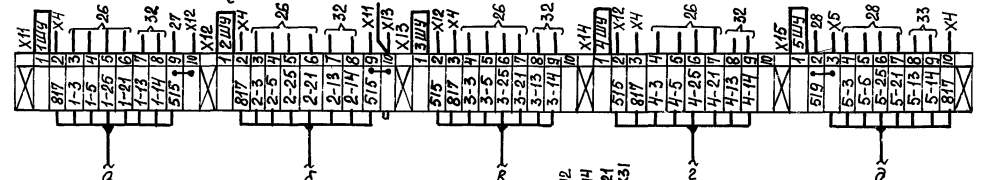
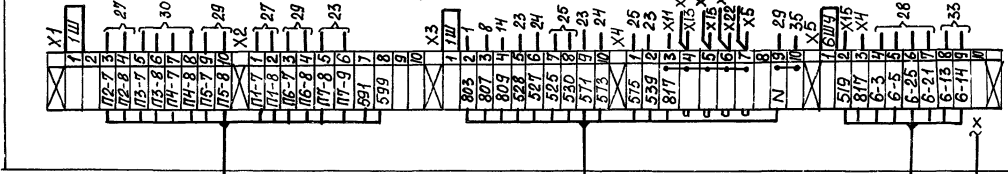
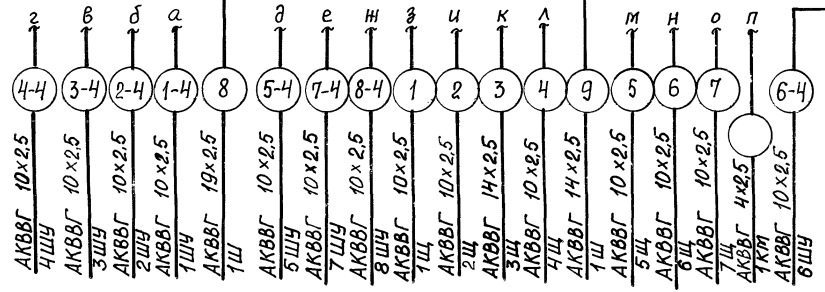
503-2-38.89 - АСТ-Н-049

Шкаф 2Ш  
Схема соединений

Стадия	Масса	Масштаб
рп		
Лист 1	Листов 2	
Риनावтотранс РСФСР ГИПРОАВТОТРАНС Ростовский филиал		

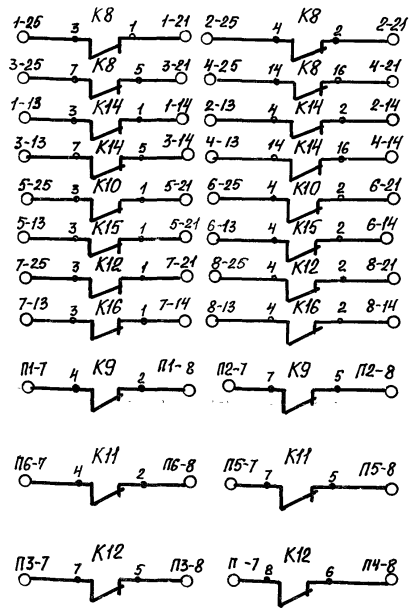
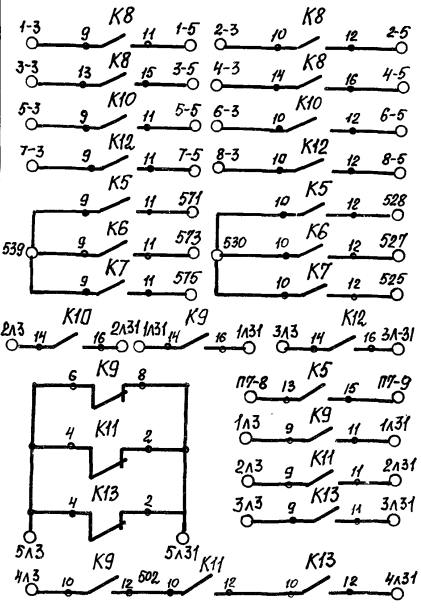
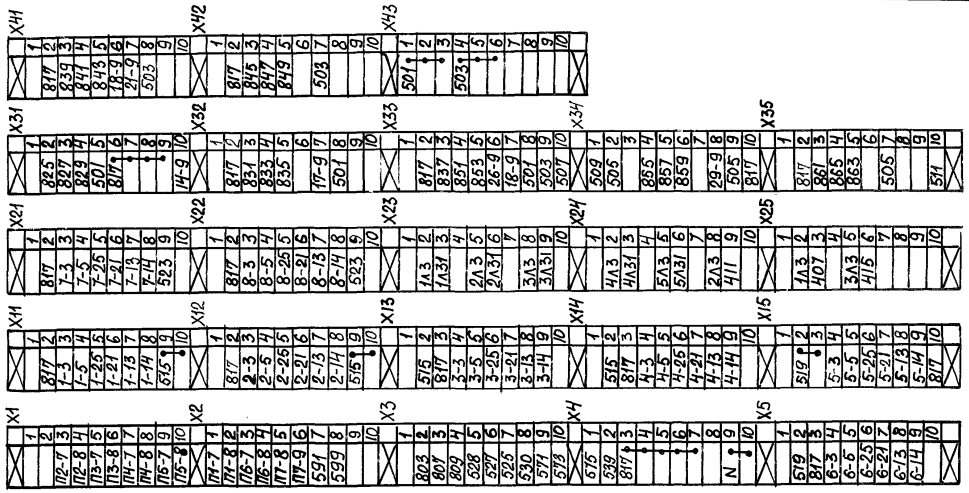
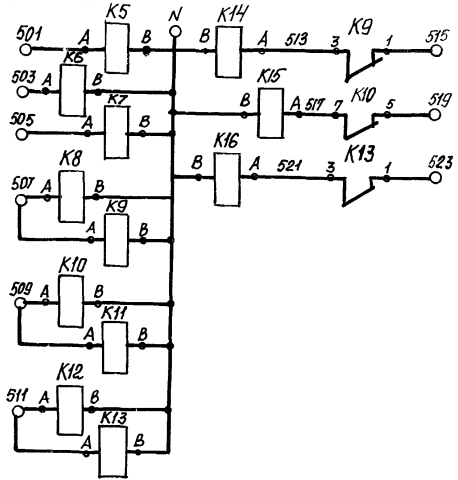
Тип	Шальгин	<i>Шальгин</i>
И.контр.	Сахновская	<i>Сахновская</i>
Руч.бр.2	Шальгин	<i>Шальгин</i>
Зав.гр.	Ширяева	<i>Ширяева</i>
Вед.инж.	Хитпина	<i>Хитпина</i>

Ивв. № п/п. Подпись и дата Взам. инв. №



503-2-38.89 - АСТ-Н-049

Лист 2



Ряды занимов в нку расположены горизонтально

Инв. № подл. | Подпись и дата | Взам. инв. №

503-2-38.89 - АСТ-Н-050		
Шкаф 2Ш Схема электрическая принципиальная		Стадия   Масса   Масштаб
		РП
		Лист   Листов 1
		Минавтотранс ресур ГИПРОАВТОТРАНС Ростовский филиал
ГИП	Шульгин	<i>Шульгин</i>
Н.контр.	Сахновская	<i>Сахновская</i>
Руч.бр.2	Шульгин	<i>Шульгин</i>
Зав.бр.	Ширяева	<i>Ширяева</i>
Вед.инж.	Хитина	<i>Хитина</i>

Имя	Надпись	Поз. обозначение	Место надписи	Текст	Кол.	Кол. в/д шрифта	Загор. таблица
	1	SF26	Табличка	Цели сигнализации Зр Д.6А	1		

503-2-38.89 - АСТ-Н-051							

ГИП	Шульгин	<i>Шульгин</i>	Шкаф 3Ш Перечень надписей		Стадия	Лист	Листов
Н.контр.	Охновская	<i>Охновская</i>			рп	1	1
Рук.бр.2	Шульгин	<i>Шульгин</i>	Минавтотранс рсфср ГИПРАВТОТРАНС Ростовский филиал				
Зав.ер.	Ширяева	<i>Ширяева</i>					
Вед.инж.	Хитина	<i>Хитина</i>					

Имя, № подл., Подпись и дата Водит. №

Формат	Зона	Лев.	Обозначение	Наименование	Кол.	Примечание
				Документация		
А4			503-2-38.89	АСТ-Н л.3	1	Чертеж общего вида
А4			503-2-38.89	АСТ-Н л.5		Схема электрическая принципиальная
А3			503-2-38.89	АСТ-Н л.4	1	Схема соединений
А4			503-2-38.89	АСТ-Н л.1	1	Таблица перечня надписей
				Сборочные единицы		
				Ящик ЯЧЭ-0863	1	
				Н1		
	1			Реле И-220В		
				ЯЧЭ-2-М96440УЗА	6	К19, К24
				Блок занитов		
				Б324-4П25-В/ВУЗ-10	7	
				Н51		
	2			Выключатель АК63-1МУ3		
				Зр Д.6А	1	SF26

503-2-38.89 - АСТ-Н-052							

ГИП	Шульгин	<i>Шульгин</i>	Шкаф 3Ш Технические данные аппаратов		Стадия	Лист	Листов
Н.контр.	Охновская	<i>Охновская</i>			рп	1	1
Рук.бр.2	Шульгин	<i>Шульгин</i>	Минавтотранс рсфср ГИПРАВТОТРАНС Ростовский филиал				
Зав.ер.	Ширяева	<i>Ширяева</i>					
Вед.инж.	Хитина	<i>Хитина</i>					

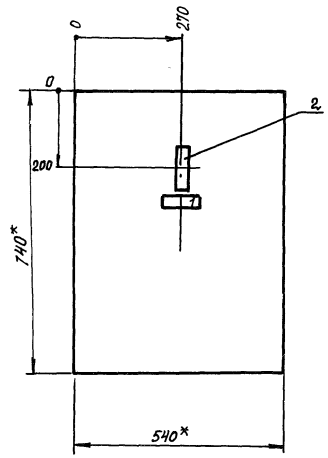
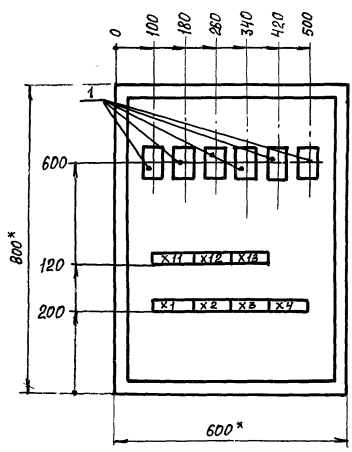
Имя, № подл., Подпись и дата Водит. №



АЛЬБОМ Б

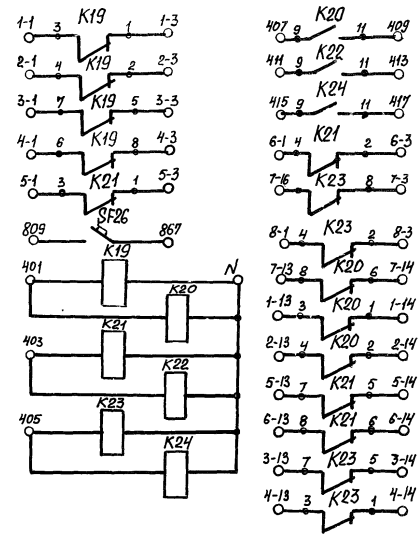
Вид спереди  
Дверь не показана

Дверь  
Вид спереди



\* Размеры для справок

АЛЬБОМ Б



Клеммные ряды в НКУ расположены горизонтально

X1		X11	
407	1	1	1
403	2	1-13	2
405	3	1-14	3
867	4	3-13	4
	5	5-13	5
	6	5-14	6
	7	5-14	7
	8		8
7-1	9	8-3	9
7-3	10	8-1	10
X2		X12	
	1	1	1
1-1	2	2-13	2
1-3	3	2-14	3
	4	4-13	4
2-1	5	4-14	5
2-3	6	6-13	6
	7	6-14	7
3-1	8		8
3-3	9		9
	10		10
X3		X13	
	1	1	1
4-1	2	4/5	2
4-3	3	4/7	3
	4		4
5-1	5	N	5
5-3	6		6
	7	809	7
6-1	8		8
6-3	9		9
	10	867	10
X4		X14	
	1	1	1
7-13	2		2
7-14	3		3
	4		4
407	5		5
409	6		6
	7		7
411	8		8
413	9		9
	10		10

Имя, не полн. Подпись и дата. Водт. инв. № 192

503-2-38.89 - АСТ-Н-053

Шкаф 3Щ  
Общий вид

Стадия Масса Листов

рп 1:10

Лист Листов  
Минвоттранс РСФСР  
ГИПРОАВТОТРАНС  
Ростовский филиал

ГИП Шильгин  
Н.контр Сахановская  
Рук.бр.2 Шильгин  
Зав.гр. Ширяева  
Вед.инж. Хитина

Имя, не полн. Подпись и дата. Водт. инв. № 192

503-2-38.89 АСТ-Н-054

Шкаф 3Щ  
Схема электрическая  
принципальная

Стадия Масса Листов

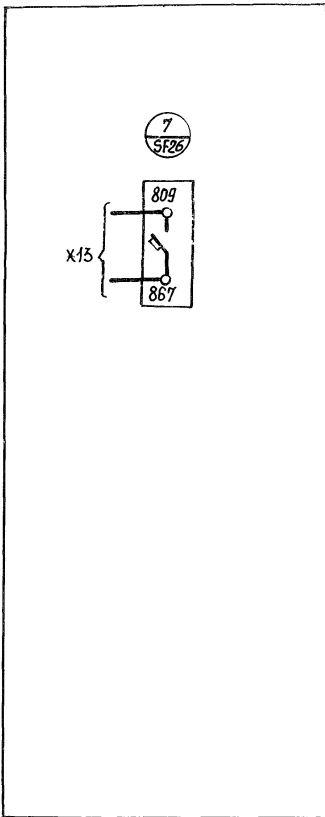
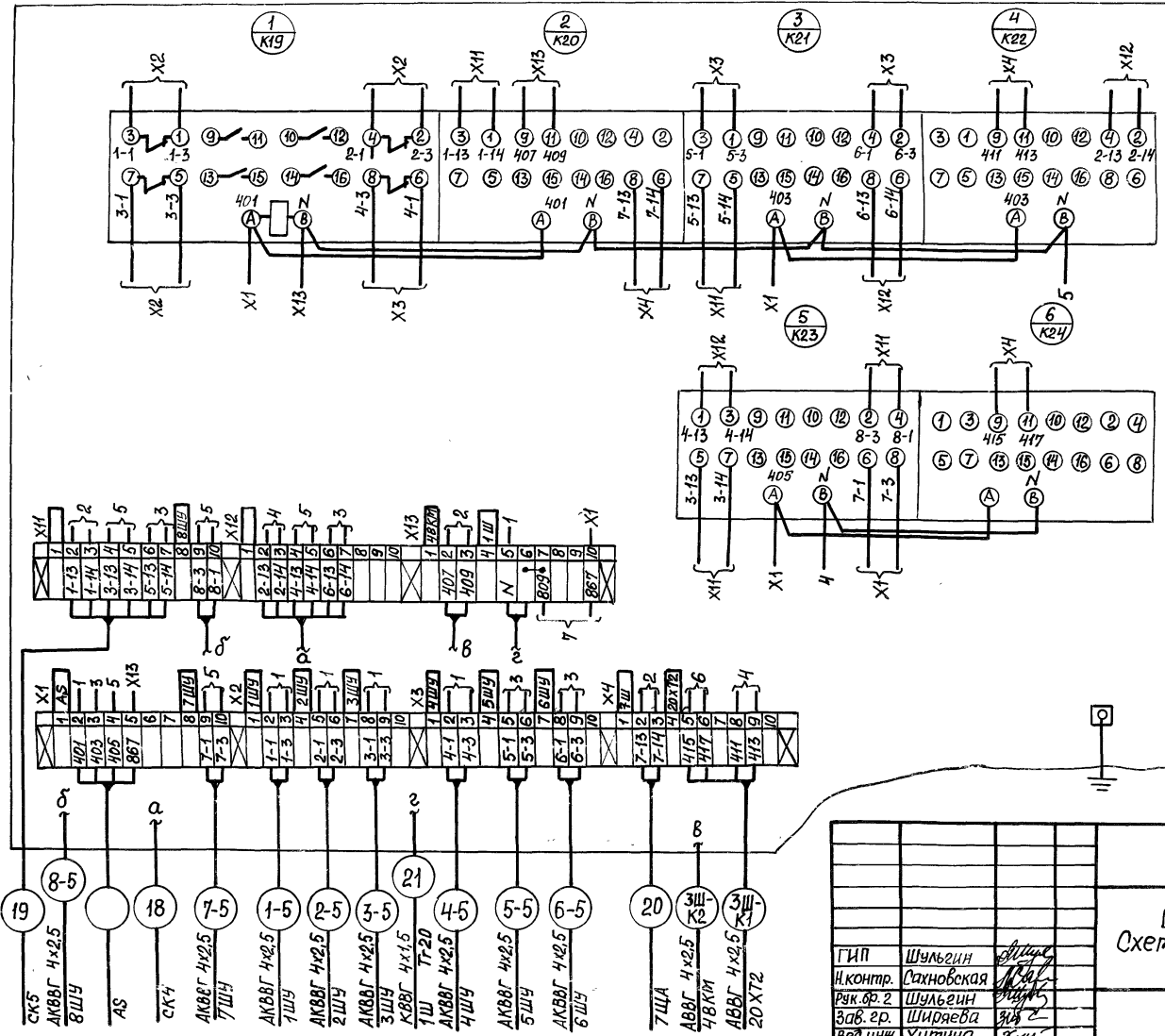
рп Листов 1

Минвоттранс РСФСР  
ГИПРОАВТОТРАНС  
Ростовский филиал

ГИП Шильгин  
Н.контр Сахановская  
Рук.бр.2 Шильгин  
Зав.гр. Ширяева  
Вед.инж. Хитина

Вид спереди

Дверь. Вид сзади



№№, № подл., Подпись и дата, Взаим. инв. №

503-2-38.89-АСТ-Н-055

Шкаф 3Ш  
Схема соединений

ТИП	Шальгин
И. контр.	Сажновская
Рук. фр. з	Шальгин
Зав. гр.	Ширяева
Вед. инж.	Хитина

Стадия	Масштаб
РП	
Лист	Листов 1
ГипрАвТотРАНС	
Ростовский филиал	

Панель	Надпись	Поз. обозначение	Место надписи	Текст	Кол.	Вид шрифта	Заго-товка
1	SF	Табличка	Цели сигнализации 3р 1А	1			
2	HL9	Табличка	Авария в стоянке	1			
3	HL7	Табличка	Ворота 2 этаж. Открыты	1			
4	HL8	Табличка	Ворота 3 этаж. Открыты	1			
5	SA	Табличка	Ворота	1			
			Дистанционно - Откл - Ручн	1			

инв. № табл. | Госписьм и бланк | Водт. инв. № 9

503-2-38.89 - АСТ-Н-056

Щит сигнализации ЩС  
Перечень надписей

Стадия	Лист	Листов
РП		1

Минавтотранс РСФСР  
ГИПРОАВТОТРАНС  
Ростовский филиал

Копировал

Формат А4

АЛБЮМ В

Формат	Зона	Поз.	Обозначение	Наименование	Кол.	Примечание
				Документация		
АЧ			503-2-38.89 АСТ-Н л.4	Чертеж общего вида	1	
АЧ			503-2-38.89 АСТ-Н л.6	Схема электрическая принципиальная	1	
АЗ			503-2-38.89 АСТ-Н л.5	Схема соединений	1	
АЧ			503-2-38.89 АСТ-Н л.1	Таблица перечня надписей	1	
				Сборочные единицы		
				Ящик ЯУ9-0663	1	
				Н1		
	1			Выключатель АК63-1МУ3 И 500В; 1,0x1,5	1	SF
	2			Реле РПУ-2-96440У3А И-220В	1	К18
	3			Звонок ЗВП-220 И-220В блок занитов БЗ24-4П25-В/ВУ3-10	1	НА
				Н51		
	4			Переключатель ПКУ3-12СУ3 сх. 2001	1	SA
				Арматура АС-220 И-220В		
	5			линза желт	2	HL7; HL8
	6			линза красн	1	HL9

инв. № табл. | Госписьм и бланк | Водт. инв. № 9

503-2-38.89 - АСТ-Н-057

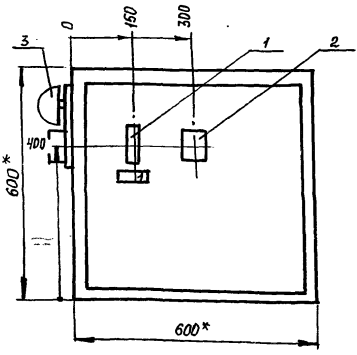
Щит сигнализации ЩС  
Технические данные аппаратов

Стадия	Лист	Листов
РП		1

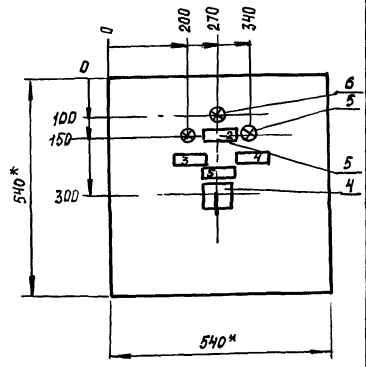
Минавтотранс РСФСР  
ГИПРОАВТОТРАНС  
Ростовский филиал

АЛБВОМ В

Вид спереди  
Дверь не показана



Дверь  
Вид спереди



\* Размеры для справок

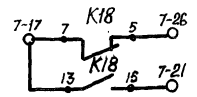
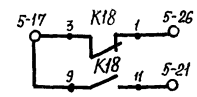
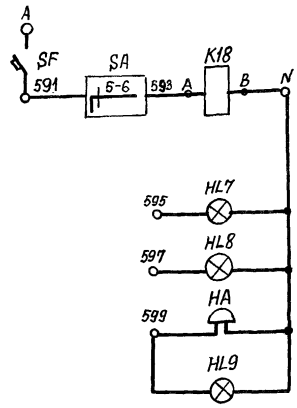
Инв. № подл.	Подпись и дата	Взам. инв. №
ГИП	Шульгин	<i>Шульгин</i>
Н.контр.	Охновская	<i>Охновская</i>
Рук. бр. 2	Шульгин	<i>Шульгин</i>
Зав. гр.	Ширяева	<i>Ширяева</i>
Вед. инж.	Хитина	<i>Хитина</i>

503-2-38.89 АСТ-Н-058

Щит сигнализации ЩС  
Общий вид

Стадия	Масштаб
РП	1:10
Лист	Листов 1
Минавтотранс РСФСР ГИПРОАВТОТРАНС Ростовский филиал	

АЛБВОМ В



X1	1
	2
	3
	4
	5
	6
	7
	8
	9
	10
X2	1
	2
	3
	4
	5
	6
	7
	8
	9
	10
X3	1
	2
	3
	4
	5
	6
	7
	8
	9
	10

Ряд занитов в НКУ расположен горизонтально

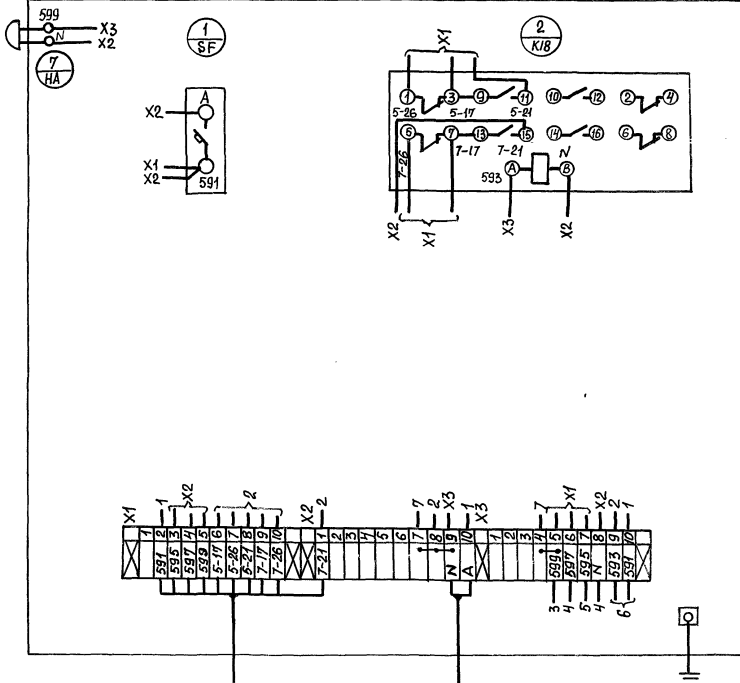
Инв. № подл.	Подпись и дата	Взам. инв. №
ГИП	Шульгин	<i>Шульгин</i>
Н.контр.	Охновская	<i>Охновская</i>
Рук. бр. 2	Шульгин	<i>Шульгин</i>
Зав. гр.	Ширяева	<i>Ширяева</i>
Вед. инж.	Хитина	<i>Хитина</i>

503-2-38.89- АСТ-Н-059

Щит сигнализации ЩС  
Схема электрическая  
принципиальная

Стадия	Масштаб
РП	
Лист	Листов 1
Минавтотранс РСФСР ГИПРОАВТОТРАНС Ростовский филиал	

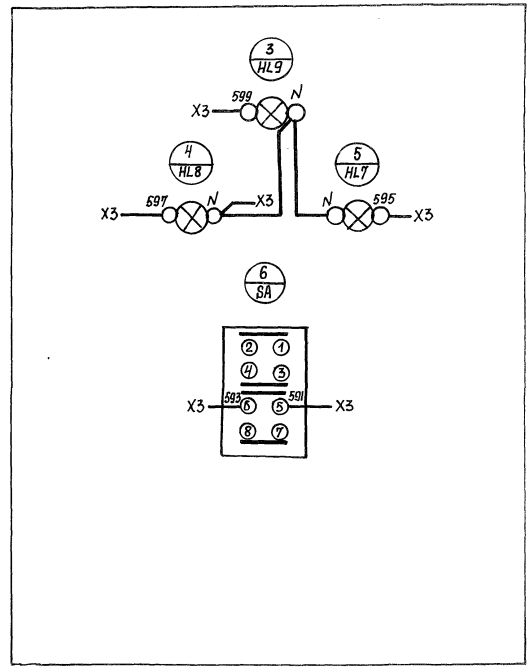
Вид спереди



От шкафа 1 Ш

Питание ~ 220В

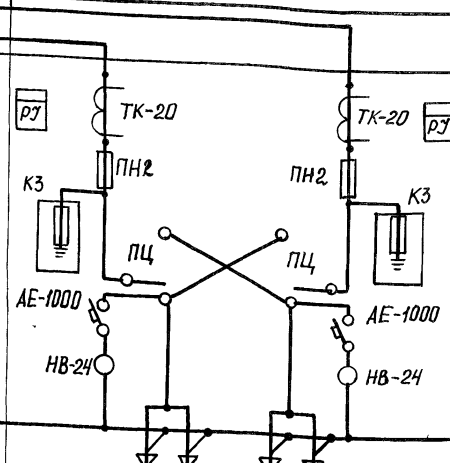
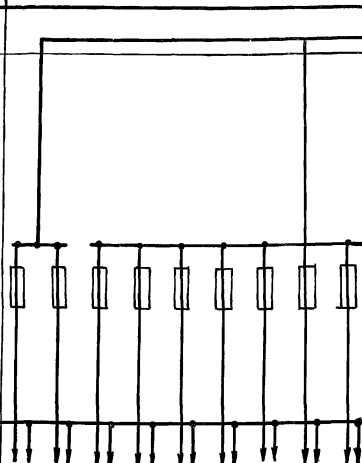
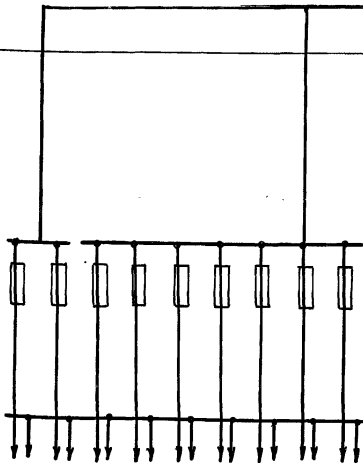
Дверь. Вид сзади



503-2-38.89 АСТ-Н-060		Стация	Масса	Габариты
Щит сигнализации ЩС Схема соединений		РП		
ГИП Шельгин <i>Шельгин</i>		Лист	Листов 1	
Н.контр. Сахновская <i>Сахновская</i>		Минавтотранс РОСФР		
Рук. обр. 2 Шильгин <i>Шильгин</i>		СИ ПРО АВТОТРАНС		
Зав. зр. Ширяева <i>Ширяева</i>		Ростовский филиал		
Вед. инж. Хитина <i>Хитина</i>				

Схема межпанельных соединений

Схема ВРУ



Тип панели

ВРУ1-44-00УХЛ4 (панель распределительная 1)

ВРУ1-44-00УХЛ4 (панель распределительная 2)

ВРУ1-13-20УХЛ4 (вводная)

н н групп

1 2 3 4 5 6 7 8 9

1 2 3 4 5 6 7 8 9

Номинальный ток плавкой вставки, А

200 120 50 30 30 30 80 30 30

200 120 30 50 30 30 30 30 30

250

250

Тип и технические данные счетчика, непосредственного включения или через трансформаторы тока

СА4-И672М  
380/220

СА4-И672М  
380/220

Тип и технические данные трансформатора тока

ТК-20  
300/5

ТК-20  
300/5

Заземление корпусов панелей ВРУ обеспечивается присоединением нулевых жил питающих кабелей к нулевой шине (электрически соединенной с корпусами всех панелей), которая расположена в нижней части ВРУ.

503-2-38.89 3М-Н

Стоянка многоэтажная для 370 легковых автомобилей-такси, работающих на СНГ

Закрытая стоянка

Стандия Лист Листов

рп 1

Опросный лист для заказа ВРУ

Минавтотранс РЕФЕР  
ГИПРОАВТОТРАНС  
Ростовский филиал

Привязан

ТИП ШЧальбин  
И.контр. Шаховская  
Рук.вр.2 Шельсин  
Зав.гр. Ширяева  
вед.инж. Баранова  
Техник Хасабян

Инв.№

Инв.№ подл. Листы и дата. Ввод инв.№