
МЕЖГОСУДАРСТВЕННЫЙ СОВЕТ ПО СТАНДАРТИЗАЦИИ, МЕТРОЛОГИИ И СЕРТИФИКАЦИИ
(МГС)
INTERSTATE COUNCIL FOR STANDARDIZATION, METROLOGY AND CERTIFICATION
(ISC)

МЕЖГОСУДАРСТВЕННЫЙ
СТАНДАРТ

ГОСТ IEC
60601-2-43—
2011

ИЗДЕЛИЯ МЕДИЦИНСКИЕ ЭЛЕКТРИЧЕСКИЕ

Часть 2-43

**Частные требования безопасности к рентгеновским
аппаратам для интервенционных процедур**

(IEC 60601-2-43:2000, IDT)

Издание официальное



Москва
Стандартинформ
2013

Предисловие

Цели, основные принципы и порядок проведения работ по межгосударственной стандартизации установлены ГОСТ 1.0—92 «Межгосударственная система стандартизации. Основные положения» и ГОСТ 1.2—2009 «Межгосударственная система стандартизации. Стандарты межгосударственные, правила и рекомендации по межгосударственной стандартизации. Правила разработки, принятия, применения, обновления и отмены»

Сведения о стандарте

1 ПОДГОТОВЛЕН Федеральным государственным унитарным предприятием «Всероссийский научно-исследовательский институт стандартизации и сертификации в машиностроении» (ВНИИНМАШ)

2 ВНЕСЕН Федеральным агентством по техническому регулированию и метрологии

3 ПРИНЯТ Межгосударственным советом по стандартизации, метрологии и сертификации (протокол от 29 ноября 2011 г. № 40)

За принятие стандарта проголосовали:

Краткое наименование страны по МК (ИСО 3166) 004—97	Код страны по МК (ИСО 3166) 004—97	Сокращенное наименование национального органа по стандартизации
Беларусь	BY	Госстандарт Республики Беларусь
Казахстан	KZ	Госстандарт Республики Казахстан
Кыргызстан	KG	Кыргызстандарт
Российская Федерация	RU	Росстандарт
Таджикистан	TJ	Таджикстандарт
Узбекистан	UZ	Узстандарт

4 Приказом Федерального агентства по техническому регулированию и метрологии от 13 декабря 2011 г. № 1284-ст межгосударственный стандарт ГОСТ IEC 60601-2-43—2011 введен в действие в качестве национального стандарта Российской Федерации с 1 января 2013 г.

5 Настоящий стандарт идентичен международному стандарту IEC 60601-2-43:2000 Medical electrical equipment — Part 2-43: Particular requirements for the safety of X-ray equipment for interventional procedures (Изделия медицинские электрические. Часть 2-43. Частные требования безопасности к рентгеновским аппаратам для интервенционных процедур).

Сведения о соответствии межгосударственных стандартов ссылочным международным стандартам приведены в дополнительном приложении ДА.

Степень соответствия — идентичная (IDT).

Стандарт подготовлен на основе применения ГОСТ Р МЭК 60601-2-43—2008

6 ВВЕДЕН ВПЕРВЫЕ

Информация об изменениях к настоящему стандарту публикуется в ежегодно издаваемом информационном указателе «Национальные стандарты», а текст изменений и поправок — в ежемесячно издаваемом информационном указателе «Национальные стандарты». В случае пересмотра (замены) или отмены настоящего стандарта соответствующее уведомление будет опубликовано в ежемесячно издаваемом информационном указателе «Национальные стандарты». Соответствующая информация, уведомление и тексты размещаются также в информационной системе общего пользования — на официальном сайте Федерального агентства по техническому регулированию и метрологии в сети Интернет

© Стандартиформ, 2013

В Российской Федерации настоящий стандарт не может быть полностью или частично воспроизведен, тиражирован и распространен в качестве официального издания без разрешения Федерального агентства по техническому регулированию и метрологии

Содержание

Раздел I Общие положения	1
1 Область распространения и цель	1
2 Термины и определения	2
6 Идентификация, маркировка и документация	3
Раздел II УСЛОВИЯ ОКРУЖАЮЩЕЙ СРЕДЫ	6
10 Условия окружающей среды	6
Раздел III ЗАЩИТА ОТ ОПАСНОСТЕЙ ПОРАЖЕНИЯ ЭЛЕКТРИЧЕСКИМ ТОКОМ	6
Раздел IV ЗАЩИТА ОТ МЕХАНИЧЕСКИХ ОПАСНОСТЕЙ	6
21 Механическая прочность	6
22 Движущиеся части	7
Раздел V ЗАЩИТА ОТ ОПАСНОСТЕЙ НЕЖЕЛАТЕЛЬНОГО ИЛИ ЧРЕЗМЕРНОГО ИЗЛУЧЕНИЯ	7
29 Рентгеновское излучение	7
Раздел VI ЗАЩИТА ОТ ОПАСНОСТИ ВОСПЛАМЕНЕНИЯ ГОРЮЧИХ СМЕСЕЙ АНЕСТЕТИКОВ	9
Раздел VII ЗАЩИТА ОТ ЧРЕЗМЕРНЫХ ТЕМПЕРАТУР И ДРУГИХ ОПАСНОСТЕЙ	9
42 Чрезмерные температуры 42.1.	9
44 Перелив, расплескивание, утечка, влажность, проникание жидкостей, очистка, стерилизация и дезинфекция	10
Раздел VIII ТОЧНОСТЬ РАБОЧИХ ХАРАКТЕРИСТИК И ЗАЩИТА ОТ ПРЕДСТАВЛЯЮЩИХ ОПАСНОСТЬ ВЫХОДНЫХ ХАРАКТЕРИСТИК.	10
51 Защита от представляющих опасность выходных характеристик	10
Раздел IX НЕНОРМАЛЬНАЯ РАБОТА И УСЛОВИЯ НАРУШЕНИЯ; ИСПЫТАНИЯ НА ВОЗДЕЙСТВИЕ ВНЕШНИХ ФАКТОРОВ	13
Раздел X ТРЕБОВАНИЯ К КОНСТРУКЦИИ	13
59 Конструкция и монтаж	13
Приложения.	14
Приложение АА (обязательное) Указатель терминов	15
Приложение ВВ (справочное) Рекомендации о необходимости использования АППАРАТОВ, соответствующих настоящему стандарту	18
Приложение СС (справочное) ИНТЕРВЕНЦИОННАЯ ОПОРНАЯ ТОЧКА.	20
Приложение DD (справочное) Очистка и дезинфекция.	21
Приложение EE (обязательное) Метод измерения ОПОРНОЙ ВОЗДУШНОЙ КЕРМЫ (МОЩНОСТИ)	22
Приложение FF (обязательное) Карты распределения НЕИСПОЛЬЗУЕМОГО ИЗЛУЧЕНИЯ.	24
Приложение GG (справочное) Требования к проведению радиационного контроля облучения персонала и пациентов при проведении рентгеновских исследований в процессе интервенционных процедур	27
Приложение ДА (обязательное) Сведения о соответствии межгосударственных стандартов ссылочным международным стандартам	29

Введение

Настоящий стандарт является прямым применением международного стандарта IEC 60601-2-43:2000 «Изделия медицинские электрические. Часть 2-43. Частные требования безопасности к рентгеновским аппаратам для интервенционных процедур» за исключением дополнительного приложения GG, подготовленного Техническим комитетом ТК-411 «Аппараты и оборудование для лучевой терапии, диагностики и дозиметрии».

В последние годы большое развитие получило использование РЕНТГЕНОВСКИХ АППАРАТОВ в интервенционной радиологии. При проведении таких процедур время ОБЛУЧЕНИЯ может быть продолжительным, что по сравнению с обычной практикой создает опасность повышения риска для ПАЦИЕНТОВ и ОПЕРАТОРОВ. Последствием может стать нанесение ущерба ПАЦИЕНТУ, когда при проведении процедуры требуется подача значительного количества ИЗЛУЧЕНИЯ на локализованные участки. Нежелательным последствием этого для ПАЦИЕНТА может быть увеличение случайного риска в отношении раковых и т. п. опухолей, вызванного ИЗЛУЧЕНИЕМ.

Такие дополнительные риски рассмотрены в настоящем частном стандарте, который дополняет общий стандарт специальными требованиями к этому виду РАДИОЛОГИИ. В клинической практике распространены следующие виды интервенционной радиологии:

- инвазивная кардиология;
- интервенционные процедуры при РЕНТГЕНОЛОГИЧЕСКИХ ИССЛЕДОВАНИЯХ;
- интервенционные процедуры при проведении нейрорентгенологии.

К рентгеновским аппаратам для интервенционных процедур по мере внедрения будут отнесены и другие виды аппаратов для интервенционной радиологии, активно разрабатываемые и развивающиеся в последнее время.

В настоящем стандарте методы испытаний выделены курсивом.

Примечание— В некоторых странах действуют законодательные нормы по РАДИАЦИОННОЙ ЗАЩИТЕ, которые могут не соответствовать положениям настоящего стандарта.

ИЗДЕЛИЯ МЕДИЦИНСКИЕ ЭЛЕКТРИЧЕСКИЕ**Часть 2-43****Частные требования безопасности к рентгеновским аппаратам
для интервенционных процедур**

Medical electrical equipment. Part 2-43.
Particular requirements for the safety of X-ray equipment for interventional procedures

Дата введения — 2013—01—01

РАЗДЕЛ I ОБЩИЕ ПОЛОЖЕНИЯ**1 Область распространения и цель****1.1 Область распространения**

Дополнение:

Настоящий стандарт распространяется на РЕНТГЕНОВСКИЕ АППАРАТЫ (далее — АППАРАТЫ), которые в соответствии с указаниями ИЗГОТОВИТЕЛЯ предназначены для продолжительных РЕНТГЕНОСКОПИЧЕСКИ КОНТРОЛИРУЕМЫХ ИНТЕРВЕНЦИОННЫХ ПРОЦЕДУР. Настоящий стандарт не распространяется на:

- аппаратуру для ЛУЧЕВОЙ ТЕРАПИИ;
- аппаратуру для КОМПЬЮТЕРНОЙ ТОМОГРАФИИ;
- ВСПОМОГАТЕЛЬНОЕ ОБОРУДОВАНИЕ, предназначенное для введения в организм ПАЦИЕНТА;
- РЕНТГЕНОВСКИЕ АППАРАТЫ для маммографии.

П р и м е ч а н и я

1 Примеры продолжительных РЕНТГЕНОСКОПИЧЕСКИ КОНТРОЛИРУЕМЫХ ИНТЕРВЕНЦИОННЫХ ПРОЦЕДУР, для которых рекомендовано использование АППАРАТА, соответствующего настоящему стандарту, даны в приложении ВВ.

2 Нет необходимости применять частные требования настоящего стандарта для всех типов АППАРАТОВ, используемых для РЕНТГЕНОСКОПИЧЕСКИ КОНТРОЛИРУЕМЫХ ИНТЕРВЕНЦИОННЫХ ПРОЦЕДУР. Примеры процедур, для которых использование АППАРАТА, соответствующего настоящим требованиям, не считается существенным, приведены в приложении ВВ.

Если ИЗГОТОВИТЕЛЬ продекларировал, что АППАРАТ подходит для РЕНТГЕНОСКОПИЧЕСКИХ КОНТРОЛИРУЕМЫХ ИНТЕРВЕНЦИОННЫХ ПРОЦЕДУР, но не содержит СТОЛ ДЛЯ ПАЦИЕНТА как часть системы, для такого АППАРАТА положения настоящего стандарта, касающиеся СТОЛА ДЛЯ ПАЦИЕНТА, не применяют.

1.2 Цель

Замена:

Настоящий частный стандарт устанавливает:

- требования безопасности при проектировании и изготовлении РЕНТГЕНОВСКИХ АППАРАТОВ, предназначенных для продолжительных РЕНТГЕНОСКОПИЧЕСКИ КОНТРОЛИРУЕМЫХ ИНТЕРВЕНЦИОННЫХ ПРОЦЕДУР;

- требования к информации, предоставляемой в помощь ПОЛЬЗОВАТЕЛЮ и ОПЕРАТОРУ вместе с АППАРАТОМ для управления риском от ИЗЛУЧЕНИЯ, способного нанести ущерб ПАЦИЕНТАМ и персоналу при проведении подобных процедур.

1.3 Частные стандарты

Дополнение:

Настоящий стандарт является частным по отношению к общему стандарту IEC 60601-1 с изменениями № 1 и 2.

Требования настоящего частного стандарта (далее — настоящий стандарт) заменяют и дополняют аналогичные требования общего стандарта, а также всех дополнительных стандартов, имеют преимущество перед требованиями общего стандарта и являются обязательными.

Нумерация разделов, пунктов и подпунктов настоящего стандарта соответствует нумерации разделов, пунктов и подпунктов общего стандарта. Изменения по тексту общего и дополнительного стандартов указаны следующими словами:

«замена» — означает, что пункт или подпункт общего стандарта полностью заменяется текстом настоящего частного стандарта;

«дополнение» — означает, что текст настоящего стандарта является дополнительным к тексту общего стандарта;

«изменение» — означает, что в пункт или подпункт общего стандарта внесены определенные изменения.

Номера пунктов, подпунктов, рисунков и таблиц, дополнительных по отношению к общему стандарту, начинаются с цифры 101. Дополнительные приложения обозначаются AA, BB и т. д., а дополнительные перечисления — aa), bb) и т. д.

Там, где нет соответствующего раздела, пункта или подпункта в частном стандарте, применяют раздел, пункт или подпункт общего стандарта. Если не утверждается обратное, применяются все пункты общего стандарта.

Требования настоящего стандарта изменяют, дополняют или заменяют аналогичные требования общего стандарта IEC 60601-1, имеют преимущество перед требованиями общего стандарта и являются обязательными.

2 Термины и определения

Дополнение перед 2.1:

Перечень терминов, используемых в настоящем стандарте, приведен в приложении AA.

В настоящем стандарте термины, набранные прописными буквами, применяются в соответствии с их определениями в общем стандарте, настоящем стандарте, в IEC 60788 или других стандартах, указанных в приложении AA.

П р и м е ч а н и е — Если некоторые термины, перечисленные в приложении AA, набраны не прописными буквами, это означает, что их смысл не полностью соответствует формальному определению.

Если нет других указаний, в настоящем стандарте:

- значения АНОДНОГО НАПРЯЖЕНИЯ означают амплитудные значения без учета переходных процессов;

- значения АНОДНОГО ТОКА означают средние значения;

- применяют условия, оговоренные для специально определенных терминов в 2.202.1—2.202.5 IEC 60601-1-3.

Дополнительные определения:

2.101 **РЕНТГЕНОСКОПИЧЕСКИ КОНТРОЛИРУЕМАЯ ИНВАЗИВНАЯ ПРОЦЕДУРА:** Инвазивная процедура (включая введение в организм ПАЦИЕНТА устройства, например иглы или катетера) с использованием РЕНТГЕНОСКОПИЧЕСКОЙ визуализации изображения как основного средства контроля за процедурой.

2.102 **РЕНТГЕНОСКОПИЧЕСКИ КОНТРОЛИРУЕМАЯ ИНТЕРВЕНЦИОННАЯ ПРОЦЕДУРА:** РЕНТГЕНОСКОПИЧЕСКИ КОНТРОЛИРУЕМАЯ ИНВАЗИВНАЯ ПРОЦЕДУРА, предназначенная для лечебного воздействия на ПАЦИЕНТА.

2.103 **РЕНТГЕНОВСКИЙ АППАРАТ ДЛЯ ИНТЕРВЕНЦИОННЫХ ПРОЦЕДУР:** РЕНТГЕНОВСКИЙ АППАРАТ, предназначенный для РЕНТГЕНОСКОПИЧЕСКИ КОНТРОЛИРУЕМЫХ ИНТЕРВЕНЦИОННЫХ ПРОЦЕДУР.

2.104 ИНТЕРВЕНЦИОННАЯ ОПОРНАЯ ТОЧКА: Нормируемая точка на **ОПОРНОЙ ОСИ РЕНТГЕНОВСКОГО АППАРАТА ДЛЯ ИНТЕРВЕНЦИОННЫХ ПРОЦЕДУР**, используемая для локализации места определения входной для **ПАЦИЕНТА ВОЗДУШНОЙ КЕРМЫ** и **МОЩНОСТИ ВОЗДУШНОЙ КЕРМЫ**.

2.105 ПРОИЗВЕДЕНИЕ ДОЗА × ПЛОЩАДЬ: Значение произведения площади поперечного сечения ПУЧКА ИЗЛУЧЕНИЯ и среднего значения **ВОЗДУШНОЙ КЕРМЫ**, перекрывающей это поперечное сечение. Единица измерения — $\text{Гр} \cdot \text{м}^2$.

- **ПРОИЗВЕДЕНИЕ МОЩНОСТЬ ДОЗЫ × ПЛОЩАДЬ**, $\text{Гр} \cdot \text{м}^2 \cdot \text{с}^{-1}$

Термин **ПРОИЗВЕДЕНИЕ ДОЗА × ПЛОЩАДЬ (МОЩНОСТЬ)** используют для краткости, когда в зависимости от контекста применяют либо **ПРОИЗВЕДЕНИЕ ДОЗА × ПЛОЩАДЬ**, либо **ПРОИЗВЕДЕНИЕ МОЩНОСТЬ ДОЗЫ × ПЛОЩАДЬ**.

Примечание — Наравне с единицей СИ $\text{Гр} \cdot \text{м}^2$ используют кратную ей единицу $\text{мкГр} \cdot \text{м}^2$.

2.106 ОПОРНАЯ ВОЗДУШНАЯ КЕРМА: **ВОЗДУШНАЯ КЕРМА** первичного ПУЧКА ИЗЛУЧЕНИЯ, измеренная в стандартных условиях в **ИНТЕРВЕНЦИОННОЙ ОПОРНОЙ ТОЧКЕ**:

- **МОЩНОСТЬ ОПОРНОЙ ВОЗДУШНОЙ КЕРМЫ**, **МОЩНОСТЬ ВОЗДУШНОЙ КЕРМЫ** (см. выше).

Термин **ОПОРНАЯ ВОЗДУШНАЯ КЕРМА (МОЩНОСТЬ)** используют для краткости, когда в зависимости от контекста применяют либо **ОПОРНУЮ ВОЗДУШНУЮ КЕРМУ**, либо **МОЩНОСТЬ ОПОРНОЙ ВОЗДУШНОЙ КЕРМЫ**.

2.107 РЕЖИМ РАБОТЫ: Техническое состояние **РЕНТГЕНОВСКОГО АППАРАТА ДЛЯ ИНТЕРВЕНЦИОННЫХ ПРОЦЕДУР**, определяемое конфигурацией нескольких предварительно заданных **ПАРАМЕТРОВ НАГРУЗКИ**, технических факторов или других уставок для **РЕНТГЕНОСКОПИИ** или **РЕНТГЕНОГРАФИИ**, выбираемых одновременно путем выполнения единичной регулировки.

Примечания

1 При выборе конкретного режима необязательно определять значения всех параметров, влияющих на режим.

2 Значения, определенные выбором конкретного режима, необязательно постоянны в процессе его выполнения.

6 Идентификация, маркировка и документация

6.1 Маркировка на наружной стороне ИЗДЕЛИЙ или их частей

Дополнительные перечисления:

aa) Нагрузка **СТОЛА ДЛЯ ПАЦИЕНТА**

В маркировке **СТОЛА ДЛЯ ПАЦИЕНТА** должна быть указана максимально допустимая для **НОРМАЛЬНОЙ ЭКСПЛУАТАЦИИ** нагрузка в килограммах, которая не совпадает с нагрузкой при восстановлении сердечной деятельности и дыхания (сердечно-легочной реанимации).

bb) Восстановление сердечной деятельности и дыхания (сердечно-легочная реанимация — СЛР)

На **СТОЛ ДЛЯ ПАЦИЕНТА** должна быть нанесена маркировка с краткими инструкциями по конфигурации **АППАРАТА**, предназначенного для СЛР.

cc) Маркировка соответствия

Если для **РЕНТГЕНОВСКОГО АППАРАТА ДЛЯ ИНТЕРВЕНЦИОННЫХ ПРОЦЕДУР** маркировка соответствия настоящему стандарту должна быть нанесена на внешней стороне **ИЗДЕЛИЯ**, ее следует выполнять **ОБОЗНАЧЕНИЕМ НОМЕРА МОДЕЛИ ИЛИ ТИПА** следующим образом:

РЕНТГЕНОВСКИЙ АППАРАТ ДЛЯ ИНТЕРВЕНЦИОННЫХ ПРОЦЕДУР, обозначение номера модели или типа, обозначение настоящего стандарта.

6.8.2 ИНСТРУКЦИЯ ПО ЭКСПЛУАТАЦИИ

a) Общие сведения

Дополнение:

Должно быть указано, что **АППАРАТ** предназначен для процедур, при которых в процессе **НОРМАЛЬНОЙ ЭКСПЛУАТАЦИИ** уровни дозы на кожу могут быть достаточно высокими, чтобы вызвать риск нежелательных эффектов.

d) Чистка, дезинфекция и стерилизация частей, непосредственно соприкасающихся с **ПАЦИЕНТОМ**

Изменение:

Изложить в редакции:

Для частей изделий, непосредственно соприкасающихся с ПАЦИЕНТОМ при НОРМАЛЬНОЙ ЭКСПЛУАТАЦИИ, в инструкции по эксплуатации должны содержаться данные о методах чистки, дезинфекции или стерилизации, которые могут быть использованы (см. также 44.7), должен быть приведен перечень допустимых стерилизующих веществ для этих целей и предельные значения температуры, давления, влажности и длительности воздействий, которые могут выдерживать эти части ИЗДЕЛИЙ.

Дополнение:

Для РЕНТГЕНОВСКОГО АППАРАТА ДЛЯ ИНТЕРВЕНЦИОННЫХ ПРОЦЕДУР такая информация должна включать в себя сведения, касающиеся очистки и дезинфекции всех частей, которые необязательно соприкасаются с ПАЦИЕНТОМ, но при НОРМАЛЬНОЙ ЭКСПЛУАТАЦИИ могут пропитаться или быть загрязнены биологическими жидкостями.

Примечания

1 ИЗГОТОВИТЕЛЬ должен обеспечить подробную информацию для исключения агентов, применяемых в обычной медицинской практике, но потенциально опасных в коррозионном отношении (например, гипохлорита натрия), если использование таких агентов чревато риском повреждения соответствующих частей ИЗДЕЛИЯ.

2 Общие сведения, касающиеся чистки и дезинфекции РЕНТГЕНОВСКОГО АППАРАТА ДЛЯ ИНТЕРВЕНЦИОННЫХ ПРОЦЕДУР, представлены в приложении DD.

Дополнительные перечисления:

aa) Уровни дозы на кожу

В ИНСТРУКЦИИ ПО ЭКСПЛУАТАЦИИ должно быть обращено внимание на необходимость слежения за риском при использовании уровней дозы на кожу, существенно превышающих уровень дозы по сравнению с НОРМАЛЬНОЙ ЭКСПЛУАТАЦИЕЙ и способных вызвать причинно обусловленные воздействия. Кроме того, внимание должно быть обращено на возможность выбора уставок при РЕНТГЕНОСКОПИИ и РЕНТГЕНОГРАФИИ, способных оказать существенное воздействие на КАЧЕСТВО ИЗЛУЧЕНИЯ, подаваемую ВОЗДУШНУЮ КЕРМУ (или МОЩНОСТЬ ВОЗДУШНОЙ КЕРМЫ) и качество изображения.

bb) Уставки параметров

ИНСТРУКЦИИ ПО ЭКСПЛУАТАЦИИ должны содержать сведения относительно возможной конфигурации, РЕЖИМОВ РАБОТЫ, уставок ПАРАМЕТРОВ НАГРУЗКИ, технических факторов и рабочих параметров, влияющих на КАЧЕСТВО ИЗЛУЧЕНИЯ или на приоритетное для НОРМАЛЬНОЙ ЭКСПЛУАТАЦИИ значение ОПОРНОЙ ВОЗДУШНОЙ КЕРМЫ (МОЩНОСТИ).

Такая информация должна включать в себя:

1) значения, применяемые к РЕЖИМАМ РАБОТЫ при РЕНТГЕНОСКОПИИ, отмеченным в 51.101.4 как нормальные и низкие;

2) информацию о других РЕЖИМАХ РАБОТЫ, при которых имеют место недостаточные значения и пределы величин, способных измениться после выбора режима;

3) значения при РЕНТГЕНОСКОПИИ, обеспечивающие наибольшую ОПОРНУЮ МОЩНОСТЬ ВОЗДУШНОЙ КЕРМЫ;

4) значения при РЕНТГЕНОГРАФИИ, обеспечивающие наибольшую ОПОРНУЮ ВОЗДУШНУЮ КЕРМУ на один кадр изображения;

5) комплект типовых для РЕНТГЕНОГРАФИИ значений, установленный для определенных типов процедур, при которых должен использоваться АППАРАТ.

Примечание — Сюда относится, например, уставка параметров АППАРАТА для типичных сосудистой и сердечной процедур исследований, если АППАРАТ предназначен для использования в обоих случаях. Соответствие требованиям проверяют осмотром, функциональными проверками и измерениями ОПОРНОЙ ВОЗДУШНОЙ КЕРМЫ (МОЩНОСТИ) по методике, приведенной в перечислении cc).

cc) Данные по ИЗЛУЧЕНИЮ

Для РЕЖИМОВ РАБОТЫ и наборов значений, описанных в перечислении bb), должны быть представлены значения ОПОРНОЙ ВОЗДУШНОЙ КЕРМЫ (МОЩНОСТИ), измеренные по методу, приведенному в приложении EE.

Кроме того, для каждого из РЕЖИМОВ РАБОТЫ, описанных в перечислениях bb) 1) и bb) 2), должна быть представлена информация, получаемая при использовании ФАНТОМА толщиной 20 см и касающаяся влияния изменения приведенных ниже условий на ОПОРНУЮ ВОЗДУШНУЮ КЕРМУ (МОЩНОСТЬ), если ОПЕРАТОР меняет эти условия в рассматриваемом РЕЖИМЕ РАБОТЫ. К таким условиям относятся выбираемые ДОПОЛНИТЕЛЬНЫЕ ФИЛЬТРЫ, РАЗМЕР ВХОДНОГО ПОЛЯ, частота повторения импульсов.

Должны быть приведены данные по конфигурации АППАРАТА и геометрии испытаний, которые могут быть использованы в процедуре, указанной в приложении ЕЕ, для проверки приведенных значений. Кроме измерения по приложению ЕЕ, указанные значения могут быть определены другими методами (включая расчет), результаты которых согласуются с предельными допусками, полученными по методу, приведенному в приложении ЕЕ.

Соответствие устанавливается осмотром, функциональными проверками и изучением ИНСТРУКЦИИ ПО ЭКСПЛУАТАЦИИ. Указанные значения ОПОРНОЙ ВОЗДУШНОЙ КЕРМЫ (МОЩНОСТИ) и сведения, касающиеся изменений этих значений, проверяют по методу, приведенному в приложении ЕЕ, используя нормированные конфигурацию и геометрию испытаний по ИНСТРУКЦИИ ПО ЭКСПЛУАТАЦИИ.

dd) ЗАЩИТНЫЕ ПРИСПОСОБЛЕНИЯ и ВСПОМОГАТЕЛЬНЫЕ УСТРОЙСТВА

При использовании АППАРАТА ДЛЯ РЕНТГЕНОСКОПИЧЕСКИ КОНТРОЛИРУЕМЫХ ИНТЕРВЕНЦИОННЫХ ПРОЦЕДУР должен быть предусмотрен перечень ЗАЩИТНЫХ ПРИСПОСОБЛЕНИЙ и ВСПОМОГАТЕЛЬНЫХ УСТРОЙСТВ. Для различных процедур могут быть представлены разные перечни. В перечень может быть включена ЗАЩИТНАЯ ОДЕЖДА, рекомендованная для использования, но не входящая в комплект поставки с ИЗДЕЛИЕМ.

ee) Условия для проведения СЛР

ИНСТРУКЦИЯ ПО ЭКСПЛУАТАЦИИ должна содержать, как минимум, одну конфигурацию АППАРАТА для выполнения СЛР, включая использование необходимых ВСПОМОГАТЕЛЬНЫХ УСТРОЙСТВ, включенных в комплект поставки с АППАРАТОМ. В инструкции не должно содержаться требований к ВСПОМОГАТЕЛЬНЫМ УСТРОЙСТВАМ, не поставляемым вместе с АППАРАТОМ.

ff) ИНТЕРВЕНЦИОННАЯ ОПОРНАЯ ТОЧКА

В ИНСТРУКЦИИ ПО ЭКСПЛУАТАЦИИ должно быть приведено объяснение понятия ИНТЕРВЕНЦИОННОЙ ОПОРНОЙ ТОЧКИ и описание ее расположения, обозначенного по 51.101.3. Должны быть также включены сведения, указанные в 51.101.3, которые подтверждают выбор расположения ИНТЕРВЕНЦИОННОЙ ОПОРНОЙ ТОЧКИ.

gg) Прерыватель ОБЛУЧЕНИЯ

В ИНСТРУКЦИИ ПО ЭКСПЛУАТАЦИИ должны быть приведены рекомендации по использованию прерывателя ОБЛУЧЕНИЯ в любой момент времени (за исключением случая, когда идет процедура) для предотвращения возможности ИЗЛУЧЕНИЯ в результате нечаянного приведения в действие ВЫКЛЮЧАТЕЛЯ ИЗЛУЧЕНИЯ.

hh) Защита от столкновения

В ИНСТРУКЦИИ ПО ЭКСПЛУАТАЦИИ должно быть приведено описание противоударных мер, включая срабатывание средств, предусмотренных для предотвращения нежелательной остановки процедуры в результате столкновения частей штатива аппарата.

ii) Дозиметрическая калибровка

В ИНСТРУКЦИИ ПО ЭКСПЛУАТАЦИИ должны быть приведены рекомендации по проведению калибровки всех имеющихся на АППАРАТЕ дозиметрических индикаций.

Т а б л и ц а 101 — Подпункты, содержащие нормативные ссылки на ЭКСПЛУАТАЦИОННЫЕ ДОКУМЕНТЫ

Номер подпункта	Наименование подпункта
21.3	Механическая прочность — подпункт без наименования
29.208.101	Карты изокермы
44.1	Перелив, расплескивание, утечка, влажность, проникание жидкостей, очистка, стерилизация и дезинфекция. Общие положения
51.101.3	Расположение ИНТЕРВЕНЦИОННОЙ ОПОРНОЙ ТОЧКИ
51.102.2	Контроль памяти изображений
59.102	Прикрепление защитных простыней

6.8.3 Техническое описание

а) Общие требования

Дополнение:

В техническом описании должно быть указано, что АППАРАТ предназначен для выполнения продолжительных РЕНТГЕНОСКОПИЧЕСКИ КОНТРОЛИРУЕМЫХ ИНТЕРВЕНЦИОННЫХ ПРОЦЕДУР, включая такие, при проведении которых существует риск излучения довольно высоких уровней кожных доз, способных вызвать неблагоприятные эффекты.

Дополнительные перечисления:

aa) Монтаж

В техническом описании должны быть приведены перечисленные ниже требования по установке АППАРАТА:

- на дверях кабинета, в котором установлен АППАРАТ, не должно быть БЛОКИРУЮЩИХ УСТРОЙСТВ. Ни одно из средств, вне зависимости от того, используется оно для ЗАЩИТЫ ОТ ИЗЛУЧЕНИЯ или нет, не должно вызывать прерывания ОБЛУЧЕНИЯ или иного нарушения выполняемой процедуры, если только ОПЕРАТОР не располагает средствами для предотвращения такой ситуации в ходе процедуры;

- все аварийные блокирующие устройства в системе должны быть защищены от случайного срабатывания;

- вокруг СТОЛА ДЛЯ ПАЦИЕНТА должно быть предусмотрено достаточное пространство для беспрепятственного проведения СЛР;

- для лиц, находящихся в кабинете с АППАРАТОМ, необходимо предусмотреть видимую из любого положения одну (или более) индикацию НАГРУЗОЧНОГО СОСТОЯНИЯ; см. также требования 29.208.3.

Примечание — В 29.1.103 IEC 60601-2-7 содержится требование по обеспечению средствами подключения внешних индикаторных ламп к РЕНТГЕНОВСКИМ ПИТАЮЩИМ УСТРОЙСТВАМ (РПУ).

bb) Отключение ПИТАЮЩЕЙ СЕТИ

В техническом описании должна быть приведена характеристика функционального срабатывания и процедуры повторного запуска АППАРАТА в случае отключения ПИТАЮЩЕЙ СЕТИ. Должна быть приведена информация о предусмотренных в аппарате мерах на случай экстренной РЕНТГЕНОСКОПИИ и для сохранности запомненных изображений, с тем чтобы ПОЛЬЗОВАТЕЛЬ мог выбрать соответствующий уровень защиты от таких нарушений.

6.8.101 Маркировка соответствия

Соответствие РЕНТГЕНОВСКОГО АППАРАТА ДЛЯ ИНТЕРВЕНЦИОННЫХ ПРОЦЕДУР требованиям настоящего стандарта обозначается следующим образом:

РЕНТГЕНОВСКИЙ АППАРАТ ДЛЯ ИНТЕРВЕНЦИОННЫХ ПРОЦЕДУР ...* обозначение настоящего стандарта, или ...** ...* обозначение настоящего стандарта.

РАЗДЕЛ II УСЛОВИЯ ОКРУЖАЮЩЕЙ СРЕДЫ

10 Условия окружающей среды

10.2.1 Окружающая среда (см. также 4.5)

Изменение:

а) температура окружающей среды от 15 °С до 35 °С.

РАЗДЕЛ III ЗАЩИТА ОТ ОПАСНОСТЕЙ ПОРАЖЕНИЯ ЭЛЕКТРИЧЕСКИМ ТОКОМ

Применяют пункты общего стандарта.

РАЗДЕЛ IV ЗАЩИТА ОТ МЕХАНИЧЕСКИХ ОПАСНОСТЕЙ

21 Механическая прочность

21.3

Дополнение после третьего абзаца:

В РЕНТГЕНОВСКОМ АППАРАТЕ ДЛЯ ИНТЕРВЕНЦИОННЫХ ПРОЦЕДУР нагрузка, на которую рассчитан СТОЛ ДЛЯ ПАЦИЕНТА, должна соответствовать нормальной массе ПАЦИЕНТА (согласно

* ОБОЗНАЧЕНИЯ НОМЕРА МОДЕЛИ ИЛИ ТИПА.

** Наименование ИЗДЕЛИЯ.

указаниям и маркировке либо требованиям настоящего пункта) и выдерживать дополнительную массу не менее 50 кг, предусмотренную для проведения СЛР. Если согласно ИНСТРУКЦИИ ПО ЭКСПЛУАТАЦИИ конфигурация ИЗДЕЛИЯ предназначена для СЛР, дополнительная нагрузка должна равномерно распределяться по длине 1500 мм от головной части *СТОЛА ДЛЯ ПАЦИЕНТА* или по максимальной длине менее 1500 мм, включая *ВСПОМОГАТЕЛЬНЫЕ ПРИСПОСОБЛЕНИЯ*, используемые при СЛР.

Дополнение:

*Первый абзац описания проверки соответствия дополнить следующими словами: Испытание РЕНТГЕНОВСКОГО АППАРАТА ДЛЯ ИНТЕРВЕНЦИОННЫХ ПРОЦЕДУР должно проводиться в наименее благоприятном положении при конфигурации, не предусмотренной для СЛР, а также в наименее благоприятном положении при конфигурации, предусмотренной для СЛР. При конфигурации, предусмотренной для СЛР, в испытание должно быть включено использование дополнительного груза, равномерно распределенного по длине 1500 мм от головной части *СТОЛА ДЛЯ ПАЦИЕНТА* или по максимальной длине, если она меньше 1500 мм. Дополнительный груз должен быть приложен спустя 1 мин или более после приложения испытательного груза, равного нормальной нагрузке.*

Изменение:

Исключить третий абзац из описания проверки соответствия и заменить его следующим текстом: Груз должен быть равен произведению требуемого КОЭФФИЦИЕНТА БЕЗОПАСНОСТИ (см. пункт 28 общего стандарта, подпункт 21.101.1, и таблицу 102 IEC 60601-2-32) на значение указанной нормальной нагрузки. Если значение нормальной нагрузки не указано, за нее принимают груз, создающий силу 1,35 кН. Полная нагрузка должна действовать на опорную систему стола в течение 1 мин. Дополнительный груз, прикладываемый затем для испытаний в режиме СЛР, должен составлять 50 кг и действовать на опорную систему стола в течение 1 мин после его приложения.

Дополнение:

Пятый абзац описания проверки соответствия дополнить следующим предложением: При испытании РЕНТГЕНОВСКОГО АППАРАТА ДЛЯ ИНТЕРВЕНЦИОННЫХ ПРОЦЕДУР в режиме СЛР в опорной системе стола не должно быть явлений прогибания или его резонанса, которые могли бы препятствовать проведению СЛР.

22 Движущиеся части

22.7

Дополнение:

Дополнить подпункт пятым перечислением:

- Для предотвращения опасности, возникающей из-за непредусмотренного прерывания РЕНТГЕНОСКОПИЧЕСКИ КОНТРОЛИРУЕМОЙ ИНТЕРВЕНЦИОННОЙ ПРОЦЕДУРЫ, срабатывание противоударных устройств в РЕНТГЕНОВСКОМ АППАРАТЕ ДЛЯ ИНТЕРВЕНЦИОННЫХ ПРОЦЕДУР не должно автоматически прерывать ОБЛУЧЕНИЕ и изменять другие функции АППАРАТА за исключением движений штативов, связанных с потенциальным столкновением. Должны быть предусмотрены средства для восстановления движения штативов, нарушенного в результате срабатывания противоударного устройства для предотвращения столкновений. Движение должно быть восстановлено в течение 5 с после выполнения ОПЕРАТОРОМ соответствующих действий со своего рабочего места.

Примечание — В РЕНТГЕНОВСКОМ АППАРАТЕ ДЛЯ ИНТЕРВЕНЦИОННЫХ процедур возможно возникновение опасности, если срабатывание средств безопасности, например противоударных устройств, оказывает существенное влияние на его функциональные параметры.

РАЗДЕЛ V ЗАЩИТА ОТ ОПАСНОСТЕЙ НЕЖЕЛАТЕЛЬНОГО ИЛИ ЧРЕЗМЕРНОГО ИЗЛУЧЕНИЯ

Применяют пункты общего раздела, за исключением:

29 Рентгеновское излучение

Применяют пункт IEC 60601-1-3, за исключением:

29.201.2 СЛОИ ПОЛОВИННОГО ОСЛАБЛЕНИЯ в РЕНТГЕНОВСКОМ АППАРАТЕ

Замена:

Т а б л и ц а 204 — СЛОИ ПОЛОВИННОГО ОСЛАБЛЕНИЯ в РЕНТГЕНОВСКОМ АППАРАТЕ

Применение	АНОДНОЕ НАПРЯЖЕНИЕ		Минимально допустимый первый СЛОЙ ПОЛОВИННОГО ОСЛАБЛЕНИЯ, мм Al (см. примечание 3)
	Рабочий диапазон для НОРМАЛЬНОЙ ЭКСПЛУАТАЦИИ, кВ	Выбранное значение (см. примечание 1), кВ	
РЕНТГЕНОВСКИЙ АППАРАТ ДЛЯ ИНТЕРВЕНЦИОННЫХ ПРОЦЕДУР	—	< 50	См. примечание 2
		50	1,8
		60	2,2
		70	2,5
		80	2,9
		90	3,2
		100	3,6
		110	3,9
		120	4,3
		> 120	См. примечание 2
<p>Примечания</p> <p>1 СЛОИ ПОЛОВИННОГО ОСЛАБЛЕНИЯ для промежуточных выбранных напряжений следует находить при помощи линейной интерполяции.</p> <p>2 Здесь следует применить линейную экстраполяцию.</p> <p>3 Указанные значения СЛОЕВ ПОЛОВИННОГО ОСЛАБЛЕНИЯ соответствуют ОБЩЕЙ ФИЛЬТРАЦИИ в 2,5 мм Al для РЕНТГЕНОВСКОГО АППАРАТА, работающего при постоянном напряжении.</p>			

29.201.4 ФИЛЬТРАЦИЯ в БЛОКЕ ИСТОЧНИКА РЕНТГЕНОВСКОГО ИЗЛУЧЕНИЯ

Изменение:

В первой строке первого перечисления в перечне заменить слово «может» на «должен».

29.203.4 Соответствие между ПОЛЕМ РЕНТГЕНОВСКОГО ИЗЛУЧЕНИЯ и ПОВЕРХНОСТЬЮ ПРИЕМНИКА ИЗОБРАЖЕНИЯ

Дополнение:

В перпендикулярном положении ОСИ ПУЧКА ИЗЛУЧЕНИЯ относительно ПЛОСКОСТИ ПРИЕМНИКА ИЗОБРАЖЕНИЯ максимальная площадь ПОЛЯ РЕНТГЕНОВСКОГО ИЗЛУЧЕНИЯ должна соответствовать следующим требованиям:

а) не менее 80 % площади ПОЛЯ РЕНТГЕНОВСКОГО ИЗЛУЧЕНИЯ должно перекрывать эффективную ПОВЕРХНОСТЬ ПРИЕМНИКА ИЗОБРАЖЕНИЯ. Если эффективные ПОВЕРХНОСТИ ПРИЕМНИКА ИЗОБРАЖЕНИЯ менее 10 см в диаметре или по одной из сторон, то указанные требования на них не распространяются;

б) ПОЛЕ РЕНТГЕНОВСКОГО ИЗЛУЧЕНИЯ, измеренное по диаметру в направлении наибольшего несовпадения с ПОВЕРХНОСТЬЮ ПРИЕМНИКА ИЗОБРАЖЕНИЯ, не должно выходить за границы действительной ПОВЕРХНОСТИ ПРИЕМНИКА ИЗОБРАЖЕНИЯ больше чем на 2 см.

Примечания

1 Обращается внимание на ограничение в настоящем дополнении определений терминов «ПОЛЕ РЕНТГЕНОВСКОГО ИЗЛУЧЕНИЯ» и «эффективная ПОВЕРХНОСТЬ ПРИЕМНИКА ИЗОБРАЖЕНИЯ» (см. 2.202.1 и 2.202.3 IEC 60601-1-3 соответственно).

2 По сравнению с соответствующим подпунктом IEC 60601-1-3 в этом изменении для РЕНТГЕНОВСКОГО АППАРАТА ДЛЯ ИНТЕРВЕНЦИОННЫХ ПРОЦЕДУР при использовании малых ПОЛЕЙ РЕНТГЕНОВСКОГО ИЗЛУЧЕНИЯ требуется более высокая точность, которая отражает реально достигнутые условия для такой аппаратуры и современное состояние техники.

3 Требования к проведению радиационного контроля персонала при рентгеновских исследованиях в процессе интервенционных процедур приведены в приложении GG.

Соответствие проверяют осмотром и измерением ПОЛЕЙ РЕНТГЕНОВСКОГО ИЗЛУЧЕНИЯ аппарата. Если предусмотрена автоматическая регулировка РАДИАЦИОННОГО ОКНА, перед измерением оставляют, как минимум, 5 с для того, чтобы автоматический механизм завершил все регулировки, имеющие место в процессе испытания.

29.208.3 Обозначенные ОСОБЫЕ ЗОНЫ ПРЕБЫВАНИЯ

Дополнение:

После третьего абзаца добавить в перечень четвертое перечисление следующего содержания:

- в РЕНТГЕНОВСКОМ АППАРАТЕ ДЛЯ ИНТЕРВЕНЦИОННЫХ ПРОЦЕДУР должны быть предусмотрены средства включения и выключения НАГРУЗОЧНОГО СОСТОЯНИЯ аппарата ОПЕРАТОРОМ, который может находиться:

а) в любой из обозначенных ОСОБЫХ ЗОН ПРЕБЫВАНИЯ, если АППАРАТ имеет соответствующую конфигурацию; для нескольких ОСОБЫХ ЗОН ПРЕБЫВАНИЯ возле ПАЦИЕНТА можно использовать простой ножной выключатель с кабелем достаточной длины;

б) на расстоянии не менее 2 м от зоны ОБЛУЧЕНИЯ ПАЦИЕНТА или в пределах ЗАЩИТНОЙ ЗОНЫ, если таковая предусмотрена при установке ИЗДЕЛИЯ;

- в РЕНТГЕНОВСКОМ АППАРАТЕ ДЛЯ ИНТЕРВЕНЦИОННЫХ ПРОЦЕДУР должен быть предусмотрен сигнал индикации НАГРУЗОЧНОГО СОСТОЯНИЯ, видимый ОПЕРАТОРОМ из всех положений, указанных выше в перечислениях а) и б). Наличие изображения на мониторе не является сигналом индикации.

29.208.101 Карты изокермы

В ЭКСПЛУАТАЦИОННЫХ ДОКУМЕНТАХ должны быть приведены карты изокермы, показывающие распределение НЕИСПОЛЬЗУЕМОГО ИЗЛУЧЕНИЯ вокруг АППАРАТА. Эти карты следует использовать для типичных конфигураций АППАРАТА при работе с номинальным значением АНОДНОГО НАПРЯЖЕНИЯ в режиме РЕНТГЕНОСКОПИИ. Карты изотерм должны соответствовать следующим требованиям:

- информация должна быть представлена, как минимум, для одной типичной конфигурации с горизонтальным ПУЧКОМ ИЗЛУЧЕНИЯ и для одной — с вертикальным ПУЧКОМ ИЗЛУЧЕНИЯ;

- карты изокермы должны быть представлены в виде кривых изокермы, нормированных к значению ПРОИЗВЕДЕНИЯ ДОЗА × ПЛОЩАДЬ, равному $1 \text{ мкГр} \cdot \text{м}^2$;

- карты изокермы должны быть представлены для горизонтальных плоскостей на высоте 1,0 и 1,5 м над полом и, кроме того, могут быть даны для других плоскостей;

- интервал значений между смежными кривыми изокерм не должен превышать множитель 2;

- геометрия измерения, на которой основаны данные, должна быть совместима с устройствами, используемыми при проверке по приложению FF;

- точность представленных данных должна быть в пределах $\pm 50\%$ во всех точках, удаленных на 15 см от АППАРАТА или ФАНТОМА, и в пределах до 3 м от ИНТЕРВЕНЦИОННОЙ ОПОРНОЙ ТОЧКИ или до значений $0,001 \text{ мкГр}/(\text{мкГр} \cdot \text{м}^2)$.

Информация должна также содержать схематичный чертеж, представленный для каждой конфигурации расположения АППАРАТА в уменьшенном масштабе, изображающий проекцию ФОКУСНОГО ПЯТНА на плоскость чертежа. Должна быть также приведена информация, касающаяся соответствующей геометрии измерения, РАССТОЯНИЯ ОТ ФОКУСНОГО ПЯТНА ДО ПРИЕМНИКА ИЗОБРАЖЕНИЯ, АНОДНОГО НАПРЯЖЕНИЯ и РАЗМЕРА ВХОДНОГО ПОЛЯ УРИ.

П р и м е ч а н и е — Примеры карт изокермы приведены на рисунках 101 и 102.

Соответствие проверяют просмотром ЭКСПЛУАТАЦИОННЫХ ДОКУМЕНТОВ. Карты изокермы проверяют по методике, приведенной в приложении FF.

РАЗДЕЛ VI ЗАЩИТА ОТ ОПАСНОСТИ ВОСПЛАМЕНЕНИЯ ГОРЮЧИХ СМЕСЕЙ АНЕСТЕТИКОВ

Применяют пункты общего стандарта.

РАЗДЕЛ VII ЗАЩИТА ОТ ЧРЕЗМЕРНЫХ ТЕМПЕРАТУР И ДРУГИХ ОПАСНОСТЕЙ**42 Чрезмерные температуры 42.1**

Дополнение к таблице Ха в соответствии с таблицей 102:

Т а б л и ц а 102

Части изделий	Максимальная температура, °С
Части РЕНТГЕНОВСКОГО АППАРАТА ДЛЯ ИНТЕРВЕНЦИОННЫХ ПРОЦЕДУР, которые при НОРМАЛЬНОЙ ЭКСПЛУАТАЦИИ могут длительное время соприкасаться с ПАЦИЕНТОМ или ОПЕРАТОРОМ	41

Дополнение:

П р и м е ч а н и е — Дополнение к максимальным значениям температур, представленное в таблице 102, сделано с учетом дополнительного риска, возникающего из-за возможности продолжительного соприкосновения ПАЦИЕНТА с частями аппарата, частого нахождения ПАЦИЕНТА под действием фармакологических седативных средств, а также невозможности избежать соприкосновения во время проведения процедуры без создания для ПАЦИЕНТА рисков иного рода.

Обратить внимание на дополнения к пункту 42 ИЕС 60601-2-28.

44 Перелив, расплескивание, утечка, влажность, проникание жидкостей, очистка, стерилизация и дезинфекция

44.1 Общие положения

Дополнение:

Обоснование: при РЕНТГЕНОСКОПИЧЕСКИ КОНТРОЛИРУЕМОЙ ИНТЕРВЕНЦИОННОЙ ПРОЦЕДУРЕ возможно присутствие довольно большого количества биологических и иных жидкостей, которые могут непосредственно при проведении процедуры или после ее окончания привести к повреждению ИЗДЕЛИЯ или к опасности электрического поражения, токсического или инфекционного заражения ПАЦИЕНТОВ, ОПЕРАТОРОВ и обслуживающего персонала.

Конструкция частей аппарата, которые могут быть в контакте с выделяемыми ПАЦИЕНТОМ секреторными или иными биологическими жидкостями, должна быть такой:

- чтобы покрытия или простыни могли изолировать АППАРАТ от таких жидкостей или
- чтобы поверхности АППАРАТА, по которым могут стекать эти жидкости, можно было подвергать очистке и дезинфекции.

В комплект ЭКСПЛУАТАЦИОННЫХ ДОКУМЕНТОВ должно входить руководство по применению очищающих и дезинфицирующих средств, перечисленных в ЭКСПЛУАТАЦИОННЫХ ДОКУМЕНТАХ.

Внешние поверхности АППАРАТА, которые могут подвергаться очистке и дезинфекции, должны быть защищены или быть стойкими к воздействию указанных средств.

П р и м е ч а н и е — Дополнительные требования по очистке и дезинфекции приведены в 6.8.2 d).

44.6 Проникание жидкостей

44.6.101 Ножные выключатели

Ножные выключатели РЕНТГЕНОВСКОГО АППАРАТА ДЛЯ ИНТЕРВЕНЦИОННЫХ ПРОЦЕДУР должны функционировать даже в том случае, если пол покрыт слоем воды 25 мм.

П р и м е ч а н и е — Обратить внимание на ограничение рабочего напряжения, нормированное в 56.11 общего стандарта.

Соответствие определяют механическим включением и выключением ножного выключателя (без соединения с источником электропитания) 900 раз в течение 1 ч в воде на глубине 25 мм; затем проверяют его работоспособность и электрическую безопасность по общему стандарту. Не должно быть признаков наличия в механических частях воды, которая может привести к их повреждению, если они будут оставаться влажными длительное время.

РАЗДЕЛ VIII ТОЧНОСТЬ РАБОЧИХ ХАРАКТЕРИСТИК И ЗАЩИТА ОТ ПРЕДСТАВЛЯЮЩИХ ОПАСНОСТЬ ВЫХОДНЫХ ХАРАКТЕРИСТИК

51 Защита от представляющих опасность выходных характеристик

Дополнение:

П р и м е ч а н и е — В положениях нижеприведенных пунктов отмечается, что для обеспечения защиты от представляющих опасность выходных характеристик РЕНТГЕНОВСКОГО АППАРАТА ДЛЯ ИНТЕРВЕНЦИОННЫХ

ПРОЦЕДУР от ОПЕРАТОРА требуется ОПЕРАТИВНОСТЬ при включении ИЗЛУЧЕНИЯ и исключение путаницы при визуализации данных в ходе выполнения процедуры.

51.101 Особенности органов управления

51.101.1 Должно быть предусмотрено АВТОМАТИЧЕСКОЕ УПРАВЛЕНИЕ ИНТЕНСИВНОСТЬЮ ИЗЛУЧЕНИЯ

Соответствие требованию проверяют осмотром и функциональными проверками.

51.101.2 Снятие раstra

ОТСЕИВАЮЩИЙ РАСТР должен сниматься без использования ИНСТРУМЕНТОВ.

Примечание — Особую важность это требование имеет при использовании ИЗДЕЛИЯ в педиатрии.

Соответствие требованию проверяют осмотром и функциональными проверками.

51.101.3 Расположение ИНТЕРВЕНЦИОННОЙ ОПОРНОЙ ТОЧКИ

Расположение ИНТЕРВЕНЦИОННОЙ ОПОРНОЙ ТОЧКИ должно быть определено в ИНСТРУКЦИИ ПО ЭКСПЛУАТАЦИИ и применяться для определения всех значений ОПОРНОЙ ВОЗДУШНОЙ КЕРМЫ (МОЩНОСТИ), необходимых для измерений в соответствии с настоящим стандартом. Расположение этой точки должно быть:

а) для системы с ИЗОЦЕНТРОМ — точкой на ОПОРНОЙ ОСИ, расположенной на расстоянии 15 см от ИЗОЦЕНТРА по направлению к ФОКУСНОМУ ПЯТНУ;

Пример — Для системы с ИЗОЦЕНТРОМ, расположенным на расстоянии 70 см от ФОКУСНОГО ПЯТНА, ИНТЕРВЕНЦИОННАЯ ОПОРНАЯ ТОЧКА должна быть расположена на расстоянии 55 см от ФОКУСНОГО ПЯТНА вдоль ОПОРНОЙ ОСИ.

б) для системы без ИЗОЦЕНТРА — точкой вдоль ОПОРНОЙ ОСИ, указанной ИЗГОТОВИТЕЛЕМ в качестве типовой точки пересечения ОПОРНОЙ ОСИ с ПОВЕРХНОСТЬЮ ТЕЛА ПАЦИЕНТА. В этом случае в ИНСТРУКЦИЮ ПО ЭКСПЛУАТАЦИИ должно быть включено обоснование выбора этого расположения.

Примечания

1 Примеры ситуаций, при которых ИЗГОТОВИТЕЛЮ следует указывать ИНТЕРВЕНЦИОННУЮ ОПОРНУЮ ТОЧКУ:

- АППАРАТ способен определять действительное расстояние до ПОВЕРХНОСТИ ТЕЛА ПАЦИЕНТА;
- в АППАРАТЕ расстояние от ФОКУСНОГО ПЯТНА до ПОВЕРХНОСТИ ТЕЛА ПАЦИЕНТА фиксировано.

2 Информация общего характера, касающаяся ИНТЕРВЕНЦИОННОЙ ОПОРНОЙ ТОЧКИ, приведена в приложении СС.

51.101.4 Диапазон МОЩНОСТИ ВОЗДУШНОЙ КЕРМЫ при РЕНТГЕНОСКОПИИ

При РЕНТГЕНОСКОПИИ при НОРМАЛЬНОЙ ЭКСПЛУАТАЦИИ должны быть предусмотрены два РЕЖИМА РАБОТЫ, определенные соответственно как нормальный и низкодозовый и обеспечивающие различные МОЩНОСТИ ОПОРНОЙ ВОЗДУШНОЙ КЕРМЫ таким образом, чтобы значение низкодозового режима не превышало 50 % значения нормального режима. Могут быть предусмотрены дополнительные РЕЖИМЫ РАБОТЫ со значениями МОЩНОСТЕЙ ОПОРНОЙ ВОЗДУШНОЙ КЕРМЫ менее или более значений, предусмотренных для нормального и низкодозового режимов.

Выбор любого из этих РЕЖИМОВ РАБОТЫ не должен осуществляться с помощью ВЫКЛЮЧАТЕЛЯ ИЗЛУЧЕНИЯ.

Индикация выбранного РЕЖИМА РАБОТЫ должна быть доступна ОПЕРАТОРУ, находящемуся на своем рабочем месте.

При подготовке АППАРАТА к началу проведения процедуры установка МОЩНОСТИ ОПОРНОЙ ВОЗДУШНОЙ КЕРМЫ не должна быть более нормальной установки.

Соответствие определяют осмотром и функциональными проверками, а также с помощью методики (приложение ЕЕ) с использованием ФАНТОМА из полиметилметакрилата (ПММА) толщиной 20 см для проверки соотношения МОЩНОСТЕЙ ОПОРНОЙ ВОЗДУШНОЙ КЕРМЫ при нормальном и низкодозовом РЕЖИМАХ РАБОТЫ.

51.102 Информация для ОПЕРАТОРА

51.102.1 Данные о ПАЦИЕНТЕ

На ДИСПЛЕЕ должна быть информация о ПАЦИЕНТЕ и медицинской процедуре, к которой относятся воспроизводимые изображения.

Примечание — Такая информация должна включать в себя, как минимум, фамилию, инициалы и дату рождения ПАЦИЕНТА, а также дату и время выполнения процедуры.

Соответствие проверяют осмотром и функциональными проверками.

51.102.2 Контроль памяти изображений

В начале каждой процедуры после ввода данных о ПАЦИЕНТЕ на АППАРАТЕ должно указываться наличие свободного места в оперативной памяти для записи информации.

После ввода рабочих параметров цикла исследований на АППАРАТЕ должна появляться индикация объема памяти, необходимая для сохранения всех изображений запрограммированного цикла, либо числа оставшихся кадров после цикла исследований, либо длительности цикла для выбранных скорости кадров и разрешения.

Если объем свободной оперативной памяти для хранения информации достиг нулевой отметки из-за расширения ОПЕРАТОРОМ запрограммированного цикла, ОПЕРАТОР должен использовать, как минимум, одну из приведенных ниже возможностей:

- продолжить цикл без сохранения изображения при условии визуальной доступности изображений, формируемых в текущий момент;
- продолжить текущий цикл посредством перезаписи запомненных изображений во внешние дополнительные устройства памяти, которые должны быть описаны в ИНСТРУКЦИИ ПО ЭКСПЛУАТАЦИИ.

Соответствие определяют осмотром и функциональными проверками.

51.102.3 ДИСПЛЕИ

Во время РЕНТГЕНОСКОПИИ «живое» изображение (изображение реального времени) должно всегда располагаться на ДИСПЛЕЕ в одном и том же месте. На соответствующих участках ДИСПЛЕЯ должен быть указан статус всех воспроизводимых изображений, в частности, являются ли они в текущий момент «живыми» или запомненными, и, если это запомненные изображения, являются ли они «последними запомненными изображениями» или предварительно запомненными в качестве эталонных.

За исключением случая, когда выведение изображения на ДИСПЛЕЙ было осуществлено ОПЕРАТОРОМ между «последним запомненным изображением» и предварительно запомненным эталонным изображением, самое последнее поступившее изображение должно быть воспроизведено после завершения НАГРУЗОЧНОГО СОСТОЯНИЯ и до возобновления нового НАГРУЗОЧНОГО СОСТОЯНИЯ.

Примечания

1 Местоположением изображения на ДИСПЛЕЕ может быть один из нескольких отдельных экранов мониторов или логическое разделение площади экрана на одном мониторе.

2 Эти требования обусловлены опасностью того, что ОПЕРАТОР выполнит медицинскую процедуру, ошибочно полагая, что изображение, воспроизводимое в данный момент, является, например, «живым».

Соответствие требованию проверяют осмотром и функциональными проверками.

51.102.4 Индикация дозиметрических данных

Во время РЕНТГЕНОСКОПИЧЕСКИ УПРАВЛЯЕМОГО ВМЕШАТЕЛЬСТВА на рабочем месте ОПЕРАТОРА должны быть предусмотрены следующие индикации:

- измеренное или расчетное значение МОЩНОСТИ ОПОРНОЙ ВОЗДУШНОЙ КЕРМЫ в то время, когда АППАРАТ находится в НАГРУЗОЧНОМ СОСТОЯНИИ, а скорость смены кадров изображения превышает 6 кадров в секунду;
- измеренное или расчетное значение суммарной ОПОРНОЙ ВОЗДУШНОЙ КЕРМЫ. Суммарное значение представляет собой сумму ВОЗДУШНОЙ КЕРМЫ при РЕНТГЕНОСКОПИИ и РЕНТГЕНОГРАФИИ с начала процедуры. Эта индикация должна появляться в течение 5 с после включения НАГРУЗОЧНОГО СОСТОЯНИЯ. Кроме того, должна быть предусмотрена индикация измеренного или расчетного значения суммарного ПРОИЗВЕДЕНИЯ ДОЗА × ПЛОЩАДЬ, представляющего собой сумму ПРОИЗВЕДЕНИЙ ДОЗА × ПЛОЩАДЬ при РЕНТГЕНОСКОПИИ и РЕНТГЕНОГРАФИИ с начала процедуры.

Примечание — Индикация необязательно должна быть видна с рабочего места ОПЕРАТОРА.

Соответствие требованию проверяют осмотром и функциональными проверками. Продолжительность НАГРУЗОЧНОГО СОСТОЯНИЯ при испытании должна быть более 3 с.

51.102.5 Дополнительные индикации

Во время РЕНТГЕНОСКОПИЧЕСКИ КОНТРОЛИРУЕМОЙ ИНТЕРВЕНЦИОННОЙ ПРОЦЕДУРЫ следует предусмотреть индикацию одного или нескольких параметров, перечисленных ниже:

- суммарное ВРЕМЯ НАГРУЗКИ при РЕНТГЕНОСКОПИИ для всей процедуры;

- суммарное ВРЕМЯ НАГРУЗКИ при РЕНТГЕНОСКОПИИ как минимум для одной части процедуры, определенной ОПЕРАТОРОМ;
- суммарное число РЕНТГЕНОГРАФИЧЕСКИХ ОБЛУЧЕНИЙ для всей процедуры;
- суммарное число РЕНТГЕНОГРАФИЧЕСКИХ ОБЛУЧЕНИЙ как минимум для одной части процедуры, определенной ОПЕРАТОРОМ;
- суммарная ОПОРНАЯ ВОЗДУШНАЯ КЕРМА как минимум для одной части процедуры, определенной ОПЕРАТОРОМ.

Примечание — Могут быть указаны значения ПРОИЗВЕДЕНИЯ ДОЗА × ПЛОЩАДЬ, ПРОИЗВЕДЕНИЯ МОЩНОСТИ ДОЗЫ × ПЛОЩАДЬ и связанные с ними значения, особенно при обучении. Однако значение ПРОИЗВЕДЕНИЯ ДОЗЫ × ПЛОЩАДЬ в первую очередь используют как индикатор случайных, а не предсказуемых причинно обусловленных воздействий. Оно может быть полезно для быстрой индикации ОПЕРАТОРУ, находящемуся на рабочем месте, значение ПРОИЗВЕДЕНИЯ МОЩНОСТИ ДОЗЫ × ПЛОЩАДЬ или суммарного ПРОИЗВЕДЕНИЯ ДОЗА × ПЛОЩАДЬ, выбираемого с помощью переключателя.

51.102.6 Точность индикации дозиметрических данных

Точность всех индикаций дозиметрических значений на АППАРАТЕ должна быть в пределах $\pm 50\%$ для значений в диапазоне от нижеуказанных до максимальных:

- 100 мГрд для ВОЗДУШНОЙ КЕРМЫ;
- 100 мкГр · с⁻¹ для МОЩНОСТИ ВОЗДУШНОЙ КЕРМЫ;
- 250 мкГр · м² для ПРОИЗВЕДЕНИЯ ДОЗА × ПЛОЩАДЬ;
- 0,25 мкГр · м² · с⁻¹ для ПРОИЗВЕДЕНИЯ МОЩНОСТИ ДОЗЫ × ПЛОЩАДЬ.

Соответствие проверяют испытания с соответствующей дозиметрической калибровкой.

РАЗДЕЛ IX НЕНОРМАЛЬНАЯ РАБОТА И УСЛОВИЯ НАРУШЕНИЯ; ИСПЫТАНИЯ НА ВОЗДЕЙСТВИЕ ВНЕШНИХ ФАКТОРОВ

Применяются пункты общего стандарта.

РАЗДЕЛ X ТРЕБОВАНИЯ К КОНСТРУКЦИИ

59 Конструкция и монтаж

59.101 Конфигурация для восстановления сердечной деятельности и дыхания (СЛР)

Конструкция АППАРАТА должна быть такой, чтобы за 15 с его можно было привести в положение, предусмотренное для проведения СЛР. Это время может увеличиваться на 1 с при каждом отклонении рабочего положения СТОЛА ДЛЯ ПАЦИЕНТА на 15° от положения, предусмотренного для СЛР.

Соответствие требованию проверяют функциональными проверками.

59.102 Прикрепление защитных простыней

Должны быть предусмотрены средства прикрепления защитных простыней к АППАРАТУ или его ВСПОМОГАТЕЛЬНЫМ УСТРОЙСТВАМ для проведения процедуры в необходимых стерильных условиях. Описание их должно быть дано в ИНСТРУКЦИИ ПО ЭКСПЛУАТАЦИИ.

Соответствие требованию проверяют осмотром АППАРАТА и проверкой ИНСТРУКЦИИ ПО ЭКСПЛУАТАЦИИ.

Приложения

Применяют приложения общего стандарта, за исключением:

Приложение L

Дополнение:

В настоящем стандарте использованы ссылки на следующие нормативные документы:

IEC 60529:1989 Degrees of protection provided by enclosures (IP code) (Степени защиты, обеспечиваемые корпусами (Код IP))

IEC 60601-2-7:1998 Medical electrical equipment — Part 2-7: Particular requirements for the safety of high-voltage generators of diagnostic X-ray generators (Изделия медицинские электрические. Часть 2-7. Частные требования безопасности к генераторам высокого напряжения диагностических рентгеновских аппаратов)

IEC 60601-2-28:1993 Medical electrical equipment — Part 2: Particular requirements for the safety of X-ray source assemblies and X-ray tube assemblies for medical diagnosis (Изделия медицинские электрические. Часть 2. Частные требования к безопасности медицинской диагностической аппаратуры с источником рентгеновского излучения и рентгеновской трубкой)

IEC 60601-2-32:1994 Medical electrical equipment — Part 2: Particular requirements for the safety of associated equipment of X-ray equipment (Изделия медицинские электрические. Часть 2. Частные требования к безопасности оборудования, связанного с рентгеновской аппаратурой)

IEC 60788:1984 Medical radiology — Terminology (Медицинская радиология. Терминология)

**Приложение АА
(обязательное)**

Указатель терминов

Т а б л и ц а АА.1

Наименование термина	Обозначение термина
IEC 60601-1—88	OC-2...
IEC 60788 (публикация 788, Стандарт IEC, 1988)	MP-...-....
Наименование единицы измерения в международной системе	MP-...-...*
Производный термин без определения	MP-...-...+
Термин без определения	MP-...-...-
Наименование прежней единицы измерения	MP-...-...Э
Сокращенный термин	MP-...-...с
АВТОМАТИЧЕСКОЕ УПРАВЛЕНИЕ ИНТЕНСИВНОСТЬЮ	MP-36-48
АНОДНОЕ НАПРЯЖЕНИЕ	MP-36-02
АНОДНЫЙ ТОК	MP-36-07
БЛОКИРУЮЩЕЕ УСТРОЙСТВО	MP-83-05
БЛОК ИСТОЧНИКА ИЗЛУЧЕНИЯ	MP-20-05+
ВОЗДУШНАЯ КЕРМА	MP-13-11
ВОЗДУШНАЯ КЕРМА (МОЩНОСТЬ)	MP-13-11 +
ВРЕМЯ НАГРУЗКИ	MP-36-10
ВРЕМЯ ОБЛУЧЕНИЯ	MP-36-11
ВХОДНАЯ ПОВЕРХНОСТЬ	MP-37-17
ВЫКЛЮЧАТЕЛЬ ИЗЛУЧЕНИЯ	MP-30-03
ДИСПЛЕЙ	MP-84-01
ДОЗИМЕТР	MP-50-02
ДОПОЛНИТЕЛЬНЫЙ ФИЛЬТР	MP-35-02
ЗАЩИТА ОТ ИЗЛУЧЕНИЯ	MP-60-02
ЗАЩИТНАЯ ЗОНА	MP-63-06
ЗАЩИТНАЯ ОДЕЖДА	MP-64-05+
ЗАЩИТНОЕ ПРИСПОСОБЛЕНИЕ	MP-64-05
ИЗГОТОВИТЕЛЬ	MP-85-03-
ИЗЛУЧЕНИЕ	MP-11-01
ИЗМЕРЕННОЕ ЗНАЧЕНИЕ	MP-73-08
ИЗОЦЕНТР	MP-37-32
ИНСТРУКЦИЯ ПО ЭКСПЛУАТАЦИИ	MP-82-02
ИНСТРУМЕНТ	OC-2.12.12

ГОСТ IEC 60601-2-43—2011

Продолжение таблицы АА.1

Наименование термина	Обозначение термина
ИНТЕРВЕНЦИОННАЯ ОПОРНАЯ ТОЧКА	2.104
КАЧЕСТВО ИЗЛУЧЕНИЯ	MP-13-28
КОМПЬЮТЕРНАЯ ТОМОГРАФИЯ	MP-41-20
КОЭФФИЦИЕНТ БЕЗОПАСНОСТИ	OC-2.11.8
ЛУЧЕВАЯ ДИАГНОСТИКА	MP-40-04
МОЩНОСТЬ ВОЗДУШНОЙ КЕРМЫ	MP-13-11 +
МОЩНОСТЬ ОПОРНОЙ ВОЗДУШНОЙ КЕРМЫ	2. 106+
НАГРУЗОЧНОЕ СОСТОЯНИЕ	MP-36-40
НЕИСПОЛЬЗУЕМОЕ ИЗЛУЧЕНИЕ	MP-11-12
НОМИНАЛЬНОЕ АНОДНОЕ НАПРЯЖЕНИЕ	MP-36-03
НОРМАЛЬНАЯ ЭКСПЛУАТАЦИЯ	MP-82-04
ОБЛУЧЕНИЕ	MP-12-09
ОБЩАЯ ФИЛЬТРАЦИЯ	MP-13-48
ОПЕРАТОР	MP-35-02
ОПОРНАЯ ВОЗДУШНАЯ КЕРМА	2.106
ОПОРНАЯ ВОЗДУШНАЯ КЕРМА (МОЩНОСТЬ)	2.106+
ОПОРНАЯ ОСЬ	MP-37-03
ОСОБАЯ ЗОНА ПРЕБЫВАНИЯ	MP-63-07
ОСЬ ПУЧКА ИЗЛУЧЕНИЯ	MP-37-06+
ОТСЕИВАЮЩИЙ РАСТР	MP-32-06
ПАРАМЕТР НАГРУЗКИ	MP-36-01
ПАЦИЕНТ	MP-62-03
ПИТАЮЩАЯ СЕТЬ	OC-2.12.10
ПЛОСКОСТЬ ПРИЕМНИКА ИЗОБРАЖЕНИЯ	MP-37-15
ПОВЕРХНОСТЬ ПРИЕМНИКА ИЗОБРАЖЕНИЯ	MP-37-16
ПОВЕРХНОСТЬ ТЕЛА ПАЦИЕНТА	MP-37-18
ПОГЛОЩЕННАЯ ДОЗА	MP-13-08
ПОЛЕ РЕНТГЕНОВСКОГО ИЗЛУЧЕНИЯ	MP-37-07+
ПОЛЬЗОВАТЕЛЬ	MP-85-01
ПРИЕМНИК РЕНТГЕНОВСКОГО ИЗОБРАЖЕНИЯ	MP-32-29
ПРОИЗВЕДЕНИЕ ДОЗА × ПЛОЩАДЬ	2.105
ПРОИЗВЕДЕНИЕ ДОЗА × ПЛОЩАДЬ (МОЩНОСТЬ)	2.105+
ПРОИЗВЕДЕНИЕ МОЩНОСТИ ДОЗЫ × ПЛОЩАДЬ	2.105+
ПУЧОК ИЗЛУЧЕНИЯ	MP-37-05+
РАДИАЦИОННАЯ ЗАЩИТА	MP-60-03
РАДИАЦИОННОЕ ОКНО	MP-37-26

Окончание таблицы АА.1

Наименование термина	Обозначение термина
РАДИОЛОГИЧЕСКИЙ	MP-40-02
РАЗМЕР ВХОДНОГО ПОЛЯ УРИ	MP-32-43
РАСSEЯННОЕ ИЗЛУЧЕНИЕ	MP-11-13
РАССТОЯНИЕ ОТ ФОКУСНОГО ПЯТНА ДО ПРИЕМНИКА ИЗОБРАЖЕНИЯ	MP-37-13
РАССТОЯНИЕ ФОКУС — КОЖА	MP-37-12
РЕЖИМ РАБОТЫ	2.107
РЕНТГЕНОВСКИЙ АППАРАТ	MP-20-20
РЕНТГЕНОВСКИЙ АППАРАТ ДЛЯ ИНТЕРВЕНЦИОННЫХ ПРОЦЕДУР	2.103
РЕНТГЕНОВСКИЙ ГЕНЕРАТОР	MP-20-17
РЕНТГЕНОВСКОЕ ИЗЛУЧЕНИЕ	MP-11-01-
РЕНТГЕНОВСКОЕ ПИТАЮЩЕЕ УСТРОЙСТВО (РПУ)	MP-21-01
РЕНТГЕНОГРАФИЯ	MP-41-06
РЕНТГЕНОЛОГИЯ	MP-40-03
РЕНТГЕНОСКОПИЧЕСКИ КОНТРОЛИРУЕМАЯ ИНВАЗИВНАЯ ПРОЦЕДУРА	2.101
РЕНТГЕНОСКОПИЧЕСКИ КОНТРОЛИРУЕМАЯ ИНТЕРВЕНЦИОННАЯ ПРОЦЕДУРА	2.102
РЕНТГЕНОСКОПИЯ	MP-41-01
СЛОЙ ПОЛОВИННОГО ОСЛАБЛЕНИЯ	MP-13-42
СТАЦИОНАРНАЯ ЗАЩИТА	MP-64-03
СТОЛ ДЛЯ ПАЦИЕНТА	MP-30-02
ФАНТОМ	MP-54-01
ФИЛЬТРАЦИЯ	MP-12-11
ФОКУСНОЕ ПЯТНО	MP-20-13с
ЭКСПЛУАТАЦИОННЫЕ (СОПРОВОДИТЕЛЬНЫЕ) ДОКУМЕНТЫ	MP-82

**Приложение ВВ
(справочное)**

**Рекомендации о необходимости использования АППАРАТОВ,
соответствующих настоящему стандарту**

За последние 20 лет существенно увеличилось использование РЕНТГЕНОСКОПИИ для визуализации изображения в широком диапазоне диагностических и инвазивных процедур. В ближайшем будущем это использование будет расти. При проведении таких процедур иногда требуются продолжительные периоды работы в режиме РЕНТГЕНОСКОПИИ с неизменяемым (в некоторых случаях) положением РАДИАЦИОННОГО ПОЛЯ на ПОВЕРХНОСТИ ТЕЛА ПАЦИЕНТА. Эти процедуры обычно имеют существенные преимущества по сравнению с альтернативными методами лечения в плане получения для ПАЦИЕНТА положительного клинического результата. В перечне ВВ.1 приведены примеры инвазивных процедур, в которых может быть использовано продолжительное РЕНТГЕНОСКОПИЧЕСКОЕ ВРЕМЯ ОБЛУЧЕНИЯ. Кроме того, эти процедуры выполняются медицинскими работниками с различной степенью подготовки в области РАДИАЦИОННОЙ ЗАЩИТЫ. Такие инвазивные процедуры несколько отличаются от методов, используемых в ЛУЧЕВОЙ ДИАГНОСТИКЕ, тем, что не исключена возможность причинно обусловленных последствий, таких как радиационное поражение кожи.

Перечень ВВ.1 — Примеры продолжительных РЕНТГЕНОСКОПИЧЕСКИ КОНТРОЛИРУЕМЫХ ИНТЕРВЕНЦИОННЫХ ПРОЦЕДУР, при которых возможны отрицательные эффекты ОБЛУЧЕНИЯ

Иссечения с помощью высокочастотного сердечного зонда
Внутрипеченочный портосистемный шунт, вводимый через яремную вену (Т1Р5)
Эмболизация
Реконструкция сердечных и других сосудов

Беспокойство по поводу подтвержденных радиационных поражений кожи в результате некоторых инвазивных процедур привело к публикации в некоторых странах специальных материалов, направленных на то, чтобы во время РЕНТГЕНОСКОПИЧЕСКИ КОНТРОЛИРУЕМЫХ ИНТЕРВЕНЦИОННЫХ ПРОЦЕДУР можно было избежать таких поражений [1], [2], [3], [4]. В эти публикации включены рекомендации по характеристикам АППАРАТА, которые позволяют оценить ПОГЛОЩЕННУЮ ДОЗУ на коже. Цель этих рекомендаций — идентифицировать те участки кожи, облучение которых вызвало уровни ПОГЛОЩЕННОЙ ДОЗЫ, близкие или превышающие допустимый порог, приводящий к нанесению причинно обусловленного вреда. Такая идентификация важна для выявления распространения и наблюдения симптомов радиационного поражения у ПАЦИЕНТА или рассмотрения возможности дополнительного ОБЛУЧЕНИЯ этого участка кожи. Кроме того, эта информация может быть полезна для практикующих медицинских работников и учреждений здравоохранения при совершенствовании интервенционной радиологии и, таким образом, приведет к снижению возможности потенциальных поражений.

В РЕНТГЕНОЛОГИИ существует ряд инвазивных процедур, в которых подобные риски маловероятны по самой природе выполняемой процедуры и поэтому использование АППАРАТА с нормированными в настоящем стандарте характеристиками не требуется. Примеры таких процедур приведены в перечне ВВ.2.

Перечень ВВ.2 — Примеры процедур, управляемых с помощью РЕНТГЕНОСКОПИИ, в которых причинно обусловленные воздействия маловероятны

Замена 1VC (интраваскулярного-внутрисосудистого сердечного) фильтра
Простая реконструкция (пластика) сосудов
Биопсия
Контроль средств доступа к сосудам при проведении гемодиализа
РЕНТГЕНОСКОПИЧЕСКИ сопровождаемая эндоскопическая ретроградная холангеопанкреатография (ЕКРП)

Решение по предложению АППАРАТА, соответствующего настоящему стандарту, принимает ИЗГОТОВИТЕЛЬ. Решение по закупке и применению АППАРАТА, на котором указано, что он предназначен для интервенционной радиологии, принимает ПОЛЬЗОВАТЕЛЬ.

Ссылочные документы:

- [1] US Food and Drug Administration — Avoidance of serious X-ray induced skin injuries to patients during fluoroscopically guided procedures. Warning issued on September 9, 1994 (Как избежать тяжелых радиационных поражений кожи у пациентов при проведении процедур, контролируемых с помощью рентгеноскопии. Опубликовано 9 сентября 1994 года.)
- [2] US Food and Drug Administration — Recording information in the patient's medical record that identifies the potential for serious X-ray induced skin injuries following fluoroscopically guided procedures. Advice issued on September 15, 1995 (Регистрация в медицинских картах пациента информации с указанием возможности тяжелых радиационных поражений кожи при проведении процедур, контролируемых с помощью рентгеноскопии. Рекомендации выпущены 15 сентября 1995 года.)
- [3] Shope TB, Radiation-induced skin injuries from fluoroscopy. Radiographics 1996, 16:1195-1199 (Радиационные поражения кожи при рентгеноскопии. Рентгенография, 1996, 16: 1195-1199).
- [4] Vano E, Arranz L, Sastre JM, Moro C, Ledo A, Garate TM и Mingues I, Dosimetric and radiation protection considerations based on some cases of patient skin injuries in interventional cardiology. Br. J. Radiol. 1998; 71:510-516 (Соображения по дозиметрической и радиационной защите, основанные на случаях поражений кожи у пациентов при кардиологических вмешательствах, Br. J. Radiol, 1998; 71:510-516.)

Приложение СС
(справочное)**ИНТЕРВЕНЦИОННАЯ ОПОРНАЯ ТОЧКА**

В настоящем стандарте допускается использование косвенной (непрямой) индикации оценки ПОГЛОЩЕННОЙ ДОЗЫ на кожу. Оценка может быть проведена по индикации параметров РЕНТГЕНОВСКОГО АППАРАТА путем расчета первичной ВОЗДУШНОЙ КЕРМЫ или МОЩНОСТИ ВОЗДУШНОЙ КЕРМЫ в точке, нормированной по расстоянию до ФОКУСНОГО ПЯТНА. Эта точка, определенная в настоящем стандарте как ИНТЕРВЕНЦИОННАЯ ОПОРНАЯ ТОЧКА, служит для представления точки пересечения ОСИ ПУЧКА ИЗЛУЧЕНИЯ стелом ПАЦИЕНТА. Для системы с ИЗОЦЕНТРОМ точка на ОПОРНОЙ ОСИ на расстоянии 15 см от ИЗОЦЕНТРА по направлению к ФОКУСНОМУ ПЯТНУ определена как ИНТЕРВЕНЦИОННАЯ ОПОРНАЯ ТОЧКА. В интервенционной радиологии это расстояние принято как наиболее близкое к величине РАССТОЯНИЯ «ФОКУСНОЕ ПЯТНО — КОЖА». Если рассматривать существующие в настоящее время методы оценки ПОГЛОЩЕННЫХ ДОЗ тканями для РЕНТГЕНОСКОПИЧЕСКИХ и киноангиографических исследований коронарных артерий взрослых пациентов [1], [2], они основаны на использовании конкретных рабочих условий, обычно применяемых в РЕНТГЕНОЛОГИЧЕСКИХ исследованиях сердца. Эти рабочие условия обусловлены изображением, проекцией артерии и техническими характеристиками РЕНТГЕНОВСКОГО АППАРАТА, такими как АНОДНОЕ НАПРЯЖЕНИЕ (кВ), СЛОЙ ПОЛОВИННОГО ОСЛАБЛЕНИЯ, РАССТОЯНИЯ «ФОКУСНОЕ ПЯТНО — КОЖА», РАССТОЯНИЕ от ФОКУСНОГО ПЯТНА до ПРИЕМНИКА ИЗОБРАЖЕНИЯ и РАЗМЕР ВХОДНОГО ПОЛЯ УРИ. Исследование рабочих условий по результатам анализа практических данных указывает, что определенная таким образом ИНТЕРВЕНЦИОННАЯ ОПОРНАЯ ТОЧКА в действительности является оптимальным приближением к значению РАССТОЯНИЯ «ФОКУСНОЕ ПЯТНО — КОЖА» для каждого поля. К сожалению, аналогичные данные по интервенционным радиологическим процедурам и диагностике других областей организма (кроме сердца) отсутствуют.

При оценке общей ПОГЛОЩЕННОЙ ДОЗЫ на кожу значение ошибки, обусловленной неточностью выбора ИНТЕРВЕНЦИОННОЙ ОПОРНОЙ ТОЧКИ, следует усреднить после получения многочисленных изображений в процессе инвазивной процедуры. Если процедура сводится к одному или нескольким изображениям, возможность ошибки при оценке ПОГЛОЩЕННОЙ ДОЗЫ на кожу может возрасти. Однако даже в самых неблагоприятных условиях ошибка должна быть менее 100 %. Большую часть ошибки можно исключить путем оценки положения ПАЦИЕНТА и расчетом соответствующего поправочного коэффициента.

В настоящем стандарте допускается альтернатива определения ИНТЕРВЕНЦИОННОЙ ОПОРНОЙ ТОЧКИ в системах без ИЗОЦЕНТРА. В этом случае ИНТЕРВЕНЦИОННАЯ ОПОРНАЯ ТОЧКА находится в месте, определенном ИЗГОТОВИТЕЛЕМ и указанным в ЭКСПЛУАТАЦИОННЫХ ДОКУМЕНТАХ, как точка пересечения ОПОРНОЙ ОСИ с ПОВЕРХНОСТЬЮ ТЕЛА ПАЦИЕНТА. Примером ситуации, когда ИЗГОТОВИТЕЛЬ мог бы использовать такой альтернативный метод определения ИНТЕРВЕНЦИОННОЙ ОПОРНОЙ ТОЧКИ, может служить АППАРАТ, способный определять действительное значение РАССТОЯНИЯ «ФОКУСНОЕ ПЯТНО — КОЖА», который отклоняется от общепринятой геометрии, или АППАРАТ с фиксированным значением РАССТОЯНИЯ «ФОКУСНОЕ ПЯТНО — КОЖА».

Справочные документы:

- [1] S.H. Stern, M. Rosenstein, L. Renaud, M. Zanki — Справочник по выбранным тканевым дозам в рентгеноскопических и киноангиографических исследованиях коронарных артерий. Департамент здравоохранения и обслуживания населения США, Публикация FDAб 95-8289, май 1995
- [2] G. T. Nahass — Рентгеноскопия и кожа: Аспекты радиочастотных иссечений с использованием катетеров. Американский журнал по кардиологии, 76, 174-176 (1995)

Приложение DD
(справочное)

Очистка и дезинфекция

Необходимость разработки требований в данной области обусловлена характером инвазивных процедур, а также наличием риска заражения микроорганизмами, представляющими потенциальную опасность для жизни. Надрезы, выполняемые во время инвазивных процедур, малы, однако большие кровеносные сосуды и скопления биологических жидкостей (например, в гнойниках) часто напрямую соединены с катетерами и канюлями. Поэтому кровь и другие биологические жидкости могут загрязнять окружающую рабочую среду и вызывать неисправности АППАРАТА. Некоторые процедуры включают в себя также использование большого количества жидкостей для очистки или смывания остатков после проведения процедуры. Эти жидкости проникают и накапливаются в полостях и щелях АППАРАТА, создавая таким образом как электрическую, так и инфекционную опасности. Последняя может стать серьезной проблемой для лиц, осуществляющих техническое обслуживание и находящихся вблизи АППАРАТА, накопившего несколько литров соляного раствора и различных органических жидкостей неизвестного происхождения. Опасность заражения может быть существенно снижена и даже исключена на стадии проектирования АППАРАТА при тщательном изучении и решении данной проблемы.

Приложение EE
(обязательное)**Метод измерения ОПОРНОЙ ВОЗДУШНОЙ КЕРМЫ (МОЩНОСТИ)****EE.1 Общие положения****EE.1.1 Введение**

В настоящем стандарте ВОЗДУШНАЯ КЕРМА и МОЩНОСТЬ ВОЗДУШНОЙ КЕРМЫ определены как значения ОПОРНОЙ ВОЗДУШНОЙ КЕРМЫ (МОЩНОСТИ) в ИНТЕРВЕНЦИОННОЙ ОПОРНОЙ ТОЧКЕ, расположенной согласно 51.101.3. Это местоположение обычно приближено к положению ПОВЕРХНОСТИ ТЕЛА ПАЦИЕНТА, но не во всех условиях обязательно совпадает с ним. Приведенная ниже процедура измерений предназначена для обеспечения единообразного метода измерения ВОЗДУШНОЙ КЕРМЫ (МОЩНОСТИ), излучаемой РЕНТГЕНОВСКИМ АППАРАТОМ ДЛЯ ИНТЕРВЕНЦИОННЫХ ПРОЦЕДУР в условиях НОРМАЛЬНОЙ ЭКСПЛУАТАЦИИ. Этот метод основан на использовании в конкретных условиях специальных ФАНТОМОВ из полиметилметакрилата (ПММА). Критерии соответствия, устанавливаемые этим методом, дают возможность определения допусков указанных в документации значений при сравнении их с полученными ИЗМЕРЕННЫМИ ЗНАЧЕНИЯМИ. По этой причине, а также из-за таких показателей, как действительная клиническая конфигурация АППАРАТА и разнообразие форм тел ПАЦИЕНТОВ, указанные значения не должны восприниматься как точные критерии количества РЕНТГЕНОВСКОГО ИЗЛУЧЕНИЯ, действительно попадающего на кожу ПАЦИЕНТА.

Этот метод может быть использован также в других ситуациях, например там, где требуется определение и проверка уровня ВОЗДУШНОЙ КЕРМЫ (МОЩНОСТИ) в некоторых типах РЕНТГЕНОВСКИХ АППАРАТОВ ДЛЯ ИНТЕРВЕНЦИОННЫХ ПРОЦЕДУР в условиях НОРМАЛЬНОЙ ЭКСПЛУАТАЦИИ для изучения зависимости ИНТЕРВЕНЦИОННОЙ ВОЗДУШНОЙ КЕРМЫ (МОЩНОСТИ) от выбранного РЕЖИМА РАБОТЫ либо от уставок изменяемых рабочих параметров. Такие дополнительные использования, однако, выходят за нормативные рамки данного приложения.

EE.1.2 Рабочие условия

РЕНТГЕНОВСКИЙ АППАРАТ ДЛЯ ИНТЕРВЕНЦИОННЫХ ПРОЦЕДУР может быть оснащен средствами ручного или автоматического конфигурирования рабочих параметров для разных видов применения. Кроме того, могут потребоваться различные наборы рабочих параметров для соответствия различным национальным правилам и предпочтениям потребителя. Требования относительно РЕЖИМОВ РАБОТЫ и некоторых других уставок параметров изложены в 6.8.2 bb).

Согласно 6.8.2 cc) необходимо представить соответствующие значения (МОЩНОСТИ) ОПОРНОЙ ВОЗДУШНОЙ КЕРМЫ, а также конфигурацию и геометрию испытаний, которые можно применять при выполнении проверки по настоящей методике. Первым этапом испытания на соответствие является проверка этих данных (в отличие от дозиметрических значений) на соответствие установленным требованиям и совместимость с методом измерения. Если данные соответствуют, их используют в процедуре измерения для проверки соответствия указанных значений (МОЩНОСТИ) ОПОРНОЙ ВОЗДУШНОЙ КЕРМЫ. В противном случае АППАРАТ считают несоответствующим без проведения дальнейших испытаний. Таким образом, АППАРАТ поставляют с набором проверенных значений и полной информацией, позволяющей перепроверить значения в любое время. Следует подчеркнуть, что при всех обстоятельствах метод испытания предназначен для использования только в условиях, соответствующих НОРМАЛЬНОЙ ЭКСПЛУАТАЦИИ.

EE.2 Испытательная аппаратура**EE.2.1 Фантом**

Материал: полиметилметакрилат (ПММА)

Прямоугольные блоки размером сторон 25 см и более и номинальной толщиной 20 и 30 см (ФАНТОМ может быть изготовлен из слоев материала).

Суммарная масса по толщине ФАНТОМА на единицу поверхности площади:

при толщине 20 см: $23,5 \text{ г} \cdot \text{см}^{-2} \pm 5 \%$;

при толщине 30 см: $35,5 \text{ г} \cdot \text{см}^{-2} \pm 5 \%$.

EE.2.2 ДОЗИМЕТР

Измерительный датчик должен быть таким, чтобы закрывать не более 80 % площади ПУЧКА ИЗЛУЧЕНИЯ в плоскости измерения, а площадь его поверхности, перпендикулярной к оси детектор — источник, не должна быть более 30 см².

EE.3 Методика измерения**EE.3.1 Соответствующие параметры**

Согласно 6.8.2 cc) в ИНСТРУКЦИИ ПО ЭКСПЛУАТАЦИИ необходимо привести описание конфигурации и геометрии испытаний, относящихся к указанным в документации значениям (МОЩНОСТИ) ОПОРНОЙ ВОЗДУШНОЙ КЕРМЫ. Ниже приведены примеры необходимых условий, касающихся уставок АППАРАТА.

а) Конфигурация АППАРАТА:

- 1 Ориентация ПУЧКА ИЗЛУЧЕНИЯ;
- 2 Со СТОЛОМ ДЛЯ ПАЦИЕНТА или без него;
- 3 С ОТСЕИВАЮЩИМ РАСТРОМ или без него;
- 4 Выбранный при измерениях РАЗМЕР ВХОДНОГО ПОЛЯ УРИ;

b) Рабочие уставки (для НОРМАЛЬНОЙ ЭКСПЛУАТАЦИИ):

- 1 Технические детали параметров, включенных в каждый РЕЖИМ РАБОТЫ;
- 2 Число кадров записи;
- 3 Автоматический выбор ДОПОЛНИТЕЛЬНЫХ ФИЛЬТРОВ;
- 4 Выбор ДОПОЛНИТЕЛЬНЫХ ФИЛЬТРОВ, выполняемый вручную;

c) Геометрия испытаний:

- 1 РАССТОЯНИЕ ОТ ФОКУСНОГО ПЯТНА ДО ПРИЕМНИКА ИЗОБРАЖЕНИЯ;
- 2 Расстояние от ФОКУСНОГО ПЯТНА до измерительного датчика;
- 3 Размер РАДИАЦИОННОГО ПОЛЯ в измерительном датчике;
- 4 Позиционирование ФАНТОМА (ниже в ЕЕ 3.2);
- 5 Позиционирование измерительного датчика.

ЕЕ.3.2 Позиционирование ФАНТОМА и измерительного датчика

ФАНТОМ размещают возле ПРИЕМНИКА ИЗОБРАЖЕНИЯ на максимально возможном расстоянии между БЛОКОМ ИСТОЧНИКА ИЗЛУЧЕНИЯ и ВХОДНОЙ ПОВЕРХНОСТЬЮ ФАНТОМА, что сводит к минимуму влияние на измерения РАССЕЯННОГО ИЗЛУЧЕНИЯ.

Измерительный датчик располагают в точке, расположенной на половине расстояния между ФОКУСНЫМ ПЯТНОМ и ВХОДНОЙ ПОВЕРХНОСТЬЮ ФАНТОМА, что сводит к минимуму влияния НЕИСПОЛЬЗУЕМОГО ИЗЛУЧЕНИЯ на результат измерения.

ЕЕ.3.3 Проверка условий испытаний

До проведения дозиметрических измерений проверяют соответствие требованиям 6.8.2 bb) и cc) уставок испытываемого АППАРАТА и схем измерения, приведенных в ИНСТРУКЦИИ ПО ЭКСПЛУАТАЦИИ. Соответствие дозиметрическим требованиям может быть определено только при условии, что соответствующая информация является полной и достоверной.

Примечание — Если процедуру, приведенную в этом приложении, будут использовать не для определения соответствия требованиям настоящего стандарта, а в иных целях, выбор уставок АППАРАТА и схемы испытания может зависеть от обстоятельств и цели испытаний.

ЕЕ.3.4 Базовые измерения

Измеряют МОЩНОСТЬ ВОЗДУШНОЙ КЕРМЫ для каждой из РЕНТГЕНОСКОПИЧЕСКИХ уставок, для которой согласно 6.8.2 cc) необходимо указать значение МОЩНОСТИ ОПОРНОЙ ВОЗДУШНОЙ КЕРМЫ.

Согласно 6.8.2 cc) измеряют значение ВОЗДУШНОЙ КЕРМЫ на одно изображение для каждой РЕНТГЕНОСКОПИЧЕСКОЙ уставки.

Согласно 6.8.2 cc) выполняют измерения на ФАНТОМЕ толщиной 20 см или на двух ФАНТОМАХ толщиной 20 и 30 см для получения базовых значений.

ЕЕ.3.5 Параметры, выбираемые ОПЕРАТОРОМ

Для каждой уставки, измеренной по ЕЕ.3.4, определяют значение ВОЗДУШНОЙ КЕРМЫ (МОЩНОСТИ), используя ФАНТОМ из ПММА номинальной толщиной 20 см:

- для РАЗМЕРОВ ВХОДНОГО ПОЛЯ УРИ, выбранных ОПЕРАТОРОМ;
- для ДОПОЛНИТЕЛЬНЫХ ФИЛЬТРОВ, выбранных ОПЕРАТОРОМ;
- для частот повторения импульсов записи, выбранных ОПЕРАТОРОМ.

ЕЕ.4 Критерии соответствия

По полученным в процессе испытаний ИЗМЕРЕННЫМ ЗНАЧЕНИЯМ рассчитывают соответствующие значения ОПОРНОЙ ВОЗДУШНОЙ КЕРМЫ (МОЩНОСТИ). Соответствие подтверждено:

- при условии, что указанные в ИНСТРУКЦИИ ПО ЭКСПЛУАТАЦИИ значения отличаются от соответствующего расчетного значения не более чем на 50 %;
- если точность значений в любой группе, указанных для общей геометрии испытаний, составляет $\pm 15\%$ или более;
- если по двум РЕЖИМАМ РАБОТЫ в РЕНТГЕНОСКОПИИ, описанным в 6.8.2 bb) 1), отношение нормально-го значения к низкодозовому не менее 2.

Значения справедливы только для заводских уставок. При изменении уставок могут иметь место отклонения.

Приложение FF
(обязательное)

Карты распределения НЕИСПОЛЬЗУЕМОГО ИЗЛУЧЕНИЯ

FF.1 Введение

В настоящем стандарте (29.208.101) содержатся требования по картам изокермы НЕИСПОЛЬЗУЕМОГО ИЗЛУЧЕНИЯ, которые должны быть представлены для РЕНТГЕНОВСКОГО АППАРАТА ДЛЯ ИНТЕРВЕНЦИОННЫХ ПРОЦЕДУР. Их цель — дать информацию в помощь персоналу по распределению НЕИСПОЛЬЗУЕМОГО ИЗЛУЧЕНИЯ при обеспечении РАДИАЦИОННОЙ ЗАЩИТЫ. Эти карты полезны также при проектировании СТАЦИОНАРНОЙ ЗАЩИТЫ и размещении передвижных защитных ширм. В настоящем приложении приведена методика проверки соответствия. Поскольку дозиметрическая информация такого рода в значительной степени зависит от рабочих условий и используемых методов измерения, приложение предназначено также в помощь ИЗГОТОВИТЕЛЯМ для обеспечения требований настоящего стандарта.

FF.2 Конфигурация АППАРАТА

Проверяют ЭКСПЛУАТАЦИОННЫЕ ДОКУМЕНТЫ в отношении конфигурации АППАРАТА и других данных, применяемых к кривым изокермы. Для соответствия требованиям стандарта:

- согласно 29.208.101 информация должна быть полной;
- конфигурация должна быть типовой для НОРМАЛЬНОЙ ЭКСПЛУАТАЦИИ АППАРАТА;
- представленные схемы измерения должны быть совместимы со схемами, указанными в настоящем приложении для проверки значений.

Если информация удовлетворяет требованиям, карты изокермы проверяют по FF.3 и FF.4 на АППАРАТЕ, конфигурация и функционирование которого соответствуют ЭКСПЛУАТАЦИОННЫМ ДОКУМЕНТАМ.

FF.3 ФАНТОМ

ФАНТОМ представляет собой куб размером 25 см из ПММА, который может быть составлен из квадратных пластин со сторонами 25 см.

FF.4 Измерительная установка

ПУЧОК ИЗЛУЧЕНИЯ центрируют так, чтобы центром ВХОДНОЙ ПОВЕРХНОСТИ ФАНТОМА была ИНТЕРВЕНЦИОННАЯ ОПОРНАЯ ТОЧКА. Не допускается такое центрирование ПУЧКА ИЗЛУЧЕНИЯ, чтобы его ось лежала в плоскости между соседними ПММА пластинами. Размер РАДИАЦИОННОГО ПОЛЯ на входе в ФАНТОМ должен быть 100 см².

Измерения выполняют при НОМИНАЛЬНОМ АНОДНОМ НАПРЯЖЕНИИ для РЕНТГЕНОСКОПИИ.

Измерения проводят во всех положениях в пределах до 3 м от ИНТЕРВЕНЦИОННОЙ ОПОРНОЙ ТОЧКИ или до 0,001 мкГр/(мкГр · м²), исключая измерения:

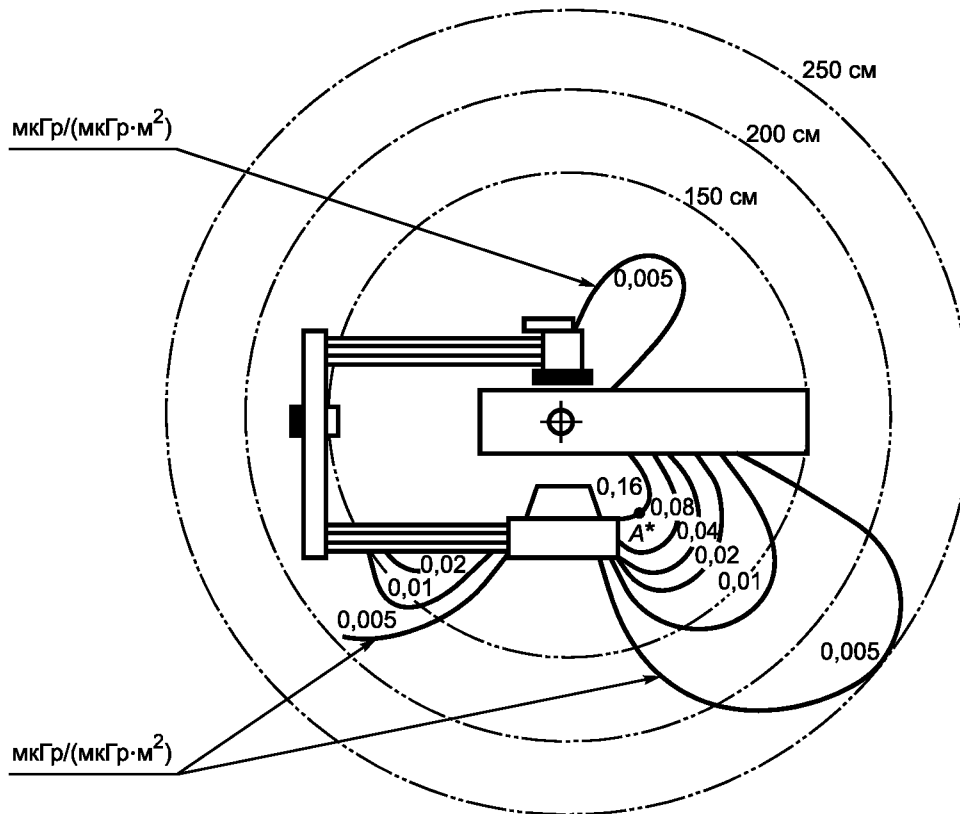
- в пределах 15 см от ИНТЕРВЕНЦИОННОЙ ОПОРНОЙ ТОЧКИ, где размещение измерительного устройства невозможно, и
- вертикально над АППАРАТОМ.

Измерения выполняют при горизонтальной и вертикальной ориентации ПУЧКА ИЗЛУЧЕНИЯ. При вертикальной ориентации ПУЧКА ИЗЛУЧЕНИЯ БЛОК ИСТОЧНИКА ИЗЛУЧЕНИЯ ориентирован в направлении пучка, соответствующем наиболее частому использованию.

Пример — Для системы с изоцентром пучок направлен вертикально вверх.

FF.5 Критерии соответствия

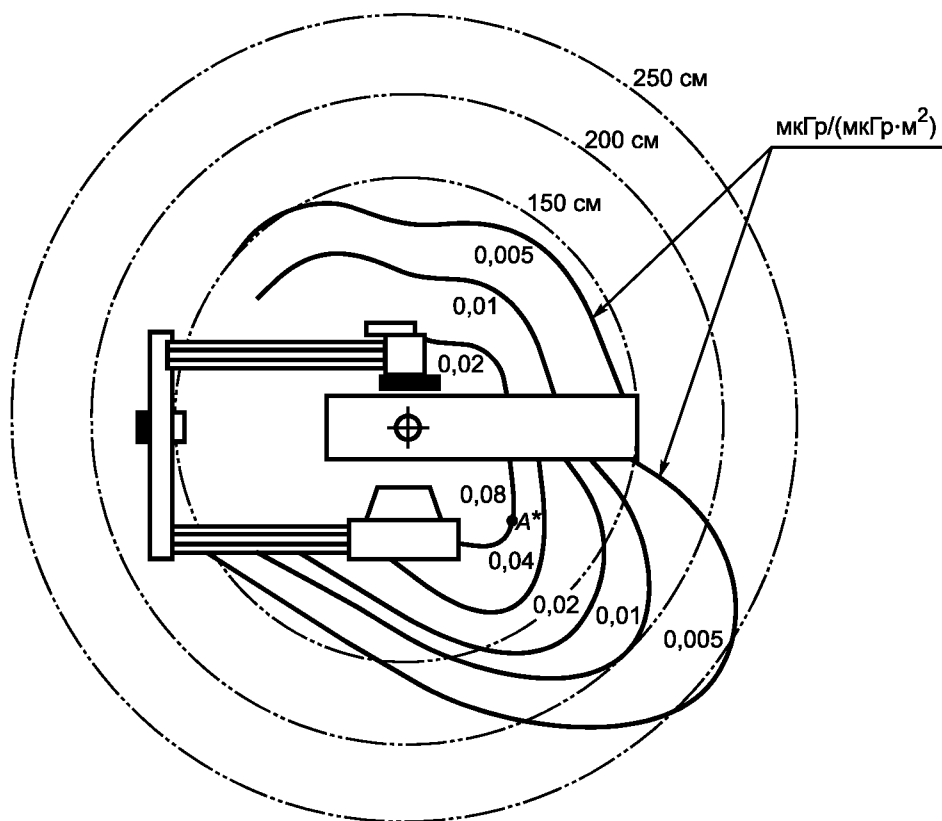
ИЗМЕРЕННЫЕ ЗНАЧЕНИЯ нормируются к значению ПРОИЗВЕДЕНИЯ ДОЗА × ПЛОЩАДЬ 1 мкГр · м². Для установления соответствия все значения ВОЗДУШНОЙ КЕРМЫ, представленные на кривых в ЭКСПЛУАТАЦИОННЫХ ДОКУМЕНТАХ, должны быть в пределах ± 50 % от нормированных ИЗМЕРЕННЫХ ЗНАЧЕНИЙ, полученных в процессе испытаний.



* Пример определения дозы неиспользуемого излучения в месте расположения персонала (точка А): за время проведения исследований встроенный в аппарат измеритель ПРОИЗВЕДЕНИЯ ДОЗА × ПЛОЩАДЬ показал суммарное значение, например $100 \text{ мкГр} \cdot \text{м}^2$. Тогда значение суммарной дозы неиспользуемого излучения в точке А составит 16 мкГр .

$\text{мкГр}/(\text{мкГр} \cdot \text{м}^2)$ — отношение дозы к измеренному значению ПРОИЗВЕДЕНИЯ ДОЗА × ПЛОЩАДЬ

Рисунок 101 — Пример карты изокермы на высоте 100 см от уровня пола. Поперечное сечение



* Пример определения дозы неиспользуемого излучения в месте расположения персонала (точка А): за время проведения исследований встроенный в аппарат измеритель ПРОИЗВЕДЕНИЯ ДОЗА × ПЛОЩАДЬ показал суммарное значение, например $100 \text{ мкГр} \cdot \text{м}^2$. Тогда значение суммарной дозы неиспользуемого излучения в точке А составит 8 мкГр .

$\text{мкГр}/(\text{мкГр} \cdot \text{м}^2)$ — отношение дозы к измеренному значению ПРОИЗВЕДЕНИЯ ДОЗА × ПЛОЩАДЬ

Рисунок 102 — Пример карты изокермы на высоте 150 см от уровня пола. Поперечное сечение

Приложение GG
(справочное)

Требования к проведению радиационного контроля облучения персонала и пациентов при проведении рентгеновских исследований в процессе интервенционных процедур

GG.1 Измерения мощности дозы на рабочих местах персонала в рентгенооперационной должны проводиться при анодном напряжении 100 кВ, значении силы анодного тока не менее 2 мА и наличии фильтров, указанных в эксплуатационной документации на рентгеновский аппарат для интервенционных процедур*.

GG.2 Все дозиметрические измерения по GG.1 должны проводиться с тканезквивалентным фантомом, указанным в EE.2.1 и FF.3.

GG.3 Радиационный контроль на рабочих местах персонала непосредственно около стола рентгеновского аппарата проводится в точках на расстоянии 15, 50, 100, 150, 200, 250 см от ИНТЕРВЕНЦИОННОЙ ОПОРНОЙ ТОЧКИ, расположенных на высоте, соответствующей уровню:

- головы — (160 ± 20) см;
- груди — (120 ± 20) см;
- нижней части живота, гонад — (80 ± 20) см;
- ног — (30 ± 20) см.

GG.4 Размеры поля на приемнике изображения при проведении измерений необходимо с помощью диафрагмы установить равными 180×180 мм.

GG.5 При радиационном контроле в помещениях, где расположены рентгеновские аппараты для интервенционных процедур, измерения мощности дозы необходимо проводить на рабочих местах, т. е. на участках фактического нахождения персонала во время проведения рентгенологических процедур.

GG.6 В каждой точке проводят не менее трех измерений мощности дозы и вычисляют ее среднее значение.

GG.7 Не допускается проведение измерений на рабочих местах персонала в процедурной без использования средств индивидуальной защиты.

GG.8 Измеренные значения мощностей доз приводятся к значениям стандартной рабочей нагрузки аппарата*.

$$\dot{D}_n = \dot{D}_и \frac{W}{1800 I_n},$$

- где \dot{D}_n — значение мощности дозы, приведенное к стандартной рабочей нагрузке аппарата, мкГр/ч;
 $\dot{D}_и$ — значение мощности дозы, полученное по результатам измерения для различных условий, указанных выше, мкГр/ч;
 W — рабочая нагрузка (мА · мин)/нед (400 мА · мин/неделя);
 1800 — время работы персонала группы А, мин/нед;
 I_n — значение тока, установленное во время измерения, мА.

GG.9 Для оценки результатов радиационного контроля на рабочих местах, находящихся в рентгенооперационной, значения эффективной мощности дозы E рассчитывают, исходя из выражения

$$E = 0,5(\dot{D}_{160}^n K_{160} + \dot{D}_{120}^n K_{120} + \dot{D}_{80}^n K_{80} + \dot{D}_{30}^n K_{30}),$$

- где $\dot{D}_{160}^n, \dot{D}_{120}^n, \dot{D}_{80}^n, \dot{D}_{30}^n$ — значение мощностей поглощенной дозы, приведенные к рабочей нагрузке аппарата, исходя из измеренных значений на уровнях головы (160 см), груди (120 см), низа живота (80 см) и ног (30 см), соответственно, мкГр/ч;
 $K_{160}, K_{120}, K_{80}, K_{30}$ — взвешивающие тканевые коэффициенты, полученные, исходя из суммы значений тканевых коэффициентов W_T на уровнях головы, груди, низа живота и ног, в относительных единицах.

$K_{160}, K_{120}, K_{80}, K_{30}$ принимаются равными 0,15; 0,3; 0,5 и 0,05 соответственно.

GG.10 Полученное значение E сравнивают по абсолютной величине с величинами допустимой мощности дозы (ДМД), которая не должна превышать 13 мкГр/ч для лиц категории «А».

GG.11 В случаях превышения ДМД необходимо применить дополнительные соответствующие средства индивидуальной защиты персонала и провести повторные измерения и расчет эффективной мощности дозы E .

* Санитарные правила и нормативы СанПиН 2.6.1.1192—03.

GG.12 Для определения эффективной дозы облучения пациента за время интервенционной процедуры необходимо зафиксировать суммарное значение ПРОИЗВЕДЕНИЯ ДОЗА × ПЛОЩАДЬ при РЕНТГЕНОСКОПИИ и РЕНТГЕНОГРАФИИ с начала процедуры, индикацию которого должен обеспечивать аппарат для интервенционных процедур в соответствии с 5.103.4 настоящего стандарта. Единицей измерения ПРОИЗВЕДЕНИЯ ДОЗА × ПЛОЩАДЬ в настоящем стандарте принято произведение мкГр · м².

Далее определяется эффективная доза облучения пациента. За единицу ПРОИЗВЕДЕНИЯ ДОЗА × ПЛОЩАДЬ принято произведение сГр · см² (1 сГр · см² = 1 мкГр · м²)*.

* Методические указания МУК 2.6.1.1797-03.

**Приложение ДА
(обязательное)**

**Сведения о соответствии межгосударственных стандартов
ссылочным международным стандартам**

Т а б л и ц а ДА.1

Обозначение и наименование ссылочного международного стандарта	Степень соответствия	Обозначение и наименование соответствующего межгосударственного стандарта
IEC 60529:1989 Степени защиты, обеспечиваемые корпусами (Код IP)	MOD	ГОСТ 14254—96 Степени защиты, обеспечиваемые оболочками (код IP)
IEC 60601-1:1988 Изделия медицинские электрические. Часть 1. Общие требования безопасности	MOD	ГОСТ 30324.0—95 Изделия медицинские электрические. Часть 1. Общие требования безопасности
IEC 60601-1-3:1994 Изделия медицинские электрические. Часть 1: Общие требования безопасности. 3. Дополняющий стандарт. Общие требования к радиационной защите диагностического рентгеновского оборудования	MOD	ГОСТ 30324.0.3—2002 Изделия медицинские электрические. Часть 1. Общие требования безопасности. 3. Общие требования к защите от излучения в диагностических рентгеновских аппаратах
IEC 60601-2-28:1993 Изделия медицинские электрические. Часть 2. Частные требования к безопасности медицинской диагностической аппаратуры с источником рентгеновского излучения и рентгеновской трубкой	MOD	ГОСТ 30324.28—2002 Изделия медицинские электрические. Часть 2. Частные требования к безопасности к диагностическим блокам источника рентгеновского излучения и рентгеновским излучателям
IEC 60601-2-32:1994 Изделия медицинские электрические. Часть 2. Частные требования безопасности к оборудованию, применяемому с рентгеновской аппаратурой	MOD	ГОСТ 30324.32—2002 Изделия медицинские электрические. Часть 2. Частные требования безопасности к вспомогательному оборудованию рентгеновских аппаратов
IEC 60788:1984 Медицинская радиология. Терминология		*
IEC 60601-2-7:1998 Изделия медицинские электрические. Часть 2-7. Частные требования безопасности к генераторам высокого напряжения диагностических рентгеновских аппаратов	IDT	ГОСТ IEC 60601-2-7—2011 Изделия медицинские электрические. Часть 2-7. Частные требования безопасности к рентгеновским питающим устройствам диагностических рентгеновских генераторов
<p>* Соответствующий межгосударственный стандарт отсутствует. До его утверждения рекомендуется использовать перевод на русский язык данного международного стандарта. Перевод данного международного стандарта находится в Федеральном информационном фонде технических регламентов и стандартов.</p> <p>П р и м е ч а н и е — В настоящей таблице использованы следующие условные обозначения степени соответствия стандартов:</p> <ul style="list-style-type: none"> - IDT — идентичные стандарты; - MOD — модифицированные стандарты. 		

Ключевые слова: РЕНТГЕНОВСКИЙ АППАРАТ ДЛЯ ИНТЕРВЕНЦИОННЫХ ПРОЦЕДУР, АНОДНЫЙ ТОК, МОЩНОСТЬ ОПОРНОЙ ВОЗДУШНОЙ КЕРМЫ, ПРОИЗВЕДЕНИЕ ДОЗА×ПЛОЩАДЬ, РАССТОЯНИЕ ФОКУС — КОЖА

Редактор *Н.В. Таланова*
Технический редактор *В.Н. Прусакова*
Корректор *Е.Д. Дульнева*
Компьютерная верстка *Л.А. Круговой*

Сдано в набор 02.09.2013. Подписано в печать 10.09.2013. Формат 60×84 $\frac{1}{8}$. Гарнитура Ариал.
Усл. печ. л. 4,18. Уч.-изд. л. 3,26. Тираж 63 экз. Зак. 999.

ФГУП «СТАНДАРТИНФОРМ», 123995 Москва, Гранатный пер., 4.

www.gostinfo.ru info@gostinfo.ru

Набрано во ФГУП «СТАНДАРТИНФОРМ» на ПЭВМ.

Отпечатано в филиале ФГУП «СТАНДАРТИНФОРМ» — тип. «Московский печатник», 105062 Москва, Лялин пер., 6.