

МИНИСТЕРСТВО СТРОИТЕЛЬСТВА ПРЕДПРИЯТИЙ  
НЕФТЯНОЙ И ГАЗОВОЙ ПРОМЫШЛЕННОСТИ



Всесоюзный научно-исследовательский институт  
по строительству магистральных трубопроводов

# инструкция

ПО УЛЬТРАЗВУКОВОМУ КОНТРОЛЮ  
СВАРНЫХ СОЕДИНЕНИЙ ТРУБОПРОВОДОВ  
НА СТРОИТЕЛЬСТВЕ ОБЪЕКТОВ  
НЕФТЯНОЙ И ГАЗОВОЙ ПРОМЫШЛЕННОСТИ

ВСН 2-47-81

МОСКВА 1982

МИНИСТЕРСТВО СТРОИТЕЛЬСТВА ПРЕДПРИЯТИЙ  
НЕФТЯНОЙ И ГАЗОВОЙ ПРОМЫШЛЕННОСТИ

Всесоюзный научно-исследовательский институт  
по строительству магистральных трубопроводов

**·ВНИИСТ·**



# ИНСТРУКЦИЯ

ПО УЛЬТРАЗВУКОВОМУ КОНТРОЛЮ  
СВАРНЫХ СОЕДИНЕНИЙ ТРУБОПРОВОДОВ  
НА СТРОИТЕЛЬСТВЕ ОБЪЕКТОВ  
НЕФТЯНОЙ И ГАЗОВОЙ ПРОМЫШЛЕННОСТИ

ВСН 2-47-81

---

Миннефтегазстрой



МОСКВА 1982

Настоящая Инструкция разработана взамен "Инструкции по применению ультразвукового метода дефектоскопии для контроля качества сварных стыков трубопроводов при строительстве в различных климатических условиях" (ВСН 2-47-74) [1] и предназначена для использования при проведении работ по ультразвуковой дефектоскопии сварных соединений трубопроводов и трубных элементов оборудования газокompрессионных, газораспределительных и нецтеперекачивающих станций.

Инструкция разработана ВНИИСТом совместно с МВТУ им. Н.Э.Баумана. В составлении Инструкции принимали участие: от ВНИИСТа - кандидаты техн. наук Н.М.Егорычев, Л.М.Мелконян, Г.А.Гиллер, А.В.Благовещенский и инж. М.Н.Каганович; от МВТУ им. Н.Э.Баумана: канд. техн. наук И.П. Алешин, инженеры Н.С.Урман и В.О.Баранов.

Замечания и предложения направлять по адресу:  
105058, Москва, Окружной проезд, 19, ВНИИСТ.

Министерство строительства предприятий нефтяной и газовой про- мышленности	Ведомственные строительные нормы	ВСН 2-47-81
	Инструкция по ультразвуково- му контролю сварных соедине- ний трубопроводов на строи- тельстве объектов нефтяной и газовой промышленности	Взамен ВСН 2-47-74 Миннефтегазстрой

## 1. ОБЩИЕ ПОЛОЖЕНИЯ

1.1. Настоящая Инструкция определяет методику контро-  
ля, а также порядок оценки качества и оформления документации  
при проведении ультразвуковой дефектоскопии сварных соедине-  
ний трубопроводов из сталей перлитного и мартенсито-ферритно-  
го классов, выполненных всеми видами автоматической, полуав-  
томатической и ручной электродуговой сварки плавлением.

1.2. Ультразвуковому контролю с применением настоящей  
Инструкции подвергают:

а) стыковые кольцевые сварные соединения магистральных  
и технологических трубопроводов, а также стыковые кольцевые  
швы приварки соединительных деталей трубопроводов и запорной  
арматуры при толщине стенок свариваемых элементов 4,0 мм и  
более;

б) угловые сварные швы соединительных деталей трубопро-  
водов, выполненные с полным проплавлением кромок и имеющие  
толщину стенки свариваемых элементов 4,0 мм и более.

П р и м е ч а н и е. Кольцевые сварные соединения, вы-  
полненные стыковой сваркой оплавлением, подвергают ультразву-  
ковому контролю в соответствии с прил. I к настоящей Instruc-  
ции. Результаты контроля, полученные в соответствии с техно-  
логией, приведенной в прил. I, не являются основанием для бра-  
ковки, а служат дополнительной информацией при оценке качест-  
ва соединений по зарегистрированным параметрам процесса свар-  
ки.

1.3. Настоящая Инструкция разработана с учетом требова-  
ний следующих нормативно-технических документов:

Внесены ВНИИСТом	Утверждена Министерством строитель- ства предприятий нефтяной и газовой промышленности 7/ЛУ 1981 г.	Срок введения 1.У.1982 г. Срок действия до 1.У.1986г.
---------------------	---	--

ГОСТ 14782-76 "Контроль неразрушающий. Швы сварные. Методы ультразвуковые";

СНиП III-42-80 "Магистральные трубопроводы";

"Руководство по методам контроля качества сварных соединений металлических конструкций и трубопроводов, выполняемых в строительстве" [2].

I.4. Контроль сварных соединений следует проводить после исправления всех дефектов, обнаруженных при внешнем осмотре, измерения сварных соединений и после их термической обработки, если она предусмотрена технологическим процессом.

I.5. Объем ультразвукового контроля сварных соединений определяется категорией данного участка трубопровода и регламентируется СНиП III-42-80, а также другими действующими нормативными документами по сварке и контролю трубопроводов.

I.6. Дублирование результатов ультразвукового контроля просвечиванием рентгеновскими или гамма-лучами следует осуществлять:

если это необходимо по техническим условиям на сооружение данного трубопровода;

в спорных случаях для точного установления вида обнаруженного дефекта.

#### ТРЕБОВАНИЯ К КВАЛИФИКАЦИИ ДЕФЕКТОСКОПИСТОВ

I.7. К выполнению ультразвукового контроля сварных соединений по п. I.2, а, б допускаются дефектоскописты, которые прошли обучения в объеме, предусмотренном соответствующими учебными планами и сборниками программ подготовки и повышения квалификации дефектоскопистов по ультразвуковому контролю сварных соединений, выдержали соответствующие испытания, прошли производственную стажировку с опытным дефектоскопистом не менее двух месяцев и получили удостоверение по установленной форме.

I.8. Дефектоскописты, допущенные к проведению ультразвукового контроля сварных соединений и систематически осуществляют его, должны пройти ежегодную переподготовку.

При переприемке квалификационная комиссия треста устанавливает необходимость и объем повторных испытаний отдельно для каждого дефектоскописта в зависимости от качества выполненного им контроля сварных соединений методом ультразвуковой дефектоскопии, опыта и стажа его работы.

1.9. Дефектоскописты, имеющие перерыв в работе более 6 месяцев, лишаются права на выполнение ультразвукового контроля сварных соединений и должны снова пройти теоретические и практические испытания в установленном объеме.

#### АППАРАТУРА И ОБОРУДОВАНИЕ

1.10. Для ультразвуковой дефектоскопии сварных соединений магистральных трубопроводов и трубных элементов оборудования газокompрессорных и газораспределительных станций следует применять ультразвуковые эхо-импульсные дефектоскопы ДЖК-6БП, УД-24, УД-10П или аналогичные им по техническим характеристикам.

Дефектоскопы должны быть укомплектованы прямыми, раздельно-совмещенными и наклонными искателями на рабочую частоту 1,25 (1,8); 2,5 и 5,0 МГц.

При контроле сварных соединений по п.1.2, а, б и диаметре свариваемых элементов 219 мм и менее рабочую поверхность искателей необходимо притереть к поверхности трубы.

**П р и м е ч а н и е.** Допускается применение импортных дефектоскопов и искателей, которые могут быть в распоряжении монтажных организаций.

1.11. Проверку аппаратуры должны выполнять:

- а) оператор - ежедневно в начале смены;
- б) лицо, ответственное за состояние аппаратуры, не реже одного раза в квартал, а также после каждого ремонта дефектоскопа.

1.12. При выполнении работ по п.1.11, а, б в соответствии с требованиями ГОСТ 14782-76 и Инструкции по эксплуатации, прилагаемой к используемой аппаратуре, проверяют следующие параметры:

- а) точку выхода ультразвукового луча;

- б) угол ввода ( $\alpha$ ) ультразвукового луча в металл;
- в) погрешность глубиномера;
- г) условную чувствительность дефектоскопа с искателем;
- д) мертвую зону дефектоскопа с искателем.

1.13. Положение точки 0 выхода луча на призме и стрелу искателя проверяют по стандартному образцу № 3 по ГОСТ 14782-76 (рис.1).

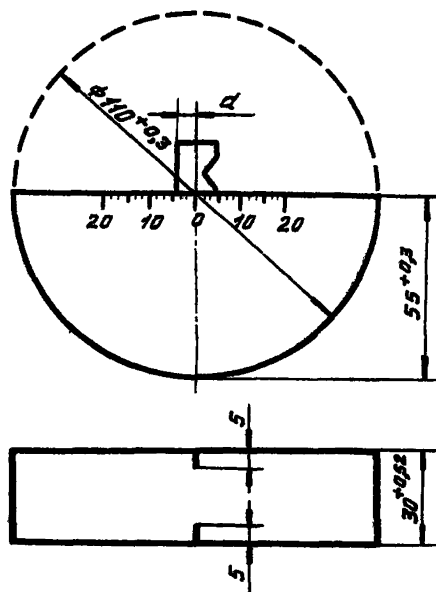


Рис.1. Стандартный образец № 3 по ГОСТ 14782-76

Точка 0 выхода луча расположена против центра образца при установке искателя в положение, соответствующее максимальной амплитуде эхо-сигнала от цилиндрической поверхности.

Если метка, обозначающая точку выхода луча, не соответствует ее действительному положению, то на призму искателя следует нанести новую метку.

1.14. Угол ввода луча каждого искателя измеряют по стандартному ссрацу № 2 по ГОСТ 14782-76 (рис.2). Величину угла ввода  $\alpha$  считают по шкале образца против метки на призме, соответствующей точке выхода луча, при установке искателя в положение, при котором амплитуда эхо-сигнала от отверстия I (рис.2) максимальна.

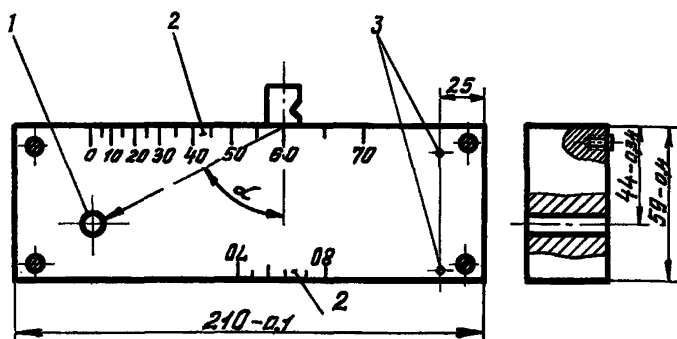


Рис.2. Стандартный образец № 2 по ГОСТ 14782-76:

1—контрольное сверление для определения угла ввода; 2—шкалы для определения угла ввода; 3—контрольные сверления для проверки мертвой зоны

Угол ввода луча искателя не должен отличаться от номинальной величины более чем на  $\pm 2^\circ$ . Номинальные значения углов ввода луча  $\alpha$ , используемых при контроле, и соответствующие им значения углов призмы  $\beta$  приведены в табл. I.

Таблица I

Угол призмы $\beta$ , град	30	40	50	53
Угол ввода луча $\alpha$ , град	39	50	65	70



1.15. Погрешность глубиномера проверяют путем сопоставления истинных координат цилиндрического отверстия I (рис.2) стандартном образце № 2 по ГОСТ 14782-76 с измеренными по глубиномеру и считают удовлетворительной, если погрешность не превышает  $\pm 2$  мм.

Проверку погрешности глубиномера осуществляют после установки шкалы, соответствующей искателю.

1.16. Условную чувствительность проверяют по стандартному образцу № I (рис.3), а мертвую зону - по стандартному образцу № 2 (см.рис.2). Перед проверкой чувствительности и мертвой зоны дефектоскопа линию развертки следует совместить с горизонтальной шкалой на экране трубки, а дополнительные индикаторы настроить на срабатывание от эхо-сигналов высотой 5-7 мм.

Условную чувствительность определяют по максимальной глубине залегания отверстия диаметром 2 мм в стандартном образце № I по ГОСТ 14782-76 (см.рис.3), что четко фиксируется всеми индикаторами дефектоскопа.

Величину мертвой зоны проверяют путем выявления отверстий диаметром 2 мм, расположенных на глубинах 3 и 8 мм в стандартном образце № 2 (см.рис.2), при заданной условной чувствительности дефектоскопа с искателем.

Работоспособность дефектоскопа и искателя считают удовлетворительной, если всеми индикаторами дефектоскопа обеспечивается выявление в стандартных образцах № I и 2 отверстий, расположенных на глубинах, указанных в табл.2.

Таблица 2

Угол призмы искателя $\beta$ град.	Частота $f$ , МГц	Глубина расположения отражателей, под- лежащих выявлению, мм	
		в стандартном образ- це № I (условная чув- ствительность)	в стандартном образце № 2 (мерт- вая зона)
40	2,5	50	8
50	2,5	45	3
53	2,5	35	3
53	5,0	20	3

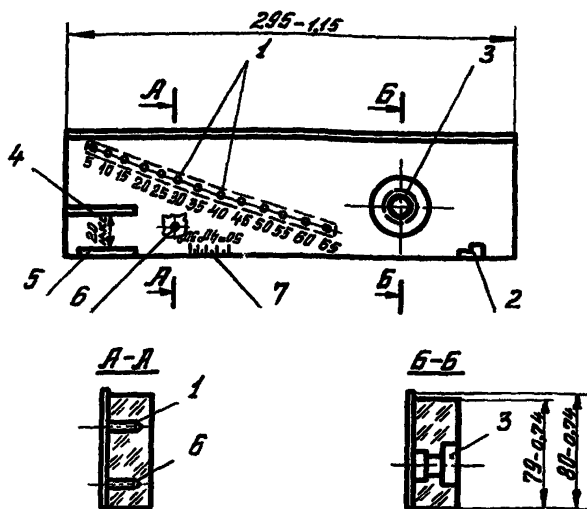


Рис.3. Стандартный образец № I по ГОСТ 14782-76:  
 1- контрольные сверления для определения условной чувствительности; 2-ступенчатый вырез для проверки разрешающей способности нормальных искателей; 3-ступенчатый цилиндр для проверки разрешающей способности наклонных искателей; 4-Прорез для проверки точности работы глубиномера; 5-вырез для установки искателя; 6-контрольное сверление для определения угла наклона призма искателя; 7-шкала для определения угла наклона призма искателя

1.17. Все обнаруженные при проверках неисправности должны быть устранены до начала выполнения работ по контролю.

1.18. Технические характеристики всех отремонтированных или вновь полученных дефектоскопов надлежит проверить в объеме требований ГОСТ 14782-76. Результаты проверки должны быть зафиксированы в формуляре дефектоскопа (вместе с данными о проведенном ремонте).

1.19. Лаборатория (ПНЛ) должна быть оснащена:

подводкой сети переменного тока частотой 50 Гц;  
подводкой горячей и холодной воды;  
шкафами для одежды и обуви, лабораторными и канцелярски-  
ми столами, стеллажами и шкафами для хранения аппаратуры, об-  
разцов, запасных частей, документации;  
стабилизаторами питающего напряжения;  
ультразвуковыми дефектоскопами;  
серийными и специализированными искателями;  
соединительными высокочастотными кабелями;  
комплектами стандартных образцов и вспомогательных ус-  
тройств КОУ-2 (или КЗУ-1);  
испытательными образцами;  
технической документацией;  
электроизмерительной и радиотехнической аппаратурой для  
проведения проверочных и ремонтных работ;  
вспомогательными устройствами и приспособлениями (шаб -  
лонами, линейками, шкалами и др.);  
слесарным и мерительным инструментом;  
емкостями с контактной жидкостью;  
приспособлениями для установки и транспортировки дефек-  
тоскопов.

## ПОДГОТОВКА К ПРОВЕДЕНИЮ КОНТРОЛЯ

1.20. Поверхность сварного соединения, подлежащего ультразвуковому контролю, должна быть с обеих сторон шва очищена от брызг металла, шлака, окалина, грязи, льда и снега.

Очищать поверхность сварного соединения следует шаберами, напильниками, металлическими щетками, очистными машинками и т.д. После очистки шероховатость подготовленной поверхности должна быть не менее  $R_z = 40$  мкм по ГОСТ 2789-73.

1.21. Околошовную поверхность контролируемого соединения необходимо очистить с обеих сторон усиления шва. Ширина зоны очистки с каждой стороны должна быть не менее  $2,5 \delta + 40$  мм (где  $\delta$  - толщина стенки, мм).

1.22. Рабочее место оператора должно быть подготовлено до проведения контроля. При контроле сварных соединений трубо-

проводов, лежащих на земле, их укладывают на лежки, чтобы обеспечить возможность контроля нижней части соединения. В необходимых случаях (контроль сварных швов трубопроводов большого диаметра при работе на высоте и т.п.) следует устанавливать леса, помосты, лестницы и ограждения.

1.23. Прежде чем приступить к выполнению работ по контролю оператор обязан:

а) получить задание на контроль с указанием вида сварного соединения и его расположения на контролируемом объекте (узле, трубопроводе), марки стали, толщины и диаметра сварных элементов;

б) ознакомиться с конструкцией и особенностями технологии выполнения сварных соединений, а также с документацией, в которой указаны допустимые отклонения от установленной технологии и результаты предыдущего контроля.

1.24. Подготовленные для контроля поверхности непосредственно перед прозвучиванием необходимо тщательно протереть ветошью и покрыть слоем контактной смазки. В качестве смазки в зависимости от температуры окружающей среды применяют:

при температурах от  $-25$  до  $-30^{\circ}\text{C}$  - солидол, технический вазелин;

при температурах от  $0$  до  $20-25^{\circ}\text{C}$  автотол различных марок, трансформаторное масло и т.п.;

при температурах ниже  $-25-30^{\circ}\text{C}$  - автол, разбавленный до необходимой консистенции дизельным топливом.

При температурах выше  $0^{\circ}\text{C}$  рекомендуется применять контактную смазку на основе обойного клея, для этого строительный обойный клей (КМЦ) растворяют в теплой воде в объемном соотношении 1:1 - 1:3 в зависимости от условий проведения контроля.

1.25. Подготовку поверхности контролируемых соединений к контролю и удаление контактной смазки после проведения контроля должен выполнять специально выделенный персонал; в обязанности оператора эти работы не входят.

## ОСОБЕННОСТИ УЛЬТРАЗВУКОВОГО КОНТРОЛЯ В НЕБЛАГОПРИЯТНЫХ КЛИМАТИЧЕСКИХ УСЛОВИЯХ

1.26. При проведении ультразвукового контроля в неблагоприятных климатических условиях необходимо предусмотреть меры для защиты оператора и предохранения аппаратуры от воздействия низких температур, от атмосферных осадков и ветра. Для этого на рабочем месте следует устроить укрытие из брезента (типа палатки), укрепляемого на легко разборном каркасе.

При температуре окружающего воздуха 0°C и ниже в таком укрытии необходимо установить обогревательные приборы. Оператор должен быть снабжен электрообогревательным комплектом "Пингвин".

1.27. Ультразвуковой контроль при отрицательных температурах следует проводить по окончании сварки (термособоротки) после того как остынет металл в околосварной зоне примерно до +60°C.

1.28. При контроле потолочной части стыков необходимо обеспечить дефектоскописта утепленным ковриком (подстилкой), изготовленным из влагонепроницаемого материала.

1.29. Приборы должны быть помещены в утепленные чехлы (мешки-термостаты), чтобы избежать недопустимых отклонений параметров отдельных элементов радиосхем дефектоскопов или выхода их из строя под воздействием низких температур (ниже оговоренных техническими характеристиками применяемой аппаратуры).

Чехлы могут быть изготовлены из брезента с войлочной или ватной прокладкой.

## ТЕХНИКА БЕЗОПАСНОСТИ И ПРОИЗВОДСТВЕННАЯ САНИТАРИЯ

1.30. Работы по ультразвуковому контролю должны выполняться в соответствии с требованиями:

СНиП Ш-4-80 "Техника безопасности в строительстве";

"Правилами техники безопасности при строительстве магистральных трубопроводов" [3].

1.31. При работе с дефектоскопом, питающимся от сети переменного тока, необходимо соблюдать требования "Правил тех -

нической эксплуатации электроустановок потребителей и Правил техники безопасности при эксплуатации электроустановок потребителей" [4].

Перед каждым включением дефектоскопа оператор должен проверить наличие надежного заземления прибора медным проводом сечением не менее 2,5 мм<sup>2</sup>.

Г.32. При выполнении ультразвукового контроля необходимо предохранить руки дефектоскописта от непосредственного воздействия ультразвуковых колебаний. С этой целью с поверхности искателя, соприкасающийся с рукой дефектоскописта, следует удалить контактную смазку, применяя для этого растворителя на спиртовой основе.

Г.33. Мероприятия по пожарной безопасности осуществляют в соответствии с требованиями типовых правил пожарной безопасности для промышленных предприятий, утвержденных ГУПО МВД СССР в 1975 г.

Г.34. Ультразвуковой контроль должно, как правило, выполнять звено из двух дефектоскопистов.

Г.35. При контроле сварных соединений деталей трубопроводов, изготавливаемых в заводских условиях, лица, участвующие в проведении работ по контролю, должны соблюдать требования инструкций по технике безопасности, действующих на данном предприятии.

Г.36. Перед допуском к проведению ультразвуковой дефектоскопии все лица, участвующие в работах по ее выполнению, должны пройти соответствующий инструктаж по технике безопасности с регистрацией в специальном журнале.

Г.37. Инструктаж по технике безопасности необходимо проводить периодически, не реже одного раза в квартал и при каждом изменении условий работы.

Г.38. Перед проведением контроля на высоте, в труднодоступных местах или внутри металлоконструкций оператор должен пройти дополнительный инструктаж по технике безопасности и выполнять работы в этих условиях под руководством лица, ответственного за данные работы (мастера или прораба).

Г.39. Перед выполнением работ на высоте необходимо установить прочные и устойчивые леса, подмости или дельки с надежными ограждениями.

1.40. При проведении работ по контролю вблизи мест выполнения сварочных работ рабочее место дефектоскописта должно быть ограждено светозащитными экранами.

1.41. В случае нарушения правил техники безопасности дефектоскопист должен быть отстранен от работы и вновь может быть допущен к работе только после повторного инструктажа по технике безопасности и проверки его знаний с регистрацией в специальном журнале.

## 2. ПАРАМЕТРЫ КОНТРОЛЯ И НАСТРОЙКА АППАРАТУРЫ

### ПАРАМЕТРЫ КОНТРОЛЯ СВАРНЫХ СОЕДИНЕНИЙ

2.1. Контроль стыковых кольцевых сварных соединений осуществляют наклонными искателями, характеристики которых указаны в табл.3.

Таблица 3

Толщина стенки основного металла контролируемого соединения, мм	Рабочая частота искателя, МГц	Угол призмы искателя, град.	Диаметр пьезопреобразователя, мм	Максимальная длина искателя при прозвучивании прямым лучом, мм
4,0-5,5	5,0	55	5	5
6,0-7,5	5,0	53	6	5
8,0-11,5	5,0	50	8	8
12,0-25,5	2,5(1,25)	50(45)	12	8
26,0-40,0	2,5(1,25)	50(40)	12(18)	12

Примечания: 1. В скобках указан угол призмы при контроле изнутри трубы.

2. Если нет серийных искателей с характеристиками, приведенными в таблице, то искатели с характеристиками, указанными в табл.3, можно изготовить в соответствии с прил.2.

3. Допускается применение импортных искателей с углами, близкими к значениям, указанным в табл.3.

2.2. Контроль сварных соединений осуществляют с обеих сторон усиления шва прямым и однократно отраженным лучами (рис.4). Сварные швы приварки соединительных деталей трубопроводов и запорной арматуры допускается контролировать только со стороны трубопровода (патрубка), если невозможен контроль с двух сторон.

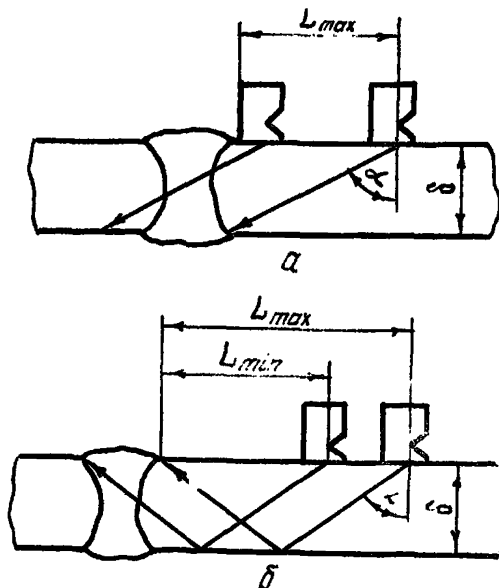


Рис.4. Способы прозвучивания сварных соединений:  
 а-прозвучивание прямым лучом; б-прозвучивание однократно отраженным лучом;  $\alpha$  - угол ввода УЗК;  $\delta$  - толщина стенки основного металла контролируемого соединения;  $L_{max}$  - максимальное расстояние между искателем и контролируемым швом;  $L_{min}$  - минимальное расстояние между искателем и контролируемым швом

2.3. Прозвучивание контролируемого шва осуществляют с внешней или (при наличии доступа к шву изнутри трубы) с внутренней поверхности трубы.



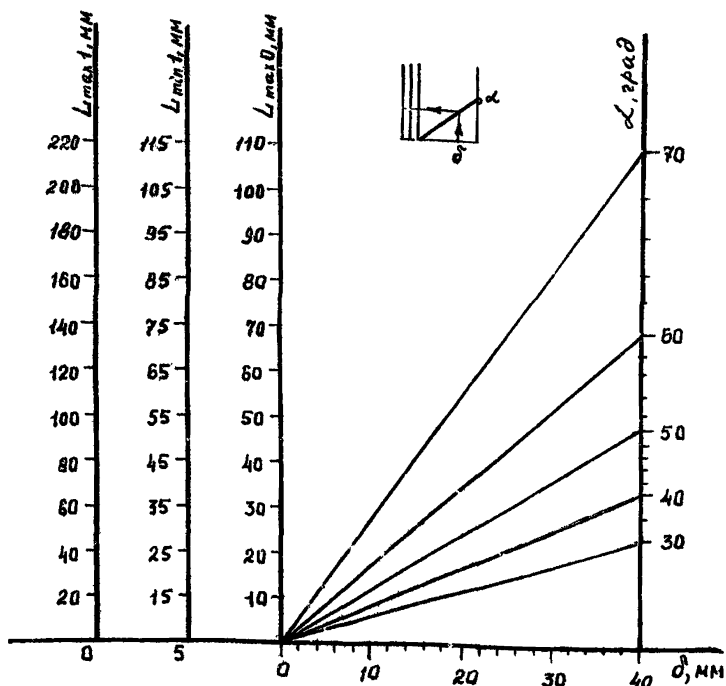


Рис.5. Номограмма для определения пределов перемещения искателя:

$L_{max0}$  - максимальное расстояние между искателем и контролируемым швом при прозвучивании прямым лучом;  $L_{min1}$  - минимальное расстояние между искателем и контролируемым швом при прозвучивании однократно отраженным лучом;  $L_{max1}$  - максимальное расстояние между искателем и контролируемым швом при прозвучивании однократно отраженным лучом;  $\alpha$  - угол ввода УЗК;  $\delta$  - толщина стенки основного металла контролируемого соединения

2.4. Пределы перемещения  $L_{max}$  и  $L_{min}$  (см.рис.4) искателя вдоль образующей трубы при сканировании определяют по номограмме, приведенной на рис.5, или по испытательным образцам.

Перед началом прозвучивания в околосварной зоне сварного соединения, подлежащего контролю, с каждой стороны валика усиления на расстояниях  $L_{max}$  и  $L_{min}$  наносят мелом (или краской) две линии, ограничивающие в процессе контроля зону перемещения искателя (зону сканирования).

## НАСТРОЙКА ДЕФЕКТОСКОПА

2.5. Настройку ультразвуковых дефектоскопов осуществляют по испытательному образцу (рис.6), который должен быть изготовлен из материала контролируемого соединения и иметь толщину ( $\delta$ ) и кривизну поверхностей, идентичные толщине стенки и кривизне поверхностей этого соединения. На образец наносят контрольные зарубки, размеры которых  $b$  и  $h$  приведены в табл.4.

Заготовку для испытательного образца вырезают из трубы вдоль ее образующей.

2.6. Настройку скорости развертки осуществляют по углам испытательного образца. Плавно перемещая искатель по поверхности образца, последовательно получают отражения от нижнего угла образца прямым лучом, верхнего угла — однократно отраженным лучом.

Отражение от верхнего или нижнего угла испытательного образца определяют по изменению высоты сигнала при прощупывании мест отражения пальцем, смоченным контактной смазкой.

Регуляторами "Развертка плавно" и "Развертка I-II" добиваются того, чтобы эхо-сигнал от верхнего угла образца находился вблизи (10-15 мм) правого обреза экрана дефектоскопа.

2.7. Настройку строб-импульса осуществляют по зарубкам в испытательном образце (рис.7).

Перемещая искатель по поверхности образца, находят эхо-сигнал от нижней зарубки прямым лучом (см.рис.7а) и совмещают передний фронт строб-импульса с положением максимума этого эхо-сигнала с помощью регулятора "Координаты" или "Расстояние".

Затем находят положение максимума эхо-сигнала от верхней зарубки, для этого озвучивают ее однократно отраженным лучом,

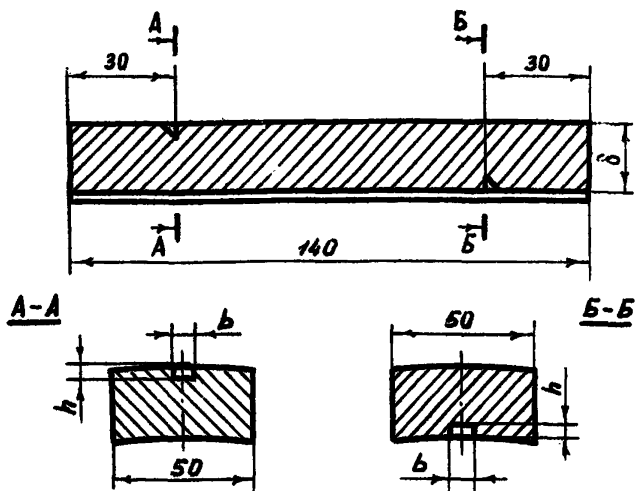


Рис.6. Испытательный образец для настройки ультразвуковых дефектоскопов

Таблица 4

Толщина образца $\delta$ , мм	Ширина зарубки $b$ , мм	Высота зарубки $h$ , мм
4,0-5,5	2,0	0,8
6,0-7,5	2,0	1,0
8,0-11,5	2,0	1,5
12,0-14,5	2,0	2,0
15,0-19,5	2,5	2,0
20,0-25,5	3,0	2,0
26,0-40,0	3,0	2,5

и совмещают с ним задний фронт строб-импульса (см.рис.7,б) с помощью регулятора "Зона АСД" или "Зона автоматического контроля".

2.8. Настройку чувствительности осуществляют по углам:

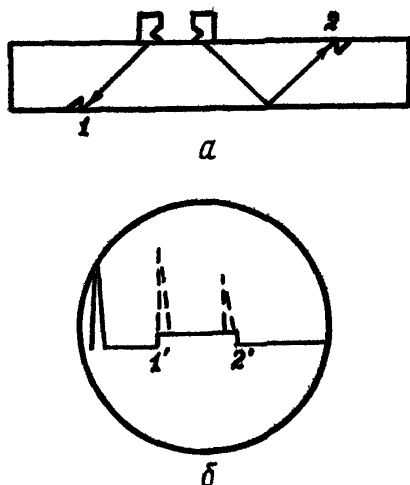


Рис.7. Схема настройки строб-импульса:

а-положения излучателей на испытательном образце при озвучивании зарубок; б-изображение на экране дефектоскопа; 1 и 2-зарубки в испытательном образце; 1' и 2'-эхо-сигналы от зарубок в испытательном образце

отражателям (зарубкам) в испытательном образце. Уровень чувствительности дефектоскопа устанавливают близким к максимальному и попеременно получают максимальные отраженные сигналы от нижней и верхней зарубок.

Предпочтительны следующие положения некалиброванных регуляторов:

"Отсечка" - крайнее левое;

"ВРЧ" ("ВАРУ") - крайнее левое.

Плавное уменьшение чувствительности, добиваются того, чтобы высота эхо-сигнала от зарубок на экране дефектоскопа составляла 20 мм от линии развертки. Положение регуляторов "Ослаб-

ление", соответствующее указанному уровню сигналов от зару - бок, фиксируют.

**Примечание.** Настройку чувствительности дефектоскопов УДМ-1М и УДМ-3 выполняют в соответствии с указаниями прил.3.

2.9. Для определения условной чувствительности контроля, не меняя положения ручек, установленных при настройке по п.2.8, получают последовательно отражения от отверстий в стандартном образце № 1 (см.рис.3).

Значение условной чувствительности определяют по глубине залегания отверстия, амплитуда эхо-сигнала от этого отверстия при данной настройке прибора равняется приблизительно 20 мм.

2.10. При проведении контроля устанавливают поисковую чувствительность, которая должна превышать указанную в п.2.8 на 3 дБ.

2.11. Настройку дефектоскопа следует проводить непосредственно на рабочем месте при такой температуре окружающей среды, при которой будет выполнен контроль.

2.12. Настройку чувствительности системы АСД осуществляют с помощью ручки "Чувствительность АСД", добиваясь срабатывания звукового или светового индикатора при амплитуде эхо-сигнала от углового отражателя, равной 20 мм.

### 3. ТЕХНОЛОГИЯ КОНТРОЛЯ СВАРНЫХ СОЕДИНЕНИЙ

3.1. Сварной шов контролируют путем последовательного прозвучивания его по всей длине. Для этого, плавно перемещая искатель по поверхности трубы вдоль шва, оператор осуществляет им возвратно-поступательное движение так, чтобы пучок ультразвуковых колебаний, излучаемых искателем, был постоянно направлен в сторону шва. Искатель перемещают в пределах  $L_{max}$  и  $L_{min}$ , определяемых в соответствии с п.2.4.

В процессе возвратно-поступательного движения искатель поворачивают на  $\pm 10-15^\circ$  относительно образующей трубы, при этом необходимо обеспечивать постоянный акустический контакт искателя с поверхностью трубы.

Величина смещения искателя вдоль контролируемого шва за один шаг сканирования (одно перемещение  $L_{min} - L_{max} - L_{min}$ ) не должна превышать 2-6 мм.

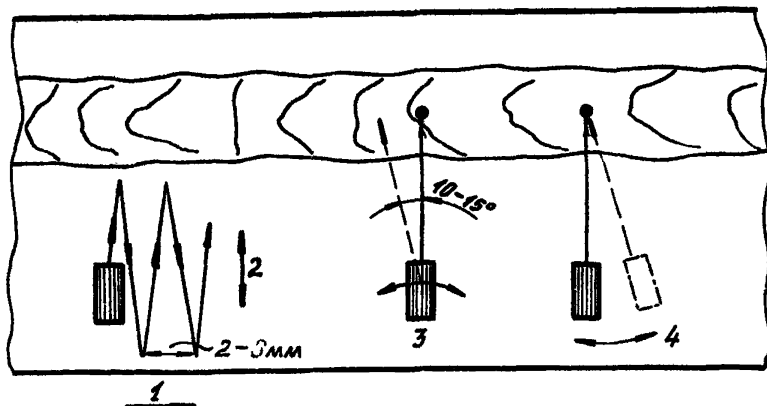


Рис.8. Схема перемещения искателя при прозвучивании сварного соединения:

1—продольное перемещение; 2—поперечное перемещение; 3—возвратно-вращательное перемещение; 4—поворотное перемещение

Схема перемещения искателя при контроле сварного шва приведена на рис.8.

**Примечания:** 1. Для снижения интенсивности износа призмы искателя допускается применение прокладок из тонкой полиэтиленовой пленки. Прокладку, с обеих сторон смоченную контактной смазкой, помещают между искателем и поверхностью трубы. Ширину прокладки целесообразно выбрать равной ширине зоны сканирования, таким образом, чтобы при прозвучивании ее края соответствовали пределам перемещения искателя.

2. Настройку чувствительности дефектоскопа по п.2.8 необходимо осуществлять с использованием указанных прокладок.

3.2. Прозвучивание контролируемого шва осуществляют в режиме поисковой чувствительности, установленной по п.2.10.

3.3. Признаком, который свидетельствует о том, что дефект обнаружен, служит появление в пределах строб-импульса на экране дефектоскопа сигнала, соответствующего отражению из прозвучиваемой зоны сварного соединения.

При появлении указанного сигнала зону перемещения искателя сокращают до таких пределов, чтобы на экране постоянно наблюдался эхо-сигнал, полученный из контролируемого соединения, и измеряют координаты  $D_x$  и  $D_y$ .

Сигнал считают отраженным от дефекта, если значения координат соответствуют наплавленному металлу шва.

3.4. Если после выполнения операций по п.3.3 установлено, что появление эхо-сигнала на экране дефектоскопа свидетельствует о том, что обнаружен дефект, то определяют характеристики этого дефекта, при этом находят:

амплитуду эхо-сигнала от дефекта;  
наибольшую глубину залегания дефекта в сечении шва;  
условную протяженность дефекта;  
суммарную условную протяженность дефектов на оценочном участке.

3.5. Амплитуду эхо-сигнала  $U$  от дефекта измеряют следующим образом. С помощью регуляторов "Ослабление" устанавливают высоту сигнала на экране дефектоскопа равной 20 мм. Показание аттенуатора в этом случае и являются амплитудой измеряемого сигнала (в дБ).

3.6. Наибольшую глубину  $Dy$  залегания дефектов (в мм) определяют в соответствии с Инструкцией по эксплуатации приемного дефектоскопа.

3.7. Условную протяженность  $\Delta L$  дефекта (в мм) измеряют при поисковой чувствительности по длине зоны между крайними положениями искателя (рис.9), перемещаемого вдоль шва и ориентированного перпендикулярно к нему. Крайними положениями считают те, при которых амплитуда эхо-сигнала от дефекта уменьшается до 10 мм.

3.8. Условное расстояние  $\Delta l$  между дефектами (в мм, см. рис.9) измеряют расстоянием между крайними положениями искателя, при которых была определена условная протяженность двух рядом расположенных дефектов.

3.9. Суммарную условную протяженность  $\sum \Delta L$  дефектов на оценочном участке (в мм) определяют как сумму условных протяженностей  $\Delta L$  дефектов, обнаруженных на этом участке.

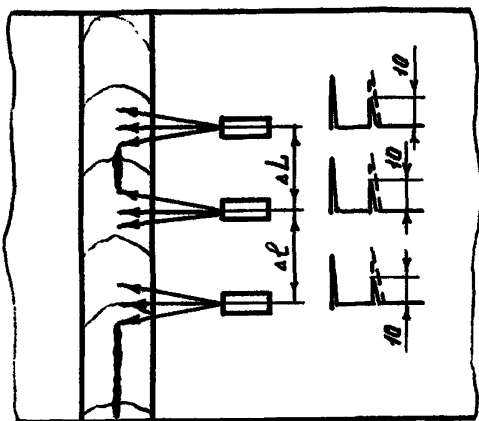


Рис.9. Схема определения условной протяженности ( $\Delta L$ ) дефекта и условного расстояния ( $\Delta L'$ ) между двумя рядами расположенными дефектами

#### ТЕХНОЛОГИЯ КОНТРОЛЯ СТЫКОВЫХ КОЛЦЕВЫХ СВАРНЫХ СОЕДИНЕНИЙ

3.10. Для контроля применяют искатели, характеристики которых в зависимости от толщины стенки определяют по табл.3.

3.11. Настройку скорости развертки и строб-импульса осуществляют в соответствии с пп.2.6 и 2.7 настоящей Инструкции.

3.12. Настройку чувствительности дефектоскопа выполняют согласно пп.2.8-2.11.

3.13. Контроль сварного соединения ведут на поисковой чувствительности (см. п.2.10), перемещая искатель в околшовоной зоне, как указано в п.3.1.

3.14. Характерными дефектами кольцевых стыковых сварных соединений, выполненных односторонней ручной электродуговой сваркой, являются непровары (несплавления) в корне шва и по кромкам, а также поры и шлаковые включения, располагающиеся преимущественно в средней и верхней частях шва.

Кроме указанных дефектов, имеются также неровности в корне шва - превышение проплава и смещение кромок. Отраженные от неровностей сигналы при контроле прямым лучом совпадают по времени с сигналами, отраженными от надкорневых дефектов, обнаруживаемых однократно отраженным лучом.



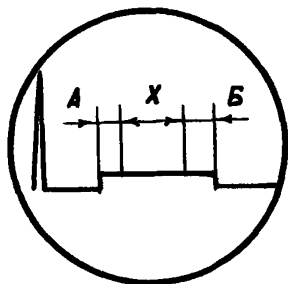


Рис.10. Схема условного деления строб-импульса на зоны

3.15. Для определения вида обнаруженного дефекта следует регулятором "Развертка плавно" длину строб-импульса установить равной значениям, приведенным в табл.5. Строб-импульс условно делит на участки А, X и Б (рис.10), размеры которых указаны в табл.5 тогда:

участок А является зоной появления эхо-сигналов от дефектов, расположенных в корне шва;

участок X - зоной появления эхо-сигналов от дефектов, расположенных непосредственно над корнем шва, и от превышения проплава;

участок Б - зоной появления эхо-сигналов от дефектов в верхней части шва.

Возможно появление эхо-сигналов от дефектов левее участка А и В непосредственно около него.

Таблица 5

Толщина стенки трубы, мм	Длина строб-импульса, мм	Размеры участков строб-импульсов (по рис.10)		
		А	Х	Б
До 6	16-18	3	10-12	3-4
6,0-7,5	19-20	2	12-13	4-5
8,0-11,5	22-24	2	13-14	7-8
12,0-20,0	25-30	2	15-18	8-10

3.16. Смещение кромок стыкуемых элементов отличают от дефектов в корне шва по следующим признакам:

- эхо-сигнал от смещения располагается на экране на участке А (см. рис.10);
- смещение кромок из-за разностенности стыкуемых эле-

ментов характеризуется наличием сигнала при прозвучивании только с одной стороны шва по всему периметру или на большей части периметра. В этом случае можно также измерить толщину стенок труб;

в) смещение кромок из-за несосности стыкуемых элементов характеризуется появлением эхо-сигналов при прозвучивании с разных сторон шва в диаметрально противоположных точках (рис. II).

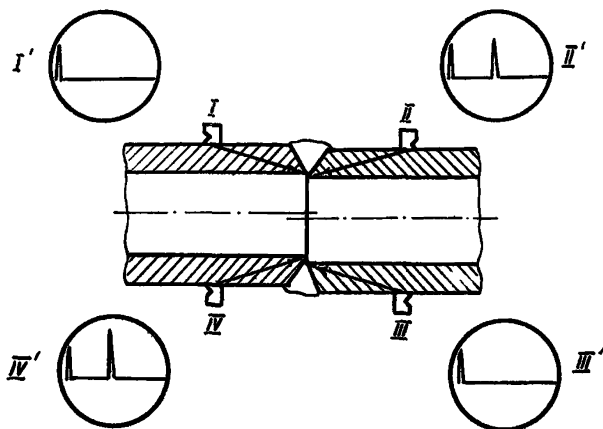


Рис. II. Спределение смещения кромок стыкуемых труб:

I-IV-положения искателя при озвучивании стыка со смещением кромок и соответствующие им изображения; I'-IV' - наблюдаемые на экране дефектоскопа изображения

3.17. Образование превышенного проплава в вертикальных стыках наиболее вероятно на участках, выполненных сваркой в нижнем положении, в горизонтальных стыках превышения проплава располагаются более равномерно и образуются реже, чем в вертикальных стыках.

Эхо-сигналы от превышения проплава имеют различные координаты (в пределах участка X (см.рис.10) и амплитуды при прозвучивании с разных сторон шва.

3.18. Эхо-сигналы от неровностей наружного усиления шва располагаются правее участка Б и непосредственно около него при соответствующем положении искателя относительно шва.

3.19. Характерными дефектами кольцевых стыковых сварных соединений, выполненных двусторонней сваркой или односторонней сваркой с внутренней подваркой, являются:

а) в швах, выполненных полуавтоматической и автоматической сваркой под флюсом и с ручной подваркой;

1) шлаковые включения (одиночные или цепочки) между слоями у свариваемых кромок;

2) непровары по кромкам (несплавления) у внутренних и наружных поверхностей соединения;

3) поры (одиночные, цепочки и скопления) в подварочном шве;

б) в швах, выполненных в среде углекислого газа:

1) непровары по кромкам (несплавления);

2) поры.

3.20. Шлаковые включения и несплавления между основными и подварочным швами сопровождаются эхо-сигналами, появляющимися на участке Б (см.рис.10) при озвучивании их однократно отраженным лучом и в зоне левее строб-импульса при озвучивании их прямым лучом.

3.21. Несплавления по кромкам характеризуются эхо-сигналами, появляющимися в краевых зонах строб-импульса при озвучивании их однократно отраженным и прямым лучами.

3.22. При проведении контроля сварных соединений с толщиной стенки элементов менее 8 мм в левой части экрана дефектоскопа возможно появление эхо-сигнала поверхностной волны, отраженной от усиления шва.

Признаком принадлежности этого эхо-сигнала поверхностной волне является резкое уменьшение его при прощупывании пальцем поверхности металла перед искателем.

3.23. При обнаружении дефектов выполняют операции в соответствии с п.3.3 и измеряют характеристики дефектов в соответствии с пп.3.4-3.9 настоящей Инструкции.

## ТЕХНОЛОГИЯ КОНТРОЛЯ УГЛОВЫХ СВАРНЫХ СОЕДИНЕНИЙ ШВОВ

3.24. Перед тем как провести контроль углового сварного соединения, его размечают в соответствии с рис.12.

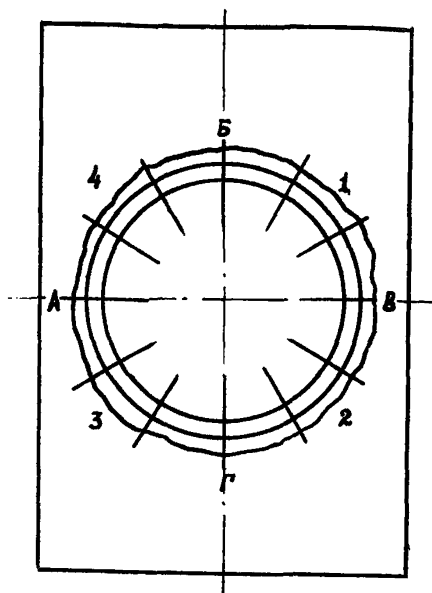


Рис.12. Разметка углового сварного соединения:  
А-Г и 1-4 - условные участки сварного соединения

3.25. Для контроля применяют искатели, характеристики которых в зависимости от толщины стенки патрубка определяют по табл.3.

3.26. Настройку дефектоскопа осуществляют по испытательному образцу (см.рис.6), изготовленному в соответствии с требованиями п.2.5, толщина которого должна быть равна толщине стенки патрубка.

3.27. Настройку скорости развертки выполняют согласно п.2.6 настоящей Инструкции.

3.28. Настройку строб-импульса осуществляют согласно п.2.7 настоящей Инструкции.

3.29. Настройку чувствительности дефектоскопа проводят согласно пп.2.8-2.11.

3.30. Прозвучивание угловых сварных соединений ведут со стороны патрубка.

При дефектоскопии сварных соединений типа тройников, выполненных с укрепляющими накладками, контроль осуществляют в два этапа:

I этап - прозвучивание шва приварки патрубка к трубе производят до приварки укрепляющих накладок;

II этап - прозвучивание швов приварки укрепляющих накладок - после их приварки.

Нижнюю часть шва контролируют прямым, а верхнюю - однократно отраженным лучом.

Схемы прозвучивания угловых сварных соединений приведены на рис.13.

3.31. Шов прозвучивают на поисковой чувствительности, превышающей на 3 дБ чувствительность, установленную при настройке (см. п.2.10).

3.32. Контроль проводят путем последовательного прозвучивания шва по всей его длине. Перемещая искатель вдоль шва, одновременно сообщают ему возвратно-поступательное движение в зоне, ограниченной с одной стороны краем сварного шва, а с другой - пределом  $l_{max}$ ;  $l_{max}$ , в зависимости от толщины стенки патрубка и угла наклона призмы искателя определяют по номограмме, приведенной на рис.5.

3.33. Особенностью ультразвуковой дефектоскопии угловых сварных соединений является наличие эхо-сигналов, появляющихся в рабочей зоне линии развертки, отраженных от двугранного угла патрубка, неровностей усиления шва и зазоров между трубой или патрубком и укрепляющими накладками.

Для определения характеризует ли эхо-сигнал дефект (а не является отражателем помех) необходимо особо тщательно проводить настройку и измерение координат и с помощью линейки по измеренному значению  $2x$  найти место расположения предполагаемого дефекта.

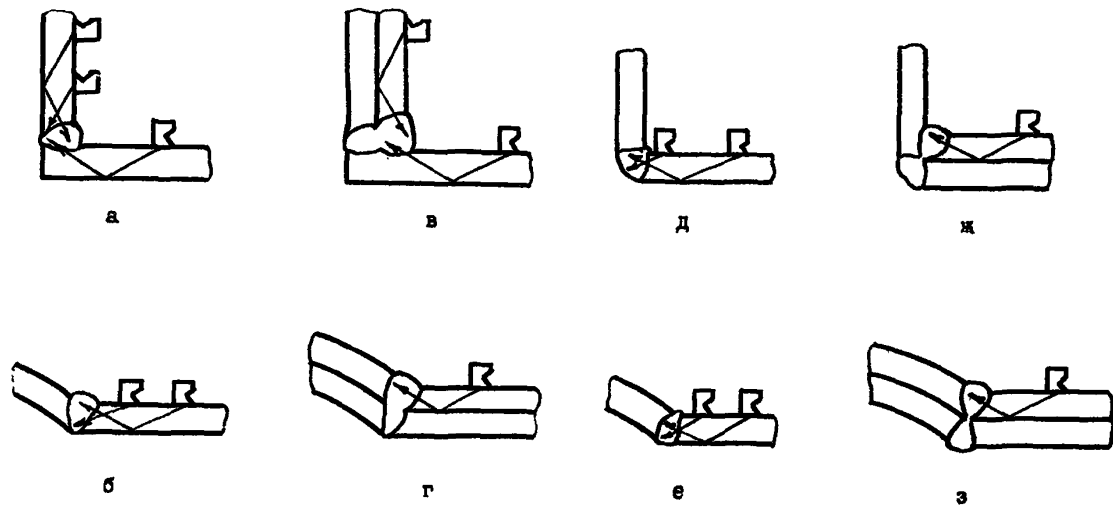


Рис.13. Схемы прозвучивания угловых сварных соединений:  
а-г - изготовленных по нормалам НГ; д-з - изготовленных по чертежам СЛКБ Проектнефтегазспец-  
монтж; а,б,д,е - схемы прозвучивания шва приварки патрубка к трубе; в,г,ж,з - схемы прозвучивания швов приварки укрепляющих накладок

3.34. Если при контроле шва мешающий отражатель дает эхо-сигнал систематического характера, т.е. сигнал с постоянной амплитудой и на большой протяженности (например, зазор между патрубком и накладной), то зону перемещения искателя определяют от его положения, соответствующего моменту появления такого эхо-сигнала (положение I), до положения, соответствующего наибольшему удалению искателя от края усиления шва при озвучивании его однократно отраженным лучом (положение II).

Положение 2 искателя определяют по испытательному образцу как расстояние от передней грани (или точки выхода) искателя до верхней зарубки, озвучиваемой однократно отраженным лучом.

- 3.35. Если обнаружен дефект, то проводят операции в соответствии с п.3.3 и измеряют его характеристики в соответствии с пп.3.4 - 3.9 настоящей Инструкции.

#### 4. ОЦЕНКА КАЧЕСТВА СВАРНЫХ СОЕДИНЕНИЙ ПО РЕЗУЛЬТАТАМ КОНТРОЛЯ

4.1. Дефекты сварных соединений по результатам ультразвукового контроля относят к одному из следующих видов:

- а) непротяженные;
- б) протяженные;
- в) цепочки и скопления.

4.2. К непротяженным относят дефекты, условная протяженность  $\Delta L$  которых не превышает значений, указанных в табл.6.

Таблица 6

Толщина стенки контролируемого соединения, мм	Условная протяженность дефекта, мм
4,0-5,5	5
6,0-7,5	5
8,0-II,5	10
12,0-25,5	15
26,0-40,0	15

Этими дефектами могут быть одиночные поры или неметаллические включения.

4.3. К протяженным относят дефекты, условная протяженность  $\Delta L$  которых превышает значения, указанные в табл.6. Этими дефектами могут быть одиночные удлиненные неметаллические включения и поры, непровары (несплавления) и трещины.

4.4. Цепочкой и скоплением считают два и более дефекта, если при перемещении искателя соответственно вдоль или поперек шва огибающие последовательностей эхо-сигналов от этих дефектов при поисковом уровне чувствительности пересекаются (не разделяются). В остальных случаях дефекты считают одиночными.

4.5. Качество сварных соединений по результатам ультразвукового контроля оценивают по двухбалльной системе: "годен" или "не годен".

4.6. "Не годными" считают сварные соединения, в которых по результатам ультразвукового контроля обнаружены:

а) непротяженные дефекты, амплитуда эхо-сигнала от которых превышает амплитуду эхо-сигнала от зарубки в испытательном образце, или суммарная условная протяженность  $\sum \Delta L$  которых в шве превышает  $1/6$  периметра этого шва;

б) цепочки и скопления, для которых амплитуда эхо-сигнала от любого дефекта, входящего в цепочку (скопление), превышает амплитуду эхо-сигнала от зарубки в испытательном образце, или суммарная условная протяженность дефектов  $\sum \Delta L$ , входящих в цепочку (скопление), более 30 мм на длине 300 мм шва;

в) протяженные дефекты в сечении шва, амплитуда эхо-сигналов от которых превышает амплитуду эхо-сигнала от зарубки в испытательном образце, или условная протяженность  $\Delta L$  которых более 50 мм, или суммарная условная протяженность  $\frac{\Delta L}{\sum \Delta L}$  которых более 50 мм на длине 350 мм шва;

г) протяженные дефекты в корне шва ( $2\gamma \approx \delta$ ), амплитуда эхо-сигналов от которых превышает амплитуду эхо-сигнала от зарубки в испытательном образце, или условная протяженность  $\Delta L$  такого дефекта превышает  $1/6$  периметра шва.

Примечание. В сварных соединениях трубопроводов диаметром 1020 мм и более, выполненных с внутренней подваркой, протяженные дефекты любых размеров в корне шва ( $2\gamma \approx \delta$ ) не допускаются.



4.7. "Годными" считают сварные соединения, в которых не обнаружен ни один дефект по п.4.6.

## 5. ОФОРМЛЕНИЕ РЕЗУЛЬТАТОВ КОНТРОЛЯ СВАРНЫХ СОЕДИНЕНИЙ

5.1. Результаты контроля сварных соединений должны быть записаны в журнале и в заключение (см.прил.4), в которых указаны:

тип сварного соединения, его параметры и номер, фамилия или клеймо сварщика;

тип дефектоскопа;

частота ультразвуковых колебаний;

тип искателя и угол ввода луча;

размеры углового отражателя в испытательном образце;

описание обнаруженных дефектов;

заключение о качестве проконтролированного соединения;

дата контроля;

подпись дефектоскописта, выполнившего контроль.

5.2. При описании результатов контроля следует каждый дефект (или группу дефектов) указывать отдельно и обозначать в приведенной последовательности:

буквой, определяющей качественно признак оценки допустимости дефекта по амплитуде эхо-сигнала;

буквой, определяющей качественно условную протяженность дефекта;

цифрой, определяющей наибольшую глубину залегания дефекта, мм;

цифрой, определяющей условную протяженность дефекта, мм.

5.3. Для записи следует применять следующие обозначения:

А - дефект, амплитуда эхо-сигнала от которого равна или менее допустимых значений;

Д - дефект, амплитуда эхо-сигнала от которого превышает допустимое значение;

Г - непротяженные дефекты;

Б - протяженные дефекты;

В - цепочки и скопления.

Условную протяженность для дефектов типа Г не указывают. В сокращенной записи числовые значения отделяют одно от другого и от буквенных обозначений дефисом.

Примеры записи результатов контроля приведены в прил.5.

П Р И Л О Ж Е Н И Я



## ТЕХНОЛОГИИ УЛЬТРАЗВУКОВОГО КОНТРОЛЯ СВАРНЫХ СОЕДИНЕНИЙ ТРУБОПРОВОДОВ, ВЫПОЛНЕННЫХ СТЫКОВОЙ СВАРКОЙ СПЛАВЛЕНИЕМ

1. Объем ультразвукового контроля сварных соединений, выполненных стыковой сваркой оплавлением, определяется требованиями действующей технологической инструкции по сварке.

2. Контроль сварных соединений, выполненных стыковой сваркой оплавлением, проводят после снятия грата, исправления всех дефектов, обнаруженных при внешнем осмотре, и измерения сварных соединений.

### Подготовка к контролю и настройка аппаратуры

3. Поверхность соединения, подлежащего контролю, очищают от окислы, брызг металла, грязи, льда и снега. шероховатостьготавливаемой поверхности должна быть не менее  $R_z = 40$  мкм по ГОСТ 2789-73.

Поверхности очищают с обеих сторон стыка, при этом ширина зоны очистки должна быть:

- не менее 70 мм при толщине стенки трубы до 14 мм;
- не менее 110 мм — при толщине более 14 мм.

4. На подготовленную поверхность непосредственно перед прозвучиванием наносят слой контактной смазки. В качестве контактной смазки используют: автол, солидол, трансформаторное масло и т.п.

5. Контроль сварных соединений, выполненных стыковой сваркой оплавлением, осуществляют с помощью наклонного искателя с углом призмы  $53-54^\circ$  на рабочую частоту 5,0 МГц.

6. В процессе подготовки к проведению контроля проверяют работоспособность дефектоскопа и искателя по стандартным образцам № 1-3 (ГОСТ 14782-76).

7. Настройку дефектоскопа осуществляют по испытательному образцу (рис. 14), в котором просверливают сквозное отверстие диаметром 3,0 мм для настройки строб-импульса и наносят зарубки (угловые отражатели), имеющие размеры отражающей поверхнос-

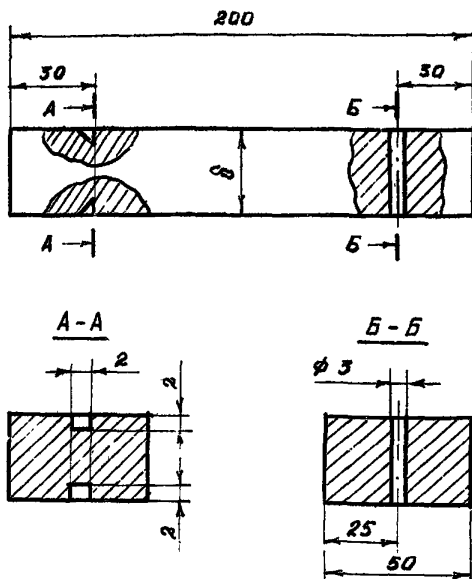


Рис.14. Испытательный образец для настройки дефектоскопа при контроле соединений, выполненных стыковой сваркой оплавлением

ти 2 x 2 мм и используемые для настройки чувствительности.

Образец вырезают из трубы, идентичной тем трубам, сварные соединения которых подлежат контролю. Грани образца обрабатывают под прямым углом.

8. Для настройки скорости развертки получают эхо-сигнал от нижнего угла испытательного образца двукратно отраженным лучом и с помощью соответствующих органов управления дефектоскопа устанавливают скорость развертки такой, чтобы указанный эхо-сигнал находился в пределах экрана.

9. Для настройки строб-импульса:

последовательно получают максимальный эхо-сигнал от нижнего края сквозного отверстия прямым лучом и совмещают левый фронт строб-импульса с правым фронтом эхо-сигнала;

получают максимальный эхо-сигнал от верхнего края сквозного отверстия однократно отраженным лучом и совмещают правый фронт строб-импульса с левым фронтом этого эхо-сигнала.

10. Пределы перемещения искателя определяют путем измерения расстояний между передней гранью искателя и сквозным отверстием в испытательном образце при озвучивании отверстия прямым ( $L_{min}$ ) и однократно отраженным ( $L_{max}$ ) лучами. Измерения проводят при таких положениях искателя, при которых эхо-сигналы от верхнего и нижнего краев отверстия имеют максимальные значения.

Пределы перемещения искателя наносят краской или мелом на поверхность трубы по обе стороны от плоскости стыка.

11. Для настройки чувствительности попеременно получают максимальные эхо-сигналы от верхней зарубки в испытательном образце однократно отраженным и от нижней - прямым лучом.

С помощью соответствующих органов управления дефектоскопа устанавливают амплитуду эхо-сигналов на экране прибора равной 20 мм.

По стандартному образцу № I (см. рис.3) определяют условную чувствительность контроля.

12. Настройку глубиномера осуществляют в соответствии с Инструкцией по эксплуатации применяемого дефектоскопа.

13. Условную протяженность  $\Delta L_0$  углового отражателя в испытательном образце определяют по длине зоны между крайними положениями искателя, в которых амплитуда эхо-сигнала от зарубки уменьшается до 10 мм.

### Проведение контроля и определение характеристик дефектов

14. Перед прозвучиванием стыка необходимо убедиться в отсутствии расслоений в зоне сканирования, для чего используют раздельно-совмещенный искатель.

15. Прозвучивание контролируемого соединения осуществляют в режиме поисковой чувствительности по п.2.10 настоящей Инструкции.

16. Сварное соединение контролируют путем последовательного прозвучивания его по всей длине. Для этого перемещают искатель вдоль стыка и одновременно совершают им возвратно-поступательные движения в пределах, определяемых п.10 данного приложения. Величина смещения искателя вдоль контролируемого стыка за один шаг сканирования не должна превышать 2-4мм.

Прозвучивание контролируемого соединения проводят с обеих сторон стыка.

17. Признаками обнаружения дефекта служат появление эхосигнала в пределах строб-импульса и срабатывание дополнительных индикаторов дефектоскопа. При появлении признаков обнаружения дефекта искатель устанавливают в положение, в котором эхосигнал от обнаруженного отражателя имеет наибольшую амплитуду и проводят измерение координаты  $D_x$ .

18. Определяют место расположения обнаруженного отражателя следующим образом. От точки выхода на призме искателя в направлении излучения с помощью масштабной линейки откладывают отрезок, по длине равный измеренной координате  $D_x$ . Расположение конца отрезка на линии пересечения плоскости стыка с поверхностью трубы (с точностью  $\pm 2$  мм) свидетельствует о том, что обнаруженный отражатель является дефектом.

19. При обнаружении дефекта определяют следующие его характеристики:

- а) амплитуду эхосигнала;
- б) наибольшую глубину залегания;
- в) условную протяженность дефекта;
- г) суммарную условную протяженность всех дефектов, выявленных в контролируемом соединении.

20. Измерение характеристик выявленных дефектов осуществляют согласно пп.3.4-3.9 настоящей Инструкции

#### Оценка качества сварных соединений, выполненных стыковой сваркой оплавлением

21. Оценку качества сварных соединений, выполненных стыковой сваркой оплавлением, осуществляют по зарегистрированным параметрам процесса сварки на соответствие фактического режи-

ма сварки, записанного на диаграмме (диаграмма\*), его оптимальному значению, указанному в действующей технологической инструкции по стыковой сварке оплавлением.

Данные о наблюдениях за режимами сварки сопоставляют с результатами ультразвукового контроля.

22. Качество проконтролированных соединений оценивают по трехбалльной системе: "годен", "не годен" и "условно не годен".

23. "Годными" считают соединения, при сварке которых не были зарегистрированы недопустимые отклонения параметров процесса сварки от оптимальных и по результатам ультразвукового контроля в стыках не обнаружено дефектов, амплитуда эхо-сигналов от которых превышает амплитуду эхо-сигнала от зарубки в испытательном образце, или условная протяженность дефекта превышает условную протяженность этой зарубки.

"Не годными" считают соединения, при сварке которых были зарегистрированы недопустимые отклонения параметров процесса сварки от оптимальных.

"Условно не годными" считают соединения, при сварке которых не были зарегистрированы недопустимые отклонения параметров процесса сварки от оптимальных, но по результатам ультразвукового контроля в стыке обнаружены дефекты, амплитуда эхо-сигналов от которых превышает амплитуду эхо-сигнала от зарубки в испытательном образце, или условная протяженность дефектов больше условной протяженности этой зарубки.

Сварные соединения, признанные "условно не годными" могут быть вырезаны для механических испытаний и сопоставления результатов испытаний с результатами ультразвукового контроля.



## ТЕХНОЛОГИЯ ИЗГОТОВЛЕНИЯ ПРИЗМАТИЧЕСКИХ СОВМЕЖНЫХ ИСКАТЕЛЕЙ

1. Призматические искатели, изготовленные в соответствии с настоящей технологией, предназначены для контроля сварных соединений трубопроводов, размеры усиления которых не превышают норм, предусмотренных соответствующими разделами СНиП П-42-80 или других технических условий на сварку трубопроводов.

2. Призматические искатели можно изготавливать силами ЦИИД строительных трестов Миннефтегазстроя или других централизованных служб предприятий.

### Конструкция искателей

3. Призматический искатель (рис.15) состоит из призмы 1, к которой приклеен пьезопреобразователь 2. К пьезопреобразователю припаяны электроды 3, соединяющие его с высокочастотным кабелем 4. Призма искателя размещена в корпусе 5. Свободное пространство внутри корпуса заполнено эпоксидным наполнителем с кварцевым песком. Для предотвращения перегибания кабеля в месте выхода его из корпуса искателя предусмотрен кембрик 6. Параметры искателя приведены в табл.7.

### Сборка искателей

Детали, вспомогательные материалы и комплектующие изделия для изготовления искателей приведены в табл.8, причем используемое оргстекло для призмы следует подвергнуть нормализации путем кипячения в воде в течение 1 ч.

Чертежи деталей искателей приведены на рис.16, 17, параметры призмы искателя - в табл.9.

Таблица 7

Параметры	Значения параметров искателя					
	5	5	5	2,5	1,25	1,25
Частота, МГц	5	5	5	2,5	1,25	1,25
Угол призмы искателя, град.	55	53	53	50	50	45
Диаметр пьезопластины, мм	5	6	8	12	18	18
Длина корпуса искателя, мм	15	15	20	25	35	35
Ширина корпуса искателя, мм	10	10	12	15	22	22
Высота корпуса искателя, мм	10	10	15	20	30	30

Примечание. Радиус кривизны контактной поверхности (мм) подбирают согласно диаметру трубы.

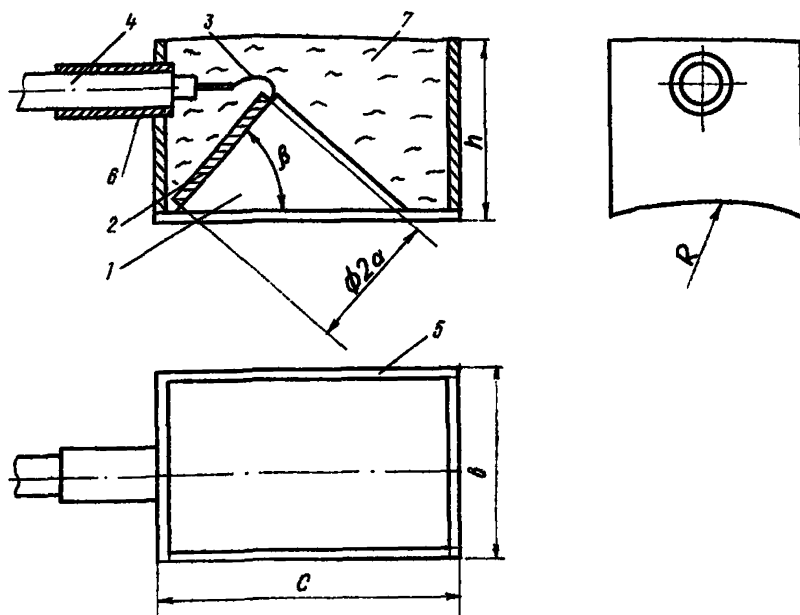


Рис. 15. Общий вид искателя:

1-призма; 2-пьезопреобразователь; 3-электроды; 4-высокочастотный кабель; 5-корпус; 6-кембрик; 7-наполнитель;  $\beta$  - угол призмы искателя;  $2a$  - диаметр пьезопластины;  $c$  - длина корпуса искателя;  $b$  - ширина корпуса искателя;  $h$  - высота искателя;  $R$  - радиус кривизны контактной поверхности

Таблица 8

Наименование	Едини- измер.	Материал	Коли- чество	Примечание
<u>Детали</u>				
Призма	шт.	Оргстекло	1	Рис. 16
Корпус	шт.	Л-62	1	Рис. 17
Кембрик	мм	ПХВ	60	Без чертежа
Электроды	мм	Фольга медная 0,05x2,0	40	Без чертежа
<u>Вспомогательные материалы</u>				
Клей	г	Коракрил-100	2	Пластмасса для пломбиро- вания зубов
Эпоксидный напол- нитель	г	К-153	40	-
Легкоплавкий при- пой	г	ПОС-60	2	-
Флюс	г	Спиртовой рас- твор канифоли	5	-
Спирт гидролизный	г	-	100	-
Песок кварцевый	г	-	20	-
<u>Комплектуемые изделия</u>				
Пьезопреобразова- тель	шт.	ЦТС-19	1	-
Кабель	м	ВК-50-212	0,2	ГОСТ 11326-77

Порядок сборки искателей должен быть следующий:

а) паять электроды к пьезоэлементу легкоплавким припоем электропаяльником мощностью не более 40 Вт.

**П р и м е ч а н и е.** Перед пайкой промыть спиртом жало паяльника, пьезоэлемент и электроды.

В качестве флюса следует применять спиртовой раствор канифоли. Для лучшего теплоотвода от пьезоэлемента паять нужно на массивной металлической плите, причем паяльник подводить через промежуточный элемент (можно использовать лезвие безопасной бритвы). Паять необходимо в приведенной последовательности:

облудить конец электрода;

установить электрод на пьезопластине, на которую предварительно нанесена капля флюса;

прижать электрод к пьезопластине и через промежуточный элемент подвести паяльник;

б) приклеить пьезоэлемент к призме клеем норакрил-100, который представляет собой пластмассу холодного твердения типа порошок-жидкость (применяется для пломбирования зубов).

Для приклеивания пьезопреобразователя к призме приготовить массу строго по инструкции, прилагаемой к комплекту норакрил-100. Продолжительность приготовления массы не должна превышать 2 мин.

**Примечания:** 1. Перед клейкой призму и пьезоэлемент нужно промыть спиртом.

2. При склеивании не допускаются пузырьки воздуха в склеиваемом соединении.

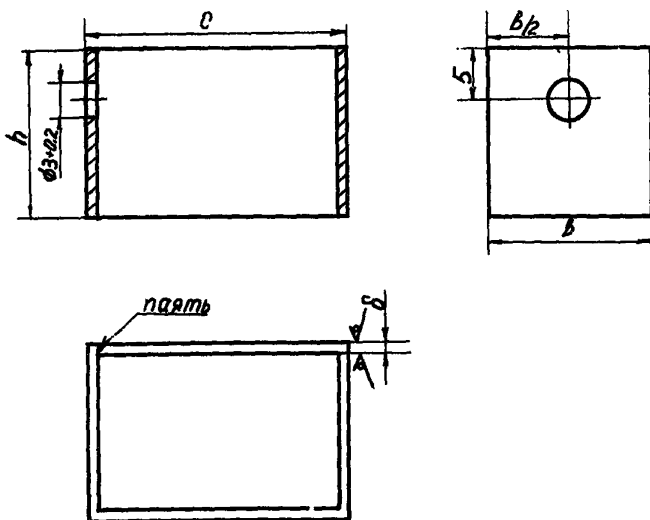


Рис. 16. Корпус искателя:

$C$  - длина корпуса искателя;  $B$  - ширина корпуса искателя;  
 $h$  - высота корпуса искателя;  $\delta$  - толщина стенки корпуса  
 искателя (0,1-0,3 мм)

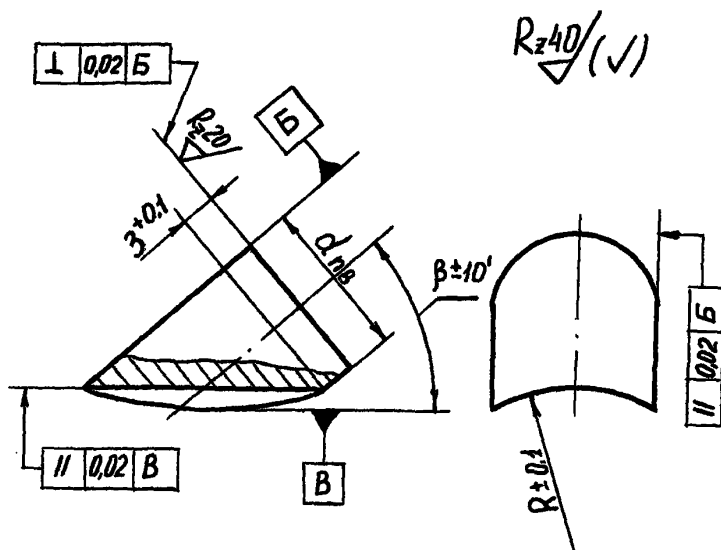


Рис. 17. Призма искателя:

$\beta$  - угол наклона призмы;  $\alpha$  - диаметр призмы;  $R$  - радиус кривизны контактной поверхности

Таблица 9

Параметры	Значения параметров призмы искателя					
Угол наклона призмы, град	55	58	58	50	50	45
Диаметр призмы, мм	6	7	9	13	19	19

П р и м е ч а н и е. Радиус кривизны контактной поверхности подбирают согласно диаметру трубки.

Клеить необходимо в такой последовательности:

нанести клей на призму искателя;

установить пьезоэлемент и прижать его к призме легким гру-

зом;

дать выдержку не менее 2 ч;

в) разместить призму с пьезопреобразователем в корпусе (см. рис.15);

г) вставить кабель с надетым на него кембриком в отверстие корпуса и припаять кабель к электродам, причем оплетку кабеля припаять к нижнему электроду, а центральную жилу кабеля - к верхнему электроду;

д) приготовить эпоксидный наполнитель в соответствии с прилагаемой к комплекту инструкцией, добавить кварцевый песок и перемешать до получения однородной массы;

е) заливать в корпус эпоксидный наполнитель в два приема.

**Примечание.** Перед первой заливкой внутреннюю поверхность корпуса и призму с пьезоэлементом следует тщательно промыть спиртом.

В первый прием залить наполнитель в корпус до высоты, указанной на рис.18 с последующей выдержкой не менее 1 ч и затем во второй прием полностью залить корпус эпоксидным наполнителем.

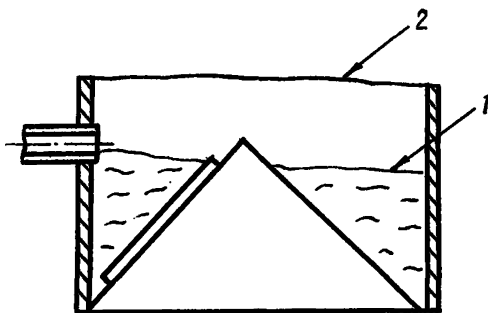


Рис.18. Заливка искателей:

1-уровень 1-го приема заливки; 2-уровень 2-го приема заливки

ж) промазать детским пластилином все зазоры между корпусом и столом, на котором осуществляют сборку, чтобы предотвратить вытекание эпоксидного наполнителя из корпуса искателя.

**НАСТРОЙКА ЧУВСТВИТЕЛЬНОСТИ ДЕФЕКТОСКОПОВ  
ТИПА УДМ-1М И УДМ-3**

Настройка чувствительности дефектоскопов состоит из девяти операций:

а) установить регуляторы дефектоскопа в следующие положения

"Вид измерений" - Н<sub>имп</sub> , "ВРЧ" - крайнее левое;

"Отсечка" - крайнее правое;

"Мощность импульса" - крайнее правое;

"Чувствительность" - крайнее правое;

"Диапазон прозвучивания" - I или II;

"Расстояние" - 0;

"Частота" - согласно указаниям соответствующего раздела настоящей инструкции;

б) установить искатель на испытательный образец и найти эхо-сигнал от одной из зарубок, в чем убедиться путем "прощупывания";

в) найти максимум эхо-сигнала, для этого показания регулятора "Расстояние" довести до 25-го деления шкалы I, плавно перемещая искатель по поверхности образца и поворачивая регулятор "Расстояние" по часовой стрелке;

г) довести высоту максимального эхо-сигнала на экране до 20 мм, считая от линии развертки, для этого поворачивать сначала регулятор "Отсечка" вплоть до крайнего левого положения, а затем поворачивать регулятор "Чувствительность";

д) проверить качество настройки, поворачивая регулятор "Расстояние" влево до нуля, и повторно найти эхо-сигнал от зарубки, действуя теперь уже только регулятором "Расстояние".

**П р и м е ч а н и я.** I. Настройка считается выполненной, если максимальное значение амплитуды эхо-сигнала соответствует 25-2 делениям шкалы I регулятора "Расстояние".

2. Если настройка не выполнена, то провести коррекцию регулятором "Чувствительность". Эту операцию повторить не менее 3-4 раз, до получения указанной точности.

е) осуществлять настройку чувствительности по зарубке, озвучиваемой прямым лучом допускается при контроле прямым и однократно отраженными лучами, для чего фиксировать показания шкалы I регулятора "Расстояние", соответствующие максимуму

эхо-сигнала от зарубки, озвучиваемой однократно отраженным лучом;

ж) установить поисковую чувствительность поворотом регулятора "Расстояние" на 20-е деление шкалы I или на пять делений меньше соответствующего значения эхо-сигнала от зарубки;

з) приклеить ленточку с миллиметровыми делениями для удобства фиксации расположения эхо-сигналов при настройке дефектоскопа или проведении контроля. В связи с тем, что на экране дефектоскопа нет строб-импульса при положении переключателя рода работ ("Вид измерений") Н<sub>имп</sub> непосредственно на экране дефектоскопа под линией развертки. Можно пользоваться также инвентарными градуированными накладками;

и) выполнить измерения амплитуд эхо-сигналов от обнаруженных дефектов прямым отсчетом по шкале I регулятора "Расстояние", поворачивая его до положения, когда высота эхо-сигнала на экране дефектоскопа составляет 20 мм от линии развертки.



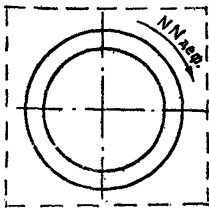
Трест \_\_\_\_\_  
 Предприятие \_\_\_\_\_  
 Участок \_\_\_\_\_

ЗАКЛЮЧЕНИЕ № \_\_\_\_\_ от " \_\_\_\_\_ " \_\_\_\_\_ 19\_\_ г.  
 по результатам ультразвукового контроля \_\_\_\_\_

(наименование детали или узла, номер, тип соединения, диаметр,  
 толщина стенки, клеймо сварщика, объект)  
 Контроль проведен в соответствии с \_\_\_\_\_  
 (указать технические условия, по которым проводят контроль)

Дефектоскоп		Искатель			Зарубка	
Тип	Зав. №	$f$ , МГц	$\alpha$ , град	$\beta$ , град	$\delta$ , мм	$h$ , мм

Результаты контроля

Дефектограмма	Характеристика дефекта				
	Условные обозначения дефектов				
	№ ПП	$U$ , дБ	$Dy$ , мм	$\Delta L$ , мм	$\Delta l$ , мм
					

Заключение о качестве соединения \_\_\_\_\_ (годен, не годен)

Соединение подлежит \_\_\_\_\_ (вырезке, ремонту, пересвечиванию)

Начальник ПИЛ \_\_\_\_\_ (фамилия)  
 (подпись)  
 Дефектоскопист \_\_\_\_\_ (фамилия)  
 (подпись)

## ПРИМЕРЫ ЗАПИСИ РЕЗУЛЬТАТОВ КОНТРОЛЯ

Пример 1. В проконтролированном соединении обнаружен одиночный непротяженный дефект, амплитуда эхо-сигнала от которого меньше амплитуды эхо-сигнала от зарубки, дефект залегает на глубине 5 мм. Сокращенная запись:

АГ - 5.

Пример 2. В проконтролированном соединении обнаружен протяженный дефект. Амплитуда эхо-сигнала от дефекта превышает амплитуду эхо-сигнала от зарубки. Дефект залегает на глубине 8 мм и имеет условную протяженность 65 мм. Сокращенная запись:

ДЕ - 8 - 65.

Пример 3. В проконтролированном соединении обнаружено скопление дефектов (сгибающиеся сигналы от отдельных дефектов пересекаются). Амплитуды эхо-сигналов от каждого дефекта, входящего в скопление, превышают амплитуду эхо-сигнала от зарубки. Наибольшая глубина залегания дефекта - 7 мм. Условная протяженность дефекта - 15 мм. Сокращенная запись:

ДВ - 7 - 15.

## ЛИТЕРАТУРА

1. Инструкция по применению ультразвукового метода дефектоскопии для контроля качества сварных стыков трубопроводов при строительстве в различных климатических условиях. ВСН 2-47-74. ш., ВНИИСТ, 1974.

2. Руководство по методике контроля качества сварных соединений металлических конструкций и трубопроводов, выполняемых в строительстве. М., ЦНИИСК, 1977.

3. Правила техники безопасности при строительстве магистральных трубопроводов. М., Недра, 1972.

4. Правила технической эксплуатации электроустановок потребителей и Правила техники безопасности при эксплуатации электроустановок потребителей. М., Энергия, 1970.

## СОДЕРЖАНИЕ

1. Общие положения .....	3
2. Параметры контроля и настройка аппаратуры .....	14
3. Технология контроля сварных соединений .....	20
4. Оценка качества сварных соединений по результатам контроля .....	30
5. Оформление результатов контроля сварных соединений .....	32
Приложения .....	38
Литература .....	50

## **ИНСТРУКЦИЯ**

**по ультразвуковому контролю сварных соединений  
трубопроводов на строительстве объектов нефтяной  
и газовой промышленности**

**ВСН 2-47-81**

**Миннефтегазстрой**

Издание ВНИИСТА

Редактор Т.и.Разумовская

Корректор Г.Ф.Меликова

Технический редактор Т.л.Бершева

---

Д-76745

Подписано в печать 29/III 1982 формат 60x84/16

Печ.л. 3,25

Уч.-изд.л. 2,8

Бум.л. 1,625

Тираж 1000 экз.

Цена 28 коп.

Заказ 18

---

Ротапринт ВНИИСТА