

ТИПОВОЙ ПРОЕКТ

901-1-87.87

ВОДОЗАБОРНЫЕ СООРУЖЕНИЯ ПРОИЗВОДИТЕЛЬНОСТЬЮ ОТ 0.02 ДО 1.5 м³/с
ДЛЯ АМПЛИТУД КОЛЕБАНИЙ УРОВНЕЙ ВОДЫ ДО 6 м

НАСОСНАЯ СТАНЦИЯ ПРОИЗВОДИТЕЛЬНОСТЬЮ ОТ 0.16 ДО 0.66 м³/с
С ЗАГЛУБЛЕНИЕМ МАШЗАЛА 5.4 м

АЛЬБОМ I

Пояснительная записка

СОСТАВ ПРОЕКТА:

Альбом I Пояснительная записка
Альбом II Технологические решения, внутренние водопровод и канализация, отопление и вентиляция, нестан-
дартизованное оборудование
Альбом III Архитектурно-строительные решения
Альбом IV Индустриальные изделия.

Альбом V Электротехническая часть.
Альбом VI Задания заводам-изготовителям на комплект-
ные электротехнические устройства.
Альбом VII Спецификация оборудования
Альбом VIII Ведомости потребности в материалах.
Альбом IX Сметы.

РАЗРАБОТАН ГПИ УКРВОДАКАНАЛПРОЕКТ

ДИРЕКТОР *[Signature]* В.Н. ЯКИМЕНКО
главный инженер К.Т.Н. *[Signature]* Н.В. ПИСАНКО
начальник отдела *[Signature]* М.Я. ВОЛОШИН
главный инженер проекта *[Signature]* И.Н. НОВОМИНСКИЙ

9861/1

УТВЕРЖДЕН И ВВЕДЕН В ДЕЙСТВИЕ
главным управлением проектирования
Госстроя СССР Протокол от 25 августа 1967 г. N57

					ПРИВЯЗАН:	

№ п. п.	Наименование	стр.	№ листа
1	Общая часть	3	1
2	Технологические решения	4	2
3	Внутренний водопровод и канализация	4	6
4	Архитектурно-строительные решения	7	5
5	Отопление и вентиляция	10	8
6	Электротехническая часть	11	9
7	Оснабные положения по производству строительных и монтажных работ	14	12
8	Чертежи	17	15

Инд. табл. таблицы дата 15.01.87

Привязан		ТП 901-1-87.87		Страниц		Лист		Листов	
		Содержание		7		12		15	
		альбома							
Инд. №		Гип. Наботинский нач. ота. Валошин Ст. инж. Зинько		Госстрой СССР Украдаканалпроект г. Киев.					

Тилова́й проект 901-1-87.87 Альбом 1

1. Общая часть.

1.1. Тилова́й проект 901-1-87.87 «Водозабарные соору- жения производительностью от 0,02 до 1,5 м³/с для амплитуд колебаний уровней воды до 6 м. Насосная станция производительностью от 0,16 до 0,6 м³/с с заглублением машзала 5,4 м², предусмотрена для забора воды и подачи ее потребителям.

1.2. Область применения тилова́го проекта- террито- рия СССР, за исключением горных рек, районов с вечными льдами и пресачными грунтами, районов с сейсмичнос- тью выше 6 баллов, подверженных карстобразованию и территорий подрабатываемых горными выработками.

1.3. Климатические условия площадки строительств- ва приняты следующие:

- расчетная зимняя температура наружного воздуха — минус 30°С;
- скоростной напор ветра для I географического района;

вес снегового покрова для III географического района.

1.4. Грунтовые условия площадки строительства при- няты двух типов: песчаные и суглинки с характеристика- ми приведенными в разделе 3 настоящей пояснительной записки.

Грунтовые воды не агрессивные по отношению к бе- тону на обычном порландцементе приняты на глубине

1,5 м от планировочной отметки.

1.5 При наличии грунтовых вод агрессивных по отношению к бетону на обычном порландцементе следует выпалнить требования СНиП II-28-73* «Защита строительных конструкций от коррозии»

1.6 По степени обеспеченности подачи воды водозабар- ные сооружения относятся к II категории.

Управление работами водозабара предусмотрено без постоянного обслуживания персонала.

1.7 Забор воды из поверхностного источника произво- дится через затопленные водоприемники с фильтрующи- ми кассетами по тиловым проектам 901-1-43.86+901-1-60.86 (для производительности до 1 м³/с) и по тиловым проектам 901-1-36.86 и 901-1-40.86 (для производительности до 1,5 м³/с).

Применение водоприемников без фильтрующих кассет не допускается.

Тилова́й проект затопленного водоприемника подбира- ется в зависимости от производительности материала водоприемника и гидрогеологических условий водисточника.

Схема комплекса водозабарных сооружений приведе- на на листе 15

Исполнитель: [подпись]

Тилова́й проект разработан в соответствии с действующими нормами и правилами

Главный инженер проекта, [подпись] И.Н.Навоминский

				Привязан	
				ТП 901-1-87.87	1/3
И.Н.Б.					
И.Н.Б.	Навоминский	[подпись]		Водозабарные сооружения производительностью от 0,02 до 1,5 м ³ /с для амплитуд колебаний уровней воды до 6 м. Насосная станция производительностью от 0,16 до 0,6 м ³ /с с заглублением машзала 5,4 м.	
И.Н.Б.	Поктенберг	[подпись]		Пояснительная записка.	Стандарт
И.Н.Б.	Ушенин	[подпись]	Лист		
И.Н.Б.	Лизин	[подпись]	Лист		
И.Н.Б.	Слибак	[подпись]	Лист		
И.Н.Б.	Иванов	[подпись]	Лист		
И.Н.Б.	Иванов	[подпись]			Госстрой СССР Украинская проект г. Киев

установленных на колонне, производится мгновенный срыв вакуума, в результате чего происходит падение столба воды и образование гидравлической волны, сбивающей накопившийся мусор на фильтрующей кассете. При необходимости процесс повторяется.

Применение в проекте электромагнитных клапанов типа КВМ согласовано НИИ вакууммаш протоколами №223-1-87 и №223-2-87 от 15.01.87г.

Для промывки фильтрующих кассет обратным током воды предусмотрены трубопроводы от напорных водоводов рабочих насосов.

2.10. Для залива насосов при низких уровнях воды в водопитатнике предусмотрена отдельная вакуумная установка по серии 4.901-25, "вакуумные установки с водокальцевыми насосами" (тип I). В состав вакуумной установки входят 2 вакуум-насоса ВВН-1-0,15 (рабочий и резервный), и циркуляционный бак. Вакуумные колоны к которым подключена вакуумная установка выполнят роль вакуум-котла.

2.11. Для обеспечения незаотпаяемости насосной станции предусмотрены следующие мероприятия:

- подземная часть разделена водонепроницаемой железобетонной стенкой на два отсека: камеру переключения, где размещены подводящие коммуникации, и машзал, где установлена насосное оборудование;
- для отсечки аварийных и временных вод установлены два самовсасывающих насоса марки ВКС-5/24;
- предусмотрено дистанционное закрытие затворов (затвижек) на всасывающих и напорных трубопроводах;
- щиты управления вынесены выше уровня возможной затопляемости.

2.12. Проектом предусмотрен ремонтный конусный затвор, для перекрытия поступления воды в насосную станцию при демонтаже затворов на всасывающих линиях.

Для этого необходимо снять верхний фланец на вакуумной колонне и опустить в колонну конусный затвор. Конусный затвор складывается на монтажной площадке. При необходимости он перемещается ручным краном и укладывается на пешеходную площадку в створе вакуумной колонны. Установка затвора в вакуумную колонну производится запроектированными для этой цели манорельсами.

2.13. Насосная станция оборудуется краном подвесным ручным однобалочным грузоподъемностью 3,2т длиной 7,2м. Для съема оборудования с автомашины предусмотрен наружный манорельс с талью грузоподъемностью 3,2т.

2.14. Установка водоизмерительных приборов должна быть предусмотрена при привязке типового проекта в отделе расположенных колодцах, которые не входят в объем настоящего типового проекта.

Указания по привязке технологической части проекта.

2.15. Привязка типового проекта производится с учетом требований соответствующих СНиПов, а также раздела 6 "Инструкции по типовому проектированию СН 227-82".

2.15' Для ремонта кранового оборудования следует предусмотреть передвижные площадки.

Привязан	
СНБ,М	

ТЛ 901-1-87.87

- 113

Лист
3

Альбом I

Типовой проект 90л-1-87.87

СНБ КЛБСН, ГАБЛОНС и ДИТА, ВАСИЛОВА

2.16. Основными исходными данными для привязки технологической части проекта являются:

- расчетная производительность с учетом расширения;
- необходимый напор при подаче воды в расчетную точку;
- гидравлические данные водосточника.

2.17. На основании исходных данных графика Q-H насосов, приведенного на листе 18, производится выбор марки основного насосного оборудования.

2.18. По выбранному насосу оборудованию и условиям воды в водосточнике определяется необходимая глубина заложения насосной станции по табл. 2.1. Расчеты должны быть уточнены по конкретным данным принятого типа водоприемника, длине всасывающих трубопроводов, барометрического давления в месте расположения водозаборных сооружений и вакуумметрической высоте всасывания насосов.

2.19. На всех листах и таблицах проставляются требуемые отметки и размеры и зачеркиваются данные не соответствующие условиям привязки.

2.20. При выборе насосного оборудования следует учесть, что применены насосы с электродвигателями мощностью менее 75 кВт, а именно Д200-95б, Д320-5а, Д320-50б, Д320-70б, Д630-90б, при n = 1000 об/мин, не рекомендуется так как при этом низок коэффициент загрузки силовых трансформаторов.

Применение этих насосов оправдано в тех случаях, когда в перспективе намечается переход на насосы с более мощными электродвигателями, или когда избыточная мощность трансформаторов может

быть использована для питания других сооружений (например станции водочистки).

Охрана окружающей среды.

2.21. Водозаборные сооружения строятся в комплексе с затопленными водоприемниками, в которых предусмотрены рыбозащитные устройства

2.22. Строительство и эксплуатация водозаборных сооружений осуществляется без нарушения нормального режима водоема, вредные выбросы в окружающую среду отсутствуют

3. Внутренние водопровод и канализация,

3.1. Водоснабжение.

Обеспечение питьевой водой санузла насосной станции предусматривается путем подключения к наружной водопроводной сети. При значительном удалении насосной станции от населенного пункта или промплощадки, хранение запаса питьевой воды необходимо предусмотреть в специальном баке.

Противопожарное водообеспечение с расходом 2,5 л/с решено путем установки пожарного крана на трубопроводе производственной воды. Требуемый напор обеспечивается трехнасосными рабочими насосами.

Привязан		
Шифр		

ТП 90л-1-87.87

Типовой проект 901-1-87.87 я.мб.ам.и

Условные графические обозначения

заполнителей, а также помилки твердеющего бетона должна отвечать требованиям ГОСТ 23132-79.

4.10. Для уменьшения водопотребления бетонной смеси и расхода цемента, а также для улучшения основных свойств бетона (водонепроницаемости и морозостойкости) следует вводить в бетонную смесь при ее приготовлении полимерно-активные добавки в соответствии с ГОСТ 24211-80.*

Оптимальное количество и состав добавок устанавливаются строительной лабораторией.

4.11. Армирование стеновых панелей и днища подземной части предусмотрено горячекатанной арматурной сталью класса А-III и А-I по ГОСТ 5781-82.*

Монтажные сетки изготавливаются из горячекатанной арматурной стали по ГОСТ 5781-82 класса А-II марки 10 ГТ.

Закладные и накладные изделия приняты в основном по серии 1.400-15 - "Унифицированные закладные изделия железобетонных конструкций для крепления технологических коммуникаций и устройств."

Арматурные сетки для стеновых панелей и днища приняты по ГОСТ 23249-85.

Сварку закладных и соединительных изделий на монтаже следует вести в строгом соответствии с СН 393-78 "Инструкция по сварке соединений арматуры и закладных деталей железобетонных конструкций."

4.12. Стыки между стеновыми панелями подземной части водозабора - шпачные. Требования к замоналичиванию шпачных стыков приведены в "Руководстве

по замоналичиванию цементно-песчаным раствором стыков шпачного типа в сборных железобетонных емкостных сооружениях (Стройиздат, Москва 1980 г.).

Раствор для замоналичивания стыков готовить на расщепляющемся цементе по ГОСТ 11052-74.

4.13. Сопряжение стеновых и перегородочных панелей с днищем принято жесткое с заделкой в пазы днища, при этом до установки панелей паз следует очистить от мусора, продуть сжатым воздухом и промыть водой под давлением, уложить на дно пазы слой цементного раствора толщиной 30 мм, после чего установить в проектное положение панель. Заделку пазух между панелями и звёздными пазами выполнить бетоном марки В22,5 на мелком заполнителе (10-20 мм) с уплотнением бетона глубинным вибратором УВ-17 (С-127) с наружным диаметром корпуса 36 мм.

4.14. Сопряжение стеновых панелей наружных стен в углах жесткое, а сопряжение перегородки с наружными стенами шарнирное.

4.15. Статический расчет стеновых панелей произведен на нагрузку от бокового давления грунта и гидростатического давления для эксплуатационного случая с учетом равномерно распределенной временной нагрузки на планировочной отметке равной 10 кН/м²/1,0 тс/м².

4.16. Расчет панелей произведен на изгиб на силовые воздействия по первой и второй группам предельных состояний в соответствии с СНиП 2.03.01-84

Привязан			
УТВЕРЖ.			

ТП 901-1-87.87

«Бетонные и железобетонные конструкции.» Расчетные схемы приведены на документе «Общие данные» (марки КЖ).

4.17. Угловые стеновые панели рассчитаны как плиты с жестким защемлением в углах и днище, две остальные стороны плиты - свободные.

Рядовые стеновые и перегородочные панели рассчитаны как консольные защемленные в днище

4.18. Железобетонное днище рассчитано как плита на упругом основании с нагрузками от бокового и реактивного давления грунта, а также от наземной части здания передаваемого через колонны.

Железобетонные колонны в плане отодвинуты на 100мм от стеновых панелей, это обеспечивает свободные перемещения верхних концов консольных стеновых панелей.

4.19. Расчет сооружения на всплывание произведен на строительный случай при условии выпалнения обратной засылки лужки котлована до планировочной отметки и прекращения водоупонения (при уровне грунтовых вод на отметке минус 3,150 м) с учетом пригрузки шпору днища грунтом по схеме, приведенной в п. 3.19 (рис. 3.4)

«Руководства по проектированию спускных колодцев погружаемых в тиксоэрозионной рудашке» (Москва 1979г.) без учета веса наземной части здания, а также на эксплуатационный период (при уровне грунтовых вод на отметке минус 1,650) с учетом веса подземной и наземной частей здания.

При расчете устойчивости сооружения против всплывания силы трения бетона по грунту и грунто по грунту не учитывались.

4.20. Защита железобетонных конструкций и зак-

ладных деталей от коррозии обеспечивается следующими мерами:проятиями заложенными в проекте:

- защитный слой бетона для нижней арматуры днища при наличии бетонной подбетовки принят 35мм;
 - защитный слой сборных стеновых панелей подземной части принят 25мм;
 - наружные поверхности стен подземной части покрываются битумом за 2 раза по огрунтовке;
 - гидроизоляция малолитного железобетонного днища литым асфальтом в 2 слоя - 20мм;
 - закладные детали подземной части не покрытые бетоном окрашиваются эмалью ПФ-133 за 2 раза по слою грунта ГФ-020;
 - закладные детали железобетонных конструкций наземной части защищаются цинковым покрытием толщиной 120-150 мкм;
 - все металлические конструкции за исключением ездовых поверхностей подкрановых и манорельсовых путей окрашиваются маслябитумным покрытием БТ-577 за два раза по слою огрунтовки ГФ-020.
- 4.21. Указания по привязке архитектурно-строительной части типового проекта:
- в соответствии с принятой технологией насосной станции на док. 901-1-878КЖ9 представить диаметры и отметки осей сальников для труб;

Привязан

инв			

ТП 901-1-87.87

-173

лист
7

Типовой проект 901-1-87.87 яльбом I

Исполнитель: М.И.И.И.

Тиловаой проект 901-1-87.87

СНИПово, Платильс и дегте, вконтинишо

- по технологическому оборудованию выбрать тип фундамента под озрезаты, остальные не нужные типы фундаментов вычеркнуть;
- каналы электрокасти разработаны для варианта 2КТП-630. Для вариантов установки 2КТП-400 или 2КТП-250 конструкции каналов скорректировать в соответствии со схемами приведенными на док. 901-1-87.87.КЖ18;
- для варианта установки в машзале насосов Д630-90 и Д1250-65 стальные площадки скорректировать по фразменту №2 на док 901-1-87.87.КМ4;
- в зависимости от типа фундаов (пески или сульинки) на документе 901-1-87.87.КЖ9 праставить марки стеновых панелей подземной части;
- если геологические и гидрогеологические условия площадки строительства отличаются от принятык в настоящем проекте - стеновые панели подземной части, фундаице и фундаменты под колонны следует пересчитать и соответственно заармировать.

5 Отопление и вентиляция.

- 5.1. Настоящий раздел проекта разработан на основании технического задания, архитектурно-строительных чертежей и в соответствии со СНиП/1-35-75.*
- 5.2. Проект разработан для строительства в климатических районах с расчетной температурой наружного воздуха -30°С. Внутренняя температура воздуха в помещении машзала принята +5°С, во вспомогательных помещениях согласно СНиП/1-92-76.
- 5.3. Теплоснабжение насосных станций предусматри-

вается от внешнего источника. Теплоноситель - перегретая вода с параметрами 150-70°С.
 Ввод в здание осуществляется в помещении теплопункта.
 5.4. Система отопления запроектирована воздушная с верхней разводкой, тупиковая.

В качестве местных нагревательных приборов приняты конвекторы отопительные с кожухом „Комфорт-20“ для электропомещений принимаются конвекторы „Комфорт-20“ с гладкими концами труб под сварку.

5.5. Основными вредностями в помещении машзала насосной станции являются тепловыделение от электродвигателей и теплопоступления от солнечной радиации.

5.6. Теплаизбытки и количества воздуха, необходимые для их ассимиляции в теплый период года, приведены в таблице воздухообменов на документе 901-1-081.

5.7. В теплый период года подача приточного воздуха осуществляется осевыми вентиляторами приточных систем приведенных в таблице воздухообменов на документе 901-1-081.

5.8. Удаление воздуха запроектировано вытяжными системами ВЕ, через дефлекторы.

5.9. В холодный и переходной периоды года предусматривается вентиляция с естественным побуждением; приточный воздух поступает через окна, удаление вытяжного воздуха осуществляется дефлекторами. Работа приточных установок автоматизирована в

Привязан			
инвн			

ТП 901-1-87.87

-173 лист 8

Типовой проект 901-1-87.87 Альбом 1

зависимости от внутренней температуры воздуха в маш-
зале: - включение приточной системы П1 осуществля-
ется при температуре воздуха 28°C;
- системы П2 - при температуре 30°C;
- выключение приточных систем при температуре 25°C.
5.10 Для проектирования вентиляции в теплый пе-
риод года принята температура наружного воздуха 28°C.

6. Электротехническая часть.

6.1. Общие положения.

Насосная станция относится ко второй катего-
рии согласно СНиП 2.04.02-84, соответственно согласно
ПУЭ токоприемники станции относятся к потребите-
лям второй категории по надежности электроснабжения.
В объем настоящего проекта не входят и реша-
ются при привязке:

- внешнее электроснабжение;
- диспетчеризация и телемеханика;
- связь и сигнализация.

6.2. Электроснабжение и силовое электрооборудование

Потребителями электроэнергии насосной станци-
и являются асинхронные электродвигатели 380В: основ-
ных, дренажных, вакуумнососетов и вентиляторов, а так-
же электроосвещение. Расчетные нагрузки приведены
на стр. 901-1-87.87 ЭМЗ альбому V.

Насосная станция проектируется с двумя кабель-
ными вводами 10(6) кв. Электроснабжение ее, при при-
вязке проекта, рекомендуется проектировать двумя
воздушными или кабельными линиями от незави-

симых источников электроэнергии, согласно ПУЭ-86 1.2.19.
Допускается также питание по одной воздушной или рас-
щепленной кабельной линии, но в любом случае необходимо
сохранить два кабельных ввода. В зависимости от вели-
чины нагрузки насосной станции, для приема и трансфор-
мации электроэнергии на напряжении 380/220 В. проектом
предусматривается установка комплектной двухтранс-
форматорной подстанции напряжением 6(10)/0,4 кв. мощ-
ностью 2x250 кВА (2x400 кВА) Ереванского трансформатор-
ного завода или 2x630 кВА Хмельницкого трансформатор-
ного завода.

Выбор мощности КТП осуществляется при привязке
проекта. Выход от КТП на шины 380/220 В распределе-
тельного щита ШЩ-кабельный. Учет активной электроэ-
нергии предусматривается на стороне 0,4 кв.

По расчету на пропуск трансформаторами реактивной
мощности выполненному согласно «Указаниям по проектированию
компенсации реактивной мощности в электрических сетях
промышленных предприятий» МТБС-980 1984г, компенсация на
шинах 0,4 кв насосной станции не требуется.

В таблице на стр. 901-1-87.87 ЭМЗ альбому V приведена мощность ста-
тических конденсаторов, необходимая для доведения коэффициен-
та мощности до директивной величины, на установке этих
конденсаторов должна решаться при привязке проекта и так-
же при наличии обоснованного требования энергоснабжа-
ющей организации.

Привязан			
ИНВ/			

ТП 901-1-87.87

Имя лица, подписавшего альбом

Титовый проект 901-1-87.87

Имя автора, должность и дата составления

6.3. Управление и автоматизация.

6.3.1. Объем автоматизации насосной станции принят в соответствии с СНиП 2.04.02-84.

6.3.2. Основные насосы.

Неработавшие насосы постоянно находятся под заливом от вакуумколлектора.

Пуск и остановка их предусмотрены на закрытую напорную задвижку. Сблокированное управление возможно со щита станций управления ЩЩ, расположенного на отп. 0,00 или средствами телемеханики. Опробование - с поста управления в машзале. Кроме электрической защиты электродвигателя, насос защищен от потери напора и потери залива.

В режимах заблокированного управления предусматривается АВР насосов и самозапуск их при кратковременных исчезновениях напряжения.

6.3.3. Вакуумстановка.

Вакуумнасосы блокируются с солеводными вентилями на их вакуумных линиях и автоматизируются по уровню в вакуумколлекторе, предусмотрена АВР насосов.

6.3.4. Дренажные насосы.

Дренажные насосы автоматизируются по уровню воды в дренажных прямотках.

6.3.5. Мероприятия при затоплении насосной станции.

При появлении воды на уровне пола машзала работают два дренажных насоса одновременно. Если производительность их меньше притока воды, то при приближении уровня затопления к отметке установки двигателей основных насосов, последние отключаются. Одновременно выдается запрет на включение вакуумнасосов, закры-

ваются заблокированные с основными насосами напорные задвижки, а также задвижки на напорных водоводах.

6.3.6. Вентиляция.

Приточные вентиляторы автоматизируются по температуре воздуха в машзале.

6.3.7. Аварийно-предупредительная сигнализация.

Аварийные и предупредительные сигналы фиксируются на щите ЩЩ указательными реле, а во время нахождения в насосной станции обслуживающего персонала, дополнительно звуковым и световым сигналом.

6.4. Дистанцирование и телемеханика.

Проект дистанцирования насосной станции выполняется при привязке. В настоящем проекте предусмотрена возможность телемеханического или дистанционного управления основными насосными агрегатами и задвижками на напорных водоводах.

Так же предусмотрена возможность передачи на ДП следующих сигналов: положения объектов ТУ; общего сигнала аварии; затопления машзала. Возможность телеизмерения основных технологических параметров предусмотрена в основном комплекте чертежей марки АТХ. Тип устройства телемеханики определяется проектом дистанцирования.

6.5. Электроосвещение.

В насосной станции предусмотрено общее рабочее освещение при помощи люминесцентных ламп в помещении электрощитовой и светильников с лампами накаливания в машзале насосной и бытовках, и ремонтное освещение переносными

Привязан			
И.И.И.			

ТП 901-1-87.87

-173

Лист
10

Тиловай проект 901-1-87.87 Альбом 1

светильниками 36в.

Расположение светильников, способ установки и высота подвеса обеспечивают возможность их обслуживания с переносных лестниц и стремянок.

Освещенность принята в соответствии с СНиПД-4-79.

6.6. Комплексное оборудование.

Для индустриализации и сокращения сроков монтажа в проекте применено следующее крупноблочное оборудование:

КТП 6(10) 0,4 кв; щит станции управления речной защитный, с передним монтажем; ящики (шкафы) навесные; кнопочные посты ПКУ; щит КИП.

Документация необходимая для заказа НКУ на заводах, помещена в альбоме VII настоящего проекта.

6.7. Заземление и зануление.

В качестве основной меры защиты персонала от поражения электрическим током в насосной станции принята система защитного заземления на стороне 6(10) кв и система зануления на стороне 380/220 В. Обе системы объединены общим вземляющим устройством. В качестве вземляющего устройства используются поаземные железобетонные конструкции насосной станции.

Необходимые мероприятия для этого предусмотрены строительной частью проекта.

Сопротивление вземляющего устройства согласно ПУЭ-86 1.7.57, должно быть не более $\frac{125}{93}$ Ом для защитного заземления на стороне 10(6) кв, и согласно ПУЭ-86 1.7.62, не более 4 Ом для заземления нейтрали трансформаторов на стороне 0,4 кв. По расчету приданной площади насосной станции, при сопротивлении грунта до 100 Ом м дополнительного наружного контура заземления не требуется.

6.8. Технологический контроль.

Объем измерения и сигнализации технологических параметров принят в соответствии со СНиП 2.04.02-84 и позволяет телемеханизировать и автоматизировать насосную станцию.

Измерения, характеризующие основную технологический процесс, а именно расход и давление на каждом из напорных водоводов выносятся на щит приборов на опт 0.00. Одновременно предусмотрены возможность телепередачи этих параметров на пункт управления. Выходной сигнал аналоговый 0-5 мА.

Сухонные устройства и дифманометры устанавливаются в колодцах на водоводах, которые должны быть предусмотрены при привязке технологической и строительной частями проекта.

6.9. Указания по привязке проекта.

При привязке проекта к конкретным условиям необходимо:

- 6.9.1. Выполнить проект внешнего электроснабжения, предварительно получив технические условия;
 - 6.9.2. В зависимости от принятого типа основных насосов проложить на листах числовые значения переменных данных.
 - 6.9.3. Разработать проект телемеханического (дистанционного) управления или только телесигнализации, в зависимости от принятого способа управления насосной станцией
 - 6.9.4. Выполнить проект телефонизации.
- При проектировании внешних линий связи следует также учесть необходимость канала для устройства телемеханики или системы дистанционной сигнализации.

Привязан			
ИНВ №			

ТП901-1-87.87

6.9.5. Выполнить указания по привязке приведенных на листах альбомов V, VI.

7. Основные положения по производству строительных и монтажных работ.

Подземная часть насосных станций запроектирована глубиной 2,4; 3,6; 4,8; и 5,4 м в сборно-монолитном варианте. В соответствии с заданием на проектирование строительств в соответствии с заданием на проектирование строительных работ при уровне грунтовых вод на площадке в период строительства минус 3,15 м.

7.1. Общие указания

Строительство подземной части предусмотрено вести в открытом котловане под защитой искусственного понижения уровня грунтовых вод способом открытого водоотлива в суффонистых грунтах и глубинного водоопущения-всплесных. Способ искусственного понижения грунтовых вод для конкретного объекта решается при привязке настоящего типологического проекта, исходя из геологических и гидрогеологических условий площадки строительства.

Приведенные в данном альбоме схемы и указания по производству работ рекомендуется использовать при разработке проектов производства работ.

7.2. Работы подготовительного периода.

Началу основных строительных работ предшествуют работы подготовительного периода:

- устройство подъездной автодороги;
- планировка строительной площадки с организацией отвода поверхностных вод;
- подбивка временных коммуникаций;

электроэнергии, воды, связи;

- устройства системы освещения площадки, установка и фиксация реперов геодезического контроля;

- разбивка осей сооружения;

- устройства водоопускительной системы;

- устройства временного ограждения и установка предупредительных знаков по технике безопасности;

- скелетирование в зоне монтажа щитов опалубки арматурных каркасов и других полуфабрикатов и материалов.

7.3. Земляные работы.

Разработку котлована рекомендуется вести экскаватором ЭО-4321, обратная лопата в ковшом емкостью 0,4 м³ погружной в откосах и отвалами во временные отвалы на расстоянии до 1 км. Обратную засыпку котлована предусмотрено выполнять следующим образом:

- отсыпку подвезенного из временных отвалов грунта в пазухи, образованные сложными в плане каналами и фундаментами, рекомендуется осуществлять с помощью экскаватора оборудованного грейферным ковшом;
- пащцу грунта в наружные пазухи выполнять бульдозерами;

- уплотнение грунта непосредственно у стен сооружения и в стесненных местах выполнять пневмотрамбовками, а остальной объем грунта следует уплотнить пневмокатами весом 16 т.

Привязан

ИМВ/Н			

ТТ 904-1-87. 87

-173

лист
12

Типовой проект 901-1-87.87
Яльбом I

Укладку бетонной смеси следует вести непрерывно. В случае возникновения перерывов в бетонировании поверхность бетона необходимо укрыть, утеплить, а при необходимости обогреть. В зимний период заделку стыков и швов производят лишь в случае необходимости.

Производить работы по заделке стыков сборных железобетонных конструкций при температуре наружного воздуха -25°C не рекомендуется.

Для заделки стыков применяют марку бетона (раствора) на одну степень выше чем в летних условиях. Работы в зимних условиях производить с учетом соответствующих требований СНиП на производство работ.

1.7. Требования по технике безопасности.

Порядок ведения строительно-монтажных работ и специальные требования, обеспечивающие безопасные условия строительства, должны предусматриваться при разработке

проектов производства работ для конкретных объектов и должны учитывать местные условия строительства, а также требования главы СНиП III-4-80 "Техника безопасности в строительстве" и "Руководство по учету техники безопасности и производственной санитарии в проектах производства работ".

СНБ, № подл. Подпись и дата

Привязан			
СНБ, №			

ТП 901-1-87.87

- ПЗ

Лист 14

Таблица 2.1

Типовой проект 901-1-87.87 Альбом I

Универсальная насосная станция

№ п/п	Произв. насосн. ст. л/с	Характеристика насосов					Характерист. эл. двиг.			вращающийся трубопровод 70% расхода водозабора Длина 100м.							Рассч. отст. насоса до днища чащ. мостов	Принятая загл. амплитуда		
		Марка	Подача л/с	Напор м	Кабит. валов д/л	Марка	Мощн кВт	Оборот в мин	Произв. л/с	φ мм	У м/с	h в	h м	Потери в тр.-л. в. л/с	Σ h	Н=4м		Н=5м	Н=6м	
1	2	3	4	5	6	7	8	9	10	11	12	13	14	15	16	17	18	19	20	
1	160	Д 200-36	40-66	38-33	5,5	4П200М4	37	1450	130	400	1,04	1,14	0,12	0,20	1,46	1000	3,6	4,8	5,4	
2		Д 200-36д	30-50	32-30	4,8	4П180М4	30	1450	105		0,78	0,65	0,10		0,95		2,4	3,6	4,8	
			50-66	30-26	5,5				139		1,04	1,14	0,12		1,46		3,6	4,8	5,4	
3		Д 200-95	39-50	105-95	5,5	4П280С2	110	3000	105		0,86	0,78	0,10		1,08		3,6	4,8	5,4	
4		Д 200-95д	35-45	88-82	4,8	4П250С2	75	3000	95		0,78	0,65	0,10		0,95		2,4	3,6	4,8	
5	Д 200 95д	35-45	73-70	5,0	4П225М2	55	3000	95	0,71	0,53	0,05	0,78	2,4	3,6	4,8					
6	270	Д 320-50	65-89	55-50	4,5	4П250С4	75	1500	187	400	1,39	2,05	0,21	0,22	2,48	1000	3,6	4,8	5,4	
			89-100	50-46	5,5				210		1,56	2,58	0,30		3,10		5,4	—	—	
7		Д 320-50д	55-83	44-39	3,6	4П225М4	55	1500	158		1,30	1,79	0,20		2,21		2,4	3,6	4,8	
8		Д 320-50д	50-83	36-30	3,6	4П200Л4	45	1500	158		1,30	1,79	0,20		2,21		2,4	3,6	4,8	
9		Д 320-70	65-89	80-70	6,0	4П280С2	110	3000	174		1,39	2,05	0,21		2,48		5,4	—	—	
10	Д 320-70д	65-83	55	5,5	4П250С2	75	3000	174	1,30	1,79	0,20	2,21	4,8	5,4	—					
11	Д 320-70д	60-76	47	5,0	4П225М2	55	3000	160	1,19	1,50	0,15	1,87	3,6	4,8	5,4					
12	420	Д 500-65	90-140	74-65	4,5	4П315С4	160	1500	284	500	1,41	1,54	0,19	0,25	1,98	1120	3,6	4,8	4,8	
			140-155	65-60	6,0				325		1,55	1,86	0,20		2,11		4,8	—	—	
13		Д 500-65д	90-125	55	4,5	4П280М4	132	1500	263		1,26	1,22	0,15		1,62		2,4	3,6	4,8	
			125-150	55-48	5,5				315		1,50	1,74	0,20		2,19		4,8	5,4	—	
14		Д 500-65д	80-117	45	3,9	4П280С4	110	1500	246		1,18	1,08	0,12		1,45		2,4	2,4	3,6	
15	Д 630-90	100-140	41-36	4,8	4ПН280М6	110	1000	294	1,50	1,74	0,20	2,19	4,8	5,4	—					
16	П=960 90д	100-140	32-27	4,8	4П280С6	75	1000	294	500	1,41	1,54	0,19	0,25	1,98	1130	3,6	4,8	5,4		
17	90д	100-140	26-20	4,8	4ПН280С6	55	1000	294		1,41	1,54	0,19		1,98		3,6	4,8	5,4		

привязан

УИВ №

1	2	3	4	5	6	7	8	9	10	11	12	13	14	15	Окончание					
18	500	Д 630-90а	130-155	84-78	6,0	4A315M4	200	1500	326	600	1,56	1,88	0,20	0,25	2,33	1190	17	18	19	20
19			185-170	78-75	6,5				357		1,70	2,23	0,25		2,73		5,4	—	—	
		Д 630-90б	130-155	65-63	6,0	4П315С4	160	1500	326	600	1,56	1,88	0,20	0,25	2,33	1190	17	18	19	20
			155-170	63-61	6,5				357		1,70	2,23	0,25		2,73		5,4	—	—	
20		Д 800-57	155-195	65-57	4,0	4A315M4	200	1500	470	600	1,70	2,23	0,25	0,25	2,73	1190	17	18	19	20
				220-250	57-52				5,0		525	1,55	1,43		0,15		2,73	—	—	—
			250-260	52-46	5,8				546		1,76	1,85	0,20	2,84						
21		Д 800-57а	170-200	60-48	4,0	4A315С4	160	1500	420	600	1,94	2,24	0,25	0,25	2,31	1190	17	18	19	20
				205-250	48-40				5,0		525	1,47	1,29		0,15		2,35	5,4	—	—
22	660	Д 800-57б	165-183	45-38	4,0	4A280С4	110	1500	384	600	1,76	1,85	0,20	0,26	1,70	1220	17	18	19	20
				183-220	38-30				4,0		462	1,29	0,89		0,10		1,35	2,4	3,6	4,8
23		Д 1250-65	150-220	34-28	4,5	4A4280M6	110	1000	462	600	1,62	1,56	0,18	0,26	2,00	1220	17	18	19	20
				220-250	28-26				5,0		525	1,55	1,43		0,15		1,84	3,6	4,8	5,4
24		Д 1250-65а	140-205	23	4,5	4A280С6	75	1000	481	600	1,76	1,85	0,20	0,26	2,31	1220	17	18	19	20
				205-250	23-21				5,0		525	1,44	1,24		0,15		1,68	4,8	5,4	—
25		Д 1250-65б	125-167	18,5	4,0	4A250M6	65	1000	351	600	1,76	1,85	0,20	0,26	2,31	1220	17	18	19	20
				167-240	18,5-16				5,0		504	1,18	0,83		0,10		1,19	2,4	3,6	4,8
											1,69	1,70	0,20	2,16						

Примечания: Потери напора по длине самотечных трубопроводов определены по формуле
$$h_{\Sigma} = \lambda \frac{L}{d} \frac{V^5}{2g}$$

Коэффициент сопротивления по длине определен по формуле Павлаковского $\lambda = 8 \mu \eta^2 \left(\frac{L}{d}\right)^{3/4}$
 Коэффициент шероховатости μ принят 0,2 согласно п. 5.39 СНиП 2.04.02-84

2. Заглубление насосной станции определено по формуле $H = \lambda + \Sigma h + 1,65 \cdot P - H_{\text{пол.вок}}$ м, где

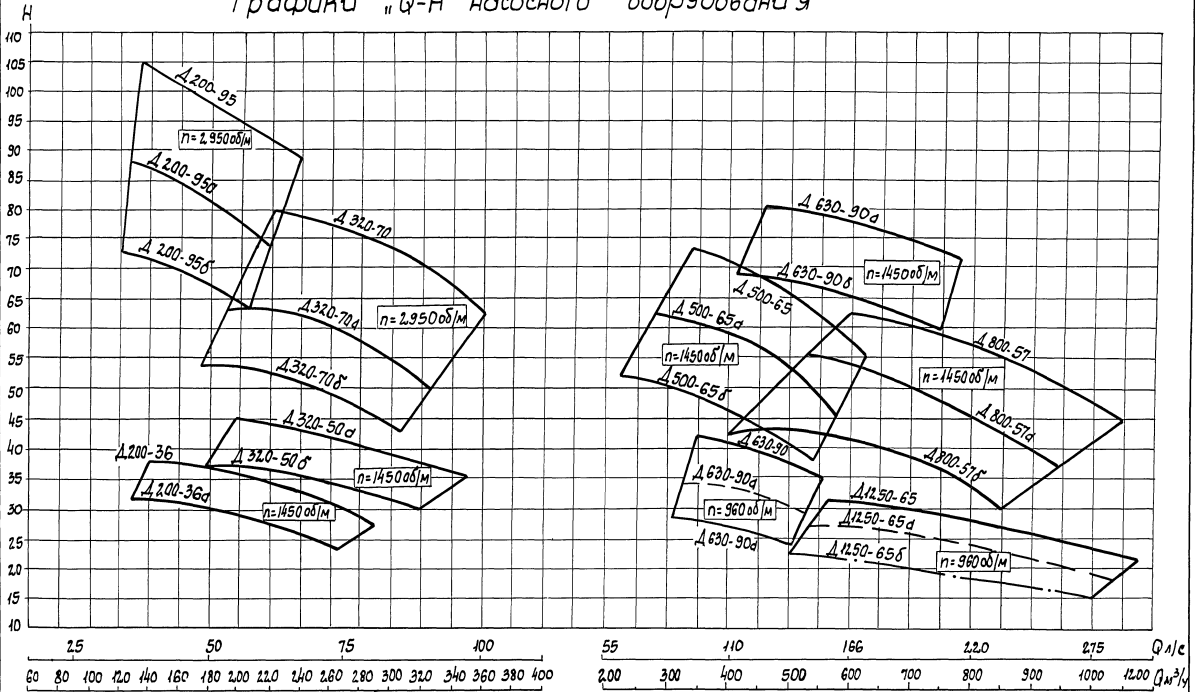
λ - амплитуда колебания уровня воды в водосточнике в м.
 Σh - сумма потерь напора от водосточника до насоса в м.
 1,65 м - превышение пола насосной станции над максимальным расчетным уровнем воды в водосточнике.
 P - расстояние от оси насоса до верха дна впадины насосной станции.
 $H_{\text{пол.вок}}$ - допустимая вакуумметрическая высота всасывания насосов в м.

Привязан		
СНВП		

ТП 901-1-87.87

Графики «Q-H» насосного оборудования

Титлов, проект 901-1-87.87
Дальбом I



Примечание. 1. Характеристики насосов приведены по данным завода Либгидромаш "Насосы типа Д" паспорта НОЗ 583.00.00.000 ПС и НОЗ. 629.00.00.000 ПС.

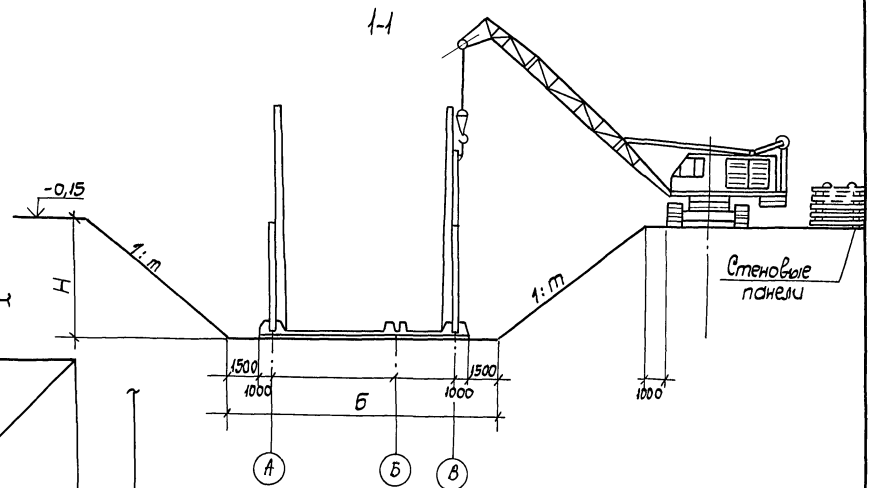
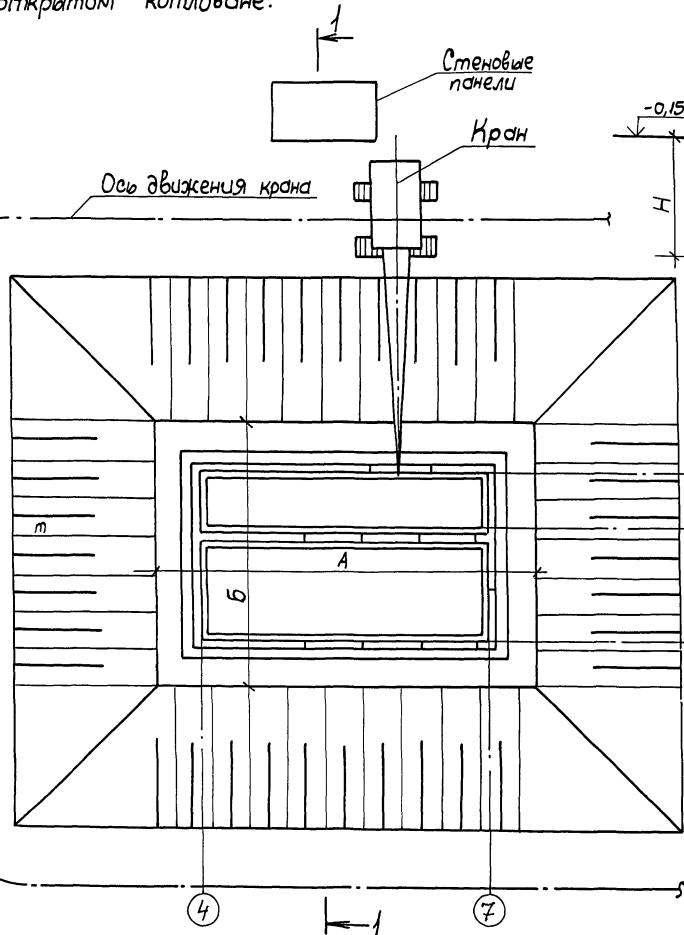
привязан	

ТП 901-1-87.87

- ПЗ

Альбом I
 Типовой проект 901-1-87.87
 Инв. н. подп./исполк. и дата/взам. инв.н

Схема монтажа стеновых панелей, при
 строительстве сборно-монолитной
 подземной части насосной станции
 в открытом котловане.



Рекомендуемые размеры котлованов

Затрабле- ние кал- лектора, м	Глубина котло- вана, H, м		Заполнение откосов, т		Размеры котло- вана по дну	
	песок	сыпучак	песок	сыпучак	A, м	B, м
2,40	2,75	2,90	1,00	0,75	2,00	14,00
3,60	3,95	4,10	1,25	1,25	2,00	14,00
4,80	5,25	5,40	1,25	1,25	2,00	14,00
5,40	5,85	6,00	1,25	1,25	2,00	14,00

Смонтированные колонны на плане условно не
 показаны.

Привязан			
Инв. н			

ТП 901-1-87.87

- ПЗ

Лист
19