

издание официальное

Государственный комитет по гражданскому строительству
и архитектуре при Госстрое СССР

(ГОСГРАЖДАНСТРОЙ)

ВРЕМЕННАЯ ИНСТРУКЦИЯ

О СОСТАВЕ И ОФОРМЛЕНИИ РАБОЧИХ ЧЕРТЕЖЕЙ
ЖИЛЫХ И ОБЩЕСТВЕННЫХ ЗДАНИЙ И СООРУЖЕНИЙ

Раздел 5

ВОДОПРОВОД, КАНАЛИЗАЦИЯ И ГАЗОПРОВОД

ВСН 33-77
ГОСГРАЖДАНСТРОЙ

У т в е р ж д е н а
приказом Государственного комитета
по гражданскому строительству и
архитектуре при Госстрое СССР
от 26 июля 1977 г. №149

МОСКВА - 1977г.

Раздел 5 "Временной инструкции о составе и оформлении рабочих чертежей жилых и общественных зданий и сооружений"

ВСН 33-77 разработан ЦНИИЭП жилища Госгражданстроя.
Госгражданстрой

В полный состав Инструкции входят:

Раздел 1. Общие положения

Раздел 2. Застройка участка, инженерные сети и благоустройство

Раздел 3. Архитектурно-строительная часть

Раздел 4. Отопление и вентиляция

Раздел 5. Водопровод, канализация и газопровод

Раздел 6. Электрооборудование

Раздел 7. Устройства связи

Раздел 8. Технология

Редакторы: инж. Ю. П. Буянов, инж. П. И. Тумаркин (ЦНИИЭП жилища).

Государственный комитет по гражданскому строительству и архитектуре при Госстрое СССР (Госгражданстрой)	Ведомственные строительные нормы	ВСН Госгражданстрой
	Временная инструкция о составе и оформлении рабочих чертежей жилых и общественных зданий и сооружений	—
	Раздел 5. Водопровод, канализация и газопровод	

1. ОБЛАСТЬ ПРИМЕНЕНИЯ

1.1. В разделе 5 настоящей инструкции устанавливаются состав и правила оформления рабочих чертежей внутреннего водопровода, канализации, водостока и газопровода жилых и общественных зданий и сооружений.

1.2. При разработке чертежей следует также учитывать требования раздела I "Общие положения" Инструкции.

2. СОСТАВ ОСНОВНОГО КОМПЛЕКТА РАБОЧИХ ЧЕРТЕЖЕЙ И ОБЩИЕ ПРАВИЛА ИХ ОФОРМЛЕНИЯ

2.1. В состав основного комплекта рабочих чертежей включают: заглавный лист и сводную спецификацию; планы систем водопровода, канализации и водостока; поперечный разрез по техническому подполью; схемы систем водопровода; разрезы или схемы систем канализации и водостока; планы, разрезы и схемы установок водопровода и канализации; планы и схемы систем газопровода.

Примечание. Чертежи газопровода рекомендуется совмещать с чертежами водопровода и канализации.

2.2. Чертежи общих видов нетиповых конструкций и нестандартизованного оборудования, а также заказные спецификации для заказа

Внесена Управлением типового проектирования и подведомственных организаций Госгражданстрой	Утверждена приказом Государственного комитета по гражданскому строительству и архитектуре при Госстрое СССР от 26 июля 1977 г. № 149	Срок введения 1 сентября 1977 г.
--	--	--

оборудования систем водопровода, канализации и газопровода комплектуются в виде выпусков в соответствии с указаниями раздела I настоящей Инструкции.

2.3. Устанавливаются следующие масштабы чертежей:

Планы систем водопровода, канализации, водостока и газопровода	I:50 ^х), I:100, I:200
Фрагменты планов	I:50, I:100
Схемы систем водопровода и газопровода, схемы или разрезы систем канализации и водостока	I:50 ^х), I:100
Планы, разрезы и схемы установок водопровода и канализации	I:20, I:50
Узлы	I:20, I:50
Узлы при детальном изображении	I:5, I:10
Общие виды нетиповых конструкций и нестандартизированного оборудования	I:5, I:10, I:20, I:50

2.4. Элементы систем, а также трубопроводы на чертежах изображаются основной линией, строительные конструкции и технологическое оборудование – тонкой линией.

2.5. Условные обозначения принимаются по действующим стандартам. Обозначения отдельных элементов, не предусмотренные стандартами, приводятся в разрабатываемом проекте. На планах и схемах допускается отдельные обозначения сопровождать пояснениями.

2.6. Элементам систем и сетей присваиваются буквенно-цифровые обозначения согласно таблице I.

Вводы сетей, выпуски канализации, стояки, пожарные и поливочные краны, колодцы и воронки в пределах здания (сооружения) нумеруются по каждому из видов элементов и по каждой сети в отдельности в последовательности их расположения на планах.

2.7. В зданиях со сложной системой водопровода и канализации или технологическим оборудованием санитарным приборам присваиваются буквенные позиционные обозначения со сквозной нумерацией, начиная с нижнего этажа, в последовательности их расположения на планах (см.табл.I). В проектах жилых зданий обозначения и нумерация санитарных приборов, как правило, не приводится.

2.8. Санитарные и кухонные узлы, оформленные монтажными или сборочными чертежами, обозначаются (маркируются) на планах по типу СУ..., КУ...

х) Для малоэтажных жилых зданий

Таблица I

Позиционные обозначения (марки) элементов
на планах, схемах и разрезах

Наименование	Обозначение	Наименование	Обозначение
Стояки:		Кран поливочный	Пл.....
водопроводный	СтВ...	Кран пожарный	ПК.....
горячей воды	СтГВ...	Дождеприемник	Дп.....
технологической воды	СтВТ...	Трап	<u>Т</u> ...
канализации бытовой	СТК...	Раковина	<u>Р</u> ...
водостока	СтВС...	Мойка	<u>М</u> ...
канализации технологической	СтКТ...	Душевая сетка, душевой поддон	<u>Д</u> ...
циркуляционный	СтЦ....	Слив	<u>Сл</u> ...
пожарный	СтП....	Ванна	<u>В</u> ...
газовый	СтГ....	Грязеуловитель	<u>Гу</u> ...
Главный подающий стояк, например, водопроводный	ГСтВ...	Писсуар	<u>П</u> ...
Группа рядом расположенных стояков с общим номером	СтВ,ГВ,К...	Унитаз	<u>К</u> ...
Колодцы:		Биде	<u>Б</u> ...
канализации бытовой	КБ...	и т.д.	
канализации технологической	КТ...	Газовые приборы: плита (4-конфорочная)	Пг4
водостока	КВ...	таган	Тг
Воронка	Вр...	и т.д.	
Кран водоразборный (колонка)	Вд...		

Примечания к таблице:

1. В обозначениях на чертежах вместо многоточия указывается порядковый номер элемента по плану.

2. Для элементов, не указанных в таблице, обозначения принимаются по аналогии.

2.9. При необходимости указания диаметра, длины и уклона трубы обозначения приводятся по типу:

Ø25
15.4
00.02

При этом длина трубы указывается в метрах без обозначения единицы измерения и разъяснения на чертеже.

3. ЗАГЛАВНЫЙ ЛИСТ И СВОДНАЯ СПЕЦИФИКАЦИЯ

3.1. В составе заглавного листа в дополнение к данным, предусмотренным разделом I Инструкции, приводятся основные показатели по форме I - для типовых проектов жилых зданий и блок-секций и по форме Ia - для типовых и индивидуальных проектов общественных зданий, а также для индивидуальных проектов жилых зданий. Допускается внесение в таблицу дополнительных показателей.

3.2. В общих указаниях, помещаемых на заглавном листе, приводятся характеристики установок для повышения напора во внутренних сетях водопровода, перекачки стоков, водоподготовки и очистки сточных вод, особые требования к установкам систем водопровода и канализации (взрывобезопасность, кислотостойкость и т.п.).

С в о д н а я с п е ц и ф и к а ц и я

3.3. Сводная спецификация оборудования, изделий и материалов (черт. I) составляется по указаниям и формам, приведенным в разделе I Инструкции. Спецификация составляется по разделам: **оборудование, водопровод, канализация, водосток, газопровод.**

В сводную спецификацию включаются контрольно-измерительные приборы, если чертежи ИПИ и автоматики для данного здания сооружения не разрабатываются.

Сводную спецификацию делят по высоте здания: ниже и выше отметки 0,000 (в зданиях, высотой до 4 этажей, спецификацию допускается не делить).

3.4. Допускается выполнение сводных спецификаций в виде самостоятельных таблиц: Оборудование, Водопровод и т.д.

3.5. Для здания или блок-секции с вариантами решений сводная спецификация оформляется согласно черт. 2. Заголовки граф "Количество" приводятся в соответствии с наименованиями вариантов решений.

Аналогично оформляется спецификация здания с несколькими сетями водопровода или канализации, при этом заголовки граф "Количество" приводятся по типу:

Кол. на сеть		
В	ГВ	ВГ

ОСНОВНЫЕ ПОКАЗАТЕЛИ

Наименование	Кол.	15 8мл
Норма водопотребления на чел., л/сутки		
Расход холодной воды, л/с		
Расход горячей воды, л/с		
Потребный напор в магистральной сети или на вводе у основания стояков, м вод.ст.:		
холодной воды		
горячей воды		
при пожаротушении		
Расход тепла на горячее водоснабжение, ккал/ч		
Расход газа на I ввод, $\text{Nm}^3/\text{ч}^*$)		
I20	20	

ОСНОВНЫЕ ПОКАЗАТЕЛИ

Наименование	Кол.	15 8мл
Суточный расход воды, м^3		
Часовой расход воды, м^3		
Расход холодной воды, л/с		
Расход горячей воды, л/с		
Расход воды при пожаротушении, л/с		
Потребный напор на вводе трубопроводов, м вод. ст.:		
холодной воды		
горячей воды		
при пожаротушении		
Расход тепла на горячее водоснабжение, ккал/ч		
Расход газа на I ввод, $\text{Nm}^3/\text{ч}^*$)		
I20	20	
I40		

*) Показатель приводит при объединении документации по газопроводу с документацией по водопроводу и канализации

Поз. обозначение	Обозначение	Наименование	Кол.	Масса ед., т	Примечание	Поз. обозначение	Обозначение	Наименование	Кол.	Масса ед., т	Примечание
		<u>Оборудование</u>						<u>Горячее водоснабжение</u>			
	ГОСТ 9156-68	Унитаз "Компакт" керамический с косым выпуском, с сидением, компл.	120				ГОСТ 3262-75	Труба оцинкованная 15	620		
	ГОСТ 14360-69	Умывальник 550x420, тип П с выпуском ВсУ, сифоном СФБВ	120					Вентиль чугунный муфтовый 15кч-18э, ϕ 25	16		
	ГОСТ 19874-74	Смеситель См-ВУ-Ст	80					и т.д.			
	ГОСТ 1154-73	Ванна ПВ-1 с выпуском, переливом и сифоном, компл.	80					<u>Канализация</u>			
	ГОСТ 7506-73	Мойка МЧ-1-Б с сифоном, выпуском СмВЧ, смесителем См-м-ВКЦ, компл.	120				ГОСТ 539-73	Труба асбестоцементная напорная 100-ВТ6, м	30		
	XXXX P8.3-1 л.38	Полотенцесушитель и т.д.	120				ГОСТ 1839-72	Труба асбестоцементная безнапорная 100, м	30		
		<u>Водопровод</u>					ГОСТ 6942.3-69	Труба ТЧК-100-Б, м	660		
	ГОСТ 3262-75	Труба оцинкованная 15	700				ГОСТ 6942.6-69	Патрубок ПП-50/100-Б	22		
	То же	То же	20	185				и т.д.			
	"	"	25	380				<u>Водосток</u>			
		Вентиль запорный муфтовый бронзовый 15Б-3К ϕ 15	420				ГОСТ 8732-70	Труба 89x3,5, м	2		
		и т.д.					ГОСТ 539-73	Труба асбестоцементная напорная 100-ВТ6, м	100		
							ГОСТ 539-73	Муфта асбестоцементная напорная 100	32		
							XXXX P8.3-1 л.28	Опора тип I	5		
								и т.д.			
								<u>Газопровод</u>			
							ГОСТ 3262-75	Труба 15, м	148		

Пример оформления спецификации для проекта с вариантами решений

Поз. обозначение	Обозначение	Наименование	КОЛ. НА ВАРИАНТ		Масса ед., т	Примечание
			рос-сыпь	санкабины		
		Канализация выше отм. 0,000				
	ГОСТ 1839-72	Труба асбестоцементная безнапорная 100, м	10	10		
	ГОСТ 6942.3-69	Труба ТЧК-50-Б, м	15			
	То же	Труба ТЧК-100-Б, м	72			
	ГОСТ 6942.27-69	Крестовина ЛКД-100-Б	15			
	ГОСТ 6942.17-69	Тройник ТП-100Дх100-Б	25			
	ГОСТ 6942.8-69	Колено К-50-Б	30	30		
		и т.д.				

Черт. 2

3.6. В сводной спецификации принимаются следующие единицы измерений изделий и материалов:

изделия (оборудование систем водопровода, канализации, газопровода, арматура, элементы систем) – шт. или компл.;

трубопроводы по диаметрам – м;

материалы изоляционные – м³;

материалы покрытий и защиты – м², прочие – кг.

3.7. При заполнении графы "Количество" допускается при заказе труб в числителе указывать общую длину труб, в знаменателе – длину изолируемых труб, например "Труба оцинкованная 20, м I50/90"; при этом в примечании к сводной спецификации делается запись по типу: "В разделе "Водопровод" в числителе указана общая длина труб, в знаменателе – длина изолируемых труб".

4. ПЛАНЫ СИСТЕМ

4.1. На планах условно принимается расположение плоскости разреза под перекрытием данного этажа (помещения).

Для насыщенных оборудованием или трубопроводами участков приводятся фрагменты планов в виде выносных элементов, выполненных в том же или более крупном масштабе.

4.2. На планах и их фрагментах и узлах элементы систем (трубопроводы, санитарные приборы, арматура и др.) изображаются условными графическими обозначениями.

4.3. Планы систем водопровода, канализации, водостока и газопровода в зависимости от сложности сети выполняются совмещенными (черт.3) или отдельными (черт.4...7).

4.4. На планах систем водопровода, канализации и газопровода кроме элементов систем показываются строительные конструкции и технологическое оборудование, к которому подводится вода, газ или от которого отводится сточная вода, а также оборудование, влияющее на прокладку сетей.

Трубопроводы, расположенные друг над другом, условно показываются параллельными линиями.

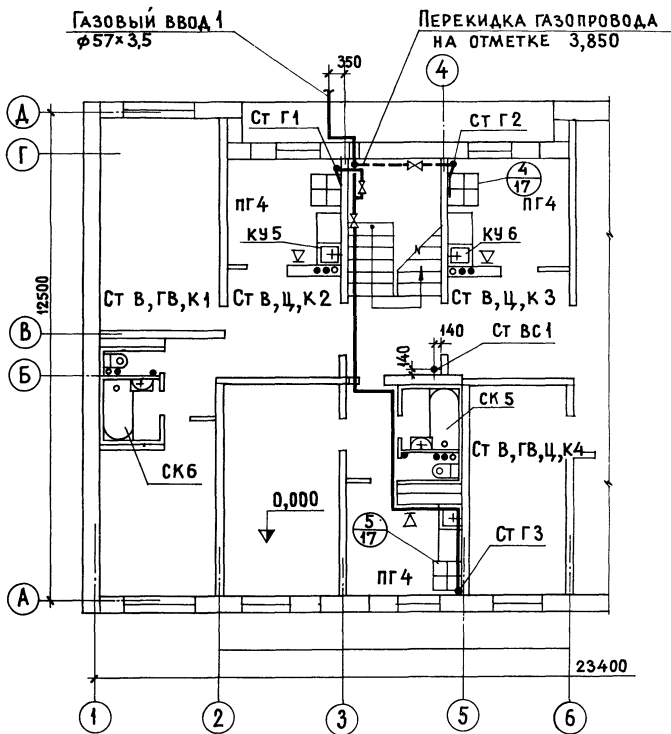
4.5. На планы и их фрагменты и узлы наносятся:

разбивочные оси здания (сооружения);

отметки чистых полов этажей и основных площадок;

привязки к разбивочным осям или конструкциям здания вводов водопровода и газопровода, выпусков канализации, основных магистраль-

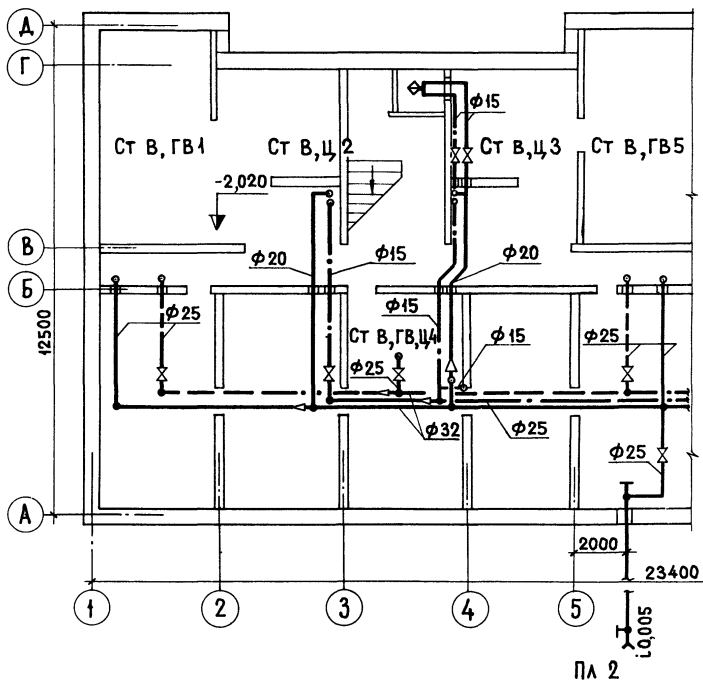
ПРИМЕР ОФОРМЛЕНИЯ ПЛАНА ВОДОПРОВОДА
КАНАЛИЗАЦИИ, ВОДОСТОКА И ГАЗОПРОВОДА



Высота кухни 2,51 м
 $V_{\text{кух.}} \geq 18,5 \text{ м}^3$

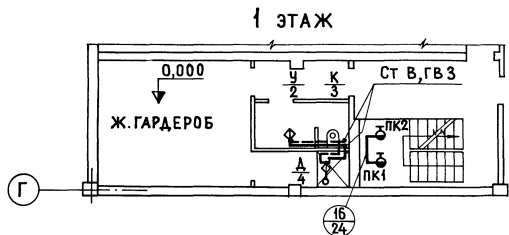
ЧЕРТ. 3

ПРИМЕР ОФОРМЛЕНИЯ ПЛАНА ВОДОПРОВОДА



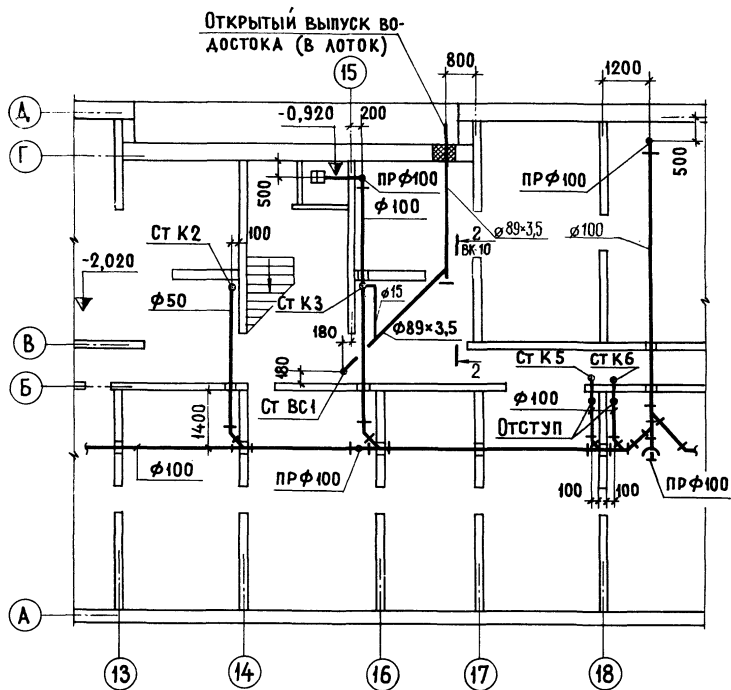
ЧЕРТ. 4

ПРИМЕР ОФОРМЛЕНИЯ ПЛАНОВ ВОДСПРОВОДА ОБЩЕСТВЕННОГО ЗДАНИЯ



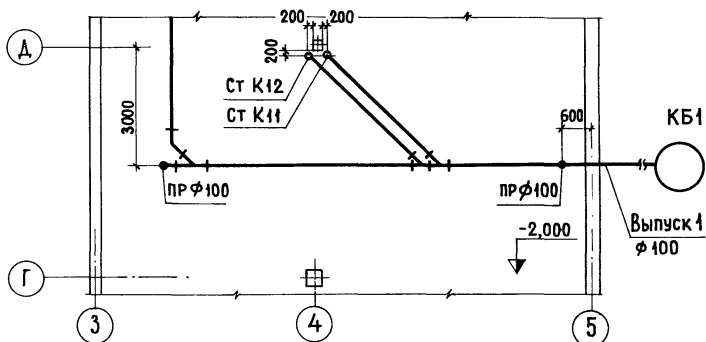
ЧЕРТ. 5

ПРИМЕР ОФОРМЛЕНИЯ ПЛАНА КАНАЛИЗАЦИИ И ВОДОСТОКА

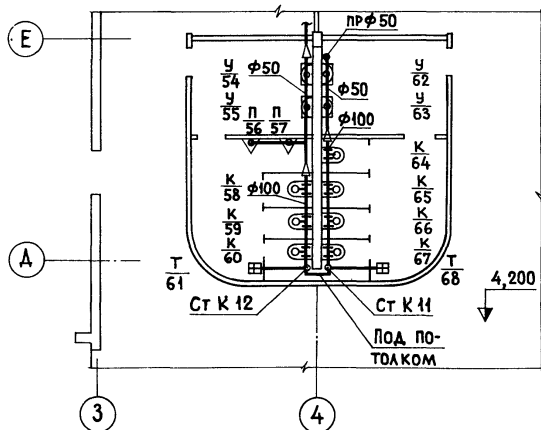


ПРИМЕР ОФОРМЛЕНИЯ ПЛАНОВ КАНАЛИЗАЦИИ
ОБЩЕСТВЕННОГО ЗДАНИЯ

План подполья



План 2 этажа



ЧЕРТ. 7

ных трубопроводов, стояков всех систем (на планах техподполья, подвала), сетей водостоков, установок и оборудования систем водопровода и канализации (баков, насосов, жиро-, бензо- и маслоуловителей, отстойников и пр.), санитарных и газовых приборов (при отсутствии чертежей санитарных и кухонных узлов), пожарных и поливочных кранов, лотков и каналов;

диаметры трубопроводов сетей канализации и водостока;

обозначения стояков, смотровых и ревизионных колодцев, располагаемых внутри здания.

Элементом сетей присваиваются обозначения согласно пп.2.6 и 2.7.

При необходимости на планы наносятся наименования помещений, в которых располагаются оборудование, установки и т.п.

В типовых проектах зданий смотровые колодцы выпусков канализации на чертежах допускается не показывать (см. черт.6 и II), при этом необходимые данные приводятся на "листе привязки".

4.6. На планах газопровода указываются также места расположения вентиляционных решеток, высота, объем и наименования (назначения) помещений, в которых устанавливаются газовые плиты, таганы, колонки и т.п.

Для жилых зданий на листе с планом газопровода или на главном листе приводится указание по типу $V_{\text{кух.}} = 17 \text{ м}^3, H = 2,55 \text{ м}$.

4.7. Указания о способе прокладки и изоляции отдельных участков трубопроводов наносятся выносной надписью к участку по типу: "В коробе", "По стене", "Изолировать". Требования, относящиеся ко всей сети, приводятся в технических указаниях на чертеже или на главном листе.

4.8. Чертежи с планами систем именуются в форме: "План 2-9 этажей", "Водопровод. План технического подполья в осях I-24" и т.п.

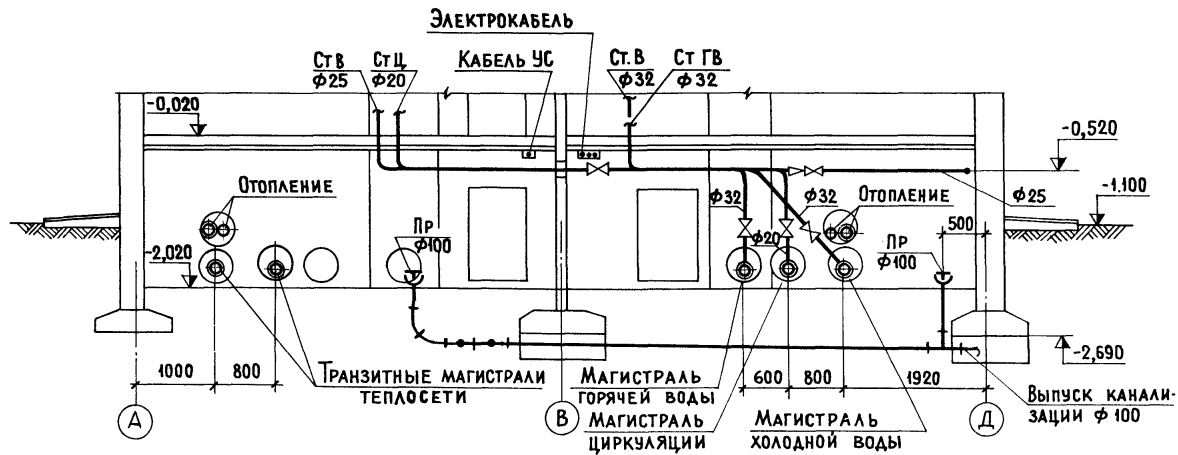
4.9. Планы систем сопровождаются поперечным разрезом по техподполью (подвалу) с показом и привязкой всех магистральных трубопроводов, элементов крепления и т.п.(черт.8).

5. СХЕМЫ И РАЗРЕЗЫ СИСТЕМ

5.1. Каждая система водопровода, канализации, водостока и газопровода оформляется схемой или разрезами (табл.2).

ПРИМЕР ОФОРМЛЕНИЯ ПОПЕРЕЧНОГО РАЗРЕЗА ПО ТЕХПОДПОЛЬЮ

РАЗРЕЗ 1-1



Черт. 8

Таблица 2

Система	Способ оформления
Водопровод	Схемы, для жилых зданий, предусматривающих применение унифицированных санитарных и кухонных узлов, схемами оформляются подземная часть и разводка по чердаку. Надземная часть жилых зданий оформляется схемами стояков и узлами
Канализация	Разрезы ^{х)} , схемы стояков и узлы. Сложные системы оформляются схемами
Водосток	Разрезы, схемы стояков и узлы
Газопровод	Схемы

Схемы систем водопровода хозяйственно -питьевого и горячей воды выполняются совмещенными, а для сложных систем - раздельно.

5.2. Схемы выполняются в аксонометрической проекции без искажения по осям X, Y и Z.

5.3. На схемах водопровода (черт.9 и 10) показывают: вводы, магистральные трубопроводы, стояки и ответвления к водопотребителям с указанием диаметров, а также отметок (или высотных привязок) магистральных трубопроводов и вводов в местах пересечения ими наружных стен;

запорную, водоразборную и измерительную арматуру, нетиповые крепления (опоры), насосы и другие элементы систем.

На схемы наносят буквенно-цифровые обозначения элементов систем (сетей), принятые на планах.

5.4. На разрезах (схемах) систем канализации и водостока (черт.11,12 и 13) показывают:

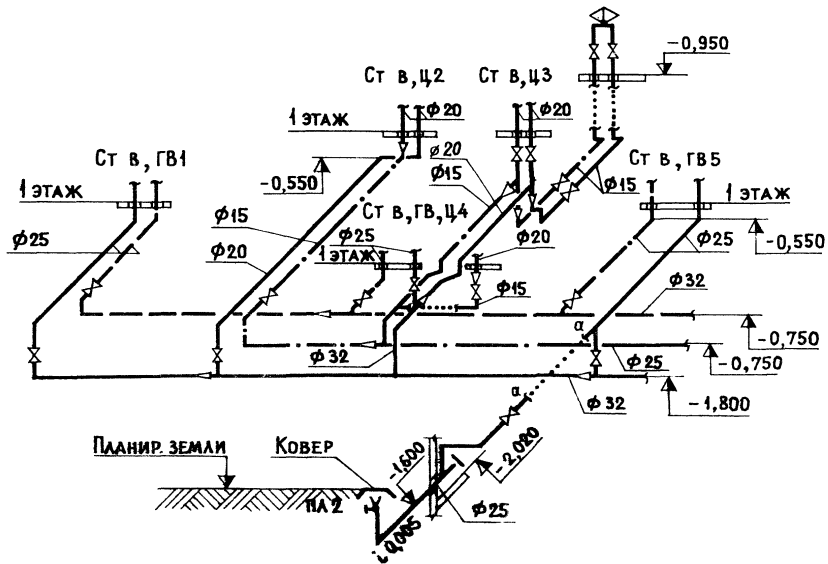
выпуски и отводные трубопроводы с указанием диаметров, уклонов, длины трубопроводов, отметок лотков;

стояки с указанием диаметров и буквенно-цифровых обозначений; санитарные приборы, водосточные и сливные воронки, ревизионные колодцы, расположенные внутри здания, прочистки, ревизии, нетиповые крепления (опоры) и другие элементы систем;

строительные конструкции (на разрезах) - схематически.

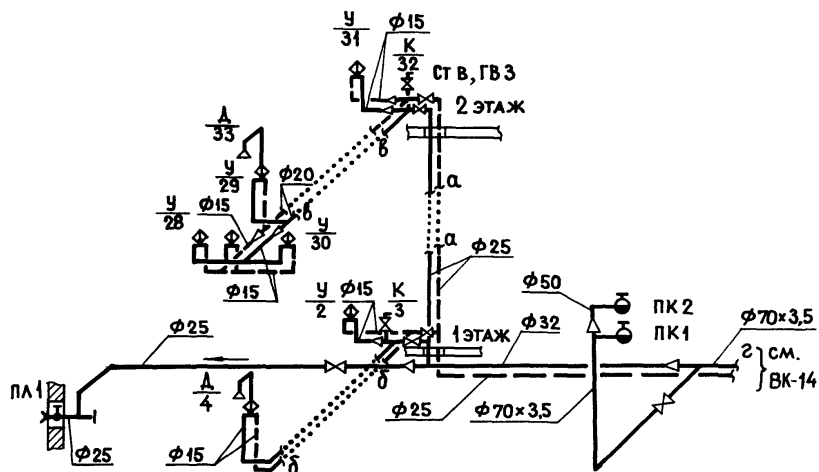
^{х)} Разрезы систем канализации подземной части жилых зданий допускается не приводить, при этом показатели, располагаемые на разрезах, наносятся на план.

ПРИМЕР ОФОРМЛЕНИЯ СХЕМЫ ВОДОПРОВОДА



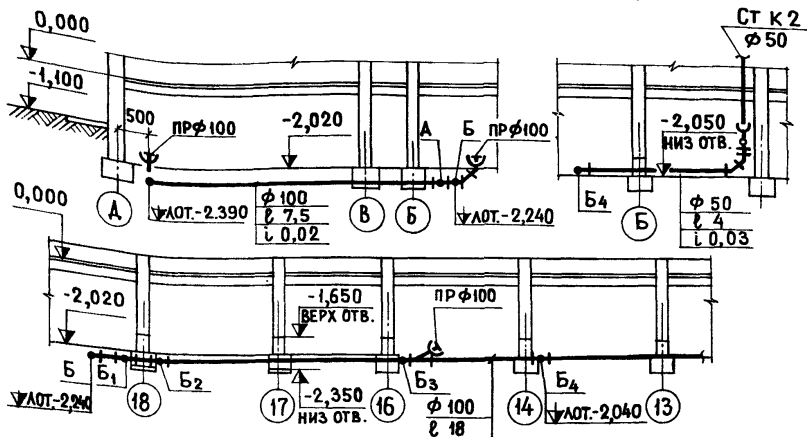
ЧЕРТ. 9

ПРИМЕР ОФОРМЛЕНИЯ СХЕМЫ ВОДОПРОВОДА
ОБЩЕСТВЕННОГО ЗДАНИЯ



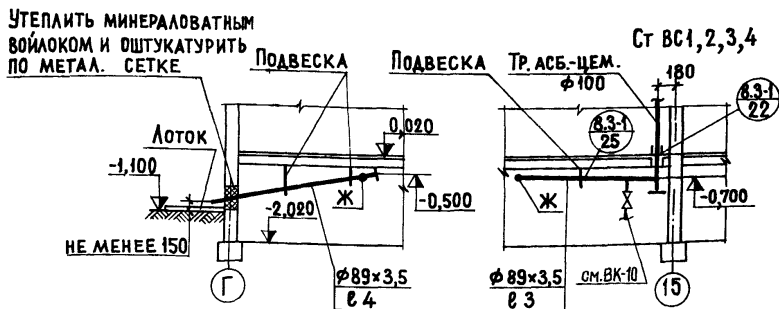
ЧЕРТ. 10

ПРИМЕР ОФОРМЛЕНИЯ РАЗРЕЗОВ ПО КАНАЛИЗАЦИИ



ЧЕРТ. 11

ПРИМЕР ОФОРМЛЕНИЯ РАЗРЕЗОВ ПО ВОДОСТОКУ



ЧЕРТ. 12

На коротких участках (до 1,5 м) диаметры и уклоны труб допускается не указывать.

При условных графических обозначениях прочисток и ревизий допускается приводить надписи в форме: "ПР Ø 100".

Санитарные приборы наносят на схему (разрез) при отсутствии на планах систем их буквенно-цифровых обозначений (см.п.2.7).

5.5. При изображении разрезов по канализации, водостоку принимаются следующие условности:

линии сечений на планах и обозначения разрезов над изображениями, как правило, не указываются;

участки с изломами изображаются вытянутыми в линию, параллельную секущей плоскости (без искажения масштаба);

места ответвлений трубопроводов, изображенных на других разрезах, обозначаются прописными буквами русского алфавита; основные от магистральной трубы - А, Б, В..., местные - А1, А2... в последовательности расположения ответвлений на планах.

5.6. На схемах стояков водопровода, канализации и водостока (черт.14) показывают:

стояки и ответвления к потребителям воды или санитарным устройствам с указанием диаметров трубопроводов;

арматуру, переходы, краны, ревизии;

уровни перекрытия этажей, отметки или нумерацию этажей (для малоэтажных зданий допускается не приводить).

Санитарные и др. приборы, подсоединяемые к стоякам изображаются в случаях, когда в документации отсутствуют чертежи санитарных и т.п. узлов.

5.7. На схемах газопровода (черт.15) показывают:

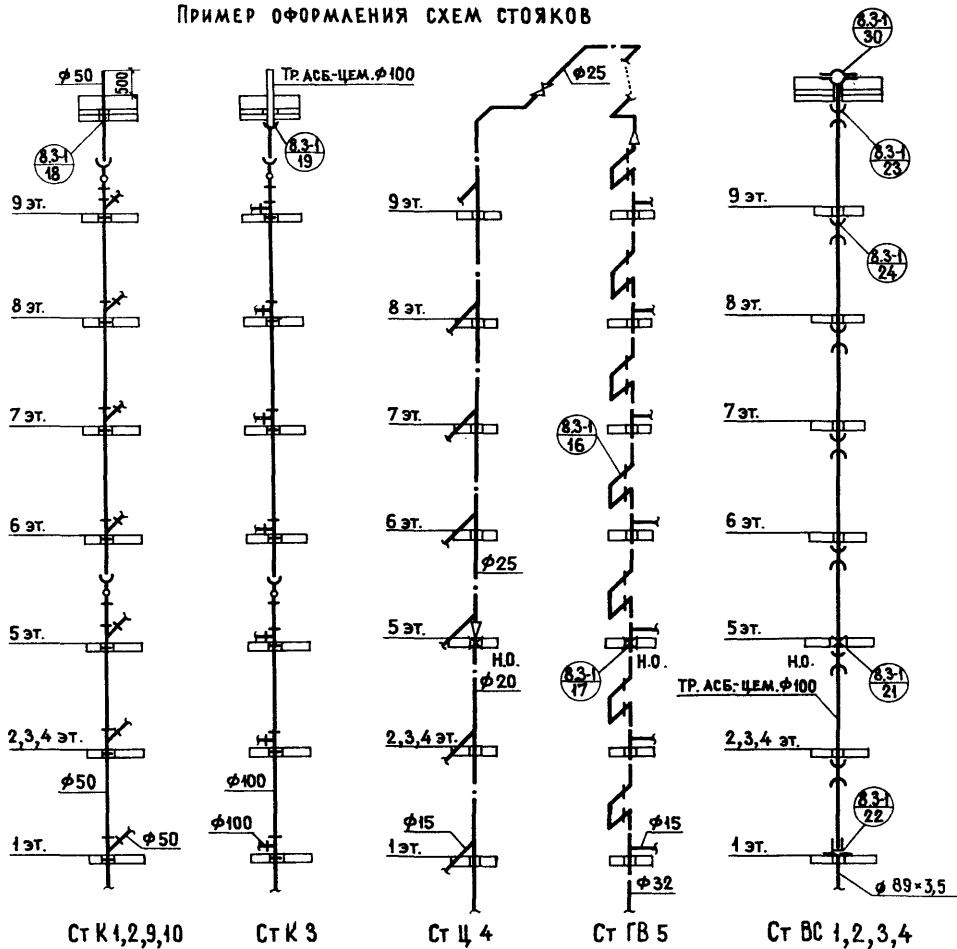
вводы с указанием диаметра и отметок (или высотных привязок) в местах пересечения наружных стен здания;

магистральные газопроводы, стояки и ответвления к газовым приборам с указанием отметок (или высотных привязок) и диаметров;

арматуру, переходы, краны, газовое оборудование, контрольно-измерительные приборы и др.;

буквенно-цифровые обозначения стояков, нумерацию вводов и др. элементов в соответствии с обозначениями, принятыми на планах.

ПРИМЕР ОФОРМЛЕНИЯ СХЕМ СТОЯКОВ

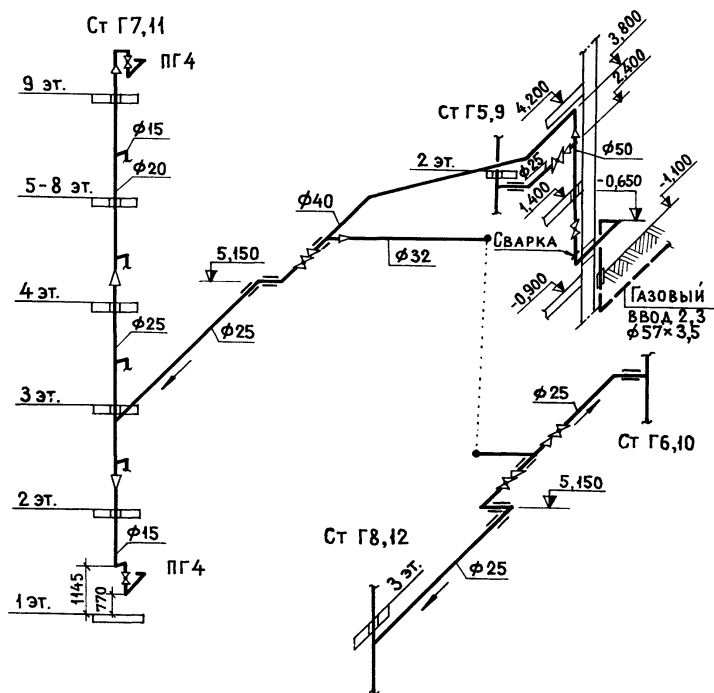


УСЛОВНЫЕ ОБОЗНАЧЕНИЯ *
Н.О. — ОПОРА НЕПОДВИЖНАЯ

* ПРИВОДЯТСЯ НА ЗАГЛАВНОМ ЛИСТЕ

ЧЕРТ. 14

ПРИМЕР ОФОРМЛЕНИЯ СХЕМЫ ГАЗОВОДА



ЧЕРТ. 15

5.8. Для участков схем, насыщенных арматурой или оборудовани-ем, приводятся фрагменты или выносные узлы.

5.9. Схемы и разрезы в основной надписи именуются в форме: "Техподполье в осях... Схема водопровода", "Схема газопровода", "Техподполье. Разрезы по канализации и водостоку". В случае, когда на листе помещены две схемы или более, над каждой из них наносится соответствующее обозначение системы, например, "Б", "Б1".

Схемы стояков именуются в форме "СтВ4", "СтК5", "СтВС2", над-пись наносится под изображением стояка или на полке линии - выноски.

6. ЧЕРТЕЖИ УСТАНОВОК СИСТЕМ ВОДОПРОВОДА И КАНАЛИЗАЦИИ

6.1. Установки (насосные, очистки стоков, подготовки воды и т.п.) изображаются на планах, разрезах и схемах. Элементы установок изображают упрощенно.

6.2. На планы, разрезы и узлы установок наносят: разбивочные оси здания и расстояния между ними, основные размеры, отметки и привязки установок к разбивочным осям или конструкциям здания.

На чертеже кроме элементов установок показывают строительные конструкции и закладные детали для установки контрольно-измерительных приборов.

6.3. Трубопроводы на чертежах установок изображаются одной линией.

6.4. Элементам установок присваиваются позиционные цифровые обозначения. Чертежи установок сопровождаются спецификацией, оформляемой согласно указаниям раздела I Инструкции.

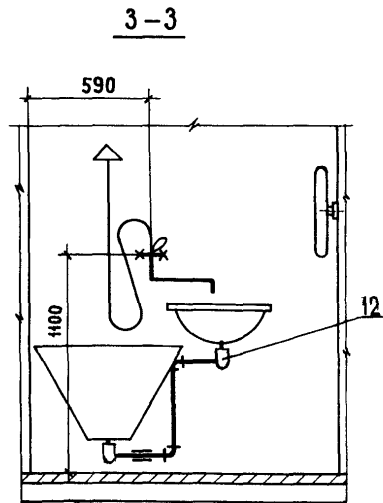
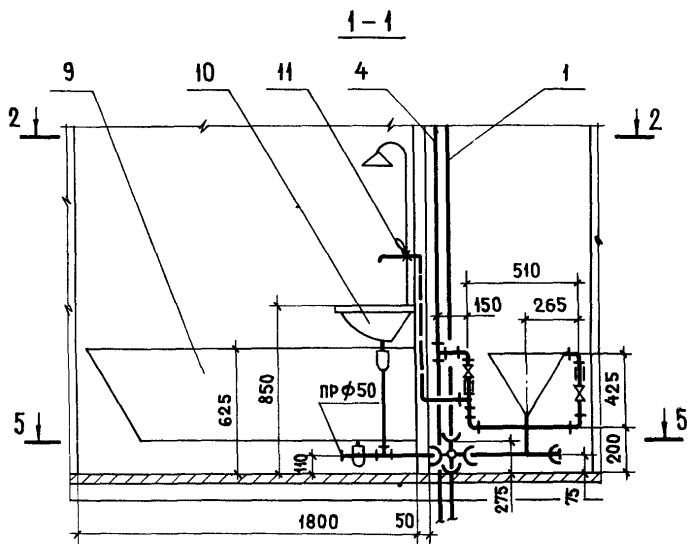
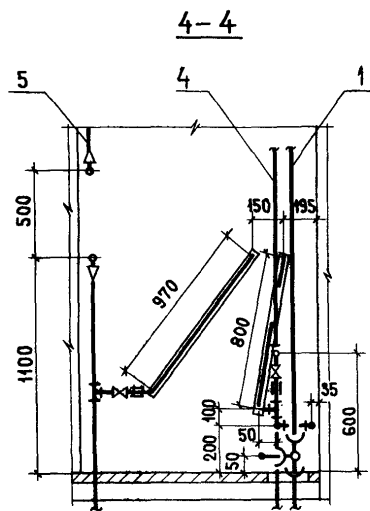
6.5. Установки именуются в форме "Установки насосные I и 2 се-ти ВТ", "Установка очистная сети КТ" и т.п.

7. ЧЕРТЕЖИ УЗЛОВ

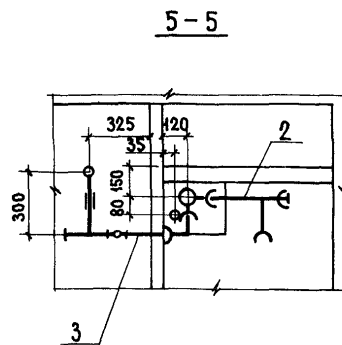
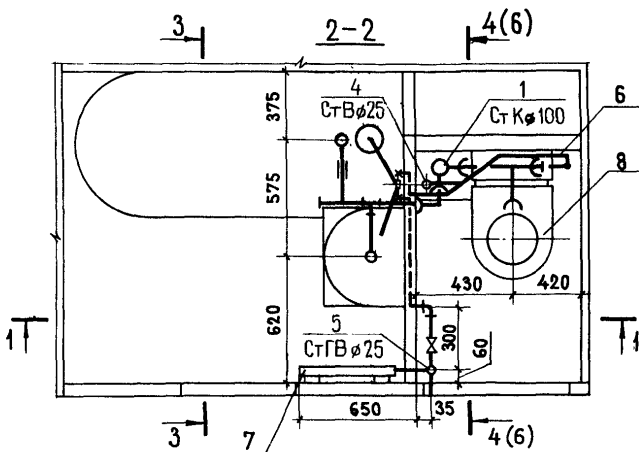
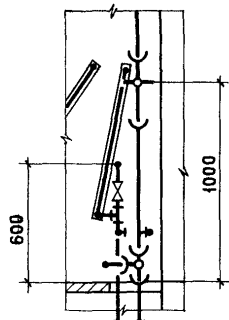
7.1. Санитарные, кухонные и т.п. узлы зданий, а также отдель-ные сложные участки систем, требующие разъяснений, оформляются в виде узлов или фрагментов.

Чертеж санитарного узла (черт.16) содержит план, виды и разре-зы. Узлы, многократно повторяющиеся в здании, сопровождаются специ-фикацией или перечнем элементов. Пример оформления спецификации приве-ден на черт.17.

ПРИМЕР ОФОРМЛЕНИЯ ЧЕРТЕЖА САНИТАРНОГО УЗЛА



6-6 — ВЕРХНИЙ ЭТАЖ
ОСТАЛЬНОЕ — СМ. 4-4



ЧЕРТ. 16

Спецификация к черт. 16

Поз. обозначение	Обозначение	Наименование	Кол.	Масса ед., т	Примечание
		<u>Сборочные единицы</u>			
		<u>и детали</u>			
I	XXXX РВ.3-1 л.6	Стояк канализационный			
		тип I	I		
2	То же л.7	Трубопровод канализации тип I	I		
3	" л.8	Трубопровод канализации тип 2	2		
4	" л.13	Стояк холодной воды			
		тип I	I		
5	" л.16	Стояк горячей воды			
		тип I	I		
6	" л.2I	Подводка холодной воды тип 3	3		
7	" л.38	Полотенцесушитель	I		
		<u>Стандартные изделия</u>			
8	ГОСТ 9156-68	Унитаз "Компакт" керамический с косым выпуском с сидением, компл.	I		
9	ГОСТ 1154-73	Ванна ПВ-I с выпуском, переливом и сифоном, компл.	I		
		и т.д.			

Черт. 17

7.2. На чертежи узлов наносят:
привязку и диаметры стояков;
основные отметки и диаметры трубопроводов;
высотные отметки или привязки характерных точек;
санитарные приборы, трубопроводную арматуру, контрольно-измерительные приборы и другие элементы сетей - условными графическими обозначениями.

7.3. Узлы помещают на листах, к которым они относятся или комплектуют в отдельный выпуск, именуемый "Узлы санитарно-технические" (при объединении выпуска с узлами отопления и вентиляции) или "Узлы систем водопровода, канализации и газопровода".

8. ЧЕРТЕЖИ ОБЩИХ ВИДОВ НЕТИПОВЫХ КОНСТРУКЦИЙ И НЕСТАНДАРТИЗИРОВАННОГО ОБОРУДОВАНИЯ

8.1. Чертежи общих видов нетиповых конструкций и нестандартизированного оборудования выполняются в объеме, необходимом для разработки рабочих чертежей заводами-изготовителями или строительномонтажными организациями.

8.2. На чертежах показываются конструкции и оборудование в упрощенном графическом изображении с основными размерами.

Чертежи допускаются сопровождать спецификациями металла и комплектующих изделий для обоснования их потребности.

В текстовых указаниях, при необходимости, приводятся нагрузки на конструкцию, требования к материалам и т.п.

8.3. Чертеж каждой единицы нетиповой конструкции и нестандартизированного оборудования выполняется на отдельном листе или группе листов.

8.4. Нетиповым конструкциям и нестандартизированному оборудованию присваивается наименование и нумерация, сквозная в пределах каждого вида конструкции (оборудования), например, "Отстойник I", "Бак З" и т.п.

СОДЕРЖАНИЕ

1. Область применения	I
2. Состав основного комплекта рабочих чертежей и общие правила их оформления	I
3. Заглавный лист и сводная спецификация	4
4. Планы системы	8
5. Схемы и разрезы систем	14
6. Чертежи установок систем водопровода и канализации	24
7. Чертежи узлов	24
8. Чертежи общих видов нетиповых конструкций и нестандартизированного оборудования	27

Заказ № 57 тираж 4/00 ЭМШ ЦНШМЭП жилища