

---

МЕЖГОСУДАРСТВЕННЫЙ СОВЕТ ПО СТАНДАРТИЗАЦИИ, МЕТРОЛОГИИ И СЕРТИФИКАЦИИ  
(МГС)  
INTERSTATE COUNCIL FOR STANDARDIZATION, METROLOGY AND CERTIFICATION  
(ISC)

---

МЕЖГОСУДАРСТВЕННЫЙ  
СТАНДАРТ

ГОСТ  
IEC 61241-10—  
2011

---

# ЭЛЕКТРООБОРУДОВАНИЕ, ПРИМЕНЯЕМОЕ В ЗОНАХ, ОПАСНЫХ ПО ВОСПЛАМЕНЕНИЮ ГОРЮЧЕЙ ПЫЛИ

Часть 10

Классификация зон, где присутствует или может  
присутствовать горючая пыль

(IEC 61241-10:2004, IDT)

Издание официальное



Москва  
Стандартинформ  
2013

## Предисловие

Цели, основные принципы и порядок проведения работ по межгосударственной стандартизации установлены ГОСТ 1.0—92 «Межгосударственная система стандартизации. Основные положения» и ГОСТ 1.2—2009 «Межгосударственная система стандартизации. Стандарты межгосударственные, правила и рекомендации по межгосударственной стандартизации. Правила разработки, принятия, применения, обновления и отмены»

### Сведения о стандарте

1 ПОДГОТОВЛЕН Автономной некоммерческой национальной организацией «Ех-стандарт» (АННО «Ех-стандарт»)

2 ВНЕСЕН Федеральным агентством по техническому регулированию и метрологии

3 ПРИНЯТ Межгосударственным советом по стандартизации, метрологии и сертификации (протокол от 29 ноября 2011 г. № 40)

За принятие проголосовали:

| Краткое наименование страны по МК (ИСО 3166) 004—97 | Код страны по МК (ИСО 3166) 004—97 | Сокращенное наименование национального органа по стандартизации |
|-----------------------------------------------------|------------------------------------|-----------------------------------------------------------------|
| Беларусь                                            | BY                                 | Госстандарт Республики Беларусь                                 |
| Казахстан                                           | KZ                                 | Госстандарт Республики Казахстан                                |
| Кыргызстан                                          | KG                                 | Кыргызстандарт                                                  |
| Российская Федерация                                | RU                                 | Росстандарт                                                     |
| Таджикистан                                         | TJ                                 | Таджикстандарт                                                  |
| Узбекистан                                          | UZ                                 | Узстандарт                                                      |

4 Приказом Федерального агентства по техническому регулированию и метрологии от 22 декабря 2011 г. № 1640-ст межгосударственный стандарт ГОСТ ИЕС 61241-10—2011 введен в действие в качестве национального стандарта Российской Федерации с 15 февраля 2013 г.

5 Настоящий стандарт идентичен международному стандарту ИЕС 61241-10:2004 (первое издание) Electrical apparatus for use in the presence of combustible dust — Part 10: Classification of areas where combustible dusts are or may be present (Электрооборудование, применяемое в зонах, опасных по воспламенению горючей пыли. Часть 10. Классификация зон, где присутствует или может присутствовать горючая пыль).

Степень соответствия — идентичная (IDT).

Сведения о соответствии межгосударственных стандартов ссылочным международным стандартам приведены в дополнительном приложении ДА.

Стандарт подготовлен на основе применения ГОСТ Р МЭК 612141-10—2007

### 6 ВВЕДЕН ВПЕРВЫЕ

*Информация о введении в действие (прекращении действия) настоящего стандарта публикуется в ежемесячно издаваемом информационном указателе «Национальные стандарты».*

*Информация об изменениях к настоящему стандарту публикуется в ежегодно издаваемом информационном указателе «Национальные стандарты», а текст изменений и поправок — в ежемесячно издаваемых информационных указателях «Национальные стандарты». В случае пересмотра или отмены настоящего стандарта соответствующая информация будет опубликована в ежемесячно издаваемом информационном указателе «Национальные стандарты»*

© Стандартиформ, 2013

В Российской Федерации настоящий стандарт не может быть полностью или частично воспроизведен, тиражирован и распространен в качестве официального издания без разрешения Федерального агентства по техническому регулированию и метрологии

## Содержание

|               |                                                                                                                 |    |
|---------------|-----------------------------------------------------------------------------------------------------------------|----|
| 1             | Область применения . . . . .                                                                                    | 1  |
| 2             | Нормативные ссылки . . . . .                                                                                    | 2  |
| 3             | Термины и определения . . . . .                                                                                 | 2  |
| 4             | Классификация зон горючей пыли . . . . .                                                                        | 3  |
| 4.1           | Общие положения . . . . .                                                                                       | 3  |
| 4.2           | Цели классификации зон взрывоопасных пылевых сред . . . . .                                                     | 3  |
| 4.3           | Метод классификации зон взрывоопасных пылевых сред . . . . .                                                    | 4  |
| 5             | Источники утечки взрывоопасной пыли . . . . .                                                                   | 4  |
| 5.1           | Общие положения . . . . .                                                                                       | 4  |
| 5.2           | Идентификация источников утечки . . . . .                                                                       | 5  |
| 6             | Зоны взрывоопасных пылевых сред . . . . .                                                                       | 6  |
| 6.1           | Общие положения . . . . .                                                                                       | 6  |
| 6.2           | Зоны пыли . . . . .                                                                                             | 6  |
| 6.3           | Примеры зон взрывоопасной пылевой среды . . . . .                                                               | 6  |
| 6.4           | Протяженность зон для взрывоопасных пылевых сред . . . . .                                                      | 7  |
| 7             | Опасность возгорания слоя пыли . . . . .                                                                        | 7  |
| 8             | Документация . . . . .                                                                                          | 8  |
| 8.1           | Общие положения . . . . .                                                                                       | 8  |
| 8.2           | Чертежи, данные и таблицы . . . . .                                                                             | 8  |
| Приложение А  | (справочное) Приложение по классификации зон . . . . .                                                          | 9  |
| Приложение В  | (справочное) Риск возникновения пожара от воспламенения слоя пыли горячей поверхностью . . . . .                | 13 |
| Приложение С  | (справочное) Техническое обслуживание . . . . .                                                                 | 15 |
| Библиография  | . . . . .                                                                                                       | 16 |
| Приложение ДА | (справочное) Сведения о соответствии межгосударственных стандартов ссылочным международным стандартам . . . . . | 17 |

## Введение

Настоящий стандарт содержит полный аутентичный текст первого издания международного стандарта IEC 61241-10:2004, включенного в международную систему сертификации МЭК Ex и европейскую систему сертификации на основе директивы 94/9 ЕС; его требования полностью отвечают потребностям экономики стран СНГ.

Настоящий стандарт является одним из комплекса стандартов по видам взрывозащиты для электрооборудования, применяемого во взрывоопасных средах.

Стандарт предназначен для нормативного обеспечения обязательной сертификации и испытаний.

Установленные настоящим стандартом требования обеспечивают вместе с IEC 61241-0:2004 «Электрооборудование, применяемое в зонах, опасных по воспламенению горючей пыли. Часть 0. Общие требования» безопасность применения электрооборудования на опасных производственных объектах в угольной, газовой, нефтяной, нефтеперерабатывающей и других отраслях промышленности.

В настоящее время действует национальный стандарт IEC 61241-3—99, устанавливающий классификацию зон, где присутствует или может присутствовать горючая пыль.

Горючая пыль представляет собой опасность, так как при рассеивании в воздухе любым способом, она образует потенциально взрывоопасную среду. Кроме того, слои горючей пыли могут воспламеняться и являться источниками воспламенения взрывоопасной среды.

Следовательно, электрооборудование, помещенное в среду, где могут формироваться облака пыли, должно быть защищено от воспламенения пыли и иметь ограничение температуры поверхности ниже температуры, при которой происходит воспламенение облака или слоя пыли.

Настоящий стандарт содержит руководство по определению зон, опасных по возможности возникновения горючей пыли, что позволит осуществить выбор соответствующего электрооборудования для использования в таких зонах. В настоящем стандарте указаны общие и специальные способы оценки при определении зон (с примерами).

Учет особенностей компоновки электрооборудования в большинстве случаев позволит расположить его большую часть в менее опасных и неопасных местах и таким образом снизить количество требуемого специального оборудования

Практические примеры по классификации зон даны в приложении А.

**ЭЛЕКТРООБОРУДОВАНИЕ, ПРИМЕНЯЕМОЕ В ЗОНАХ, ОПАСНЫХ ПО ВОСПЛАМЕНЕНИЮ  
ГОРЮЧЕЙ ПЫЛИ****Часть 10****Классификация зон, где присутствует или может присутствовать горючая пыль**

Electrical apparatus for use in the presence of combustible dust. Part 10. Classification of areas where combustible dusts are or may be present

Дата введения — 2013—02—15

**1 Область применения**

Настоящий стандарт устанавливает требования, относящиеся к классификации зон, где присутствуют взрывоопасные пылевоздушные смеси и слои горючей пыли, в целях осуществления правильного выбора и размещения электрооборудования для использования в таких зонах.

В настоящем стандарте взрывоопасные среды и слои горючей пыли рассмотрены отдельно. В разделе 4 рассмотрена классификация зон взрывоопасных облаков пыли вместе со слоями пыли, служащими одним из возможных источников пылевыделения. В разделе 7 рассмотрена опасность воспламенения слоя пыли.

Настоящий стандарт рассматривает эффективные средства технического обслуживания, основанные на системе очистки, предназначенной для промышленного предприятия.

Требованиям настоящего стандарта также можно следовать при возникновении опасности воспламенения, вызванной горючими волокнами или летучими частицами.

Настоящий стандарт предназначен для применения там, где есть вероятность присутствия опасных по воспламенению пылевоздушных смесей или слоев горючей пыли при нормальных атмосферных условиях.

Стандарт не распространяется на:

- зоны подземных выработок;
- зоны, в которых существует риск воспламенения из-за присутствия комбинированных смесей;
- зоны, аварийные ситуации в которых выходят за пределы области вопросов, рассматриваемых настоящим стандартом (см. примечание 1);
- зоны, в которых воспламенение возникает в результате эмиссии воспламеняемого или ядовитого газа и пыли.

Настоящий стандарт не учитывает последствия опасности, возникающие при пожаре или взрыве.

**Примечание 1** — К упомянутым выше аварийным ситуациям относят, например, поломку бункера хранилища или пневматического конвейера, неисправности технологического оборудования, которые невозможно предсказать.

**Примечание 2** — На любом действующем электрооборудовании (установке) могут быть различные источники воспламенения помимо тех, которые связаны с электрооборудованием. В связи с этим обязательно должны быть приняты соответствующие меры предосторожности для обеспечения безопасности. Указанные меры не рассмотрены в настоящем стандарте.

## 2 Нормативные ссылки

Следующие нормативные документы, на которые даны ссылки, обязательны при использовании настоящего стандарта. Для датированных ссылок применяют только указанное издание. Для недатированных ссылок применяют последнее издание указанного документа (со всеми поправками).

IEC 61241-0 Electrical apparatus for use in the presence of combustible dust — Part 0: General requirements (Электрооборудование, применяемое в зонах, опасных по воспламенению горючей пыли. Часть 0. Общие требования)

IEC 61241-14 Electrical apparatus for use in the presence of combustible dust — Part 14: Selection and installation (Электрооборудование, применяемое в зонах, опасных по воспламенению горючей пыли. Часть 14. Выбор и установка)<sup>1</sup>

## 3 Термины и определения

В настоящем стандарте применены следующие термины с соответствующими определениями:

3.1 **область** (area): Трехмерная область или пространство.

3.2 **атмосферные условия** (atmospheric conditions) [**условия окружающей среды**] (surrounding conditions): Условия, которые допускают отклонения значений давления и температуры выше и ниже рекомендованных значений 101,3 кПа (1013 мбар) и 20 °С (293 К) с учетом того, что при указанных отклонениях взрывчатые свойства горючей пыли изменяются незначительно.

3.3 **комбинированная смесь** (hybrid mixture): Смесь горючих веществ, находящихся в разных физических состояниях, с воздухом.

Примечание — Примером комбинированной смеси может являться смесь метана, угольной пыли и воздуха.

3.4 **пыль** (dust): Небольшие твердые частицы в атмосфере, включая волокна и летучие частицы, которые оседают под собственной массой, но могут оставаться во взвешенном состоянии в воздухе некоторое время (включая пыль и абразив, в соответствии с ISO 4225 [1]).

3.5 **взрывоопасная пылевая среда** (explosive dust atmosphere): Среда, представляющая собой смесь атмосферного воздуха с горючими веществами в виде пыли, волокон или летучих частиц, в которой после воспламенения горение распространяется через неизрасходованную часть смеси.

[IEV [2], 426-02-04, изменен]

3.6 **горючая пыль** (combustible dust): Пыль, волокна или летучие частицы, которые могут гореть или тлеть в воздухе и могут образовывать взрывоопасные смеси с воздухом при атмосферном давлении и нормальной температуре.

3.7 **взрывоопасная зона (пылевая)** [(hazardous area (dust))]: Зона, в которой горючая пыль в виде облака присутствует постоянно или ожидается в количествах, требующих принятия особых мер предосторожности по конструкции и использования электрооборудования для предотвращения воспламенения взрывоопасной пылевоздушной смеси.

Примечание — Взрывоопасные зоны подразделяют на зоны по частоте и продолжительности присутствия взрывоопасных пылевоздушных смесей (см. 6.1 и 6.2).

3.8 **безопасная зона (пылевая)** [(non-hazardous area (dust))]: Зона, количество горючей пыли в которой недостаточно для формирования взрывоопасных пылевоздушных смесей.

3.9 **пылезащитная оболочка** (dust containment): Части технологического оборудования, предназначенные, например, для предотвращения утечки пыли в окружающую среду, внутри которых осуществляют обработку, транспортировку или хранение материалов.

3.10 **источник пылевыделения** (source of dust release): Точка или место, из которого горючая пыль может выделяться в окружающую среду.

Примечание 1 — Источником пылевыделения может являться пылезащитная оболочка или слой пыли.

Примечание 2 — Источники пылевыделения подразделяют на следующие классы в порядке уменьшения вероятности пылевыделения:

а) постоянное образование облака пыли: места, в которых облако пыли может существовать постоянно, или когда облако пыли часто образуется на длительные или короткие периоды;

<sup>1</sup> Публикуется.

b) первая степень пылевыведения — источник, из которого горючая пыль выделяется периодически или время от времени при нормальном режиме работы;

c) вторая степень пылевыведения — источник, из которого горючая пыль выделяется при нормальном режиме работы, и если выделение горючей пыли имеет место, то оно происходит редко и только на короткие периоды.

**3.11 протяженность зоны (extent of zone):** Расстояние в любом направлении от источника пылевыведения до места, где отсутствует опасность, связанная с присутствием горючей пыли и взрывоопасных пылевоздушных смесей.

**3.12 нормальный режим работы (normal operation):** Режим работы технологического оборудования, характеризующийся рабочими значениями всех параметров.

**Примечание** — Незначительное пылевыведение, которое может образовать облако или слой (например, выделения от фильтров), считают частью нормального режима работы.

**3.13 ненормальный режим работы (abnormal operation):** Связанные с режимом работы оборудования неисправности, которые возникают редко.

**3.14 оборудование (equipment):** Машины, оборудование, фиксированные или передвижные устройства, управляющие элементы и средства измерений, регистрирующая или предотвращающая система, которые, отдельно или совместно, предназначены для генерирования, передачи, измерения, регулирования и преобразования энергии или обработки материала, и потенциальные источники воспламенения которых могут вызвать взрыв.

## 4 Классификация зон горючей пыли

### 4.1 Общие положения

В настоящем стандарте для оценки риска возгорания и/или взрыва облака пыли использованы те же принципы, что и при классификации зон горючих газов или пара.

Взрывоопасная и безопасная области определены в 3.7 и 3.8 соответственно.

Горючая пыль образует взрывоопасные среды только тогда, когда ее концентрации находятся во взрывоопасном диапазоне. Несмотря на то, что облако с очень высокой концентрацией пыли не может быть взрывоопасно, тем не менее, существует опасность, что при уменьшении концентрации будет достигнут взрывоопасный диапазон. Не каждый источник утечки в зависимости от среды обязательно синтезирует горючую пылевоздушную смесь.

Пыль, которая не удаляется механической вытяжной вентиляцией, оседает в количестве, которое зависит от таких особенностей, как размеры частицы, соединения в виде слоя или скопления. Следует принять во внимание, что источник постоянного пылевыведения в небольшом количестве или разбавленном виде со временем может образовать потенциально взрывоопасный слой пыли.

Горючая пыль может представлять опасность при следующих условиях:

- при образовании облака пыли из источника пылевыведения, включая слой или скопление, образующее взрывоопасную среду (см. раздел 5);

- при образовании слоев пыли, которые, вероятно, не образуют облака пыли и которые могут воспламениться вследствие саморазогревания или из-за горячих поверхностей, и могут стать причиной возгорания или перегрева оборудования. Воспламеняющийся слой может также выступать в качестве источника воспламенения для взрывоопасной среды (см. раздел 7).

Могут существовать горючие облака и слои пыли, и поэтому должны быть удалены источники воспламенения.

Если это невыполнимо, тогда должны быть приняты меры по ограничению возможности появления горючей пыли и/или источников воспламенения, чтобы вероятность их одновременного присутствия была невелика и находилась в допустимых пределах. В некоторых случаях может быть необходимо применить такие формы взрывозащиты, как подавление взрыва.

В настоящем стандарте взрывоопасные пылевые среды и воспламеняющиеся слои пыли рассмотрены отдельно. В настоящем разделе описана классификация областей для облаков горючей пыли со слоями пыли, выступающими в качестве возможных источников утечки. Опасность воспламенения слоя пыли описана в разделе 7.

### 4.2 Цели классификации зон взрывоопасных пылевых сред

В большинстве практических случаев присутствия горючей пыли сложно исключить образование горючей пылевой/воздушной смеси. Также трудно гарантировать, что в электрооборудовании никогда

не возникнут источники воспламенения. Поэтому в случаях, когда имеется высокая вероятность появления взрывоопасной пылевоздушной смеси, защита от взрыва основывается на использовании электрооборудования, концентрацией которого обеспечена очень низкая вероятность возникновения источника воспламенения.

Наоборот, когда вероятность появления взрывоопасной пылевоздушной смеси или слоя горючей пыли низкая, может быть использовано электрооборудование, сконструированное по менее строгим правилам.

### 4.3 Метод классификации зон взрывоопасных пылевых сред

Классификация зон основана на оценке выделения пыли из различных источников. Решение классифицировать область зависит от того, является ли пыль горючей или нет. Горючесть пыли может быть подтверждена лабораторными испытаниями. Необходимо знать специфические свойства источника пыли, и они должны быть получены от технического специалиста. Должен учитываться эксплуатационный режим и режим технического обслуживания для промышленного предприятия. Необходимо также иметь информацию о природе утечек от отдельных объектов промышленного предприятия. Должно быть обеспечено тесное сотрудничество специалистов по безопасности и электрооборудованию. Определение зон риска распространяется только на риск воспламенения от облака.

Метод определения зон риска следующий:

а) на первом этапе определяют характеристики материала, могущего служить источником пыли, горючий он или нет, и для выбора электрооборудования определяют размер частиц пыли, содержание влаги, присутствует ли пыль в облаке или слое, минимальную температуру воспламенения и электрическое сопротивление;

б) на втором этапе устанавливают места, где пыль может скапливаться или могут быть источники пылевыведения, как указано в 5.2. Это может потребоваться, чтобы оценить схему технологической линии и планировку промышленного предприятия. Данный этап должен включать в себя обозначение возможности образования слоев пыли, как указано в разделе 7;

с) на третьем этапе определяют вероятность того, произойдет ли пылевыведение от таких источников и, следовательно, вероятность образования взрывоопасных пылевоздушных смесей в различных частях электрооборудования, как указано в 5.2.

Только после этих этапов могут быть определены зоны и их протяженность. Оценки по видам зон, протяженности и присутствию слоев пыли должны быть внесены в чертеж классификации зон. (Чертеж должен быть использован впоследствии как основа для выбора электрооборудования).

Причины для принятых решений должны быть записаны в примечаниях исследования классификации зон с целью облегчить понимание будущих проверок классификации зон. Проверки классификации областей должны быть проведены при изменениях в работе электрооборудования или изменениях рабочих материалов или в случаях, если распространение пыли становится более частым из-за старения промышленного предприятия. Могут быть целесообразны периодические проверки.

Настоящий стандарт предлагает широкий спектр мер по обеспечению безопасности эксплуатации электрооборудования, поэтому не может быть установлен единый перечень необходимых действий, пригодный для каждого конкретного случая. Важно, чтобы рекомендуемые меры были выполнены персоналом, знающим принципы классификации зон, используемый технологический материал, промышленное предприятие и его работу.

## 5 Источники утечки взрывоопасной пыли

### 5.1 Общие положения

Взрывоопасная пылевая среда образуется от источников пылевыведения. Источник пылевыведения — точка или место, из которого может выделяться горючая пыль или которое может вызвать увеличение количества горючей пыли и привести к образованию взрывоопасной пылевоздушной среды. Рассмотрению также подлежат слои горючей пыли, способные рассредоточиться и образовать пылевое облако.

Не каждый источник утечки, в зависимости от условий, обязательно формирует опасную пылевоздушную среду. С другой стороны, разряженный или небольшой постоянный источник утечки заранее может сформировать потенциально взрывоопасный слой пыли. Виды источников утечки определены в 3.10 перечисления а), б) и с).



## 5.2 Идентификация источников утечки

Требуется определить условия, при которых рабочее электрооборудование, рабочие и другие операции, проводимые на промышленном предприятии, могут образовывать взрывоопасные пылевоздушные смеси или создавать горючие слои пыли. Необходимо рассматривать отдельно внутреннюю и внешнюю части пылезащитной оболочки.

### 5.2.1 Пылезащитная оболочка

Из пылезащитной оболочки пыль не попадает в атмосферу, но в процессе работы могут образовываться облака пыли.

Эти облака пыли могут существовать постоянно или ожидается, что они могут присутствовать как долгое время, так и небольшие периоды времени. Частота их появления зависит от рабочего цикла. Электрооборудование должно быть изучено во время нормальной и ненормальной работы, а также в условиях остановки, так чтобы мог быть определен уровень присутствия облака или слоя. Образование толстых слоев пыли должно быть зафиксировано (см. раздел 7 по слоям пыли).

### 5.2.2 Источники утечки

Вне пылезащитной оболочки на классификацию зон могут влиять многие факторы. Если внутри пылезащитной оболочки используется давление выше атмосферного (например, нагнетательная система пневмотранспорта), легко может произойти выброс пыли из негерметичного электрооборудования. В случае, если внутри пылезащитной оболочки давление ниже атмосферного, вероятность образования пылевых сред вне электрооборудования очень низка. Размер частиц пыли, содержание влаги и, где применимо, скорость транспортировки, степень экстракции и высота падения пыли могут вызвать локальную утечку. При наличии информации о возможности утечки пыли при работе должны быть определены каждый источник утечки и степень пылевыделения.

Различают следующие степени пылевыделения:

- первая степень пылевыделения, например, из замкнутого пространства вокруг загружаемого пункта или точки высыпания;
- вторая степень пылевыделения, например, из люков, которые время от времени необходимо открывать на очень короткий период времени или из электрооборудования для удаления и переработки пыли, в местах ее отложения.

Не следует рассматривать в качестве источников пылевыделения во время нормального и ненормального режимов работы следующие элементы:

- для оболочек под давлением — основную часть оболочки, включая закрытые выпускные отверстия и люки;
- трубопроводы, каналы и желобы без соединений;
- сальники клапанов и фланцевые соединения при условии, что их конструкция предотвращает утечку пыли.

В зависимости от вероятности образования потенциально взрывоопасных пылевоздушных смесей зоны могут быть обозначены в соответствии с таблицей 1.

Т а б л и ц а 1 — Определение зон, зависящих от присутствия горючей пыли

| Степень присутствия горючей пыли   | Классификация зоны облаков пыли |
|------------------------------------|---------------------------------|
| Постоянное присутствие облака пыли | 20                              |
| Первичная степень пылевыделения    | 21                              |
| Вторичная степень пылевыделения    | 22                              |

**П р и м е ч а н и е 1** — Некоторые бункеры могут быть заполненными или редко опорожняемыми, и тогда внутренняя часть может быть классифицирована как зона класса 21. Электрооборудование внутри бункера может быть использовано только тогда, когда бункер опорожнен или заполнен. Выбор электрооборудования должен учитывать тот факт, что облако пыли может присутствовать во время нахождения электрооборудования в эксплуатации.

**П р и м е ч а н и е 2** — В редких случаях больших резервуаров выброс пыли может стать причиной образования глубокого слоя пыли. Если глубокий слой, образованный данным способом, быстро перемещается или электрооборудование изолировано, то необязательно классифицировать данную область как зону 22.

**П р и м е ч а н и е 3** — Многие продукты, такие как зерно и сахар, содержат небольшое количество пыли, смешанное с большим количеством гранулированного материала. Выбор электрооборудования должен учитывать риск того, что крупный материал может перегреться и начать гореть, даже если нет вероятности возгорания пыли в данном месте. При работе возгорание гранулированного материала в одном месте может распространиться дальше и создать риск возгорания в другом месте.

## 6 Зоны взрывоопасных пылевых сред

### 6.1 Общие положения

Зоны, классифицированные как взрывоопасные пылевые среды, подразделяют на зоны, маркируемые в соответствии с частотой и продолжительностью распространения взрывоопасных пылевоздушных смесей.

### 6.2 Зоны пыли

Слои, отложения и скопления горючей пыли должны рассматриваться как «любые другие источники», которые могут образовать взрывоопасную среду.

#### Зона класса 20

Зона, в которой взрывоопасная среда в виде облака горючей пыли в воздухе присутствует постоянно, часто или в течение длительного периода времени.

#### Зона класса 21

Зона, в которой время от времени возможно (вероятно) появление взрывоопасной среды в виде облака горючей пыли в воздухе при нормальном режиме эксплуатации.

#### Зона класса 22

Зона, в которой маловероятно появление взрывоопасной среды в виде облака горючей пыли в воздухе при нормальном режиме эксплуатации, но, если горючая пыль появляется, то сохраняется только в течение короткого периода времени.

### 6.3 Примеры зон взрывоопасной пылевой среды

#### 6.3.1 Зона класса 20

Примеры мест, которые могут быть классифицированы как зона класса 20:

- места внутри пылезащитной оболочки;
- загрузочные воронки, бункеры, циклоны и фильтры;
- электрооборудование для транспортировки пылевого продукта, за исключением некоторых частей ленточного и цепного конвейеров;
- мельницы, смесители, сушилки, наполняющее электрооборудование.

#### 6.3.2 Зона класса 21

Примеры мест, которые могут быть классифицированы как зона класса 21:

- зоны вне пылезащитной оболочки и в непосредственной близости к крышке смотрового люка, подверженной частому перемещению или открытию при работе, которые могут образовывать взрывоопасные пылевоздушные смеси;
- зоны вне пылезащитной оболочки вблизи мест наполнения и опорожнения, подающие конвейерные ленты, пункты отбора, места разгрузки угля и т. д., где не применяют меры по предотвращению образования взрывоопасных пылевоздушных смесей;
- зоны вне пылезащитной оболочки, где пыль накапливается и где при работе нарушается слой пыли и образуются взрывоопасные пылевоздушные смеси;
- зоны внутри пылезащитной оболочки, где вероятно присутствие взрывоопасных пылевых облаков (но непродолжительное, не на длительные периоды времени, нечастое), например бункеры (заполненные и/или время от времени пустые) и загрязненная сторона фильтров при больших интервалах самоочистки.

#### 6.3.3 Зона класса 22

Примеры мест, которые могут быть классифицированы как зона класса 22:

- выпускные отверстия фильтров, которые в случае неправильной работы могут выделить взрывоопасные пылевоздушные смеси;
- области вблизи электрооборудования, которые открываются на небольшие промежутки времени, или электрооборудования, из которого может легко произойти утечка, где из-за давления выше атмосферного пыль будет выветрена наружу; пневматическое электрооборудование, гибкие соединения, которые могут создать опасность, и т. д.;
- места хранения мешков, содержащих пылевые продукты. Повреждение мешков, возможное при перемещении, становится причиной выброса пыли;
- зоны, которые обычно классифицируют как зоны класса 21, могут быть классифицированы как зоны класса 22, если применяют меры по предотвращению образования взрывоопасных пылевоздушных смесей. Меры включают в себя вытяжную вентиляцию. Данные меры применяют вблизи мест наполнения и опорожнения конвейерных линий, мест отбора проб, мест разгрузки угля и т. д.;

- зоны, где образуются контролируемые слои пыли, которые могут быть нарушены, что приведет к созданию взрывоопасной пылевоздушной смеси. Если слой удален до того, как могут быть образованы взрывоопасные пылевоздушные смеси, зона может быть классифицирована как безопасная.

#### 6.4 Протяженность зон для взрывоопасных пылевых сред

Протяженность зоны для взрывоопасных пылевых сред определяют как расстояние в любом направлении от границы источника утечки пыли до точки, где считают, что больше не существует риска, связанного с данной зоной. Должно быть учтено, что мелкая пыль может подниматься вверх от источника утечки при перемещении воздуха внутри здания. При наличии небольших неклассифицируемых зон между классифицированными зонами принимают общую классификацию зоны.

##### 6.4.1 Зона класса 20

Протяженность зоны класса 20 включает в себя протяженность внутренней части труб, электрооборудования, которое создает и обрабатывает пыль, где взрывоопасные пылевоздушные смеси присутствуют постоянно, долгое время или часто.

Если взрывоопасная пылевоздушная смесь продолжительно присутствует за пределами пылезащитной оболочки, то требуется классифицировать такую зону как зону класса 20.

Зона класса 20 не должна быть на рабочих территориях.

##### 6.4.2 Зона класса 21

В большинстве случаев протяженность зоны класса 21 может быть определена для оцениваемого источника пылевыделения с учетом влияния окружающей среды, которое может являться причиной образования взрывоопасной пылевоздушной смеси.

Протяженность зоны класса 21 следующая:

- внутренняя часть электрооборудования, являющегося источником пылевыделения, в которой может присутствовать взрывоопасная пылевоздушная смесь;

- область снаружи электрооборудования, образованная источником утечки, также зависящим от нескольких характеристик пыли, таких как количество пыли, скорость утечки, размер частиц и содержание влаги в продукте. Данная зона должна оставаться ограниченной. Обычно это расстояние в 1 м вокруг источника утечки (с вертикальным нисходящим распространением к земле или к уровню сплошной плиты перекрытия). Для зон вне зданий (расположенных вне помещений) граница зоны класса 21 может изменяться из-за погодных условий, таких как ветер, дождь, и т. д.

- места, где распространение пыли ограничено механическими конструкциями (стены и т. д.), поверхности конструкций можно принять за границу зоны.

По практическим соображениям можно классифицировать всю рассматриваемую зону как зону класса 21.

##### 6.4.3 Зона класса 22

В большинстве случаев протяженность зоны класса 22 определяют для источника пылевыделения, который является причиной образования взрывоопасных пылевоздушных смесей, с учетом влияния окружающей среды.

Протяженность зоны, образованной источником утечки, также зависящим от нескольких характеристик пыли, таких как количество пыли, скорость утечки, размер частиц и содержание влаги в продукте:

- обычно достаточно расстояние в 1 м за пределами зоны класса 21 и вокруг источника утечки. Для зон вне зданий (расположенных вне помещений) граница зоны класса 22 может быть уменьшена из-за погодных условий, таких как ветер, дождь и т. д.;

- места, где распространение пыли ограничено механическими конструкциями (стены и т. д.), их поверхности можно принять за границу зоны.

По практическим соображениям можно классифицировать все рассматриваемые зоны как зоны класса 22.

Зона класса 21, в которой отсутствуют механические конструкции, (например, резервуар с открытым люком), из-за образования слоев пыли всегда будет окружена зоной класса 22.

**П р и м е ч а н и е** — Если во время проверки классификации зоны, обнаруживается, что слои пыли накапливаются вне исходной зоны класса 22, тогда при дальнейшей классификации возможно потребуются учитывать протяженность слоя и любое нарушение слоя, которое создает облако.

## 7 Опасность возгорания слоя пыли

Внутри пылезащитной оболочки, где накапливается или образуется в достаточном количестве пыль, образование слоев пыли неконтролируемой толщины часто не может быть предотвращено, так как оно является следствием технологического процесса.

Толщину слоев пыли снаружи электрооборудования возможно контролировать при техническом обслуживании. При рассмотрении источников утечки важно согласовать меры технического обслуживания на предприятии с его руководством. Влияние технического обслуживания на толщину слоев пыли рассмотрено в приложении С.

На тех предприятиях, где отсутствие накопления слоев пыли контролируют под личную ответственность, с учетом краткосрочного нарушения процесса пылеочистки допускается накопление слоя пыли толщиной до 5 мм.

Значение максимально допустимой температуры поверхности слоя пыли, при которой не возможно ее возгорание приведено в приложении В.

## 8 Документация

### 8.1 Общие положения

Рекомендуется, чтобы различные этапы классификации зон были документированы соответствующим образом.

Вся соответствующая информация должна быть снабжена ссылками. Такая информация или методики должны включать в себя:

- рекомендации из относящихся к теме сводов законов и стандартов;
- оценки дисперсии пыли от всех источников пылевыделения;
- параметры технологического процесса, которые влияют на образование взрывоопасных пылевоздушных смесей и слоев пыли.

Результаты анализа при классификации зоны и любое последующее изменение к нему должны быть внесены в протокол.

Должны быть внесены в отчет свойства всех материалов, режимов работы электрооборудования, которые имеют отношение к классификации зоны. Данная информация может включать в себя, например, температуру воспламенения облака или слоев пыли, пределы взрывоопасности, удельное сопротивление, содержание влаги и размер частицы.

### 8.2 Чертежи, данные и таблицы



Рисунок 1 — Идентификация зон на чертежах

Документы, относящиеся к классификации зоны, должны включать в себя чертежи (планы и виды сбоку), которые указывают тип и протяженность зон, минимальные температуры воспламенения пыли и, следовательно, максимальную допустимую температуру поверхности электрооборудования, установленную для предотвращения воспламенения.

Документы должны включать в себя также следующую информацию:

- расположение и идентификацию источников пылевыделения. Для крупногабаритного и сложного электрооборудования или технологических зон полезно составить спецификацию или пронумеровать источники пылевыделения, чтобы облегчить сопоставление между данными по классификации зон и чертежами;
- информацию по обслуживанию и другие предупредительные меры в соответствии с разработанной классификацией;
- методы для обслуживания и регулярной проверки классификации и пересмотра в случае замены электрооборудования, технологического процесса;
- область распространения классификации;
- доводы принятия решений по установлению протяженности зон.

Символы классификации зоны, которые показаны на рисунке 1, являются предпочтительными. Могут быть использованы альтернативные символы при условии, что они четко определены в документах.

**Приложение А**  
**(справочное)**

**Приложение по классификации зон**

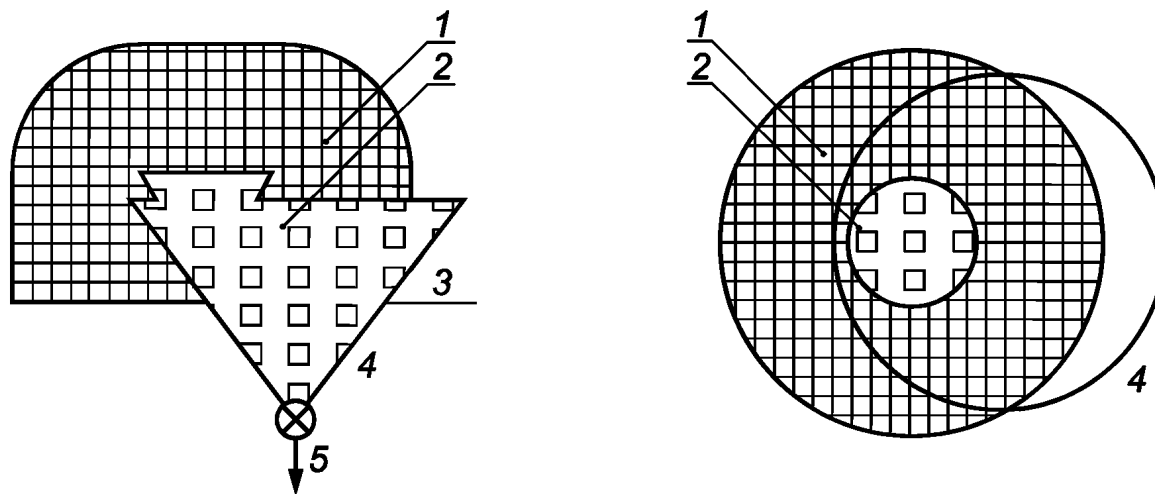
**А.1 Пункт опорожнения мешков внутри строения и без вытяжной вентиляции**

В данном примере мешки часто вручную опорожняют в загрузочную воронку, из которой содержимое пневматически транспортируется в какую-то другую часть электрооборудования. Часть данной загрузочной воронки заполнена продуктом.

Зона класса 20: Внутри загрузочной воронки, потому что взрывоопасная пылевоздушная смесь часто или даже постоянно присутствует.

Зона класса 21: Открытый люк представляет собой первичный уровень пылевыделения, следовательно, зона класса 21 должна быть определена вокруг данного люка и должна составлять 1 м от края и до основания.

**П р и м е ч а н и е** — Если накапливаются слои пыли, тогда дальнейшая классификация должна учитывать протяженность слоя и нарушение слоя, который образует облако, а также уровень технического обслуживания (см. приложение С). Если движением воздуха во время опорожнения мешков возможно иногда перемещение пылевого облака за пределы зоны класса 21, тогда требуется дополнительная зона класса 22.



1 — зона класса 21, обычно радиусом в 1 м; 2 — зона класса 20; 3 — основание; 4 — загрузочная воронка для мешков; 5 — к электрооборудованию

Рисунок А.1 — Пункт опорожнения мешков внутри здания и без вытяжной вентиляции

**П р и м е ч а н и е 1** — Соответствующие измерения необходимы только для пояснения. На практике возможно потребуются другие величины.

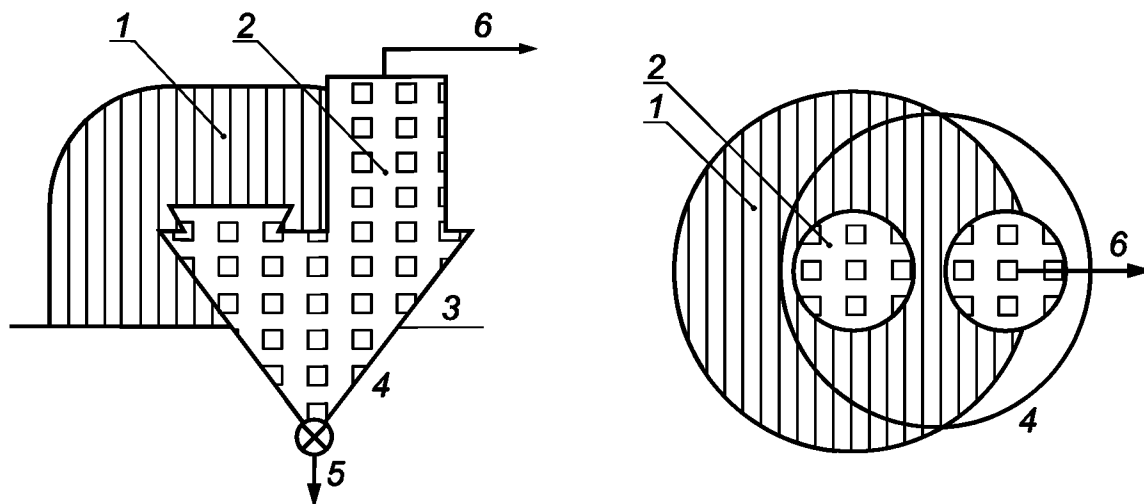
**П р и м е ч а н и е 2** — Дополнительные меры, такие как взрывание, вентиляционная изоляция или взрывоизоляция и т. д., возможно, будут необходимы, но в настоящем стандарте не рассмотрены и, следовательно, не приведены.

**А.2 Пункт опорожнения мешков с вытяжной вентиляцией**

Аналогично примеру, приведенному в А.1, но в данном случае система пылевыделения имеет вытяжную вентиляцию. В этом случае пыль может сохраняться внутри системы столько, сколько возможно.

Зона класса 20: Внутри загрузочной воронки, потому что взрывоопасная пылевоздушная смесь часто или даже постоянно присутствует.

Зона класса 22: Является вторичным уровнем пылевыделения. При нормальных условиях пыли не избежать из-за системы пылевыделения. В хорошо сконструированной системе пылевыделения, любое количество выделившейся пыли, будет засасываться. Следовательно, только зона класса 22 должна быть определена вокруг данного люка и должна составлять 1 м от края и до основания.



Примечание 1 — Соответствующие измерения даны только для пояснения. На практике возможно потребуются другие величины.

Примечание 2 — Дополнительные меры, такие как взрывание, вентиляционная изоляция или взрывоизоляция, и т. д., возможно будут необходимы, но в настоящем стандарте они не рассмотрены и, следовательно, не приведены.

1 — зона класса 22, обычно радиусом в 1 м; 2 — зона класса 20; 3 — основание; 4 — загрузочная воронка для мешков; 5 — к электрооборудованию; 6 — в пылезащитную оболочку

Рисунок А.2 — Пункт опорожнения мешков с вытяжной вентиляцией

### А.3 Циклонный сепаратор и фильтр с чистой выходной (вентиляционной) трубой вне строения

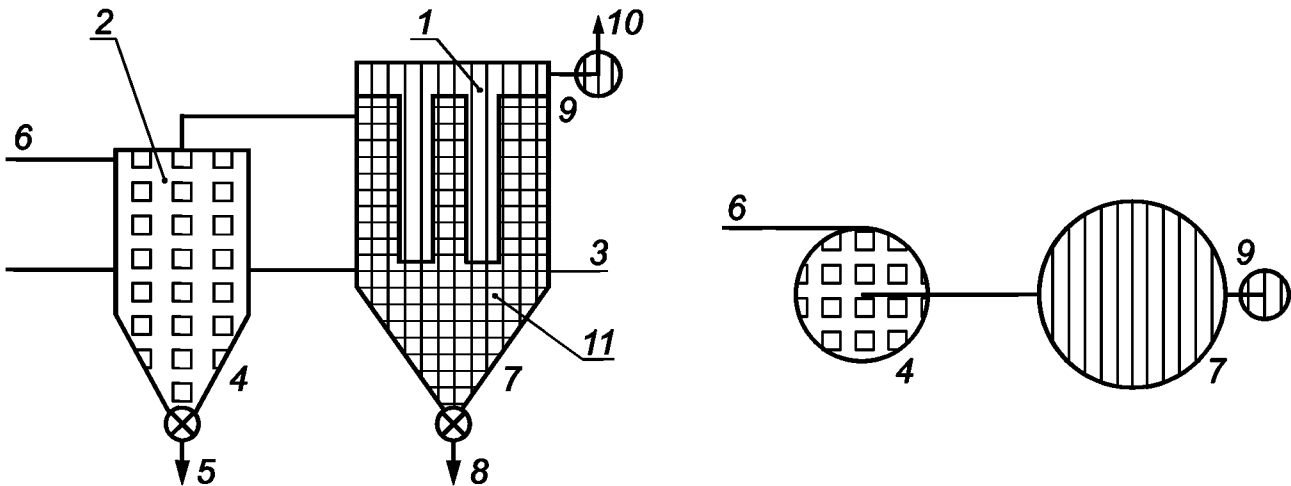
В данном примере циклонный сепаратор и фильтр являются частью всасывающей вытяжной системы. Извлеченный продукт проходит через постоянно действующий шаровой затвор и попадает в закрытый бункер. Количество пыли очень мало и, следовательно, самоочистка происходит с большими интервалами. По этой причине, внутренняя часть время от времени содержит облако горючей пыли при нормальной работе. Всасывающий вентилятор на фильтрующей блоке выдувает извлеченный воздух наружу.

Зона класса 20: Внутри циклонного сепаратора, потому что взрывоопасная пылевоздушная смесь часто или даже постоянно присутствует.

Зона класса 21: Зона класса 21 на грязной стороне фильтра при условии, что небольшое количество пыли не собирается циклонным сепаратором при нормальной работе. Если это не происходит, грязная сторона фильтра является зоной класса 20.

Зона класса 22: Чистая сторона фильтра возможно содержит облако горючей пыли, если элемент фильтра разрушается. Данное требование применяют для внутренней части фильтра, вытяжного трубопровода и вокруг его области разгрузки. Зона класса 22 составляет 1 м вокруг выхода трубопровода и вниз до уровня земли (не показано на диаграмме).

Примечание — Если слои пыли собираются вне заводского электрооборудования, тогда может понадобиться дальнейшая классификация, учитывающая протяженность слоя и нарушение слоя, которое приводит к образованию облака. Влияние внешних условий может быть учтено, например, ветер, дождь или влажность могут препятствовать накоплению слоев горючей пыли.



Примечание 1 — Соответствующие измерения даны только для пояснения. На практике возможно потребуются другие величины.

Примечание 2 — Дополнительные меры, такие как взрывание, вентиляционная изоляция или взрывоизоляция и т. д., возможно будут необходимы, но не рассмотрены в настоящем стандарте и, следовательно, не приведены.

1 — зона класса 22; 2 — зона класса 20; 3 — основание; 4 — циклон; 5 — к бункеру продукта; 6 — вход; 7 — фильтр; 8 — к бункеру пыли; 9 — удаляющий вентилятор; 10 — к выходу; 11 — зона класса 21

Рисунок А.3 — Циклон и фильтр с чистой выходной (вентиляционной) трубой вне строения

#### А.4 Барабанный опрокидыватель внутри здания без вытяжной вентиляции

В данном примере 200-литровые барабаны опорожняются в загрузочную воронку, из которой пыль транспортируется винтовым конвейером в смежное помещение.

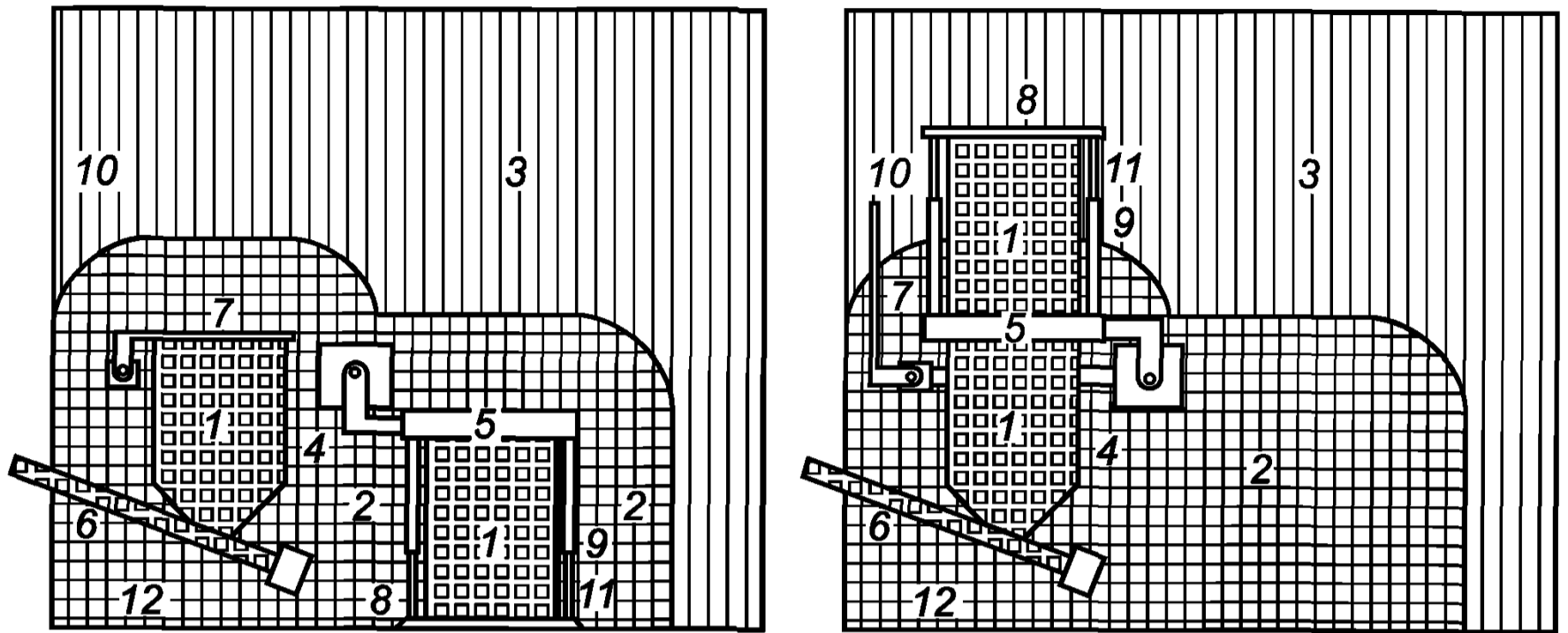
Полный барабан расположен на платформе, при этом люк открыт. Гидравлические цилиндры прикрепляют барабан к закрытому мембранному клапану. Люк загрузочной воронки открыт и барабанный транспортер, повернутый к месту мембранного клапана на вершину загрузочной воронки. Мембранный клапан открыт и пыль транспортируется винтовым конвейером в течение времени, пока барабан не будет опорожнен.

Когда потребуется новый барабан, мембранный клапан должен быть закрыт. Барабанный транспортер должен быть развернут назад к первоначальной позиции и люк загрузочной воронки должен быть закрыт. Гидравлические цилиндры освобождают барабан и люк должен быть возвращен обратно, до того как барабан будет удален.

Зона класса 20: Внутренняя часть барабана, загрузочной воронки и винтового конвейера будет содержать пылевое облако часто и длительно и поэтому должна быть классифицирована как зона класса 20.

Зона класса 21: Пылевыведение в виде облака происходит, когда крышка барабана и люк загрузочной воронки открыт или когда мембранный клапан установлен или снят с верхней части бункера. Следовательно, зона класса 21 составляет 1 м вокруг верхних частей барабана, загрузочной воронки и вокруг мембранного клапана. Данная зона класса 21 доходит до основания.

Зона класса 22: Оставшаяся часть пространства является зоной класса 22 из-за возможности случайной утечки и нарушения состояния покоя большого объема пыли.



Примечание 1 — Соответствующие измерения даны только для пояснения. На практике возможно потребуются другие величины.

Примечание 2 — Дополнительные меры, такие как взрывание, вентиляционная изоляция или взрывоизоляция, и т. д., возможно будут необходимы, но не рассмотрены в настоящем стандарте и, следовательно, не приведены.

1 — зона класса 20; 2 — зона класса 21; 3 — зона класса 22; 4 — загрузочная воронка; 5 — мембранный клапан; 6 — винтовой конвейер; 7 — люк загрузочной воронки; 8 — барабанная платформа; 9 — гидравлические цилиндры; 10 — стена; 11 — барабан; 12 — основание

Рисунок А.4 — Барабанный опрокидыватель внутри здания без вытяжной вентиляции



**Приложение В  
(справочное)**

**Риск возникновения пожара от воспламенения слоя пыли горячей поверхностью**

Риск возникновения пожара основывается на том, что слой пыли может являться источником воспламенения из-за температурного воздействия горячей поверхностью или тепловым потоком от электрооборудования. Соответствующей мерой предотвращения такого риска является ограничение температуры поверхностей, находящихся в контакте со слоями пыли или ограничение утечки энергии от рассматриваемого оборудования.

Более подробно требования по применению и установке изложены в IEC 61241-14.

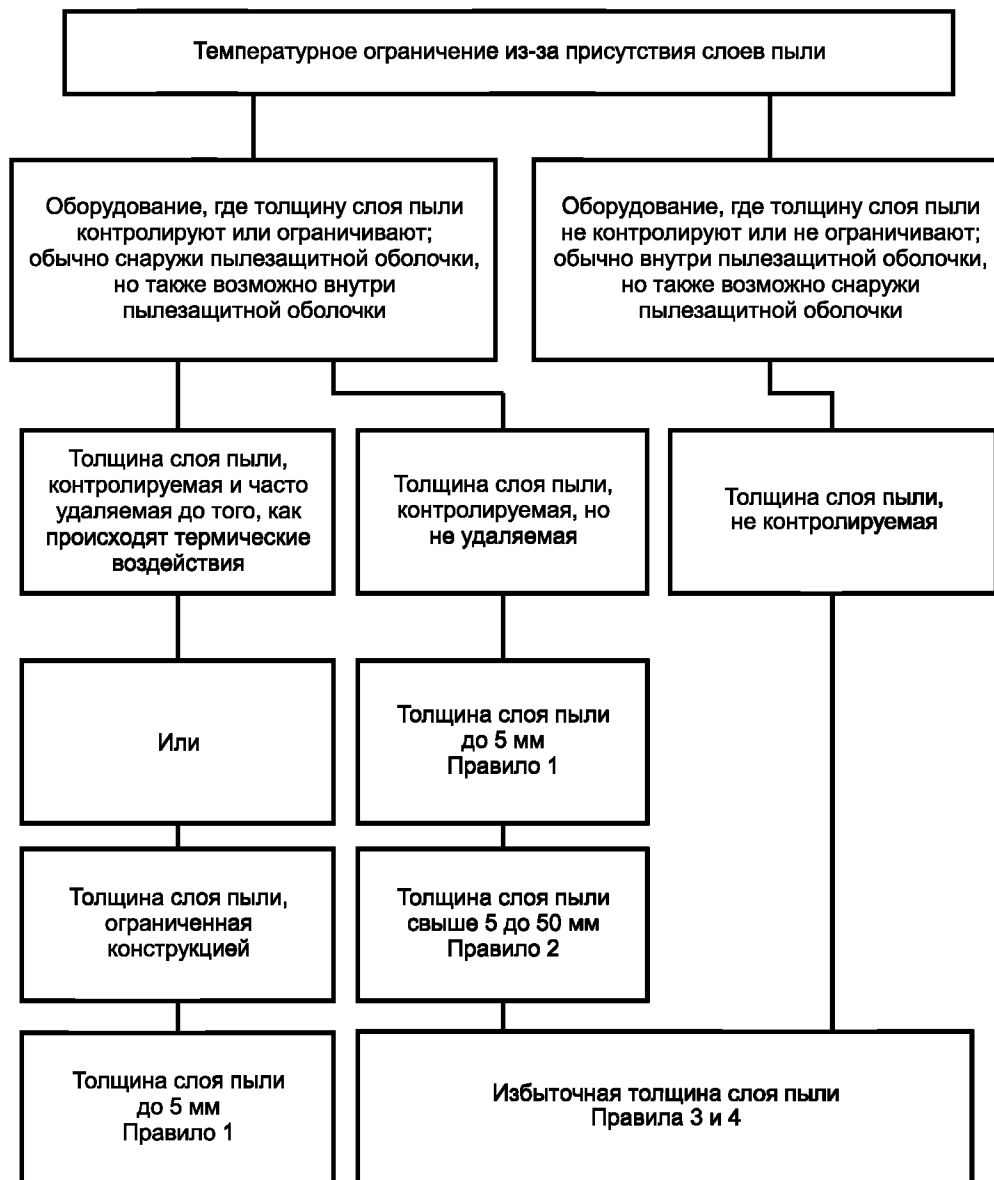


Рисунок В.1 — Риск возникновения пожара от воспламенения слоя пыли горячей поверхностью

**В.1 Правило 1 — Слои пыли толщиной до 5 мм**

Значение максимальной температуры поверхности электрооборудования при испытании беспыльным методом по IEC 61241-0 (пункт 23.3.3) должно быть равно или не более, значения минимальной температуры воспламенения слоев рассматриваемой пыли толщиной 5 мм, минус 75 °С.

$$T_{\max} = T_{5\text{ мм}} - 75\text{ °C}$$

где  $T_{5\text{ мм}}$  — минимальная температура воспламенения 5 мм слоя пыли. Применяют подпункты 6.3.3.3.1 и 6.3.3.3.2 IEC 61241-14.

### В.2 Правило 2 — Слои пыли толщиной свыше 5 до 50 мм

Слои пыли толщиной свыше 5 до 50 мм могут образовываться на электрооборудовании, и соответственно должно быть снижено значение максимальной допустимой температуры поверхности.

На рисунке В.2 представлены зависимости максимально допустимой температуры поверхности электрооборудования от толщины слоя пыли

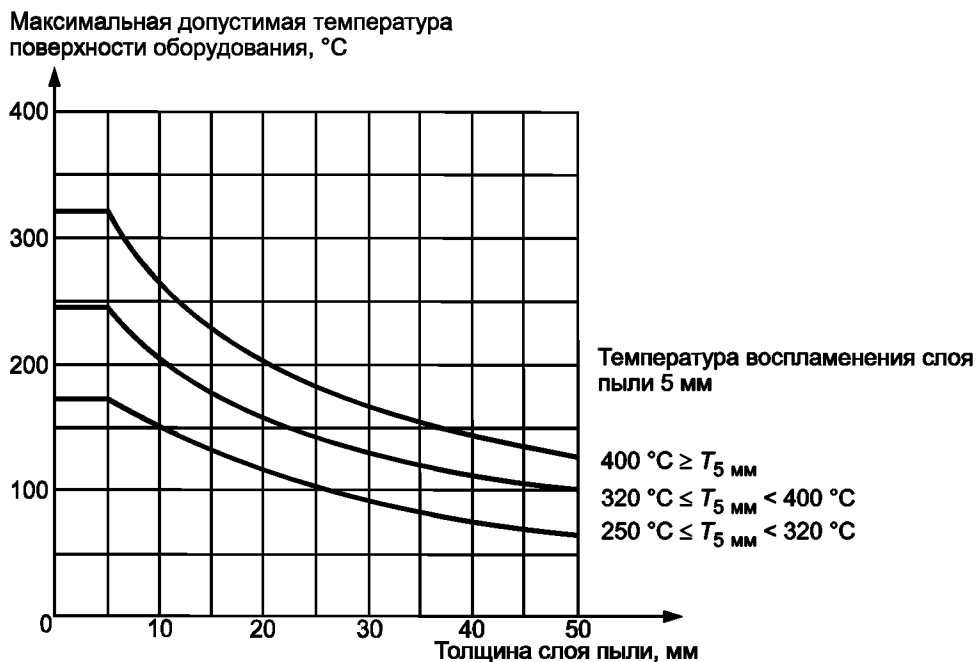


Рисунок В.2 — Зависимости максимально допустимой температуры поверхности электрооборудования от толщины слоя пыли

Лабораторное исследование проводят с целью определить минимальную температуру воспламенения в зависимости от толщины слоя пыли. Рисунок В.2 должен быть принят для ориентировочной оценки.

Применяют подпункты 6.3.3.3.1, 6.3.3.3.2 и 6.3.3.4 IEC 61241-14

### В.3 Правило 3 — Слои пыли избыточной толщины

Где невозможно избежать образования слоя пыли избыточной толщины на верхней части электрооборудования или вокруг его сторон, и где электрооборудование полностью находится в пылевой среде, из-за влияния изоляции, применяют ограничение наименьшей температуры поверхности, основанное на глубине слоя. Данное специальное требование может быть выполнено путем применения системы ограничения мощности, которая может быть определена опытным путем при моделируемых рабочих условиях, или оценена при использовании признанных вычислительных методов.

Электрооборудование для измерения и контроля (например, средства измерений, сенсоры, средства управления) с очень низкой энергией обычно применяют при наличии избыточных слоев пыли. Энергетическое электрооборудование (такое как моторы, осветительные приборы, вилки и розетки) избегают применять в таких условиях, или в случае использования подвергают специальному исследованию.

Применяют подпункты 6.3.3.3.1; 6.3.3.3.2 и 6.3.3.4 IEC 61241-14

### В.4 Правило 4 — Лабораторное исследование

Лабораторные испытания проводят для электрооборудования и/или для пыли в следующих случаях:

- где минимальная температура воспламенения слоя пыли толщиной 5 мм ниже 250 °C, или есть неопределенность относительно использования графика на рисунке В.2;
- когда верхняя часть поверхности оборудования покрыта слоями пыли толщиной свыше 50 мм;
- если слои пыли толщиной, превышающей 5 мм, образовались с разных сторон электрооборудования;
- когда электрооборудование полностью погружено в пыль.

Лабораторное исследование может включать в себя испытания и/или использование признанных вычислительных схем. Применяют подпункт 6.3.3.4 IEC 61241-14.

## Приложение С (справочное)

### Техническое обслуживание

#### С.1 Введение

Классификация зон в настоящем стандарте основана на определениях зон, которые специально не предполагают рассмотрение слоев. Любой риск из-за присутствия слоев пыли должен быть рассмотрен отдельно от риска из-за присутствия облаков пыли.

Присутствуют три вида риска, возникающие из-за присутствия слоев пыли:

1) Какой-либо взрыв внутри здания может преобразовать слои пыли в облака и стать причиной второго взрыва, более разрушительного, чем первый. Слои пыли должны быть всегда контролируемы для снижения данного риска.

2) Слои пыли, находящиеся на оборудовании, могут воспламениться тепловым потоком от этого электрооборудования. Риск возникновения пожара выше, чем риск возникновения взрыва. Пожар может возникнуть после медленного тления.

3) Слой пыли может перерасти в облако, воспламениться от горячей поверхности и вызвать взрыв. На практике, температуры воспламенения облака пыли часто гораздо выше, чем температуры воспламенения слоев. Например, лигнитовая пыль имеет температуру воспламенения слоя 230 °С—250 °С, температура воспламенения облака составляет 410 °С—450 °С.

Некоторые виды электрооборудования, кроме электрооборудования мусоросжигательных заводов, всегда имеют горячие поверхности. Очень мало примеров взрывов, произошедших из-за слоя пыли, превратившегося в облако пыли снаружи системы пылезащитной оболочки.

Данный риск зависит от характеристик пыли и толщины ее слоев, остающихся после технического обслуживания. Правильный выбор электрооборудования и эффективное техническое обслуживание позволяют контролировать толщину слоя пыли и снизить вероятность возникновения пожара.

#### С.2 Уровни технического обслуживания

Частота очистки не является определяющей при оценке условий технического обслуживания. Степень осаждения пыли по-разному влияет на образование опасного в отношении воспламенения слоя пыли. Например, вторая степень пылевыделения с высоким осаждением пыли может создать опасный слой гораздо быстрее, чем первичная степень с более низкой степенью осаждения. Влияние очистки как таковой является поэтому более важным, чем ее частота.

Соответственно, присутствие и продолжительность присутствия слоя пыли зависит от:

- степени пылевыделения от источника пыли;
- степени оседания пыли;
- эффективности технического обслуживания (очистки).

Могут быть описаны три уровня технического обслуживания:

**Хороший:** Слои пыли незначительной толщины или отсутствуют, независимо от степени пылевыделения. В этом случае устраняется опасность возникновения горючих облаков пыли и возможность пожара из-за присутствия слоев пыли.

**Достаточный:** Слои пыли значительные, но не долговечные (меньше, чем в течение одной смены). В зависимости от термостабильности пыли и поверхностной температуры электрооборудования пыль может быть удалена до начала возникновения пожара. В данном случае вероятно подходит электрооборудование, выбранное в соответствии с правилом 1 согласно приложению В.

**Недостаточный:** Слои пыли значительные, присутствуют дольше, чем в течение одной смены. Возможен значительный риск возникновения пожара, что следует контролировать выбором электрооборудования в соответствии с предписаниями приложения А.

Не должен быть допущен недостаточный уровень технического обслуживания, приводящий к условиям, которые могут создать облако пыли из ее слоя при нормальном режиме работы. Недостаточное техническое обслуживание, которое приводит к созданию облака пыли вне нормального режима работы, может явиться причиной возникновения условий, характеризующих область зоны класса 22.

**Примечание 1** — Когда запланированный уровень технического обслуживания не поддерживают, создается дополнительная возможность пожара и опасность взрыва. Некоторое электрооборудование может быть окончательно повреждено.

**Примечание 2** — Изменения состояния слоя пыли, например, впитывание влаги исключает переход слоя в облако пыли. В данном случае может отсутствовать риск второго взрыва, но по-прежнему может оставаться риск возникновения пожара.

**Библиография**

- [1] ISO 4225:1994 Air quality. General aspects. Vocabulary (Воздушная среда. Общие положения. Словарь)
- [2] IEC 60050(426):1990 International electrotechnical vocabulary — Chapter 426: Electrical apparatus for explosive atmospheres (Международный Электротехнический словарь (МЭС). Глава 426: Электрооборудование для взрывоопасных газовых сред)

**Приложение ДА  
(справочное)**

**Сведения о соответствии межгосударственных стандартов  
ссылочным международным стандартам**

Таблица ДА.1

| Обозначение и наименование ссылочного международного стандарта                                                                                                            | Степень соответствия | Обозначение и наименование соответствующего межгосударственного стандарта                                                           |
|---------------------------------------------------------------------------------------------------------------------------------------------------------------------------|----------------------|-------------------------------------------------------------------------------------------------------------------------------------|
| IEC 61241-0 Электрооборудование, применяемое в зонах, опасных по воспламенению горючей пыли. Часть 0. Общие требования                                                    | IDT                  | ГОСТ IEC 61241-0—2011 Электрооборудование, применяемое в зонах, опасных по воспламенению горючей пыли. Часть 0. Общие требования    |
| IEC 61241-14 Электрооборудование, применяемое в зонах, опасных по воспламенению горючей пыли. Часть 14. Выбор и установка                                                 | IDT                  | ГОСТ IEC 61241-14—2011 Электрооборудование, применяемое в зонах, опасных по воспламенению горючей пыли. Часть 14. Выбор и установка |
| <p><b>П р и м е ч а н и е</b> — В настоящей таблице использовано следующее условное обозначение степени соответствия стандартов:</p> <p>- IDT — идентичные стандарты.</p> |                      |                                                                                                                                     |



Редактор *Д.М. Кульчицкий*  
Технический редактор *Н.С. Гришанова*  
Корректор *М.С. Кабашова*  
Компьютерная верстка *Л.А. Круговой*

Сдано в набор 03.04.2013. Подписано в печать 17.06.2013. Формат 60×84 $\frac{1}{8}$ . Гарнитура Ариал.  
Усл. печ. л. 2,79. Уч.-изд. л. 2,15. Тираж 98 экз. Зак. 634.

---

ФГУП «СТАНДАРТИНФОРМ», 123995 Москва, Гранатный пер., 4.  
[www.gostinfo.ru](http://www.gostinfo.ru) [info@gostinfo.ru](mailto:info@gostinfo.ru)

Набрано во ФГУП «СТАНДАРТИНФОРМ» на ПЭВМ.

Отпечатано в филиале ФГУП «СТАНДАРТИНФОРМ» — тип. «Московский печатник», 105062 Москва, Лялин пер., 6.