

ТИПОВОЙ ПРОЕКТ
902 - 2 - 444. 87

УСТАНОВКА ГЛУБОКОЙ ОЧИСТКИ СТОЧНЫХ ВОД НА ФИЛЬТРАХ

ПРОИЗВОДИТЕЛЬНОСТЬЮ 4,2 ТЫС.М³/СУТКИ

Альбом III
СТРОИТЕЛЬНЫЕ ИЗДЕЛИЯ

22536 - 02
ЦЕНА 1-68

				ПРИВЯЗАН	
ИНВ№					

ЦЕНТРАЛЬНЫЙ ИНСТИТУТ ТИПОВОГО ПРОЕКТИРОВАНИЯ
ГОССТРОЯ СССР

Москва, А-445, Смольная ул. 22

Сдано в печать XI 1988 года

Заказ № 12908 Тираж 350 экз

СОДЕРЖАНИЕ АЛЬБОМА

ОБОЗНАЧЕНИЕ	НАИМЕНОВАНИЕ	СТР
ТП902-2-444.87	КНИ И ТУ	3
01.00.00.00	ПАНЕЛЬ СТЕНОВАЯ ПС1-ПС3	4
02.00.00.00	ПАНЕЛЬ СТЕНОВАЯ (ПС1-ЗБ-Б1а ÷ ПС1-ЗБ-Б1В; ПС1-ЗБ-Б3а ÷ ПС1-ЗБ-Б3г)	5
02.00.00.00ВМС	ВЕДОМОСТЬ РАСХОДА СТАЛИ НА ДОПОЛНИТЕЛЬНЫЕ ЗАКЛАДНЫЕ ИЗДЕЛИЯ НА ЭЛЕМЕНТ, КГ	
00.01.00.00	КАРКАС ПРОСТРАНСТВЕННЫЙ (КП1, КП2)	10
00.01.01.00	КАРКАС ПЛОСКИЙ Кр1	
00.02.00.00	КАРКАС ПРОСТРАНСТВЕННЫЙ (КП3, КП4)	11
00.02.01.00	КАРКАС ПЛОСКИЙ Кр2	
00.00.01.00	КАРКАС ПЛОСКИЙ Кр3	12
00.00.02.00	КАРКАС ПЛОСКИЙ Кр4	
00.00.03.00	КАРКАС ПЛОСКИЙ Кр5	13
00.00.04.00	КАРКАС ПЛОСКИЙ Кр6	

ОБОЗНАЧЕНИЕ	НАИМЕНОВАНИЕ	СТР	
ТП902-2-444.87	00.00.05.00	КАРКАС ПЛОСКИЙ Кр7	14
	00.00.06.00	СЕТКА АРМАТУРНАЯ С1	
	00.00.07.00	СЕТКА АРМАТУРНАЯ С2	15
	00.00.08.00	СЕТКА АРМАТУРНАЯ С3	
	00.00.09.00	СЕТКА АРМАТУРНАЯ С4	16
	00.00.10.00	РАМКА МЕТАЛЛИЧЕСКАЯ РМ1	
	00.00.11.00	РАМКА МЕТАЛЛИЧЕСКАЯ РМ2	17
	00.00.12.00	РАМКА МЕТАЛЛИЧЕСКАЯ РМ3	
	00.00.17.00	ИЗДЕЛИЕ СОЕДИНИТЕЛЬНОЕ МС3	18
	00.00.13.00	ИЗДЕЛИЕ ЗАКЛАДНОЕ МН1	
	00.00.14.00	ИЗДЕЛИЕ СОЕДИНИТЕЛЬНОЕ МС1	19
	02.00.00.00	ЛОТОК ЛТ1	
	00.00.15.00	СОЕДИНИТЕЛЬНЫЙ ЭЛЕМЕНТ М3	20
	00.00.16.00	СОЕДИНИТЕЛЬНЫЙ ЭЛЕМЕНТ М4	

Технические условия

В альбоме даны железобетонные, арматурные и закладные изделия.

Сборные железобетонные стеновые панели приняты по серии 3.900-3 Выпуск 4/82 с дополнениями по данному чертежу.

Сборные железобетонные лотки приняты по серии 3.900-3 Выпуск 8 с дополнениями по данному альбому.

Технические требования на изготовление сборных железобетонных изделий принять по серии 3.900-3 Выпуски 4/82 и 8.

Отверстия в обвязочных балках стеновых панелей выполняются путем установки деревянных вкладышей. Горизонтальная арматура обвязочных балок не обрезается.

бетон сборных конструкций имеет следующие показатели качества: по прочности на сжатие - класс В 15

Марка по морозостойкости F 150 для стеновых панелей
F 200 для лотков.

Марка по водонепроницаемости W4
(в соответствии требованиями ГОСТ 26633-85
„Бетон тяжелый. Технические условия“).

Арматурные и закладные изделия должны изготавливаться в соответствии с ГОСТ 10922-75. Арматурные изделия и закладные детали сварные для железобетонных конструкций. Технические требования методы испытаний.

На поверхность закладных деталей нанести цинковое покрытие слоем 0.05 мм в соответствии с требованиями СНиП 3.04.03-85 „Защита строительных конструкций и сооружений от коррозии“.

Покрытие поверхностей изделий МЗ и М4 осуществляется окраской лаком ХВ-784 (ГОСТ 7313-75 за три раза по оштукатурке ХС-010 (ГОСТ 9355-81) за два раза по окраске струганой поверхности.

Остальные металлоконструкции окрасить масляной краской за два раза (ГОСТ 8292-85) по оштукатурке ГФ-021 (ГОСТ 25129-82).

						Т П 902-2-444.87	К.Ж.И. ТУ		
ПРОВЕРИТЕЛЬ	ЛОУЧКЕР					ТЕХНИЧЕСКИЕ УСЛОВИЯ	СТАДИЯ	Лист	Листов
С.Т. ИНЖЕНЕР	М.И. МИХАЙЛОВА						Р		1
И.П. ЛОУЧКЕР							ЦН ИИ ЭП		
И.В. КОНТРАКТОВА							ИНЖЕНЕРНОГО ОБОРУДОВАНИЯ		
И.А. СТАКОВА							Г. Москва		

22536-02 4

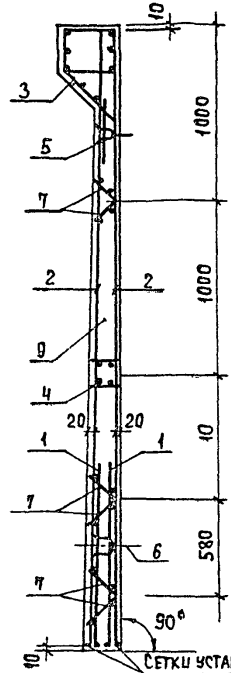
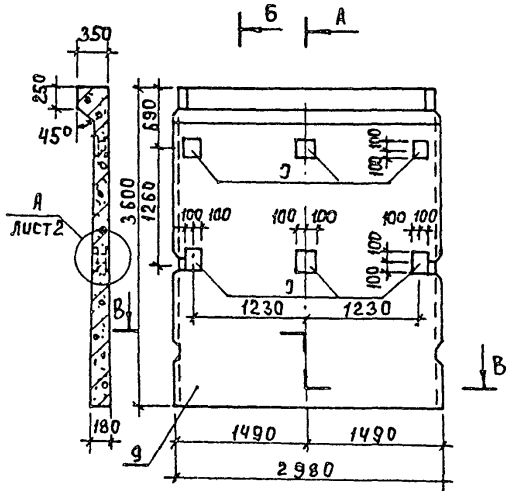
Копировал: Боброва

Формат: А3

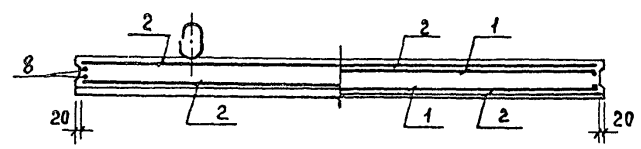
А-А

Рис. 1

Б-Б



В-В

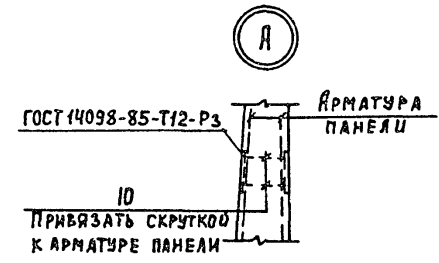
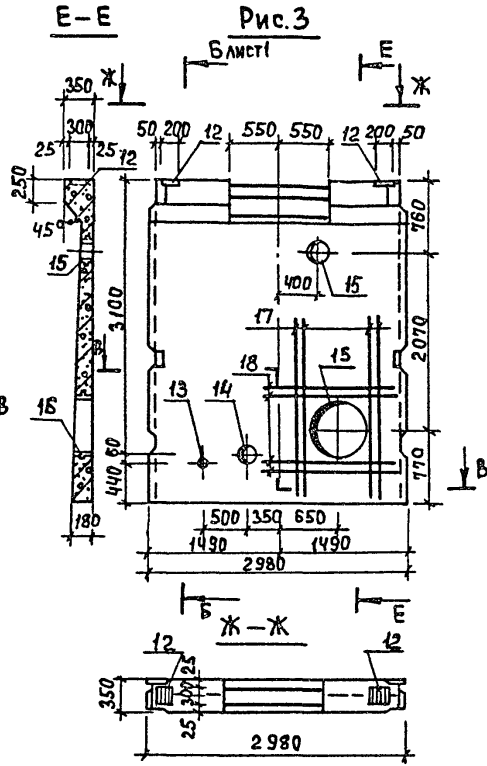
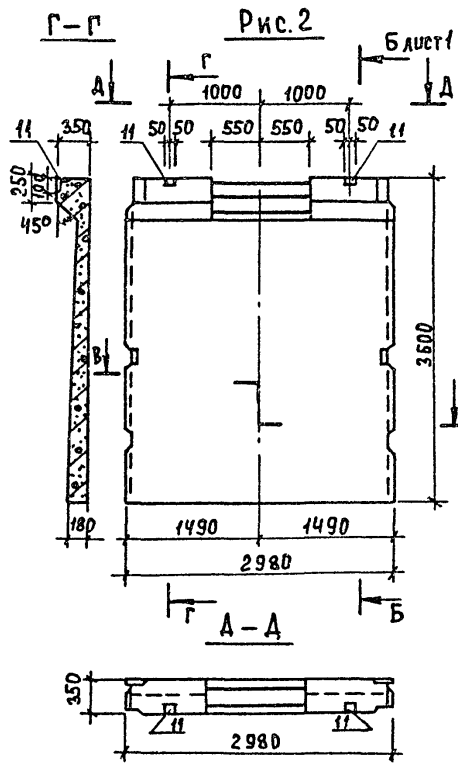


Обозначение	Марка	Рис.
ТП902-2-444.87	КЖ.И 01.00.00.00	пс 1

Формат	Зона	Поз.	Обозначение	Наименование	Код	Примеч.
Документация						
А3			ТП902-2-444.87	КЖ.И ТУ		
			3.900-3	вып. 4/82		
ТЕХНИЧЕСКИЕ УСЛОВИЯ						
СБОРНЫЕ Ж.Б. КОНСТРУКЦИОННЫЕ ЕДИНИЦЫ						
ДЛЯ ВОДОСНАБЖЕНИЯ И КАНАЛИЗАЦИИ						
СБОРНЫЕ ЕДИНИЦЫ						
		1	3.900-3	вып. 4/82 часть 2		
		2	3.900-3	вып. 4/82 часть 2		
		3	3.900-3	вып. 4/82 часть 2		
		4	3.900-3	вып. 4/82 часть 2		
		5	3.900-3	вып. 4/82 часть 2		
		6	3.900-3	вып. 4/82 часть 2		
		7	3.900-3	вып. 4/82 часть 2		
КАРКАС Кр I						
ДЕТАЛИ						
Б4		8	3.900-3	вып. 4/82 часть 2		
		9	МАТЕРИАЛЫ			
			БЕТОН В15, F100, W4		1.93	м ³
ПЕРЕМЕННЫЕ ДАННЫЕ ДЛЯ ИСПОЛНЕНИЯ						
			ТП			КЖ.И 01.00.00.00
СБОРНЫЕ ЕДИНИЦЫ						
А4		10	ТП902-2-444.87	КЖ.И 00.00.13.00		
			ИЗДЕЛИЕ ЗАКЛАДНОЕ МН1		6	
			ТП			КЖ.И 01.00.00.00-01
СБОРНЫЕ ЕДИНИЦЫ						
Б4		11	1.400-15.В1.540			
			ИЗДЕЛИЕ ЗАКЛАДНОЕ МН 539		2	
			ТП			КЖ.И 01.00.00.00-02
СБОРНЫЕ ЕДИНИЦЫ						
		12	1.400-15.В.130-29			
			ИЗДЕЛИЕ ЗАКЛАДНОЕ МН121-6		2	
		13	5.900-2	ТМ 89-02		
			САЛЬНИК d _в = 100 l = 200		1	
		14	-04			
			d _у = 150 l = 200		1	
		15	-05			
			d _у = 200 l = 200		1	
		16	-13			
			d _у = 300 l = 200		1	
ДЕТАЛИ						
Б4		17	ТП902-2-444.87	КЖ.И 01.00.00.01		
			А-Ш-10-ГОСТ 5181-82 l = 3240		4	2.00 кг
Б4		18				
			А-Ш-10-ГОСТ 5181-82 l = 2940		4	1.81 кг

ПРИВЯЗАН	ПРОВЕР	ПРОХОРОВА	<i>[Signature]</i>
	СТ.ИЖ	СМИРНОВА	<i>[Signature]</i>
	Г.И.П.	ЛОЦКЕР	<i>[Signature]</i>
	И.КОНТР.	АНТОНОВА	<i>[Signature]</i>
И.В. №	НАЧ. ОТА	КРАСАВИН	<i>[Signature]</i>

ТП902-2-444.87		КЖ.И 01.00.00.00	
ПАНЕЛЬ СТЕНОВАЯ		СТАДИЯ	МАССА
ПС1 ÷ ПС3		Р	4830
		МАШТАБ	1:50
		ЛИСТ 1	ЛИСТОВ 2
ЦНИИ ЭП			
ИНЖЕНЕРНОГО ОБОРУДОВАНИЯ			
Г. МОСКВА			

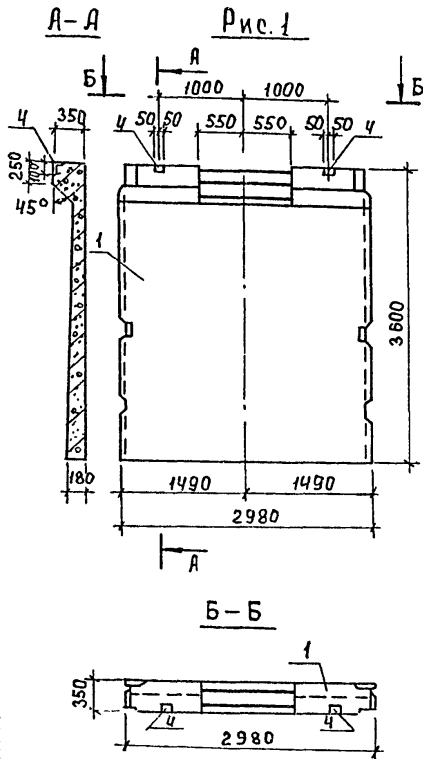


ОБОЗНАЧЕНИЕ	МАРКА	Рис.
ТП902-2-444.87 КЖ.И 01.00.00.00-01	ПС 2	2
-02	ПС 3	3

ВЕДОМОСТЬ РАСХОДА СТАЛИ НА ЭЛЕМЕНТ, КГ.

МАРКА ЭЛЕМЕНТА	ИЗДЕЛИЯ АРМАТУРНЫЕ										ИЗДЕЛИЯ ЗАКЛАДНЫЕ														Общий РАСХОД								
	АРМАТУРА КЛАССА										АРМАТУРА КЛАССА				ПРОКАТ МАРКИ																		
	Вр I		А-I		А-III						Вр I		Ас-II		А-III		Вст 3 кл 2																
	ГОСТ 6727-80		ГОСТ 5781-82		ГОСТ 6727-80		ГОСТ 5781-82		ГОСТ 6727-80		ГОСТ 5781-82		ГОСТ 3262-75		ГОСТ 10704-76		ГОСТ 103-76				ГОСТ 2590-71		ГОСТ 8510-96										
φ5	Итого	φ10	Итого	φ6	φ10	φ14	φ16	Итого	Всего	φ5	Итого	φ16	Итого	φ8	φ10	Итого	ТРУБА φ150x6	ТРУБА φ175x6	ТРУБА φ210x8	Итого	δ=5	S=8	S=10	Итого	КРУГ φ7	КРУГ φ10	КРУГ φ15	Итого	ГОСТ L100 φ63x6	Итого	Всего		
ПС1	27.4	27.4	8.2	8.2	2.4	105.0	9.3	12.2	128.9	164.5	0.2	0.2	10.0	10.0		2.6	2.6					3.3	21.2	37.2	61.7							74.5	239.0
ПС2	27.4	27.4	8.2	8.2	2.4	105.0	9.3	12.2	128.9	164.5	0.2	0.2	10.0	10.0	0.8	0.8					3.3	21.2		24.5					1.6	1.6	37.1	201.6	
ПС3	27.4	27.4	8.2	8.2	2.4	135.5	9.3	12.2	159.4	195.0	0.2	0.2	10.0	10.0				3.6	15.8	36.0	55.4	3.3	21.2	20.1	44.6	0.4	2.8	11.7	14.9		125.1	320.1	

ТП902-2-444.87 КЖ.И 01.00.00.00 Лист 2



ФОРМАТ	ЗОНА	ПОЗ.	ОБОЗНАЧЕНИЕ	НАИМЕНОВАНИЕ	КОЛИЧЕСТВО НА ИСПОЛНЕНИЕ-								КЖ.И 01.00.00.00	ПРИМЕЧ.	
					-	01	02	03	04	05	06				
				<u>ДОКУМЕНТАЦИЯ</u>											
А3			ТП902-2-444.87 КЖ.И ТУ	ТЕХНИЧЕСКИЕ УСЛОВИЯ	×	×	×	×	×	×	×				
			3.900-3 ВЫП. 4/82	СБОРНЫЕ ЖЕЛЕЗОБЕТОННЫЕ КОНСТРУКЦИИ ЕМКОСТНЫХ СООРУЖЕНИЙ ДЛЯ ВОДОСНАБ- ЖЕНИЯ И КАНАЛИЗАЦИИ	×	×	×	×	×	×	×				
А3			ТП902-2-444.87 КЖ.И 02.00.00.00 ВМС	ВЕДОМОСТЬ РАСХОДА СТАЛИ НА ДОПОЛНИТЕЛЬНЫЕ ЗАКЛАДНЫЕ ИЗДЕЛИЯ НА ЭЛЕМЕНТ	×	×	×	×	×	×	×				
				<u>СБОРОЧНЫЕ ЕДИНИЦЫ</u>											
		1	3.900-3 ВЫП. 4/82 ЧАСТЬ 1	ПАНЕЛЬ СТЕНОВАЯ ПС1-36-Б1	1		1								
		2		ПС1-36-Б3		1			1	1	1				
А4		3	ТП902-2-444.87 КЖ.И 00.00.13.00	МН1											
		4	1.400-15. В1. 540	МН 539	2		3	2							
		5	1.400-15. В1-130.-29	МН 121-6		2			2	3	3				
		6	5.900-2 ТМ.89-02	САЛЬНИК $d_y = 100$ $\rho = 200$							3	3			
			-05	$d_y = 200$ $\rho = 200$						1					
			-07	$d_y = 300$ $\rho = 200$						1					
			-09	$d_y = 400$ $\rho = 200$						1					
				<u>ДЕТАЛИ</u>											
Б4	10	ТП902-2-444.87 КЖ.И 02.00.00.01		А-III-10-ГОСТ 5781-82 $\rho = 3240$					4	4					2.0 кг
Б4	11		2	А-III-10-ГОСТ 5781-82 $\rho = 2940$					4	4					1.8 кг

ОБОЗНАЧЕНИЕ	МАРКА	РИС.
ТП902-2-444.87 КЖ.И 03.00.00.00	ПС1-36-Б19	1

ПРИВЯЗАН

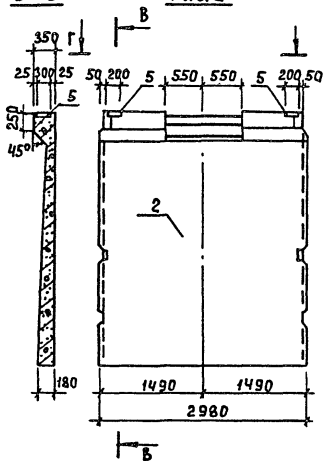
ИНВ. №	
--------	--

ТП902-2-444.87		КЖ.И 02.00.00.00	
ПАНЕЛЬ СТЕНОВАЯ (ПС1-36-Б10...ПС1-36-Б18, ПС1-36-Б30...ПС1-36-Б39)		СТАДИЯ	МАССА
		Р	4230
		МАСШТАБ	1:50
		ЛИСТ 1	ЛИСТОВ 3
		ЦНИИОП ИНЖЕНЕРНОГО ОБОРУДОВАНИЯ Г. МОСКВА	

22536-02 7

ФОРМАТ А3

В-В **Рис. 2**



Г-Г

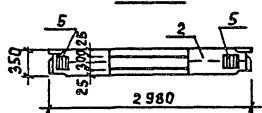
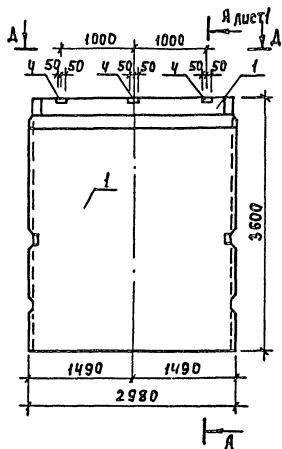
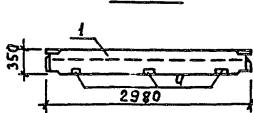


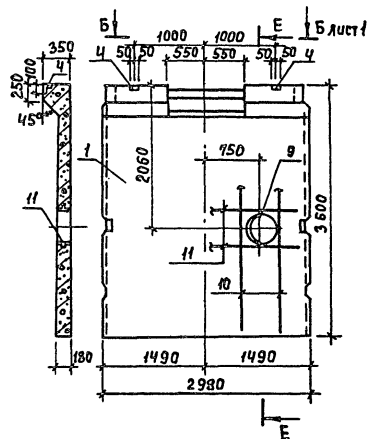
Рис. 3



А-А



Е-Е **Рис. 4**



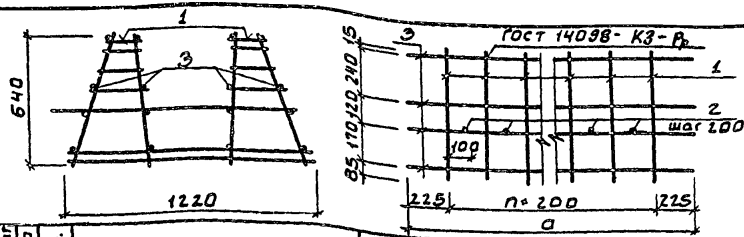
ОБОЗНАЧЕНИЕ	МАРКА	РИС.
ТП902-2-44487 КЖ.И.02.00.00-01	ПС1-36-Б3а	2
	-02 ПС1-36-Б1б	3
	-03 ПС1-36-Б1в	4

ТП902-2-44487	КЖ.И.02.00.00.00	Лист
		2

МАРКА ЭЛЕМЕНТА	ИЗДЕЛИЯ АРМАТУРНЫЕ		ИЗДЕЛИЯ ЗАКЛАДНЫЕ																Общий РАСХОД				
	АРМАТУРА КЛАССА		АРМАТУРА КЛАССА		ПРОКАТ МАРКИ																		
	А-III		А-III		В ст 3 кп 2																		
	ГОСТ 5781-82		ГОСТ 5781-82		ГОСТ 10704-76				ГОСТ 103-76			ГОСТ 2590-71			ГОСТ 8510-86								
	φ10		φ8	φ10	Итого	Труба φ150x4	Труба φ130x4	Труба φ125x4	Труба φ125x5	Труба φ125x6	Труба φ125x8	Итого	S=8	S=10	Итого	Круг φ7	Круг φ10	Круг φ15			Итого	L100 x63x6	Итого
ПС1-36-Б1а			0.8		0.8														1.6	1.6	2.4	2.4	
ПС1-36-Б3а				0.6	0.6							8.4		8.4								9.0	9.0
ПС1-36-Б1б			1.2		1.2														2.4	2.4	3.6	3.6	
ПС1-36-Б1в	15.3		15.3	0.8	0.8				18.0	18.0	4.8	4.8		6.6	6.6	1.6	1.6	31.8	47.1				
ПС1-36-Б3в	15.3		15.3	0.6	0.6			9.4	12.4	21.8	4.8	7.1	11.9	1.8	5.1	6.9					41.2	56.5	
ПС1-36-Б3г				0.9	0.9	10.8				10.8	12.6	5.4	18.0	1.2				1.2			30.9	30.9	
ПС1-36-Б3д				0.9	0.9	10.8				10.8	12.6	5.4	18.0	1.2				1.2			30.9	30.9	

				Тп902-2-444.87				КЖ.И 02.00.00.00 ВМС			
ПРОВЕР	ДОУКЕР			ВЕДОМОСТЬ РАСХОДА СТАЛИ				СТАДИЯ	ЛИСТ	ЛИСТОВ	
С.И.ИЖ	СМИРНОВА			НА ДОПОЛНИТЕЛЬНЫЕ ЗАКЛАД-				Р		1	
Г.И.П.	ДОУКЕР			НЫЕ ИЗДЕЛИЯ НА ЭЛЕМЕНТ, КГ.				ЦНИИЭП			
И.КОНТР.	АНТОНОВА							ИНЖЕНЕРНОГО ОБОРУДОВАНИЯ			
НАЧ.ОТД.	КРАСАВИН							Г. МОСКВА			

22536-02 10 ФОРМАТ ЯЗ



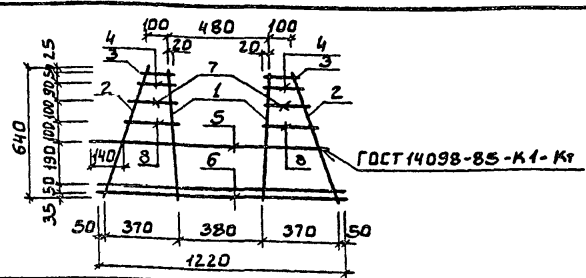
Формат Зона	Поз.	Обозначение	Наименование	Кол.	Прим.
А3		тп902-2-444.87 КЖ.И ТУ	Документация		
			Технические условия		
			КЖ.И 00.01.00.00		
			Сборочные единицы		
А4	1	тп902-2-444.87 КЖ.И 00.01.01.00	Каркас плоский Кр1	15	
			Детали		
Б4	2	тп902-2-444.87 КЖ.И 00.01.00.01	А-ш-10-ГОСТ5781-82 Е-1120	14	0.69кг
Б4	3		2 5Вр1 ГОСТ6727-80 Е-3250	16	0.5кг
			КЖ.И 00.01.00.00-01		
			Сборочные единицы		
А4	1	тп902-2-444.87 КЖ.И 00.01.00.00	Каркас плоский Кр1	10	
			Детали		
Б4	2	тп902-2-444.87 КЖ.И 00.01.00.01	А-ш-10-ГОСТ5781-82 Е-1120	9	0.69кг
Б4	3		2 5Вр1 ГОСТ6727-80 Е-2250	16	0.35кг

Обозначение	Марка	а	п	Масса ед. кг	ПРИВЯЗАН
тп902-2-444.87 КЖ.И 00.01.00.00	Кр1	3250	14	52.01	
-01	Кр2	2250	3	34.71	

тп902-2-444.87		КЖ.И 00.01.00.00	
Каркас пространственный (Кр1; Кр2)		СТАДИЯ	МАССА
		Р	СМ. ТАБЛ.
		1:50	
ПРОВЕР. Смирнова		Лист 1 из 1	
С.И.ИЖ. Вульф		Инженерного оборудования	
ТИП ЛОУЦКЕР		Г. МОСКВА	
И.КОНТР. Антонова			
НАЧ.ОТД. Красавин			

Формат: А4

АЛБОМ III



Формат Зона	Поз.	Обозначение	Наименование	Кол.	Примеч.
А3		тп902-2-444.87 КЖ.И ТУ	Документация		
			Технические условия		
			Детали		
Б4	1	тп902-2-444.87 КЖ.И 00.01.01.01	А-ш-10-ГОСТ5781-82 Е-610	2	0.39кг
Б4	2		2 5Вр1 ГОСТ6727-80 Е-690	2	0.11кг
Б4	3		3 5Вр1 ГОСТ6727-80 Е-145	2	0.02кг
Б4	4		4 5Вр1 ГОСТ6727-80 Е-170	2	0.026кг
Б4	5		3 А-ш-10-ГОСТ5781-82 Е-1120	1	0.69кг
Б4	6		6 5Вр1 ГОСТ6727-80 Е-1220	2	0.19кг
Б4	7		7 5Вр1 ГОСТ6727-80 Е-210	2	0.032кг
Б4	8		8 5Вр1 ГОСТ6727-80 Е-250	2	0.038кг

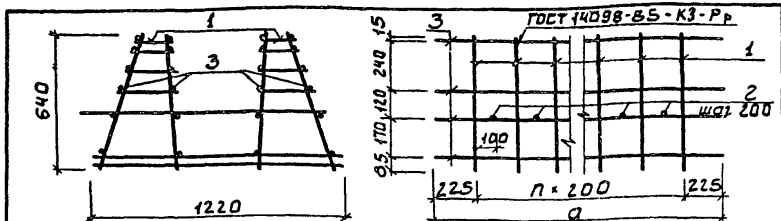
ИНВ. № ПОЛ. ПОДПИСЬ И ДАТА ВЗЛОМ. ИНВ. №

ПРИВЯЗАН		ИНВ. №	
тп902-2-444.87		КЖ.И 00.01.01.00	
Каркас плоский Кр1		СТАДИЯ	МАССА
		Р	2.29
		1:50	
ПРОВЕР. Смирнова		Лист 1 из 1	
С.И.ИЖ. Вульф		Инженерного оборудования	
ТИП ЛОУЦКЕР		Г. МОСКВА	
И.КОНТР. Антонова			
НАЧ.ОТД. Красавин			

22536-02 11

Копировал: Боброва

Формат: А4



Формат	Зона	Поз.	Обозначение	Наименование	Кол.	Примеч.
А3			тп902-2-444.87 КЖ.И ту	Документация Технические условия КЖ.И 00.02.00.00		
А4	1		тп902-2-444.87 КЖ.И 00.02.01.00	Сборочные единицы Каркас плоский Кр2	15	
Б4	2		тп902-2-444.87 КЖ.И 00.02.00.01	Детали А-III-16-ГОСТ5781-82 E=1120	14	1.77кг
Б4	3			2 5Вр1 ГОСТ6127-80 E=3250	16	0.5кг
А4	1		тп902-2-444.87 КЖ.И 00.02.01.00	Сборочные единицы Каркас плоский Кр2	10	
Б4	2		тп902-2-444.87 КЖ.И 00.02.00.01	Детали А-III-16-ГОСТ5781-82 E=1120	9	1.77кг
Б4	3			3 5Вр1 ГОСТ6127-80 E=2250	16	0.35кг

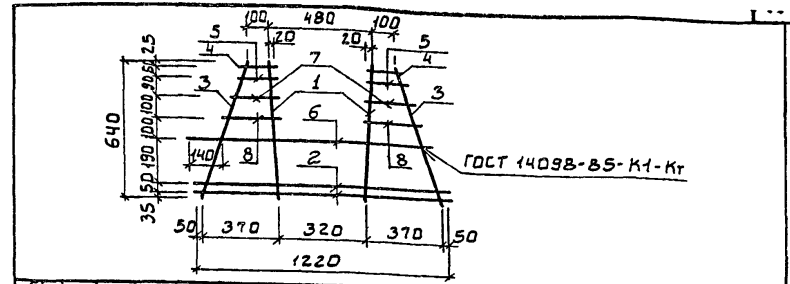
Обозначение	Марка	а	л	Масса ед. кг	ПРИВЯЗАН
тп902-2-444.87 КЖ.И 00.02.00.00	КПЗ	32.50	14	91.73	
-01 КПЧ		22.50	3	60.83	ИНВЛ?

тп902-2-444.87		КЖ.И 00.02.00.00	
КАРКАС ПРОСТРАНСТВЕННЫЙ (КПЗ; КПЧ)		СТАДИЯ	МЯСЕРА
Р	СМ. ТАБЛ.	1:50	
		ЛИСТ	ЛИСТОВ
		ИИИИЭП	
		ИНЖЕНЕРНОГО ОБОРУДОВАНИЯ	
		Г. МОСКВА	

Провер: Смирнова
 ст. инж. Бульб
 ГИП Лоуцкер
 И. КОНТР. Антонова
 Нач. Отд. Красавин

Формат: А4

Альбом III



Формат	Зона	Поз.	Обозначение	Наименование	Кол.	Примеч.
А3			тп902-2-444.87 КЖ.И ту	Документация Технические условия		
Б4	1		тп902-2-444.87 КЖ.И 00.02.01.01	Детали А-III-12-ГОСТ5781-82 E=640	2	0.57кг
Б4	2			2 А-III-8-ГОСТ5781-82 E=1220	2	0.48кг
Б4	3			3 А-III-8-ГОСТ5781-82 E=690	2	0.27кг
Б4	4			4 А-III-8-ГОСТ5781-82 E=145	2	0.06кг
Б4	5			5 А-III-8-ГОСТ5781-82 E=170	2	0.07кг
Б4	6			6 А-III-10-ГОСТ5781-82 E=1120	1	0.69кг
Б4	7			7 А-III-8-ГОСТ5781-82 E=210	2	0.08кг
Б4	8			8 А-III-8-ГОСТ5781-82 E=250	2	0.10кг

Обозначение	Марка	а	л	Масса ед. кг	ПРИВЯЗАН
тп902-2-444.87 КЖ.И 00.02.01.00	КПЗ	32.50	14	91.73	
-01 КПЧ		22.50	3	60.83	ИНВЛ?

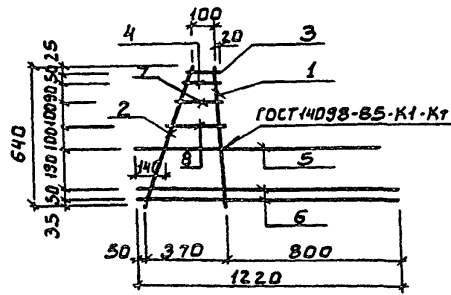
тп902-2-444.87		КЖ.И 00.02.01.00	
КАРКАС ПЛОСКИЙ Кр2		СТАДИЯ	МАССА
Р	3.93	1:50	
		ЛИСТ	ЛИСТОВ
		ИИИИЭП	
		ИНЖЕНЕРНОГО ОБОРУДОВАНИЯ	
		Г. МОСКВА	

Провер: Смирнова
 ст. инж. Бульб
 ГИП Лоуцкер
 И. КОНТР. Антонова
 Нач. Отд. Красавин

22536-02 12

Копировал: Боброва

Формат: А4



Формат	Зона	Поз.	Обозначение	Наименование	Кол.	Примеч.
				<u>Документация</u>		
А3			ТП 902-2-444.87 КЖ.И ТУ	Технические условия		
				<u>Детали</u>		
Б4	1		КЖ.И 00.00.01.01	А-III-10-ГОСТ 5781-82 E=640	1	0.39 кг
Б4	2			2 5Вр1 ГОСТ 6727-80 E=690	1	0.11 кг
Б4	3			3 5Вр1 ГОСТ 6727-80 E=145	1	0.02 кг
Б4	4			4 5Вр1 ГОСТ 6727-80 E=170	1	0.026 кг
Б4	5			5 А-III-10-ГОСТ 5781-82 E=1120	1	0.69 кг
Б4	6			6 5Вр1 ГОСТ 6727-80 E=1220	2	0.19 кг
Б4	7			7 5Вр1 ГОСТ 6727-80 E=210	1	0.032 кг
Б4	8			8 5Вр1 ГОСТ 6727-80 E=250	1	0.038 кг

ПРИВЯЗАН

ИНВ.№

ТП 902-2-444.87

КЖ.И 00.00.01.00

Каркас плоский
Кр3

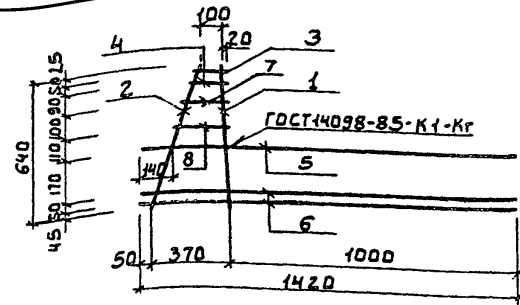
СТАЛЬ	МАССА	МАСШТАБ
Р	1.68	1:20

ЛИСТ	ЛИСТОВ
ЦНИИЭП	ИНЖЕНЕРНОГО ОБОРУДОВАНИЯ
Г. МОСКВА	

ПРОВЕР Смирнова
 ОТ ИНЖ. Вульф
 ГИП Лоуцкер
 И. КОНТР. Антонова
 НАЧ. ОТД. Красавин

Формат: А4

Альбом III



Формат	Зона	Поз.	Обозначение	Наименование	Кол.	Примеч.
				<u>Документация</u>		
А3			ТП 902-2-444.87 КЖ.И ТУ	Технические условия		
				<u>Детали</u>		
Б4	1		КЖ.И 00.00.02.01	А-III-12-ГОСТ 5781-82 E=640	1	0.57 кг
Б4	2			2 А-III-8-ГОСТ 5781-82 E=690	1	0.27 кг
Б4	3			3 А-III-8-ГОСТ 5781-82 E=145	1	0.06 кг
Б4	4			4 А-III-8-ГОСТ 5781-82 E=170	1	0.07 кг
Б4	5			5 А-III-16-ГОСТ 5781-82 E=1420	1	2.30 кг
Б4	6			6 А-III-8-ГОСТ 5781-82 E=1420	2	0.57 кг
Б4	7			7 А-III-8-ГОСТ 5781-82 E=210	1	0.08 кг
Б4	8			8 А-III-8-ГОСТ 5781-82 E=250	1	0.10 кг

ПРИВЯЗАН

ИНВ.№

ТП 902-2-444.87

КЖ.И 00.00.02.00

Каркас плоский
Кр4

СТАЛЬ	МАССА	МАСШТАБ
Р	3.85	1:20

ЛИСТ	ЛИСТОВ
ЦНИИЭП	ИНЖЕНЕРНОГО ОБОРУДОВАНИЯ
Г. МОСКВА	

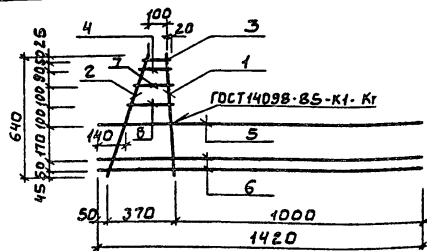
ИНВ.№ ЛИСТА И ДАТА ВЗАМ. ИЛИ №

ПРОВЕР Смирнова
 ОТ ИНЖ. Вульф
 ГИП Лоуцкер
 И. КОНТР. Антонова
 НАЧ. ОТД. Красавин

22536-02 13

Копировал: Боброва

Формат: А4



Формат Зона	Поз.	Обозначение	Наименование	Кол.	Примеч.
			<u>Документация</u>		
А3		тп902-2-444.87 КЖ.И ТУ	Технические условия		
			<u>Детали</u>		
Б4	1	КЖ.И 00.00.03.01	Л-Ш-10-ГОСТ 5781-82 E=640	1	0.39кг
Б4	2		2 5Вр1 ГОСТ 6727-80 E=690	1	0.11кг
Б4	3		3 5Вр1 ГОСТ 6727-80 E=145	1	0.02кг
Б4	4		4 5Вр1 ГОСТ 6727-80 E=170	1	0.026кг
Б4	5		5 Л-Ш-10-ГОСТ 5781-82 E=1420	1	0.88кг
Б4	6		6 5Вр1 ГОСТ 6727-80 E=1420	2	0.25кг
Б4	7		7 5Вр1 ГОСТ 6727-80 E=210	1	0.032кг
Б4	8		8 5Вр1 ГОСТ 6727-80 E=250	1	0.038кг

Привязан

ИНВ.№

тп902-2-444.87

КЖ.И 00.00.03.00

Каркас плоский
Кр5

СТАЯНЯ | МАССА | МВОШТАБ

Р 1.7У 1:20

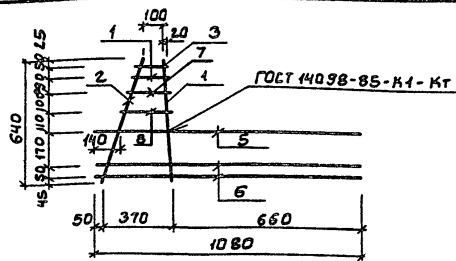
Лист | Листов 1

ЦН И И ЭП
ИНЖЕНЕРНОГО ОБОРУДОВАНИЯ
Г. МОСКВА

ПРОВЕР Смирнова
СТ. ИНЖ. ВУЛЬФ
Г. И. П. ЛОУЦКЕР
И. КОНТ. АНТОНОВА
НАЧ. ОТД. КРАСЯВИН

Формат: А4

Альбом III



Формат Зона	Поз.	Обозначение	Наименование	Кол.	Примеч.
			<u>Документация</u>		
А3		тп902-2-444.87 КЖ.И ТУ	Технические условия		
			<u>Детали</u>		
Б4	1	КЖ.И 00.00.04.01	Л-Ш-10-ГОСТ 5781-82 E=640	1	0.39кг
Б4	2		2 5Вр1 ГОСТ 6727-80 E=690	1	0.11кг
Б4	3		3 5Вр1 ГОСТ 6727-80 E=145	1	0.02кг
Б4	4		4 5Вр1 ГОСТ 6727-80 E=170	1	0.026кг
Б4	5		5 Л-Ш-10-ГОСТ 5781-82 E=1080	1	0.65кг
Б4	6		6 5Вр1 ГОСТ 6727-80 E=1080	2	0.17кг
Б4	7		7 5Вр1 ГОСТ 6727-80 E=210	1	0.032кг
Б4	8		8 5Вр1 ГОСТ 6727-80 E=250	1	0.038кг

Привязан

ИНВ.№

тп902-2-444.87

КЖ.И 00.00.04.00

Каркас плоский
Кр6

СТАЯНЯ | МАССА | МВОШТАБ

Р 1.60 1:20

Лист | Листов 1

ЦН И И ЭП
ИНЖЕНЕРНОГО ОБОРУДОВАНИЯ
Г. МОСКВА

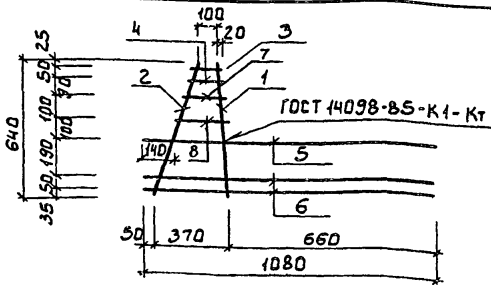
ИНВ. № ПОДАТЬ ПОДПИСЬ И ЗАСТАВИТЬ

ПРОВЕР Смирнова
СТ. ИНЖ. ВУЛЬФ
Г. И. П. ЛОУЦКЕР
И. КОНТ. АНТОНОВА
НАЧ. ОТД. КРАСЯВИН

22536-02 14

Копировал: Боброва

Формат: А4



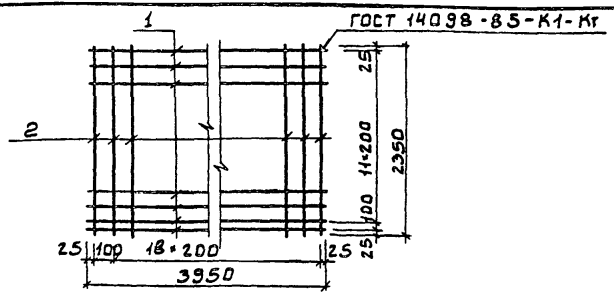
Формат	Зона	Поз.	Обозначение	Наименование	Кол.	Примеч.
А3			т.п.902-2-444.87 КЖ.И ТУ	Документация Технические условия		
				Детали		
Б4	1	7	902-2-444.87 КЖ.И 00.00.05.01	А-III-12-ГОСТ5781-82 E=640	1	0.57 кг
Б4	2	2		А-III-8-ГОСТ5781-82 E=690	1	0.27 кг
Б4	3	3		А-III-8-ГОСТ5781-82 E=145	1	0.06 кг
Б4	4	4		А-III-8-ГОСТ5781-82 E=170	1	0.07 кг
Б4	5	5		А-III-16-ГОСТ5781-82 E=1080	1	1.72 кг
Б4	6	6		А-III-8-ГОСТ5781-82 E=1080	2	0.17 кг
Б4	7	7		А-III-8-ГОСТ5781-82 E=210	1	0.08 кг
Б4	8	8		А-III-8-ГОСТ5781-82 E=250	1	0.10 кг

Привязан			
ИНВ.№			

тп902-2-444.87		КЖ.И 00 00 05.00	
Каркас плоский		СТАЛЬ	МАССА
Кр7		р	3.20
Лист		ЛИСТОВ 1	
ЦНИИЭП		ИНЖЕНЕРНОГО ОБОРУДОВАНИЯ	
г. МОСКВА			
ПРОВ. Смирнова	Смирнова		
СТ.ИНЖ Вульф	Вульф		
ТИП Лоуцкер	Лоуцкер		
И.КОНТ. Антонова	Антонова		
И.АЧ.ОТД. Красавин	Красавин		

Формат: А4

Альбом III



Формат	Зона	Поз.	Обозначение	Наименование	Кол.	Примеч.
А3			тп902-2-444.87 КЖ.И ТУ	Документация Технические условия		
				Детали		
Б4	1	1	902-2-444.87 КЖ.И 00.00.06.01	А-III-8-ГОСТ5781-82 E=3950	13	1.49 кг
Б4	2	2		А-III-8-ГОСТ5781-82 E=2350	20	0.93 кг

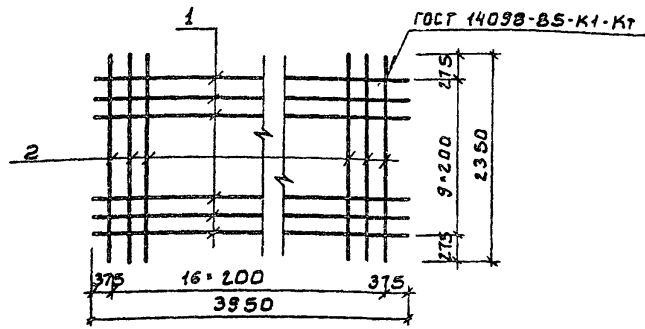
Привязан			
ИНВ.№			

тп902-2-444.87		КЖ.И 00.00.06.00	
СЕТКА АРМАТУРНАЯ		СТАЛЬ	МАССА
С1		р	38.1
Лист		ЛИСТОВ 1	
ЦНИИЭП		ИНЖЕНЕРНОГО ОБОРУДОВАНИЯ	
г. МОСКВА			
ПРОВЕР Смирнова	Смирнова		
СТ.ИНЖ Вульф	Вульф		
ТИП Лоуцкер	Лоуцкер		
И.КОНТ. Антонова	Антонова		
И.АЧ.ОТД. Красавин	Красавин		

22536-02 15

Копировал Баброва

Формат: А4



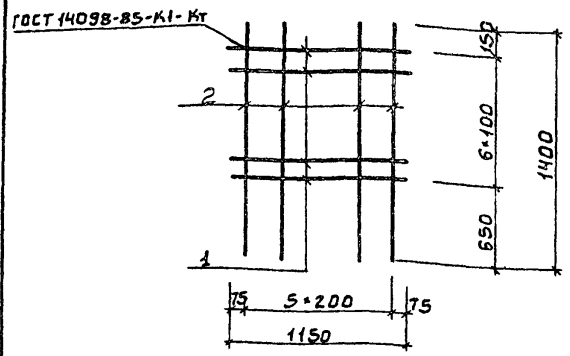
Формат	Зона	Поз.	Обозначение	Наименование	Кол.	Примеч.
				<u>Документация</u>		
А3			т.п.902-2-444.87 КЖ.И ТУ	Технические условия		
				<u>Детали</u>		
Б4	1		т.п.902-2-444.87 КЖ.И 00.00.07.01	А-III-В-ГОСТ5781-82 E-3950	10	1.49 кг
Б4	2		2	А-III-В-ГОСТ5781-82 E-2350	17	0.93 кг

ПРИВЯЗАН			
ИНВ.№			

т.п.902-2-444.87		КЖ.И 00.00.07.00	
СЕТКА АРМАТУРНАЯ		СТАДИЯ	МАССА
С2		Р	30,6
		МАСШТАБ	1:50
		ЛИСТ	ЛИСТОВ
		ЦНИИЭП	
		ИНЖЕНЕРНОГО ОБОРУДОВАНИЯ	
		г. МОСКВА	

ПРОВЕР. Смирнова
 СТ. ИНЖ. Вульф
 ГИП. ЛОУЦКЕР
 И. КОНТ. АНТОНОВА
 НАЧ. ОТД. КРАСАВИН

Формат: А4



Альбом III

Формат	Зона	Поз.	Обозначение	Наименование	Кол.	Примеч.
				<u>Документация</u>		
А3			т.п.902-2-444.87 КЖ.И ТУ	Технические условия		
				<u>Детали</u>		
Б4	1		т.п.902-2-444.87 КЖ.И 00.00.08.01	А-III-10-ГОСТ5781-82 E-1150	7	0.71 кг
Б4	2		2	А-III-10-ГОСТ5781-82 E-1400	6	0.87 кг

ИНВ.№ ПОДАТ. ПОДПИСЬ И ДАТА. ВЗАМ. ИЛИ ИЛИ

ПРИВЯЗАН			
ИНВ.№			

т.п.902-2-444.87		КЖИ 00.00.08.00	
СЕТКА АРМАТУРНАЯ		СТАДИЯ	МАССА
С3		Р	10,2
		МАСШТАБ	1:50
		ЛИСТ	ЛИСТОВ
		ЦНИИЭП	
		ИНЖЕНЕРНОГО ОБОРУДОВАНИЯ	
		г. МОСКВА	

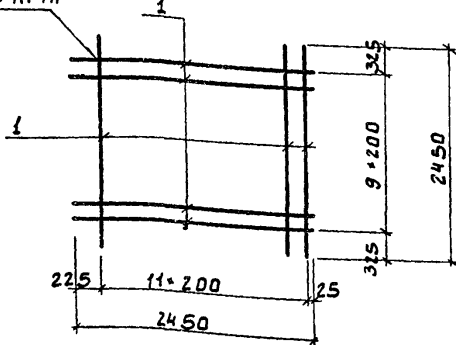
ПРОВЕР. Смирнова
 СТ. ИНЖ. Вульф
 ГИП. ЛОУЦКЕР
 И. КОНТ. АНТОНОВА
 НАЧ. ОТД. КРАСАВИН

22536-02 16

Копировал: Боброва

Формат: А4

ГОСТ 14938-85-К1-К1



Формат	Зона	Поз.	Обозначение	Наименование	Кол.	Примеч.
А3			тп 902-2-444.87	Документация		
				Технические условия		
				Детали		
Б4	1	тп 902-2-444.87	КЖ.И 00.00.09.01	А-Ш-В-ГОСТ 5781-82	22	0.95 кг

Привязан

ИВН №

тп 902-2-444.87

КЖ.И 00.00.09.00

РЕШКА АРМАТУРНАЯ
04

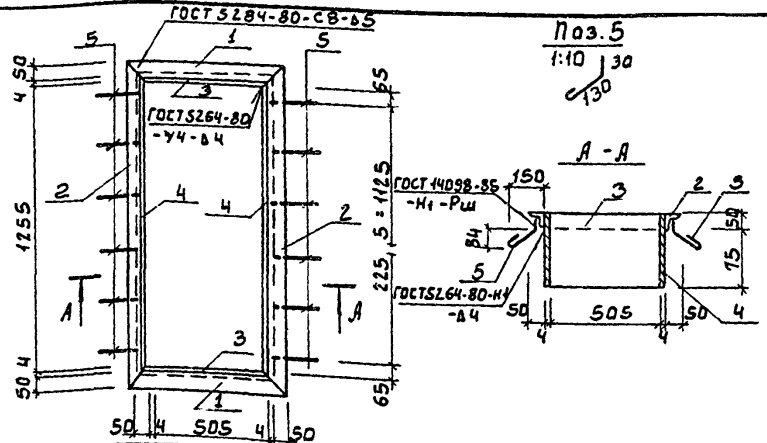
СТАЛЬНАЯ МАССА МАСШТАБ
P 23.9 1:50

ПРОВЕР. Смирнова
СТ.ИИЖ. Вальф
ГИП Лоучкер
И.КОНТР. Антонова
НАЧ.ОТД. Красавин

Лист 1 из 1
ИНИИЭП
ИНЖЕНЕРНОГО ОБОРУДОВАНИЯ
Г. МОСКВА

Формат: А4

Альбом III



Формат	Зона	Поз.	Наименование	Обозначение	Кол.	Примеч.
А3			тп 902-2-444.87	Документация		
				Технические условия		
				Детали		
Б4	1	тп 902-2-444.87	КЖ.И 00.00.10.01	Учлока Б-50*50-ГОСТ 8509-86 Вст 3 кп 2 ГОСТ 535-79	2	2.3 кг
Б4	2			Учлока Б-50*50-ГОСТ 8509-86 Вст 3 кп 2 ГОСТ 535-79	2	5.1 кг
Б4	3			Лист Б-4*125 ГОСТ 19303-74 Вст 3 кп 2 ГОСТ 14637-79	2	2.0 кг
Б4	4			Лист Б-4*125 ГОСТ 19303-74 Вст 3 кп 2 ГОСТ 14637-79	2	4.9 кг
Б4	5			А-Г-6-ГОСТ 5781-82	12	0.05 кг

Привязан

ИВН №

тп 902-2-444.87

КЖИ 00.00.10.00

РАМКА
МЕТАЛЛИЧЕСКАЯ
PM1

СТАЛЬНАЯ МАССА МАСШТАБ
P 29.2

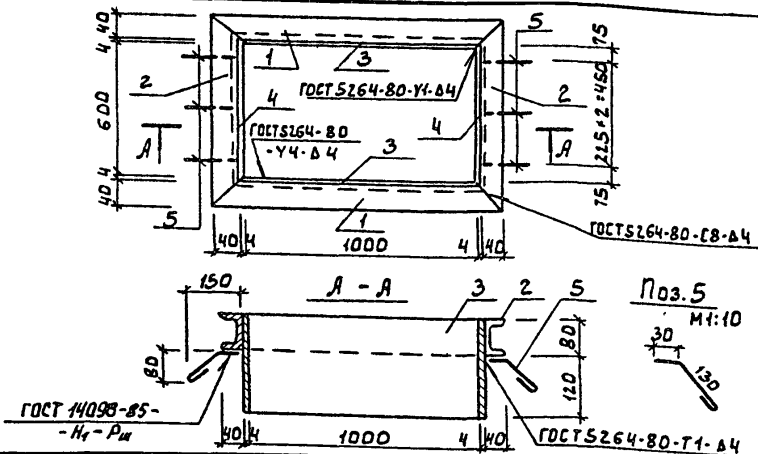
ПРОВЕР. Смирнова
СТ.ИИЖ. Вальф
ГИП Лоучкер
И.КОНТР. Антонова
НАЧ.ОТД. Красавин

Лист 1 из 1
ИНИИЭП
ИНЖЕНЕРНОГО ОБОРУДОВАНИЯ
Г. МОСКВА

22536-02 17

Копировал: Боброва

Формат: А4



Формат	Зона	Поз.	Обозначение	Наименование	Кол.	Примеч.
				<u>Документация</u>		
А3			Т 902-2-444.87 КЖ.И ТУ	Технические условия		
				<u>Детали</u>		
Б4	1	1	Т 902-2-444.87 КЖ.И ОО.ОД.И. 01	Швеллер 10 ГОСТ 8240-72 ВСт3кп2 ГОСТ 535-79 Р=1090	2	7.7 кг
Б4	2	2		Швеллер 10 ГОСТ 8240-72 ВСт3кп2 ГОСТ 535-79 Р=690	2	5.9 кг
Б4	3	3		Лист 6-4*200 ГОСТ 19903-74 ВСт3кп2 ГОСТ 14637-79 Р=1000	2	6.3 кг
Б4	4	4		Лист 6-4*200 ГОСТ 19903-74 ВСт3кп2 ГОСТ 14637-79 Р=608	2	3.8 кг
Б4	5	5		А-Г-6-ГОСТ 5781-82 Р=200	6	0.04 кг

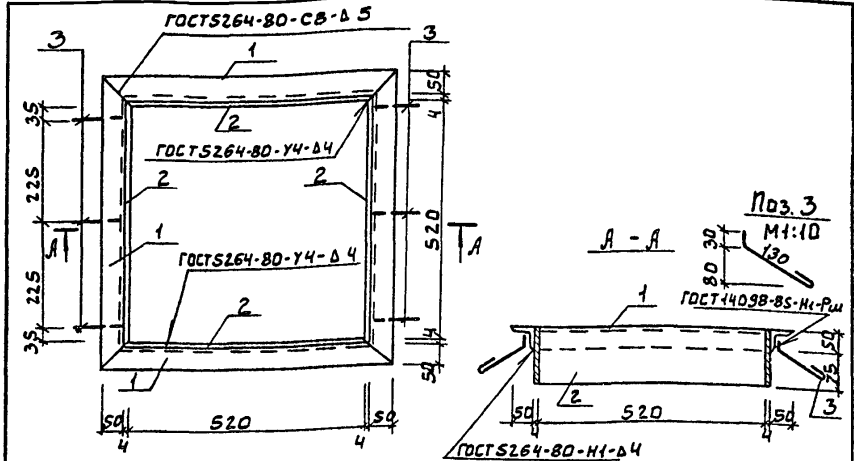
Привязан			
ИНВ №:			

Т 902-2-444.87		КЖ И ОО ОД.И. 00	
РАМКА МЕТАЛЛИЧЕСКАЯ РМ2		СТАЛИЯ	МАССА МАСШТАБ
		Р	40,6 1:20
		ЛИСТ	ЛИСТОВ
		ЦНИИЭП ИНЖЕНЕРНОГО ОБОРУДОВАНИЯ Г.МОСКВА	

Провер. Смирнова
 Ст. инж. Вульф
 ГИП Лоучкер
 И. Кондр. Антонова
 Нач. Отд. Красавин

Формат: А4

АЛБОМ III



Формат	Зона	Поз.	Обозначение	Наименование	Кол.	Примеч.
				<u>Документация</u>		
А3			Т 902-2-444.87 КЖ.И ТУ	Технические условия		
				<u>Детали</u>		
Б4	1	1	Т 902-2-444.87 КЖ.И ОО.ОД. 12.01	Уголок 6-50-50-5 ГОСТ 8509-86 ВСт3кп2 ГОСТ 535-76 Р=628	4	2.7 кг
Б4	2	2		Лист 6-4*125 ГОСТ 19903-74 ВСт3кп2 ГОСТ 14637-79 Р=524	4	2.1 кг
Б4	3	3		А-Г-6-ГОСТ 5781-82 Р=200	6	0.04 кг

Привязан			
ИНВ №:			

Т 902-2-444.87		КЖИ ОО.ОД. 12.00	
РАМКА МЕТАЛЛИЧЕСКАЯ РМ3		СТАЛИЯ	МАССА МАСШТАБ
		Р	18,1 1:10
		ЛИСТ	ЛИСТОВ
		ЦНИИЭП ИНЖЕНЕРНОГО ОБОРУДОВАНИЯ Г.МОСКВА	

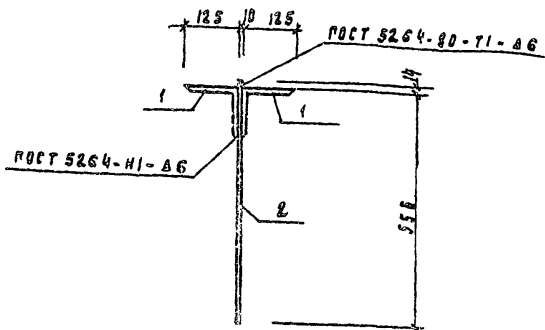
Провер. Смирнова
 Ст. инж. Вульф
 ГИП Лоучкер
 И. Кондр. Антонова
 Нач. Отд. Красавин

22536-02 18

Копировал. Боброва

Формат: А4

РАБОТА



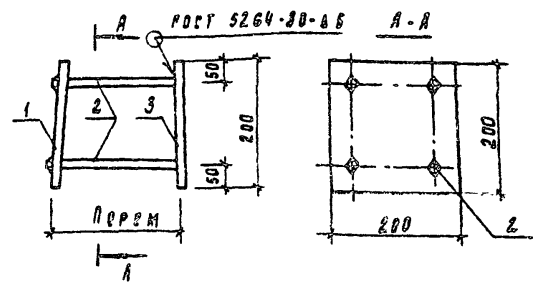
ФОРМАТ	КОЛ-ВО	ПОЗ	ОБОЗНАЧЕНИЕ	НАИМЕНОВАНИЕ	КОЛ	ПРИМЕЧ.
				Документация		
А3			тл902-2-444.87 кн.и ту	Технические условия		
				А детали		
Б4			тл902-2-444.87 кн.и оо.оо.17.01	Уголок 5x125x125x8 ГОСТ 8500-85 вст3 псб-1 ГОСТ 535-79 L=300	2	4.7 кг
Б4	2			Полоса 5x20x300 ГОСТ 103-76 вст3 псб-1 ГОСТ 535-79 L=570	1	14.5 кг

Привязан	
ИНВ №	

тл902-2-444.87		кн.и оо. оо. 17.00	
Изделие соединительное МСЗ	Таблица	Масса	Масштаб
	Р	239	1:10
Лист 1 из 1			
ЦНИИЭП Инженерного Оборудования г. Москва			

Проверил Смирнова
 От инж Вульш
 Г.И.П. Лозикер
 И.КОНТ.Р. Антонова
 Нач.отд. Красавин

Альбом



ФОРМАТ	КОЛ-ВО	ПОЗ	ОБОЗНАЧЕНИЕ	НАИМЕНОВАНИЕ	КОЛ	ПРИМЕЧ.
				Документация		
А3			тл902-2-444.87 кн.и ту	Технические условия		
				А детали		
Б4	1		тл902-2-444.87 кн.и оо.оо.12.01	Полоса 6x20x200 ГОСТ 103-76 вст3 псб-1 ГОСТ 535-79 L=200	1	3.1 кг
Б4	2			4-III-10 - ГОСТ 5781-82 R=170	4	6.11 кг
Б4	3			Полоса 6x20x200 ГОСТ 103-76 вст3 псб-1 ГОСТ 535-79 L=200	1	3.1 кг

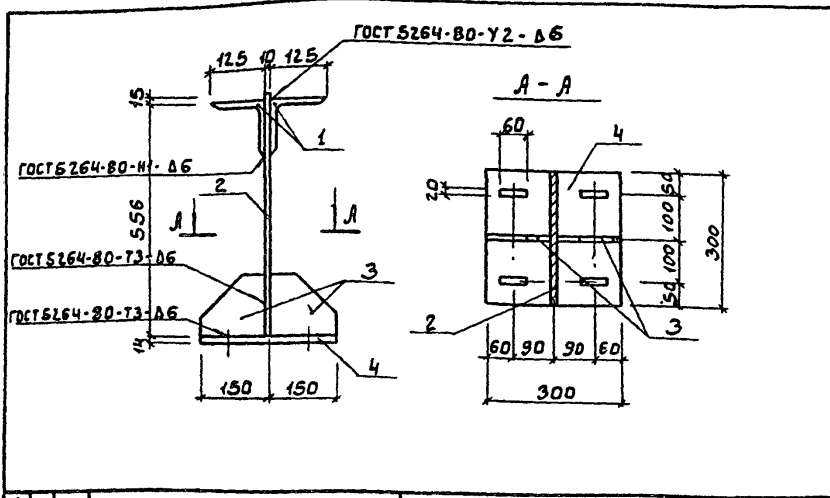
- В пластине поз. 1 отверстия раззенковать
 - Анкеры поз. 2 приварить к поз. 1 после установки накладной детали в панель
- Расстояние между пластинами поз. 1 и 3 определяется по месту.

Привязан	
ИНВ №	

тл902-2-444.87		кн.и оо. оо. 13.00	
Изделие накладное МК 1	Таблица	Масса	Масштаб
	Р	6.64	1:10
Лист 1 из 1			
ЦНИИЭП Инженерного Оборудования г. Москва			

Проверил Лозикер
 От инж Смирнова
 Г.И.П. Лозикер
 И.КОНТ.Р. Антонова
 Нач.отд. Красавин

ЕР536-02 19



Формат	Зона	Поз.	Обозначение	Наименование	Кол.	Примеч.
				<u>Документация</u>		
А3			гп902-2-444.87 кж.и ту	Технические условия		
				<u>Детали</u>		
Б4	1		гп902-2-444.87 кж.и 00.00.14.01	Узелок Б-125-125-ВГОСТ 8509-72 ВСтЗпсБ-1ГОСТ 535-79	2	4.7 кг
Б4	2			Лист Б-10-300 ГОСТ 1993-74 ВСтЗпсБ-1ГОСТ 14637-79	1	14.5 кг
Б4	3			Полоса Б-2 10-8 ГОСТ 103-76 ВСтЗпсБ-1ГОСТ 535-79	2	1.4 кг
Б4	4			Лист Б-14-300 ГОСТ 1993-74 ВСтЗпсБ-1ГОСТ 14637-79	1	9.90 кг

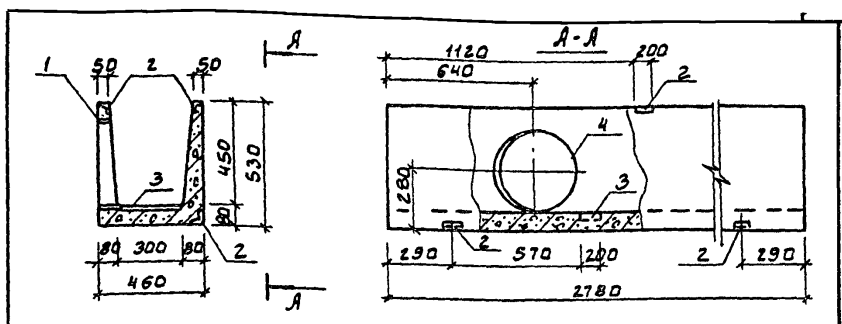
ПРИВЯЗАН

ИНВ.№:

гп902-2-444.87			КЖИ 00.00.14.00		
ПРОВЕР. Смирнова СТ. ИНЖ. Вульф ГИП. Луцкий И. КОНТР. Антонова НАЧ. ОТД. Красавин	ИЗДЕЛИЕ СОЕДИНИТЕЛЬНОЕ		СТАИЯ	МАССА	МАСШТАБ
	МС1		Р	36.8	1:10
		ЛИСТ	ЛИСТОВ		
		ЦНИИ ЭП			
		ИНЖЕНЕРНОГО ОБОРУДОВАНИЯ			
		Г. МОСКВА			

Формат: А4

АЛБОМ III



Формат	Зона	Поз.	Обозначение	Наименование	Кол.	Примеч.
				<u>Документация</u>		
А3			гп902-2-444.87 кж.и ту	Технические условия		
			3.900-3 Вып.8	Сборные железобетонные конструкции емкостных сооружений для восстановления и канализации.		
				<u>Сборочные единицы</u>		
	1		3.900-3 Вып.8	Лоток ЛТ.1а-4.5-3	1	
	2		1.400-15.В.1 540-04	Изделие закладное МН 543	2	
	3		1.400-15.В.1 420-13	МН411-2	1	
				<u>Детали</u>		
Б4	4		гп902-2-444.87 кж.и 02.00.00.01	Труба 480-4-80 ГОСТ 10704-76 ВСтЗспГОСТ 10705-80	1	3.8 кг

Ведомость расхода стали на дополнительные закладные детали на элемент, кг

Марка элемента	Изделия закладные				Всего
	Арматура класса А-II	Прокат марки ВСтЗкп2			
	ГОСТ 5781-82	ГОСТ 103-76	ГОСТ 8509-88		
	Ф8	5*6	150*5	Труба 480*4	
ЛТ1	1.5	2.8	3.2	3.8	11.3

ПРИВЯЗАН

ИНВ.№:

ИНВ.№: ПОДПИСЬ И ДАТА (ВЗЯТ. ИВН.№)

гп902-2-444.87			КЖИ 02.00.00.00		
ПРОВЕР. Смирнова СТ. ИНЖ. Вульф ГИП. Луцкий И. КОНТР. Антонова НАЧ. ОТД. Красавин	ЛОТОК		СТАИЯ	МАССА	МАСШТАБ
	ЛТ1		Р	655	1:20
		ЛИСТ	ЛИСТОВ		
		ЦНИИ ЭП			
		ИНЖЕНЕРНОГО ОБОРУДОВАНИЯ			
		Г. МОСКВА			

22536-02 20

Копировал: Боброва

Формат: А4

