

МИНИСТЕРСТВО ЭНЕРГЕТИКИ И ЭЛЕКТРИФИКАЦИИ СССР  
Всесоюзное объединение "ОРГЭНЕРГОСТРОЙ"

ТЕХНОЛОГИЧЕСКИЕ КАРТЫ  
НА ДЕМОНТАЖ ВЛ

СБОРНИК ТЕХНОЛОГИЧЕСКИХ КАРТ  
Демонтаж ВЛ 35 - 110 кВ на деревянных опорах  
К-9

Зам. директора

Зав.отделом ЭМ-20

Гл.инженер проекта

Гл.инженер проекта

Г.Н.Эленбоген

Е.Н.Коган

Н.А.Войнилович

А.А.Кузин

СОДЕРЖАНИЕ

Шифр карты	Наименование	Лист
	Общая часть . . . . .	3
К-9-1	Перекладка проводов и грозозащитных тросов из поддерживающих зажимов при демонтаже ВЛ 110 кВ . . . . .	15
К-9-2	Перекладка проводов из поддерживающих зажимов при демонтаже ВЛ 35 кВ . . . . .	23
К-9-3	Опускание проводов и грозозащитных тросов с анкерно-угловых опор при демонтаже ВЛ 110 кВ . . . . .	29
К-9-4	Опускание проводов с анкерно-угловых опор при демонтаже ВЛ 35 кВ . . . . .	35
К-9-5	Опускание проводов и грозозащитных тросов с промежуточных опор при демонтаже ВЛ 110 кВ . . . . .	40
К-9-6	Опускание проводов с промежуточных одноствоечных опор при демонтаже ВЛ 35 кВ . . . . .	47
К-9-7	Наматывание на барабан демонтированного провода ВЛ 35 -110 кВ . . . . .	53

Шифр карты	Наименование	Лист
К-9-8	Демонтаж деревянных одноствоечных опор на ВЛ 35 кВ . . . . .	60
К-9-9	Демонтаж деревянных А-образных опор на ВЛ 35 кВ . . . . .	71
К-9-10	Демонтаж деревянных трехствоечных опор на ВЛ 35 кВ . . . . .	83
К-9-11	Демонтаж деревянных П-образных опор на ВЛ 35 - 110 кВ . . . . .	98
К-9-12	Демонтаж деревянных АП-образных опор на ВЛ 35 - 110 кВ . . . . .	109

1	41	277	21.12	Вол	
1	41	277	21.12	Вол	
1	37	277	21.12	Вол	
1	36	277	21.12	Вол	
1	33	277	21.12	Вол	
1	31	277	21.12	Вол	
1	25	277	21.12	Вол	
1	24	277	21.12	Вол	
1	17	277	21.12	Вол	
1	4	277	21.12	Вол	
Изм.	Мод.	Лист	№ док.	Дата	Подп.

ВЛ-Т(К-9)					
ГИП	Войнилович	Вол	25.10.9		
ГИП	Кузин	Вол	28.10.9		
Н.конт.	Зубрицкая	Вол	11.11.9		
Зав.отд.	Коган	Вол	11.11.9		
Демонтаж ВЛ 35 - 110 кВ на деревянных опорах				Листов	122
				Р	2
Бессоюзный институт					

## ОБЩАЯ ЧАСТЬ

1. Сборник технологических карт разработан на производство монтажных работ, выполняемых при техническом перевооружении и реконструкции ВЛ 35 - 110 кВ на деревянных опорах.

2. Карты рассчитаны на демонтаж одноцепных ВЛ с проводами АС-50 ÷ АС-185 и грозозащитными тросами С 35 - С 50.

Конструкции опор приняты по каталогу института Энергосетьпроект ~~ВНИИ сельэнерго~~ № 5264тм - т1, гирлянды изоляторов - по типовому проекту : 3516тм - т5. Эскизы опор приведены на рис.0-1 ÷ 0-6, узлы подвески проводов и тросов - на рис.0-7 ÷ 0-10.

3. В состав сборника включены 12 технологических карт, расположенных в порядке соответствующем последовательности производства работ.

### Классификатор технологических карт сборника

Вид работ	Тип опор	Промежуточные		Сложные		
		Портальные	Одностоечные	А-образные	Трехстоечные	АП-образные
Перекладка проводов в раскаточные ролики		<u>К-9-1</u> стр.15	<u>К-9-2</u> стр.23	-	-	-
Опускание проводов на землю		<u>К-9-5</u> стр.40	<u>К-9-6</u> стр.47	-	<u>К-9-4</u> стр.35	<u>К-9-3</u> стр.29
Сматывание проводов на барабаны по роликам и по земле		<u>К-9-7</u> стр.53				
Демонтаж опор		<u>К-9-11</u> стр.98	<u>К-9-8</u> стр.60	<u>К-9-9</u> стр.71	<u>К-9-10</u> стр.83	<u>К-9-12</u> стр.109

4. До начала демонтажа проводов, грозозащитных тросов и деревянных опор должны быть выполнены работы, не учитываемые настоящими технологическими картами:

- расчистка трассы ВЛ от леса, кустарника и других предметов, мешающих производству монтажных работ;
- развозка по отведенным местам деревянных барабанов для намот-

ки демонтированных проводов и тросов;

- подготовка площадок для временного складирования элементов демонтированных опор, проводов, тросов.

5. Карты составлены для нормативных условий работ (равнинная местность, необходимые грунты, летний период, продолжительность рабочей смены 8,2 часа).

При привязке технологических карт к конкретному объекту необходимо уточнить выполнение отдельных технологических операций, скорректировать объемы работ и технико-экономические показатели в соответствии с проектом демонтируемой ВЛ.

6. Картами предусмотрено ведение работ специализированными звеньями. Количество звеньев назначается в зависимости от заданных сроков строительства на основании графика производства работ, составленного для конкретной ВЛ с учетом технико-экономических показателей, приведенных в картах настоящего сборника.

Для ориентировочных расчетов можно пользоваться укрупненными показателями на 1 км демонтируемой ВЛ, приведенными в таблице.

Напряжение ВЛ, кВ	Количество опор на 1 км		Затраты труда, чел.дн.		Продолжительность работ, ем.
	промежуточных	сложных	Электролинейщиков	Машинистов	
35	5,0	0,5	23,27	3,68	5,49
110	4,0	0,3	33,78	4,8	7,79

7. Картами предусмотрены методы производства работ, позволяющие осуществить деловое применение демонтированных деталей и изделий в зависимости от степени их сохранности.

Демонтированный провод разрезается в местах старых соединителей и сматывается в бухты. Пропитанное дерево и железобетонные приставки сортируются и складываются, металлические детали могут быть получены путем сжигания отдельных кусков древесины, их содержащих, и использова-

ны для подсобных сооружений и такелажа.

8. При производстве работ по демонтажу проводов, грозозащитных тросов и деревянных опор должны строго соблюдаться правила техники безопасности, приведенные в следующих нормативных документах:

- СНиП Ш-4-80\*. Правила производства и приемки работ. Техника безопасности в строительстве.;
  - Правила устройства и безопасной эксплуатации грузоподъемных кранов. Госгортехнадзор СССР, 1976 г.;
  - Правила техники безопасности при производстве электромонтажных работ на объектах Минэнерго СССР, Москва, 1984 г.;
  - Типовая инструкция по охране труда для рабочих электролинейщиков на строительстве воздушных линий электропередачи. Москва, 1987 г.;
  - Правила техники безопасности при эксплуатации электроустановок. Москва 1987 г.,
- а также требования по технике безопасности, изложенные в соответствующих разделах технологических карт настоящего сборника.

Особое внимание должно быть обращено на предотвращение поломок, особенно в местах крепления такелажа и строповки. С этой целью перед началом работ необходимо проверить состояние отдельных элементов и выявить повреждения, возникшие при эксплуатации ВЛ - загнивание древесины, коррозия и деформация металла, повреждения железобетона. При обнаружении дефектов, способных повлиять на прочность и устойчивость конструкций, следует принимать дополнительные меры по обеспечению надёжности такелажной схемы.

Специальные требования техники безопасности, связанные с особыми условиями производства работ (в зоне влияния действующих ВЛ, сложный рельеф местности, стесненные условия и т.п.), должны быть оговорены в ППР при привязке технологических карт к конкретному объекту.

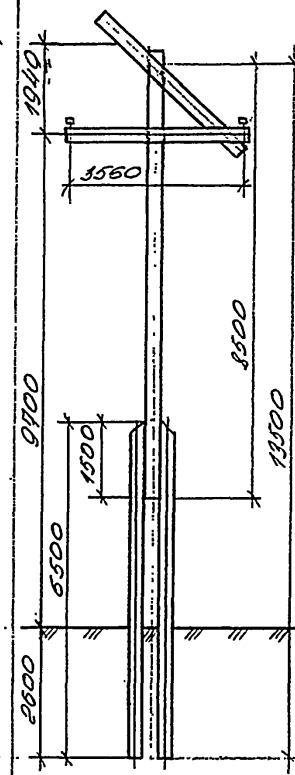
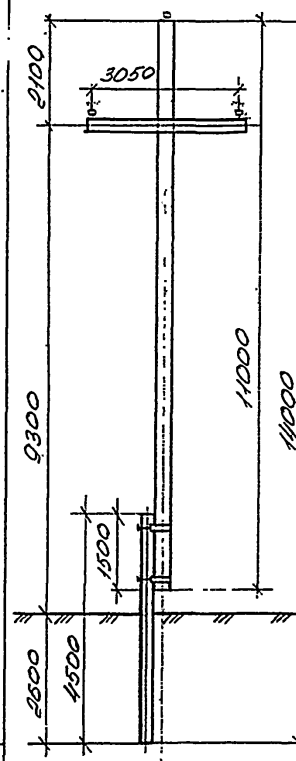
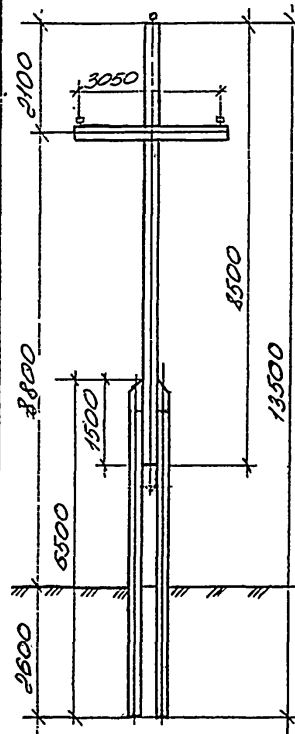
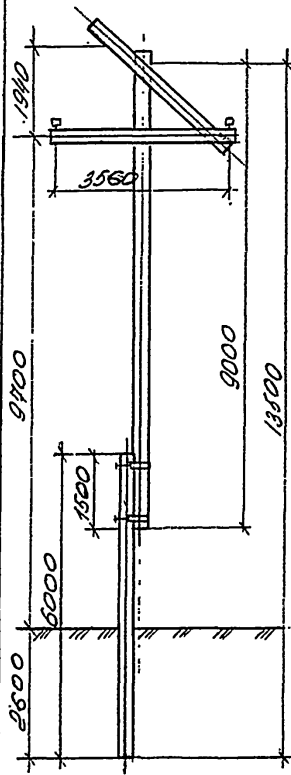
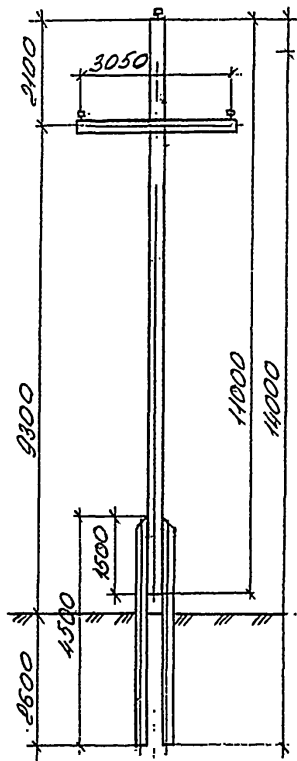
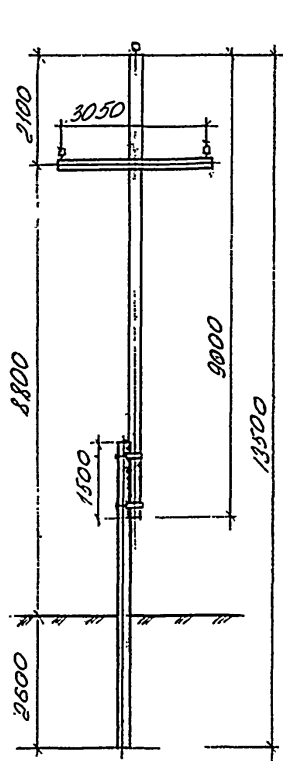
9. Карты предназначены для использования в качестве руководства при производстве работ и составлении организационно-технологической документации по демонтажу ВЛ 35 - 110 кВ (разработка ПОС и ППР).

Карты выполнены в соответствии с "Методическими указаниями по разработке типовых технологических карт в строительстве", 1987 г.

10. Перечень инструмента и средств индивидуальной защиты, предусмотренных технологическим нормокомплектom.

Наименование	ГОСТ, ТУ	Примечание
Лопата копальная	19596-83	остроконечная
Лопата подборочная	19596-83	
Топор строительный	18578-73	
Ножовка по дереву	26215/84	
Кувалда	11404-75	масса 4т
Пила поперечная двуручная	979-70	
Лом обыкновенный	1405-83	Ø 24-28
Молоток слесарный	2310-77	масса 0,4кг
Зубило слесарное	7211-86Е	
Каска строительная	12.4.087-84	
Рукавицы х/б	12.4.010-75	
Подшлемник	ТУ 17-08-149-081	под каску зимой
Бак-термос для воды с кружкой	ТУ 34-594-70	емкость 20л
Аптечка универсальная	ТУ 64-7-125-78	
Пояс предохранительный	12.4.089-80	
Ключ гаечный двусторонний 22x24	2839-80Е	для демонтажа арматуры
Отвертка слесарно-монтажная	17199-71	для разборки изоляторов
Плоскогубцы комбинированные	5547-75	

ЗСКЛЗ  
опоры



Шифр опоры

Пв-1

Пв-2

Пв-5

Пв-3

Пв-4

Пв-6

Объём леса, м<sup>3</sup>

0,55

0,68

0,58

1,14/1,19

1,08/1,25

1,14/1,22

Объём железобетона, м<sup>3</sup>

0,24/0,32\*

0,203/0,26\*

0,24/0,32

—

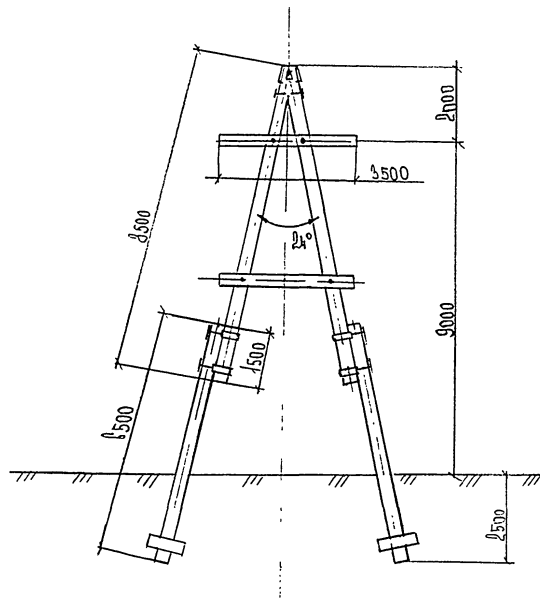
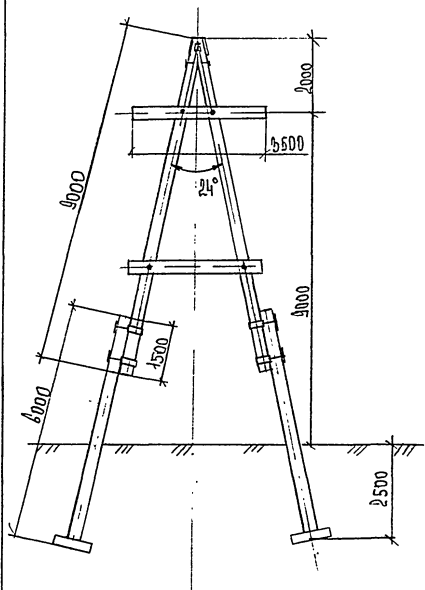
—

—

\* Для слабого грунта устанавливается ригель

Рис. 0-1 Общий вид опор.  
Деревянные одностовчатые на ВЛ 35 кВ.

Ушки  
опоры



Цифр опоры

УПВ-1

УПВ-2

Объем леса, м<sup>3</sup>

1,16

2,0

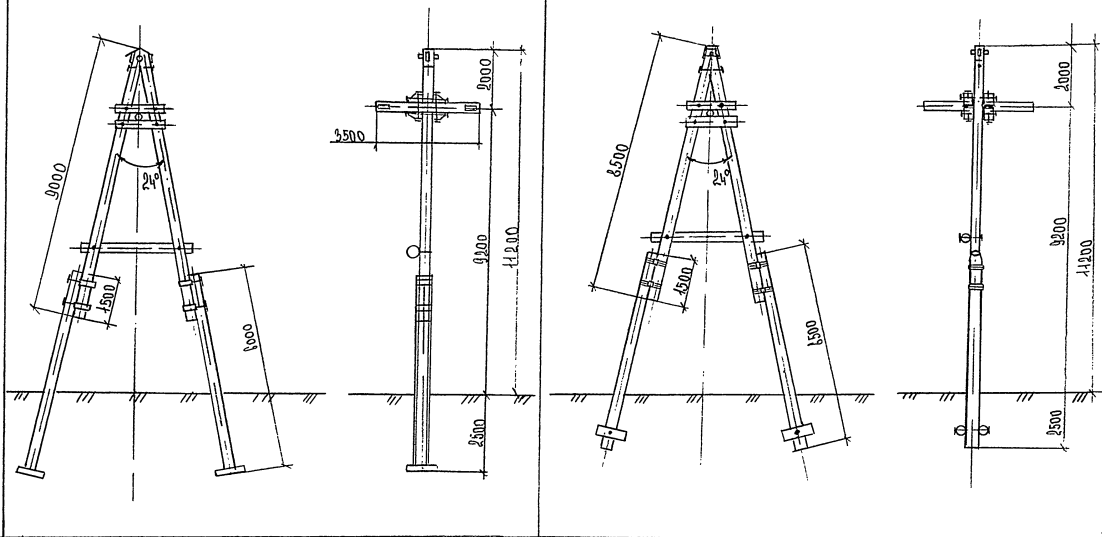
Объем  
железобетона, м<sup>3</sup>

0,64

—

Рис. 0-2. Общий вид опор.  
Деревянные промежуточно-человые на ВЛ 35 кВ.

ДЕРЕВЯННЫЕ  
ОПОРЫ



Шифр опоры

КВ-1

КВ-2

Объем леса, м<sup>3</sup>

1,37

2,22/2,41

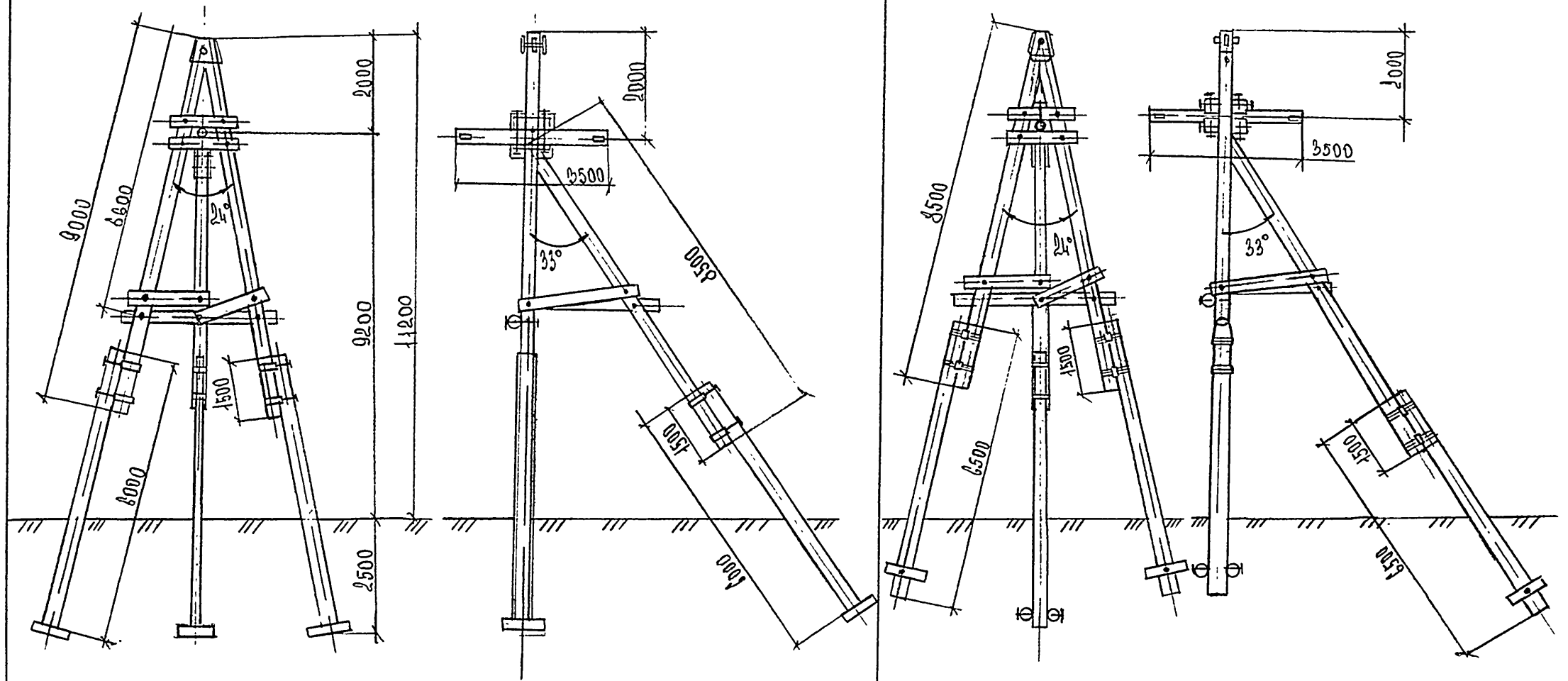
Объем  
нелесоветона, м<sup>3</sup>

0,24/0,84

—

Рис. 0-3 Общий вид опор.  
Деревянные концевые на ВЛ 35 кВ.

ГСКЦВ  
опоры



Шифр опоры

УАВ-1

УАВ-2

Объем леса, м³

1,92

3,22/3,50

Объем  
железобетона, м³

0,97/1,26\*

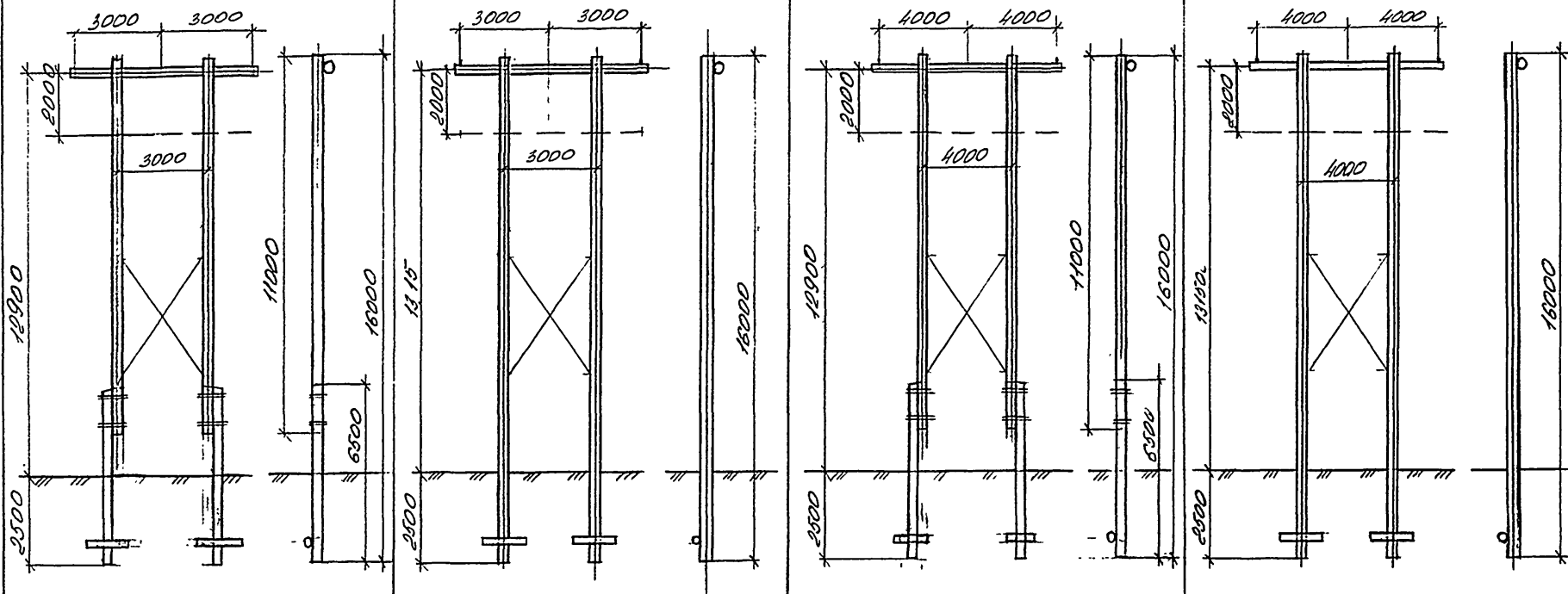
—

\* Для слабого грунта устанавливается ригель

Рис.0-4. Общий вид опор.  
Деревянные анкерно-угловые на ВЛ 35 кВ.



Эскиз  
опоры

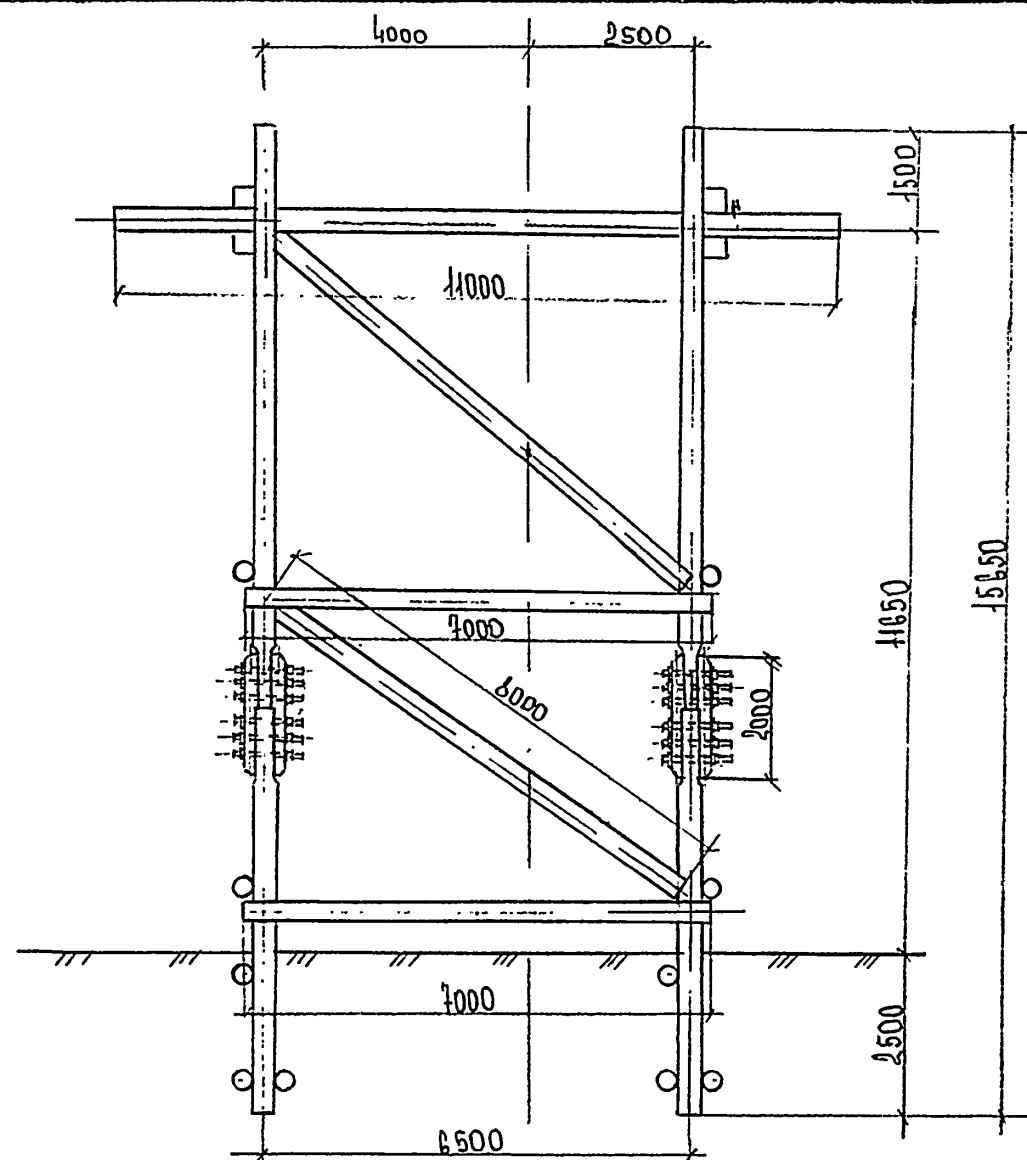
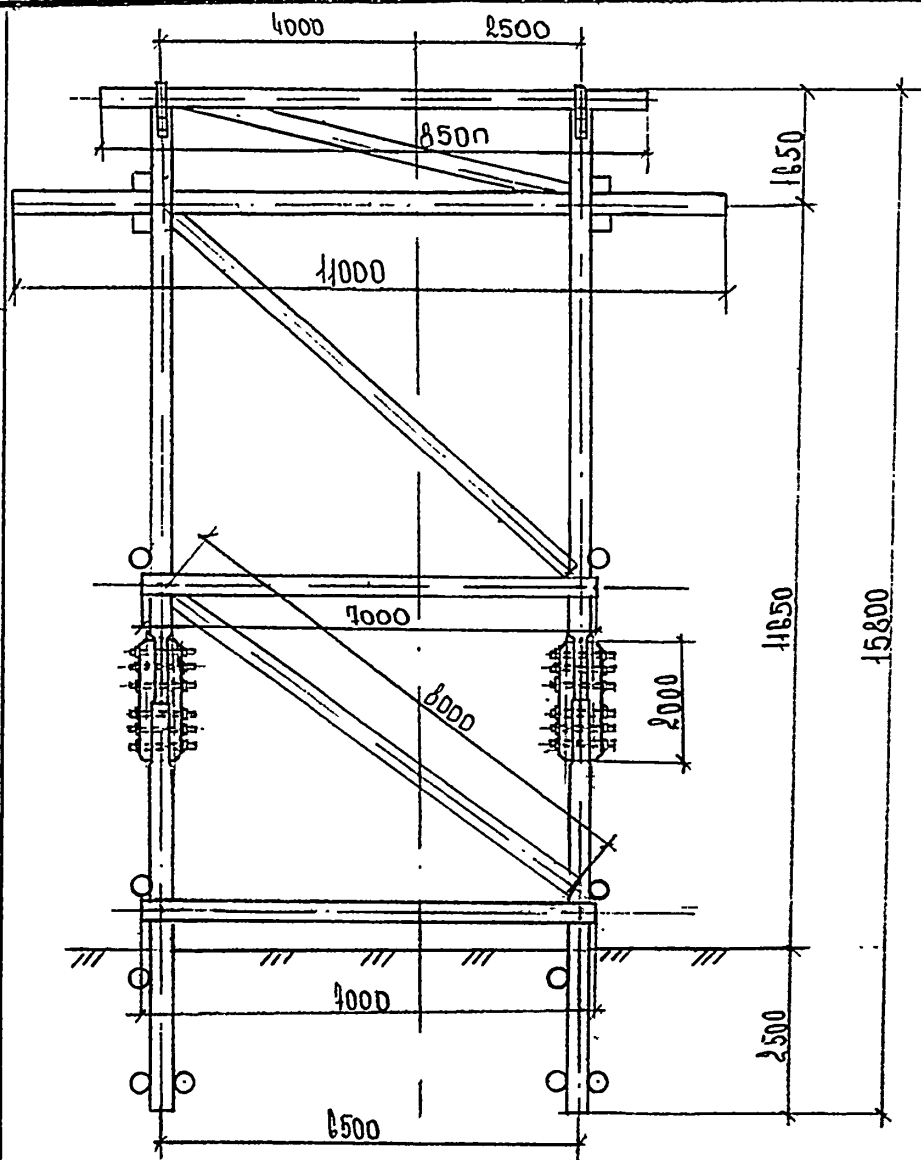


Шифр опор	ПД 35-1	ПД 35-3	ПД 35-5	ПД 110-1	ПД 110-3	ПД 110-5
Объем леса м <sup>3</sup>	2,2 ÷ 2,3	2,6	3,1	2,3 ÷ 2,5	2,8 ÷ 3,0	3,2

Пунктиром показано положение траверсы в тросовых опорах

Рис. D-5. Общий вид опор. Деревянные промечутачные на ВЛ 35-110 к.В.

Вскуп  
опоры



ЩФР опоры

УАБ-2Т

УАБ-2

Объем леса, м<sup>3</sup>

8,5

8,1

Объем  
железобетона, м<sup>3</sup>

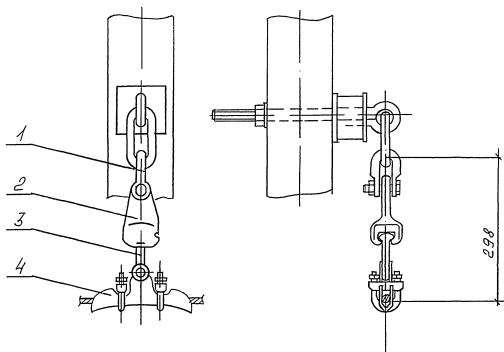
-

-

Рис.0-6. Общий вид опор  
деревянные анкерно-человые на ВЛ 35-110 кВ.

ВЛ - Т(К-9)

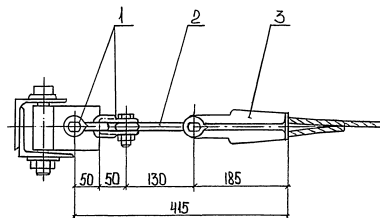
10



Масса, кг  
4,23

- 1 - Скоба СК-12-1А;  
 2 - Чышко однолапчатое Ч1-12-1В;  
 3 - Серьга СР-В-16;  
 4 - Зажим поддерживающий ПН-2-В.

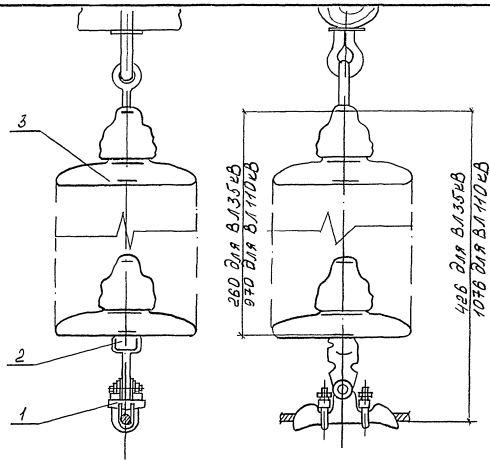
Рис. 0-7. Поддерживающее крепление троса



Масса, кг  
2,79

1-Скоба СК-6-1А; 2-Промзвено вывернутое ПРВ-6-1; 3-Зажим натяжной клиновой НКК-1-1.

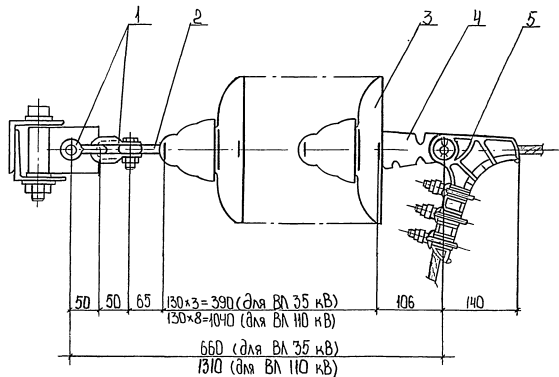
Рис. 0-8. Натяжное неизомрированное крепление грозозащитного троса ВЛ 35-110 кВ



	Масса, кг
VL135кВ	- 11,0
VL110кВ	- 31,0

- 1- Зажим поддерживающий ПГН-2-6;  
 2- Чашка однолапчатая Ч1-В-16;  
 3- Изолятор ПСБ-А

Рис. П-2. Ширянда поддерживающая одноцепная для крепления проводов



Масса кг  
 18 (для ВЛ 35 кВ)  
 47 (для ВЛ 110 кВ)

1-Скоба СЛ-6-1А; 2-Серьга СР-6-16; 3-Изолятор подвесной ПС6-А; 4-Ушко одноплечатое У1-6-16;  
 5-Зажим натяжной болтовой НБН-2-6.

Рис. Д-10. Натяжная гирлянда изоляторов для проводов ВЛ 35-110 кВ.

МФП № 38576  
 Инженер И. В. Ковалев

## ТЕХНОЛОГИЧЕСКАЯ КАРТА

К-9-4

### ОПУСКАНИЕ ПРОВОДОВ С АНКЕРНО-УГЛОВЫХ ОПОР ПРИ ДЕМОНТАЖЕ ВЛ 35 кВ

#### 1. ОБЛАСТЬ ПРИМЕНЕНИЯ

1.1. Технологическая карта разработана на опускание натяжных гирлянд проводов с деревянных анкерно-угловых опор при демонтаже ВЛ 35 кВ.

1.2. В состав работ, рассматриваемых картой, входят:

- разрезка петель шлейфа проводов на анкерно-угловых опорах, ограничивающих пролёт;
- опускание натяжных гирлянд с проводом с анкерно-угловых опор;
- разборка натяжных гирлянд изоляторов провода.

#### 2. ОРГАНИЗАЦИЯ И ТЕХНОЛОГИЯ ВЫПОЛНЕНИЯ РАБОТ

2.1. Последовательность опускания проводов.

2.1.1. Из корзины гидropодъёмника разрезать петлю шлейфа провода и концы полупетель привязать к гирляндам изоляторов.

2.1.2. С гидropодъёмника подвесить на траверсу или на стойку анкерно-угловой опоры монтажный блок и запасовать в него такелажный трос.

2.1.3. На проводе около натяжного зажима гирлянды закрепить клиновой зажим и произвести опускание натяжной гирлянды на землю (рис.4-1, узел 1).

2.1.4. Отсоединить от провода натяжную гирлянду изоляторов и произвести её разборку.

#### 3. КАЛЬКУЛЯЦИЯ ЗАТРАТ ТРУДА, МАШИННОГО ВРЕМЕНИ И ЗАРАБОТНОЙ ПЛАТЫ

Калькуляция затрат труда, машинного времени и заработной платы на опускание проводов с анкерно-угловых опор при демонта-

же ВЛ приведена в таблице № 4-1.

#### 4. ГРАФИК ПРОИЗВОДСТВА РАБОТ

График производства работ на опускание проводов с анкерно-угловых опор при демонтаже ВЛ приведён в таблице № 4-2.

#### 5. МАТЕРИАЛЬНО-ТЕХНИЧЕСКИЕ РЕСУРСЫ

Потребность в основных строительных механизмах, приспособлениях и такелаже ~~в таблице № 4-3~~ на одно звено

Наименование	Марка, техническая характеристика, ГОСТ, № чертежа	Кол., шт.	Назначение
Трактор	T-130M, с лебёдкой Л-10	1	Опускание проводов
Подъёмник гидравлический	ГП-22, высота подъёма Н=22м, г.п. 250 кг	1	Работа на высоте
Блок монтажный	БМ-8, г.п. 1т	1	Опускание натяжных гирлянд
Скоба	СК-7-1А, ТУ34-13.11420-89	1	Подвеска монтажного блока
Строп кольцевой	Ø 6,5 мм, l=0,7 м ГОСТ 3079-80	1	Подвеска монтажного блока
Трос такелажный	Ø 6,5 мм, l=80 м ГОСТ 3079-80	1	Опускание натяжных гирлянд
Канат капроновый	Ø 11,1 мм, l=80 м ГОСТ 10293-77	1	Подсобные работы при монтаже
Тросоруб		1	Разрезание петель шлейфа
Зажим клиновой	МК-2, ТУ34-13-932-86	1	крепление к проводу

В перечень не включены средства измерения и контроля, средства индивидуальной защиты, предусмотренные технологическим нормокомплексом.

#### 6. ТЕХНИКА БЕЗОПАСНОСТИ

6.1. При выполнении работ по опусканию проводов с анкерно-угловых опор должны соблюдаться требования техники безопасности и охраны труда в соответствии с указаниями, приведёнными в п.8 "Общей части". Особое внимание следует обратить на следующее:

6.1.1. До начала работ необходимо проверить элементы гирлянд провода и узлы опоры, где подвешиваются блоки, на отсутствие повреждений и загниваний древесины.

6.1.2. Запрещается находиться под опорой во время ведения на ней монтажных работ, а также под проводом во время его опускания.

6.1.3. Запрещается при работе грузоподъемных машин и механизмов пребывание людей под поднимаемым грузом, корзиной гидроподъемника, а также в непосредственной близости (ближе 5 м) от работающих механизмов.

6.1.4. Работая с гидроподъемника, следует стоять на дне корзины, закрепившись стропом предохранительного пояса.

6.1.5. Тяговый механизм для опускания проводов следует устанавливать на расстоянии не менее двойной высоты от закрепления блока и точно по оси фазы.

6.1.6. Если в результате осмотра узлов опоры обнаружены значительные дефекты древесины, подвеска блоков на траверсах не допускается. В этом случае рекомендуется осуществлять демонтаж опор без предварительного опускания проводов и тросов, то есть путем разрушения конструкции.

#### 7. ТЕХНИКО-ЭКОНОМИЧЕСКИЕ ПОКАЗАТЕЛИ ПО ОПУСКАНИЮ ПРОВОДОВ С АНКЕРНО-УГЛОВЫХ ОПОР НА ОДИН ПРОЛЁТ ДЛИНОЙ ДО 5 КМ

Нормативные затраты труда электролинейщиков, чел.-ч	50,9
Нормативные затраты труда машинистов, чел.-ч	4,9
Заработная плата электролинейщиков, р.-к	41,06
Заработная плата машинистов, р.-к	7-96
Продолжительность выполнения работ, смена	0,72
Выработка на одно звено в смену, пролёт/смена	1,38

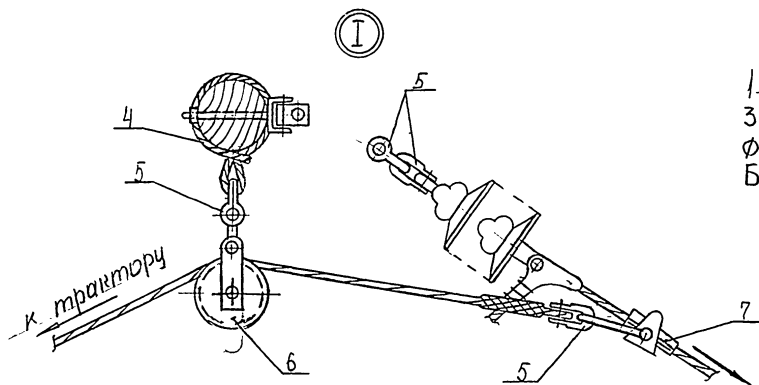
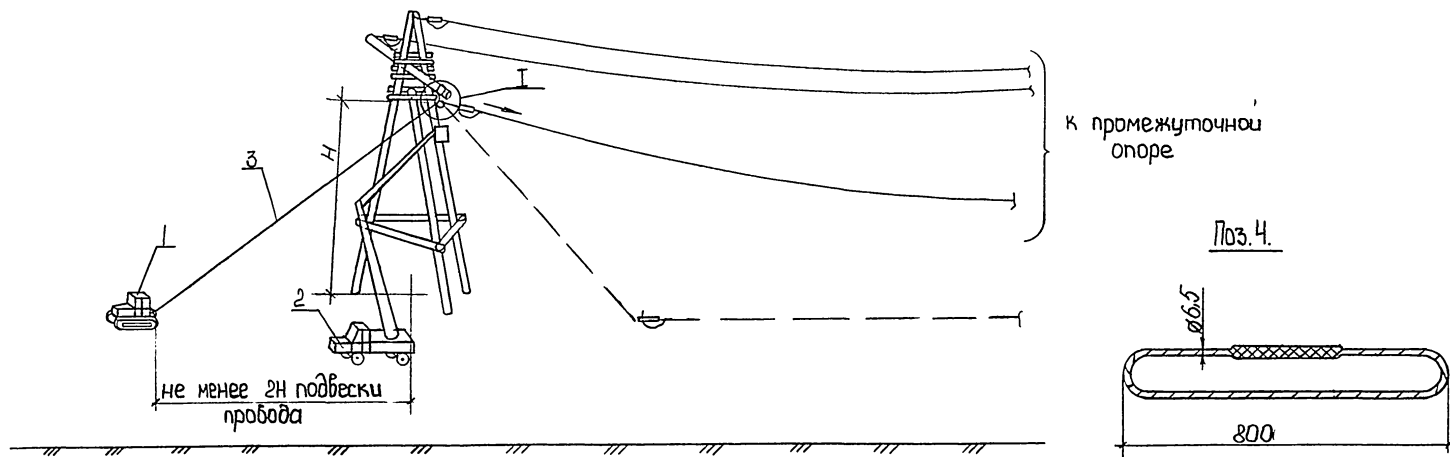




ГРАФИК ПРОИЗВОДСТВА РАБОТ ПО ОПУСКАНИЮ ПРОВОДОВ  
С АНКЕРНО-УГЛОВЫХ ОПОР ПРИ ДЕМОНТАЖЕ ВЛ 35 кВ

Таблица N 4-2

Наименование процесса	Единица измерения	Объем работ	Затраты труда		Принятый состав звена	Продолжительность процесса, ч/см	Часы					
			Электролинейщиков, чел-ч	Машинистов, чел-ч (маш-ч)			2	4	6	8	10	12
Опускание проводов с анкерно-угловых опор	анкерный пролет длиной до 5 км	I	50,9	7,9	Электролинейщики: 6 разр. - 1 5 разр. - 2 4 разр. - 1 3 разр. - 4  Машинисты: трактора 6 разр. - 1 гидроподъемника: 5 разр. - 1	5,88 0,72	5,88 (10 чел.)					



1-Трактор Т-130М; 2-Подъёмник гидравлический ГП-22;  
 3-Трос такелажный  $\phi 6,5$  мм  $l=80$  м; 4-Строп кольцевой  
 $\phi 6,5$  мм  $l=0,7$  м; 5-Скоба СК-7-1А; 6-Блок монтажный  
 БМ-8; 7-Зажим клиновидный МК-2.

Рис. 4-1. Опускание проводов с анкерно-узловых опоры ВЛ 35 кВ.