

ЦЕНТРАЛЬНЫЙ ИНСТИТУТ ТИПОВЫХ ПРОЕКТОВ  
ГОСУДАРСТВЕННОГО КОМИТЕТА СОВЕТА МИНИСТРОВ СССР ПО ДЕЛАМ СТРОИТЕЛЬСТВА

*ТИПОВЫЕ ДЕТАЛИ И КОНСТРУКЦИИ ЗДАНИЙ И СООРУЖЕНИЙ*

**Серия ПК-01-07**

**ЖЕЛЕЗОБЕТОННЫЕ  
СБОРНЫЕ НЕСУЩИЕ КОНСТРУКЦИИ  
ПОКРЫТИЙ С РУЛОННОЙ КРОВЛЕЙ  
ДЛЯ ОДНОЭТАЖНЫХ ПРОИЗВОДСТВЕННЫХ ЗДАНИЙ.**

Выпуск 2

**БАЛКИ  
ПРЕДВАРИТЕЛЬНО НАПРЯЖЕННЫЕ  
СОБИРАЕМЫЕ ИЗ БЛОКОВ  
ДЛЯ ПРОЛЕТА 24м.**

МОСКВА — 1955

*ТИПОВЫЕ ДЕТАЛИ И КОНСТРУКЦИИ ЗДАНИЙ И СООРУЖЕНИЙ*

Серия ПК-01-07

ЖЕЛЕЗОБЕТОННЫЕ  
СБОРНЫЕ НЕСУЩИЕ КОНСТРУКЦИИ  
ПОКРЫТИЙ С РУЛОННОЙ КРОВЛЕЙ  
ДЛЯ ОДНОЭТАЖНЫХ ПРОИЗВОДСТВЕННЫХ ЗДАНИЙ

Выпуск 2

БАЛКИ  
ПРЕДВАРИТЕЛЬНО НАПРЯЖЕННЫЕ  
СОБИРАЕМЫЕ ИЗ БЛОКОВ  
ДЛЯ ПРОЛЕТА 24м

*Разработаны  
Проектным институтом №1 Министерства Строительства СССР  
при участии  
Научно-исследовательского института по строительству  
Министерства Строительства СССР*

ВНЕСЕНЫ  
МИНИСТЕРСТВОМ СТРОИТЕЛЬСТВА СССР

УТВЕРЖДЕНЫ  
ГОСУДАРСТВЕННЫМ КОМИТЕТОМ  
СОВЕТА МИНИСТРОВ СССР ПО ДЕЛАМ СТРОИТЕЛЬСТВА

**СО Д Е Р Ж А Н И Е**

	Лист		Лист
Пояснительная записка		БНСД-24-2. Сталь 25 ГС. Спецификация и выборка стали	10
Краткие указания по изготовлению, приемке и хранению балок		БНСД-24-2. Сталь СТ-5. Спецификация и выборка стали	11
Примерная монтажная схема конструкции перекрытий с настилом для здания с сеткой колони 24 х 6 м	1	БНСД-24-3. Сталь 25 ГС. Спецификация и выборка стали	12
Примерная монтажная схема конструкции перекрытий с настилом для здания с сеткой колони 24 х 6 м .Фонарь	2	Блоки БЛП-400 и БЛП-500. Опалубка	13
Схема поперечного разреза и детали узлов	3	Блоки БЛП-400 и БЛП-500. Армирование	14
Детали крепления рамы фонаря из железобетонных распорок и диафрагм к балкам	4	Блоки БЛП-400 и БЛП-500. Спецификация	15
Диафрагма железобетонная ДЭ-1. Распорка железобетонная РЭ-1. Схема строповки балки	5	Блоки БЛП-400 и БЛП-500. Армирование	16
ДЭ-1, РЭ-1. Спецификация	6	Блоки БЛП-400 и БЛП-500. Спецификация	17
Железобетонные предварительно напряженные балки, собираемые из блоков для пролета 24 м, БНСД-24-1, БНСД-24-2, БНСД-24-3. Общий вид. Технико-экономические показатели	7	Каркасы К-1, К-1 <sup>а</sup> , К-2, К-2 <sup>а</sup> и К-3	19
БНСД-24-1. Сталь 25 ГС. Спецификация и выборка стали	8	Каркасы К-4, К-5, К-6 и К-7	20
БНСД-24-1. Сталь СТ-5. Спецификация и выборка стали	9	Каркасы К-8, К-8 <sup>а</sup> , К-9 и К-10	21
		Каркасы К-11, К-12, К-13, К-14 и К-15	22
		Закладные детали М-1, М-2, М-3, М-4. Детали В-1, В-2, В-3. Тройники	23

## ПОЯСНИТЕЛЬНАЯ ЗАПИСКА.

### I. ОБЩАЯ ЧАСТЬ.

1. В настоящем выпуске серии НК-01-07 приведены рабочие чертежи железобетонных сборных предварительно напряженных балок, собираемых из блоков. Чертежи разработаны на основе технического решения балок, предложенного Научно-исследовательским институтом по строительству (НИИ-200) Министерства строительства СССР для покрытия зданий с ручной кровлей пролетом 24 м, при шаге колонн 6 м.

Изготовление блоков предусматривается в заводских условиях, а сборка балок и предварительное натяжение арматуры - на заводе-изготовителе или на месте монтажа.

2. Балки разработаны применительно к покрытиям из крупнопанельных коробчатых плиток размером 1,5 x 6,0 м для цехов, не имеющих подвешеного транспортного оборудования, с фонарями и без фонарей, с наружным и внутренним отводом воды.

3. Ширина фонарей принята 12 м. Стойки фонарей располагаются над ребрами балок; расстояние между стойками 3,0 м.

4. Верхние пояса балок двускатные; уклон граней 1:12.

5. Разработано три типа балок для нагрузок: 290 кг/м<sup>2</sup>, 380 кг/м<sup>2</sup> и 450 кг/м<sup>2</sup>.

6. Марки балок обозначены буквами и цифрами. Буквы определяют тип балок, первая цифра - величину пролета, а вторая цифра - характеристику несущей способности.

Например, БНСД-24-1 обозначает балку предварительно напряженную, собираемую из блоков, номинальным пролетом 24 м, рассчитанную на нагрузку от покрытия 290 кг/м<sup>2</sup>.

### II. КОНСТРУКТИВНОЕ РЕШЕНИЕ ПОКРЫТИЙ.

7. Основными несущими конструкциями покрытия являются сборные железобетонные предварительно напряженные балки, собираемые из блоков, расположенные с шагом 6 м.

8. Балки состоят из железобетонных блоков двутаврового сечения номинальной длиной до 6 м, армированных ненапряженной арматурой.

Каждая балка собирается из блоков двух типов, отличающихся размерами и армированием. Кроме того, в зависимости от марки бетона, каждый тип блока подразделяется на две марки - см. табл.2

Табл.1

Номенклатура балок в нагрузках.

№ п/п	Марка балок	Нагрузки от покрытия кг/м <sup>2</sup>
1	БНСД-24-1	290
2	БНСД-24-2	380
3	БНСД-24-3	450

Табл.2

Номенклатура блоков

№ п/п	Тип блока	Марка блока	Объем бетона м <sup>3</sup>	Вес стали кг
1	БД-11	<u>БД11-500</u> БД11-400	1,12	127,5
2	БД-12	<u>БД12-500</u> БД12-400	1,16	106,8

9. Предварительно напряженная арматура балок устанавливается при сборке их в каналах, предусмотренных в нижних поясах и стенках блоков.

Укрупнительная сборка производится путем обжатия блоков, при предварительном натяжении арматуры.

10. Предварительно напряженная арматура балок принята из закаленного и термически обработанной стали периодического профиля по ГОСТ 7314-55 марки 25-П8, подвергнутой силовой калибровке или вытравке, с пределом текучести  $\sigma_T = 6000 \text{ кг/см}^2$ .

В балках БНСД-24-1 и БНСД-24-2 допускается применение арматуры из стали марки СТ-5, подвергнутой еловой калибровке в соответствии с Инструкцией И-104-46 ( $\sigma_T = 5000 \text{ кг/см}^2$ ). Для этих балок составлены дополнительные спецификации.

11. Величина предварительного натяжения рабочей арматуры указана на чертежах общих видов балок.

12. Блоки армируются сварными каркасами из стали низкоуглеродистой холоднокатаной и горячекатаной периодического профиля марки СТ-5.

13. Все закладные элементы на время бетонирования прижимаются к опалубке болтами М16.

14. Приварка стиковых накладок предусмотрена после натяжения арматуры.

15. Крепление балок к колоннам осуществляется с помощью анкеровных болтов, выпущенных из колонн, и опорного металлического листа, привариваемого к балке перед сборкой.

Для увеличения жесткости соединения (например, в сейсмическом районе строительства и т.п.) опорный лист дополнительно приваривается к листу, заложеному в колонну.

16. Фонари приняты стальные.

17. Крепление фонарей к балкам производится при помощи косынок, привариваемых к листам, заложеным в верхние пояса блоков, и монтажных болтов.

Косынки и монтажные болты в спецификации блоков не учтены и должны быть заказаны в проекте цеха. Косынки следует приваривать до установки балок на колонны.

18. Крепление кружоненных настилов к балкам или фонарям выполняется при помощи сварки. Приварка настила производится со стороны торцевых диафрагм или предельных ребер не менее чем в трех точках.

19. Устойчивость балок при монтаже обеспечивается вертикальными связями и жестким дном, образуемым настилами, в связи с чем приварка их при установке к верхнему поясу балок является обязательной. До приварки настилов балки в середине пролета должны быть раскреплены оттяжками.

20. Продольные вертикальные связи в виде железобетонных диафрагм и распорок запроектированы по колоннам. Диафрагмы устанавливаются в крайних панелях, а распорки - в промежуточных панелях каждого температурного блока.

21. Поперечные температурные швы осуществляются при помощи установки сваренных колонн в блоках. Расстояние между осями сваренных конструкций принято 1000 мм.

Предельные температурные швы осуществляются также на ~~опорных колоннах~~ ~~и~~ ~~в~~ ~~панелях~~ ~~устанавливаются~~ их на катковых опорах.

Расстояние между поперечными температурными швами принято равным 60 м; расстояние между продольными температурными швами - 72,0 м.

При расстояниях между швами, превышающих 60 метров, необходима проверка на дополнительные усадки в колоннах от температурных деформаций.

### III. РАСЧЕТ БАЛОК.

22. Расчет конструкций произведен на основании "Инструкции по проектированию предварительно напряженных железобетонных конструкций" И-148-52/ИСПТИ и рекомендаций по проектированию предварительно напряженных железобетонных конструкций, составленных НИИ-200 Министерства строительства СССР и ЦНИИС Министерства строительства предприятий металлургической и химической промышленности СССР, согласованных с Государственным комитетом Совета Министров СССР по делам строительства.

23. Коэффициент запаса при расчете на прочность принят  $K_{1.1.1}$ .

24. Прогиб балок определен с учетом трещинообразования как сумма двух слагаемых прогибов:

- а) упругого, вычисляемого по моменту, вызывающему нулевые напряжения крайнего волокна бетона, подвергнутого обхвату растяжимой предварительно напряженной арматурой,
- и б) упруго-пластического, вычисляемого по разности эксплуатационного и упругого моментов.

В расчете приняты следующие значения величин

$$\psi = I (I - \lambda) = \frac{I}{3}$$

При этом величина прогиба составляет не более  $\frac{I}{300}$  расчетного пролета.

25. Нормативные снеговые нагрузки приняты 70, 100 и 150 кг/м<sup>2</sup>.

26. Нормативные нагрузки от покрытия с настелем или без него приняты 290, 380 и 450 кг/м<sup>2</sup>.

**П р и м е ч а н и е.** В нагрузку от покрытия включены равномерно распределенные нагрузки от веса: настеля, теплоизоляции, утеплителя, выравнивающего слоя, водонепроницаемого ковра, а также снега номинальной толщины, т.е. без учета снеговых мешков. Собственный вес балок, нагрузка от остекления, ступицы и собственного веса фонаря учтены отдельно.

27. Вес фонаря, включая остекление и бортовые стенки, принят равным 4,2 т, вес торцевой стенки фонаря - 50 кг/м<sup>2</sup>.

#### IV. УКАЗАНИЯ ПО ПРИМЕНЕНИЮ ЧЕРТЕЖЕЙ.

28. В альбом включены материалы для проектирования и рабочие чертежи балок.

29. В качестве материалов для проектирования предложены:

- а) примерная монтажная схема конструкции покрытия;
- б) маркировочная схема разрезов;
- в) детали расширения балок из колонны;
- г) детали крепления конструкции покрытия к балкам.

30. Рабочие чертежи состоят из сборочных чертежей, используемых при сборке и монтаже балок и чертежей для изготовления блоков.

31. Сборочные чертежи содержат:

- а) общие виды балок с технико-экономическими показателями;
- б) спецификации предварительно напряженной арматуры и монтажных элементов с выбором материалов на балку в целом;
- в) детали соединения блоков

32. Чертежи для изготовления блоков содержат:

- а) осевые чертежи;
- б) диаметры, спецификации и выборки материалов на блок.

33. Выбор марки балки в конкретном проекте производится в зависимости от нормативных нагрузок на покрытие. Нагрузки, на которые рассчитаны балки, указаны в табл. I

#### У. ОБОЗНАЧЕНИЕ ДЕТАЛЕЙ.

34. На чертежах деталей

⊖ — номер детали

35. На обложке чертежей

⊖ — номер детали  
 ⊖ — номер листа, на котором помещена деталь

#### VI. ТЕХНИКО-ЭКОНОМИЧЕСКИЕ ПОКАЗАТЕЛИ.

№ п/п	Марка балки	Марка бетона	Марка стали	Вес балки при $\gamma = 2,5$ т/м <sup>3</sup> кг	Объем бетона м <sup>3</sup>	Вес стали кг	Расход стали на 1 м <sup>2</sup> бетона кг
1	БНСД-24-1	400	25 ГС Ст.5	11,4	4,55	1074,4	236,0
						1195,4	263,0
2	БНСД-24-2	400	25 ГС Ст.5	11,4	4,55	1206,4	255,0
						1339,6	295,0
3	БНСД-24-3	500	25 ГС	11,4	4,55	1300,5	286,0

КРАТКИЕ УКАЗАНИЯ ПО ИЗГОТОВЛЕНИИ, ПРИЕМКЕ  
И ХРАНЕНИЮ БЛОКОВ.

1. ТЕХНИЧЕСКИЕ ТРЕБОВАНИЯ.

1. Армирование блоков производится сварными каркасами, изготавливаемыми в соответствии с "Техническими условиями на сварную арматуру для железобетонных конструкций" (ТУ-73-53).

2. Стальные планки свариваются между собой или с арматурными стержнями дуговой электросваркой. Для приварки стержней периодического профиля применяются электроды типа Э42А, а в остальных случаях - электроды типа Э42.

3. Бетон для изготовления блоков принят марок 400 и 500 - см. номенклатуру блоков табл. 2.

4. Толщина защитного бетонного слоя для арматуры должна быть не менее 10 мм в стенках, 20 мм - в поясах блоков.

5. Для заливки продольных каналов в блоках при их изготовлении должны быть заложены трояники из тонкой листовой стали.

6. Отклонения размеров блоков от установленных в рабочих чертежах не должны превышать:

- а) по высоте и ширине сечения + 5 мм,  
- 2 мм,
- б) по толщине полок ± 5 мм,
- в) по толщине стенок + 5 мм,
- г) по длине блоков + 3 мм,  
- 5 мм
- д) по расположению на торцах  
блоков центров отверстий ка-  
налов для рабочей арматуры ± 2 мм

7. Отклонения в расположении стальных планок на поясах блоков не должны превышать ± 5 мм.

8. Внешний вид блоков должен удовлетворять следующим требованиям:

а) углы между торцевыми гранями и нижней гранью блоков должны быть прямыми; отклонения от перпендикуляра допускаются не более 2 мм на 1 м длины торцевой грани;

б) углы между торцевыми и боковыми гранями блоков должны быть прямыми; отклонения от перпендикуляра допускаются не более 1 мм на ширину торца;

в) на поверхности каналов для рабочей арматуры блоков выпуклости не допускаются;

г) поверхности граней блоков должны быть плоскими, кривизна допускается не более:

1) на торцевых гранях по стыковым поверхностям блоков: выступы - 1 мм на 1 м и 2 мм по всей длине, вмятины - 2 мм на 1 м и 3 мм по всей длине;

2) на верхней и нижней гранях и на торцевой опорной грани блоков типа БЛ-1 - 2 мм на 1 м и 3 мм по всей длине,

3) на остальных поверхностях - 3 мм на 1 м и 5 мм по всей длине или высоте блока;

д) сколы ребер жесткости, полок, углов и отверстий в стенке допускаются на глубину не более 10 мм;

е) раковины диаметром до 15 мм и глубиной до 5 мм допускаются не более двух на 1 м длины стенки или полки;

ж) на поверхности блоков допускаются только волосяные трещины;

з) обнажение арматуры на поверхности блоков не допускается;

и) лицевые поверхности закладных элементов из листовой стали должны быть чистыми, без наплывов бетона и не должны отклоняться от поверхности блока более чем на 2 мм.

9. При изготовке рабочей арматуры стыкование ее следует производить контактной электросваркой. Диаметр утолщения

стержней в местах стыковой сварки не должен превышать диаметр свариваемых стержней более чем на 4 мм

В каждом сечении балки допускается стыкование не более одного стержня. Расстояние между стыками не должно быть менее 40 диаметров стержня с большим сечением.

10. Длины позиций рабочей арматуры, устанавливаемой при сборке блоков (неказанные в спецификациях), относятся к сваренным и калиброванным (если калибровка предусмотрена в чертеже) стержням. При изготовлении их учесть поправки на осадку и оплавление швов, а также удлинение при калибровке.

Отклонение длины готовых стержней рабочей арматуры от установленной рабочими чертежами не должно превышать  $\pm 10$  мм.

11. Укрупнительная сборка балок из блоков может производиться на заводе-изготовителе или на строительной площадке вблизи места монтажа.

12. Качество и количество арматуры в балках должно быть подтверждено актом на скрытые работы, в котором должны быть указаны вид арматуры, диаметры или номера профилей и результаты механических испытаний стали и стыков.

**П р и м е ч а н и е.** Результаты механических испытаний стали представляются по сертификационным данным или данным лаборатории.

13. Прочность бетона в блоках ко времени натяжения рабочей арматуры должна соответствовать проектной марке.

14. Швы между блоками заполняются цементным тестом из портландцемента марки не ниже 400 с добавкой, для ускорения твердения, хлористого кальция в количестве не более 2% от веса цемента. Толщина швов между блоками в балке должна быть в среднем 8 мм.

15. По достижении раствором прочности в швах не менее  $150 \text{ кг/см}^2$  производится натяжение стержней рабочей арматуры.

16. Напряжение в стержнях рабочей арматуры балок при натяжении указано на общих видах балок.

17. После натяжения стержней рабочей арматуры каналы, в которых они расположены, должны быть заполнены через тройники цементным тестом такого же состава, который применяется для заполнения швов между блоками.

18. После натяжения стержней рабочей арматуры стыковые накладки на верхнему поясу блоков должны быть приварены дуговой электросваркой электродами типа Э42, а анкерные гайки прихвачены сваркой к стержням.

19. Собранные балки должны удовлетворять следующим требованиям:

а) отклонения длин балок от установленной в чертежах не должны превышать  $1/1000$  от пролета;

б) взаимное смещение верхних поясов смежных блоков не должно превышать 5 мм;

в) искривление граней балки в плане не должно превышать  $1/1000$  пролета.

20. Расположенные снаружи на торцах балок концы стержней рабочей арматуры с гайками и насадками следует покрыть антикоррозийным составом.

21. Указания по технологии изготовления блоков и технические условия приведены в отдельном выпуске.

## II. ПРАВИЛА ПРИЕМКИ.

22. Блоки принимаются рассортированными по маркам, партиями по 50 штук.

**П р и м е ч а н и е.** Если число сдаваемых блоков не кратно 50, то остаток в количестве до 25 штук суммируется с одной из сдаваемых партий, остаток более 25 штук считается за особую партию.

23. Для проверки размеров и внешнего вида блоков от каждой партии отбираются образцы в количестве 2 штук. Для установления отсутствия наплывов на внутренних стенках каналов для рабочей арматуры балок должен проверяться отдельно каждый блок в партии.

24. Если при осмотре и проверке размеров образцов блоков будет установлено несоответствие хотя бы одного образ-



ца требованиям пп. 6 - 8, то производится отбор образцов в количестве 4 штук от каждой партии, которые подвергаются проверке.

В случае несоответствия хотя бы одного образца из вновь отобранных одному из требований вышеуказанных пунктов, приемка блоков производится поштучно.

25. Проверка размеров и внешнего вида блоков производится поштучно.

26. Если при осмотре балки будет установлено ее несоответствие требованиям п.п. 14, 17, 18 и 19, то отмеченные недостатки фиксируются актом, в котором должны быть указаны обнаруженные отклонения, мероприятия по их устранению (в случае возможности), порядок вторичной приемки или необходимость отбраковки.

### III. МЕТОДЫ ПРОВЕРКИ.

27. Размеры блоков, рабочей арматуры и блоков, а также расположение закладных частей проверяются стальной рулеткой. Величина искривлений, неровностей и овалов определяется измерением стальным метром зазора между ребром выверенной линейки и поверхностью блока или балки. Правильность прямых углов проверяется с помощью угольника.

28. Отсутствие наливов на поверхности прямолинейных каналов для рабочей арматуры в блоках проверяется путем продувки через каждый канал контрольной стальной трубой диаметром 1 1/4" (наружный диаметр  $d = 42$  мм).

Примечание. Отсутствие наливов в криволинейных каналах не проверяется, так как закладные трубы для образования этих каналов извлекаются из блоков после твердения бетона.

29. Контроль качества сварных стыков в готовых стержнях рабочей арматуры (см. п. 9) производится в соответствии с "Техническими условиями на сварную арматуру для железобетонных конструкций" (ТУ 73-53/Минстрой).

Стыки стержней, выполненные при помощи контактной стыковой сварки, при испытании их на растяжение не должны

разрушаться при нагрузке ниже соответствующей браковочному минимуму предела прочности стали на разрыв.

30. В целях дополнительного контроля качества стержней готовые стержни до установки их в дело подвергаются растяжению до усилий, соответствующих по величине фактическому пределу текучести стали, но не выше расчетного предела текучести стали данной марки.

31. Контроль прочности бетона в блоках выполняется согласно ГОСТ 5901-54 "Методы определения удобоукладываемости бетонной смеси и прочности бетона".

32. Контроль прочности раствора в швах между блоками осуществляется путем испытания на сжатие трех кубиков размером 7,07 x 7,07 x 7,07 см, изготавливаемых из каждого 1 м<sup>3</sup> цементного теста, применявшегося для заполнения швов.

### IV. МАРКИРОВКА И ПАСПОРТИЗАЦИЯ.

33. На блоках (на нижней грани) и на собранных балках (на стенке оперного блока) несмываемой краской ставится марка блока или марка и номер паспорта. На блоках, кроме того, ставится номер партии, дата изготовления и номер формы, в которой блок изготовлен.

34. Каждую балку или каждую партию блоков завод-изготовитель снабжает паспортом, в котором должны быть указаны:

- а) наименование и адрес завода-изготовителя,
- б) номер паспорта и дата его выдачи,
- в) номер партии (только для блоков),
- г) марка балки или блоков, входящих в партию,
- д) номер технических условий, по которым поставляется балка,
- е) количество блоков, входящих в партию,
- ж) результаты механических испытаний бетона, раствора и блоков,
- з) дата изготовления балки или каждого блока, входящего в партию.

Для балок и паспорту должен быть приложен акт на скрытые работы (см.п.12).

#### У. ХРАНЕНИЕ И ТРАНСПОРТИРОВКА .

35.Блоки следует хранить в вертикальном положении на подкладках из брусьев.

36.Балки следует хранить в рабочем положении (установленными вертикально) на двух брусовых подкладках, уложенных под опорными стальными пленками. У концов балок должны быть установлены подпорки, предохраняющие их от падения.

37.Балки и блоки при складировании должны быть рассортированы по маркам.

38.Транспортировка блоков производится в вертикальном положении.

39.Транспортировка готовых балок должна производиться только в рабочем положении.

Расстояние временных опор от торцов балок должно быть не более 1,5 м.

При транспортировке балок в готовом виде средства транспорта должны быть оборудованы устройствами, предохраняющими балки от падения на бок и от боковых перемещений во время перевозки.

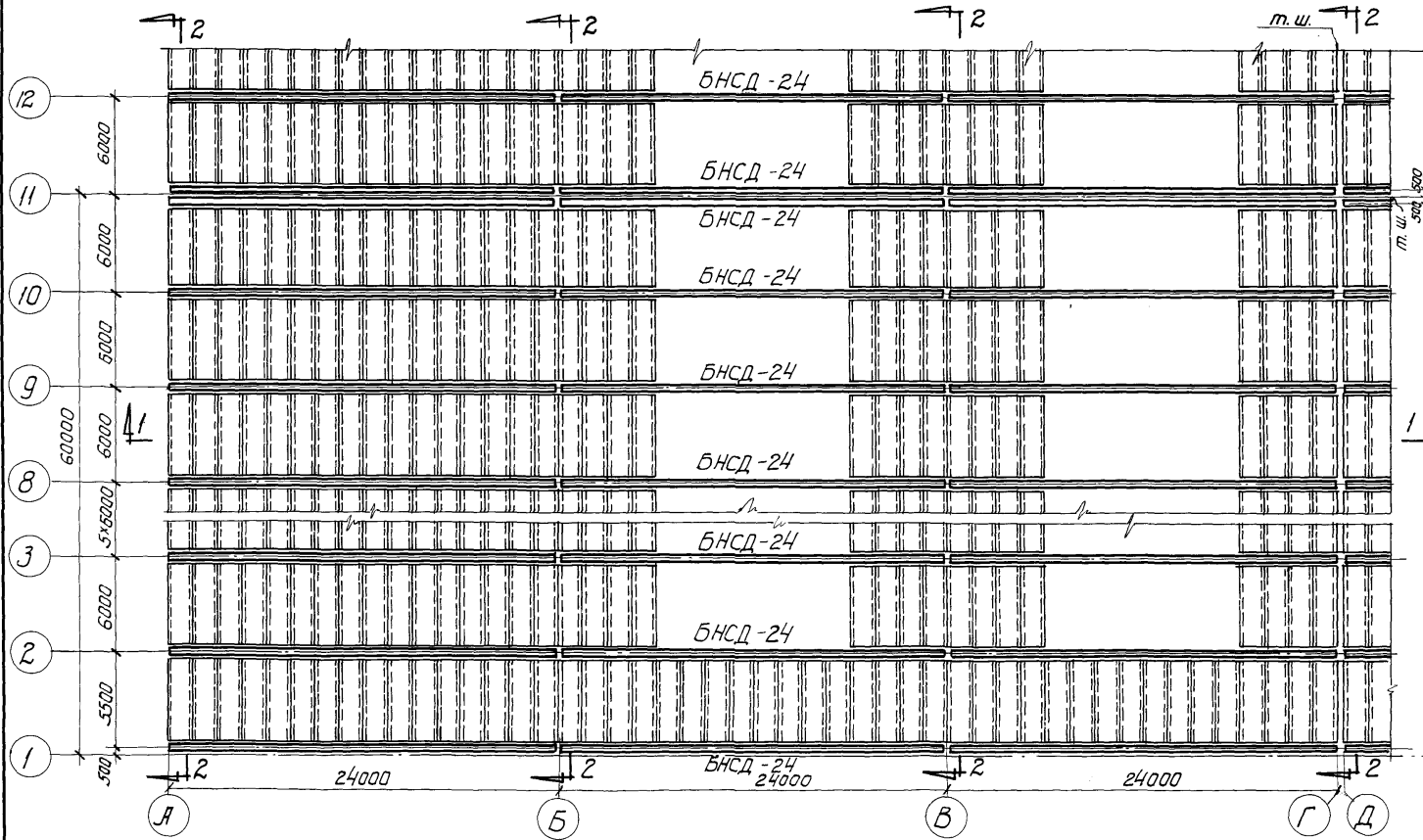
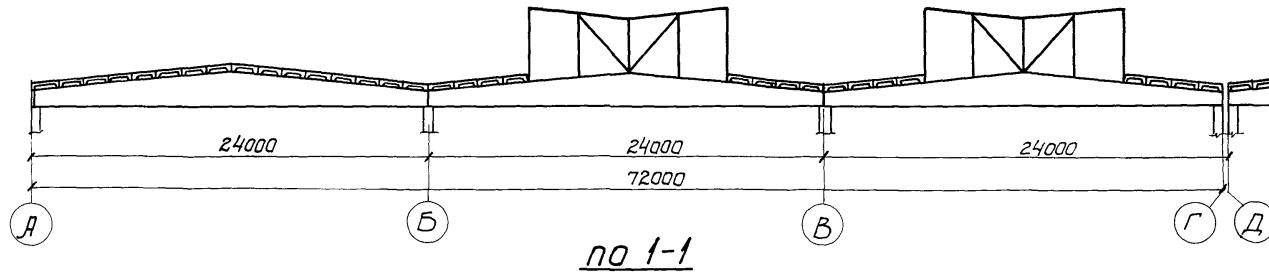
Перемещение готовых балок к подъемным кранам или для других целей разрешается на тележках или подозьях только в рабочем положении.

**П р и м е ч а н и е.** Стреловка балок при подъеме должна производиться в соответствии со схемой, приведенной на листе 5.

40.Каткование балок не допускается.

#### VI. ИСПЫТАНИЕ БАЛОК.

По разработанным чертежам балок должна быть произведена экспериментальная проверка конструкции, до утверждения их в качестве типовых.



**План**

Примечания см. лист-2

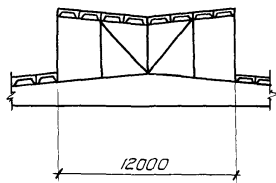
**ТД**  
1955г.

Примерная монтажная схема  
конструкции покрытий с настлом  
для здания с сеткой колонн 24х6м

ПК-01-07  
Выпуск 2

Лист 1

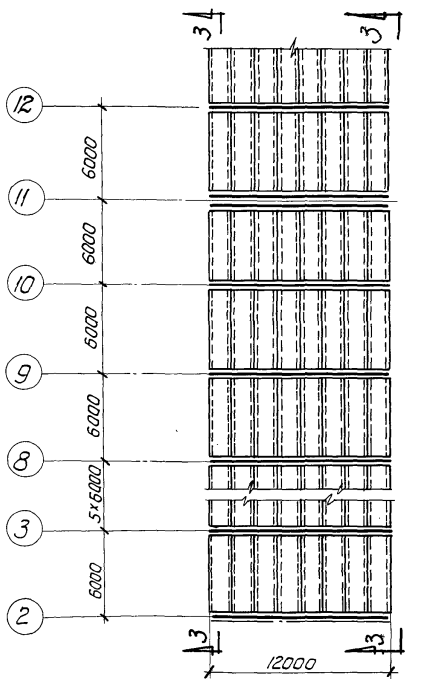
**по 2-2**



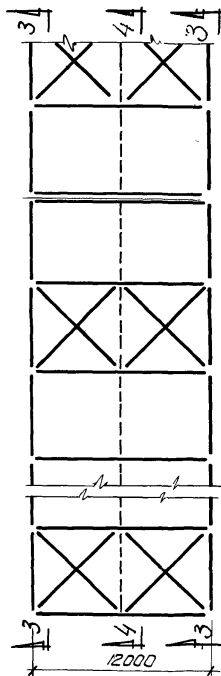
по Б-Б

### Примечания

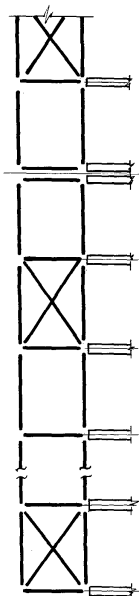
1. На монтажной схеме балки показаны без индексов, характеризующих рабочие марки, так как индексы зависят от нагрузки.
2. Укладку настила и приварку их на опоры вести непосредственно после установки каждой балки; приваривать настил следует в 3-х точках.



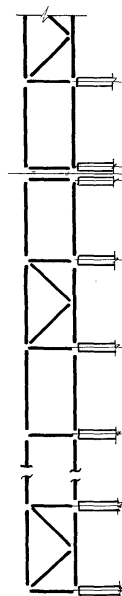
План настила  
по фонарям



План связей  
по фонарям



По 3-3



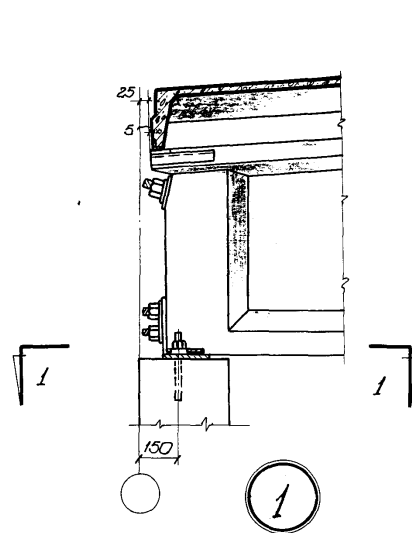
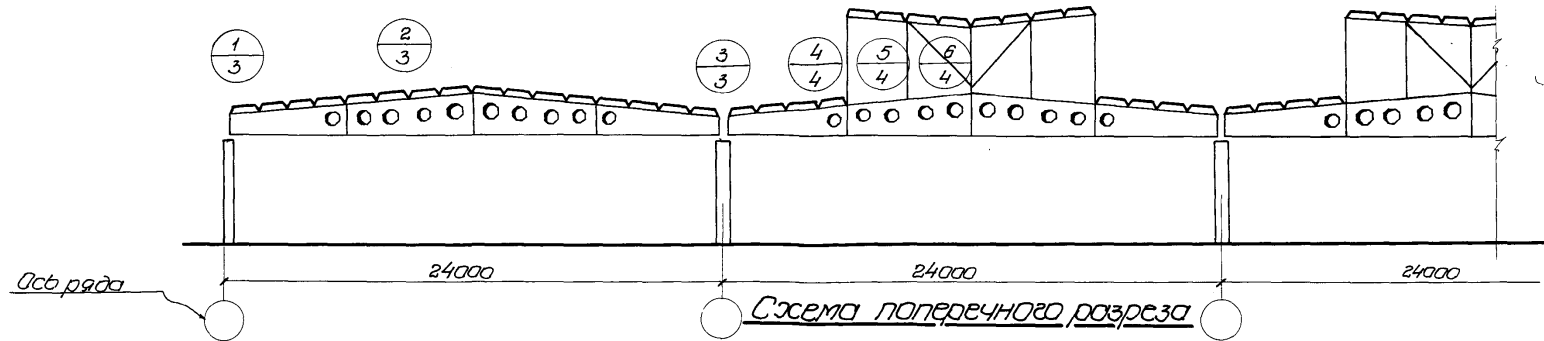
По 4-4

ТА  
1955

Примерная монтажная схема конструкции покрытия с настилом для здания с сеткой коланн 24x6 м. Фонаря.

ПК-01-07  
Выпуск 2

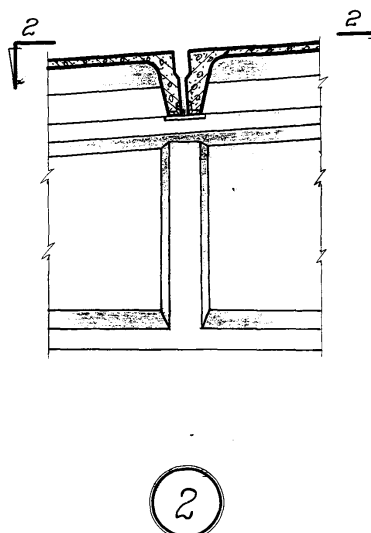
Лист 2



Голанна

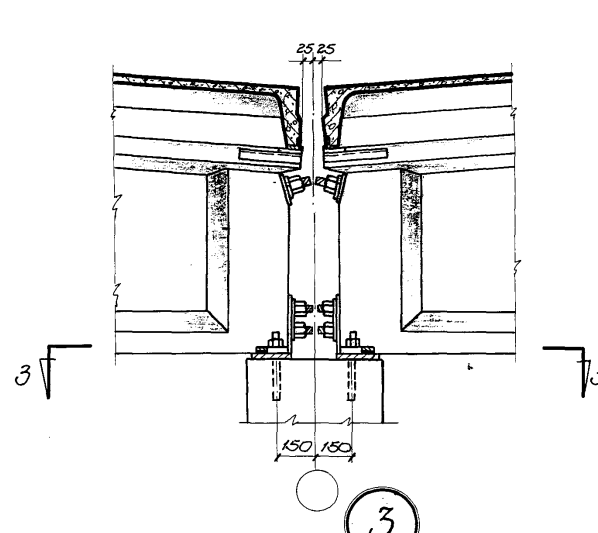
Ось ряда

По 1-1



2

По 2-2



3

По 3-3

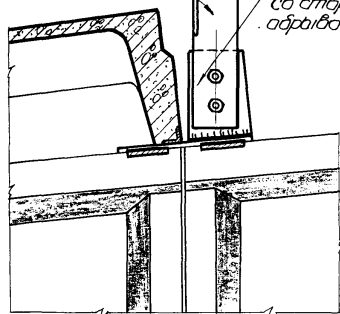
Голанна

ТА  
1955

Схема поперечного разреза  
и детали узлов

ЛК-01-07  
Выпуск 2  
Лист 3

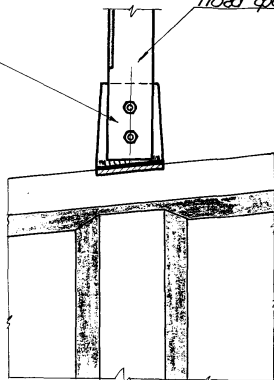
Нога фронера



Но1-1

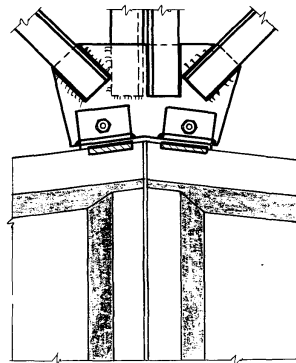
4

Нога фронера



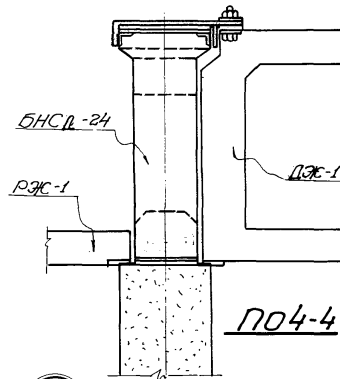
Но2-2

5



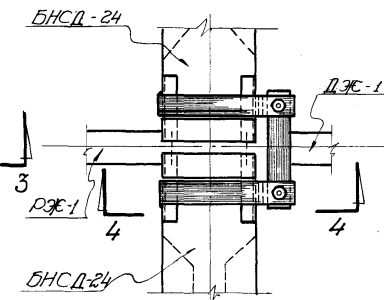
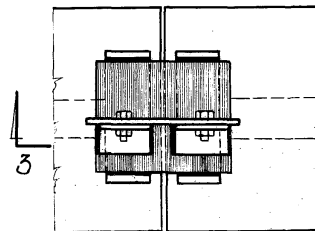
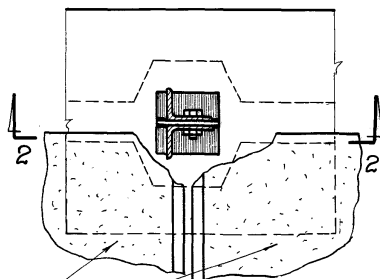
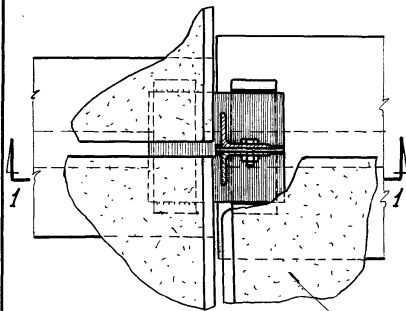
Но3-3

6



Но4-4

7



Настил в зоне отрыва фронера.

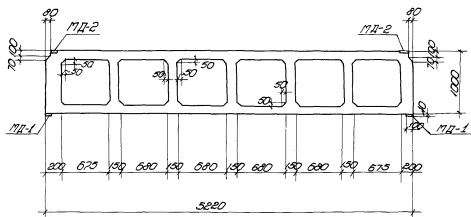
Примечание  
Детали замаркированы на листах 1 и 3

ТА  
1955

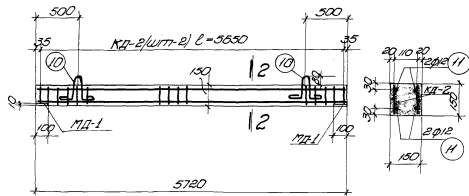
Детали крепления рамы фронера и железобетонных распорок и диафрагм к балкам.

ПК-01-07  
Выпуск 2

Лист 4

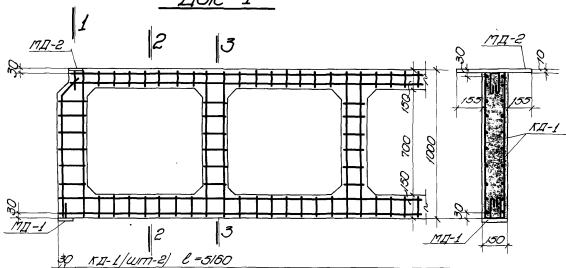


ДЭС-1



ДЭС-1

ПО 2-2

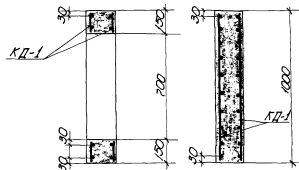


ДЭС-1

ПО 1-1



БНСД-2/4



ПО 2-2

ПО 3-3

1 Деталь армирования ДЭС-1

Схема строповки балки

Примечания:

1. Расположение ДЭС-1 и ДЭС-1 ст. на монтажных схемах (лист-4).
2. Спецификация ст. лист-6.

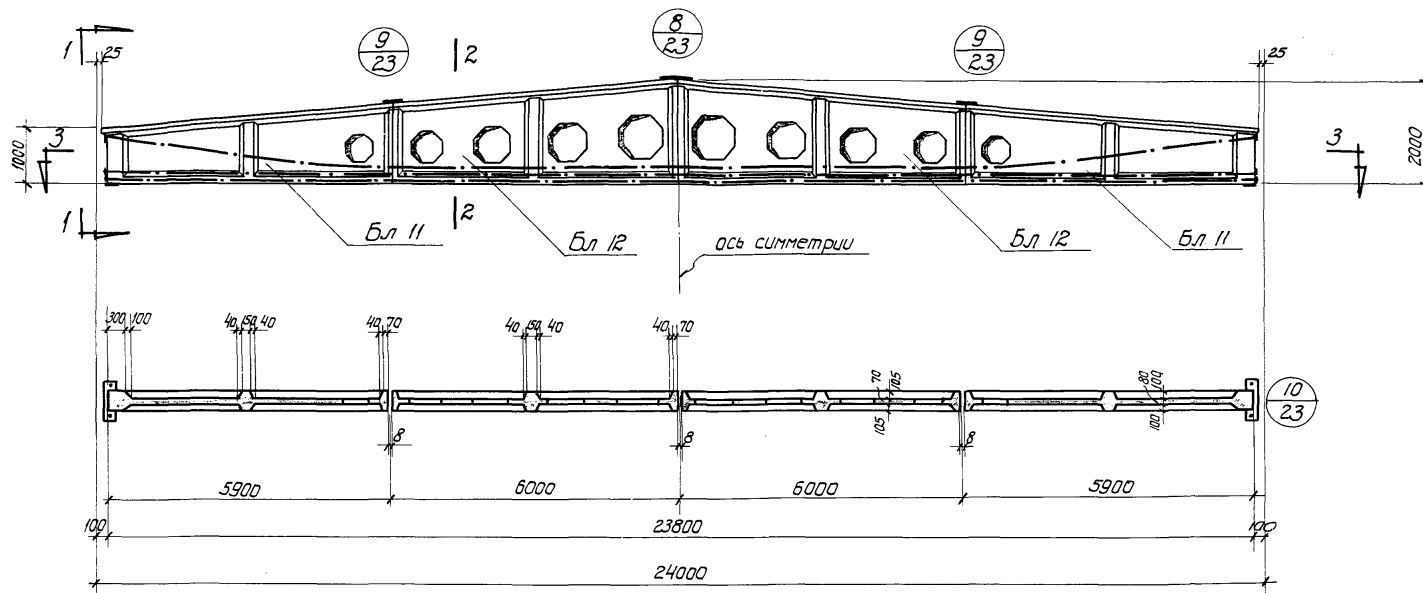
ТА  
1955

Диаграмма железобетонная ДЭС-1  
Раскладка железобетонная ДЭС-1  
Схема строповки балки

ПК-01-07 Волжск-2	лист 5
----------------------	--------







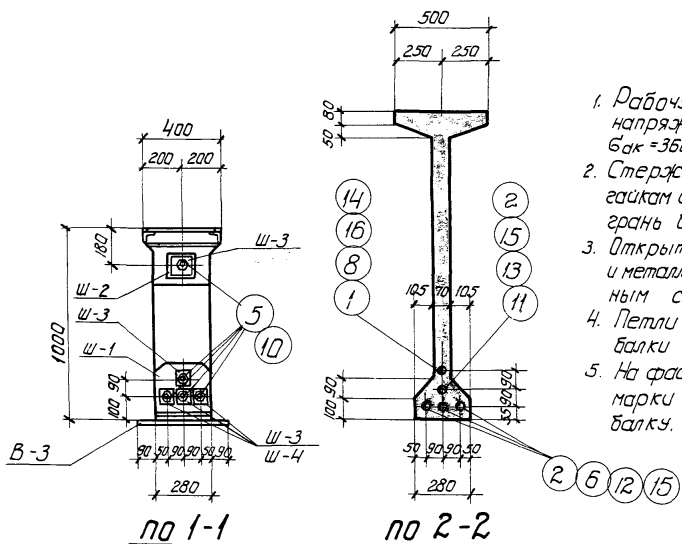
по 3-3

Примечания:

1. Рабочую арматуру натянуть до напряжения: для стали 25ГС Бак = 3600 кг/см<sup>2</sup>; для Ст-5 Бак = 3000 кг/см<sup>2</sup>.
2. Стержни после натяжения прихватить к гайкам сваркой, а концы, выступающие за торцовую грань балки более чем на 80 мм, отрезать.
3. Открытые концы арматуры, гайки, шайбы и металлические листы покрыть антикоррозийным составом.
4. Петли для подвеса блоков после сборки балки отрезать.
5. На фасаде балки указаны типы блоков; марки блоков даны в спецификации на балку.

Технико-экономические показатели

Наименование	Марка стали	Вес балки тн	Объем бетона м <sup>3</sup>	Марка бетона	Вес стали кг	Содержит стали в 1м <sup>3</sup> бет.
БНСД-24-1	25ГС	11,4	4,55	400	1074,4	236,0
	Ст-5				1195,4	253,0
БНСД-24-2	25ГС	11,4	4,55	400	1206,4	265,0
	Ст-5				1339,6	295,0
БНСД-24-3	25ГС	11,4	4,55	500	1300,5	286,0

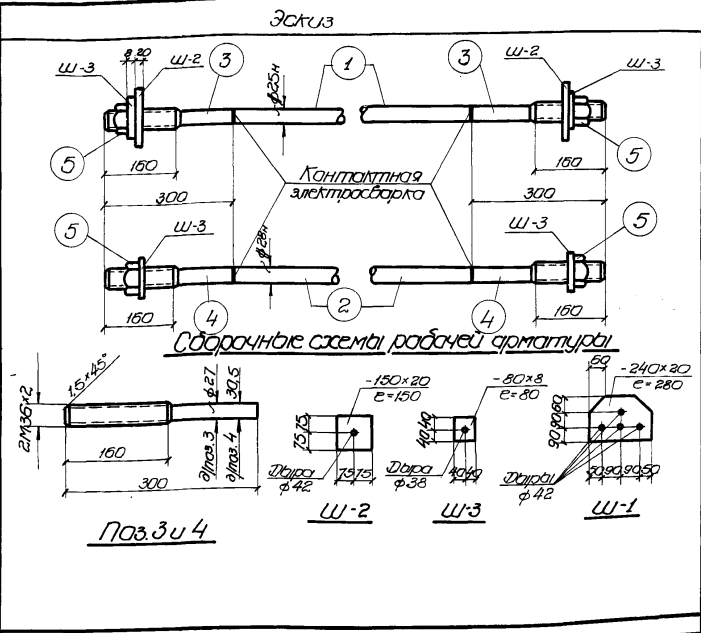


ТД  
1955г.

Железобетонные предварительно напряженные балки, собираемые из блоков для пролета 24 м БНСД-24-1; БНСД-24-2; БНСД-24-3. Общий вид. Технико-экономические показатели.

ЛК-01-07  
Выпуск 2  
Лист 7

Спецификация на балку								
Вид элемента	№ поз. или марка	Эскиз или прокат	Фтп или нпт сортам	№-во шт	Длина		Вес	
					элемент	общая	элемент	общий
Рабочая арматура	1	23500	φ 25н	1	23500	23,5	86,0	86,0
	2	23440	φ 28н	4	23440	93,8	107,5	430,0
	3	300	φ 36	2	300	0,6	2,4	4,8
	4	300	φ 36	8	300	2,4	2,4	19,2
Монтажные элементы	5	балка 2М36 ГОСТ 5980-51	—	10	—	—	0,5	5,0
	Ш-1	-240x20	—	2	280	0,56	10,6	21,2
	Ш-2	-150x20	—	2	150	0,3	3,53	7,1
	Ш-3	-80x8	—	10	80	0,8	0,4	4,0
	В-1	-250x8	см. лист	2	300	0,6	4,7	9,4
	В-2	-250x8	№ 23	1	300	0,3	4,7	4,7
В-3	-200x10	—	2	460	0,9	7,2	14,4	
Блоки	Бл11-400	см. листы № 13, 14, 15	—	2	—	—	127,5	255,0
	Бл12-400	см. листы № 16, 17, 18	—	2	—	—	106,8	213,6
								1074,4



Выборка стали на балку																	
Назначение	Пробирка стабильная низкоуглеродистая закаливаемая ГОСТ 6127-53		Сталь горячекатаная прокатная марки Ст-3 ГОСТ-380-50		Сталь горячекатаная прокатная марки Ст-5 ГОСТ 2590-51		Сталь горячекатаная прокатная марки Ст-5 ГОСТ 5181-53		Сталь низкоуглеродистая перикоидического проката марки 25пс ГОСТ 7314-55		Сталь прокатная угловая, полосовая и листовая марки Ст-3		Всего кг				
	φ мм	Углер	φ мм	Углер	φ мм	Углер	№ по сортам.	Углер	№ по сортам.	Углер	Прокат						
	5т		12		36		φ 14, φ 10		φ 28, φ 25		δ=15	δ=8		δ=10	δ=20	60x6	Углер
Рабочая арматура					24,0		24,0		430,0	86,0	516,0						540,0
Монтажные элементы													18,1	14,4	28,3	60,8	65,8
Блоки	187,8		187,8	16,0	16,0			81,8	136,8	28,6						46,2	468,6
													1074,4				

ТЛ  
1955

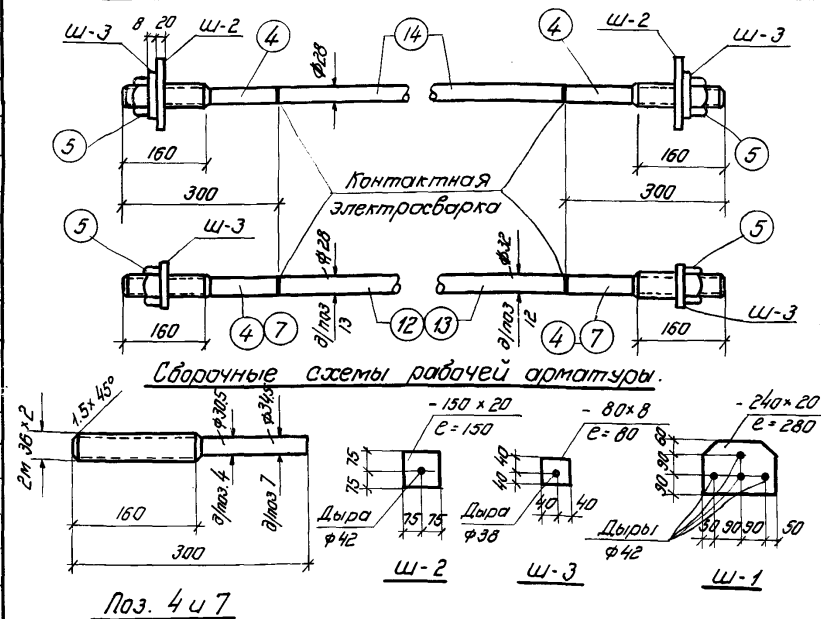
Балка БНГО-24-1      Сталь 25пс  
Спецификация и выборка стали

ПК-01-07  
Выпуск 2  
Лист 8

Спецификация на балку

Вид элемент	№ поз. или марка эл. таб.	Эскиз или профиль	Ф мм или № по сортам.	к-во шт.	Длина		Вес кг	
					Элем. мм.	Общая м.	Элем.	Общий
Рабочая арматура	14	23500	Ф 28	1	23500	23.5	108.0	108.0
	12	23440	Ф 32	3	23440	70.3	140.5	421.5
	13	23440	Ф 28	1	23440	23.4	107.5	107.5
	4	300	Ф 36	4	300	1.2	2.4	9.6
	7	300	Ф 36	6	300	1.8	2.4	14.4
Монтажные элементы	Ш-1	- 240x20	-	2	280	0.56	10.6	21.2
	Ш-2	- 150x20	-	2	150	0.3	3.53	7.1
	Ш-3	- 80x8	-	10	80	0.8	0.4	4.0
	В-1	- 250x8	см. лист № 23	2	300	0.6	4.7	9.4
	В-2	- 250x8		1	300	0.3	4.7	4.7
	В-3	- 200x10		2	460	0.9	7.2	14.4
	5	Гайка 2м 36 ГОСТ 5930-51	-	10	-	-	-	0.5
Блоки	Бл 11-400	см. листы № 13, 14, 15	-	2	-	-	127.5	255.0
	Бл 12-400	см. листы № 16, 17, 18	-	2	-	-	106.8	213.6
								1195.4

Эскиз



Выборка стали на балку.

Назначение	Проволока стальная низкоуглеродистая обыкновенная ГОСТ 6727-53		Сталь горячекатаная крутая марки Ст-3 ГОСТ 380-50		Сталь горячекатаная крутая марки Ст-5 ГОСТ 5781-53		Сталь горячекатаная периодического профиля марки Ст 5 ГОСТ 5781-53		Сталь прокатная угловая полосовая и листовая марки Ст-3		Гайки 2м ГОСТ 5930-51	Всего кг													
	Ф мм	Упоко	Ф мм	Упоко	Ф мм	Упоко	№ по сортаменту	Упоко	Профиль				Упоко												
	5Т		12		Ф 36		Ф 14	Ф 10	Ф 32	Ф 28				Упоко	Упоко										
Рабочая арматура					24.0	24.0			421.5	215.5	637.0														
Монтажные элементы																									
Блоки	187.8	187.8	16.0	16.0					81.8	136.8	218.6														
												1195.4													

ТА

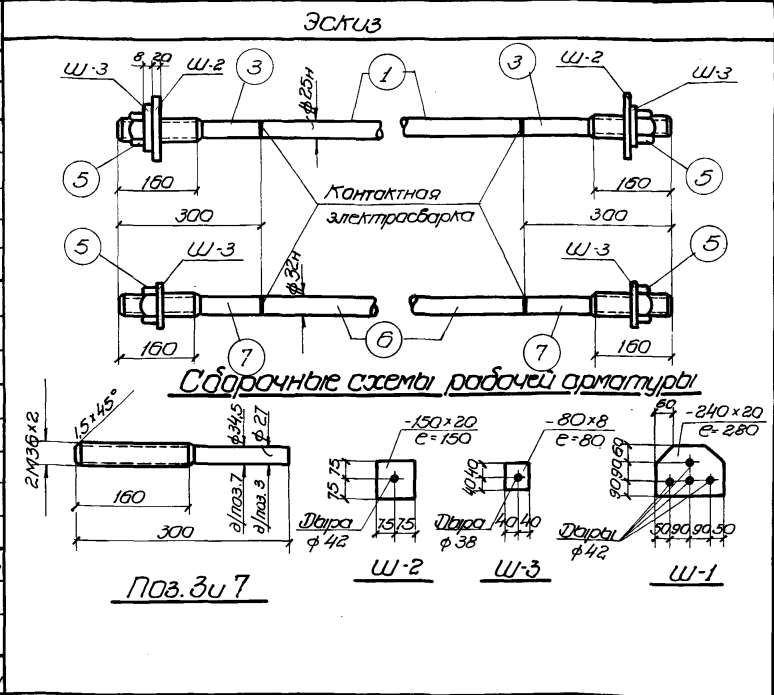
Балка БНСД-24-1  
Спецификация и выборка стали

Сталь Ст-5

ПК-01-07  
Выпуск 2

Лист 9

Спецификация на балку									
Вид элемент	№ поз. или марка элемент.	Эскиз или профиль	ф мм или № сортам.	К-во шт.	Длина		Вес		
					Элем. мм	Общая м	Элем.	Общий	
Рабочая арматура	1	<u>23500</u>	ф25н	1	23500	23,5	85,0	86,0	
	6	<u>23440</u>	ф32н	4	23440	93,8	140,5	562,0	
	3	<u>300</u>	ф36	2	300	0,6	2,4	4,8	
	7	<u>300</u>	ф36	8	300	2,4	2,4	19,2	
Монтажные элементы	5	Войлок 2МЗБ ГОСТ 5930-51		10			0,5	5,0	
	Ш-1	-240 × 20		2	280	0,56	10,5	21,2	
	Ш-2	-150 × 20		2	150	0,3	3,53	7,1	
	Ш-3	-80 × 8		10	80	0,8	0,4	4,0	
	В-1	-250 × 8	см. лист № 23	2	300	0,6	4,7	9,4	
	В-2	-250 × 8		1	300	0,3	4,7	4,7	
	В-3	-200 × 10		2	450	0,9	7,2	14,4	
Блоки	Бл 11-400	см. листы № 13, 14, 15		2			12,75	255,0	
	Бл 12-400	см. листы № 16, 17, 18		2			106,8	213,6	
							1206,4		



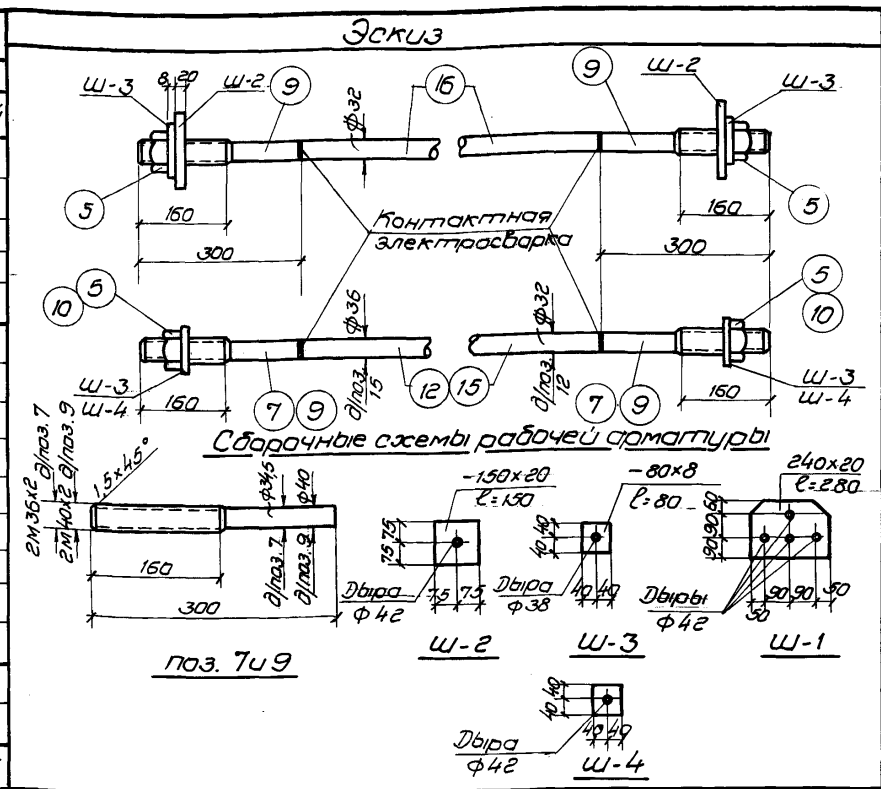
Выборка стали на балку																			
Назначение	Проблота	Сталь горячекатаная				Сталь горячекатаная				Сталь низколегированная				Сталь прокатная цельная полосовая и листовая марки Ст-3	Всего кг				
	низкоуглеродистая холоднокатаная	крутая		крутая		перидическая прокатная		прокатная		прокатная		прокатная							
	ГОСТ 6727-53	марки Ст-3	марки Ст-3	ГОСТ 2590-51	ГОСТ 5781-53	ГОСТ 7314-55	ГОСТ 7314-55	ГОСТ 7314-55	ГОСТ 7314-55	ГОСТ 7314-55	ГОСТ 7314-55	ГОСТ 7314-55	ГОСТ 7314-55						
	ф мм	Угоса	ф мм	Угоса	ф мм	Угоса	№ по сортам	Угоса	№ по сортам	Угоса	Профиль				Войлок 2МЗБ ГОСТ 5930-51	кг			
	5т		12		36		ф14 ф10		ф32 ф25		δ=15	δ=8	δ=10	δ=20			160×6	Угоса	
Рабочая арматура					24,0		24,0		562,0	86,0	648,0								
Монтажные элементы													18,1	14,4	23,3		60,8	5,0	65,8
Блоки	1878		187,8	16,0		16,0		81,8	136,8	218,6						5,6	46,2		468,6
																	1206,4		

ТА  
1955

БНСД-24-2      Сталь 25ГС  
Спецификация и выборка стали

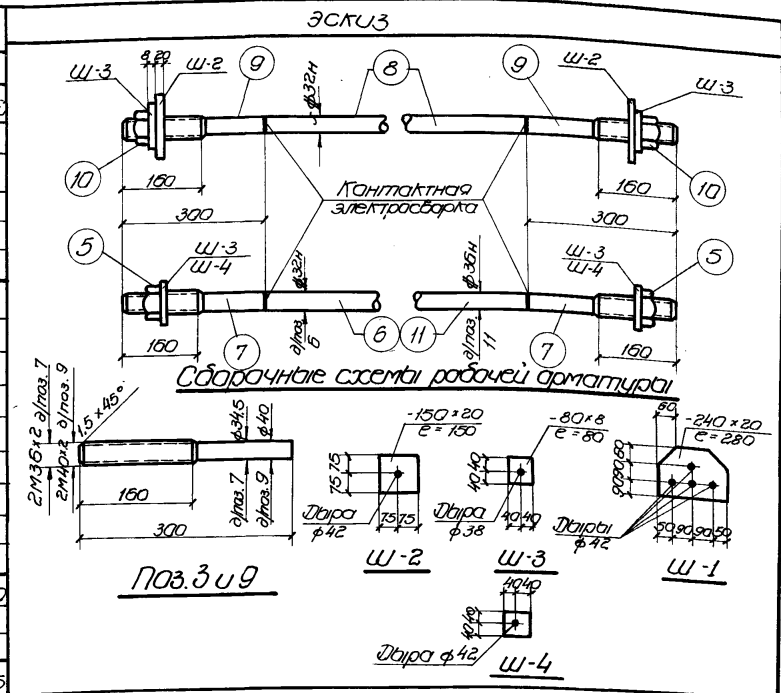
ПК-01-07  
Выпуск 2  
Лист 10

Спесификация на балку										
Вид элемент тов	№ поз. или марка элемента	Эскиз или профиль	Ф мм или № по сортам	К-во шт.	Длина мм		Вес кг			
					Элем.	Общая	Элем.	Общий		
Рабочая арматура	15	23500	φ 32	1	23500	23.5	141.0	141.0		
	12	23440	φ 32	2	23440	46.9	140.5	281.0		
	15	23440	φ 36	2	23440	46.9	178.0	356.0		
	7	300	φ 36	6	300	1.8	2.4	14.4		
	9	300	φ 40	4	300	1.2	3.0	12.0		
Монтажные элементы	5	Запка 2 М36 ГОСТ 5930-51	—	6	—	—	0.5	3.0		
	Ш-1	— 240x20	—	2	280	0.56	10.5	21.2		
	Ш-2	— 150x20	—	2	150	0.3	3.53	7.1		
	Ш-3	— 80x8	—	6	80	0.5	0.4	2.4		
	Ш-4	— 80x8	—	4	80	0.3	0.4	1.6		
	В-1	— 250x8	см. лист № 23	—	2	300	0.6	4.7	9.4	
	В-2	— 250x8		—	1	300	0.3	4.7	4.7	
	В-3	— 200x10	—	—	2	460	0.9	7.2	14.4	
10	Запка 2 М40	—	—	4	—	—	0.7	2.8		
Блоки	Бл 11-400	см. листы № 13, 14, 15	—	2	—	—	127.5	255.0		
	Бл 12-400	см. листы № 16, 17, 18	—	2	—	—	106.8	213.6		
							1339.6			



Выборка стали на балку																										
Назначе-ние	Прокатная стальная низкоуглеродистая, ослодногтянутая ГОСТ 6727-53		Сталь горячекатаная круглая марки Ст-3 ГОСТ-380-50			Сталь горячекатаная круглая марки Ст-5 ГОСТ 2590-51 подвергнутая силовой калибровке Н-104-46 σ <sub>т</sub> = 5000 кг/см <sup>2</sup>			Сталь горячекатаная периодического профиля марки Ст-5 ГОСТ 5781-53			Сталь прокатная угловая, полосовая и листовая марки Ст-3			Всего кг											
	φ мм	Упомя	φ мм		Упомя	φ мм	Упомя	Н по сортам		Упомя	Профиль			Упомя												
	5т		12		40	36	Упомя	φ14	φ10	Упомя	φ36	φ32	Упомя			δ:1,5	δ:8	δ:10	δ:20	450x6						
Рабочая арматура					120	14.4	25.4				356.0	422.0	778.0													804.4
Монтажные элементы															18.1	14.4	28.3				60.8		5.8			66.6
Блоки	187.8		187.8	16.0			16.0				81.8	136.8	28.6		4.0	35.6					46.2					458.6
														1339.6												

Спецификация на балку										
Вид элемента	№ поз. шпигарта	Эскиз или профиль	φ мм или № сортам.	К-во шт.	Длина		Вес кг			
					Элем. мм	Общая м	Элем.	Общий		
Рабочая арматура	8	23500	φ32Н	1	23500	23,5	141,0	141,0		
	6	23440	φ32Н	3	23440	70,3	140,5	421,5		
	7	300	φ36	8	300	2,4	2,4	19,2		
	9	300	φ40	2	300	0,6	3,0	6,0		
	11	23440	φ36Н	1	23440	23,4	178,0	178,0		
Монтажные элементы	5	Балка 2М36 ГОСТ5930-51	—	8	—	—	0,5	4,0		
	10	Балка 2М40	—	2	—	—	0,7	1,4		
	Ш-1	- 240×20	—	2	280	0,56	10,6	21,2		
	Ш-2	- 150×20	—	2	150	0,3	3,53	7,1		
	Ш-3	- 80×8	—	8	80	0,6	0,4	3,2		
	В-1	- 250×8	СМ. ЛИСТ № 23	—	2	300	0,6	4,7	9,4	
	В-2	- 250×8		—	1	300	0,3	4,7	4,7	
	В-3	- 200×10		—	2	460	0,9	7,2	14,4	
Ш-4	- 80×8	—	2	80	0,2	0,4	0,8			
Блоки	БМ1-500	СМ. ЛИСТЫ № 13,14,15	—	2	—	—	127,5	255,0		
	БМ2-500	СМ. ЛИСТЫ № 16,17,18	—	2	—	—	106,8	213,6		
							1300,5			



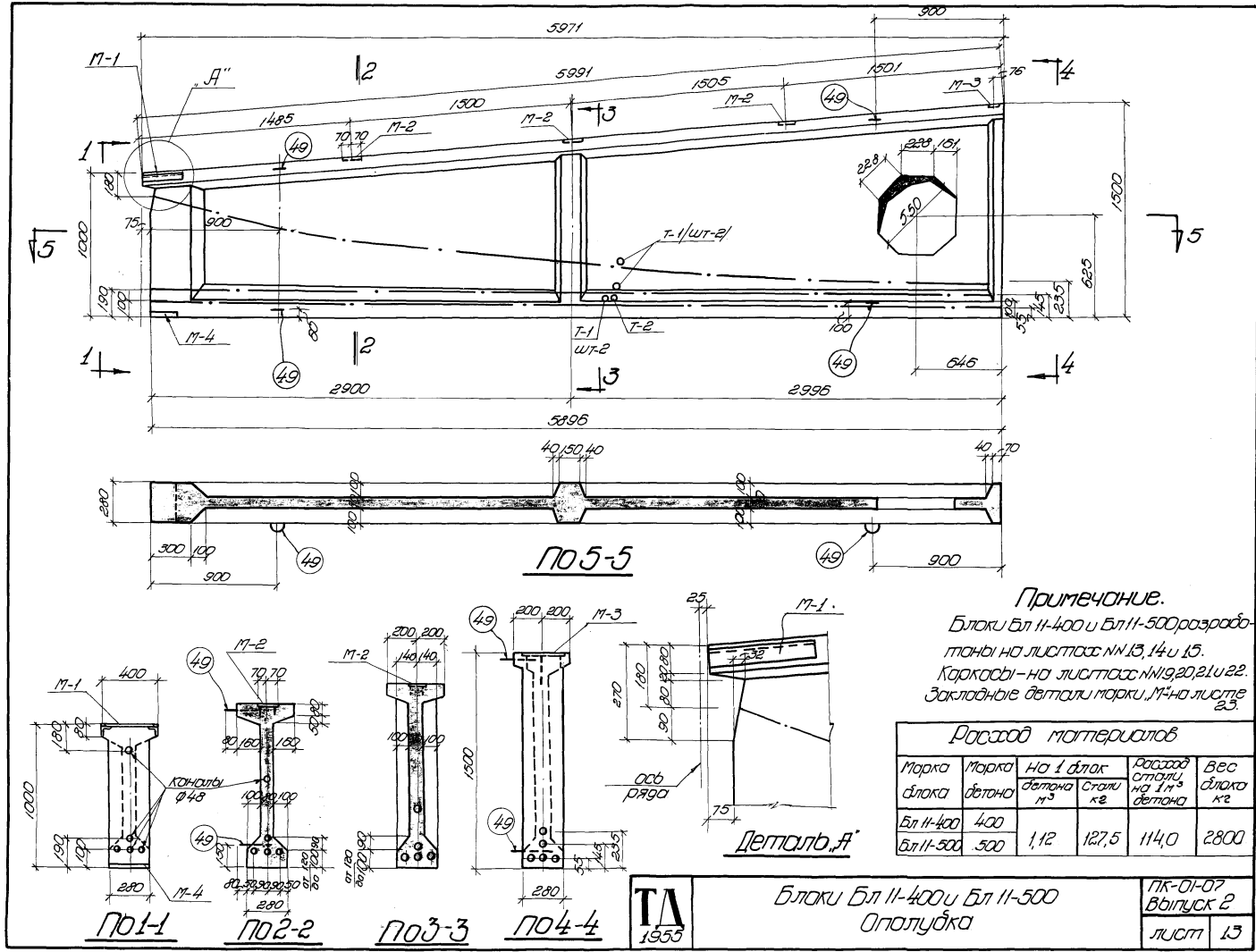
Выборка стали на балку

Назначение	Проблочно-стальная низкоуглеродистая холоднокатаная		Сталь горячекатаная круглая		Сталь горячекатаная периодического проката		Сталь низкоуглеродистая рабочая периодического проката		Сталь прокатная угловая, полосовая и листовая марки Ст-3	Балка 2М36 ГОСТ5930-51 Балка 2М40	Всего кг							
	ГОСТ 6727-53		ГОСТ 380-50		ГОСТ 2590-51		ГОСТ 7314-55											
	φ мм	Уточ.	φ мм	Уточ.	φ мм	Уточ.	№ по сортам.	Уточ.										
Рабочая арматура	5т		12		40	36	№14	№10	δ=15	δ=8	δ=10	δ=20	Л 60×6			765,7		
Монтажные элементы					6,0	19,2	25,2								60,8	5,4	66,2	
Блоки	187,8		187,8	16,0				81,8	136,8	218,6				4,0	35,6	6,6	46,2	468,6
											1300,5							



Балка БНСД-24-3      Сталь 25ГС  
 Спецификация и выборка стали

ПК-01-07  
 Вайпукс 2  
 Лист 12



**Примечание.**

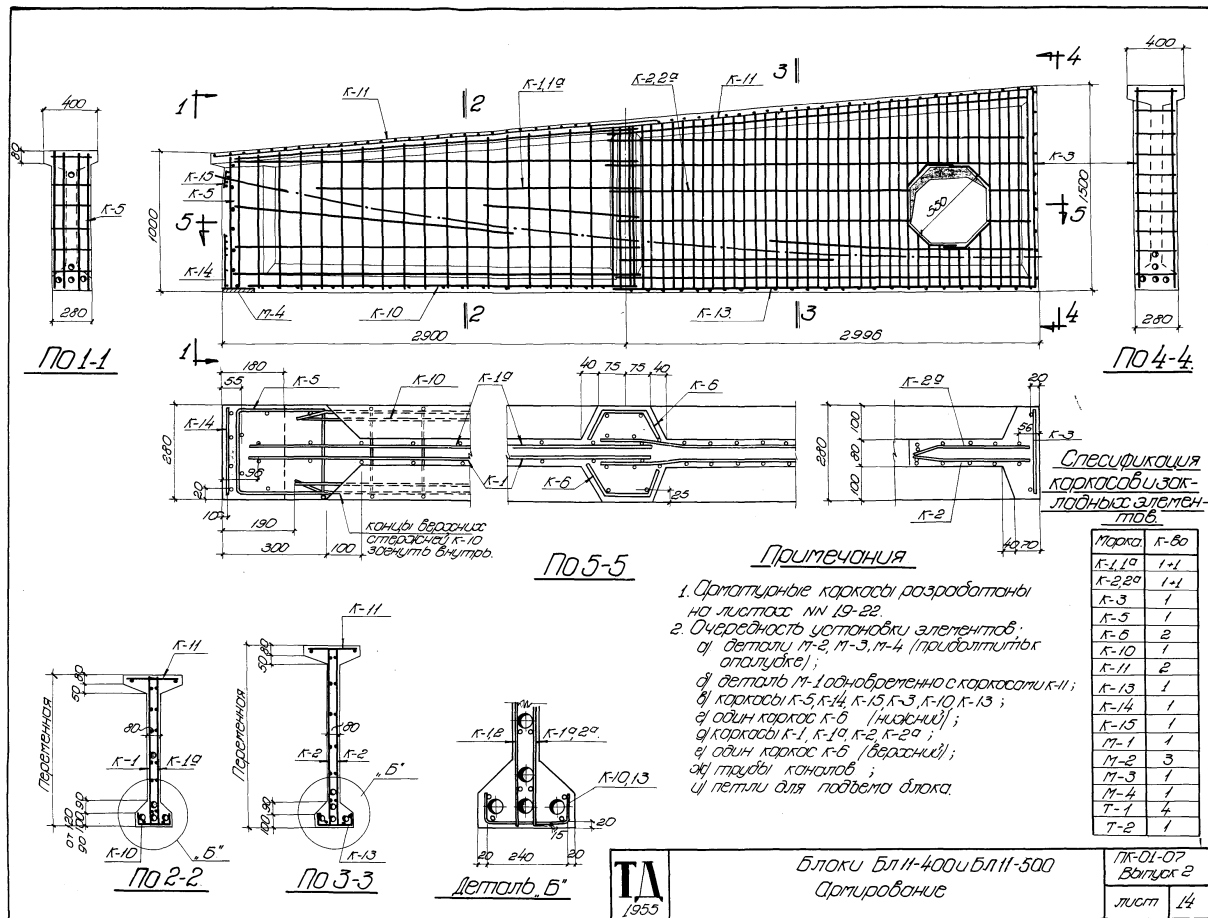
Блоки Бл 11-400 и Бл 11-500, разработаны на листах №13, 14 и 15.  
 Каркасы - на листах №19, 20, 21 и 22.  
 Закладные детали марки М-на листе 23.

Расход материалов				
Марка блока	Марка бетона	На 1 блок		Вес блока кг
		детали №	стали кг	
Бл 11-400	400		127,5	2800
Бл 11-500	500	1,12	114,0	

**ТА**  
1953

Блоки Бл 11-400 и Бл 11-500  
Опалубка

ПК-01-07  
Выпуск 2  
Лист 13



**Примечания**

1. Статические каркасы разработаны на листе № 19-22.
2. Последовательность установки элементов:
  - а) детали М-2, М-3, М-4 (подолиты в опалубке);
  - б) деталь М-1 одновременно с каркасами К-11;
  - в) каркасы К-5, К-14, К-15, К-3, К-10, К-13;
  - г) один каркас К-6 (нижний);
  - д) каркасы К-1, К-19, К-2, К-20;
  - е) один каркас К-6 (верхний);
  - ж) тандем каналов;
  - з) петли для подвеса блока.

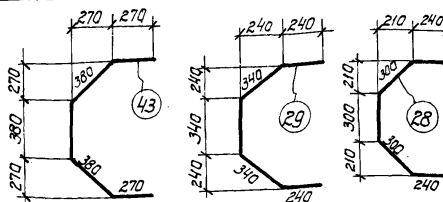


Блоки БЛ11-400 и БЛ11-500  
Стиробание



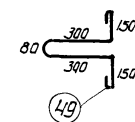
Спецификация арматуры						Выборка арматуры			
Марка каркала	№ п/п	позиций	Фили №-мер по сортир.	п		ℓ	ℓп	Вес	
				№ 1	Всего шт.				
мм	мм	М	М	М	М	М	М	кг	
К-4 (шм-1) К-4а (шм-1)	22	φ5T	1470	5	10	14.7	φ10	11.5	7.1
	23	φ5T	470	13	26	12.2	φ5T	12.5.6	19.3
	24	φ5T	370	11	22	8.1	Умго		26.4
	25	φ5T	680	8	16	27.0			
	26	φ5T	680	2	4	2.7			
	27	φ5T	400	2	4	1.6			
	28	φ10	1380	2	4	5.5			
	29	φ10	1500	2	4	6.0			
	9	φ5T	600	2	4	2.4			
	10	φ5T	650	1	2	1.3			
	11	φ5T	500	5	10	5.0			
	30	φ5T	1550	8	16	25.0			
	16	φ5T	3040	4	8	24.2			
	40	φ5T	720	1	2	1.4			
	9	φ5T	600	3	6	3.6	φ10	12.7	7.9
	10	φ5T	650	2	4	2.6	φ5T	112.4	17.3
11	φ5T	500	3	6	3.0	Умго		25.2	
12	φ5T	420	3	6	2.5				
13	φ5T	320	3	6	1.9				
22	φ5T	1470	2	4	5.9				
23	φ5T	470	7	14	6.6				
29	φ10	1500	2	4	6.0				
36	φ5T	1700	3	6	10.2				
37	φ5T	1800	6	12	21.6				
38	φ5T	1350	3	6	11.7				
39	φ5T	3050	5	10	30.5				
40	φ5T	720	1	2	1.4				

К-8 (шм-1)  
К-8а (шм-1)



Спецификация арматуры						Выборка арматуры			
Марка каркала	№ п/п	позиций	Фили №-мер по сортир.	п		ℓ	ℓп	Вес	
				№ 1	Всего шт.				
мм	мм	М	М	М	М	М	М	кг	
К-8 К-8а	41	φ5T	620	2	4	2.5			
	42	φ5T	540	4	8	4.3			
	43	φ10	1680	2	4	6.7			
	48	φ5T	690	3	6	4.1			
К-9 шм-1	44	φ10	1970	2	2	3.9	φ10	5.9	2.4
	21	φ5T	260	14	14	3.6	φ5T	3.6	0.6
К-7 шм-2	33	φ5T	320	11	21	7.5	φ10	6.9	4.3
	35	φ10	1720	2	4	6.9	φ5T	7.0	1.1
К-12 шм-2	23	φ5T	470	30	60	28.2	φ14	12.8	15.5
	47	φ14	3200	2	4	12.8	φ5T	28.2	4.1
							Умго		19.6
К-13 шм-2	45	φ5T	400	21	42	16.8	φ5T	28.9	4.4
	16	φ5T	3040	2	4	12.1			
К-3 шм-1	20	φ10	1470	2	2	2.9	φ10	2.9	1.8
	21	φ5T	260	10	10	2.6	φ5T	2.6	0.4
						Умго		2.2	

Спецификация закладных частей						Выборка			
Марка	№ п/п	позиций	Фили №-мер по сортир.	п		ℓ	ℓп	Вес	
				№ 1	Всего шт.				
мм	мм	М	М	М	М	М	М	кг	
Лента для привязи	49	φ12	1130	-	4	4.5	φ14	5.4	6.6
							φ12	4.5	4.0
М-2 шм.3	53	-140x8	140	1	3	0.42	φ10	3.7	2.3
	54	φ10	620	2	6	3.7	δ=8	-	6.7
							δ=1.5	-	1.0
М-3 шм-2	55	-80x8	300	1	2	0.6	Умго		2.0.6
	56	φ14	890	2	4	3.6			
	57	φ14	890	1	2	1.8			
T-1	-	δ=1.5	-	-	4	-			
T-2	-	δ=1.5	-	-	1	-			

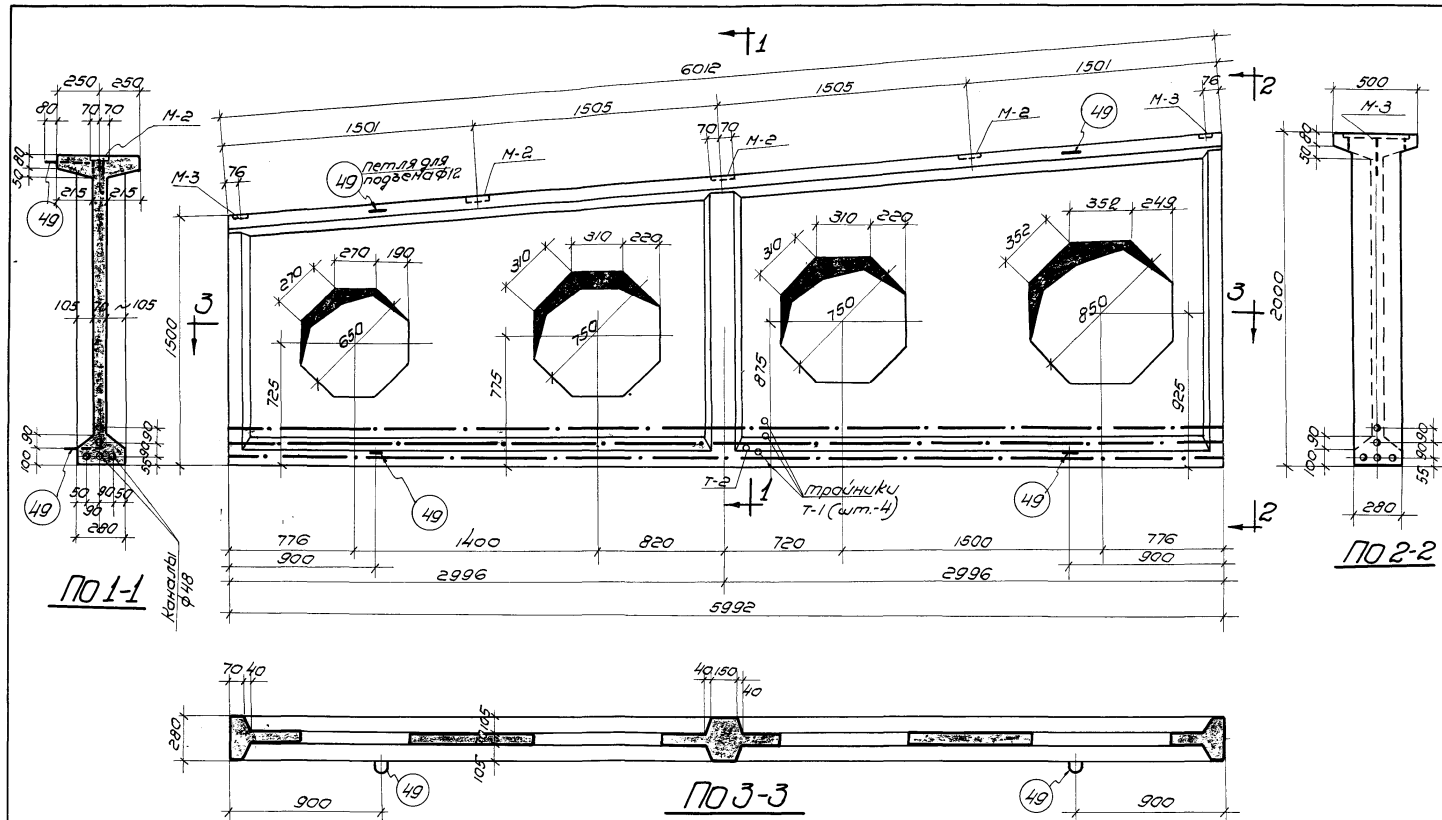


Выборка стали на блок.									
Наименование стали	Проволока стальная низкоуглеродистая обыкновенная ГОСТ 6727-53	Сталь Ст-5 горячекатаная период. прокат ГОСТ 3781-53		Сталь марки ст-3 ГОСТ 380-50				Всего кг	
		φ10	φ14	Крестовая		Полосовая			
Фили № по сортир.	φ5T	φ10	φ14	φ12	δ=8	δ=1.5			
Вес	47.2	25.8	22.1	4.0	6.7	1.0			106.8

ТЛ  
1955г.

Блоки БЛ-12-400 и БЛ-12-500  
Спецификация

ПК-01-07  
Выпуск 2  
Лист 15



**Примечание:**

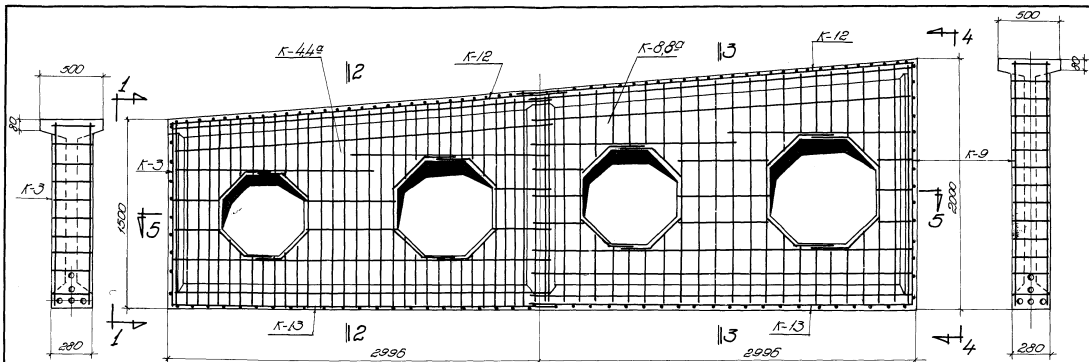
Блоки Бл 12-400 и Бл 12-500 разработаны  
 на листах №16, 17 и 18.  
 Каркасы - на листах №19, 20, 21 и 22.  
 Закладные детали марки „М“-на листе 23.

Расход материалов.				
Марка блока	Марка бетона	на 1 блок детона м <sup>3</sup>	расход стали кг на 1 м <sup>3</sup> детона	Вес блока кг
Бл 12-400	400	1,16	106,8	2900,
Бл 12-500	500			

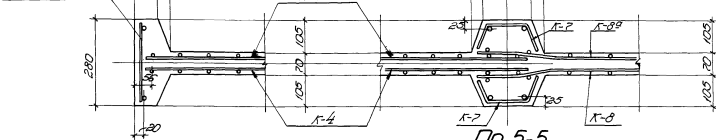
ТД  
1955

Блоки Бл-12-400 и Бл 12-500  
Опалубка

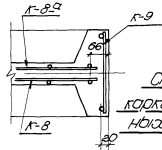
ПК-01-07  
Выпуск 2  
лист 15



По 1-1

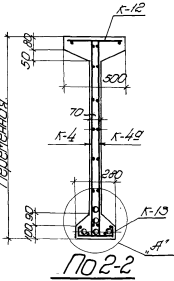


По 4-4

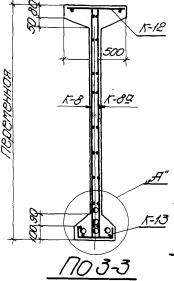


Спецификация  
каркасов и заклад-  
ных элементов

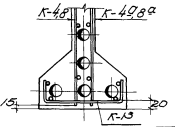
По 5-5



По 2-2



По 3-3



Деталь А

Примечания.

1. Арматурные каркасы разработаны на листос N119-22.
2. очередность установки каркасов:
  - а) детали М-2 и М-3;
  - б) каркасы К-3, К-9 и К-13;
  - в) каркасы К-12, собранные в одной плоскости до установки в опалудку;
  - г) один каркас К-7 (нижний);
  - д) каркасы К-4, К-49, К-8 и К-8а;
  - е) один каркас К-7 (верхний);
  - ж) трубы каналов;
  - з) петли для подъема блока.

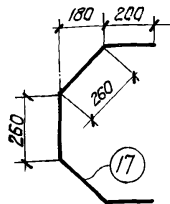
Марка стали	Кол-во
К-3	1
К-449	1-1
К-7	2
К-889	1-1
К-9	1
К-12	2
К-13	2
М-2	3
М-3	2
Т-1	4
Т-2	1



Блок БЛ-12  
Армирование

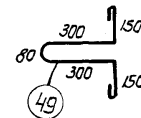
ПК-01-07	Выпуск 2
лист	17

Спецификация арматуры										Выборка арматуры		
Марка каркала	№ позиции	Ф или № по мер по сармаж.	ℓ мм	п		ℓп м	Ф или № по мер по сармаж.	Σℓп м	Вес кг.			
				№ карк.	Всего шт.					М	М	кг.
К-1 (шт-1)	1	Ф10	970	5	10	9.7	Ф10	426	26.3			
	2	Ф10	1030	5	10	10.3	Ф5Т	33.0	5.0			
	3	Ф10	1160	5	10	11.6						
	4	Ф5Т	2900	3	6	17.6	Уморо		31.3			
	5	Ф5Т	2000	1	2	4.0						
	6	Ф5Т	1100	1	2	2.2						
	7	Ф5Т	2300	2	4	9.2						
	8	Ф10	1100	5	10	11.0						
К-2 (шт-1)	9	Ф5Т	600	1	2	1.2	Ф10	4.7	2.9			
	10	Ф5Т	650	1	2	1.3	Ф5Т	142.5	21.4			
	11	Ф5Т	500	5	10	5.0	Уморо		24.3			
	12	Ф5Т	420	2	4	1.7						
	13	Ф5Т	320	7	14	4.5						
	14	Ф5Т	1440	6	12	17.3						
	15	Ф5Т	2140	3	6	12.8						
	16	Ф5Т	3040	4	8	24.3						
	17	Ф10	1180	2	4	4.7						
	18	Ф5Т	1210	9	18	22.0						
	19	Ф5Т	1280	10	20	25.6						
	20	Ф5Т	1340	10	20	26.8						
К-3 шт-1	20	Ф10	1470	2	2	2.9	Ф10	2.9	1.8			
	21	Ф5Т	260	10	10	2.6	Ф5Т	2.6	0.4			
						Уморо		2.2				



Спецификация арматуры										Выборка арматуры		
Марка каркала	№ позиции	Ф или № по мер по сармаж.	ℓ мм	п		ℓп м	Ф или № по мер по сармаж.	Σℓп м	Всего кг.			
				№ карк.	Всего шт.					М	М	кг.
К-5 (шт-1)	31	Ф10	950	6	6	5.7	Ф10	5.7	3.5			
	32	Ф5Т	740	6	6	4.5	Ф5Т	4.5	6.8			
						Уморо		10.3				
К-6 (шт-2)	33	Ф5Т	320	9	18	5.8	Ф10	4.9	3.0			
	34	Ф10	1220	2	4	4.9	Ф5Т	5.8	0.9			
						Уморо		3.9				
К-10 (шт-1)	45	Ф5Т	2700	4	4	10.8	Ф5Т	18.4	2.8			
	46	Ф5Т	400	19	19	7.6						
К-11 (шт-2)	47	Ф14	3200	2	4	12.8	Ф14	12.8	15.5			
	24	Ф5Т	370	30	60	22.2	Ф5Т	22.2	3.2			
						Уморо		18.7				
К-13 (шт-1)	46	Ф5Т	400	21	21	8.4	Ф5Т	20.6	3.1			
	16	Ф5Т	3040	4	4	12.2						
К-14 (шт-1)	21	Ф5Т	260	7	7	1.8	Ф5Т	3.4	0.5			
	27	Ф5Т	400	4	4	1.6						
К-15 (шт-1)	21	Ф5Т	260	4	4	1.0	Ф5Т	1.7	2.6			
	48	Ф5Т	170	4	4	0.7						

Спецификация закладных частей										Выборка			
Марка	мм	позиция	Ф или № по мер по сармаж.	ℓ мм	п		ℓп м	Ф или № по мер по сармаж.	Σℓп м	Вес кг.			
					№ карк.	Всего шт.					М	М	кг.
Лента для подвеса	49	Ф12	1130	-	4	4.5	Ф14	2.7	3.3				
							Ф12	4.5	4.0				
М-1 шт-1	50	Л60x6	300	2	2	0.6	Ф10	8.2	5.1				
	51	Ф10	600	2	2	1.2	δ=8		11.1				
	52	-100x8	380	1	1	0.4	δ=1.5		1.0				
М-2 шт-3	53	-140x8	140	1	3	0.42	Л60x6	0.6	3.3				
	54	Ф10	620	2	6	3.7	Уморо		27.8				
М-3 шт-1	55	-80x8	300	1	1	0.3							
	56	Ф14	890	2	2	1.8							
	57	Ф14	890	1	1	0.9							
М-4 шт-1	58	-180x8	280	1	1	0.3							
	59	Ф10	820	4	4	3.3							
Т-1	-	δ=1.5	-	-	4	-							
Т-2	-	δ=1.5	-	-	1	-							



Выборка стали на блок														
Наименование стали	Провалка стальной низкоуглеродистой холоднокатаной ГОСТ 8127-53	Сталь Ст-5 горячекатаная период. пропр. ГОСТ 5781-53	Сталь марки Ст-3 ГОСТ 380-50									Всего кг		
			Круглая			Полосовая			Угловая					
Ф или № по сармаж.	Ф5Т	-	Ф10	Ф14	Ф12	-	-	δ=8	δ=1.5	-	-	-	Л60x6	-
Вес	46.7	-	42.6	18.8	4.0	-	-	11.1	1.0	-	-	-	3.3	127.5

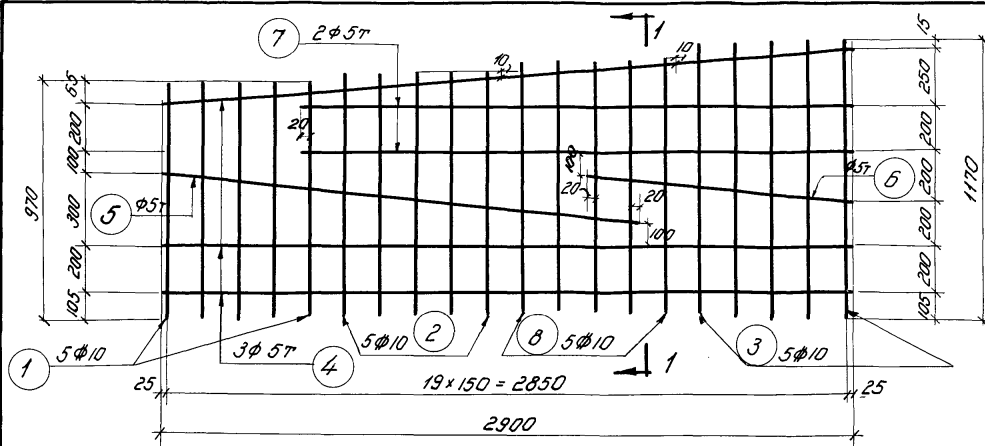
ТД  
1955г.

Блоки БЛН-400 и БЛН-500

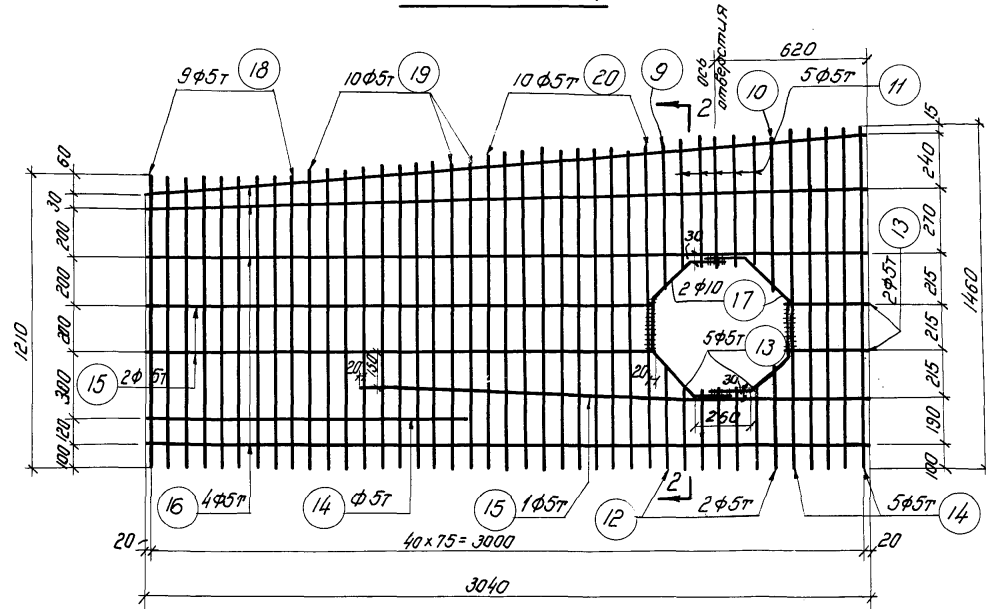
Спецификация

ПК-01-07  
Выпуск 2

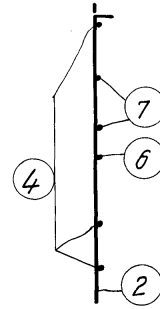
Лист 18



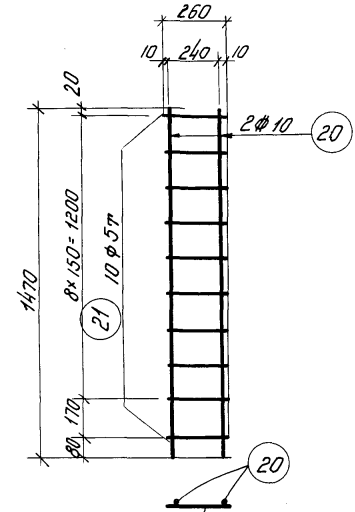
К-1 и К-1<sup>а</sup>



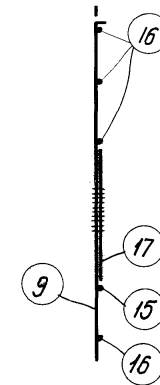
К-2 и К-2<sup>а</sup>



По 1-1



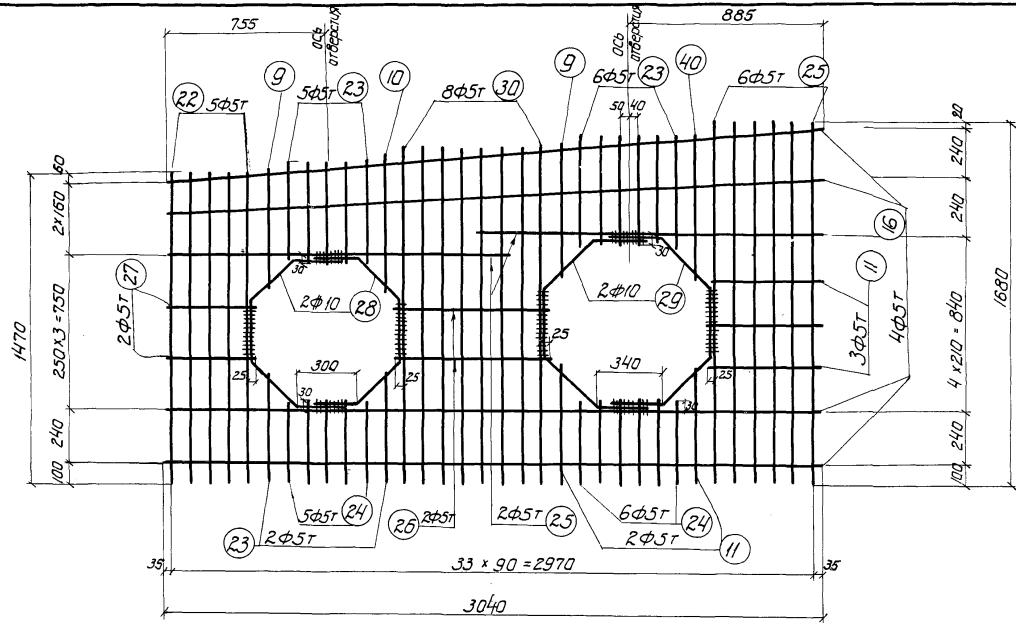
К-3



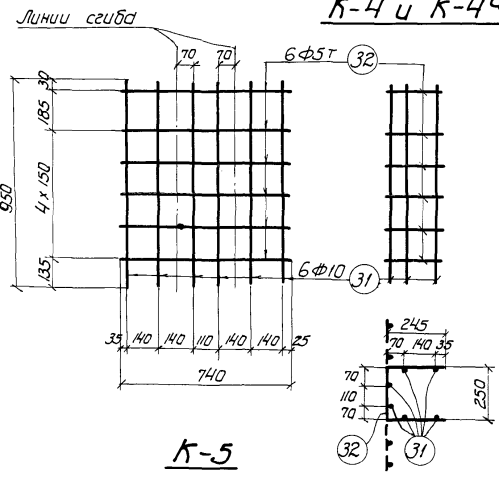
По 2-2

Примечания.

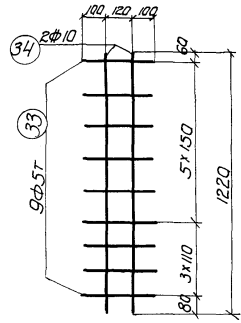
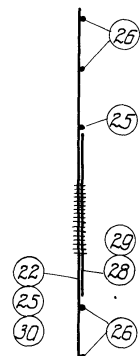
1. Каркасы изготавливаются при помощи точечной сварки в соответствии с техническими условиями на сварочно арматуру для железобетонных конструкций.
2. Позиции №17 сварить между собой и установить в каркас по детали на листе 22.



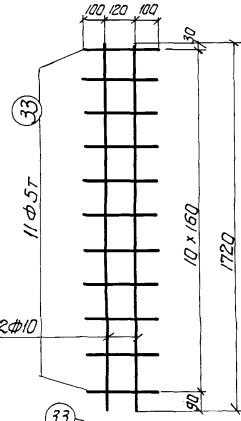
**К-4 и К-4а**



**К-5**



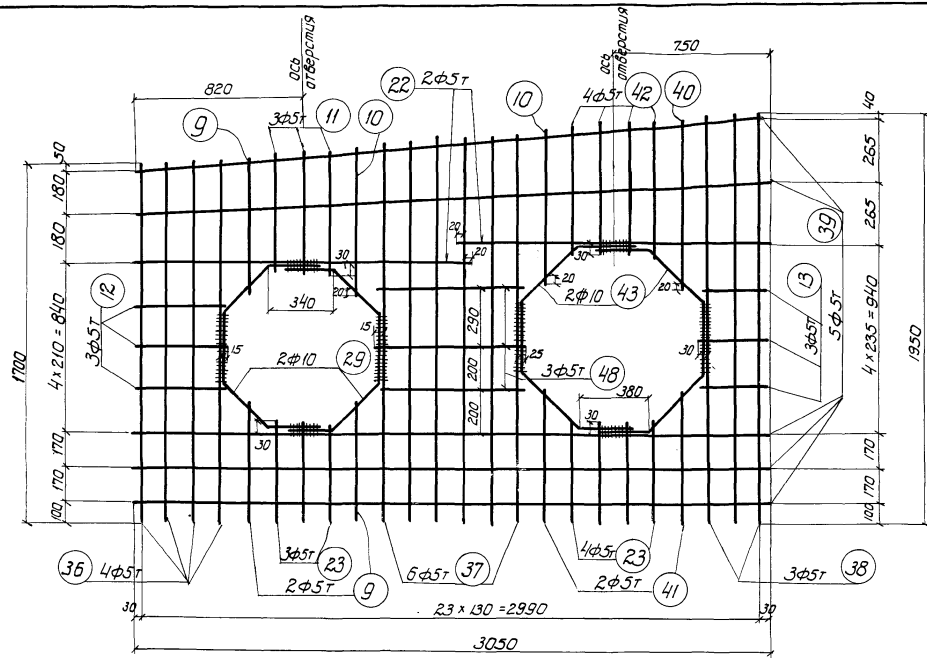
**К-6**



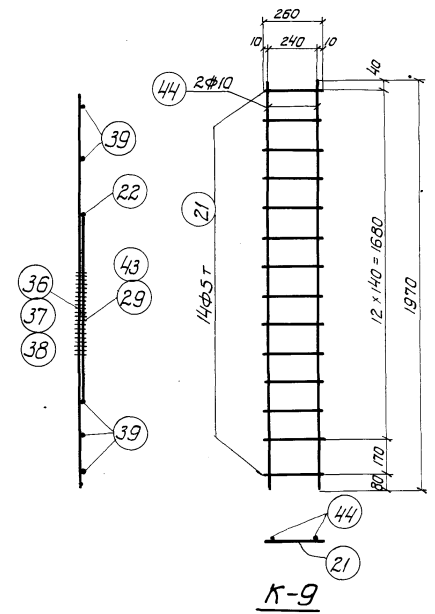
**К-7**

**Примечания:**

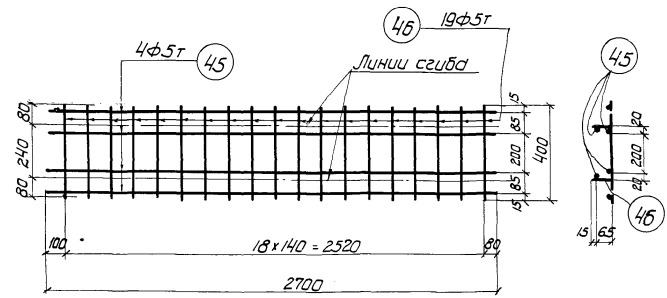
1. Каркасы изготавливаются при помощи точечной сварки в соответствии с техническими условиями на сварную арматуру для железобетонных конструкций (ТУ-73-53).
2. Позиции № 28, а также № 29 сварить между собой и установить в каркас по детали на листе 22.



**К-8 и К-8а**



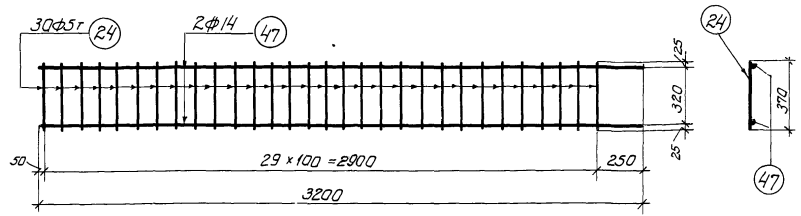
**К-9**



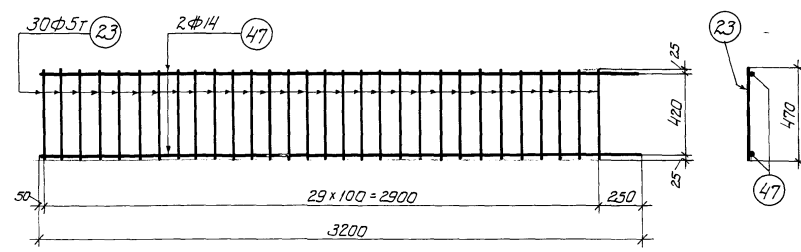
**К-10**

**Примечания:**

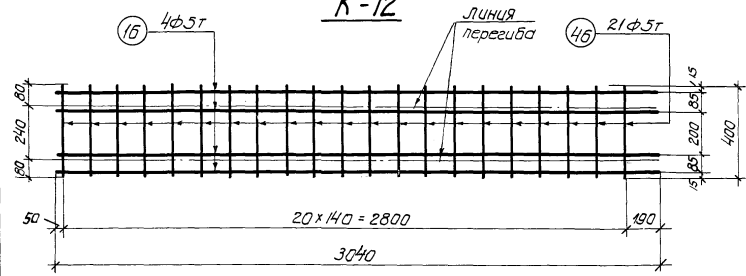
1. Каркасы изготавливаются при помощи точечной сварки в соответствии с техническими условиями на сварную арматуру для железобетонных конструкций (ТУ-73-53).
2. Поз. нн 29, а также нн 43 сварить между собой и установить в каркас по детали на листе 22.



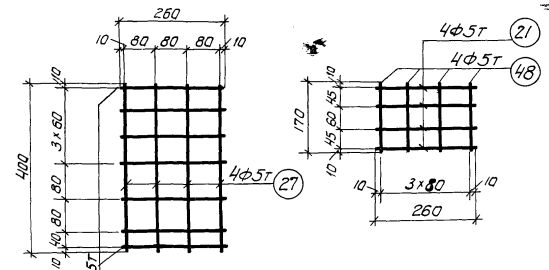
K-11



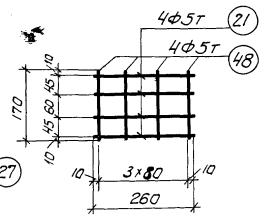
K-12



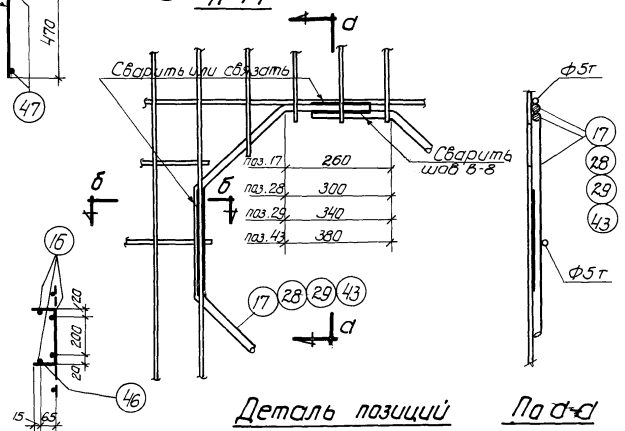
K-13



K-14



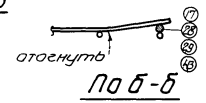
K-15



Деталь позиций

17; 28; 29; 43

По а-а



По б-б

**Примечание:**  
Каркасы изготавливаются при помощи точечной сварки в соответствии с техническими условиями на сварку арматуры для железобетонных конструкций (ТУ-73-53).



Каркасы K-11; K-12; K-13, K-14; K-15

КК-01-07 Выпуск 2	
Лист	22



