



ОТРАСЛЕВЫЕ СТАНДАРТЫ

В И Н Т Ы

ОСТ 37.001.125—81—ОСТ 37.001.130—81

Издание официальное

МИНИСТЕРСТВО
АВТОМОБИЛЬНОЙ
ПРОМЫШЛЕННОСТИ
Москва

РАЗРАБОТАН Горьковским конструкторско-технологическим институтом холодновысадочного и пружинного производства (КТИавтометиз)

ИСПОЛНИТЕЛИ: И. Н. Розмари, И. Н. Иванов, И. В. Флорова, Е. А. Грачева

ВНЕСЕН Горьковским конструкторско-технологическим институтом холодновысадочного и пружинного производства (КТИавтометиз)

Главный инженер Антонов В. А.

УТВЕРЖДЕН И ВВЕДЕН В ДЕЙСТВИЕ ПРИКАЗОМ по Управлению главного технолога Министерства автомобильной промышленности от 29 июня 1981 г. № 19

ОСТ 37.001.

ВИНТЫ С ПОТАЙНОЙ ГОЛОВКОЙ

125 — 81

Конструкция и размеры

Взамен

ОСТ 37.001.125—75

Приказом по Управлению главного технолога Министерства автомобильной промышленности от 29 июня 1981 г. № 19 срок введения установлен

с 01.01.82

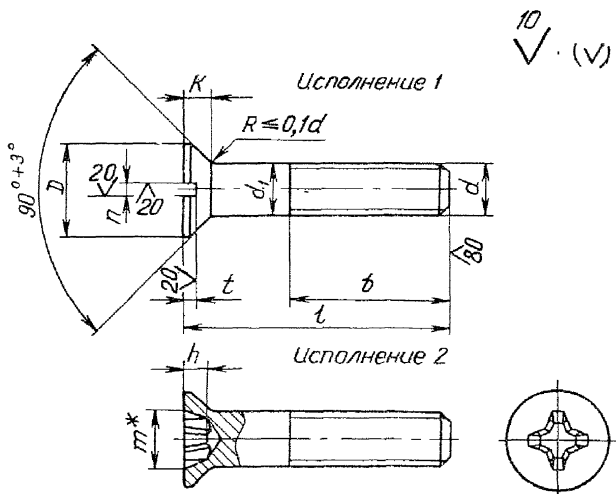
1. Настоящий отраслевой стандарт распространяется на винты с потайной головкой степени точности В (нормальная) с диаметром резьбы от М3 до М10.

Стандарт разработан на основе ГОСТ 17475—80.

2. Конструкция и размеры винтов должны соответствовать указанным на чертеже и в табл. 1, 2 и 3.

ГР 8217784 от 12.08.81

Издание официальное



* Размер для справок.

Размеры в мм

Резьба d		M3	M4	M5	M6	M8		M10	
Шаг резьбы P		0,5	0,7	0,8	1	1,25	1	1,5	1,25
l		Исполнение 1							
Номин.	Пред. откл. (j_s 16)	Коды ОКП винтов							
5 6	$\pm 0,38$	45 941X ₁ X ₂ 025 45 941X ₁ X ₂ 026	— 45 941X ₁ X ₂ 050	— —	— —	— —	— —	— —	— —
(7) 8 10	$\pm 0,45$	45 941X ₁ X ₂ 027 45 941X ₁ X ₂ 028 45 941X ₁ X ₂ 029	45 941X ₁ X ₂ 051 45 941X ₁ X ₂ 052 45 941X ₁ X ₂ 053	— 45 941X ₁ X ₂ 078 45 941X ₁ X ₂ 079	— 45 941X ₁ X ₂ 105 45 941X ₁ X ₂ 106	— — —	— — —	— — —	— — —
12 14 16 (18)	$\pm 0,55$	45 941X ₁ X ₂ 030 45 941X ₁ X ₂ 031 45 941X ₁ X ₂ 032 45 941X ₁ X ₂ 033	45 941X ₁ X ₂ 054 45 941X ₁ X ₂ 055 45 941X ₁ X ₂ 056 45 941X ₁ X ₂ 057	45 941X ₁ X ₂ 080 45 941X ₁ X ₂ 081 45 941X ₁ X ₂ 082 45 941X ₁ X ₂ 083	45 941X ₁ X ₂ 107 45 941X ₁ X ₂ 108 45 941X ₁ X ₂ 109 45 941X ₁ X ₂ 110	45 941X ₁ X ₂ 135 45 941X ₁ X ₂ 136 45 941X ₁ X ₂ 137 45 941X ₁ X ₂ 138	45 941X ₁ X ₂ 165 45 941X ₁ X ₂ 166 45 941X ₁ X ₂ 167 45 941X ₁ X ₂ 168	— — 45 941X ₁ X ₂ 195 45 941X ₁ X ₂ 196	— — — —
20 (22) 25 (28) 30	$\pm 0,65$	45 941X ₁ X ₂ 034 45 941X ₁ X ₂ 035 45 941X ₁ X ₂ 036 45 941X ₁ X ₂ 037 45 941X ₁ X ₂ 038	45 941X ₁ X ₂ 058 45 941X ₁ X ₂ 059 45 941X ₁ X ₂ 060 45 941X ₁ X ₂ 061 45 941X ₁ X ₂ 062	45 941X ₁ X ₂ 084 45 941X ₁ X ₂ 085 45 941X ₁ X ₂ 086 45 941X ₁ X ₂ 087 45 941X ₁ X ₂ 088	45 941X ₁ X ₂ 111 45 941X ₁ X ₂ 112 45 941X ₁ X ₂ 113 45 941X ₁ X ₂ 114 45 941X ₁ X ₂ 115	45 941X ₁ X ₂ 139 45 941X ₁ X ₂ 140 45 941X ₁ X ₂ 141 45 941X ₁ X ₂ 142 45 941X ₁ X ₂ 143	45 941X ₁ X ₂ 169 45 941X ₁ X ₂ 170 45 941X ₁ X ₂ 171 45 941X ₁ X ₂ 172 45 941X ₁ X ₂ 173	45 941X ₁ X ₂ 197 45 941X ₁ X ₂ 198 45 941X ₁ X ₂ 199 45 941X ₁ X ₂ 200 45 941X ₁ X ₂ 201	45 941X ₁ X ₂ 227 45 941X ₁ X ₂ 228 45 941X ₁ X ₂ 229 45 941X ₁ X ₂ 230 45 941X ₁ X ₂ 231
(32) 35 (38) 40 (42) 45 (48) 50	$\pm 0,80$	45 941X ₁ X ₂ 039 45 941X ₁ X ₂ 040 45 941X ₁ X ₂ 041 45 941X ₁ X ₂ 042 45 941X ₁ X ₂ 043 45 941X ₁ X ₂ 044 45 941X ₁ X ₂ 045 45 941X ₁ X ₂ 046	45 941X ₁ X ₂ 063 45 941X ₁ X ₂ 064 45 941X ₁ X ₂ 065 45 941X ₁ X ₂ 066 45 941X ₁ X ₂ 067 45 941X ₁ X ₂ 068 45 941X ₁ X ₂ 069 45 941X ₁ X ₂ 070	45 941X ₁ X ₂ 089 45 941X ₁ X ₂ 090 45 941X ₁ X ₂ 091 45 941X ₁ X ₂ 092 45 941X ₁ X ₂ 093 45 941X ₁ X ₂ 094 45 941X ₁ X ₂ 095 45 941X ₁ X ₂ 096	45 941X ₁ X ₂ 116 45 941X ₁ X ₂ 117 45 941X ₁ X ₂ 118 45 941X ₁ X ₂ 119 45 941X ₁ X ₂ 120 45 941X ₁ X ₂ 121 45 941X ₁ X ₂ 122 45 941X ₁ X ₂ 123	45 941X ₁ X ₂ 144 45 941X ₁ X ₂ 145 45 941X ₁ X ₂ 146 45 941X ₁ X ₂ 147 45 941X ₁ X ₂ 148 45 941X ₁ X ₂ 149 45 941X ₁ X ₂ 150 45 941X ₁ X ₂ 151	45 941X ₁ X ₂ 174 45 941X ₁ X ₂ 175 45 941X ₁ X ₂ 176 45 941X ₁ X ₂ 177 45 941X ₁ X ₂ 178 45 941X ₁ X ₂ 179 45 941X ₁ X ₂ 180 45 941X ₁ X ₂ 181	45 941X ₁ X ₂ 202 45 941X ₁ X ₂ 203 45 941X ₁ X ₂ 204 45 941X ₁ X ₂ 205 45 941X ₁ X ₂ 206 45 941X ₁ X ₂ 207 45 941X ₁ X ₂ 208 45 941X ₁ X ₂ 209	45 941X ₁ X ₂ 232 45 941X ₁ X ₂ 233 45 941X ₁ X ₂ 234 45 941X ₁ X ₂ 235 45 941X ₁ X ₂ 236 45 941X ₁ X ₂ 237 45 941X ₁ X ₂ 238 45 941X ₁ X ₂ 239
55 60 65 70 75 80	$\pm 0,95$	45 941X ₁ X ₂ 047 45 941X ₁ X ₂ 048 — — — —	45 941X ₁ X ₂ 071 45 941X ₁ X ₂ 072 45 941X ₁ X ₂ 073 45 941X ₁ X ₂ 074 — —	45 941X ₁ X ₂ 097 45 941X ₁ X ₂ 098 45 941X ₁ X ₂ 099 45 941X ₁ X ₂ 100 — —	45 941X ₁ X ₂ 124 45 941X ₁ X ₂ 125 45 941X ₁ X ₂ 126 45 941X ₁ X ₂ 127 45 941X ₁ X ₂ 128 45 941X ₁ X ₂ 129 — —	45 941X ₁ X ₂ 152 45 941X ₁ X ₂ 153 45 941X ₁ X ₂ 154 45 941X ₁ X ₂ 155 45 941X ₁ X ₂ 156 45 941X ₁ X ₂ 157 — —	45 941X ₁ X ₂ 182 45 941X ₁ X ₂ 183 45 941X ₁ X ₂ 184 45 941X ₁ X ₂ 185 45 941X ₁ X ₂ 186 45 941X ₁ X ₂ 187 — —	45 941X ₁ X ₂ 210 45 941X ₁ X ₂ 211 45 941X ₁ X ₂ 212 45 941X ₁ X ₂ 213 45 941X ₁ X ₂ 214 45 941X ₁ X ₂ 215 — —	45 941X ₁ X ₂ 240 45 941X ₁ X ₂ 241 45 941X ₁ X ₂ 242 45 941X ₁ X ₂ 243 45 941X ₁ X ₂ 244 45 941X ₁ X ₂ 245 — —
(85) 90 (95) 100	$\pm 1,10$	— — — —	— — — —	— — — —	45 941X ₁ X ₂ 130 45 941X ₁ X ₂ 131 45 941X ₁ X ₂ 132 45 941X ₁ X ₂ 133	45 941X ₁ X ₂ 158 45 941X ₁ X ₂ 159 45 941X ₁ X ₂ 160 45 941X ₁ X ₂ 161	45 941X ₁ X ₂ 188 45 941X ₁ X ₂ 189 45 941X ₁ X ₂ 190 45 941X ₁ X ₂ 191	45 941X ₁ X ₂ 216 45 941X ₁ X ₂ 217 45 941X ₁ X ₂ 218 45 941X ₁ X ₂ 219	45 941X ₁ X ₂ 246 45 941X ₁ X ₂ 247 45 941X ₁ X ₂ 248 45 941X ₁ X ₂ 249

Размеры в мм

Резьба d	M3	M4	M5	M6	M8		M10			
Шаг резьбы P	0,5	0,7	0,8	1	1,25	1	1,5	1,25		
l	Исполнение 2									
Номинал.	Пред. откл. (J_s 16)	Коды ОКП винтов								
5 6	$\pm 0,38$	45 941X ₁ X ₂ 525 45 941X ₁ X ₂ 526	—	—	—	—	—	—	—	
(7)	$\pm 0,45$	45 941X ₁ X ₂ 527	45 941X ₁ X ₂ 551	—	—	—	—	—	—	
8 10		45 941X ₁ X ₂ 528 45 941X ₁ X ₂ 529	45 941X ₁ X ₂ 552 45 941X ₁ X ₂ 553	45 941X ₁ X ₂ 578 45 941X ₁ X ₂ 579	45 941X ₁ X ₂ 605 45 941X ₁ X ₂ 606	—	—	—	—	
12 14 16 (18)		$\pm 0,55$	45 941X ₁ X ₂ 530 45 941X ₁ X ₂ 531 45 941X ₁ X ₂ 532 45 941X ₁ X ₂ 533	45 941X ₁ X ₂ 554 45 941X ₁ X ₂ 555 45 941X ₁ X ₂ 556 45 941X ₁ X ₂ 557	45 941X ₁ X ₂ 580 45 941X ₁ X ₂ 581 45 941X ₁ X ₂ 582 45 941X ₁ X ₂ 583	45 941X ₁ X ₂ 607 45 941X ₁ X ₂ 608 45 941X ₁ X ₂ 609 45 941X ₁ X ₂ 610	45 941X ₁ X ₂ 635 45 941X ₁ X ₂ 636 45 941X ₁ X ₂ 637 45 941X ₁ X ₂ 638	45 941X ₁ X ₂ 665 45 941X ₁ X ₂ 666 45 941X ₁ X ₂ 667 45 941X ₁ X ₂ 668	— — — 45 941X ₁ X ₂ 696	— — — 45 941X ₁ X ₂ 726
20 (22) 25 (28) 30	$\pm 0,65$	45 941X ₁ X ₂ 534 45 941X ₁ X ₂ 535 45 941X ₁ X ₂ 536 45 941X ₁ X ₂ 537 45 941X ₁ X ₂ 538	45 941X ₁ X ₂ 558 45 941X ₁ X ₂ 559 45 941X ₁ X ₂ 560 45 941X ₁ X ₂ 561 45 941X ₁ X ₂ 562	45 941X ₁ X ₂ 584 45 941X ₁ X ₂ 585 45 941X ₁ X ₂ 586 45 941X ₁ X ₂ 587 45 941X ₁ X ₂ 588	45 941X ₁ X ₂ 611 45 941X ₁ X ₂ 612 45 941X ₁ X ₂ 613 45 941X ₁ X ₂ 614 45 941X ₁ X ₂ 615	45 941X ₁ X ₂ 639 45 941X ₁ X ₂ 640 45 941X ₁ X ₂ 641 45 941X ₁ X ₂ 642 45 941X ₁ X ₂ 643	45 941X ₁ X ₂ 669 45 941X ₁ X ₂ 670 45 941X ₁ X ₂ 671 45 941X ₁ X ₂ 672 45 941X ₁ X ₂ 673	45 941X ₁ X ₂ 697 45 941X ₁ X ₂ 698 45 941X ₁ X ₂ 699 45 941X ₁ X ₂ 700 45 941X ₁ X ₂ 701	45 941X ₁ X ₂ 727 45 941X ₁ X ₂ 728 45 941X ₁ X ₂ 729 45 941X ₁ X ₂ 730 45 941X ₁ X ₂ 731	
(32) 35	$\pm 0,80$	45 941X ₁ X ₂ 539 45 941X ₁ X ₂ 540	45 941X ₁ X ₂ 563 45 941X ₁ X ₂ 564	45 941X ₁ X ₂ 589 45 941X ₁ X ₂ 590	45 941X ₁ X ₂ 616 45 941X ₁ X ₂ 617	45 941X ₁ X ₂ 644 45 941X ₁ X ₂ 645	45 941X ₁ X ₂ 674 45 941X ₁ X ₂ 675	45 941X ₁ X ₂ 702 45 941X ₁ X ₂ 703	45 941X ₁ X ₂ 732 45 941X ₁ X ₂ 733	
(38) 40		45 941X ₁ X ₂ 541 45 941X ₁ X ₂ 542	45 941X ₁ X ₂ 565 45 941X ₁ X ₂ 566	45 941X ₁ X ₂ 591 45 941X ₁ X ₂ 592	45 941X ₁ X ₂ 618 45 941X ₁ X ₂ 619	45 941X ₁ X ₂ 646 45 941X ₁ X ₂ 647	45 941X ₁ X ₂ 676 45 941X ₁ X ₂ 677	45 941X ₁ X ₂ 704 45 941X ₁ X ₂ 705	45 941X ₁ X ₂ 734 45 941X ₁ X ₂ 735	
(42) 45		45 941X ₁ X ₂ 543	45 941X ₁ X ₂ 567	45 941X ₁ X ₂ 593	45 941X ₁ X ₂ 620	45 941X ₁ X ₂ 648	45 941X ₁ X ₂ 678	45 941X ₁ X ₂ 706	45 941X ₁ X ₂ 736	
(48) 50		45 941X ₁ X ₂ 544 45 941X ₁ X ₂ 545 45 941X ₁ X ₂ 546	45 941X ₁ X ₂ 568 45 941X ₁ X ₂ 569 45 941X ₁ X ₂ 570	45 941X ₁ X ₂ 594 45 941X ₁ X ₂ 595 45 941X ₁ X ₂ 596	45 941X ₁ X ₂ 621 45 941X ₁ X ₂ 622 45 941X ₁ X ₂ 623	45 941X ₁ X ₂ 649 45 941X ₁ X ₂ 650 45 941X ₁ X ₂ 651	45 941X ₁ X ₂ 679 45 941X ₁ X ₂ 680 45 941X ₁ X ₂ 681	45 941X ₁ X ₂ 707 45 941X ₁ X ₂ 708 45 941X ₁ X ₂ 709	45 941X ₁ X ₂ 737 45 941X ₁ X ₂ 738 45 941X ₁ X ₂ 739	
55 60		$\pm 0,95$	45 941X ₁ X ₂ 547 45 941X ₁ X ₂ 548	45 941X ₁ X ₂ 571 45 941X ₁ X ₂ 572	45 941X ₁ X ₂ 597 45 941X ₁ X ₂ 598	45 941X ₁ X ₂ 624 45 941X ₁ X ₂ 625	45 941X ₁ X ₂ 652 45 941X ₁ X ₂ 653	45 941X ₁ X ₂ 682 45 941X ₁ X ₂ 683	45 941X ₁ X ₂ 710 45 941X ₁ X ₂ 711	45 941X ₁ X ₂ 740 45 941X ₁ X ₂ 741
65 70			— —	45 941X ₁ X ₂ 573 45 941X ₁ X ₂ 574	45 941X ₁ X ₂ 599 45 941X ₁ X ₂ 600	45 941X ₁ X ₂ 626 45 941X ₁ X ₂ 627	45 941X ₁ X ₂ 654 45 941X ₁ X ₂ 655	45 941X ₁ X ₂ 684 45 941X ₁ X ₂ 685	45 941X ₁ X ₂ 712 45 941X ₁ X ₂ 713	45 941X ₁ X ₂ 742 45 941X ₁ X ₂ 743

Примечания к табл. 2 и 3:

1. Винты с размерами длин, заключенными в скобки, применять не рекомендуется.
2. Винты, коды ОКП которых расположены выше пунктирной линии, имеют резьбу по всей длине стержня.
3. Винты, коды ОКП которых расположены вне замкнутой ломаной линии, имеют длину, не предусмотренную ГОСТ 17475—80.
4. Винты с размерами длин, не предусмотренными ГОСТ 17475—80, применять только в технически обоснованных случаях.
5. Шестой знак (X_1) кода соответствует шифру класса прочности, указанному в табл. 4.
6. Седьмой знак (X_2) кода соответствует шифру вида покрытия, указанному в табл. 5.
7. Перевод шестизначных номеров винтов в коды ОКП приведен в справочном приложении 2.

Таблица 1

Размеры в мм

Резьба d		M3	M4	M5	M6	M8	M10
d_1	Номин.	3	4	5	6	8	10
	Пред. откл. (h 13)	-0,14	-0,18		В пределах допуска на наружный диаметр резьбы		
D	Номин.	5,6	7,4	9,2	11,0	14,5	18,0
	Пред. откл. (h 14)	-0,30	-0,36		-0,43		
K , не более		1,65	2,2	2,5	3,0	4,0	5,0
n	Номин.	0,8	1,0	1,2	1,6	2,0	2,5
	Не менее	0,86	1,06	1,26	1,66	2,06	2,56
	Не более	1,00	1,20	1,51	1,91	2,31	2,81
t	Не менее	0,6	0,8	1,0	1,2	1,6	2,0
	Не более	0,85	1,10	1,35	1,60	2,10	2,60
Номер крестообразного шлица		1	2	3		4	
m^* , не более		2,8	4,0	4,5	6,5	7,4	9,7
h		1,25	1,55	2,05	2,45	3,40	4,60
Глубина вхождения калибра в крестообразный шлиц	Не более	1,4	1,8	2,3	3,0	3,9	5,4
	Не менее	1,1	1,3	1,8	2,5	3,4	4,9
Допуск биения головки относительно оси стержня (2IT13)		0,36	0,44		0,54		
Допуск симметричности шлица относительно стержня в диаметральной вырезке (2IT13)		0,28	0,36		0,44		
b	Номин.	12	14	16	18	22	26
	Пред. откл.	+1,0	+1,4	+1,6	+2,0	+2,5	+3,0

Примечания:

1. Допускается изготавливать винты с диаметром стержня в пределах среднего диаметра резьбы.
2. Допускается отсутствие концевой фаски на стержнях, если применяется метод накатки резьбы.
3. Допуск симметричности шлица зависимый.

3. Механические свойства винтов, изготовленных из углеродистых и легированных сталей, должны соответствовать классам прочности, указанным в табл. 4.

Таблица 4

Класс прочности по ГОСТ 1759—70	Шифр класса прочности на месте шестого знака кода ОКП
4.8	2
5.8	4
8.8	7

4. По требованию потребителя винты должны изготавливаться с покрытием, указанным в табл. 5.

Толщина слоя металлических покрытий устанавливается в зависимости от величины шага резьбы:

для винтов с шагом резьбы до 0,8 мм от 3 до 6 мкм;

для винтов с шагом резьбы свыше 0,8 мм от 6 до 9 мкм.

Толщина многослойного покрытия — от 6 до 13 мкм.

Таблица 5

Вид покрытия	Шифр покрытия на месте седьмого знака кода ОКП
Без покрытия	0
Цинковое с хромированием	1
Кадмиевое с хромированием	2
Многослойное медь—никель	3
Многослойное медь—никель—хром	4
Окисное	5
Фосфатное с промасливанием	6
Цинковое с фосфатированием	7
Цинковое	9

Примечание. При применении покрытия, не предусмотренного табл. 5, должны выпускаться чертежи, в которых в графе «Материал» должна указываться в качестве заготовки стандартная деталь с шифром 0 или 8 на месте седьмого знака кода ОКП в зависимости от требуемой толщины покрытия.

Шифр 8 на месте седьмого знака кода ОКП использовать для заготовки с полем допуска резьбы 6e под покрытия увеличенной толщины.

Вид и толщина покрытия указываются в технических требованиях чертежа.

5. Резьба по ГОСТ 24705—81, поле допуска 6g по

ГОСТ 16093—81.

Поле допуска резьбы под покрытия максимальной толщины слоя более 9 мкм и для резьб с шагом резьбы менее 1 мм, более 6 мкм устанавливать 6e.

6. Крестообразный шлиц по ГОСТ 10753—80.

7. Биеение конуса головки винтов, изготовленных холодной штамповкой, не контролируется и должно обеспечиваться инструментом и технологией изготовления.

8. Остальные технические требования по ГОСТ 1759—70 для винтов нормальной степени точности.

9. Теоретическая масса винтов указана в справочном приложении 1.

10. Правила приемки по ГОСТ 17769—72.

11. Консервация изделий по ГОСТ 9.014—78 и

ОСТ 37.002.001—76.

12. Упаковка деталей и маркировка тары по ГОСТ 18160—72.

Примеры условного обозначения

винта исполнения 1, диаметром резьбы $d=6$ мм, с полем допуска резьбы 6g, длиной $l=30$ мм, класса прочности 4.8, без покрытия:

45 9412 0115 винт М6—6g×30 ОСТ 37.001.125—81

винта исполнения 2, диаметром резьбы $d=10$ мм, с мелким шагом резьбы, с полем допуска резьбы 6g, длиной $l=50$ мм, класса прочности 5.8, с покрытием цинковым с хромированием толщиной слоя 6 мкм:

45 9414 1739 винт 2 М10×1,25—6g×50 ОСТ 37.001.125—81

винта исполнения 1, диаметром резьбы $d=6$ мм, с полем допуска резьбы 6e, длиной $l=30$ мм, класса прочности 4.8, с покрытием цинковым с хромированием толщиной слоя 12 мкм:

45 9412 8115 винт М6—6e×30 ОСТ 37.001.125—81

ПРИЛОЖЕНИЕ 1

Справочное

Теоретическая масса винтов

l мм	Масса 1000 шт. стальных винтов с крупным шагом резьбы, кг \approx при номинальном диаметре резьбы d мм					
	3	4	5	6	8	10
5	0,319	—	—	—	—	—
6	0,362	0,700	—	—	—	—
(7)	0,406	0,777	—	—	—	—
8	0,449	0,854	1,391	2,091	—	—
10	0,536	1,007	1,636	2,445	—	—
12	0,622	1,159	1,880	2,794	5,400	—
14	0,709	1,312	2,124	3,144	6,031	—
16	0,796	1,465	2,369	3,493	6,662	11,050
(18)	0,882	1,618	2,613	3,842	7,293	12,050
20	0,969	1,771	2,857	4,191	7,924	13,050
(22)	1,056	1,924	3,102	4,541	8,555	14,050
25	1,186	2,153	3,468	5,064	9,501	15,540
(28)	1,315	2,383	3,835	5,588	10,447	17,040
30	1,402	2,536	4,079	5,938	11,079	18,040
(32)	1,489	2,689	4,324	6,287	11,709	19,030
35	1,619	2,918	4,690	6,811	12,556	20,530
(38)	1,749	3,147	5,057	7,335	13,602	22,020
40	1,836	3,300	5,301	7,684	14,233	23,020
(42)	1,923	3,453	5,546	8,034	14,864	24,020
45	2,053	3,682	5,912	8,557	15,810	25,520
(48)	2,183	3,911	6,279	9,082	16,756	27,010
50	2,270	4,064	6,523	9,430	17,387	28,010
55	2,487	4,446	7,135	10,304	18,964	30,500
60	2,704	4,828	7,747	11,177	20,541	33,000
65	—	5,210	8,359	12,050	22,118	35,490
70	—	5,592	8,971	12,923	23,695	37,980
75	—	—	9,583	13,796	25,272	40,480
80	—	—	10,195	14,669	26,849	42,980
(85)	—	—	10,807	15,542	28,426	45,480
90	—	—	11,419	16,415	30,003	47,980
(95)	—	—	12,031	17,288	31,580	50,480
100	—	—	12,643	18,161	33,157	52,980

ПРИЛОЖЕНИЕ 2

Справочное

Таблица 1

Перевод шестизначных номеров винтов исполнения I в коды ОКП

Номер винта	Код ОКП винта	Номер винта	Код ОКП винта
221500	45 9412 X ₂ 025	221560	45 9412 X ₂ 062
221501	45 9412 X ₂ 026	221561	45 9412 X ₂ 063
221502	45 9412 X ₂ 027	221562	45 9412 X ₂ 064
221503	45 9412 X ₂ 028	221563	45 9412 X ₂ 065
221504	45 9412 X ₂ 029	221564	45 9412 X ₂ 066
221505	45 9412 X ₂ 030	221565	45 9412 X ₂ 067
221506	45 9412 X ₂ 031	221566	45 9412 X ₂ 068
221507	45 9412 X ₂ 032	221567	45 9412 X ₂ 069
221508	45 9412 X ₂ 033	221568	45 9412 X ₂ 070
221509	45 9412 X ₂ 034	221569	45 9412 X ₂ 071
221510	45 9412 X ₂ 035	221570	45 9412 X ₂ 072
221511	45 9412 X ₂ 036	221571	45 9412 X ₂ 073
221512	45 9412 X ₂ 037	221572	45 9412 X ₂ 074
221513	45 9412 X ₂ 038	221576	45 9412 X ₂ 078
221514	45 9412 X ₂ 039	221577	45 9412 X ₂ 079
221515	45 9412 X ₂ 040	221578	45 9412 X ₂ 080
221516	45 9412 X ₂ 041	221579	45 9412 X ₂ 081
221517	45 9412 X ₂ 042	221580	45 9412 X ₂ 082
221518	45 9412 X ₂ 043	221581	45 9412 X ₂ 083
221519	45 9412 X ₂ 044	221582	45 9412 X ₂ 084
221520	45 9412 X ₂ 045	221583	45 9412 X ₂ 085
221521	45 9412 X ₂ 046	221584	45 9412 X ₂ 086
221522	45 9412 X ₂ 047	221585	45 9412 X ₂ 087
221523	45 9412 X ₂ 048	221586	45 9412 X ₂ 088
221548	45 9412 X ₂ 050	221587	45 9412 X ₂ 089
221549	45 9412 X ₂ 051	221588	45 9412 X ₂ 090
221550	45 9412 X ₂ 052	221589	45 9412 X ₂ 091
221551	45 9412 X ₂ 053	221590	45 9412 X ₂ 092
221552	45 9412 X ₂ 054	221591	45 9412 X ₂ 093
221553	45 9412 X ₂ 055	221592	45 9412 X ₂ 094
221554	45 9412 X ₂ 056	221593	45 9412 X ₂ 095
221555	45 9412 X ₂ 057	221594	45 9412 X ₂ 096
221556	45 9412 X ₂ 058	221595	45 9412 X ₂ 097
221557	45 9412 X ₂ 059	221596	45 9412 X ₂ 098
221558	45 9412 X ₂ 060	221597	45 9412 X ₂ 099
221559	45 9412 X ₂ 061	221598	45 9412 X ₂ 100

Номер винта	Код ОКП винта	Номер винта	Код ОКП винта
221601	45 9412 X ₂ 105	221672	45 9412 X ₂ 147
221602	45 9412 X ₂ 106	221673	45 9412 X ₂ 148
221603	45 9412 X ₂ 107	221674	45 9412 X ₂ 149
221604	45 9412 X ₂ 108	221675	45 9412 X ₂ 150
221605	45 9412 X ₂ 109	221676	45 9412 X ₂ 151
221606	45 9412 X ₂ 110	221677	45 9412 X ₂ 152
221607	45 9412 X ₂ 111	221678	45 9412 X ₂ 153
221608	45 9412 X ₂ 112	221679	45 9412 X ₂ 154
221609	45 9412 X ₂ 113	221680	45 9412 X ₂ 155
221610	45 9412 X ₂ 114	221681	45 9412 X ₂ 156
221611	45 9412 X ₂ 115	221682	45 9412 X ₂ 157
221612	45 9412 X ₂ 116	221683	45 9412 X ₂ 158
221613	45 9412 X ₂ 117	221684	45 9412 X ₂ 159
221614	45 9412 X ₂ 118	221685	45 9412 X ₂ 160
221615	45 9412 X ₂ 119	221686	45 9412 X ₂ 161
221616	45 9412 X ₂ 120	221688	45 9412 X ₂ 165
221617	45 9412 X ₂ 121	221689	45 9412 X ₂ 166
221618	45 9412 X ₂ 122	221690	45 9412 X ₂ 167
221619	45 9412 X ₂ 123	221691	45 9412 X ₂ 168
221620	45 9412 X ₂ 124	221692	45 9412 X ₂ 169
221621	45 9412 X ₂ 125	221693	45 9412 X ₂ 170
221622	45 9412 X ₂ 126	221694	45 9412 X ₂ 171
221623	45 9412 X ₂ 127	221695	45 9412 X ₂ 172
221624	45 9412 X ₂ 128	221696	45 9412 X ₂ 173
221625	45 9412 X ₂ 129	221697	45 9412 X ₂ 174
221626	45 9412 X ₂ 130	221698	45 9412 X ₂ 175
221627	45 9412 X ₂ 131	221699	45 9412 X ₂ 176
221628	45 9412 X ₂ 132	221700	45 9412 X ₂ 177
221629	45 9412 X ₂ 133	221701	45 9412 X ₂ 178
221660	45 9412 X ₂ 135	221702	45 9412 X ₂ 179
221661	45 9412 X ₂ 136	221703	45 9412 X ₂ 180
221662	45 9412 X ₂ 137	221704	45 9412 X ₂ 181
221663	45 9412 X ₂ 138	221705	45 9412 X ₂ 182
221664	45 9412 X ₂ 139	221706	45 9412 X ₂ 183
221665	45 9412 X ₂ 140	221707	45 9412 X ₂ 184
221666	45 9412 X ₂ 141	221708	45 9412 X ₂ 185
221667	45 9412 X ₂ 142	221709	45 9412 X ₂ 186
221668	45 9412 X ₂ 143	221710	45 9412 X ₂ 187
221669	45 9412 X ₂ 144	221711	45 9412 X ₂ 188
221670	45 9412 X ₂ 145	221712	45 9412 X ₂ 189
221671	45 9412 X ₂ 146	221713	45 9412 X ₂ 190

Продолжение табл. 1

Номер винта	Код ОКП винта	Номер винта	Код ОКП винта
221714	45 9412 X ₂ 191	221741	45 9412 X ₂ 219
221717	45 9412 X ₂ 195	221774	45 9412 X ₂ 227
221718	45 9412 X ₂ 196	221775	45 9412 X ₂ 228
221719	45 9412 X ₂ 197	221776	45 9412 X ₂ 229
221720	45 9412 X ₂ 198	221777	45 9412 X ₂ 230
221721	45 9412 X ₂ 199	221778	45 9412 X ₂ 231
221722	45 9412 X ₂ 200	221779	45 9412 X ₂ 232
221723	45 9412 X ₂ 201	221780	45 9412 X ₂ 233
221724	45 9412 X ₂ 202	221781	45 9412 X ₂ 234
221725	45 9412 X ₂ 203	221782	45 9412 X ₂ 235
221726	45 9412 X ₂ 204	221783	45 9412 X ₂ 236
221727	45 9412 X ₂ 205	221784	45 9412 X ₂ 237
221728	45 9412 X ₂ 206	221785	45 9412 X ₂ 238
221729	45 9412 X ₂ 207	221786	45 9412 X ₂ 239
221730	45 9412 X ₂ 208	221787	45 9412 X ₂ 240
221731	45 9412 X ₂ 209	221788	45 9412 X ₂ 241
221732	45 9412 X ₂ 210	221789	45 9412 X ₂ 242
221733	45 9412 X ₂ 211	221790	45 9412 X ₂ 243
221734	45 9412 X ₂ 212	221791	45 9412 X ₂ 244
221735	45 9412 X ₂ 213	221792	45 9412 X ₂ 245
221736	45 9412 X ₂ 214	221793	45 9412 X ₂ 246
221737	45 9412 X ₂ 215	221794	45 9412 X ₂ 247
221738	45 9412 X ₂ 216	221795	45 9412 X ₂ 248
221739	45 9412 X ₂ 217	221796	45 9412 X ₂ 249
221740	45 9412 X ₂ 218		

Таблица 2

Перевод шестизначных номеров винтов исполнения 2 в коды ОКП

Номер винта	Код ОКП винта	Номер винта	Код ОКП винта
231500	45 9412 X ₂ 525	231509	45 9412 X ₂ 534
231501	45 9412 X ₂ 526	231510	45 9412 X ₂ 535
231502	45 9412 X ₂ 527	231511	45 9412 X ₂ 536
231503	45 9412 X ₂ 528	231512	45 9412 X ₂ 537
231504	45 9412 X ₂ 529	231513	45 9412 X ₂ 538
231505	45 9412 X ₂ 530	231514	45 9412 X ₂ 539
231506	45 9412 X ₂ 531	231515	45 9412 X ₂ 540
231507	45 9412 X ₂ 532	231516	45 9412 X ₂ 541
231508	45 9412 X ₂ 533	231517	45 9412 X ₂ 542

Номер винта	Код ОКП винта	Номер винта	Код ОКП винта
231518	45 9412 X ₂ 543	231587	45 9412 X ₂ 589
231519	45 9412 X ₂ 544	231588	45 9412 X ₂ 590
231520	45 9412 X ₂ 545	231589	45 9412 X ₂ 591
231521	45 9412 X ₂ 546	231590	45 9412 X ₂ 592
231522	45 9412 X ₂ 547	231591	45 9412 X ₂ 593
231523	45 9412 X ₂ 548	231592	45 9412 X ₂ 594
231549	45 9412 X ₂ 551	231593	45 9412 X ₂ 595
231550	45 9412 X ₂ 552	231594	45 9412 X ₂ 596
231551	45 9412 X ₂ 553	231595	45 9412 X ₂ 597
231552	45 9412 X ₂ 554	231596	45 9412 X ₂ 598
231553	45 9412 X ₂ 555	231597	45 9412 X ₂ 599
231554	45 9412 X ₂ 556	231598	45 9412 X ₂ 600
231555	45 9412 X ₂ 557	231601	45 9412 X ₂ 605
231556	45 9412 X ₂ 558	231602	45 9412 X ₂ 606
231557	45 9412 X ₂ 559	231603	45 9412 X ₂ 607
231558	45 9412 X ₂ 560	231604	45 9412 X ₂ 608
231559	45 9412 X ₂ 561	231605	45 9412 X ₂ 609
231560	45 9412 X ₂ 562	231606	45 9412 X ₂ 610
231561	45 9412 X ₂ 563	231607	45 9412 X ₂ 611
231562	45 9412 X ₂ 564	231608	45 9412 X ₂ 612
231563	45 9412 X ₂ 565	231609	45 9412 X ₂ 613
231564	45 9412 X ₂ 566	231610	45 9412 X ₂ 614
231565	45 9412 X ₂ 567	231611	45 9412 X ₂ 615
231566	45 9412 X ₂ 568	231612	45 9412 X ₂ 616
231567	45 9412 X ₂ 569	231613	45 9412 X ₂ 617
231568	45 9412 X ₂ 570	231614	45 9412 X ₂ 618
231569	45 9412 X ₂ 571	231615	45 9412 X ₂ 619
231570	45 9412 X ₂ 572	231616	45 9412 X ₂ 620
231571	45 9412 X ₂ 573	231617	45 9412 X ₂ 621
231572	45 9412 X ₂ 574	231618	45 9412 X ₂ 622
231576	45 9412 X ₂ 578	231619	45 9412 X ₂ 623
231577	45 9412 X ₂ 579	231620	45 9412 X ₂ 624
231578	45 9412 X ₂ 580	231621	45 9412 X ₂ 625
231579	45 9412 X ₂ 581	231622	45 9412 X ₂ 626
231580	45 9412 X ₂ 582	231623	45 9412 X ₂ 627
231581	45 9412 X ₂ 583	231660	45 9412 X ₂ 635
231582	45 9412 X ₂ 584	231661	45 9412 X ₂ 636
231583	45 9412 X ₂ 585	231662	45 9412 X ₂ 637
231584	45 9412 X ₂ 586	231663	45 9412 X ₂ 638
231585	45 9412 X ₂ 587	231664	45 9412 X ₂ 639
231586	45 9412 X ₂ 588	231665	45 9412 X ₂ 640

Продолжение табл. 2

Номер винта	Код ОКП винта	Номер винта	Код ОКП винта
231666	45 9412 X ₂ 641	231718	45 9412 X ₂ 696
231667	45 9412 X ₂ 642	231719	45 9412 X ₂ 697
231668	45 9412 X ₂ 643	231720	45 9412 X ₂ 698
231669	45 9412 X ₂ 644	231721	45 9412 X ₂ 699
231670	45 9412 X ₂ 645	231722	45 9412 X ₂ 700
231671	45 9412 X ₂ 646	231723	45 9412 X ₂ 701
231672	45 9412 X ₂ 647	231724	45 9412 X ₂ 702
231673	45 9412 X ₂ 648	231725	45 9412 X ₂ 703
231674	45 9412 X ₂ 649	231726	45 9412 X ₂ 704
231675	45 9412 X ₂ 650	231727	45 9412 X ₂ 705
231676	45 9412 X ₂ 651	231728	45 9412 X ₂ 706
231677	45 9412 X ₂ 652	231729	45 9412 X ₂ 707
231678	45 9412 X ₂ 653	231730	45 9412 X ₂ 708
231679	45 9412 X ₂ 654	231731	45 9412 X ₂ 709
231680	45 9412 X ₂ 655	231732	45 9412 X ₂ 710
231688	45 9412 X ₂ 665	231733	45 9412 X ₂ 711
231689	45 9412 X ₂ 666	231734	45 9412 X ₂ 712
231690	45 9412 X ₂ 667	231735	45 9412 X ₂ 713
231691	45 9412 X ₂ 668	231773	45 9412 X ₂ 726
231692	45 9412 X ₂ 669	231774	45 9412 X ₂ 727
231693	45 9412 X ₂ 670	231775	45 9412 X ₂ 728
231694	45 9412 X ₂ 671	231776	45 9412 X ₂ 729
231695	45 9412 X ₂ 672	231777	45 9412 X ₂ 730
231696	45 9412 X ₂ 673	231778	45 9412 X ₂ 731
231697	45 9412 X ₂ 674	231779	45 9412 X ₂ 732
231698	45 9412 X ₂ 675	231780	45 9412 X ₂ 733
231699	45 9412 X ₂ 676	231781	45 9412 X ₂ 734
231700	45 9412 X ₂ 677	231782	45 9412 X ₂ 735
231701	45 9412 X ₂ 678	231783	45 9412 X ₂ 736
231702	45 9412 X ₂ 679	231784	45 9412 X ₂ 737
231703	45 9412 X ₂ 680	231785	45 9412 X ₂ 738
231704	45 9412 X ₂ 681	231786	45 9412 X ₂ 739
231705	45 9412 X ₂ 682	231787	45 9412 X ₂ 740
231706	45 9412 X ₂ 683	231788	45 9412 X ₂ 741
231707	45 9412 X ₂ 684	231789	45 9412 X ₂ 742
231708	45 9412 X ₂ 685	231790	45 9412 X ₂ 743