
МЕЖГОСУДАРСТВЕННЫЙ СОВЕТ ПО СТАНДАРТИЗАЦИИ, МЕТРОЛОГИИ И СЕРТИФИКАЦИИ
(МГС)
INTERSTATE COUNCIL FOR STANDARDIZATION, METROLOGY AND CERTIFICATION
(ISC)

МЕЖГОСУДАРСТВЕННЫЙ
СТАНДАРТ

ГОСТ
IEC 60598-2-25—
2011

Светильники
Часть 2
Частные требования
Раздел 25
СВЕТИЛЬНИКИ ДЛЯ ИСПОЛЬЗОВАНИЯ
В КЛИНИЧЕСКИХ ЗОНАХ БОЛЬНИЦ
И ДРУГИХ МЕДИЦИНСКИХ УЧРЕЖДЕНИЙ

(IEC 60598-2-25:1994, IDT)

Издание официальное



Москва
Стандартинформ
2012

Предисловие

Цели, основные принципы и порядок проведения работ по межгосударственной стандартизации установлены ГОСТ 1.0—92 «Межгосударственная система стандартизации. Основные положения» и ГОСТ 1.2—2009 «Межгосударственная система стандартизации. Стандарты межгосударственные, правила и рекомендации по межгосударственной стандартизации. Правила разработки, принятия, применения, обновления и отмены»

Сведения о стандарте

1 ПОДГОТОВЛЕН Федеральным государственным унитарным предприятием «Всероссийский научно-исследовательский институт стандартизации и сертификации в машиностроении» (ВНИИНМАШ)

2 ВНЕСЕН Федеральным агентством по техническому регулированию и метрологии

3 ПРИНЯТ Межгосударственным советом по стандартизации, метрологии и сертификации (протокол № 40 от 29 ноября 2011 г.)

За принятие проголосовали:

Краткое наименование страны по МК (ИСО 3166) 004—97	Код страны по МК (ИСО 3166) 004—97	Сокращенное наименование национального органа по стандартизации
Азербайджан	AZ	Азстандарт
Армения	AM	Минэкономики Республики Армения
Беларусь	BY	Госстандарт Республики Беларусь
Казахстан	KZ	Госстандарт Республики Казахстан
Кыргызстан	KG	Кыргызстандарт
Молдова	MD	Молдова-Стандарт
Российская Федерация	RU	Росстандарт
Таджикистан	TJ	Таджикстандарт
Узбекистан	UZ	Узстандарт

4 Приказом Федерального агентства по техническому регулированию и метрологии от 13 декабря 2011 г. № 1469-ст межгосударственный стандарт ГОСТ IEC 60598-2-25—2011 введен в действие в качестве национального стандарта Российской Федерации с 1 января 2013 г.

5 Настоящий стандарт идентичен международному стандарту IEC 60598-2-25:1994 Luminaires. Part 2: Particular requirements. Section 25: Luminaires for use in clinical areas of hospitals and health care buildings (Светильники. Часть 2. Частные требования. Раздел 25. Светильники для использования в клинических зонах больниц и других медицинских учреждений).

Сведения о соответствии межгосударственных стандартов ссылочным международным стандартам приведены в дополнительном приложении ДА.

Степень соответствия — идентичная (IDT).

Стандарт подготовлен на основе применения ГОСТ Р МЭК 598-2-25—98

6 ВВЕДЕН ВПЕРВЫЕ

Информация о введении в действие (прекращении действия) настоящего стандарта публикуется в указателе «Национальные стандарты».

Информация об изменениях к настоящему стандарту публикуется в указателе «Национальные стандарты», а текст изменений — в информационных указателях «Национальные стандарты». В случае пересмотра или отмены настоящего стандарта соответствующая информация будет опубликована в информационном указателе «Национальные стандарты».

© Стандартиформ, 2012

В Российской Федерации настоящий стандарт не может быть полностью или частично воспроизведен, тиражирован и распространен в качестве официального издания без разрешения Федерального агентства по техническому регулированию и метрологии

Светильники**Часть 2****Частные требования****Раздел 25****СВЕТИЛЬНИКИ ДЛЯ ИСПОЛЬЗОВАНИЯ В КЛИНИЧЕСКИХ ЗОНАХ БОЛЬНИЦ
И ДРУГИХ МЕДИЦИНСКИХ УЧРЕЖДЕНИЙ**

Luminaries. Part 2. Particular requirements. Section 25.
Luminaries for use in clinical areas of hospitals and health care buildings

Дата введения — 2013—01—01

25.1 Общее**25.1.1 Область применения**

Настоящий стандарт устанавливает требования к светильникам с лампами накаливания, люминесцентными и другими разрядными лампами, напряжение питания которых не превышает 1000 В, для использования в клинических зонах больниц и других медицинских учреждений, в которых проводят лечение, осмотр и оказание медицинской помощи.

Стандарт не распространяется на:

- медицинское электрическое оборудование, которое относится к 2.2.15 IEC 60601-1 и содержит источник света.

П р и м е ч а н и е — Пункт 2.2.15 IEC 60601-1 устанавливает, что электрическое оборудование имеет не более чем одно основное индивидуальное питание и предназначается для диагностики, лечения или мониторинга пациента, имеет физический или электрический контакт с пациентом и (или) передает энергию пациенту или от него и (или) определяет передачу такой энергии к пациенту или от него;

- светильники аварийного освещения и светильники общего освещения в неклинических зонах (например офисов).

П р и м е ч а н и е — Требования для таких светильников изложены в стандартах части 2 IEC 60598;

- светильники или части светильников, предназначенные для стерилизации в автоклавах и для операционных столов.

Стандарт следует применять совместно с теми разделами IEC 60598-1, на которые имеются ссылки

25.1.2 Нормативные ссылки

Для применения настоящего стандарта необходимы следующие ссылочные документы. Для датированных ссылок применяют только указанное издание ссылочного документа.

IEC 60598-1:1992 Светильники. Часть 1. Общие требования и методы испытаний.

IEC 60598-2-8:1988 Светильники. Часть 2. Частные требования. Раздел 8. Светильники ручные.

IEC 60601-1:1988 Электрооборудование медицинское. Часть 1. Общие требования по технике безопасности.

25.2 Общие требования к испытаниям

Применяют положения раздела 0 IEC 60598-1. Испытания, подробно изложенные в каждом соответствующем разделе IEC 60598-1, проводят в последовательности, указанной в настоящем стандарте. В таких случаях необходимы ссылки на другие разделы IEC 60598-1. В дополнение к требованиям, приведенным в настоящем стандарте, светильники, соответствующие требованиям других стандартов части 2 IEC 60598, например встраиваемые светильники со встроенными трансформаторами, также должны удовлетворять этим требованиям.

25.3 Определения

В настоящем разделе применяют определения, приведенные в разделе 1 IEC 60598-1, а также следующие определения:

25.3.1 Прикроватная зона — зона, в которой расположены кровати одного или более пациентов.

Примечание — Палата включает в себя прикроватную зону или совместные зоны с соответствующим обслуживанием, таким как пост медицинской сестры, процедурные комнаты и туалеты.

25.3.2 Закрытый светильник — светильник с основной частью и светопропускающей оболочкой, конструкция которого уменьшает проникание в светильник пыли и других частиц.

25.3.3 Прикроватный светильник — светильник общего назначения для освещения в зоне пациента.

Примечание — Прикроватный светильник может быть закреплен на поверхности (потолок или стена), а также быть подвесным или встраиваемым.

25.3.4 Светильник в изголовье — специальный светильник, которым может управлять пациент.

Примечания

1 Светильник в изголовье может быть закреплен на поверхности и иметь регулируемый кронштейн.

2 Светильник этого типа не может быть отнесен к светильнику для общего обследования или к ручному светильнику для осмотра.

25.3.5 Светильник ночного освещения — светильник, предназначенный для создания низкого уровня освещенности ночью в прикроватных и близлежащих зонах.

25.3.6 Больничная система — система прикроватной зоны с обеспечением присоединения других коммуникаций, например розеток питающего напряжения, подключения медицинских газов, телефонных розеток, радио, светильников или светорегулирующих устройств.

25.3.7 Светильник для общего обследования — полностью закрытый подвижный светильник, установленный на поверхности (стена или потолок) или закрепленный на подвижном стенде для медицинского обследования и незначительных хирургических операций (например, для использования стоматологом или ветеринаром).

25.3.8 Ручной светильник для осмотра — полностью закрытый светильник для медицинского осмотра, но не предназначенный для внутреннего обследования пациента.

25.3.9 Разборный ручной светильник для осмотра — ручной светильник для осмотра, конструкция которого позволяет заменить гибкий кабель или шнур.

25.3.10 Неразборный ручной светильник для осмотра — ручной светильник для осмотра, конструкция которого не позволяет отделить от светильника гибкий кабель или шнур без его разрушения.

25.4 Классификация

Светильники должны классифицироваться в соответствии с положениями раздела 2 IEC 60598-1 совместно с требованиями 25.4.1.

25.4.1 В соответствии с типом защиты от поражения электрическим током ручные светильники для осмотра должны классифицироваться как приборы класса защиты II или III.

25.5 Маркировка

Применяют положения раздела 3 IEC 60598-1 совместно с требованиями 25.5.1.

25.5.1 Подводящие розетки больничной системы должны иметь несмываемую и четкую маркировку. Любая предупредительная надпись должна быть расположена так, чтобы быть четко видимой. Также применяют требования IEC 60601-1.

Проверку проводят внешним осмотром.

25.6 Конструкция

Применяют положения раздела 4 IEC 60598-1 совместно с требованиями 25.6.1—25.6.4.

25.6.1 Комплектующие изделия

25.6.1.1 Выключатели или разъединительные устройства питания не должны находиться на несъемном кабеле или шнуре, которым снабжен светильник.

Выключатели, включая их органы управления, должны быть скрыты в рукоятке или корпусе ручных светильников для осмотра. Оболочка, закрывающая орган управления, должна быть изготовлена из гибкого материала, такого как резина или полихлоропрен, дающего возможность управлять выключателем.

Проверку проводят внешним осмотром и испытанием вручную.

25.6.1.2 Лампы в ручных светильниках для осмотра и в светильниках для обследования должны быть защищены от случайного повреждения. Любое защитное устройство, такое как прозрачный колпак, должно быть закреплено на корпусе светильника. Должна быть исключена возможность удаления защитного устройства вручную и обеспечена возможность замены лампы без полного снятия этого устройства со светильника.

Примечание — Например, защитное устройство может быть прикреплено к светильнику с помощью петли так, чтобы была возможность переместить его из рабочего положения.

Проверку проводят внешним осмотром и испытанием вручную по 4.12.4 IEC 60598-1.

25.6.1.3 Патроны для ламп накаливания, используемые в ручных светильниках для осмотра, должны быть защищены от проворачивания по крайней мере двумя самостоятельными деталями, из которых хотя бы одна деталь должна крепиться при помощи инструмента. Детали крепления патрона не должны служить для крепления других элементов светильника.

Проверку проводят внешним осмотром и испытанием вручную.

25.6.1.4 В ручных светильниках для осмотра аппаратура управления, необходимая для работы люминесцентных ламп, должна быть встроена в корпус светильника или должны быть предусмотрены способы ее независимого крепления.

25.6.1.5 Светильники, используемые в больничных системах, должны иметь следующие компоненты, размещенные в отдельных отсеках:

- а) аппаратуру управления, встроенную в систему так, чтобы она была отделена от других компонентов, не связанных напрямую с лампой;
- б) кабели и шнуры, проходящие через систему так, чтобы они были отделены от других компонентов и коммуникаций;
- в) трубопроводы медицинского газа, проложенные так, чтобы они были отделены или экранированы от лампы или аппаратуры управления, чтобы тепловое воздействие на трубопроводы было минимальным.

Проверку проводят внешним осмотром.

25.6.1.6 Переносные светильники, отличающиеся от ручных для осмотра, должны иметь накопитель шнура. Это устройство должно быть сконструировано так, чтобы шнур можно было легко убрать или вынуть без повреждений.

Проверку проводят внешним осмотром.

25.6.2 Механическая прочность

25.6.2.1 Светильники для общего обследования должны быть легко регулируемы и должны оставаться в положении, в котором их отрегулировали. Проверку проводят внешним осмотром.

25.6.2.2 Переносные светильники для общего обследования не должны опрокидываться при испытании в соответствии с требованиями пункта 24 IEC 60601-1.

25.6.2.3 Механическую прочность ручных светильников для осмотра проверяют по методу, указанному в а), если он применим, и по методу, указанному в б).

а) Устройство, защищающее лампу от повреждения, подвергают воздействию растягивающей нагрузки 250 Н по оси светильника в течение 1 мин.

Защитное устройство должно остаться в рабочем положении.

б) Светильник, снабженный гибким кабелем или шнуром в соответствии с требованиями 8.10.2 IEC 60598-2-8 необходимой длины, подвергают двум испытаниям, в процессе которых его ударяют о металлический выступ, закрепленный на жесткой стене из кирпича, камня, бетона или другого аналогичного материала, как показано на рисунке 1.

Выступ размером $40 \times 40 \times 5$ мм имеет округленное по радиусу 5 мм ребро. Он прилегает вплотную к стене или, если необходимо, находится на металлическом основании, плотно прилегающем к стене.

Ручной светильник для осмотра без лампы подвешивают на гибком кабеле или шнуре так, чтобы точка *a* светильника, указанная на рисунке 1, оказалась против ребра выступа. Точка подвеса светильника должна быть расположена на высоте 400 мм от ребра выступа. Затем светильник поднимают в вертикальной плоскости до тех пор, пока кабель или шнур не окажется в горизонтальном положении.

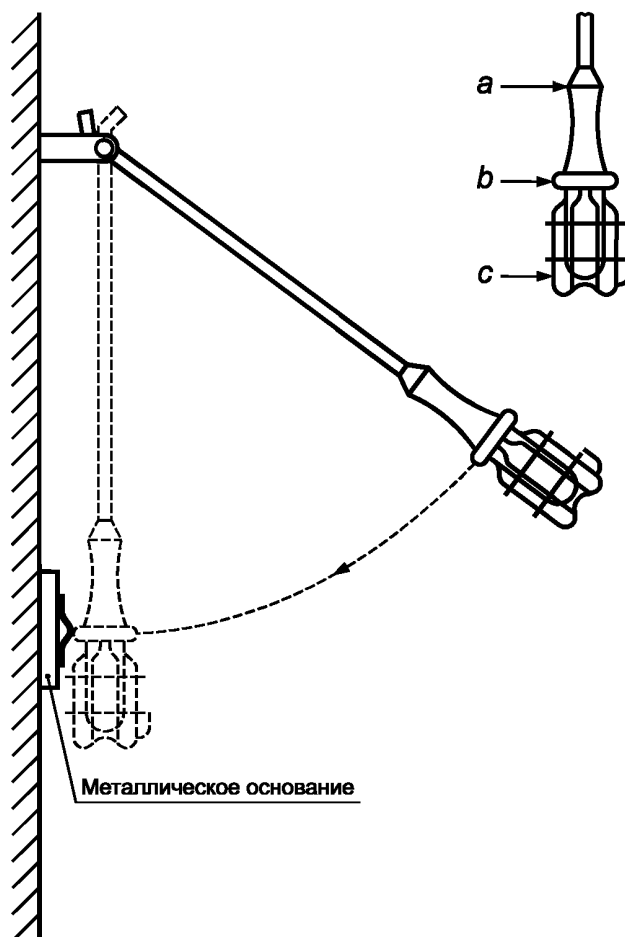


Рисунок 1 — Устройство для испытания светильника на удар

Образец ударяют о выступ три раза. Затем светильник подвешивают так, чтобы место удара совпало с точкой *b*, и подвергают в таком положении трем ударам. Испытание повторяют, переместив место удара в точку *c*.

В течение первого испытания образец не должен иметь повреждений.

Испытание повторяют при точке подвеса светильника на 1 м выше ребра выступа.

После второго испытания образец не должен иметь повреждений, снижающих его безопасность или ухудшающих его дальнейшее использование. Устройство, защищающее лампу от повреждения, не должно ослабевать, даже если оно деформировалось.

П р и м е ч а н и е — Металлическое основание необходимо только в том случае, если форма светильника такова, что светильник не может удариться о ребро выступа.

25.6.3 Регуляторы фокуса и темнителей

Регуляторы фокуса и темнителей, размещенные на светильнике операционного стола, должны быть:

- а) размещены так, чтобы было возможно осуществлять регулирование без перекрытия светового пучка однолучевых светильников;
- б) приспособлены для легкого проведения регулирования светильника во всех возможных его рабочих положениях (25.6.2.1 настоящего стандарта);
- с) разборчиво и прочно маркированы для обозначения их функций.

Регулятор фокуса, расположенный со стороны светового отверстия светильника, а также органы управления регулированием положения светильника должны быть снабжены подвижной стерильной рукояткой. Проверку проводят внешним осмотром.

25.6.4 Фотометрические характеристики

Фотометрические характеристики должны соответствовать требованиям безопасности, например, в зонах общего обследования; в этом случае светильник должен соответствовать приложению А*.

25.7 Пути утечки и воздушные зазоры

Применяют положения раздела 11 IEC 60598-1.

25.8 Заземление

Применяют положения раздела 7 IEC 60598-1.

25.9 Контактные зажимы

Применяют положения разделов 14 и 15 IEC 60598-1.

25.10 Внешние провода и провода внутреннего монтажа

Применяют положения раздела 5 IEC 60598-1 совместно с требованиями 25.10.1—25.10.4.

25.10.1 Шнуры питания светильников с люминесцентными лампами не должны иметь в своем составе встроенного сопротивления, используемого в качестве балласта для лампы.

Проверку проводят внешним осмотром.

25.10.2 Ручные светильники для осмотра не должны иметь штепсельных розеток или разъемов и должны иметь один кабельный ввод.

Проверку проводят внешним осмотром.

25.10.3 Гибкие кабели или шнуры ручных светильников для осмотра и переносных светильников для общего обследования должны быть защищены от многократного изгиба в месте их ввода в светильник при помощи защитной муфты из изоляционного материала, или входное отверстие должно иметь специальную форму.

Защитные муфты кабеля или шнура должны:

- а) не составлять единого целого с гибким кабелем или шнуром;
- б) быть надежно закреплены на кабеле, чтобы их нельзя было случайно потерять;
- с) иметь длину не менее 25 мм, считая от входного отверстия светильника;
- д) иметь достаточную механическую прочность и эластичность.

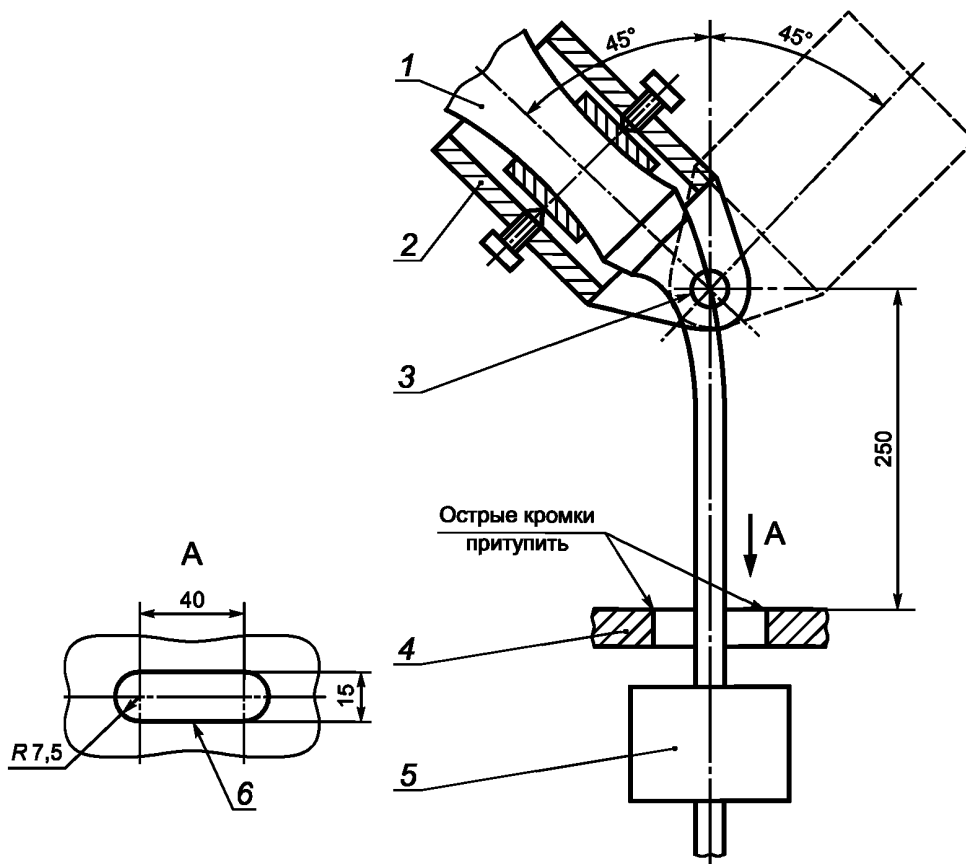
Проверку проводят внешним осмотром, измерениями и испытанием по 25.10.3.1.

25.10.3.1 Светильники закрепляют на маятниковом устройстве, указанном на рисунке 2, таким образом, чтобы ось гибкого кабеля или шнура в месте входа в отверстие светильника находилась в вертикальной плоскости и проходила через ось качания маятника, когда маятник находится в среднем положении.

К кабелю или шнуру при помощи груза прикладывают растягивающее усилие 20 Н.

По проводам пропускают ток, значение которого определяют отношением нормируемой мощности к номинальному напряжению на контактах патрона.

* В стадии рассмотрения.



1 — образец; 2 — устройство для крепления образца; 3 — ось качания; 4 — ограничитель; 5 — груз;
6 — отверстие в ограничителе

Рисунок 2 — Устройство для испытания светильника на изгиб

Маятник должен раскачиваться в обе стороны на угол 90° (45° в каждую сторону от вертикали), число изгибов — 20000 при частоте 60 изгибов в минуту.

После испытания не должно быть сломано более 50 % проволок в каждой жиле, а кабель или шнур должны выдержать испытание на сопротивление и электрическую прочность изоляции по разделу 10 IEC 60598-1.

П р и м е ч а н и е — Изгибом считают движение маятника в каждую из сторон.

25.10.4 У разборного ручного светильника для осмотра и переносного светильника для общего обследования устройство крепления шнура испытывают по 5.2.10.1 IEC 60598-1 без защитной муфты, сальника или другого аналогичного устройства. Неразборный ручной светильник для осмотра и переносной светильник для общего обследования испытывают в состоянии поставки.

Сальниковые вводы не должны служить устройством крепления шнура.

Проверку проводят внешним осмотром и испытанием по 5.2.10.1 IEC 60598-1.

25.11 Защита от поражения электрическим током

Применяют положения раздела 8 IEC 60598-1 совместно с требованиями 25.11.1 и 25.11.2.

25.11.1 У ручных светильников для осмотра должно быть невозможно вручную снять те детали светильника, которые преграждают доступ к резьбовым или байонетным цоколям ламп.

Проверку проводят внешним осмотром и испытанием вручную.

У ручных светильников для осмотра с лампами накаливания при проверке защиты от поражения электрическим током защитное стекло снимают, если только оно не является неотъемлемой частью корпуса светильника.

25.11.2 Светильники или части светильников, расположенные на высоте не более 2 м от пола и которые необходимо выдвинуть или переместить для чистки, замены лампы или стартера, должны быть закреплены так, чтобы для доступа к ним требовалось применение инструмента или должен быть использован другой способ недоступности.

Проверку проводят внешним осмотром.

25.12 Испытание на старение и тепловые испытания

Применяют положения раздела 12 IEC 60598-1, за исключением светильников с частями, до которых часто дотрагиваются или которые зажимаются; предельные температуры, указанные в таблице 12.1 IEC 60598-1 для этих частей, должны быть снижены на 10 °С. Для светильников, снабженных катушкой с автоматически убирающимся шнуром, применимы также требования 25.12.1. Для ручных светильников для осмотра применимы также требования 25.12.2-25.12.5.

Для светильников для операционного стола применимы также требования 25.12.5 настоящего стандарта.

25.12.1 У светильников, снабженных катушкой с автоматически убирающимся шнуром, одна треть длины кабеля или шнура должна быть раскручена. Превышение температуры резиновой или ПВХ изоляции измеряют как можно ближе к втулке катушки и между двумя самыми дальними от центра слоями кабеля или шнура в катушке. Превышение температуры скользящих контактов катушки не должно превышать 65 К.

25.12.2 Ручные светильники для осмотра и независимые пускорегулирующие аппараты (ПРА) к ним с внешними деталями, повреждение которых может нарушить их безопасность, дополнительно к испытанию по 12.3.1 IEC 60598-1 подвергают следующему испытанию на старение.

25.12.3 Резиновые оболочки ручных светильников для осмотра и независимой аппаратуры управления подвергают старению в атмосфере с обычным составом и давлением воздуха, свободно подвешивая их в камере тепла, вентилируемой естественным путем.

Образец выдерживают в камере 10 сут (240 ч) при температуре (70 ± 2) °С или при температуре на (30 ± 2) °С выше самой высокой температуры, до которой нагревается резина при испытаниях по 12.4.1 IEC 60598-1, какой бы высокой она ни была.

Во время испытания резиновые части не должны иметь никаких изменений, которые могут стать причиной нарушения безопасности светильника. Это испытание проводят на отдельном образце.

25.12.4 Тепловые испытания, имитирующие работу в нормальном рабочем и в аномальном режимах по 12.4 и 12.5 IEC 60598-1, проводят на ручных светильниках для осмотра и независимом ПРА, если он имеется, располагаемых на деревянной горизонтальной поверхности, окрашенной черной матовой краской, или подвешенных так, чтобы они опирались на вертикальную деревянную поверхность, окрашенную черной матовой краской, в зависимости от того, что соответствует наиболее неблагоприятному режиму работы.

25.12.5 Предельная температура 70 °С для натуральной резины, указанная в таблице 12.2 IEC 60598-1, не относится к деталям оболочки или рукоятки ручного светильника для осмотра, от которых не зависит защита от поражения электрическим током или от попадания пыли и влаги. Достаточным является испытание по 25.12.1.

25.13 Защита от попадания пыли, твердых тел и влаги

Применяют положения раздела 9 IEC 60598-1 совместно с требованиями 25.13.1 настоящего стандарта. Ручные светильники также должны соответствовать требованиям 25.13.1.

25.13.1 Защитные стекла, прозрачные колпаки и другие аналогичные элементы снимают перед испытанием светильника на влагозащищенность, даже если для этого требуется применение инструмента, кроме тех случаев, когда они являются несъемной частью корпуса ручного светильника для осмотра.

25.14 Сопrotивление и электрическая прочность изоляции

Применяют положения раздела 10 IEC 60598-1.

25.15 Теплостойкость, огнестойкость и сопротивление токам поверхностного разряда

Применяют положения раздела 13 IEC 60598-1 совместно с требованиями 25.15.1. Ручные светильники для осмотра также должны соответствовать требованиям 25.15.1.

25.15.1 Для ручных светильников для осмотра, имеющих рукоятку или оболочку из такого гибкого материала, как резина или полихлоропрен, проверка должна проводиться следующим образом.

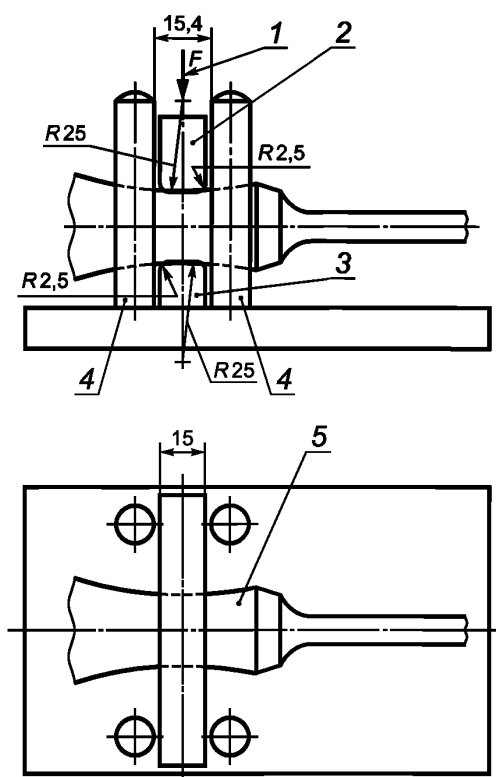
Детали светильника, которые при нормальной эксплуатации держат в руке, подвергают испытанию сжатием в устройстве, указанном на рисунке 3. Испытание проводят в камере тепла при температуре $(100 \pm 2)^\circ\text{C}$.

Образец сжимают двумя металлическими губками, имеющими цилиндрическую поверхность радиусом 25 мм, ширину 15 мм и длину 50 мм. Острые углы скруглены радиусом 2,5 мм.

Образец сжимают так, чтобы губки попали в зону, которая при работе находится в руке, и чтобы ось губок как можно точнее совпала с центром этой зоны.

Усилие сжатия губок должно составлять 100 Н.

Через 1 ч губки раздвигают и осматривают образец, на котором не должно быть никаких повреждений.



1 — направление приложения усилия сжатия; 2 — подвижная губка; 3 — неподвижная губка; 4 — направляющие; 5 — образец

Рисунок 3 — Устройство для испытания светильника на сжатие

Приложение А

Фотометрические характеристики светильника

В стадии рассмотрения.

Приложение ДА
(справочное)

Сведения о соответствии межгосударственных стандартов
ссылочным международным стандартам

Таблица ДА.1

Обозначение и наименование ссылочного международного стандарта	Степень соответствия	Обозначение и наименование соответствующего национального стандарта
IEC 60598-1:1982 Светильники. Часть 1. Общие требования и методы испытаний	IDT	ГОСТ МЭК 60598-1—2002 Светильники. Часть 1. Общие требования и методы испытаний
IEC 60598-2-8:1988 Светильники. Часть 2. Частные требования. Раздел 8. Светильники ручные	IDT	ГОСТ IEC 60598-2-8—2011 Светильники. Часть 2. Частные требования. Раздел 8. Светильники ручные
IEC 60601-1:1988 Электрооборудование медицинское. Часть 1. Общие требования по технике безопасности	IDT	ГОСТ IEC 60601-1—2011 Электрооборудование медицинское. Часть 1. Общие требования по технике безопасности
<p>П р и м е ч а н и е — В настоящей таблице использовано следующее условное обозначение степени соответствия стандартов: IDT — идентичные стандарты.</p>		

УДК 628.977.4:006.354

МКС 29.140.40

ОКП 34 6100

E83

Ключевые слова: требования частные, требования, испытания

Редактор *Н.О. Грач*
Технический редактор *В.Н. Прусакова*
Корректор *В.И. Варенцова*
Компьютерная верстка *И.А. Налейкиной*

Сдано в набор 06.12.2012. Подписано в печать 19.12.2012. Формат 60×84¹/₈. Гарнитура Ариал.
Усл. печ. л. 1,40. Уч.-изд. л. 1,10. Тираж 88 экз. Зак. 1130.

ФГУП «СТАНДАРТИНФОРМ», 123995 Москва, Гранатный пер., 4.
www.gostinfo.ru info@gostinfo.ru

Набрано во ФГУП «СТАНДАРТИНФОРМ» на ПЭВМ
Отпечатано в филиале ФГУП «СТАНДАРТИНФОРМ» — тип. «Московский печатник», 105062 Москва, Лялин пер., 6.