
МЕЖГОСУДАРСТВЕННЫЙ СОВЕТ ПО СТАНДАРТИЗАЦИИ, МЕТРОЛОГИИ И СЕРТИФИКАЦИИ
(МГС)

INTERSTATE COUNCIL FOR STANDARDIZATION, METROLOGY AND CERTIFICATION
(ISC)

МЕЖГОСУДАРСТВЕННЫЙ
СТАНДАРТ

ГОСТ
IEC 60811-3-1—
2011

**СПЕЦИАЛЬНЫЕ МЕТОДЫ ИСПЫТАНИЙ
ПОЛИВИНИЛХЛОРИДНЫХ КОМПАУНДОВ
ИЗОЛЯЦИИ И ОБОЛОЧЕК ЭЛЕКТРИЧЕСКИХ
И ОПТИЧЕСКИХ КАБЕЛЕЙ**

**Испытание под давлением
при высокой температуре.
Испытание на стойкость к растрескиванию**

(IEC 60811-3-1:1985, IDT)

Издание официальное



Москва
Стандартинформ
2013

Предисловие

Цели, основные принципы и порядок проведения работ по межгосударственной стандартизации установлены ГОСТ 1.0—92 «Межгосударственная система стандартизации. Основные положения» и ГОСТ 1.2—2009 «Межгосударственная система стандартизации. Стандарты межгосударственные, правила и рекомендации по межгосударственной стандартизации. Правила разработки, принятия, применения, обновления и отмены»

Сведения о стандарте

1 ПОДГОТОВЛЕН Федеральным государственным унитарным предприятием «Всероссийский научно-исследовательский институт стандартизации и сертификации в машиностроении» (ВНИИНМАШ)

2 ВНЕСЕН Федеральным агентством по техническому регулированию и метрологии

3 ПРИНЯТ Межгосударственным советом по стандартизации, метрологии и сертификации (протокол № 40 от 29 ноября 2011 г.)

За принятие проголосовали:

Краткое наименование страны по МК (ИСО 3166) 004—97	Код страны по МК (ИСО 3166) 004—97	Сокращенное наименование национального органа по стандартизации
Армения	AM	Минэкономики Республики Армения
Беларусь	BY	Госстандарт Республики Беларусь
Казахстан	KZ	Госстандарт Республики Казахстан
Кыргызстан	KG	Кыргызстандарт
Молдова	MD	Молдова-Стандарт
Российская Федерация	RU	Росстандарт
Таджикистан	TJ	Таджикстандарт
Узбекистан	UZ	Узстандарт

4 Приказом Федерального агентства по техническому регулированию и метрологии от 13 декабря 2011 г. № 1443-ст межгосударственный стандарт ГОСТ IEC 60811-3-1—2011 введен в действие в качестве национального стандарта Российской Федерации с 1 января 2013 г.

5 Настоящий стандарт идентичен международному стандарту IEC 60811-3-1:1985 Common test methods for insulating and sheathing materials of electric cables — Part 3: Methods specific to PVC compounds — Section One: Pressure test at high temperature — Tests for resistance to cracking (Общие методы испытаний материалов изоляции и оболочек электрических и оптических кабелей. Часть 3. Специальные методы для поливинилхлоридных компаундов. Раздел 1. Испытание под давлением при высокой температуре. Испытание на стойкость к растрескиванию), включая изменения к нему Amd 1:1994 и Amd 2:2001.

Сведения о соответствии межгосударственных стандартов ссылочным международным стандартам приведены в дополнительном приложении ДА.

Степень соответствия — идентичная (IDT).

Стандарт подготовлен на основе применения ГОСТ Р МЭК 60811-3-1—94

6 ВВЕДЕН ВПЕРВЫЕ

Информация о введении в действие (прекращении действия) настоящего стандарта публикуется в указателе «Национальные стандарты».

Информация об изменениях к настоящему стандарту публикуется в указателе «Национальные стандарты», а текст изменений — в информационных указателях «Национальные стандарты». В случае пересмотра или отмены настоящего стандарта соответствующая информация будет опубликована в информационном указателе «Национальные стандарты»

© Стандартиформ, 2013

В Российской Федерации настоящий стандарт не может быть полностью или частично воспроизведен, тиражирован и распространен в качестве официального издания без разрешения Федерального агентства по техническому регулированию и метрологии

**СПЕЦИАЛЬНЫЕ МЕТОДЫ ИСПЫТАНИЙ ПОЛИВИНИЛХЛОРИДНЫХ КОМПАУНДОВ
ИЗОЛЯЦИИ И ОБОЛОЧЕК ЭЛЕКТРИЧЕСКИХ И ОПТИЧЕСКИХ КАБЕЛЕЙ****Испытание под давлением при высокой температуре.
Испытание на стойкость к растрескиванию**

Test methods specific to PVC insulating and sheathing compounds of electric and optical cables.
Pressure test at high temperature. Test for resistance to cracking

Дата введения — 2013—01—01

1 Общие положения**1.1 Область распространения**

Настоящий стандарт распространяется на методы испытаний полимерных материалов изоляции и оболочек электрических и оптических кабелей, проводов и шнуров для распределения энергии и связи, включая судовые кабели, и устанавливает методы испытаний под давлением при высокой температуре и на стойкость к растрескиванию поливинилхлоридных компаундов.

1.2 Нормативные ссылки

Для применения настоящего стандарта необходимы следующие ссылочные документы. Для недатированных ссылок применяют последнее издание ссылочного документа (включая все его изменения).

IEC 60811-1-1 Общие методы испытаний материалов изоляции и оболочек электрических и оптических кабелей. Измерение толщины и наружных размеров. Методы определения механических свойств

2 Условия испытаний

Условия испытаний, не установленные настоящим стандартом (температура, продолжительность испытаний и т. д.), должны быть указаны в нормативных документах на конкретные кабельные изделия.

Любые требования к испытаниям, установленные в настоящем стандарте, могут быть изменены в нормативных документах на конкретные кабельные изделия в зависимости от их особенностей.

3 Область применения

Условия кондиционирования и требования к проведению испытаний установлены для наиболее распространенных видов компаундов для изоляции и оболочки кабелей, проводов и шнуров.

4 Типовые и другие испытания

Методы испытаний, установленные в настоящем стандарте, предназначены, главным образом, для типовых испытаний. В случае необходимости изменения условий испытаний при более частых испытаниях, например приемо-сдаточных, эти изменения должны быть нормированы.

5 Предварительное кондиционирование

Все испытания следует проводить не ранее чем через 16 ч после экструзии или вулканизации (или сшивания), если эти технологические процессы применены при наложении изоляции или оболочки.

6 Температура испытаний

Если нет особых указаний, испытания следует проводить при температуре окружающей среды.

7 Медианное значение

Числовые значения результатов испытаний располагают в ряд в порядке их возрастания или убывания и определяют медианное значение, которое находится в середине ряда, если число результатов нечетное, или является усредненным значением из двух, которые находятся в середине ряда, если число результатов четное.

8 Испытание изоляции и оболочек под давлением при высокой температуре

Примечание — Данное испытание не проводят для изоляции и оболочки толщиной менее 0,4 мм.

8.1 Испытание изоляции

8.1.1 Отбор образцов

От каждой жилы, предназначенной для испытаний, отбирают отрезок длиной от 250 до 500 мм. От него отбирают три рядом расположенных образца длиной от 50 до 100 мм. Жилы плоских шнуров без оболочки не разделяют.

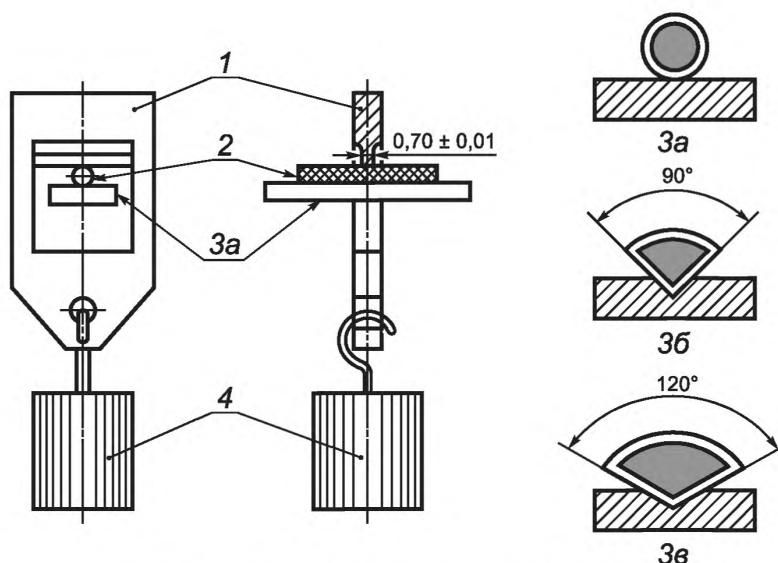
8.1.2 Подготовка образцов

С каждого образца жилы, отобранного в соответствии с 8.1.1, удаляют все покрытия, включая электропроводящий слой, если он имеется.

В зависимости от типа кабеля образец может быть круглого или секторного сечения.

8.1.3 Расположение образца в испытательном устройстве

На рисунке 1 показано устройство для продавливания образца, имеющее прямоугольный нож шириной $(0,70 \pm 0,01)$ мм, который надавливают на образец. Каждый образец располагают так, как показано на рисунке 1. Плоские шнуры без оболочки располагают по их плоской стороне. Образцы небольшого диаметра закрепляют на опоре так, чтобы они не сгибались под давлением ножа. Образцы секторных жил располагают на опоре с V-образной канавкой, как показано на рисунке 1. Усилие должно быть приложено в направлении, перпендикулярном к оси жилы; нож также должен быть перпендикулярен к оси жилы.



1 — испытательная рамка; 2 — образец; 3а, 3б, 3е — опоры; 4 — груз

Рисунок 1 — Устройство для продавливания образца

8.1.4 Расчет сжимающего усилия

Усилие F в ньютонах, с которым нож давит на образец (для круглых и секторных жил), рассчитывают по формуле

$$F = K\sqrt{2D\delta - \delta^2}, \quad (1)$$

где K — коэффициент, значение которого должно быть установлено в нормативном документе на конкретное кабельное изделие; если его значение не задано, то:

$K = 0,6$ для гибких проводов, шнуров и изолированных жил гибких кабелей,

$K = 0,6$ для изолированных жил с $D \leq 15$ мм кабелей стационарной прокладки,

$K = 0,7$ для изолированных жил с $D > 15$ мм и для секторных жил кабелей стационарной прокладки;

δ — среднее значение толщины изоляции образца;

D — среднее значение наружного диаметра образца.

δ и D выражают в миллиметрах с точностью до одного десятичного знака и измеряют на тонком срезе, взятом с конца образца, в соответствии с требованиями IEC 60811-1-1.

Для секторных жил D является средним значением диаметра круглой части сектора, выраженным в миллиметрах с точностью до одного десятичного знака. Это значение определяют путем измерений длины окружности сердечника кабеля с помощью рулетки (измерения проводят в трех различных местах сердечника кабеля).

Усилие, прилагаемое к образцу плоского шнура без оболочки, должно быть в два раза больше значения величины, определяемой по приведенной формуле (1), при этом D — среднее значение толщины плоского образца по 8.1.1.

Расчетное усилие может быть округлено в сторону уменьшения не более чем на 3 %.

8.1.5 Нагревание образцов под нагрузкой

Испытание проводят в воздушном термостате, в котором испытательное устройство и образцы помещают в зоне, не подверженной вибрации, или в термостате, установленном на антивибрационной подставке. Источники вибрации, такие как вентилятор, не должны находиться в непосредственном контакте с термостатом. Температуру воздуха поддерживают постоянной в соответствии с указанной в нормативном документе на конкретное кабельное изделие.

Образец под нагрузкой, но без предварительного нагрева, помещают в термостат и выдерживают в течение времени, указанного в нормативном документе на конкретное кабельное изделие; если время не указано, то образец выдерживают в течение:

4 ч — при $D \leq 15$ мм;

6 ч — при $D > 15$ мм.

8.1.6 Охлаждение образцов под нагрузкой

После выдержки в течение установленного времени (8.1.5) образец под нагрузкой быстро охлаждают. В термостате это можно осуществить опрыскиванием холодной водой в месте, где нож соприкасается с образцом.

Образец вынимают из испытательного устройства, когда он охладится до такой температуры, при которой не будет восстановления формы изоляции, после чего его полностью охлаждают погружением в холодную воду.

8.1.7 Измерение глубины отпечатка

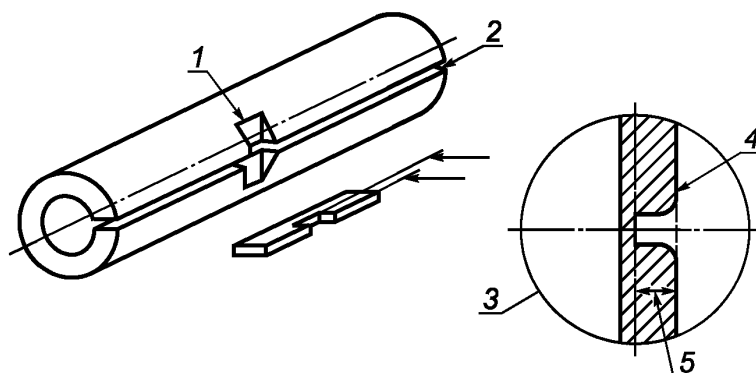
Сразу после охлаждения образец готовят для определения глубины отпечатка. Токпроводящую жилу удаляют, чтобы образец принял форму трубки.

В направлении оси жилы и перпендикулярно к отпечатку из образца вырезают тонкую полоску, как показано на рисунке 2.

Полоску размещают под измерительным микроскопом или измерительным проектором; перекрестие подводят к дну отпечатка и к наружной стороне образца, как показано на рисунке 2.

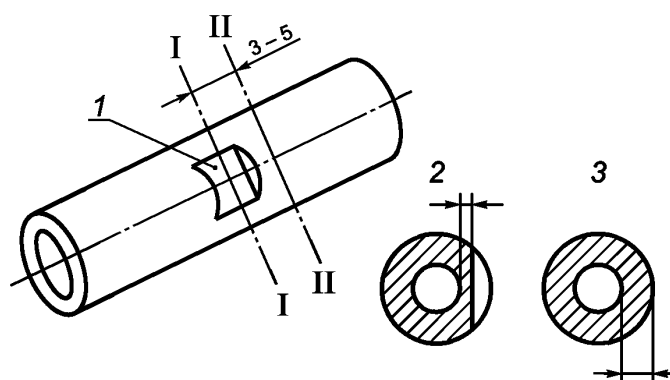
Небольшие образцы с наружным диаметром до 6 мм разрезают вдоль оси отпечатка и близко к нему, как показано на рисунке 3. Глубину отпечатка определяют как разницу между результатами измерений в сечениях I и II, выполненных с помощью микроскопа.

Результаты измерений должны быть выражены в миллиметрах с точностью до второго десятичного знака.



1 — отпечаток; 2 — вырезанная тонкая полоска; 3 — вид вырезанной полоски под микроскопом; 4 — перекрестие микроскопа; 5 — глубина отпечатка

Рисунок 2 — Измерение глубины отпечатка



1 — отпечаток; 2 — сечение I—I; 3 — сечение II—II

Рисунок 3 — Измерение глубины отпечатка небольших образцов

8.1.8 Оценка результатов

Медианное значение глубины отпечатка, измеренной на трех образцах, взятых от каждой жилы, должно быть не более 50 % среднего значения толщины изоляции образца (измеренной в соответствии с 8.1.4).

Примечание — Значение 50 % положено в основу формулы (1) и является неизменным для всех материалов. Жесткость проведения испытания может быть изменена только изменением коэффициента K при неизменном значении 50 %.

8.2 Испытание оболочек

8.2.1 Отбор образцов

От каждой оболочки, предназначенной для испытания, отбирают отрезок длиной от 250 до 500 мм, с которого удаляют покрытия и все внутренние элементы конструкции (жилы, наполнитель, внутреннюю оболочку, броню и другие элементы). От него отбирают три рядом расположенных образца длиной от 50 до 100 мм (большие значения — для больших диаметров).

8.2.2 Подготовка образцов

От каждого образца оболочки (см. 8.2.1) вырезают полоску шириной около одной трети длины окружности в направлении оси кабеля, если на оболочке нет выступов от жил.

Если на оболочке имеются выступы, обусловленные наличием в кабеле более пяти жил, то полоску вырезают так же, а выступы сошлифовывают.

Если выступы на оболочке обусловлены наличием пяти или менее жил, полоску вырезают в направлении выступов так, чтобы на ней была, по меньшей мере, одна канавка, расположенная приблизительно посередине полоски по всей ее длине.

Если оболочка наложена непосредственно на концентрическую токопроводящую жилу, броню или металлический экран и поэтому имеет выступы, которые нельзя устранить шлифованием или срезать (если диаметр небольшой), то оболочку не снимают и в качестве образца используют отрезок кабеля.

8.2.3 Расположение образца в испытательном устройстве

Устройство для продавливания образца должно соответствовать описанному в 8.1.3 и представленному на рисунке 1.

Полоски располагают на опорном металлическом стержне или трубке, которые могут быть наполовину срезаны в направлении оси, чтобы обеспечить их устойчивость.

Радиус стержня или трубки должен быть равен примерно половине внутреннего диаметра образца.

Испытательное устройство, полоску и опорный стержень (трубку) располагают так, чтобы стержень поддерживал полоску, а нож прижимался к наружной стороне образца.

Усилие должно быть приложено в направлении, перпендикулярном к оси стержня или трубки (или кабеля, если используется отрезок целого кабеля); нож также должен быть перпендикулярен к оси стержня или трубки (или кабеля, если используется целый кабель).

8.2.4 Расчет сжимающего усилия

Если не указано особо, то усилие F в ньютонах, с которым нож давит на образец, рассчитывают по формуле

$$F = K\sqrt{2D\delta - \delta^2}, \quad (2)$$

где K — коэффициент, значение которого должно быть установлено в нормативном документе на конкретное кабельное изделие; если его значение не задано, то:

$K = 0,6$ для гибких шнуров, проводов и кабелей,

$K = 0,6$ для кабелей стационарной прокладки с $D \leq 15$ мм,

$K = 0,7$ для кабелей стационарной прокладки с $D > 15$ мм;

δ — среднее значение толщины образца оболочки;

D — среднее значение наружного диаметра образца оболочки, а для оболочки плоского кабеля или шнура — меньший наружный размер образца оболочки.

δ и D выражают в миллиметрах с точностью до одного десятичного знака и измеряют в соответствии с требованиями пункта 8 IEC 60811-1-1 (D — диаметр кабеля, с которого вырезан образец).

Расчетное усилие может быть округлено в сторону уменьшения не более чем на 3 %.

8.2.5 Нагревание образцов под нагрузкой

Нагревание образцов проводят в соответствии с 8.1.5 в течение времени, установленного в нормативном документе на конкретное кабельное изделие; если время не указано, то образец выдерживают в течение:

4 ч — при его наружном диаметре до 15 мм;

6 ч — при его наружном диаметре более 15 мм.

8.2.6 Охлаждение образцов под нагрузкой

Образцы охлаждают способом, описанным в 8.1.6.

8.2.7 Измерение глубины отпечатка

Измерение глубины отпечатка проводят на тонкой отрезанной от образца полоске в соответствии с 8.1.7 и рисунком 2.

8.2.8 Оценка результатов

Медианное значение глубины отпечатка, измеренной на трех образцах, взятых от испытуемой оболочки, должно быть не более 50 % среднего значения толщины образца, измеренной в соответствии с 8.2.4.

Примечание — Значение 50 % положено в основу формулы (2) и является неизменным для всех материалов. Жесткость проведения испытания может быть изменена только изменением коэффициента K при неизменном значении 50 %.

8.3 Метод с использованием стрелочного микрометра

В стадии рассмотрения.

9 Испытание изоляции и оболочек на стойкость к растрескиванию

9.1 Испытание изоляции на тепловой удар

9.1.1 Отбор образцов

Для каждой подлежащей испытанию изолированной жилы должно быть два образца необходимой длины, отобранных на расстоянии не менее 1 м друг от друга. Наружные покрытия, если они имеются, с изоляции удаляют.

9.1.2 Подготовка образцов

Подготовку образцов проводят одним из трех способов:

а) для изолированных жил с наружным диаметром до 12,5 мм каждый образец должен быть отрезком жилы;

б) для изолированных жил с наружным диаметром свыше 12,5 мм и с толщиной изоляции до 5 мм, а также для всех секторных жил каждый образец должен быть в виде полоски изоляции, ширина которой не менее чем в 1,5 раза больше ее толщины, но не менее 4 мм.

Полоску вырезают в направлении оси токопроводящей жилы. Для секторных жил ее вырезают из круглой части сектора;

с) для токопроводящих жил с наружным диаметром свыше 12,5 мм и с толщиной изоляции свыше 5,0 мм каждый образец должен быть в виде полоски, вырезанной в соответствии с 9.1.2, б).

Образец шлифуют или срезают (без нагревания) с наружной стороны так, чтобы его толщина составила 4,0—5,0 мм.

Толщину измеряют на более толстой части полоски, при этом ширина должна быть не менее чем в 1,5 раза больше толщины.

9.1.3 Намотка образцов на оправки

Каждый образец при температуре окружающей среды плотно наматывают на оправку плотной спиралью и закрепляют.

а) Для образцов, подготовленных в соответствии с 9.1.2, а), и для плоских кабелей, проводов и шнуров диаметр оправки и число витков должны соответствовать указанным в таблице 1. Диаметр оправки определяется меньшим размером изолированной жилы, которую наматывают малой осью перпендикулярно к поверхности оправки.

Т а б л и ц а 1

Наружный диаметр образца, мм	Диаметр оправки, мм, не более	Число витков
До 2,5	5	6
Св. 2,5 » 4,5	9	6
» 4,5 » 6,5	13	6
» 6,5 » 9,5	19	4
» 9,5 » 12,5	40	2

б) Для образцов, подготовленных в соответствии с 9.1.2, б) и 9.1.2, с), диаметр оправки и число витков должны соответствовать указанным в таблице 2. В этом случае образец наматывают внутренней поверхностью к оправке.

Наружный диаметр и толщину образцов измеряют с помощью штангенциркуля или другого аналогичного измерительного инструмента.

Т а б л и ц а 2

Толщина образца, мм	Диаметр оправки, мм, не более	Число витков
До 1	2	6
Св. 1 » 2	4	6
» 2 » 3	6	6
» 3 » 4	8	4
» 4 » 5	10	2

9.1.4 Нагревание и осмотр

Каждый образец, намотанный на оправку, помещают в термостат, предварительно нагретый до температуры, установленной в нормативном документе на конкретное кабельное изделие; если температура не указана, термостат нагревают до $(150 \pm 3) ^\circ\text{C}$. Образец выдерживают в термостате при заданной температуре в течение 1 ч.

Образцы вынимают из термостата и охлаждают до температуры окружающей среды. Затем их осматривают, не снимая с оправки.

9.1.5 Оценка результатов

При осмотре без применения увеличительных приборов на образцах не должно быть обнаружено трещин.

9.2 Испытание оболочек на тепловой удар

9.2.1 Отбор образцов

Для каждой подлежащей испытанию оболочки должно быть два образца кабеля необходимой длины, отобранных на расстоянии не менее 1 м друг от друга. Все наружные покрытия удаляют.

9.2.2 Подготовка образцов:

а) для оболочек с наружным диаметром до 12,5 мм каждый образец должен быть отрезком кабеля, за исключением кабелей с полиэтиленовой изоляцией и поливинилхлоридной оболочкой;

б) для оболочек с наружным диаметром свыше 12,5 мм и с толщиной оболочки до 5,0 мм, а также для оболочек кабелей с полиэтиленовой изоляцией каждый образец должен быть в виде полоски оболочки, ширина которой должна быть не менее чем в 1,5 раза больше ее толщины, но не менее 4 мм; полоску вырезают в направлении оси кабеля;

с) для оболочек с наружным диаметром свыше 12,5 мм и с толщиной оболочки свыше 5,0 мм каждый образец должен быть в виде полоски, вырезанной в соответствии с 9.2.2, б); образец шлифуют или срезают (без нагревания) с наружной стороны так, чтобы его толщина составила 4,0—5,0 мм. Толщину измеряют на более толстой части полоски, при этом ширина должна быть не менее чем в 1,5 раза больше толщины;

д) для плоских кабелей, если их ширина не превышает 12,5 мм, образец должен быть отрезком кабеля. Если ширина кабеля свыше 12,5 мм, то каждый образец должен быть в виде полоски, вырезанной из оболочки в соответствии с 9.2.2, б).

9.2.3 Намотка образцов на оправки

Каждый образец при температуре окружающей среды плотно наматывают на оправку плотной спиралью и закрепляют.

а) Для образцов, подготовленных в соответствии с 9.2.2, а), и плоских кабелей шириной не более 12,5 мм, подготовленных в соответствии с 9.2.2, д), диаметр оправки и число витков должны соответствовать указанному в 9.1.3, а). Диаметр оправки определяется меньшими размерами кабеля, который наматывают малой осью перпендикулярно к поверхности оправки.

б) Для образцов, подготовленных в соответствии с 9.2.2, б) и 9.2.2, с), и плоских кабелей шириной более 12,5 мм, подготовленных в соответствии с 9.2.2, д), диаметр оправки и число витков должны соответствовать указанному в 9.1.3, б). В этом случае образец наматывают внутренней поверхностью к оправке.

Наружный диаметр и толщину образцов измеряют с помощью штангенциркуля или другого аналогичного инструмента.

9.2.4 Нагревание и осмотр

В соответствии с 9.1.4.

9.2.5 Оценка результатов

В соответствии с 9.1.5.

Приложение ДА
(справочное)

**Сведения о соответствии межгосударственных стандартов ссылочным
международным стандартам**

Таблица ДА.1

Обозначение и наименование ссылочного международного стандарта	Степень соответствия	Обозначение и наименование соответствующего межгосударственного стандарта
IEC 60811-1-1 Общие методы испытаний материалов изоляции и оболочек электрических и оптических кабелей. Часть 1-1. Методы общего применения. Измерение толщины и наружных размеров. Испытания для определения механических свойств	IDT	ГОСТ IEC 60811-1-1—2011 Общие методы испытаний материалов изоляции и оболочек электрических и оптических кабелей. Измерение толщины и наружных размеров. Методы определения механических свойств
<p>Примечание — В настоящей таблице использовано следующее условное обозначение степени соответствия стандартов:</p> <ul style="list-style-type: none"> - IDT — идентичные стандарты. 		

УДК 621.3.616.9.001.4:006.354

МКС 29.035.20
29.060.20

ОКП 35 0000

Ключевые слова: метод, испытание, кабель, изоляция

Редактор *Н.О. Грач*
Технический редактор *В.Н. Прусакова*
Корректор *М.И. Першина*
Компьютерная верстка *В.И. Грищенко*

Сдано в набор 07.12.2012. Подписано в печать 22.01.2013. Формат 60×84^{1/8}. Гарнитура Ариал. Усл. печ. л. 1,40.
Уч.-изд. л. 1,05. Тираж 105 экз. Зак. 60.

ФГУП «СТАНДАРТИНФОРМ», 123995 Москва, Гранатный пер., 4.
www.gostinfo.ru info@gostinfo.ru
Набрано во ФГУП «СТАНДАРТИНФОРМ» на ПЭВМ.
Отпечатано в филиале ФГУП «СТАНДАРТИНФОРМ» — тип. «Московский печатник», 105062 Москва, Лялин пер., 6.