
ФЕДЕРАЛЬНОЕ АГЕНТСТВО
ПО ТЕХНИЧЕСКОМУ РЕГУЛИРОВАНИЮ И МЕТРОЛОГИИ



НАЦИОНАЛЬНЫЙ
СТАНДАРТ
РОССИЙСКОЙ
ФЕДЕРАЦИИ

ГОСТ Р
54844—
2011

МИКРОСХЕМЫ ИНТЕГРАЛЬНЫЕ

Основные размеры

Издание официальное



Москва
Стандартинформ
2014

Предисловие

1 РАЗРАБОТАН Открытым акционерным обществом «Российский научно-исследовательский институт «Электронстандарт» (ОАО «РНИИ «Электронстандарт»), Открытым акционерным обществом «Центральное конструкторское бюро «Дейтон» (ОАО «ЦКБ «Дейтон»)

2 ВНЕСЕН Техническим комитетом по стандартизации ТК 303 «Изделия электронной техники, материалы и оборудование»

3 УТВЕРЖДЕН И ВВЕДЕН В ДЕЙСТВИЕ Приказом Федерального агентства по техническому регулированию и метрологии от 13 декабря 2011 г. № 1255-ст

4 ВВЕДЕН ВПЕРВЫЕ

Правила применения настоящего стандарта установлены в ГОСТ Р 1.0—2012 (раздел 8). Информация об изменениях к настоящему стандарту публикуется в ежегодном (по состоянию на 1 января текущего года) информационном указателе «Национальные стандарты», а официальный текст изменений и поправок — в ежемесячном информационном указателе «Национальные стандарты». В случае пересмотра (замены) или отмены настоящего стандарта соответствующее уведомление будет опубликовано в ближайшем выпуске ежемесячного информационного указателя «Национальные стандарты». Соответствующая информация, уведомление и тексты размещаются также в информационной системе общего пользования — на официальном сайте Федерального агентства по техническому регулированию и метрологии в сети Интернет (gost.ru)

© Стандартиформ, 2014

Настоящий стандарт не может быть полностью или частично воспроизведен, тиражирован и распространен в качестве официального издания без разрешения Федерального агентства по техническому регулированию и метрологии

Содержание

1 Область применения	1
2 Нормативные ссылки	1
3 Термины и определения	1
4 Обозначения	2
5 Основные размеры	3
5.1 Общие требования	3
5.2 Размеры микросхем в корпусах типа 1	6
5.3 Размеры микросхем в корпусах типа 2	16
5.4 Размеры микросхем в корпусах типа 3	21
5.5 Размеры микросхем в корпусах типа 4	27
5.6 Размеры микросхем в корпусах типа 5	45
5.7 Размеры микросхем в корпусах типа 6	50
5.8 Размеры микросхем в корпусах типа 7	54
5.9 Размеры микросхем в корпусах типа 8	56
Приложение А (справочное) Соответствие габаритных и присоединительных размеров микросхем в корпусах, обозначения которым присвоены до 1.01.89, типоразмерам корпусов по настоящему стандарту	59
Приложение Б (обязательное) Указание о нанесении размеров на габаритных чертежах микросхем	60
Приложение В (обязательное) Правила определения габаритных размеров микросхем	63

МИКРОСХЕМЫ ИНТЕГРАЛЬНЫЕ

Основные размеры

Integrated microcircuits. Basic dimensions

Дата введения — 2013—09—01

1 Область применения

Настоящий стандарт распространяется на интегральные микросхемы, микросборки, многокристалльные модули в корпусах (далее — микросхемы) и устанавливает их габаритные, установочные и присоединительные размеры.

Настоящий стандарт предназначен для применения предприятиями, организациями и другими субъектами научной и хозяйственной деятельности независимо от форм собственности и подчинения, а также федеральными органами исполнительной власти Российской Федерации, участвующими в разработке, производстве, эксплуатации микросхем в соответствии с действующим законодательством.

2 Нормативные ссылки

В настоящем стандарте использованы ссылки на следующие стандарты:

ГОСТ Р 50044—2009 Изделия электронной техники для поверхностного монтажа радиоэлектронной аппаратуры. Требования к конструктивной совместимости

ГОСТ 17021—88 Микросхемы интегральные. Термины и определения

Примечание — При пользовании настоящим стандартом целесообразно проверить действие ссылочных стандартов в информационной системе общего пользования — на официальном сайте Федерального агентства по техническому регулированию и метрологии в сети Интернет или по ежегодному информационному указателю «Национальные стандарты», который опубликован по состоянию на 1 января текущего года, и по выпускам ежемесячного информационного указателя «Национальные стандарты» за текущий год. Если заменен ссылочный стандарт, на который дана недатированная ссылка, то рекомендуется использовать действующую версию этого стандарта с учетом всех внесенных в данную версию изменений. Если заменен ссылочный стандарт, на который дана датированная ссылка, то рекомендуется использовать версию этого стандарта с указанным выше годом утверждения (принятия). Если после утверждения настоящего стандарта в ссылочный стандарт, на который дана датированная ссылка, внесено изменение, затрагивающее положение, на которое дана ссылка, то это положение рекомендуется применять без учета данного изменения. Если ссылочный стандарт отменен без замены, то положение, в котором дана ссылка на него, рекомендуется применять в части, не затрагивающей эту ссылку.

3 Термины и определения

В настоящем стандарте применены термины по ГОСТ 17021, а также следующие термины с соответствующими определениями:

3.1 тело корпуса: Часть корпуса микросхемы без выводов.

3.2 позиция вывода (выводной рамки): Одно из нескольких мест расположения выводов на выходе из тела корпуса по окружности или в ряд, обозначаемое порядковым номером, которое может быть занято или не занято выводом.

3.3 ряд позиций выводов (выводных площадок): Геометрическое место позиций выводов, расположенных друг за другом на прямой.

3.4 шаг позиций выводов: Расстояние между номинальным положением осей (плоскостей симметрии) позиций выводов.

3.5 установочная плоскость: Плоскость соприкосновения корпуса с поверхностью, предназначенной для монтажа микросхемы. Для микросхем в корпусах с переменным сечением вывода установочная плоскость определяется, когда выводы изделия полностью вошли в отверстие печатной платы (калибра).

3.6 условная плоскость: Плоскость, проведенная параллельно установочной плоскости и пересекающая вывод в точке, определяющей окончание части вывода, пригодной для монтажа.

3.7 свес корпуса: Расстояние от края тела корпуса до номинального положения оси крайнего вывода.

3.8 плоскость основания: Плоскость, проходящая через нижнюю точку тела корпуса параллельно установочной плоскости. Любые элементы, обеспечивающие зазор, не учитывают.

3.9 ключ: Конструктивная особенность, которая определяет позицию вывода № 1.

3.10 установочный ключ: Конструктивный элемент в виде выступа, паза, скоса, дополнительной детали или асимметрии частей конструкции, обеспечивающий однозначную ориентацию микросхемы при установке на плату.

4 Обозначения

В настоящем стандарте применены следующие обозначения:

- A — расстояние от установочной плоскости до верхней точки микросхемы;
- A_1 — расстояние между установочной плоскостью и плоскостью основания микросхемы;
- A_2 — расстояние от плоскости основания до верхней точки микросхемы;
- A_3 — расстояние от установочной плоскости до плоскости, пересекающей вывод в точке, определяющей окончание части вывода, пригодной для монтажа;
- $\varnothing a$ — диаметр окружности расположения осей позиций выводов;
- b — ширина вывода на длине L ;
- b_1 — ширина части вывода, расположенной выше установочной плоскости;
- b_2, b_3 — ширина выводной площадки;
- b_4 — ширина заостренной части вывода;
- b_5 — ширина проекции части вывода на установочную плоскость с учетом позиционного допуска;
- $\varnothing b'$ — диаметр окружности, описанной вокруг прямоугольного поперечного сечения вывода на длине L ;
- $\varnothing b$ — диаметр вывода на длине L ;
- c — толщина вывода;
- D — длина микросхемы без учета выводов;
- $\varnothing D$ — диаметр микросхемы;
- $\varnothing D_1$ — диаметр крышки;
- E — ширина микросхемы без учета выводов;
- e — шаг позиций выводов, расположенных в одной плоскости;
- e_1, e_2 — расстояния между рядами выводов;
- e_3, e_4 — расстояния между рядами выводов;
- e_5, e_6 — расстояния между рядами выводов, расположенных по окружности;
- e_D — расстояние между центрами проекций части выводов, пригодной для монтажа в направлении размера D ;
- e_E — расстояние между центрами проекций части выводов, пригодной для монтажа в направлении размера E ;
- F — толщина элемента, отводящего тепло;
- G_D — длина зоны, которая включает в себя действительную длину микросхемы (без учета выводов вместе с отклонениями в ее конфигурации) и неконтролируемую часть выводов, расположенных по длине микросхемы;
- G_E — ширина зоны, которая включает в себя действительную ширину микросхемы (без учета выводов вместе с отклонениями в ее конфигурации) и неконтролируемую часть выводов, расположенных по ширине микросхемы;
- H_D — длина микросхемы с учетом выводов;

- H_E — ширина микросхемы с учетом выводов;
 h — толщина выступа;
 j — ширина выступа;
 $\varnothing j$ — диаметр выступа;
 K — размер крепежного отверстия;
 k — длина выступа;
 k_1 — ширина фаски под ключ;
 $L, L_2, L_D, L_E, L_P, L_1, L_3, L_4, L_A, L_a, L_G, I_2, M, M_E, N, n, n_D, n_E, \varnothing p, Q, Q_1, Q_2, q, U_1, U_2, Y, z, z_1, \alpha, \beta, \gamma, \gamma_1, \theta$ — длины выводов, пригодных для монтажа;
 — длины выводов, пригодных для монтажа;
 — длина вывода, не пригодная для монтажа;
 — длина выводной площадки;
 — длина проекции отформованного вывода на установочной плоскости;
 — длина проекции вывода, в пределах которой проводится контроль позиционных допусков осей выводов;
 — длина вывода, в пределах которой проводят контроль позиционных допусков плоскостей симметрии выводов;
 — длина проекции части вывода на установочную плоскость с учетом позиционного допуска;
 M — размер паза для крепежного отверстия;
 M_E — значение размера между внешними сторонами выводов, когда они полностью вошли в отверстие печатной платы;
 N — расстояние между центрами окружностей пазов или крепежных отверстий;
 n — общее число возможных позиций (действительное число выводов может быть меньше);
 n_D — число возможных позиций выводов на одной стороне корпуса в направлении размера D ;
 n_E — число возможных позиций выводов на одной стороне корпуса в направлении размера E ;
 $\varnothing p$ — размер крепежного отверстия;
 Q — расстояние от установочной плоскости до нижней поверхности выводов в месте их выхода из корпуса;
 Q_1 — расстояние от верхней поверхности корпуса до верхней поверхности выводов в месте их выхода из корпуса;
 Q_2 — расстояние от нижней плоскости элемента, отводящего тепло, до номинального расположения плоскости симметрии ближайшего ряда выводов;
 q — расстояние от установочной плоскости до центра крепежного отверстия;
 U_1, U_2 — размеры фланца корпуса или элемента, отводящего тепло;
 Y — число рядов позиций выводов, располагаемых по периметру от периферии к центру корпуса;
 z, z_1 — свесы корпуса;
 α — угол между ключом и осью позиции первого вывода;
 β — угол между номинальным положением осей позиции выводов, расположенных по окружности;
 γ, γ_1 — углы скосов механического ключа;
 θ — угол отгиба вывода.

5 Основные размеры

5.1 Общие требования

5.1.1 Размеры микросхем в корпусах должны соответствовать размерам, указанным на рисунках 1—22 и в таблицах 2—42. Размеры микросхем в корпусах приведены с учетом покрытий.

5.1.2 Размеры микросхем приведены без учета элементов крепления и специальных конструктивных элементов для дополнительного отвода тепла.

Размеры этих элементов указывают в стандартах или технических условиях на корпуса конкретных типов.

5.1.3 Корпуса интегральных микросхем подразделяют на типы и подтипы в зависимости от формы корпуса, формы выводов и их расположения относительно установочной плоскости в соответствии с таблицей 1, рисунками 1—22 и на типоразмеры — в соответствии с числом позиций выводов и габаритных размеров.

Примечание — Соответствие габаритных и присоединительных размеров микросхем в корпусах, обозначения которым присвоены до 1.01.89, типоразмерам корпусов по настоящему стандарту приведено в приложении А.

Таблица 1 — Типы и подтипы корпусов интегральных микросхем

Тип	Под-тип	Форма проекции тела корпуса на плоскость основания	Расположение проекции выводов (выводных площадок) на проекции тела корпуса, параллельной плоскости основания	Расположение выводов (выводных площадок) относительно плоскости основания	Номер рисунка
1	11	Прямоугольная	В пределах проекции тела корпуса	Вертикальное, в один ряд	1
	12			Вертикальное, в два ряда	2
	13			Вертикальное, в три и более рядов	3
	14			Вертикальное, по контуру прямоугольника	4
1	15	Прямоугольная	За пределами проекции тела корпуса	Вертикальное, выводы сформованы в два ряда	5
2	21	Прямоугольная	За пределами проекции тела корпуса	Вертикальное, в два ряда	6
	22			Вертикальное, в четыре ряда в шахматном порядке	7
3	31	Круглая	В пределах проекции тела корпуса	Вертикальное, по одной окружности	8
	32	Овальная			9
	33	Прямоугольная			10
4	41	Прямоугольная	За пределами проекции тела корпуса	Планарное, по двум противоположным сторонам	11
	42			Планарное, по четырем сторонам	12
	43			Планарное, по двум противоположным сторонам (выводы отформованы от корпуса)	13
4	44	Прямоугольная	За пределами проекции тела корпуса	Планарное, по четырем сторонам (выводы отформованы от корпуса)	14
	45			Планарное, по четырем сторонам (выводы отформованы под корпус)	15
5	51	Прямоугольная	В пределах проекции тела корпуса или при наличии выводов — до 4,0 мм за пределами проекции тела корпуса	Выводные площадки на плоскости основания по четырем сторонам или при наличии выводов — планарное, по четырем сторонам	16
	52			Выводные площадки на плоскости основания по двум противоположным сторонам или при наличии выводов — планарное, по двум противоположным сторонам	17
6	61	Прямоугольная	В пределах проекции тела корпуса	Вертикальное, с матричным расположением	18
	62			Вертикальное, с матричным расположением со стороны крышки корпуса	19
7	71	Прямоугольная или круглая	В пределах проекции тела корпуса	Выводные площадки на плоскости основания	20
8	81	Прямоугольная	В пределах проекции тела корпуса	Матрица шариковых выводов на плоскости основания	21
8	82			Матрица столбиковых выводов на плоскости основания	22

5.1.4 Условное обозначение корпуса микросхемы при заказе и в конструкторской документации микросхем после слова «корпус» должно содержать:

- шифр типоразмера, включающий в себя подтип корпуса и двузначное число, обозначающее порядковый номер типоразмера;
- цифровой индекс (после точки), обозначающий действительное число выводов (выводных площадок);
- цифровой индекс (после тире), обозначающий порядковый регистрационный номер (или букву латинского алфавита — для микросхем с шагом позиций выводов 1,27 мм или кратным ему).

Примеры

1 Корпус 2101.8-10.

2 Корпус 2101.8-G.

Примечания

1 Условные обозначения корпусов, присвоенные до даты введения настоящего стандарта, остаются неизменными.

2 Условные обозначения корпусов, изготавливаемых по техническим условиям (ТУ), должны соответствовать требованиям общих ТУ на корпуса микросхем.

5.1.5 Нанесение размеров на габаритных чертежах микросхем конкретных конструкций должно соответствовать приложению Б.

5.1.6 Для разрабатываемых микросхем, типоразмеры корпусов которых отсутствуют в настоящем стандарте, размеры рассчитывают по формулам, приведенным в приложении В.

5.1.7 При разработке корпусов микросхем размеры деталей и сборочных единиц следует определять с таким расчетом, чтобы после сборки и герметизации микросхемы ее габаритные размеры не превышали значений, приведенных в таблицах 2—42 и приложении В.

5.1.8 Для микросхем, не подлежащих по своим конструктивно-технологическим и техническим характеристикам применению при автоматизированной сборке аппаратуры, допускается в технически обоснованных случаях и по согласованию с потребителем увеличение размеров $z_{\text{макс}}$ и $z_{1\text{макс}}$ при соблюдении условий: $z \leq e$, $e \leq z \leq 2e$, $2e \leq z \leq 3e$ и соответствующем увеличении габаритных размеров $D_{\text{макс}}$ и $E_{\text{макс}}$.

5.1.9 Шаг позиций выводов и выводных площадок приведен для микросхем в корпусах конкретного типа.

По заказу потребителя допускается применение шага позиций выводов из ряда: 0,635; 1,270; 2,540 мм и кратного им. При этом размеры микросхем D , E , G_D , G_E , e_1 , e_2 , зависящие от шага, определяются по правилам, приведенным в приложении В.

Примечание — Для микросхем в корпусах подтипов 43, 44, 45 допускается применение шага позиций выводов из ряда: 0,635; 0,650; 0,800; 1,000; 1,270 мм.

5.1.10 Каждому выводу присваивают номер его позиции. Пропуски рядов и отдельных выводов не регламентируются, при этом номер позиции вывода сохраняется.

5.1.11 Выводы в поперечном сечении могут быть круглой, квадратной или прямоугольной формы.

5.1.12 Выводы микросхем с повышенной мощностью рассеяния могут иметь:

- для микросхем в корпусах типов 1 и 2 — диаметр описанной окружности для выводов с прямоугольным поперечным сечением до 1,3 мм и диаметр круглого поперечного сечения до 1,2 мм при расстоянии между осями соседних в ряду выводов не менее 5 мм;
- для микросхем в корпусах подтипа 32 — диаметр круглого поперечного сечения до 1,0 мм;
- для микросхем в корпусах подтипов 41 и 42 — ширину рабочей части вывода до 1,25 и 2,5 мм при расстоянии между осями плоскостей симметрии соседних в ряду не менее 2,5 и 5,0 мм соответственно и толщину вывода до 0,4 мм, а в технически обоснованных случаях и по согласованию с потребителем — до 0,7 мм.

5.1.13 Для микросхем в корпусах типов 1 и 2 допускается толщина вывода до 0,45 мм.

5.1.14 Ключ микросхемы (полностью или частично) должен быть расположен в заштрихованной области, указанной на рисунках условно так, чтобы после установки микросхем на плату можно было определить позицию первого вывода.

5.1.15 Размеры интегральных микросхем, применяемых при автоматизированной сборке аппаратуры, по требованию потребителей допускается уточнять, что указывают в договорах на поставку.

5.1.16 Размеры, указанные в таблицах в скобках, в новых разработках деталей и сборочных единиц корпусов не применяют, за исключением изделий, не предназначенных для автоматизированной сборки аппаратуры.

5.1.17 Конфигурация и размеры выводов микросхем в корпусах типов 1, 2 и 6 в пределах размера A_1 и выше установочной плоскости, а также выводов микросхем в корпусах типов 1 и 3 в пределах размера L_1 не регламентированы.

5.1.18 Конструкция и размеры микросхем в корпусах, предназначенных для автоматизированной сборки (монтажа) аппаратуры, должны соответствовать требованиям ГОСТ Р 50044.

5.2 Размеры микросхем в корпусах типа 1

5.2.1 Размеры микросхем в корпусах типа 1 подтипа 11 должны соответствовать указанным на рисунке 1 и в таблицах 2 и 3.

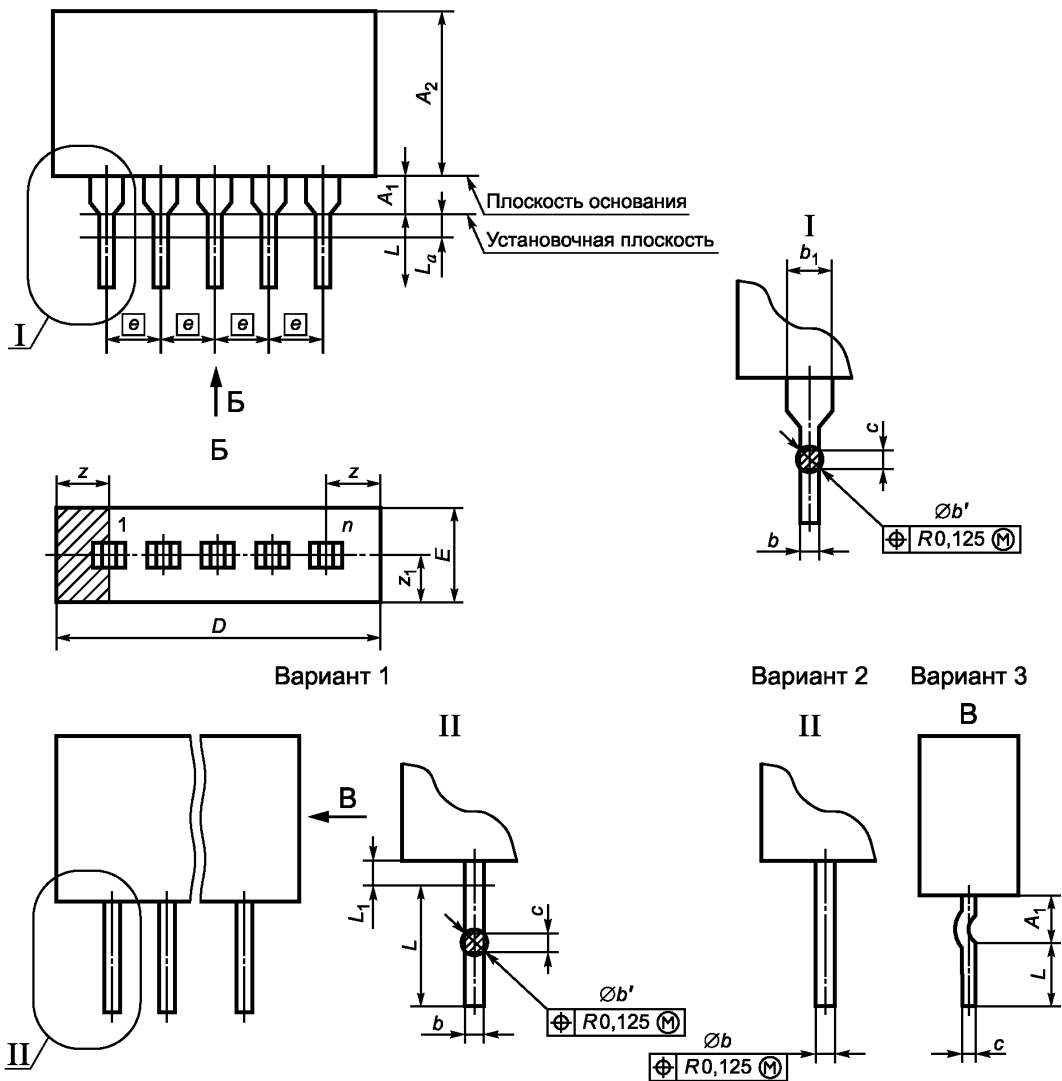


Рисунок 1 — Микросхемы в корпусах подтипа 11

Таблица 2

В миллиметрах

Обозначение размера	Значение		
	Не менее	Номинал	Не более
A_1	0,51	—	3,50
b	0,35 (0,3)	—	0,59
$\varnothing b$	0,30	—	0,55 (0,6)
$\varnothing b'$	0,40	—	0,70
b_1	—	—	1,50
c	0,20	—	0,36 (0,4)
e	—	2,5; 2,54	—
L	2,54	—	6,80 (8,0)
L_a	—	—	0,70
L_1	—	—	1,00
z, z_1	—	—	2,25

Примечания

1 По согласованию с потребителем допускается значение $L_{\text{макс}} = 13,0$ мм.

2 Для корпуса типоразмера 1401 значение $e_{\text{ном}} = 7,62$ мм.

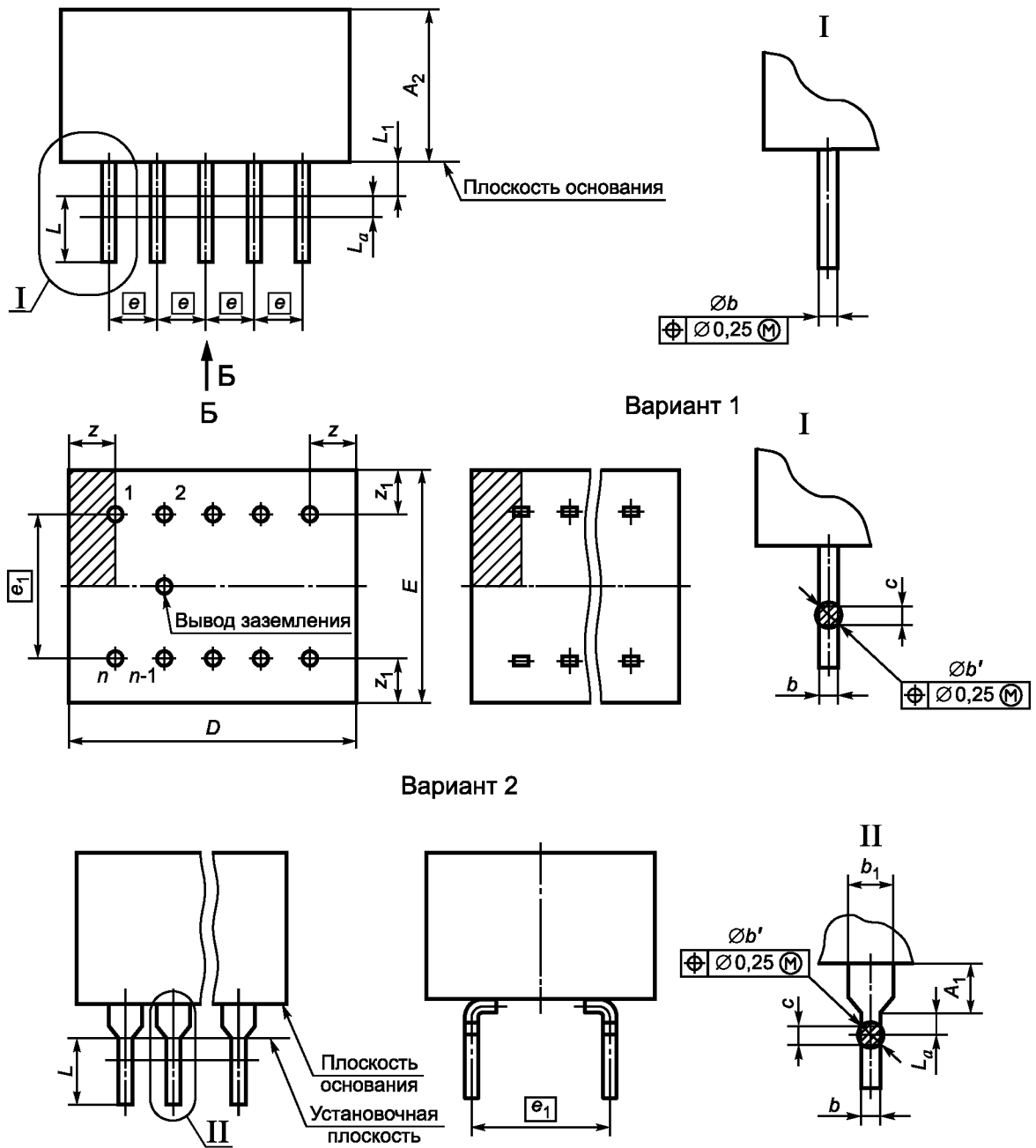
Таблица 3

В миллиметрах

Шифр типоразмера	n	D , не более	E , не более	A_2 , не более
1105	3	9,5	4,5	20,0
1109	3	10,3	6,1	
1103	5	14,5	4,5	
1101	7	19,5		
1106	8	22,0		
1102	8	24,5		
1107	9	24,5	4,5	25,0
1104	11	29,5		20,0
1110	12	30,5		13,5
1108	18	47,0		25,0

Примечание — Корпуса типоразмеров 1103 и 1105 по согласованию с потребителем допускается изготавливать с шагом между выводами 1,25 мм, при этом габаритный размер D определяют в соответствии с приложением В.

5.2.2 Размеры микросхем в корпусах типа 1 подтипа 12 должны соответствовать указанным на рисунке 2 и в таблицах 2 и 4.



Примечание — Вывод заземления должен располагаться в узле координатной сетки с шагом 2,5 мм.

Рисунок 2 — Микросхемы в корпусах подтипа 12

Таблица 4

В миллиметрах

Шифр типоразмера	n	D , не более	$e_{1\text{ ном}}$	E , не более	A_2 , не более
1202	10	14,35	10,0	14,35	4,2
1214	12	17,0	2,5	7,0 (7,5)	20,0
1215	14	19,5			
1216	16	22,0			
1222	18	24,5			
1217	20	27,0			
1223	18	24,5	7,5	12,0	7,5
1203	14	19,5	10,0	14,5	
1226	24	32,0			
1205	16	22,0	15,0	19,5	
1221	18	24,5			
1206	14	19,5	17,5	22,0	
1209	20	27,0 (29,5)	22,5	27,0 (29,5)	
1210	28	37,0 (39,5)			
1220	36	47,0			
1224	40	52,0 (59,5)			
1225	48	62,0 (69,5)			
1207	14	19,5	25,0	29,5	
1212	40	52,0 (59,5)	32,5	37,0	

5.2.3 Размеры микросхем в корпусах типа 1 подтипа 13 должны соответствовать указанным на рисунке 3 и в таблицах 2 и 5.

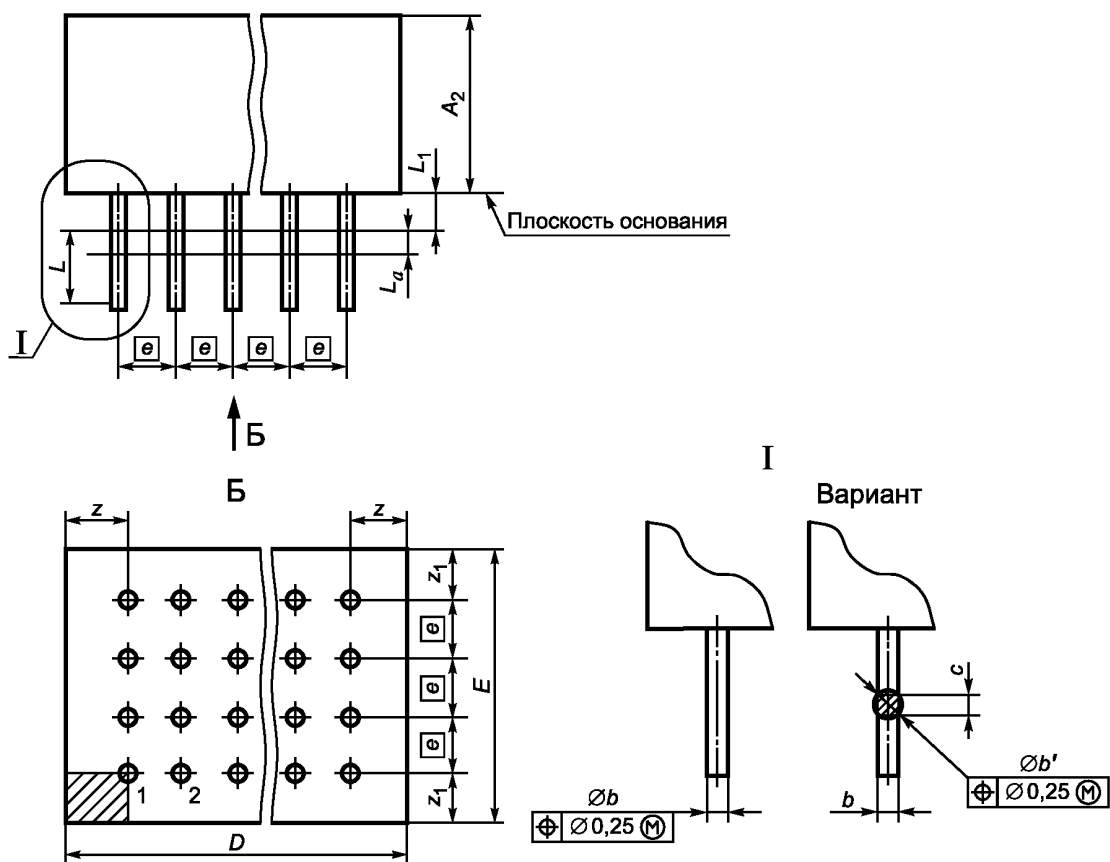


Рисунок 3 — Микросхемы в корпусах подтипа 13

Таблица 5

В миллиметрах

Шифр типоразмера	n	n_D	n_E	D , не более	E , не более	A_2 , не более
1304	56	8	7	22,0	19,5	7,5
1305	45	9	5	24,5 (29,5)	14,5 (19,5)	

5.2.4. Размеры микросхем в корпусах типа 1 подтипа 14 должны соответствовать указанным на рисунке 4 и в таблицах 2 и 6.

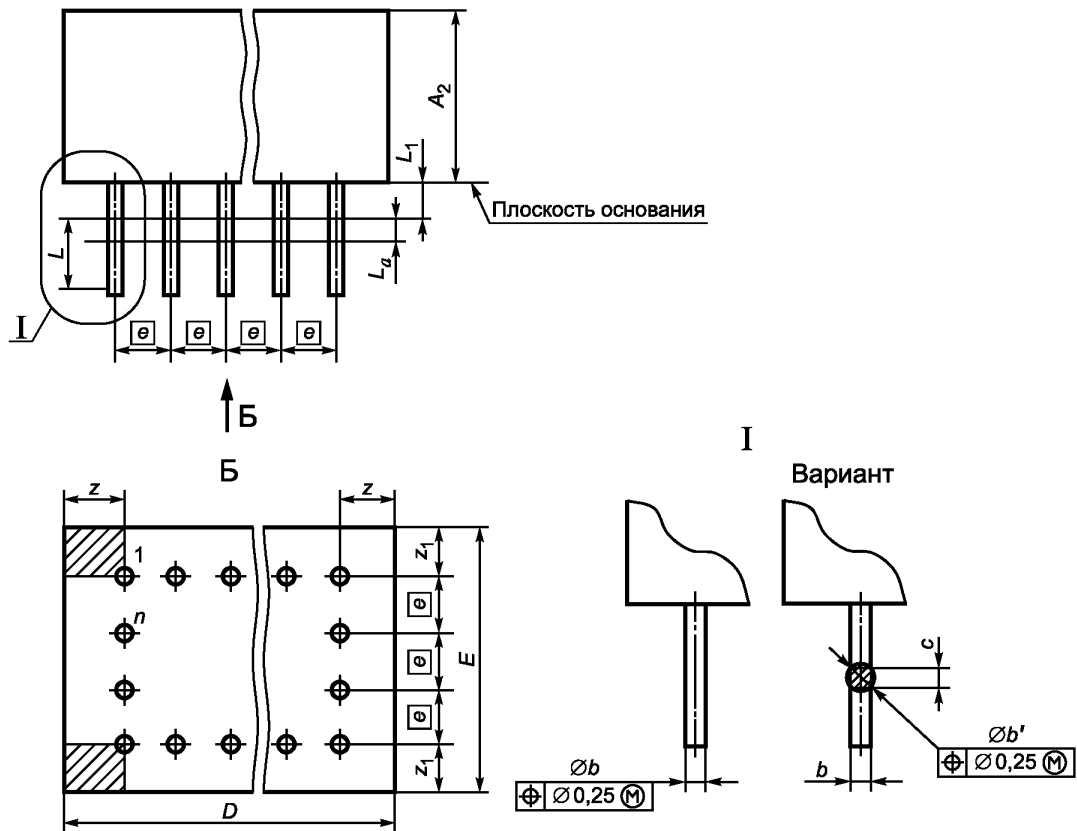


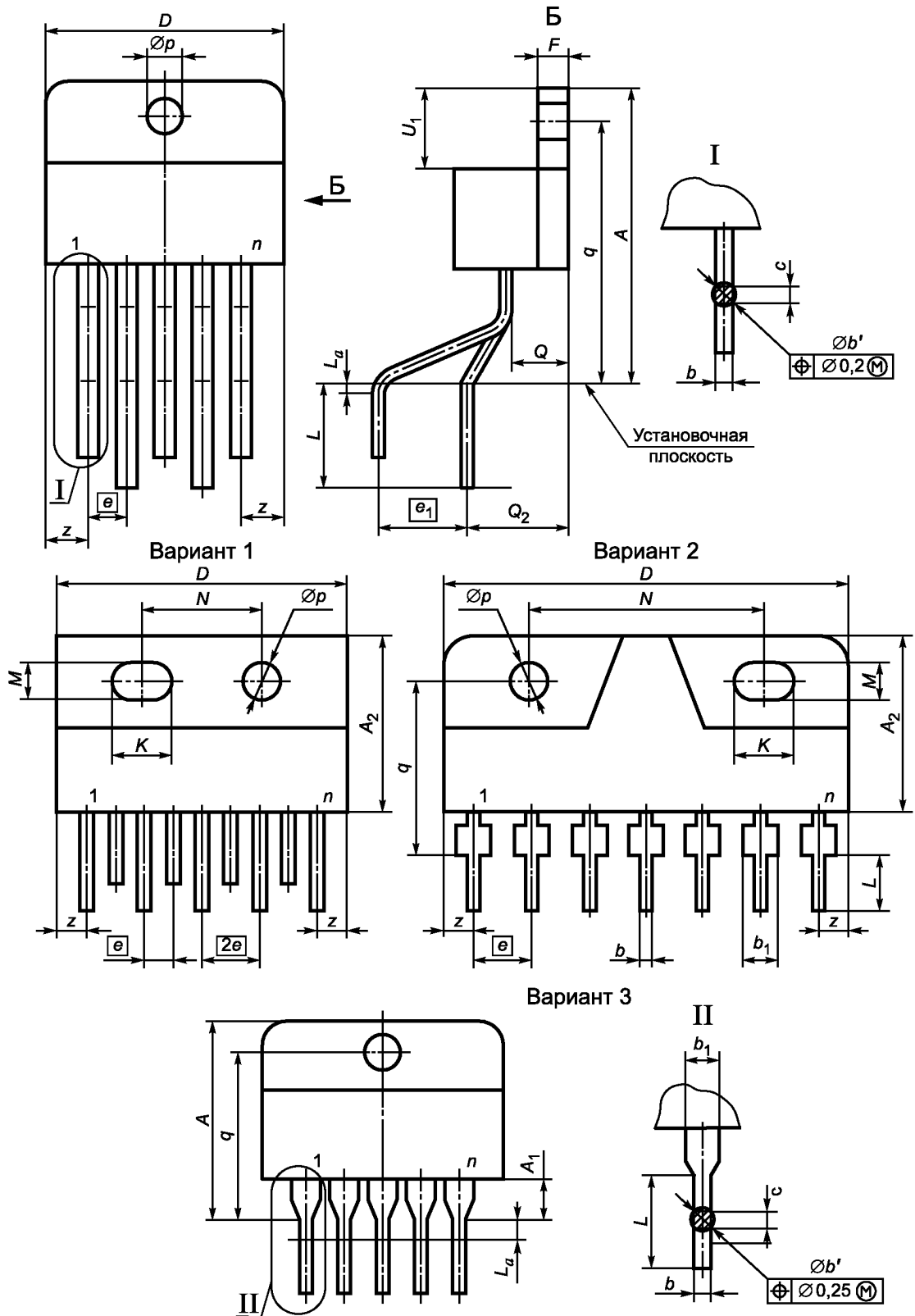
Рисунок 4 — Микросхемы в корпусах подтипа 14

Таблица 6

В миллиметрах

Шифр типоразмера	n	n_D	n_E	D , не более	E , не более	A_2 , не более
1401	4	2	2	12,6	12,6	5,0
1402	20	7	5	19,5	14,5	7,5
1408	20	6	6	17,0	17,0	
1403	26	8	7	22,0	19,5	10,5
1409	26	8	7			
1404	28	10	6	27,0 (29,5)	17,0 (19,5)	7,5
1407	68	22	14	57,0 (59,5)	37,0 (39,5)	

5.2.5 Размеры микросхем в корпусах типа 1 подтипа 15 должны соответствовать указанным на рисунке 5 и в таблицах 7 и 8.



- Примечания
 1 Допускается исполнение с неформованными выводами.
 2 Форма элемента, отводящего тепло, не регламентируется.

Рисунок 5 — Микросхемы в корпусах подтипа 15, лист 1

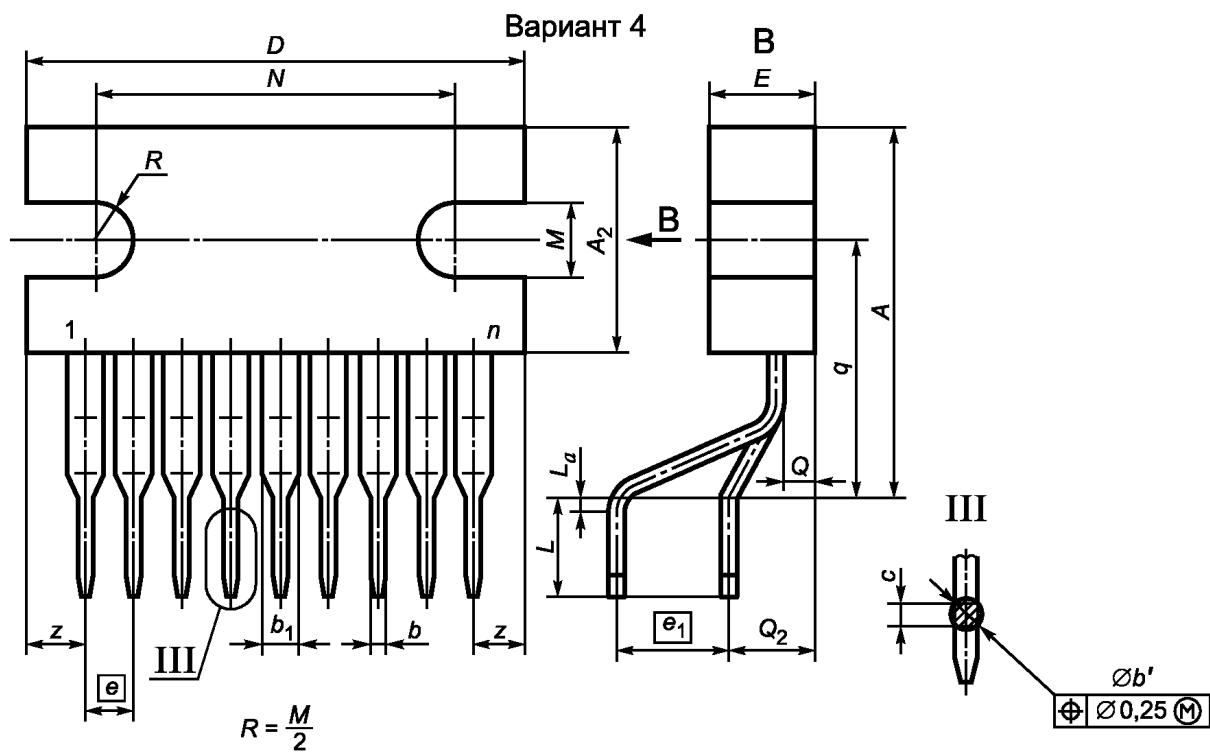


Рисунок 5, лист 2

Таблица 7

В миллиметрах

Обозначение размера	Значение	
	Не менее	Не более
$\varnothing b'$	0,7	1,34
c	0,3 (0,28)	0,60
E	—	5,00
F	1,1	1,70
L_a	—	0,70
$\varnothing p$	3,6	4,25
Q_2	4,0	6,00

Таблица 8

В миллиметрах

Шифр типоразмера	n	A, не более	A_1		A_2	
			Не менее	Не более	Не менее	Не более
1510	4	10,0	1,8	2,3	6,7	7,6
1501	5	21,3	—	—	15,0	15,8
1505	7	22,0	—	3,0	18,0	19,0
1504	9	17,0	—	—	11,9	12,4
1506	9	18,5	3,0	—	14,9	15,2
1509	9	20,8	—	—	14,3	14,7
1502	11	22,5 (24,1)	—	—	—	19,5
1507	12	15,5	—	2,0	12,8	13,5
1508	15	21,0	—	—	17,4	17,8
1503	17	24,1	—	—	—	17,6

Продолжение таблицы 8

Шифр типоразмера	n	b		b_1		D_1 не более	$e_{\text{ном}}$	$e_{1 \text{ ном}}$
		Не менее	Не более	Не менее	Не более			
1510	4	0,60	0,90	0,3	0,4	6,8	2,28	—
1501	5	0,70	1,20	—	—	10,7	1,70	3,9
1505	7	0,60	0,90	0,9	1,0	15,7	1,70	—
1504	9	0,65	0,75	0,35	—	24,4	2,50	5,0
1506	9	0,50	0,70	—	—	21,50	2,54	—
1509	9	0,65	0,75	—	—	13,2	1,27	5,08
1502	11	0,60	1,10	—	—	20,7	1,70	5,0 (4,0)
1507	12	0,46	0,60	—	1,6	30,5	2,50	—
1508	15	0,60	0,75	—	—	20,2	1,27	5,0
1503	17	0,60	0,85	—	—	31,5	1,70	4,0

Продолжение таблицы 8

Шифр типоразмера	n	K		L		M , не менее	N	
		Не менее	Не более	Не менее	Не более		Не менее	Не более
1510	4	—	—	8,8	9,8	—	—	—
1501	5	—	—	4,0	—	—	—	—
1505	7	—	—	8,0	10,0	—	—	—
1504	9	—	—	3,5	8,4	3,4	19,8	19,9
1506	9	—	—	3,4	3,8	—	—	—
1509	9	—	—	4,4	4,8	—	—	—
1502	11	—	—	3,5	8,6	—	—	—
1507	12	4,5	4,7	5,0	—	3,4	23,0	23,1
1508	15	—	—	4,0	5,0	—	—	—
1503	17	4,5	4,7	3,5	6,9 (7,25)	3,9	19,9	20,1

Окончание таблицы 8

Шифр типоразмера	n	q		Q		U_1		z , не более
		Не менее	Не более	Не менее	Не более	Не менее	Не более	
1510	4	—	—	0,8	1,2	—	—	1,2
1501	5	17,0	18,0	1,3	2,8	5,9	6,9	2,25
1505	7	15,4	17,5	2,8	3,4	8,0	8,5	2,75
1504	9	10,0	11,0	1,5	2,8	—	—	2,25
1506	9	—	—	1,5	1,8	—	—	1,0
1509	9	16,5	17,1	0,9	1,1	—	—	1,5
1502	11	17,0	18,0 (20,0)	1,1	2,8	5,0	6,9 (7,9)	2,25
1507	12	—	—	0,7	0,9	—	—	1,53
1508	15	16,5	16,9	1,1	1,7	6,8	7,0	2,42
1503	17	—	20,0	1,1	1,5	7,2	7,5	2,15

5.3 Размеры микросхем в корпусах типа 2

5.3.1 Размеры микросхем в корпусах типа 2 подтипа 21 должны соответствовать указанным на рисунке 6 и в таблицах 9 и 10.

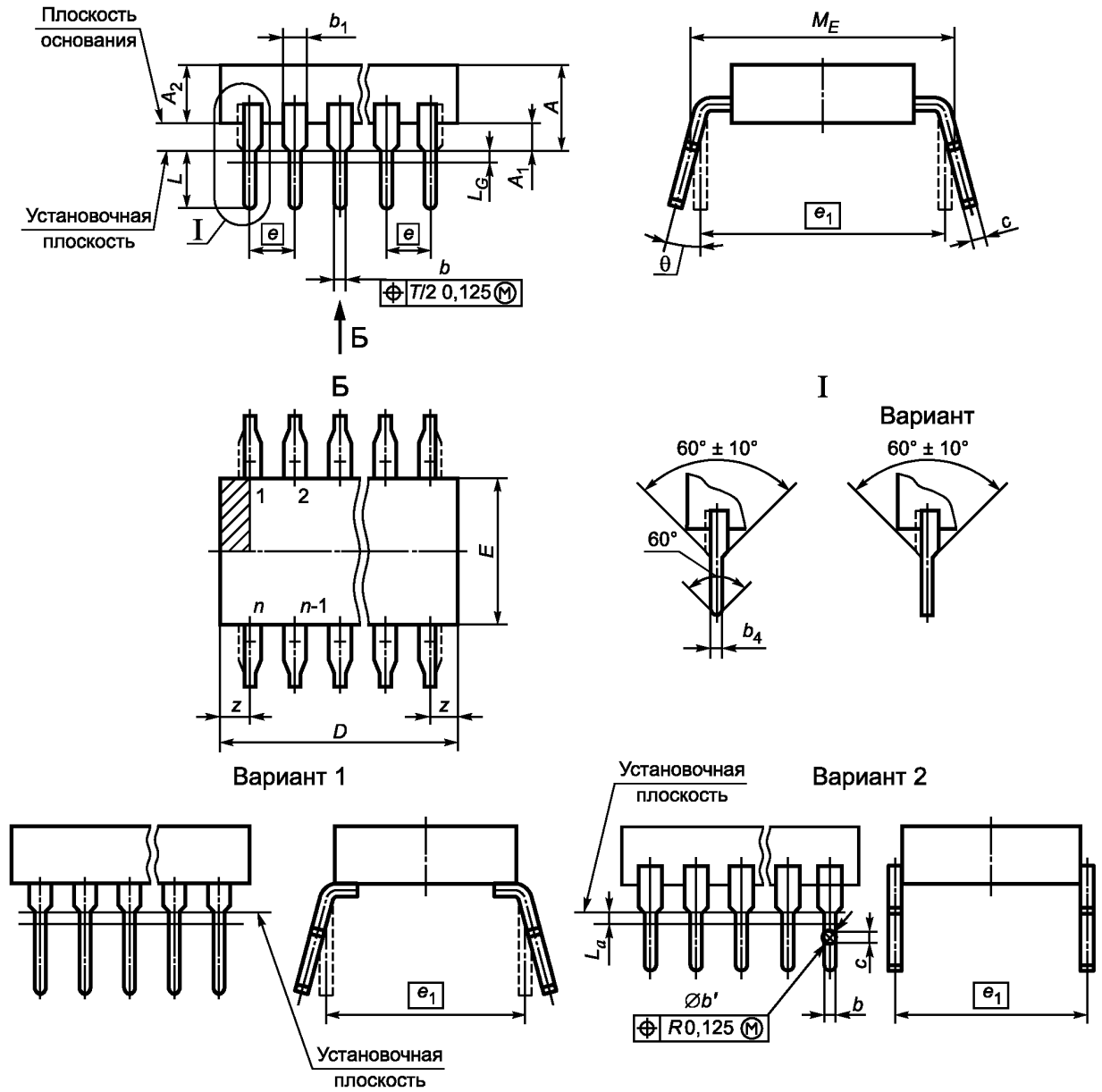


Рисунок 6 — Микросхемы в корпусах подтипа 21

Таблица 9

В миллиметрах

Обозначение размера	Значение	
	Не менее	Не более
A_1	0,51	—
A_2	2,05	5,00
b	0,35	0,59
b_1	—	1,50
$\varnothing b'$	—	0,70
b_4	—	$b_{\text{макс}}/2$
c	0,20	0,36
L	2,54	5,00
L_a, L_G	—	0,70
θ	0°	15°
z	—	2,25; 2,54

Примечания

1 В зависимости от применения микросхемы длину вывода L рекомендуется выбирать из следующих диапазонов: от 2,54 до 3,00; от 2,9 до 3,4; от 3,2 до 3,9; от 3,5 до 5,0. Диапазоны от 2,9 до 3,4 и от 3,2 до 3,9 мм предпочтительны для автоматизированной сборки аппаратуры.

2 Значение размеров A_2 и b_4 приведены для изделий, предназначенных для автоматизированной сборки радиоэлектронной аппаратуры (РЭА).

3 Для автоматизированной сборки РЭА предпочтительно значение $\theta_{\text{мин}} = 5^\circ$.

Таблица 10

В миллиметрах

Шифр типоразмера	n	D		E		e , ном	e_1 , ном	A , не более	$M_{E'}$, не более
		Не менее	Не более	Не менее	Не более				
2145	4	4,0	7,0	5,9	7,4	2,5; 2,54	7,50; 7,62	5,00; 5,84; 6,25*	8,35; 8,50
2141	6	6,5	9,5						
2101	8	9,0	12,0						
2148	10	11,5	14,5						
2149	12	14,0	17,0						
2102	14	16,5	19,5						
2103	16	19,0 (18,6)	22,0						
2104	18	21,5 (21,0)	24,5						
2140	20	24,0 (23,7)	27,0						
2146	22	26,5	29,5						
2142	24	29,0	32,0						
2150	28	34,0	37,0						

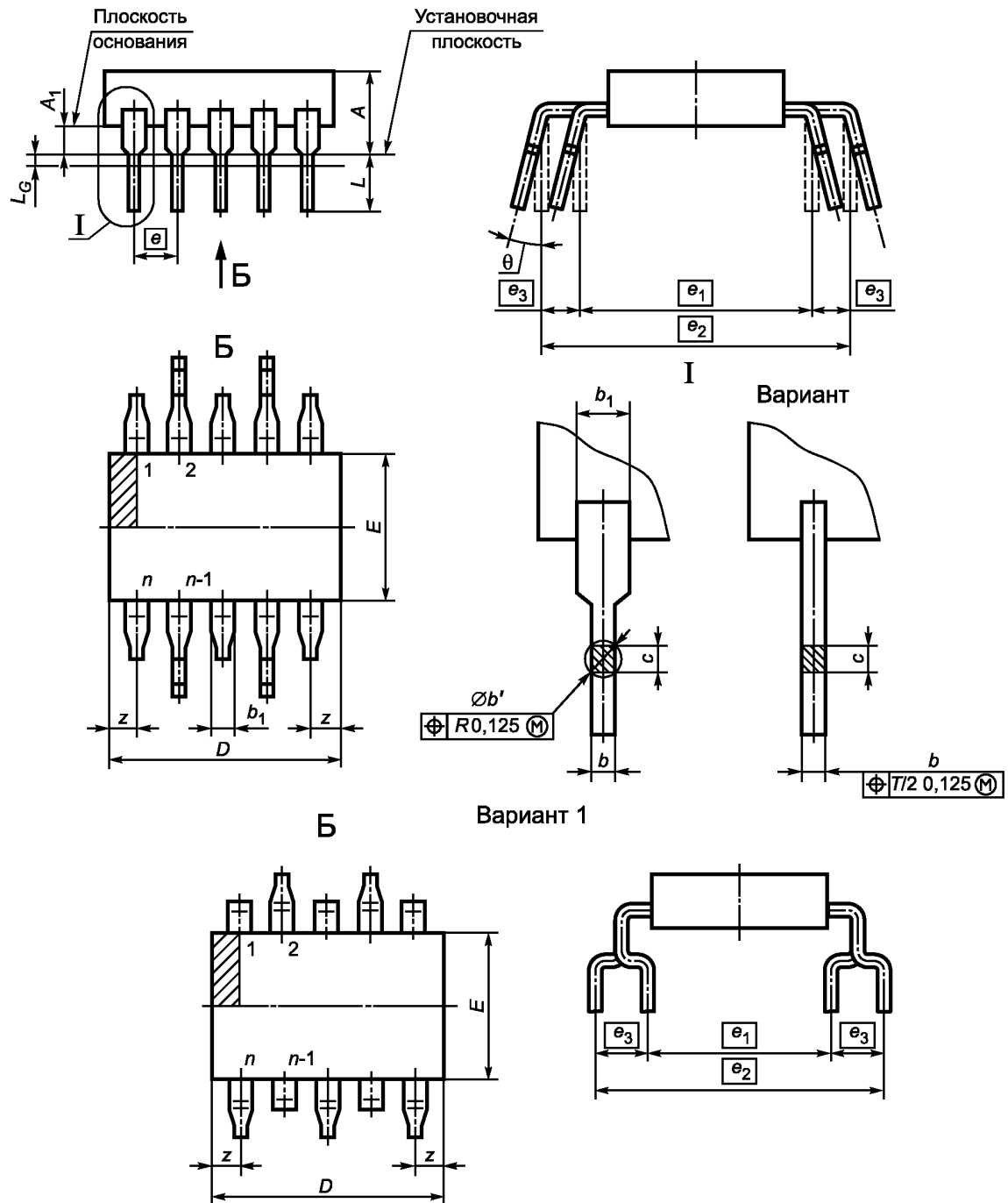
Продолжение таблицы 10

Шифр типоразмера	<i>n</i>	<i>D</i>		<i>E</i>		<i>e</i> , НОМ	<i>e</i> ₁ , НОМ	<i>A</i> , не более	<i>M</i> _{<i>E</i>} , не более	
		Не менее	Не более	Не менее	Не более					
2105	14	16,5	19,5	7,9	9,9	2,50; 2,54	10,0	5,00; 5,84; 6,25*	10,85	
2106	16	19,0 (18,6)	22,0							
2107	18	21,5 (21,0)	24,5							
2143	20	24,0	27,0							
2108	22	26,5 (26,1)	29,5							
2109	24	29,0	32,0							
2114	32	39,0 (38,0)	42,0	11,0	12,4		12,5		13,35	
2115	14	16,6	19,5	12,8	14,9		15,0		15,85	
2116	16	19,0	22,0							
2117	18	21,5	24,5							
2118	20	24,0	27,0							
2120	24	29,0 (28,8)	32,0							
2121	28	34,0 (33,6)	37,0							
2122	32	38,0	42							
2123	40	49,0 (48,5)	52,0							
2124	42	51,5	54,5							
2125	44	54,0	57,0							
2126	48	59,0 (58,5)	62,0							
2128	64	79,0	82,0							
2171	42	38,0	38,5	13,6	13,9		15,24		5,0	16,25
2151	52	47,3	47,7	13,5	14,0					
2127	14	16,5	19,5	14,2	17,4		17,5		7,5	18,35
2130	24	29,0	32,0							
2152	28	35,0	37,0							
2132	32	39,0	42,0							
2129	48	59,0	62,0	19,4	22,4	22,5	23,35			
2131	50	61,5	64,5							
2133	52	64,0	67,0							
2136	64	79,0	82,0							

Окончание таблицы 10

Шифр типоразмера	<i>n</i>	<i>D</i>		<i>E</i>		<i>e</i> , ном	<i>e</i> ₁ , ном	<i>A</i> , не более	<i>M</i> _{<i>E</i>} , не более
		Не менее	Не более	Не менее	Не более				
2138	30	36,5	39,5	23,8	27,4	2,5; 2,54	27,5	7,5	28,35
2147	64	79,0	82,0						
2110	30	26,6	28,5	7,5	9,5	1,778	10,16	5,1	11,0
2111	42	38,0	38,6	13,5	14,0		15,24	5,0	16,25
2112	52	47,2	47,8						
2113	56	51,5	52,1						
2153	64	57,6	58,7	16,9	17,3		19,05	5,84	20,96
* Применение размеров — в технически обоснованных случаях по согласованию с потребителем.									

5.3.2 Размеры микросхем в корпусе типа 2 подтипа 22 должны соответствовать указанным на рисунке 7 и в таблицах 9 и 11.



Примечание — При $b_1 = b$ расстояние A_1 должно быть равно 0.

Рисунок 7 — Микросхемы в корпусах подтипа 22

Таблица 11

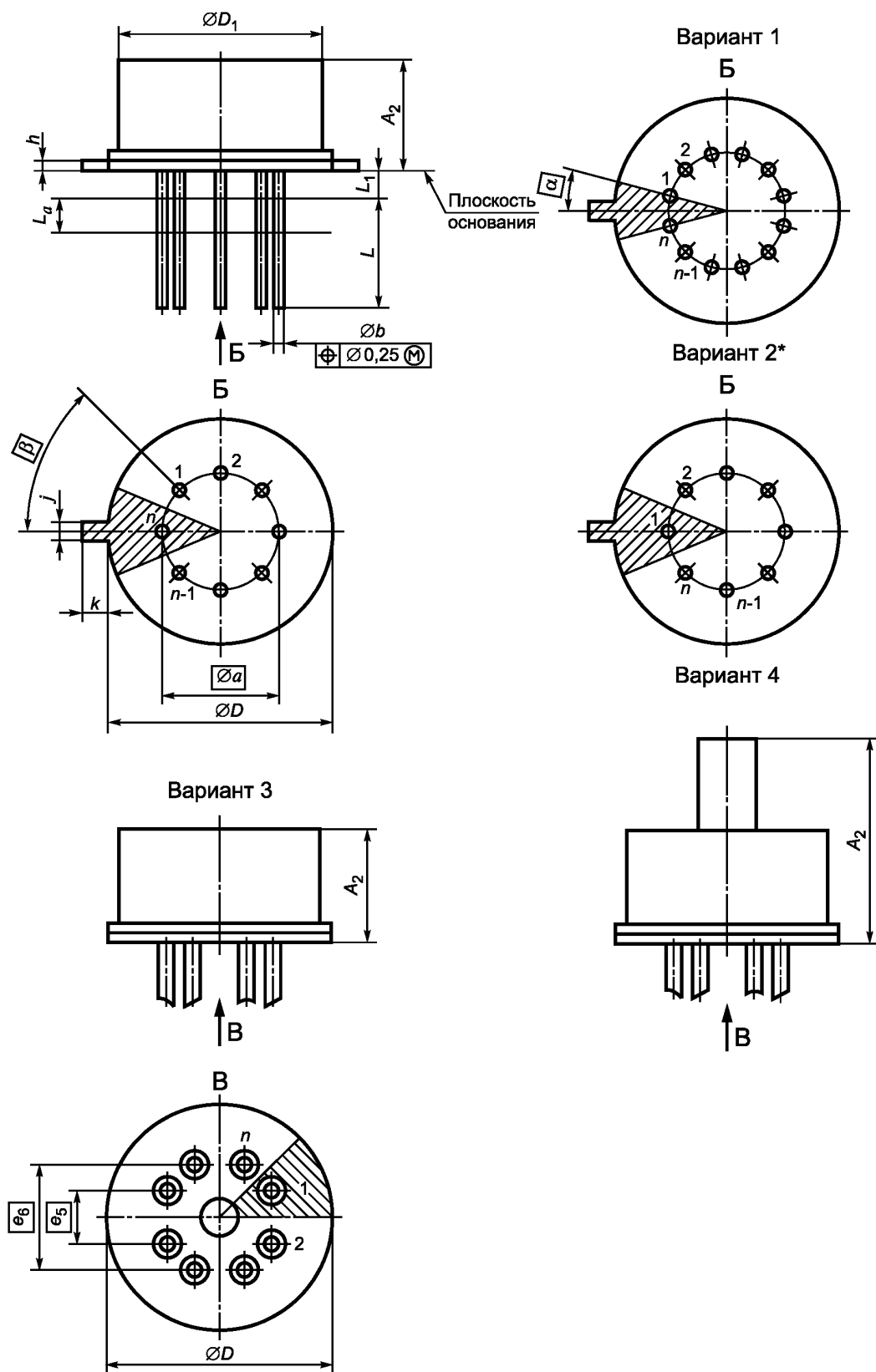
В миллиметрах

Шифр типоразмера	n	D , не более	E , не более	e , НОМ	e_1 , НОМ	e_2 , НОМ	e_3 , НОМ	A , не более
2201	14	19,50	7,5	2,5; 2,54	5,00; 5,08	10,00; 10,16	2,5; 2,54	5,00; 6,25*
2202	16	22,00						
2203	40	28,25	22,5	1,25; 1,27	20,00; 20,32	25,0; 25,4		
2204	42	29,50						
2205	48	38,25						
2206	42	29,50	17,5		15,0	20,0		
2207	48	33,25						
2208	62	42,00	25,0		22,5	27,5		
2209	64	43,25						
2210	68	45,75						7,50

* Применение размеров — в технически обоснованных случаях по согласованию с потребителем.

5.4 Размеры микросхем в корпусах типа 3

5.4.1 Размеры микросхем в корпусах типа 3 подтипа 31 должны соответствовать указанным на рисунке 8 и в таблицах 12, 13 (кроме вариантов 3 и 4) или таблицах 14, 15 (для вариантов 3 и 4).



* Нумерацию выводов, указанную в варианте 2, в новых разработках микросхем не применять.

Рисунок 8 — Микросхемы в корпусах подтипа 31

Таблица 12

В миллиметрах

Обозначение размера	Значение		
	Не менее	Номинал	Не более
$\varnothing a$	—	5,08 (5,84)	—
$\varnothing b$	0,41 (0,3)	—	0,51
$\varnothing D$	8,64	—	9,40 (9,5)
$\varnothing D_1$	8,00	—	8,50
h	0,15	—	1,00
j	0,71 (0,7)	—	0,86 (0,9)
k	0,74 (0,7)	—	1,14
L	12,50 (6,5)	—	14,5 (21,0)
L_1	—	—	0,5
L_a	—	—	0,7

Таблица 13

Шифр типоразмера	n	A_2 , мм		α , ном	β , ном
		Не менее	Не более		
3101	8	4,2	4,7 (5,0)	45°	45°
3102	10			36°	36°
3103	12			30°	30°
3104	8	6,1 (6,0)	6,8	45°	45°
3105	10			36°	36°
3106	12			30°	30°
3107	12	4,2	4,7 (5,0)	15°	
3108	12	6,1 (6,0)	6,6	18°	36°
3109	10				
3110	10	4,2	4,7		

Примечание — В технически обоснованных случаях по согласованию с потребителем значение $A_{2 \text{ макс}}$ принимают равным 10,0 мм.

Таблица 14

В миллиметрах

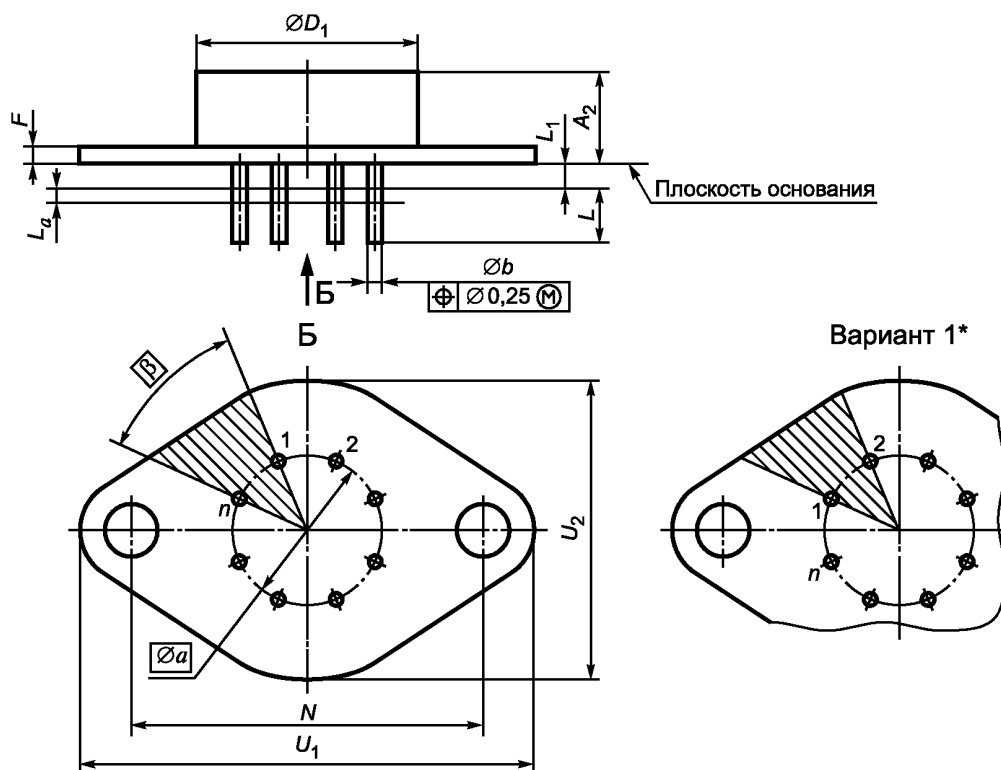
Обозначение размера	Значение		
	Не менее	Номинал	Не более
$\varnothing b$	0,43	—	0,47
$\varnothing D$	12,6	—	12,8
L_1	—	—	1,5
L_a	—	—	0,7
t_1	—	3,81	—
t_2	—	7,62	—

Таблица 15

В миллиметрах

Шифр типоразмера	n	L		A ₂ , не более	ØD ₁ , не более
		Не менее	Не более		
3131	2	8,0	10,0	7,3	11,5
3132	8				
3133	8				
3134	8	12,2	14,2		
3130	8	8,0	10,0	23,4	12,0

5.4.2 Размеры микросхем в корпусах типа 3 подтипа 32 должны соответствовать указанным на рисунке 9 и в таблицах 16 и 17.



* Нумерацию выводов, указанную в варианте 1, в новых разработках микросхем не применять.

Рисунок 9 — Микросхемы в корпусах подтипа 32

Таблица 16

В миллиметрах

Обозначение размера	Значение		
	Не менее	Номинал	Не более
$\varnothing a$	—	12,5	—
$\varnothing b$	0,7	—	1,09
F	1,3	—	3,20
L	3,2	—	9,20
L_1	—	—	2,00
L_a	—	—	1,50
N	—	30,0	—

Таблица 17

В миллиметрах

Шифр типоразмера	n	U_1 , не более	U_2 , не более	$\varnothing D_1$, не более	A_2 , не более	β , ном
3201	8	40,13	27,17	16,50	15,0	45°
3202	10					36°
3203	8			22,86 (27,0)	7,5	45°
3204	10					36°
3205	8	30,2	26,0	20,0	7,5	45°
3206	8					40°

5.4.3 Размеры микросхем в корпусах типа 3 подтипа 33 должны соответствовать указанным на рисунке 10 и в таблицах 18 и 19.

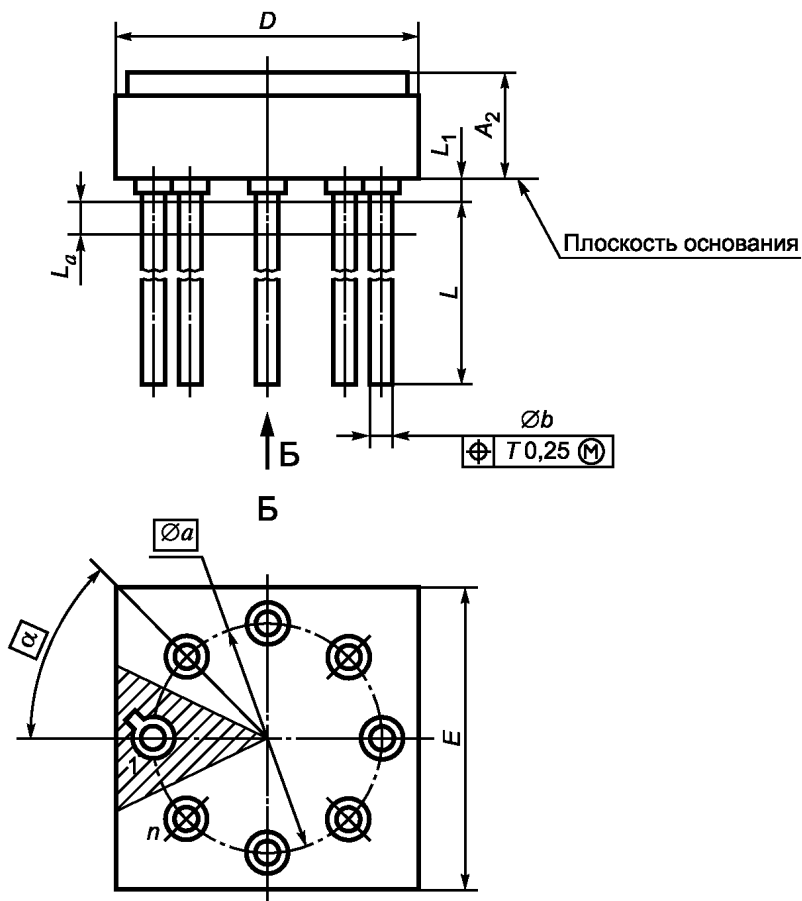


Рисунок 10 — Микросхемы в корпусах подтипа 33

Таблица 18

В миллиметрах

Обозначение размера	Значение		
	Не менее	Номинал	Не более
$\varnothing a$	—	5,0	—
$\varnothing b$	0,41	—	0,51
D	6,35	—	6,65
E	6,35	—	6,65
L	12,50	—	21,0
L_1	—	—	0,5
L_a	—	—	0,7

Таблица 19

Шифр типоразмера	n	A_2 , мм		α , ном
		Не менее	Не более	
3301	8	1,9	2,3	45°

5.5 Размеры микросхем в корпусах типа 4

5.5.1 Размеры микросхем в корпусах типа 4 подтипа 41 должны соответствовать указанным на рисунке 11 и в таблицах 20 и 21.

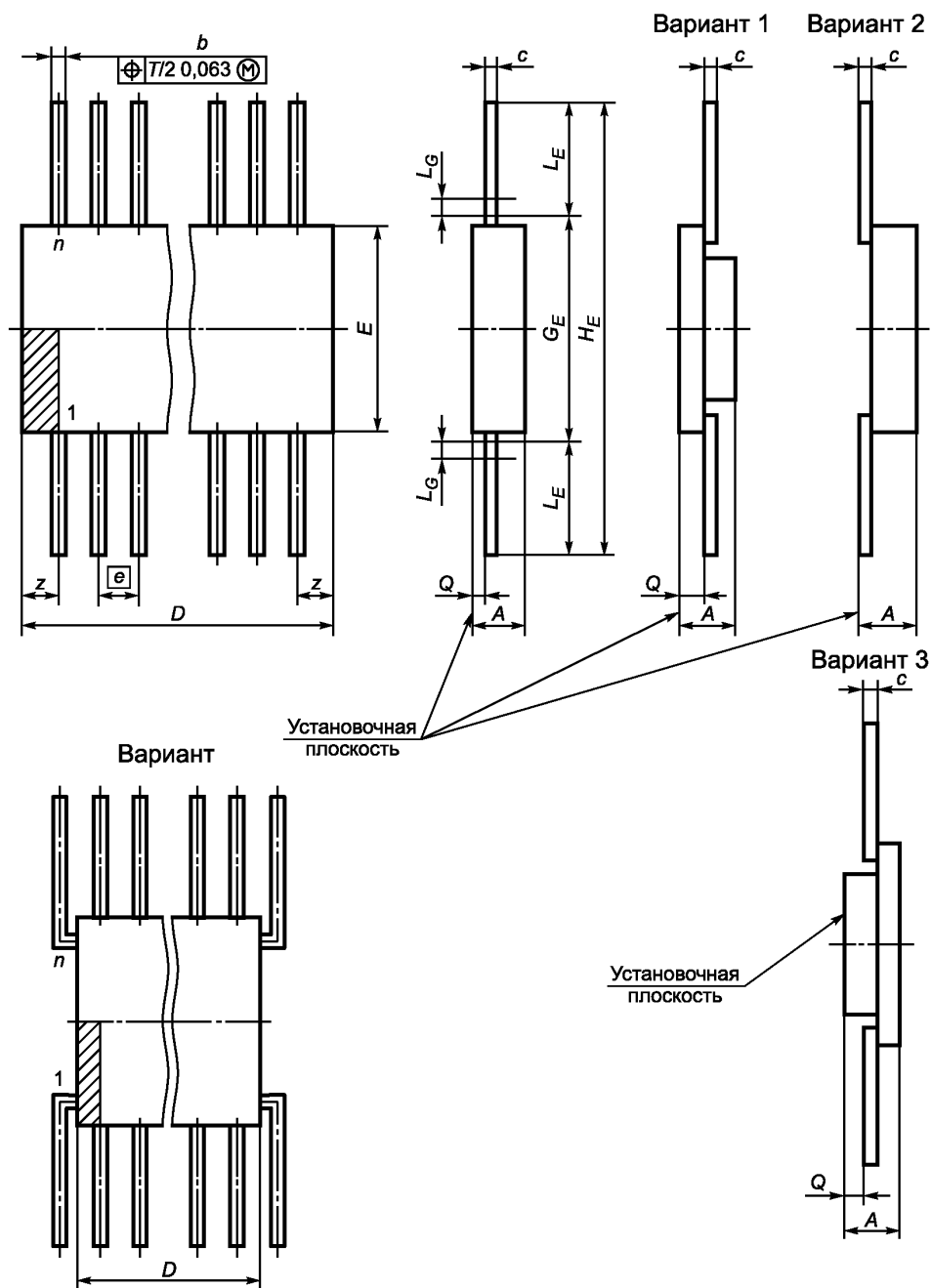


Рисунок 11 — Микросхемы в корпусах подтипа 41

Таблица 20

В миллиметрах

Обозначение размера	Значение	
	Не менее	Не более
b	0,25	0,54
c	0,07	0,20
$L_D; L_E$	$Q_{\text{макс}} + 4,0$ $(Q_{\text{макс}} + 3,0)$	—
L_G	—	0,70
$z; z_1$	—	1,00
<p>Примечания</p> <p>1 Для микросхем, помещаемых в тару-спутник, $L_{G\text{макс}} = 4,0$ мм. При этом значение смещения плоскостей симметрии выводов устанавливается в технических требованиях, предъявляемых на тару-спутник.</p> <p>2 Для автоматизированной сборки РЭА предпочтительны значения $b = 0,31 \pm 0,45$ мм; $c_{\text{мин}} = 0,11 \pm 0,30$ мм.</p> <p>3 Для микросхем в корпусах с шагом 0,625 мм $b_{\text{макс}} = 0,35$ мм; $b_{\text{мин}} = 0,23$ мм.</p> <p>4 Для микросхем в корпусах с шагом 1,0 мм $c_{\text{макс}} = 0,23$ мм; $c_{\text{мин}} = 0,16$ мм.</p> <p>5 Размер Q указывают в стандартах или технических условиях на микросхемы в корпусах конкретных конструктивных исполнений.</p> <p>6 При необходимости увеличения размеров z и z_1 при разработке микросхем в корпусах подтипа 42 допускается увеличивать габаритные размеры кратно значению выбранного шага выводов.</p>		

Таблица 21

В миллиметрах

Шифр типо- размера	<i>n</i>	<i>D</i>		<i>e</i> , НОМИН	<i>E</i>		<i>G_E</i>	<i>H_E</i>		<i>A</i> , не более
		Не менее	Не более		Не менее	Не более		Не менее	Не более	
4141	6	6,4	6,7	1,25; 1,27	9,7	10,0	10,6	15,6	15,9	2,5
4101	6	3,8	4,2 (4,5)		3,6	4,0	5,0	15,0 (11,0)	25,0	
4102	8	5,0	5,4 (5,75)		3,6	4,0	5,0	15,0 (11,0)	25,0	2,5
4121	10	6,3	6,7 (7,0)							
4152	12	7,1	7,7 (8,25)							
4103	8	5,0	5,4 (5,75)		6,0 (5,1)	6,5 (6,7)	7,5 (7,7)	15,5 (13,5)	26,5 (30,6)	
4105	14	9,2 (8,8)	10,0							
4106	16	9,2	10,0 (10,75)		6,0 (5,1)	6,5 (6,7)	7,5 (7,7)	15,5 (13,5)	26,5 (30,6)	2,5
4108	16	9,2	10,0		9,1 (8,85)	9,6 (10,0)	10,6 (10,8)	21,5 (20,5)	30,2 (31,6)	5,0
4112	16	11,0 (9,3)	12,0							
4124	16	9,7	10,5		12,0	13,0	14,0			
4116	18	11,0	12,0		9,1 (8,85)	9,6 (10,0)	10,6 (10,8)			
4109	20	11,8	12,5							
4160	22	14,1 (13,3)	14,8		11,4	12,0	13,0	24,0 (19,75)	35,0 (40,0)	
4114	24	14,1	14,8 (15,75)							
4115	14	9,2	10,0							
4161	18	11,8	12,5							
4153	20	11,8	13,0 (13,25)							

Продолжение таблицы 21

Шифр типо- размера	n	D		e, НОМ	E		G _E Не более	H _E		A, не более
		Не менее	Не более		Не менее	Не более		Не менее	Не более	
4117	22	14,1	14,8	1,25; 1,27	11,4	12,0	13,0	24,0 (19,75)	35,0 (40,0)	5,0
4110	24	14,1	14,8 (19,0)							
4118	24	15,0	15,75		11,8 (11,4)	12,2	13,2			
4119	28	17,5	18,25 (18,30)		12,1 (11,6)	12,75	13,75			
4122	40	25	25,75							
4123	48	29,7	30,76		18,8	19,5	20,5	27,0	37,0	
4131	24	15,2	15,9							
4132	32	20,0	20,75							
4167	40	25,0	25,75		15,8	16,5 (16,8)	17,5 (20,0)	29,0 (26,0)	39,0 (42,5)	
4170	58	36,0 (35,8)	37,0							
4151	42	26,0	27,0		16,4	17,5	18,5	23,0	25,0	
4134	48	29,7	30,75 (32,0)							
4179	40	25,1	26,0		17,6	22,3 (18,7)	23,3 (20,0)	31,0 (26,0)	41,0 (42,5)	
4176	24	15,0	15,75							
4136	32	20,0	20,75							
4180	42	26,0	27,0							
4181	48	29,7	30,75							

Окончание таблицы 21

Шифр типо- размера	n	D		e , НОМ	E		G_E	H_E		A , не более	
		Не менее	Не более		Не менее	Не более		Не менее	Не более		
4183	28	18,6	19,50	1,25; 1,27	18,8	19,5	20,50	32,50 (26,0)	42,50	5,0	
4137	34	26,0	26,52								
4138	42	26,0 (25,9)	27,00								
4135	64	39,6 (39,7)	40,75		19,3	20,0 (20,3)	21,00 (21,3)	34,00 (32,5)	44,00 (53,75)		
4139	64	39,7	40,75		22,6	23,3	24,30	36,00 (32,5)	46,00		
4142	48	35,9	36,10		23,6	24,5	25,50	40,00	50,00		
4143	48	33,5	34,50		37,5	38,5	39,00	55,00	55,50		
4148	64	39,8	40,20		39,8	40,2	41,10	62,00	67,00		
4146	70	43,0	44,50 (54,50)		37,0	38,5	39,50	50,50	60,00		7,5
4157	20	11,8	13,47		7,2	7,8	8,89	19,89	29,89		2,6
4156	24	14,1	16,50	6,0	6,6	7,70	13,50	26,50			
4121	22	11,8	12,30	1,00	11,8	12,3	13,00	19,00	21,00	3,3	
4149	36	19,0	19,50		17,9	18,3	20,50	—	34,00		
4147	16	4,8	5,20	0,625	8,5	8,7	9,80	19,70	23,00	5,0	
4154	28	9,3	10,13	0,50	15,3	16,5	17,50	23,50	40,00	3,5	
4111	48	12,0	13,00		7,4	8,0	8,750	18,00	20,00		
4184	32	78,0	8,20		11,8	12,6	13,55	23,00	24,00		
4155	84	26,0	27,63		12,2						

Примечание — При применении варианта А (см. рисунок 11) значения $D_{\text{мин}}$ и $D_{\text{макс}}$ не регламентируются.

5.5.2 Размеры микросхем в корпусах типа 4 подтипа 42 должны соответствовать указанным на рисунке 12 и в таблицах 20 и 22.

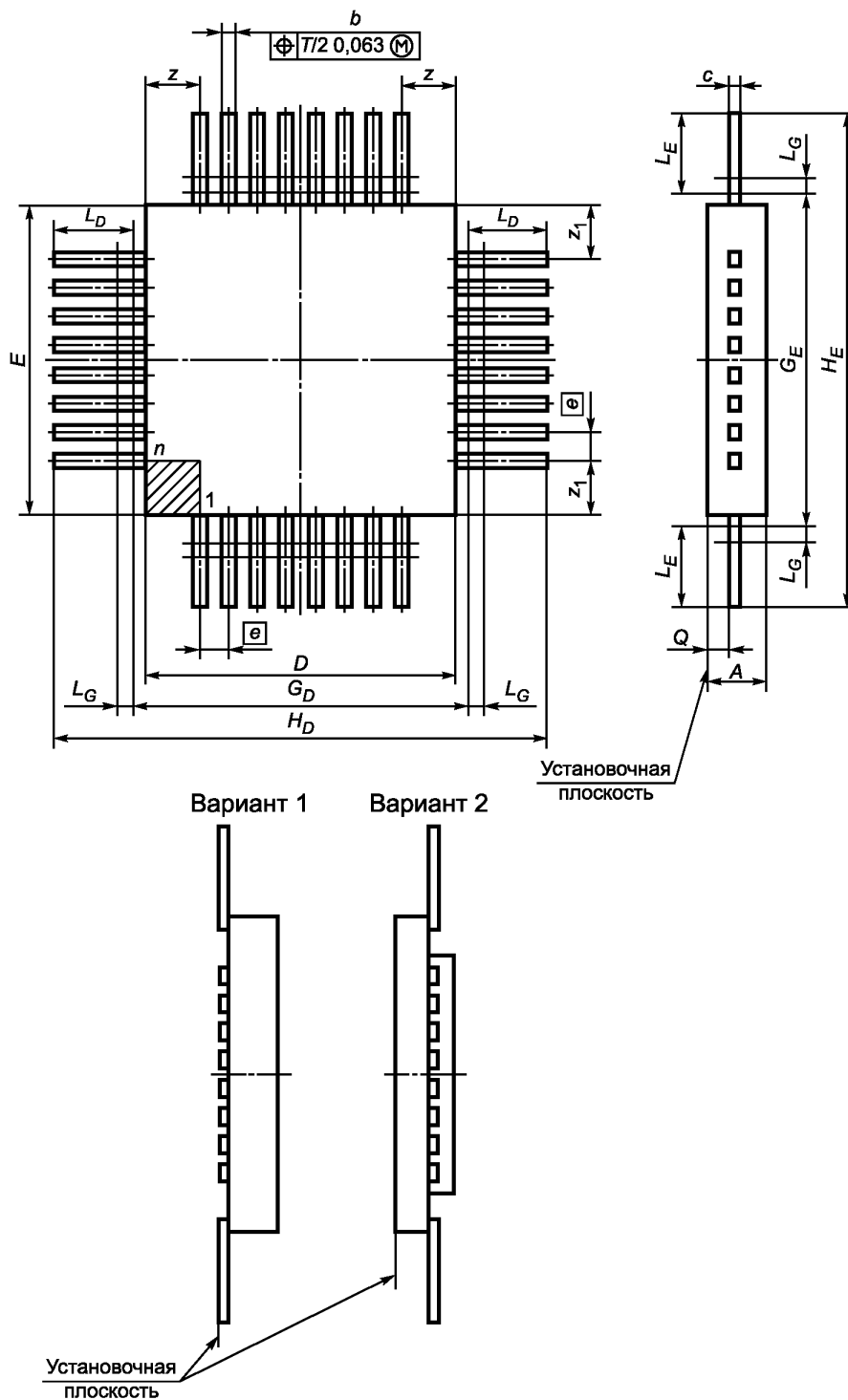


Рисунок 12 — Микросхемы в корпусах подтипа 42

Таблица 22

В миллиметрах

Шифр типоразмера	n	n_D	n_E	D , не более	e , ном	E , не более	G_D , не более
4205	24	6	6	8,75	1,250	8,75	9,75
4207	36	9	9	15,00		15,00	16,00
4202	44	11	11	19,30		19,30	20,30
4209	68	17	17	22,50		22,50	23,50
4210	84	21	21	29,50		29,50	30,50
4222	48	12	12	14,00	1,000	14,00	15,00
4223	64	16	16	17,00		17,00	18,00
4224	64	16	16	18,50		18,50	19,40
4246	164	41	41	25,50	0,500	25,50	26,50
4241	240	60	60	32,00		32,00	33,00
4245	240	60	60	34,50		34,50	37,20
4244	256	64	64	38,50		38,50	39,30
4237	60	15	15	14,50	0,800	14,50	15,50
4233	112	28	28	27,00	0,635	27,00	27,90
4247	144	36	36	27,00		27,00	33,00
4225	68	17	17	11,25	0,625	11,25	13,25
4235	88	22	22	19,30		19,30	20,30
4226	108	27	27	17,50		17,50	19,50
4238	108	27	27	22,30		22,30	23,30
4227	124	31	31	20,00		20,00	22,00
4229	132	33	33	21,25		21,25	23,23
4243	132	33	33	28,50		28,50	29,40
4234	156	39	39	32,55		32,55	33,55
4230	172	43	43	27,50		27,50	29,50
4240	176	44	44	34,50		34,50	35,20
4236	208	52	52	44,10		44,10	42,40
4231	220	55	55	35,00		35,00	37,00
4232	256	64	64	41,25		41,25	43,25
4242	256	64	64	49,20		49,20	50,10

Окончание таблицы 22

Шифр типоразмера	n	G_E	H_D		H_E		A, не более
		Не более	Не менее	Не более	Не менее	Не более	
4205	24	9,75	21,0	31,0	21,0	31,0	5,0
4207	36	16,00	24,5	34,5	24,5	34,5	
4202	44	20,30	25,0	35,0	25,0	35,0	
4209	68	23,50	34,5	44,5	34,5	44,5	
4210	84	30,50	41,5	51,5	41,5	51,5	
4222	48	15,00	20,0	31,5	20,0	31,5	
4223	64	18,00	24,0	35,0	24,0	35,0	
4224	64	19,30	24,0	28,0	24,0	28,0	
4246	164	26,50	55,5	65,5	55,5	65,5	
4241	240	33,00	45,0	47,0	45,0	47,0	
4245	240	37,20	74,5	75,5	74,5	75,5	
4244	256	39,30	55,9	65,9	55,9	65,9	
4237	60	15,50	24,5	35,0	24,5	35,0	
4233	112	27,90	52,3	52,9	52,3	52,9	
4247	144	33,00	51,0	52,0	51,0	52,0	
4225	68	13,25	23,5 (23,0)	33,5	23,5 (23,0)	33,5	
4235	88	20,3	25,0	35,0	25,0	35,0	
4226	108	19,50	29,5	39,5	29,5	39,5	
4238	108	23,30	25,0	35,0	25,0	35,0	
4227	124	22,00	32,0	42,0	32,0	42,0	
4229	132	23,25	33,5	43,5	33,5	43,5	
4243	132	29,40	49,5	50,5	49,5	50,5	
4234	156	33,50	44,5	54,5	44,5	54,5	
4230	172	29,50	39,5	49,5	39,5	49,5	
4240	176	35,20	63,0	64,0	63,0	64,0	
4236	208	42,40	60,0	61,0	60,0	61,0	
4231	220	37,00	47,0	57,0	47,0	47,0	
4232	256	43,25	53,0	63,0	53,0	63,0	
4242	256	50,10	68,0	69,0	68,0	69,0	

5.5.3 Размеры микросхем в корпусах типа 4 подтипа 43 должны соответствовать указанным на рисунке 13 и в таблицах 23 и 24.

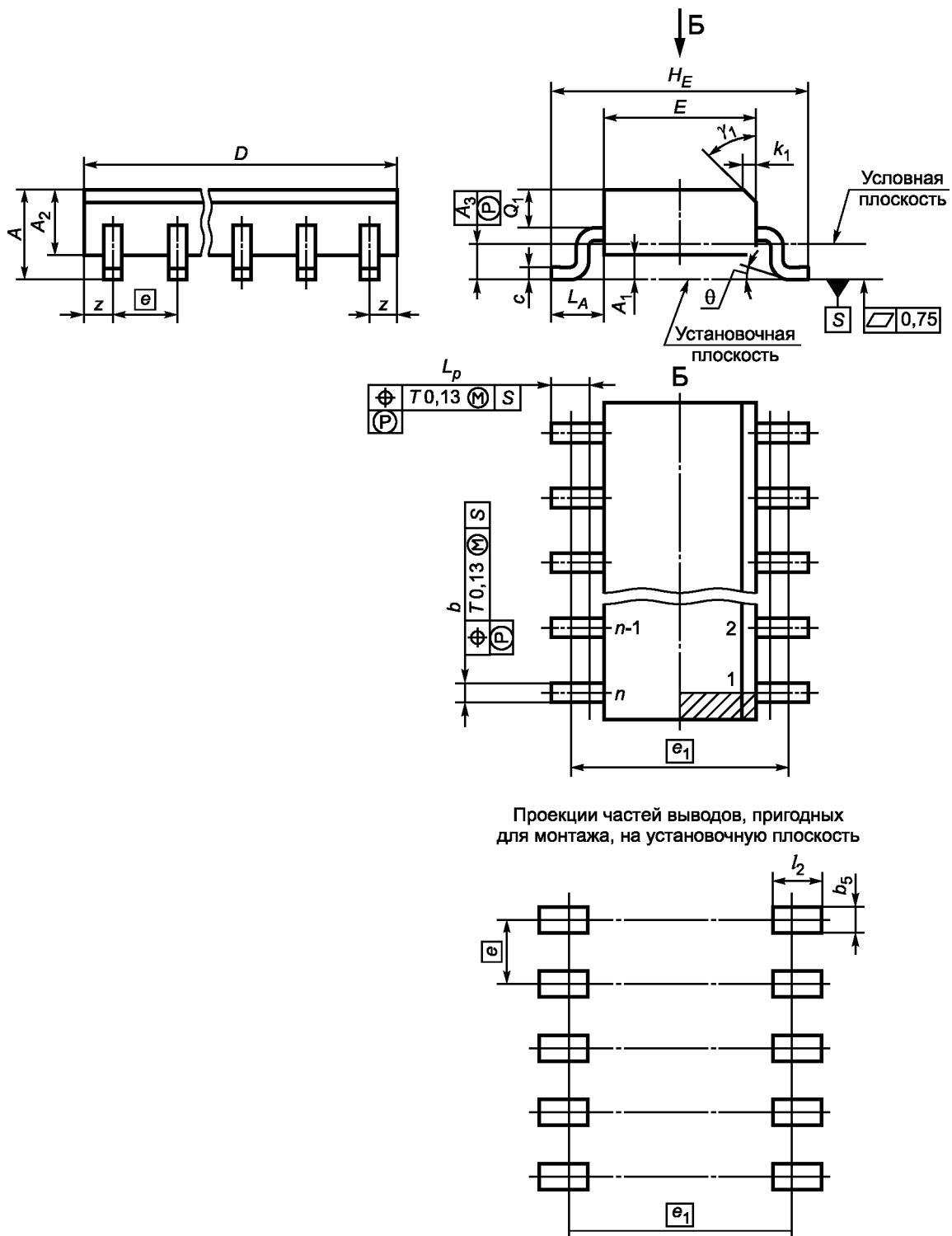


Рисунок 13 — Микросхемы в корпусах подтипа 43

Таблица 23

В миллиметрах

Обозначение размера	Значение		
	Не менее	Номинал	Не более
A_1	—	—	0,30
A_3	—	0,30	—
b_5	—	—	0,70
b	0,21	—	0,50
c^*	0,15	—	0,32
θ	2°	—	10°
k_1	0,40	—	—
γ_1	—	—	45°

* В зависимости от применения микросхем толщину вывода c выбирают из диапазона: от 0,15 до 0,25 мм; от 0,23 до 0,32 мм.

Таблица 24

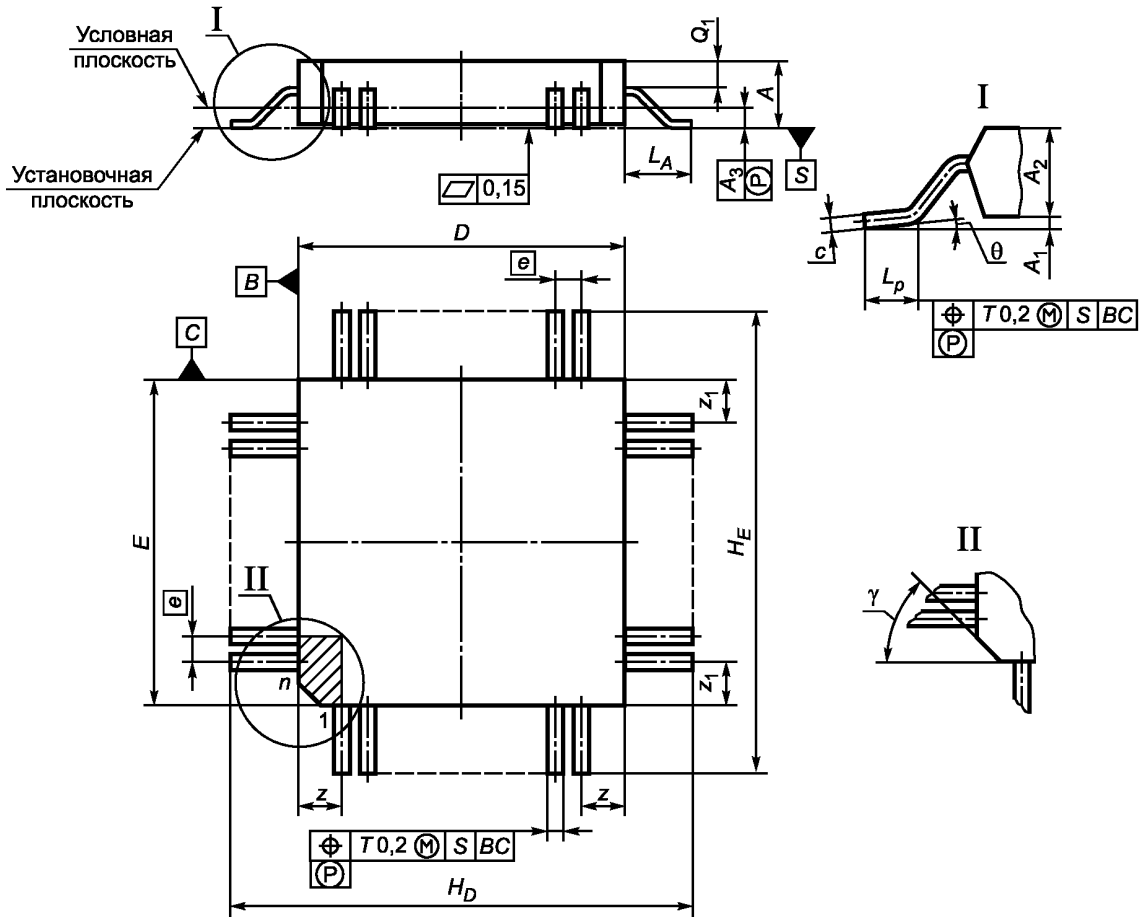
В миллиметрах

Шифр типораз- мера	<i>n</i>	<i>A</i>		<i>A</i> ₂		<i>D</i>		<i>E</i>		<i>e</i> , ном	<i>e</i> ₁ , ном
		Не менее	Не более	Не менее	Не более	Не менее	Не более	Не менее	Не более		
4301	4	1,35	2,00	1,25	1,80 (1,90)	2,30	2,54	3,80 (3,7)	4,20	1,25; 1,27	5,72
4302	6					3,39	3,81				
4303	8					6,10	6,35				
4306	14					8,39	8,89				
4307	16					9,64	10,16				
4308	16	—	2,00	1,35	1,75	9,64	10,00	4,70	5,00		6,30
4332	8	—	2,05	—	2,0	4,00	4,60	4,10	4,70		
4333	10					6,00	6,60	4,10	4,70		
4334	14					9,10	9,70	4,10	4,70		
4309	8	—	2,54	1,60	2,00	5,00	5,40	4,45	4,65		5,72
4311	14					8,80	9,20				
4327	8	—	2,65	1,60	2,00	5,20	5,60	5,60	5,80	1,25; 1,27	7,62
4313	14					8,80	9,20				
4314	16					10,10	10,50				
4315	18					11,25	11,75				
4316	20					12,60	13,00				
4317	10	2,35	2,65	2,25	2,45	6,30	6,70	7,40	7,60		9,53
4318	14					8,80	9,20				
4319	16					10,10	10,50				
4321	20					12,60	13,00				
4326	22					13,90	14,30				
4322	24					15,20	15,60				
4324	24	—	3,05	2,40	2,65	15,20	15,60	8,60	8,90	11,43	
4325	28			17,70	18,10						
4328	32			—	2,90	7,80	8,20	12,20	12,60	0,50	14,50
4329	24	—	2,0	1,65	1,85	8,00	8,40	5,20	5,40	0,65	7,00
4305	54	—	1,2	—	1,1	22,1	22,3	10,0	10,3	0,8	11,26

Окончание таблицы 24

Шифр типораз- мера	n	H_E		L_A		L_p		I_2	Q_1		z, не более		
		Не менее	Не более	Не менее	Не более	Не менее	Не более	Не менее	Не более	Не более			
4301	4	5,5	6,7	0,85	1,25	0,3 (0,25)	1,1	1,27	0,60	0,85 (1,00)	1,27		
4302	6						0,6	—			0,70		
4303	8						1,1	1,27					
4306	14						0,6	—					
4307	16	5,5	6,7	0,85	1,25	0,3 (0,25)	0,6	—			0,60	0,85 (1,00)	0,70
4308	16						—	—					
4332	8						0,8	0,9					1,0
4333	10						0,81						
4334	14	1,14											
4309	8	5,9	6,8	—	1,20	0,6	1,1	1,27			0,60	0,85 (1,00)	0,70
4311	14												
4327	8	7,8	8,2	—	1,30	0,6	1,1	1,27	0,60	0,85 (1,00)	0,90		
4313	14												
4314	16												
4315	18												
4316	20												
4317	10	10,0	10,7	1,35	1,55	0,3	1,4	1,27	1,00	1,10	1,27		
4318	14												
4319	16												
4321	20			—	1,65	0,60	1,1				0,93		
4326	22					0,30							
4322	24												
4324	24	11,5	12,7	—	2,10	0,60	1,4	1,60	0,85	1,50	0,93		
4325	28												
4328	32	15,4	16,6	1,3	2,3	—	1,3	1,4	0,5	0,9	0,4		
4329	24	7,6	7,9	1,1	1,35	0,83	0,85	1,1	0,6	0,85	0,8		
4305	54	11,5	12,0	0,7	0,9	0,4	0,6	0,7	0,3	0,5	0,71		

5.5.4 Размеры микросхем в корпусах типа 4 подтипа 44 должны соответствовать указанным на рисунке 14 и в таблицах 25 и 26.



Проекция частей выводов, пригодных для монтажа, на установочную плоскость

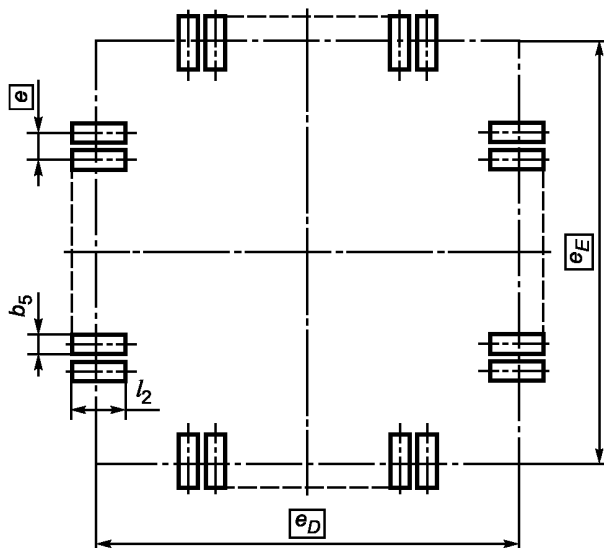


Рисунок 14 — Микросхемы в корпусах подтипа 44

Таблица 25

В миллиметрах

Обозначение размера	Значение		
	Не менее	Номинал	Не более
A	2,0	—	2,60
A_1	—	—	0,30
A_3	—	0,3	—
c	0,1	—	0,25
e_D	—	$H_D - L_p$	—
e_E	—	$H_E - L_p$	—
k_1	0,4	—	—
L_p	1,0	—	1,90
l_2	—	—	2,20
Q_1	Не регламентируется		
γ	—	—	45°
θ	2°	—	7°

Таблица 26

В миллиметрах

Шифр типо- размера	n	n_D	n_E	A_2		b		b_s	D		E		e , ном
				Не менее	Не более	Не менее	Не более		Не менее	Не более	Не менее	Не более	
4405	48	12	12	2,0	2,4	0,30	0,50	—	13,3	13,6	13,3	13,6	1,00
4408	48	12	12	2,0	2,4	0,25	0,45	0,61	11,8	12,2	11,8	12,2	0,80
4404	56	14	14	1,8	2,2	0,20	0,40	—	10,1	10,5	9,1	9,5	0,65
4402	64	19	13	2,0	2,4	0,30	0,50	0,70	19,8	20,2	13,8	14,2	1,00
4403	100	30	20	2,0	2,4	0,20	0,40	0,53	19,8	10,2	13,8	14,2	0,65

Окончание таблицы 26

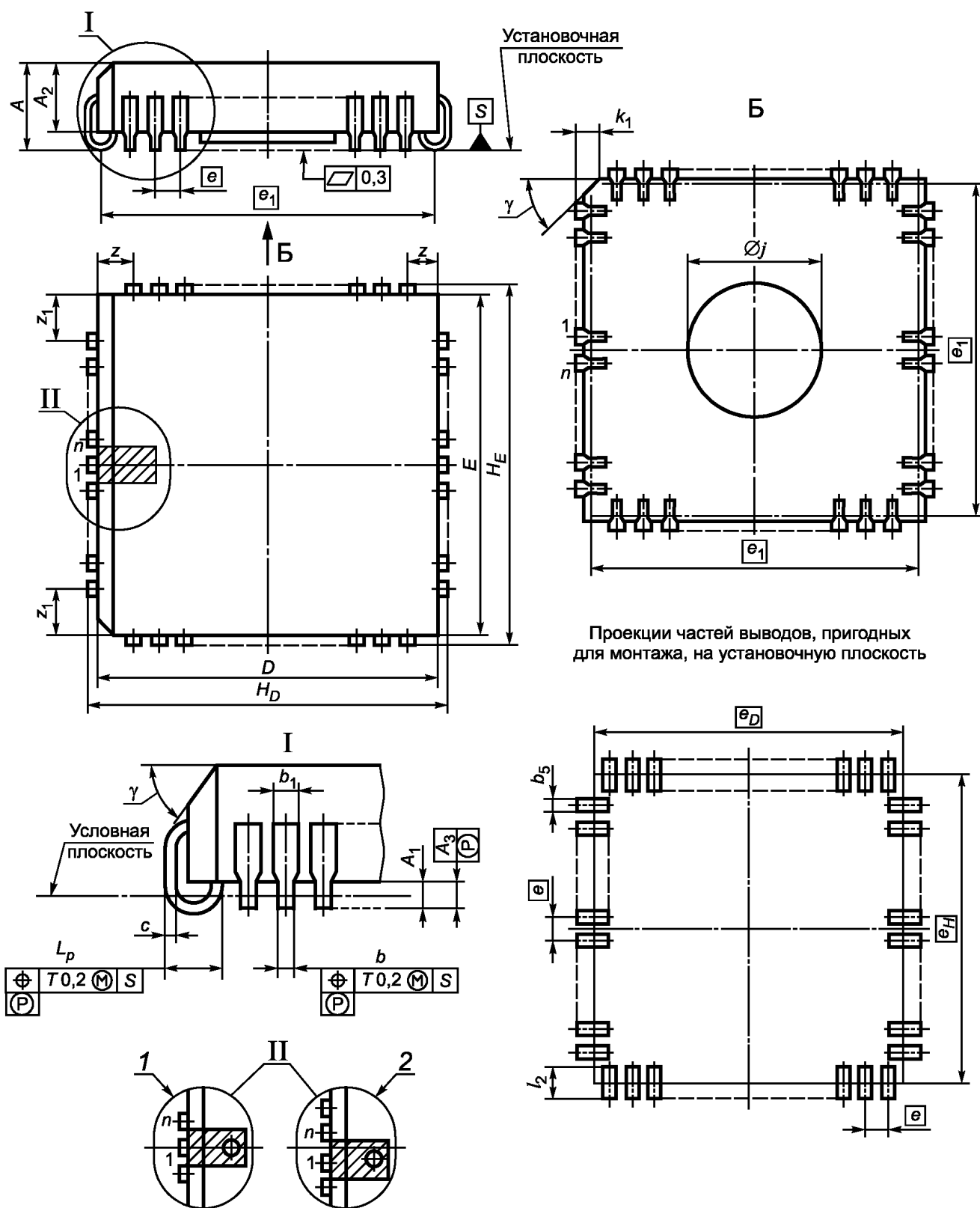
Шифр типо- размера	n	n_D	n_E	H_D	H_E		L_A		z , не более	z_1 , не более
				Не менее	Не более	Не менее	Не более			
4405	48	12	12	18,8	19,6	18,8	19,6	3,1	1,5	1,50
4408	48	12	12	16,2	17,5	16,2	17,5	2,8	1,9	1,90
4404	56	14	14	15,1	15,9	14,1	14,9	2,9	1,2	0,75
4402	64	19	13	24,2	25,2	18,2	19,2	2,8	1,2	2,40
4403	100	30	20	24,2	25,5	18,2	19,5	2,8	0,8	1,00

5.5.5 Размеры микросхем в корпусах типа 4 подтипа 45 должны соответствовать указанным на рисунке 15 и в таблицах 27 и 28.

Таблица 27

В миллиметрах

Обозначение размера	Значение		
	Не менее	Номинал	Не более
A_1	0,10	—	0,50
A_3	—	0,30	—
b	0,30	—	0,55
b_1	0,66	—	0,81
e	—	1,27	—
e_D	—	$H_D - L_p$	—
e_E	—	$H_E - L_p$	—
k_1	1,00	—	—
L_p	1,00	—	1,20
l_2	—	—	1,40
γ	—	—	45°
γ_1	—	—	45°



1 — ось симметрии корпуса проходит через вывод; 2 — ось симметрии корпуса проходит между выводами

Примечание — Форма выступа не регламентируется.

Рисунок 15 — Микросхемы в корпусах подтипа 45

Таблица 28

В миллиметрах

Шифр типоразмера	n	n_D	n_E	A		A_2		D		E	
				Не менее	Не более	Не менее	Не более	Не менее	Не более	Не менее	Не более
4501	16	4	4	3,2	3,7	2,3	2,8	7,7	7,9	7,7	7,9
4510	16	4	4	4,1	4,6	3,1	3,9				
4504	20	5	5	3,2	3,7	2,3	2,8	8,9	9,1	8,9	9,1
4511	20	5	5	4,1	4,6	3,1	3,9				
4506	24	6	6	3,2	3,7	2,3					
4512	24	6	6	4,1	4,6	3,1		9,5	9,7	9,5	9,7
4508	28	7	7	3,2	3,7	2,3	2,8	11,4	11,6	11,4	11,6
4513	28	7	7	4,1	4,6	3,1	3,9				
4502	30	9	6	3,2	3,5	2,4	2,6	12,3	12,6	7,1	7,4
4521	44	11	11		3,7	2,3	2,8	16,5	16,7	16,5	16,7
4514	44	11	11	4,1	4,6	3,1	3,9				
4515	52	13	13		19,0			19,2	19,0	19,2	
4516	68	17	17		24,1			24,3	24,1	24,3	
4517	84	21	21		29,2			29,4	29,2	29,4	
4518	100	25	25		34,3			34,5	34,3	34,5	
4519	124	31	31		41,9			42,1	41,9	42,1	
4522	208	52	52	—	5,6	3,6	4,2	40,5	41,5	40,5	41,5
4523	256	64	64					48,2	49,0	48,2	49,0

ГОСТ Р 54844—2011

Окончание таблицы 28

Шифр типо- размера	n	z , не менее	z_1 , не менее	H_D		H_E		b_5	$\varnothing j$		e_1 , НОМ	e_2 , НОМ
				Не менее	Не более	Не менее	Не более		Не менее	Не более		
4501	16	2,15	2,15	8,5	8,8	8,5	8,8	0,75	2,0	3,0	7,20	7,20
4510	16	3,8	1,9									
4504	20	2,15	2,15	9,7	10,0	9,7	10,0		2,5	3,5	8,13	8,13
4511	20											
4506	24			10,1	10,4	10,1	10,4		3,0	4,0	9,10	9,10
4512	24											
4508	28			12,2	12,5	12,2	12,5		4,2	5,2	10,67	10,67
4513	28											
4502	28			1,2	0,5	13,2	13,6	8,0	8,4	0,80	2,0	3,0
4521	44	2,15	2,15	17,4	17,7	17,4	17,7	0,75	9,2	10,2	15,75	15,75
4514	44							0,80				
4515	52			19,9	20,2	19,9	20,2	0,75	12,0	13,0	18,29	18,29
4516	68			25,0	25,3	25,0	25,3	0,80	16,9	17,9	23,37	23,37
4517	84			30,1	30,4	30,1	30,4					
4518	100			35,2	35,5	35,2	35,5	0,75	21,9	22,9	28,50	28,50
4519	124			42,8	43,1	42,8	43,1					
4522	208			43,8	45,2	43,8	45,2					
4523	256	5,0	5,0	51,5	52,8	51,5	52,8	15,9	16,3	43,30	43,30	
												50,90

5.6 Размеры микросхем в корпусах типа 5

5.6.1 Размеры микросхем в корпусах типа 5 подтипа 51 должны соответствовать указанным на рисунке 16 и в таблицах 29, 30 (кроме варианта 3) или в таблицах 31, 32 (для варианта 3).

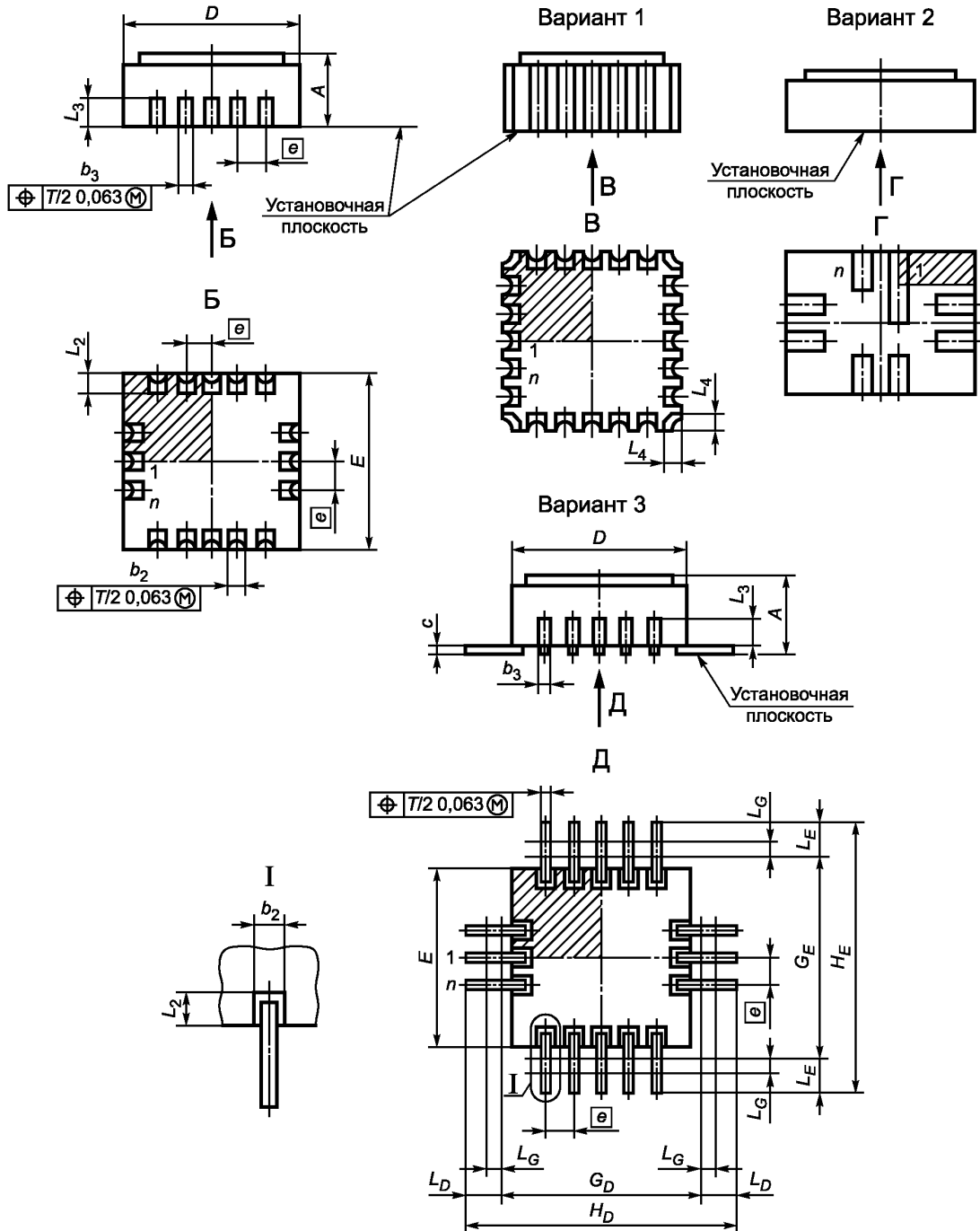


Рисунок 16 — Микросхемы в корпусах подтипа 51

Таблица 29

В миллиметрах

Обозначение размера	Значение	
	Не менее	Не более
b_2	0,35	0,71
b_3	0,25	0,71
L_2	0,72	1,40
L_3	0,40	1,80
L_4	0,49	1,80

Таблица 30

В миллиметрах

Шифр типоразмера	n	n_D	n_E	e , НОМ	A		D		E		
					Не менее	Не более	Не менее	Не более	Не менее	Не более	
5139	8	2	2	1,25; 1,27	—	2,20	6,82	7,18	4,85	5,15	
5140	8	3	1		1,35	2,10	4,8	5,20	4,80	5,20	
5144	8	3	1	1,50	—	1,26	2,85	3,15	2,85	3,15	
5119	16	4	4	1,27	2,12	2,30	7,42	7,82	7,42	7,82	
5121	20	5	5		2,37	2,55	8,76	9,10	8,76	9,10	
5123	28	7	7	0,70	1,15	1,55	6,30	6,70	6,30	6,70	
5101	16	4	4	1,25	1,70	2,50	8,30	8,75	8,30	8,75	
5102	20	5	5				9,55	10,00	9,55	10,00	
5103	24	6	6				10,80	11,25	10,80	11,25	
5104	28	7	7				11,00	11,50	11,00	11,50	
5118	32	8	8				1,016	10,50	11,00	10,50	11,00
5105	40	10	10				1,25	12,00	12,50	12,00	12,50
5129	40	10	10				1,00	—	11,70	12,49	11,70
5106	44	11	11	1,25	1,70	15,95	16,55	15,95	16,55		
5142	48	12	12	1,016	2,00	2,60	12,50	14,10	12,50	14,30	
5145	48	12	12	1,00	—	3,20	14,80	15,20	14,80	15,20	
5107	52	13	13	1,25	2,1	3,0	18,45	19,05	18,45	19,05	
5108	64	16	16				22,20	22,80	22,20	22,80	
5143	64	16	16	0,5	—	2,1	9,72	10,00	9,72	10,00	
5109	68	17	17	1,25	2,1	3,0	23,45	24,05	23,45	24,05	
5110	84	21	21				28,35	29,15	28,35	29,15	
5111	100	25	25				33,35	34,15	33,35	34,15	
5112	124	31	31				40,75	41,75	40,75	41,75	

Таблица 31

В миллиметрах

Обозначение размера	Значение	
	Не менее	Не более
A	—	2,90
b	0,20	0,40
b_2	0,49	0,59
c	0,07	0,20 (0,30)
L_D, L_E	2,50	—
L_G	—	0,70
L_2	0,80 (0,60)	1,20
G_D	—	$D_{\text{макс}} + 1,0$
G_E	—	$E_{\text{макс}} + 1,0$

Примечание — Размер A допускается увеличивать до 3,85 мм.

Таблица 32

В миллиметрах

Шифр типоразмера	n	n_D	n_E	D		e , ном	E		H_D		H_E	
				Не менее	Не более		Не менее	Не более	Не менее	Не более	Не менее	Не более
5113	6	1	2	6,00	7,00	2,54	7,00	8,00	8,50	9,5	8,50	9,5
5115	8	1	3			1,27						
5116	16	5	3	6,30	6,80	1,0	6,30	6,80	12,80	15,2	12,80	15,2
5117	16	6	2	7,60	8,20		7,20	7,80	14,20	16,6	13,80	16,2
5120	20	7	3	9,20	9,70		9,20	9,70	15,70	18,1	15,70	18,1
5122	24	8	4	9,00	9,50		7,40	7,90	15,90	17,9	13,90	16,3
5126	32	7	9	9,20	9,70		9,20	9,70	15,70	18,1	15,70	18,1
5130	42	9	12	11,70	12,49		11,70	12,49	18,40	20,9	18,40	20,9
5132	46	13	10	12,10	12,90		12,10	12,49	18,90	21,4	18,90	21,4
5133	48	12	12	12,92	14,52		13,92	14,52	20,52	22,9	20,52	22,9
5134	64	16	16	18,00	18,62		18,00	18,62	24,62	27,0	24,62	27,0
5141	64	16	16						—	50,5	—	50,5
5136	84	21	21	23,16	23,76		23,16	23,76	29,16	32,0	29,16	32,0

5.6.2 Размеры микросхем в корпусах типа 5 подтипа 52 должны соответствовать указанным на рисунке 17 и в таблицах 31 и 33 (кроме вариантов 1 и 2) или таблицах 34 и 35 (для варианта 1) или таблице 36 (для вариантов 2 и 3).

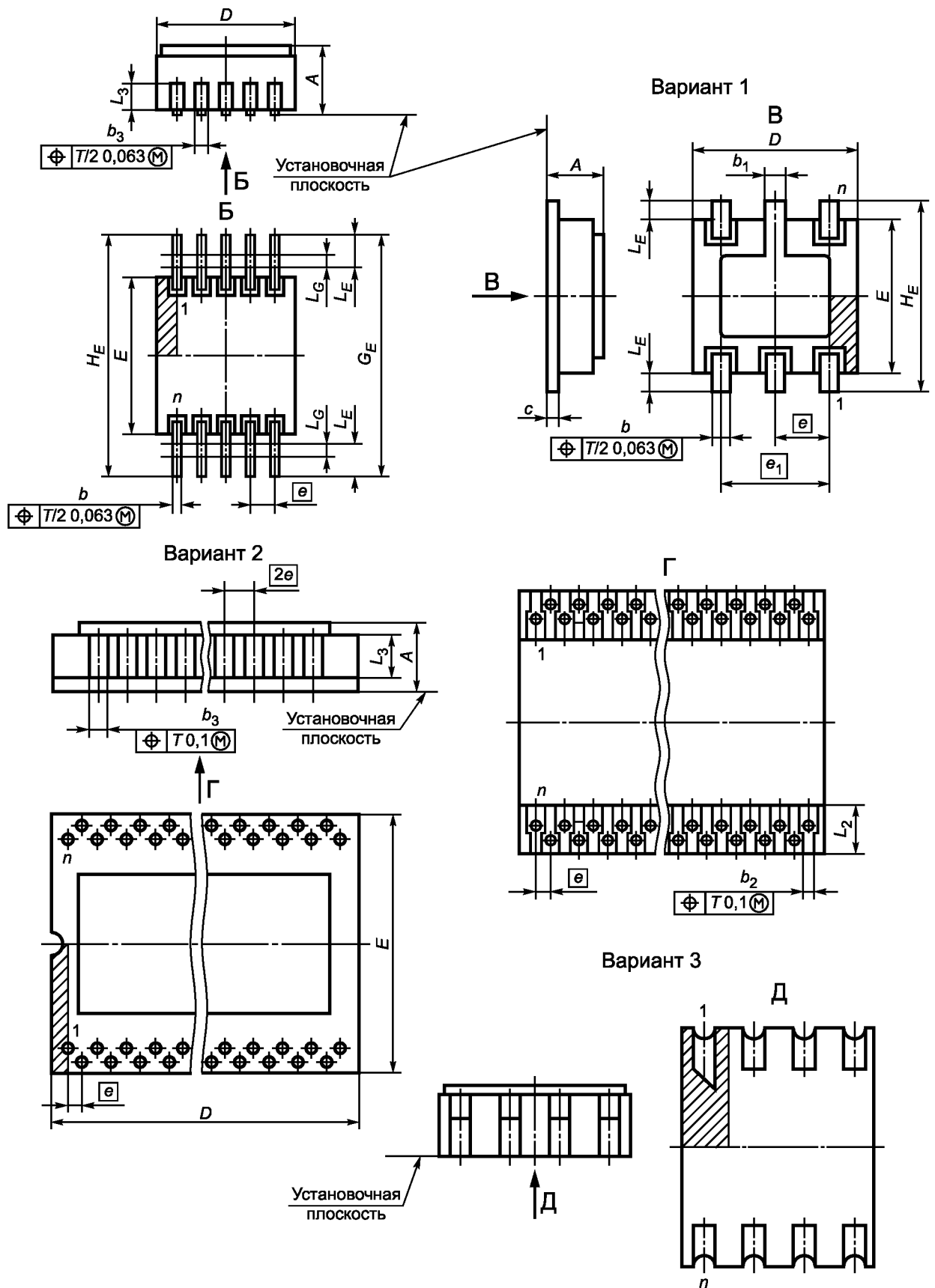


Рисунок 17 — Микросхемы в корпусах подтипа 52

Таблица 33

В миллиметрах

Шифр типоразмера	n	D		E		H_E	
		Не менее	Не более	Не менее	Не более	Не менее	Не более
5210	8	6,30	6,80	6,30	6,80	12,20	15,00
5211	16	12,10	12,60	8,10	8,50	18,40	20,90
5212	24	11,75	12,35	11,75	12,35	18,35	20,75

Таблица 34

В миллиметрах

Обозначение размера	Значение		
	Не менее	Номинал	Не более
A	1,40	—	2,00
b	0,35	—	0,48
b_1	0,40	—	0,55
e	—	1,5	—
e_1	—	3,0	—

Таблица 35

В миллиметрах

Шифр типоразмера	n	c		D		E		H_E		L_E	
		Не менее	Не более	Не менее	Не более	Не менее	Не более	Не менее	Не более	Не менее	Не более
5220	3	—	0,30	4,40	4,60	4,00	4,25	—	5,25	0,3	0,7
5221	6					5,00	5,25	6,90	6,70		

Таблица 36

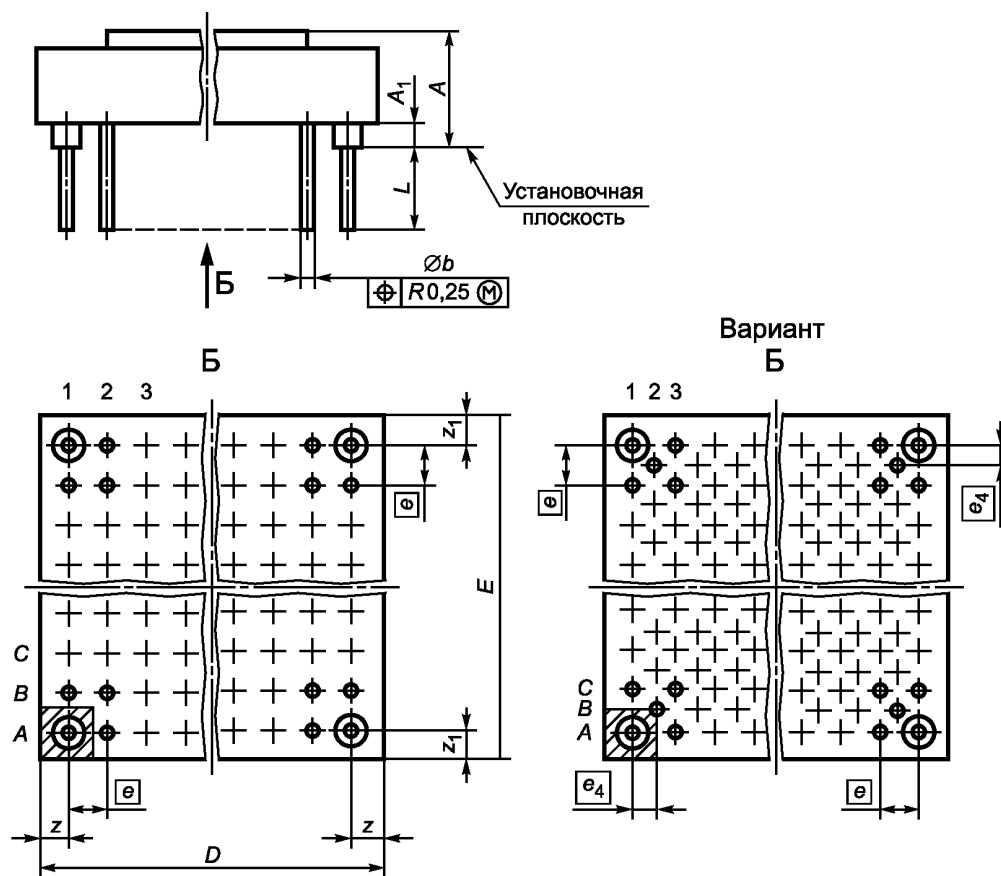
В миллиметрах

Шифр типоразмера	n	e , номинал	b_2		b_3		D		E	
			Не менее	Не более	Не менее	Не более	Не менее	Не более	Не менее	Не более
5201	26	0,625	0,7	1,0	0,7	1,0	8,4	8,8	11,7	12,5
5202	52						16,9	17,6		
5203	8	1,27	0,4	0,6	0,4	0,6	5,9	6,1	4,8	5,0
5204	4	3,70	1,0	1,2	—	—	4,8	5,2	3,0	3,4

Шифр типоразмера	n	L ₂		L ₃		A, не более
		Не менее	Не более	Не менее	Не более	
5201	26	1,5	2,0	1,0	2,0	2,9
5202	52					
5203	8	0,9	1,1	0,7	1,0	1,8
5204	4	0,7	0,9	—	0,4	1,3

5.7 Размеры микросхем в корпусах типа 6

5.7.1 Размеры микросхем в корпусах типа 6 подтипа 61 должны соответствовать указанным на рисунке 18 и в таблицах 37 и 38.



Примечание — Контроль позиционных допусков осей выводов проводят на $L = L_a$.

Рисунок 18 — Микросхемы в корпусах подтипа 61

Таблица 37

В миллиметрах

Обозначение размера	Значение		
	Не менее	Номинал	Не более
A_1	0,2	—	1,00
$\varnothing b$	0,3	—	0,56
e	—	2,5; 2,54	—
L, L_a	—	—	5,70
z, z_1	—	—	2,25

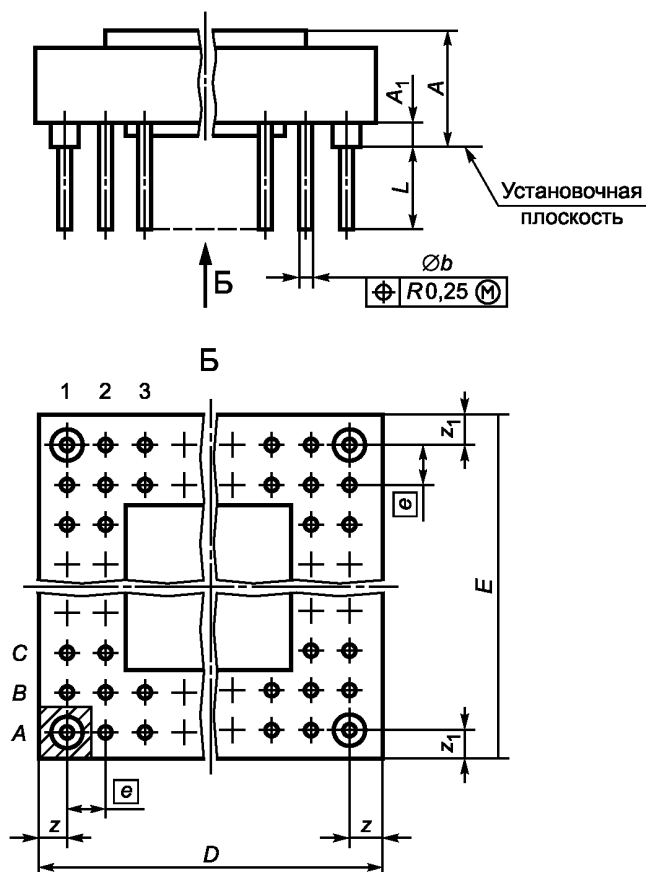
Примечание — Допускается значения z и z_1 увеличивать кратно шагу выводов с соответствующим увеличением размеров $D_{\text{макс}}$ и $E_{\text{макс}}$.

Таблица 38

В миллиметрах

Шифр типоразмера	n	n_D	n_E	$e_{4'}$ ном	D_1 не более	E_1 не более	A_1 не более
6105	64	8	8	—	22,0	22,0	5,5
6106	84	9	9		24,5	24,5	
6107	100	10	10		27,0	27,0	
6108	121	11	11		29,5	29,5	
6109	144	12	12		32,0	32,0	
6110	169	13	13		34,5	34,5	
6111	196	14	14		37,0	37,0	
6112	225	15	15		39,5	39,5	
6113	256	16	16		42,0	42,0	
6115	400	20	20		52,0	52,0	
6114	324	18	18	1,25; 1,27	47,0	47,0	
6117	602	27	27	1,27	35,4	35,4	4,5

5.7.2 Размеры микросхем в корпусах типа 6, подтипа 62 должны соответствовать указанным на рисунке 19 и в таблицах 37 и 39.



Примечание — Контроль позиционных допусков осей выводов проводят на $L = L_a$.

Рисунок 19 — Микросхемы в корпусах подтипа 62

Таблица 39

В миллиметрах

Шифр типоразмера	n	n_D	n_E	D , не более	E , не более	e , ном	A , не более	γ
6221	64	10	10	27,0	27,0	2,50; 2,54	4,4	2
6222	72	11	11	29,5	29,5			
6223	80	12	12	32,0	32,0			
6224	88	13	13	34,5	34,5			
6225	96	14	14	37,0	37,0			

Окончание таблицы 39

Шифр типоразмера	n	n_D	n_E	D , не более	E , не более	e , номинал	A , не более	γ
6231	96	11	11	29,5	29,5	2,50; 2,54	5,5	3
6232	108	12	12	32,0	32,0			
6233	120	13	13	34,5	34,5			
6234	132	14	14	37,0	37,0			
6235	144	15	15	39,5	39,5			
6236	156	16	16	42,5	42,5			
6241	128	12	12	32,0	32,0		7,5	4
6242	144	13	13	34,5	34,5			
6243	160	14	14	37,0	37,0			
6244	176	15	15	39,5	39,5			
6245	192	16	16	42,0	42,0			
6246	208	17	17	44,5	44,5			
6247	224	18	18	47,0	47,0			
6251	220	16	16	42,0	42,0			
6252	260	18	18	47,5	47,0			
6253	300	20	20	52,0	52,0			
6254	340	22	22	57,0	57,0		6	
6255	380	24	24	62,0	62,0			
6261	288	18	18	49,5	49,5			
6262	336	20	20	52,0	52,0			
6263	384	22	22	57,0	57,0			
6264	432	24	24	62,0	62,0			
6265	480	26	26	67,0	67,0			

5.8 Размеры микросхем в корпусах типа 7

5.8.1 Размеры микросхем в корпусах типа 7, подтипа 71 должны соответствовать указанным на рисунке 20 и в таблице 40.

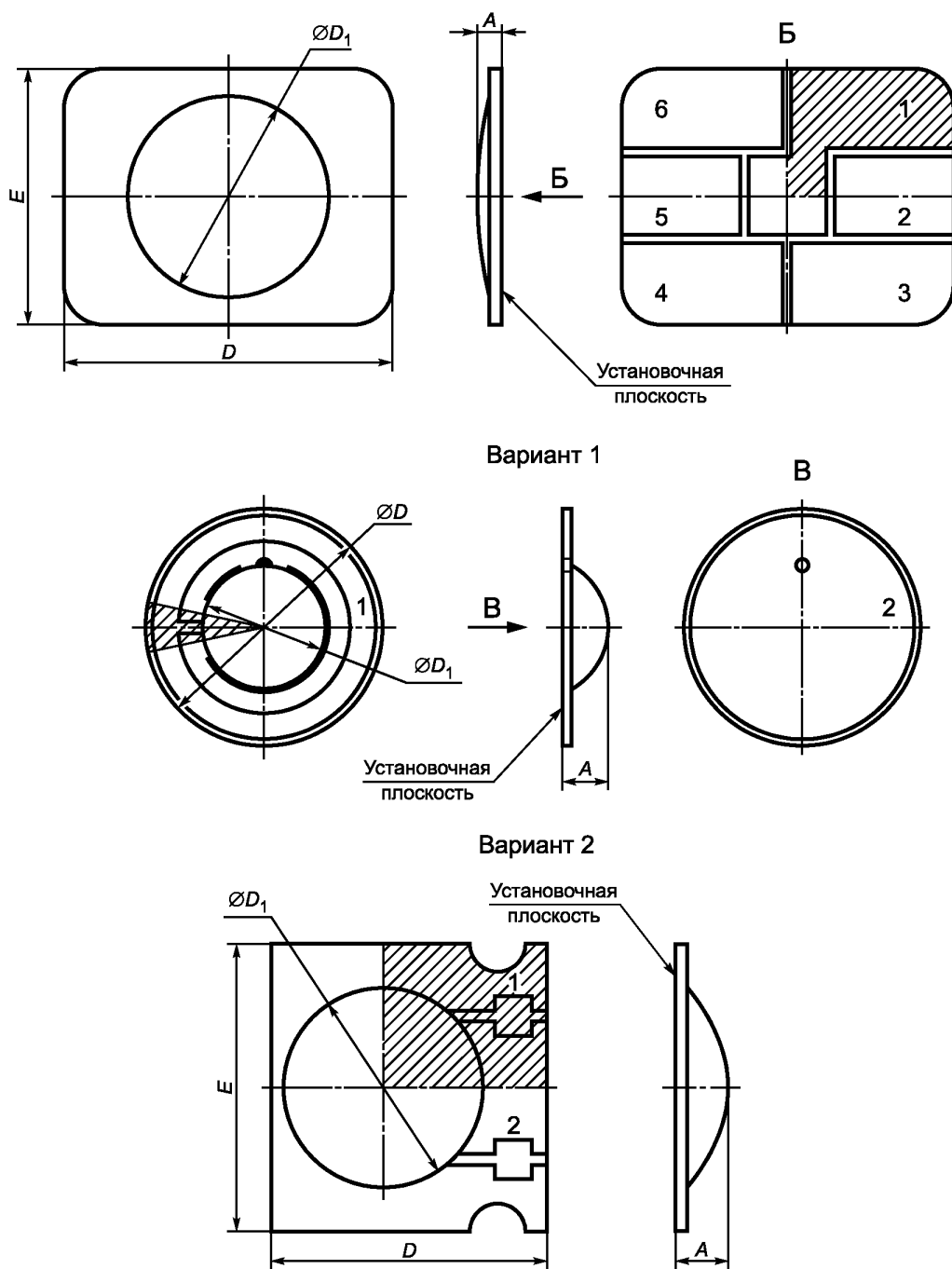


Рисунок 20 — Микросхемы в корпусах подтипа 71

Таблица 40

В миллиметрах

Шифр типоразмера	n	A , не более	D , не более	$\varnothing D$, не более	$\varnothing D_1$, не более	E , не более
7101	6	0,64	10,82	—	6,5	8,2
7102	8		12,80		—	11,6
7103	2	1,60	9,30	7,0	7,0	10,3
7104	2	2,50	—	15,6	8,0	—

5.9 Размеры микросхем в корпусах типа 8

5.8.1 Размеры микросхем в корпусах типа 8, подтипа 81 должны соответствовать указанным на рисунке 21 и в таблице 41.

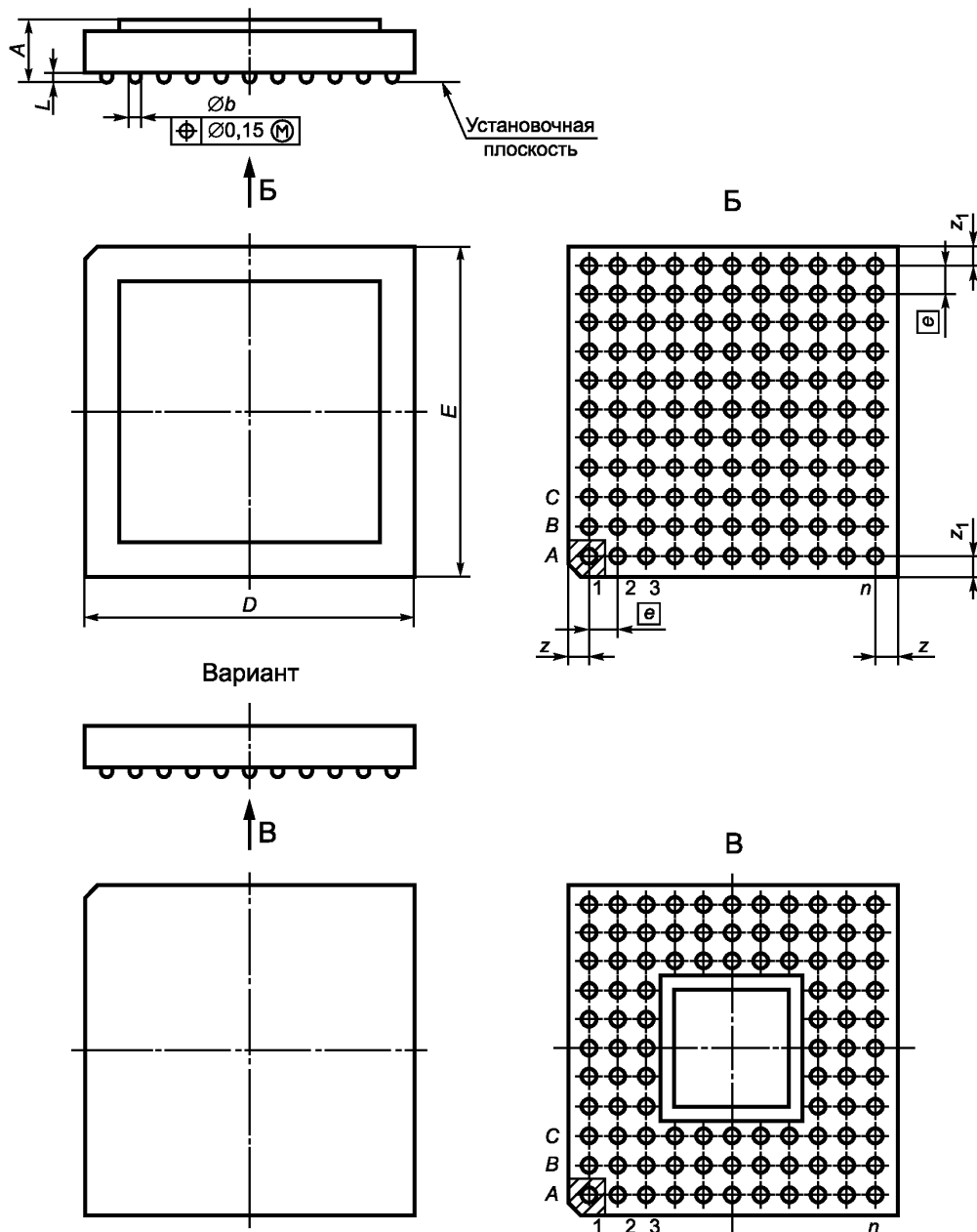


Рисунок 21 — Микросхемы в корпусах подтипа 81

Таблица 41

В миллиметрах

Шифр типоразмера	n	е, ном	z , не более	z_1 , не более	$\varnothing b$, не более	L		D		E		А, не более
						Не менее	Не более	Не менее	Не более	Не менее	Не более	
8101	60	0,80	2,2	2,40	0,50	0,25	0,35	8,70	9,30	15,70	16,30	1,2
8102	64		1,2	2,60				7,70	8,30	13,70	14,30	
8103	64		1,7	0,35				8,70	9,30	11,20	11,80	
8104	66		1,2	1,60				7,70	8,30	11,70	12,30	
8105	80		1,3	2,40	8,70			9,30	15,70	16,30	1,4	
8106	90		2,2	0,90	0,55			9,70	10,30	12,70	13,30	1,2
8107	90		2,7	0,90	0,50			10,70	11,30			
8108	144		1,7	2,70				12,70	13,30	14,70	15,30	
8109	195		1,7	1,90						12,30	15,00	
8110	234		1,7	0,70				14,70	15,30			
8111	240	1,25	2,0	2,00	0,50	0,35	0,45	30,50	31,00	30,50	31,00	
8112	336							40,0	41,50	40,00	41,50	4,7
8113	432							40,0	41,50	40,00	41,50	5,0
8114	400	1,00	1,0	1,00	0,60	0,50	0,7	20,67	21,00	20,67	21,00	2,9
8115	680		0,5	0,50	0,70	1,50	1,70	39,80	40,30	39,80	40,30	
8116	256	1,27	1,4	1,40	0,60	0,65	0,90	28,71	29,29	28,71	29,29	2,8

5.8.2 Размеры микросхем в корпусах типа 8, подтипа 82 должны соответствовать указанным на рисунке 22 и в таблице 42.

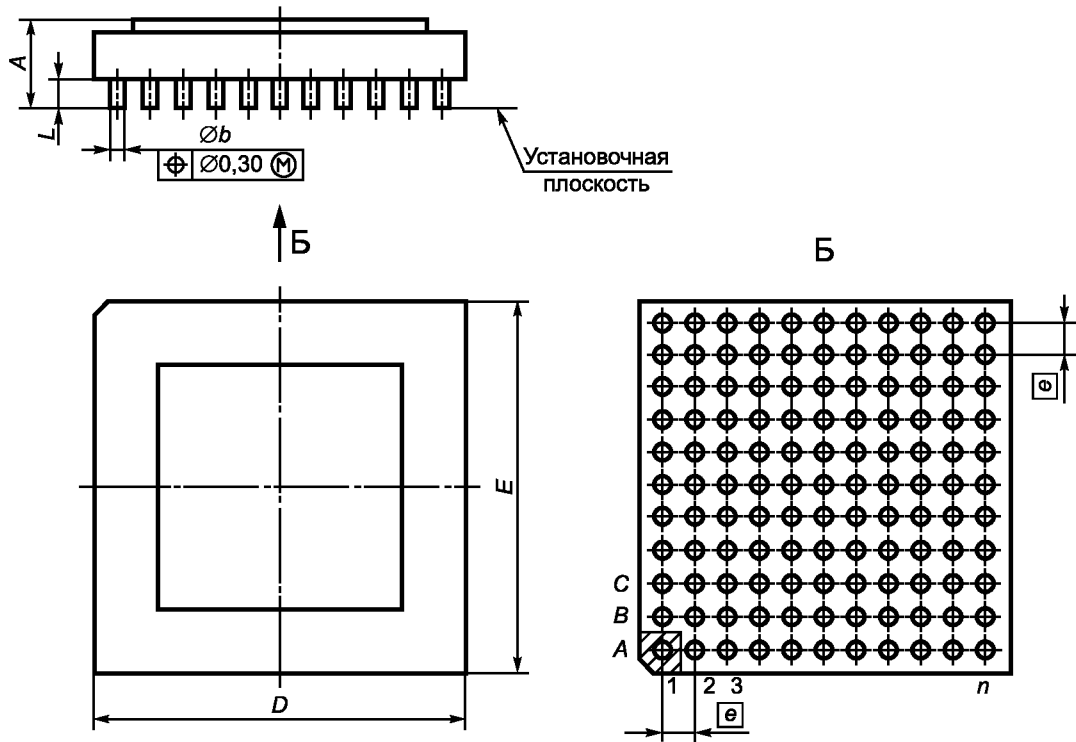


Рисунок 22 — Микросхемы в корпусах подтипа 82

Таблица 42

В миллиметрах

Шифр типо- размера	n	n_D	n_E	e_1 , НОМ	A		$\varnothing b$		L		D , не более	E , не более								
					Не менее	Не более	Не менее	Не более	Не менее	Не более										
8201	300	20	15	1,50	2,30	7,40	0,45	0,65	2,00	2,40	32,50	25,00								
8202	336	21	16																	
8203	432	24	18																	
8204	475	25	19	1,27																
8205	540	27	20																	
8206	588	28	21	1,50																
8207	690	30	23	1,00																
8208	744	31	24																	
8209	768	32	24	1,27	2,30	7,40	0,45	0,65	2,00	2,40	42,50	32,50								
8210	825	33	25																	
8211	1230	41	30	1,00																
8212	1302	42	31																	
8213	624	25	25	1,27									4,51	5,37	0,43	0,58	2,01	2,41	32,30	32,70
8214	1272	36	36	1,00									5,135	5,935	0,42	0,59	2,15	2,36	37,12	37,88

**Приложение А
(справочное)**

**Соответствие габаритных и присоединительных размеров микросхем в корпусах,
обозначения которым присвоены до 01.01.89, типоразмерам корпусов
по настоящему стандарту**

Таблица А.1

Обозначение корпуса, присвоенное до 01.01.89	Шифр типоразмера по настоящему стандарту	Обозначение корпуса, присвоенное до 01.01.89	Шифр типоразмера по настоящему стандарту	Обозначение корпуса, присвоенное до 01.01.89	Шифр типоразмера по настоящему стандарту
109.7	1101	209.24	2130	421.48	4142
111.12	1214	210А.16	2106	425.64	4146
111.14	1215	210А.22	2108	427.6	4115
115.9	1102	210Б.24	2120	427.8	4115
118.16	1222	212.32	2114	427.18	4161
124.18	1217	218.30	2138	429.42	4151
151.14	1203	238.12	2202	460.24	4205
151.15	1203	238.16	2103	461.5	4180
151.20	1402	238.18	2104	Н02.8	5210
153.14	1206	239.24	2120	Н02.14	5116
153.15	1206	244.48	2205	Н02.16	5116
153.40	1304	301.8	3101	Н04.16	5117
155.15	1207	301.12	3107	Н06.24	5122
155.36	1305	302.4	3104	Н08.24	5212
157.29	1210	302.8	3104	Н09.18	5123
160.40	1212	311.8	3203	Н09.28	5120
201.8	2103	311.10	3204	Н13.40	5126
201.9	2102	401.14	4105	Н14.42	5129
		401.16	4106		
201.12	2103	402.4	4158	Н15.42	5130
201.14	2102	402.16	4112	Н16.48	5133
201.16	2103	405.25	4110	Н18.64	5134
201А.16	2106	405.28	4119	Н23.16	5211
206.14	2127	411.34	4137	Н21.24	5201
209.18	2129	413.48	4181	Н22.50	5202
Примечание — Нумерация выводов микросхем в корпусах, разработанных до 1.01.89, не регламентируется.					

Приложение Б
(обязательное)

Указание о нанесении размеров на габаритных чертежах микросхем

Таблица Б.1

Обозначение размера	Простановка размера для подтипа корпуса																					Значение размера			
	11	12	13	14	15	21	22	31	32	33	41	42	43	44	45	51	52	61	62	71	81	82	Не менее	Номинал	Не более
A	-	-	-	-	+	+	+	-	-	-	+	+	+	+	+	+	+	+	+	+	+	+	+	-	+
A ₁	+	-	-	-	+	+	+	-	-	-	-	-	+	+	+	-	-	+	+	-	-	-	+	-	+
A ₂	+	+	+	+	+	+	-	+	+	+	-	-	+	+	+	-	-	-	-	-	-	-	+	-	+
A ₃	-	-	-	-	-	-	-	-	-	-	-	-	+	+	+	-	-	-	-	-	-	-	-	+	-
∅a	-	-	-	-	-	-	-	+	+	-	-	-	-	-	-	-	-	-	-	-	-	-	-	-	-
b	+	+	+	+	+	+	+	-	-	-	+	+	+	-	+	-	+	-	-	-	-	-	+	-	+
b ₁	+	+	+	+	+	+	+	-	-	-	-	-	-	+	-	+	-	-	-	-	-	-	+	-	+
∅b	+	+	+	+	-	-	-	+	+	+	-	-	-	-	-	-	+	+	-	+	+	+	-	+	+
∅b'	+	+	+	+	+	+	+	-	-	-	-	-	-	-	-	-	-	-	-	-	-	-	+	-	+
b ₂	-	-	-	-	-	-	-	-	-	-	-	-	-	-	+	+	-	-	-	-	-	-	+	-	+
b ₃	-	-	-	-	-	-	-	-	-	-	-	-	-	-	+	+	-	-	-	-	-	-	+	-	+
b ₄	-	-	-	-	-	+	-	-	-	-	-	-	-	-	-	-	-	-	-	-	-	-	+	-	+
b ₅	-	-	-	-	-	-	-	-	-	-	-	-	+	+	+	-	-	-	-	-	-	-	-	-	+
c	+	+	+	+	+	+	+	-	-	-	+	+	+	+	-	+	-	-	-	-	-	-	+	-	+
D	+	+	+	+	+	+	+	-	-	+	+	+	+	+	+	+	+	+	+	+	+	+	-	-	+
∅D	-	-	-	-	-	-	-	+	-	-	-	-	-	-	-	-	-	-	-	-	-	-	+	-	+
∅D ₁	-	-	-	-	-	-	-	+	+	+	-	-	-	-	-	-	-	-	-	+	-	-	+	-	+
e	+	+	+	+	+	+	-	-	-	-	+	+	+	+	+	+	+	+	+	-	+	+	-	+	-
e ₁	-	+	-	-	+	+	+	-	-	-	-	-	+	-	+	-	+	-	-	-	-	-	-	+	-
e ₂	-	-	-	-	-	-	+	-	-	-	-	-	-	-	+	-	-	-	-	-	-	-	-	+	-
e ₃	-	-	-	-	-	-	+	-	-	-	-	-	-	-	-	-	-	-	-	-	-	-	-	+	-
e ₄	-	-	-	-	-	-	-	-	-	-	-	-	-	-	-	-	-	+	-	-	-	-	-	+	-
e ₅	-	-	-	-	-	-	-	+	-	-	-	-	-	-	-	-	-	-	-	-	-	-	-	+	-
e ₆	-	-	-	-	-	-	-	+	-	-	-	-	-	-	-	-	-	-	-	-	-	-	-	+	-
e _D	-	-	-	-	-	-	-	-	-	-	-	-	-	+	+	-	-	-	-	-	-	-	-	+	-
e _E	-	-	-	-	-	-	-	-	-	-	-	-	-	+	+	-	-	-	-	-	-	-	-	+	-
E	+	+	+	+	+	+	+	-	-	-	+	+	+	+	+	+	+	+	+	+	+	+	+	-	+
F	-	-	-	-	+	-	-	-	+	-	-	-	-	-	-	-	-	-	-	-	-	-	+	-	+
G _D	-	-	-	-	-	-	-	-	-	-	-	+	-	-	-	+	+	-	-	-	-	-	-	-	+

**Приложение В
(обязательное)**

Правила определения габаритных размеров микросхем

Таблица В.1

В миллиметрах

Подтип корпуса	Обозначение размера	Определение значения размера	Номер пункта примечания
11	$A_{2 \text{ макс}}$	Кратное шагу выводов «e»	—
	$D_{\text{ макс}}$	$(n - 1) e + 2 z_{\text{ макс}}$	—
	$E_{\text{ макс}}$	$2 z_{1 \text{ макс}}$. Допускается несимметричное положение плоскости расположения выводов относительно края корпуса	—
	$z_{\text{ макс}}; z_{1 \text{ макс}}$	$e - 0,25$	1
12	$A_{2 \text{ макс}}$	Кратное шагу выводов «e»	—
	$D_{\text{ макс}}$	$(n/2 - 1) e + 2 z_{\text{ макс}}$	—
	$E_{\text{ макс}}$	$e_1 + 2 z_{1 \text{ макс}}$	—
	$e_{1 \text{ ном}}$	Кратное шагу выводов «e»	—
	$z_{\text{ макс}}; z_{1 \text{ макс}}$	$e - 0,25$	1
13, 14	$A_{2 \text{ макс}}$	Кратное шагу выводов «e»	—
	$D_{\text{ макс}}$	$(n_D - 1) e + 2 z_{\text{ макс}}$	—
	$E_{\text{ макс}}$	$(n_E - 1) e + 2 z_{1 \text{ макс}}$	—
	$z_{\text{ макс}}; z_{1 \text{ макс}}$	$e - 0,25$	1
21	$A_{\text{ макс}}$	5,10 или 5,84	2; 3
	$A_{1 \text{ мин}}$	0,38 или 0,51	2; 3
	$A_{2 \text{ макс}}$	Кратное шагу выводов «e»	—
	b_1		2; 4
	b	$b_{\text{ мин}} = 0,35; b_{\text{ макс}} = 0,51$ или $b_{\text{ мин}} = 0,35; b_{\text{ макс}} = 0,59$ или $b_{\text{ мин}} = 0,43; b_{\text{ макс}} = 0,64$	5; 6

Подтип корпуса	Обозначение размера	Определение значения размера	Номер пункта примечания
21	c	$c_{\text{мин}} = 0,10$; $c_{\text{макс}} = 0,16$ или $c_{\text{мин}} = 0,20$; $c_{\text{макс}} = 0,36$ или $c_{\text{мин}} = 0,23$; $c_{\text{макс}} = 0,51$	6
	b_4	$b_{\text{макс}} / 2$	7
	$D_{\text{макс}}$	$(n/2 - 1) + 2 z_{\text{макс}}$	—
	$E_{\text{макс}}$	Кратное шагу выводов «е»	—
	$e_{\text{ном}}$	1,78 или 2,54	5
	$e_{1 \text{ ном}}$	Равно одному из значений (при $e_{\text{ном}} = 2,54$), выбираемому из ряда: 7,62; 10,16; 12,7; 15,24; 17,78; 22,86	5, 8
	L	$L_{\text{мин}} = 2,54$; $L_{\text{макс}} = 3,00$, или $L_{\text{мин}} = 2,90$; $L_{\text{макс}} = 3,40$, или $L_{\text{мин}} = 3,20$; $L_{\text{макс}} = 3,90$, или $L_{\text{мин}} = 4,50$; $L_{\text{макс}} = 5,00$, или $L_{\text{мин}} = 3,50$; $L_{\text{макс}} = 5,00$	9
	$M_{E \text{ макс}}$	Равно одному из значений, выбираемому из ряда: 8,5; 11,1; 13,6; 16,1; 18,7; 23,8	10
	$z_{\text{макс}}$	Равно одному из значений, выбираемому из ряда: 0; $e/2$; e	1
θ	$\theta_{\text{мин}} = 0^\circ$ или $\theta_{\text{мин}} = 5^\circ$; $\theta_{\text{макс}} = 15^\circ$	—	
22	$A_{\text{макс}}$	Кратное шагу выводов «е»	—
	$D_{\text{макс}}$	$(n/2 - 1) e + 2 z_{\text{макс}}$	—
	$E_{\text{макс}}$	Кратное шагу выводов «е»	—
	e_1, e_2	Кратное шагу выводов «е»	—
	$z_{\text{макс}}$	Кратное шагу выводов «е»	1
41	$A_{\text{макс}}$	Кратное шагу выводов «е»	—
	$D_{\text{макс}}$	$(n/2 - 1) e + 2 z_{\text{макс}}$	—
	$E_{\text{макс}}$	Равно одному из значений, выбираемому из ряда: 4,0; 6,5; 9,6; 12,0; 12,75; 13,5; 14,8; 16,5; 18,3; 19,5; 20,0; 23,3; 24,5	—
	$G_{E \text{ макс}}$	$E_{\text{макс}} + 1,0$	—
	$H_{E \text{ мин}}$	$G_{E \text{ макс}} + 11,0$	—
	$H_{E \text{ макс}}$	$H_{E \text{ мин}} + 10,0$	—
	$L_{E \text{ мин}}$	$Q + 4,0$	—
$z_{\text{макс}}$	$e - 0,25$	1	

Окончание таблицы Б.1

В миллиметрах

Подтип корпуса	Обозначение размера	Определение значения размера	Номер пункта примечания
42	$A_{\text{макс}}$	Кратное шагу выводов «е»	—
	$D_{\text{макс}}$	$(n_D - 1)e + 2z_{\text{макс}}$	—
	$E_{\text{макс}}$	$(n_E - 1)e + 2z_{1\text{макс}}$	—
	$G_{D\text{макс}}$	$D_{\text{макс}} + 1,0$	—
	$G_{E\text{макс}}$	$E + 1,0$	—
	$H_{E\text{мин}}$	$G_{E\text{макс}} + 11,0$	—
	$H_{E\text{макс}}$	$H_{E\text{мин}} + 10,0$	—
	$H_{D\text{мин}}$	$G_{D\text{макс}} + 11,0$	—
	$H_{D\text{макс}}$	$H_{D\text{мин}} + 11,0$	—
	$L_{E\text{мин}}$	$Q + 4,0$	—
	$L_{D\text{мин}}$	$Q + 4,0$	—
	$z_{\text{макс}}, z_{1\text{макс}}$	Кратное шагу выводов «е»	1
43; 44; 45; 81; 82		По ГОСТ Р 50044	—
61; 62	$A_{\text{макс}}$	Кратное шагу выводов «е»	—
	$D_{\text{макс}}$	$(n_D - 1)e + 2z_{\text{макс}}$	—
61; 62	$E_{\text{макс}}$	$(n_E - 1)e + 2z_{1\text{макс}}$	—
	$z_{\text{макс}}, z_{1\text{макс}}$	Кратное шагу выводов «е»	1
<p>Примечания</p> <p>1 Значения размеров $z_{\text{макс}}$ и $z_{1\text{макс}}$ при конструктивно-технологических требованиях могут быть увеличены на значение, кратное шагу или половине шага выводов.</p> <p>2 Положение установочной плоскости определяют после полного вставления выводов микросхем в отверстия диаметром $(0,6 \pm 0,05)$, $(0,8 \pm 0,05)$ или $(1,00 \pm 0,05)$ мм в зависимости возрастания значений, причем центры этих отверстий должны находиться в сетке координат e/e_1.</p> <p>3 Допускается любое соответствие размеров $A_{\text{макс}}$ и $A_{1\text{мин}}$.</p> <p>4 Форма изгиба вывода и контур вывода в пределах размера M_E и над установочной плоскостью произвольны, но для прохождения проводников между выводами на монтажной поверхности предусмотрен соответствующий зазор.</p> <p>5 Значения размеров b, $e_{\text{ном}}$ и e_1 ном взаимосвязаны позиционным допуском для выводов относительно их геометрического положения.</p> <p>6 Допускается только три сочетания размеров b и c.</p> <p>7 Предпочтительно для изделий, предназначенных для автоматизированной сборки аппаратуры.</p> <p>8 Размер e_1 приводят только для обеспечения монтажа, он соответствует значению угла θ, равному нулю градусов.</p> <p>9 Допускается только три диапазона значений размера L, если оговорены специальные выводы для автоматизированной установки:</p> <p>а) 2,54—3,00 мм; б) 2,9—3,4 мм; в) 3,2—3,9 мм.</p> <p>Диапазон значений 2,9—3,4 мм является предпочтительным.</p> <p>10 M_E соответствует расстоянию между внешними поверхностями выводов, когда они полностью вставлены в отверстия печатной платы.</p>			

Ключевые слова: микросхемы интегральные, корпуса, основные размеры

Редактор *В.Н. Копысов*
Технический редактор *В.Н. Прусакова*
Корректор *М.С. Кабацова*
Компьютерная верстка *Е.А. Кондрашовой*

Сдано в набор 12.05.2014. Подписано в печать 05.06.2014. Формат 60×84 $\frac{1}{8}$. Гарнитура Ариал.
Усл. печ. л. 7,90. Уч.-изд. л. 7,20. Тираж 93 экз. Зак. 2232.

Издано и отпечатано во ФГУП «СТАНДАРТИНФОРМ», 123995 Москва, Гранатный пер., 4.
www.gostinfo.ru info@gostinfo.ru