

ТИПОВОЙ ПРОЕКТ

212-2-41/75

# ДЕТСКИЕ ЯСЛИ-САД НА 140 МЕСТ УНИВЕРСАЛЬНОГО НАЗНАЧЕНИЯ

## СОСТАВ ПРОЕКТА

- АЛЬБОМ — 0 МАТЕРИАЛЫ ДЛЯ ПРИВЯЗКИ И ЧЕРТЕЖИ НУЛЕВОГО ЦИКЛА РАБОТ
- АЛЬБОМ — I АРХИТЕКТУРНО-СТРОИТЕЛЬНЫЕ И ТЕХНОЛОГИЧЕСКИЕ ЧЕРТЕЖИ
- АЛЬБОМ — II САНИТАРНО-ТЕХНИЧЕСКИЕ ЧЕРТЕЖИ
- АЛЬБОМ — III ЭЛЕКТРОТЕХНИЧЕСКИЕ ЧЕРТЕЖИ
- АЛЬБОМ — IV ИЗДЕЛИЯ ЗАВОДСКОГО ИЗГОТОВЛЕНИЯ
- АЛЬБОМ — V ЧЕРТЕЖИ ЗАДАНИЯ ЗАВОДУ-ИЗГОТОВИТЕЛЮ.
- АЛЬБОМ — VI ЗАКАЗНЫЕ СПЕЦИФИКАЦИИ
- АЛЬБОМ — VII СМЕТЫ

ПРИМЕНЕННЫЕ МАТЕРИАЛЫ

ТИПОВОЙ ПРОЕКТ 21-0-1 "ТИПОВАЯ МЕБЕЛЬ ДЕТСКИХ ЯСЛЕЙ-САДОВ" ЧАСТИ 1,2.

ТИПОВОЙ ПРОЕКТ 2Г-04-6/67 "ДЕТСКИЕ ЯСЛИ-САД НА 280 МЕСТ С ДНЕВНЫМ ПРЕБЫВАНИЕМ ДЕТЕЙ" АЛЬБОМ V - ВСТРОЕННОЕ ОБОРУДОВАНИЕ

ОТКОРРЕКТИРОВАН  
НА ОСНОВАНИИ ЗАДАНИЯ,  
УТВЕРЖДЕННОГО ГОСГРАЖ  
ДАНСТРОЕМ 5 МАЯ 1977г.  
ВНЕСЕНЫ ИЗМЕНЕНИЯ В ЛИСТЫ:

1. АС-01и, АС-02и, АС-03и, АС-04и,  
АС-05и, АС-06и, АС-07и, АС-08и,  
АС-09и, АС-012и.

Гл. арх. пр. *Михайлов* Ю. ИВАНОВ / 19-ХИ-1377г.

У Т В Е Р Ж Д Е Н  
ГОСГРАЖДАНСТРОЕМ  
НА СТАДИИ ТЕХНИЧЕСКОГО ПРОЕКТА

ПРИКАЗОМ №125 ОТ 20. VII. 1971г.

# АЛЬБОМ 0

РАЗРАБОТАН И  
ВВЕДЕН В ДЕЙСТВИЕ

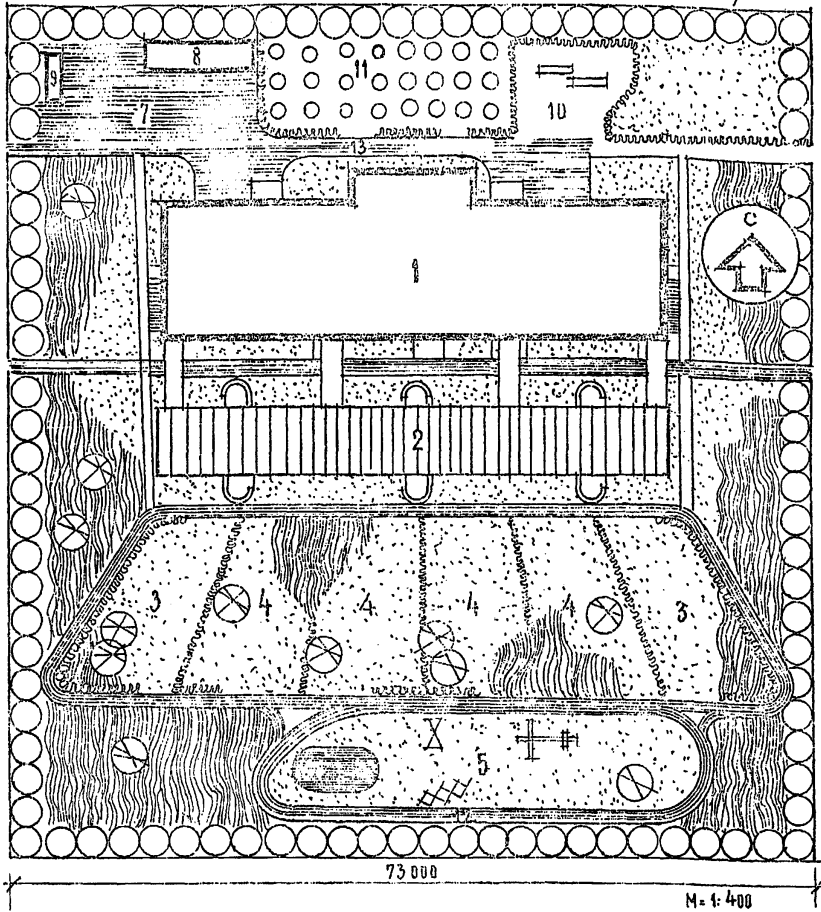
ЦНИИЭП УЧЕБНЫХ ЗДАНИЙ

ПРИКАЗОМ № 83 С 10. VII. 1975г.

СОДЕРЖАНИЕ АЛЬБОМА

НАИМЕНОВАНИЕ ЧЕРТЕЖЕЙ	ЛИСТА	СТР.
СОДЕРЖАНИЕ АЛЬБОМА, ГЕНЕРАЛЬНЫЙ ПЛАН / ПРимерное решение, Пояснительная записка	1и	2
План фундаментов, сечения и развертки / пример решения, чертеж привязки / вариант плана по грунту	АС-01и	3
План фундаментов, сечения и развертки / пример решения, чертеж привязки / вариант с техническим подпольем	АС-02и	4
Монтажные планы колонн и ригелей. Вариант с полом по грунту	АС-03и	5
Монтажные планы колонн и ригелей. Вариант с техническим подпольем	АС-04и	6
План и раскладка цокольных панелей. Подпольные каналы, крыльца. План подвала и электрической монтажной план перекрытия над подвалом. Вентиляционная шахта. Сечения / вариант с полом по грунту /	АС-05и	7
Планы технического подполья, подвала, электрической монтажной план перекрытия над техническим подпольем. Раскладка цокольных панелей. Вентиляционная шахта, крыльца, сечения / вариант с техническим подпольем	АС-06и	8
Внутренняя отделка помещений. Конструкции полов. Узлы, с.г. Наружная отделка.	АС-07и	9
План фундаментов под центрифуги и стиральные машины	АС-08	10
Теневой навес. План фундаментов	АС-09	11
Сводные спецификации изделий ниже отметки пола	АС-010и	12
Сводные спецификации изделий выше отметки пола	АС-011и	13
Сводные спецификации изделий выше отметки пола	АС-012и	14
Отопление, вентиляция, газификация	ОВГЗ-01	15
Водоснабжение, горячее водоснабжение, канализация, водостоки	ВК-01	16
Электрооборудование и слаботочные устройства	ЭО-01	17

ГЕНЕРАЛЬНЫЙ ПЛАН / ПРимерное решение /



ЭКСПЛИКАЦИЯ И БАЛАНС ТЕРРИТОРИИ

ПЛОЩАДЬ УЧАСТКА 0,5

1 Здание детских яслей - сада	679
2 Теневой навес	300
3 Групповые площадки детских яслей	2*150
4 Групповые площадки детского сада	4*180
5 Физкультурная площадка	250 "
6 Плескательный бассейн	21 "
7 Хозяйственный двор	140 "
8 Хозяйственный сарай	35 "
9 Навес для мусоросборников	6 "
10 Зона площадки	20 "
11 Плодовый сад, огород - ягодник	170 "
12 Дорожка для езды на велосипедах	140 "
13 Препяды и дорожки	400 "
14 Озеленение	0,26 га

УДЕЛЬНАЯ ТЕПЛОВАЯ ХАРАКТЕРИСТИКА ЗДАНИЯ

для отопления  $ккал/м^3 \cdot час \cdot ^\circ C = 0,435$   
для вентиляции 0,22

ТАБЛИЦА 2

ОСНОВНЫЕ ТЕХНИКО-ЭКОНОМИЧЕСКИЕ ПОКАЗАТЕЛИ		
НАИМЕНОВАНИЕ ПОКАЗАТЕЛЕЙ	ПО ПРОЕКТУ	ПО ПРИВЯЗКЕ
Строительный объем здания $м^3$	4592	
в том числе подвала $м^3$	152	
Площадь застройки $м^2$	672,8	
Полезная площадь $м^2$	1117,7	
Рабочая площадь $м^2$	1053,5	
Общая сметная стоимость тыс.руб.	137,13	
в том числе строительно-монтажных работ тыс.руб.	112,79	
в том числе оборудования тыс.руб.	24,34	
Стоимость $1 м^3$ здания руб.	24,56	
Стоимость 1 места руб.	979,50	

ТАБЛИЦА 1

ХАРАКТЕРИСТИКА ЗДАНИЯ			
Тип дошкольного учреждения	Соотношение групп	Общее кол-во групп	Кол-во детей
Ясли - сад с группами универсального назначения	2 группы ясельного возраста 4 группы дошкольного возраста	6	140

ТАБЛИЦА 3

ПРИВЯЗКА НАРУЖНЫХ СТЕН			
при $t^\circ$	-20	-30	-40
"a"	250	300	350

ТАБЛИЦА 4

ТОЛЩИНА НАРУЖНЫХ СТЕН И УТЕПЛИТЕЛЯ		ТОЛЩИНА НАРУЖНЫХ СТЕН И УТЕПЛИТЕЛЯ КРОВАМ ПРИ РАСЧЕТНЫХ НАРУЖНЫХ ТЕМПЕРАТУРАХ $t^\circ C$																					
ТИП ПАНЕЛЕЙ И УТЕПЛИТЕЛЯ		-20	-21	-22	-23	-24	-25	-26	-27	-28	-29	-30	-31	-32	-33	-34	-35	-36	-37	-38	-39	-40	
ПАНЕЛИ НАРУЖНЫХ СТЕН	Стеновые панели керамзитобетон $\gamma = 900 \text{ кг/м}^3$	250				300				350													
	Стеновые панели пеносиликат $\gamma = 600 \text{ кг/м}^3$	250																					
ПАНЕЛИ ВНЕШНЕГО БОКОВОГО УТЕПЛИТЕЛЯ	Панели пенобетонные $\gamma = 500 \text{ кг/м}^3$	90	100	120	130	150																	
	Франзитовый гравий $\gamma = 500 \text{ кг/м}^3$	110	140	160	170	200																	

ПОЯСНИТЕЛЬНАЯ ЗАПИСКА

Типовой проект разработан для строительства в I и II строительном-климатическом районах с расчетной зимней температурой наружного воздуха  $-20^\circ C$  до  $-40^\circ C$  и ключая районы вечной мерзлоты, просадочных грунтов, сейсмические и горных выработок.

Зона влажности - нормальная, геологические условия: горизонтальная площадка, грунты непучинистые, грунтовые воды отсутствуют. Графическая часть типового проекта разработана для расчетной зимней температуры  $t = -30^\circ C$ , снеговые нагрузки приняты по 4 району  $150 \text{ кг/м}^2$ . Ветровые нагрузки приняты по 3 району  $45 \text{ кг/м}^2$ . Скорость ветра до  $5 \text{ м/сек}$ .

Указания по привязке проекта

Привязываемые листы с АС-01и по ЭО-01 данного альбома корректируются в зависимости от конкретных условий, соответствующих глав СНиП, данным таблиц 1,2,3,4; с этих чертежей снимаются копии.

Листы примерных решений альбома О. заменяются новыми листами типа как генеральный план участка, сводный план сетей, вертикальная планировка, картограмма

земляных работ, озеленение и т.д. Таблицы 1,2,3,4 даны-го листа переносятся на главный лист привязки, после соответствующей корректировки. Подраз все эти операций альбом комплектуется и направляется заказчику. Другие альбомы типового проекта не рекомендуется подвергать корректировке. Привязанный проект должен иметь удостоверяющую подпись главного архитектора /инженера/ проекта. Проект привязку выполнен в соответствии с действующими строительными нормами и правилами.

Типовой проект разработан в соответствии с действующими нормами и правилами и предусматривает мероприятия, обеспечивающие взрывобезопасность и пожаробезопасность при эксплуатации здания.

\* основной вариант

Главный архитектор проекта

ИЗМЕНЕНИЯ ВНЕСЕНА ДЕКАБРЬ 1977г  
ГЛАВНЫЙ АРХИТЕКТОР ПРОЕКТА *Иванов /Ю.И./*  
*Исаев /Ю.И./*

1977 ДЕТСКИЕ ЯСЛИ-САД НА 140 МЕСТ  
УНИВЕРСАЛЬНОГО НАЗНАЧЕНИЯ

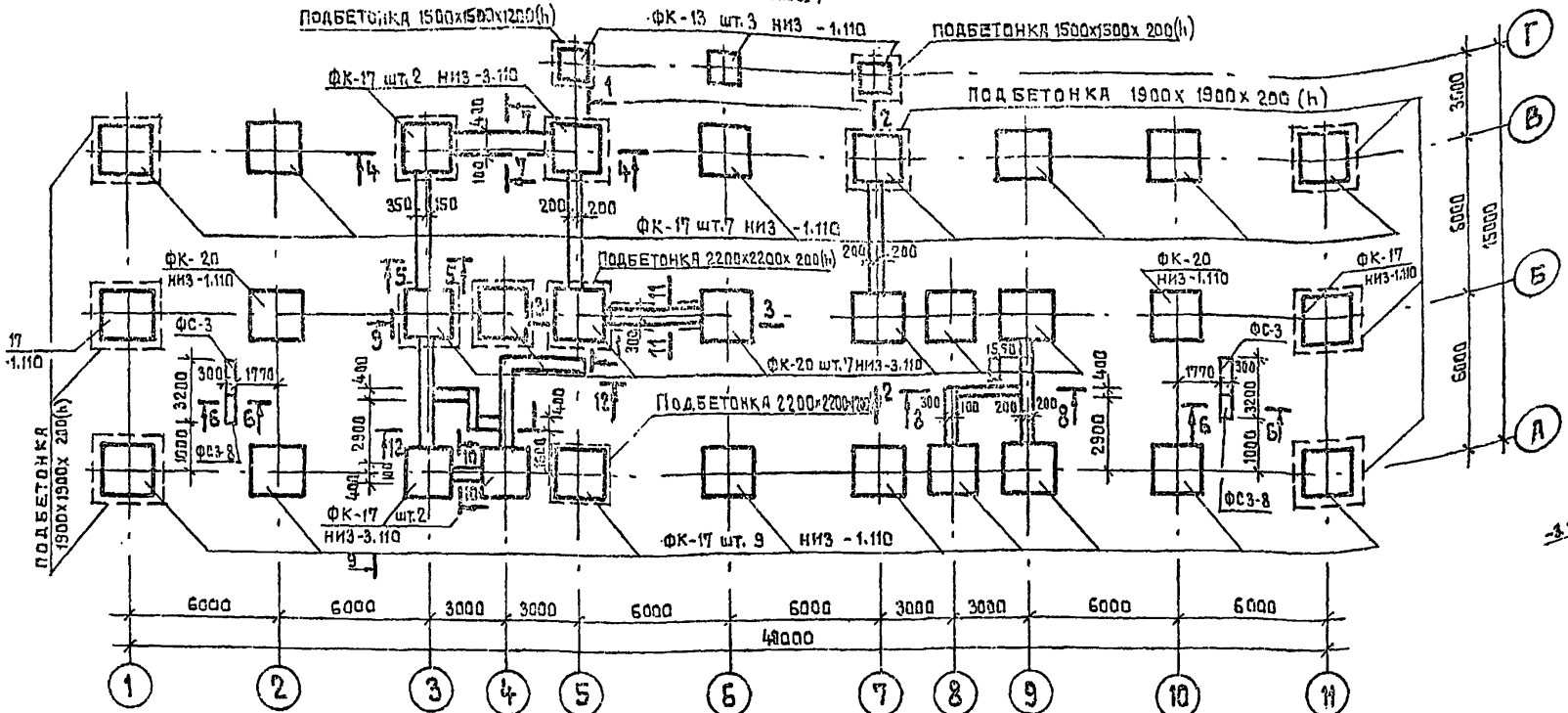
СОДЕРЖАНИЕ АЛЬБОМА О  
ГЕНЕРАЛЬНЫЙ ПЛАН / ПРимерное решение /  
Пояснительная записка

ТИПОВОЙ ПРОЕКТ АЛЬБОМ ЛИСТ  
212-2-41/75 0 1и

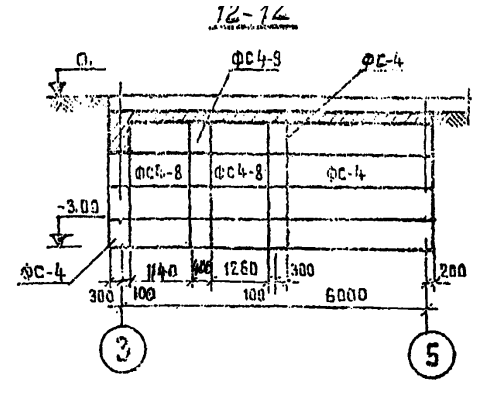
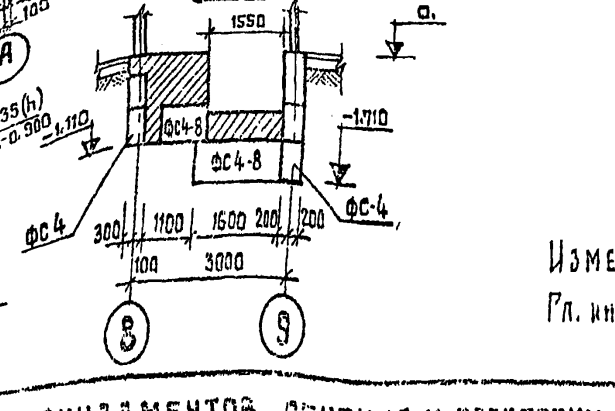
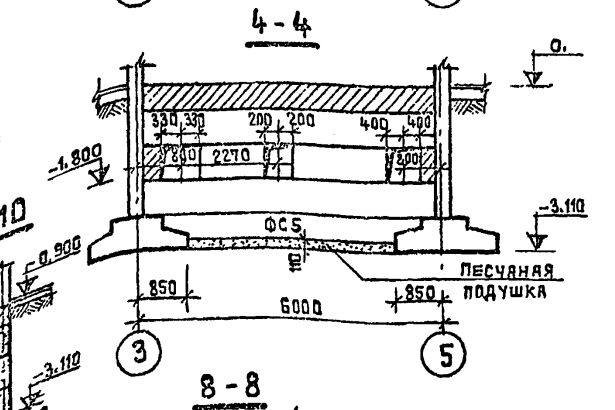
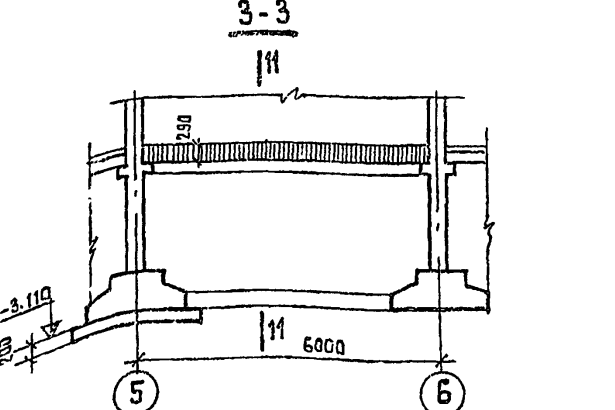
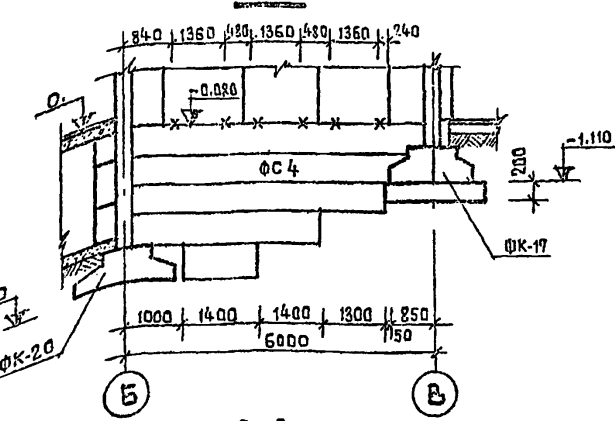
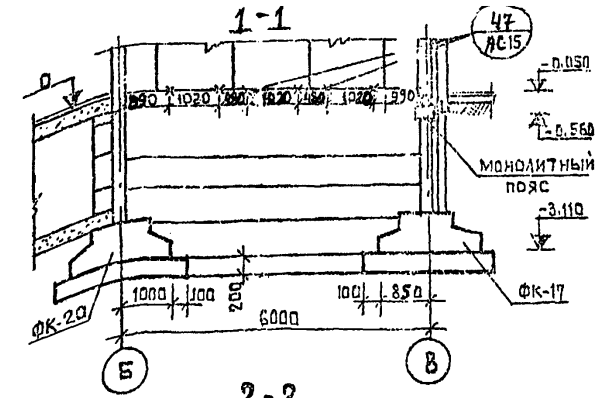
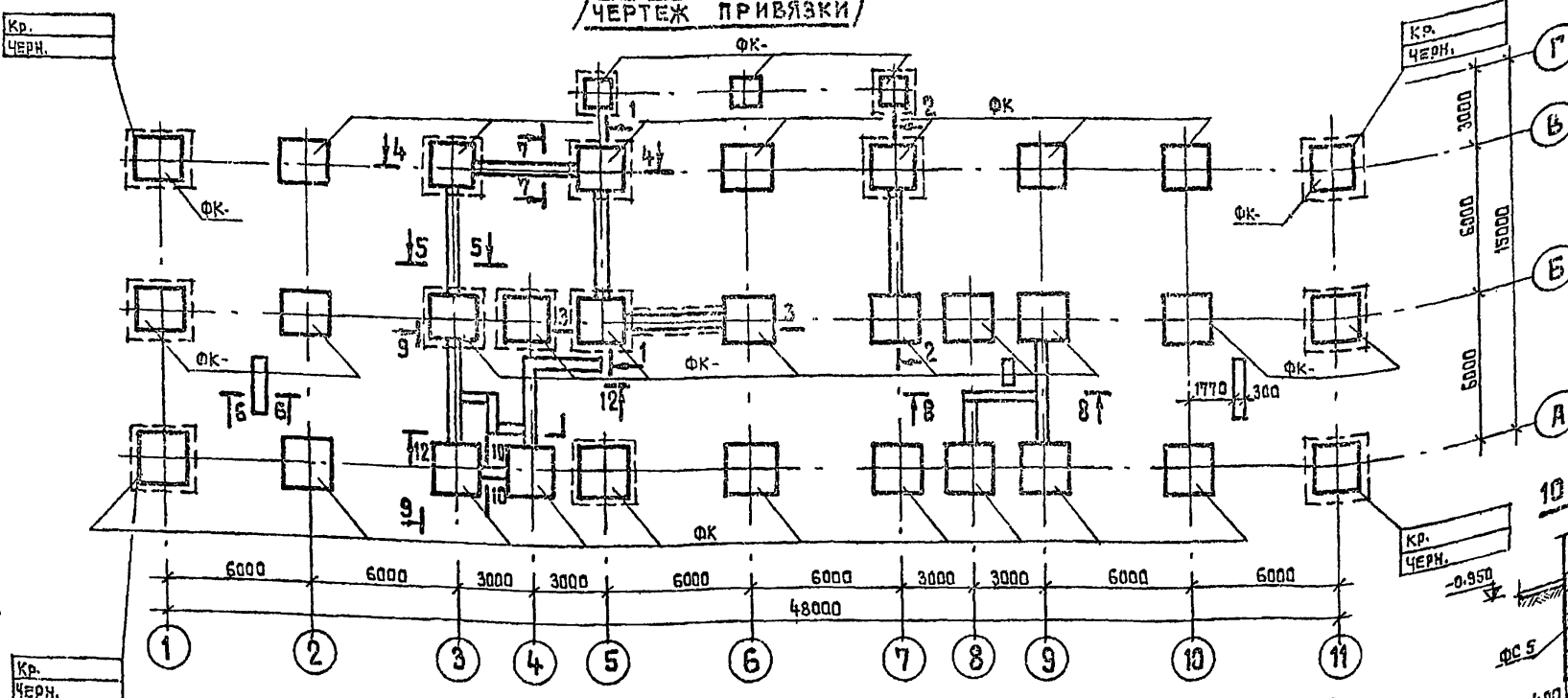
ЧИИЭП  
 УЧЕБНЫХ ЗАДАНИЙ  
 Г. МОСКВА

ЧЛК. МАСТН. / С. ШИШКОВ / ПРОЗЕРИД / Л. НЕВОЛИНОВА /  
 ГЛ. ИНЖ. МАСТ. / Н. БЫКОВ / Ю. ПАВЛОВ /  
 ГЛ. АРХ. ПР-ТА / Г. А. ИНЖ. ПР-ТА / Б. ПАВЛОВ /  
 Р. К. ГР. ИНЖ. / Л. ЗАХАРОВА / КОМАНДА

**ПЛАН ФУНДАМЕНТОВ  
ПРИМЕР РЕШЕНИЯ**



**ПЛАН ФУНДАМЕНТОВ  
ЧЕРТЕЖ ПРИВЯЗКИ**



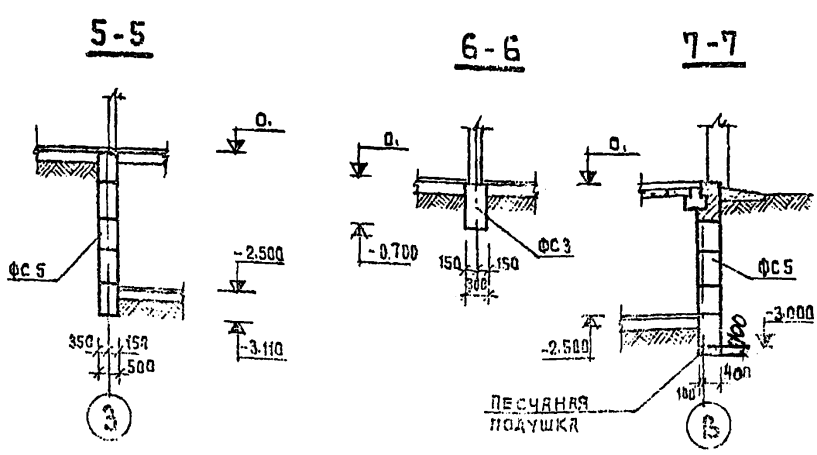
**ТАБЛИЦА РАСЧЕТНЫХ НАГРУЗОК НА  
ФУНДАМЕНТЫ В УРОВНЕ ЗАДЕЛКИ КОЛОНН**

ОСИ	БУКВЕН- НЫЕ	ЦИФРО- ВЫЕ	НА РУЗКИ				
			1; 11	2	5; 7	6	10
А			30,01	39,23	27,64	39,08	33,28
Б			39,05	59,81	42,79	57,89	59,81
В			27,08	39,28	39,0	41,7	39,28
Г					17,58	29,80	
А; Б	4,8		КОНСТРУКТИВНО.				

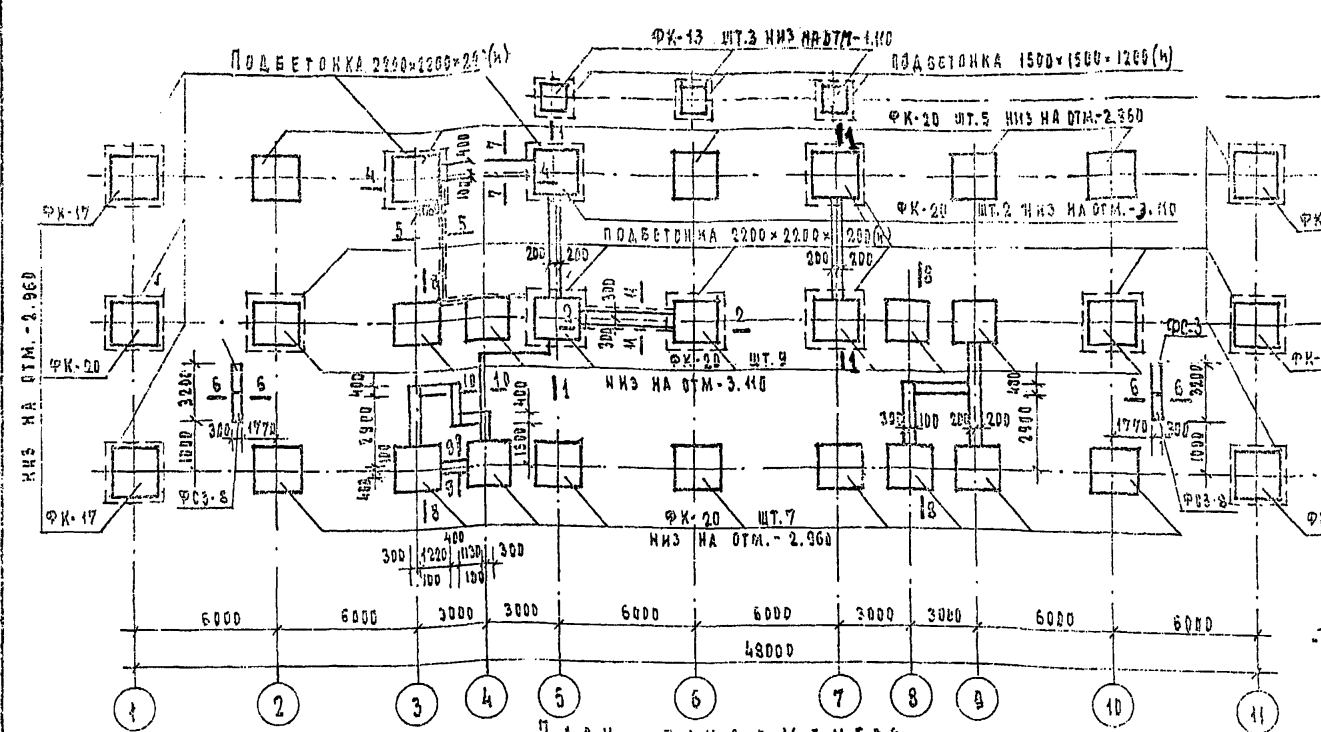
**ПРИМЕЧАНИЯ**

1. Все фундаменты привязаны симметрично разбивочным осям.
2. Фундаменты разработаны, исходя из условий строительства на горизонтальной площадке с сухими непучнистыми непросадочными грунтами при отсутствии грунтовых вод с нормативным давлением на грунт основания 2,0 кг/см<sup>2</sup>.
3. Фундаменты укладывать на выравненное песчаное основание /при песчаных грунтах/ или на предварительно уплотненную песчаную подсыпку толщиной 100 мм.
4. На плане фундаментов пунктиром показана бетонная подготовка из бетона проектной марки - 100.
5. Кладку блоков вести с перевязкой швов на растворе проектной марки 50. Местные заделки производить красным кирпичом марки 100 на растворе проектной марки 50.
6. Горизонтальную гидроизоляцию в уровне верха цокольных панелей и в уровне пола подвала в стенах выполнять из цементного раствора проектной марки 100, состава 1:2 толщиной не менее 20 мм. Поверхности стен подвала и цокольных панелей, соприкасающиеся с грунтом, обмазать горячим битумом за 2 раза.
7. Вокруг здания сделать отмостку состава: асфальт - 25 мм, щебеночная подготовка - 35 мм, шириной 750 мм.
8. Бетон заделки колонн в стаканах фундаментов к моменту передачи эквивалентной нагрузки должен иметь проектную прочность.
9. Монолитный пояс выполнять из бетона проектной марки - 200.
10. Сечение 11-11 см. на листе АС-02

Изменения внесены Декабрь 1977г  
Гл. инж. пр-та *Павлов* /Б. Павлов/



ПЛАН ФУНДАМЕНТОВ  
/ П Р И М Е Р Р Е Ш Е Н И Я /



ПЛАН ФУНДАМЕНТОВ  
/ Ч Е Р Т Е Ж П Р И В Я З К И /

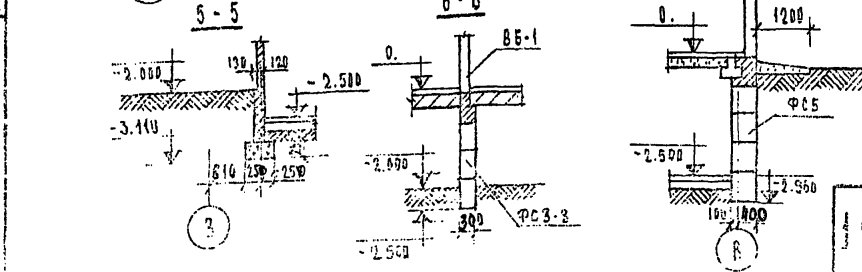
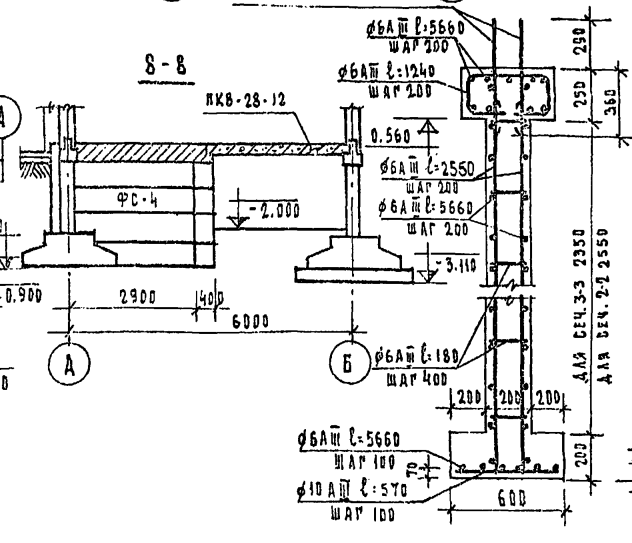
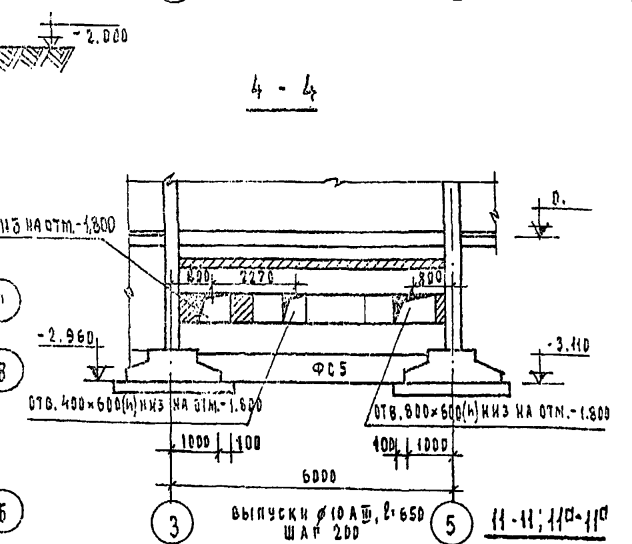
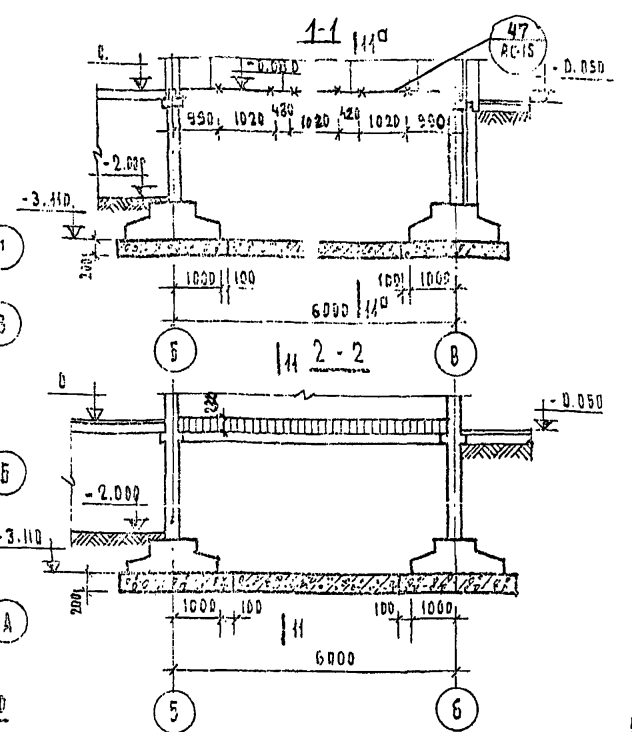
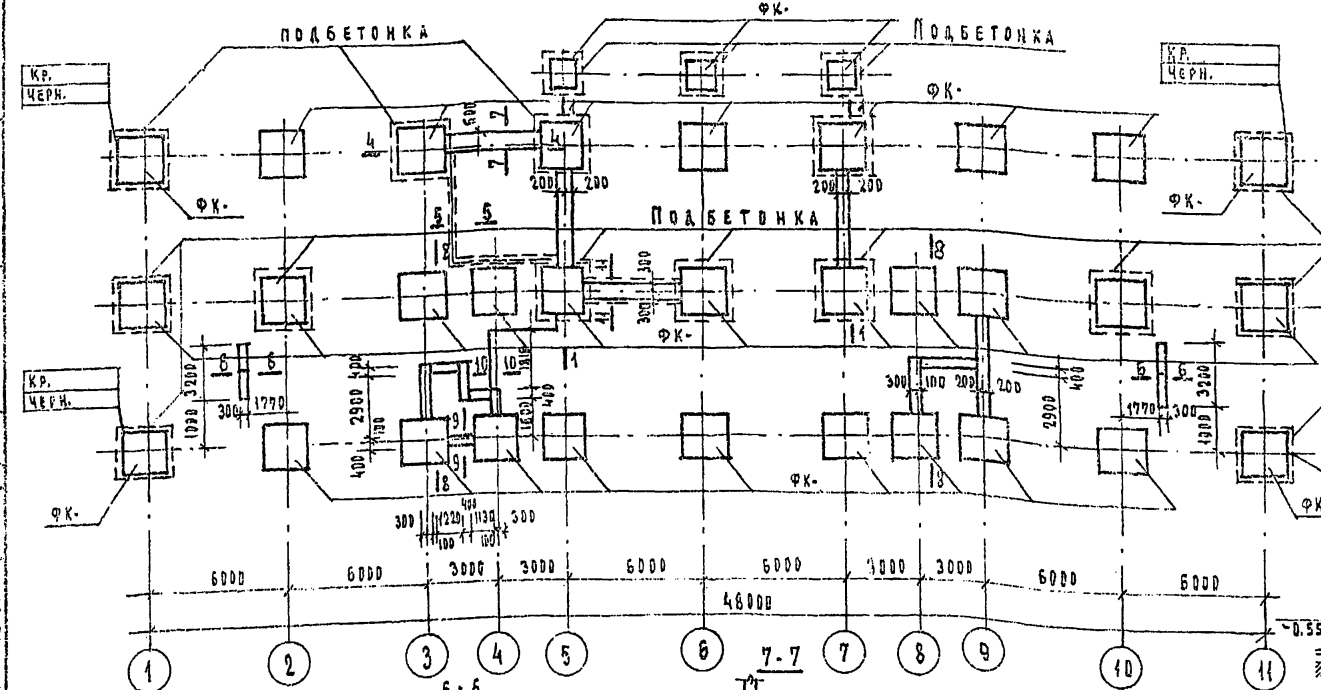


ТАБЛИЦА РАСЧЕТНЫХ НАГРУЗОК НА ФУНДАМЕНТЫ В ЧРЮБНЕ ЗАДЕЛКИ КЛА

Оси	Нагрузки			
	1, 4	2	5, 7	6
А	36,01	50,48	36,1	50,3
Б	50,3	82,2	59,5	80,2
В	33,1	51,5	53,1	58,5
Г			17,6	29,8
А:Б	4:8	К О Н С Т Р У К Т И В Н О		

П Р И М Е Ч А Н И Я:

- Все фундаменты привязаны симметрично разбивочным осям.
- Фундаменты разработаны исходя из условий строительства на горизонтальной площадке с сухими непучинистыми грунтами при отсутствии грунтовых вод с нормативным давлением на грунт основания 2,0 кг/см<sup>2</sup>.
- Фундаменты укладывают на выравненное песчаное основание при песчаных грунтах или на предварительно уплотненную песчаную подсыпку толщиной 100 мм.
- На плане фундаментов пунктиром показана бетонная подготовка из бетона проектной марки 100.
- Кладку блоков вести с перевязкой швов на растворе проектной марки 50. Местные заделки производить красным кирпичом марки 100 на растворе проектной марки 50.
- Горизонтальную гидроизоляцию в уровне верха цокольных панелей и в уровне пола подвала в стенах выполнять из цементного раствора проектной марки 100 состава 1:2, толщиной не менее 20 мм. Поверхности стен подвала и цокольных панелей, соприкасающиеся с грунтом, обмазать горячим битумом за 2 раза.
- Засыпку пазух производить после устройства перекрытия над подвалом и техническим подвалом местным грунтом с тщательным трамбованием.
- Вокруг здания сделать отмостку состава: асфальт - 30 мм, щебеночная подготовка - 120 мм с шириной - 1200 мм.
- Бетон заделки колонн в стаканах фундаментов к моменту передачи эксплуатационной нагрузки должен иметь проектную прочность.
- Отметка низа фундаментных балшек под колонны - 2,360, кроме створочных.

Изменения внесены Декабрь 1977г  
Гл. инж. пр-та *Виталий* /Б. Павлов/

-3.110 для сеч.3-3 лист АС-01Н  
-3.310 для сеч.2-2 лист АС-02Н

М: 100; 1:200

74-828

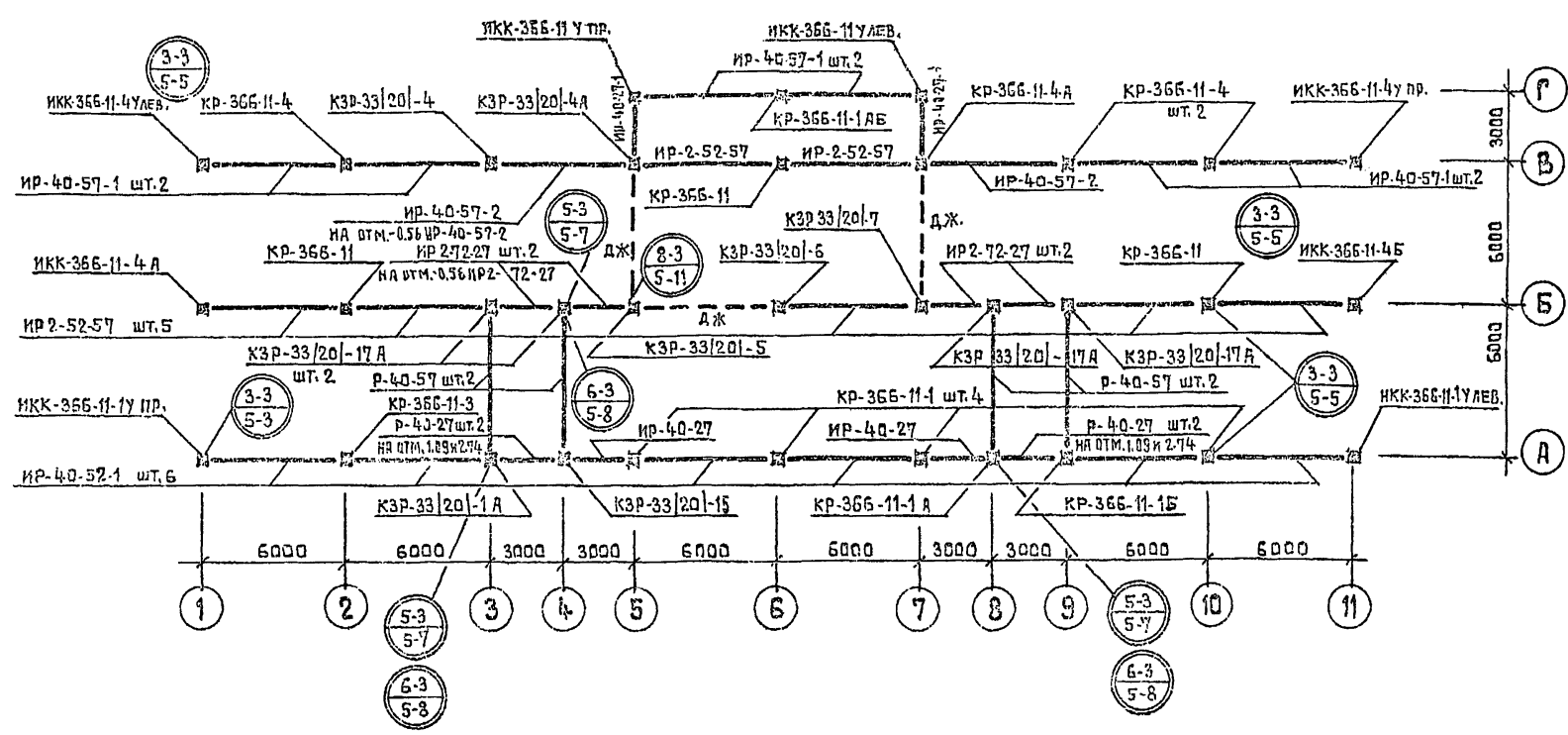
И.В.ВАНДЕР  
Б.П.В.В.В.  
И.В.В.В.В.  
И.В.В.В.В.

1977 Детские ясли-сад на 140 мест  
универсального назначения

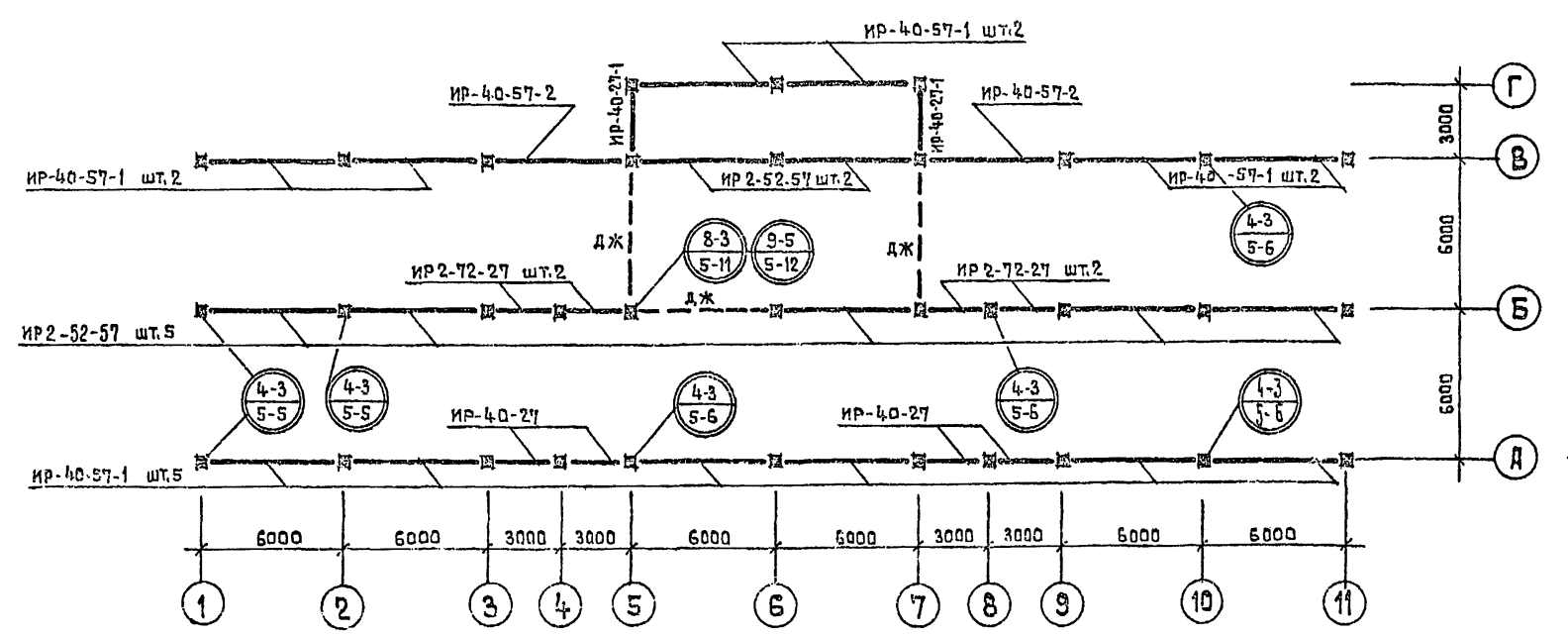
План фундаментов, сечения и развертки  
/ ПРИМЕР РЕШЕНИЯ, ЧЕРТЕЖ ПРИВЯЗКИ /  
/ ВАРИАНТ С ТЕХНИЧЕСКИМ ПОДПЛАТЕМ /

Типовой проект Альбом лист  
212-2-41/75 □ АС-02Н

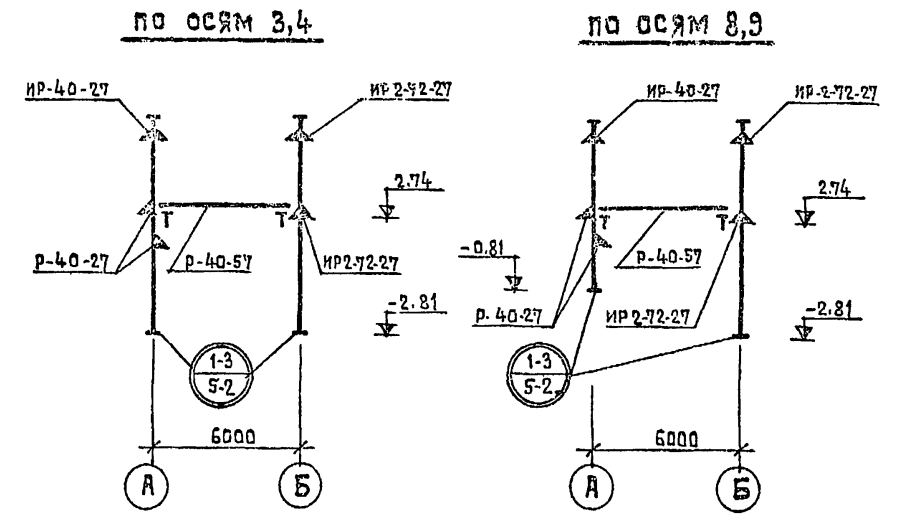
**МОНТАЖНЫЙ ПЛАН КОЛОНН 1<sup>ГО</sup> ЭТАЖА И РИГЕЛЕЙ НА ОТМ. 2.74**



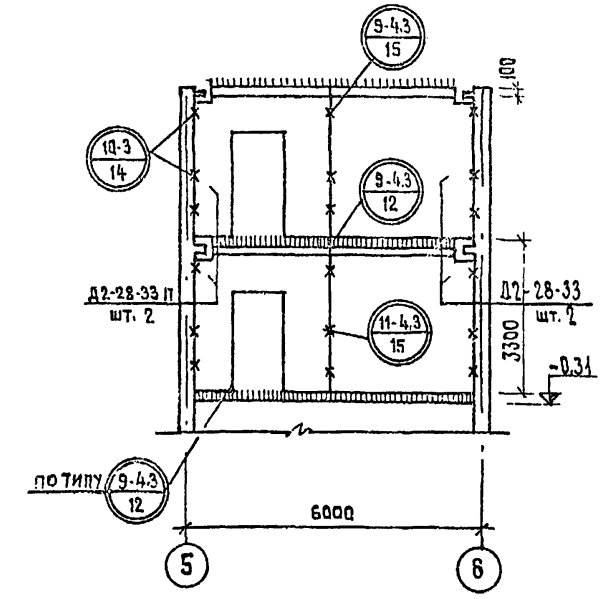
**МОНТАЖНЫЙ ПЛАН КОЛОНН 2<sup>ГО</sup> ЭТАЖА И РИГЕЛЕЙ НА ОТМ. 6.04**



**МОНТАЖНЫЕ СХЕМЫ ЛЕСТНИЧНЫХ РАМ**



**МОНТАЖНАЯ СХЕМА УСТАНОВКИ ДИАФРАГМЫ ЖЕСТКОСТИ ПО ОСИ Б**



**УСЛОВНЫЕ ОБОЗНАЧЕНИЯ**

- ▲ РИГЕЛЬ ДВУХПЛОСКОСТНЫЙ ПЕРПЕНДИКУЛЯРНОЙ ПЛОСКОСТИ СХЕМЫ
- ▲ РИГЕЛЬ С ПРАВОЙ ПОЛКОЙ ПЕРПЕНДИКУЛЯРНОЙ ПЛОСКОСТИ СХЕМЫ
- Т МЕТАЛЛИЧЕСКИЙ СТОЛИК

**ПРИМЕЧАНИЯ**

1. Узлы крепления элементов каркаса см. серию ИИ-04-10 В. 5
2. Ориентацию колонн вести с учетом расположения закладных деталей для крепления стеновых панелей, лестничных маршей и площадок, диафрагм жесткости.
3. Монтаж каркаса рекомендуется вести только с применением групповых кондукторов с последующей рязвязкой ригелями. Кондукторы снимать только после установки и окончательной сварки ригелей, диафрагм жесткости и соединительных плит перекрытия с колоннами.
4. Узлы см. листы АС-14, АС-15.

Изменения внесены Декабрь 1977г  
Гл. инж. пр-та /Б. Павлов/

В. БАШЕНКО	ПРОЕКТИРОВАЛ
М. БИЧКОВ	ПРОЕКТИРОВАЛ
Ю. ИВАНОВ	ПРОЕКТИРОВАЛ
Е. ПАВЛОВ	ПРОЕКТИРОВАЛ
Л. ЗАХАРОВА	КОПИРОВАЛА
З. ЕВРЕЦКИХ	КОПИРОВАЛА



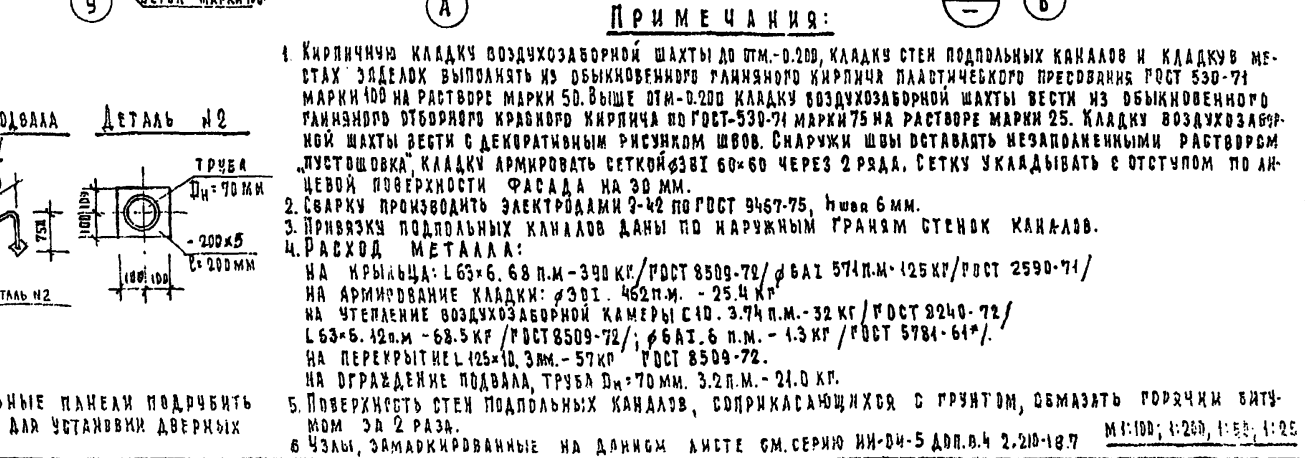
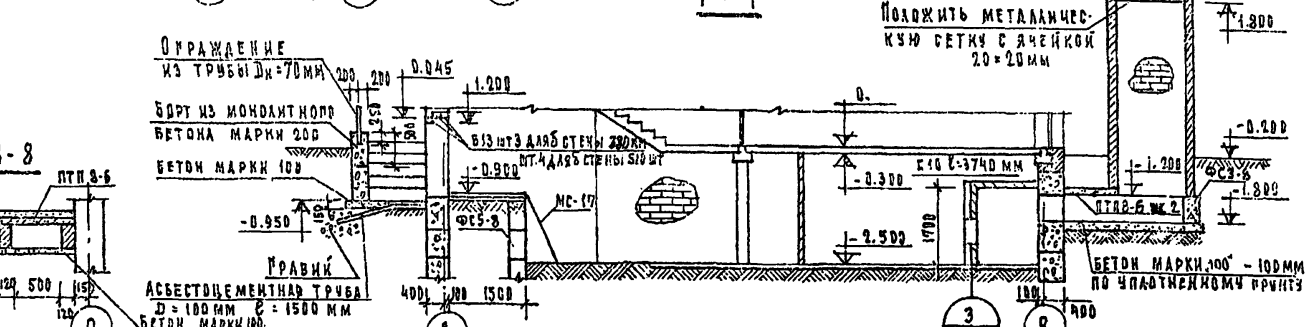
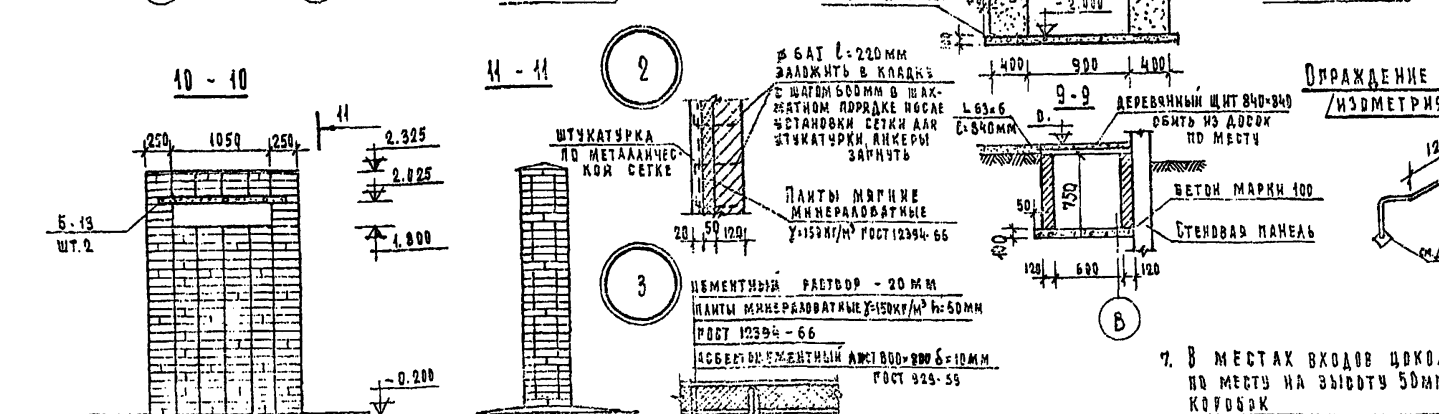
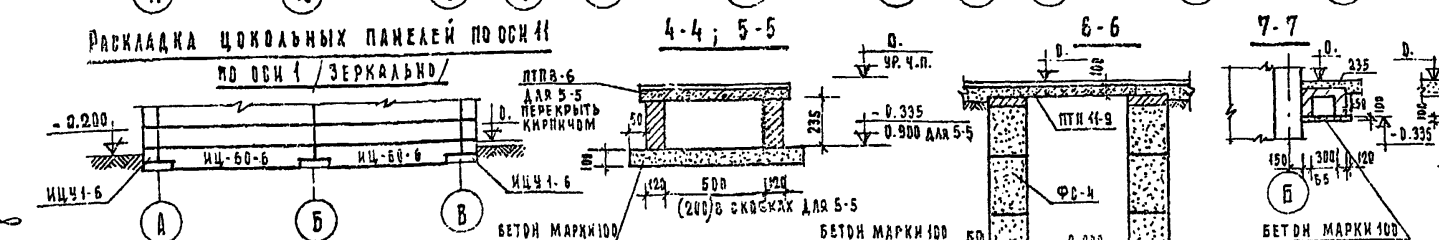
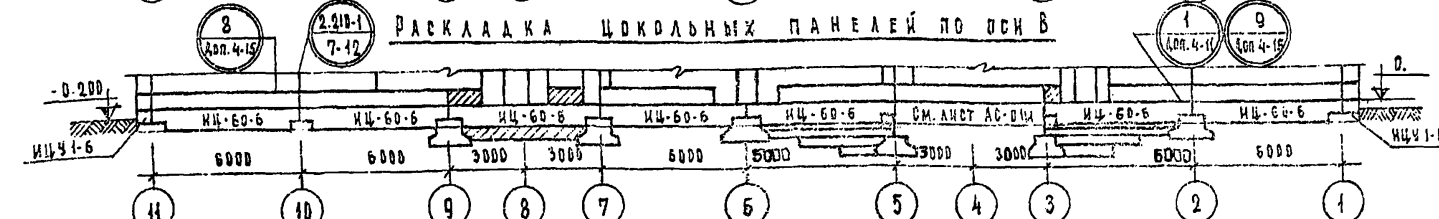
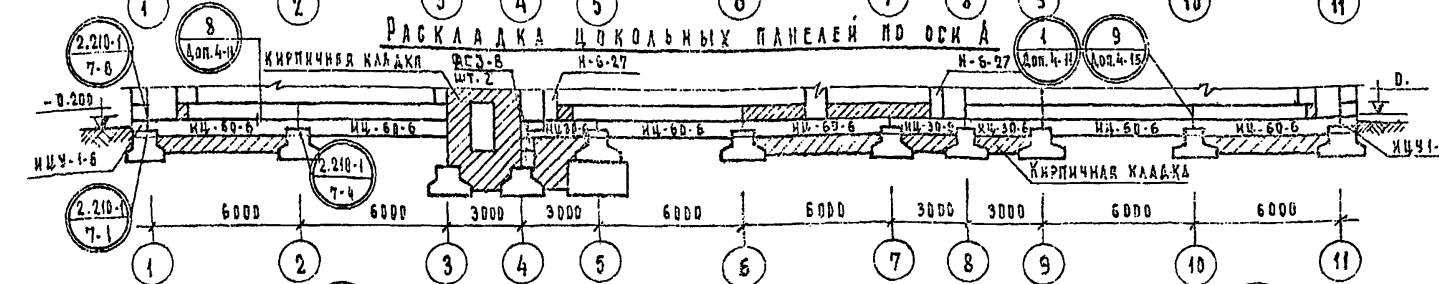
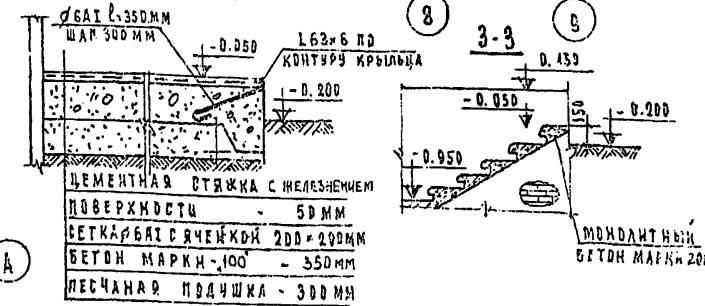
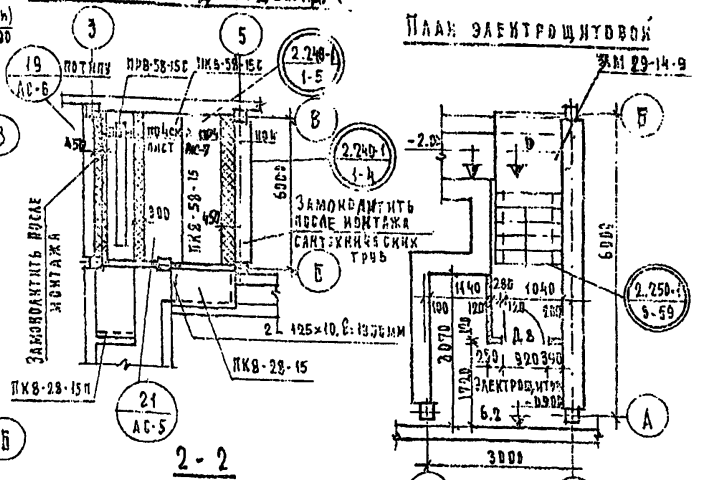
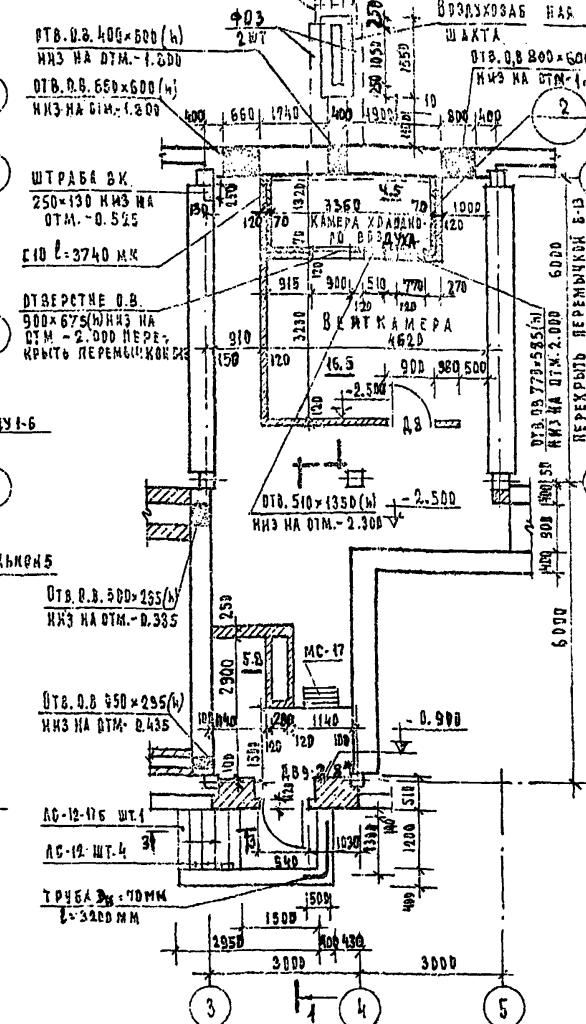
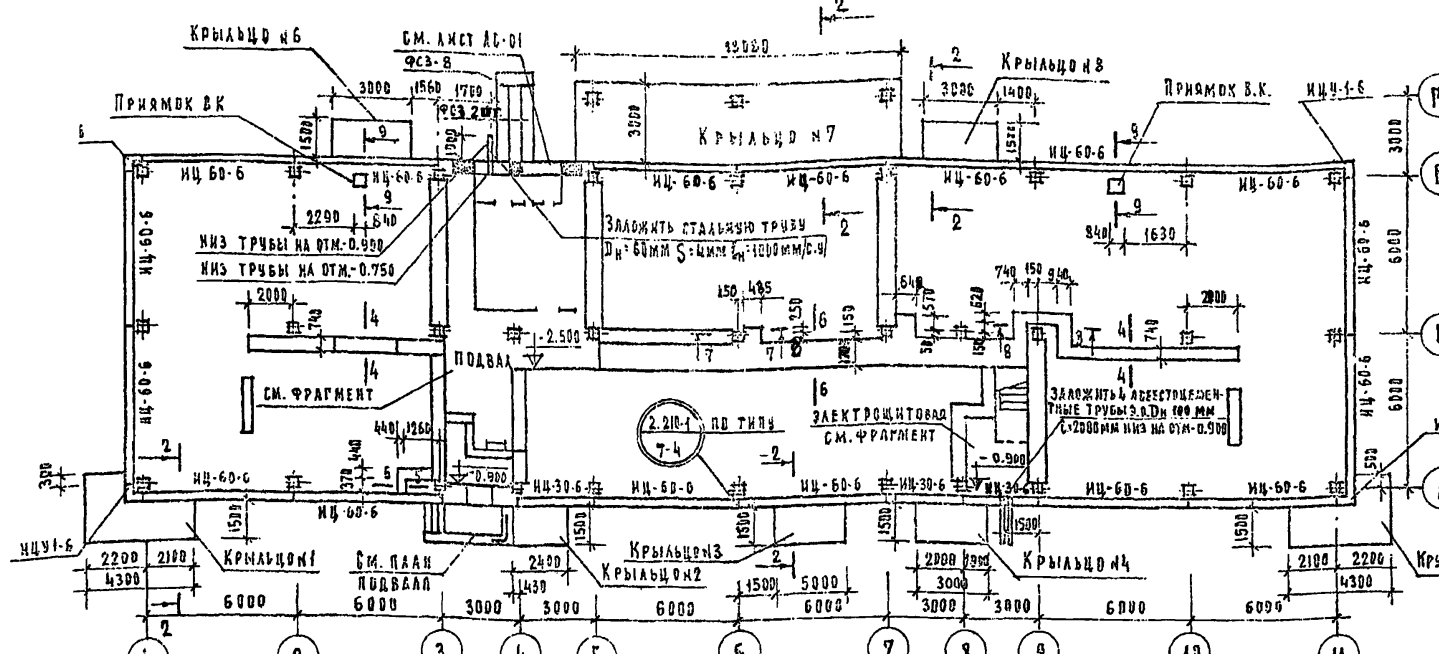


ПЛАН ПОДПОЛЬНЫХ КАНАЛОВ

ПЛАН ПОДВАЛА

МОНТАЖНЫЙ ПЛАН ПЕРЕКРЫТИЯ КЛАД ПОДВАЛОМ

ПЛАН ЭЛЕКТРОЩИТОВОЙ



ПРИМЕЧАНИЯ:

1. Кирпичную кладку воздухозаборной шахты до отм.-0.200, кладку стен подпольных каналов и кладку местях заделок выполнять из обыкновенного глиняного кирпича пластического прессования ГОСТ 530-71 марки 100 на растворе марки 50. Выше отм.-0.200 кладку воздухозаборной шахты вести из обыкновенного глиняного отборного красного кирпича по ГОСТ-530-71 марки 75 на растворе марки 25. Кладку воздухозаборной шахты вести с декоративным рисунком швов. Снаружи швы вставлять незаполненными раствором «пустошовка», кладку армировать сеткой Ø31 60x60 через 2 ряда. Сетку укладывать с отступом по лицевой поверхности фасада на 30 мм.
2. Сварку производить электродами Э-42 по ГОСТ 9467-75, диаметр 6 мм.
3. Привязку подпольных каналов даны по наружным границам стенок каналов.
4. РАСХОД МЕТАЛЛА:  
 на крыльцо: L 63x6.68 п.м. - 390 кг / ГОСТ 8509-72 / Ø 6 АТ 574 п.м. - 125 кг / ГОСТ 2590-71 /  
 на армирование кладки: Ø 31.462 п.м. - 25.4 кг  
 на утепление воздухозаборной камеры с 10.374 п.м. - 32 кг / ГОСТ 9240-72 /  
 L 63x6.42 п.м. - 68.5 кг / ГОСТ 8509-72 / Ø 6 АТ 6 п.м. - 1.3 кг / ГОСТ 5784-61 /  
 на перекрытие L 125x10.3 п.м. - 57 кг / ГОСТ 8509-72.  
 на ограждение подвала, труба Ø 70 мм. 3.2 п.м. - 21.0 кг.
5. Поверхность стен подпольных каналов, соприкасающихся с грунтом, обмазать горячим битумом за 2 раза.
6. Узлы, замаскированные на данном листе см.серию ИИ-04-5 доп.в.4 2.210-10.7 М1:100; 1:200; 1:50; 1:25

ИЗМЕНЕНИЯ ВНЕСЕННЫ  
 Дек 1977 г. Р. ИЖ. Пр-та Восток/Б. 244/06/

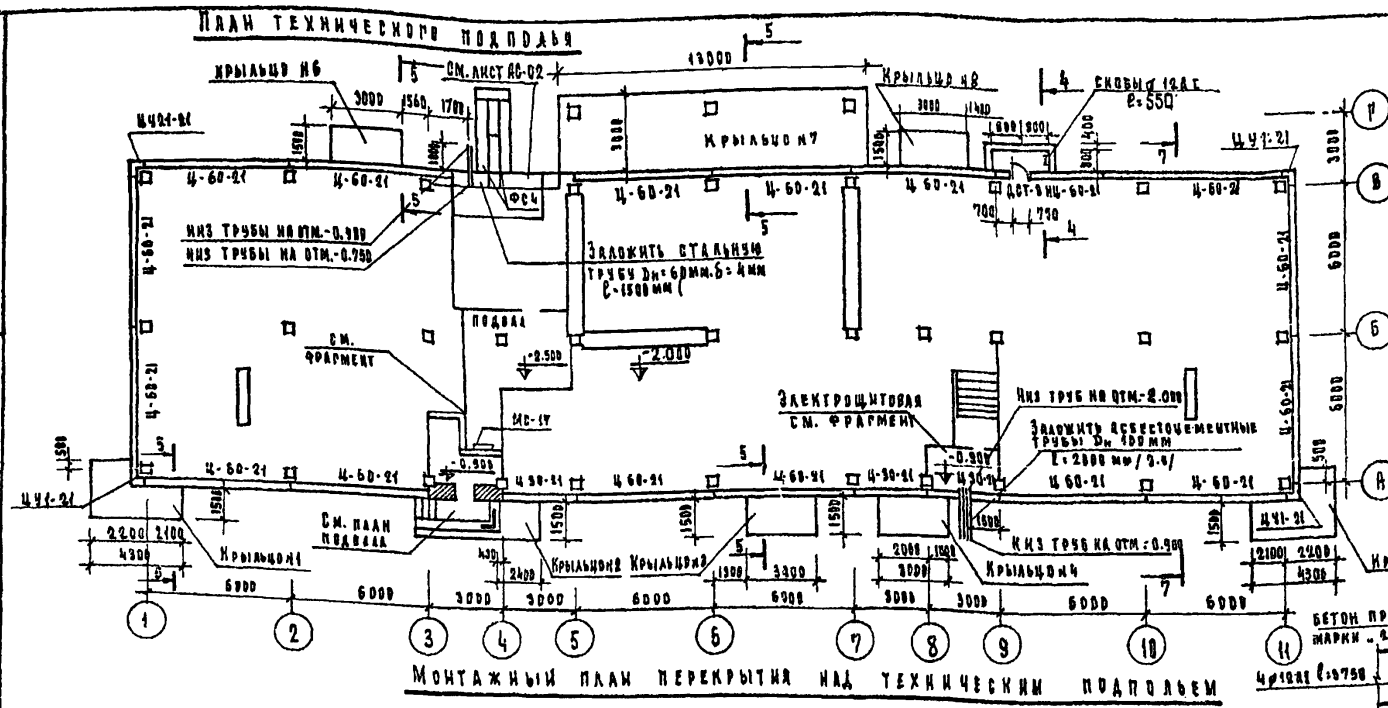
Шифр 74-828

ИЖНП

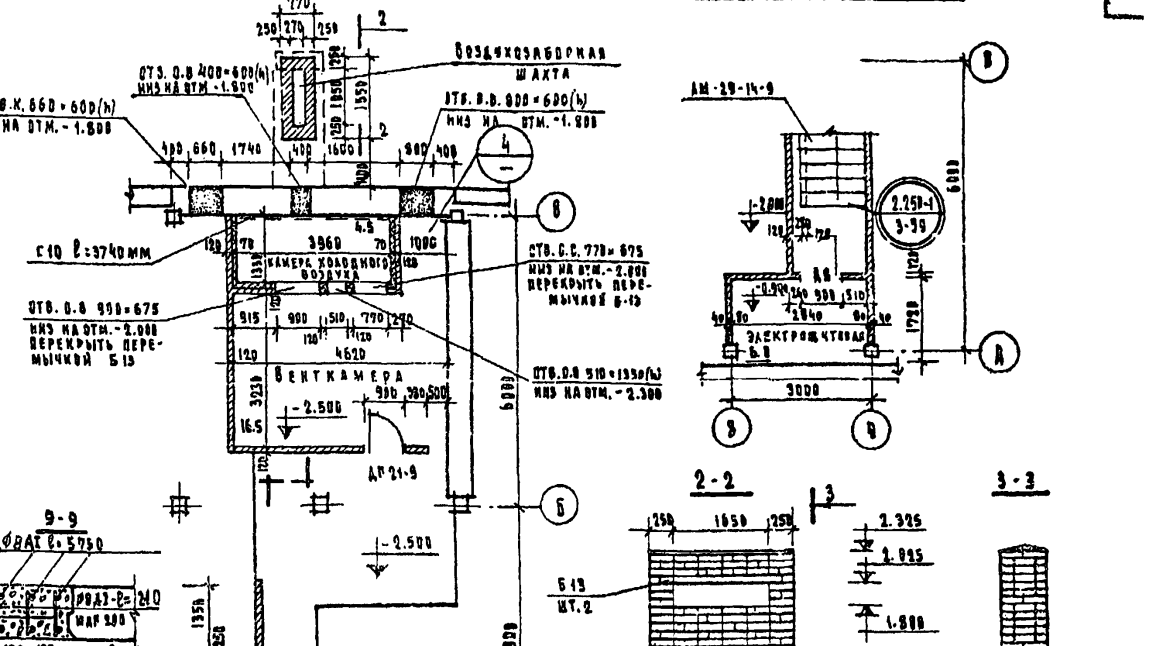
Учредитель: ЗАКАЗЧИК  
 Исполнитель: ИЖНП

Пр. акт. В. БАШЕНКО  
 Инженер П. КОЗЛОВ  
 Пр. акт. М. МАТ. ЧАЛОВА  
 Инженер М. ПИЧУГ  
 Пр. акт. И. ТА. ПЕРВОВА  
 Инженер И. ПИЧУГ  
 Пр. акт. И. ТА. ПЕРВОВА  
 Инженер И. ПИЧУГ  
 Пр. акт. И. ТА. ПЕРВОВА  
 Инженер И. ПИЧУГ

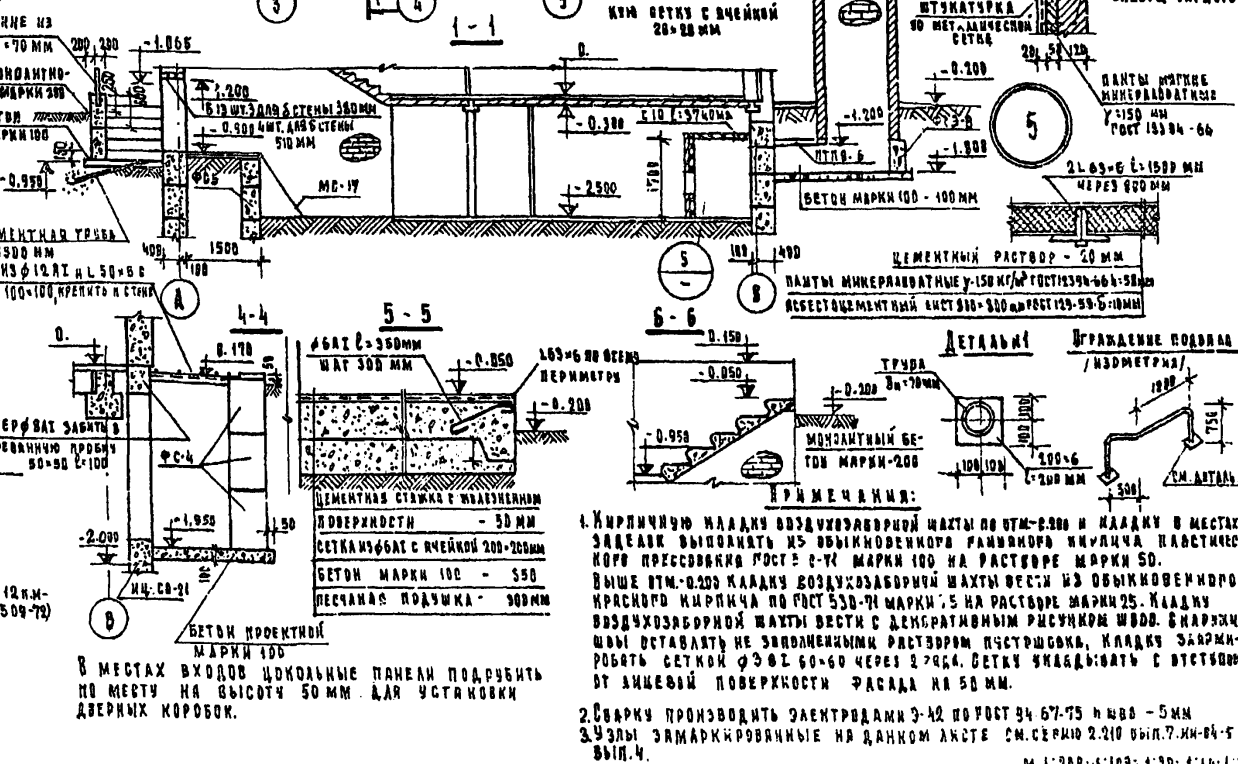
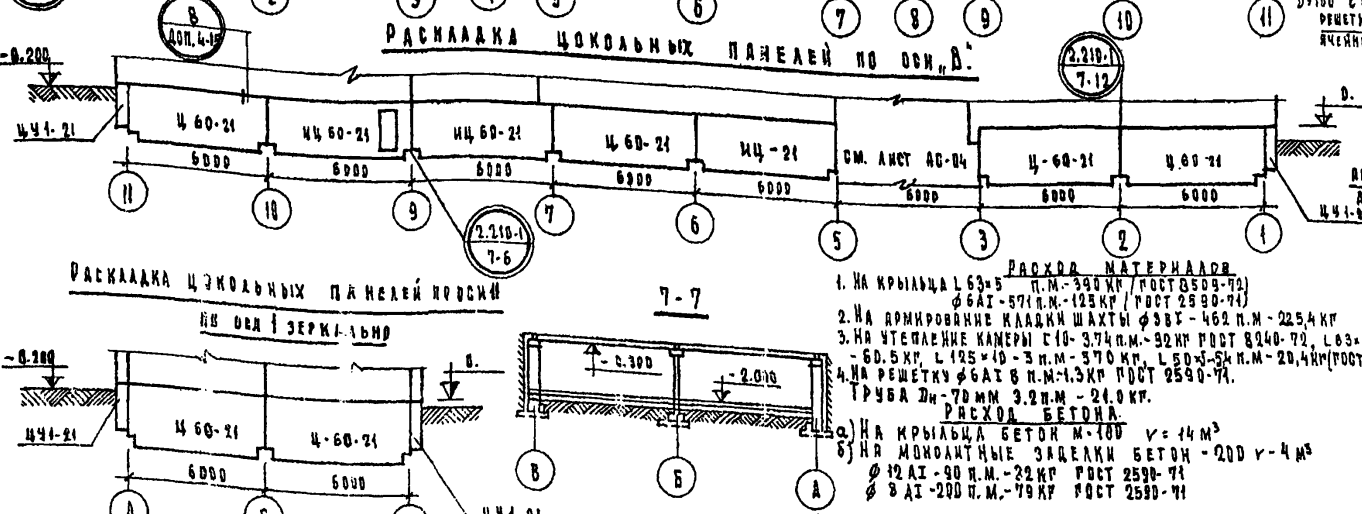
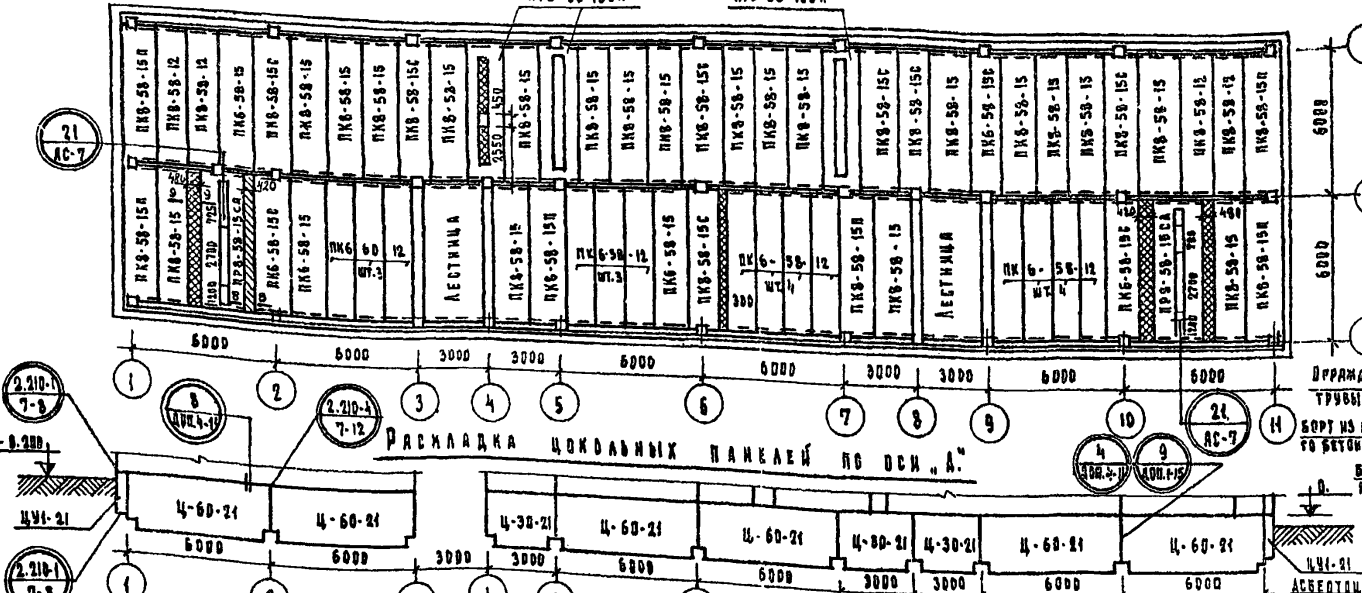
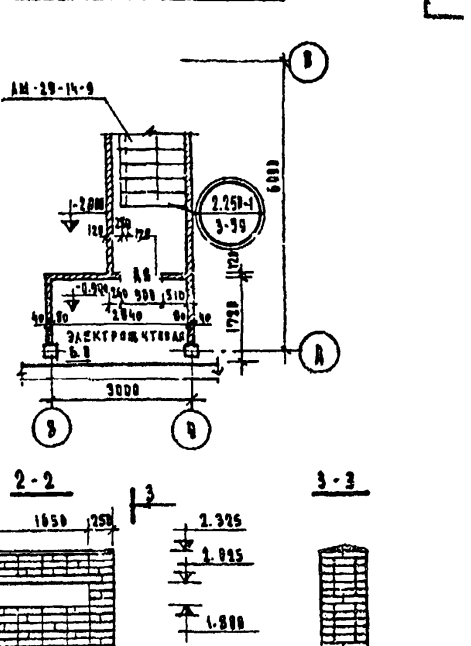
Изменения внесены Деклёр 1977р Гл. инж. пр-та Павлов/В22



План подвала



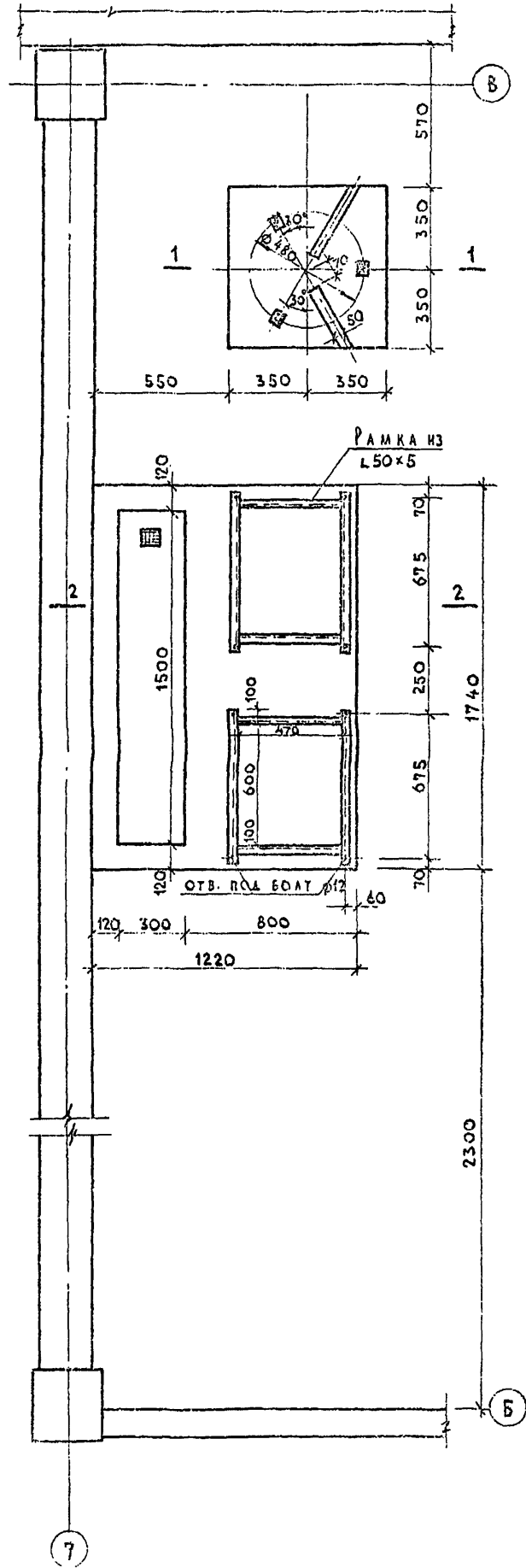
План электромонтажный





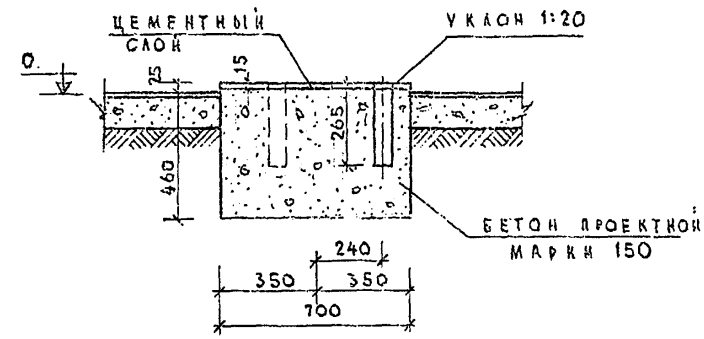


ПЛАН ФУНДАМЕНТОВ  
ПОД ЦЕНТРИФУГУ И СТИРАЛЬНЫЕ  
МАШИНЫ



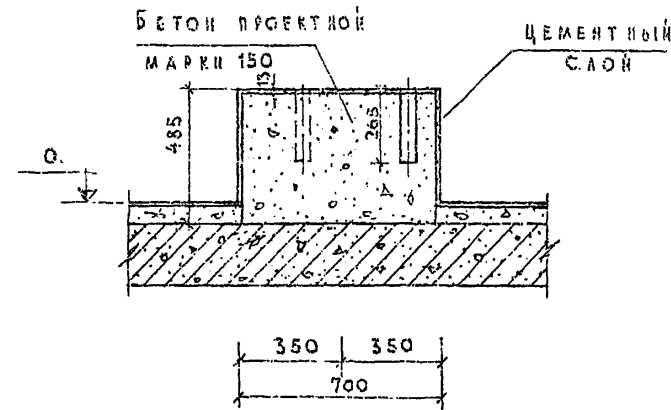
1-1

/ ДЛ Я В А Р И А Н Т А Б Е З Т Е Х П О Д П О Л Ь Я /



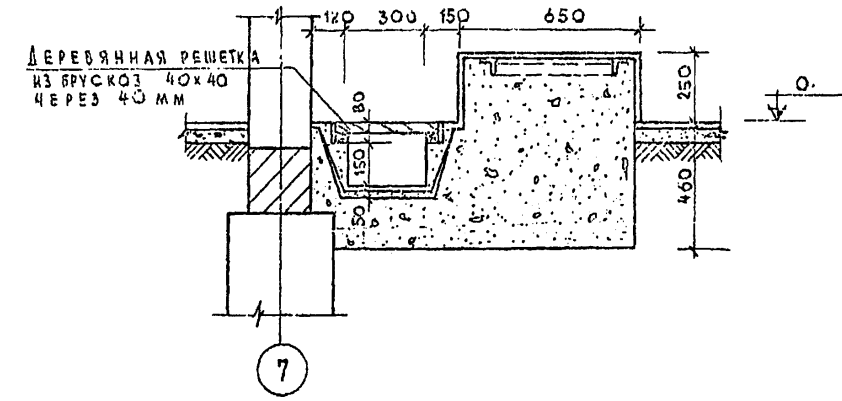
1-1

/ ДЛ Я В А Р И А Н Т А С Т Е Х П О Д П О Л Ь Е М /



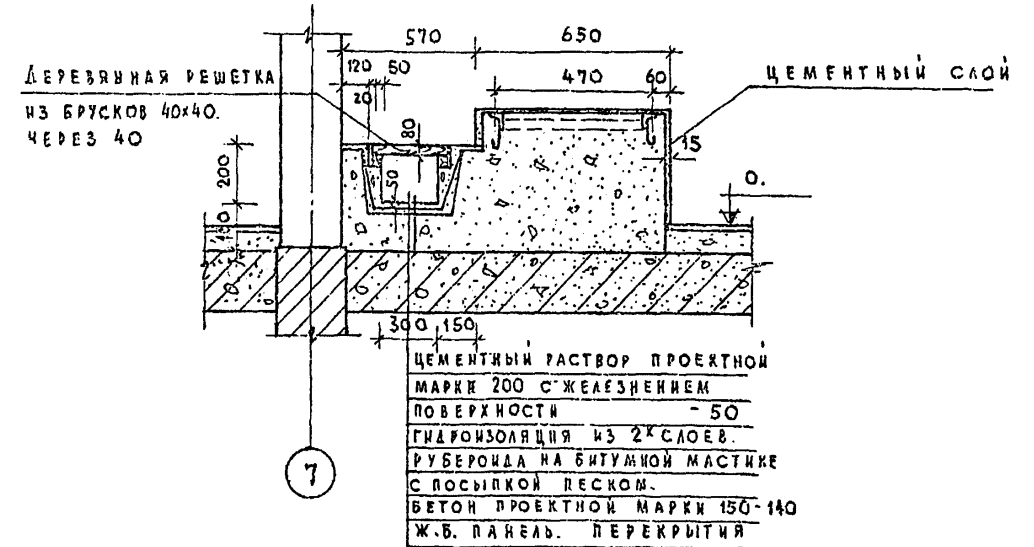
2-2

/ ДЛ Я В А Р И А Н Т А Б Е З Т Е Х П О Д П О Л Ь Я /

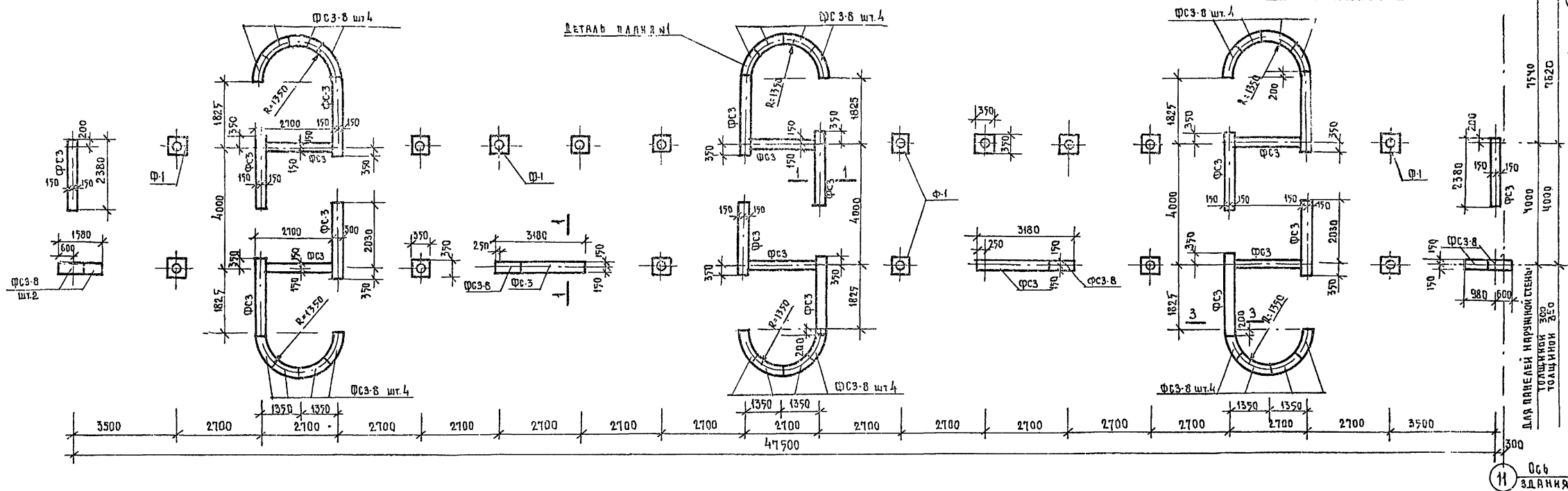


2-2

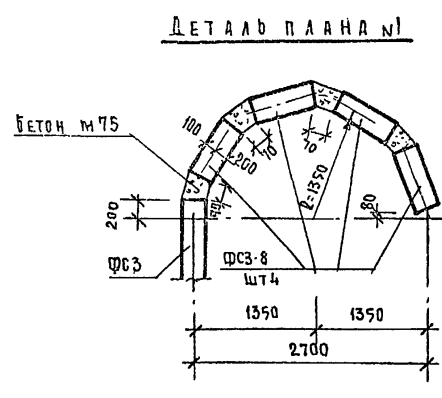
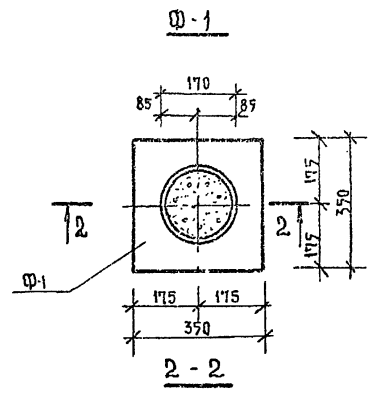
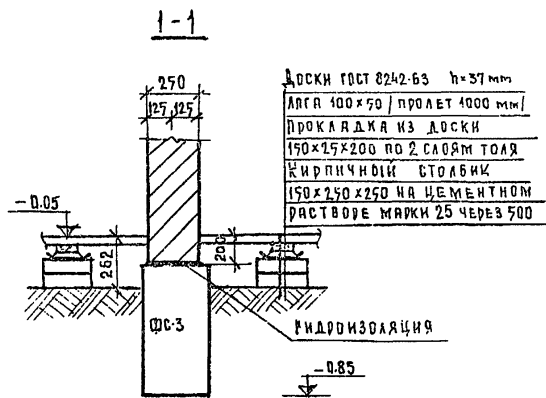
/ ДЛ Я В А Р И А Н Т А С Т Е Х П О Д П О Л Ь Е М /



Ш И Ф Р  
74 - 828  
С О С Т А В И Т Е Л И  
И. И. КСЕНОВА  
Л. Е. КУРЬКОВА  
И. И. МАКШИМОВА  
И. И. КСЕНОВА  
Л. Е. КУРЬКОВА  
И. И. МАКШИМОВА  
Ю. Ж. ПЛАТОВ  
Е. БОЙКО  
В. ПОДАРЕСКИН  
И. БОЙКОВ  
Р. ГОДЫШКО  
А. В. Ж. МАСТ.  
Г. А. Р. Х. П. Р. Т. А.  
Г. А. И. Ж. П. Р. Т. А.  
Г. У. К. Г. Р. А. Р. Х.



И.М.А.ИВОВА	М.А.А.ИВОВА	С.А.А.ИВОВА	И.М.А.ИВОВА
А.Б.УРАМСТЕРОВА	С.А.А.ИВОВА	С.А.А.ИВОВА	И.М.А.ИВОВА
Н.М.ИВОВА	С.А.А.ИВОВА	С.А.А.ИВОВА	И.М.А.ИВОВА
С.А.А.ИВОВА	С.А.А.ИВОВА	С.А.А.ИВОВА	И.М.А.ИВОВА
С.А.А.ИВОВА	С.А.А.ИВОВА	С.А.А.ИВОВА	И.М.А.ИВОВА
С.А.А.ИВОВА	С.А.А.ИВОВА	С.А.А.ИВОВА	И.М.А.ИВОВА
С.А.А.ИВОВА	С.А.А.ИВОВА	С.А.А.ИВОВА	И.М.А.ИВОВА
С.А.А.ИВОВА	С.А.А.ИВОВА	С.А.А.ИВОВА	И.М.А.ИВОВА
С.А.А.ИВОВА	С.А.А.ИВОВА	С.А.А.ИВОВА	И.М.А.ИВОВА
С.А.А.ИВОВА	С.А.А.ИВОВА	С.А.А.ИВОВА	И.М.А.ИВОВА



СПЕЦИФИКАЦИЯ ЖЕЛЕЗОБЕТОННЫХ ИЗДЕЛИЙ

Наименование	Серия	Альбом	Марка	Вес	Количество	
					по проекту	по привязке
БЛОКИ СТЕН П.Д.В.А.А.	1.116-1	выпуск I	Фс3	0.98	22	
			Фс3-8	0.305	24	

П Р И М Е Ч А Н И Я

- 1 За отметку 0.00 принята отметка чистого пола 1 этажа здания детского сада.
- 2 План навеса см. лист АС-11 альбом I.
- 3 Общие примечания см. лист АС-01 альбом 0.
- 4 Фундаменты Ф-1 выполнять из бетона проектной марки М75. Объем бетона 2.6 м<sup>3</sup>.
- 5 Гидроизоляцию выполнять из цементного раствора проектной марки 100 состава 1:2, толщиной 20 мм.

М 1:100, 1:10

1974	ДЕТСКИЕ ЯСЛИ-САД НА 140 МЕСТ УНИВЕРСАЛЬНОГО НАЗНАЧЕНИЯ	ТЕНЕВОЙ НАВЕС П Л А Н Ф У Н Д А М Е Н Т О В	ТИПОВОЙ ПРОЕКТ 212-2-41/75	Альбом 0	Лист АС-09
------	---	--	-------------------------------	-------------	---------------

ШИПР  
74-828

И. И. ШЕНКОВА  
А. И. ШЕНКОВ

И. И. ШЕНКОВ  
А. И. ШЕНКОВ

И. И. ШЕНКОВ  
А. И. ШЕНКОВ

И. И. ШЕНКОВ  
А. И. ШЕНКОВ

И. И. ШЕНКОВ  
А. И. ШЕНКОВ

НАИМЕНОВАНИЕ	СЕРИЯ	АЛЬБОМ	МАРКА	МАССА МАРКИ	КОЛИЧЕСТВО ШТУК				
					ВАРИАНТ С ПОЛАМИ ПО ФРОНТУ		ВАРИАНТ С ТЕХПОДПОЛЕМ		
					ПО ПРОЕКТУ	ПО ПРИВЯЗКЕ	ПО ПРОЕКТУ	ПО ПРИВЯЗКЕ	
1	2	3	4	5	6	7	8	9	
ФУНДАМЕНТ. БЛОКИ	ИИ-04-1	I	ФК-13	2.10	3		3		
			ФК-17	3.28	22		4		
			ФК-20	4.35	9		27		
БЛОКИ СТЕН ПОДАВАЛА	ИИ-116-1	I	ФС-3	0.98	4		8		
			ФС-8	0.305	3		7		
			ФС-4	1.30	71		25		
			ФС-4-8	0.413	72		34		
			ФС-5	1.63	10		10		
ПЛИТЫ ПЕРЕКРЫ- ТНЯ	ИИ-04-4	вып. 19	ПКВ-58-15П	2.67			6		
			ПКВ-58-12	2.04			11		
			ПКВ-58-12	2.04			7		
			ПКВ-58-15С	2.65			8		
			ПКВ-58-15С	2.65			3		
			ПКВ-58-15	2.71			2		
			ПКВ-58-15	2.71	1		20		
			ПРО-58-15СА	2.625	2		5		
			ПКВ-28-15П	1.290	1				
			ПКВ-28-15	1.320	1				
ПРОЕКТ АЛЬБОМ IV	ИИ-04-4	вып. 20	НKK-366-11-4	1.74	1	1			
			КР-366-11-4	1.69	3				
			КЗР-33/20/-4	2.22	1				
			КЗР-33/20/-4А	2.27	1		2		
			КР-366-11-4А	1.75	1				
			НKK-366-11-4А	1.72	1				
			НKK-366-11-4Б	1.72	1				
			КЗР-33/20/-17А	2.19	1				
			КЗР-33/20/-5	2.33	1		1		
			КЗР-33/20/-6	2.23	1		1		
			КЗР-33/20/-7	2.23	1		1		
			КЗР-33/20/-1А	2.24	1				
			КЗР-33/20/-1Б	2.24	1				
			НKK-366-11-4	1.74	1	1			
			КР-366-11-4АВ	1.67	1		1		
			КР-366-11	1.65	3				
			КР-366-11-4А	1.67	1				
			НKK-366-11-13	1.74	1	1			
КР-366-11-1	1.68	5							
ПРОЕКТ АЛЬБОМ IV	ИИ-04-2	вып. 12	КСР-333-23-1	0.76			10		
			КСР-333-23-1	0.76			2	2	
			КСР-333-23-1	0.77			2		
			КСР-33/20/	2.18			2		
			КСР-33/20/16А	2.19			4		
ПРОЕКТ АЛЬБОМ IV	ИИ-04-2	вып. 13	КСР-333-23-2А	0.76			4		
			КР-366-11-1Б	1.67	1				
			ИР-40-57-1	1.62			14		
ПРОЕКТ АЛЬБОМ IV	ИИ-04-3	вып. 4	ИР-2-52-57	1.96			5		
			ИР-2-72-27	0.875	2		4		
			Р-40-57	1.61			4		
ПРОЕКТ АЛЬБОМ IV	ИИ-04-3	вып. 4	Р-40-27	0.75			1		

1	2	3	4	5	6	7	8	9
РИГЕЛИ	ПРОЕКТ	АЛЬБОМ	ИР-40-27	0.75			2	
ПЛОСКИЕ ПЛИТЫ	ИИ-03-02	15-64	ПТП 11-9	0.198	20			
ПЕРЕМЫЧКИ	1.139-1	выпуск I	Б 13	0.025	10		3	
ЛЕСТНИЧНЫЕ МАРШИ И ПЛ-ИИ	ИИ-04-7	выпуск I	ЛМ-29-14-9	1.02	1		1	
			ЛМ-58-14-17	2.79				
			ЛП-15-14	0.585				
НАКЛАДНЫЕ ПРОСТУЧКИ	ИИ-04-7	выпуск I	СТ-1	0.048	5		5	
			СТ-2	0.040	1		1	
			СТ-3	0.05	4		4	
			СТ-4А	0.05	1		1	
СТУПЕНИ	1.155-1	выпуск I	АС-12-17В	0.133	1		1	
			АС-12-17	0.130	4		4	

СВОДНАЯ СПЕЦИФИКАЦИЯ ЛЕГКОБЕТОННЫХ ИЗДЕЛИЙ

НАИМЕНОВАНИЕ	СЕРИЯ	АЛЬБОМ	МАРКА	МАССА МАРКИ СТ. ПРИ ТОЛЩ. СТЕН			КОЛИЧЕСТВО ШТУК			
				200	250	300	ВАРИАНТ С ПОЛАМИ ПО ФРОНТУ		ВАРИАНТ С ТЕХПОДПОЛЕМ	
							ПО ПРОЕКТУ	ПО ПРИВЯЗКЕ	ПО ПРОЕКТУ	ПО ПРИВЯЗКЕ
ЦИКЛОННЫЕ ПАНЕЛИ	НАСТ. ПРОЕКТ	АЛЬБОМ IV	ИЦ-60-6	1.00	1.140	1.370	17			
			ИЦ-30-6	0.46	0.57	0.68	3			
			ИЦ-1-6	0.097	0.114	1.190	4			
	ИИ-04-5	вып. 11 12, 13	Ц-60-21	3.64	4.23	5.01			16	
			Ц-30-21	1.80	2.06	2.44			3	
			Ц-1-21	0.42	0.48	0.50			4	
НАСТ. ПРОЕКТ	АЛЬБОМ IV	ИЦ-60-21	3.64	4.23	5.01			1		

СВОДНАЯ СПЕЦИФИКАЦИЯ МЕТАЛЛИЧЕСКИХ ИЗДЕЛИЙ

НАИМЕНОВАНИЕ	СЕРИЯ	АЛЬБОМ	МАРКА	МАССА МАРКИ КГ	КОЛИЧЕСТВО ШТУК			
					ВАРИАНТ С ПОЛАМИ ПО ФРОНТУ		ВАРИАНТ С ТЕХПОДПОЛЕМ	
					ПО ПРОЕКТУ	ПО ПРИВЯЗКЕ	ПО ПРОЕКТУ	ПО ПРИВЯЗКЕ
ЗАКЛАДНАЯ ПЛАТА	ПРОЕКТ	IV	МД-1	6.18	12		12	
КАРКАСЫ И СЕТКИ МОНТАЖ. УЧАСТКОВ	2.240-1	выпуск 1	ММ-44	4.00	2			
			ММ-45	25.00	6			
МОНТАЖНЫЕ ДЕТАЛИ	ИИ-04-8	выпуск 3	ММД-4	8.50			8	
			ММД-23	0.386			20	
			ММД-1Б	0.73			6	
			ММД-18	1.15			28	
			ММД-17	1.29			2	
			ММД-25	0.322			10	
			ММД-26	0.095			6	
			ММД-30 А/Н	3.78			4	4
			ММД-24	0.133			14	
			ИИ-04-10	вып. 6	ММН-4	0.47	48	
МЕТАЛЛИЧЕСКАЯ СТРЕЛКА	ИИ-03-03	71-64	МД-17	17.7	1		1	

ХАРАКТЕРИСТИКА СТАЛИ	МАССА СТАЛИ КГ															
	ВАРИАНТ С ПОЛАМИ ПО ФРОНТУ							ВАРИАНТ ТЕХПОДПОЛЕМ								
	АРМАТУРНАЯ СТАЛЬ КЛ			ПРОКАТНАЯ СТАЛЬ				АРМАТУРНАЯ СТАЛЬ			ПРОК. СТАЛЬ					
φ3	φ6	φ8	φ10	φ12	L 50-5	L 53-6	L 125-10	φ10	φ12	φ14	φ16	φ18	φ20	φ22		
СТАЛЬ АРМАТУРНАЯ КА. АТ ПГОСТ 2500-71	127												127	127	79	82
СТАЛЬ АРМАТУРНАЯ КА. АТ ПГОСТ 2500-71	152	75											227	262	125	
КА. В I	25.4												25.4	25.4		
СТАЛЬ ПРОКАТНАЯ ПО ГОСТ 8309-72					20.4	4.59	57						5.64			
СТАЛЬ ПРОКАТНАЯ ПО ГОСТ 8240-72													32	32		
ТРУБЫ СТАЛЬНЫЕ ПО ГОСТ 3262-82										21			21			

ПРИМЕЧАНИЕ:  
1. СПЕЦИФИКАЦИЮ ИЗДЕЛИЙ НА  
ТЕНЕВОЙ НАВЕС СМ. ЛИСТЫ  
АС-09 АЛЬБОМ D И АС-11 АЛЬ-  
БОМ I.

Изменения внесены  
Гл. инж. пр-та *Буденко* /Б. Павлов/ Декабрь 1977 г



ИДЕНТИФИКАЦИОННЫЙ РЯЗ	НАЗВАНИЕ	МАРКА	МАССА Т	КОЛИЧЕСТВО ШТУК					
				ВАРИАНТ С ПЛАНИМ ПО ТРУБЕ			ВАРИАНТ С ТЕХПОДЛОБЕМ		
				1 ЭТАЖ	2 ЭТАЖ	ВСЕГО	1 ЭТАЖ	2 ЭТАЖ	ВСЕГО
ПРОЕКТ	АЛБ-IV	КВР-366-14-4	1.11					5	
		КВР-366-14-4у/п	1.40					1	
		КВР-366-14-7у/п	1.40					1	
		КВР-366-14-1	1.40					5	
		КВР-366-14-1А	1.41					2	
		КВР-366-14-1Б	1.41					2	
		КВР-366-14-4А	1.38					1	
		КВР-366-14-4Б	1.38					1	
ПРОЕКТ	АЛБ-IV	НР-40-57-1	1.62	12	12	24	12	12	24
		НР-40-57-2	1.53	3	2	5	2	2	4
		НР-40-27-1	0.77	2	2	4	2	2	4
		НР-2-52-57	4.96	7	5	12	7	7	14
		НР-2-72-27	0.88	4	4	8	4	4	8
		НР-40-57	1.61	4		4	4		4
ПРОЕКТ	АЛБ-IV	НР-40-27	0.76	4		4	4		4
		НР-58-15ГА	2.265	8	18	18	8	10	18
ПРОЕКТ	АЛБ-IV	ПК8-28-12	1.00	8	8	16	8	8	16
		ПК8-28-15С	1.28	1	1	2	1	1	2
		ПК8-58-15П	2.67	2		2	2		2
		ПК8-58-15П	2.67	3	4	7	3	4	7
		ПК8-58-15П	2.67	1		1	1		1
		ПК8-58-12	2.04	1	1	2	1	1	2
		ПК8-58-12	2.04	16	4	20	16	4	20
		ПК8-58-15	2.71	9	8	17	9	8	17
		ПК8-58-15	2.71	15	25	40	15	25	40
		ПК8-58-15С	2.65	7	6	13	7	6	13
		ПК8-58-15С	2.65		6	6		6	6
		ПРОЕКТ	АЛБ-IV	АМ-58-14-17	2.28	4		4	4
АМ-15-14	0.585			2		2	2		2
СТ-1	0.048			40		40	40		40
СТ-2	0.040			8		8	8		8
СТ-3	0.05			24		24	24		24
СТ-4А	0.05			6		6	6		6
ПРОЕКТ	АЛБ-IV	СТ-4ПР	0.05	6		6	6		6
		АФ 15-4	0.12		87	87		87	87
ПРОЕКТ	АЛБ-IV	НАФ 5-4	0.013		6	6		6	6
		ПТВ-6	0.096		33	33		33	33
ПРОЕКТ	АЛБ-IV	НСШ-1	0.275		2	2		2	2
		ИПС-1	0.275		2	2		2	2
ПРОЕКТ	АЛБ-IV	ПЖ	0.73	4	4	8	4	4	8
		А2-28-33П	2.33	1	1	2	1	1	2
ПРОЕКТ	АЛБ-IV	А2-28-33	3.27	1	1	2	1	1	2
		ВБ-1	1.73	8	8	16	8	8	16
ПРОЕКТ	АЛБ-IV	ВБ-2	1.29	1	1	2	1	1	2

НАИМЕНОВАНИЕ	КАТАЛОГ	АЛБ-IV	МАРКА	МАССА ТРАЩИНЕ СТЕЙ			КОЛИЧЕСТВО ШТ.	ОБЩЕЕ КОЛИЧЕСТВО ШТ.
				ПРИ ТРАЩИНЕ СТЕЙ				
				250	300	350		
ПАКЕЛИ НАРУЖНЫХ СТЕН	И Н - 04-5	ВЫПУСК 5, 6, 7	Н-60-12	2.03	2.38	2.75	—	4
			Н-60-9	1.33	1.79	2.06	5	4
			Н-60-15	2.54	2.99	3.44	6	10
			Н-60-6	1.68	1.19	1.38	2	—
			Н-58-12А	—	2.20	2.60	—	1
			Н-58-12П	—	2.20	2.60	—	1
			Н-58-9А	1.43	1.67	1.93	—	1
			Н-58-9ПР	1.43	1.67	1.93	—	1
			Н-45-6	0.75	0.88	1.04	—	2
			Н-45-9	1.43	1.34	1.54	4	6
			Н-45-12	1.48	1.78	2.04	2	—
			Н-30-15	1.26	1.48	1.71	—	2
			Н-30-12	1.01	1.19	1.36	4	—
			Н-30-6	0.50	0.59	0.68	3	—
			Н-28-12 ПР/А	0.93	1.08	1.23	—	1/1
			Н-28-15 ПР/А	1.16	1.34	1.54	—	1/1
			Н-6-18	0.30	0.35	0.40	3	5
			Н-6-27	0.43	0.51	0.60	7	—
			Н-6-12	0.19	0.23	0.27	—	6
			Н-3-18	0.14	0.17	0.19	4	2
			Н-3-27	0.22	0.25	0.29	1	2
			Н-3-12	0.10	0.11	0.13	4	4
			НУ 1-9	0.16	0.20	0.27	2	—
			НУ 1-12	0.21	0.27	0.32	—	6
			НУ 1-15	0.25	0.33	0.40	2	4
			НУ 1-18	0.31	0.40	0.48	2	2
			НУ 1-21	0.35	0.47	0.55	—	2
			Н-30-8	0.75	0.79	1.02	2	—
			Н-18-18	0.90	1.06	1.22	—	2
			НП-60-12	2.03	2.39	2.75	—	18
НП-58-12А/ПР	1.92	2.24	2.58	—	1/1			
НП-28-12А/ПР	0.90	1.06	1.21	—	1/1			

ИДЕНТИФИКАЦИОННЫЙ РЯЗ	НАИМЕНОВАНИЕ	МАРКА	МАССА Т	КОЛИЧЕСТВО ШТУК												
				1	2	3	4	5	6	7	8	9	10	11	12	
ПЕРЕГОРОДКИ	И. 231-1	ВЫП. 1	ПГ-33-39Р	3920	0.841	0.028	11.16	1130	1	—	1					
			ПГ-33-43,4Р	4340	0.930	0.032	11.16	1250	1	—	1					
			ПГ-33-9А	920	0.202	0.017	2.66	225	—	2	2					
			ПГ-33-13А	1320	0.294	0.021	2.66	410	1	—	1					
			ПГ-33-14,2А	1420	0.321	0.022	5.26	450	2	—	2					
			ПГ-33-17	1660	0.385	0.026	5.26	530	2	—	2					
			ПГ-33-27Б	2660	0.609	0.042	8.10	790	1	—	1					
			ПГ-33-9Р	920	0.198	0.013	2.38	265	—	2	2					
			ПГ-33-43А	4340	1.019	0.033	12.15	1370	1	—	1					
			ПГ-33-43,4Б	4340	1.010	0.034	12.15	1360	4	—	4					
			ПГ-33-91Р	3080	0.702	0.044	8.10	970	—	2	2					
			ПГ-33-598	5860	0.940	0.048	16.20	1255	1	2	3					
			ПГС-3.5-33-5	470	0.103	0.012	2.60	150	1	—	1					
			ПГС-3.5-33-8	920	0.185	0.013	2.60	260	2	—	2					
			ПГС-3.5-33-9	920	0.219	0.014	2.60	290	3	—	3					
			ПГС-3.5-33-15	1460	0.331	0.022	5.20	460	—	4	4					
			ПГС-3.5-33-16	1560	0.356	0.024	5.20	460	2	—	2					
			ПГС-3.5-33-19	1860	0.414	0.032	5.20	590	3	—	3					
			ПГС-3.5-33-31	3080	0.716	0.039	8.10	970	2	—	2					
			ПГС-3.5-33-38	3820	0.897	0.029	12.15	1235	—	1	1					
			ПГС-3.5-33-9А	920	0.202	0.017	2.60	285	—	4	4					
			ПГС-3.5-33-203А	2030	0.502	0.033	8.10	650	—	2	2					
			ПГС-3.5-33-37Б	3720	0.876	0.028	12.15	1175	—	2	2					
			ПГС-3.5-33-41Б	4060	0.953	0.031	12.15	1290	2	—	2					
			ПГС-3.5-33-5Р	470	0.082	0.011	2.38	125	4	2	6					
			ПГС-3.5-33-57Р	5660	1.202	0.052	14.88	1630	—	2	2					
			ПГС-3.5-33-43,4Б	4340	1.010	0.034	12.45	1360	2	—	2					
			ПГС-7-33-6.2	620	0.137	0.014	2.60	195	1	—	1					
			ПГС-3.5-33-27	2660	0.616	0.028	8.10	846	—	1	1					
			ПГ-33-7Р	720	0.148	0.012	2.38	210	3	—	3					
ПГ-33-9А	920	0.205	0.015	2.60	285	—	2	2								
ПГ-33-13	1320	0.304	0.016	4.05	415	1	—	1								
ПГ-33-16	1560	0.360	0.017	5.20	490	1	—	1								
ПГ-33-8Р	820	0.168	0.013	2.38	235	—	1	2								
ПГ-33-57В	5660	1.127	0.037	14.88	1630	—	2	2								
ПГС-3.5-33-7	720	0.162	0.013	2.60	230	1	—	1								
ПГС-3.5-33-7Р	720	0.14	0.012	2.38	210	1	—	1								
ПГС-3.5-33-17А	1650	0.381	0.018	5.20	520	2	—	2								
ПГС-3.5-33-20.3	2030	0.479	0.019	5.20	640	3	—	3								
ПГС-3.5-33-31.3	3130	0.739	0.025	7.80	990	1	—	1								
ПГС-3.5-33-30Р	2980	0.636	0.024	7.44	860	—	1	1								
ПГС-3.5-33-18	1780	0.412	0.018	5.20	560	—	2	2								
ПГС-3.5-33-37	3720	0.873	0.029	12.15	1170	1	—	1								

СПЕЦИФИКАЦИЯ ГИПСОБЕТОННЫХ ПЕРЕГОРОДОК

НАИМЕНОВАНИЕ	КАТАЛОГ	АЛБ-IV	МАРКА	ДЛИНА ММ	РАСХОД МАТЕРИАЛА			МАССА			КОЛИЧЕСТВО ШТУК	ОБЩЕЕ КОЛ-ВО ШТ.
					ГИПС	ПЕСОК	СТЕАЛЬ	КГ	1 ЭТ.	2 ЭТ.		
ПЕРЕГОРОДКИ	И. 231-1	ВЫП. 1	ПГ-33-9	920	0.219	0.014	2.60	290	2	—	2	
			ПГ-33-13А	1320	0.302	0.018	4.05	415	1	—	1	
			ПГ-33-20.3	2030	0.495	0.033	8.10	640	1	—	1	
			ПГ-33-27	2660	0.563	0.027	7					

СПЕЦИФИКАЦИЯ ДЕРЕВЯННЫХ ИЗДЕЛИЙ

НАИМЕНОВАНИЕ	КАТАЛОГ	АЛЬБОМ	МАРКА	КОЛИЧЕСТВО ШТУК		ОБЩЕЕ КОЛИЧЕСТВО ШТУК
				1 ЭТАЖ	2 ЭТАЖ	
ОКОННЫЕ И БАЛКОННЫЕ БЛОКИ С РАЗДЕЛЬНЫМИ ПЕРЕЛЕТАМИ	2	3	4	5	6	7
			ОС 12 - 16	4	—	4
			ОС 12 - 09	12	32	44
			ОС 12 - 12	8	10	18
			ОС 18 - 09	3	6	9
			ОС 18 - 21В (ОС 18-21В*)	8	10	18
			ОС 18 - 18В (ОС 18-18В*)	9	12	21
			ОС 18 - 12В	4	—	4
			ОС 18 - 12	1	2	3
			ОС 18 - 24В (ОС 18-24В*)	4	2	6
			ОС 18 - 09В	2	—	2
			ОС 18 - 24	—	2	2
			ОС 28 - 12В	1п	1л	1п
			ОС 06 - 09	2	2	4
			ОС 15 - 12	—	4	4
			ОР 12 - 15	4	—	4
			ОР 12 - 09	12	32	44
			ОР 12 - 12	8	10	18
			ОР 18 - 09	3	6	9
			ОР 18 - 21В (ОР 18-18В*)	8	10	18
ОР 18 - 18В (ОР 18-18В*)	9	12	21			
ОР 18 - 12В	4	2	6			
ОР 18 - 12	1	—	1			
ОР 18 - 24В (ОР 18-24В*)	4	2	6			
ОР 18 - 09В	2	—	2			
ОР 18 - 24	—	2	2			
БР 28 - 12В	1п	1л	1п			
ОР 06 - 09	2	2	4			
ОЗРС 12 - 12	10	4	14			
ОЗРС 12 - 15	4	2	6			
ОЗРС 12 - 21	—	2	2			
ОЗРС 15 - 12	—	4	4			
ОЗРС 18 - 12	10	20	30			
ОЗРС 18 - 12Ф	6	14	20			
ОЗРС 18 - 09	12	8	20			
ОЗРС 18 - 13.5	9	4	13			
ОЗРС 18 - 13.5Ф	9	4	13			
ОЗРС 12 - 12	4	2	6			
ОЗРС 12 - 14	2	16	18			
ОЗРС 22 - 09	1п	1л	1п			
ДО 13 - 20 / ДО 13 - 25 /	26	42	68			
ДО 16 - 20 / ДО 16 - 25 /	—	4	4			
ДО 17 - 20 / ДО 19 - 25 /	31	4	65			

НАИМЕНОВАНИЕ	КАТАЛОГ	АЛЬБОМ	МАРКА	КОЛИЧЕСТВО ШТУК		
				1 ЭТАЖ	2 ЭТАЖ	ВСЕГО
БАВКИ НАРУЖНЫХ ДВЕРЕЙ	1-135-1	1-1	ДСУ-8	—	—	1п см. ПРИМЕЧАНИЕ
			ДВ9-8	4п	3л	4п
			ДВ9-2/8*	1	1	2
			ДВ9-2/8*Н	—	—	—
БАВКИ ВНУТРЕННИХ ДВЕРЕЙ	ИИ 03-1	49	ДП 21 - 10	4п	3л	4п
			ДП 21 - 9	6п	10л	2п
			ДП 21 - 7	1п	4л	—
			ДП 21 - 13	—	—	4
			ДП 21 - 10	6п	7л	—
			ДП 21 - 9	6п	2л	6п
ПРОЕКТ А IV	ИДБ-1	1п	—	1п		
ПРОЕКТ А IV	ИЗС-1	—	—	—		
ЭКРАНЫ САНУЗЛОВ	—	—	—	2	8	10

СПЕЦИФИКАЦИЯ МЕТАЛЛИЧЕСКИХ ИЗДЕЛИЙ

НАИМЕНОВАНИЕ	КАТАЛОГ	АЛЬБОМ	МАРКА	МАССА МАРКИ КГ	КОЛИЧЕСТВО ШТУК					
					ВАРИАНТ С ПОДАМИ ПО ФУНТУ			ВАРИАНТ С ТЕХПОДАПОБЕМ		
					1 ЭТ.	2 ЭТ.	ВСЕГО	1 ЭТ.	2 ЭТ.	ВСЕГО
МЕТАЛЛИЧЕСКИЕ МОНТАЖНЫЕ ДЕТАЛИ	ИИ-04-8	ВЫПУСК 3	ММА-1	2.5	24	24	48	24	24	48
			ММА-2	0.32	24	24	48	24	24	48
			ММА-3	0.52	24	24	48	24	24	48
			ММА-4	8.5	24	—	24	24	—	24
			ММА-6	1.04	6	6	12	6	6	12
			ММА-12	0.594	40	—	40	40	—	40
			ММА-13	1.020	2	2	4	2	2	4
			ММА-14	1.13	12	12	24	12	12	24
			ММА-16	0.73	8	20	28	8	20	28
			ММА-18	1.15	20	30	50	20	30	50
			ММА-17	1.29	4	4	8	4	4	8
			ММА-23	0.386	24	34	58	24	34	58
			ММА-24	0.183	16	16	32	16	16	32
			ММА-25	0.322	16	12	28	16	12	28
			ММА-26	0.095	16	16	32	16	16	32
			ММА-30 АЕВ	3.78	6	4	10	6	4	10
			ММА-30 ПР.	3.78	6	4	10	6	4	10
			ММА-28	1.22	8	—	8	8	—	8
			ММН-1	1.63	—	—	54	—	—	54
			ММН-3	0.46	—	—	134	—	—	134
			ММН-4	0.47	82	82	164	82	82	164
			ММН-6	0.63	—	—	44	—	—	44
			ММН-7	2.06	—	—	44	—	—	44
			ММН-14	0.24	—	—	174	—	—	174
			ММ-76	0.95	—	—	24	24	—	24
			ММН-1	1.54	—	—	4	—	—	4
ММА-3	0.52	—	—	20	—	—	20			
ММА-4	0.43	—	—	6	6	—	6			

ОПРАВЛЕНИЕ ЛЕСТНИЦ	ПРОЕКТ	АЛЬБОМ II	МАРКА	МАССА КГ	КОЛИЧЕСТВО ШТ.
АНКЕРЫ	ПРОЕКТ	IV I	ИМА-1	83.35	4
			ИМА-2	40.00	2
			ИМА-3	11.63	4
АНКЕРЫ	ПРОЕКТ	IV I	А-1	0.43	53
			А-2	0.58	14
			А-3	0.61	8

СПЕЦИФИКАЦИЯ МЕТАЛЛИЧЕСКИХ МОНТАЖНЫХ ДЕТАЛЕЙ ДЛЯ НАВЕСКИ СТЕНОВЫХ ПАНЕЛЕЙ /ВАРИАНТ ПАНЕЛЕЙ ИЗ ЯЧЕЙСТЫХ БЕТОНОВ/

НАИМЕНОВАНИЕ	КАТАЛОГ	АЛЬБОМ	МАРКА	МАССА МАРКИ КГ	КОЛИЧЕСТВО ШТ.	
					ПО ПРОЕКТУ	ПО ПРИОЗВУ
МОНТАЖНЫЕ ДЕТАЛИ	ИИ-04-10	ВЫП. 6	ММН-2	1.70	58	
			ММН-3	0.46	195	
			ММН-4	0.47	76	
			ММН-5	0.94	34	
			ММН-6	0.63	40	
			ММН-7	2.06	20	
			ММН-8	2.20	40	
			ММН-10	13.40	13	
			ММН-14	0.24	173	
			ММН-15	2.10	8	
			ММН-17	1.57	4	
			L 100x10		11,4 п/м	

- ПРИМЕЧАНИЯ:
- ОКОННЫЕ БЛОКИ, ЗАМАРКИРОВАННЫЕ НА ПЛАНАХ СЪ ЗВЕЗДОЧКОЙ, ВЫПОЛНЯТЬ С ЗЕРКАЛЬНЫМ РАСПОЛОЖЕНИЕМ ФРАМУСКИ.
  - ДВЕРНОЙ БЛОК ДСУ8 ТОЛЬКО ДЛЯ ВАРИАНТА ЗДАНИЯ С ТЕХНИЧЕСКИМ ПОДАПОБЕМ.
  - МАРКИ ПОДОКОННЫХ ДОСЕК ДАННЫЕ В СКОБКАХ, ПРИМЕНЯТЬ ПРИ ТОЛЩИНЕ СТЕН 300, 350 ММ.

Изменения внесены Декабрь 1977г  
Гл. инж. пр-та *Валентин* /Б. Павлова/

СВОЙНЫЕ ПОКАЗАТЕЛИ ПО ПРОЕКТУ

НАИМЕНОВАНИЕ ЕДИНИЦА ИЗМЕРЕНИЯ	РАСЧЕТНАЯ t н° С				
	-20	-25	-30	-35	-40
НАДТЕПЛАВАЯ ХАРАКТЕРИСТИКА ЗАДАНИЯ ДЛЯ ОТОПЛЕНИЯ, ККАЛ/М <sup>2</sup> ЧАС°С	0.45	0.44	0.435	0.4	0.4
НАДТЕПЛАВАЯ ХАРАКТЕРИСТИКА ЗАДАНИЯ ДЛЯ ВЕНТИЛЯЦИИ, ККАЛ/М <sup>2</sup> ЧАС°С	0.22	0.22	0.22	0.22	0.22
КОЭФФИЦИЕНТ ТЕПЛОПЕРЕДАЧИ СТЕНЫ, ККАЛ/ЧАС М <sup>2</sup> °С	0.85	0.85	0.85	0.73	0.73
КОЭФФИЦИЕНТ ТЕПЛОПЕРЕДАЧИ ОКНА, ККАЛ/ЧАС М <sup>2</sup> °С	2.5	2.5	2.3	1.67	1.67
КОЭФФИЦИЕНТ ТЕПЛОПЕРЕДАЧИ ПОКРЫТИЯ, ККАЛ/ЧАС М <sup>2</sup> °С	0.74	0.67	0.61	0.58	0.52
КОЭФФИЦИЕНТ ТЕПЛОПЕРЕДАЧИ ДВЕРИ, ККАЛ/ЧАС М <sup>2</sup> °С	2.0	2.0	2.0	2.0	2.0
ХОД ТЕПЛАНА ОТОПЛЕНИЕ, ККАЛ/ЧАС	82150	90200	97200	100100	97400
ХОД ТЕПЛА НА ВЕНТИЛЯЦИЮ, ККАЛ/ЧАС	38100	42900	48100	53300	53000

РАСХОД ТЕПЛА НА ГОРЯЧЕЕ ВОДОСНАБЖЕНИЕ, ККАЛ/ЧАС	159120				
ОБЩИЙ РАСХОД ТЕПЛА, ККАЛ/ЧАС	279370	292280	304480	312520	314520
РАСХОДУЕМЫЙ НАПОР В СИСТЕМЕ ОТОПЛЕНИЯ, ММ В.СТ.	700	830	1000	1030	1180
УСТАНОВОЧНАЯ МОЩНОСТЬ ВЕНТИЛЯЦИИ, КВТ	1.87				
СРЕДНЯЯ ВЕЛИЧИНА ТЕПЛОПOTЕРЬ, ККАЛ/М <sup>2</sup> Ч:					
а) ЧЕРЕЗ ВЕРТИКАЛЬНЫЕ ОГРАЖДЕНИЯ СО СВЕТОВЫМИ ПРОЕМНИ	5.0	5.6	59.5	5.3	57.5
б) ЧЕРЕЗ ПОКРЫТИЯ	31.0	31.3	31.1	32.5	31.5

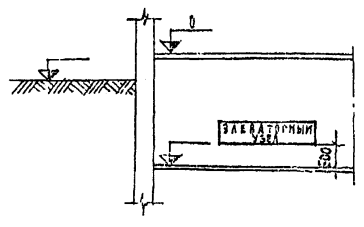
ДААННЫЕ ПО ПРИВЯЗКЕ

Относительной отметке 0 соответствует отметка	
Вариант проекта	
Расчетная наружная температура t°С	
Источник теплоснабжения	
Источник горячего водоснабжения	
Параметры теплоносителя	
Располагаемый напор в теплосети в точке присоединения	

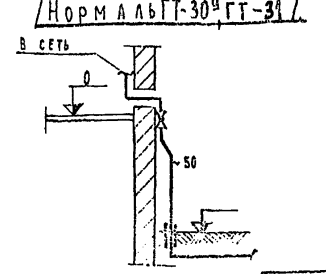
СПЕЦИФИКАЦИЯ ЦОКОЛЬНОГО ВВОДА ГАЗА

НАИМЕНОВАНИЕ, ТИП, МАРКА, ЕДИНИЦА ИЗМЕРЕНИЯ	РАЗМЕР ММ	Кол- чество	Масса кг		Серия ГОСТ
			ЕД	Общ	
Цокольный ввод газа	комплект	50	1		ГС-02-13

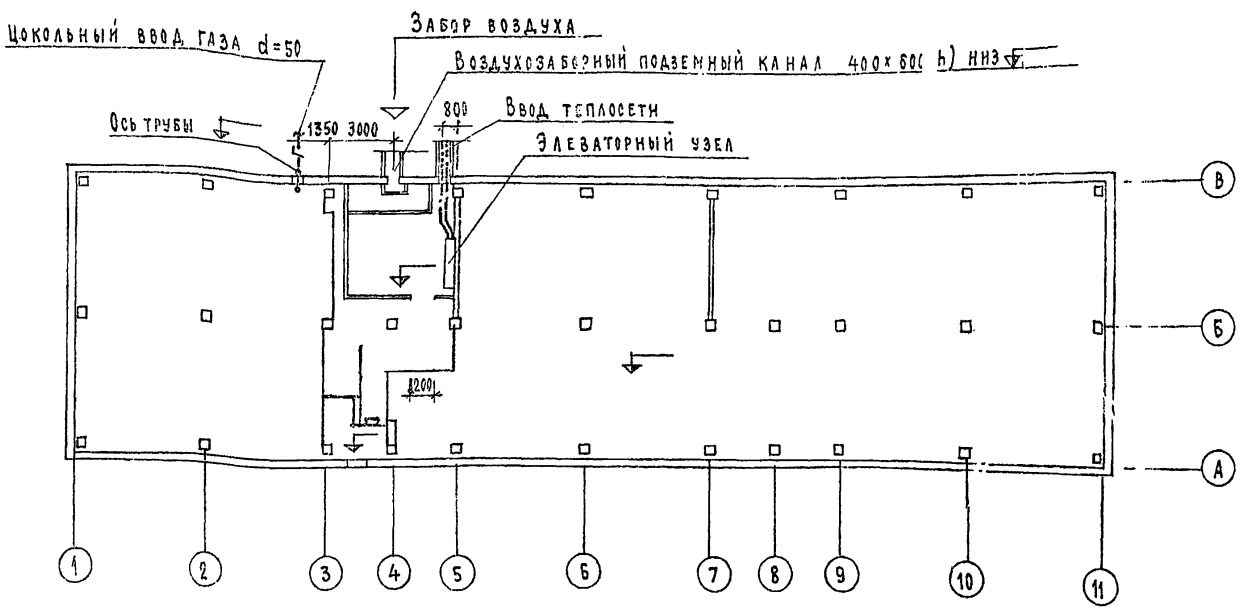
Ввод теплосети



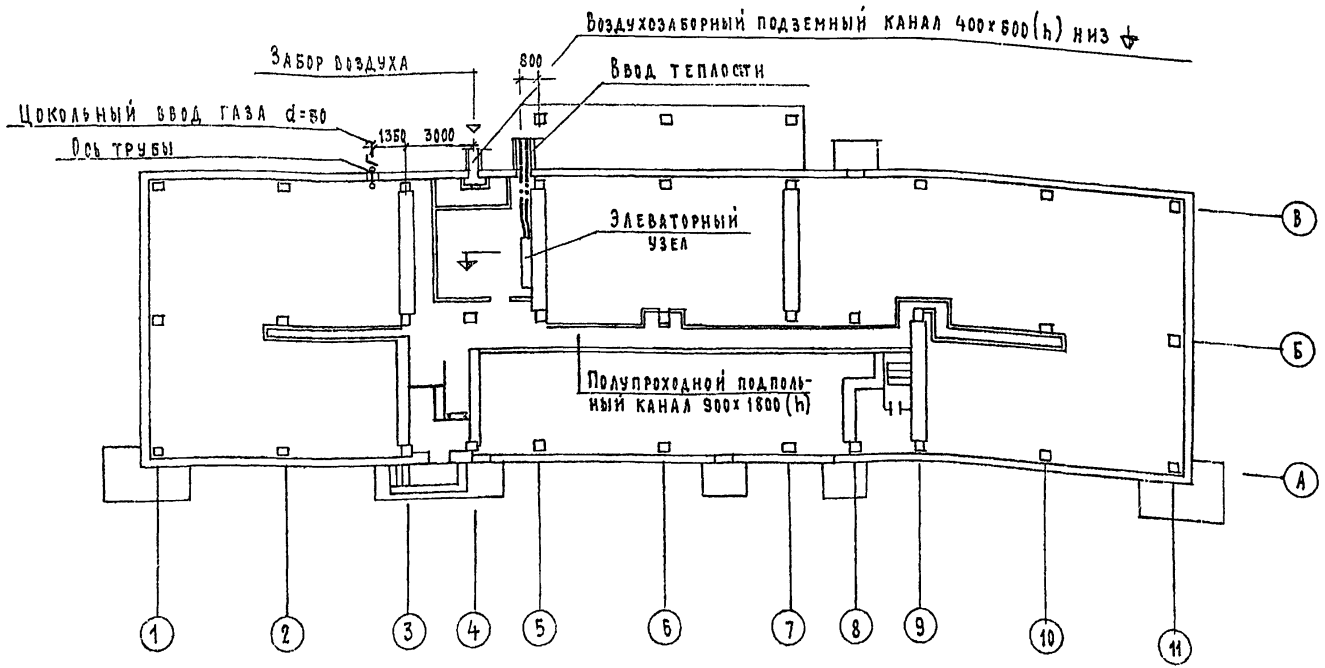
Цокольный ввод газа



ПЛАН ПОДВАЛА И ТЕХНИЧЕСКОГО ПОДПОЛья М 1:200



ПЛАН ПОДВАЛА И ПОДПОЛьНЫХ КАНАЛОВ (ВАРИАНТ) М 1:200

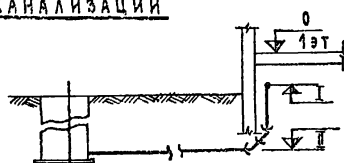


ЦЕМИНП  
 ГОС. СПЕЦ. ОБ.  
 РАБОТ ПО  
 БАЗИМ А И  
 ВОЛЖАН В С  
 ПРОВЕРКА  
 МИНАЕВА НИ  
 КОПИРОВА  
 ВОЛЖАН В С  
 РАБОТ ПО  
 БАЗИМ А И  
 МИНАЕВА НИ  
 КОПИРОВА  
 ГОС. СПЕЦ. ОБ.  
 РАБОТ ПО  
 БАЗИМ А И  
 ВОЛЖАН В С  
 ПРОВЕРКА  
 МИНАЕВА НИ  
 КОПИРОВА

Основные показатели типового проекта

Суточный расход воды на хозяйственно-бытовые нужды, м <sup>3</sup>	95.00
Секундный расход воды на хозяйственно-бытовые нужды, л	3.26
Необходимый напор воды на хозяйственно-бытовые нужды, м	18.00
Часовой расход горячей воды при t=65°C, м <sup>3</sup>	2.66
Данные по привязке	
Относительной отметке 0 соответствует отметка	
Вариант проекта	
Вариант оборудования кухни	
Гарантийный напор в наружной сети водопровода в м.	
Источник горячего водоснабжения	
Водосточник наружного пожаротушения	

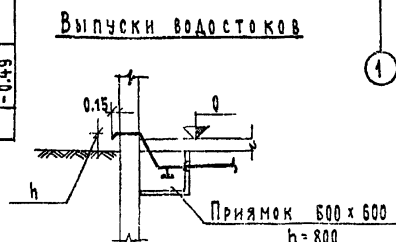
Выпуски канализации



1:1

Выпуск-1	Отметка планировки земли	
	Отметка лотка трубы	-0.49
Выпуск-2	N колодца d, e, l - выпуска	
	Отметка планировки земли	
Выпуск-3	Отметка лотка трубы	-0.54
	N колодца d, e, l - выпуска	
Выпуск-4	Отметка планировки земли	
	Отметка лотка трубы	-0.65
Выпуск-5	N колодца d, e, l - выпуска	
	Отметка планировки земли	
Выпуск-6	Отметка лотка трубы	-0.49
	N колодца d, e, l - выпуска	

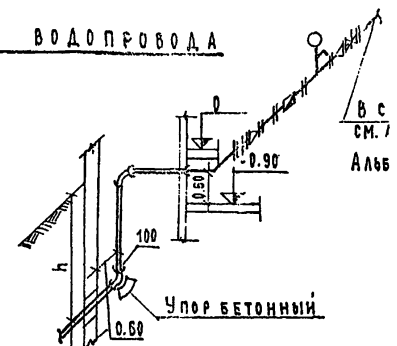
№ выпуска	h в м.
1	
2	



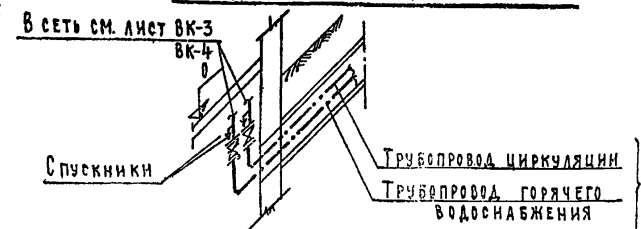
Спецификация материалов

Наименование, тип, марка, единица измерения	d мм	Количество		Масса кг		Гост
		По тип. проекту	При привязке	Единицы	При привязке	
Выпуски канализации						
Труба чугунная канализационная, м	100	39.0		13.4		942.3-69
Отвод чугунный канализационный 135°, шт	100	12.0		3.7		942.12-69
Ввод водопровода						
Труба чугунная напорная	м	100	10	22.3		5525-61
Колено-раструб гладкий конец чугунное	шт	100	1	19.6		5525-61
Колено фланцевое чугунное	шт	100	2	17.2		5525-61
Патрубок фланец-гладкий конец чугунный	шт	100	1	13.1		5525-61
Упор бетонный	м <sup>3</sup>		0.2			
Водомер турбинный ВВ-50, комплект	шт	50	1			14167-69
Задвижка чугунная фланцевая 31ч 6вж, шт	100	2		36.0		
Манометр общего назначения 0 БМ-10, шт		1				8625-69
Переход фланцевый чугунный	шт	100x50	2	11.6		5525-61
Трубопровод-стальная труба R=250	шт	50	1	1.2		8732-70
То же R=150	шт	50	1	0.7		8732-70
Кран водоразборный бронзовый	шт	15	1	0.3		8906-70
Ввод горячего водоснабжения						
Труба стальная водогазопроводная оцинкованная	м	50	5	4.9		3262-62
То же		32	5	3.1		3262-62
Задвижка чугунная фланцевая 30ч 6бр, шт	50	1		18.4		8437-63
Вентиль запорный муфтовый 15 Б 15р, шт	32	1		2.1		9086-66

Ввод водопровода

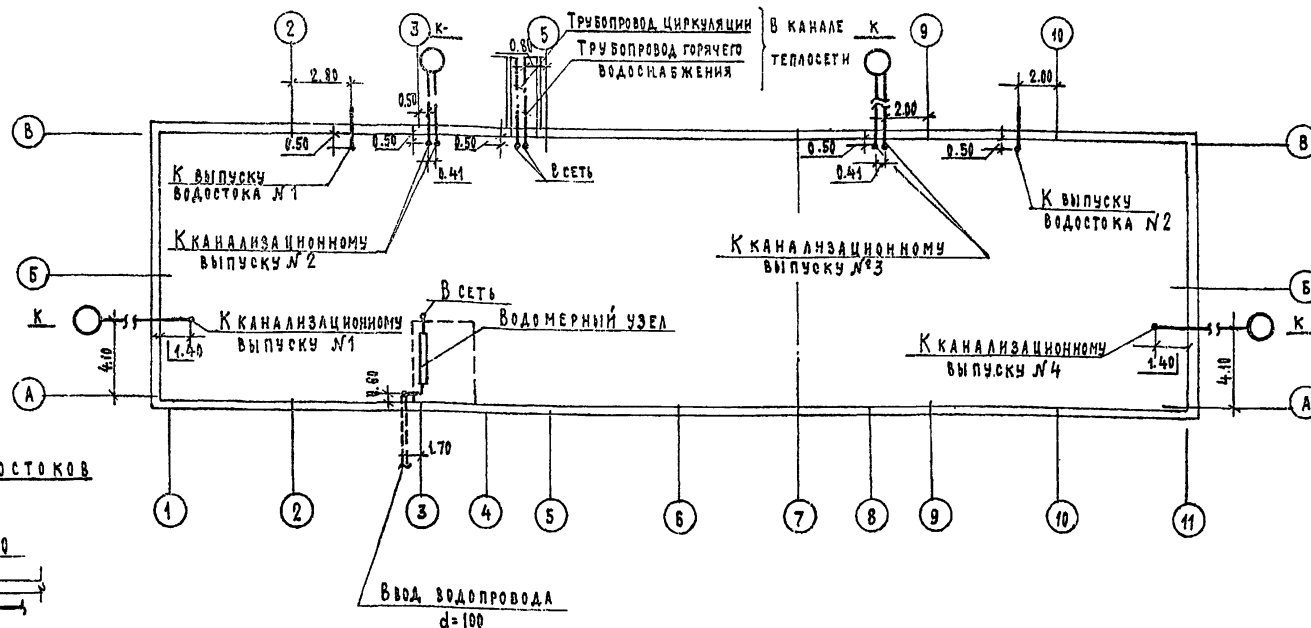


Ввод горячего водоснабжения



ПРИМЕЧАНИЕ:

1 В спецификации материалов, объемы работ по типовому проекту приведены для ввода водопровода и выпусков канализации длиной 5.00 м, от стены здания



Выпуски водостоков



Основные показатели проекта.

№ п/п	Наименование	Ед. изм.	Количество	
<b>ЭЛЕКТРООСВЕЩЕНИЕ</b>				
			При лампах накаливания	При люминесцентных лампах
1	Общая установленная мощность освещения	кВт	31,7	25,2
2	В том числе аварийного освещения	—	6	3
3	Расчетная мощность рабочего освещения	—	20,4	17,8
4	Мощность наружного освещения	—		
5	Максимальная потеря напряжения от ввода до наиболее удаленной точки	%	1,99	1,76
6	Общее количество световых точек	шт.	211	266

Примечание.

Ввиду незначительной разницы в мощности вариантов с подпольем и без подполья, показатели проекта даны для варианта с техподпольем.

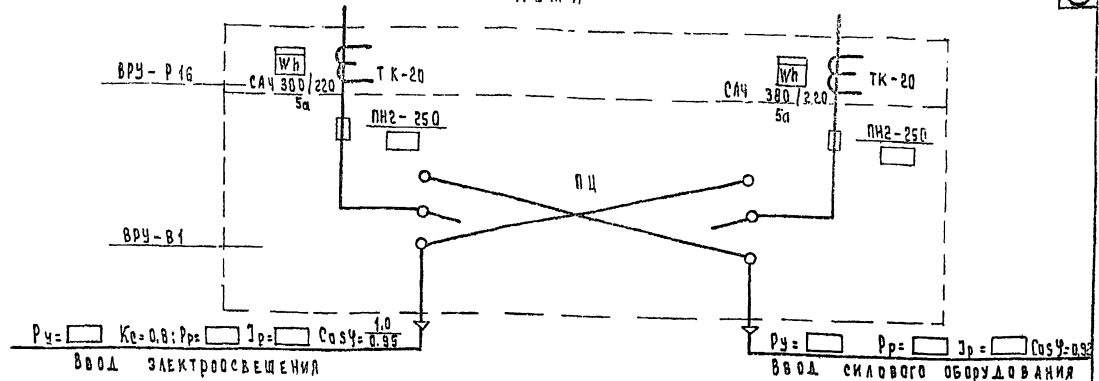
Силовое электрооборудование.

		Кухня на электричестве	Кухня на газе	
1	Установленная мощность силового оборудования	кВт	82,3	51,9
2	Общая расчетная мощность	—	75	55
3	В том числе аварийного освещения	—	6	6
4	Максимальная потеря напряжения от ввода до наиболее удаленного электроприемника	%	1,25	1,45
5	Общее количество электроприемников	шт	23	21

Связь и сигнализация				
1	Телефонные аппараты	шт	3	3
2	Городские радиоточки	—	8	8

СХЕМА



Указания по привязке.

1. При варианте с лампами накаливания лист ЭЛ-3 аннулируется, на листе ЭЛ-6 принимаются данные, показанные в числителе.
2. При варианте с люминесцентными лампами лист ЭЛ-4 аннулируется, на листе ЭЛ-6 принимаются данные, показанные в знаменателе.
3. При варианте с техническим подпольем на листе ЭЛ-2 аннулируется план подвала с полупроходным каналом.
4. При варианте с подвалом на листе ЭЛ-2 аннулируется план технического подполья.
5. При варианте кухни с оборудованием, работающим на электричестве на листе ЭЛ-7 аннулируется план кухни с оборудованием, работающим на газе, на листе ЭЛ-6 в числах, показанных дробью принимаются данные в числителе.
6. При варианте кухни с оборудованием, работающим на газе на листе ЭЛ-7 аннулируется план кухни с оборудованием, работающим на электричестве на листе ЭЛ-6 в числах, показанных дробью принимаются данные в знаменателе.
7. Данные в прямоугольниках проставляются при привязке проекта в зависимости выбранного варианта.
8. В зависимости от выбранного варианта откорректировать лист ИЭ-1 Альбом IV.

