

ГОСУДАРСТВЕННЫЙ КОМИТЕТ СОВЕТА МИНИСТРОВ СССР
ПО ДЕЛАМ СТРОИТЕЛЬСТВА
(ГОССТРОЙ СССР)

ТИПОВЫЕ КОНСТРУКЦИИ И ДЕТАЛИ ЗДАНИЙ И СООРУЖЕНИЙ

СЕРИЯ 1.412-3

МОНОЛИТНЫЕ ЖЕЛЕЗОБЕТОННЫЕ ФУНДАМЕНТЫ
ПОД ТИПОВЫЕ КОЛОННЫ МНОГОЭТАЖНЫХ ПРОМЫШЛЕННЫХ ЗДАНИЙ

ВЫПУСК I-2

МАТЕРИАЛЫ ДЛЯ ПРОЕКТИРОВАНИЯ
ЧЕРТЕЖИ ФУНДАМЕНТОВ

ЦЕНТРАЛЬНЫЙ ИНСТИТУТ ТИПОВЫХ ПРОЕКТОВ

МОСКВА 1970

СОДЕРЖАНИЕ

	стр.		стр.
Пояснительная записка	3	Фундаменты с подколонником Б.	
Пример доработки чертежа фундамента	4	ФБ18, ФБ14, ФБ15, ФБ16, ФБ17, ФБ18	29
Фундаменты с подколонником А.		ФБ19, ФБ20, ФБ21, ФБ22, ФБ23, ФБ24	30
ФА1, ФА2, ФА3, ФА4, ФА5, ФА6	5	ФБ25, ФБ26, ФБ27, ФБ28, ФБ29, ФБ30	31
ФА7, ФА8, ФА9, ФА10, ФА11, ФА12	6	ФБ31, ФБ32, ФБ33, ФБ34, ФБ35, ФБ36	32
ФА13, ФА14, ФА15, ФА16, ФА17, ФА18	7	ФБ37, ФБ38, ФБ39, ФБ40, ФБ41, ФБ42	33
ФА19, ФА20, ФА21, ФА22, ФА23, ФА24	8	ФБ43, ФБ44, ФБ45, ФБ46, ФБ47, ФБ48	34
ФА25, ФА26, ФА27, ФА28, ФА29, ФА30	9	ФБ49, ФБ50, ФБ51, ФБ52, ФБ53, ФБ54	35
ФА31, ФА32, ФА33, ФА34, ФА35, ФА36	10	ФБ55, ФБ56, ФБ57, ФБ58, ФБ59, ФБ60	36
ФА37, ФА38, ФА39, ФА40, ФА41, ФА42	11	ФБ61, ФБ62, ФБ63, ФБ64, ФБ65, ФБ66	37
ФА43, ФА44, ФА45, ФА46, ФА47, ФА48	12	ФБ67, ФБ68, ФБ69, ФБ70, ФБ71, ФБ72	38
ФА49, ФА50, ФА51, ФА52, ФА53, ФА54	13	ФБ73, ФБ74, ФБ75, ФБ76, ФБ77, ФБ78	39
ФА55, ФА56, ФА57, ФА58, ФА59, ФА60	14	ФБ79, ФБ80, ФБ81, ФБ82, ФБ83, ФБ84	40
ФА67, ФА68, ФА69, ФА70, ФА71, ФА72	15	ФБ85, ФБ86, ФБ87, ФБ88, ФБ89, ФБ90	41
ФА73, ФА74, ФА75, ФА76, ФА77, ФА78	16	ФБ91, ФБ92, ФБ93, ФБ94, ФБ95, ФБ96	42
ФА79, ФА80, ФА81, ФА82, ФА83, ФА84	17	ФБ97, ФБ98, ФБ99, ФБ100, ФБ101, ФБ102	43
ФА97, ФА98, ФА99, ФА100, ФА101, ФА102	18	ФБ103, ФБ104, ФБ105, ФБ106, ФБ107, ФБ108	44
ФА103, ФА104, ФА105, ФА106, ФА107, ФА108	19	ФБ109, ФБ110, ФБ111, ФБ112, ФБ113, ФБ114	45
ФА109, ФА110, ФА111, ФА112, ФА113, ФА114	20	ФБ115, ФБ116, ФБ117, ФБ118, ФБ119, ФБ120	46
ФА115, ФА116, ФА117, ФА118, ФА119, ФА120	21	ФБ121, ФБ122, ФБ123, ФБ124, ФБ125, ФБ126	47
ФА121, ФА122, ФА123, ФА124, ФА125, ФА126	22		
ФА127, ФА128, ФА129, ФА130, ФА131, ФА132	23		
ФА133, ФА135, ФА134, ФА136, ФА137, ФА138	24		
ФА139, ФА140, ФА141, ФА142, ФА143, ФА144	25		
ФА145, ФА146, ФА147, ФА148, ФА149, ФА150	26		
ФА151, ФА152, ФА153, ФА154, ФА155, ФА156	27		
ФА157, ФА158, ФА159, ФА160, ФА161, ФА162	28		

ТК	СОДЕРЖАНИЕ	Серия I.412-3
1970		Выпуск I-2

ПОЯСНИТЕЛЬНАЯ ЗАПИСКА

В серии I.4I2-3 разработаны чертежи монолитных железобетонных фундаментов под колонны серий ИИ-20 и ИИ-04 для многоэтажных промышленных зданий.

Настоящий выпуск I-2 содержит чертежи фундаментов, которые дорабатываются проектировщиком на основании данных, полученных при подборе фундамента по таблицам и графикам в выпуске I-1. Там же приведены указания по доработке чертежей.

Пример доработки чертежа фундамента см. на стр.4 настоящего выпуска.

ЛУЧШИЙ РАБОТНИК БЕЛЕНСКОГО РАЙОНА	ИЩА ДИ
САМОУЧЕНИК	ФРОЛКИН
РАБОТНИК	БЕЛЕНСКОГО РАЙОНА

Восстановитель СССР
 ПРОДВИЖЕННЫЙ ИНСТИТУТ
 г. Ленинград

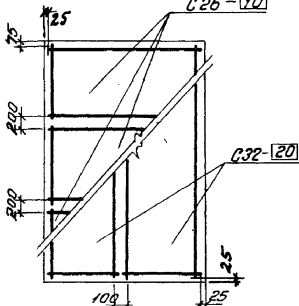
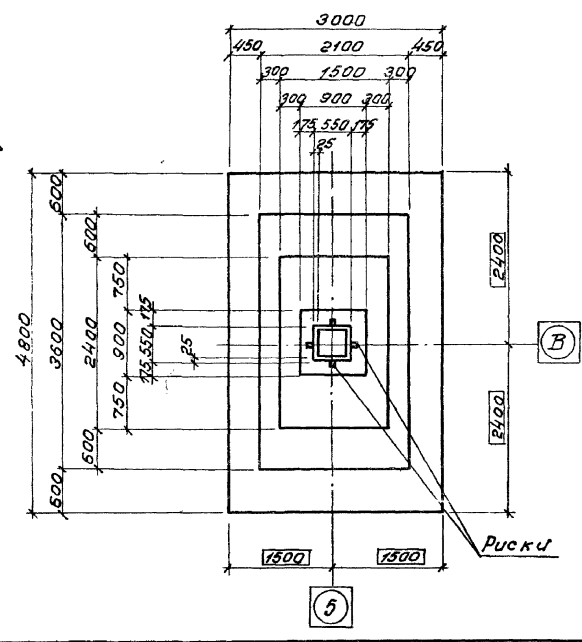
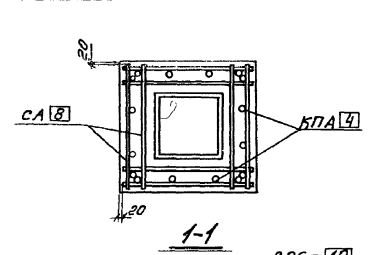
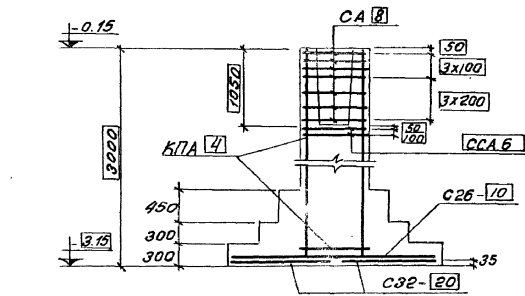
ТК	ПОЯСНИТЕЛЬНАЯ ЗАПИСКА	Серия
I970		I.4I2-3
		выпуск
		I-2

11034-02 4

Серия
1.412-3
Выпуск
I-2

Проектный институт №1
Инженер
Исполнитель
Проверщик

Наименование
Рис. эскизы
Инженер
Исполнитель
Проверщик



Раскладка сеток

4

Нагрузки на фундамент

Схема	Нагрузки	N Т	M _х ТМ	Q _х Т	M _у ТМ	Q _у Т
		170	12	5.8	7.4	2.9
		216	15.8	7.0	8.1	3.2

Спецификация арматурных изделий на один фундамент

Марка изделия	Кол-во штук	Вес 1 шт кг	№ листа выпуска II
С26-10	3	16.2	64
С32-20	2	100.2	68
КПА 4	1	50.0	4
СА 8	7	2.7	49
ССБ 6	2	3.1	51

Расход материалов

Наименование элемента	Марка бетона	Объем бетона м ³	Расход стали кг
ФА 100-1	200	9.5	324

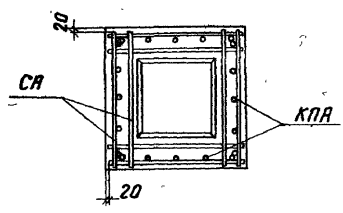
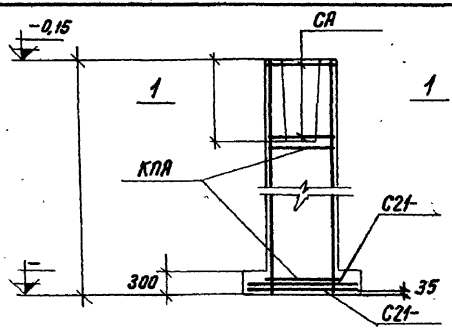
Пример доработки чертежа фундамента

Завод строительных машин	19-70
Сборочный цех	ИЦ ФБР
Фундамент ФА 100-1	1027-12
г. Ленинград	Марка-лист КЖ-12

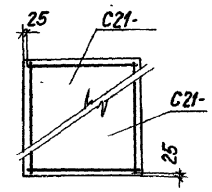
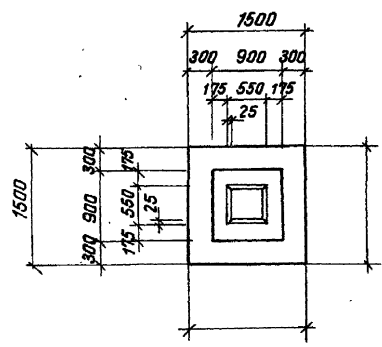
серия
1412-3
выпуск
I-2

ФЯ1; ФЯ2; ФЯ3;
ФЯ4; ФЯ5; ФЯ6

Проектный институт №1
Работы
Фабрика
Бетонная
Фабрика
Установитель
Пробирная



1-1



Раскладка сеток

5

Нагрузки на фундамент

Схема	Нагрузки	N	Mx	Qx	My	Qy
		T	TМ	T	TМ	T
	Нормативные Основное сочетание					
	Расчетные Основное или дополнительное сочетание					

Спецификация арматурных изделий на один фундамент

Марка изделия	кол. во штук	Вес 1шт. кг	№ листа выпуска I
С21-	1		
С21-	1		
КПА	1		
СА			

Расход материалов

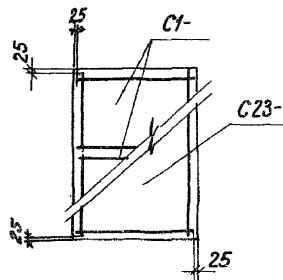
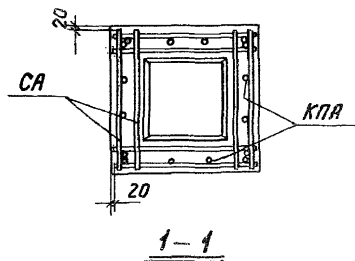
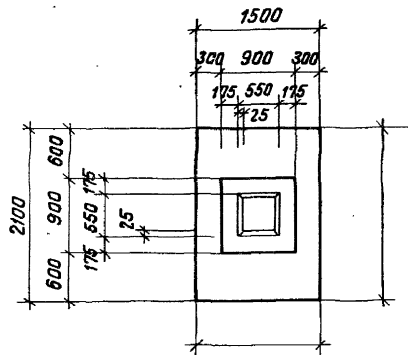
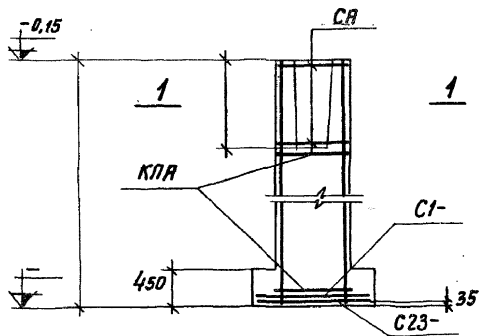
Наименование элемента	Марка бетона	Объем бетона м³	Расход стали кг
ФЯ	200		

серия

1.412-3

тип
I-2ФРА19; ФРА20; ФРА21;
ФРА22; ФРА23; ФРА24

Республика Беларусь
Министерство промышленности
Центральный научно-исследовательский институт
«БелНИИТЭ»
Минский район
д. Пуховичи
ул. Мухоморова, 1
110000



Раскладка сеток

Нагрузки на фундамент

Схема	Нагрузки	N	M _x	Q _x	M _y	Q _y
		T	TM	T	TM	T
	Нормативные Основное сочетание					
	Расчетные. Основное или дополнительное сочетание					

Спецификация арматурных изделий на один фундамент

Марка изделия	кол-во штук	Вес 1 шт. кг	№ листа выпуска II
С1-	2		
С23-	1		
КПА	1		
СА			

Расход материалов

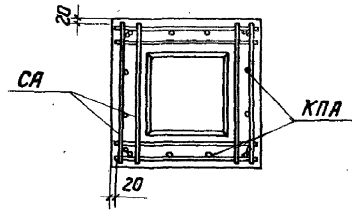
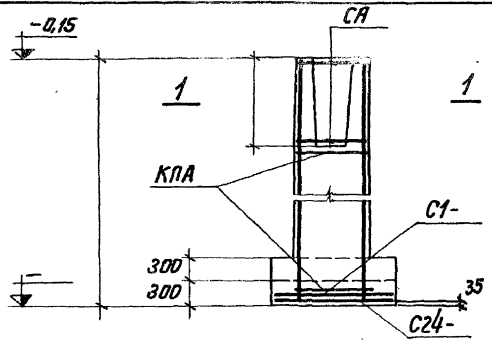
Наименование элемента	Марка бетона	объем бетона м ³	расход стали кг
ФРА	200		

8

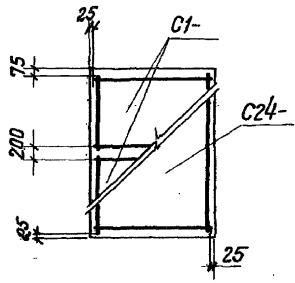
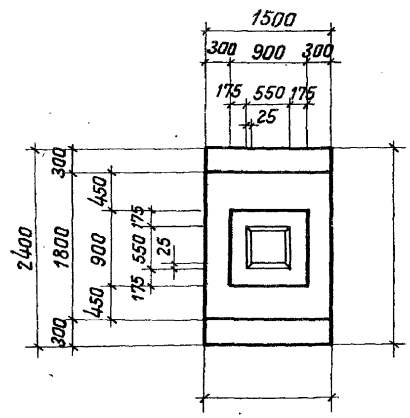
Серия
1.412-3
Выпуск
I-2

ФЯ25; ФЯ26; ФЯ27;
ФЯ28; ФЯ29; ФЯ30

Проектный институт №1
г. Минск
Инженер-проектировщик
С.А. Сидоркин
Инженер-проектировщик
В.А. Сидоркин
Инженер-проектировщик
В.А. Сидоркин
Инженер-проектировщик
В.А. Сидоркин
Инженер-проектировщик
В.А. Сидоркин



1-1



Раскладка сеток

Нагрузки на фундамент

Схема	Нагрузки	N	M _x	Q _x	M _y	Q _y
		T	TМ	T	TМ	T
	Нормативные Основное сочетание					
	Расчетные Основное или дополнительное сочетание					

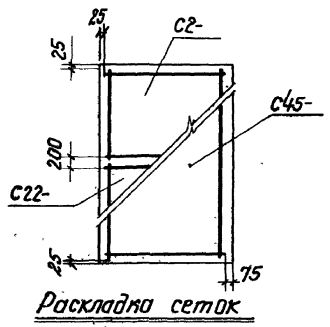
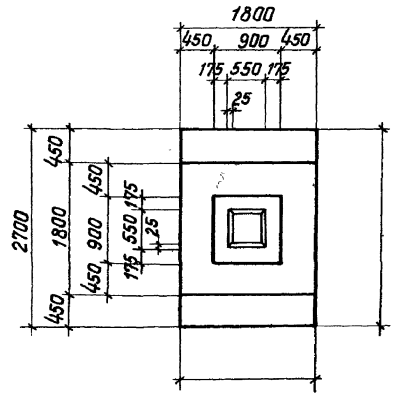
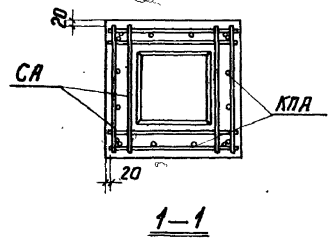
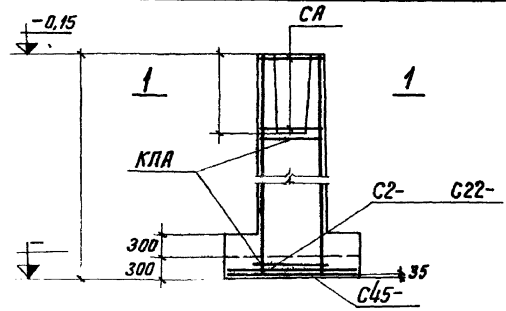
Спецификация арматурных изделий на один фундамент

Марка изделия	кол-во штук	Вес 1 шт. кг	№ листа выпуска II
С1-	2		
С24-	1		
КПА	1		
СА			

Расход материалов

Наименование элемента	Марка бетона	Объем бетона м ³	Расход стали кг
ФЯ	200		

Серия
1.412-3
Выпуск
I-2



11

Нагрузки на фундамент

Схема	Нагрузки	N Т	Mx ТМ	Qx Т	My ТМ	Qy Т
	Нормативное и расчетное сочетание.					
	Расчетные основные или дополнительные сочетание.					

Спецификация арматурных изделий на один фундамент

Марка изделия	кол-во штук	Вес 1шт. кг.	№ листа выпуска II
С2-	1		
С22-	1		
С45-	1		
КПА	1		
СА			

Расход материалов

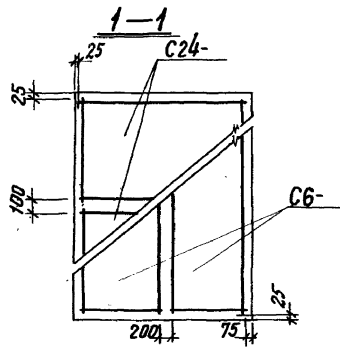
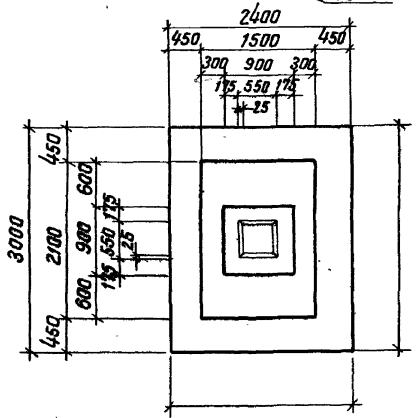
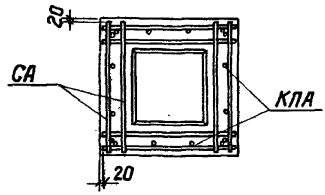
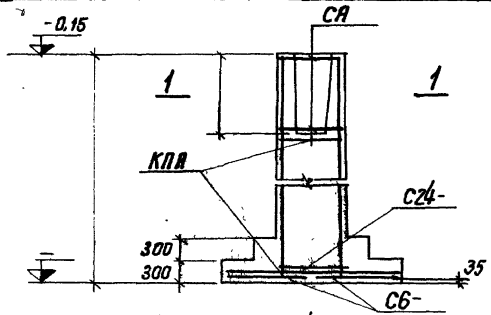
Наименование элемента	Марка бетона	Объем бетона м ³	Расход стали кг
ФА	200		

Проектный институт №1
Наименование объекта
Формат
Масштаб
Выполнитель
Проверенный
Дата

СЕРИЯ
1.412-3
Выпуск
I-2

ФЯ56; ФЯ56; ФЯ57;
ФЯ58; ФЯ59; ФЯ60

Институт инж.констр. №2
Минск
Фабрика
Беларуская
Фабрика
Транспорти



Раскладка сеток

Нагрузки на фундамент

Схема	Нагрузки	N T	Mx TM	Qx T	My TM	Qy T
	Нормативные Основное сочетание					
	Расчетные Основное или дополнительное сочетание					

Спецификация арматурных изделий на один фундамент

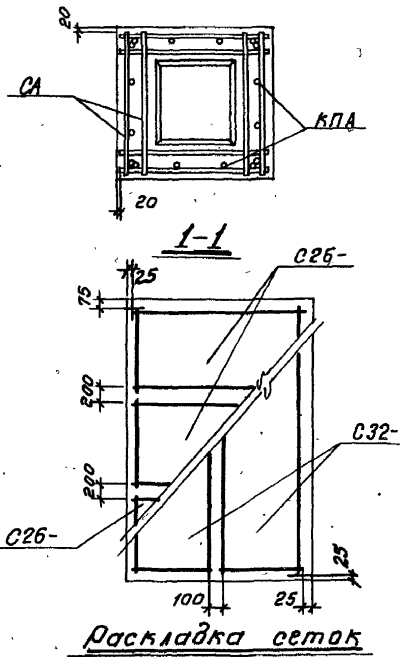
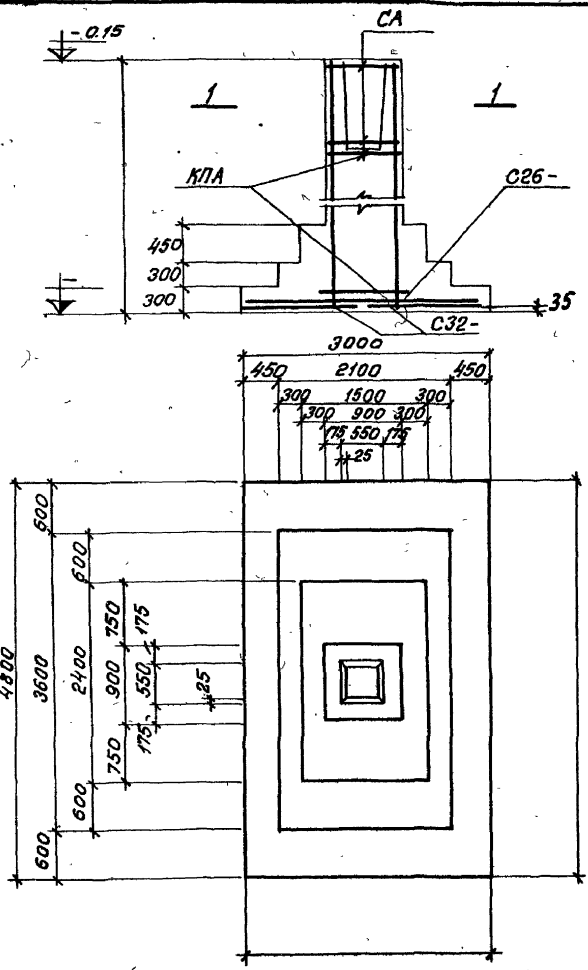
Марка изделия	кол-во штук	Вес 1шт. кг	№ листа выпуска II
С24-	2		
С6-	2		
КПА	1		
СА			

Расход материалов

Наименование элемента	Марка бетона	Объем бетона м3	Расход стали кг
ФЯ	200		

Серия
1.412-3
Выпуск
I-2

18



Нагрузки на фундамент

Схема	Нагрузки	N		M		Q	
		T	TM	T	TM	T	TM
	Нормативные Основное сочетание.						
		Расчетные Основное или дополнительное сочетание.					

Спецификация арматурных изделий на один фундамент

Марка изделия	Кол-во штук.	Вес 1шт. кг.	№ листа выпуска II
С26-	3		
С32-	2		
КПА	1		
СА			

Расход материалов

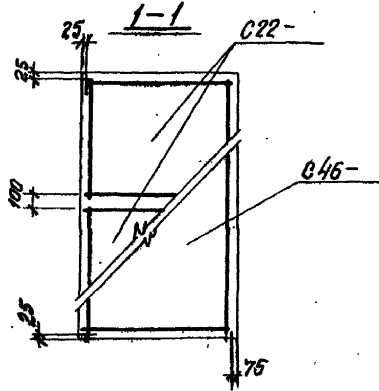
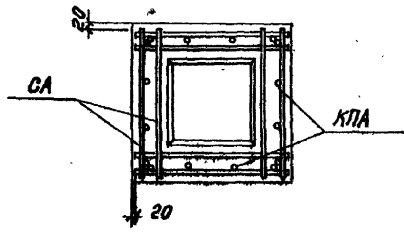
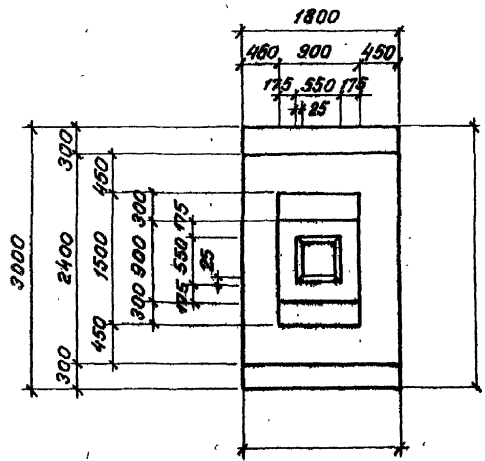
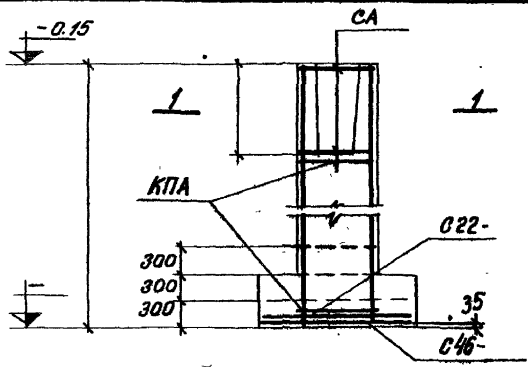
Наименование элемента	Марка бетона	Объем бетона м ³	Расход стали кг.
ФЯ	300		

Проектный институт №1
 Инженер
 И.И. Иванов
 Проверил
 А.А. Петров
 Главный инженер
 В.В. Сидоров

Серия
1412-3
Выпуск
I-2

Проектный институт
"Кристалл"
г. Минск
Инженеры:
С. С. Савицкий
В. В. Савицкий
Проверил:
С. С. Савицкий

ФА 103-ФА 104; ФА 105
ФА 106-ФА 107; ФА 108



Раскладка сеток

Нагрузки на фундамент

Схема	Нагрузки	N	M _x	Q _x	M _y	Q _y
		T	ТМ	Т	ТМ	Т
	Нормативное Основное сочетание					
	Расчетные, Основное или дополнительное сочетание					

Спецификация арматурных изделий на один фундамент

Марка изделия	Кол-во штук	Вес 1 шт. кг	№ листа выпуска II
С22-	2		
С46-	1		
КПА	1		
СА			

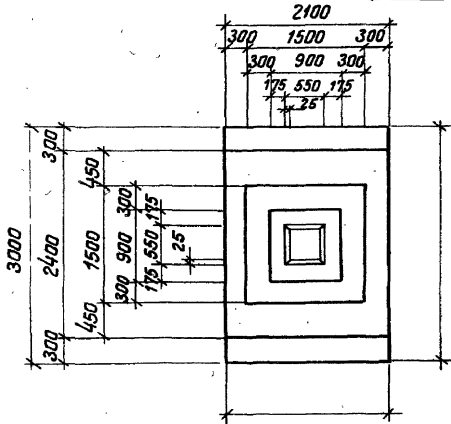
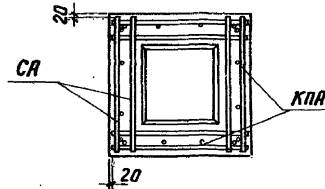
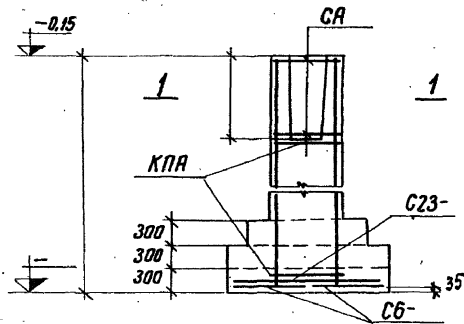
Расход материалов

Наименование элемента	Марка бетона	Объем бетона м ³	Расход стали кг
ФА	200		

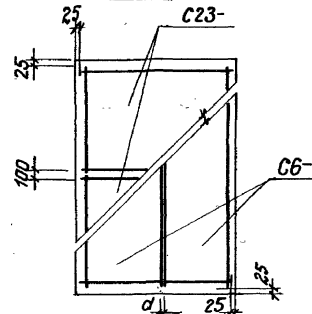
серия
1.412-3
Выпуск
I-2

Исполнитель: Училище №1
Директор: [подпись]
Инженер: [подпись]
Архитектор: [подпись]
Проектировщик: [подпись]

ФРАИ9; ФРАИ0; ФРАИ1;
ФРАИ2; ФРАИ3; ФРАИ4



1-1



Раскладка сеток

Нагрузки на фундамент

Схема	Нагрузки	N	Mx	Qx	My	Qy
		T	TМ	T	TМ	T
	Нормативные Особное сочетание					
	Расчетные Особное или дополнительное сочетание					

Спецификация арматурных изделий на один фундамент

Марка изделия	кол-во штук	Вес 1 шт. кг	№ листа Выпуска I
С23-	2		
С6-	2		
КПА	1		
СА			

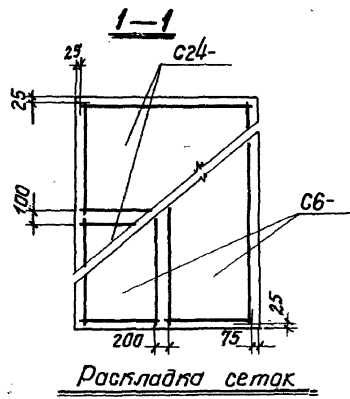
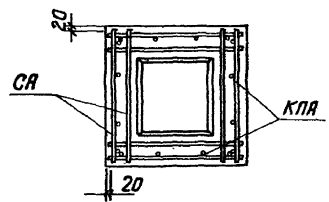
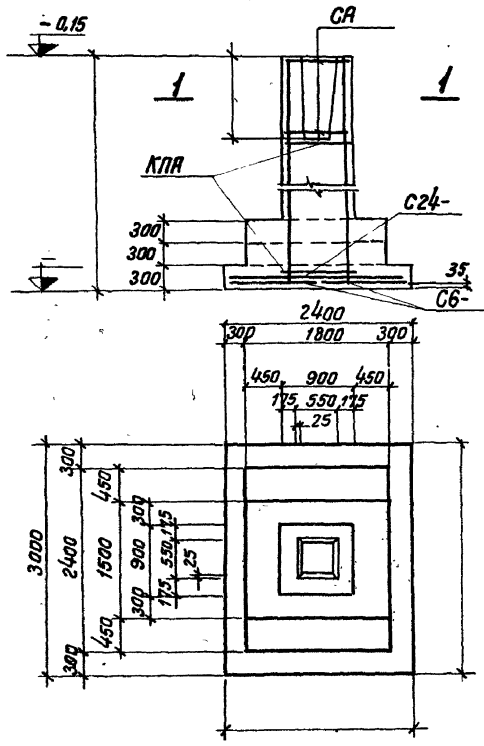
Расход материалов

Наименование элемента	Марка бетона	Объем бетона м³	Расход стали кг
ФРА	200		

серия
1412-3
Выпуск
I-2

ФЯ15, ФЯ16, ФЯ17,
ФЯ18, ФЯ19, ФЯ20

ИЗВЕЩЕНИЕ ИНСТИТУТА №1
Имя, отчество, фамилия
Инженера
или архитектора
для проекта
Дата выдачи
Утверждена
Генеральный инженер
Имя, отчество, фамилия
Роль
Функция
Область
Расположение
Город



Раскладка сеток

Нагрузки на фундамент

Схема	Нагрузки	N		M		Q	
		T	TM	T	TM	T	TM
	Нормативное, основное сочетание						
	Расчетные, основное или дополнительное сочетание						

Спецификация арматурных изделий на один фундамент

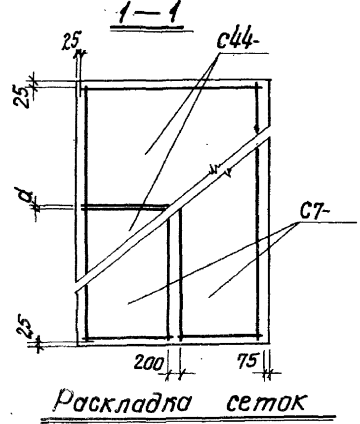
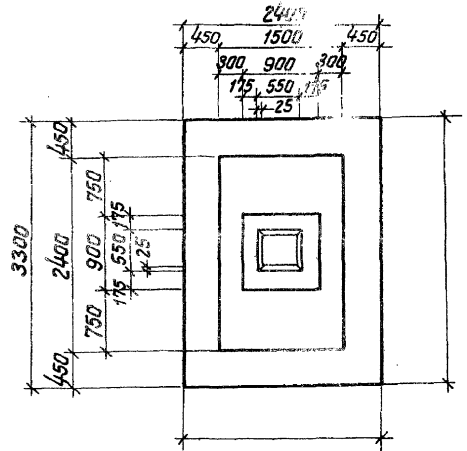
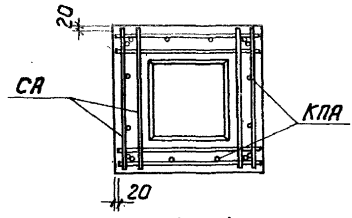
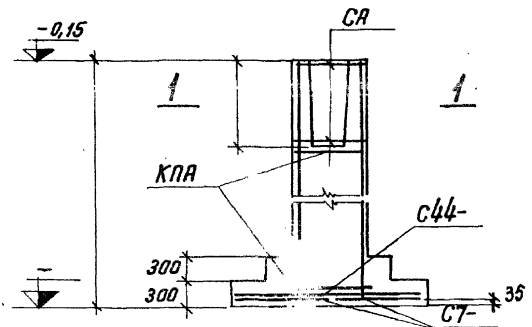
Марка изделия	кол-во штук	вес 1шт кг	№ листа выпуска
C24-	2		
C6-	2		
КПА	1		
СА			

Расход материалов

Наименование элемента	Марка бетона	Объем бетона м3	Расход стали кг
ФА	200		

Серия
1.412-3
Вятск

Исполнитель: С. С. Сидорович №1
Нач. отдела: В. В. Вавилов
Секретарь: М. М. Мухоморова
Инженер: А. А. Александров
Проектировщик: В. В. Вавилов
Проверил: М. М. Мухоморова



Раскладка сеток

Нагрузки на фундамент

Схема	Нагрузки	N	M _x	Q _x	M _y	Q _y
		T	T _M	T	T _M	T
	Нормативные Основное сочетание.					
	Расчетные. Основное или дополнительное сочетание.					

Спецификация арматурных изделий на один фундамент

Марка изделия	кол-во штук	Вес 1шт. кг	№ листа Вятска II
с44-	2		
С7-	2		
КПА	1		
СА			

Расход материалов

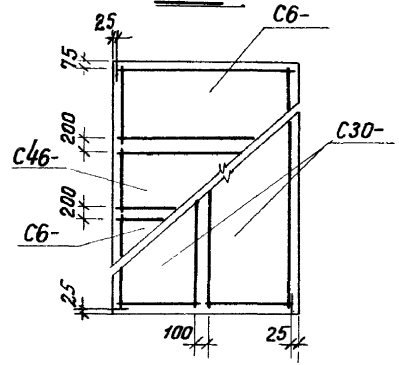
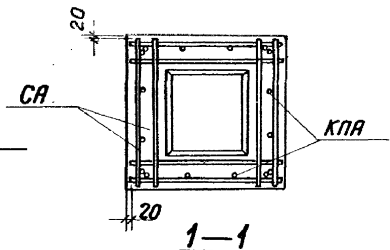
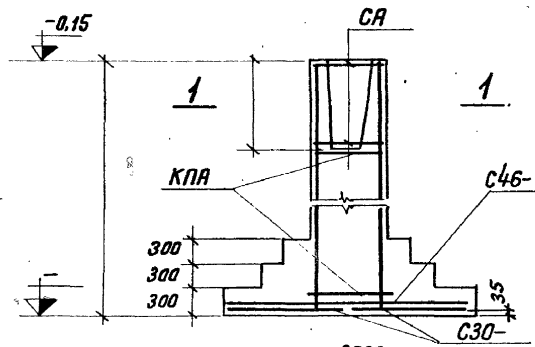
Наименование Элемента	Марка бетона	Объем бетона м ³	Расход стали кг
ФА	200		

серия
412-3
ВЫПУСК
I-2

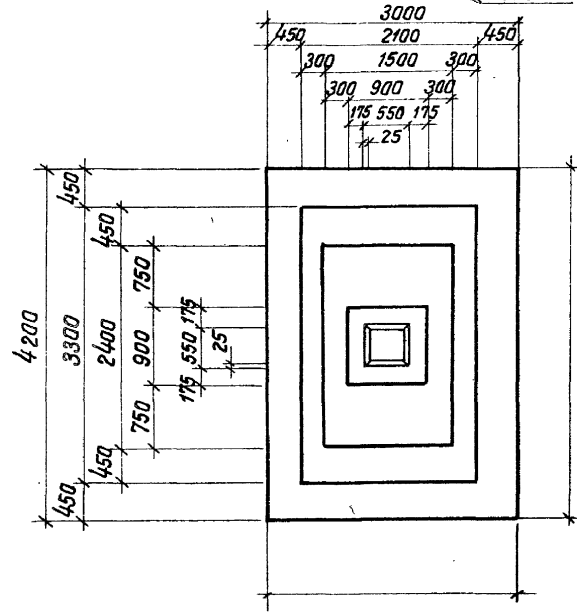
ФРА133; ФРА134; ФРА135
ФРА136; ФРА137; ФРА138

Нач. отдела
20. Конструктор
Инженер
Проверил

Работы
Федосин
Беленко
Роголова
Гончаров



Раскладка сеток



Нагрузки на фундамент

Схема	Нагрузки	N	M _x	Q _x	M _y	Q _y
		T	T _M	T	T _M	T
	Нормативные. Основное сочетание					
	Расчетные. Основное или дополнительное сочетание					

Спецификация арматурных изделий на один фундамент

Марка изделия	Кол-во штук	Вес 1шт. кг	№ листа выпуска II
С6-	2		
С46-	1		
С30-	2		
КПА	1		
СА			

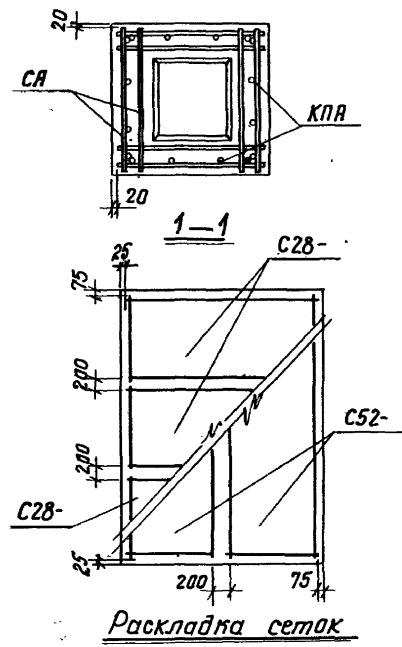
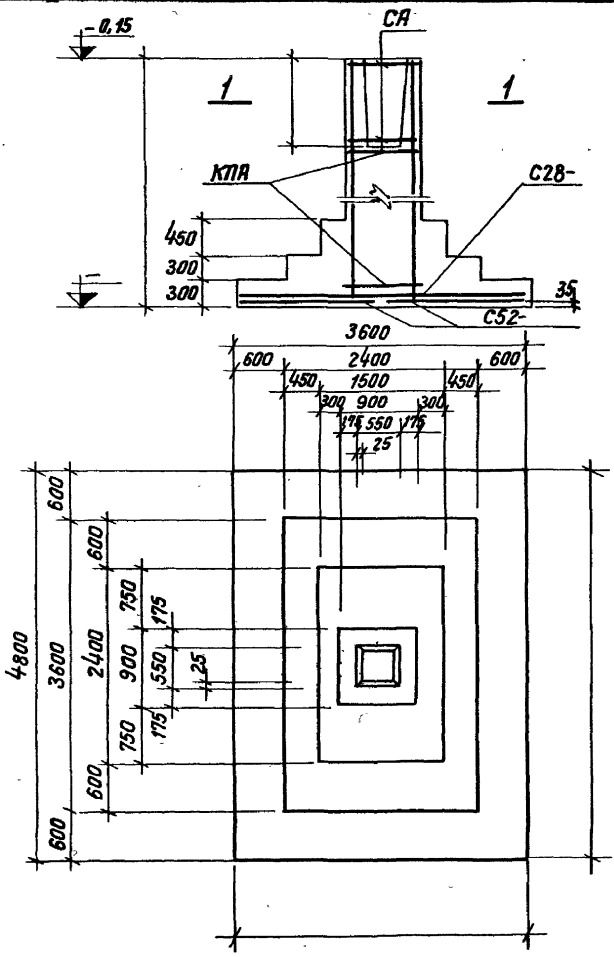
Расход материалов

Наименование элемента	Марка бетона	Объем бетона м ³	Расход стали кг
ФЯ	200		

Серия
1.412-3
Выпуск
I-2

ФР1147
ФР1145; ФР1146; ФР1147
ФР1148; ФР1149; ФР1150

Утвержден
Наименование
Заказчик
Рек. группа
Проектировщик
Инженер
Проверщик
Техник
Расположен
Технолог



Нагрузки на фундамент

Схема	Нагрузки	N	Mx	Qx	My	Qy
		T	TМ	T	TМ	T
	Нормативные. Основное сочетание					
	Расчетные. Основное или дополнительное сочетание.					

Спецификация арматурных изделий на один фундамент

Марка изделия	Кол-во штук	Вес 1 шт. кг	№ листа впускной
C28-	3		
C52-	2		
КПА	1		
СА			

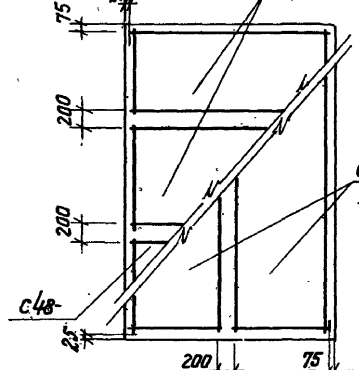
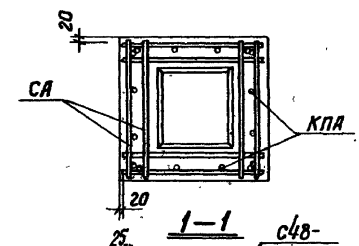
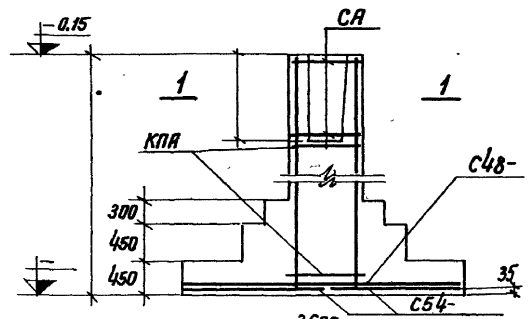
Расход материалов

Наименование элемента	Марка бетона	Объем бетона м³	Расход стали кг
ФА	200		

серия
1.412-3
Вопуск
I-2

ФРА151; ФРА152; ФРА153;
ФРА154; ФРА155; ФРА156

Проектный институт 1
Инженер
И.И.И.
Проверил
В.В.В.
Утвердил
С.С.С.



Раскладка сеток

Нагрузки на фундамент

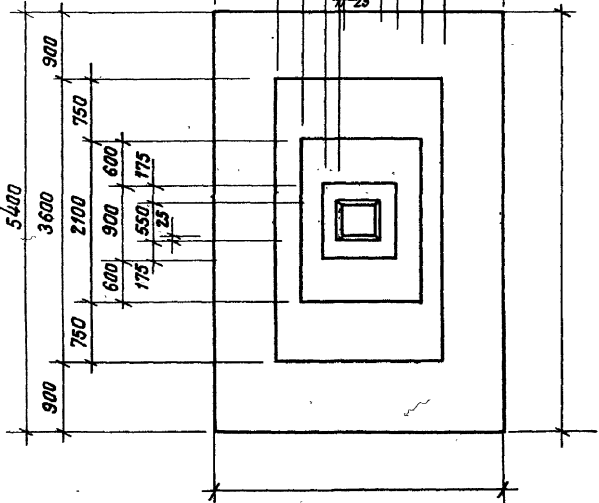
Схема	Нагрузки	N T	Mx TM	Qx T	My TM	Qy T
	Нормативные. Основное сочетание.					
	Расчетные. Основное или дополнительное сочетание.					

Спецификация арматурных изделий на один фундамент

Марка изделия	Кол-во штук	Вес 1 шт. кг	№ листа выпуска II
с48-	3		
с54-	2		
КПА	1		
СА			

Расход материалов

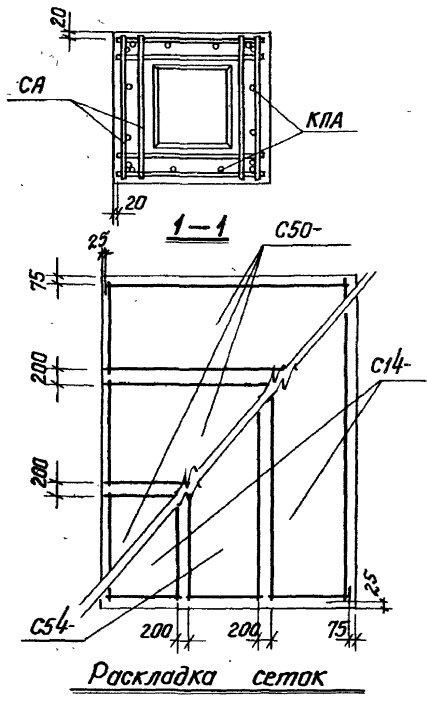
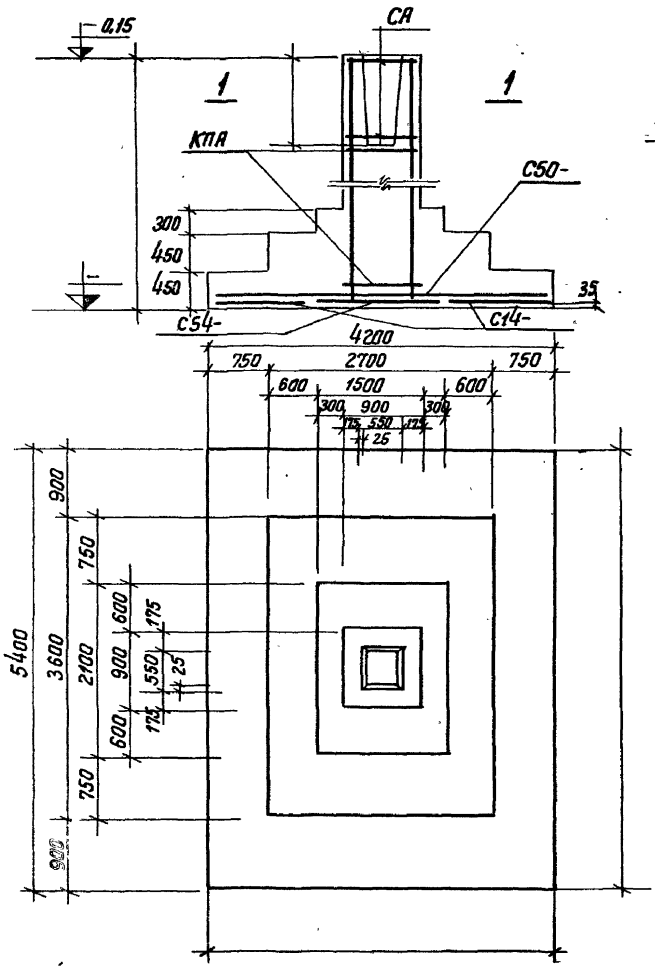
Наименование элемента	Марка бетона	Объем бетона м³	Расход стали кг
ФЯ	200		



Серия
1412-3
Выпуск
I-2

ФРА157; ФРА158; ФРА159;
ФРА160; ФРА161; ФРА162

Проектный институт №1
Иркутск
Инженер-проектировщик
Иркутск
Инженер-проектировщик
Иркутск
Инженер-проектировщик
Иркутск



Раскладка сеток

Нагрузки на фундамент

Схема	Нагрузки	N T	M _x	Q _x	M _y	Q _y
			TM	T	TM	T
	Нормативные Основное сочетание					
	Расчетные Основное или дополнительное сочетание					

Спецификация арматурных изделий на один фундамент

Марка изделия	кол-во штук	Вес 1шт. кг	№ листа (бутыка)
С50-	3		
С14-	2		
С54	1		
КПА	1		
СА			

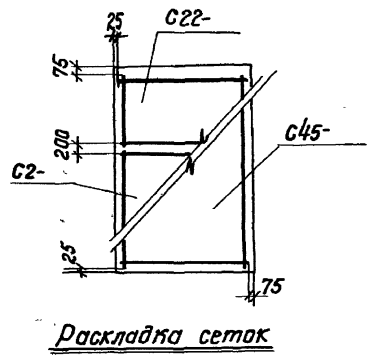
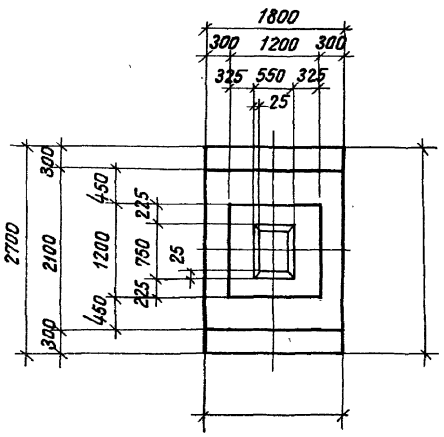
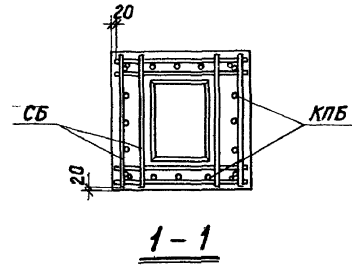
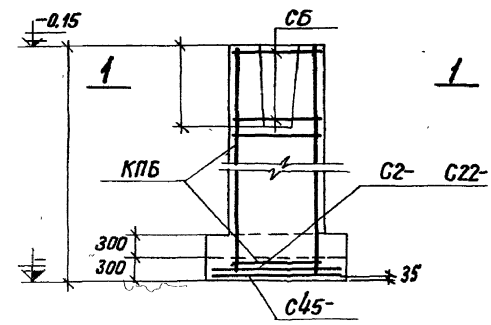
Расход материалов

Наименование элемента	Марка бетона	Объем бетона м ³	Расход стали кг
ФА	200		

Серия
412-3
тип К
Т-2

ФБ19; ФБ20; ФБ21,
ФБ22; ФБ23; ФБ24

Фабрика
Белгород
Республика
Украина
г. Харьков
Промышленность
Транспорт



Нагрузки на фундамент

Схема	Нагрузки	N	Mx	Qx	My	Qy
		T	TM	T	TM	T
	Нормативные Основное сочетание Расчетные Основное и/ли дополнительное сочетание.					

Спецификация арматурных изделий на один фундамент

Марка изделия	кол. во штук	Вес 1шт. кг	№ листа в бутуской
С2-	1		
С22-	1		
С45-	1		
КПБ	1		
СБ			

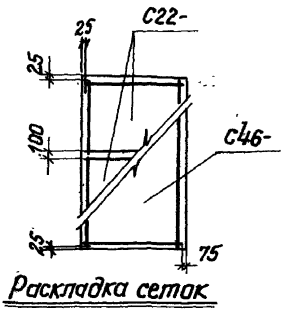
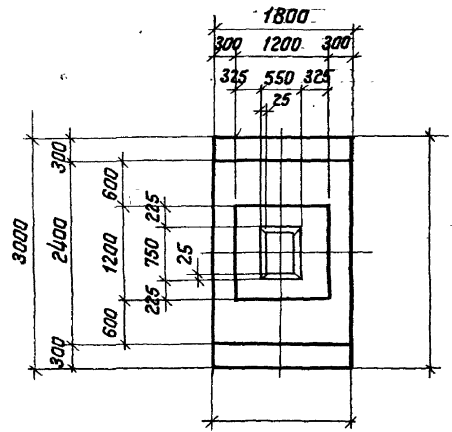
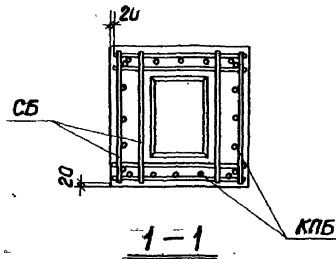
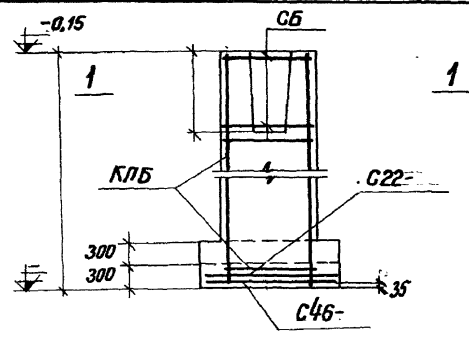
Расход материалов

Наименование элемента	Марка бетона	Объем бетона м ³	Расход стали кг
ФБ	200		

Серия
1.412-3
Выпуск
1-2

ФБ25; ФБ26; ФБ27;
ФБ28; ФБ29; ФБ30

Досмотровый щит
для отбора проб
из бетона
и раствора
в фундаментах
и стенах
из кирпича
и блоков



Нагрузки на фундамент

Схема	Нагрузки	N	Mx	Qx	My	Qy
		T	TM	T	TM	T
	Нормативные Основное сочетание. Расчетные Основное или дополнительное сочетание					

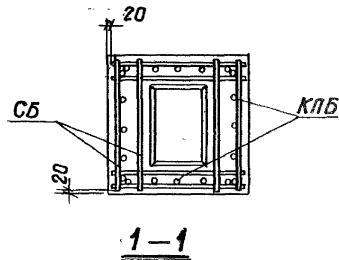
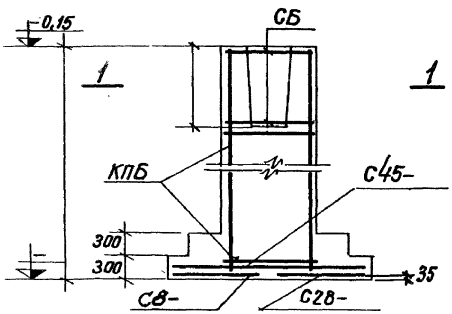
Спецификация арматурных изделий на один фундамент

Марка изделия	кол-во штук	Вес 1шт кг	№ листа выпуска II
С22-	2		
С46-	1		
КЛБ	1		
СБ			

Расход материалов

Наименование элемента	Марка бетона	объем бетона м³	Расход стали кг
ФБ	200		

серия
1412-3
выпуск
1-2



Нагрузки на фундамент

Схема	Нагрузки	N	Mx	Qx	My	Qy
		T	TM	T	TM	T
	Нормативные Основное сочетание.					
		Расчетные Основное или Дополнительное сочетание				

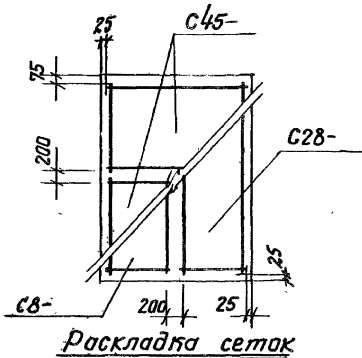
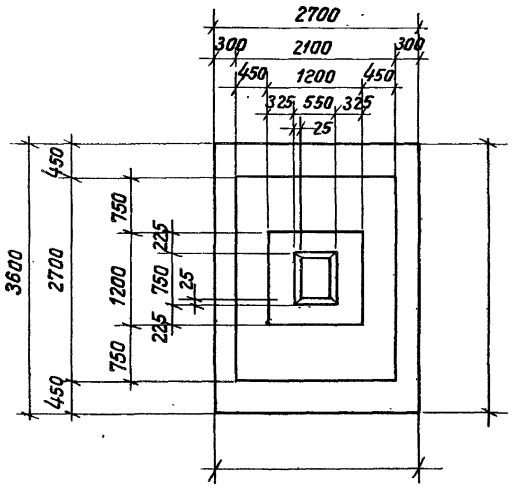
Спецификация арматурных изделий на один фундамент

Марка изделия	кол-во штук	Вес 1шт. кг	№ листа выпуска
С45-	2		
С28-	1		
СВ-	1		
КЛБ	1		
СБ			

Расход материалов

Наименование элемента	Марка бетона	Объем бетона м3	Расход стали кг
ФБ	200		

ООО «Идеал»
 ул. Пискаревский пр.
 д. 10, к. 1, лит. А
 190000, г. Санкт-Петербург
 Тел: (812) 408-88-88
 Факс: (812) 408-88-89
 e-mail: info@ideal.spb.ru
 www.ideal.spb.ru

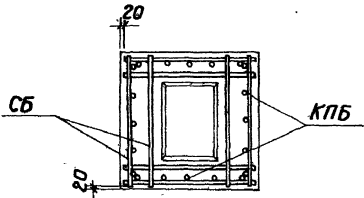
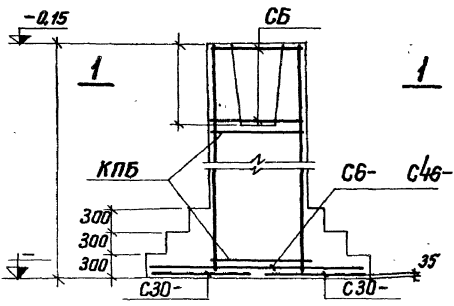


Серия
1412-3
Выпуск
I-2

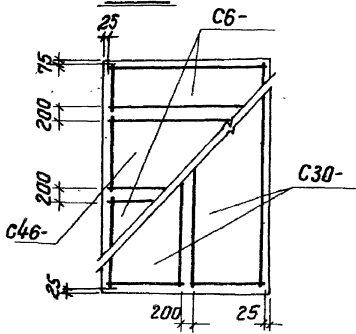
Ф5685; Ф5686; Ф5687;
Ф5688; Ф5689; Ф5690

Проект №1
Исполнитель №1
Инженер
Архитектор
Конструктор
Механик
Электрик
Теплотехник
Инженер
Архитектор
Конструктор
Механик
Электрик
Теплотехник

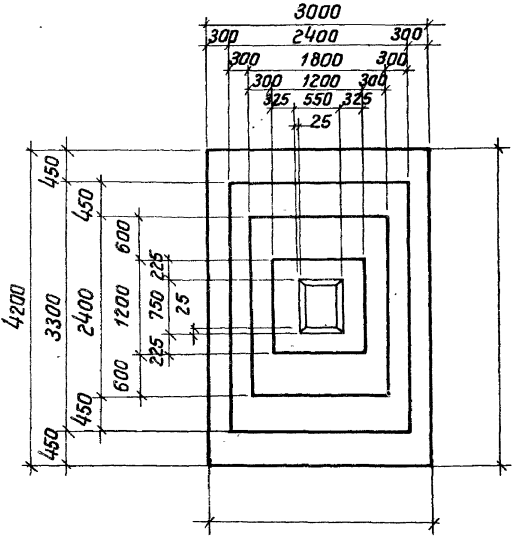
41



1-1



Раскладка сеток



Нагрузки на фундамент

Схема	Нагрузки	N T	Mx TМ	Qx T	My TМ	Qy T
	Нормативные Основное сочетание					
	Расчетные Основное или дополнительное сочетание					

Спецификация арматурных изделий на один фундамент

Марка изделия	кол-во штук	Вес 1шт. кг	Кол-во листов впуска II
С6-	2		
С46-	1		
С30-	2		
КПБ	1		
СБ			

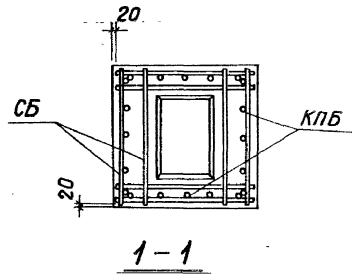
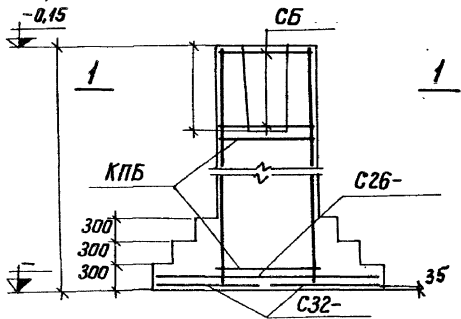
Расход материалов

Наименование элемента	Марка бетона	Объем бетона м³	Расход стали кг
ФБ	200		

Серия
1412-3
Выпуск
I-2

ФБВ1; ФБВ2; ФБВ3;
ФБВ4; ФБВ5; ФБВ6

Проектировщик: *И.И.И.*
Инженер-конструктор: *И.И.И.*
Проверил: *И.И.И.*
Директор: *И.И.И.*



Нагрузки на фундамент

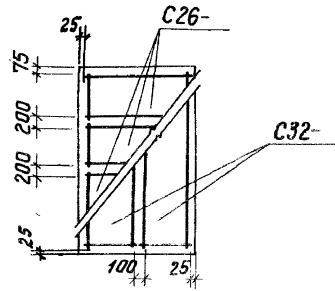
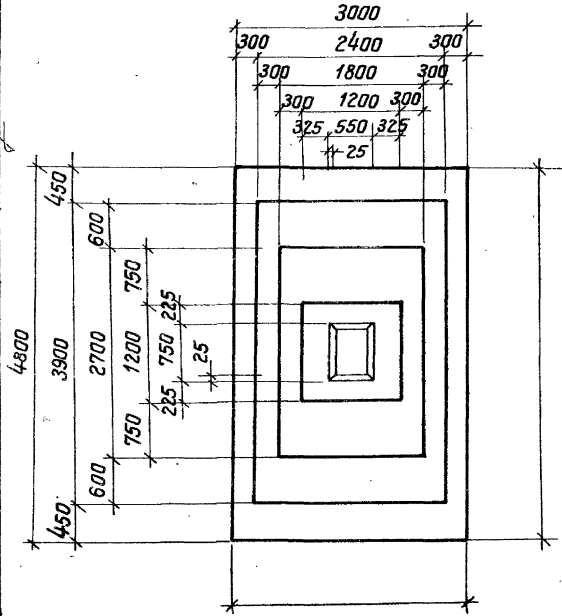
Схема	Нагрузки	N	Mx	Qx	My	Qy
		T	ТМ	T	ТМ	T
	Нормативные, Основное сочетание.					
	Расчетные, Основное или Дополнительное сочетание.					

Спецификация арматурных изделий на один фундамент

Марка изделия	кол-во штук	Вес 1шт. кг	№ листа выпуска II
С26-	3		
С32-	2		
КЛБ	1		
СБ			

Расход материалов

Наименование элемента	Марка бетона	Объем бетона м ³	Расход стали кг
ФБ	200		



Раскладка сеток

