

ТИПОВОЙ ПРОЕКТ

901-3-225. 86

СТАНЦИЯ УМЯГЧЕНИЯ И  
ОБЕЗЖЕЛЕЗИВАНИЯ ПОДЗЕМНЫХ ВОД  
С УСТАНОВКОЙ ЗАВОДСКОГО ИЗГОТОВЛЕНИЯ  
ТИПА „СТРУЯ“  
ПРОИЗВОДИТЕЛЬНОСТЬЮ 100 м<sup>3</sup>/сутки

Альбом III  
СТРОИТЕЛЬНЫЕ ИЗДЕЛИЯ

21686-02

Госстрой СССР  
ЦЕНТРАЛЬНЫЙ ИНСТИТУТ ТИПОВОГО ПРОЕКТИРОВАНИЯ  
Свердловский филиал

620062, г.Свердловск-62, ул.Чебышева,4

Заказ № 2852 Инв. № 21686-02 тираж 150

Сдано в печать 5.05 1987 цена 0.52

ТИПОВОЙ ПРОЕКТ

901-3-225.86

СТАНЦИЯ УМЯГЧЕНИЯ И  
ОБЕЗЖЕЛЕЗИВАНИЯ ПОДЗЕМНЫХ ВОД  
С УСТАНОВКОЙ ЗАВОДСКОГО ИЗГОТОВЛЕНИЯ  
ТИПА "СТРУЯ"  
ПРОИЗВОДИТЕЛЬНОСТЬЮ 100 М<sup>3</sup>/СУТКИ

СОСТАВ ПРОЕКТА

- Альбом I Пояснительная записка  
Альбом II Архитектурно-строительные, технологические,  
санитарно-технические, электротехнические решения  
Альбом III Строительные изделия  
Альбом IV Нестандартизированное оборудование  
Альбом V Ведомости потребности в материалах  
Альбом VI Спецификации оборудования  
Альбом VII Сметы

Альбом III

РАЗРАБОТАН  
ПРОЕКТНЫМ ИНСТИТУТОМ  
ГИПРОКОММУНВОДОКАНАЛ  
ГЛАВНЫЙ ИНЖЕНЕР  
ИНСТИТУТА Н.Г. ХАЗИКОВ  
ГЛАВНЫЙ ИНЖЕНЕР  
ПРОЕКТА Е.А. АРТЕМОВ

УТВЕРЖДЕН МЖКХ РСФСР  
ПРИКАЗ № ПД от 7.8.1986 г.  
РАБОЧИЕ ЧЕРТЕЖИ ВВЕДЕНЫ  
В ДЕЙСТВИЕ ГИПРОКОММУНВОДОКАНАЛ  
ПРИКАЗ № ПД от 7.8.1986 г.

21686-02

## Содержание альбома.

Обозначение	Наименование	Стр.
	Содержание.	
Изделия марки ЯРИ.		
ЯРИ. 10	Люк ЛМ 1	4
ЯРИ. 10 сб	Люк ЛМ 1. Сборочный чертеж.	5
Изделия марки КЖИ.		
Т.п. 901-3-225. 86	ооту	Технические условия
	кжи. 1	Колонна К 42-5а
	кжи. 2	Колонна К 42-5б
	кжи. 3	Колонна К 42-5в
	кжи. 4	Колонна К 42-5г
	кжи. 5	Балка 1БСТ 6-3Я $\bar{H}$ -та
	кжи. 6	Балка 1БСТ 6-4Я $\bar{H}$ -та
	кжи. 7	Панель стеновая 2ПС 12.12.20-1л-69-1
	кжи. 8	Панель стеновая 2ПС 12.12.25-1л-59-1
	кжи. 9	Панель стеновая 2ПС 12.12.30-1л-59-1
	кжи. 10	Плита покрытия ПВ 4-3Я $\bar{H}$ -та
	кжи. 11	Плита покрытия ПВ 4-4Я $\bar{H}$ , т-а
	кжи. 12	Плита покрытия ПГ-3Я $\bar{H}$ -та
	кжи. 13	Плита покрытия ПГ-4Я $\bar{H}$ -та
	кжи. 14	Консоль К-1
	кжи. 15	Каркас пространственный КП-1
	кжи. 16	Каркас плоский КР-1
	кжи. 17	Каркас пространственный КП-2

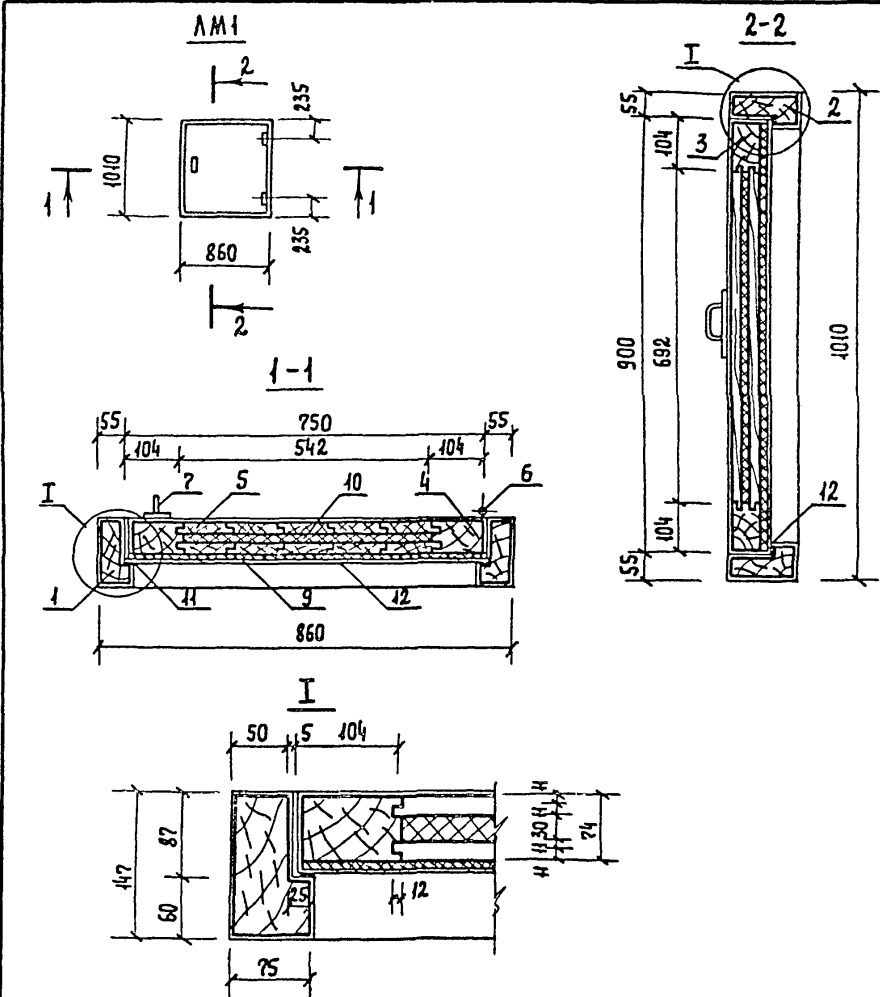
ПРОЕКТ 901-3-225.86 АЛЬБОМ III

ТИПОВОЙ

Рис. №подл. Подпись и дата Изд. инв. №

Обозначение	Наименование	стр.
Т.П. 901-3-225.86 кжи 18	Каркас плоский КР-2	24
Т.П. 901-3-225.86 кжи 19	Изделие закладное МН-1	25
Т.П. 901-3-225.86 кжи 20	Изделие закладное МН-2	26
Т.П. 901-3-225.86 кжи 21	Изделие закладное МН-3	27
Т.П. 901-3-225.86 кжи 22	Изделие закладное МН-4	28
Т.П. 901-3-225.86 кжи 23	Щит металлический Щ-1	29



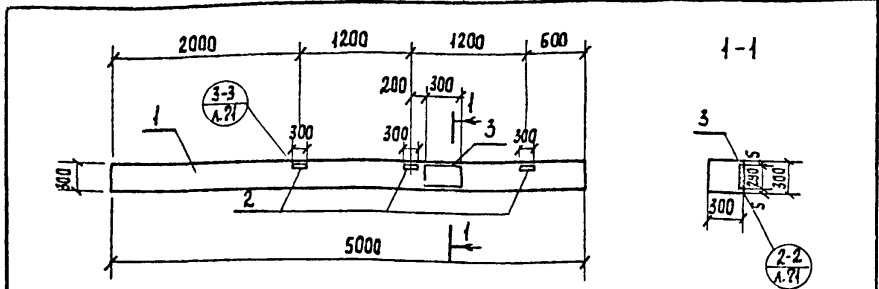


			ТП 901-3-225.86	АР. 10 СБ		
			Люк ЛМ1 СБОРОЧНЫЙ ЧЕРТЕЖ	Стадия	Масса	Масштаб
				Р	30.0	М 1:5 М 1:10
			Лист 1		Листов 1	
			ГИПРОКОММУНВОДОКАНАЛ г. МОСКВА			
Нач. отд.	СОРОКИН	<i>А.С.</i>				
Н. контр.	Г. АПИИ	<i>Г.А.</i>				
ГИП	А. ПЕТУХИН	<i>А.П.</i>				
ГАП	А. ЛАЗАРЕВ	<i>А.Л.</i>				
Рук. гр. арх.	РОЗЕНБЕРГ	<i>Р.Р.</i>				
Ст. арх.	А. РОЩЕВА	<i>А.Р.</i>				

Формат А4





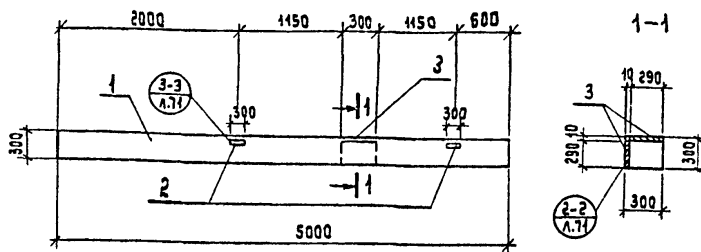


ВЕДОМОСТЬ РАСХОДА СТАЛИ НА ДОПОЛНИТЕЛЬНЫЕ ЗАКЛАДНЫЕ ЭЛЕМЕНТЫ, КГ.

МАРКА ЭЛЕМЕНТА	ИЗДЕЛИЯ ЗАКЛАДНЫЕ										Общий расход
	Арматура класса							Прокат марки			
	АГ			АIII				Вст 3 кл. 2			
	ГОСТ 5781-82*			ГОСТ 5781-82*				ГОСТ 8509-72	ГОСТ 103-76*		
	ФБ		Итого	φ12	φ14	φ22	Итого	Л63×5	δ=10	Итого	
К42-5а	0.2		0.2	0.72	2.0	1.4	4.12	4.32	6.8	11.12	15.44

Формат	Зона	Позиция	Обозначение	Наименование	Кол.	Примеч.	
				<u>Документация</u>			
			1.423-3 в.1	ЖЕЛЕЗОБЕТОННЫЕ КОЛОННЫ ПРЯМОУГОЛЬНОГО СЕЧЕНИЯ ДЛЯ ОДНОЭТАЖНЫХ ПРОИЗВОДСТВЕННЫХ ЗАДАНИЙ БЕЗ МОСТОВЫХ КРАНОВ ВЫСОТА ДО 36м			
				<u>БОРОЧНЫЕ ЕДИНИЦЫ</u>			
		1	1.423-3 в.1	Колонна К42-5	1		
		2	1.423-3 в.2	Изделие закладное М1-13	3		
		3	1.423-3 в.2	Изделие закладное НМ1-1	1		
				ТП 901-3-225. 86	КЖИ 1		
				Колонна К42-5а	Стальная	Масса	Масштаб
					РП	1.1 т	1:50
				Лист 1   Листов 1			
Нач. АСО	Сорокин	<i>А.С.</i>					
Н. контр.	Грунин	<i>Г.Г.</i>					
ГНП	Лепешухин	<i>Л.Л.</i>					
Рук. гр.	Закубанский	<i>З.З.</i>					
Инжен.	Власова	<i>В.В.</i>					
				Гипрокоммунводоканал г. Москва			

Альбом III



Типовой проект 901-3-225.86

Ведомость расхода стали на дополнительные закладные элементы, кг

МАРКА ЭЛЕМЕНТА	ИЗДЕЛИЯ ЗАКЛАДНЫЕ								Общий расход	
	Арматура класса						Пракат марки			
	А I			А III			В ст 3 кл 2			
	гост 5781-82 *		гост 5781-82 *		гост 8509-72	гост 103-76 *				
	φ 6	Итого	φ 12	φ 14	φ 22	Итого	163x5	Б=10		Итого
К-42-5 б	0.4	0.4	0.48	4.0	2.80	7.28	2.88	13.60	16.48	24.20

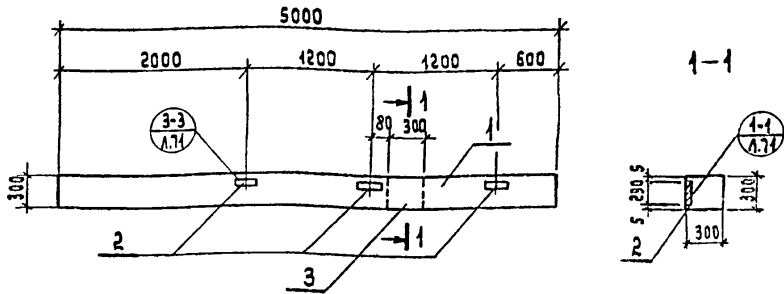
Формат	ЗОНА	поз.	Обозначение	Наименование	кол.	Примечание
				<u>Документация</u>		
			1.423-3 в.1	ЖЕЛЕЗОБЕТОННЫЕ КОЛОННЫ ПРЯМОУГОЛЬНОГО СЕЧЕНИЯ ДЛЯ ОДНОЭТАЖНЫХ ПРОИЗВОДСТВЕННЫХ ЗДАНИЙ БЕЗ МОСТОВЫХ КРАКОВ ВЫСОТОЙ ДО 3.6М		
				<u>Сварочные единицы</u>		
		1	1.423-3 в.1	Колонна К42-5	1	
		2	1.423-3 в.2	Изделие закладное М1-13	2	
		3	1.423-3 в.2	Изделие закладное НМ1-1	2	

Лист № подл. Подпись и дата. Взам. инв. №

		ТП 901-3-225.86			КЖ и 2		
		КОЛОННА К42-5Б			Стадия	Масштаб	Масштаб
					Р.П	1:1Т	1:50
					Лист 1	Листов 1	
					Гипрокоммунводоканал г. Москва		

И.А.С. Сорокин  
 Н.Контр. Грушин  
 Р.И.П. КЕПЕТУХИН  
 Р.У.С.С. ЗАКУВАНСКИЙ  
 Инжен. Властова

ФОРМАТ А4



ВЕДОМОСТЬ РАСХОДА СТАЛИ НА ДОПОЛНИТЕЛЬНЫЕ ЗАКЛАДНЫЕ ЭЛ-ТЫ, КГ

МАРКА ЭЛЕМЕНТА	ИЗДЕЛИЯ ЗАКЛАДНЫЕ								Общий расход	
	Арматура класса				Прокат марки					
	А I		А III		В ст 3 кл. 2					
	ГОСТ 5781-82*		ГОСТ 5781-82*		ГОСТ 8509-72		ГОСТ 103-76*			
	φ 6	Итого	φ 12	φ 14	φ 22	Итого	Л 63x5	Б-10		Итого
К 42-5Б	0.2	0.2	0.72	2.0	1.4	4.12	4.32	6.8	11.12	15.44

ФОРМАТ	ЗОНА	ПОЗ.	Обозначение	НАИМЕНОВАНИЕ	КОЛ.	ПРИМЕЧ.
				<u>Документация</u>		
			1.423-3 В.1	Железобетонные колонны прямоугольного сечения для одноэтажных производственных зданий без мостовых кранов высотой до 9.6 м.		
				<u>Сварочные единицы</u>		
		1	1.423-3 В.1	Колонна К 42-5	1	
		2	1.423-3 В.2	Изделие закладное М1-13	3	
		3	1.423-3 В.2	Изделие закладное НМ1-1	1	

ТП 901-3-225.86

КЖ.И. 3

КОЛОННА  
К 42-5 Б

Страница | Масса | Масштаб

Р. П | 1.1т | 1:50

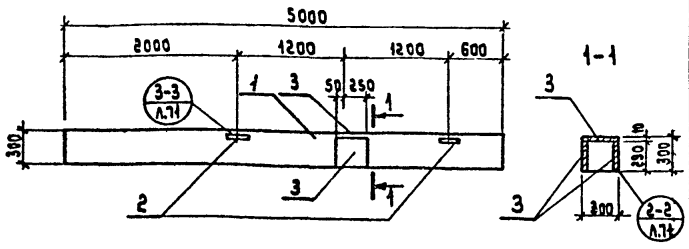
Лист 1 | Листов 1  
Гипрокоммунвodoканал  
г. Москва

НАЧ. АСО Сорокин  
Н. Конс. Грчнин  
ГИП АЕПЕТУХИН  
Рук. групп. Закуванский  
Инженер. Владова

ФОРМАТ А4

Альбом III

Типовой проект 901-3-225.86



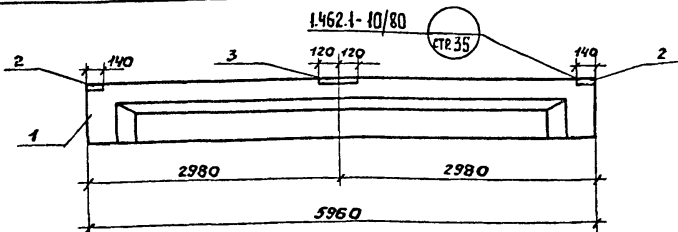
ВЕДОМОСТЬ РАСХОДА СТАЛИ НА ДОПОЛНИТЕЛЬНЫЕ ЗАКЛАДНЫЕ ЭЛЕМЕНТЫ, КГ.

МАРКА ЭЛЕМЕНТА	ИЗДЕЛИЯ ЗАКЛАДНЫЕ									Общий расход
	АРМАТУРА КЛАССА						ПРОКАТ МАРКИ			
	А - I			А - III			В ст 3 кп 2			
	ГОСТ 5781-82*			ГОСТ 5781-82*			ГОСТ 8504-78		ГОСТ 103-76*	
	φ6	Итого	φ12	φ14	φ22	Итого	163x5	б=40	Итого	
К42-5Г	0.6	0.6	0.48	6.0	4.2	10.70	2.88	20.4	23.30	54.60

ФОРМАТ	ЗОНА	ПОЗ.	ОБОЗНАЧЕНИЕ	НАИМЕНОВАНИЕ	КОЛ.	ПРИМЕЧАНИЕ
				<u>Документация</u>		
			1.423-3 В.1	ЖЕЛЕЗОБЕТОННЫЕ КОЛОННЫ ПРЯМОУГОЛЬНОГО СЕЧЕНИЯ ДЛЯ ОДНОЭТАЖНЫХ ПРОИЗВОДСТВЕННЫХ ЗДАНИЙ БЕЗ МАСТОВЫХ КРАВОВ ВЫСОТОЙ ДО 9.6 М		
				<u>СБОРОЧНЫЕ ЕДИНИЦЫ</u>		
		1	1.423-3 В.1	КОЛОННА К42-5	1	
		2	1.423-3 В.2	ИЗДЕЛИЕ ЗАКЛАДНОЕ М1-13	2	
		3	1.423-3 В.2	ИЗДЕЛИЕ ЗАКЛАДНОЕ НМ1-1	3	

Имя, № подл., Падпись и дата, Взаим.инв.№

Т.П. 901-3-225.86				КЖИ.4		
Колонна К42-5Г				Стадия	Масса	Масштаб
				Р	кг	1:50
Имя, № подл., Падпись и дата, Взаим.инв.№				Лист 1   Листов 1		
Имя, № подл., Падпись и дата, Взаим.инв.№				Гипрокоммунаводоканал г. Москва		



Ведомость расхода стали на дополнительные закладные элементы, кг.

Марка элемента	Изделия закладные						Расход г/штук общий
	Арматура класса			Прокат марки			
	А-III			ВстЗ. кл 2			
	ГОСТ 5781-82*			ГОСТ 103-76*			
φ8		Всего	φ=6		Всего		
1БСТБ-3А II Tа	0,36		0,36	4,14		4,14	4,50

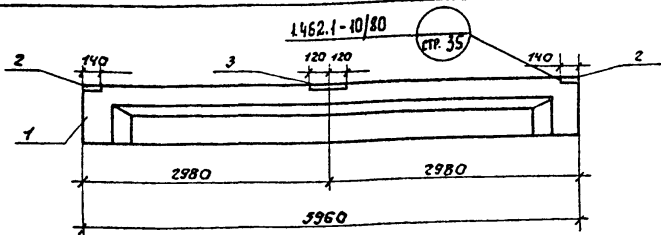
Заряд	Зона	Лист	Обозначение	Наименование	Кол.	Примечание
				<u>Документация</u>		
			1.462.1-10/80 в.1,2	Балки стропильные железобетонные для покрытий зданий пролетами 6 и 9 м.		
				<u>Сборочные единицы</u>		
		1	1.462.1-10/80.1-1-02	Балка 1БСТБ-3А II Tа	1	
		2	1.462.1-10/80.2-100	Изделие закладное М5	2	
		3	1.462.1-10/80.2-110	Изделие закладное М6	1	

Т.П 901-3-225.86			КЖС 5.		
Балка 1БСТБ-3А II Tа			Стандия	Масса	Масштаб
			Р	1:25	1:50
			Лист 1	Листов 1	
			Липрокоммунводоканал г. Москва		
Исполн.	Сорокин	В.С.			
Н.контр.	Грунин	В.И.			
Гип.	Лепетухин	В.И.			
Рук.гр.	Закружанский	В.И.			
Изм.	Власова	В.И.			

АЛБЮМ III

ПРОЕКТ 901-3-225.86

ТИПОВОЙ



Ведомость расхода стали на дополнительные закладные элементы, кг.

Марка элемента	Узлы закладные				общий расход
	Арматура класса		Прокат марки		
	А-III		Вст. 3 кл. 2		
	ГОСТ 5781-82*		ГОСТ 103-76*		
1БСТ6-4А II тд	φ8	всего	φ=6	всего	
	0,36	0,36	4,14	4,14	4,50

фронт	зона	ноз.	Обозначение	Наименование	Кол.	примечание
				Документация.		
			1.462.1-10/80 В1,2	Балки стропильные железобетонные для покрытия зданий с пролетами до 9 м.		
				<u>Сборочные единицы.</u>		
		1	1.462.1-10/80.1-1-03	Балка 1БСТ6-4А II тд	1	
		2	1.462.1-10/80.2-100	Узел закладной М5	2	
		3	1.462.1-10/80.2-110	Узел закладной М6	1	

Шифр, модиф., Подпись и дата

Исполнители:  
 И.А.СО Сорокин  
 Н.К.МТ.Р. Грузин  
 Г.И.П. Лепетухин  
 Р.У.К.Г.Р. Якубовский  
 Ш.И.Я. Власова

Т.П 901-3-225.86

КЖС 6

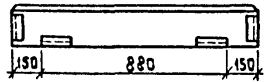
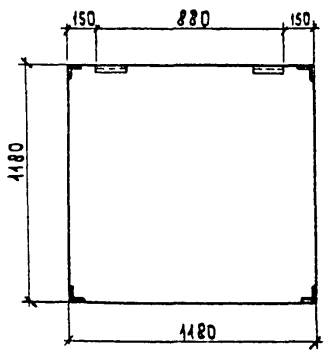
Балка  
 1БСТ6-4А II тд - а

Стандия	Масса	Масштаб
Р	115Т	1:50

Лист	Листов
1	1

Гипрокоммунвадоканал

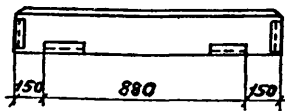
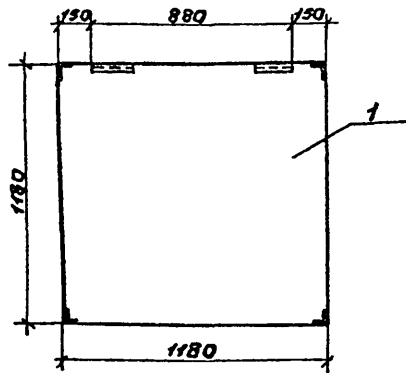
г. Москва



ФОРМАТ	ЗОНА	ПОЗ.	ОБЪЕКТ	НАИМЕНОВАНИЕ	КОЛ.	ПРИМЕЧАНИЕ	
				<u>Документация</u>			
А4			00ТУ	ТЕХНИЧЕСКИЕ УСЛОВИЯ			
			1.030. 1-1 выл 0-2	СТЕНЫ НАРУЖНЫЕ ИЗ ОДНОСЛОЙНЫХ ПАНЕЛЕЙ ДЛЯ КАРКАСНЫХ ОБЩЕСТВЕННЫХ ЗДАНИЙ, ПРОИЗВОДСТВЕННЫХ И ВОСПОМОГАТЕЛЬНЫХ ЗДАНИЙ, ПРОМЫШЛЕННЫХ ПРЕДПРИЯТИИ			
		1	1.030 1-1. 1-1 60	ПАНЕЛЬ 2 ПС 12.12.20-1А-59	1		
				Т.П. 901-3-225. 86	К.Ж.И.7		
				ПАНЕЛЬ стеновая 2ПС 12.12.20-1А-59-1.	СТАВКА	МАССА	МАСШТАБ
					Р	0,34т	1:25
				Листов / Листов /			
Нач. АСО	Сорокин	<i>АС</i>					
Н. контр.	Грунин	<i>Грунин</i>					
Гип	Лепетухин	<i>Леп</i>					
Рук. гр.	ЗАКУБАЦКИЙ	<i>Зак</i>					
Инжен	ИВРИТЬЕВС	<i>Ив</i>	Гипрокоммуводоканал г. Москва				



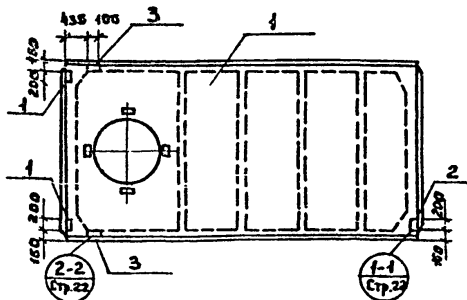




формат листа	поз.	обозначение	наименование	кол.	приме- чание	
			<u>документация</u>			
A4		ООТУ	Технические условия			
		1.030.1-1 вып. 0-2	стены наружные из однослойных панелей для каркасных общественных зданий. Производственных и вспомогательных зданий			
			промышленных предприятий.			
	1	1.030.1-1.1-1 60	панель 2лс 12.12.3.0-1л-59	1		
			Т.П. 901-3-225.86		кжш 9	
			Панели стеновые 2лс 12.12.3.0-1л-59-1	Стадия	Масса	Масштаб
				р	0,5т	1:25
				Лист 1	Листов 1	
Нач. ЛСО	Сорокин	А.С.		Гипрокоммтехводоканал г. Москва		
Н. кантр.	Грунин	Э.И.				
ГУП	Лепетухин	Л.В.				
Рук. гр.	Закубанский	В.И.				
инж.	Швантьева	И.А.				

АЛЬБОМ III

ТИПОВОЙ ПРОЕКТ 901-3-225.86



Ведомость расхода стали на дополнительные закладные детали, кг.

Марка элемента	Изделия закладные:								Общий расход
	Арматура класса				Прокат марки				
	А-III				Вст.3 кп2				
	ГОСТ 5781-82*				ГОСТ 8509-72		ГОСТ 103-76*		
	φ40	φ14	Итого	φ70×8	Итого	δ=8	Итого		
ПВЧ-3А И Т а	1.8	0.2	2.02	1.68	1.68	3.9	3.9	7.6	

Формат	Зона	Поз.	Обозначение	Наименование	Кол.	Примечание
				<u>Документация.</u>		
			ГОСТ 22701.0-77	плиты железобетонные ребристые предварительно напряженные		
				размерами 6×3м покрытий производственных зданий		
				<u>Сборочные единицы.</u>		
		1	ГОСТ 22701.0-77	Плита покрытия ПВЧ-3А И Т	1	
		2	ГОСТ 22701.5-77	Изделие закладное М8	3	
		3	ГОСТ 22701.5-77	То же М9	2	

ТП 901-3-225.86

КЖИ. 10

Плита покрытия

ПВЧ-3А И Т а.

Стация | Масса | Масштаб

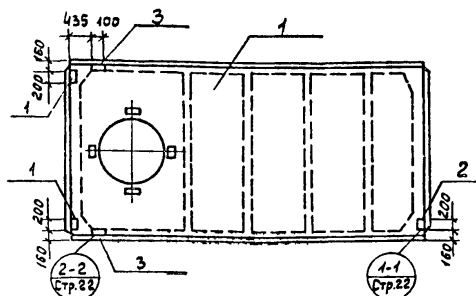
Р | 3.9т | 1:50

Лист | Листов |

Липрокоммуводоканал  
г. Москва

Шифр главы. Подпись и дата. Взап. инв. №

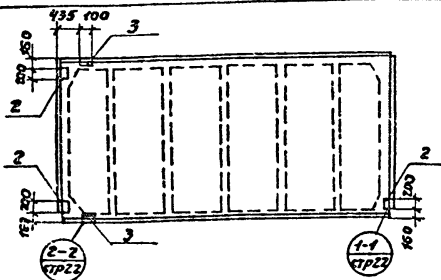
Нач. АСО	Сорокин	<i>АС</i>
И. контр.	Грунин	<i>Гру</i>
ГИП	Лепетухин	<i>Леп</i>
Руч. зр.	Закубанский	<i>Заку</i>
Инж.	Власова	<i>Влас</i>



Ведомость расхода стали на дополнительные закладные детали, кг.

Марка элемента	Узелия закладные								Общий расход
	Арматура класса				Прокат марки				
	А-III				Вст. 3. кп 2				
	ГОСТ 5781-82*				ГОСТ 8509-72		ГОСТ 103-76*		
	φ 40	φ 14	Итого	φ 70 × 8	Итого	δ = 8	Итого		
ПВ4-4А IV та	4.8	0.2	2.02	1.68	1.68	3.9	3.9	7.6	

Формат	Зона	Поз.	Обозначение	Наименование	Кол.	Примечание
				<u>Документация.</u>		
			ГОСТ 22701.0-77	Плиты железобетонные ребристые предварительно напряженные размерами 6×3м покрытий производственных зданий.		
				<u>Сборочные единицы.</u>		
		1	ГОСТ 22701.0-77	Плита покрытия ПВ4-4А IV-Т	1	
		2	ГОСТ 22701.5-77	Узелие закладное М8	3	
		3	ГОСТ 22701.5-77	То же М9	2	
Т.П.901-3-225.86 КЖИ. II						
Плита покрытия ПВ4-4А IV та.					Стадия	Масштаб
					Р	3:3Т
					Лист	Листов
					Гипрокоммунводоканал г. Москва	
Нач. АСО	Сорокин	<i>Сорокин</i>				
Н.контр.	Грунич	<i>Грунич</i>				
ГИП	Лепетухин	<i>Лепетухин</i>				
Рук. зр.	Закубанский	<i>Закубанский</i>				
Инж.	Власова	<i>Власова</i>				



Ведомость расхода стали на дополнительные закладные детали, кг.

Марка элемента	Изделия закладные								Возраст арматуры, кг
	Арматура класса А-III				Прокат марки Вст 3 кл 2				
	ГОСТ 5781-82*				ГОСТ 8509-72		ГОСТ 103-76*		
	φ10	φ14	Итого	φ10×8	Итого	φ=8	Итого		
	ПГ-3АII-Ta	1,82	0,2	2,02	1,68	1,68	3,9	3,9	

формат листа	№ поз.	Обозначение	Наименование	Кол.	Примечание
			<u>Документация</u>		
		ГОСТ 22701.0-77.	Плиты железобетонные ребристые предварительно напряженные размерами вхзм. для покрытия производственных зданий		
			<u>Сборочные единицы</u>		
	1	ГОСТ 22701.0-77	Плита покрытия ПГ-3АII Ta	1	
	2	ГОСТ 22701.5-77	Изделие закладное М8	3	
	3	ГОСТ 22701.5-77	Изделие закладное М9	2	

Взят. инв. №

Подпись и дата

Инв. № подл.

ТП 901-3-225.86

КЖСД 12

Плита покрытия  
ПГ- 3 АII Ta

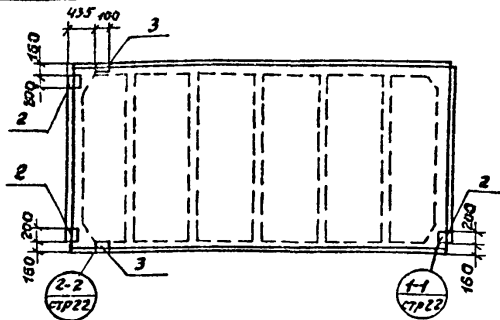
Стандия Масса Масштаб

Р 3,3т 1:50

Лист 1 Листов 1

Всероссийский институт  
г. Москва

Нач. ЛСО Сорокин  
Н. Контр Грунин  
Гип Лепетухин  
Рук. гр. Закубанский  
Инж. Власова



Ведомость расхода стали на дополнительные закладные детали, кг.

Марка элемента	Узделя закладные								Общий расход
	Арматура класса				Прокат марки				
	А-III				В ст 3 кп 2				
	ГОСТ 5781-82*				ГОСТ 8509-72		ГОСТ 103-76*		
	φ10	φ14		Итого	φ8		Итого		
ПГ-4А II Ta	1,82	0,2		2,02	1,68		1,68	3,9	7,6

Формат	ЭОНД	Л03.	Обозначение	Наименование	Кол.	Примечание
				<u>Документация.</u>		
			ГОСТ 22701.0-77.	Плиты железобетонные ребристые предварительно напряженные размерами 6х4м для покрытия производственных зданий.		
				<u>Сборочные единицы.</u>		
	1		ГОСТ 22701.0-77	Плита покрытия ПГ-4А II Ta	1	
	2		ГОСТ 22701.5-77	Узделя закладное М8	3	
	3		ГОСТ 22701.5-77	Узделя закладное М9	2	

ТЛ 901-3-225.86

КЖС 13

Плита покрытия  
ПГ- 4А II Ta

Статус Масса Масштаб

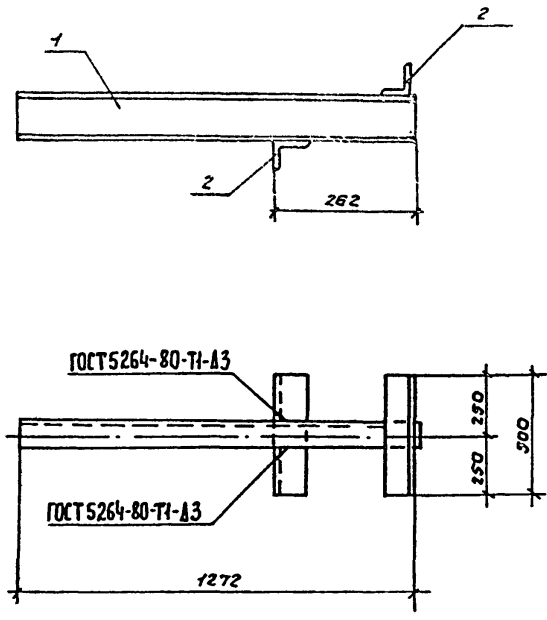
Р 3,3т 1:50

Лист 1 Листов 1

Гипрокоммунводоканал  
г. Москва

Инт. АСО Сорокин  
Н.контр Грунин  
ГУП Лепетухин  
Рук. гр. Якубанский  
Инж. Власова

ТИПОВОЙ ПРОЕКТ 901-3-225.86 АЛЬБОМ III

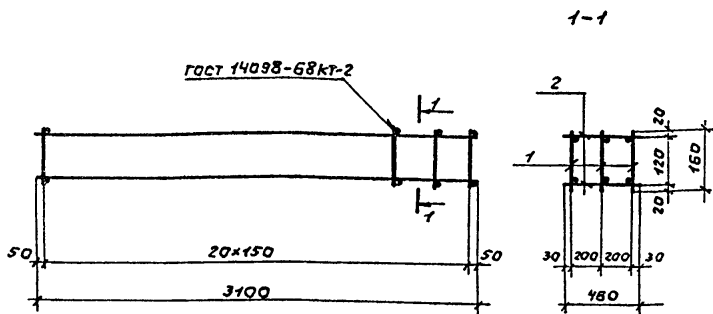


формат зона	поз.	обозначение	наименование	кол.	приме- чание
			<u>Документация</u>		
И		00. ТУ	Технические условия		
			<u>Детали</u>		
БУ	1	КЖИ 14.1	Швеллер <sup>16 ГОСТ 8240-72</sup> в ст. кн 2-1 ГОСТ 535-79	1	20,22 кг
БУ	2	КЖИ 14.2	Уголок <sup>463*63*6 ГОСТ 8509-72</sup> в ст. кн 2-1 ГОСТ 535-79	2	5,72 кг

Имя и фамилия прораба и даты вступления в БМ

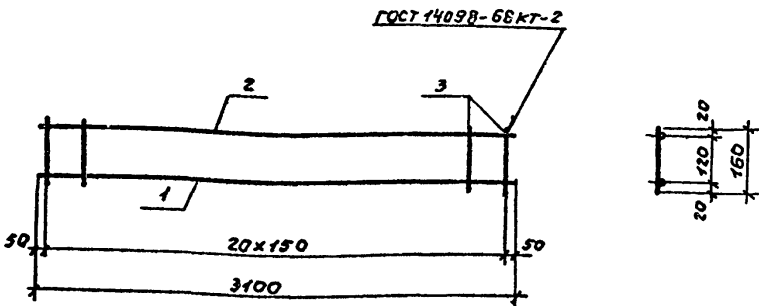
Т.П. 901-3-225.86			КЖИ 14		
Консоль К-1			Стадия	Масса	Листов
			Р	25,94	Б.М.
			Лист 1	Листов 1	
Липракоммунвадоканал г. Москва					

И.И. Ясо Сорокин  
И. КОНТР. Грэнин  
Г.П. Лепетухин  
Б.К. Г.Р. Зайцев  
С.Т. И.Ж. Грамова



Формат	Зона	Лист	Обозначение	Наименование	кол.	Примечание
				<u>Документация</u>		
A4			00ТУ	Технические условия		
				<u>Сборочные единицы</u>		
				<u>и детали.</u>		
		1	КЖИ 16	Каркас плоский Кр-1	3	7,57 кг
Б4		2	КЖИ 15.1	фБЛГ гост 5781-82 R=460	42	0,102 кг
				Т.П. 901-3-225. 86		КЖИ 15
				Каркас пространственный КП-1	Ставля	Масса
					Р	26,99
					Лист 1	Листов 1
Ист. АСО	Сорокин				Гипрокоммунводоканал г. Москва	
И. КОНТР.	Грунин					
Гип.	Лелетский					
Рук. гр.	Закуданский					
Инж.	Власова					

ТИПОВОЙ ПРОЕКТ 901-3-225.86 АЛБОМ III



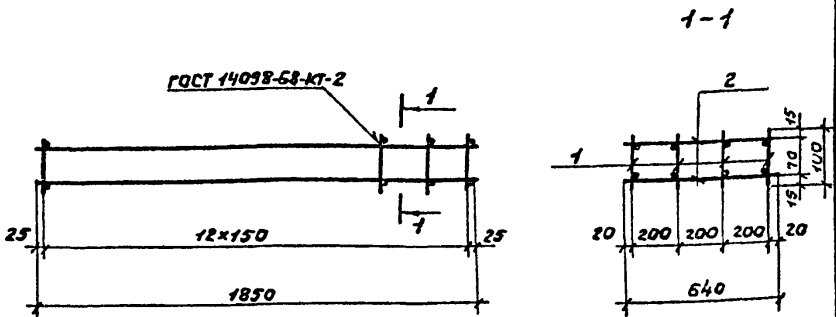
КОД	КОЛ-ВО	ОБОЗНАЧЕНИЕ	НАИМЕНОВАНИЕ	КОЛ.	ПРИМЕЧАНИЕ
			<u>Документация</u>		
А4		до т.у.	Технические условия.		
			<u>детали</u>		
Б4	1	КЖЦ 16.1	Ф16 АIII ГОСТ 5781-82 L=3100	1	4,9 кг
Б4	2	КЖЦ 16.2	Ф10 АIII ГОСТ 5781-82 L=3100	1	1,91 кг
Б4	3	КЖЦ 16.3	Ф6 АI ГОСТ 5781-82 L=160	21	0,036 кг

ВЗНУМ ЧВ. И.

Имя, инициалы, Подпись и дата

ТП 901-3-225.86			КЖЦ 16		
Каркас плоский КР-1			Стандия	Масса	Масштаб
			Р	7,57	
			Лист /	Листов /	
			Гипракаммунвадокамал г. Москва		
Ист. АСО	Сорокин	Рос			
И. Кантр.	Гришин	Рос			
Гип.	Лепетухин	Рос			
Рис. ГР.	Забуденский	Рос			
Ижт.	Власова	Рос			



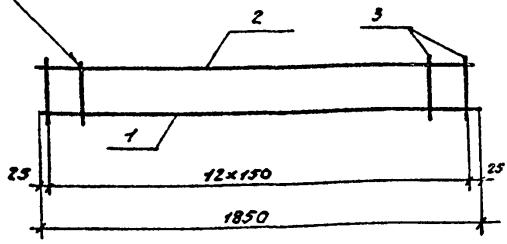


Код документа	Вид	Лист	Обозначение	Наименование	Кол	Примечание
				<u>Документация</u>		
А4			ООТУ	Технические условия		
				Сборочные единицы и детали		
		1	КЖИ 18	Каркас плоский КР-2	4	4,1 кг
Б4		2	КЖИ 17.1	ФБ ЯИ ГОСТ 5781-82* Р-640	13	0,142 кг

			Т.П 901-3-225.86			КЖИ 17		
			Каркас пространственный КП-2			Стадия	Масса	Масштаб
						р	18,25	
						Лист 1	Листов 1	
Изд. ЯСО	Сорокин		Гипрокоммуниводоканал г. Москва					
И.контр.	Грузин							
ГЛП	Лелетухин							
Рук. гр.	Захаровский							
Инж.	Власова							

ТИПОВОЙ ПРОЕКТ 901-3-225.86 АЛБОМ III

ГОСТ 14098-68-КТ-2

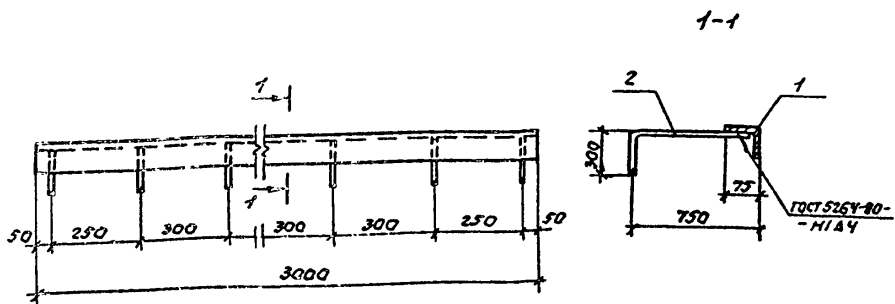


факт	зона	поз.	обозначение	наименование	кол.	примечание
				<u>Документация</u>		
А4			ТЛ	Технические условия		
				<u>Сборные единицы</u>		
БУ	1		КЖЦ 18.1	Ф16.А III ГОСТ 5781-82 <sup>к</sup> е=1850	1	2,93 кг
БУ	2		КЖЦ 18.2	Ф10.А III ГОСТ 5781-82 <sup>к</sup> е=1850	1	1,14 кг
БУ	3		КЖЦ 18.3	Ф6.А I ГОСТ 5781-82 <sup>к</sup> е=100	13	0,022 кг

Испол. подл. Подпись мастера Изм. Инв. И

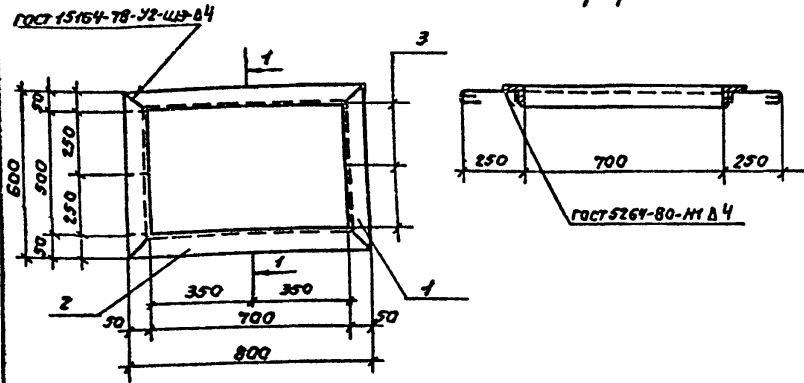
			Т.П 901-3-225.86		КЖЦ 18	
			Каркас плоский		Стандия	Масса
			КР-2		Р	4,4
					Лист 1	Листов 1
			Гипрокоммунвадорканил г. Москва			

Исх. РСД Сарокин  
 Н.Кантр. Трунин  
 ГИЛ Лелетухин  
 Рук. гр. Фоксбанский  
 ИМЖ. Власова



Код	Обозначение	Наименование	Кол.	Примечание	
		<u>Документация</u>			
АЧ	007У	Технические условия			
		<u>Детали</u>			
БУ	КЖЦ 19.1	Уголок 75x75-9 ГОСТ 8509-72 ВстЗкнЗГ ГОСТ 535-79 *	1	17,4 кг	
БУ	КЖЦ 19.2	Ф8,8-III ГОСТ 5781-82 * В=1100	11	0,44 кг	
		Т.П 901-3-225.86		КЖЦ 19	
		Изделие закладное МН-1.	Стандия	Масса	Масштаб
			Р	22,24	Б.М
		Лист 1   Листов 1			
		Гипрокоммунводоканал г. Москва			
Исполн.	Сорокин	Провер.			
Н.КОНТР.	Грунин	Зачинил			
ГЛП	Лепетухин	М			
Рук.гр.	Закладанский	Б.М			
Изм.	Власова	Власова			

ТИПОВОЙ ПРОЕКТ 901-3-225.86 АЛБДОМ III



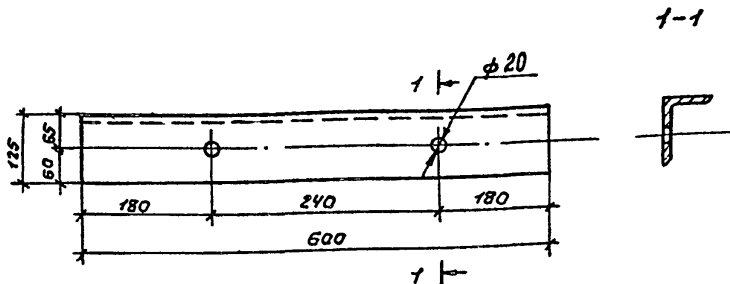
формат	этимб.	ноз.	обозначение	наименование	кол.	примечание
				<u>Документация</u>		
А4			00ТУ	Технические условия		
				<u>Детали</u>		
54	1		КЖИ 20.1	Угловая 50x50x5 ГОСТ 8509-72 Е=600 ВСТЗ-2 ГОСТ 535-79*	2	2,26 кг
54	2		КЖИ 20.2	Угловая 50x50x5 ГОСТ 8509-72 Е=800 ВСТЗ-2 ГОСТ 535-79*	2	3,02 кг
54	3		КЖИ 20.3	ФВ А-1 ГОСТ 5781-82* Е=300	6	0,12 кг

Взам.инв.л.

Подпись и дата

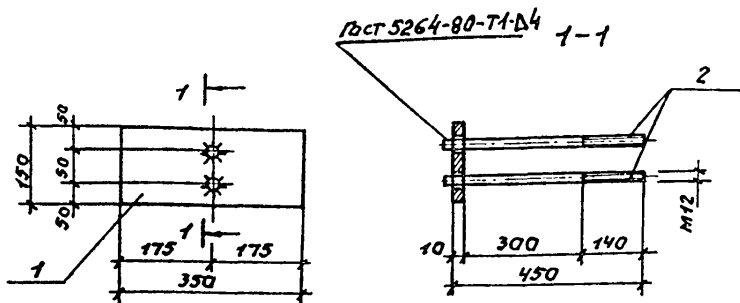
Инв.номер.

ТП901-3-225.86			КЖИ 20		
Изделие закладное			стандарт	масса	максимум
МН-2			Р	11,52	
			лист 1	листок 1	
Нач. ЛСО Сорокин Н. контр. Грэнин ГУП Лепетухин Рук. Р.Р. Зайковский Зинке, Власова			Гипрокоминводоканал г. Москва		



				Т.П 904-3-225.86	КЖУ 21		
				Изделие закладное МН-3.	Стадия	Масса	Масштаб
					Р	7,5 кг	
					Лист 1	Листов 1	
ИЗТ. РСФ	Сорокин	<i>Сорокин</i>		Уголок $125 \times 80 \times 8$ ГОСТ 8509-72 Вст 3 кп 2 ГОСТ 535-79*	Типраккоммунводоканал г. Москва		
И. КАКТР.	Грунич	<i>Грунич</i>					
ГЦП	Лепетухин	<i>Лепетухин</i>					
Рук. гр.	Закладский	<i>Закладский</i>					
ЦНЖ.	Власова	<i>Власова</i>					

ТИПОВОЙ ПРОЕКТ 901-3-225.86 АЛЬБОМ III

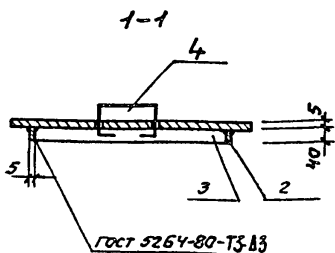
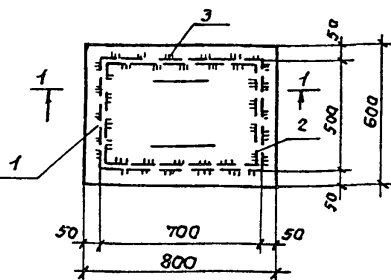


Формат	Зона	Поз.	Обозначение	Наименование	Кол.	Примечание
				<u>Документация</u>		
A4			ооту	Технические условия		
				<u>Сборочные единицы</u>		
Б.4	1		КЖУ 22.1	Лаласо 10x150 ГОСТ 82-70 L=350 Ст 3 ГОСТ 535-58	1	4,12 кг
Б.4	2		КЖУ 22.2	СТАЛЬ Ø12 ГОСТ 2590-71* L=500 КРУГАЯ ВСТ 3 КИ 2 Т4 14-1-3023-86	2	0,4 кг

Экз. инв. и

Имя, инициалы, подпись и дата

				ТЛ 901-3-225.86	КЖУ 22		
				Узелие закладное МН-4	таблицы		
					Масса	Масштаб	
					Р	4,92	
					лист 1	листов 1	
Имя, ИСО	Сорокин	И.С.			ЦиркокоммунВодаконтЛ г. Москва		
И.контр.	Грумин	И.С.					
Гип	Лепетухин	И.С.					
Рук. гр.	Закладанский	И.С.					
ИИЖ	Власова	И.С.					



ПРОФИЛЬ	КОЛ-ВО	ПОР.	Обозначение	Наименование	Кол.	Примечание
				<u>Документация</u>		
А4			ЛОТУ	Технические условия		
				<u>Детали</u>		
БУ	1		КЖЦ-23.1	лист рамб. К-Б-600x800 В ст3 кл 2 ГОСТ 8568-77*	1	24,05 кг
Б/У	2		КЖЦ 23.2	5x40 ГОСТ 103-76* Полка В ст3 кл 2 ГОСТ 535-79 E=500	2	0,79 кг
Б/У	3		КЖЦ 23.3	5x40 ГОСТ 103-76 Полка В ст3 кл 2 ГОСТ 535-79 E=700	2	1,1 кг
Б/У	4		КЖЦ 23.4	ФВЛЗ ГОСТ 5781-82 E=700	2	0,28 кг

Т.П 901-3-225.86

КЖЦ 23

ЩИТ МЕТАЛЛИЧЕСКИЙ

ЩС-1

Стандия Масса Массштаб

Р 28,4

Лист Листов

Гипрокоммунводоканал  
г. Москва

Исполн. ЯСО Сорокин  
Н.контр. Грунин  
ГЛП Петухин  
рук. гр. Зайцевский  
инж. Виноградова